

## Rittal – каталог НКУ форма 1



Включает  
изоляторы Rilng

Низковольтные комплектные устройства  
распределительные, широкого применения,  
по форме секционирования 1

Данное издание содержит решения и комплектующие для создания НКУ в области электрораспределения, выполненных по форме секционирования 1 в соответствии с ГОСТ Р 51321.1-2007, на базе комплектующих Rittal.

Каталог предназначен в основном для использования конструкторами НКУ в области электрораспределения, проектировщиками силовых электроустановок низкого напряжения, и для лиц, занимающихся комплектацией заказов по НКУ. В нем представлены решения для НКУ, которые являются частично испытанными решениями (ЧИ НКУ) в соответствии с ГОСТ Р 51321.1-2007, и эти решения опробованы на практике.

Каталог включает в себя основные компоненты Rittal для построения НКУ. Выпущен в дополнение к уже существующим каталогу №32, а также каталогу Ri4Power форма 2-4, но не является их полным аналогом или заменой. Возможна комбинация и взаимозамена компонентов, представленных в этих каталогах. За подробными консультациями просим обращаться в отдел технической поддержки ООО Риттал.

В решениях учтены основные особенности построения главных распределительных щитов (ГРЩ) и вводно-распределительных устройств (ВРУ):

- возможность применения аппаратов и шинных систем на токи до 4000 А ;
- возможность установки аппаратов различных производителей;
- возможность установки средств коммерческого и технического учета;
- решения для установки аппаратуры для автоматического ввода резерва (АВР) и др.



## **Форма 1. Типовые решения** **со страницы 4**

|  |    |
|--|----|
| ● Инструкция по выбору решений НКУ Риттал по форме 1 .....               | 4  |
| ● Панель ввода .....   | 6  |
| ● Панель ввода. Шинная сборка снизу.....                                 | 7  |
| ● Панель ввода. Шинная сборка сверху.....                                | 11 |
| ● Секционная панель .....  | 15 |
| ● Секционная панель. Магистральная шинная сборка снизу .....             | 16 |
| ● Секционная панель. Магистральная шинная сборка сверху .....            | 20 |
| ● Распределительная панель .....   | 24 |
| ● Распределительная панель «1» с распределительной шинной сборкой.....   | 26 |
| ● Распределительная панель «2» без распределительной шинной сборки ..... | 34 |
| ● Панель с шинной сборкой .....  | 46 |
| ● Кабельный отсек.....   | 48 |
| ● Пример установки модульных аппаратов на DIN-рейках.....                | 50 |
| ● Пример установки аппаратов в литом корпусе до 630А .....               | 51 |
| ● Установка тяжелых силовых аппаратов .....                              | 53 |

## **Распределительные шкафы и комплектующие** **со страницы 54**

|   |    |
|---|----|
| ● Система линейных шкафов TS8 .....           | 54 |
| ● Двери, дополнительные ручки, замки .....    | 56 |
| ● Боковые стенки .....                        | 58 |
| ● Аксессуары для крыши .....                  | 58 |
| ● Цоколи .....                                | 59 |
| ● Профили и элементы для монтажа.....         | 61 |
| ● Крепежные элементы .....                    | 72 |
| ● Пластронная система .....                   | 79 |
| ● Соединение шкафов в линейку .....           | 85 |
| ● Светильники и карманы для документации..... | 90 |

## **Шинодержатели** **со страницы 91**

|  |     |
|--|-----|
| ● Шинодержатели RiLine 60 .....        | 92  |
| ● Шинодержатели 100, 150, 185 мм ..... | 96  |
| ● Шинодержатели Rilng .....            | 99  |
| ● Flat-PLS .....                       | 100 |
| ● Опорные изоляторы .....              | 103 |
| ● Держатели гибких шин .....           | 104 |
| ● Медные шины. Гибкие медные шины..... | 104 |

## **Аксессуары для ввода и прокладки кабелей в шкафах** **со страницы 105**

## **Техническая информация** **со страницы 113**

|  |     |
|--|-----|
| ● Технология покраски .....                            | 113 |
| ● Степень защиты, IP .....                             | 114 |
| ● Габаритные размеры .....                             | 115 |
| ● Диаграммы устойчивости шинных систем к токам КЗ..... | 117 |
| ● Медные шины.....                                     | 121 |
| ● Подбор медных шин по номинальному току               |     |
| Для жестких шин .....                                  | 122 |
| Для гибких шин .....                                   | 124 |
| ● Ri4Power - техническая информация.....               | 125 |
| ● Заземление .....                                     | 126 |
| ● Понятия и определения .....                          | 127 |
| ● Расчет тепловыделения токовых шин .....              | 128 |
| ● Сопротивление медных шин .....                       | 129 |
| ● Кабельные вводы.....                                 | 130 |
| ● Нормативные документы .....                          | 131 |

# Инструкция по выбору решений НКУ Риттал по форме 1

## Инструкция по выбору решений НКУ Риттал по форме 1

Основные данные для начала работы над каталогом типовых решений:

- Номинальный ток вводного аппарата  $I_n (A)$  = номинальному току сборных шин
- Сторона ввода/вывода (вверх/низ)
- Наличие защитных панелей (пластронов) да/нет

1. В соответствии с однолинейной схемой по номинальному току вводных автоматических выключателей определяется номинальный ток магистральной шинной сборки НКУ. По номинальному току выбирается глубина шкафов для НКУ. Рекомендуемые значения глубины шкафов для НКУ Риттал представлены в Таблице 1. При этом необходимо учитывать требуется ли установка пластронов на вводные панели и секционную панель НКУ, т.к. **при установке пластронов требуется определенная глубина шкафа.**

| Глубина НКУ, мм \ Номинальный ток НКУ, А | 600 | 800 |
|--|-----|-----|
| 630                                      | *   | —   |
| 1250                                     | *   | —   |
| 1600                                     | *   | —   |
| 2000                                     | *   | *   |
| 2500                                     | *   | *   |
| 3200                                     | *   | *   |
| 4000                                     | —   | *   |

Примечание: \* Без пластронов на вводных и секционных панелях

2. По техническому заданию для НКУ, а именно по тому, откуда осуществляется подключение питания НКУ и отходящих кабелей потребителей, определяется расположение магистральной шинной сборки. Так если подвод питания осуществляется сверху и кабели отходящих линий уходят вверх, то рационально шинную сборку располагать в нижней части НКУ.

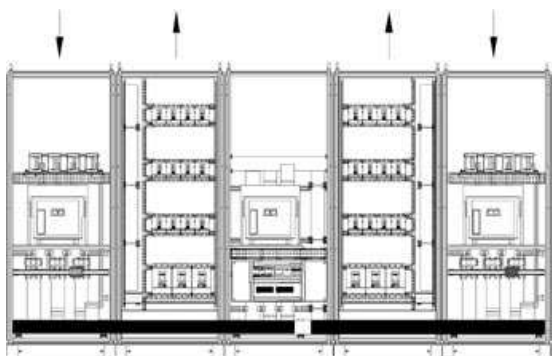


Рис. 1

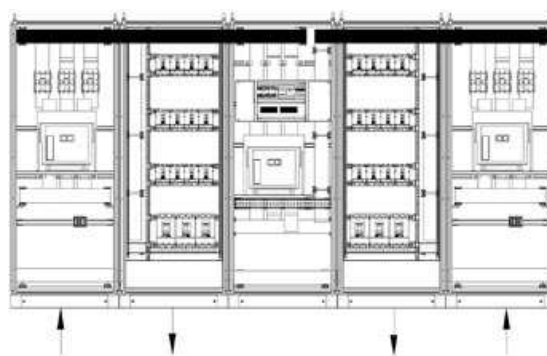


Рис. 2

Если же питание НКУ приходит снизу и отходящие кабели подключаются снизу, то магистральную шинную сборку рационально разместить сверху.

Если же направления ввода питания и отходящих линий не совпадают, то при проектировании НКУ рекомендуется использовать панели с различным расположением магистральных шинных сборок. Но при этом магистральные шины не должны мешать подключению отходящих кабелей или вводу питания НКУ. Для обеспечения этого условия рекомендуется использовать панели с шинными сборками (см. стр. 96) или секции подъема сборных шин (см. стр. 46).

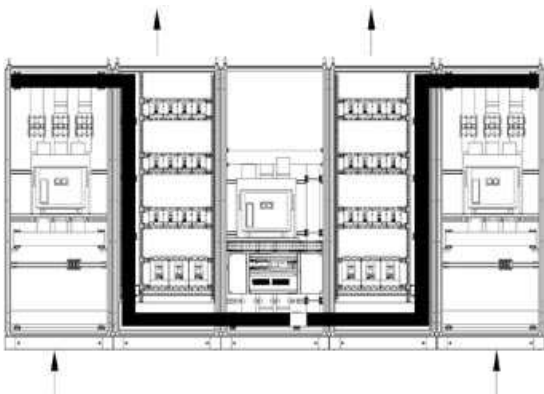


Рис. 3

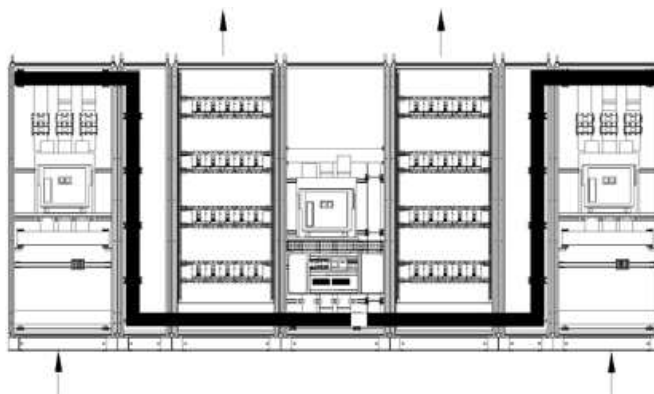


Рис. 4



# Инструкция по выбору решений НКУ Риттал по форме 1

3. В соответствии с глубиной НКУ, номинальным током, необходимостью наличия пластронов, а также направлением ввода питания выбираются вводные панели (см стр. 6-14) и секционная панель (см стр. 15-23) НКУ из ряда типовых решений Риттал форма 1. Эти панели располагаются, как правило, рядом в сборке, но в соответствии с техническим заданием на НКУ вводные панели могут располагаться и по краям НКУ.



Рис. 5

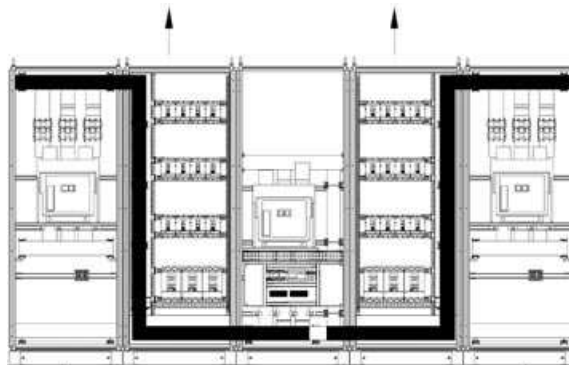


Рис. 6

4. Выбираются распределительные панели в соответствии с основными параметрами НКУ (глубина не должна отличаться от глубины вводных панелей), номинальным током шинных сборок, а также числом распределительных аппаратов. В одной стандартной панели можно разместить не более 8 рядов модульной аппаратуры и аппаратов МССВ до 250А на DIN-рейках, а также не более 4-х рядов аппаратов МССВ на профилях. В стандартных панелях на стр. 34-35 предусмотрено по 4 глухих пластронов на панель, а также по 8 комплектов для установки аппаратов. Подробнее см. в спецификациях со стр. 36.

При этом важно следить, чтобы в одном ряду устанавливались аппараты одного типоразмера для вывода органов управления на пластроны. Количество и ширина распределительных панелей определяются количеством распределительных аппаратов и компоновкой самих панелей, и определяется проектировщиком. Также важно следить, чтобы были предусмотрены вертикальные распределительные шинные сборки для удобства подключения распределительных аппаратов. Рекомендуется предусмотреть распределительные сборки с одной из сторон распределительных панелей для каждой распределительной панели НКУ.

Для удобства подключения к аппаратам отходящих линий в распределительных шкафах рекомендуется предусмотреть кабельный канал, через который будет обеспечен ввод и закрепление кабеля для снятия механической нагрузки.

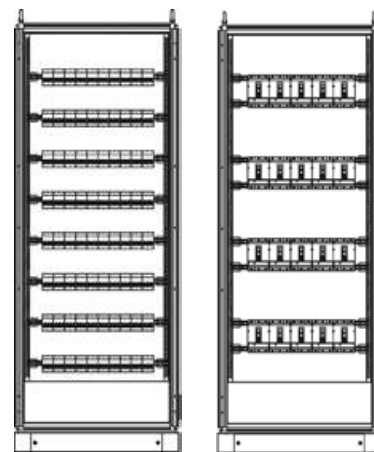


Рисунок 7

5. Осуществляется подбор необходимых аксессуаров для НКУ, которые не предусмотрены в стандартных решениях. К ним относятся:

- Комплекты для соединения шкафов в линейку (см. стр. 85) в количестве равном числу панелей НКУ-1.
- Боковые стенки (см. стр. 58), размер которых выбирается исходя из глубины шкафов. Например, 8106235, при глубине шкафа 600 мм.
- Боковые панели цоколя в соответствии примером исполнения на стр. 59. Например, одна упаковка 8601060.
- Кабельные вводы для ввода кабеля стр. 105, или щеточный буртик стр. 107.
- Кабельные шины и зажимы стр. , для подвязки кабеля.
- Метизы.

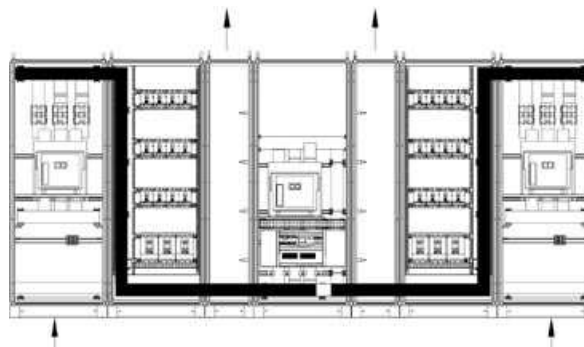


Рисунок 8

6. Факторы, которые нужно учитывать при выборе решений:

- Температура:

При проектировании НКУ необходимо учитывать влияние температуры. В шкафу основным источником тепла является контактная группа автоматического выключателя. Мощность тепловыделения на один полюс можно узнать в каталоге на выбранный тип аппарата. Зная суммарное тепловыделение в шкафу и тип выбранного шкафа можно рассчитать внутреннюю температуру внутри шкафа, пользуясь программой «Rittal Therm», которую можно скачать на сайте Rittal.ru.

Так же нужно учитывать, что стандартный шкаф Rittal TS8 имеет IP55, которое подразумевает увеличенное сечение медной шины, см. техническую информацию, стр. 122. Для уменьшения IP допускается установка проставок, между рамой шкафа и потолочной панелью (см. стр 58).

- Удобство подключения:

В зависимости от количества и сечения подходящих кабелей выбирается плотность монтажа активного оборудования. При подключении нескольких жил на один полюс необходимо предусмотреть соответствующие терминалы, или вывести медные флажки с аппарата.

*Данное руководство носит рекомендательный характер, является примером для составления проектной документации и спецификации, служит типовыми примерами для сборки выбранных решений.*

# Форма 1. Типовые решения

## Панель ввода



### Характеристики

|                                    |   |
|------------------------------------|---|
| Номинальные токи:                  | до 4000А                                    |
| Степень защиты:                    | IP55  |
| Габаритные размеры:                | (ШxВxГ)                                     |
| 1250А/1600А/2000А/2500А            | 600x2100x600                                |
| 3200А                              | 800x2100x800                                |
| 4000А                              | 800x2100x800                                |
| Применяемое активное оборудование: | ABB, Merlin Gerin, Eaton, Siemens, LS и др. |

#### Примечание:

Необходимое исполнение выводов аппаратов: верхние – вертикальные, нижние – горизонтальные.



### Возможные варианты исполнения

- подвод питающей линии – сверху / снизу
- тип питающей линии – кабель / шинопровод
- система сети –TN-C, TN-C-S, TN-S
- исполнение автоматического выключателя – выкатное / фиксированное
- с пластрономы / без пластрономы

### Возможные варианты применения дополнительного оборудования

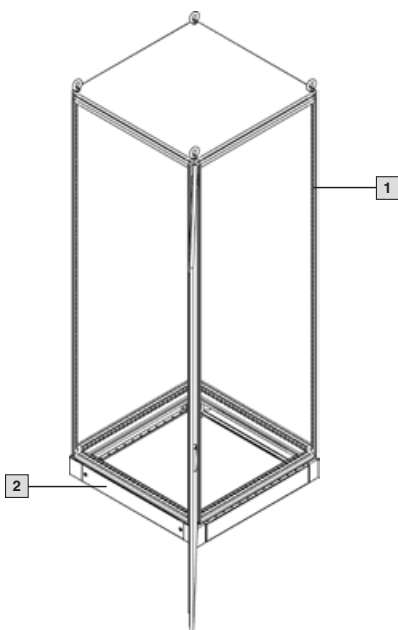
- комплект дополнительного оборудования для реализации контроля и передачи данных о состоянии воздушного автоматического выключателя
- группа из 3-х трансформаторов тока для организации коммерческого/технического учета электрической энергии
- группа из 3-х трансформаторов тока для амперметров/цифрового мультиметра
- трансформатор тока для управления автоматической установкой компенсации реактивной мощности
- трансформатор тока защиты от замыканий на землю
- вольтметр с переключателем выбора линейных и фазных напряжений

## Вводная панель. Номинальный ток 630..4000А

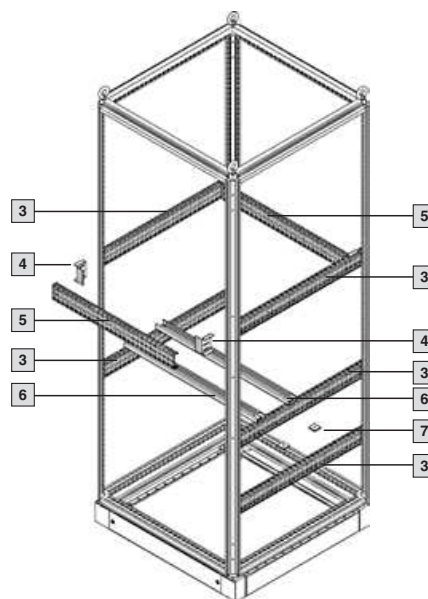
### Шинная сборка снизу



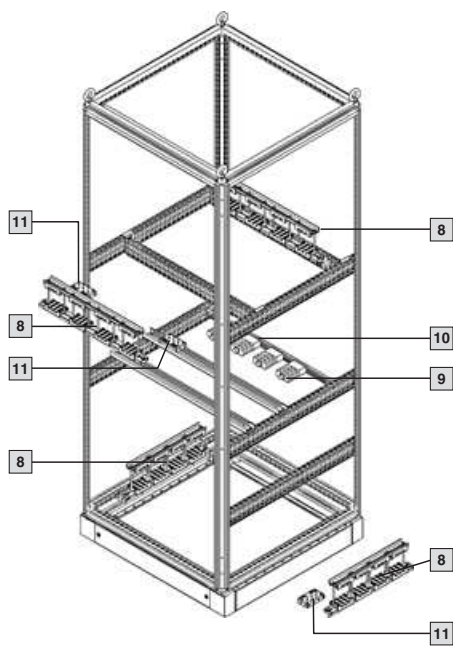
Распределительный шкаф



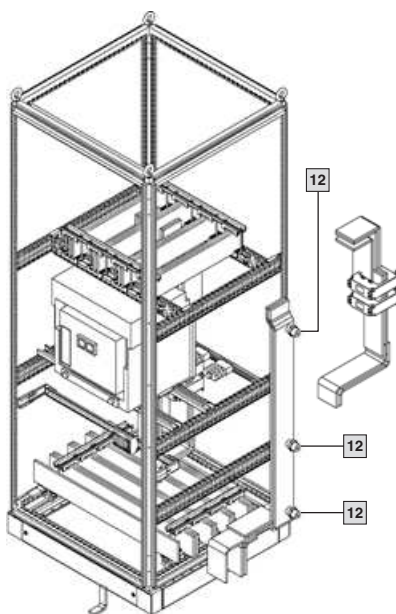
Система профилей



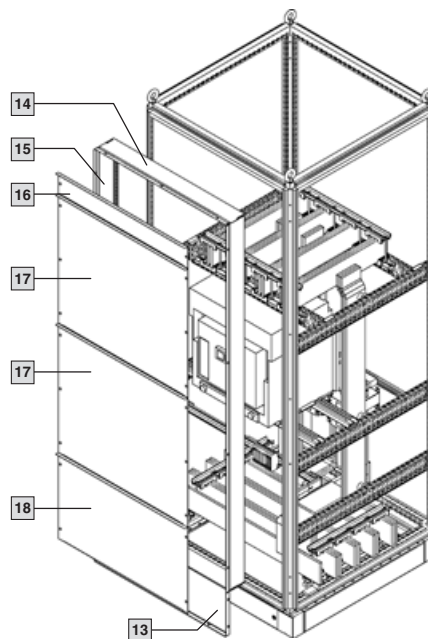
Шинодержатели



Шинные сборки



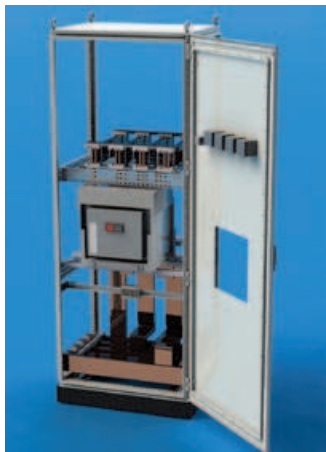
Пластронная система



# Форма 1. Типовые решения

## RITV66D Вводная панель до 1600А, спецификация:

Без пластронов. Магистральные шины снизу панели.



Параметры панели:

Размеры шкафа:

ШхВхГ: 600x2100x600 мм,  
с цоколем 100мм.

| Распределительный шкаф    |  | Шт. для панели | Кол-во в уп. | Арт. №        | Стр. |
|---------------------------|--|----------------|--------------|---------------|------|
| 1                         | TS8 Шкаф, Ш/В/Г: 600x2000x600 мм           | 1              | 1            | 8606510       | 55   |
| <b>Комплекующие шкафа</b> |  |                |              |               |      |
| 2                         | Элементы цоколя, передние и задние, 100 мм | 2              | 2            | 8601600       | 60   |
| 3                         | Системные шасси TS23x73                    | 5              | 4            | 8612560       | 65   |
| 4                         | Регулятор глубины для PS23x73              | 4              | 2            | XRU9665099_88 | 75   |
| 5                         | Монтажные шасси PS23x73                    | 2              | 4            | 4376000       | 67   |
| 6                         | Несущая шина для силовых выкл-й TS25x38    | 2              | 2            | 4361000       | 68   |
| 7                         | Крепежный набор для силовых выкл-й         | 4              | 4            | 9660970       | 68   |
| <b>Шинная система</b>     |  |                |              |               |      |
| 8                         | Rilng шинодержатель 4-х полюсный           | 4              | 1            | XRU9665097_04 | 99   |
| 9                         | Несущие шины для опорных изол-ов           | 1              | 2            | 9676196       | 103  |
| 10                        | Опорный изолятор пакета шин                | 4              | 6            | 9660200       | 103  |
| 11                        | Крепеж шинодержателя Rilng к раме          | 4              | 2            | XRU9665097_00 | 75   |
| 12                        | Опорный изолятор                           | 3              | 6            | 3032000       | 103  |

## RITV66D\_P Вводная панель до 1600А, спецификация:

С пластронами. Магистральные шины снизу панели.



Параметры панели:

Размеры шкафа:

ШхВхГ: 600x2100x600 мм,  
с цоколем 100мм.

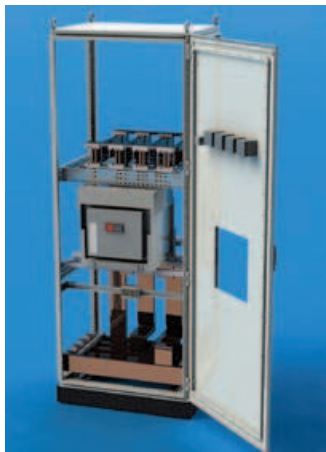
| Распределительный шкаф     |  | Шт. для панели | Кол-во в уп. | Арт. №        | Стр. |
|----------------------------|--|----------------|--------------|---------------|------|
| 1                          | TS8 Шкаф, Ш/В/Г: 600x2000x600 мм           | 1              | 1            | 8606510       | 55   |
| <b>Комплекующие шкафа</b>  |  |                |              |               |      |
| 2                          | Элементы цоколя, передние и задние, 100 мм | 2              | 2            | 8601600       | 60   |
| 3                          | Системные шасси TS23x73                    | 5              | 4            | 8612560       | 65   |
| 4                          | Регулятор глубины для PS23x73              | 4              | 2            | XRU9665099_88 | 75   |
| 5                          | Монтажные шасси PS23x73                    | 2              | 4            | 4376000       | 67   |
| 6                          | Несущая шина для силовых выкл-й TS25x38    | 2              | 2            | 4361000       | 68   |
| 7                          | Крепежный набор для силовых выкл-й         | 4              | 4            | 9660970       | 68   |
| <b>Шинная система</b>      |  |                |              |               |      |
| 8                          | Rilng шинодержатель 4-х полюсный           | 4              | 1            | XRU9665097_04 | 99   |
| 9                          | Несущие шины для опорных изол-ов           | 1              | 2            | 9676196       | 103  |
| 10                         | Опорный изолятор пакета шин                | 4              | 6            | 9660200       | 103  |
| 11                         | Крепеж шинодержателя Rilng к раме          | 4              | 2            | XRU9665097_00 | 75   |
| 12                         | Опорный изолятор                           | 3              | 6            | 3032000       | 103  |
| <b>Пластронная система</b> |  |                |              |               |      |
| 13                         | Панель свободного простр-ва шир. 600мм     | 1              | 1            | XRU9665099_62 | 82   |
| 14                         | Верхнее и нижнее защ. обр. шир. 600мм      | 1              | 2            | XRU9665099_60 | 83   |
| 15                         | Боковые защ. обр-я высотой 1800мм          | 2              | 2            | XRU9665099_18 | 83   |
| 16                         | Защитная панель 600x100                    | 1              | 1            | XRU9665099_51 | 83   |
| 17                         | Защитная панель 600x600                    | 2              | 1            | XRU9665099_56 | 83   |
| 18                         | Защитная панель 600x400                    | 1              | 1            | XRU9665099_54 | 83   |



# Форма 1. Типовые решения

## RITV86D Вводная панель до 3200А, спецификация:

Без пластронов. Магистральные шины снизу панели.



| Распределительный шкаф |                                  | Шт. для панели | Кол-во в уп. | Арт. №  | Стр. |
|------------------------|----------------------------------|----------------|--------------|---------|------|
| 1                      | TS8 Шкаф, Ш/В/Г: 800x2000x600 мм | 1              | 1            | 8806510 | 55   |

| Комплектующие шкафа |  |   |   |               |    |
|---------------------|--|---|---|---------------|----|
| 2                   | Элементы цоколя, передние и задние, 100 мм | 2 | 2 | 8601800       | 60 |
| 3                   | Системные шасси TS23x73                    | 5 | 4 | 8612560       | 65 |
| 4                   | Регулятор глубины для PS23x73              | 4 | 2 | XRU9665099_88 | 75 |
| 5                   | Монтажные шасси PS23x73                    | 2 | 4 | 4377000       | 67 |
| 6                   | Несущая шина для силовых выкл-й TS25x38    | 2 | 2 | 4362000       | 68 |
| 7                   | Крепежный набор для силовых выкл-й         | 4 | 4 | 9660970       | 68 |

| Шинная система |                                   |   |   |               |     |
|----------------|-----------------------------------|---|---|---------------|-----|
| 8              | Rilng шинодержатель 4-х полюсный  | 4 | 1 | XRU9665097_04 | 99  |
| 9              | Несущие шины для опорных изол-ов  | 1 | 2 | 9676198       | 103 |
| 10             | Опорный изолятор пакета шин       | 4 | 6 | 9660200       | 103 |
| 11             | Крепеж шинодержателя Rilng к раме | 4 | 2 | XRU9665097_00 | 75  |
| 12             | Опорный изолятор                  | 3 | 6 | 3032000       | 103 |

### Параметры панели:

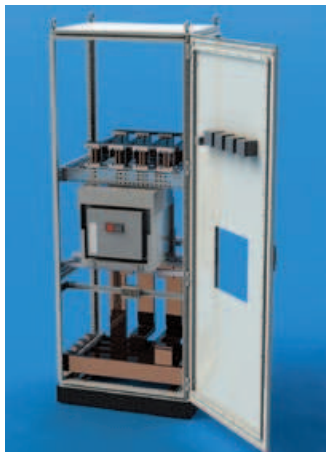
Размеры шкафа:

ШхВхГ: 800x2100x600 мм,  
с цоколем 100мм.

# Форма 1. Типовые решения

## RITV88D Вводная панель от 2000А до 4000А, спецификация:

Без пластронов. Магистральные шины снизу панели.



Параметры панели:

Размеры шкафа:

ШхВхГ: 800x2100x800 мм,  
с цоколем 100мм.

| Распределительный шкаф     |  | Шт. для панели | Кол-во в уп. | Арт. №        | Стр. |
|----------------------------|--|----------------|--------------|---------------|------|
| 1                          | TS8 Шкаф, Ш/В/Г: 800x2000x800 мм           | 1              | 1            | 8808510       | 55   |
| <b>Комплектующие шкафа</b> |  |                |              |               |      |
| 2                          | Элементы цоколя, передние и задние, 100 мм | 2              | 2            | 8601800       | 60   |
| 3                          | Системные шасси TS23x73                    | 5              | 4            | 8612580       | 65   |
| 4                          | Регулятор глубины для PS23x73              | 4              | 2            | XRU9665099_88 | 75   |
| 5                          | Монтажные шасси PS23x73                    | 2              | 4            | 4377000       | 67   |
| 6                          | Несущая шина для силовых выкл-й TS25x38    | 2              | 2            | 4362000       | 68   |
| 7                          | Крепежный набор для силовых выкл-й         | 4              | 4            | 9660970       | 68   |
| <b>Шинная система</b>      |  |                |              |               |      |
| 8                          | Rilng шинодержатель 4-х полюсный           | 4              | 1            | XRU9665097_04 | 99   |
| 9                          | Несущие шины для опорных изол-ов           | 1              | 2            | 9676198       | 103  |
| 10                         | Опорный изолятор пакета шин                | 4              | 6            | 9660200       | 103  |
| 11                         | Крепеж шинодержателя Rilng к раме          | 4              | 2            | XRU9665097_00 | 75   |
| 12                         | Опорный изолятор                           | 3              | 6            | 3032000       | 103  |

## RITV88D\_P Вводная панель от 2000А до 4000А, спецификация:

С пластронами. Магистральные шины снизу панели.



Параметры панели:

Размеры шкафа:

ШхВхГ: 800x2100x800 мм,  
с цоколем 100мм.

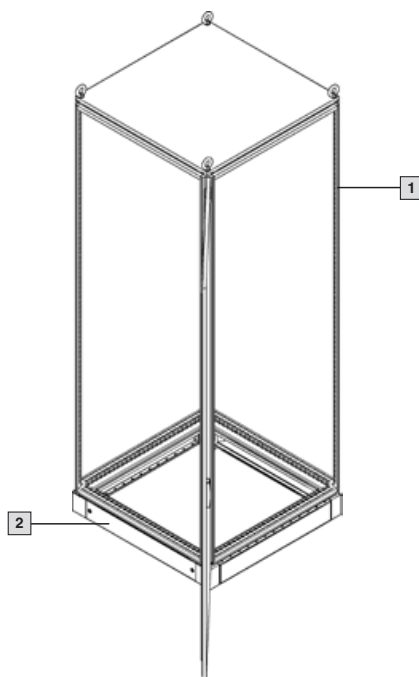
| Распределительный шкаф     |  | Шт. для панели | Кол-во в уп. | Арт. №        | Стр. |
|----------------------------|--|----------------|--------------|---------------|------|
| 1                          | TS8 Шкаф, Ш/В/Г: 800x2000x800 мм           | 1              | 1            | 8808510       | 55   |
| <b>Комплектующие шкафа</b> |  |                |              |               |      |
| 2                          | Элементы цоколя, передние и задние, 100 мм | 2              | 2            | 8601800       | 60   |
| 3                          | Системные шасси TS23x73                    | 5              | 4            | 8612580       | 65   |
| 4                          | Регулятор глубины для PS23x73              | 4              | 2            | XRU9665099_88 | 75   |
| 5                          | Монтажные шасси PS23x73                    | 2              | 4            | 4377000       | 67   |
| 6                          | Несущая шина для силовых выкл-й TS25x38    | 2              | 2            | 4362000       | 68   |
| 7                          | Крепежный набор для силовых выкл-й         | 4              | 4            | 9660970       | 68   |
| <b>Шинная система</b>      |  |                |              |               |      |
| 8                          | Rilng шинодержатель 4-х полюсный           | 4              | 1            | XRU9665097_04 | 99   |
| 9                          | Несущие шины для опорных изол-ов           | 1              | 2            | 9676198       | 103  |
| 10                         | Опорный изолятор пакета шин                | 4              | 6            | 9660200       | 103  |
| 11                         | Крепеж шинодержателя Rilng к раме          | 4              | 2            | XRU9665097_00 | 75   |
| 12                         | Опорный изолятор                           | 3              | 6            | 3032000       | 103  |
| <b>Пластронная система</b> |  |                |              |               |      |
| 13                         | Панель свободного простр-ва шир. 800мм     | 1              | 1            | XRU9665099_82 | 82   |
| 14                         | Верхнее и нижнее защ. обр. шир. 800мм      | 1              | 2            | XRU9665099_80 | 83   |
| 15                         | Боковые защ. обр-я высотой 1800мм          | 2              | 2            | XRU9665099_18 | 83   |
| 16                         | Защитная панель 700x100                    | 1              | 1            | XRU9665099_71 | 83   |
| 17                         | Защитная панель 700x600                    | 2              | 1            | XRU9665099_76 | 83   |
| 18                         | Защитная панель 700x400                    | 1              | 1            | XRU9665099_74 | 83   |

## Вводная панель

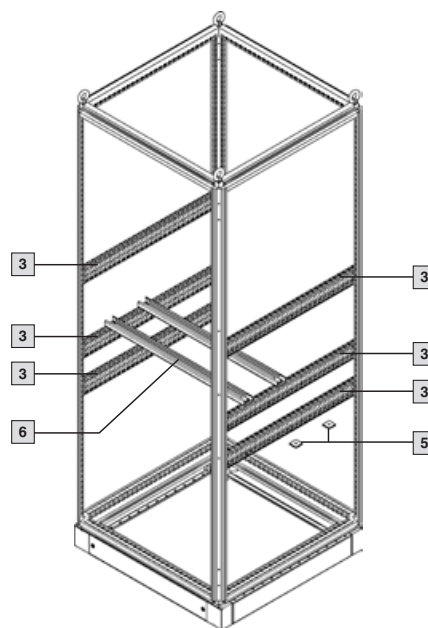
### Шинная сборка сверху



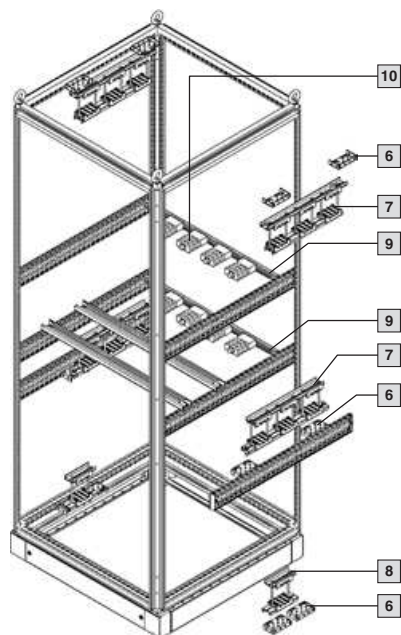
Распределительный шкаф



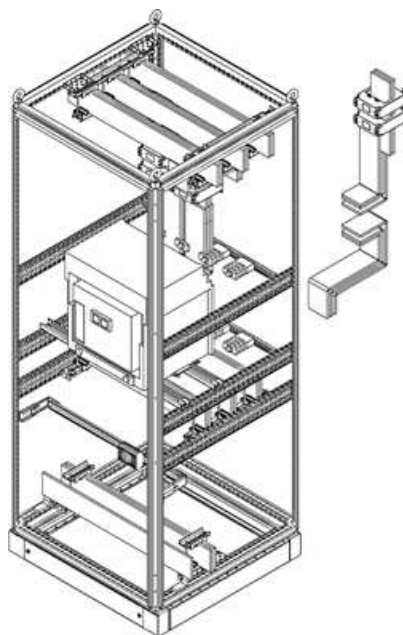
Система профилей



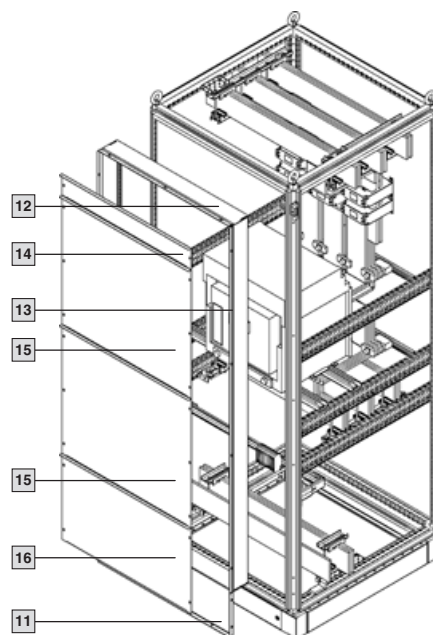
Шинодержатели



Шинные сборки



Пластронная система



## Форма 1. Типовые решения

### RITV66U Вводная панель от 630А до 1600А, спецификация:

Без пластронов. Магистральные шины сверху панели.



| Распределительный шкаф |                                  | Шт. для панели | Кол-во в уп. | Арт. №  | Стр. |
|------------------------|----------------------------------|----------------|--------------|---------|------|
| 1                      | TS8 Шкаф, Ш/В/Г: 600x2000x600 мм | 1              | 1            | 8606510 | 55   |

| Комплекующие шкафа |  |   |   |         |    |
|--------------------|--|---|---|---------|----|
| 2                  | Элементы цоколя, передние и задние, 100 мм | 2 | 2 | 8601600 | 60 |
| 3                  | Системные шасси TS23x73                    | 6 | 4 | 8612560 | 65 |
| 4                  | Несущая шина для силовых выкл-й TS25x38    | 2 | 2 | 4361000 | 68 |
| 5                  | Крепежный набор для силовых выкл-й         | 4 | 4 | 9660970 | 68 |

| Шинная система |                                   |    |   |               |     |
|----------------|-----------------------------------|----|---|---------------|-----|
| 6              | Крепеж шинодержателя Rilng к раме | 12 | 2 | XRU9665097_00 | 75  |
| 7              | Rilng шинодержатель 3-х полюсный  | 4  | 1 | XRU9665097_03 | 99  |
| 8              | Rilng шинодержатель однополюсный  | 2  | 1 | XRU9665097_01 | 99  |
| 9              | Несущие шины для опорных изол-ов  | 2  | 2 | 9676196       | 103 |
| 10             | Опорный изолятор пакета шин       | 8  | 6 | 9660200       | 103 |

Параметры панели:

Размеры шкафа:

ШхВхГ: 600x2100x600 мм,  
с цоколем 100мм.

### RITV66U\_P Вводная панель от 630А до 1600А, спецификация:

С пластронами. Магистральные шины сверху панели.



| Распределительный шкаф |                                  | Шт. для панели | Кол-во в уп. | Арт. №  | Стр. |
|------------------------|----------------------------------|----------------|--------------|---------|------|
| 1                      | TS8 Шкаф, Ш/В/Г: 600x2000x600 мм | 1              | 1            | 8606510 | 55   |

| Комплекующие шкафа |  |   |   |         |    |
|--------------------|--|---|---|---------|----|
| 2                  | Элементы цоколя, передние и задние, 100 мм | 2 | 2 | 8601600 | 60 |
| 3                  | Системные шасси TS23x73                    | 6 | 4 | 8612560 | 65 |
| 4                  | Несущая шина для силовых выкл-й TS25x38    | 2 | 2 | 4361000 | 68 |
| 5                  | Крепежный набор для силовых выкл-й         | 4 | 4 | 9660970 | 68 |

| Шинная система |                                   |    |   |               |     |
|----------------|-----------------------------------|----|---|---------------|-----|
| 6              | Крепеж шинодержателя Rilng к раме | 12 | 2 | XRU9665097_00 | 75  |
| 7              | Rilng шинодержатель 3-х полюсный  | 4  | 1 | XRU9665097_03 | 99  |
| 8              | Rilng шинодержатель однополюсный  | 2  | 1 | XRU9665097_01 | 99  |
| 9              | Несущие шины для опорных изол-ов  | 2  | 2 | 9676196       | 103 |
| 10             | Опорный изолятор пакета шин       | 8  | 6 | 9660200       | 103 |

| Пластронная система |  |   |   |               |    |
|---------------------|--|---|---|---------------|----|
| 11                  | Панель свободного простр-ва шир. 600мм | 1 | 1 | XRU9665099_62 | 82 |
| 12                  | Верхнее и нижнее защ. обр. шир. 600мм  | 1 | 2 | XRU9665099_60 | 83 |
| 13                  | Боковые защ. обр-я высотой 1800мм      | 2 | 2 | XRU9665099_18 | 83 |
| 14                  | Защитная панель 500x100                | 1 | 1 | XRU9665099_51 | 83 |
| 15                  | Защитная панель 500x600                | 2 | 1 | XRU9665099_56 | 83 |
| 16                  | Защитная панель 500x400                | 1 | 1 | XRU9665099_54 | 83 |

Параметры панели:

Размеры шкафа:

ШхВхГ: 600x2100x600 мм,  
с цоколем 100мм.



## Форма 1. Типовые решения

### RITV86U Вводная панель до 3200А, спецификация:

Без пластронов. Магистральные шины сверху панели.



| Распределительный шкаф |                                  | Шт. для панели | Кол-во в уп. | Арт. №  | Стр. |
|------------------------|----------------------------------|----------------|--------------|---------|------|
| 1                      | TS8 Шкаф, Ш/В/Г: 800x2000x600 мм | 1              | 1            | 8806510 | 55   |

| Комплекующие шкафа |   |   |   |         |    |
|--------------------|---|---|---|---------|----|
| 2                  | Элементы цоколя                         | 1 | 1 | 8601800 | 60 |
| 3                  | Системные шасси TS23x73                 | 6 | 4 | 8612560 | 65 |
| 4                  | Несущая шина для силовых выкл-й TS25x38 | 2 | 2 | 4361000 | 68 |
| 5                  | Крепежный набор для силовых выкл-й      | 4 | 4 | 9660970 | 68 |

| Шинная система |                                   |    |   |               |     |
|----------------|-----------------------------------|----|---|---------------|-----|
| 6              | Крепеж шинодержателя Rilng к раме | 12 | 2 | XRU9665097_00 | 75  |
| 7              | Rilng шинодержатель 3-х полюсный  | 4  | 1 | XRU9665097_03 | 99  |
| 8              | Rilng шинодержатель однополюсный  | 2  | 1 | XRU9665097_01 | 99  |
| 9              | Несущие шины для опорных изол-ов  | 2  | 2 | 9676198       | 103 |
| 10             | Опорный изолятор пакета шин       | 8  | 6 | 9660200       | 103 |

#### Параметры панели:

Размеры шкафа:

ШхВхГ: 800x2100x600 мм,  
с цоколем 100мм.

## Форма 1. Типовые решения

### RITV88U Вводная панель от 2000А до 4000А, спецификация:

Без пластронов. Магистральные шины сверху панели.



| Распределительный шкаф    |  | Шт. для панели | Кол-во в уп. | Арт. №        | Стр. |
|---------------------------|--|----------------|--------------|---------------|------|
| 1                         | TS8 Шкаф, Ш/В/Г: 800x2000x800 мм           | 1              | 1            | 8808510       | 55   |
| <b>Комплекующие шкафа</b> |  |                |              |               |      |
| 2                         | Элементы цоколя, передние и задние, 100 мм | 2              | 2            | 8601800       | 60   |
| 3                         | Системные шасси TS23x73                    | 6              | 4            | 8612580       | 65   |
| 4                         | Несущая шина для силовых выкл-й TS25x38    | 2              | 2            | 4362000       | 68   |
| 5                         | Крепежный набор для силовых выкл-й         | 4              | 4            | 9660970       | 68   |
| <b>Шинная система</b>     |  |                |              |               |      |
| 6                         | Крепеж шинодержателя Rilng к раме          | 12             | 2            | XRU9665097_00 | 75   |
| 7                         | Rilng шинодержатель 3-х полюсный           | 4              | 1            | XRU9665097_03 | 99   |
| 8                         | Rilng шинодержатель однополюсный           | 2              | 1            | XRU9665097_01 | 99   |
| 9                         | Несущие шины для опорных изол-ов           | 2              | 2            | 9676198       | 103  |
| 10                        | Опорный изолятор пакета шин                | 8              | 6            | 9660200       | 103  |

Параметры панели:

Размеры шкафа:

ШхВхГ: 800x2100x800 мм,  
с цоколем 100мм.

### RITV88U\_P Вводная панель от 2000А до 4000А, спецификация:

С пластронами. Магистральные шины сверху панели.



| Распределительный шкаф     |  | Шт. для панели | Кол-во в уп. | Арт. №        | Стр. |
|----------------------------|--|----------------|--------------|---------------|------|
| 1                          | TS8 Шкаф, Ш/В/Г: 800x2000x800 мм           | 1              | 1            | 8808510       | 55   |
| <b>Комплекующие шкафа</b>  |  |                |              |               |      |
| 2                          | Элементы цоколя, передние и задние, 100 мм | 2              | 2            | 8601800       | 60   |
| 3                          | Системные шасси TS23x73                    | 6              | 4            | 8612580       | 65   |
| 4                          | Несущая шина для силовых выкл-й TS25x38    | 2              | 2            | 4362000       | 68   |
| 5                          | Крепежный набор для силовых выкл-й         | 4              | 4            | 9660970       | 68   |
| <b>Шинная система</b>      |  |                |              |               |      |
| 6                          | Крепеж шинодержателя Rilng к раме          | 12             | 2            | XRU9665097_00 | 75   |
| 7                          | Rilng шинодержатель 3-х полюсный           | 4              | 1            | XRU9665097_03 | 99   |
| 8                          | Rilng шинодержатель однополюсный           | 2              | 1            | XRU9665097_01 | 99   |
| 9                          | Несущие шины для опорных изол-ов           | 2              | 2            | 9676198       | 103  |
| 10                         | Опорный изолятор пакета шин                | 8              | 6            | 9660200       | 103  |
| <b>Пластронная система</b> |  |                |              |               |      |
| 11                         | Панель свободного простр-ва шир. 800мм     | 1              | 1            | XRU9665099_82 | 82   |
| 12                         | Верхнее и нижнее защ. обр. шир. 800мм      | 1              | 2            | XRU9665099_80 | 83   |
| 13                         | Боковые защ. обр-я высотой 1800мм          | 2              | 2            | XRU9665099_18 | 83   |
| 14                         | Защитная панель 700x100                    | 1              | 1            | XRU9665099_71 | 83   |
| 15                         | Защитная панель 700x600                    | 2              | 1            | XRU9665099_76 | 83   |
| 16                         | Защитная панель 700x400                    | 1              | 1            | XRU9665099_74 | 83   |

Параметры панели:

Размеры шкафа:

ШхВхГ: 800x2100x800 мм,  
с цоколем 100мм.

## Секционная панель



### Характеристики

|                                    |   |
|------------------------------------|---|
| Номинальные токи:                  | до 4000А                                    |
| Степень защиты:                    | IP55  |
| Габаритные размеры:                | (ШхВхГ)                                     |
| 1250А/1600А/2000а/2500А            | 800х2100х600                                |
| 3200А/4000А                        | 800х2100х800                                |
| Применяемое активное оборудование: | ABB, Merlin Gerin, Eaton, Siemens, LS и др. |

*Примечание:*

*Необходимое исполнение выводов аппаратов: горизонтальное.*



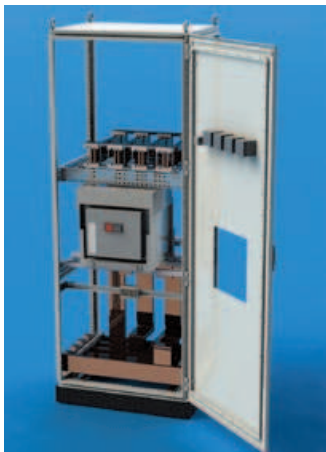
### Возможные варианты исполнения

- Сборные шины сверху / снизу
- Система сети TN-C, TN-C-S, TN-S
- исполнение автоматического выключателя – выкатное / фиксированное
- с пластронами / без пластронов
- Установка панели АВР: стационарное / на поворотной раме

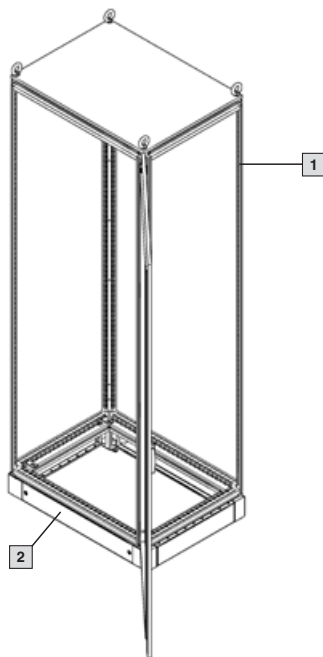
# Форма 1. Типовые решения

## Секционная панель

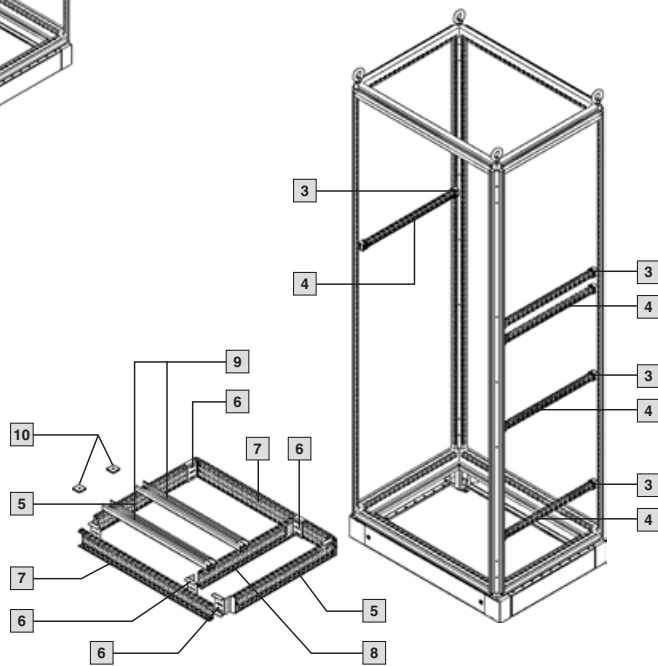
### Магистральная шинная сборка снизу



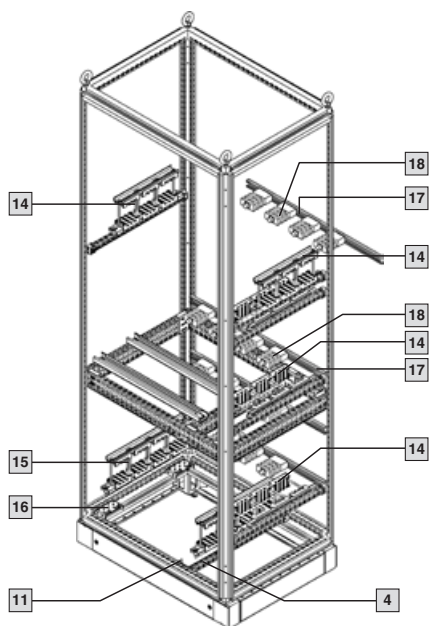
Распределительный шкаф



Система профилей



Шинодержатели

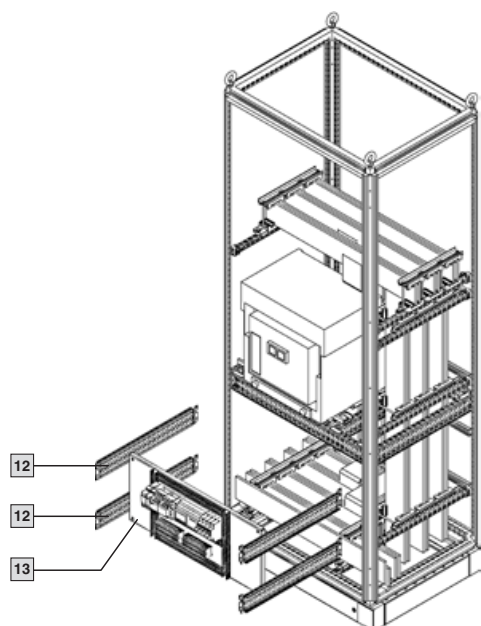




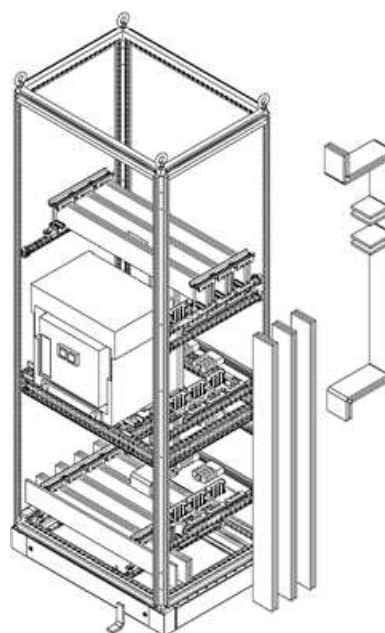
## Секционная панель

### Магистральная шинная сборка снизу

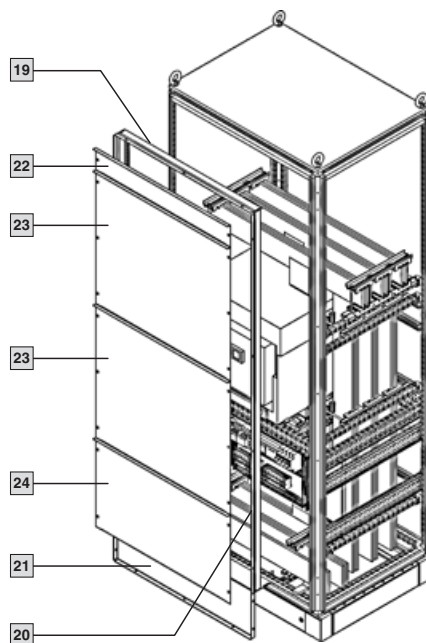
Панель АВР



Шинные сборки



Пластронная система



# Форма 1. Типовые решения

## RITS6D Секционная панель до 3200А, спецификация:

Без пластронов. Магистральные шины снизу панели.



### Параметры панели:

Размеры шкафа:

ШхВхГ: 800х2100х600 мм,  
с цоколем 100мм.

| Распределительный шкаф |                                  | Шт. для панели | Кол-во в уп. | Арт. №  | Стр. |
|------------------------|----------------------------------|----------------|--------------|---------|------|
| 1                      | TS8 Шкаф, Ш/В/Г: 800х2000х600 мм | 1              | 1            | 8806510 | 55   |

| Комплекующие шкафа |  |    |    |               |    |
|--------------------|--|----|----|---------------|----|
| 2                  | Элементы цоколя, передние и задние, 100 мм | 2  | 2  | 8601800       | 60 |
| 3                  | Крепежный держатель TS                     | 10 | 24 | 8800370       | 73 |
| 4                  | Монтажные шины PS23х23                     | 6  | 12 | 4171000       | 67 |
| 5                  | Системные шасси TS23х73                    | 2  | 4  | 8612560       | 65 |
| 6                  | Регулятор глубины для PS23х73              | 6  | 2  | XRU9665099_88 | 75 |
| 7                  | Монтажные шасси PS23х73                    | 2  | 4  | 4377000       | 67 |
| 8                  | Монтажные шасси PS23х73                    | 1  | 4  | 4376000       | 67 |
| 9                  | Несущая шина для силовых выкл-й TS25х38    | 2  | 2  | 4362000       | 68 |
| 10                 | Крепежный набор для силовых выкл-й         | 4  | 4  | 9660970       | 68 |
| 11                 | Комбинированный держатель TS               | 2  | 24 | 4183000       | 74 |
| 12                 | Системные шасси PS 23х73                   | 4  | 4  | 4364000       | 68 |
| 13                 | Секционная монтажная панель <sup>1)</sup>  | 1  | 1  | 8614840       | 70 |

| Шинная система |                                   |    |   |               |     |
|----------------|-----------------------------------|----|---|---------------|-----|
| 14             | Rilng шинодержатель 3-х полюсный  | 5  | 1 | XRU9665097_03 | 99  |
| 15             | Rilng шинодержатель 4-х полюсный  | 2  | 1 | XRU9665097_04 | 99  |
| 16             | Крепеж шинодержателя Rilng к раме | 2  | 2 | XRU9665097_00 | 75  |
| 17             | Несущие шины для опорных изол-ов  | 4  | 2 | 9676198       | 103 |
| 18             | Опорный изолятор пакета шин       | 16 | 6 | 9660200       | 103 |

## RITS8D Секционная панель до 4000А, спецификация:

Без пластронов. Магистральные шины снизу панели.



### Параметры панели:

Размеры шкафа:

ШхВхГ: 800х2100х800 мм,  
с цоколем 100мм.

| Распределительный шкаф |                                  | Шт. для панели | Кол-во в уп. | Арт. №  | Стр. |
|------------------------|----------------------------------|----------------|--------------|---------|------|
| 1                      | TS8 Шкаф, Ш/В/Г: 800х2000х800 мм | 1              | 1            | 8808510 | 55   |

| Комплекующие шкафа |  |    |    |               |    |
|--------------------|--|----|----|---------------|----|
| 2                  | Элементы цоколя, передние и задние, 100 мм | 2  | 2  | 8601800       | 60 |
| 3                  | Крепежный держатель TS                     | 10 | 24 | 8800370       | 73 |
| 4                  | Монтажные шины PS23х23                     | 6  | 12 | 4172000       | 67 |
| 5                  | Системные шасси TS23х73                    | 2  | 4  | 8612580       | 65 |
| 6                  | Регулятор глубины для PS23х73              | 6  | 2  | XRU9665099_88 | 75 |
| 7                  | Монтажные шасси PS23х73                    | 2  | 4  | 4377000       | 67 |
| 8                  | Монтажные шасси PS23х73                    | 1  | 4  | 4376000       | 67 |
| 9                  | Несущая шина для силовых выкл-й TS25х38    | 2  | 2  | 4362000       | 68 |
| 10                 | Крепежный набор для силовых выкл-й         | 4  | 4  | 9660970       | 68 |
| 11                 | Комбинированный держатель TS               | 2  | 24 | 4183000       | 74 |
| 12                 | Системные шасси PS 23х73                   | 4  | 4  | 4365000       | 68 |
| 13                 | Секционная монтажная панель <sup>1)</sup>  | 1  | 1  | 8614840       | 70 |

| Шинная система |                                   |    |   |               |     |
|----------------|-----------------------------------|----|---|---------------|-----|
| 14             | Rilng шинодержатель 3-х полюсный  | 5  | 1 | XRU9665097_03 | 99  |
| 15             | Rilng шинодержатель 4-х полюсный  | 2  | 1 | XRU9665097_04 | 99  |
| 16             | Крепеж шинодержателя Rilng к раме | 2  | 2 | XRU9665097_00 | 75  |
| 17             | Несущие шины для опорных изол-ов  | 4  | 2 | 9676198       | 103 |
| 18             | Опорный изолятор пакета шин       | 16 | 6 | 9660200       | 103 |

<sup>1)</sup> Возможна установка на поворотную раму 8614100 (стр. 71) секционной панели для удобства обслуживания шин и трансформаторов тока.

# Форма 1. Типовые решения

## RITS8D\_P Секционная панель до 4000А, спецификация:

С пластронами. Магистральные шины снизу панели.



### Параметры панели:

Размеры шкафа:

ШхВхГ: 800х2100х800 мм,  
с цоколем 100мм.

| Распределительный шкаф |                                  | Шт. для панели | Кол-во в уп. | Арт. №  | Стр. |
|------------------------|----------------------------------|----------------|--------------|---------|------|
| 1                      | TS8 Шкаф, Ш/В/Г: 800х2000х800 мм | 1              | 1            | 8808510 | 55   |

| Комплекующие шкафа |  |    |    |               |    |
|--------------------|--|----|----|---------------|----|
| 2                  | Элементы цоколя, передние и задние, 100 мм | 2  | 2  | 8601800       | 60 |
| 3                  | Крепежный держатель TS                     | 10 | 24 | 8800370       | 73 |
| 4                  | Монтажные шины PS23х23                     | 6  | 12 | 4172000       | 67 |
| 5                  | Системные шасси TS23х73                    | 2  | 4  | 8612580       | 65 |
| 6                  | Регулятор глубины для PS23х73              | 6  | 2  | XRU9665099_88 | 75 |
| 7                  | Монтажные шасси PS23х73                    | 2  | 4  | 4377000       | 67 |
| 8                  | Монтажные шасси PS23х73                    | 1  | 4  | 4376000       | 67 |
| 9                  | Несущая шина для силовых выкл-й TS25х38    | 2  | 2  | 4362000       | 68 |
| 10                 | Крепежный набор для силовых выкл-й         | 4  | 4  | 9660970       | 68 |
| 11                 | Комбинированный держатель TS               | 2  | 24 | 4183000       | 74 |
| 12                 | Системные шасси PS 23х73                   | 4  | 4  | 4365000       | 68 |
| 13                 | Секционная монтажная панель <sup>1)</sup>  | 1  | 1  | 8614840       | 70 |

| Шинная система |                                   |    |   |               |     |
|----------------|-----------------------------------|----|---|---------------|-----|
| 14             | Rilng шинодержатель 3-х полюсный  | 5  | 1 | XRU9665097_03 | 99  |
| 15             | Rilng шинодержатель 4-х полюсный  | 2  | 1 | XRU9665097_04 | 99  |
| 16             | Крепеж шинодержателя Rilng к раме | 2  | 2 | XRU9665097_00 | 75  |
| 17             | Несущие шины для опорных изол-ов  | 4  | 2 | 9676198       | 103 |
| 18             | Опорный изолятор пакета шин       | 16 | 6 | 9660200       | 103 |

| Пластронная система |  |   |   |               |    |
|---------------------|--|---|---|---------------|----|
| 19                  | Верхнее и нижнее защ. обр. шир. 800мм  | 1 | 2 | XRU9665099_80 | 83 |
| 20                  | Боковые защ. обр-я высотой 1800мм      | 2 | 2 | XRU9665099_18 | 83 |
| 21                  | Панель свободного простр-ва шир. 800мм | 1 | 1 | XRU9665099_82 | 82 |
| 22                  | Защитная панель 700х100                | 1 | 1 | XRU9665099_71 | 83 |
| 23                  | Защитная панель 700х600                | 2 | 1 | XRU9665099_76 | 83 |
| 24                  | Защитная панель 700х400                | 1 | 1 | XRU9665099_74 | 83 |

<sup>1)</sup> Возможна установка на поворотную раму 8614100 (стр. 71) секционной панели для удобства обслуживания шин и трансформаторов тока.

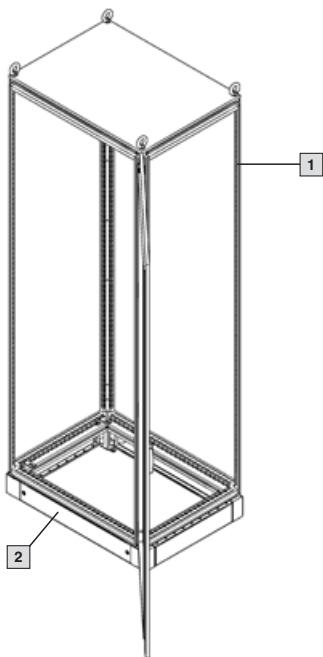
# Форма 1. Типовые решения

## Секционная панель

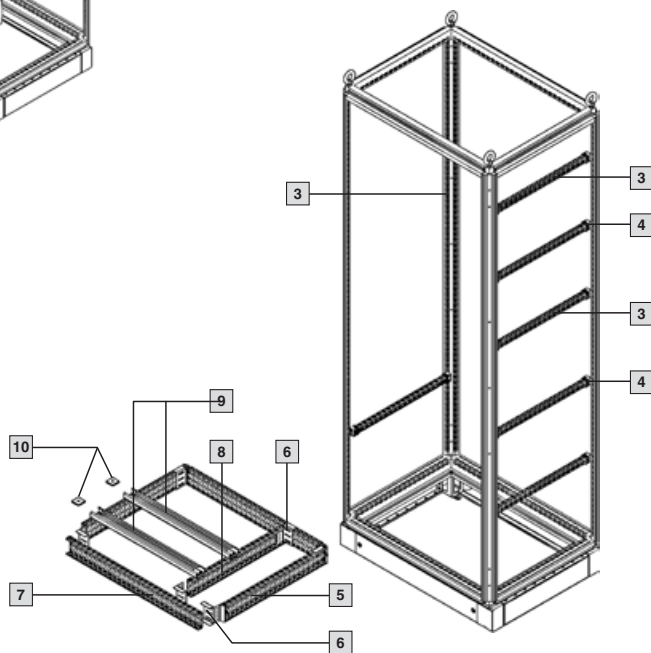
### Магистральная шинная сборка сверху



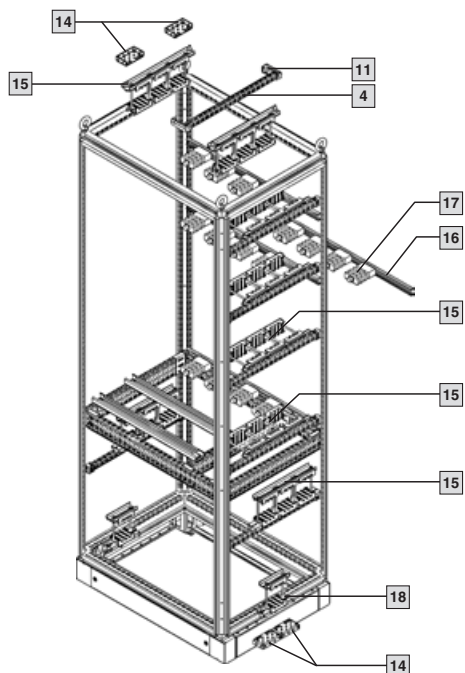
Распределительный шкаф



Система профилей



Шинодержатели

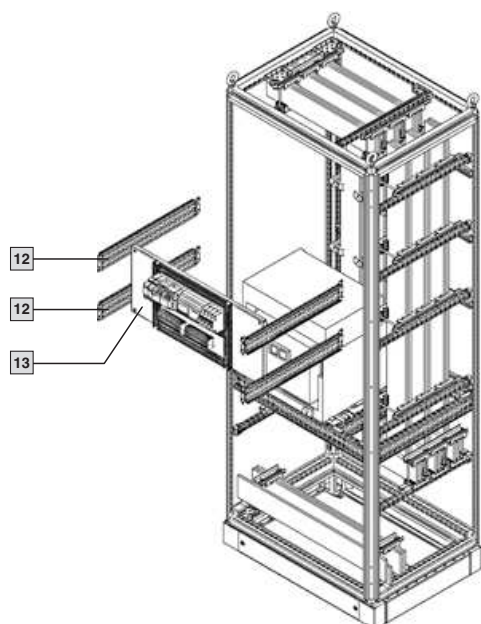




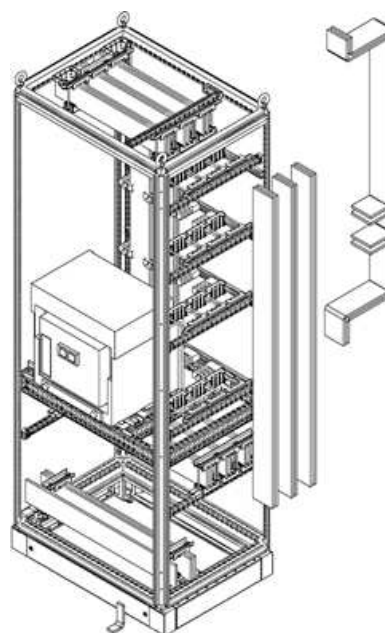
## Секционная панель

### Магистральная шинная сборка сверху

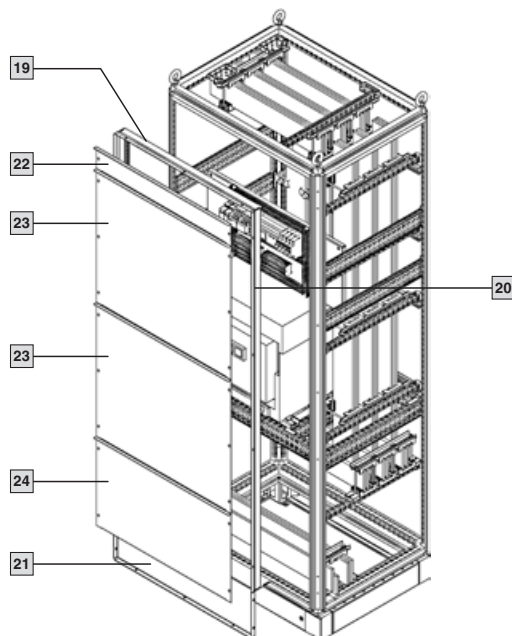
Панель АВР



Шинные сборки



Пластронная система



# Форма 1. Типовые решения

## RITS6U Секционная панель до 3200А, спецификация:

Без пластронов. Магистральные шины сверху панели.



### Параметры панели:

Размеры шкафа:

ШхВхГ: 800x2100x600 мм,  
с цоколем 100мм.

| Распределительный шкаф |                                  | Шт. для панели | Кол-во в уп. | Арт. №  | Стр. |
|------------------------|----------------------------------|----------------|--------------|---------|------|
| 1                      | TS8 Шкаф, Ш/В/Г: 800x2000x600 мм | 1              | 1            | 8806510 | 55   |

| Комплекующие шкафа |  |    |    |               |    |
|--------------------|--|----|----|---------------|----|
| 2                  | Элементы цоколя, передние и задние, 100 мм | 2  | 2  | 8601800       | 60 |
| 3                  | Крепежный держатель TS                     | 12 | 24 | 8800370       | 73 |
| 4                  | Монтажные шины PS23x23                     | 7  | 12 | 4171000       | 67 |
| 5                  | Системные шасси TS23x73                    | 2  | 4  | 8612560       | 65 |
| 6                  | Регулятор глубины для PS23x73              | 6  | 2  | XRU9665099_88 | 75 |
| 7                  | Монтажные шасси PS23x73                    | 2  | 4  | 4377000       | 67 |
| 8                  | Монтажные шасси PS23x73                    | 1  | 4  | 4376000       | 67 |
| 9                  | Несущая шина для силовых выкл-й TS25x38    | 2  | 2  | 4362000       | 68 |
| 10                 | Крепежный набор для силовых выкл-й         | 4  | 4  | 9660970       | 68 |
| 11                 | Комбинированный держатель TS               | 2  | 24 | 4183000       | 74 |
| 12                 | Системные шасси PS 23x73                   | 4  | 4  | 4364000       | 68 |
| 13                 | Секционная монтажная панель <sup>1)</sup>  | 1  | 1  | 8614840       | 70 |

| Шинная система |                                   |    |   |               |     |
|----------------|-----------------------------------|----|---|---------------|-----|
| 14             | Rilng шинодержатель 3-х полюсный  | 5  | 1 | XRU9665097_03 | 99  |
| 15             | Крепеж шинодержателя Rilng к раме | 6  | 2 | XRU9665097_00 | 75  |
| 16             | Несущие шины для опорных изол-ов  | 4  | 2 | 9676198       | 103 |
| 17             | Опорный изолятор пакета шин       | 16 | 6 | 9660200       | 103 |
| 18             | Rilng шинодержатель однополюсный  | 2  | 1 | XRU9665097_01 | 99  |

## RITS6U\_P Секционная панель до 1600А, спецификация:

С пластронами. Магистральные шины сверху панели.



### Параметры панели:

Размеры шкафа:

ШхВхГ: 800x2100x600 мм,  
с цоколем 100мм.

| Распределительный шкаф |                                  | Шт. для панели | Кол-во в уп. | Арт. №  | Стр. |
|------------------------|----------------------------------|----------------|--------------|---------|------|
| 1                      | TS8 Шкаф, Ш/В/Г: 800x2000x600 мм | 1              | 1            | 8806510 | 55   |

| Комплекующие шкафа |  |    |    |               |    |
|--------------------|--|----|----|---------------|----|
| 2                  | Элементы цоколя, передние и задние, 100 мм | 2  | 2  | 8601800       | 60 |
| 3                  | Крепежный держатель TS                     | 12 | 24 | 8800370       | 73 |
| 4                  | Монтажные шины PS23x23                     | 7  | 12 | 4171000       | 67 |
| 5                  | Системные шасси TS23x73                    | 2  | 4  | 8612560       | 65 |
| 6                  | Регулятор глубины для PS23x73              | 6  | 2  | XRU9665099_88 | 75 |
| 7                  | Монтажные шасси PS23x73                    | 2  | 4  | 4377000       | 67 |
| 8                  | Монтажные шасси PS23x73                    | 1  | 4  | 4376000       | 67 |
| 9                  | Несущая шина для силовых выкл-й TS25x38    | 2  | 2  | 4362000       | 68 |
| 10                 | Крепежный набор для силовых выкл-й         | 4  | 4  | 9660970       | 68 |
| 11                 | Комбинированный держатель TS               | 2  | 24 | 4183000       | 74 |
| 12                 | Системные шасси PS 23x73                   | 4  | 4  | 4364000       | 68 |
| 13                 | Секционная монтажная панель <sup>1)</sup>  | 1  | 1  | 8614840       | 70 |

| Шинная система |                                   |    |   |               |     |
|----------------|-----------------------------------|----|---|---------------|-----|
| 14             | Rilng шинодержатель 3-х полюсный  | 5  | 1 | XRU9665097_03 | 99  |
| 15             | Крепеж шинодержателя Rilng к раме | 6  | 2 | XRU9665097_00 | 75  |
| 16             | Несущие шины для опорных изол-ов  | 4  | 2 | 9676198       | 103 |
| 17             | Опорный изолятор пакета шин       | 16 | 6 | 9660200       | 103 |
| 18             | Rilng шинодержатель однополюсный  | 2  | 1 | XRU9665097_01 | 99  |

| Пластронная система |   |   |   |               |    |
|---------------------|---|---|---|---------------|----|
| 19                  | Верхнее и нижнее защ. обр. шир. 800мм, гл. 50мм | 1 | 2 | XRU9665098_80 | 80 |
| 20                  | Боковые защ. обр-я высотой 1800мм, гл. 50мм     | 2 | 2 | XRU9665098_18 | 80 |
| 21                  | Панель свободного простр-ва шир. 800мм          | 1 | 1 | XRU9665099_82 | 82 |
| 22                  | Защитная панель 700x100                         | 1 | 1 | XRU9665099_71 | 83 |
| 23                  | Защитная панель 700x600                         | 2 | 1 | XRU9665099_76 | 83 |
| 24                  | Защитная панель 700x400                         | 1 | 1 | XRU9665099_74 | 83 |

<sup>1)</sup> Возможна установка на поворотную раму 8614100 (стр. 71) секционной панели для удобства обслуживания шин и трансформаторов тока.

# Форма 1. Типовые решения

## RITS8U Секционная панель до 4000А, спецификация:

Без пластронов. Магистральные шины сверху панели.



### Параметры панели:

Размеры шкафа:

ШхВхГ: 800x2100x800 мм,  
с цоколем 100мм.

| Распределительный шкаф |                                  | Шт. для панели | Кол-во в уп. | Арт. №  | Стр. |
|------------------------|----------------------------------|----------------|--------------|---------|------|
| 1                      | TS8 Шкаф, Ш/В/Г: 800x2000x800 мм | 1              | 1            | 8808510 | 55   |

| Комплекующие шкафа |  |    |    |               |    |
|--------------------|--|----|----|---------------|----|
| 2                  | Элементы цоколя, передние и задние, 100 мм | 2  | 2  | 8601800       | 60 |
| 3                  | Крепежный держатель TS                     | 12 | 24 | 8800370       | 73 |
| 4                  | Монтажные шины PS23x23                     | 7  | 12 | 4172000       | 67 |
| 5                  | Системные шасси TS23x73                    | 2  | 4  | 8612580       | 65 |
| 6                  | Регулятор глубины для PS23x73              | 6  | 2  | XRU9665099_88 | 75 |
| 7                  | Монтажные шасси PS23x73                    | 2  | 4  | 4377000       | 67 |
| 8                  | Монтажные шасси PS23x73                    | 1  | 4  | 4376000       | 67 |
| 9                  | Несущая шина для силовых выкл-й TS25x38    | 2  | 2  | 4362000       | 68 |
| 10                 | Крепежный набор для силовых выкл-й         | 4  | 4  | 9660970       | 68 |
| 11                 | Комбинированный держатель TS               | 2  | 24 | 4183000       | 74 |
| 12                 | Системные шасси PS 23x73                   | 4  | 4  | 4365000       | 68 |
| 13                 | Секционная монтажная панель <sup>1)</sup>  | 1  | 1  | 8614840       | 70 |

| Шинная система |                                   |    |   |               |     |
|----------------|-----------------------------------|----|---|---------------|-----|
| 14             | Rilng шинодержатель 3-х полюсный  | 5  | 1 | XRU9665097_03 | 99  |
| 15             | Крепеж шинодержателя Rilng к раме | 6  | 2 | XRU9665097_00 | 75  |
| 16             | Несущие шины для опорных изол-ов  | 4  | 2 | 9676198       | 103 |
| 17             | Опорный изолятор пакета шин       | 16 | 6 | 9660200       | 103 |
| 18             | Rilng шинодержатель однополюсный  | 2  | 1 | XRU9665097_01 | 99  |

## RITS8U\_P Секционная панель до 4000А, спецификация:

С пластронами. Магистральные шины сверху панели.



### Параметры панели:

Размеры шкафа:

ШхВхГ: 800x2100x800 мм,  
с цоколем 100мм.

| Распределительный шкаф |                                  | Шт. для панели | Кол-во в уп. | Арт. №  | Стр. |
|------------------------|----------------------------------|----------------|--------------|---------|------|
| 1                      | TS8 Шкаф, Ш/В/Г: 800x2000x800 мм | 1              | 1            | 8808510 | 55   |

| Комплекующие шкафа |  |    |    |               |    |
|--------------------|--|----|----|---------------|----|
| 2                  | Элементы цоколя, передние и задние, 100 мм | 2  | 2  | 8601800       | 60 |
| 3                  | Крепежный держатель TS                     | 12 | 24 | 8800370       | 73 |
| 4                  | Монтажные шины PS23x23                     | 7  | 12 | 4172000       | 67 |
| 5                  | Системные шасси TS23x73                    | 2  | 4  | 8612580       | 65 |
| 6                  | Регулятор глубины для PS23x73              | 6  | 2  | XRU9665099_88 | 75 |
| 7                  | Монтажные шасси PS23x73                    | 2  | 4  | 4377000       | 67 |
| 8                  | Монтажные шасси PS23x73                    | 1  | 4  | 4376000       | 67 |
| 9                  | Несущая шина для силовых выкл-й TS25x38    | 2  | 2  | 4362000       | 68 |
| 10                 | Крепежный набор для силовых выкл-й         | 4  | 4  | 9660970       | 68 |
| 11                 | Комбинированный держатель TS               | 2  | 24 | 4183000       | 74 |
| 12                 | Системные шасси PS 23x73                   | 4  | 4  | 4365000       | 68 |
| 13                 | Секционная монтажная панель <sup>1)</sup>  | 1  | 1  | 8614840       | 70 |

| Шинная система |                                   |    |   |               |     |
|----------------|-----------------------------------|----|---|---------------|-----|
| 14             | Rilng шинодержатель 3-х полюсный  | 5  | 1 | XRU9665097_03 | 99  |
| 15             | Крепеж шинодержателя Rilng к раме | 6  | 2 | XRU9665097_00 | 75  |
| 16             | Несущие шины для опорных изол-ов  | 4  | 2 | 9676198       | 103 |
| 17             | Опорный изолятор пакета шин       | 16 | 6 | 9660200       | 103 |
| 18             | Rilng шинодержатель однополюсный  | 2  | 1 | XRU9665097_01 | 99  |

| Пластронная система |  |   |   |               |    |
|---------------------|--|---|---|---------------|----|
| 19                  | Верхнее и нижнее защ. обр. шир. 800мм  | 1 | 2 | XRU9665099_80 | 83 |
| 20                  | Боковые защ. обр-я высотой 1800мм      | 2 | 2 | XRU9665099_18 | 83 |
| 21                  | Панель свободного простр-ва шир. 800мм | 1 | 1 | XRU9665099_82 | 82 |
| 22                  | Защитная панель 700x100                | 1 | 1 | XRU9665099_71 | 83 |
| 23                  | Защитная панель 700x600                | 2 | 1 | XRU9665099_76 | 83 |
| 24                  | Защитная панель 700x400                | 1 | 1 | XRU9665099_74 | 83 |

<sup>1)</sup> Возможна установка на поворотную раму 8614100 (стр. 71) секционной панели для удобства обслуживания шин и трансформаторов тока.

# Форма 1. Типовые решения

## Распределительная панель



### Характеристики

|                                    |   |
|------------------------------------|---|
| Номинальные токи:                  | до 4000А                                    |
| Степень защиты:                    | IP55  |
| Габаритные размеры:                | (ШxВxГ)                                     |
| 1250А/1600А/2000а/2500А            | 600x2100x600                                |
|                                    | 800x2100x600                                |
| 3200А/4000А                        | 800x2100x800                                |
| Применяемое активное оборудование: | ABB, Merlin Gerin, Eaton, Siemens, LS и др. |

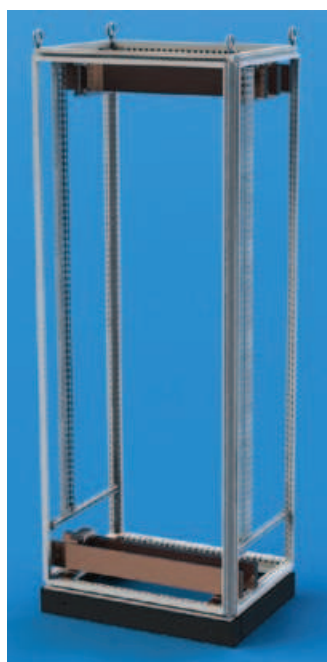
#### Примечание:

Необходимое исполнение выводов аппаратов: верхние – вертикальные, нижние – горизонтальные.



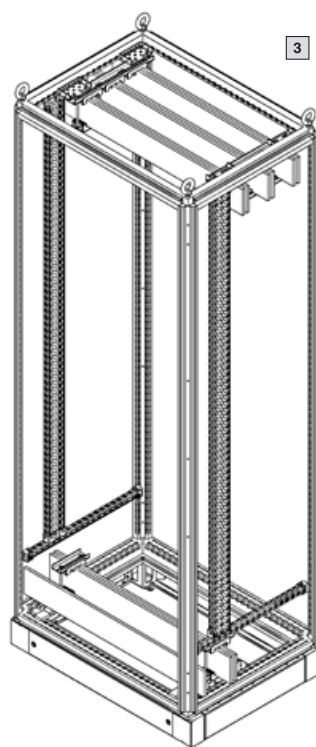
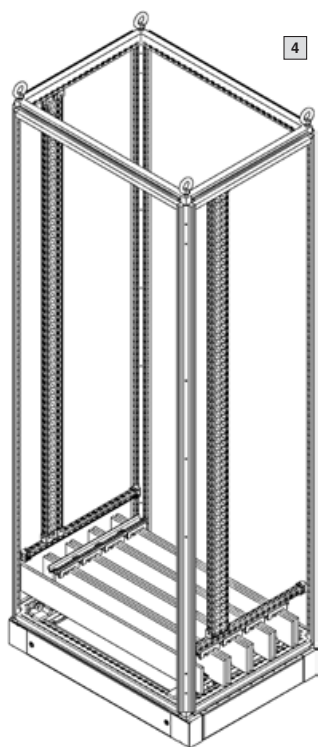
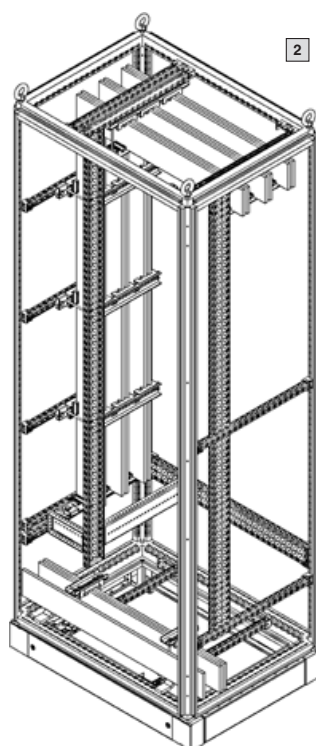
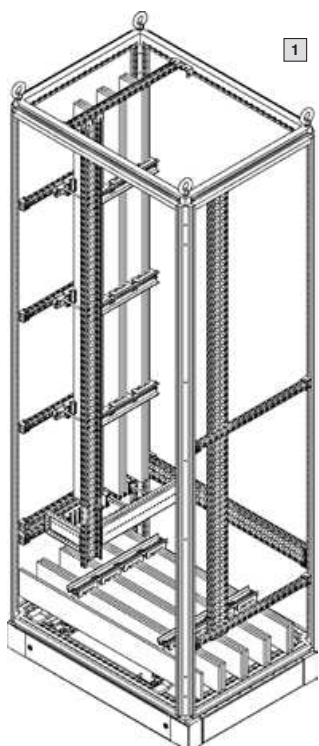
### Возможные варианты исполнения

- с вертикальной шиной распределения:
  - вар.1 - магистральные шины снизу
  - вар.2 - магистральные шины сверху
- без дополнительной
  - вар.3 - магистральные шины снизу
  - вар.4 - магистральные шины сверху
- до 8 установочных комплектов для организации 4х рядов по высоте для установки распределительных аппаратов
- комплект защиты от прикосновения (пластроны)





## Распределительная панель





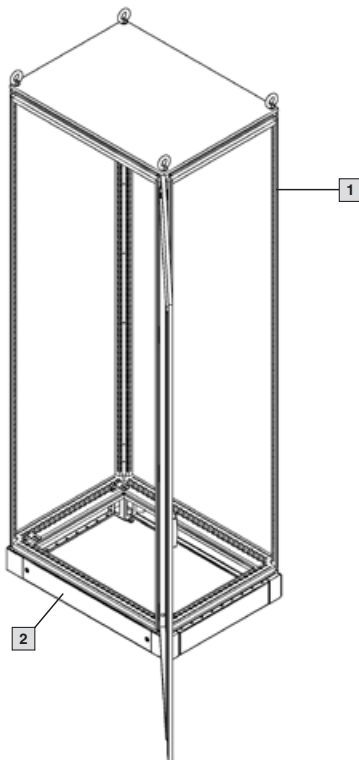
# Форма 1. Типовые решения

## Распределительная панель с распределительной шинной сборкой

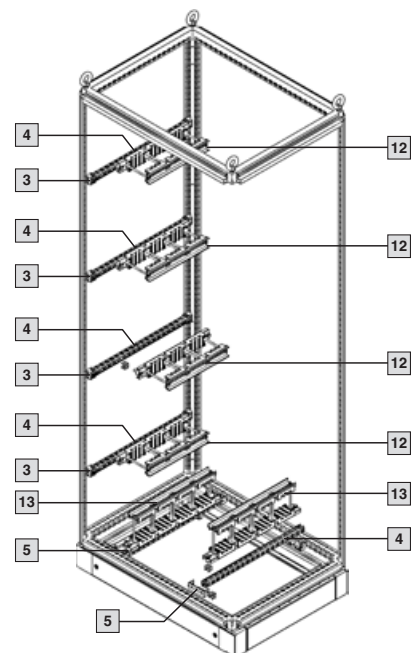
Магистральные шины снизу



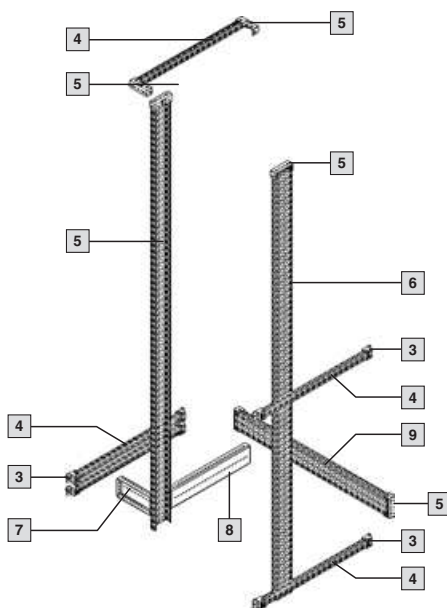
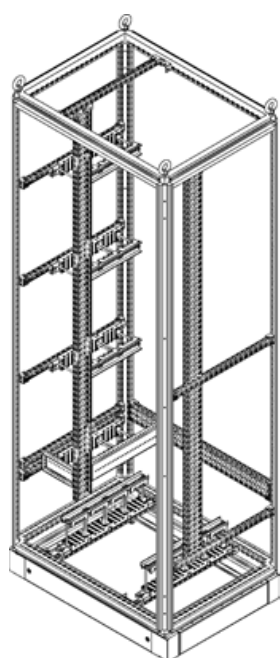
Распределительный шкаф



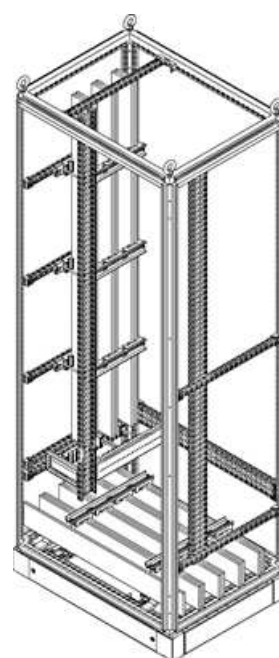
Шинодержатели



Система профилей



Шинные сборки

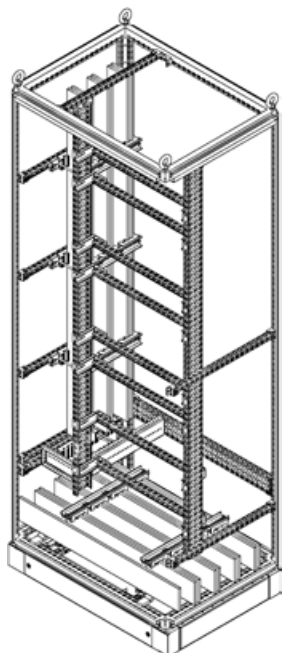


# Форма 1. Типовые решения

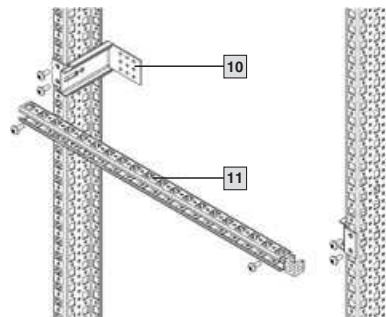
## Распределительная панель с распределительной шинной сборкой

### Магистральные шины снизу

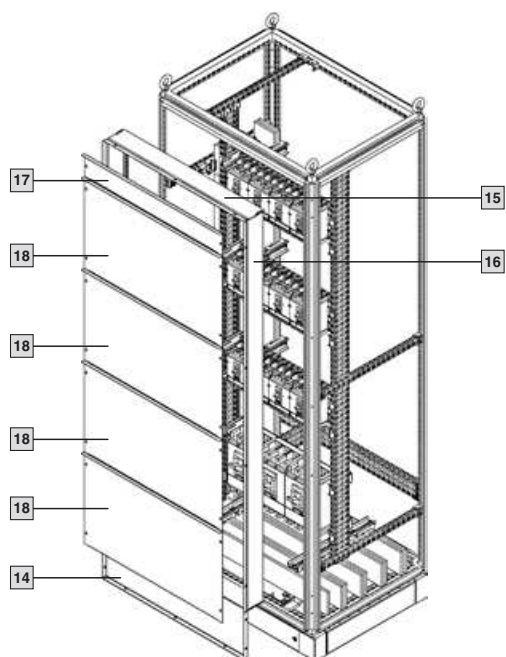
Установка аппаратов



Установка регуляторов глубины



Пластронная система



# Форма 1. Типовые решения

## RITR86RD\_P Распределительная панель до 3200А, спецификация:

С пластронами. Магистральные шины снизу панели.



| Распределительный шкаф |                                  | Шт. для панели | Кол-во в уп. | Арт. №  | Стр. |
|------------------------|----------------------------------|----------------|--------------|---------|------|
| 1                      | TS8 Шкаф, Ш/В/Г: 800x2000x600 мм | 1              | 1            | 8806510 | 55   |

| Комплекующие шкафа |  |    |    |               |    |
|--------------------|--|----|----|---------------|----|
| 2                  | Элементы цоколя, передние и задние, 100 мм | 2  | 2  | 8601800       | 60 |
| 3                  | Крепежный держатель TS                     | 14 | 24 | 8800370       | 73 |
| 4                  | Монтажные шины PS23x23                     | 10 | 12 | 4171000       | 67 |
| 5                  | Комбинированный держатель TS               | 10 | 24 | 4183000       | 74 |
| 6                  | Монтажные шасси PS23x73                    | 2  | 4  | 4379000       | 67 |
| 7                  | Профиль 23x73 мм поперечный                | 1  | 1  | XRU9665097_05 | 71 |
| 8                  | Профиль 23x73 мм продольный для гл. 600мм  | 1  | 1  | XRU9665097_06 | 71 |
| 9                  | Монтажные шасси PS23x73                    | 1  | 4  | 4377000       | 67 |
| 10                 | Регулятор глубины                          | 16 | 2  | XRU9665099_00 | 75 |
| 11                 | Монтажные шины PS23x23                     | 8  | 12 | 4171000       | 67 |

| Шинная система |                                  |   |   |               |    |
|----------------|----------------------------------|---|---|---------------|----|
| 12             | Rilng шинодержатель 3-х полюсный | 4 | 1 | XRU9665097_03 | 99 |
| 13             | Rilng шинодержатель 4-х полюсный | 2 | 1 | XRU9665097_04 | 99 |

| Пластронная система |  |   |   |               |    |
|---------------------|--|---|---|---------------|----|
| 14                  | Панель свободного простр-ва шир. 800мм | 1 | 1 | XRU9665099_82 | 82 |
| 15                  | Верхнее и нижнее защ. обр. шир. 800мм  | 1 | 2 | XRU9665099_80 | 83 |
| 16                  | Боковые защ. обр-я высотой 1800мм      | 2 | 2 | XRU9665099_18 | 83 |
| 17                  | Защитная панель 700x100                | 1 | 1 | XRU9665099_71 | 83 |
| 18                  | Защитная панель 700x400                | 4 | 1 | XRU9665099_74 | 83 |

### Параметры панели:

Размеры шкафа:

ШхВхГ: 800x2100x600 мм,  
с цоколем 100мм.

# Форма 1. Типовые решения

## RITR88RD\_P Распределительная панель до 4000А, спецификация:

С пластронами. Магистральные шины снизу панели.



| Распределительный шкаф |                                  | Шт. для панели | Кол-во в уп. | Арт. №  | Стр. |
|------------------------|----------------------------------|----------------|--------------|---------|------|
| 1                      | TS8 Шкаф, Ш/В/Г: 800x2000x800 мм | 1              | 1            | 8808510 | 55   |

| Комплектующие шкафа |  |    |    |               |    |
|---------------------|--|----|----|---------------|----|
| 2                   | Элементы цоколя, передние и задние, 100 мм | 2  | 2  | 8601800       | 60 |
| 3                   | Крепежный держатель TS                     | 14 | 24 | 8800370       | 73 |
| 4                   | Монтажные шины PS23x23                     | 10 | 12 | 4172000       | 67 |
| 5                   | Комбинированный держатель TS               | 10 | 24 | 4183000       | 74 |
| 6                   | Монтажные шасси PS23x73                    | 2  | 4  | 4379000       | 67 |
| 7                   | Профиль 23x73 мм поперечный                | 1  | 1  | XRU9665097_05 | 71 |
| 8                   | Профиль 23x73 мм продольный для гл. 800мм  | 1  | 1  | XRU9665097_08 | 71 |
| 9                   | Монтажные шасси PS23x73                    | 1  | 4  | 4377000       | 67 |
| 10                  | Регулятор глубины                          | 16 | 2  | XRU9665099_00 | 75 |
| 11                  | Монтажные шины PS23x23                     | 8  | 12 | 4171000       | 67 |

| Шинная система |                                  |   |   |               |    |
|----------------|----------------------------------|---|---|---------------|----|
| 12             | Rilng шинодержатель 3-х полюсный | 4 | 1 | XRU9665097_03 | 99 |
| 13             | Rilng шинодержатель 4-х полюсный | 2 | 1 | XRU9665097_04 | 99 |

| Пластронная система |  |   |   |               |    |
|---------------------|--|---|---|---------------|----|
| 14                  | Панель свободного простр-ва шир. 800мм | 1 | 1 | XRU9665099_82 | 82 |
| 15                  | Верхнее и нижнее защ. обр. шир. 800мм  | 1 | 2 | XRU9665099_80 | 83 |
| 16                  | Боковые защ. обр-я высотой 1800мм      | 2 | 2 | XRU9665099_18 | 83 |
| 17                  | Защитная панель 700x100                | 1 | 1 | XRU9665099_71 | 83 |
| 18                  | Защитная панель 700x400                | 4 | 1 | XRU9665099_74 | 83 |

Параметры панели:

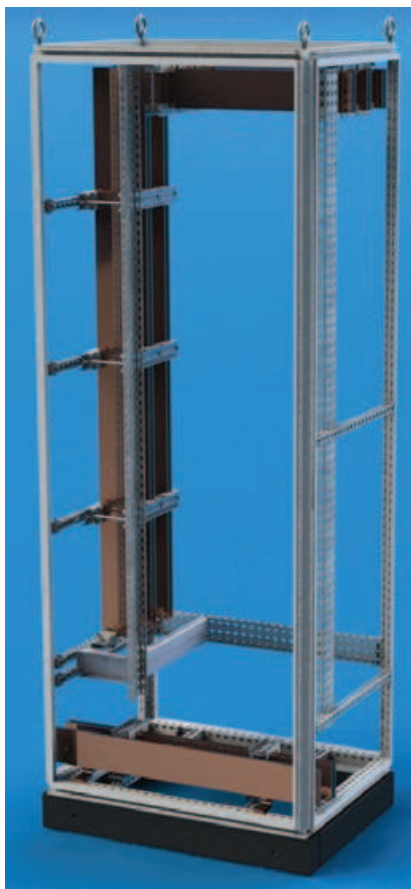
Размеры шкафа:

ШхВхГ: 800x2100x800 мм,  
с цоколем 100мм.

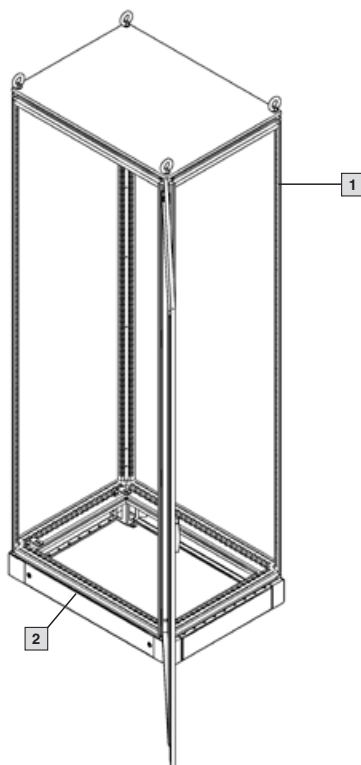
# Форма 1. Типовые решения

## Распределительная панель с распределительной шинной сборкой

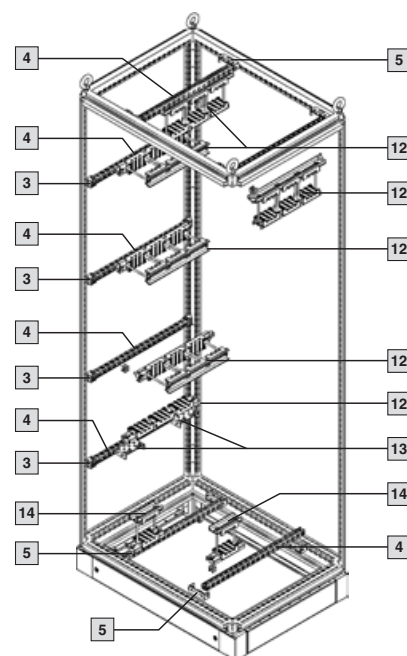
### Магистральные шины сверху



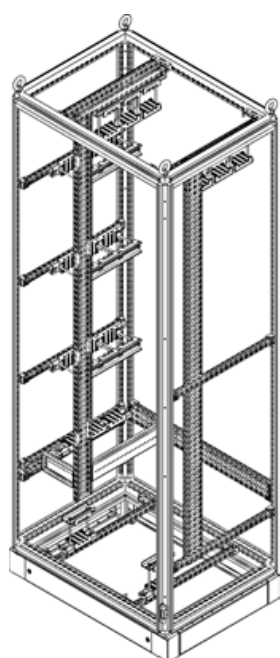
Распределительный шкаф



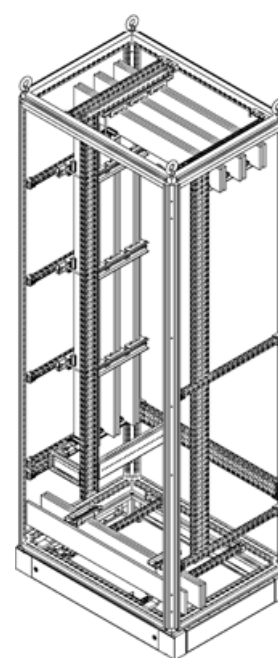
Шинодержатели



Система профилей



Шинные сборки

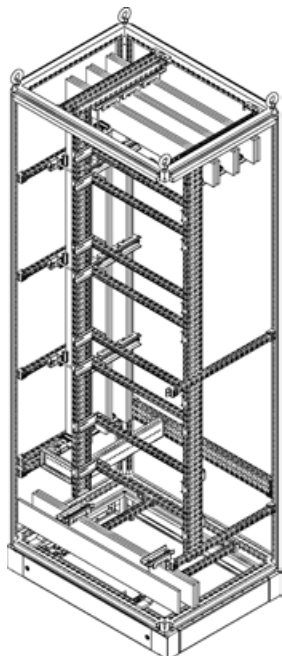




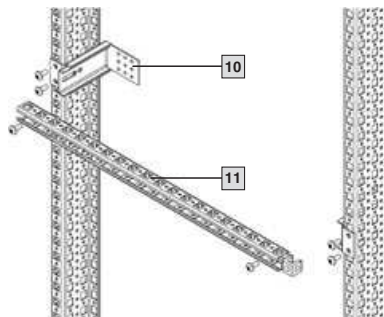
## Распределительная панель с распределительной шинной сборкой

### Магистральные шины сверху

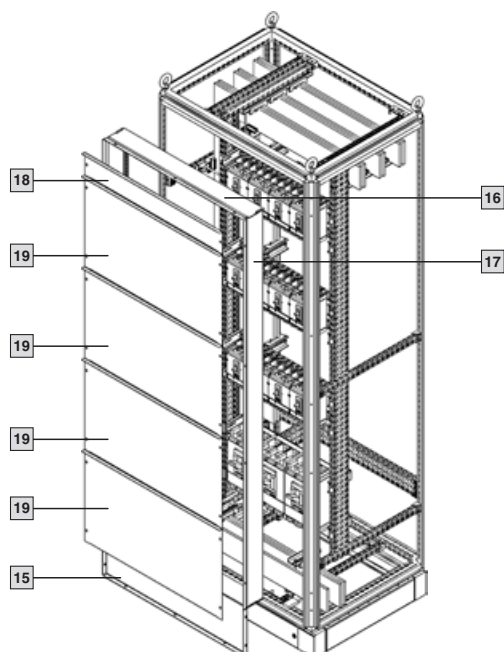
Установка аппаратов



Установка регуляторов глубины



Пластронная система



# Форма 1. Типовые решения

## RITR86RU\_P Распределительная панель до 3200А, спецификация:

С пластронами. Магистральные шины сверху панели.



| Распределительный шкаф |                                  | Шт. для панели | Кол-во в уп. | Арт. №  | Стр. |
|------------------------|----------------------------------|----------------|--------------|---------|------|
| 1                      | TS8 Шкаф, Ш/В/Г: 800x2000x600 мм | 1              | 1            | 8806510 | 55   |

| Комплекующие шкафа |  |    |    |               |    |
|--------------------|--|----|----|---------------|----|
| 2                  | Элементы цоколя, передние и задние, 100 мм | 2  | 2  | 8601800       | 60 |
| 3                  | Крепежный держатель TS                     | 14 | 24 | 8800370       | 73 |
| 4                  | Монтажные шины PS23x23                     | 12 | 12 | 4171000       | 67 |
| 5                  | Комбинированный держатель TS               | 12 | 24 | 4183000       | 74 |
| 6                  | Монтажные шасси PS23x73                    | 2  | 4  | 4379000       | 67 |
| 7                  | Профиль 23x73 мм поперечный                | 1  | 1  | XRU9665097_05 | 71 |
| 8                  | Профиль 23x73 мм продольный для гл. 600мм  | 1  | 1  | XRU9665097_06 | 71 |
| 9                  | Монтажные шасси PS23x73                    | 1  | 4  | 4377000       | 67 |
| 10                 | Регулятор глубины                          | 16 | 2  | XRU9665099_00 | 75 |
| 11                 | Монтажные шины PS23x23                     | 8  | 12 | 4171000       | 67 |

| Шинная система |                                   |   |   |               |    |
|----------------|-----------------------------------|---|---|---------------|----|
| 12             | Rilng шинодержатель 3-х полюсный  | 6 | 1 | XRU9665097_03 | 99 |
| 13             | Крепеж шинодержателя Rilng к раме | 2 | 2 | XRU9665097_00 | 75 |
| 14             | Rilng шинодержатель однополюсный  | 2 | 1 | XRU9665097_01 | 99 |

| Пластронная система |  |   |   |               |    |
|---------------------|--|---|---|---------------|----|
| 15                  | Панель свободного простр-ва шир. 800мм | 1 | 1 | XRU9665099_82 | 82 |
| 16                  | Верхнее и нижнее защ. обр. шир. 800мм  | 1 | 2 | XRU9665099_80 | 83 |
| 17                  | Боковые защ. обр-я высотой 1800мм      | 2 | 2 | XRU9665099_18 | 83 |
| 18                  | Защитная панель 700x100                | 1 | 1 | XRU9665099_71 | 83 |
| 19                  | Защитная панель 700x400                | 4 | 1 | XRU9665099_74 | 83 |

### Параметры панели:

Размеры шкафа:

ШхВхГ: 800x2100x600 мм,  
с цоколем 100мм.

## RITR88RU\_P Распределительная панель до 4000А, спецификация:

С пластронами. Магистральные шины сверху панели.



| Распределительный шкаф |                                  | Шт. для панели | Кол-во в уп. | Арт. №  | Стр. |
|------------------------|----------------------------------|----------------|--------------|---------|------|
| 1                      | TS8 Шкаф, Ш/В/Г: 800x2000x800 мм | 1              | 1            | 8808510 | 55   |

| Комплекующие шкафа |  |    |    |               |    |
|--------------------|--|----|----|---------------|----|
| 2                  | Элементы цоколя, передние и задние, 100 мм | 2  | 2  | 8601800       | 60 |
| 3                  | Крепежный держатель TS                     | 14 | 24 | 8800370       | 73 |
| 4                  | Монтажные шины PS23x23                     | 12 | 12 | 4172000       | 67 |
| 5                  | Комбинированный держатель TS               | 12 | 24 | 4183000       | 74 |
| 6                  | Монтажные шасси PS23x73                    | 2  | 4  | 4379000       | 67 |
| 7                  | Профиль 23x73 мм поперечный                | 1  | 1  | XRU9665097_05 | 71 |
| 8                  | Профиль 23x73 мм продольный для гл. 800мм  | 1  | 1  | XRU9665097_08 | 71 |
| 9                  | Монтажные шасси PS23x73                    | 1  | 4  | 4377000       | 67 |
| 10                 | Регулятор глубины                          | 16 | 2  | XRU9665099_00 | 75 |
| 11                 | Монтажные шины PS23x23                     | 8  | 12 | 4171000       | 67 |

| Шинная система |                                   |   |   |               |    |
|----------------|-----------------------------------|---|---|---------------|----|
| 12             | Rilng шинодержатель 3-х полюсный  | 6 | 1 | XRU9665097_03 | 99 |
| 13             | Крепеж шинодержателя Rilng к раме | 2 | 2 | XRU9665097_00 | 75 |
| 14             | Rilng шинодержатель однополюсный  | 2 | 1 | XRU9665097_01 | 99 |

| Пластронная система |  |   |   |               |    |
|---------------------|--|---|---|---------------|----|
| 15                  | Панель свободного простр-ва шир. 800мм | 1 | 1 | XRU9665099_82 | 82 |
| 16                  | Верхнее и нижнее защ. обр. шир. 800мм  | 1 | 2 | XRU9665099_80 | 83 |
| 17                  | Боковые защ. обр-я высотой 1800мм      | 2 | 2 | XRU9665099_18 | 83 |
| 18                  | Защитная панель 700x100                | 1 | 1 | XRU9665099_71 | 83 |
| 19                  | Защитная панель 700x400                | 4 | 1 | XRU9665099_74 | 83 |

### Параметры панели:

Размеры шкафа:

ШхВхГ: 800x2100x800 мм,  
с цоколем 100мм.

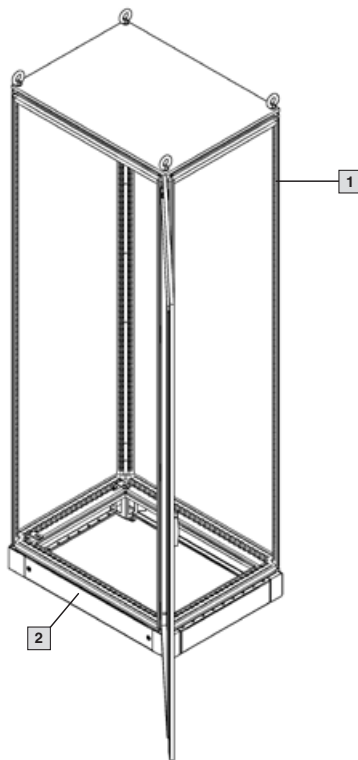
# Форма 1. Типовые решения

## Распределительная панель без распределительной шинной сборки

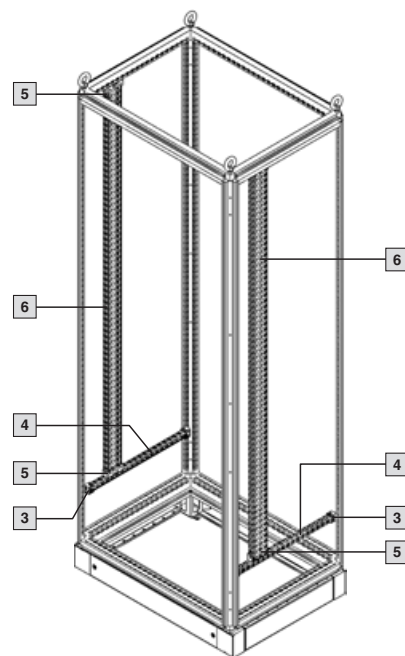
Магистральные шины снизу



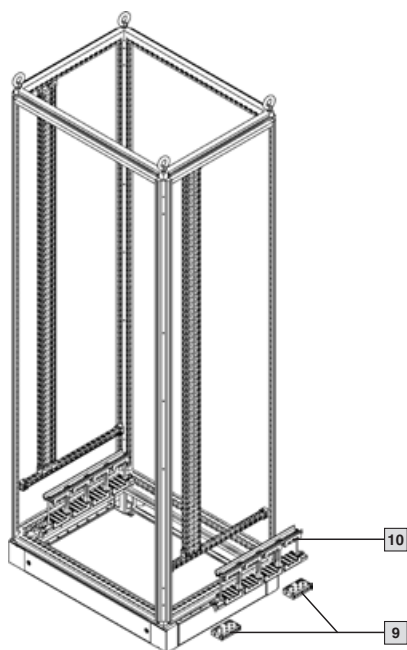
Распределительный шкаф



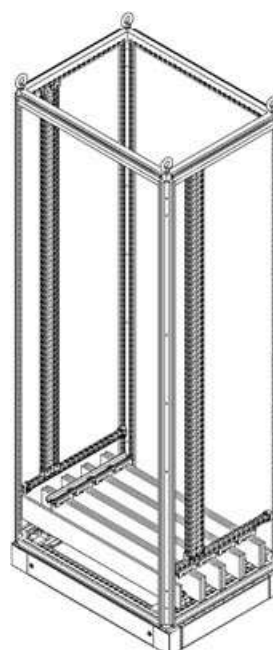
Система профилей



Шинодержатели



Шинные сборки

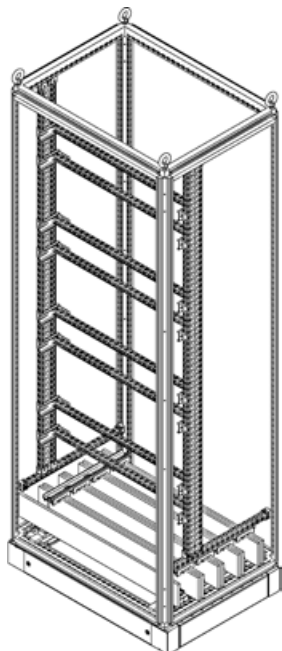


# Форма 1. Типовые решения

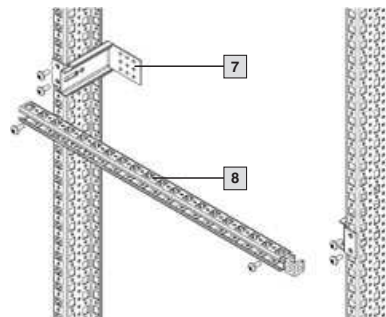
## Распределительная панель без распределительной шинной сборки

### Магистральные шины снизу

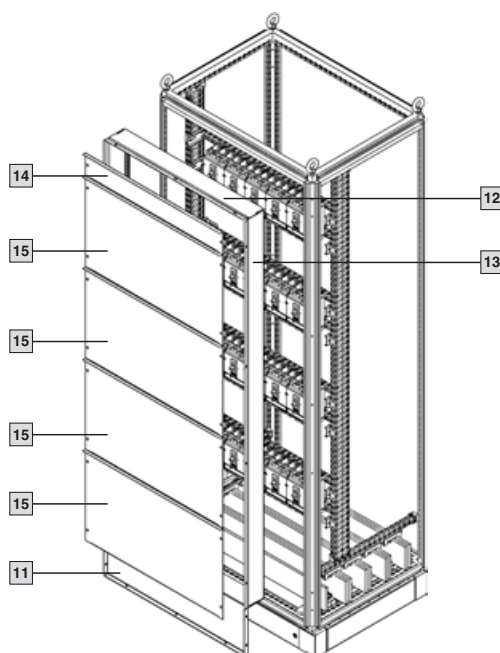
Установка аппаратов



Установка регуляторов глубины



Пластронная система





## Форма 1. Типовые решения

### RITR66D Распределительная панель до 3200А, спецификация:

Без пластронов. Магистральные шины снизу панели.



| Распределительный шкаф     |  | Шт. для панели | Кол-во в уп. | Арт. №        | Стр. |
|----------------------------|--|----------------|--------------|---------------|------|
| 1                          | TS8 Шкаф, Ш/В/Г: 600x2000x600 мм           | 1              | 1            | 8606510       | 55   |
| <b>Комплектующие шкафа</b> |  |                |              |               |      |
| 2                          | Элементы цоколя, передние и задние, 100 мм | 2              | 2            | 8601600       | 60   |
| 3                          | Крепежный держатель TS                     | 4              | 24           | 8800370       | 73   |
| 4                          | Монтажные шины PS23x23                     | 2              | 12           | 4171000       | 67   |
| 5                          | Комбинированный держатель TS               | 4              | 24           | 4183000       | 74   |
| 6                          | Монтажные шасси PS23x73                    | 2              | 4            | 4379000       | 67   |
| 7                          | Регулятор глубины                          | 16             | 2            | XRU9665099_00 | 75   |
| 8                          | Монтажные шины PS23x23                     | 8              | 12           | 4171000       | 67   |
| <b>Шинная система</b>      |  |                |              |               |      |
| 9                          | Крепеж шинодержателя Rilng к раме          | 4              | 2            | XRU9665097_00 | 75   |
| 10                         | Rilng шинодержатель 4-х полюсный           | 2              | 1            | XRU9665097_04 | 99   |

### RITR66D\_P Распределительная панель до 3200А, спецификация:

С пластронами. Магистральные шины снизу панели.

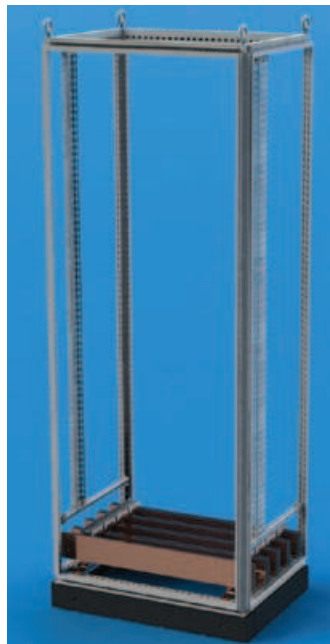


| Распределительный шкаф     |  | Шт. для панели | Кол-во в уп. | Арт. №        | Стр. |
|----------------------------|--|----------------|--------------|---------------|------|
| 1                          | TS8 Шкаф, Ш/В/Г: 600x2000x600 мм           | 1              | 1            | 8606510       | 55   |
| <b>Комплектующие шкафа</b> |  |                |              |               |      |
| 2                          | Элементы цоколя, передние и задние, 100 мм | 2              | 2            | 8601600       | 60   |
| 3                          | Крепежный держатель TS                     | 4              | 24           | 8800370       | 73   |
| 4                          | Монтажные шины PS23x23                     | 2              | 12           | 4171000       | 67   |
| 5                          | Комбинированный держатель TS               | 4              | 24           | 4183000       | 74   |
| 6                          | Монтажные шасси PS23x73                    | 2              | 4            | 4379000       | 67   |
| 7                          | Регулятор глубины                          | 16             | 2            | XRU9665099_00 | 75   |
| 8                          | Монтажные шины PS23x23                     | 8              | 12           | 4171000       | 67   |
| <b>Шинная система</b>      |  |                |              |               |      |
| 9                          | Крепеж шинодержателя Rilng к раме          | 4              | 2            | XRU9665097_00 | 75   |
| 10                         | Rilng шинодержатель 4-х полюсный           | 2              | 1            | XRU9665097_04 | 99   |
| <b>Пластронная система</b> |  |                |              |               |      |
| 11                         | Панель свободного простр-ва шир. 600мм     | 1              | 1            | XRU9665099_62 | 82   |
| 12                         | Верхнее и нижнее защ. обр. шир. 600мм      | 1              | 2            | XRU9665099_60 | 83   |
| 13                         | Боковые защ. обр-я высотой 1800мм          | 2              | 2            | XRU9665099_18 | 83   |
| 14                         | Защитная панель 500x100                    | 1              | 1            | XRU9665099_51 | 83   |
| 15                         | Защитная панель 500x400                    | 4              | 1            | XRU9665099_54 | 83   |

## Форма 1. Типовые решения

### RITR86D Распределительная панель до 3200А, спецификация:

Без пластронов. Магистральные шины снизу панели.



| Распределительный шкаф     |  | Шт. для панели | Кол-во в уп. | Арт. №        | Стр. |
|----------------------------|--|----------------|--------------|---------------|------|
| 1                          | TS8 Шкаф, Ш/В/Г: 800x2000x600 мм           | 1              | 1            | 8806510       | 55   |
| <b>Комплектующие шкафа</b> |  |                |              |               |      |
| 2                          | Элементы цоколя, передние и задние, 100 мм | 2              | 2            | 8801600       | 60   |
| 3                          | Крепежный держатель TS                     | 4              | 24           | 8800370       | 73   |
| 4                          | Монтажные шины PS23x23                     | 2              | 12           | 4171000       | 67   |
| 5                          | Комбинированный держатель TS               | 4              | 24           | 4183000       | 74   |
| 6                          | Монтажные шасси PS23x73                    | 2              | 4            | 4379000       | 67   |
| 7                          | Регулятор глубины                          | 16             | 2            | XRU9665099_00 | 75   |
| 8                          | Монтажные шины PS23x23                     | 8              | 12           | 4172000       | 67   |
| <b>Шинная система</b>      |  |                |              |               |      |
| 9                          | Крепеж шинодержателя Rilng к раме          | 4              | 2            | XRU9665097_00 | 75   |
| 10                         | Rilng шинодержатель 4-х полюсный           | 2              | 1            | XRU9665097_04 | 99   |

### RITR86D\_P Распределительная панель до 3200А, спецификация:

С пластронами. Магистральные шины снизу панели.



| Распределительный шкаф     |  | Шт. для панели | Кол-во в уп. | Арт. №        | Стр. |
|----------------------------|--|----------------|--------------|---------------|------|
| 1                          | TS8 Шкаф, Ш/В/Г: 800x2000x600 мм           | 1              | 1            | 8806510       | 55   |
| <b>Комплектующие шкафа</b> |  |                |              |               |      |
| 2                          | Элементы цоколя, передние и задние, 100 мм | 2              | 2            | 8801600       | 60   |
| 3                          | Крепежный держатель TS                     | 4              | 24           | 8800370       | 73   |
| 4                          | Монтажные шины PS23x23                     | 2              | 12           | 4171000       | 67   |
| 5                          | Комбинированный держатель TS               | 4              | 24           | 4183000       | 74   |
| 6                          | Монтажные шасси PS23x73                    | 2              | 4            | 4379000       | 67   |
| 7                          | Регулятор глубины                          | 16             | 2            | XRU9665099_00 | 75   |
| 8                          | Монтажные шины PS23x23                     | 8              | 12           | 4172000       | 67   |
| <b>Шинная система</b>      |  |                |              |               |      |
| 9                          | Крепеж шинодержателя Rilng к раме          | 4              | 2            | XRU9665097_00 | 75   |
| 10                         | Rilng шинодержатель 4-х полюсный           | 2              | 1            | XRU9665097_04 | 99   |
| <b>Пластронная система</b> |  |                |              |               |      |
| 11                         | Панель свободного простр-ва шир. 800мм     | 1              | 1            | XRU9665099_82 | 82   |
| 12                         | Верхнее и нижнее защ. обр. шир. 800мм      | 1              | 2            | XRU9665099_80 | 83   |
| 13                         | Боковые защ. обр-я высотой 1800мм          | 2              | 2            | XRU9665099_18 | 83   |
| 14                         | Защитная панель 700x100                    | 1              | 1            | XRU9665099_71 | 83   |
| 15                         | Защитная панель 700x400                    | 4              | 1            | XRU9665099_74 | 83   |

## Форма 1. Типовые решения

### RITR68D Распределительная панель до 4000А, спецификация:

Без пластронов. Магистральные шины снизу панели.



| Распределительный шкаф     |  | Шт. для панели | Кол-во в уп. | Арт. №        | Стр. |
|----------------------------|--|----------------|--------------|---------------|------|
| 1                          | TS8 Шкаф, Ш/В/Г: 600x2000x800 мм           | 1              | 1            | 8608510       | 55   |
| <b>Комплектующие шкафа</b> |  |                |              |               |      |
| 2                          | Элементы цоколя, передние и задние, 100 мм | 2              | 2            | 8601600       | 60   |
| 3                          | Крепежный держатель TS                     | 4              | 24           | 8800370       | 73   |
| 4                          | Монтажные шины PS23x23                     | 2              | 12           | 4172000       | 67   |
| 5                          | Комбинированный держатель TS               | 4              | 24           | 4183000       | 74   |
| 6                          | Монтажные шасси PS23x73                    | 2              | 4            | 4379000       | 67   |
| 7                          | Регулятор глубины                          | 16             | 2            | XRU9665099_00 | 75   |
| 8                          | Монтажные шины PS23x23                     | 8              | 12           | 4171000       | 67   |
| <b>Шинная система</b>      |  |                |              |               |      |
| 9                          | Крепеж шинодержателя Rilng к раме          | 4              | 2            | XRU9665097_00 | 75   |
| 10                         | Rilng шинодержатель 4-х полюсный           | 2              | 1            | XRU9665097_04 | 99   |

### RITR68D\_P Распределительная панель до 4000А, спецификация:

С пластронами. Магистральные шины снизу панели.



| Распределительный шкаф     |  | Шт. для панели | Кол-во в уп. | Арт. №        | Стр. |
|----------------------------|--|----------------|--------------|---------------|------|
| 1                          | TS8 Шкаф, Ш/В/Г: 600x2000x800 мм           | 1              | 1            | 8608510       | 55   |
| <b>Комплектующие шкафа</b> |  |                |              |               |      |
| 2                          | Элементы цоколя, передние и задние, 100 мм | 2              | 2            | 8601600       | 60   |
| 3                          | Крепежный держатель TS                     | 4              | 24           | 8800370       | 73   |
| 4                          | Монтажные шины PS23x23                     | 2              | 12           | 4172000       | 67   |
| 5                          | Комбинированный держатель TS               | 4              | 24           | 4183000       | 74   |
| 6                          | Монтажные шасси PS23x73                    | 2              | 4            | 4379000       | 67   |
| 7                          | Регулятор глубины                          | 16             | 2            | XRU9665099_00 | 75   |
| 8                          | Монтажные шины PS23x23                     | 8              | 12           | 4171000       | 67   |
| <b>Шинная система</b>      |  |                |              |               |      |
| 9                          | Крепеж шинодержателя Rilng к раме          | 4              | 2            | XRU9665097_00 | 75   |
| 10                         | Rilng шинодержатель 4-х полюсный           | 2              | 1            | XRU9665097_04 | 99   |
| <b>Пластронная система</b> |  |                |              |               |      |
| 11                         | Панель свободного простр-ва шир. 600мм     | 1              | 1            | XRU9665099_62 | 82   |
| 12                         | Верхнее и нижнее защ. обр. шир. 600мм      | 1              | 2            | XRU9665099_60 | 83   |
| 13                         | Боковые защ. обр-я высотой 1800мм          | 2              | 2            | XRU9665099_18 | 83   |
| 14                         | Защитная панель 500x100                    | 1              | 1            | XRU9665099_51 | 83   |
| 15                         | Защитная панель 500x400                    | 4              | 1            | XRU9665099_54 | 83   |

## Форма 1. Типовые решения

### RITR88D Распределительная панель до 4000А, спецификация:

Без пластронов. Магистральные шины снизу панели.



| Распределительный шкаф     |  | Шт. для панели | Кол-во в уп. | Арт. №        | Стр. |
|----------------------------|--|----------------|--------------|---------------|------|
| 1                          | TS8 Шкаф, Ш/В/Г: 800x2000x800 мм           | 1              | 1            | 8808510       | 55   |
| <b>Комплектующие шкафа</b> |  |                |              |               |      |
| 2                          | Элементы цоколя, передние и задние, 100 мм | 2              | 2            | 8601800       | 60   |
| 3                          | Крепежный держатель TS                     | 4              | 24           | 8800370       | 73   |
| 4                          | Монтажные шины PS23x23                     | 2              | 12           | 4172000       | 67   |
| 5                          | Комбинированный держатель TS               | 4              | 24           | 4183000       | 74   |
| 6                          | Монтажные шасси PS23x73                    | 2              | 4            | 4379000       | 67   |
| 7                          | Регулятор глубины                          | 16             | 2            | XRU9665099_00 | 75   |
| 8                          | Монтажные шины PS23x23                     | 8              | 12           | 4172000       | 67   |
| <b>Шинная система</b>      |  |                |              |               |      |
| 9                          | Крепеж шинодержателя Rilng к раме          | 4              | 2            | XRU9665097_00 | 75   |
| 10                         | Rilng шинодержатель 4-х полюсный           | 2              | 1            | XRU9665097_04 | 99   |

### RITR88D\_P Распределительная панель до 4000А, спецификация:

С пластронами. Магистральные шины снизу панели.



| Распределительный шкаф     |  | Шт. для панели | Кол-во в уп. | Арт. №        | Стр. |
|----------------------------|--|----------------|--------------|---------------|------|
| 1                          | TS8 Шкаф, Ш/В/Г: 800x2000x800 мм           | 1              | 1            | 8808510       | 55   |
| <b>Комплектующие шкафа</b> |  |                |              |               |      |
| 2                          | Элементы цоколя, передние и задние, 100 мм | 2              | 2            | 8601800       | 60   |
| 3                          | Крепежный держатель TS                     | 4              | 24           | 8800370       | 73   |
| 4                          | Монтажные шины PS23x23                     | 2              | 12           | 4172000       | 67   |
| 5                          | Комбинированный держатель TS               | 4              | 24           | 4183000       | 74   |
| 6                          | Монтажные шасси PS23x73                    | 2              | 4            | 4379000       | 67   |
| 7                          | Регулятор глубины                          | 16             | 2            | XRU9665099_00 | 75   |
| 8                          | Монтажные шины PS23x23                     | 8              | 12           | 4172000       | 67   |
| <b>Шинная система</b>      |  |                |              |               |      |
| 9                          | Крепеж шинодержателя Rilng к раме          | 4              | 2            | XRU9665097_00 | 75   |
| 10                         | Rilng шинодержатель 4-х полюсный           | 2              | 1            | XRU9665097_04 | 99   |
| <b>Пластронная система</b> |  |                |              |               |      |
| 11                         | Панель свободного простр-ва шир. 800мм     | 1              | 1            | XRU9665099_82 | 82   |
| 12                         | Верхнее и нижнее защ. обр. шир. 800мм      | 1              | 2            | XRU9665099_80 | 83   |
| 13                         | Боковые защ. обр-я высотой 1800мм          | 2              | 2            | XRU9665099_18 | 83   |
| 14                         | Защитная панель 700x100                    | 1              | 1            | XRU9665099_71 | 83   |
| 15                         | Защитная панель 700x400                    | 4              | 1            | XRU9665099_74 | 83   |

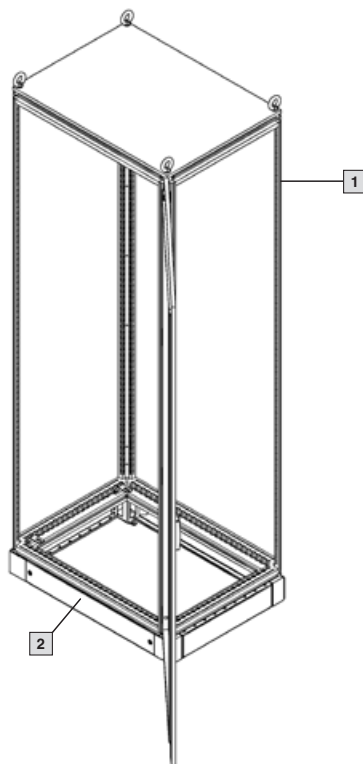
# Форма 1. Типовые решения

## Распределительная панель без распределительной шинной сборки

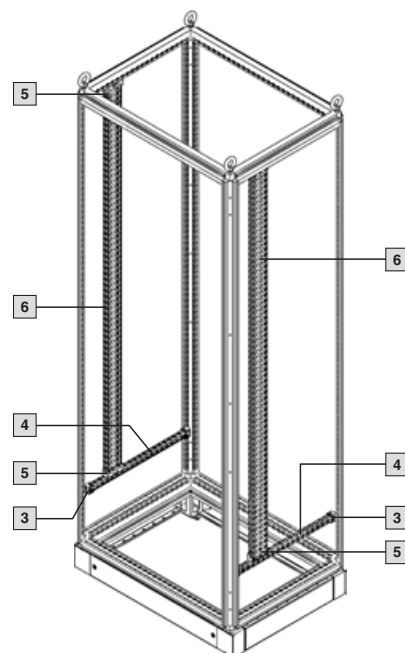
### Магистральные шины сверху



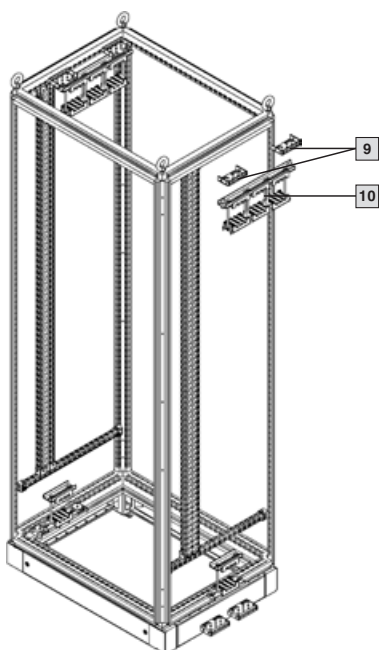
Распределительный шкаф



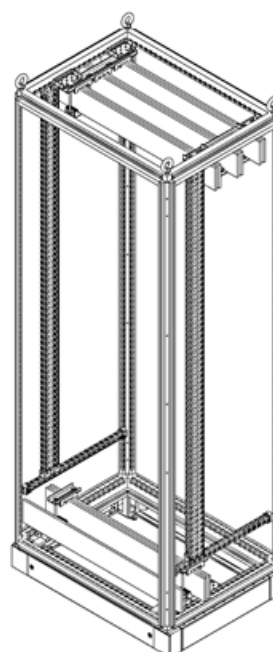
Система профилей



Шинодержатели



Шинные сборки



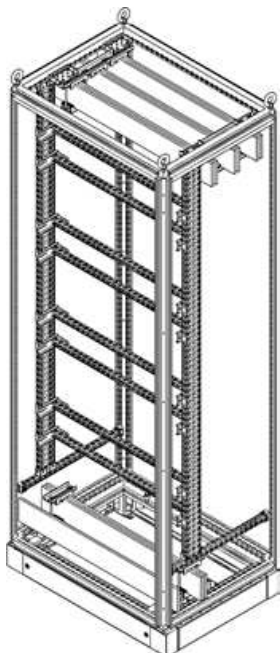


# Форма 1. Типовые решения

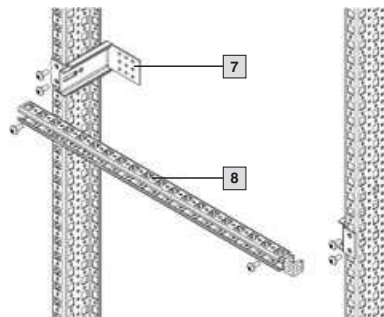
## Распределительная панель без распределительной шинной сборки

### Магистральные шины сверху

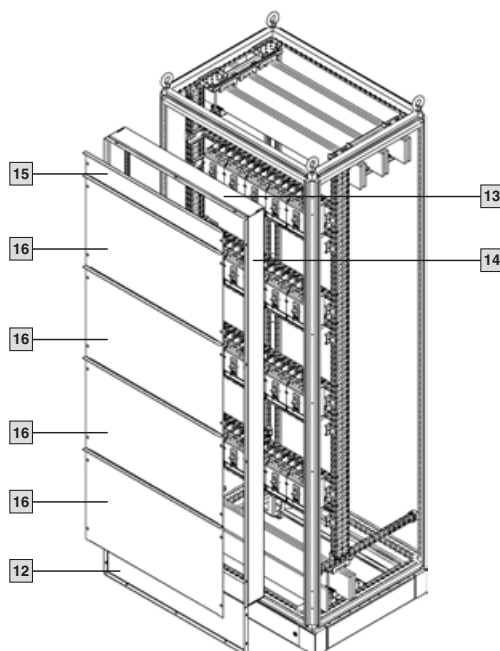
Установка аппаратов



Установка регуляторов глубины



Пластронная система



## Форма 1. Типовые решения

### RITR66U Распределительная панель до 3200А, спецификация:

Без пластронов. Магистральные шины сверху панели.



| Распределительный шкаф     |  | Шт. для панели | Кол-во в уп. | Арт. №        | Стр. |
|----------------------------|--|----------------|--------------|---------------|------|
| 1                          | TS8 Шкаф, Ш/В/Г: 600x2000x600 мм           | 1              | 1            | 8606510       | 55   |
| <b>Комплектующие шкафа</b> |  |                |              |               |      |
| 2                          | Элементы цоколя, передние и задние, 100 мм | 2              | 2            | 8601600       | 60   |
| 3                          | Крепежный держатель TS                     | 4              | 24           | 8800370       | 73   |
| 4                          | Монтажные шины PS23x23                     | 2              | 12           | 4171000       | 67   |
| 5                          | Комбинированный держатель TS               | 4              | 24           | 4183000       | 74   |
| 6                          | Монтажные шасси PS23x73                    | 2              | 4            | 4379000       | 67   |
| 7                          | Регулятор глубины                          | 16             | 2            | XRU9665099_00 | 75   |
| 8                          | Монтажные шины PS23x23                     | 8              | 12           | 4171000       | 67   |
| <b>Шинная система</b>      |  |                |              |               |      |
| 9                          | Крепеж шинодержателя Rilng к раме          | 8              | 2            | XRU9665097_00 | 75   |
| 10                         | Rilng шинодержатель 3-х полюсный           | 2              | 1            | XRU9665097_03 | 99   |
| 11                         | Rilng шинодержатель однополюсный           | 2              | 1            | XRU9665097_01 | 99   |

### RITR66U\_P Распределительная панель до 3200А, спецификация:

С пластронами. Магистральные шины сверху панели.



| Распределительный шкаф     |  | Шт. для панели | Кол-во в уп. | Арт. №        | Стр. |
|----------------------------|--|----------------|--------------|---------------|------|
| 1                          | TS8 Шкаф, Ш/В/Г: 600x2000x600 мм           | 1              | 1            | 8606510       | 55   |
| <b>Комплектующие шкафа</b> |  |                |              |               |      |
| 2                          | Элементы цоколя, передние и задние, 100 мм | 2              | 2            | 8601600       | 60   |
| 3                          | Крепежный держатель TS                     | 4              | 24           | 8800370       | 73   |
| 4                          | Монтажные шины PS23x23                     | 2              | 12           | 4171000       | 67   |
| 5                          | Комбинированный держатель TS               | 4              | 24           | 4183000       | 74   |
| 6                          | Монтажные шасси PS23x73                    | 2              | 4            | 4379000       | 67   |
| 7                          | Регулятор глубины                          | 16             | 2            | XRU9665099_00 | 75   |
| 8                          | Монтажные шины PS23x23                     | 8              | 12           | 4171000       | 67   |
| <b>Шинная система</b>      |  |                |              |               |      |
| 9                          | Крепеж шинодержателя Rilng к раме          | 8              | 2            | XRU9665097_00 | 75   |
| 10                         | Rilng шинодержатель 3-х полюсный           | 2              | 1            | XRU9665097_03 | 99   |
| 11                         | Rilng шинодержатель однополюсный           | 2              | 1            | XRU9665097_01 | 99   |
| <b>Пластронная система</b> |  |                |              |               |      |
| 12                         | Панель свободного простр-ва шир. 600мм     | 1              | 1            | XRU9665099_62 | 82   |
| 13                         | Верхнее и нижнее защ. обр. шир. 600мм      | 1              | 2            | XRU9665099_60 | 83   |
| 14                         | Боковые защ. обр-я высотой 1800мм          | 2              | 2            | XRU9665099_18 | 83   |
| 15                         | Защитная панель 500x100                    | 1              | 1            | XRU9665099_51 | 83   |
| 16                         | Защитная панель 500x400                    | 4              | 1            | XRU9665099_54 | 83   |

## Форма 1. Типовые решения

### RITR86U Распределительная панель до 3200А, спецификация:

Без пластронов. Магистральные шины сверху панели.



| Распределительный шкаф     |  | Шт. для панели | Кол-во в уп. | Арт. №        | Стр. |
|----------------------------|--|----------------|--------------|---------------|------|
| 1                          | TS8 Шкаф, Ш/В/Г: 800x2000x600 мм           | 1              | 1            | 8806510       | 55   |
| <b>Комплектующие шкафа</b> |  |                |              |               |      |
| 2                          | Элементы цоколя, передние и задние, 100 мм | 2              | 2            | 8601800       | 60   |
| 3                          | Крепежный держатель TS                     | 4              | 24           | 8800370       | 73   |
| 4                          | Монтажные шины PS23x23                     | 2              | 12           | 4171000       | 67   |
| 5                          | Комбинированный держатель TS               | 4              | 24           | 4183000       | 74   |
| 6                          | Монтажные шасси PS23x73                    | 2              | 4            | 4379000       | 67   |
| 7                          | Регулятор глубины                          | 16             | 2            | XRU9665099_00 | 75   |
| 8                          | Монтажные шины PS23x23                     | 8              | 12           | 4172000       | 67   |
| <b>Шинная система</b>      |  |                |              |               |      |
| 9                          | Крепеж шинодержателя Rilng к раме          | 8              | 2            | XRU9665097_00 | 75   |
| 10                         | Rilng шинодержатель 3-х полюсный           | 2              | 1            | XRU9665097_03 | 99   |
| 11                         | Rilng шинодержатель однополюсный           | 2              | 1            | XRU9665097_01 | 99   |

### RITR86U\_P Распределительная панель до 3200А, спецификация:

С пластронами. Магистральные шины сверху панели.



| Распределительный шкаф     |  | Шт. для панели | Кол-во в уп. | Арт. №        | Стр. |
|----------------------------|--|----------------|--------------|---------------|------|
| 1                          | TS8 Шкаф, Ш/В/Г: 800x2000x600 мм           | 1              | 1            | 8806510       | 55   |
| <b>Комплектующие шкафа</b> |  |                |              |               |      |
| 2                          | Элементы цоколя, передние и задние, 100 мм | 2              | 2            | 8601800       | 60   |
| 3                          | Крепежный держатель TS                     | 4              | 24           | 8800370       | 73   |
| 4                          | Монтажные шины PS23x23                     | 2              | 12           | 4171000       | 67   |
| 5                          | Комбинированный держатель TS               | 4              | 24           | 4183000       | 74   |
| 6                          | Монтажные шасси PS23x73                    | 2              | 4            | 4379000       | 67   |
| 7                          | Регулятор глубины                          | 16             | 2            | XRU9665099_00 | 75   |
| 8                          | Монтажные шины PS23x23                     | 8              | 12           | 4172000       | 67   |
| <b>Шинная система</b>      |  |                |              |               |      |
| 9                          | Крепеж шинодержателя Rilng к раме          | 8              | 2            | XRU9665097_00 | 75   |
| 10                         | Rilng шинодержатель 3-х полюсный           | 2              | 1            | XRU9665097_03 | 99   |
| 11                         | Rilng шинодержатель однополюсный           | 2              | 1            | XRU9665097_01 | 99   |
| <b>Пластронная система</b> |  |                |              |               |      |
| 12                         | Панель свободного простр-ва шир. 800мм     | 1              | 1            | XRU9665099_82 | 82   |
| 13                         | Верхнее и нижнее защ. обр. шир. 800мм      | 1              | 2            | XRU9665099_80 | 83   |
| 14                         | Боковые защ. обр-я высотой 1800мм          | 2              | 2            | XRU9665099_18 | 83   |
| 15                         | Защитная панель 700x100                    | 1              | 1            | XRU9665099_71 | 83   |
| 16                         | Защитная панель 700x400                    | 4              | 1            | XRU9665099_74 | 83   |

## Форма 1. Типовые решения

### RITR68U Распределительная панель до 3200А, спецификация:

Без пластронов. Магистральные шины сверху панели.



| Распределительный шкаф     |  | Шт. для панели | Кол-во в уп. | Арт. №        | Стр. |
|----------------------------|--|----------------|--------------|---------------|------|
| 1                          | TS8 Шкаф, Ш/В/Г: 600x2000x800 мм           | 1              | 1            | 8608510       | 55   |
| <b>Комплектующие шкафа</b> |  |                |              |               |      |
| 2                          | Элементы цоколя, передние и задние, 100 мм | 2              | 2            | 8601600       | 60   |
| 3                          | Крепежный держатель TS                     | 4              | 24           | 8800370       | 73   |
| 4                          | Монтажные шины PS23x23                     | 2              | 12           | 4172000       | 67   |
| 5                          | Комбинированный держатель TS               | 4              | 24           | 4183000       | 74   |
| 6                          | Монтажные шасси PS23x73                    | 2              | 4            | 4379000       | 67   |
| 7                          | Регулятор глубины                          | 16             | 2            | XRU9665099_00 | 75   |
| 8                          | Монтажные шины PS23x23                     | 8              | 12           | 4171000       | 67   |
| <b>Шинная система</b>      |  |                |              |               |      |
| 9                          | Крепеж шинодержателя Rilng к раме          | 8              | 2            | XRU9665097_00 | 75   |
| 10                         | Rilng шинодержатель 3-х полюсный           | 2              | 1            | XRU9665097_03 | 99   |
| 11                         | Rilng шинодержатель однополюсный           | 2              | 1            | XRU9665097_01 | 99   |

### RITR68U\_P Распределительная панель до 3200А, спецификация:

С пластронами. Магистральные шины сверху панели.



| Распределительный шкаф     |  | Шт. для панели | Кол-во в уп. | Арт. №        | Стр. |
|----------------------------|--|----------------|--------------|---------------|------|
| 1                          | TS8 Шкаф, Ш/В/Г: 600x2000x800 мм           | 1              | 1            | 8608510       | 55   |
| <b>Комплектующие шкафа</b> |  |                |              |               |      |
| 2                          | Элементы цоколя, передние и задние, 100 мм | 2              | 2            | 8601600       | 60   |
| 3                          | Крепежный держатель TS                     | 4              | 24           | 8800370       | 73   |
| 4                          | Монтажные шины PS23x23                     | 2              | 12           | 4172000       | 67   |
| 5                          | Комбинированный держатель TS               | 4              | 24           | 4183000       | 74   |
| 6                          | Монтажные шасси PS23x73                    | 2              | 4            | 4379000       | 67   |
| 7                          | Регулятор глубины                          | 16             | 2            | XRU9665099_00 | 75   |
| 8                          | Монтажные шины PS23x23                     | 8              | 12           | 4171000       | 67   |
| <b>Шинная система</b>      |  |                |              |               |      |
| 9                          | Крепеж шинодержателя Rilng к раме          | 8              | 2            | XRU9665097_00 | 75   |
| 10                         | Rilng шинодержатель 3-х полюсный           | 2              | 1            | XRU9665097_03 | 99   |
| 11                         | Rilng шинодержатель однополюсный           | 2              | 1            | XRU9665097_01 | 99   |
| <b>Пластронная система</b> |  |                |              |               |      |
| 12                         | Панель свободного простр-ва шир. 600мм     | 1              | 1            | XRU9665099_62 | 82   |
| 13                         | Верхнее и нижнее защ. обр. шир. 600мм      | 1              | 2            | XRU9665099_60 | 83   |
| 14                         | Боковые защ. обр-я высотой 1800мм          | 2              | 2            | XRU9665099_18 | 83   |
| 15                         | Защитная панель 500x100                    | 1              | 1            | XRU9665099_51 | 83   |
| 16                         | Защитная панель 500x400                    | 4              | 1            | XRU9665099_54 | 83   |

# Форма 1. Типовые решения

## RITR88U Распределительная панель до 3200А, спецификация:

Без пластронов. Магистральные шины сверху панели.



| Распределительный шкаф     |  | Шт. для панели | Кол-во в уп. | Арт. №        | Стр. |
|----------------------------|--|----------------|--------------|---------------|------|
| 1                          | TS8 Шкаф, Ш/В/Г: 800x2000x800 мм           | 1              | 1            | 8808510       | 55   |
| <b>Комплектующие шкафа</b> |  |                |              |               |      |
| 2                          | Элементы цоколя, передние и задние, 100 мм | 2              | 2            | 8601800       | 60   |
| 3                          | Крепежный держатель TS                     | 4              | 24           | 8800370       | 73   |
| 4                          | Монтажные шины PS23x23                     | 2              | 12           | 4172000       | 67   |
| 5                          | Комбинированный держатель TS               | 4              | 24           | 4183000       | 74   |
| 6                          | Монтажные шасси PS23x73                    | 2              | 4            | 4379000       | 67   |
| 7                          | Регулятор глубины                          | 16             | 2            | XRU9665099_00 | 75   |
| 8                          | Монтажные шины PS23x23                     | 8              | 12           | 4172000       | 67   |
| <b>Шинная система</b>      |  |                |              |               |      |
| 9                          | Крепеж шинодержателя Rilng к раме          | 8              | 2            | XRU9665097_00 | 75   |
| 10                         | Rilng шинодержатель 3-х полюсный           | 2              | 1            | XRU9665097_03 | 99   |
| 11                         | Rilng шинодержатель однополюсный           | 2              | 1            | XRU9665097_01 | 99   |

## RITR88U\_P Распределительная панель до 3200А, спецификация:

С пластронами. Магистральные шины сверху панели.



| Распределительный шкаф     |  | Шт. для панели | Кол-во в уп. | Арт. №        | Стр. |
|----------------------------|--|----------------|--------------|---------------|------|
| 1                          | TS8 Шкаф, Ш/В/Г: 800x2000x800 мм           | 1              | 1            | 8808510       | 55   |
| <b>Комплектующие шкафа</b> |  |                |              |               |      |
| 2                          | Элементы цоколя, передние и задние, 100 мм | 2              | 2            | 8601800       | 60   |
| 3                          | Крепежный держатель TS                     | 4              | 24           | 8800370       | 73   |
| 4                          | Монтажные шины PS23x23                     | 2              | 12           | 4172000       | 67   |
| 5                          | Комбинированный держатель TS               | 4              | 24           | 4183000       | 74   |
| 6                          | Монтажные шасси PS23x73                    | 2              | 4            | 4379000       | 67   |
| 7                          | Регулятор глубины                          | 16             | 2            | XRU9665099_00 | 75   |
| 8                          | Монтажные шины PS23x23                     | 8              | 12           | 4172000       | 67   |
| <b>Шинная система</b>      |  |                |              |               |      |
| 9                          | Крепеж шинодержателя Rilng к раме          | 8              | 2            | XRU9665097_00 | 75   |
| 10                         | Rilng шинодержатель 3-х полюсный           | 2              | 1            | XRU9665097_03 | 99   |
| 11                         | Rilng шинодержатель однополюсный           | 2              | 1            | XRU9665097_01 | 99   |
| <b>Пластронная система</b> |  |                |              |               |      |
| 12                         | Панель свободного простр-ва шир. 800мм     | 1              | 1            | XRU9665099_82 | 82   |
| 13                         | Верхнее и нижнее защ. обр. шир. 800мм      | 1              | 2            | XRU9665099_80 | 83   |
| 14                         | Боковые защ. обр-я высотой 1800мм          | 2              | 2            | XRU9665099_18 | 83   |
| 15                         | Защитная панель 700x100                    | 1              | 1            | XRU9665099_71 | 83   |
| 16                         | Защитная панель 700x400                    | 4              | 1            | XRU9665099_74 | 83   |



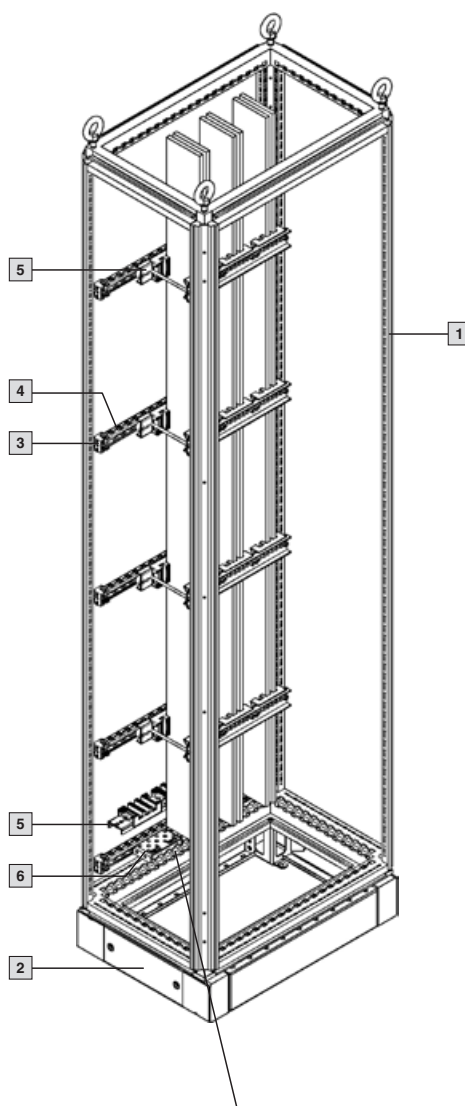
# Форма 1. Типовые решения

## Панель с шинной сборкой



### Характеристики

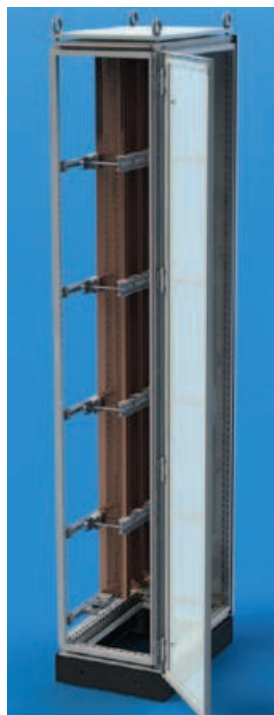
|                           |   |
|---------------------------|---|
| Номинальные токи:         | до 4000А                                |
| Степень защиты:           | IP55                                    |
| Габаритные размеры:       | (ШхВхГ)<br>400x2100x600<br>400x2100x800 |
| Применяемое оборудование: | плоские шины                            |



При расположении магистральных шин снизу, опорный изолятор поддержки шинной сборки не требуется.

## Форма 1. Типовые решения

### RITB46 Панель с шинной сборкой до 3200А, спецификация:



| Распределительный шкаф |  | Шт. для панели    | Кол-во в уп. | Арт. №        | Стр. |
|------------------------|--|-------------------|--------------|---------------|------|
| 1                      | TS8 Шкаф, Ш/В/Г: 400x2000x600 мм           | 1                 | 1            | 8406510       | 55   |
| Комплектующие шкафа    |  |                   |              |               |      |
| 2                      | Элементы цоколя, передние и задние, 100 мм | 2                 | 2            | 8601400       | 60   |
| 3                      | Крепежный держатель TS                     | 8                 | 24           | 8800370       | 73   |
| 4                      | Монтажные шины PS23x23                     | 4                 | 12           | 4171000       | 67   |
| Шинная система         |  |                   |              |               |      |
| 5                      | Rilng шинодержатель 3-х полюсный           | 4,5 <sup>1)</sup> | 1            | XRU9665097_03 | 99   |
| 6                      | Крепеж шинодержателя Rilng к раме          | 2 <sup>2)</sup>   | 2            | XRU9665097_00 | 75   |

### RITB48 Панель с шинной сборкой до 4000А, спецификация:



| Распределительный шкаф |  | Шт. для панели    | Кол-во в уп. | Арт. №        | Стр. |
|------------------------|--|-------------------|--------------|---------------|------|
| 1                      | TS8 Шкаф, Ш/В/Г: 400x2000x800 мм           | 1                 | 1            | 8408510       | 55   |
| Комплектующие шкафа    |  |                   |              |               |      |
| 2                      | Элементы цоколя, передние и задние, 100 мм | 2                 | 2            | 8601400       | 60   |
| 3                      | Крепежный держатель TS                     | 8                 | 24           | 8800370       | 73   |
| 4                      | Монтажные шины PS23x23                     | 4                 | 12           | 4172000       | 67   |
| Шинная система         |  |                   |              |               |      |
| 5                      | Rilng шинодержатель 3-х полюсный           | 4,5 <sup>3)</sup> | 1            | XRU9665097_03 | 99   |
| 6                      | Крепеж шинодержателя Rilng к раме          | 2 <sup>4)</sup>   | 2            | XRU9665097_00 | 75   |

<sup>1)</sup> Если магистральная шинная сборка снизу, то достаточно 4-х упаковок

<sup>2)</sup> Если магистральная шинная сборка снизу, то данная позиция не требуется

<sup>3)</sup> Если магистральная шинная сборка снизу, то достаточно 4-х упаковок

<sup>4)</sup> Если магистральная шинная сборка снизу, то данная позиция не требуется

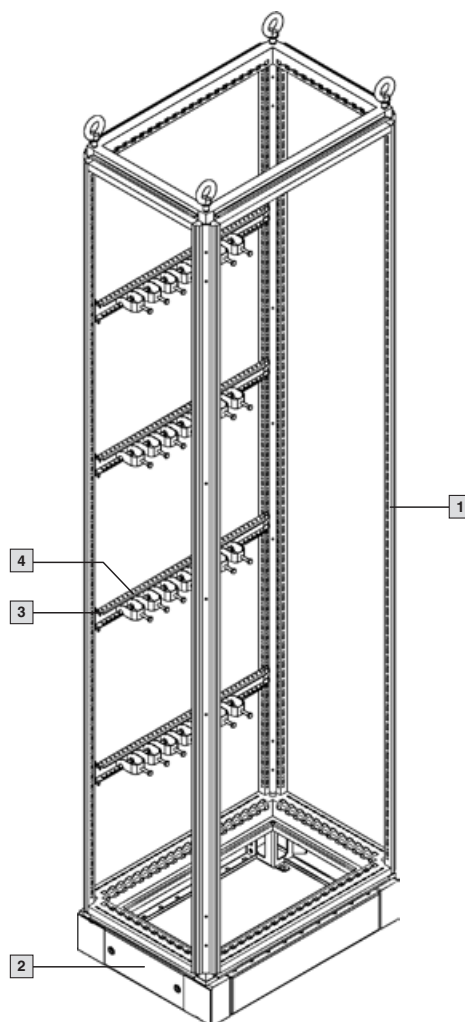
# Форма 1. Типовые решения

## Кабельный отсек



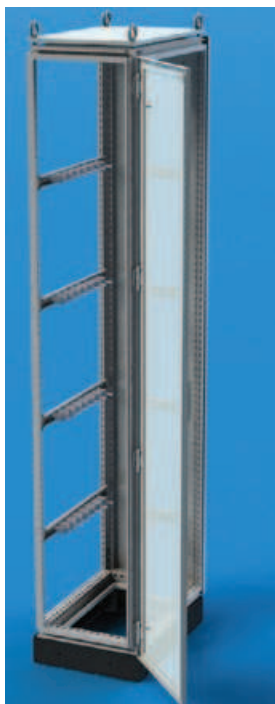
### Характеристики

|                           |   |
|---------------------------|---|
| Степень защиты:           | IP55                                    |
| Габаритные размеры:       | (ШxВxГ)<br>400x2100x600<br>400x2100x800 |
| Применяемое оборудование: | кабели и др.                            |



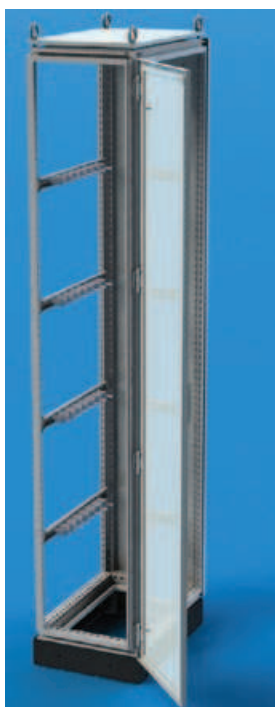
## Форма 1. Типовые решения

### RITC46 Кабельный отсек глубиной 600мм, спецификация:



| Распределительный шкаф |   | Шт. для панели | Кол-во в уп. | Арт. №  | Стр. |
|------------------------|---|----------------|--------------|---------|------|
| 1                      | TS8 Шкаф, Ш/В/Г: 400x2000x600 мм  | 1              | 1            | 8406510 | 55   |
| Комплектующие шкафа    |   |                |              |         |      |
| 2                      | Элементы цоколя, передние и задние, 100 мм  | 2              | 2            | 8601400 | 60   |
| 3                      | Монтажная шина TS 18x38мм   | 4              | 4            | 8612260 | 65   |
| 4                      | Кабельные зажимы для С-образных шин (код и количество определяются диаметром и количеством кабелей) | --             | 25           | -----   | 111  |

### RITC48 Кабельный отсек глубиной 800мм, спецификация:



| Распределительный шкаф |   | Шт. для панели | Кол-во в уп. | Арт. №  | Стр. |
|------------------------|---|----------------|--------------|---------|------|
| 1                      | TS8 Шкаф, Ш/В/Г: 400x2000x600 мм  | 1              | 1            | 8408510 | 55   |
| Комплектующие шкафа    |   |                |              |         |      |
| 2                      | Элементы цоколя, передние и задние, 100 мм  | 2              | 2            | 8601400 | 60   |
| 3                      | Монтажная шина TS 18x38мм   | 4              | 4            | 8612280 | 65   |
| 4                      | Кабельные зажимы для С-образных шин (код и количество определяются диаметром и количеством кабелей) | --             | 25           | -----   | 111  |

# Форма 1. Типовые решения

## Пример установки модульных аппаратов на DIN-рейках. Обзор компонентов.

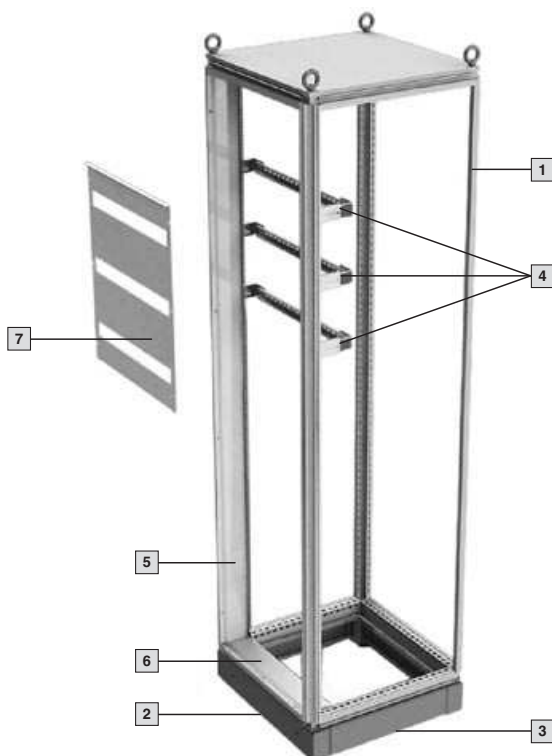
### Решения для распределительных шкафов

#### Распределительный шкаф



Размеры шкафа:  
ШхВхГ: 600x2100x600 с цоколем  
100 мм.

#### Система профилей



Компоненты, образующие распределительную панель, включают в себя распределительный шкаф, системные комплектующие для распределительного шкафа.

| Распределительный шкаф |  | Шт. для панели | Кол-во в уп. | Арт. №        | Стр. |
|------------------------|--|----------------|--------------|---------------|------|
| 1                      | TС8 Шкаф, Ш/В/Г: 600x2000x600 мм                           | 1              | 1            | 8606500       | 55   |
| Комплектующие шкафа    |  |                |              |               |      |
| 2                      | Элементы цоколя, передние и задние, высота 100 мм          | 2              | 2            | 8601600       | 60   |
| 3                      | Фальш-панели цоколя боковые, высота 100 мм                 | 2              | 2            | 8601060       | 60   |
| 4                      | Регулятор глубины  | 2              | 6            | XRU9665099_00 | 75   |
| 5                      | Боковые защитные обрамления для установки защитных панелей | 2              | 1            | XRU9665099_20 | 83   |
| 6                      | Верхнее и нижнее защитные обрамления                       | 2              | 2            | XRU9665099_60 | 83   |
| 7                      | Защитная панель 500x600 мм для DIN аппаратуры              | 1              | 1            | XRU9665098_56 | 83   |



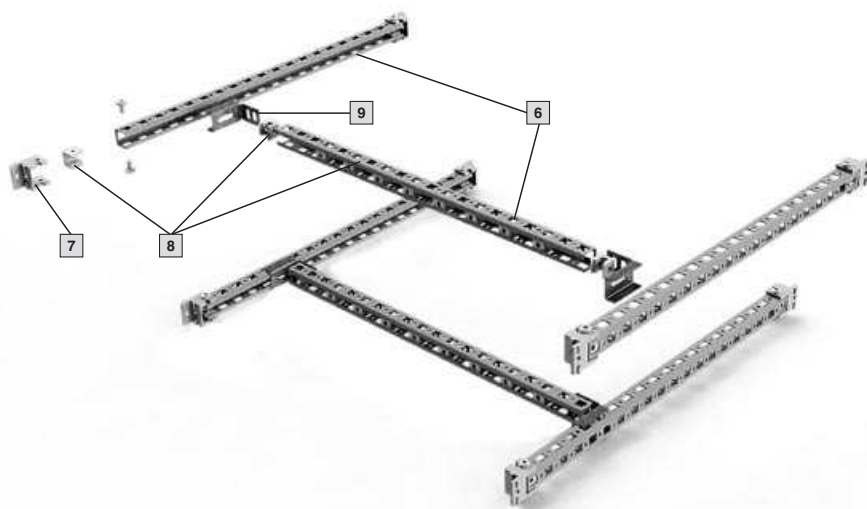
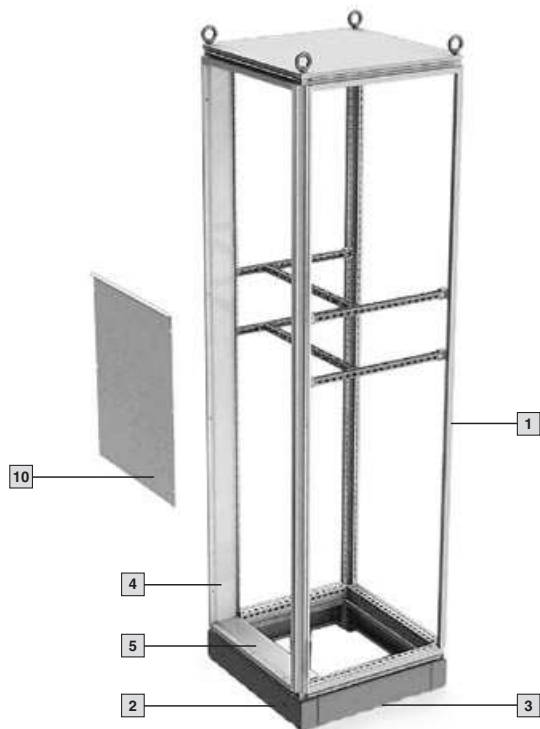
# Форма 1. Типовые решения

## Пример установки аппаратов в литом корпусе до 630А вертикально

### Распределительный шкаф



Система профилей



| Распределительный шкаф     |  | Шт. для панели | Кол-во в уп. | Арт. №        | Стр. |
|----------------------------|--|----------------|--------------|---------------|------|
| 1                          | TS8 Шкаф, Ш/В/Г: 600x2000x600 мм                           | 1              | 1            | 8606500       | 55   |
| <b>Комплектующие шкафа</b> |  |                |              |               |      |
| 2                          | Элементы цоколя, передние и задние, высота 100 мм          | 2              | 2            | 8601600       | 60   |
| 3                          | Фальш-панели цоколя боковые, высота 100 мм                 | 2              | 2            | 8601060       | 60   |
| 4                          | Боковые защитные обрамления для установки защитных панелей | 2              | 2            | XRU9665099_20 | 83   |
| 5                          | Верхнее и нижнее защитные обрамления                       | 2              | 2            | XRU9665099_60 | 83   |
| 6                          | SZ Монтажная шина 23x23x495 мм                             | 12             | 6            | 4171000       | 67   |
| 7                          | TS Крепежный держатель                                     | 24             | 8            | 8800370       | 73   |
| 8                          | SZ Скользящие гайки M5                                     | 20             | 12           | 4157000       | 67   |
| 9                          | Угловой соединитель для профиля PS23x23                    | 2              | 4            | XRU9665099_99 | 75   |
| 10                         | Защитная панель 500x600 мм (ширина шкафа 600 мм)           | 1              | 1            | XRU9665099_56 | 81   |

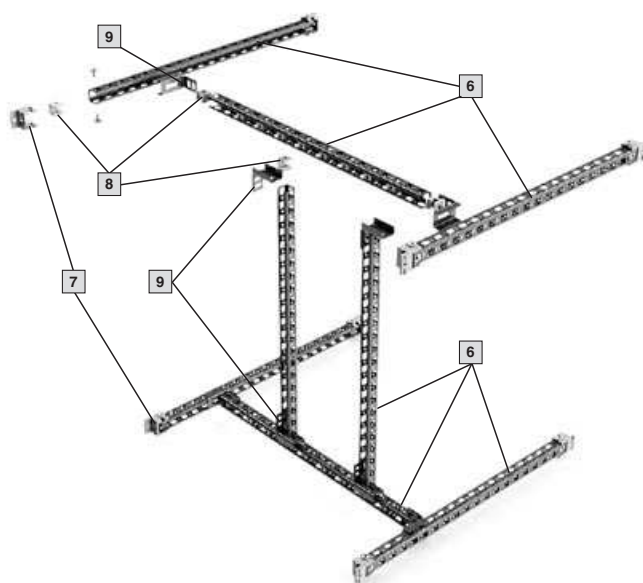
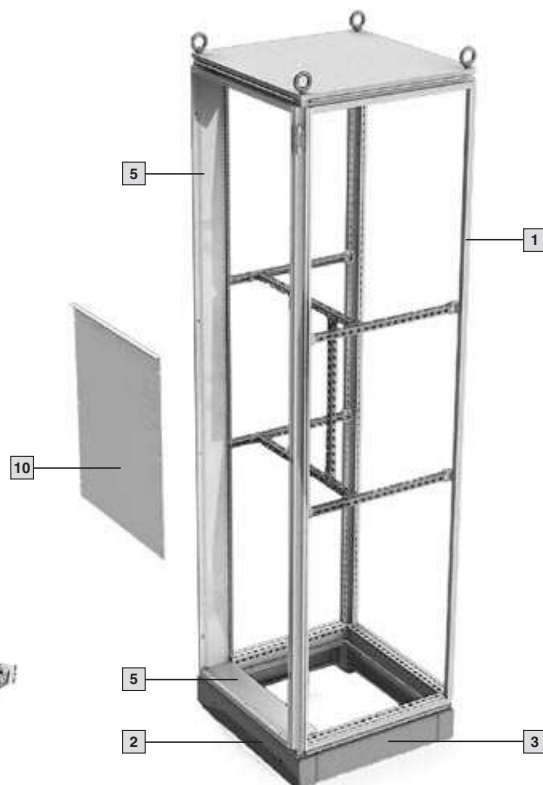
# Форма 1. Типовые решения

## Пример установки аппаратов в литом корпусе до 630А горизонтально

### Распределительный шкаф



Система профилей



| Распределительный шкаф     |  | Шт. для панели | Кол-во в уп. | Арт. №        | Стр. |
|----------------------------|--|----------------|--------------|---------------|------|
| 1                          | TS8 Шкаф, Ш/В/Г: 600x2000x600 мм                           | 1              | 1            | 8606500       | 55   |
| <b>Комплектующие шкафа</b> |  |                |              |               |      |
| 2                          | Элементы цоколя, передние и задние, высота 100 мм          | 2              | 2            | 8601600       | 60   |
| 3                          | Фальш-панели цоколя боковые, высота 100 мм                 | 2              | 2            | 8601060       | 60   |
| 4                          | Боковые защитные обрамления для установки защитных панелей | 2              | 2            | XRU9665099_20 | 83   |
| 5                          | Верхнее и нижнее защитные обрамления                       | 2              | 2            | XRU9665099_60 | 83   |
| 6                          | SZ Монтажная шина 23x23x495 мм                             | 12             | 6            | 4171000       | 67   |
| 7                          | TS Крепежный держатель                                     | 24             | 8            | 8800370       | 75   |
| 8                          | SZ Скользящие гайки M5                                     | 20             | 12           | 4157000       | 67   |
| 9                          | Угловой соединитель для профиля PS 23x23                   | 2              | 4            | XRU9665099_99 | 75   |
| 10                         | Защитная панель 500x600 мм (ширина шкафа 600 мм)           | 1              | 1            | XRU9665099_56 | 81   |

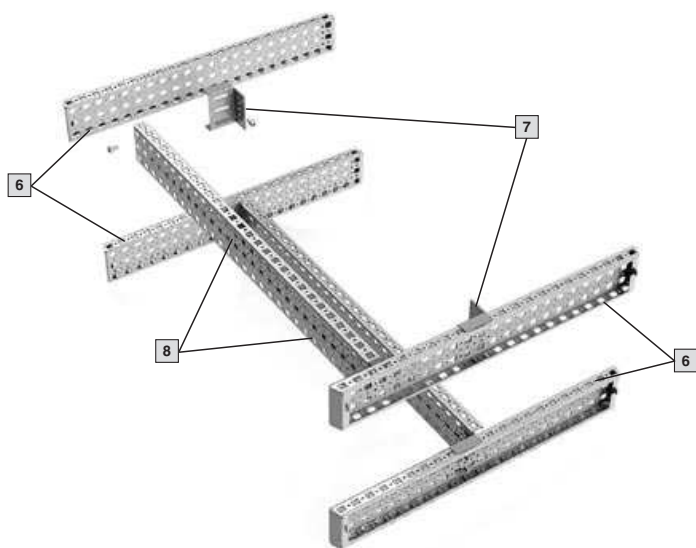
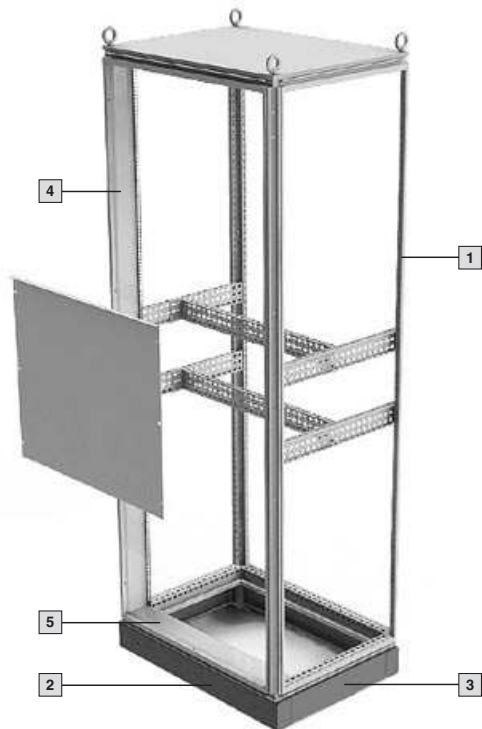
# Форма 1. Типовые решения

## Установка тяжелых силовых аппаратов

На примере - рубильник с номинальным током 2500А



Система профилей



| Распределительный шкаф    |  | Шт. для панели | Кол-во в уп. | Арт. №        | Стр. |
|---------------------------|--|----------------|--------------|---------------|------|
| 1                         | TS8 Шкаф, Ш/В/Г: 800x2000x600 мм                           | 1              | 1            | 8806500       | 55   |
| <b>Комплекующие шкафа</b> |  |                |              |               |      |
| 2                         | Элементы цоколя, передние и задние, высота 100 мм          | 2              | 2            | 8601800       | 60   |
| 3                         | Фальш-панели цоколя боковые, высота 100 мм                 | 2              | 2            | 8601060       | 60   |
| 4                         | Боковые защитные обрамления для установки защитных панелей | 2              | 2            | XRU9665099_20 | 80   |
| 5                         | Верхнее и нижнее защитные обрамления                       | 2              | 2            | XRU9665099_80 | 80   |
| 6                         | DK-SZ Системные шасси 23x73 мм 600 мм                      | 4              | 4            | 8612560       | 65   |
| 7                         | Угловой соединитель для профиля PS 23x73                   | 2              | 4            | XRU9665099_88 | 75   |
| 8                         | SZ Монтажные шасси 23x73 695 мм                            | 4              | 2            | 4377000       | 67   |

# Система линейных шкафов TS 8



**Система линейных корпусов TS 8** во всем мире считается общепринятым стандартом – особенно, когда речь идет о сборках с целыми рядами распределительных шкафов.

Принцип «конструктора» и широкий ряд комплектующих обеспечивают «безграничные возможности».

## Особенности шкафов TS 8



- Шкафы соединяются со всех сторон, а при желании даже устанавливаются один на другой.
- Принцип «конструктора» обеспечивает возможность разностороннего применения.
- Запатентованный профиль рамы обеспечивает высокую устойчивость, при 1400 кг статической нагрузки.
- Симметричная структура с двумя монтажными уровнями предоставляет неограниченную гибкость внутреннего монтажа.
- Дверь с 4-точечным замком для идеальной безопасности и равномерного давления на уплотнитель.
- Опциональная комфортная ручка отличается элегантным дизайном и удобством.



- Защита от коррозии на высочайшем уровне: нанокерамическая предварительная обработка, электрофорезное грунтование погружением и порошковое покрытие.
- **Литой** уплотнитель из пенополиуретана и интегрированный желоб в профиле рамы предотвращают длительное воздействие воды на уплотнитель.
- Автоматическое выравнивание потенциалов плоских деталей: контактные элементы обеспечивают автоматическое токопроводящее соединение.

### Технические характеристики:







4 варианта ширины: 600, 800, 1000, 1200 мм  
6 вариантов высоты: 1200, 1400, 1600, 1800, 2000, 2200 мм  
4 варианта глубины: 400, 500, 600, 800 мм

**Цвет:**  
RAL 7035

**Двери:**  
Шарниры 130°

**Степень защиты:**  
IP 55 – NEMA 12 (кроме TS 8485510)

### Сертификаты

|  |  |
|--|--|
|  UL (США и Канада)                      |  Germanischer Lloyd |
|  CSA                                    |  TÜV                |
|  Lloyds Register of Shipping            |  VDE                |
|  Российский морской регистр судоходства |  Bureau Veritas     |

### Комплект поставки

- Каркас шкафа с дверями
- Оцинкованная монтажная панель
- Оцинкованные панели основания, задняя стенка и крыша из листовой стали, толщина 1,5 мм
- 4 съемных рым-болта
- Навеска двери правая, возможность смены навески двери. Замок под ключ с двойной бородкой

# Система линейных шкафов TS 8

## Перечень артикульных номеров и выбор комплектующих по размерам

| Ш    | Размеры мм |     | Арт. № TS           |                      | Боковые стенки<br>Кол-во = 2 шт. | Цоколь, высота 100 мм            |                       | Цоколь, высота 200 мм            |                       | Системные шасси TS 17 x 73 мм |                               |                           |                           | Карман для документации для двери | Полка для документации для двери |
|------|------------|-----|---------------------|----------------------|----------------------------------|----------------------------------|-----------------------|----------------------------------|-----------------------|-------------------------------|-------------------------------|---------------------------|---------------------------|-----------------------------------|----------------------------------|
|      | В          | Г   | С монтажной панелью | Без монтажной панели |                                  | Элементы цоколя, передние/задние | Фальш-панели, боковые | Элементы цоколя, передние/задние | Фальш-панели, боковые | Внешний уровень/по глубине    | Внутренний уровень/по глубине | Внешний уровень/по ширине | Внешний уровень/по ширине |                                   |                                  |
| 400  | 1800       | 500 | -                   | <b>8485510</b>       | 8185235                          | 8601400                          | 8601050               | 8602400                          | 8602050               | 8612150                       | 8612050                       | 8612140                   | 8612040                   | 4114000                           | 4120000                          |
| 400  | 1800       | 600 | -                   | <b>8486510</b>       | 8186235                          | 8601400                          | 8601060               | 8602400                          | 8601060               | 8612160                       | 8612060                       | 8612140                   | 8612040                   | 4114000                           | 4120000                          |
| 400  | 2000       | 500 | -                   | <b>8405510</b>       | 8105235                          | 8601400                          | 8601050               | 8602400                          | 8602050               | 8612150                       | 8612050                       | 8612140                   | 8612040                   | 4114000                           | 4120000                          |
| 400  | 2000       | 600 | -                   | <b>8406510</b>       | 8106235                          | 8601400                          | 8601060               | 8602400                          | 8602060               | 8612160                       | 8612060                       | 8612140                   | 8612040                   | 4114000                           | 4120000                          |
| 600  | 1200       | 500 | <b>8615500</b>      | <b>8615510</b>       | 8115235                          | 8601600                          | 8601050               | 8602600                          | 8602050               | 8612050                       | 8612160                       | 8612160                   | 8612060                   | 4116000                           | 4638600                          |
| 600  | 1400       | 500 | <b>8645500</b>      | <b>8645510</b>       | 8145235                          | 8601600                          | 8601050               | 8602600                          | 8602050               | 8612150                       | 8612050                       | 8612160                   | 8612060                   | 4116000                           | 4638600                          |
| 600  | 1600       | 500 | <b>8665500</b>      | <b>8665510</b>       | 8165235                          | 8601600                          | 8601050               | 8602600                          | 8602050               | 8612150                       | 8612050                       | 8612160                   | 8612060                   | 4116000                           | 4638600                          |
| 600  | 1800       | 400 | <b>8684500</b>      | <b>8684510</b>       | 8184235                          | 8601600                          | 8601040               | 8602600                          | 8602040               | 8612140                       | 8612040                       | 8612160                   | 8612060                   | 4116000                           | 4638600                          |
| 600  | 1800       | 500 | <b>8685500</b>      | <b>8685510</b>       | 8185235                          | 8601600                          | 8601050               | 8602600                          | 8602050               | 8612150                       | 8612050                       | 8612160                   | 8612060                   | 4116000                           | 4638600                          |
| 600  | 1800       | 600 | <b>8686500</b>      | <b>8686510</b>       | 8186235                          | 8601600                          | 8601060               | 8602600                          | 8602060               | 8612160                       | 8612060                       | 8612160                   | 8612060                   | 4116000                           | 4638600                          |
| 600  | 2000       | 400 | <b>8604500</b>      | <b>8604510</b>       | 8104235                          | 8601600                          | 8601040               | 8602600                          | 8602040               | 8612140                       | 8612040                       | 8612160                   | 8612060                   | 4116000                           | 4638600                          |
| 600  | 2000       | 500 | <b>8605500</b>      | <b>8605510</b>       | 8105235                          | 8601600                          | 8601050               | 8602600                          | 8602050               | 8612150                       | 8612050                       | 8612160                   | 8612060                   | 4116000                           | 4638600                          |
| 600  | 2000       | 600 | <b>8606500</b>      | <b>8606510</b>       | 8106235                          | 8601600                          | 8601060               | 8602600                          | 8602060               | 8612160                       | 8612060                       | 8612160                   | 8612060                   | 4116000                           | 4638600                          |
| 600  | 2000       | 800 | <b>8608500</b>      | <b>8608510</b>       | 8108235                          | 8601600                          | 8601080               | 8602600                          | 8602080               | 8612180                       | 8612080                       | 8612160                   | 8612060                   | 4116000                           | 4638600                          |
| 600  | 2200       | 600 | <b>8626500</b>      | <b>8626510</b>       | 8126235                          | 8601600                          | 8601060               | 8602600                          | 8602060               | 8612160                       | 8612060                       | 8612160                   | 8612060                   | 4116000                           | 4638600                          |
| 800  | 1200       | 500 | <b>8815500</b>      | <b>8815510</b>       | 8115235                          | 8601800                          | 8601050               | 8602800                          | 8602050               | 8612150                       | 8612050                       | 8612180                   | 8612080                   | 4118000                           | 4638800                          |
| 800  | 1400       | 500 | <b>8845500</b>      | <b>8845510</b>       | 8145235                          | 8601800                          | 8601050               | 8602800                          | 8602050               | 8612150                       | 8612050                       | 8612180                   | 8612080                   | 4118000                           | 4638800                          |
| 800  | 1600       | 500 | <b>8865500</b>      | <b>8865510</b>       | 8165235                          | 8601800                          | 8601050               | 8602800                          | 8602050               | 8612150                       | 8612050                       | 8612180                   | 8612080                   | 4118000                           | 4638800                          |
| 800  | 1800       | 400 | <b>8884500</b>      | <b>8884510</b>       | 8184235                          | 8601800                          | 8601040               | 8602800                          | 8602040               | 8612140                       | 8612040                       | 8612180                   | 8612080                   | 4118000                           | 4638800                          |
| 800  | 1800       | 500 | <b>8885500</b>      | <b>8885510</b>       | 8185235                          | 8601800                          | 8601050               | 8602800                          | 8602050               | 8612150                       | 8612050                       | 8612180                   | 8612080                   | 4118000                           | 4638800                          |
| 800  | 1800       | 600 | <b>8886500</b>      | <b>8886510</b>       | 8186235                          | 8601800                          | 8601060               | 8602800                          | 8602060               | 8612160                       | 8612060                       | 8612180                   | 8612080                   | 4118000                           | 4638800                          |
| 800  | 2000       | 400 | <b>8804500</b>      | <b>8804510</b>       | 8104235                          | 8601800                          | 8601040               | 8602800                          | 8602040               | 8612140                       | 8612040                       | 8612180                   | 8612080                   | 4118000                           | 4638800                          |
| 800  | 2000       | 500 | <b>8805500</b>      | <b>8805510</b>       | 8105235                          | 8601800                          | 8601050               | 8602800                          | 8602050               | 8612150                       | 8612050                       | 8612180                   | 8612080                   | 4118000                           | 4638800                          |
| 800  | 2000       | 600 | <b>8806500</b>      | <b>8806510</b>       | 8106235                          | 8601800                          | 8601060               | 8602800                          | 8602060               | 8612160                       | 8612060                       | 8612180                   | 8612080                   | 4118000                           | 4638800                          |
| 800  | 2000       | 800 | <b>8808500</b>      | <b>8808510</b>       | 8108235                          | 8601800                          | 8601080               | 8602800                          | 8602080               | 8612180                       | 8612080                       | 8612180                   | 8612080                   | 4118000                           | 4638800                          |
| 800  | 2200       | 600 | <b>8826500</b>      | <b>8826510</b>       | 8126235                          | 8601800                          | 8601060               | 8602800                          | 8602060               | 8612160                       | 8612060                       | 8612180                   | 8612080                   | 4118000                           | 4638800                          |
| 1000 | 1800       | 400 | <b>8084500</b>      | <b>8084510</b>       | 8184235                          | 8601000                          | 8601040               | 8602000                          | 8602040               | 8612140                       | 8612040                       | 8612100                   | 8612000                   | 4118000                           | 4120000                          |
| 800  | 1800       | 500 | <b>8880500</b>      | <b>8880510</b>       | 8185235                          | 8601800                          | 8601050               | 8602800                          | 8602050               | 8612150                       | 8612050                       | 8612180                   | 8612080                   | 4114000                           | 4120000                          |
| 800  | 1800       | 600 | <b>8881500</b>      | <b>8881510</b>       | 8186235                          | 8601800                          | 8601060               | 8602800                          | 8602060               | 8612160                       | 8612060                       | 8612180                   | 8612080                   | 4114000                           | 4120000                          |
| 1000 | 1800       | 400 | <b>8080500</b>      | <b>8080510</b>       | 8184235                          | 8601000                          | 8601040               | 8602000                          | 8602040               | 8612140                       | 8612040                       | 8612100                   | 8612000                   | 4115000                           | 4120000                          |
| 1000 | 2000       | 500 | <b>8005500</b>      | <b>8005510</b>       | 8105235                          | 8601000                          | 8601050               | 8602000                          | 8602050               | 8612150                       | 8612050                       | 8612100                   | 8612000                   | 4115000                           | 4120000                          |
| 1000 | 2000       | 600 | <b>8006500</b>      | <b>8006510</b>       | 8106235                          | 8601000                          | 8601060               | 8602000                          | 8602060               | 8612160                       | 8612060                       | 8612100                   | 8612000                   | 4115000                           | 4120000                          |
| 1200 | 1200       | 500 | <b>8215500</b>      | <b>8215510</b>       | 8115235                          | 8601200                          | 8601050               | 8602200                          | 8602050               | 8612150                       | 8612050                       | 1612120                   | 8612020                   | 4116000                           | 4638600                          |
| 1200 | 1400       | 500 | <b>8245500</b>      | <b>8245510</b>       | 8145235                          | 8601200                          | 8601050               | 8602200                          | 8602050               | 8612150                       | 8612050                       | 8612120                   | 8612020                   | 4116000                           | 4638600                          |
| 1200 | 1600       | 500 | <b>8265500</b>      | <b>8265510</b>       | 8165235                          | 8601200                          | 8601050               | 8602200                          | 8602050               | 8612150                       | 8612050                       | 8612120                   | 8612020                   | 4116000                           | 4638600                          |
| 1200 | 1800       | 400 | <b>8284500</b>      | <b>8284510</b>       | 8184235                          | 8601200                          | 8601040               | 8602200                          | 8602040               | 8612140                       | 8612040                       | 8612120                   | 8612020                   | 4116000                           | 4638600                          |
| 1200 | 1800       | 500 | <b>8285500</b>      | <b>8285510</b>       | 8185235                          | 8601200                          | 8601050               | 8602200                          | 8602050               | 8612150                       | 8612050                       | 8612120                   | 8612020                   | 4116000                           | 4638600                          |
| 1200 | 1800       | 600 | <b>8286500</b>      | <b>8286510</b>       | 8186235                          | 8601200                          | 8601060               | 8602200                          | 8602060               | 8612160                       | 8612060                       | 8612120                   | 8612020                   | 4116000                           | 4638600                          |
| 1200 | 2000       | 400 | <b>8204500</b>      | <b>8204510</b>       | 8104235                          | 8601200                          | 8601040               | 8602200                          | 8602040               | 8612140                       | 8612040                       | 8612120                   | 8612020                   | 4116000                           | 4638600                          |
| 1200 | 2000       | 500 | <b>8205500</b>      | <b>8205510</b>       | 8105235                          | 8601200                          | 8601050               | 8602200                          | 8602050               | 8612150                       | 8612050                       | 8612120                   | 8612020                   | 4116000                           | 4638600                          |
| 1200 | 2000       | 600 | <b>8206500</b>      | <b>8206510</b>       | 8106235                          | 8601200                          | 8601060               | 8602200                          | 8602060               | 8612160                       | 8612060                       | 8612120                   | 8612020                   | 4116000                           | 4638600                          |
| 1200 | 2000       | 800 | <b>8208500</b>      | <b>8208510</b>       | 8108235                          | 8601200                          | 8601080               | 8602200                          | 8602080               | 8612180                       | 8612080                       | 8612120                   | 8612020                   | 4116000                           | 4638600                          |
| 1200 | 2200       | 600 | <b>8226500</b>      | <b>8226510</b>       | 8126235                          | 8601200                          | 8601060               | 8602200                          | 8602060               | 8612160                       | 8612060                       | 8612120                   | 8612020                   | 4116000                           | 4638600                          |

### Цоколь



**Элементы цоколя**  
передние/задние  
Арт. №, см. таблицу.  
Высота: 100 или 200 мм  
Стр. 59.



**Элементы цоколя**  
Фальш-панели, боковые  
Арт. №, см. таблицу.  
Высота: 100 или 200 мм  
Стр. 59.

### Двери/стенки



**Боковые стенки**  
Для TS 8  
Арт. №, см. таблицу.  
Кол-во = 2 шт.  
Стр. 58.



**Комфортная ручка**  
Устанавливается вместо  
стандартного замка. Для  
стандартных профильных  
полуцилиндров, 40 или 35 мм.  
Стр. 56.



**Карман для документации**  
Крепится с внутренней стороны двери. Разные исполнения, в зависимости от ширины двери.  
Арт. №, см. таблицу.  
Стр. 90.

### Соединение в линейку

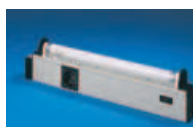


**Соединительный уголок**  
TS 8800430. Надежное  
соединение двух установленных  
в линейку шкафов.  
Кол-во = 4 шт. с винтами.  
Стр. 88.



**Соединительные пластины**  
TS 4582500. Для дополнительной  
стабилизации двух  
установленных в линейку рам  
TS. Кол-во = 4 шт.  
Стр. 88.

### Светильники



**Светильники**  
Арт. № 4139140  
Стр. 90.



**Кабель с концевым выключателем двери**  
SZ 4315500  
Стр. 90.





## Стальная дверь

Для установки при необходимости двустороннего обслуживания.

**Материал:**

Листовая сталь

**Цвет:**

RAL 7035

**Степень защиты:**

IP 55

**Комплект поставки:**

Вкл. крепежный материал.

| Для шкафов |            | Арт. № |
|------------|------------|--------|
| Ширина, мм | Высота, мм |        |
| 400        | 1800       | 290081 |
| 400        | 2000       | 290090 |
| 600        | 1800       | 290154 |
| 600        | 2000       | 279167 |
| 600        | 2000       | 286425 |
| 600        | 2200       | 290148 |
| 800        | 1800       | 290165 |
| 800        | 2000       | 290155 |
| 800        | 2200       | 290158 |
| 1000       | 1800       | 290114 |

**! Дополнительно необходимо:**

Элементы замка рамы TS 8800040, см. стр. 57.

Шарниры TS 130 градусов 8800020, см. стр. 57.

**+ Комплектующие:**

Комфортная ручка, см. стр. 56.

Шарниры 180° для соединенных в линейку шкафов TS с комфортной ручкой, см. стр. 57.



## Комфортная ручка

### под профильный полуцилиндр

Предназначена для установки обычных профильных полуцилиндров, общей длиной 40 или 45 мм, в соответствии с DIN 18 252, см. стр. 957, а также предохранительных и кнопочных вкладышей, см. стр. 56.

Длина: 302 мм.

| Исполнение             | Арт. № TS |
|------------------------|-----------|
| RAL 7032               | 8611060   |
| RAL 7035               | 8611070   |
| Матовая никелированная | 8611340   |



## Предохранительные и кнопочные вкладыши

Предназначены для установки в комфортную ручку под профильный полуцилиндр, см. выше.

| Исполнение   | Арт. № SZ             |
|--|-----------------------|
| Предохранительный вкладыш замок № 3524 E                                       | 2467000 <sup>1)</sup> |
| Кнопочный вкладыш  | 2468000               |
| Предохранительный и кнопочный вкладыш, замок № 12321; другие замки не возможны | 8611340 <sup>1)</sup> |

<sup>1)</sup> с 2 ключами



## Замок для второй двери

**Цвет:**  
RAL 7035

**Комплект поставки:**  
Вкл. крепежный материал.

| Кол-во | Арт. № TS |
|--------|-----------|
| 1 шт.  | 8611370   |



## Элементы замка

**для рамы TS**

Необходимы для монтажа обзорной двери или стальной двери вместо задней стенки.

**Материал:**  
Цинковое литье под давлением.

**Комплект поставки:**  
Вкл. крепежные винты.

| Кол-во | Арт. № TS |
|--------|-----------|
| 4 шт.  | 8800040   |



## Шарниры 130°

**для TS**

Используется при монтаже стальной двери вместо задней стенки.

**Материал:**  
Цинковое литье под давлением.

**Комплект поставки:**  
Вкл. крепежные винты.

| Кол-во | Арт. № TS |
|--------|-----------|
| 4 шт.  | 8800020   |

## Боковые стенки



### Боковые стенки, на винтах, листовая сталь

#### для TS

Простая установка на раму с помощью вспомогательных элементов. Шесть или восемь держателей плоских деталей с контактным элементом обеспечивают автоматическое выравнивание потенциалов и высокую степень ЭМС-защиты. Стенки имеют болты заземления с контактной поверхностью.

#### Материал:

Листовая сталь 1,5 мм

#### Обработка поверхности:

Грунтовка, снаружи порошковое покрытие RAL 7035 структурное

#### Степень защиты:

IP 55

#### Комплект поставки:

Вкл. крепежный материал.

#### Указание:

Держатели плоских деталей можно устанавливать как с внутренней, так и с внешней стороны шкафа.

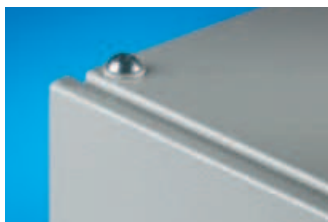
Поверхность для размещения оборудования: наружный размер - 100 мм.

| Для шкафов |             | Кол-во | Арт. № TS |
|------------|-------------|--------|-----------|
| Высота, мм | Глубина, мм |        |           |
| 1400       | 500         | 2 шт.  | 8145235   |
| 1400       | 600         | 2 шт.  | 8146235   |
| 1600       | 500         | 2 шт.  | 8165235   |
| 1600       | 600         | 2 шт.  | 8166235   |
| 1800       | 400         | 2 шт.  | 8184235   |
| 1800       | 500         | 2 шт.  | 8185235   |
| 1800       | 600         | 2 шт.  | 8186235   |
| 1800       | 800         | 2 шт.  | 8188235   |
| 1800       | 1000        | 2 шт.  | 8180235   |
| 2000       | 400         | 2 шт.  | 8104235   |
| 2000       | 500         | 2 шт.  | 8105235   |
| 2000       | 600         | 2 шт.  | 8106235   |
| 2000       | 800         | 2 шт.  | 8108235   |
| 2000       | 1000        | 2 шт.  | 8100235   |
| 2200       | 600         | 2 шт.  | 8126235   |
| 2200       | 800         | 2 шт.  | 8128235   |



Автоматическое выравнивание потенциалов

## Аксессуары для крыши



### Винт для крепления потолочной панели

Для крепления потолочной панели вместо транспортных рым-болтов. Для выравнивания потенциалов у TS 8 можно воспользоваться контактными шайбами, входящими в комплект поставки транспортировочных рым-болтов.

#### Материал:

Сталь, оцинкованная, хромированная

| Кол-во | Арт. № PS |
|--------|-----------|
| 20 шт. | 4198000   |



### Распорки

#### Для потолочной панели TS

Для подъема потолочной панели TS на три различные высоты с целью вентиляции. При транспортировке краном использовать нельзя!

#### Материал:

Шестигранный стальной профиль, оцинкованный, хромированный

#### Комплект поставки:

Вкл. крепежный материал.

| Высота, мм | Кол-во | Арт. № SZ/DK |
|------------|--------|--------------|
| 10         | 4 шт.  | 2422000      |
| 20         | 4 шт.  | 2423000      |
| 50         | 4 шт.  | 7967000      |



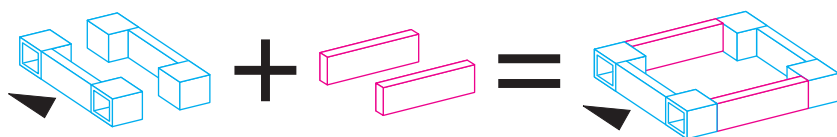
### Транспортные рым-болты

Для транспортировки распределительных шкафов при помощи крана, если не входят в комплект поставки.

Резьба: M12

| Кол-во | Арт. № PS |
|--------|-----------|
| 4 шт.  | 4568000   |

Цоколь TS



Первый Арт. № для элементов цоколя, передних и задних.

Второй Арт. № для фальш-панелей цоколя, боковых.

Готовый цоколь TS.

Разнообразие модульных цоколей

Для любой глубины шкафа: цокольные элементы передние и задние, смонтированные с угловыми элементами, одинаковы для выбранной ширины. Только боковые фальш-панели выбираются в соответствии с глубиной шкафа и нужной конфигурацией цоколя. Модульная концепция создает особенные ценовые и функциональные преимущества. Крепление к шкафу удобно выполняется снаружи. Внутреннее пространство цоколя создает разнообразные монтажные возможности для прокладки кабеля.

| Высота цоколя | Базовая форма | Варианты ввода кабеля |  |  |  | Стабилизация соединенных цоколей |  |
|---------------|---------------|-----------------------|--|--|--|----------------------------------|--|
| 100 мм        |               |                       |  |  |  |                                  |  |
| 200 мм        |               |                       |  |  |  |                                  |  |

Функциональные и ценовые преимущества

Меньше количество деталей, больше возможностей, меньше затрат на приобретение, складирование и монтаж – вот формула модульной цокольной системы.

Следующая таблица показывает на примере трех соединенных цоколей, высотой в 200 мм, пять (из множества) возможных решений и потенциал экономии фальш-панелей по сравнению с цокольной системой 200 мм с двумя фальш-панелями высотой в 100 мм с каждого боку.

| Примеры исполнения | Объем заказа  | Функциональные преимущества   | Потенциальная экономия вместо 12 фальш-панелей 100 мм |
|--------------------|---|---|---|
|                    | 3 комплекта элементов цоколя<br>1 комплект фальш-панелей цоколя, высота 200 мм  | Сквозной отсек для прокладки кабеля   | 2 панели 200 мм                                       |
|                    | 3 комплекта элементов цоколя<br>1 комплект фальш-панелей цоколя, высота 200 мм<br>1 комплект фальш-панелей цоколя, высота 100 мм<br>1 комплект фланшей для соединения цоколей TS 8601.100 (Кол-во = 20 штук) для данного решения необходимо 4 штуки.                        | Дополнительная стабилизация для транспортировки при помощи панелей цоколя, установленных с поворотом на 90° | 2 панели 200 мм<br>2 панели 100 мм                    |
|                    | 3 комплекта элементов цоколя<br>2 комплекта фальш-панелей цоколя, высота 200 мм   | Разделение цоколей между собой  | 4 панели 200 мм                                       |
|                    | 3 комплекта элементов цоколя<br>1 комплект фальш-панелей цоколя, высота 200 мм<br>1 комплект фальш-панелей цоколя, высота 100 мм  | Дополнительное соединение цоколей   | 2 панели 200 мм<br>2 панели 100 мм                    |
|                    | Другие возможности:<br>• Ввод кабелей сбоку путем установки одной фальш-панели цоколя высотой 100 мм (сверху или снизу).<br>• Ввод кабеля сзади путем демонтажа одной или нескольких панелей элементов цоколя.<br>• Кабельная шина, установленная на панели высотой 100 мм. |   |   |

# Цоколи

## Цоколь TS

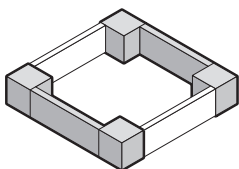


### Элементы цоколя, передние и задние

**Листовая сталь для TS, CM, TP, PC-TS, IW, FR(i), TE**  
Элемент цоколя состоит из одной панели и двух смонтированных угловых элементов. При высоте элементов цоколя 200 мм панель поделена на две части для ввода кабеля.

**Материал:**  
Листовая сталь, окрашенная  
Защитные крышки из пластика RAL 9005/7035

**Комплект поставки:**  
1 комплект = 2 элемента цоколя, 4 защитных крышки, 4 винта и закладные гайки M12 для крепления к шкафу.



| Для ширины шкафа мм | Цвет RAL 7022 | Арт. № TS     |               |
|---------------------|---------------|---------------|---------------|
|                     |               | Высота 100 мм | Высота 200 мм |
| 400                 | ■             | 8601400       | 8602400       |
| 500                 | ■             | 8601500       | 8602500       |
| 600                 | ■             | 8601600       | 8602600       |
| 800                 | ■             | 8601800       | 8602800       |
| 1000                | ■             | 8601000       | 8602000       |
| 1200                | ■             | 8601200       | 8602200       |

**+** Комплектующие:

**Детальный чертеж,**  
см. стр. 60.



### Фальш-панели цоколя, боковые

**Листовая сталь**  
Монтаж между элементами цоколя. При высоте 200 мм могут использоваться также две фальш-панели высотой 100 мм. Для стабилизации соединенных элементов цоколя фальш-панели (высота 100 мм) могут устанавливаться с поворотом на 90°.

**Материал:**  
Листовая сталь, окрашенная

**Комплект поставки:**  
1 комплект =  
2 фальш-панели цоколя вкл. материал для крепления к элементам цоколя.

| Для ширины шкафа мм | Цвет RAL 7022 | Арт. № TS     |               |
|---------------------|---------------|---------------|---------------|
|                     |               | Высота 100 мм | Высота 200 мм |
| 400                 | ■             | 8601040       | 8602040       |
| 500                 | ■             | 8601050       | 8602050       |
| 600                 | ■             | 8601060       | 8602060       |
| 800                 | ■             | 8601080       | 8602080       |

**!** Дополнительно необходимо:

Фланши для соединения цоколей TS 8601100, см. стр. 896, каталог 32.  
при установке фальш-панелей цоколя с поворотом на 90°.

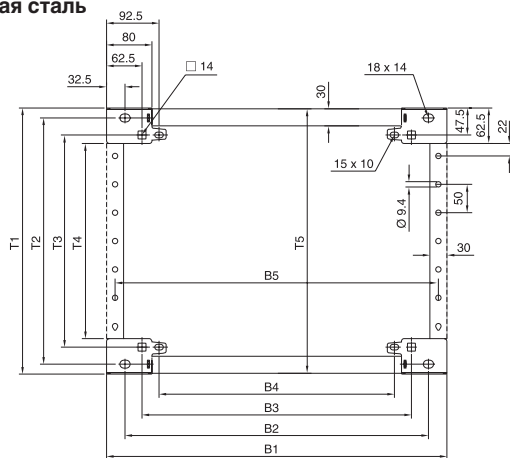
**+** Комплектующие:

Крепежные болты для цоколя,  
см. стр. 896, каталог 32.

**Детальный чертеж,**  
см. стр. 60.

## Цоколь TS

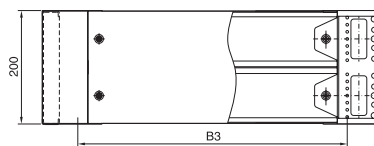
Листовая сталь



Цоколь, высота 100 мм



Цоколь, высота 200 мм



Расположение отверстий  
B1/T1 = Внешний размер  
B2/T2 = Для крепления к резьбовому отверстию в угловой части шкафа, снизу  
B3/T3 = Для крепления при помощи закладных гаек к основанию шкафа снизу или сверху  
Для крепления к основанию могут использоваться все отверстия (B2 – B4/T2 – T4).

| Ширина мм | Элементы цоколя, передние/задние |      |      |      |      | Стр. |
|-----------|----------------------------------|------|------|------|------|------|
|           | B1                               | B2   | B3   | B4   | B5   |      |
| 400       | 400                              | 335  | 275  | 215  | 370  | 60   |
| 600       | 600                              | 535  | 475  | 415  | 570  | 60   |
| 800       | 800                              | 735  | 675  | 615  | 770  | 60   |
| 1000      | 1000                             | 935  | 875  | 815  | 970  | 60   |
| 1200      | 1200                             | 1135 | 1075 | 1015 | 1170 | 60   |

| Глубина мм | Фальш-панели цоколя, боковые |     |     |     |     | Стр. |
|------------|------------------------------|-----|-----|-----|-----|------|
|            | T1                           | T2  | T3  | T4  | T5  |      |
| 400        | 369                          | 335 | 275 | 244 | 368 | 60   |
| 500        | 469                          | 435 | 375 | 344 | 468 | 60   |
| 600        | 569                          | 535 | 475 | 444 | 568 | 60   |
| 800        | 769                          | 735 | 675 | 644 | 768 | 60   |



## Примеры внутреннего монтажа TS 8

### Обзор систем внутреннего монтажа TS

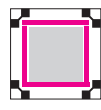
#### Ширина в свету

В зависимости от вида крепления действуют следующие размеры в свету для уровней крепления:

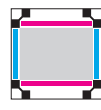
- Внешний уровень крепления = ширина и глубина шкафа минус 42 мм
- Внутренний уровень крепления = ширина и глубина шкафа минус 88 мм



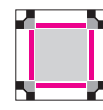
Внешний уровень



Внутренний уровень



Внешний и внутренний уровень



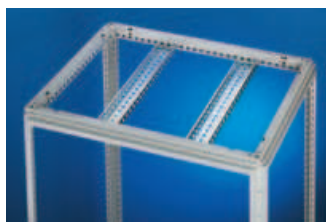
Монтаж PS-совместимых компонентов

#### Монтаж на потолочную раму



##### Монтируются:

- Системные шасси PS
- Монтажные шасси PS
- Монтажная шина PS с тремя вариантами крепления
- Монтажные шины TS
- Монтажные шасси TS
- Системные шасси TS



#### Шина TS

##### для внешнего уровня



- Системные шасси TS
- Монтажная перемычка TS
- Монтажная шина TS

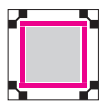
##### Преимущества:

- Максимальный размер в свету
- Непосредственный монтаж, по периметру на одной высоте



#### Шина TS 8, шина PS

##### для внутреннего уровня



- Системные шасси TS
- Монтажная перемычка TS
- Монтажные шасси PS с комбинированным держателем TS

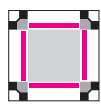
##### Преимущества:

- Использование второго уровня
- Монтаж по периметру со смещением высоты



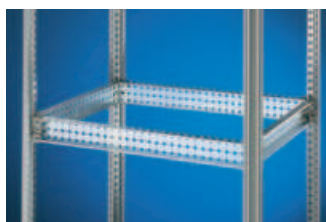
#### С адаптерной шиной

##### для совместимости с PS



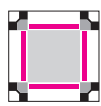
##### Монтаж по периметру на одной высоте:

- Монтажные шасси PS с комбинированным держателем PS
- Монтажная шина PS с крепежными уголками, крепежным или комбинированным держателем PS



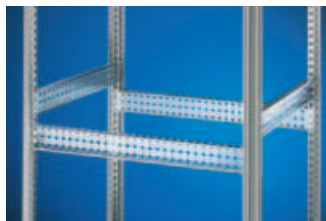
#### С адаптерной шиной

##### для совместимости с PS



##### Монтаж по ширине и глубине со смещением высоты:

- Системные шасси PS
- Монтажная шина PS с крепежным держателем
- Монтажная шина TS

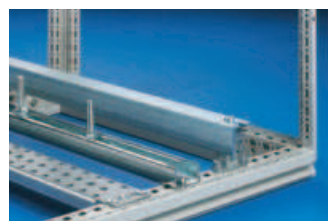
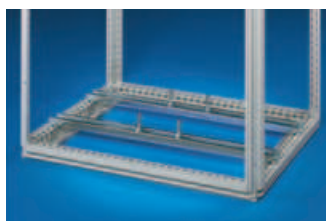


#### Монтаж на раму основания

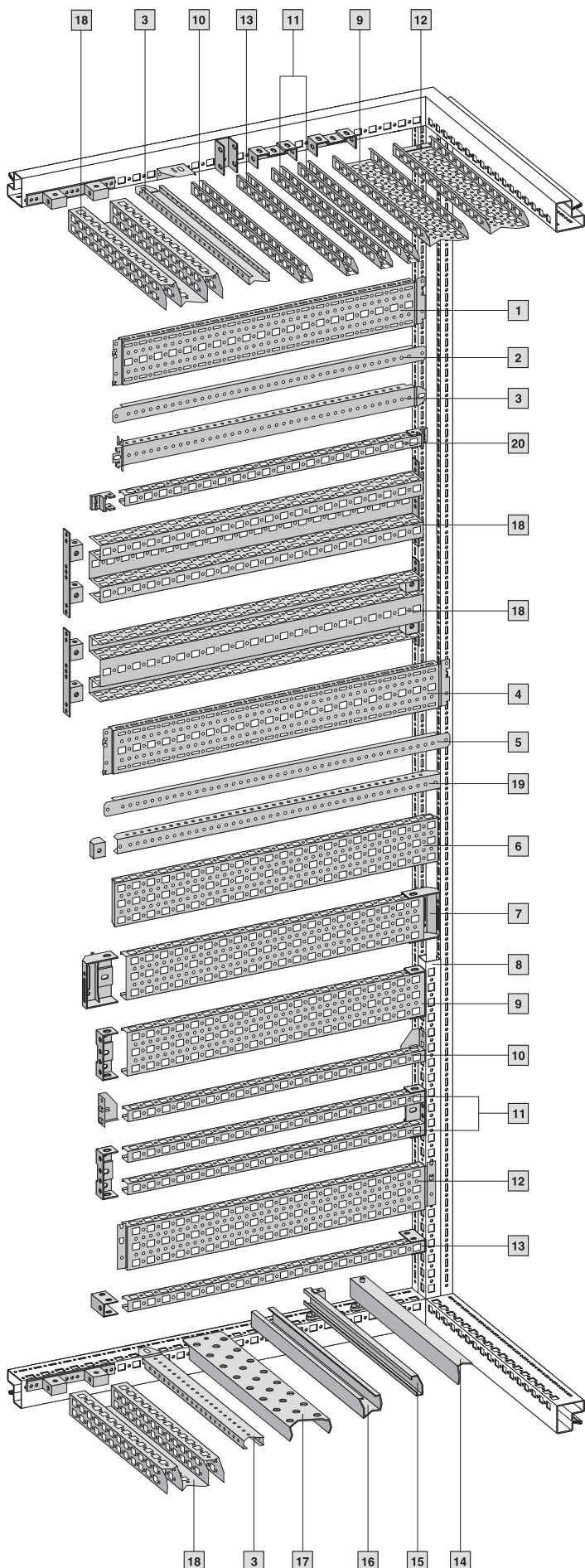


##### Монтируются:

- Кабельные шины
- С-образные профильные шины 30/15 на держателях или распорках
- Системные несущие шины
- Несущая шина
- Монтажные шины TS



## Примеры внутреннего монтажа TS 8



### Монтаж на потолочную раму

Монтаж шасси и шин на горизонтальных профилях шкафа можно выполнять как по ширине, так и по глубине.

| Комплектующие для монтажа   | Стр. |
|---|------|
| 1 Системные шасси TS 17 x 73 мм для внешнего уровня   | 65   |
| 2 Монтажная перемычка TS для внешнего уровня  | 66   |
| 3 Монтажная шина TS 18 x 38 мм <sup>1)</sup> для <ul style="list-style-type: none"> <li>• внешнего уровня</li> <li>• горизонтальных профилей шкафа</li> <li>• адаптерной шины для совместимости с PS</li> </ul> | 69   |
| 4 Системные шасси TS 17 x 73 мм для внутреннего уровня  | 65   |
| 5 Монтажная перемычка TS для внутреннего уровня   | 66   |
| 6 Системные шасси TS 23 x 73 мм для внутреннего уровня  | 65   |
| 7 Монтажные шасси PS 23 x 73 мм с комбинированным держателем TS (альтернативно с одной или двумя монтажными шинами 23 x 23 мм)  | 67   |
| 8 Адаптерная шина для совместимости с PS  | 70   |
| 9 Монтажные шасси PS 23 x 73 мм с комбинированным держателем PS   | 67   |
| 10 Монтажная шина PS 23 x 23 мм с крепежными уголками   | 67   |
| 11 Монтажная шина PS 23 x 23 мм с комбинированным держателем PS (альтернатива одной или двум монтажным шинам 23 x 23 мм)  | 67   |
| 12 Системные шасси PS 23 x 73 мм  | 68   |
| 13 Монтажная шина PS 23 x 23 мм с крепежным держателем PS   | 67   |
| 14 Кабельная шина   | 110  |
| 15 С-образные профильные шины 30/15 с держателями или распорками  |      |
| 16 Системные несущие шины   | 68   |
| 17 Несущая шина   | 69   |
| 18 Монтажные шасси TS 45 x 88 мм  | 66   |
| 19 Монтажная шина TS 25 x 38 мм, с фиксирующей гайкой   |      |
| 20 Монтажная шина PS 23 x 23 мм с крепежным держателем TS   | 67   |

<sup>1)</sup> Две монтажные шины TS 18 x 38 мм входят в комплект поставки шкафов с монтажной панелью в качестве вспомогательного оборудования для монтажа. После установки монтажной панели монтажная шина TS может быть установлена, как показано здесь.

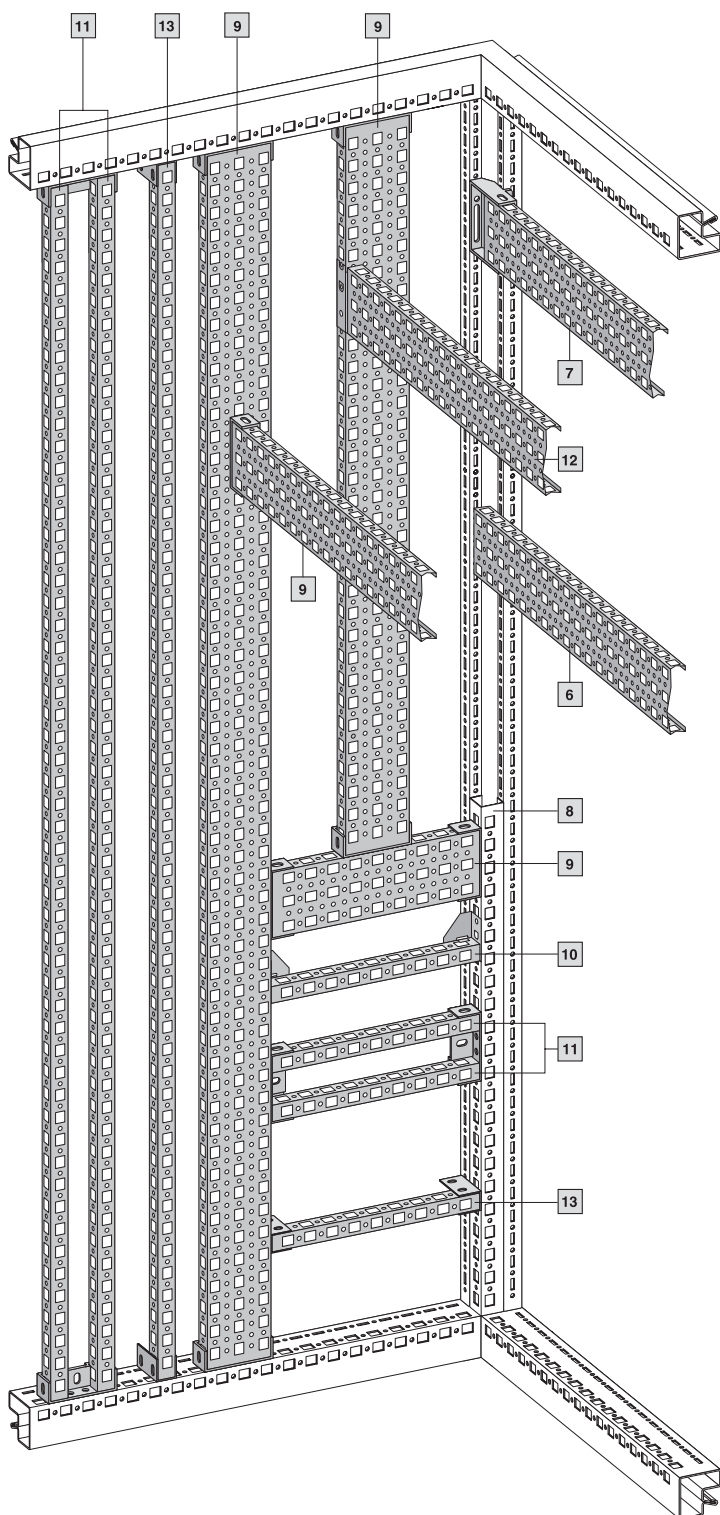
### Монтаж на раму основания

Монтаж шасси и шин на горизонтальных профилях шкафа можно выполнять как по ширине, так и по глубине.

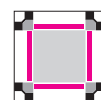
## Примеры внутреннего монтажа TS 8

В каждой точке пространства шкафа TS 8 можно производить крепление оборудования. Любая монтажная точка по ширине, высоте и глубине может быть создана, не

только в результате горизонтального монтажа шин между профилями TS, но и в результате комбинации вертикальных и горизонтальных шин.

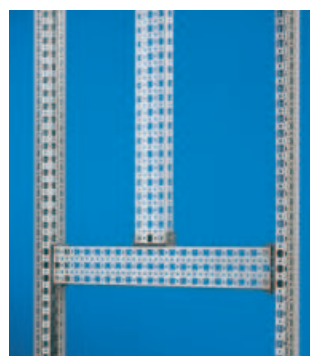


## Вертикальные монтажные уровни – PS-совместимые



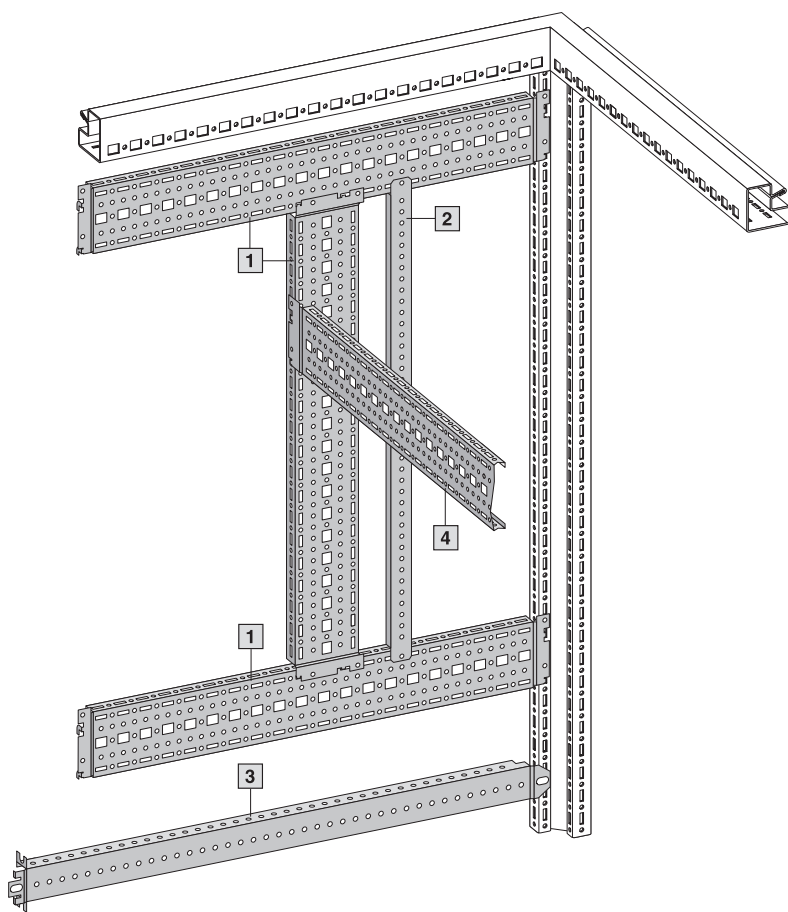
Основа для второго монтажного уровня по всей высоте шкафа быстро создается с помощью, например, двух монтажных шасси PS 23 x 73 мм 9. Между этими двумя шасси можно установить монтажные шины PS 10, 11 и 13, монтажные шасси PS 9 и системные шасси PS 12. При использовании адаптерной шины для совместимости с PS 8 очень просто выполняется монтаж с использованием неполной высоты или, при соответствующих размерах шкафов, неполной ширины или глубины.

| Комплектующие для монтажа<br>(Сквозная нумерация в соответствии со схемой на странице 989)                                     | Стр. |
|--|------|
| 6 Системные шасси TS 23 x 73 мм для внутреннего уровня   | 65   |
| 7 Монтажные шасси PS 23 x 73 мм с комбинированным держателем TS (альтернативно с одной или двумя монтажными шинами 23 x 23 мм) | 67   |
| 8 Адаптерная шина для совместимости с PS   | 70   |
| 9 Монтажная шина PS 23 x 73 мм с комбинированным держателем PS   | 67   |
| 10 Монтажная шина PS 23 x 23 мм с крепежными уголками  | 67   |
| 11 Монтажная шина PS 23 x 23 мм с комбинированным держателем PS (альтернативно с одной или двумя монтажными шинами 23 x 23 мм) | 67   |
| 12 Системные шасси PS 23 x 73 мм   | 68   |
| 13 Монтажная шина PS 23 x 23 мм с крепежным держателем PS  | 67   |



Если монтажные шины PS или монтажные шасси PS устанавливаются на потолочной раме или раме основания вертикально, то для горизонтального монтажа также необходима шина PS.





### Вертикальный монтаж на внешнем монтажном уровне



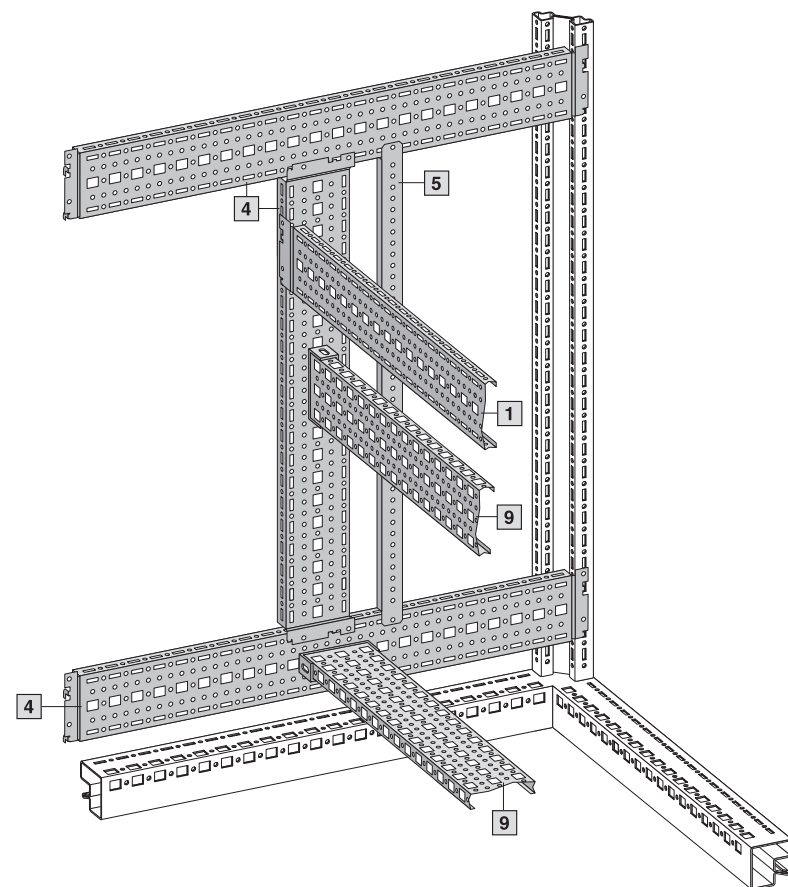
Оптимальное использование пространства и абсолютно быстрый монтаж обеспечивается непосредственным монтажом системных шасси TS на внешнем уровне вертикального профиля TS 8. Просто вставить и зафиксировать – готово!

| Комплектующие для монтажа<br>(Сквозная нумерация в соответствии со схемой на странице 989)  | Стр. |
|---|------|
| <b>1</b> Системные шасси TS 17 x 73 мм для внешнего уровня  | 65   |
| <b>2</b> Монтажная перемычка TS для внешнего уровня   | 66   |
| <b>3</b> Монтажная шина TS 18 x 38 мм <sup>1)</sup> для<br>• внешнего уровня<br>• вертикальных профилей шкафа<br>• адаптерной шины для PS-совместимости | 69   |
| <b>4</b> Системные шасси TS 17 x 73 мм для внутреннего уровня   | 65   |

<sup>1)</sup> Две монтажные шины TS 18 x 38 мм входят в комплект поставки шкафов с монтажной панелью в качестве вспомогательного элемента. После установки монтажной панели можно установить монтажные шины TS так же, как здесь.



Немецкий патент № 196 47 802



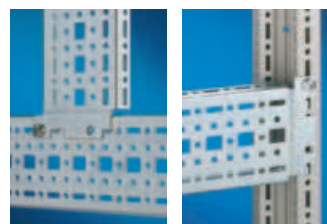
### Вертикальный монтаж на внутреннем монтажном уровне



Отдельное использование внутреннего уровня вертикального профиля TS 8, независимо от внешнего уровня, открывает дополнительные возможности. Даже в одном шкафу монтаж можно расширять для получения новых решений по желанию клиента. Наконец, бесконечные возможности!

Вставить, зафиксировать, готово: абсолютно быстрый монтаж обеспечивается непосредственным монтажом системных шасси TS на внутреннем уровне вертикального профиля TS 8.

| Комплектующие для монтажа<br>(Сквозная нумерация в соответствии со схемой на странице 989) | Стр. |
|--|------|
| <b>1</b> Системные шасси TS 17 x 73 мм для внешнего уровня                                 | 65   |
| <b>4</b> Системные шасси TS 17 x 23 мм для внутреннего уровня                              | 65   |
| <b>5</b> Монтажная перемычка TS для внутреннего уровня                                     | 66   |
| <b>9</b> Монтажные шины PS 23 x 73 мм с комбинированным держателем PS                      | 67   |



Немецкий патент № 196 47 802



## Системные шасси TS 17 x 73 мм

5 рядов перфорации обеспечивают универсальность монтажа на каркас либо секционного монтажа. Просто навешиваются в системную перфорацию и закрепляются.

### Возможности монтажа:

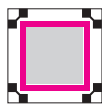
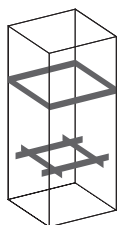
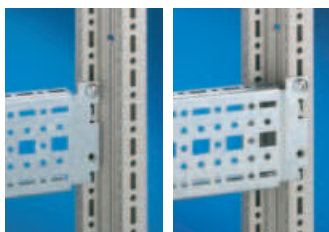
- на вертикальном профиле шкафа TS
- на внешнем монтажном уровне, по периметру, на одинаковой высоте
- на внутреннем монтажном уровне, по периметру, со смещением по высоте

### Материал:

Листовая сталь, оцинкованная, хромированная

### Комплект поставки:

Вкл. крепежные винты.



### + Комплектующие:

Винты, см. стр. 77.  
Кабельные хомуты для быстрого монтажа SZ2597000, см. стр. 112.

### Для внешнего монтажного уровня<sup>1)</sup>

| Для ширины/глубины шкафа, мм | Кол-во | Арт. № TS |
|------------------------------|--------|-----------|
| 400                          | 4 шт.  | 8612140   |
| 500                          | 4 шт.  | 8612150   |
| 600                          | 4 шт.  | 8612160   |
| 800                          | 4 шт.  | 8612180   |
| 1000                         | 4 шт.  | 8612100   |
| 1200                         | 4 шт.  | 8612120   |

### <sup>1)</sup> Указание:

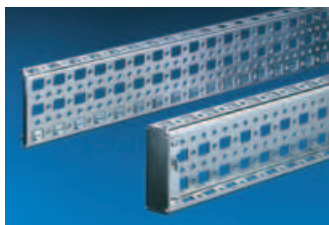
В сочетании со вставными боковыми стенками необходимы шасси с вырезом

### Для внутреннего монтажного уровня<sup>2)</sup>

| Для ширины/глубины шкафа, мм | Кол-во | Арт. № TS |
|------------------------------|--------|-----------|
| 300                          | 4 шт.  | 8612030   |
| 400                          | 4 шт.  | 8612040   |
| 500                          | 4 шт.  | 8612050   |
| 600                          | 4 шт.  | 8612060   |
| 800                          | 4 шт.  | 8612080   |
| 900                          | 4 шт.  | 8612090   |
| 1000                         | 4 шт.  | 8612000   |
| 1200                         | 4 шт.  | 8612020   |

### <sup>2)</sup> Указание:

Возможно конфликтование с пластинной системой



## Системные шасси TS 23 x 73 мм

Альтернатива системным шасси TS 17 x 73 мм, с отверстиями для закладных/фиксирующихся гаек вместо продольных отверстий сверху и снизу. Просто навешиваются и закрепляются.

### Возможности монтажа:

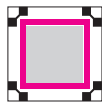
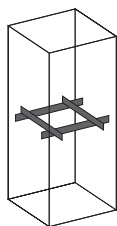
- на вертикальном профиле шкафа TS

### Материал:

Листовая сталь, оцинкованная, хромированная

### Комплект поставки:

Вкл. крепежные винты.



### + Комплектующие:

### Для внутреннего монтажного уровня<sup>1)</sup>

| Для ширины/глубины шкафа, мм | Кол-во | Арт. № TS |
|------------------------------|--------|-----------|
| 500                          | 4 шт.  | 8612550   |
| 600                          | 4 шт.  | 8612560   |
| 800                          | 4 шт.  | 8612580   |
| 1000                         | 4 шт.  | 8612500   |
| 1200                         | 4 шт.  | 8612520   |



Винты, см. стр. 77.  
Кабельные хомуты для быстрого монтажа, см. стр. 112.  
Вставные гайки, закладные гайки, см. стр. 76.





## Монтажные шасси TS 45 x 88 мм

При монтаже непосредственно на внутренних плоскостях (например, на потолке) обеспечивают поддержку тяжелого оборудования. При установке сбоку и сзади, позволяют прочно прикрепить шкаф к машине. Двойной профиль с 11 рядами отверстий предоставляет разнообразные дополнительные возможности для внутреннего монтажа.

### Возможности монтажа:

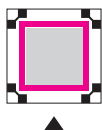
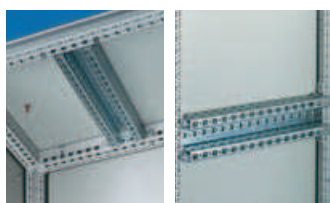
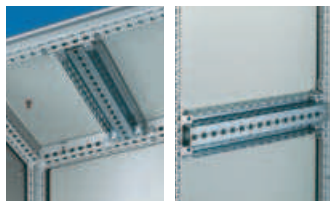
- на вертикальном и горизонтальном профиле шкафа TS

### Материал:

Листовая сталь, оцинкованная, хромированная

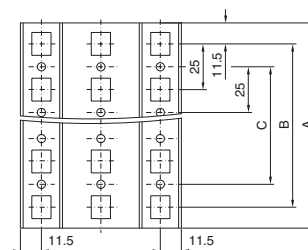
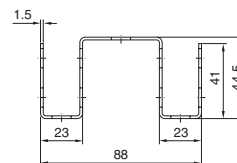
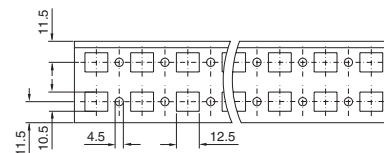
### Комплект поставки:

Вкл. крепежный материал.



| Для ширины/глубины шкафа, мм | Кол-во | Арт. № TS |
|------------------------------|--------|-----------|
| 500                          | 2 шт.  | 8612650   |
| 600                          | 2 шт.  | 8612660   |
| 800                          | 2 шт.  | 8612680   |

### Боковая перфорация



| Для ширины/глубины шкафа, мм | A   | B   | C   |
|------------------------------|-----|-----|-----|
| 500                          | 398 | 375 | 350 |
| 600                          | 498 | 475 | 450 |
| 800                          | 698 | 675 | 650 |



## Монтажные перемычки TS

### Возможности монтажа:

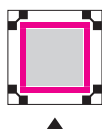
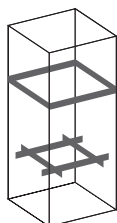
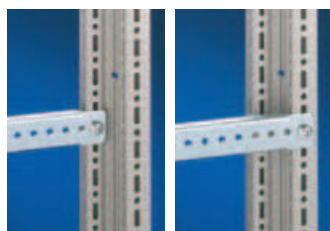
- на вертикальном и горизонтальном профиле шкафа TS
  - на внешнем монтажном уровне, по периметру, на одинаковой высоте
  - на внутреннем монтажном уровне, по периметру, со смещением по высоте
- на трубчатой раме двери TS

### Материал:

Листовая сталь, оцинкованная, хромированная

### Комплект поставки:

Вкл. крепежные винты.



### Для внешнего монтажного уровня

| Для ширины/глубины шкафа, мм | Длина мм | Кол-во | Арт. № TS |
|------------------------------|----------|--------|-----------|
| 300                          | 240      | 20 шт. | 8800125   |
| 400                          | 340      | 20 шт. | 4694000   |
| 500                          | 440      | 20 шт. | 4695000   |
| 600                          | 540      | 20 шт. | 4696000   |
| 800                          | 740      | 20 шт. | 4697000   |

### Для внутреннего монтажного уровня и для монтажа на дверях

| Для ширины/глубины шкафа, мм | Для ширины двери, мм | Длина, мм | Кол-во | Арт. № TS |
|------------------------------|----------------------|-----------|--------|-----------|
| –                            | 400                  | 290       | 20 шт. | 4594000   |
| 400                          | 500                  | 390       | 20 шт. | 4309000   |
| 500                          | 600                  | 490       | 20 шт. | 4596000   |
| 600                          | –                    | 590       | 20 шт. | 8800130   |
| –                            | 800                  | 690       | 20 шт. | 4598000   |
| 800                          | 900                  | 790       | 20 шт. | 4579000   |
| –                            | 1000                 | 890       | 20 шт. | 4599000   |



## Монтажные шины PS 23 x 23 мм

### Возможности монтажа:

- на вертикальном профиле шкафа
  - при помощи комбинированных держателей TS
  - с помощью адаптерной шины для совместимости с PS, в сочетании с крепежным уголком, крепежными держателями или комбинированными держателями PS
- на горизонтальном профиле шкафа
  - непосредственно крепежным уголком, крепежными держателями или комбинированными держателями PS

### Материал:

Листовая сталь, оцинкованная, хроматированная

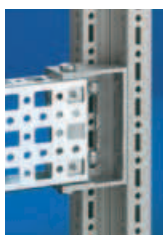
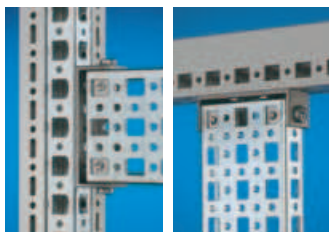
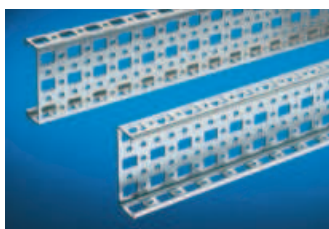
| Длина мм | Для ШВГ мм | Кол-во | Арт. № PS |
|----------|------------|--------|-----------|
| 295      | 400        | 12 шт. | 4169000   |
| 395      | 500        | 12 шт. | 4170000   |
| 495      | 600        | 12 шт. | 4171000   |
| 695      | 800        | 12 шт. | 4172000   |
| 895      | 1000       | 12 шт. | 4173000   |
| 1095     | 1200       | 6 шт.  | 4174000   |
| 1295     | 1400       | 6 шт.  | 4393000   |
| 1495     | 1600       | 6 шт.  | 4175000   |
| 1695     | 1800       | 6 шт.  | 4176000   |
| 1895     | 2000       | 6 шт.  | 4177000   |
| 2095     | 2200       | 6 шт.  | 4178000   |

### ! Дополнительно необходимо:

Скользящие гайки, см. стр. 76.  
Держатели TS/PS, см. стр. 74  
или  
крепежные уголки, комбинированные держатели TS/PS, см. стр. 74.

### + Комплектующие:

Винты, см. стр. 77.  
Кабельные хомуты для быстрого монтажа SZ 2597000, см. стр. 112.



## Монтажные шасси PS 23 x 73 мм

### Возможности монтажа:

- на вертикальном профиле шкафа
  - при помощи комбинированных держателей TS
  - с помощью адаптерных шин для совместимости с PS, при помощи комбинированных держателей PS
- на горизонтальном профиле шкафа
  - при помощи комбинированных держателей PS

### Материал:

Листовая сталь, оцинкованная, хроматированная

| Длина мм | Для ШВГ мм | Кол-во | Арт. № PS |
|----------|------------|--------|-----------|
| 295      | 400        | 4 шт.  | 4374000   |
| 395      | 500        | 4 шт.  | 4375000   |
| 495      | 600        | 4 шт.  | 4376000   |
| 695      | 800        | 4 шт.  | 4377000   |
| 895      | 1000       | 4 шт.  | 4382000   |
| 1095     | 1200       | 4 шт.  | 4378000   |
| 1695     | 1800       | 4 шт.  | 4379000   |
| 1895     | 2000       | 4 шт.  | 4380000   |
| 2095     | 2200       | 4 шт.  | 4381000   |

### ! Дополнительно необходимо:

Комбинированные держатели PS/TS, см. стр. 74.

### + Комплектующие:

Винты, см. стр. 77.  
Кабельные хомуты для быстрого монтажа SZ 2597000, см. стр. 112.  
Скользящие гайки, см. стр. 76.



## Системные шасси PS 23 x 73 мм

5 рядов перфорации обеспечивают универсальность монтажа на каркас либо секционный монтаж. Просто навешиваются в системную перфорацию и закрепляются.

### Возможности монтажа:

- на вертикальном профиле шкафа TS – при помощи адаптерной шины для совместимости с PS
- на горизонтальном профиле шкафа TS

### Материал:

Листовая сталь, оцинкованная, хромированная

### Комплект поставки:

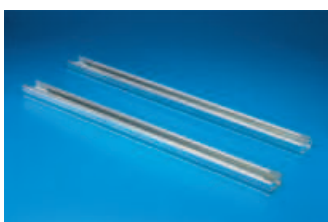
Вкл. крепежные винты.



| Установка по ширине/глубине шкафа TS, мм | Кол-во | Арт. № PS |
|--|--------|-----------|
| 400                                      | 4 шт.  | 8800640   |
| 500                                      | 4 шт.  | 8800650   |
| 600                                      | 4 шт.  | 4364000   |
| 800                                      | 4 шт.  | 4365000   |
| 1000                                     | 4 шт.  | 4373000   |
| 1200                                     | 4 шт.  | 4367000   |

### ! Дополнительно необходимо:

Адаптерная шина для совместимости с PS (при монтаже на вертикальном профиле шкафа TS), см. стр. 70.



## Несущая шина для силовых выключателей

Для установки воздушных силовых выключателей (АСВ) в секциях. Несущая шина для силовых выключателей крепится при помощи монтажного уголка для секционной перегородки и несущей шины для силовых выключателей.

### Материал:

Листовая сталь 2,5 мм, оцинкованная

### Комплект поставки:

Вкл. крепежный материал.



| Для ширины шкафа мм | Кол-во | Арт. № SV |
|---------------------|--------|-----------|
| 400                 | 2 шт.  | 9673004   |
| 600                 | 2 шт.  | 4361000   |
| 800                 | 2 шт.  | 4362000   |
| 1000                | 2 шт.  | 4347000   |
| 1200                | 2 шт.  | 4363000   |



## Крепежный набор

для установки силовых выключателей  
Для крепления воздушных силовых выключателей (АСВ) к несущим шинам.

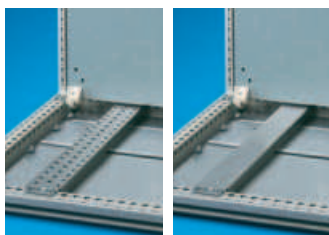
### Материал:

Сталь, оцинкованная

### Комплект поставки:

4 панели с резьбовыми отверстиями.

| Кол-во   | Арт. № SV |
|----------|-----------|
| 1 компл. | 9660970   |



## Несущие шины

Для тяжелых компонентов. Особенно подходит для монтажа опорных изоляторов.

### Возможности монтажа:

- на вертикальном профиле шкафа TS
  - фиксирующейся гайкой TS 8800808 (рис. слева)
  - при помощи адаптерной шины для совместимости с PS
  - со смещением по высоте, при помощи монтажной шины TS 25 x 38 мм (рис. справа)
- на горизонтальном профиле шкафа TS
  - по ширине
  - по глубине

### Материал:

Листовая сталь, оцинкованная, хромированная

### Комплект поставки:

Вкл. крепежный материал.

| Для ширины/глубины шкафа мм | Кол-во | Арт. № PS     | Арт. № PS      |
|-----------------------------|--------|---------------|----------------|
|                             |        | с перфорацией | без перфорации |
| 400                         | 4 шт.  | 4394000       | 4394500        |
| 500                         | 4 шт.  | 4395000       | 4395500        |
| 600                         | 4 шт.  | 4396000       | 4396500        |
| 800                         | 4 шт.  | 4398000       | 4398500        |



### Комплектующие:

Фиксирующаяся гайка M8, TS 8800808, см. стр. 72.  
Адаптерная шина, см. стр. 70.



## Монтажная шина TS 18 x 38 мм

Просто навешивается и закрепляется винтами. Благодаря навешиванию монтаж и демонтаж упрощается. Фиксация требуется только с одной стороны, однако может быть выполнена и с двух сторон.

### Возможности монтажа:

- на вертикальном профиле шкафа TS
  - на внешнем монтажном уровне
- на горизонтальном профиле шкафа TS

### Материал:

Листовая сталь, оцинкованная, хромированная

### Комплект поставки:

Вкл. крепежные винты.

### Указание:

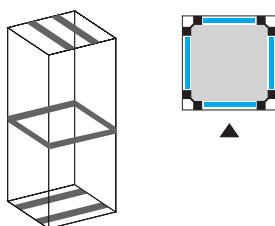
Для шкафов с монтажной панелью, 2 монтажные шины уже включены в комплект поставки.

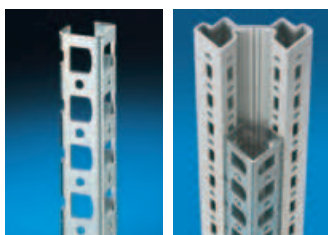
| Для ширины/глубины шкафа, мм | Кол-во | Арт. № TS |
|------------------------------|--------|-----------|
| 400                          | 4 шт.  | 8612240   |
| 500                          | 4 шт.  | 8612250   |
| 600                          | 4 шт.  | 8612260   |
| 800                          | 4 шт.  | 8612280   |



### Комплектующие:

Винты, см. стр. 77.  
Кабельные хомуты для быстрого монтажа SZ 2597000, см. стр. 112.  
Кабельные зажимы, см. стр. 111.





## Адаптерная шина

### для совместимости с PS

Монтаж на вертикальные профили шкафа TS (на всю высоту шкафа или отдельных участков) для обеспечения совместимости с:

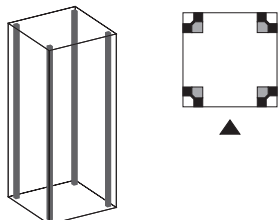
- монтажной шиной PS 23 x 23 мм
- монтажными шасси PS 23 x 73 мм
- системными шасси PS 23 x 73 мм

### Материал:

Листовая сталь, оцинкованная, хроматированная

### Комплект поставки:

Вкл. крепежные винты.



| Для высоты шкафа, мм | Кол-во | Арт. № TS |
|----------------------|--------|-----------|
| 1800                 | 4 шт.  | 8800380   |
| 2000                 | 4 шт.  | 8800300   |
| 2200                 | 4 шт.  | 8800320   |



### Комплектующие:

Винты, см. стр. 77.



### В качестве альтернативы можно использовать:

Фиксирующаяся гайка, см. стр. 72.



## Несущие шины TS 35/15

### согласно EN 60 715 для TS, ES

Монтаж на вертикальном профиле TS при помощи фиксирующейся гайки M8, TS 8800808, см. стр. 1005.

| Для ширины/глубины шкафа мм | Длина несущей шины мм | Кол-во | Арт. № PS |
|-----------------------------|-----------------------|--------|-----------|
| 500                         | 455                   | 6 шт.  | 4933000   |
| 600                         | 555                   | 6 шт.  | 4934000   |
| 800                         | 755                   | 6 шт.  | 4935000   |
| 1200                        | 1155                  | 6 шт.  | 4937000   |



## Секционные монтажные панели

### Для:

- универсального внутреннего монтажа, также в сочетании с системными шасси и монтажными перемычками. Неисправные модульные блоки могут быть легко и просто заменены.
- дополнительные уровни монтажа.

Секционные монтажные панели крепятся при крепежных комплектующих на внутренний уровень крепления, непосредственно к вертикальным профилям шкафа. В этом положении монтажа (как по ширине, так и по глубине) они образуют единую плоскость с системным шасси TS 17 x 73 мм и монтажными поперечинами TS для внутреннего монтажного уровня

### Материал:

Листовая сталь 2,5 мм, оцинкованная

### Комплект поставки:

Вкл. крепежный материал.



### Комплектующие:

Системные шасси TS 17 x 73 мм для внешнего монтажного уровня, см. стр. 65.

Монтажная перемычка TS, см. стр. 66.

Поворотное крепление.

Саморезы, SZ 2487000, см. стр. 77.



| Для установки в |     |     |      |                          |     |     |     | Размеры мм | Кол-во     | Арт. № TS |         |
|-----------------|-----|-----|------|--------------------------|-----|-----|-----|------------|------------|-----------|---------|
| Ширина шкафа мм |     |     |      | Глубина шкафа (сбоку) мм |     |     |     |            |            |           |         |
| 400             | 600 | 800 | 1000 | 1200                     | 400 | 500 | 600 | 800        |            |           |         |
| ■               | ■   |     |      |                          | ■   |     | ■   |            | 500 x 300  | 1 шт.     | 8614640 |
|                 | ■   |     |      |                          |     | ■   | ■   |            | 500 x 400  | 1 шт.     | 8614650 |
|                 | ■   |     |      |                          |     |     | ■   |            | 500 x 500  | 1 шт.     | 8614660 |
|                 | ■   | ■   |      |                          |     |     | ■   | ■          | 500 x 700  | 1 шт.     | 8614680 |
|                 | ■   |     |      |                          |     |     | ■   |            | 500 x 775  | 1 шт.     | 8614675 |
| ■               |     | ■   |      |                          | ■   |     |     | ■          | 700 x 300  | 1 шт.     | 8614840 |
|                 |     | ■   |      |                          |     | ■   |     | ■          | 700 x 400  | 1 шт.     | 8614850 |
|                 |     | ■   |      |                          |     |     |     | ■          | 700 x 700  | 1 шт.     | 8614880 |
| ■               |     |     | ■    |                          | ■   |     |     |            | 900 x 300  | 1 шт.     | 8614040 |
|                 |     |     | ■    |                          |     | ■   |     |            | 900 x 400  | 1 шт.     | 8614050 |
|                 | ■   |     | ■    |                          |     |     |     | ■          | 900 x 500  | 1 шт.     | 8614060 |
| ■               |     |     |      | ■                        | ■   |     |     |            | 1100 x 300 | 1 шт.     | 8614240 |
|                 |     |     |      | ■                        |     | ■   |     |            | 1100 x 400 | 1 шт.     | 8614250 |
|                 | ■   |     |      | ■                        |     |     |     | ■          | 1100 x 500 | 1 шт.     | 8614260 |





## Шарнирное крепление

для секционной монтажной панели TS

**Материал:**  
Сталь, оцинкованная, хромированная  
**Комплект поставки:**  
Вкл. крепежный материал.

| Кол-во   | Арт. № TS |
|----------|-----------|
| 1 компл. | 8614100   |

### Дополнительно необходимо:

В зависимости от положения монтажа

**1** Монтажный комплект для малой поворотной рамы, для ширины шкафа 600 мм, Арт. № SR 2377860, 800 мм, Арт. № SR 2377880, см. стр. 71.

**2** Монтажные шасси PS 23 x 73 мм в соответствии с глубиной шкафа, см. стр. 67.  
комбинированные держатели TS 8800330, см. стр. 74.

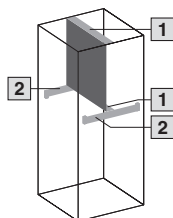
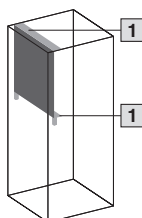


## Примеры

В самом верхнем и самом нижнем положении

спереди

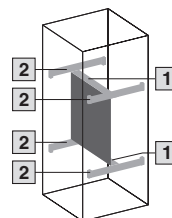
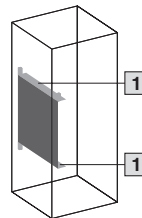
со сдвигом назад



В центральном положении

спереди

со сдвигом назад



## Монтажный комплект

для поворотной рамы, малой или крепления секционной монтажной панели на шарнирах в TS 8.

**Материал:**  
Траверса: листовая сталь, хромированная  
Комбинированный держатель TS: цинковое литье под давлением

**Комплект поставки:**  
2 траверсы,  
Вкл. крепежный материал.

| Ширина шкафа мм | Арт. № SR |
|-----------------|-----------|
| 600             | 2377860   |
| 800             | 2377880   |

### Комплектующие:

В зависимости от положения монтажа (см. выше):

комбинированные держатели TS 8800330, см. стр. 74, а также монтажные шасси PS для соответствующей глубины шкафа, см. стр. 67.



## Монтажный комплект

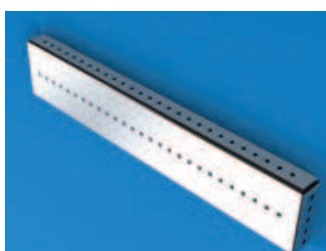
для поворотной рамы, малой, в ES, универсальный пульт AP.

| Ширина шкафа мм | Кол-во   | Арт. № SR |
|-----------------|----------|-----------|
| 600             | 1 компл. | 2377460   |

### Комплектующие:

В зависимости от положения монтажа:

комбинированные держатели TS 4183000, см. стр. 74, а также монтажные шасси PS для соответствующей глубины шкафа, см. стр. 67.



## Профильные шины 23x73

Установка в шкаф с заданной глубиной/шириной монтажа. Для типовых решений, в качестве альтернативны монтажным шасси PS23x73.

**Материал:**  
Листовая сталь 2 мм, оцинкованная.

| Для ширины/глубины размер А | Кол-во | Арт. № TS     |
|-----------------------------|--------|---------------|
| 157                         | 1 шт.  | XRU9665097_05 |
| 366                         | 1 шт.  | XRU9665097_06 |
| 566                         | 1 шт.  | XRU9665097_08 |

### Дополнительно необходимо:

Саморезы со шлицем «звездочка» 5,5x13 2486500 (см. стр. 77)

Винты со шлицем «звездочка» M6x13 2504500 (см. стр. 77)

Вставные гайки M6 4162000 (см. стр. 76)



## Фиксирующая гайка TS

Метрическая резьба, для установки на вертикальном профиле TS.  
Для монтажа вставляется в прорезь перфорации и защелкивается. Таким образом фиксирующаяся гайка закрепляется. При затягивании винта гайка надежно входит в контакт с профилем, способствуя выравниванию потенциалов.

### Возможности монтажа:

- на вертикальном профиле шкафа TS
  - с метрической резьбой M6 или M8
  - альтернатива саморезу
  - особенно подходит для соединений с динамической нагрузкой.

### Материал:

Нержавеющая сталь, тонкое литье

### Комплектующие для внутреннего монтажа

- 1 Несущие шины
- 2 Кабельные шины
- 3 С-образные профильные шины 30/15
- 4 Системные несущие шины
- 5 Монтажная шина TS 25 x 38 мм

| Резьба | Кол-во | Арт. № TS |
|--------|--------|-----------|
| M6     | 20 шт. | 8800806   |
| M8     | 20 шт. | 8800808   |

Немецкий патент № 101 49 599



### Комплектующие:

Винты со шприцем «звездочка»  
M6 x 12 или M8 x 12,  
см. стр. 77.



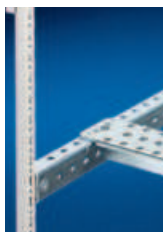
1

2



3

4



5



## Крепежный держатель TS

Обеспечивает различные возможности крепления монтажной шины 23 x 23 мм. Например, для опоры наружных поверхностей или для создания дополнительной внутренней плоскости.

### Материал:

Цинковое литье под давлением

### Комплект поставки:

Вкл. 24 самореза BZ 5,5 x 13 мм.

| Кол-во | Арт. № TS |
|--------|-----------|
| 24 шт. | 8800370   |

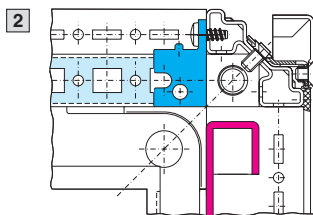
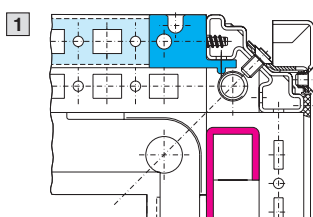
### + Комплектующие:

Скользящие гайки (рекомендация: M6), см. стр. 76.

### Возможности монтажа:

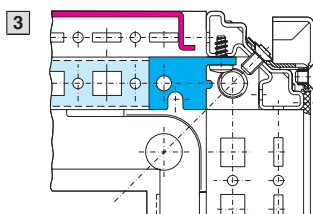
- на вертикальном профиле шкафа TS
  - вровень с внешней стороной шкафа или
  - по ширине шкафа в свету.

- 1 Опора наружных поверхностей с двумя возможностями крепления:
- без монтажной панели (фото)
  - с монтажной панелью (чертеж)



Две возможности монтажа на внутренний уровень крепления:

- 2 При отсутствии перегородки



- 3 При установленной перегородке с монтажной панелью на произвольной глубине или без монтажной панели.



## Крепежный держатель PS

Обеспечивает различные возможности крепления монтажной шины 23 x 23 мм.

### Возможности монтажа:

- По выбору, вровень с:
  - с внешней стороной шкафа либо
  - по ширине шкафа в свету
- на вертикальном профиле шкафа TS при помощи
  - адаптерной шины для совместимости с PS
- на горизонтальном профиле шкафа TS
- на шкафах и шинах с прямоугольной системной перфорацией 12,5 x 10,5 мм.

### Материал:

Цинковое литье под давлением

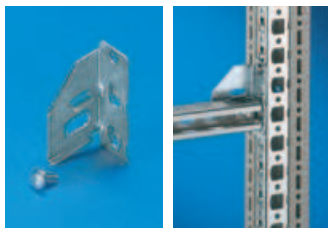
### Комплект поставки:

1 комплект =  
1 крепежный держатель,  
1 винт M6 x 12 мм,  
1 закладная гайка M6

| Кол-во    | Арт. № TS |
|-----------|-----------|
| 24 компл. | 4182000   |

### ! Дополнительно необходимо:

Скользящие гайки (рекомендация: M6), см. стр. 76.  
Винты со шлицем «звездочка» M6 x 12 мм, см. стр. 77.



## Крепежный уголок PS

Для быстрого крепления монтажной шины 23 x 23 мм.

### Возможности монтажа:

- на вертикальном профиле шкафа TS при помощи
  - адаптерной шины для совместимости с PS
- на горизонтальном профиле шкафа TS
- на шкафах и шинах с прямоугольной системной перфорацией 12,5 x 10,5 мм.

### Материал:

Листовая сталь, оцинкованная, хромированная

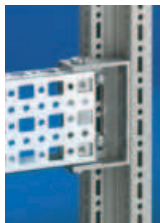
### Комплект поставки:

1 комплект =  
1 крепежный уголок, слева,  
1 крепежный уголок, справа,  
2 самореза 5,5 x 13 мм.

| Кол-во    | Арт. № PS |
|-----------|-----------|
| 12 компл. | 4181000   |

### ! Дополнительно необходимо:

Скользящие гайки (рекомендация: M6), см. стр. 76.  
Винты со шлицем «звездочка» M6 x 12 мм, см. стр. 77.



## Комбинированный держатель TS

Для крепления монтажных шасси 23 x 73 мм или монтажных шасси 23 x 23 мм.

### Возможности монтажа:

- на вертикальном и горизонтальном профиле шкафа TS
  - с шагом 25 мм
  - с допуском 2 мм

### Материал:

Цинковое литье под давлением

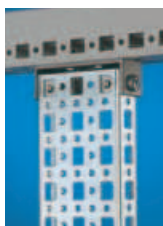
### Комплект поставки:

1 комплект =  
1 комбинированный держатель,  
1 фиксатор,  
3 самореза 5,5 x 13 мм.

| Кол-во   | Арт. № PS |
|----------|-----------|
| 6 компл. | 8800330   |

### ! Дополнительно необходимо:

Скользящие гайки (рекомендация: M6), см. стр. 76.  
Винты со шлицем «звездочка» M6 x 12 мм, см. стр. 77.



## Комбинированный держатель PS

Для крепления монтажных шасси 23 x 73 мм или монтажных шасси 23 x 23 мм.

### Возможности монтажа:

- на вертикальном профиле шкафа TS при помощи
  - фиксирующей гайки TS 8800806 или
  - адаптерной шины для совместимости с PS
- на горизонтальном профиле шкафа TS
- на шкафах и шинах с прямоугольной системной перфорацией 12,5 x 10,5 мм.

### Материал:

Цинковое литье под давлением

### Комплект поставки:

1 комплект =  
1 комбинированный держатель,  
2 фиксатора,  
2 стопорные шайбы.

| Кол-во    | Арт. № TS |
|-----------|-----------|
| 24 компл. | 4183000   |

### ! Дополнительно необходимо:

Скользящие гайки (рекомендация: M6), см. стр. 76.  
Винты со шлицем «звездочка» M6 x 12 мм, см. стр. 77.  
Адаптерная шина для совместимости с PS (при монтаже на вертикальном профиле шкафа), см. стр. 70.



## Регулятор глубины

- Для бесступенчатой регулировки глубины установки аппаратов и выведения органов управления аппаратов за защитные панели
- Возможна установка DIN-реек и других профилей

### Материал:

Листовая оцинкованная сталь, 2 мм

| Внутреннее механическое оборудование | Кол-во | Арт. №        |
|--------------------------------------|--------|---------------|
| Регулятор глубины                    | 2 шт.  | XRU9665099_00 |

### ! Дополнительно необходимо:

Саморезы со шлицем «звездочка» 5,5 x 13, 2486500, см. стр. 77.



## Угловой соединитель для профиля PS23x23

- Для компоновки силовых автоматических выключателей в шкафах ввода и распределения на профилях PS23x23
- Для бесступенчатой регулировки глубины установки аппаратов в шкафу и выведения органов управления аппаратов за защитные панели
- Возможна установка DIN-реек и других профилей
- Возможно регулирование уровня установки по высоте

### Материал:

Листовая оцинкованная сталь, 2 мм

| Внутреннее механическое оборудование    | Кол-во | Арт. №        |
|---|--------|---------------|
| Угловой соединитель для профиля PS23x23 | 2 шт.  | XRU9665099_99 |

### ! Дополнительно необходимо:

Саморезы со шлицем «звездочка» 5,5 x 13, 2486500, см. стр. 77.

Скользящие гайки, см. стр. 76.

Винты со шлицем «звездочка» М6 x 12 мм, см. стр. 77.



## Угловой соединитель для профиля PS23x73

- Для компоновки силовых автоматических выключателей больших типоразмеров в шкафах ввода и распределения на профилях PS23x73
- Для бесступенчатой регулировки глубины установки аппаратов в шкафу и выведения органов управления аппаратов за защитные панели
- Возможна установка DIN-реек и других профилей
- Возможно регулирование уровня установки по высоте

### Материал:

Листовая оцинкованная сталь, 2 мм

| Внутреннее механическое оборудование    | Кол-во | Арт. №        |
|---|--------|---------------|
| Угловой соединитель для профиля PS23x73 | 2 шт.  | XRU9665099_88 |

### ! Дополнительно необходимо:

Саморезы со шлицем «звездочка» 5,5 x 13, 2486500, см. стр. 77.



## Крепеж шинодержателя к раме

Для установки держателя шинных сборок к раме шкафа  
Крепится винтами М6 или саморезами.

### Материал:

Листовая сталь 3 мм., оцинкованная.

| Кол-во | Арт. №        |
|--------|---------------|
| 2 шт.  | XRU9665097_00 |

### ! Дополнительно необходимо:

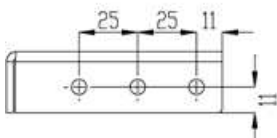
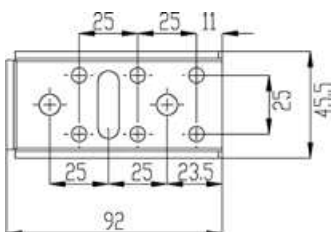
Саморезы со шлицем «звездочка» 5,5 x 13, 2486500, см. стр. 77.

Винты со шлицем «звездочка» М6 x 13, 2504500, см. стр. 77.

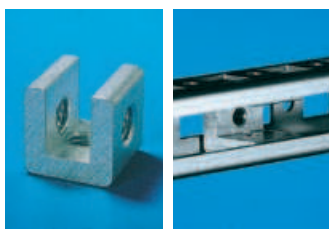
Вставные гайки М6 4162000, см. стр. 76.

### + Комплектующие:

Шинодержатель Rilng, см. стр. 99.







## Скользящие гайки

для

- монтажных шин 23 x 23 мм
- монтажных шасси 23 x 73 мм
- монтажных шасси 45 x 88 мм
- системных шасси 23 x 73 мм

Для фиксации монтажных шин и монтажных шасси на крепежном уголке, крепежном держателе и комбинированном держателе рекомендуется использовать скользящие гайки с резьбой M6 (PS 4179000).

| Резьба | Кол-во | Арт. № TS |
|--------|--------|-----------|
| M4     | 20 шт. | 4119000   |
| M5     | 20 шт. | 4157000   |
| M6     | 20 шт. | 4179000   |
| M8     | 20 шт. | 4180000   |



### Комплектующие:

Винты со шприцем «звездочка» M6 x 12 мм (для PS 4179000)  
см. стр. 77.

## Закладные/вставные гайки

### Возможности монтажа

на шкафах и шинах с прямоугольной системной перфорацией 12,5 x 10,5 мм, например, на:

- профиле шкафа TS
  - вертикально, при помощи адаптерной шины для совместимости с PS
  - горизонтально, непосредственно на
- монтажных шин 23 x 23 мм
- монтажных шасси 23 x 73 мм
- монтажных шасси 45 x 88 мм
- системных шасси 23 x 73 мм



### В качестве альтернативы можно использовать:

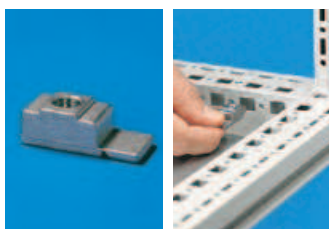
на вертикальном профиле шкафа TS  
Фиксирующаяся гайка TS,  
см. стр. 76.



### Закладная гайка

Прижимная пружина в качестве крепления обеспечивает надежное механическое и электрическое соединение с системным отверстием.

| Резьба | Кол-во | Арт. № TS |
|--------|--------|-----------|
| M6     | 50 шт. | 4164000   |
| M8     | 50 шт. | 4165000   |



### Вставная гайка

С отламывающимся язычком из цинкового литья под давлением, для облегчения установки гайки.

| Резьба | Кол-во | Арт. № TS |
|--------|--------|-----------|
| M6     | 50 шт. | 4162000   |
| M8     | 50 шт. | 4163000   |



### Закладная гайка

Гайки вставляются с той же стороны, с которой будет закручиваться винт. Таким образом, можно использовать точки крепления на одинаковой высоте или ширине, расположенные по разные стороны угла. Пружина обеспечивает электрическое соединение в системной перфорации.

| Резьба | Кол-во | Арт. № TS |
|--------|--------|-----------|
| M6     | 50 шт. | 8800340   |
| M8     | 50 шт. | 8800350   |

Немецкий патент № 101 49 599



## Винты со шлицем «звездочка»

- M6 x 12 подходит:
- фиксирующейся гайки (TS 8800806)
  - скользящей гайки (PS 4179000)
  - закладной гайки (TS 4164000)
  - вставной гайки (TS 4162000)
- M8 x 12 подходит для:
- фиксирующейся гайки (TS 8800808)



## Саморезы со шлицем «звездочка»

Для круглых отверстий Ø 4,5 мм в профиле шкафа, монтажных шинах и шасси.



## Самонарезающие винты

Для круглых отверстий Ø 4,5 мм в профиле шкафа, монтажных шинах и шасси.



## Саморезы

Накернивание, сверление и завинчивание до отказа с помощью электрических или пневматических инструментов за один рабочий проход.

Для толщины листа: 0,8 – 3 мм  
 Длина: 16 мм  
 Полезная длина: 9,5 мм  
 Размер под ключ: 8 мм

Привод со шлицем «звездочка» для оптимального переноса крутящих моментов, удлиненного срока службы инструмента и повышенной безопасности и надежности при затягивании и ослаблении винтовых соединений.

| Тип винтов  | Размеры мм         | Кол-во             | Арт. № SZ      |
|---|--------------------|--------------------|----------------|
| Винты со шлицем «звездочка»                                     | M6 x 12<br>M8 x 12 | 300 шт.<br>300 шт. | <b>2504500</b> |
| Саморезы со шлицем «звездочка»                                  | 5,5 x 13           | 300 шт.            | <b>2504800</b> |
| Саморезы со шлицем «звездочка», нержавеющая сталь               | 5 x 13             | 300 шт.            | <b>2486300</b> |
| Самонарезающие винты:   |                    |                    |                |
| • винты с шестигранной головкой                                 | M5 x 10            | 500 шт.            | <b>2504000</b> |
| • винты с потайной головкой                                     | M5 x 12            | 500 шт.            | <b>2488000</b> |
| • винты со сфероцилиндрической головкой с крестообразным шлицем | M5 x 12            | 500 шт.            | <b>2489000</b> |
| • винты со сфероцилиндрической головкой со шлицем «звездочка»   | M5 x 12            | 500 шт.            | <b>2489500</b> |
| Саморезы  | ST 4,8 x 16        | 300 шт.            | <b>2487000</b> |



## Контактные шайбы

Зубчатые контактные шайбы обеспечивают надежное подсоединение кабеля заземления. Таким образом, отпадает необходимость удаления краски вручную в области соединения.

| Размер | Кол-во  | Арт. № SZ      |
|--------|---------|----------------|
| M5     | 100 шт. | <b>2343000</b> |
| M6     | 100 шт. | <b>2334000</b> |
| M8     | 100 шт. | <b>2335000</b> |

# Крепежные элементы



## Крепежные винты

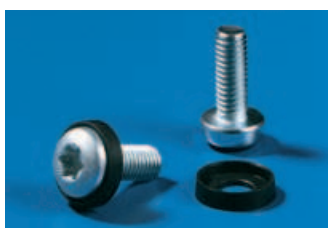
**M5 x 16 мм / M6 x 16 мм**

Для крепления пластронов.

**Комплект поставки:**

Вкл. пластиковые шайбы.

| Исполнение                      | Кол-во  | Арт. № EL      |
|---------------------------------|---------|----------------|
| Винт с крестообразным шлицем M5 | 100 шт. | <b>2099500</b> |
| Винт с плоским шлицем M6        | 100 шт. | <b>2095200</b> |
| Винт с крестообразным шлицем M6 | 100 шт. | <b>2089000</b> |



## Винты со шлицем

**«звездочка»**

**M5 x 16 мм / M6 x 16 мм**

Для оптимального переноса крутящих моментов, повышения срока службы инструмента и повышенной безопасности при затягивании и ослаблении винтовых соединений.

**Комплект поставки:**

Вкл. пластиковые шайбы.

| Исполнение |                     | Кол-во  | Арт. № DK      |
|------------|---------------------|---------|----------------|
| M5         | Шлиц «звездочка» 25 | 100 шт. | <b>7094500</b> |
| M6         | Шлиц «звездочка» 30 | 100 шт. | <b>7094600</b> |



## Закладные гайки M5/M6

Для крепления пластронов.



### Закладная гайка M5

| Исполнение          | Для толщины листа мм | Кол-во | Арт. № EL      |
|---------------------|----------------------|--------|----------------|
| с контактированием  | 0,8 – 2,0            | 50 шт. | <b>2094500</b> |
| без контактирования | 0,8 – 2,0            | 50 шт. | <b>2092500</b> |

### Закладная гайка M6

| Исполнение          | Для толщины листа мм | Кол-во | Арт. № EL      |
|---------------------|----------------------|--------|----------------|
| с контактированием  | 0,8 – 2,0            | 50 шт. | <b>2094200</b> |
| без контактирования | 0,8 – 2,0            | 50 шт. | <b>2092200</b> |
| с контактированием  | 1,2 – 1,5            | 50 шт. | <b>2094300</b> |
| без контактирования | 1,2 – 1,5            | 50 шт. | <b>2092300</b> |

## Система защитных панелей (пластронов) для шкафов TS8 RITTAL



Рис. 1

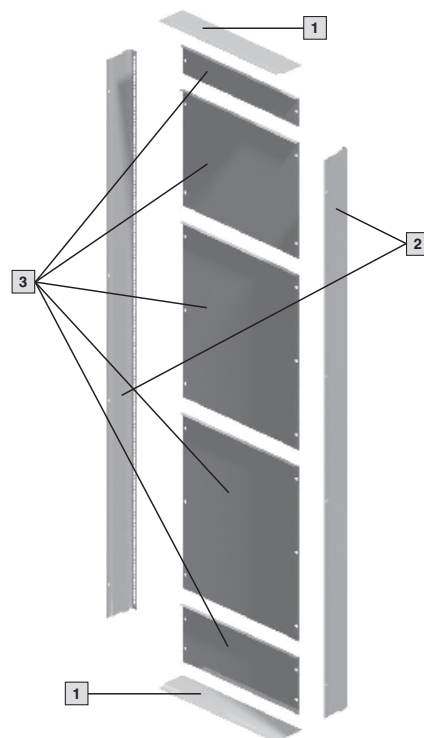


Рис. 2

### Назначение

Система предназначена для защиты персонала от прямого прикосновения к открытым проводящим частям в НКУ.

### Область применения

Система предназначена для использования совместно со шкафами RITTAL серии TS8 различной глубины:

- высотой 1600, 1800, 2000, 2200 мм;

- шириной 600, 800, 1000, 1200 мм (400 по спецзаказу).

Возможно использование для вводных, секционных, распределительных шкафов. Монтаж осуществляется на внутреннем монтажном уровне шкафов.

На дверь шкафа может устанавливаться различная светосигнальная аппаратура и различные щитовые приборы.

- 1 Верхнее и нижнее защитное обрамление (поз. 1 рис. 2)
- 2 Боковые защитные обрамления для установки защитных панелей (поз. 2 рис. 2)
- 3 Защитные панели сплошные (поз. 2 рис. 2)

# Пластронная система

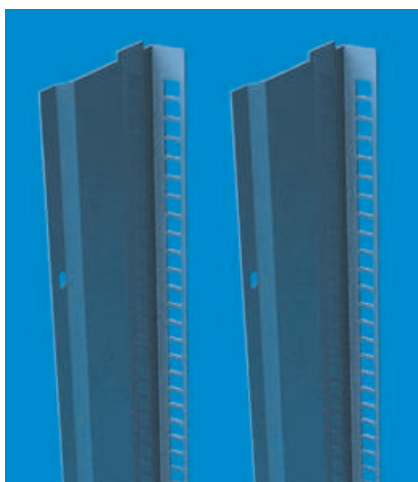
## Система защитных панелей (пластронов) для шкафов TS8 RITTAL



### Верхнее и нижнее защитные обрамления

- Для защиты от прикосновения в верхней и нижней частях шкафа
- Листовая оцинкованная сталь 1,5 мм
- Порошковое покрытие RAL 7035 структурированное
- Включает крепежный материал

| Верхнее и нижнее защитные обрамления | Для ширины шкафа TS8 | Кол-во | Арт. №        |
|--------------------------------------|----------------------|--------|---------------|
| Установочная глубина 50 мм           | 600 мм               | 2 шт.  | XRU9665098_60 |
|                                      | 800 мм               | 2 шт.  | XRU9665098_80 |
|                                      | 1000 мм              | 2 шт.  | XRU9665098_01 |
|                                      | 1200 мм              | 2 шт.  | XRU9665098_02 |
| Установочная глубина 100 мм          | 600 мм               | 2 шт.  | XRU9665099_60 |
|                                      | 800 мм               | 2 шт.  | XRU9665099_80 |
|                                      | 1000 мм              | 2 шт.  | XRU9665099_01 |
|                                      | 1200 мм              | 2 шт.  | XRU9665099_02 |



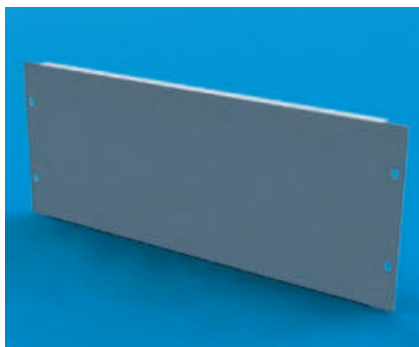
### Боковые защитные обрамления для установки защитных панелей

- Для защиты от прикосновения в боковых частях шкафа
- Для монтажа защитных панелей
- Листовая оцинкованная сталь 1,5 мм
- Порошковое покрытие RAL 7035 структурированное
- Включает крепежный материал

| Верхнее и нижнее защитные обрамления | Для высоты шкафа TS8 | Кол-во | Арт. №        |
|--------------------------------------|----------------------|--------|---------------|
| Установочная глубина 50 мм           | 1600 мм              | 2 шт.  | XRU9665098_66 |
|                                      | 1800 мм              | 2 шт.  | XRU9665098_18 |
|                                      | 2000 мм              | 2 шт.  | XRU9665098_20 |
|                                      | 2200 мм              | 2 шт.  | XRU9665098_22 |
| Установочная глубина 100 мм          | 1600 мм              | 2 шт.  | XRU9665099_66 |
|                                      | 1800 мм              | 2 шт.  | XRU9665099_18 |
|                                      | 2000 мм              | 2 шт.  | XRU9665099_20 |
|                                      | 2200 мм              | 2 шт.  | XRU9665099_22 |



## Система защитных панелей (пластронов) для шкафов TS8 RITTAL



Заполняемость шкафа по высоте защитными панелями вычисляется

**Нзащиты = Ншкафа – 100**

Все размеры в мм.

### Защитные панели сплошные

- Для защиты от прикосновения при открытой двери
- Листовая оцинкованная сталь 1 мм
- Порошковое покрытие RAL 7035 структурированное
- S-образные загибы по краям для большей жесткости и удобства обработки
- Включает крепежный материал

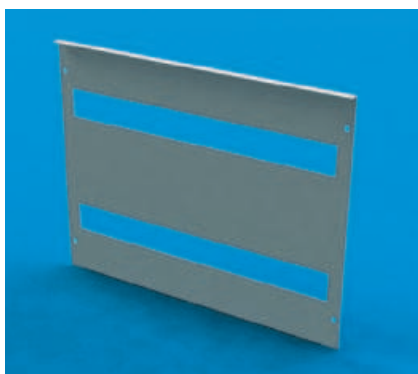
| Внутреннее механическое оборудование | Для ширины шкафа TS8 | Монтажная высота панели | Кол-во | Арт. №               |
|--------------------------------------|----------------------|-------------------------|--------|----------------------|
| Защитные панели                      | 600 мм               | 100 мм                  | 1 шт.  | <b>XRU9665099_51</b> |
|                                      |                      | 200 мм                  | 1 шт.  | <b>XRU9665099_52</b> |
|                                      |                      | 400 мм                  | 1 шт.  | <b>XRU9665099_54</b> |
|                                      |                      | 800 мм                  | 1 шт.  | <b>XRU9665099_56</b> |
|                                      | 800 мм               | 100 мм                  | 1 шт.  | <b>XRU9665099_71</b> |
|                                      |                      | 200 мм                  | 1 шт.  | <b>XRU9665099_72</b> |
|                                      |                      | 400 мм                  | 1 шт.  | <b>XRU9665099_74</b> |
|                                      |                      | 800 мм                  | 1 шт.  | <b>XRU9665099_76</b> |
|                                      | 1000 мм              | 100 мм                  | 1 шт.  | <b>XRU9665099_91</b> |
|                                      |                      | 200 мм                  | 1 шт.  | <b>XRU9665099_92</b> |
|                                      |                      | 400 мм                  | 1 шт.  | <b>XRU9665099_94</b> |
|                                      |                      | 800 мм                  | 1 шт.  | <b>XRU9665099_96</b> |
|                                      | 1200 мм              | 100 мм                  | 1 шт.  | <b>XRU9665099_11</b> |
|                                      |                      | 200 мм                  | 1 шт.  | <b>XRU9665099_12</b> |
|                                      |                      | 400 мм                  | 1 шт.  | <b>XRU9665099_14</b> |
|                                      |                      | 800 мм                  | 1 шт.  | <b>XRU9665099_16</b> |



Обеспечен электрический контакт с рамой шкафа.

# Пластронная система

## Система защитных панелей (пластронов) для шкафов TS8 RITTAL



Заполняемость шкафа по высоте защитными панелями вычисляется

$$H_{\text{защиты}} = H_{\text{шкафа}} - 100$$

Все размеры в мм.

### Защитные панели с вырезами для DIN-аппаратуры

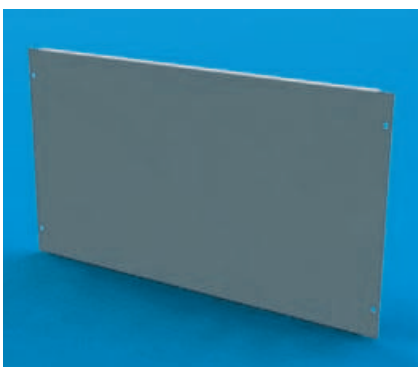
- Для вывода органов управления модульными автоматическими выключателями и выключателей в литом корпусе с In до 250А
- Листовая оцинкованная сталь 1 мм
- Порошковое покрытие RAL 7035 структурированное
- S-образные загибы по краям для большей жесткости и удобства обработки
- Включает крепежный материал

| Внутреннее механическое оборудование | Для ширины шкафа TS8 | Кол-во | Кол-во | Арт. №               | Число модулей (1 мод = 18 мм) |
|--------------------------------------|----------------------|--------|--------|----------------------|-------------------------------|
| Защитные панели                      | 600 мм               | 200 мм | 1 шт.  | <b>XRU9665098_52</b> | 25                            |
|                                      |                      | 400 мм | 1 шт.  | <b>XRU9665098_54</b> | 50                            |
|                                      |                      | 600 мм | 1 шт.  | <b>XRU9665098_56</b> | 75                            |
|                                      | 800 мм               | 200 мм | 1 шт.  | <b>XRU9665098_72</b> | 36                            |
|                                      |                      | 400 мм | 1 шт.  | <b>XRU9665098_74</b> | 72                            |
|                                      |                      | 600 мм | 1 шт.  | <b>XRU9665098_76</b> | 108                           |
|                                      | 1000 мм              | 200 мм | 1 шт.  | <b>XRU9665098_92</b> | 47                            |
|                                      |                      | 400 мм | 1 шт.  | <b>XRU9665098_94</b> | 94                            |
|                                      |                      | 600 мм | 1 шт.  | <b>XRU9665098_96</b> | 141                           |



Обеспечен электрический контакт с рамой шкафа.

## Система защитных панелей (пластронов) для шкафов TS8 RITTAL



### Верхняя или нижняя панели свободного пространства.

- Для выделения свободной области при установке шинных систем Flat-PLS, Maxi-PLS
- Для защиты от прикосновения в верхней и нижней частях шкафа
- Листовая оцинкованная сталь 1,5 мм
- Порошковое покрытие RAL 7035 структурированное
- Высота панели 200 мм
- Включает крепежный материал

| Внутреннее механическое оборудование | Для ширины шкафа TS8 | Кол-во | Арт. №               |
|--------------------------------------|----------------------|--------|----------------------|
| Панель свободного пространства       | 600 мм               | 1 шт.  | <b>XRU9665099_62</b> |
|                                      | 800 мм               | 1 шт.  | <b>XRU9665099_82</b> |
|                                      | 1000 мм              | 1 шт.  | <b>XRU9665099_32</b> |
|                                      | 1200 мм              | 1 шт.  | <b>XRU9665099_42</b> |



Обеспечен электрический контакт с рамой шкафа.

## Система защитных панелей (пластронов) для шкафов TS8 RITTAL



### Защита обработанных отверстий в защитных панелях краской

- Для подкрашивания или восстановления поверхностей с порошковым покрытием и окраской, сушка на воздухе

**Цвет:**  
RAL 7035

| Тип емкости               | Кол-во | Арт. №  |
|---------------------------|--------|---------|
| Красящий карандаш 12 мл   | 1 шт.  | 2436735 |
| Аэрозольный баллон 150 мл | 1 шт.  | 2440735 |
| Банка 1000 мл             | 1 шт.  | 2438735 |



### Защита кромок

- Для установки в вырезах с острыми краями. Обеспечивает защиту от травмирования или предотвращает повреждение изоляции кабелей. Защиту кромок можно использовать для материала толщиной примерно 1,0 - 2,0 мм и обрезать до необходимой длины.

**Материал:**  
Пластик ПВХ

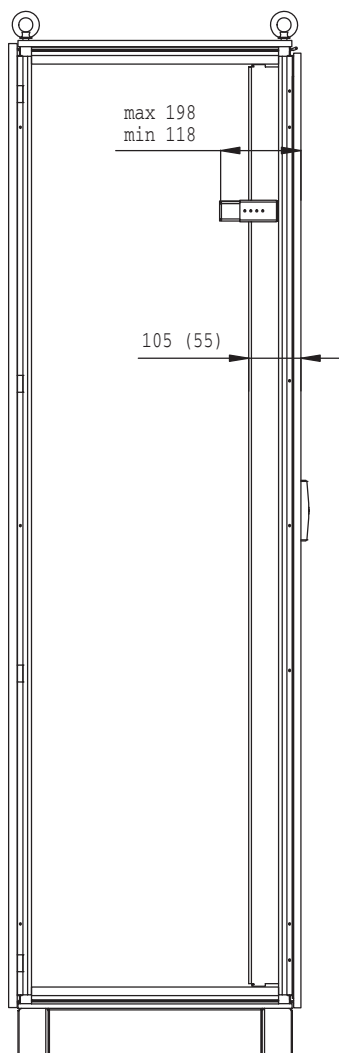
**Цвет:**  
Черный

| Кол-во | Арт. №  |
|--------|---------|
| 10 м   | 7072100 |

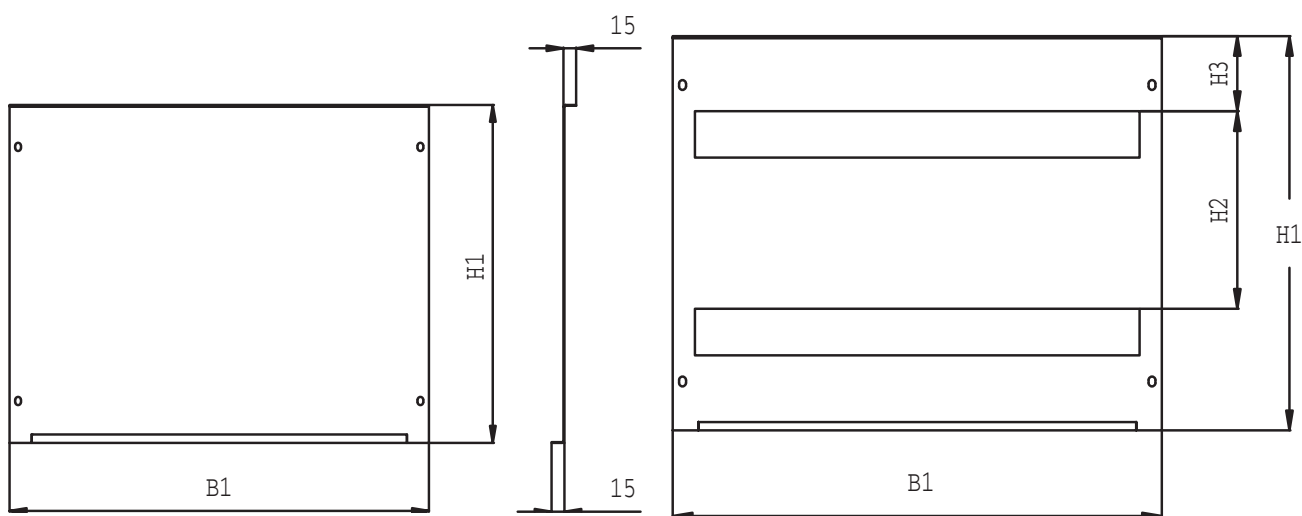
# Пластронная система

## Система защитных панелей (пластронов) для шкафов TS8 RITTAL

### Техническая информация

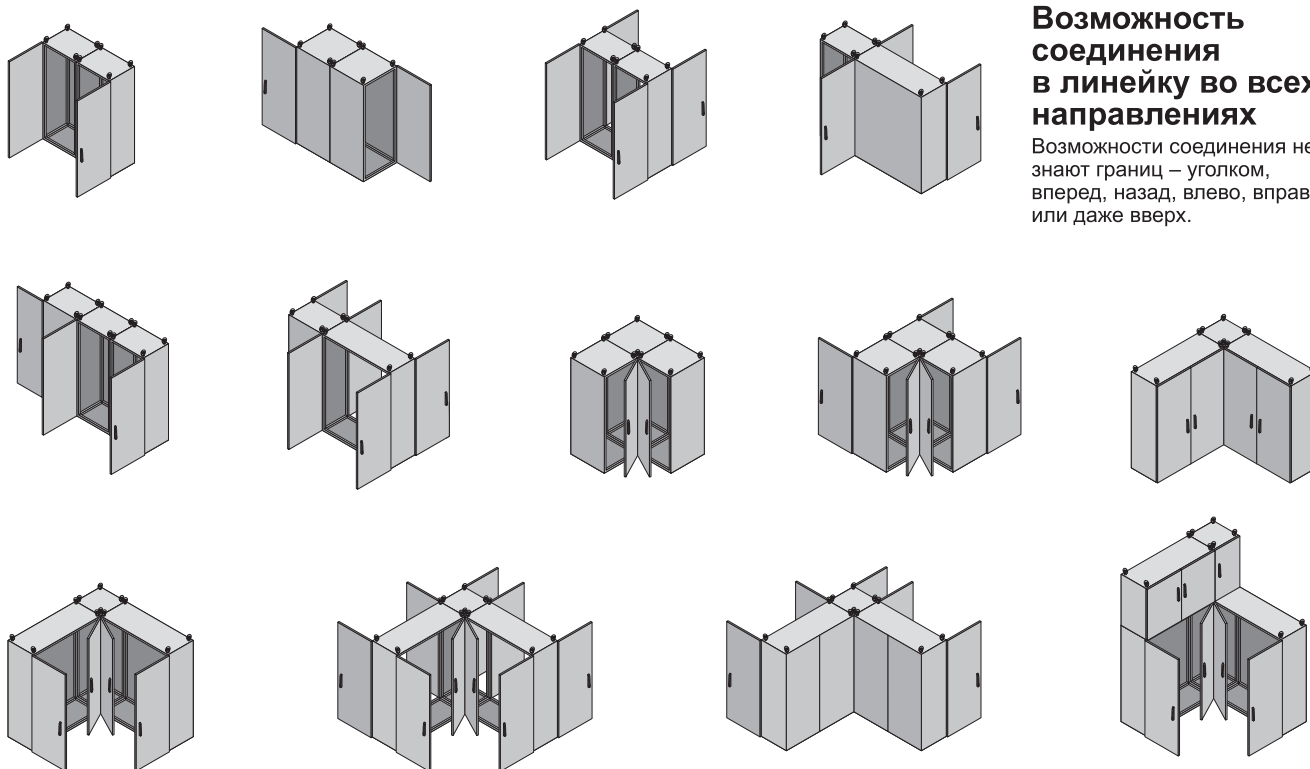


| Арт. №        | Ширина, мм |     | Высота, мм |    |
|---------------|------------|-----|------------|----|
|               | B1         | H1  | H2         | H3 |
| XRU9665099_51 | 495        | 100 | -          | -  |
| XRU9665099_52 | 495        | 200 | -          | -  |
| XRU9665099_54 | 495        | 400 | -          | -  |
| XRU9665099_56 | 495        | 600 | -          | -  |
| XRU9665099_71 | 695        | 100 | -          | -  |
| XRU9665099_72 | 695        | 200 | -          | -  |
| XRU9665099_74 | 695        | 400 | -          | -  |
| XRU9665099_76 | 695        | 600 | -          | -  |
| XRU9665099_91 | 895        | 100 | -          | -  |
| XRU9665099_92 | 895        | 200 | -          | -  |
| XRU9665099_94 | 895        | 400 | -          | -  |
| XRU9665099_96 | 895        | 600 | -          | -  |
| XRU9665099_11 | 1095       | 100 | -          | -  |
| XRU9665099_12 | 1095       | 200 | -          | -  |
| XRU9665099_14 | 1095       | 400 | -          | -  |
| XRU9665099_16 | 1095       | 600 | -          | -  |
| XRU9665098_52 | 495        | 200 | -          | 73 |
| XRU9665098_54 | 495        | 400 | 200        | 73 |
| XRU9665098_56 | 495        | 600 | 200        | 73 |
| XRU9665098_72 | 695        | 200 | -          | 73 |
| XRU9665098_74 | 695        | 400 | 200        | 73 |
| XRU9665098_76 | 695        | 600 | 200        | 73 |
| XRU9665098_92 | 895        | 200 | -          | 73 |
| XRU9665098_94 | 895        | 400 | 200        | 73 |
| XRU9665098_96 | 895        | 600 | 200        | 73 |



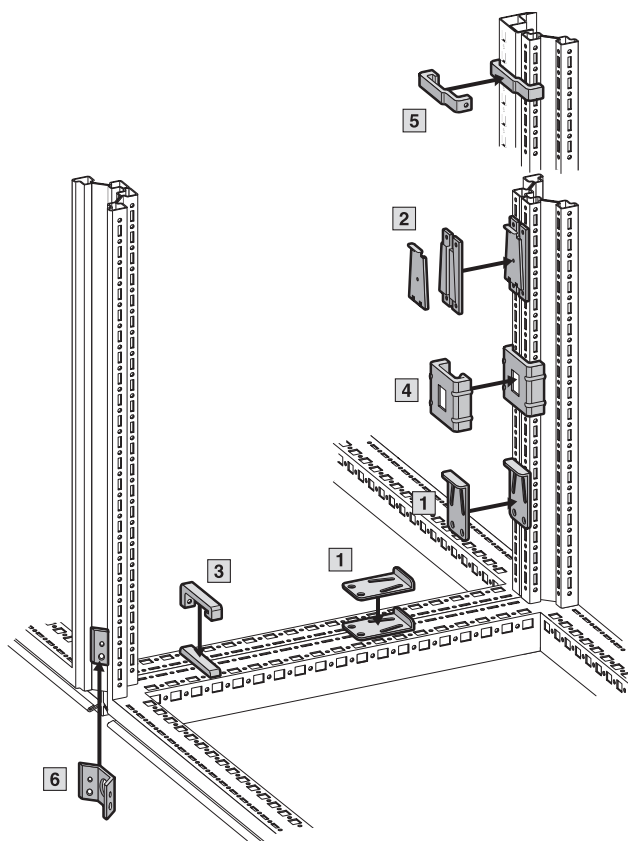
# Соединение шкафов в линейку

## Соединение в линейку в месте установки



### Возможность соединения в линейку во всех направлениях

Возможности соединения не знают границ – уголком, вперед, назад, влево, вправо или даже вверх.



### Для соединения в линейку в месте установки или для предварительного монтажа в мастерской

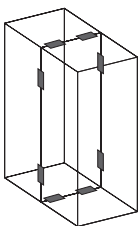
- 1 Быстрый соединитель, 1-компонентный
- 2 Быстрый соединитель, 3-компонентный
- 3 Стягивающий соединитель горизонтальный
- 4 Стягивающий соединитель вертикальный для TS/TS
- 5 Стягивающий соединитель вертикальный для TS/PS
- 6 Соединитель наружный

Указания по транспортировке соединенных шкафов, см. страницу 929.



# Соединение шкафов в линейку

## Соединение в линейку в месте установки



### 1 Быстрый соединитель, 1-компонентный

для TS/TS и FR(i)/FR(i)

После наживления верхних винтов соединитель ударами молотка сдвигается вниз и фиксируется.

**Материал:**

Листовая сталь, оцинкованная, хромированная

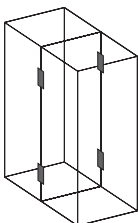
**Комплект поставки:**

Вкл. крепежный материал.

| Кол-во | Арт. № TS |
|--------|-----------|
| 6 шт.  | 8800500   |

**Указание:**

Для FR(i) монтаж только на горизонтальных профилях шкафа.



### 2 Быстрый линейный соединитель, 3-компонентный

для TS/TS

Элементы соединителя навешиваются, соединяются соединительной пластиной и фиксируются.

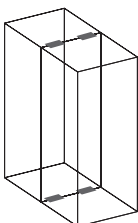
**Материал:**

Листовая сталь, оцинкованная, хромированная

**Комплект поставки:**

Вкл. крепежный материал.

| Кол-во | Арт. № TS |
|--------|-----------|
| 6 шт.  | 8800590   |



### 3 Стягивающий соединитель горизонтальный

для TS/TS, TS/PS, FR(i)/FR(i)

Для монтажа на горизонтальных профилях шкафа.

**Материал:**

Листовая сталь, оцинкованная, хромированная

**Комплект поставки:**

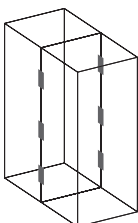
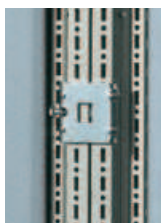
Вкл. крепежный материал.

| Кол-во | Арт. № TS |
|--------|-----------|
| 6 шт.  | 8800400   |

Немецкий патент № 197 35 251

Франц. патент № 98 104 58

Японский патент № 2 965 975



### 4 Стягивающий соединитель вертикальный

для TS/TS

Для монтажа на вертикальных профилях шкафа.

**Материал:**

Листовая сталь, оцинкованная, хромированная

**Комплект поставки:**

Вкл. крепежный материал.

| Кол-во | Арт. № TS |
|--------|-----------|
| 6 шт.  | 8800410   |

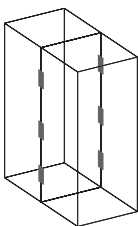
Немецкий патент № 197 35 251

Франц. патент № 98 104 58

Японский патент № 2 965 975

# Соединение шкафов в линейку

## Соединение в линейку в месте установки



### 5 Стягивающий соединитель вертикальный

для TS/PS

Для монтажа на вертикальных профилях шкафа.

**Материал:**

Литая сталь, оцинкованная, хромированная

**Комплект поставки:**

Вкл. крепежный материал.

| Кол-во | Арт. № TS |
|--------|-----------|
| 6 шт.  | 8800420   |

Немецкий патент № 198 01 185  
Патент США № 6,435,759  
Европейский патент № 104 8098,  
действительный для Франции,  
Великобритании, Италии



### 6 Соединитель наружный

для TS/TS

Для монтажа на вертикальных профилях шкафа.

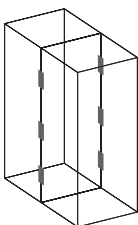
Устанавливается снаружи и привинчивается снаружи либо изнутри.

**Материал:**

Листовая сталь, оцинкованная, хромированная либо нержавеющая сталь 14301 (AISI 304)

**Комплект поставки:**

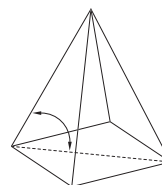
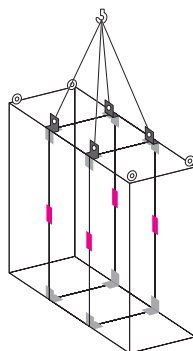
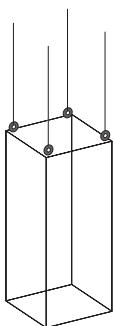
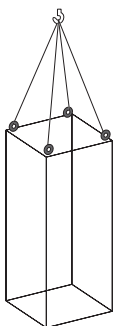
Вкл. крепежный материал.



| Исполнение        | Кол-во | Арт. № TS |
|-------------------|--------|-----------|
| Листовая сталь    | 6 шт.  | 8800490   |
| Нержавеющая сталь | 6 шт.  | 8700000   |

Немецкий патент № 197 37 668

## Указания по транспортировке соединительных шкафов



Отдельные шкафы следует транспортировать при помощи рым-болтов для транспортировки.

При симметричной нагрузке действуют следующие допустимые значения суммарной нагрузки:

4.800 Н при угле наклона троса в 45°,  
6.400 Н при угле наклона троса в 60°,  
13.600 Н при угле наклона троса в 90°.

**Указание:**

Рым-болты должны быть расположены по направлению троса.

Для больших линеек шкафов рекомендуется использовать транспортировочный цоколь, см. страницу 900.

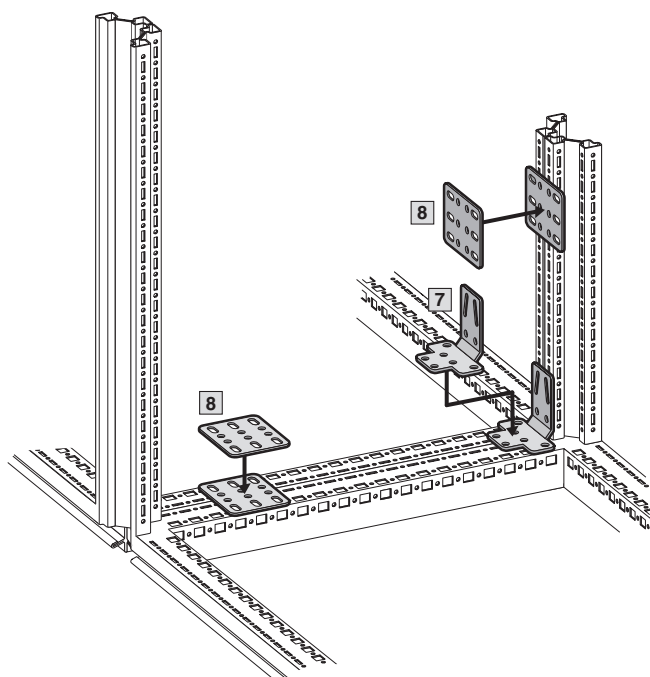
Для изображенной здесь линейки шкафов с соединительными уголками, быстрыми соединителями, а также комбинированными уголками допустимая нагрузка при угле наклона троса 60° составляет: для левого шкафа 7.000 Н, для среднего шкафа 14.000 Н, для правого шкафа 7.000 Н.

Угол между потолочной панелью и тросом в большой степени влияет на допустимую суммарную нагрузку.

Угол наклона троса должен быть не менее 45° и, по возможности, не менее 60°.

# Соединение шкафов в линейку

## Соединение в линейку для транспортировки



### Для транспортировки соединенных шкафов

- 7 Соединительный уголок для TS/TS
- 8 Соединительная пластина для TS/TS и TS/PS

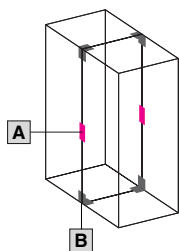
#### Указание:

- Для усиления дополнительно можно использовать наружный соединитель.
- В случае транспортировки краном тяжелых линеек из нескольких шкафов рекомендуется дополнительно использовать комбинированные уголки TS 4540.000.

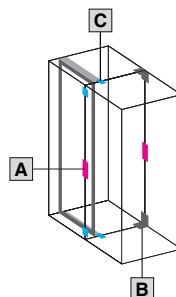
#### ! Дополнительно необходимо:

Для степени защиты IP 55: по высоте шкафа необходимо установить два быстрых соединителя. Стягивающий соединитель.

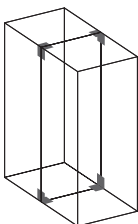
Указания по транспортировке соединенных шкафов.



- A 2 быстрых линейных соединителя TS 8800.500.
- B 4 соединительных уголка TS 8800.430.



- A 2 быстрых линейных соединителя TS 8800.500.
- B 2 соединительных уголка TS 8800.430 (см. стр. 88).
- C 4 соединительные пластины TS 4582.500 используются, если соединительные уголки не могут быть установлены, например при наличии большой поворотной рамы в передней части.



### 7 Соединительный уголок

#### для TS/TS

Устойчивое соединение для транспортировки соединенных шкафов.

Возможности монтажа:

- горизонтально или вертикально на 8 саморезах
- по горизонтали 2 винтами и вставными гайками M8, по вертикали 4 саморезами.

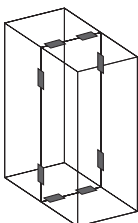
#### Материал:

Листовая сталь, оцинкованная, хромированная

#### Комплект поставки:

Вкл. крепежный материал.

| Кол-во | Арт. № TS |
|--------|-----------|
| 4 шт.  | 8800430   |



### 8 Соединительные пластины

#### для TS/TS и TS/PS

Для дополнительной стабилизации и при наличии, например:

- держателя монтажной панели
- поворотной рамы
- держателя шинной сборки

#### Материал:

Листовая сталь, оцинкованная, хромированная

#### Комплект поставки:

Вкл. крепежный материал.

| Кол-во | Арт. № TS |
|--------|-----------|
| 4 шт.  | 4582500   |

## Соединение



### Соединительный уголок

Альтернатива соединительной пластине TS 4582500, а также для индивидуального внутреннего оборудования.

**Материал:**

Листовая сталь, оцинкованная, хромированная

**Комплект поставки:**

Вкл. 24 винта с шестигранными головками M8 x 16 мм.

| Кол-во | Арт. № PS |
|--------|-----------|
| 4 шт.  | 4582000   |

**! Дополнительно необходимо:**

Для монтажа на: горизонтальном профиле шкафа TS закладные/вставные гайки M8, см. стр. 76.



### Комбинированный уголок

Для оптимального распределения тягового усилия при транспортировке краном линейки шкафов

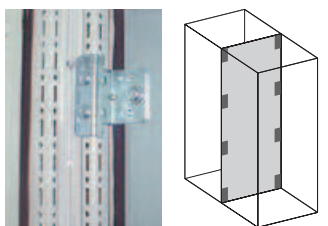
**Материал:**

Листовая сталь, оцинкованная, хромированная

**Комплект поставки:**

Вкл. крепежный материал.

| Кол-во | Арт. № TS |
|--------|-----------|
| 4 шт.  | 4540000   |



### Соединительное крепление вертикальное

для TS/TS с перегородкой

Монтаж возможен только при наличии несущих уголков перегородки (входят в комплект поставки).

**Материал:**

Листовая сталь, оцинкованная, хромированная

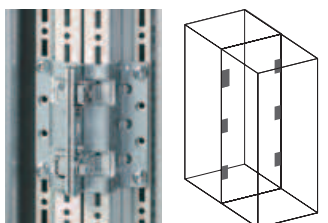
**Комплект поставки:**

Вкл. крепежный материал.

| Кол-во | Арт. № TS |
|--------|-----------|
| 8 шт.  | 8800470   |

**Указание:**

Может также использоваться для крепления к стене сбоку или сзади, а также для фиксации шкафов. Для этого необходимо просверлить дополнительные отверстия в боковой или задней стенке.



### Соединительное крепление вертикальное

для TS/TS

Для соединения двух укомплектованных шкафов, крепление на вертикальном профиле шкафа. Устанавливаются в отверстия перфорации TS, фиксируются, затем оба уголка соединяются при помощи прилагаемых винтов с шестигранными головками. При помощи болтов-фиксаторов шкаф, при смещении по высоте или боковом смещении до ± 2 мм, устанавливается в нужное положение.

| Кол-во | Арт. № TS |
|--------|-----------|
| 6 шт.  | 8800670   |

**Материал:**

Листовая сталь 3 мм, оцинкованная, хромированная

**Комплект поставки:**

Вкл. крепежный материал.



### Соединитель горизонтальный

для монтажа «задняя стенка к задней стенке» Из двух секций для монтажа в месте установки шкафов с монтажной панелью, установленной на максимальную глубину.

**Материал:**

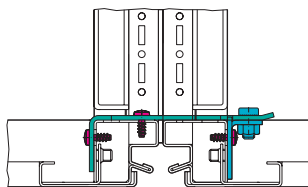
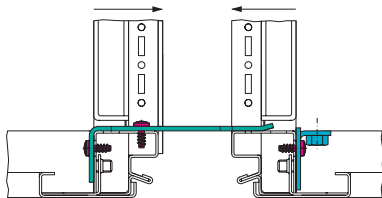
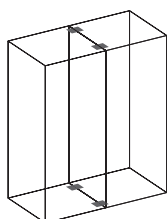
Листовая сталь, оцинкованная, хромированная

**Комплект поставки:**

Вкл. крепежный материал.

| Кол-во | Арт. № TS |
|--------|-----------|
| 4 шт.  | 8800170   |

Немецкий патент № 10 157 979



# Светильники, карманы для документации



## Светильники

- С комплектующими для монтажа:
- на профиле шкафа:  
Для TS горизонтально, возможно непосредственно, вертикально в сочетании с адаптерным уголком
  - непосредственно на шинах с шагом перфорации 25 мм

**Лампа:**  
Универсальная белая

**Степень защиты:**  
IP 20

**!** Дополнительно необходимо:

Комплектующие для подключения, см. стр. 90.



## Комфортный светильник

| Технические характеристики   | Розетка | Ширина мм | Высота мм | Глубина мм | Арт. № SZ             | Сертификаты |
|------------------------------|---------|-----------|-----------|------------|-----------------------|-------------|
| 14 Вт, 100 – 240 В, 50/60 Гц | да      | 452       | 117       | 50         | 4139140               | ENEC        |
|                              |         |           |           |            | 4139150 <sup>1)</sup> |             |
| 18 Вт, 100 – 240 В, 50/60 Гц | да      | 682       | 117       | 50         | 4139180               | ENEC        |
|                              |         |           |           |            | 4139190 <sup>1)</sup> |             |
| 30 Вт, 100 – 240 В, 50/60 Гц | да      | 987       | 117       | 50         | 4139300               | ENEC        |
|                              |         |           |           |            | 4139350 <sup>1)</sup> |             |

с люминесцентной лампой, цоколь G13, длина 375/604/908 мм

<sup>1)</sup> с концевым выключателем двери



## Концевой выключатель двери с кабелем

**Цвет:**  
Желтый

| Длина мм | Кол-во | Арт. № SZ |
|----------|--------|-----------|
| 600      | 1 шт.  | 4315700   |



## Карман для документации из листовой стали

Для крепления на трубчатой раме двери на любой высоте.

**Цвет:**  
RAL 7035

**Комплект поставки:**  
Вкл. крепежные винты

| Для дверей шириной мм | Внутренние размеры в свету мм |     | Арт. № SZ |         |
|-----------------------|-------------------------------|-----|-----------|---------|
|                       | Ш                             | В   | Г 90 мм   | Г 35 мм |
| 400                   | 255                           | 260 | 4114000   | –       |
| 500                   | 355                           | 260 | 4115000   | 4115500 |
| 600                   | 455                           | 260 | 4116000   | 4116500 |
| 800                   | 655                           | 260 | 4118000   | 4118500 |
| 900                   | 755                           | 260 | 4123000   | –       |
| 1000                  | 855                           | 260 | 4124000   | –       |

