



2024

CRYSTALLUX



Chandeliers, Hanging and Ceiling Lamps

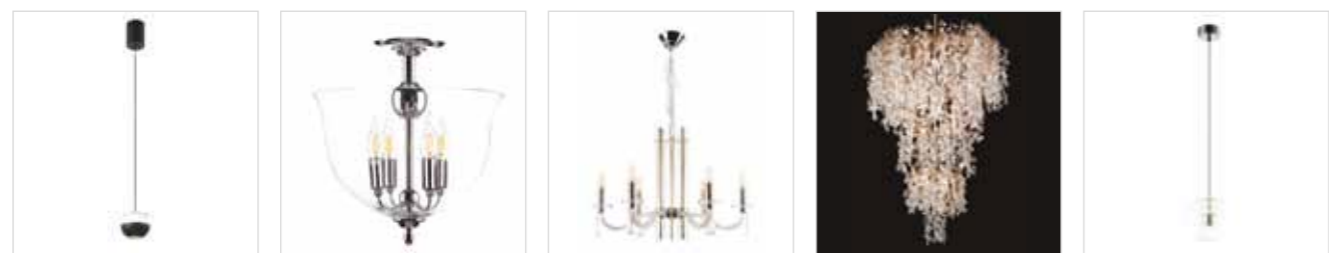
Люстры, потолочные и подвесные светильники



ABIGAIL 298 ABRIL **NEW** 302 AGATA 82 ALICANTE 316 AMIGO **NEW** 426



AMOR 444 ANGELINA 402 AQUA **NEW** 300 ARMANDO 116 ARMONICA 240



ASTRA **NEW** 428 ATLAS 450 AURELIO 224 BARCELONA 348 BELEZA 404



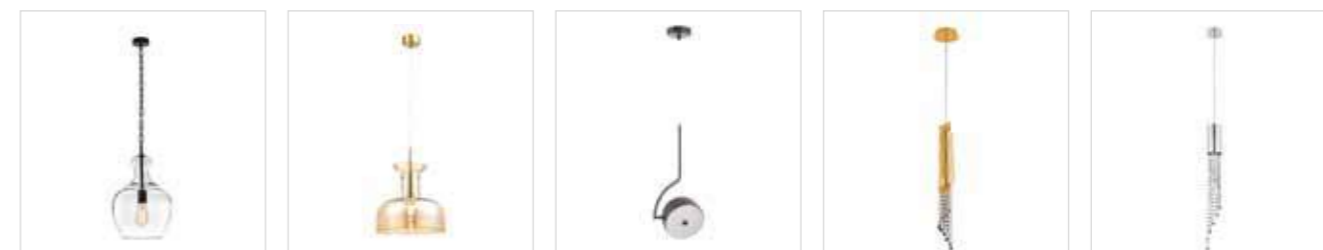
BETIS 106 BLANCA re **NEW** 326 BONITA 164 BOSQUE **NEW** 86 BOX **NEW** 412



CAMILA 122 CARAZON 410 CARO **NEW** 429 CAROLINA 432 CASA **NEW** 38



CATARINA 318 CHARME 294 CHOKOLATE **NEW** 284 CIELO **NEW** 430 COLIBRI **NEW** 154



CONSTANCIA 400 CONSUELA 401 CORRECTO **NEW** 425 CREDO 386 CREEK 387



CRYSTAL **NEW** 290 DALI 406 DALIA 320 DAMIAN 446 DELUXE **NEW** 258



DENIS 452 DESEO 204 DESI 398 DIA **NEW** 238 DIVA 344



DREAM 226 E LVIRA 434 ENCANTO **NEW** 72 ENERO 435 EVA 408

Chandeliers, Hanging and Ceiling Lamps

Люстры, потолочные и подвесные светильники



EVITA 128 FASHION 188 FELIZ 102 FERNANDO 362 FIDEL 104



FLAVIO 110 FLOR 454 FLOWERS **NEW** 152 FLURRY 236 FORTUNA 370



FRESA **NEW** 262 GARDEN 168 GASPAS 414 GAUDI **NEW** 420 GLORIA **NEW** 78



GOCCIA **NEW** 266 HAUBERK 184 HELADO 440 HI-WAY 244 HOLLYWOOD **NEW** 330



INVITADO **NEW** 260 IRIDIUM 124 IRIS 382 ISABEL 328 JET 396

Chandeliers, Hanging and Ceiling Lamps

Люстры, потолочные и подвесные светильники



JEWEL 456 JOVEN 242 JUGO 453 KI 409 LARGO 246



LLUVIA 448 LUISA 405 LUNA 460 LUX NEW 380 LUXURY **NEW** 30



MAESTRO 64 MAGNIFICO 304 MALAGA 388 MANZANA 376 MAR **NEW** 422



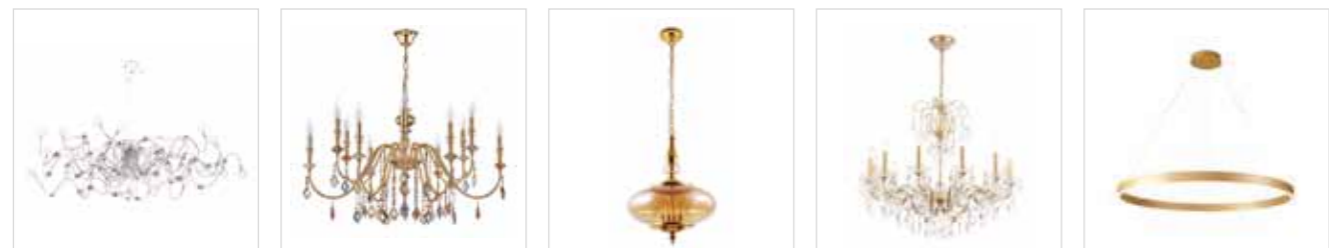
MARCOS 64 MARGO **NEW** 304 MARINA **NEW** 388 MARRON 220 MARZO 90



MATEO 407 MAXIMO 92 MAYO 436 MEDEA 96 MEDICI **NEW** 76

Chandeliers, Hanging and Ceiling Lamps

Люстры, потолочные и подвесные светильники



MEDUSA **NEW** 126 MERCEDES 208 MIEL 418 MONTANA **NEW** 306 MUCHOS 374



MURCIA **NEW** 441 MUSIKA 354 NICOLAS 52 NUESTRO 392 NUOVO 451



ODELIS 310 OMEGA 234 OPTIMA 438 OTONO 48 OVIEDO **NEW** 281



PAOLA 458 POINT 272 PRIMAVERA 20 PRINCESS 322 PROXIMO 256



QUEEN 346 REINA 144 RENATA 120 RICARDO 276 ROLANDO **NEW** 411

Chandeliers, Hanging and Ceiling Lamps

Люстры, потолочные и подвесные светильники



ROMEO 190 ROSE 278 SATURN **NEW** 352 SERGIO 112 SEVILIA 176



STEFANIA **NEW** 156 SUAVE 257 SUERTE BROWN 350 TADEO 230 TANDEM 228



TENERIFE 198 TESORO 340 TOLEDO 445 TOMAS 40 TREVİ **NEW** 286































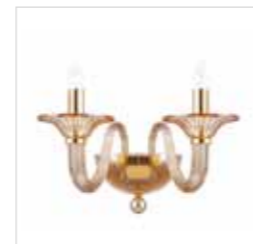

TRISTAN 254 TRUENA 417 UNO **NEW** 424 VALENCIA **NEW** 378 VERANO 416



VICTORIA 216 WOODY 442 Потолочная база 498







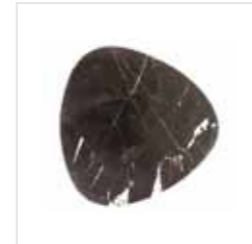




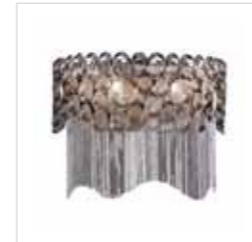













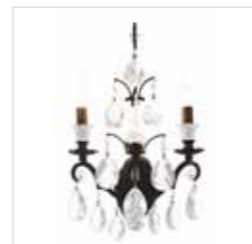

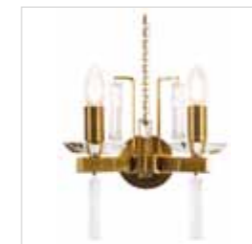


Wall Lamps

Настенные светильники

				
ABIGAIL 298	ABRIL NEW 302	AGOSTO NEW 482	ALICANTE 317	ARMANDO 116
				
ATENTO 464	AURELIO 225	BETIS 106	BLANCA NEW 326	BONITA NEW 164
				
BOSQUE NEW 89	CAMILA 122	CANCION NEW 480	CAMELO NEW 383	CARTA 270
				
CASA NEW 38	CATARINA 318	CHARME 294	CHOKOLATE NEW 284	COLIBRI NEW 154
				
CORIDA 492	CREEK 387	CRYSTAL NEW 290	DALIA 320	DELUXE NEW 258
				
DESEO 204	DIA NEW 238	DIVA 345	DREAM 226	ENCANTO NEW 72






























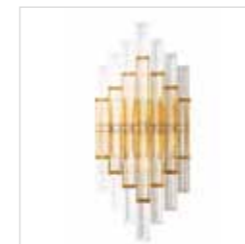
Wall Lamps

Настенные светильники

				
EVITA 128	FASHION 188	FELIX NEW 473	FELIZ 102	FLAVIO 110
				
FLOWERS NEW 152	FRESA NEW 262	GARDEN 168	GLORIA NEW 78	GOCCIA NEW 266
				
GRIS 474	HAUBERK 186	HOLA NEW 334	HOLLYWOOD 334	INVITADO NEW 260
				
IRIDIUM 124	ISABEL 328	JEWEL 456	JOVEN 242	JUSTO 475
				
LARGO 246	LORO 488	LUXURY NEW 30	MAESTRO 64	MAGDOLINA 466
				
MAGNIFICO 304	MARGO NEW 162	MARRON 220	MARZO 90	MEDEA 98

Wall Lamps

Настенные светильники

				
MEDICI NEW 76	MERCEDES 210	MIRABELLA 468	MIRACLE 469	MONTANA NEW 308
				
NICOLAS 56	NINA 494	ODELIS NEW 312	OTONO 48	OVIDEO NEW 282
				
PABLO 490	PACO 491	PALMA 479	PAOLA 458	PER 471
				
POESIA NEW 472	POINT NEW 274	PRADA NEW 484	PRIMAVERA 24	PRINCESS 324
				
QUEEN 346	REINA 146	RENATA 120	RICARDO 276	RODRIGO 493
				
ROMEO 190	ROSE 278	RUDOLFO 465	SANCHO 467	SARAGOSA 462

Wall Lamps

Настенные светильники




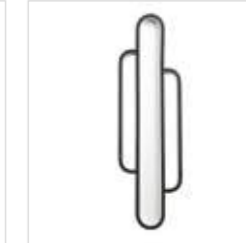





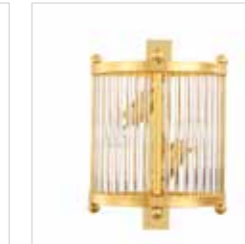







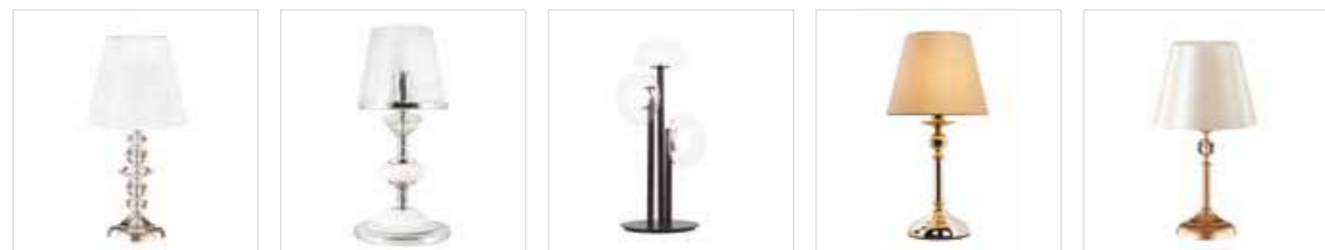
				
SELENE NEW 470	SERGIO 112	SEVILIA 178	SOBRE 495	SOPHIA NEW 476
				
SORPRESA 463	STEFANIA NEW 158	SUERTE 350	SUNSHINE NEW 481	TADEO 236
				
TANDEM 228	TENERIFE 200	TESORO 340	TOMAS 40	TREVI NEW 286
				
VERDE 486	VICTORIA 216			

Table Lamps

Настольные лампы



ARMANDO 117 BETIS 109 BOSQUE **NEW** 88 CAMILA 122 FLAVIO 110



IRIDIUM 124 LARGO 249 MAESTRO 66 MARGO **NEW** 163 MERCEDES 211



NICOLAS 57 PRIMAVERA 25 PRINCESS 325 RENATA 121 SANTA 496



SERGIO 112

Floor Lamps

Торшеры



ARMANDO 117 CAMILA 122 FLAVIO 110 LARGO 249 MAESTRO 66



MEDEA 98 MERCEDES 211 NICOLAS 57 PRIMAVERA 25 PRINCESS 325



RENATA 121 SERGIO 112 SEVILIA 180

CLT Recessed lamps

Встраиваемые светильники



CLT 001 504 CLT 002 506 CLT 003 508 CLT 004 510 CLT 005 526



CLT 006 514 CLT 007 516 CLT 008 515 CLT 009 517 CLT 019 512



CLT 033 512 CLT 042 524 CLT 043 528 CLT 044 518 CLT 045 529



CLT 046 529 CLT 050 530 CLT 051 531 CLT 052 513 CLT 059 **NEW** 505



CLT 061 **NEW** 521 CLT 062 **NEW** 509 CLT 063 **NEW** 522 CLT 064 **NEW** 523 CLT 500 532



CLT 501 533 CLT 525 525

CLT Wall lamps

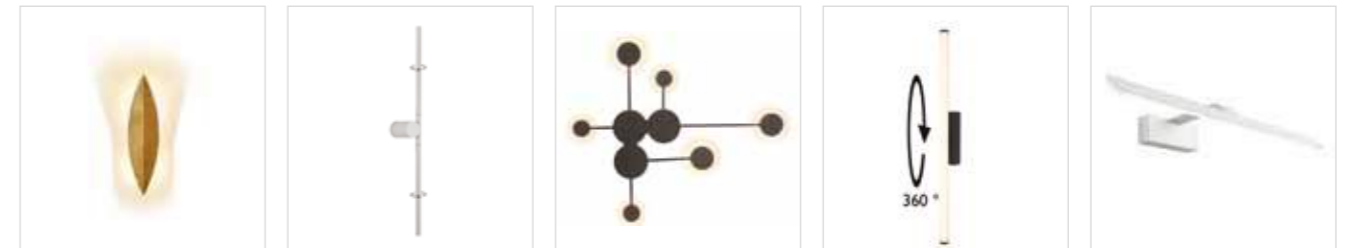
Настенные светильники



CLT 010 595 CLT 012 574 CLT 013 584 CLT 014 575 CLT 016 600



CLT 021 601 CLT 022 604 CLT 023 606 CLT 024 609 CLT 026 594



CLT 029 576 CLT 058 **NEW** 579 CLT 065 **NEW** 562 CLT 119 614 CLT 120 581



CLT 123 582 CLT 124 583 CLT 134 610 CLT 138 599 CLT 150 585



CLT 210 568 CLT 211 569 CLT 212 570 CLT 213 571 CLT 214 573

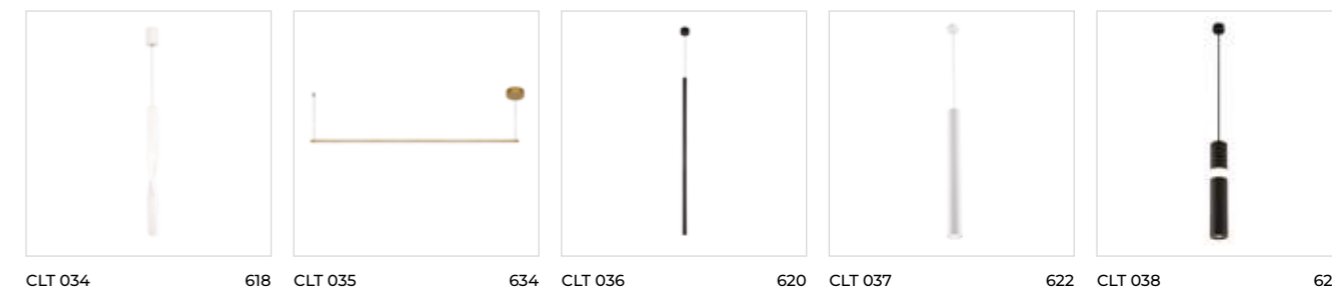


CLT 215 **NEW** 564 CLT 216 **NEW** 565 CLT 217 **NEW** 567 CLT 221 586 CLT 223 572



CLT Hanging and Ceiling lamps

Накладные и подвесные светильники



NEW

NEW

NEW

NEW

NEW

CLT Light Systems

Магнитная трековая система SPACE 48V



CLT 0.113 662 CLT 0.123 664 CLT 0.203 670 CLT 0.213 666 CLT 0.223 663



CLT 0.33 001 642 CLT 0.33 002 647 CLT 0.33 003 648 CLT 0.33 004 651 CLT 0.33 005 658



CLT 0.33 006 654 CLT 0.33 007 658 CLT 0.33 008 645 CLT 0.33 009 655 CLT 0.33 010 655



CLT 0.33 011 656 CLT 0.33 012 659 CLT 0.33 013 659 CLT 0.33 014 657 CLT 0.33 015 657



CLT 0.33 016 660 CLT 0.33 017 652 CLT 0.33 018 653 CLT 0.33 019 660 Драйвер 671

Однофазная трековая система 220V



CLT 0.11 01 694 CLT 0.121 695 CLT 0.210 698 CLT 0.211 697 CLT 0.212 696



CLT 0.213 699 CLT 0.2211 700 CLT 0.31 001 676 CLT 0.31 002 691 CLT 0.31 006 678



CLT 0.31 007 679 CLT 0.31 009 680 CLT 0.31 010 683 CLT 0.31 011 674 CLT 0.31 012 675

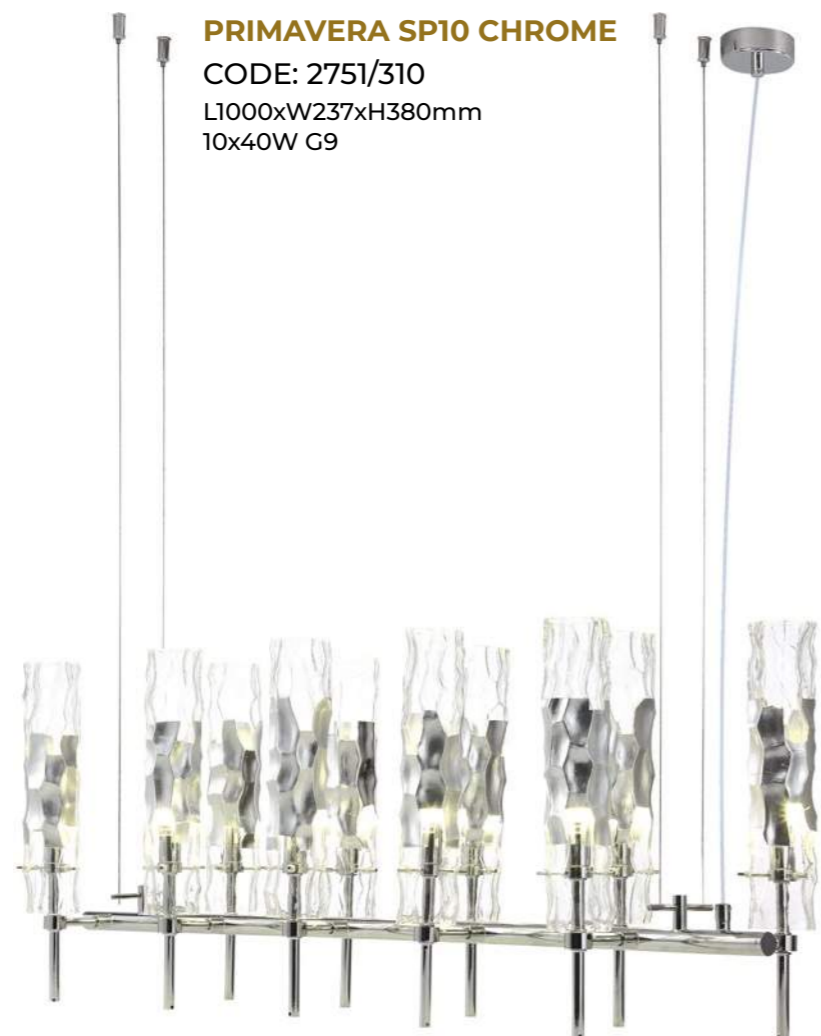


CLT 0.31 013 672 CLT 0.31 014 684 CLT 0.31 015 687 CLT 0.31 016 686 CLT 0.31 017 681



CLT 0.31 030 690 CLT 0.31 119 688 CLT 0.31 130 692

PRIMAVERA CHROME



PRIMAVERA SPI0 CHROME

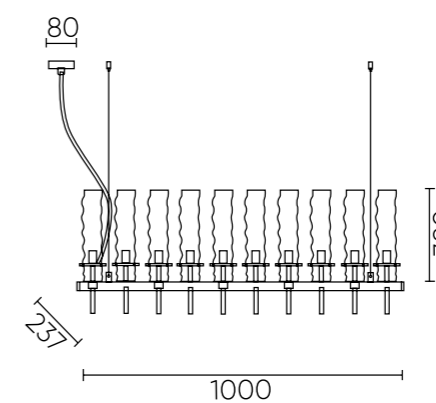
CODE: 2751/310
L1000xW237xH380mm
10x40W G9



ХАРАКТЕРИСТИКИ

Арматура	металл
Покрытие	гальваника
Цвет покрытия	хром
Плафон	стекло
Цвет плафона	прозрачный
Декор плафона	паталь
Цвет декора	серебро

PRIMAVERA SPI0



PRIMAVERA SP8 CHROME

CODE: 2751/308
 Ø715xH380mm
 8x40W G9



PRIMAVERA PL6 CHROME

CODE: 2751/106
 Ø300xH550mm
 6x40W G9



PRIMAVERA SP1 CHROME

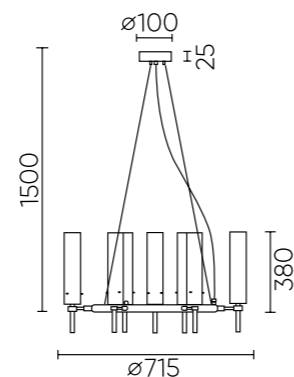
CODE: 2751/201
 Ø60xH280mm
 1x40W G9



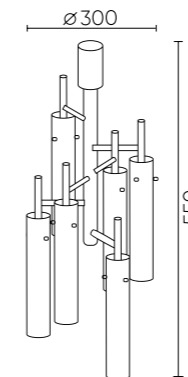
ХАРАКТЕРИСТИКИ

Арматура	металл
Покрытие	гальваника
Цвет покрытия	хром
Плафон	стекло
Цвет плафона	прозрачный
Декор плафона	паталь
Цвет декора	серебро

PRIMAVERA SP8



PRIMAVERA PL6



PRIMAVERA SP1



PRIMAVERA CHROME

PRIMAVERA AP2 CHROME

CODE: 2751/402
L184xW92xH450mm
2x40W G9



PRIMAVERA AP1 CHROME

CODE: 2751/401
L80xW165xH380mm
1x40W G9



PRIMAVERA PT1 CHROME

CODE: 2751/601
Ø450xH1714mm
1x60W E27



PRIMAVERA LG1 CHROME

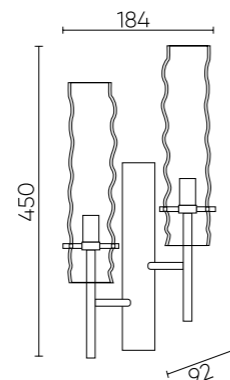
CODE: 2751/501
Ø220xH400mm
1x60W E14



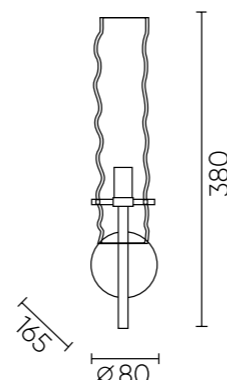
ХАРАКТЕРИСТИКИ

Арматура	металл
Покрытие	гальваника
Цвет покрытия	хром
Плафон	стекло
Цвет плафона	прозрачный
Декор плафона	паталь
Цвет декора	серебро

PRIMAVERA AP2



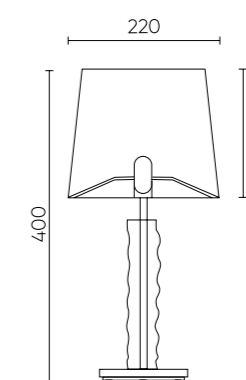
PRIMAVERA AP1



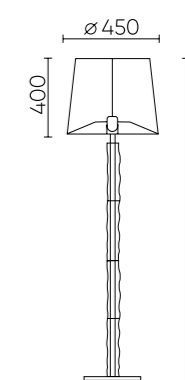
ХАРАКТЕРИСТИКИ

Арматура	металл
Покрытие	гальваника
Цвет покрытия	хром
Абажур	пластик/ текстиль
Цвет абажура	серебро
Декоративный элемент	стекло/паталь
Цвет декора	прозрачный/ серебро

PRIMAVERA LG1



PRIMAVERA PT1



PRIMAVERA GOLD

PRIMAVERA AP1 GOLD
 CODE: 2750/401
 L80xW165xH380mm
 1x40W G9



PRIMAVERA SP10 GOLD
 CODE: 2750/310
 L1000xW237xH380mm
 10x40W G9

PRIMAVERA AP2 GOLD
 CODE: 2750/402
 L184xW92xH450mm
 2x40W G9

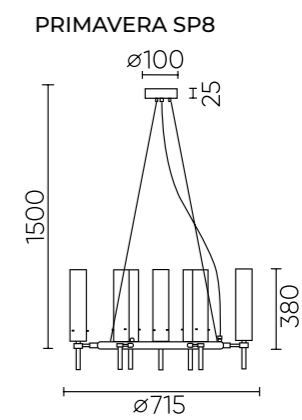
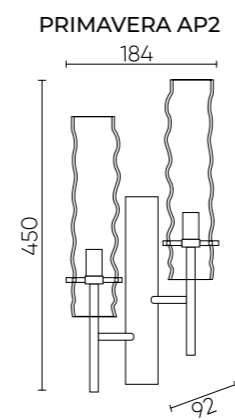
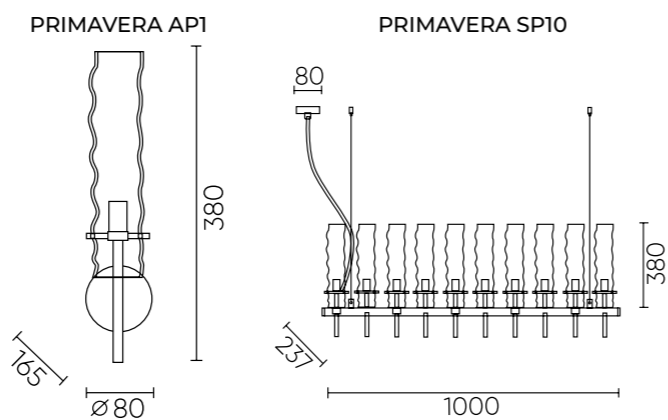


PRIMAVERA SP8 GOLD
 CODE: 2750/308
 Ø715xH380mm
 8x40W G9



ХАРАКТЕРИСТИКИ

Арматура	металл
Покрытие	гальваника
Цвет покрытия	золото
Плафон	стекло
Цвет плафона	прозрачный
Декор плафона	паталь
Цвет декора	золото



PRIMAVERA GOLD



PRIMAVERA SP1 GOLD
 CODE: 2750/201
 Ø80xH280mm
 1x40W G9

PRIMAVERA PL6 GOLD
 CODE: 2750/106
 Ø300xH550mm
 6x40W G9



PRIMAVERA LG1 GOLD
 CODE: 2750/501
 Ø220xH400mm
 1x60W E14



PRIMAVERA PT1 GOLD
 CODE: 2750/601
 Ø450xH1714mm
 1x60W E27



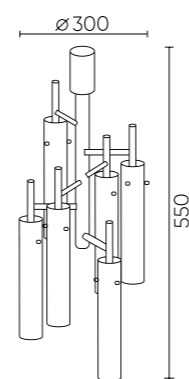
ХАРАКТЕРИСТИКИ

Арматура	металл
Покрытие	гальваника
Цвет покрытия	золото
Плафон	стекло
Цвет плафона	прозрачный
Декор плафона	паталь
Цвет декора	золото

PRIMAVERA SP1



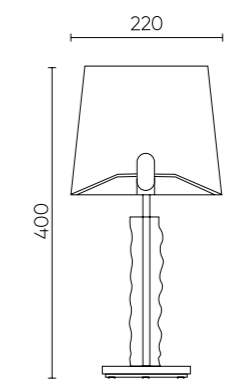
PRIMAVERA PL6



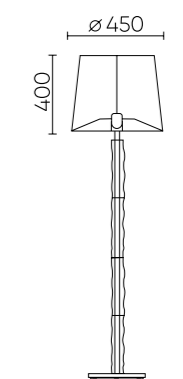
ХАРАКТЕРИСТИКИ

Арматура	металл
Покрытие	гальваника
Цвет покрытия	золото
Абажур	пластик/ текстиль
Цвет абажура	бежевый
Декоративный элемент	стекло/паталь
Цвет декора	Прозрачный/ золото

PRIMAVERA LG1



PRIMAVERA PT1



LUXURY GOLD

LUXURY SP16 GOLD

CODE: 2270/316

Ø871xH280mm

16x8W LED G9



LUXURY SP12L GOLD

CODE: 2270/312N

L901xW521xH280mm

12x8W LED G9



LUXURY AP2 GOLD

CODE: 2270/402

L200xW220xH260mm

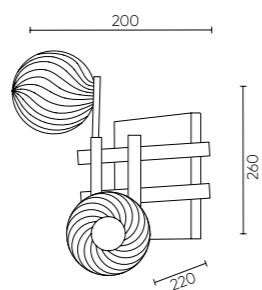
2x40W G9



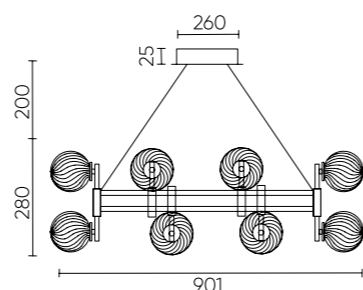
ХАРАКТЕРИСТИКИ

Арматура	металл
Покрытие	гальваника
Цвет покрытия	золото
Плафон	стекло
Цвет плафона	прозрачный

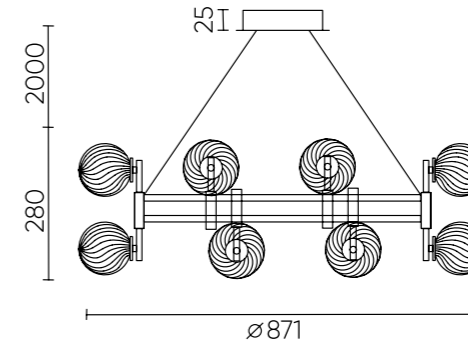
LUXURY AP2



LUXURY SP12L



LUXURY SP16



LUXURY SP8 GOLD

CODE: 2270/308

Ø570xH280mm

8x8W LED G9



LUXURY SP12 GOLD

CODE: 2270/312

Ø721xH280mm

12x8W LED G9



LUXURY SP2 GOLD

CODE: 2270/202

L250xW150xH350mm

2x8W LED G9



LUXURY SP16+8 GOLD

CODE: 2270/324

Ø871xH589mm

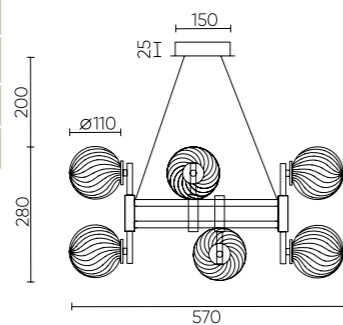
24x8W LED G9



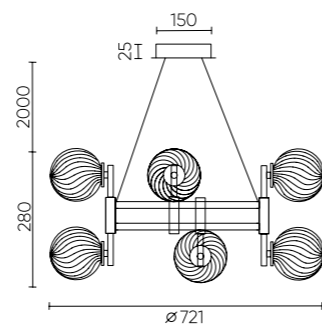
ХАРАКТЕРИСТИКИ

Арматура	металл
Покрытие	гальваника
Цвет покрытия	золото
Плафон	стекло
Цвет плафона	прозрачный

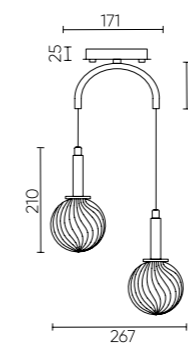
LUXURY SP8



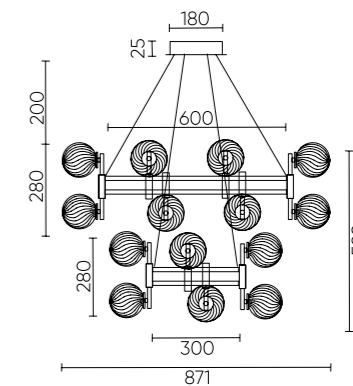
LUXURY SP12



LUXURY SP2



LUXURY SP16+8



LUXURY CHROME

LUXURY SP16+8 CHROME

CODE: 2271/324

Ø871xH589mm
24x8W LED G9



LUXURY SP12 CHROME

CODE: 2271/312

Ø721xH280mm
12x8W LED G9



LUXURY SP2 CHROME

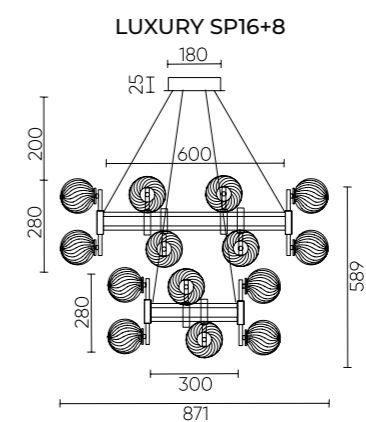
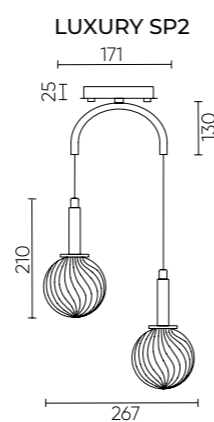
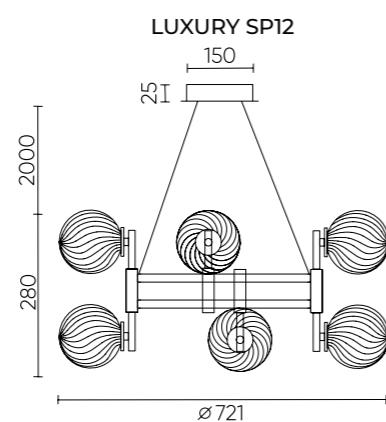
CODE: 2271/202

L250xW150xH350mm
2x8W LED G9



ХАРАКТЕРИСТИКИ

Арматура	металл
Покрытие	гальваника
Цвет покрытия	хром
Плафон	стекло
Цвет плафона	прозрачный



LUXURY SP8 CHROME

CODE: 2271/308

Ø570xH280mm
8x8W LED G9



LUXURY AP2 CHROME

CODE: 2271/402

L200xW220xH260mm
2x40W G9



LUXURY SP16 CHROME

CODE: 2271/316

Ø871xH280mm
16x8W LED



LUXURY SP12L CHROME

CODE: 2271/312N

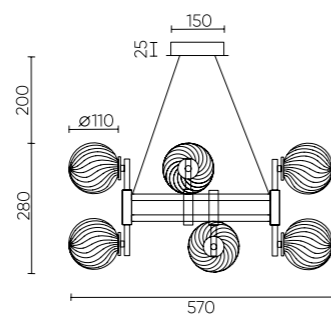
L901xW521xH280mm
12x8W LED G9



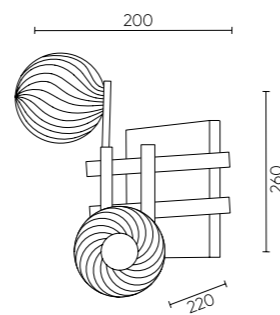
ХАРАКТЕРИСТИКИ

Арматура	металл
Покрытие	гальваника
Цвет покрытия	хром
Плафон	стекло
Цвет плафона	прозрачный

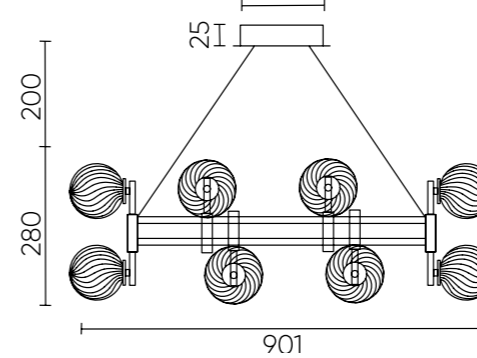
LUXURY SP8



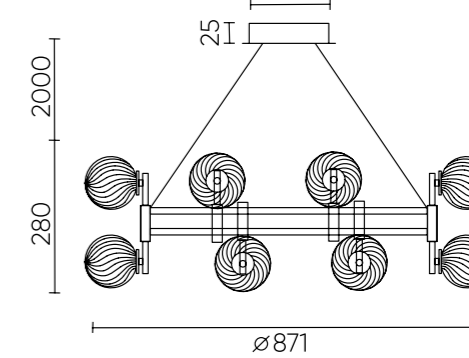
LUXURY AP2



LUXURY SP12L



LUXURY SP16



CASA SP-PL12 BRASS

CODE: 1350/312

Ø600xH516mm
12x40W E14



CASA AP2 BRASS

CODE: 1350/402

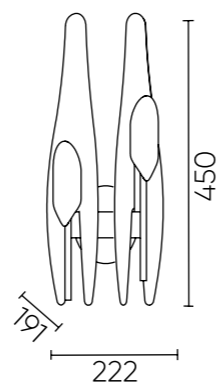
L222xW191xH450mm
2x40W E14



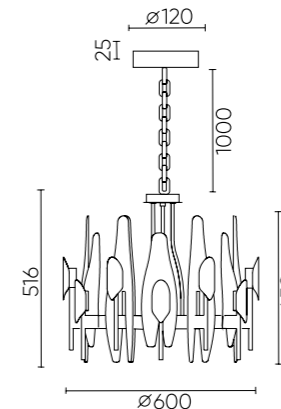
ХАРАКТЕРИСТИКИ

Арматура	металл
Покрытие	гальваника
Цвет покрытия	латунь
Плафон	стекло
Цвет плафона	янтарный/дымчатый

CASA AP2



CASA SP-PL12



TOMAS BRASS

TOMAS SP8 L1000 BRASS

CODE:3672/308
L1020xW240xH530mm
8x60W E14



TOMAS API BRASS

CODE:3672/401
L70xW155xH408mm
1x60W E14



TOMAS SPI BRASS

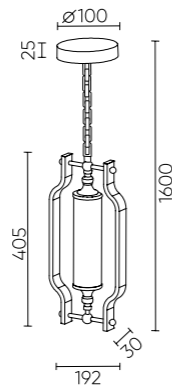
CODE: 3672/201
Ø154xH405mm
1x60W E14



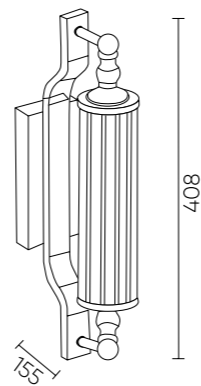
ХАРАКТЕРИСТИКИ

Арматура	металл
Покрытие	гальваника
Цвет покрытия	латунь
Плафон	рельефное стекло
Цвет плафона	прозрачный

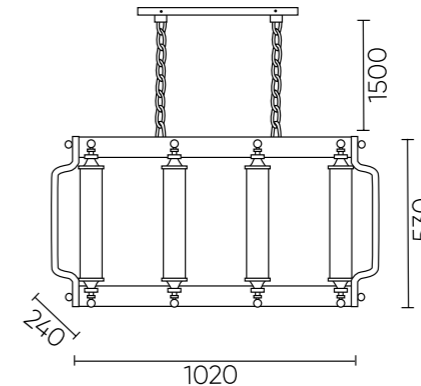
TOMAS SPI



TOMAS API



TOMAS SP8 L1000



TOMAS BRASS

TOMAS SP8 D650 BRASS
 CODE: 3672/308D
 Ø650xH564mm
 8x60W E14



TOMAS SP4 BRASS
 CODE: 3672/304
 Ø310xH561mm
 4x60W E14



TOMAS GOLD

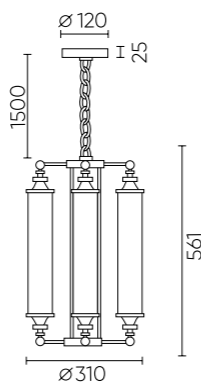
TOMAS AP1 GOLD
 CODE: 3670/401
 L70xW155xH408mm
 1x60W E14



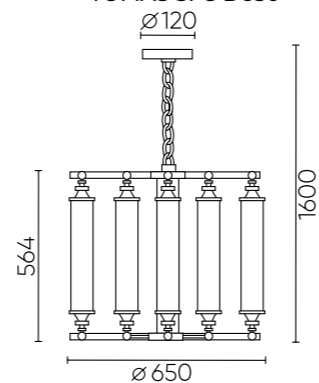
ХАРАКТЕРИСТИКИ

Арматура	металл
Покрытие	гальваника
Цвет покрытия	латунь
Плафон	рельефное стекло
Цвет плафона	прозрачный

TOMAS SP4



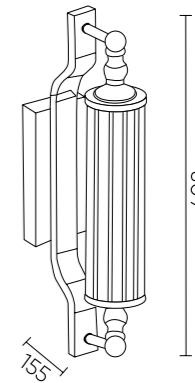
TOMAS SP8 D650



ХАРАКТЕРИСТИКИ

Арматура	металл
Покрытие	гальваника
Цвет покрытия	золото
Плафон	рельефное стекло
Цвет плафона	прозрачный

TOMAS AP1



TOMAS CHROME

TOMAS SP8 D650 CHROME

CODE: 3671/308D

Ø650xH564mm
8x60W E14



TOMAS SP1 CHROME

CODE: 3671/201

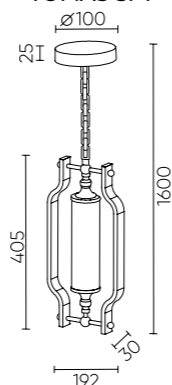
Ø154xH405mm
1x60W E14



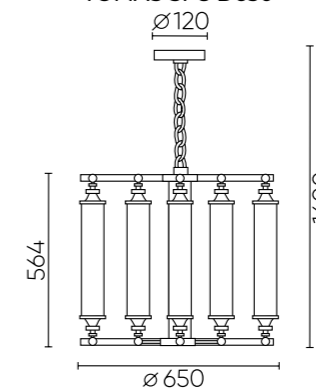
ХАРАКТЕРИСТИКИ

Арматура	металл
Покрытие	гальваника
Цвет покрытия	хром
Плафон	рельефное стекло
Цвет плафона	прозрачный

TOMAS SP1



TOMAS SP8 D650



TOMAS API CHROME

CODE:3671/401
L70xW155xH408mm
1x60W E14



TOMAS SP4 CHROME

CODE:3671/304
Ø310xH561mm
4x60W E14



TOMAS SP8 L1000 CHROME

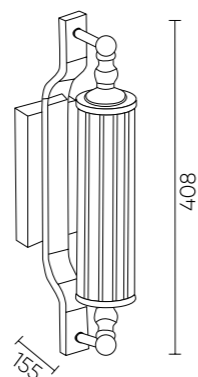
CODE:3671/308
L1020xW240xH530mm
8x60W E14



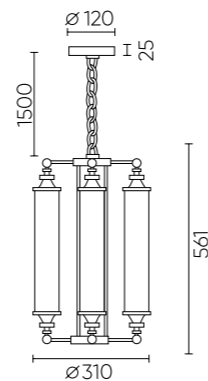
ХАРАКТЕРИСТИКИ

Арматура	металл
Покрытие	гальваника
Цвет покрытия	хром
Плафон	рельефное стекло
Цвет плафона	прозрачный

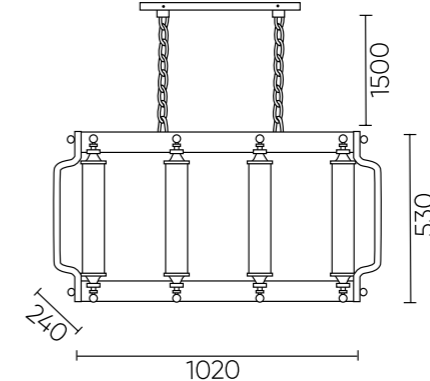
TOMAS API



TOMAS SP4



TOMAS SP8 L1000



OTONO BRASS

OTONO AP2 BRASS/ TRANSPARENTE

CODE:2633/402
L180xW138xH276mm
2x60W E14



OTONO SP10 L980 BRASS/TRANSPARENTE

CODE:2633/310
L985xW277xH550mm
10x60W E14



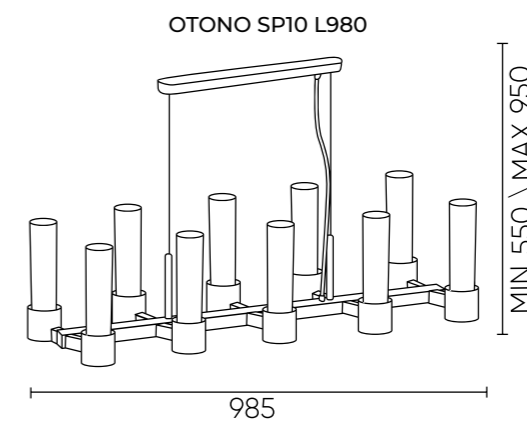
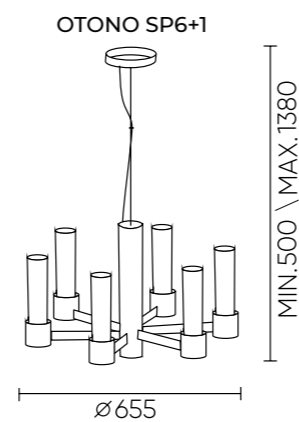
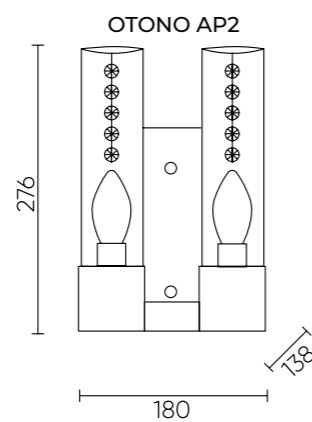
OTONO SP6+1 BRASS/ TRANSPARENTE

CODE:2633/307
Ø655xH455mm
6x60W E14
1x50W GU10



ХАРАКТЕРИСТИКИ

Арматура	металл
Покрытие	гальваника
Цвет покрытия	латунь
Плафон	стекло
Цвет плафона	прозрачный
Подвеска	хрусталь
Цвет подвески	мультиколотр



OTONO BLACK CHROM

OTONO SP10 L980 BLACK CHROMIUM/TRANSPARENTE

CODE:2632/310
L985xW277xH550mm
10x60W E14



OTONO AP2 BLACK CHROMIUM/TRANSPARENTE

CODE:2632/402
L180xW138xH276mm
2x60W E14



OTONO SP6+1 BLACK CHROMIUM/TRANSPARENTE

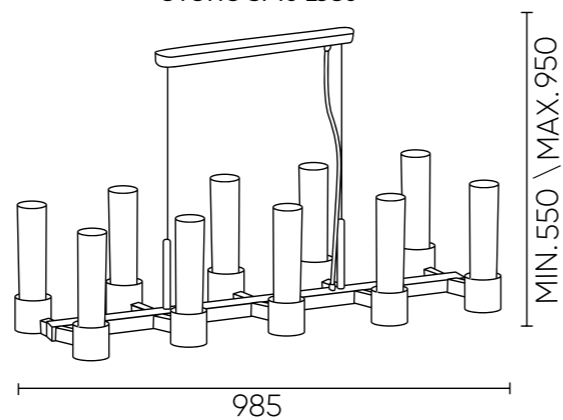
CODE:2632/307
Ø655xH455mm
6x60W E14
1x50W GU10



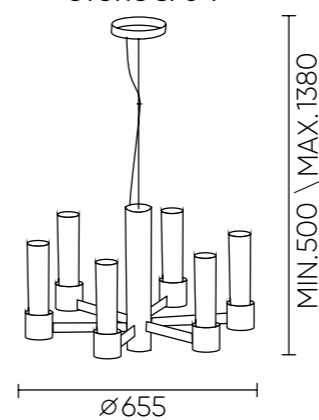
ХАРАКТЕРИСТИКИ

Арматура	металл
Покрытие	гальваника
Цвет покрытия	чёрный хром
Плафон	стекло
Цвет плафона	прозрачный
Подвеска	хрусталь
Цвет подвески	мультиколер

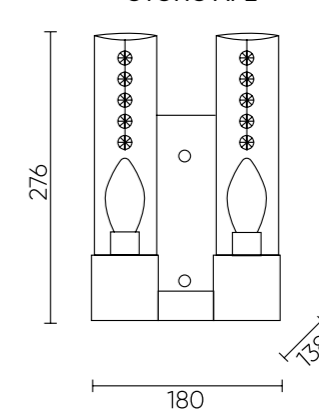
OTONO SP10 L980



OTONO SP6+1



OTONO AP2



NICOLAS GOLD

NICOLAS SP12 L1600 GOLD/WHITE

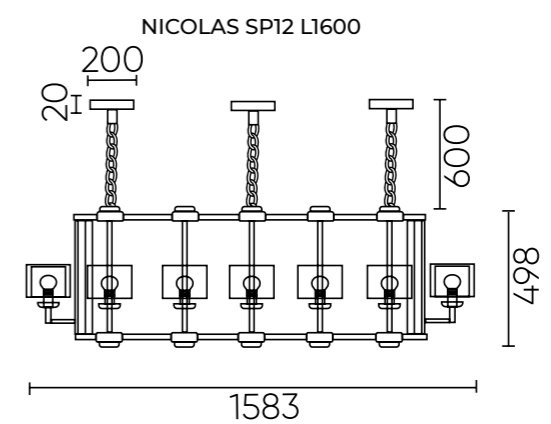
CODE: 3401/312L

L1583xW500xH498mm
12x60W E14



ХАРАКТЕРИСТИКИ

Арматура	металл/стекло
Покрытие	гальваника
Цвет покрытия	золото/ прозрачный
Внешний плафон	стекло
Цвет плафона	прозрачный
Внутренний плафон	стекло
Цвет плафона	белый- матовый



**NICOLAS SP10 L1300
GOLD/WHITE**
CODE: 3401/310L
L1334xW500xH498mm
10x60W E14



**NICOLAS SP8 L1000
GOLD/WHITE**
CODE: 3401/308L
L1084xW500xH498mm
8x60W E14



NICOLAS SP-PL8 GOLD/WHITE
CODE: 3401/308
Ø860xH513mm
8x60W E14



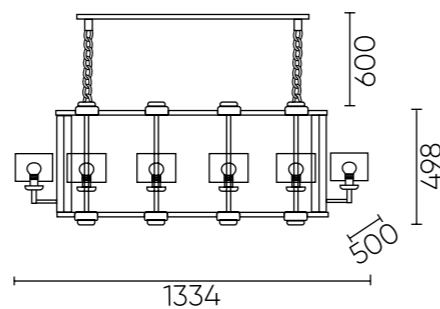
NICOLAS SP-PL10+5 GOLD/WHITE
CODE: 3401/315
Ø1070xH623mm
15x60W E14



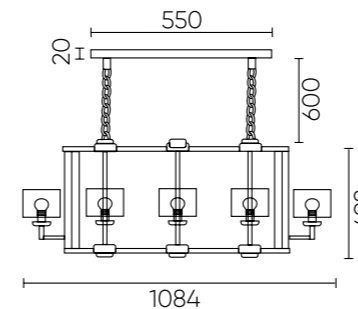
ХАРАКТЕРИСТИКИ

Арматура	металл/стекло
Покрытие	гальваника
Цвет покрытия	золото/ прозрачный
Внешний плафон	стекло
Цвет плафона	прозрачный
Внутренний плафон	стекло
Цвет плафона	белый- матовый

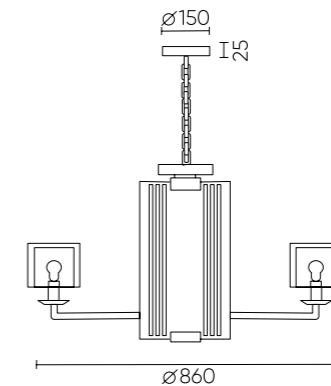
NICOLAS SP10 L1300



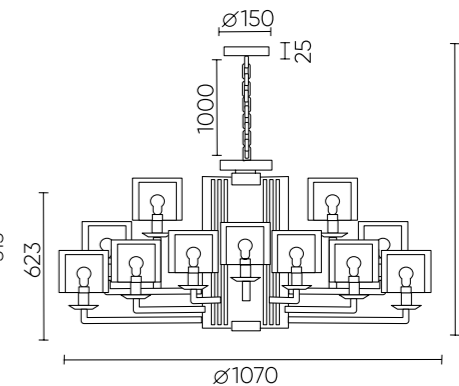
NICOLAS SP8 L1000



NICOLAS SP-PL8



NICOLAS SP-PL10+5



NICOLAS GOLD

NICOLAS SP-PL6 GOLD/WHITE

CODE: 3401/306

Ø740xH488mm
6x60W E14



NICOLAS AP1 GOLD/WHITE

CODE: 3401/401

L140xW253xH300mm
1x60W E14



NICOLAS PT1 GOLD/WHITE

CODE: 3401/601

Ø380xH1434mm
1x100W E27



NICOLAS LG1 GOLD/WHITE

CODE: 3401/501

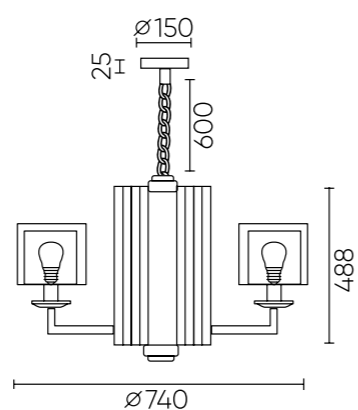
Ø200xH386mm
1x60W E14



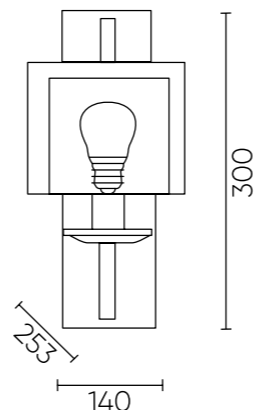
ХАРАКТЕРИСТИКИ

Арматура	металл/стекло
Покрытие	гальваника
Цвет покрытия	золото/ прозрачный
Внешний плафон	стекло
Цвет плафона	прозрачный
Внутренний плафон	стекло
Цвет плафона	белый- матовый

NICOLAS SP-PL6



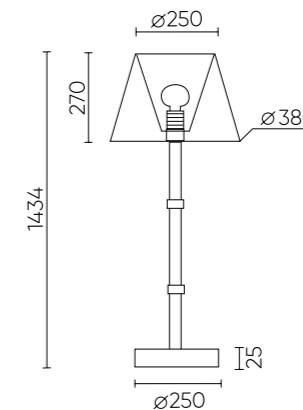
NICOLAS AP1



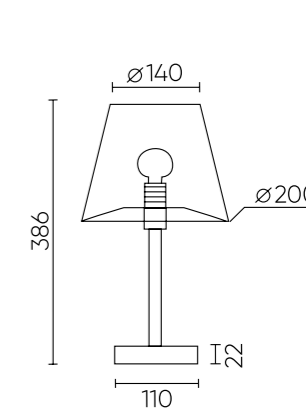
ХАРАКТЕРИСТИКИ

Арматура	металл/стекло
Покрытие	гальваника
Цвет покрытия	золото/ прозрачный
Абажур	пластик/ текстиль
Цвет абажура	светло- бежевый

NICOLAS PT1



NICOLAS LG1



NICOLAS NICKEL

NICOLAS SP-PL10+5 NICKEL /WHITE

CODE: 3400/315

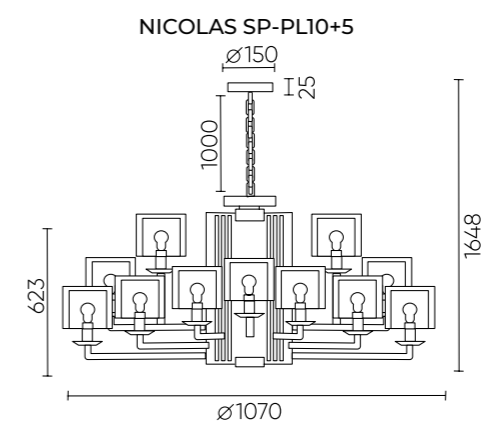
Ø1070xH623mm

15x60W E14



ХАРАКТЕРИСТИКИ

Арматура	металл/стекло
Покрытие	гальваника
Цвет покрытия	никель/ прозрачный
Внешний плафон	стекло
Цвет плафона	прозрачный
Внутренний плафон	стекло
Цвет плафона	белый- матовый



NICOLAS SP8 L1000 NICKEL/WHITE

CODE: 3400/308L

L1084xW500xH498mm
8x60W E14



NICOLAS AP1 NICKEL/WHITE

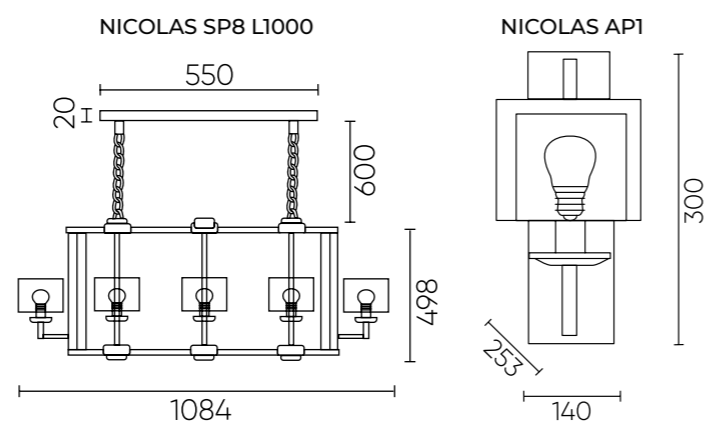
CODE: 3400/401

L140xW253xH300mm
1x60W E14



ХАРАКТЕРИСТИКИ

Арматура	металл/стекло
Покрытие	гальваника
Цвет покрытия	никель/ прозрачный
Внешний плафон	стекло
Цвет плафона	прозрачный
Внутренний плафон	стекло
Цвет плафона	белый- матовый



NICOLAS SP12 L1600 NICKEL/WHITE

CODE: 3400/312L

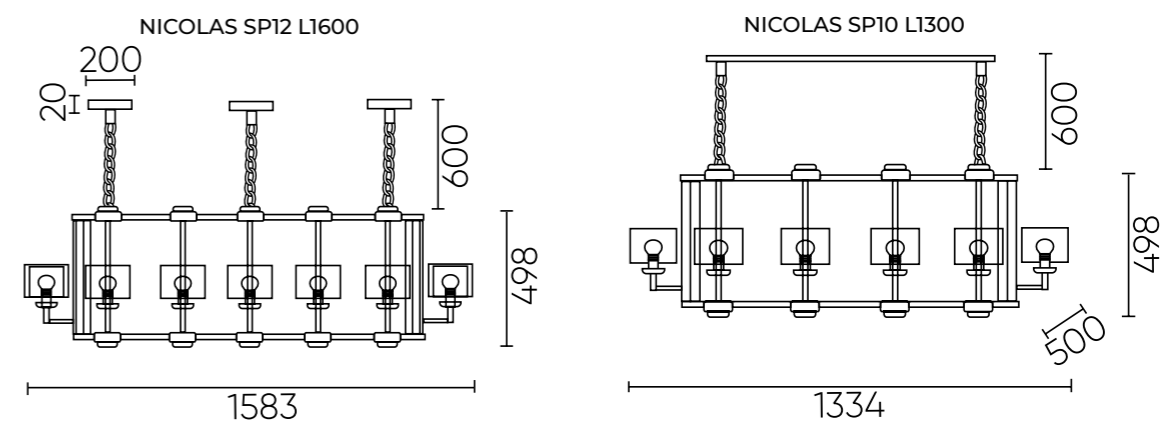
L1583xW500xH498mm
12x60W E14



NICOLAS SP10 L1300 NICKEL/WHITE

CODE: 3400/310L

L1334xW500xH498mm
10x60W E14



NICOLAS SP-PL6 NICKEL/WHITE

CODE: 3400/306

Ø740xH488mm
6x60W E14



NICOLAS SP-PL8 NICKEL/WHITE

CODE: 3400/308

Ø860xH513mm
8x60W E14



NICOLAS PT1 NICKEL/WHITE

CODE: 3400/601

Ø380xH1434mm
1x100W E27



NICOLAS LG1 NICKEL/WHITE

CODE: 3400/501

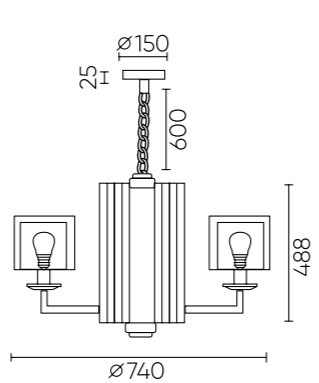
Ø200xH386mm
1x60W E14



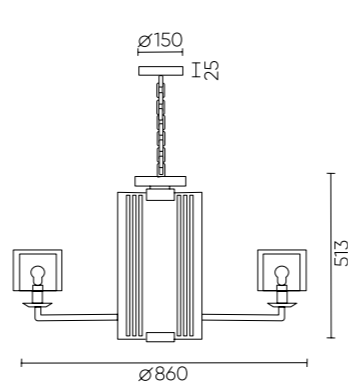
ХАРАКТЕРИСТИКИ

Арматура	металл/стекло
Покрытие	гальваника
Цвет покрытия	никель/ прозрачный
Внешний плафон	стекло
Цвет плафона	прозрачный
Внутренний плафон	стекло
Цвет плафона	белый- матовый

NICOLAS SP-PL6



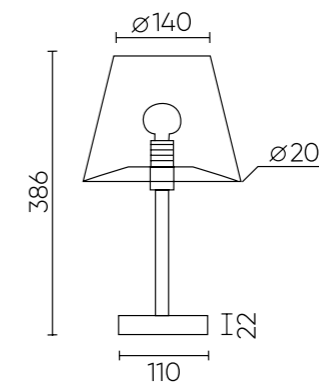
NICOLAS SP-PL8



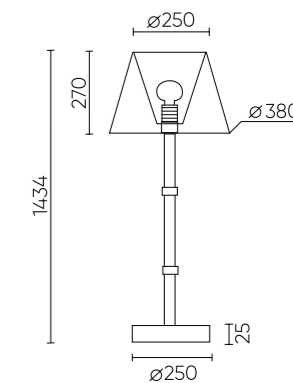
ХАРАКТЕРИСТИКИ

Арматура	металл/стекло
Покрытие	гальваника
Цвет покрытия	никель/прозрачный
Абажур	пластик/ текстиль
Цвет абажура	серебро

NICOLAS LG1



NICOLAS PT1



MAESTRO GOLD

MAESTRO SP-PL5 GOLD

CODE: 2290/305

Ø690xH455mm
5x60W E14



MAESTRO SP-PL5+5 GOLD

CODE: 2290/310

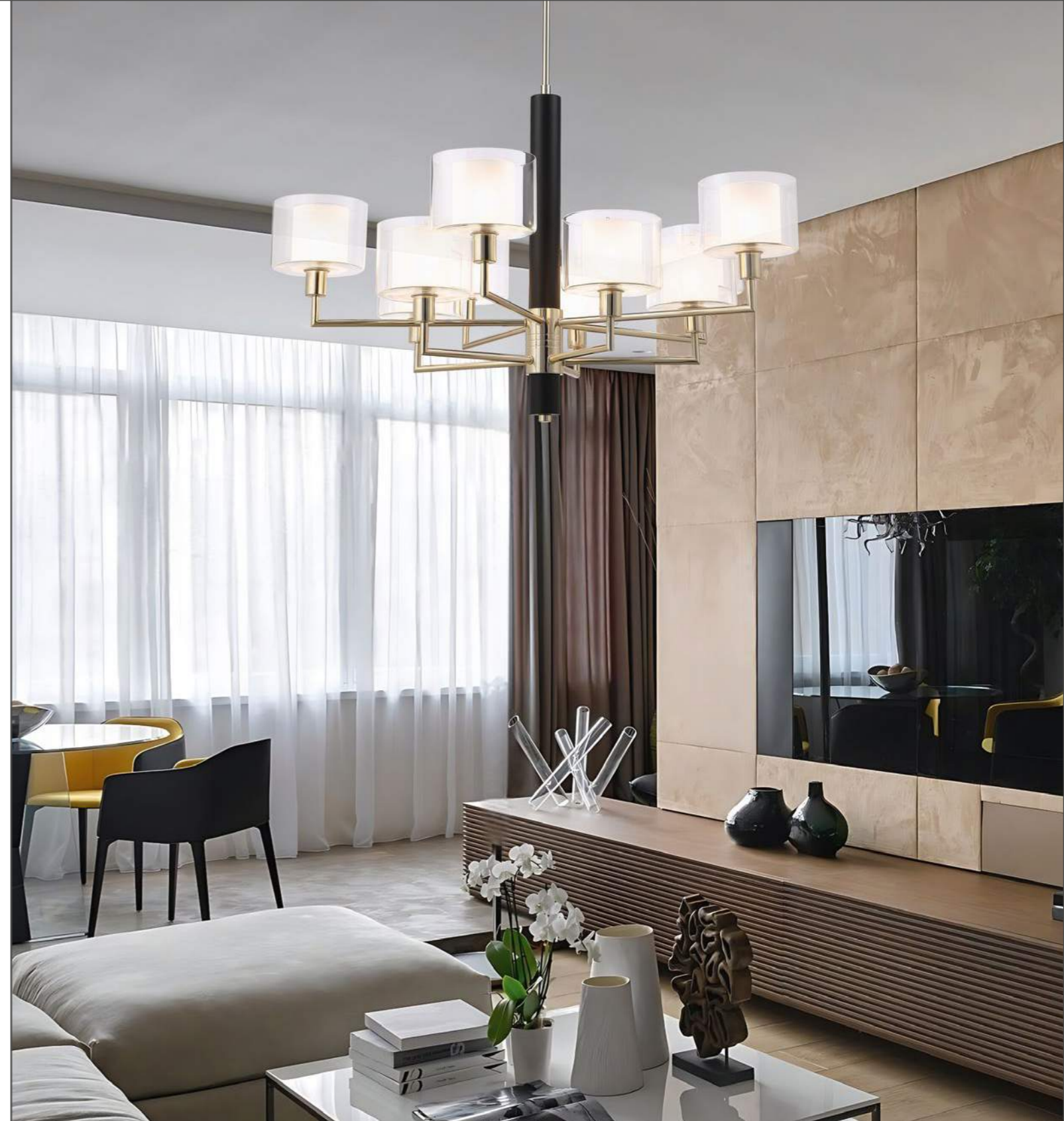
Ø890xH527mm
10x60W E14



MAESTRO API GOLD

CODE: 2290/401

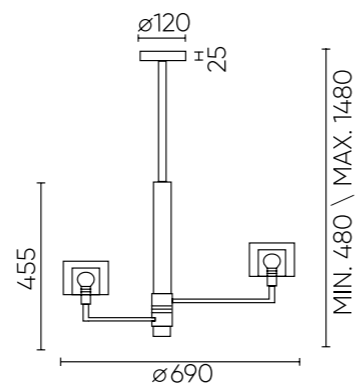
L150xW190xH250mm
1x60W E14



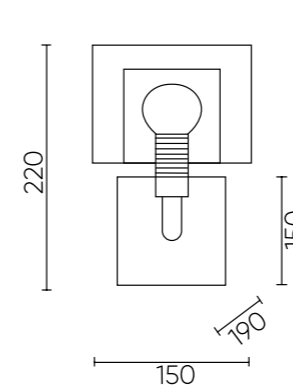
ХАРАКТЕРИСТИКИ

Арматура	металл
Покрытие	гальваника/краска
Цвет покрытия	золото/черный
Внешний плафон	стекло
Цвет плафона	прозрачный
Внутренний плафон	стекло
Цвет плафона	белый-матовый

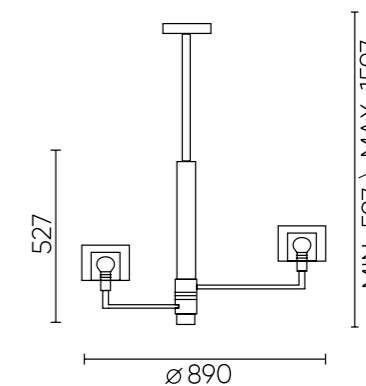
MAESTRO SP-PL5



MAESTRO API



MAESTRO SP-PL5+5



*** В комплект входит цепь и две штанги разного размера.

MAESTRO GOLD

MAESTRO LG1 GOLD

CODE: 2290/501
 Ø220xH396mm
 1x60W E14



MAESTRO PT1 GOLD

CODE: 2290/601
 Ø320xH1526mm
 1x60W E27



MAESTRO SP-PL10 L1100 GOLD

CODE: 2290/310L
 L1090xW440xH453mm
 10x60W E14



MAESTRO SP-PL7 GOLD

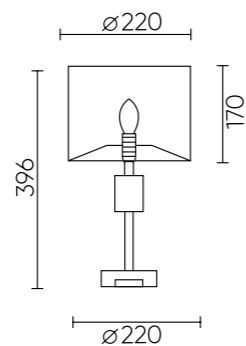
CODE: 2290/307
 Ø790xH455mm
 7x60W E14



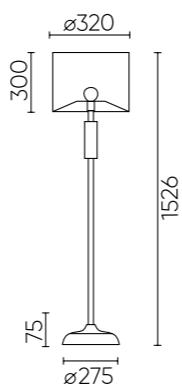
ХАРАКТЕРИСТИКИ

Арматура	металл
Покрытие	гальваника/краска
Цвет покрытия	золото/черный
Абажур	пластик/ текстиль
Цвет абажура	белый

MAESTRO LG1



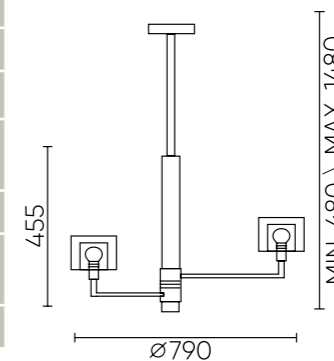
MAESTRO PT1



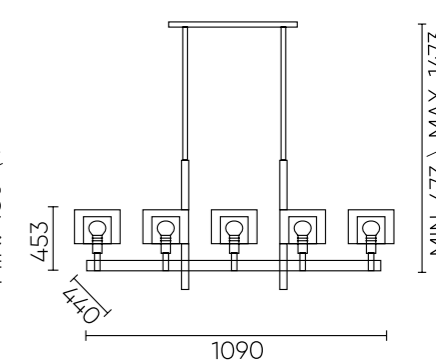
ХАРАКТЕРИСТИКИ

Арматура	металл
Покрытие	гальваника/краска
Цвет покрытия	золото/черный
Внешний плафон	стекло
Цвет плафона	прозрачный
Внутренний плафон	стекло
Цвет плафона	белый-матовый

MAESTRO SP-PL7



MAESTRO SP-PL10 L1100



*** В комплект входит цепь и две штанги разного размера.

MAESTRO CHROME

MAESTRO PT1 CHROME

CODE: 2291/601

Ø320xH1526mm
1x60W E27



MAESTRO SP-PL10 L1100 CHROME

CODE: 2291/310L

L1090xW440xH453mm
10x60W E14



MAESTRO LG1 CHROME

CODE: 2291/501

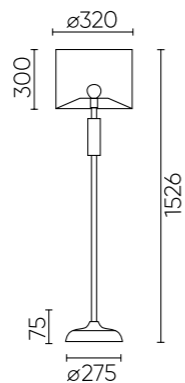
Ø220xH396mm
1x60W E14



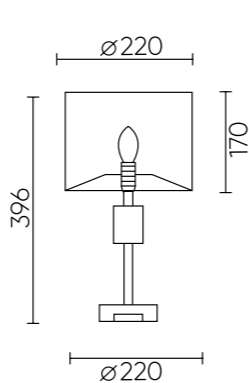
ХАРАКТЕРИСТИКИ

Арматура	металл
Покрытие	гальваника/краска
Цвет покрытия	хром/белый
Абажур	пластик/ текстиль
Цвет абажура	белый

MAESTRO PT1



MAESTRO LG1

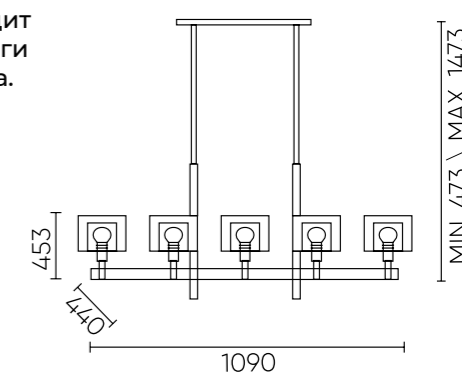


ХАРАКТЕРИСТИКИ

Арматура	металл
Покрытие	гальваника/краска
Цвет покрытия	хром/белый
Внешний плафон	стекло
Цвет плафона	прозрачный
Внутренний плафон	стекло
Цвет плафона	белый-матовый

*** В комплект входит цепь и две штанги разного размера.

MAESTRO SP-PL10 L1100



MAESTRO SP-PL5 CHROME

CODE: 2291/305

Ø690xH455mm
5x60W E14



MAESTRO SP-PL5+5 CHROME

CODE: 2291/310

Ø890xH527mm
10x60W E14



MAESTRO SP-PL7 CHROME

CODE: 2291/307

Ø790xH455mm
7x60W E14



MAESTRO API CHROME

CODE: 2291/401

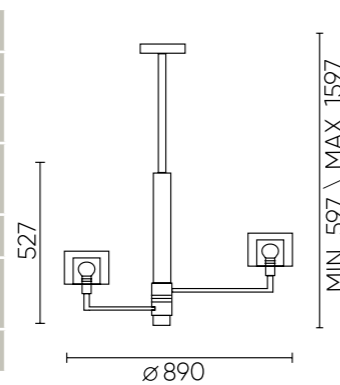
L150xW190xH220mm
1x60W E14



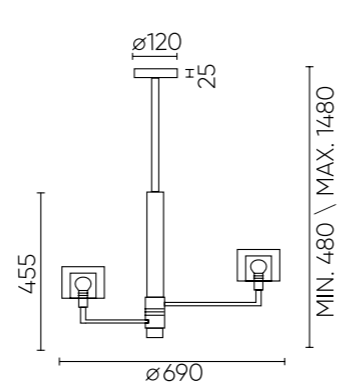
ХАРАКТЕРИСТИКИ

Арматура	металл
Покрытие	гальваника/краска
Цвет покрытия	хром/белый
Внешний плафон	стекло
Цвет плафона	прозрачный
Внутренний плафон	стекло
Цвет плафона	белый-матовый

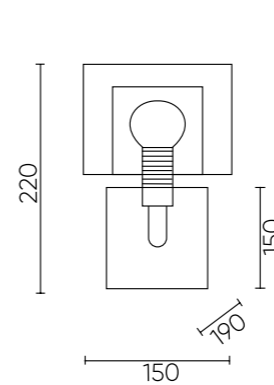
MAESTRO SP-PL5+5



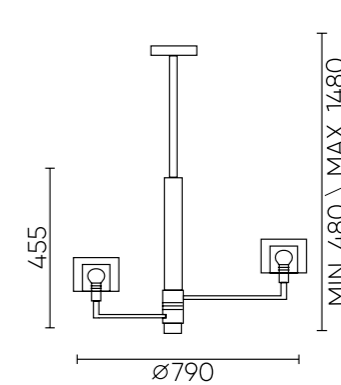
MAESTRO SP-PL5



MAESTRO API



MAESTRO SP-PL7



*** В комплект входит цепь и две штанги разного размера.

ENCANTO SP9
 CODE: 1650/309
 Ø800xH135mm
 9x8W LED G9



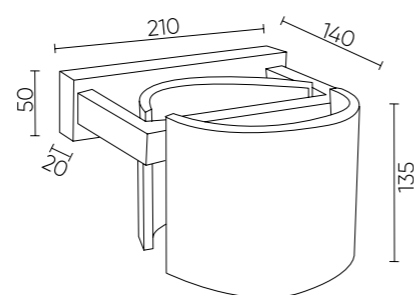
ENCANTO API
 CODE: 1650/401
 L210xW140xH135mm
 1x8W LED G9



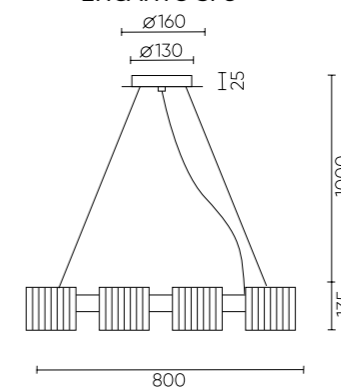
ХАРАКТЕРИСТИКИ

Арматура	металл
Покрытие	гальваника
Цвет покрытия	золото
Плафон	стекло
Цвет плафона	прозрачный

ENCANTO API



ENCANTO SP9



ENCANTO SP6
 CODE: 1650/306
 Ø600xH135mm
 6x8W LED G9

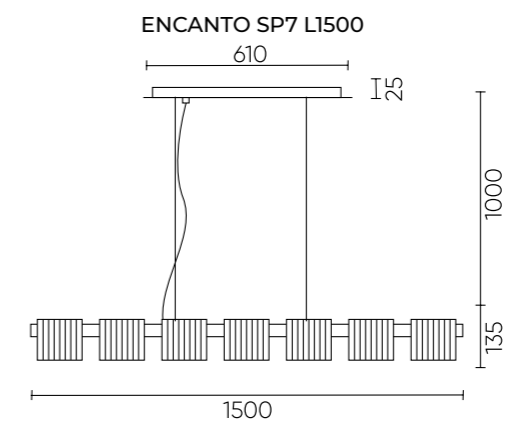
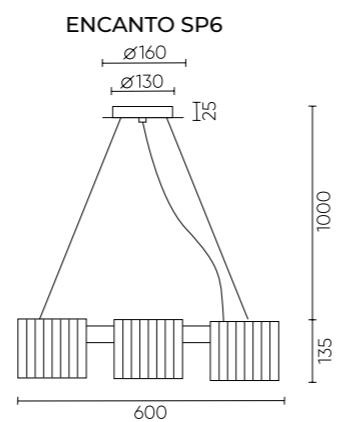


ENCANTO SP7 L1500
 CODE: 1650/307L
 L1500xW118xH135mm
 7x8W LED G9



ХАРАКТЕРИСТИКИ

Арматура	металл
Покрытие	гальваника
Цвет покрытия	золото
Плафон	стекло
Цвет плафона	прозрачный



MEDICI SP12
 CODE: 2430/312
 L1520xW320xH170mm
 12x60W E14



MEDICI AP1
 CODE: 2430/401
 L150xW150xH230mm
 1x60W E14

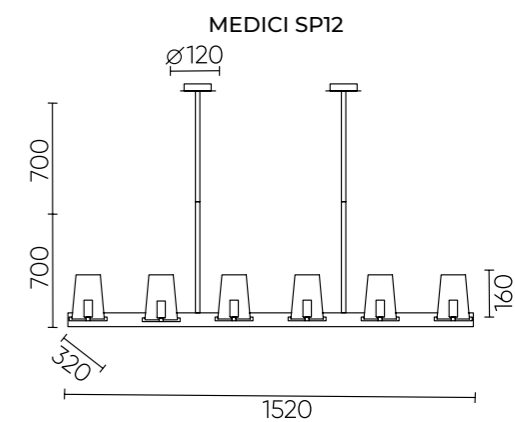
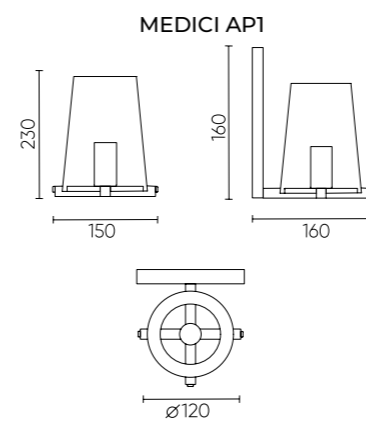
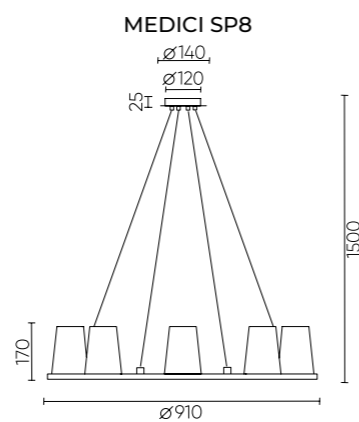


MEDICI SP8
 CODE: 2430/308
 Ø910xH170mm
 8x60W E14



ХАРАКТЕРИСТИКИ

Арматура	металл
Покрытие	гальваника
Цвет покрытия	хром
Плафон	стекло
Цвет плафона	прозрачный



GLORIA BRASS

GLORIA SP9 BRASS

CODE: 1910/309

Ø800xH530mm

9x60W E14

GLORIA SP6 BRASS

CODE: 1910/306

Ø770xH415mm

6x60W E14



GLORIA API BRASS

CODE: 1910/104

L120xW150xH530mm

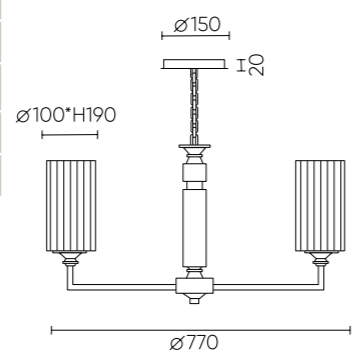
1x60W E14



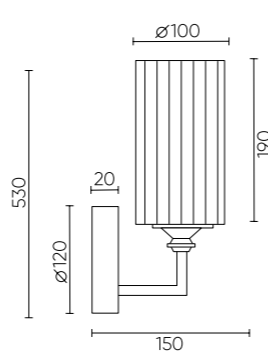
ХАРАКТЕРИСТИКИ

Арматура	металл
Покрытие	гальваника
Цвет покрытия	латунь
Плафон	стекло
Цвет плафона	прозрачный

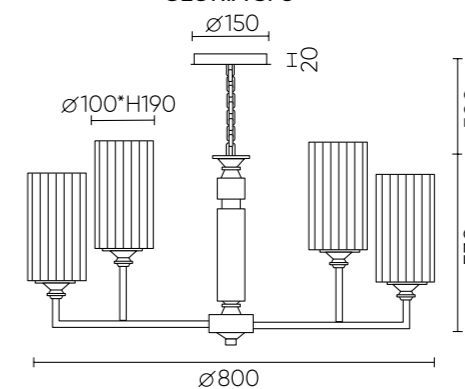
GLORIA SP6



GLORIA API



GLORIA SP9



GLORIA CHROME

GLORIA SP6 CHROME

CODE: 1911/306

Ø770xH415mm
6x60W E14



GLORIA AP1 CHROME

CODE: 1911/104

L120xW150xH530mm
1x60W E14

GLORIA SP9 CHROME

CODE: 1911/309

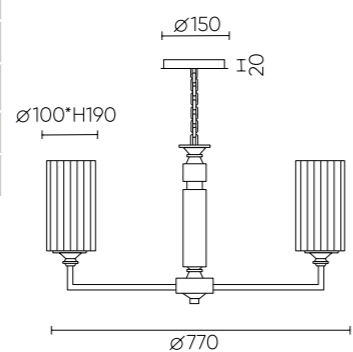
Ø800xH530mm
9x60W E14



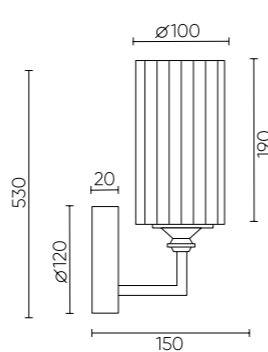
ХАРАКТЕРИСТИКИ

Арматура	металл
Покрытие	гальваника
Цвет покрытия	хром
Плафон	стекло
Цвет плафона	прозрачный

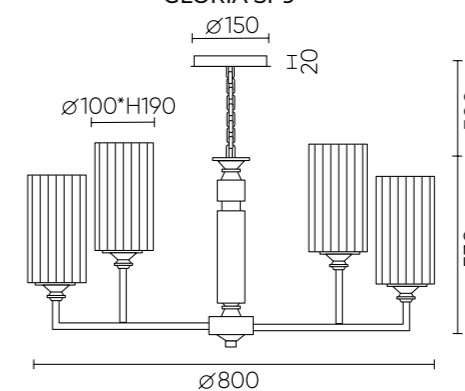
GLORIA SP6



GLORIA AP1



GLORIA SP9



AGATA GOLD

**AGATA SP24 V2 GOLD/
TRANSPARENTE**
CODE: 0033/324
Ø1200xH260mm
24x40W G9



**AGATA SP15 V2 GOLD/
TRANSPARENTE**
CODE: 0033/315
Ø850xH260mm
15x40W G9

AGATA CHROME

**AGATA SP15 V2 CHROME/
TRANSPARENTE**
CODE: 0034/315
Ø850xH260mm
15x40W G9

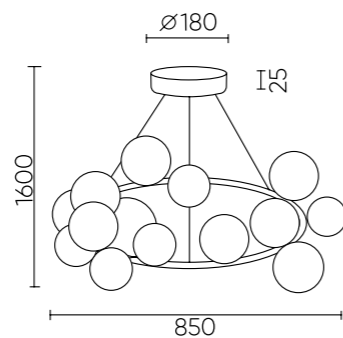


ХАРАКТЕРИСТИКИ

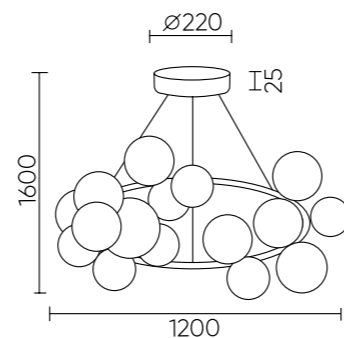
Арматура	металл
Покрытие	краска
Цвет покрытия	золото
Плафон	стекло
Цвет плафона	прозрачный

*** Два варианта потолочного крепления входят в комплект светильника.

AGATA SP15 V2



AGATA SP24 V2

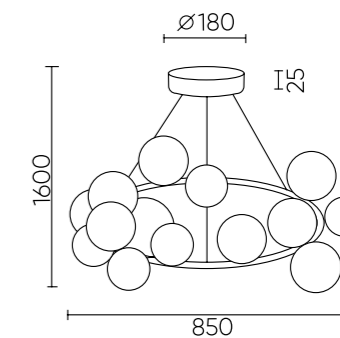


ХАРАКТЕРИСТИКИ

Арматура	металл
Покрытие	гальваника
Цвет покрытия	хром
Плафон	стекло
Цвет плафона	прозрачный

*** Два варианта потолочного крепления входят в комплект светильника.

AGATA SP15 V2



AGATA BLACK

**AGATA SP24 V2 BLACK/
TRANSPARENTE**

CODE: 0032/324

Ø1200xH260mm
24x40W G9



**AGATA SP15 V2 BLACK/
TRANSPARENTE**

CODE: 0032/315

Ø850xH260mm
15x40W G9

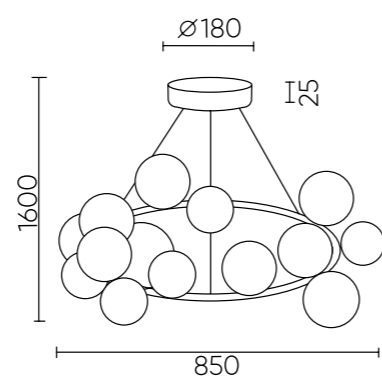


ХАРАКТЕРИСТИКИ

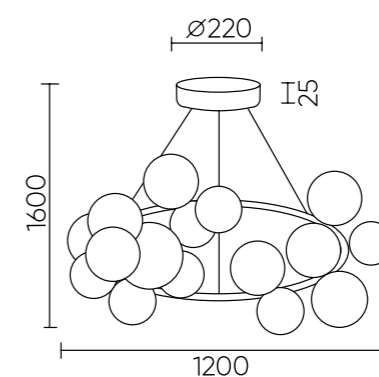
Арматура	металл
Покрытие	краска
Цвет покрытия	черный
Плафон	стекло
Цвет плафона	прозрачный

*** Два варианта потолочного крепления входят в комплект светильника.

AGATA SP15 V2



AGATA SP24 V2



BOSQUE

BOSQUE SP7 L3000 BLACK/TRANSPARENT

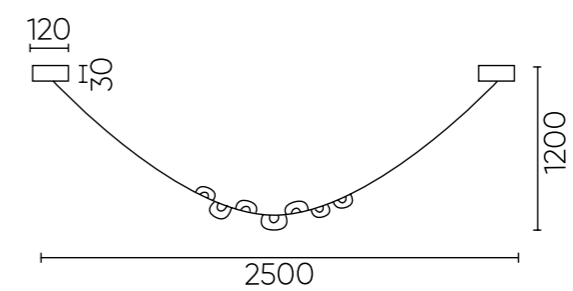
CODE: 0270/207
L3040xW120xH125mm
7x5W LED
2800Lm
3000K



ХАРАКТЕРИСТИКИ

Арматура	металл, кожа
Цвет покрытия	чёрный
Плафон	двойное стекло
Цвет плафона	прозрачный/ матовый

BOSQUE SP7 L3000



BOSQUE SP12 BLACK/ TRANSPARENT

CODE: 0270/312

Ø890xH170mm
12x3W LED
2880Lm
3000K



BOSQUE SP9 BLACK/ TRANSPARENT

CODE: 0270/309

Ø690xH170mm
9x3W LED
2160Lm
3000K



BOSQUE LG3 BLACK/ TRANSPARENT

CODE: 0270/503

Ø235xH480mm
3x3W LED 220V
720Lm
3000K



BOSQUE API BLACK/ TRANSPARENT

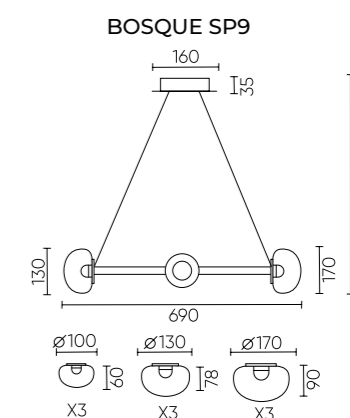
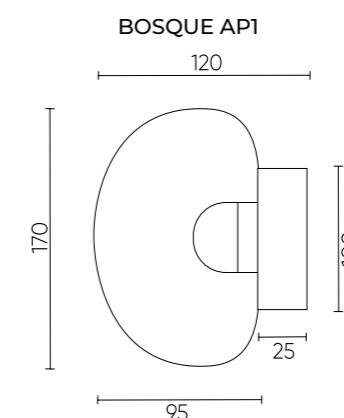
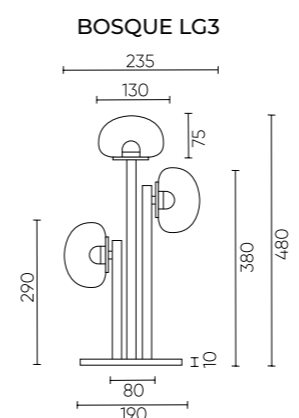
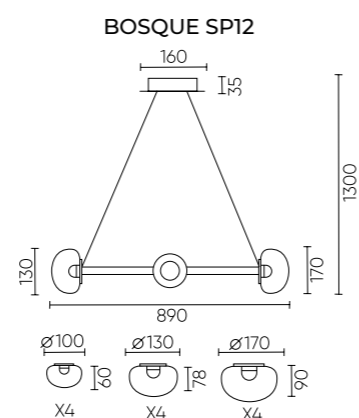
CODE: 0270/401

L170xW120xH170mm
3W LED
240Lm
3000K



ХАРАКТЕРИСТИКИ

Арматура	металл
Цвет покрытия	чёрный
Плафон	двойное стекло
Цвет плафона	прозрачный/ матовый



MARZO SP12 BRONZE/ TRANSPARENTE

CODE: 0920/312

Ø1175xH550mm
12x8W G9 LED



MARZO AP1 BRONZE/ TRANSPARENTE

CODE: 0920/401

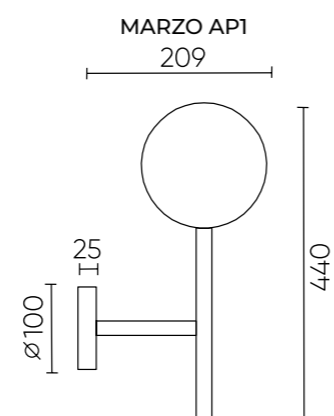
L150xW209xH440mm
1x8W G9 LED



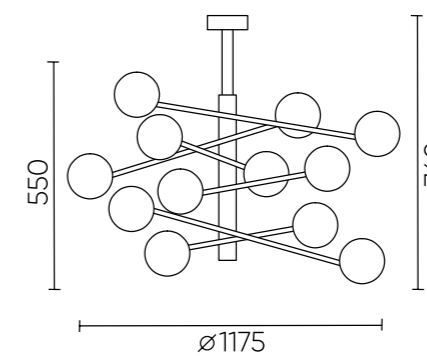
ХАРАКТЕРИСТИКИ

Арматура	металл
Покрытие	гальваника
Цвет покрытия	бронза
Плафон	стекло
Цвет плафона	прозрачный

** Изменяемая длина штанги основания.



MARZO SP12



MAXIMO SP15 BRONZE

CODE: 0930/315

Ø1080xH420mm

15x60W G9



MAXIMO SP9 BRONZE

CODE: 0930/309

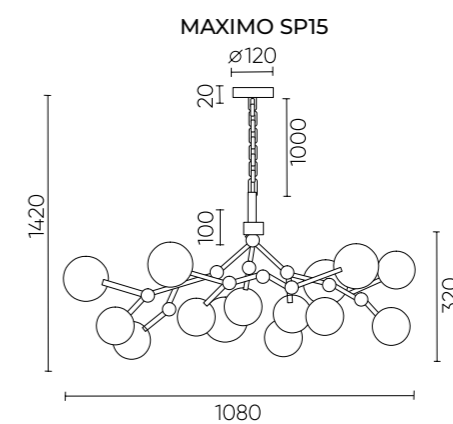
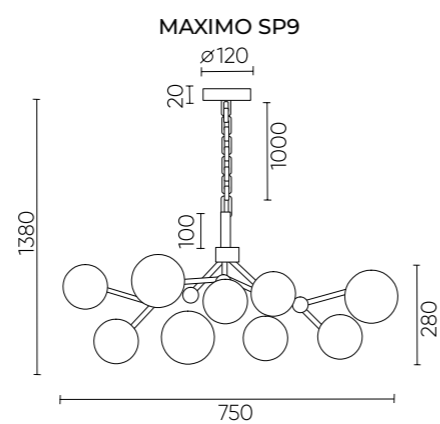
Ø750xH380mm

9x60W G9



ХАРАКТЕРИСТИКИ

Арматура	металл
Покрытие	гальваника
Цвет покрытия	бронза
Плафон	стекло
Цвет плафона	прозрачный



MARCOS SP6 BRONZE

CODE: 0880/306

Ø580xH710/980mm
6x60W G9



MARCOS SP6 NICKEL

CODE: 0881/306

Ø580xH710/980mm
6x60W G9

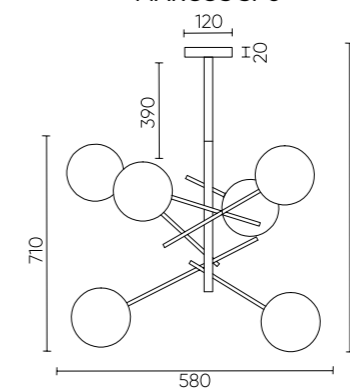


ХАРАКТЕРИСТИКИ

Арматура	металл
Покрытие	гальваника
Цвет покрытия	бронза, никель
Плафон	стекло
Цвет плафона	прозрачный

* Длина штанги основания комбинируется из двух длин 270 и 380 мм. С возможностью использования каждой трубки отдельно.

MARCOS SP6



MEDEA SP12

CODE: 2420/312

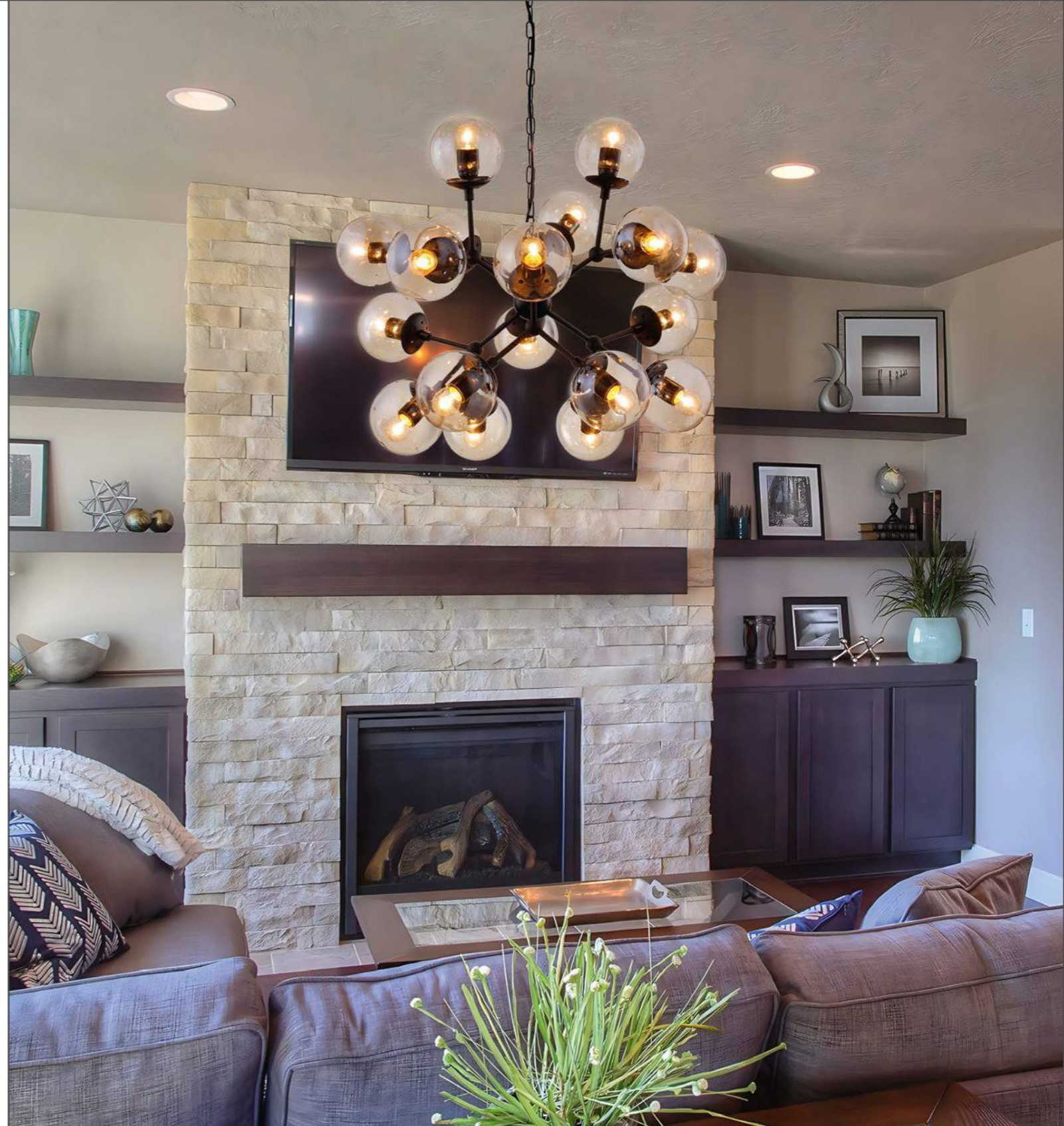
Ø600xH600mm
12x60W E27



MEDEA SP18

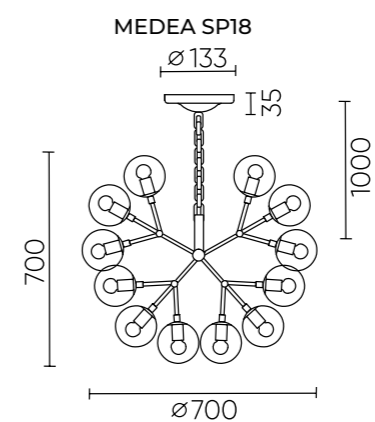
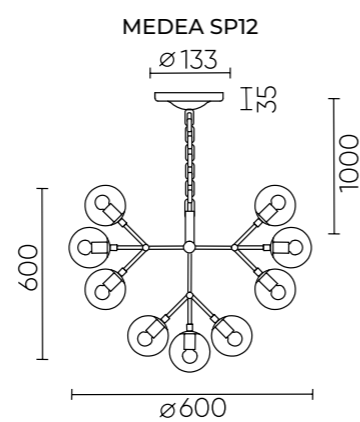
CODE: 2420/318

Ø700xH700mm
18x60W E27



ХАРАКТЕРИСТИКИ

Арматура	металл
Покрытие	краска
Цвет покрытия	черный
Плафон	стекло
Цвет плафона	янтарный



MEDEA AP3

CODE: 2420/403
L360xW215xH460
3x60W E27



MEDEA PT3

CODE: 2420/603
Ø580xH1600mm
3x60W E27



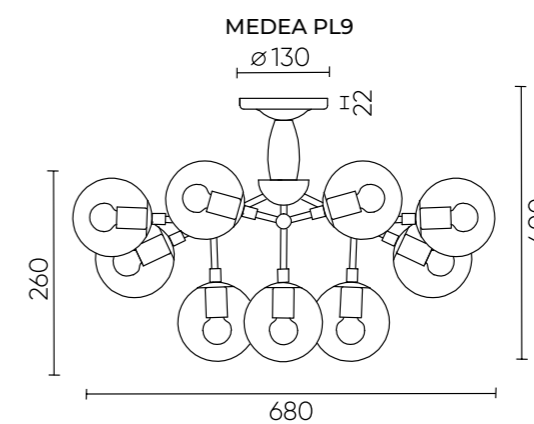
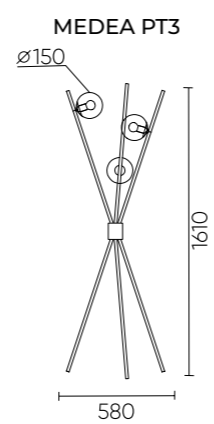
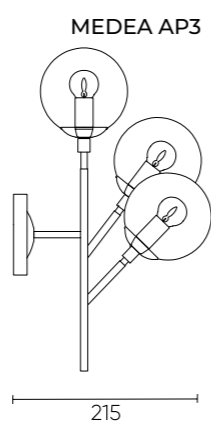
MEDEA PL9

CODE: 2420/109
Ø680xH400mm
9x60W E27



ХАРАКТЕРИСТИКИ

Арматура	металл
Покрытие	краска
Цвет покрытия	черный
Плафон	стекло
Цвет плафона	янтарный



MEDEA WHITE

MEDEA PL9 WHITE

CODE: 2421/109

Ø680xH400mm
9x60W E27



MEDEA PT3 WHITE

CODE: 2421/603

Ø580xH1600mm
3x60W E27



MEDEA AP3 WHITE

CODE: 2421/403

L360xW215xH460mm
3x60W E27



MEDEA WHITE SP12

CODE: 2421/312

Ø600xH600mm
12x60W E27



MEDEA WHITE SP18

CODE: 2421/318

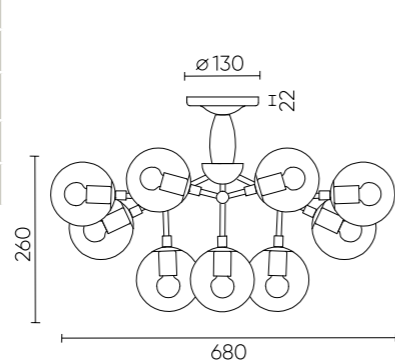
Ø700xH700mm
18x60W E27



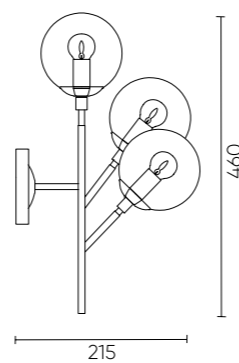
ХАРАКТЕРИСТИКИ

Арматура	металл
Покрытие	краска
Цвет покрытия	белый
Плафон	стекло
Цвет плафона	белый

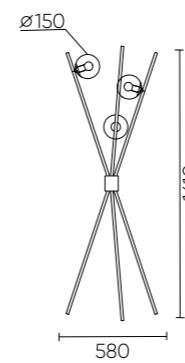
MEDEA PL9



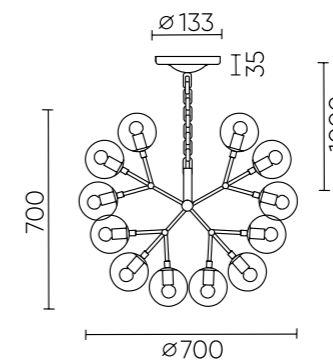
MEDEA AP3



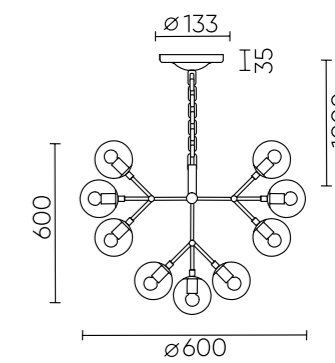
MEDEA PT3



MEDEA SP18



MEDEA SP12



FELIZ SP-PL6 BRONZE/WHITE

CODE: 0611/306

Ø850xH450mm
6x40W E27



FELIZ SP-PL3 BRONZE/WHITE

CODE: 0611/303

Ø500xH245mm
3x40W E27



FELIZ AP1 BRONZE/WHITE

CODE: 0611/401

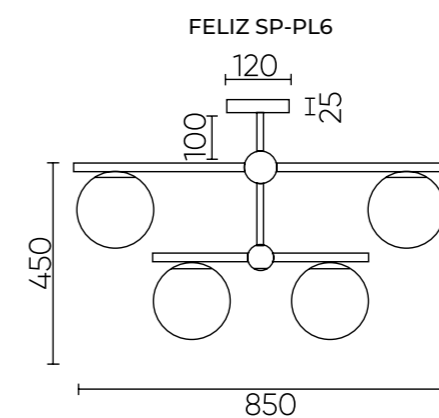
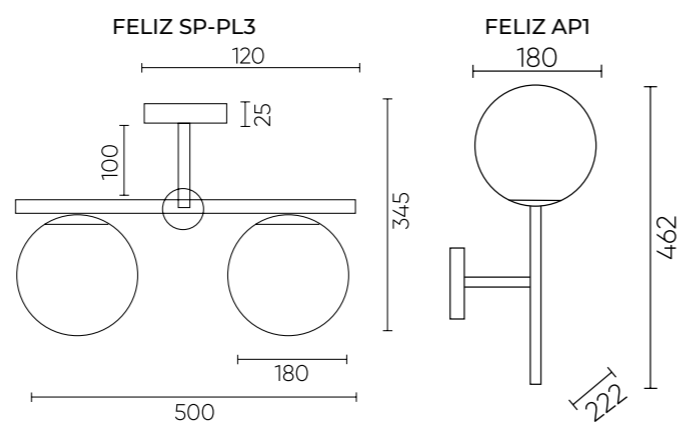
L180xW222xH462mm
1x40W E27



ХАРАКТЕРИСТИКИ

Арматура	металл
Покрытие	гальваника
Цвет покрытия	бронза
Плафон	стекло
Цвет плафона	белый

*** Два способа крепления к потолку:
на штанге и без.



FIDEL PL8 BLACK

CODE: 0630/106

Ø1090xH337mm
8x60W E27



FIDEL PL4 BLACK

CODE: 0630/104

Ø881xH337mm
4x60W E27

FIDEL PL6 BLACK

CODE: 0630/105

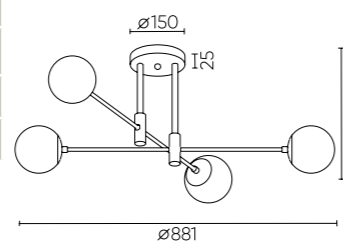
Ø888xH337mm
6x60W E27



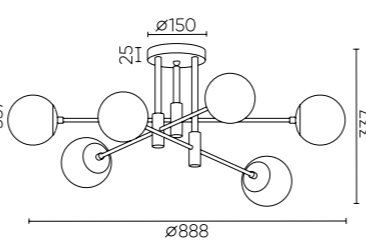
ХАРАКТЕРИСТИКИ

Арматура	металл
Покрытие	краска/гальваника
Цвет покрытия	черный, бронза
Плафон	стекло
Цвет плафона	белый

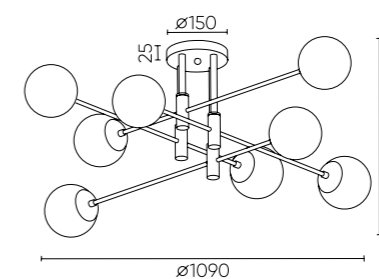
FIDEL PL4



FIDEL PL6



FIDEL PL8



BETIS SP-PL12
 CODE: 1210/312
 Ø1000xH500mm
 12x60W E14



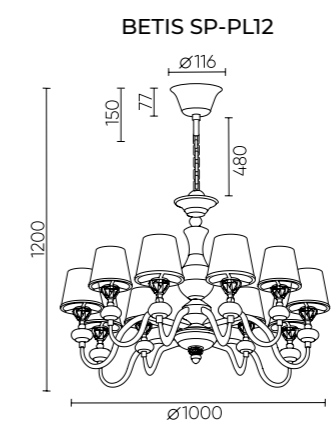
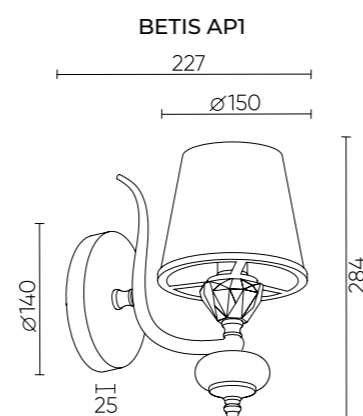
BETIS AP1
 CODE: 1210/401
 L150xW227xH284mm
 1x60W E14



ХАРАКТЕРИСТИКИ

Арматура	металл
Покрытие	гальваника
Цвет покрытия	хром
Плафон	стекло
Цвет плафона	прозрачный с эффектом кракелюра
Декоративный элемент	хрусталь, керамика
Цвет элемента	прозрачный, молочный с эффектом кракелюра

* Два способа крепления к потолку.



BETIS SP-PL8
 CODE: 1210/308
 Ø785xH500mm
 8x60W E14



BETIS SP-PL6
 CODE: 1210/306
 Ø695xH500mm
 6 x 60 W E14



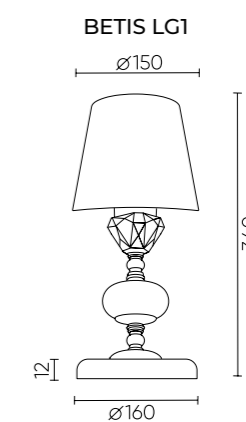
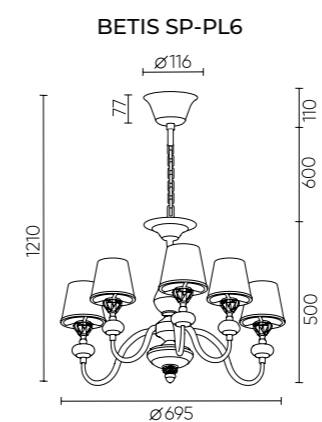
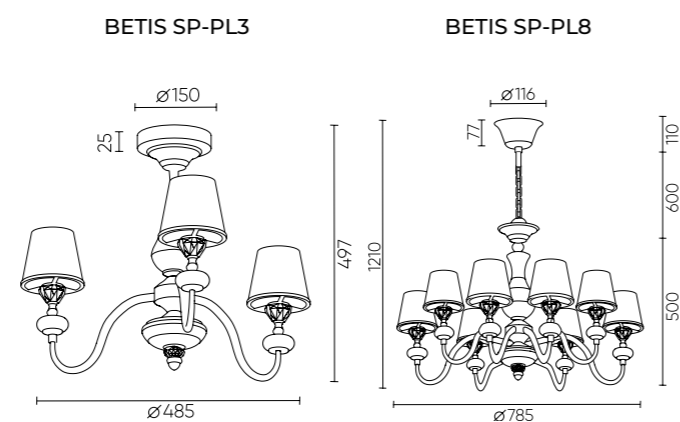
BETIS SP-PL3
 CODE: 1210/303
 Ø485xH500mm
 3 x 60 W E14

BETIS LG1
 CODE: 1210/501
 Ø150xH340mm
 1x60W E14



ХАРАКТЕРИСТИКИ

Арматура	металл
Покрытие	гальваника
Цвет покрытия	хром
Плафон	стекло
Цвет плафона	прозрачный с эффектом кракелюра
Декоративный элемент	хрусталь, керамика
Цвет элемента	прозрачный, молочный с эффектом кракелюра



* Два способа крепления к потолку.

FLAVIO

FLAVIO PT1 GOLD

CODE: 0640/601

Ø380xH1468mm
1x60W E27



FLAVIO SP6 GOLD

CODE: 0640/306

Ø670xH462mm
6x60W E14



FLAVIO AP1 GOLD

CODE: 0640/401

L150xW190xH285mm
1x60W E14



FLAVIO LG1 GOLD

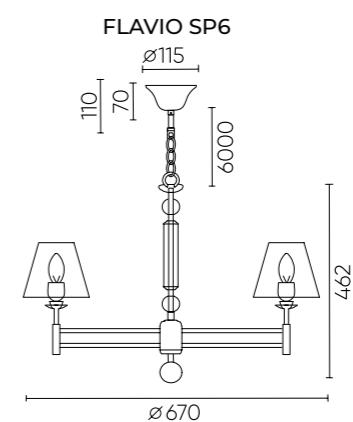
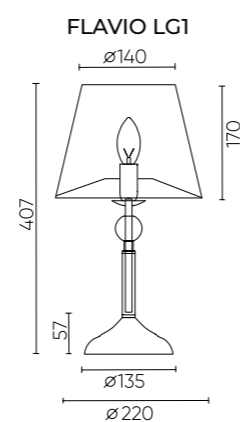
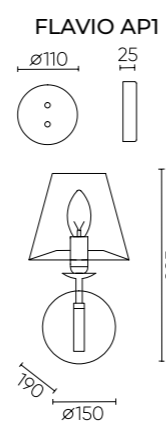
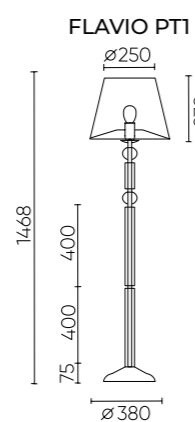
CODE: 0640/501

Ø220xH407mm
1x60W E14



ХАРАКТЕРИСТИКИ

Арматура	металл
Покрытие	краска
Цвет покрытия	золото
Абажур	пластик/текстиль
Цвет абажура	бежевый



SERGIO GOLD



SERGIO PT1 GOLD
CODE: 2901/601
Ø280xH1460mm
1x60W E27



SERGIO PL6 GOLD
CODE: 2901/306
Ø770xH490mm
6x60W E14



SERGIO API GOLD
CODE: 2901/401
L170xW200xH265mm
1x60W E14

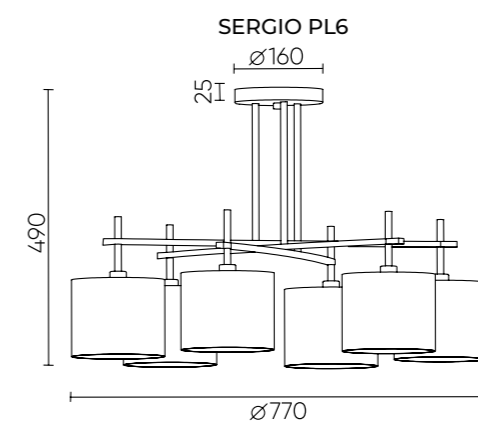
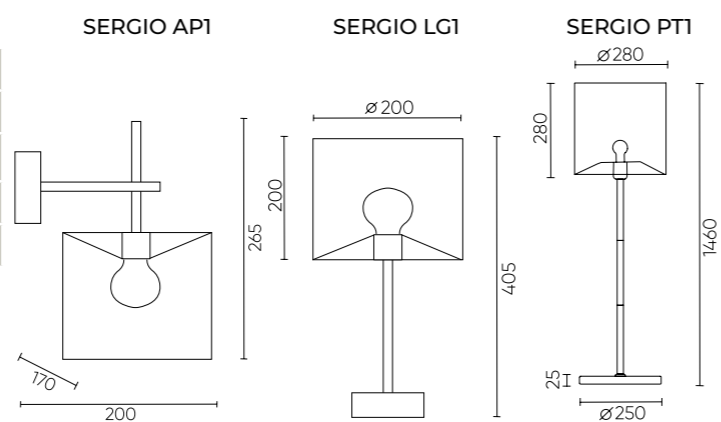


SERGIO LG1 GOLD
CODE: 2901/501
Ø200xH405mm
1x60W E14



ХАРАКТЕРИСТИКИ

Арматура	металл
Покрытие	краска
Цвет покрытия	золото
Абажур	пластик/текстиль
Цвет абажура	бежевый



SERGIO NICKEL

SERGIO PL6 NICKEL

CODE: 2900/306

Ø770xH490mm
6x60W E14



SERGIO AP1 NICKEL

CODE: 2900/401

L170xW200xH265mm
1x60W E14



SERGIO LG1 NICKEL

CODE: 2900/501

Ø200xH405mm
1x60W E14



SERGIO PT1 NICKEL

CODE: 2900/601

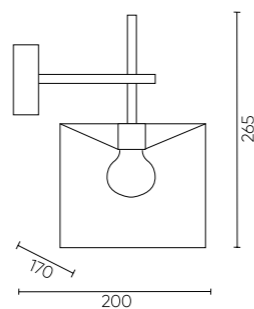
Ø280xH1460mm
1x60W E27



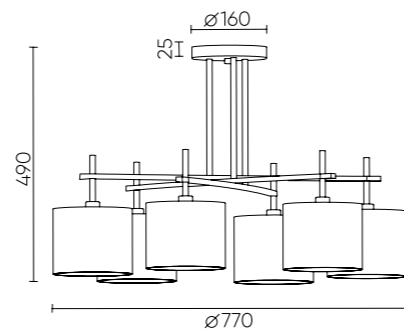
ХАРАКТЕРИСТИКИ

Арматура	металл
Покрытие	гальваника
Цвет покрытия	никель
Абажур	пластик/текстиль
Цвет абажура	серебро

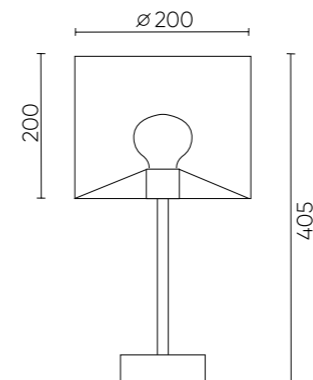
SERGIO AP1



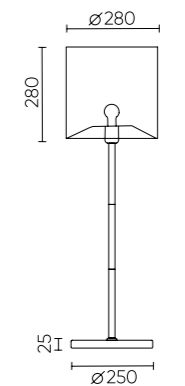
SERGIO PL6



SERGIO LG1



SERGIO PT1





ARMANDO SP4 CHROME
 CODE: 0180/304
 Ø450xH421mm
 4x60W E14



ARMANDO AP1.2 CHROME
 CODE: 0180/401.2
 L240xW190xH420mm
 1x60W E14

ARMANDO LG1 CHROME
 CODE: 0180/501
 Ø220xH440mm
 1x60W E14

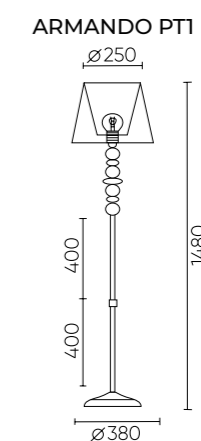
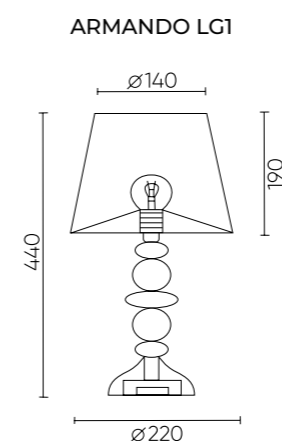
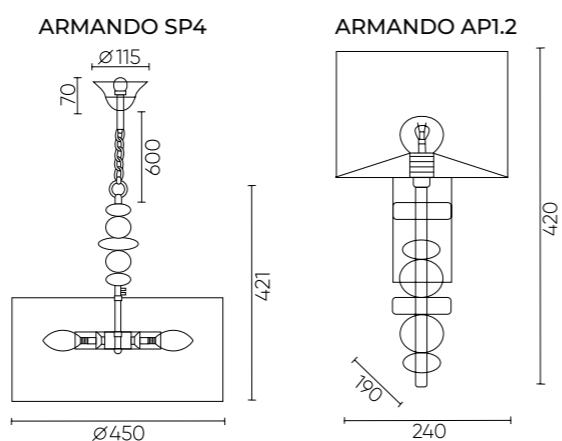


ARMANDO PT1 CHROME
 CODE: 0180/601
 Ø380xH1480mm
 1x60W E27



ХАРАКТЕРИСТИКИ

Арматура	металл
Покрытие	гальваники
Цвет покрытия	хром
Декоративный элемент	хрусталь
Цвет элемента	прозрачный
Абажур	текстиль/пластик
Цвет абажура	Белый



RENATA SP8 GOLD

CODE: 3591/308

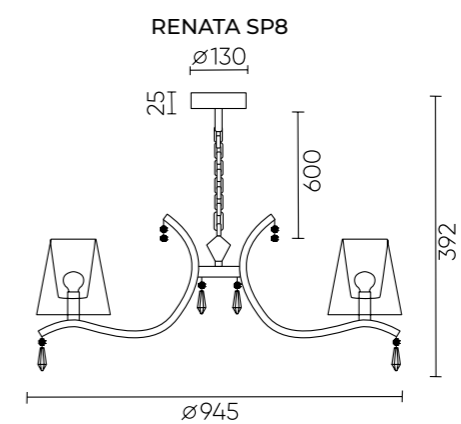
Ø945xH392mm

8x60W E14



ХАРАКТЕРИСТИКИ

Арматура	металл
Покрытие	краска
Цвет покрытия	золото
Абажур	пластик/текстиль
Цвет абажура	белый/бежевый
Подвеска	хрусталь
Цвет подвески	прозрачный



RENATA SP6 GOLD

CODE: 3591/306

Ø855xH389mm
6x60W E14



RENATA AP1 GOLD

CODE: 3591/401

L165xW278xH384mm
1x60W E14

RENATA LG1 GOLD

CODE: 3591/501

Ø220xH435mm
1x60W E14



RENATA PT1 GOLD

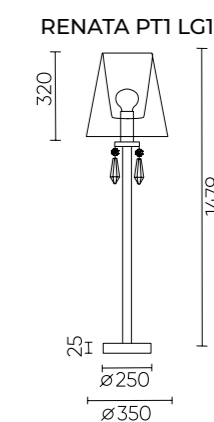
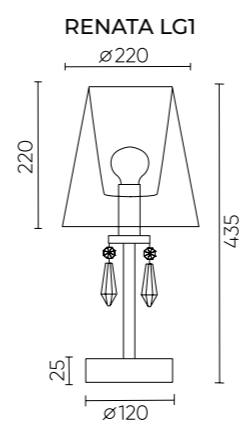
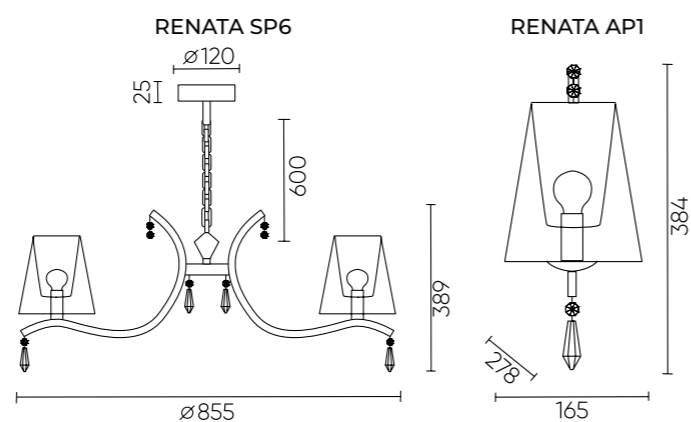
CODE: 3591/601

Ø350xH1479mm
1x60W E27



ХАРАКТЕРИСТИКИ

Арматура	металл
Покрытие	краска
Цвет покрытия	золото
Абажур	пластик/текстиль
Цвет абажура	белый/бежевый
Подвеска	хрусталь
Цвет подвески	прозрачный



CAMILA



CAMILA PT1 GOLD
 CODE: 0290/501
 Ø360xH1518mm
 1x60W E27



CAMILA SP6 GOLD
 CODE: 0290/306
 Ø760xH618mm
 6x60W E14



CAMILA AP1 GOLD
 CODE: 0290/401
 L150xW225xH274mm
 1x60W E14

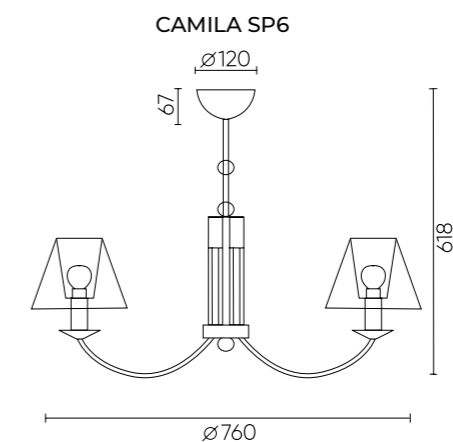
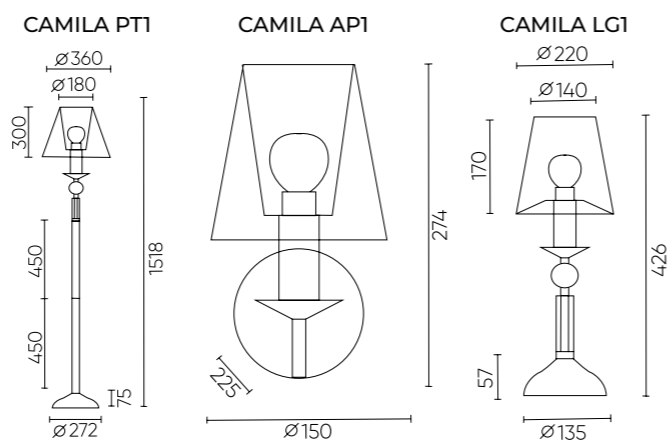


CAMILA LG1 GOLD
 CODE: 0290/401
 Ø220xH426mm
 1x60W E14



ХАРАКТЕРИСТИКИ

Арматура	металл
Покрытие	гальваника
Цвет покрытия	золото
Абажур	пластик/текстиль
Цвет абажура	бежевый



IRIDIUM

IRIDIUM LG1
CODE: 2060/501
Ø300xH450mm
1x60W E27



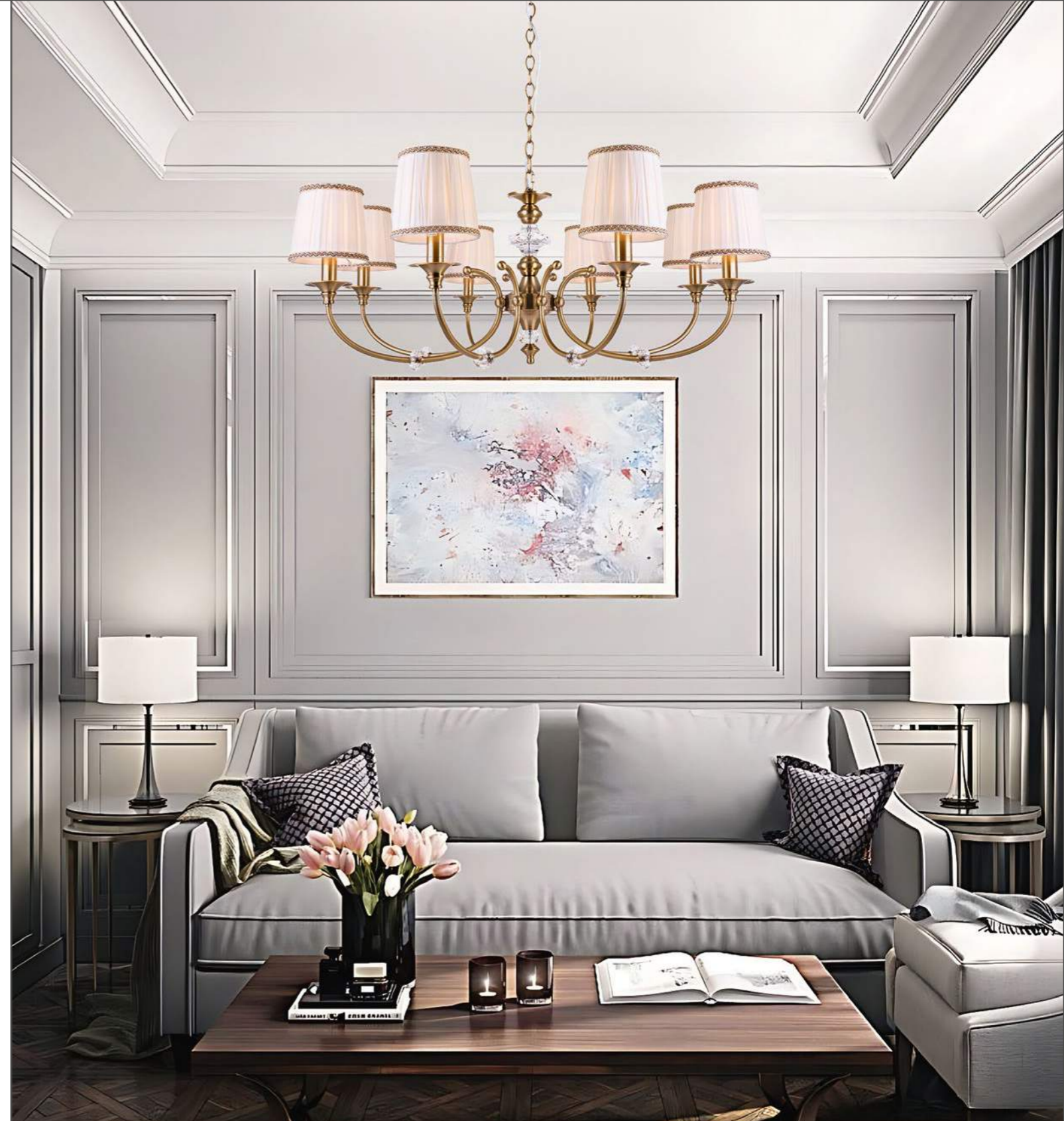
IRIDIUM SP8
CODE: 2060/308
Ø1000xH430mm
8x60W E14



IRIDIUM SP6
CODE: 2060/306
Ø800xH390mm
6x60W E14



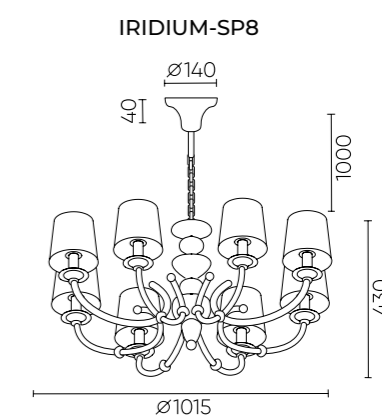
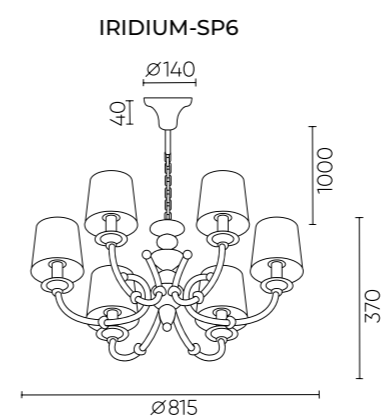
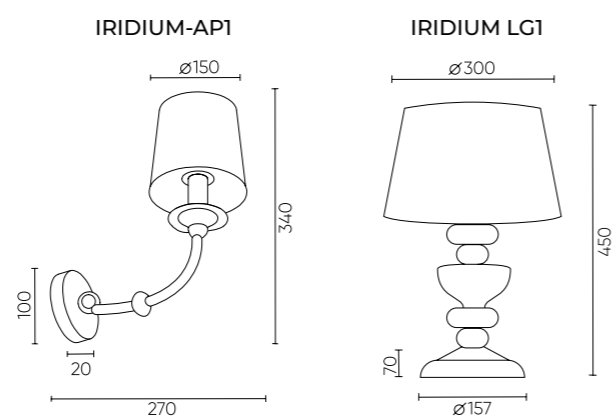
IRIDIUM AP1
CODE: 2060/401
Ø150xW270xH350mm
1x60W E14



ХАРАКТЕРИСТИКИ

Арматура	металл
Покрытие	гальваника
Цвет покрытия	античная бронза
Абажур	текстиль
Цвет абажура	бежевый
Декоративный элемент	хрусталь
Цвет элемента	прозрачный

Абажур — крепление на патрон.



MEDUSA SP30 CHROME

CODE: 2440/330

L1500xW650xH300mm
30x2W G4 220V LED



MEDUSA SP20 CHROME

CODE: 2440/320

Ø800xH300mm
20x2W G4 220V LED

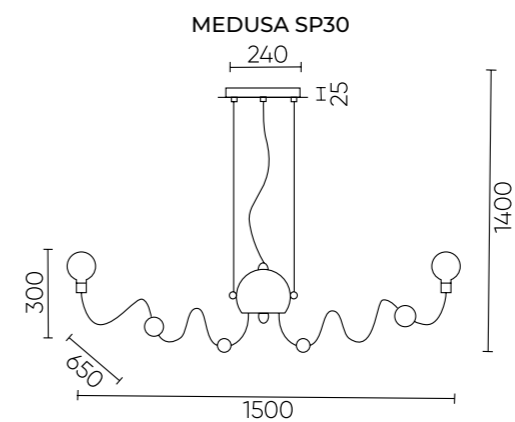
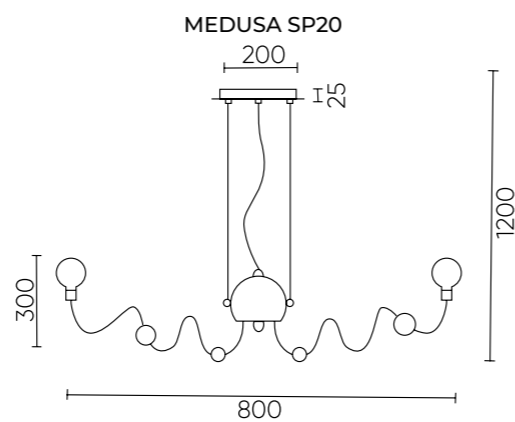


ХАРАКТЕРИСТИКИ

Арматура	металл
Покрытие	гальваника
Цвет покрытия	хром
Плафон	стекло
Цвет плафона	прозрачный

** Лампочки в комплекте.

*** Особенности модели – конструкция рожков позволяет изменять форму люстры.



EVITA BLACK

EVITA SP63 BLACK/ TRANSPARENT

CODE: 1690/263

Ø980xH650mm

63x1W G4 LED

5230 Lm

3000 K



EVITA AP9 BLACK/ TRANSPARENT

CODE: 1690/409

L450xW400xH385mm

9x1W G4 LED

747 Lm

3000 K

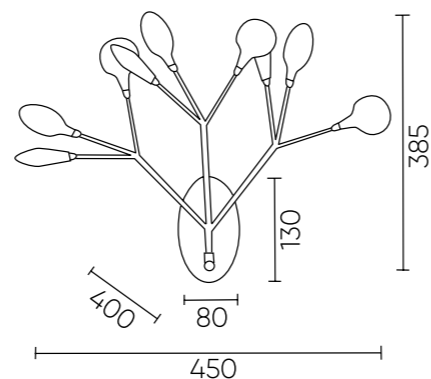


ХАРАКТЕРИСТИКИ

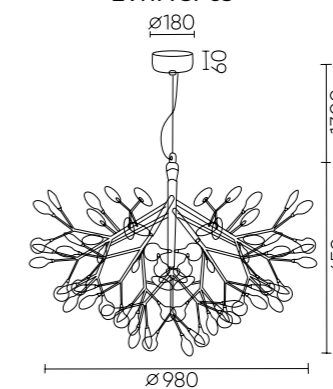
Арматура	металл
Покрытие	краска
Цвет покрытия	черный
Плафон	стекло
Цвет плафона	прозрачный

* Лампочки в комплекте.

EVITA AP9



EVITA SP63





**EVITA SP36 BLACK/
TRANSPARENT**

CODE: 1690/236

Ø720xH600mm
36x1W G4 LED
2990 Lm
3000 K



**EVITA SP45 D BLACK/
TRANSPARENT**

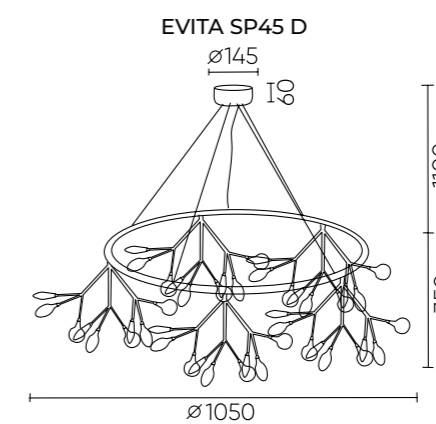
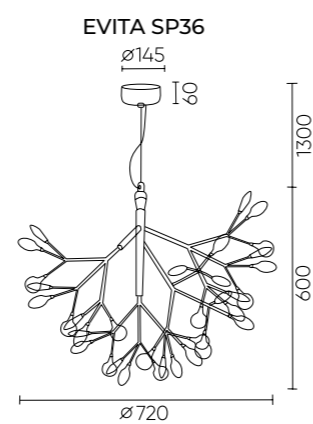
CODE: 1690/245D

Ø1050xH350mm
45x1W G4 LED
3735 Lm
3000 K

ХАРАКТЕРИСТИКИ

Арматура	металл
Покрытие	краска
Цвет покрытия	черный
Плафон	стекло
Цвет плафона	прозрачный

* Лампочки в комплекте.



EVITA WHITE

EVITA SP45 D WHITE/ TRANSPARENT

CODE: 1691/245D

Ø1050xH350mm

45x1W G4 LED

3735 Lm

3000 K



EVITA AP9 WHITE/ TRANSPARENT

CODE: 1691/409

L450xW400xH385mm

9x1W G4 LED

747 Lm

3000 K

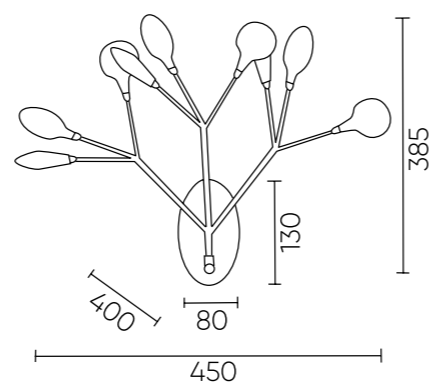


ХАРАКТЕРИСТИКИ

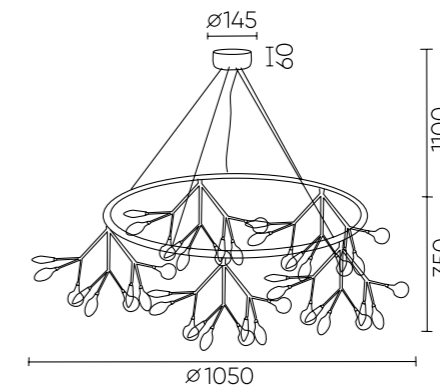
Арматура	металл
Покрытие	краска
Цвет покрытия	белый
Плафон	стекло
Цвет плафона	прозрачный

* Лампочки в комплекте.

EVITA AP9



EVITA SP45 D





**EVITA SP36 WHITE/
TRANSPARENT**

CODE: 1691/236

Ø720xH600mm
36x1W G4 LED
2990 Lm
3000 K



**EVITA SP63 WHITE/
TRANSPARENT**

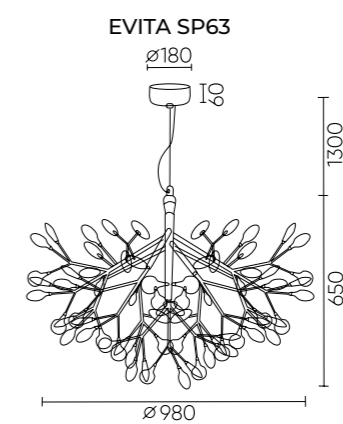
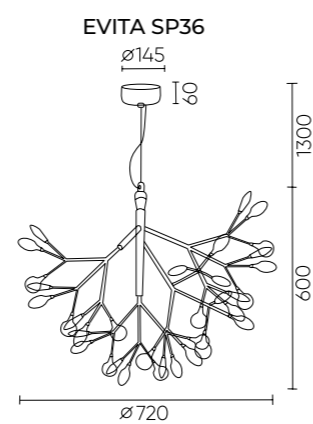
CODE: 1691/263

Ø980xH650mm
63x1W G4 LED
5230 Lm
3000 K

ХАРАКТЕРИСТИКИ

Арматура	металл
Покрытие	краска
Цвет покрытия	белый
Плафон	стекло
Цвет плафона	прозрачный

* Лампочки в комплекте.



EVITA GOLD

EVITA SP63 GOLD/ TRANSPARENT

CODE: 1692/263
 Ø980xH650mm
 63x1W G4 LED
 5230Lm
 3000K



EVITA AP9 GOLD/ TRANSPARENT

CODE: 1692/409
 L450xW400xH385mm
 9x1W G4 LED
 747 Lm
 3000 K

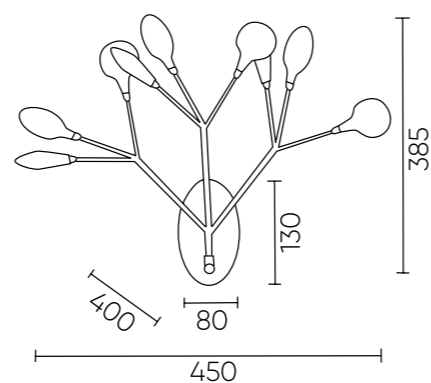


ХАРАКТЕРИСТИКИ

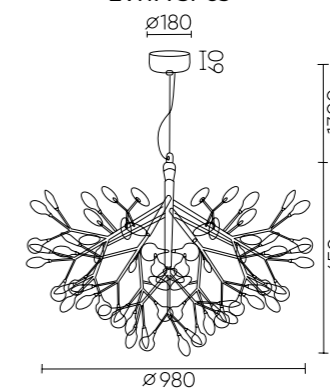
Арматура	металл
Покрытие	краска
Цвет покрытия	золото
Плафон	стекло
Цвет плафона	прозрачный

* Лампочки в комплекте.

EVITA AP9



EVITA SP63





**EVITA SP36 GOLD/
TRANSPARENT**
CODE: 1692/236
Ø720xH600 mm
36x1W G4 LED
2990 Lm
3000 K

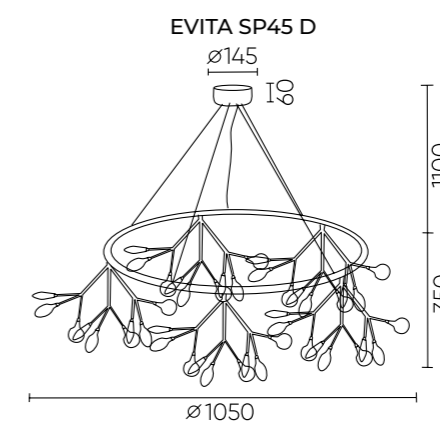
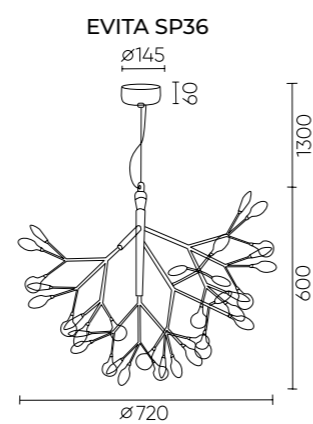


**EVITA SP45 D GOLD/
TRANSPARENT**
CODE: 1692/245D
Ø1050xH350mm
45x1W G4 LED
3735 Lm
3000 K

ХАРАКТЕРИСТИКИ

Арматура	металл
Покрытие	краска
Цвет покрытия	золото
Плафон	стекло
Цвет плафона	прозрачный

* Лампочки в комплекте.



EVITA COPPER

EVITA SP45 D COPPER/ TRANSPARENT

CODE: 1693/245D

Ø1050xH350mm
45x1W G4 LED
3735 Lm
3000 K



EVITA AP9 COPPER / TRANSPARENT

CODE: 1693/409

L450xW400xH385mm
9x1W G4 LED
747 Lm
3000 K

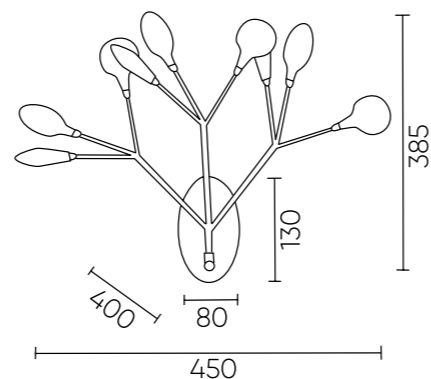


ХАРАКТЕРИСТИКИ

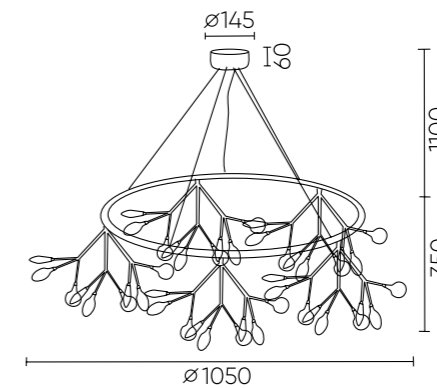
Арматура	металл
Покрытие	краска
Цвет покрытия	медь
Плафон	стекло
Цвет плафона	прозрачный

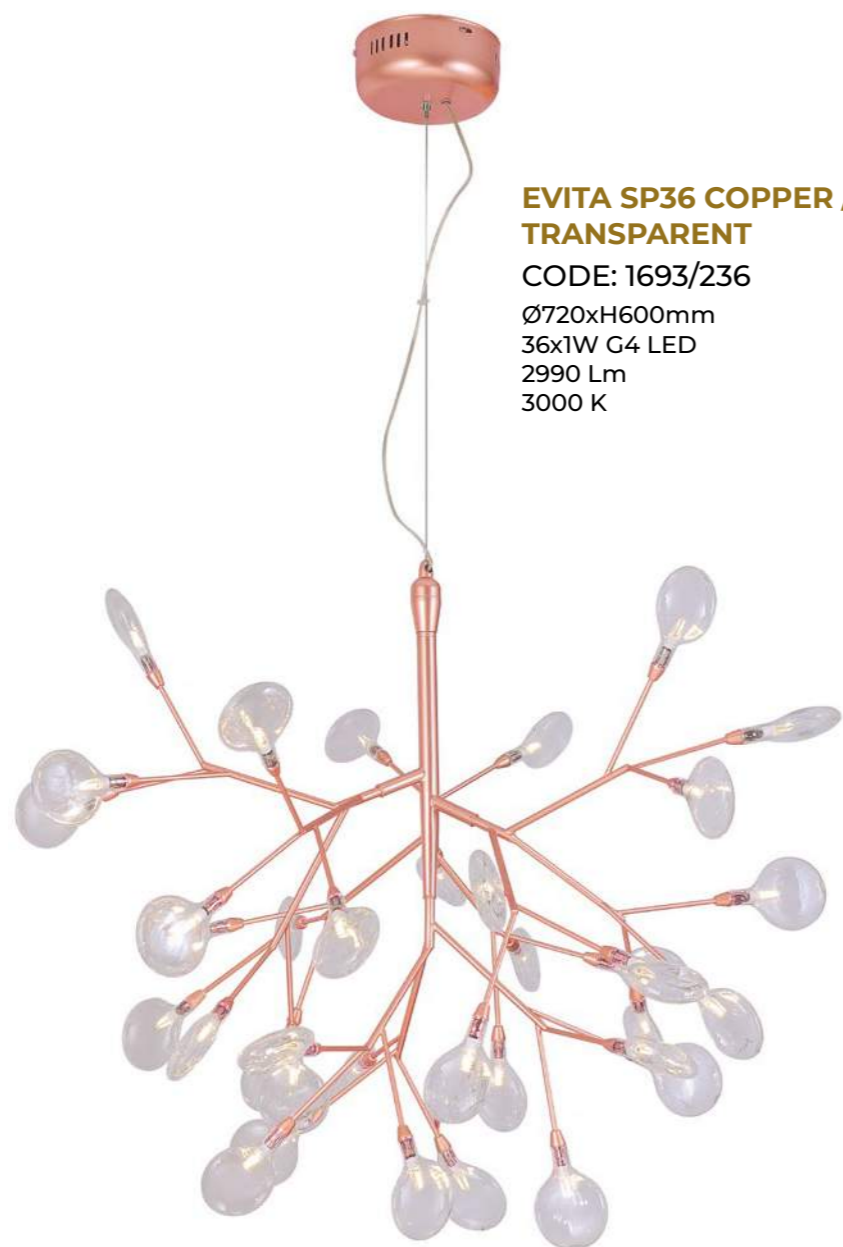
* Лампочки в комплекте.

EVITA AP9



EVITA SP45 D

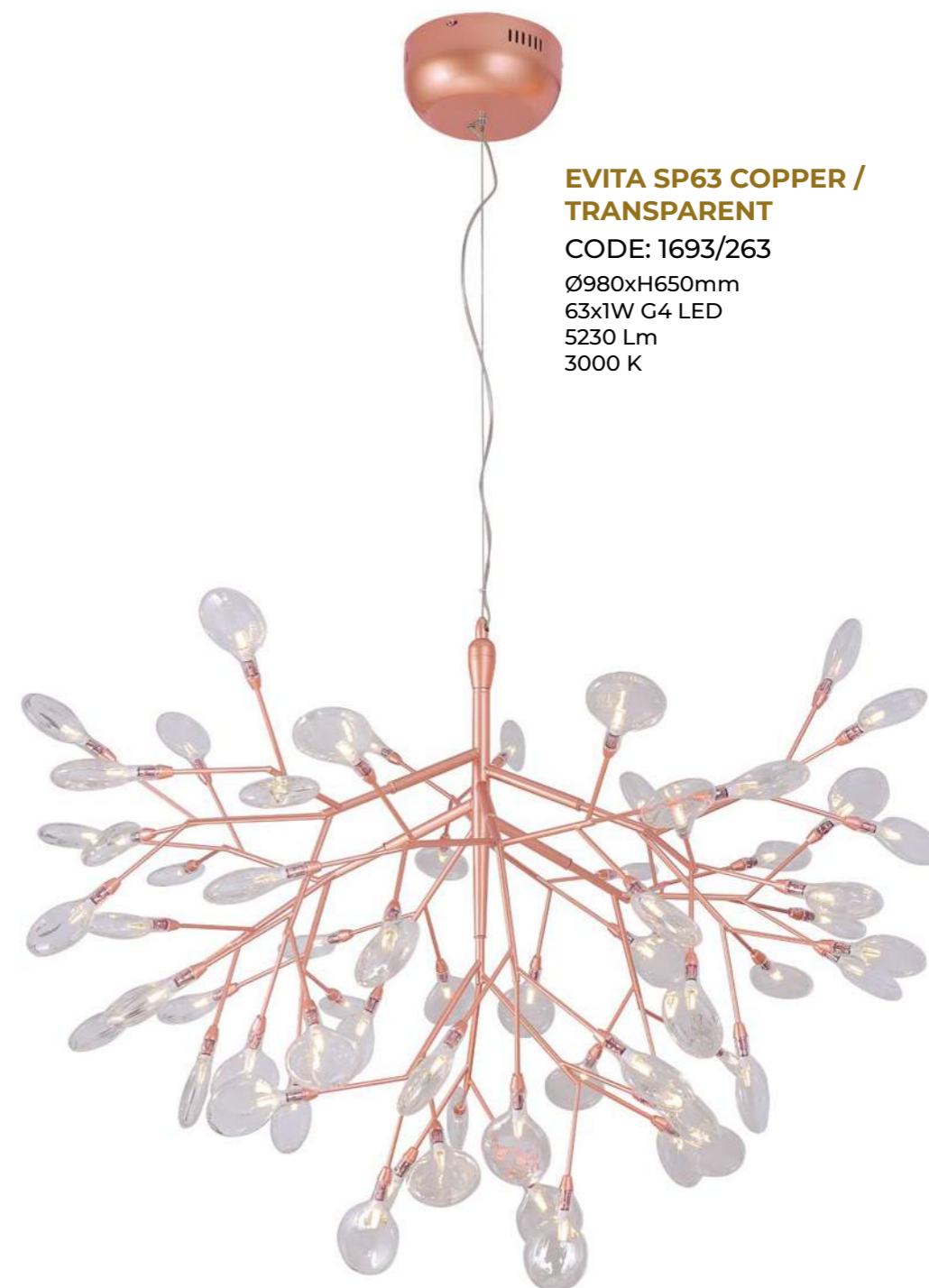




**EVITA SP36 COPPER /
TRANSPARENT**

CODE: 1693/236

Ø720xH600mm
36x1W G4 LED
2990 Lm
3000 K



**EVITA SP63 COPPER /
TRANSPARENT**

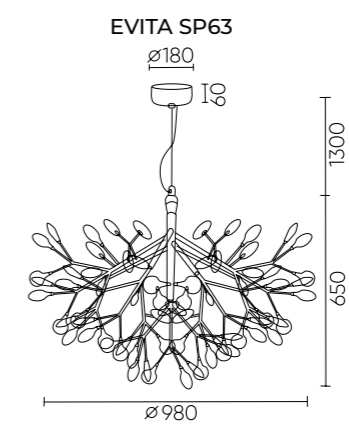
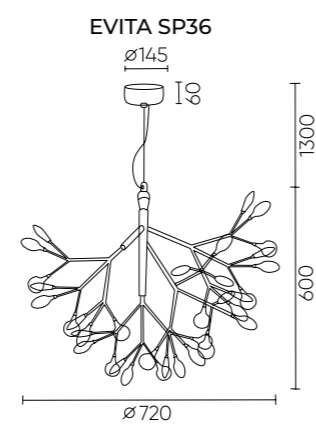
CODE: 1693/263

Ø980xH650mm
63x1W G4 LED
5230 Lm
3000 K

ХАРАКТЕРИСТИКИ

Арматура	металл
Покрытие	краска
Цвет покрытия	медь
Плафон	стекло
Цвет плафона	прозрачный

* Лампочки в комплекте.



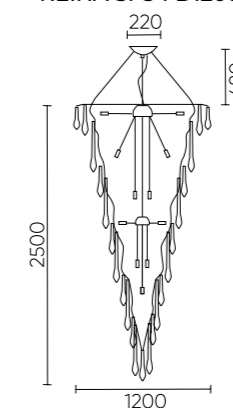
REINA SP34 D1200
GOLD PEARL
 CODE: 3580/334
 Ø1200xH2500mm
 34x60W E14



ХАРАКТЕРИСТИКИ

Арматура	латунь
Покрытие	гальваника
Цвет покрытия	золото
Подвеска	стекло
Цвет подвески	прозрачный

REINA SP34 D1200



REINA SP8 D1000 GOLD PEARL

CODE: 3580/308

Ø1000xH650mm
8x60W E14



REINA PL5 D600 GOLD

CODE: 3580/105

Ø600xH600mm
5x60W E14



REINA AP3 GOLD

CODE: 3580/403

L150xW420xH600mm
3x60W E14



REINA V2 SP16 L1500 GOLD PEARL

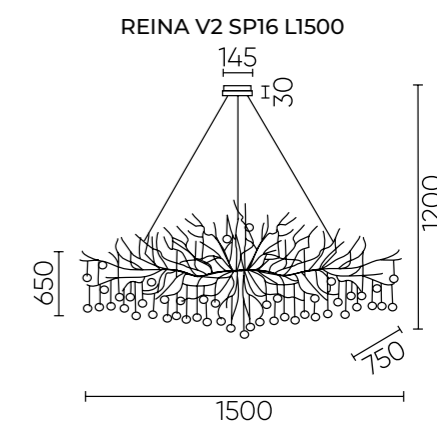
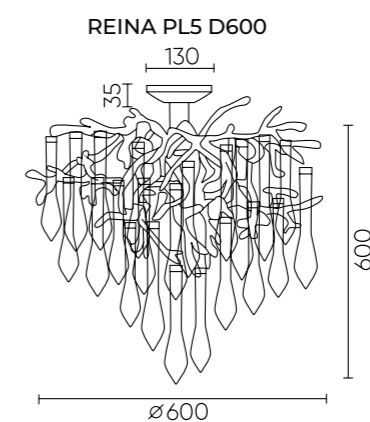
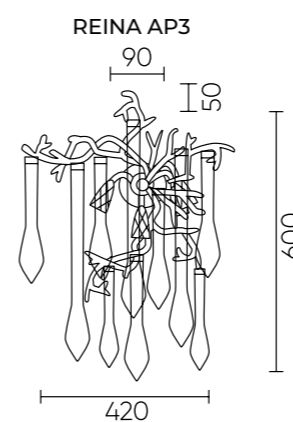
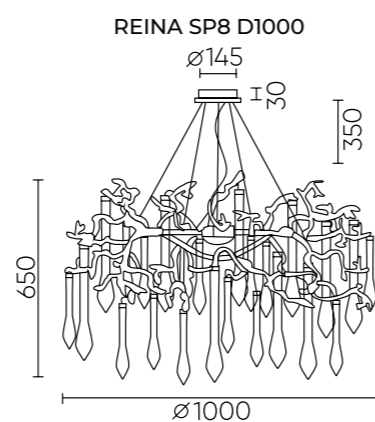
CODE: 3580/316V

L1500xW750xH650mm
16x60W E14



ХАРАКТЕРИСТИКИ

Арматура	латунь
Покрытие	гальваника
Цвет покрытия	золото
Подвеска	стекло
Цвет подвески	прозрачный



REINA SILVER

REINA V2 SP16 L1500 SILVER PATINA

CODE: 3582/316V

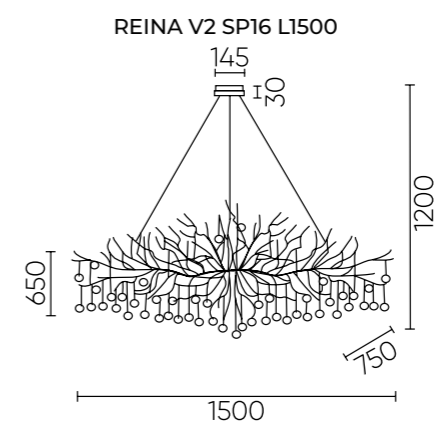
L1500xW750xH650mm

16x60W E14



ХАРАКТЕРИСТИКИ

Арматура	латунь
Покрытие	гальваника
Цвет покрытия	серебро
Подвеска	стекло
Цвет подвески	прозрачный



REINA SILVER

REINA PL5 D600 SILVER PATINA

CODE: 3582/105

Ø600xH600mm

5x60W E14



REINA AP3 SILVER PATINA

CODE: 3582/403

L150xW420xH600mm

3x60W E14



REINA SP8 D1000 SILVER PATINA

CODE: 3582/308

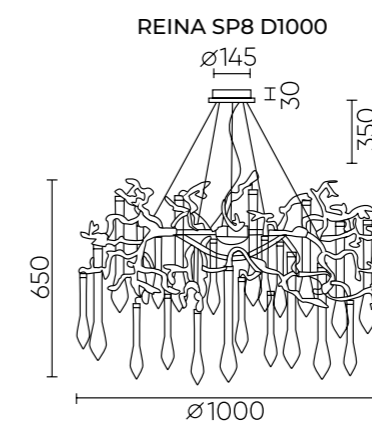
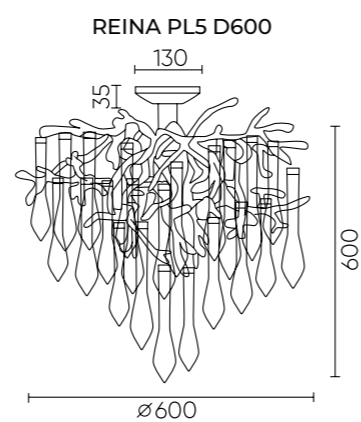
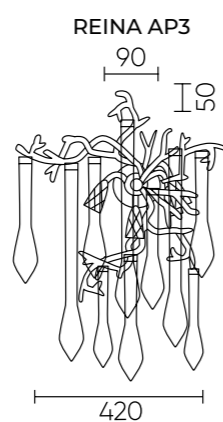
Ø1000xH650mm

8x60W E14



ХАРАКТЕРИСТИКИ

Арматура	латунь
Покрытие	гальваника
Цвет покрытия	серебро
Подвеска	стекло
Цвет подвески	прозрачный



FLOWERS

FLOWERS SP1
 CODE: 1780/201
 Ø105xH207mm
 1x40W G9



FLOWERS SP9
 CODE: 1780/209
 Ø300xH207mm
 9x40W G9



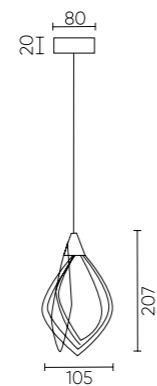
FLOWERS AP1
 CODE: 1780/401
 L105xW180xH300mm
 1x40W G9



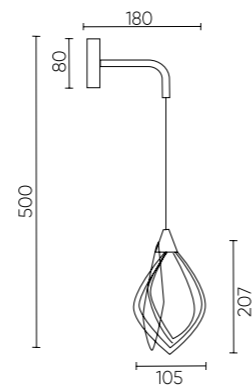
ХАРАКТЕРИСТИКИ

Арматура	металл
Покрытие	гальваника
Цвет покрытия	золото
Плафон	керамика
Цвет плафона	белый

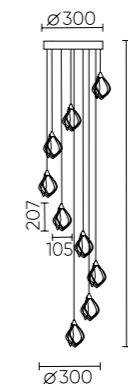
FLOWERS SP1



FLOWERS AP1



FLOWERS SP9



COLIBRI SP10 GOLD

CODE: 0141/310

Ø1130xH280mm
10x40W G9



COLIBRI SP6 GOLD

CODE: 0141/306

Ø910xH280mm
6x40W G9



COLIBRI SP4 GOLD

CODE: 0141/204

L1150xW330xH230mm
4x40W G9



COLIBRI AP1 GOLD

CODE: 0141/401

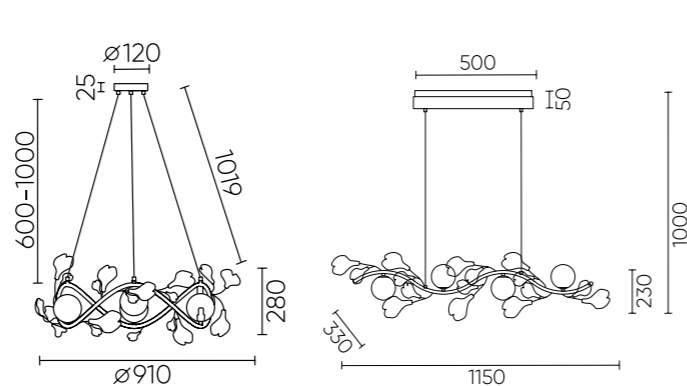
L300xW260xH235mm
1x40W G9



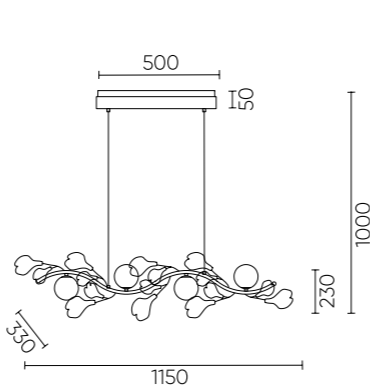
ХАРАКТЕРИСТИКИ

Арматура	металл
Покрытие	краска
Цвет покрытия	золото
Плафон	стекло
Цвет плафона	белый
Декоративный элемент	акрил
Цвет элемента	белый

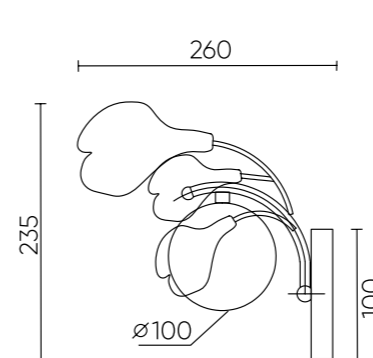
COLIBRI SP6



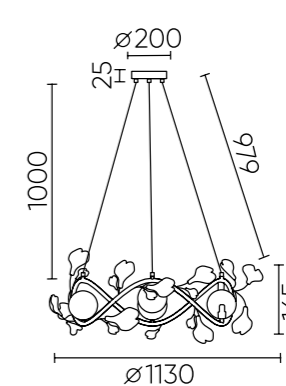
COLIBRI SP4



COLIBRI AP1



COLIBRI SP10



STEFANIA SP6R
 CODE: 3070/306
 Ø760xH400mm
 6x40W E14

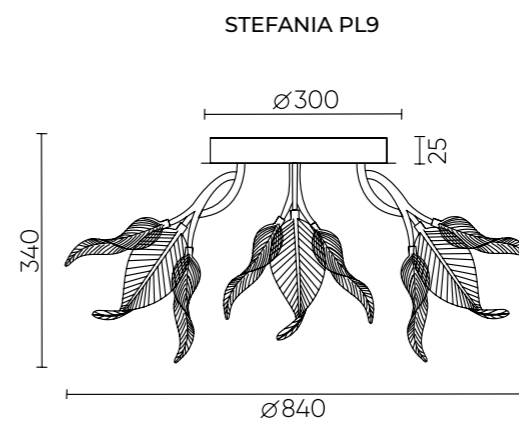
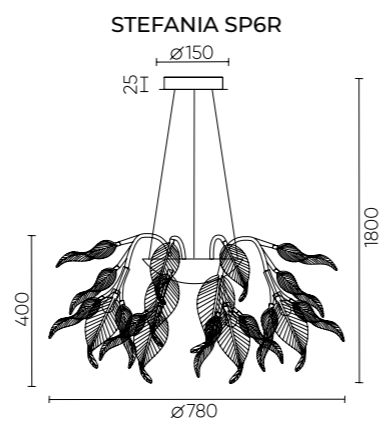


STEFANIA PL9
 CODE: 3070/109
 Ø840xH340mm
 9x40W E14



ХАРАКТЕРИСТИКИ

Арматура	металл
Покрытие	гальваника
Цвет покрытия	золото
Декоративный элемент	керамика
Цвет элемента	белый, золото



STEFANIA PL4
 CODE: 3070/104
 Ø580xH540mm
 4x40W E14



STEFANIA API
 CODE: 3070/401
 L250xW130xH380mm
 1x40W E14

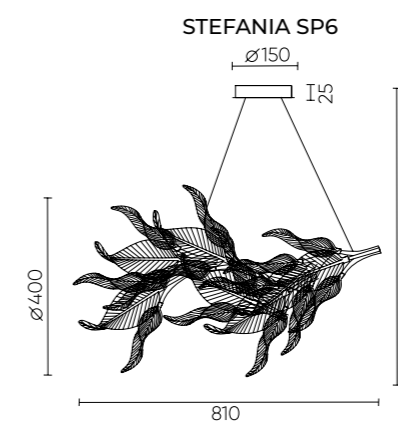
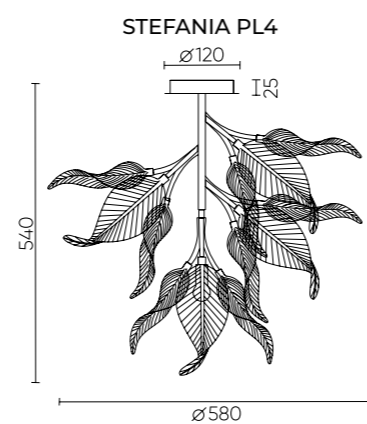
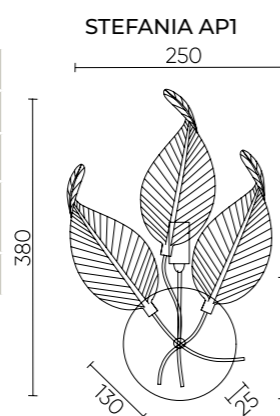


STEFANIA SP6
 CODE: 3070/206
 L810xW400xH400mm
 6x40W E14



ХАРАКТЕРИСТИКИ

Арматура	металл
Покрытие	гальваника
Цвет покрытия	золото
Декоративный элемент	керамика
Цвет элемента	белый, золото





MARGO SP1
CODE: 2370/201
Ø280xH310mm
1x40W E14



MARGO SP9
CODE: 2370/309
Ø510xH510mm
9x40W E14

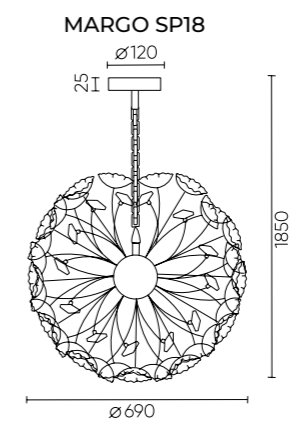
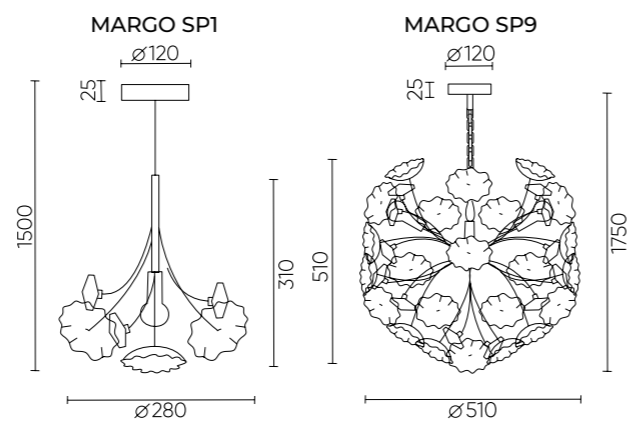


MARGO SP18
CODE: 2370/318
Ø690xH690mm
18x40W E14



ХАРАКТЕРИСТИКИ

Арматура	металл
Покрытие	гальваника
Цвет покрытия	золото
Декоративный элемент	керамика, хрусталь
Цвет элемента	белый, золото, прозрачный



MARGO SP10
 CODE: 2370/210
 L1100xW450xH330mm
 10x40W E14



MARGO SP9R
 CODE: 2370/309R
 Ø820xH230mm
 9x40W E14



MARGO PL4
 CODE: 2370/104
 Ø430xH480mm
 4x40W E14



MARGO AP2
 CODE: 2370/402
 L450xW260xH420mm
 2x40W E14

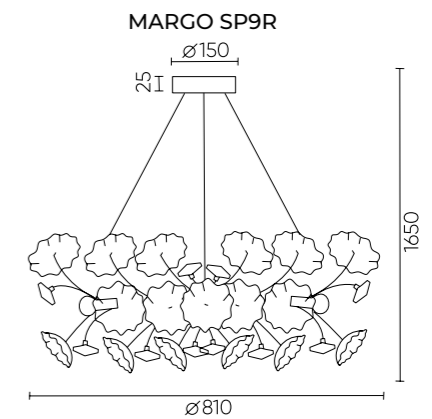
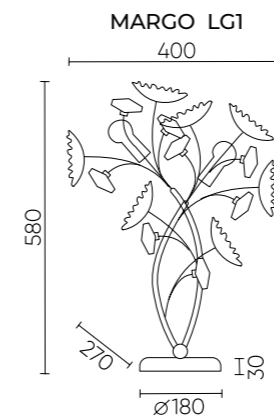
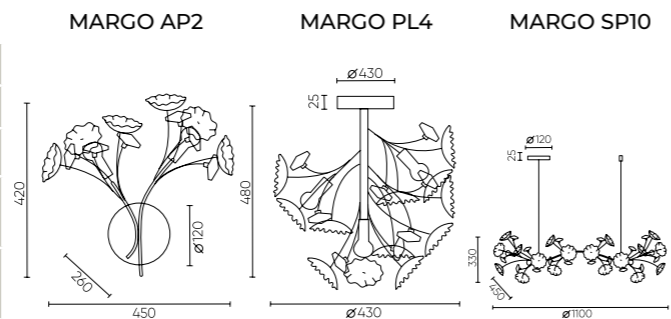


MARGO LG1
 CODE: 2370/502
 L400xW270xH580mm
 2x40W E14



ХАРАКТЕРИСТИКИ

Арматура	металл
Покрытие	гальваника
Цвет покрытия	золото
Декоративный элемент	керамика, хрусталь
Цвет элемента	белый, золото, прозрачный



BONITA SP12
 CODE: 1260/312
 Ø780xH525mm
 12x60W E14



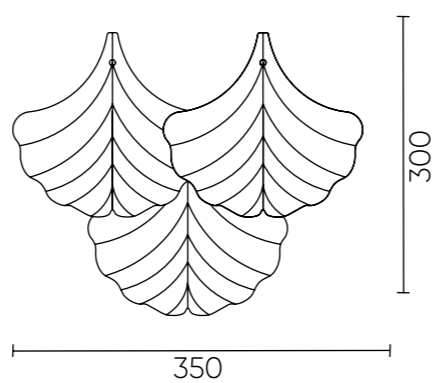
BONITA AP2
 CODE: 1260/402
 L350xW150xH300mm
 2x60W E14



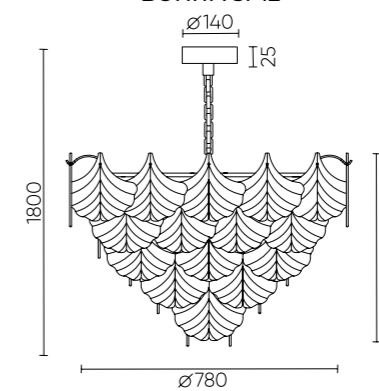
ХАРАКТЕРИСТИКИ

Арматура	металл
Покрытие	гальваника
Цвет покрытия	латунь
Плафон	стекло
Цвет плафона	белый/прозрачный/ янтарный

BONITA AP2



BONITA SP12



BONITA SP14 L1200

CODE: 1260/314L
 L1100xW360xH300mm
 14x60W E14



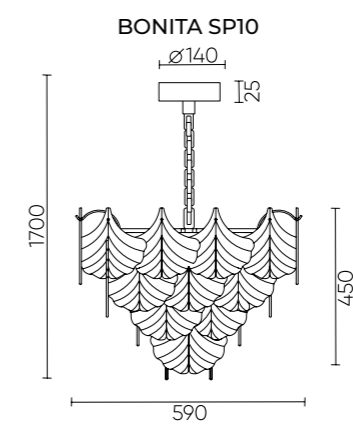
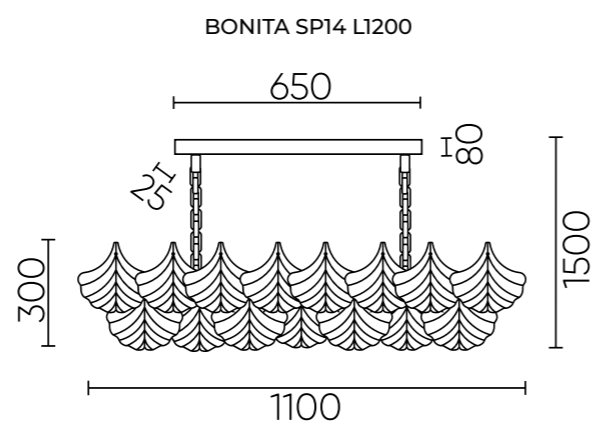
BONITA SP10

CODE: 1260/310
 Ø590xH450mm
 10x60W E14



ХАРАКТЕРИСТИКИ

Арматура	металл
Покрытие	гальваника
Цвет покрытия	латунь
Плафон	стекло
Цвет плафона	белый/прозрачный/ янтарный



GARDEN GOLD

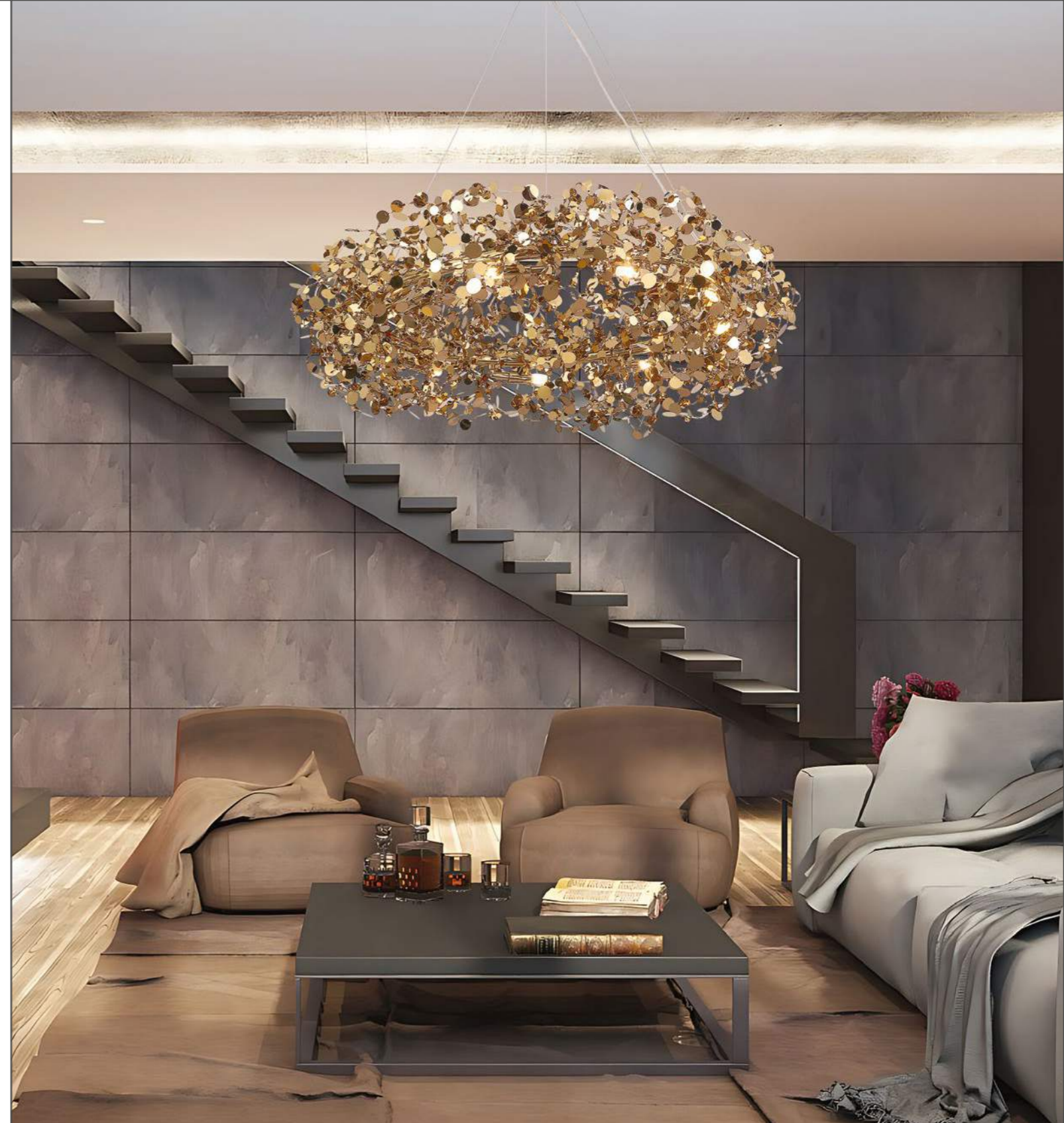
GARDEN SP9 D800 GOLD
 CODE: 1861/309
 Ø800xH300mm
 9x8W LED G9



GARDEN SP3 D400 GOLD
 CODE: 1860/203
 Ø400xH400mm
 3x8W LED G9



GARDEN AP-PL3 D400 GOLD
 CODE: 1860/403
 Ø400xH180mm
 3x8W LED G9



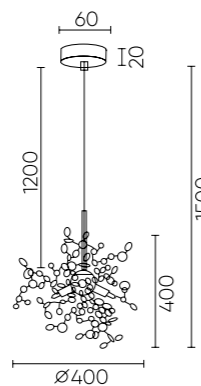
ХАРАКТЕРИСТИКИ

Арматура	металл
Покрытие	гальваника
Цвет покрытия	золото
Декоративный элемент	металл
Цвет элемента	золото

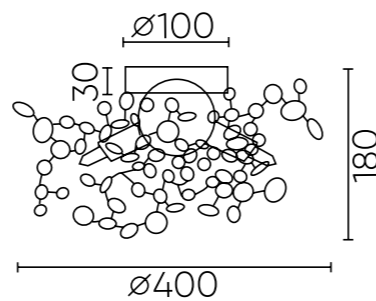
Декоративные элементы, стилизованные под ветви.

*** Одиночный подвес может использоваться с универсальными потолочными базами.

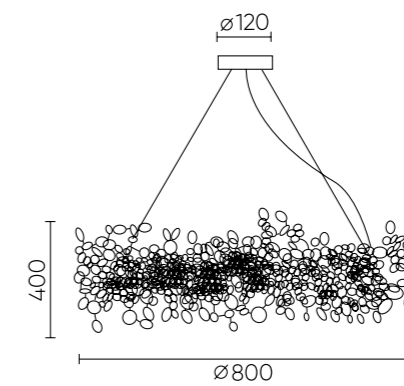
GARDEN SP3 D400



GARDEN AP-PL3 D400



GARDEN SP9 D800



GARDEN GOLD

GARDEN SP3x3 L1200 GOLD

CODE:1860/209

L1200xH400mm
9x8W LED G9



GARDEN SP3x4 L1600 GOLD

CODE: 1860/212

L1600xW400xH400mm
12x8W LED G9



GARDEN SPLED+4 D800 GOLD

CODE:1860/304

Ø800xH400mm
1x60W LED
3x8W LED G9
3000K



GARDEN SPLED+3 D600 GOLD

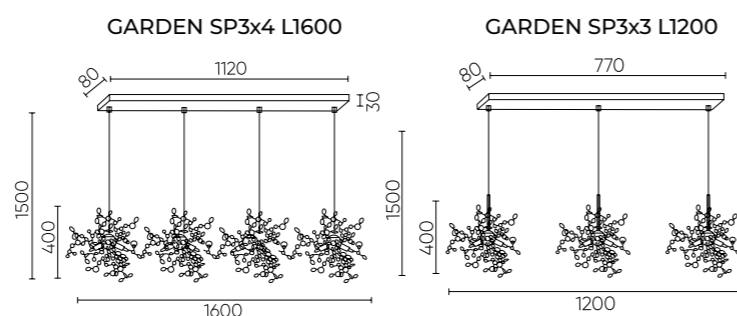
CODE:1860/303

Ø600xH400mm
1x45W LED
3x8W LED G9
3000K

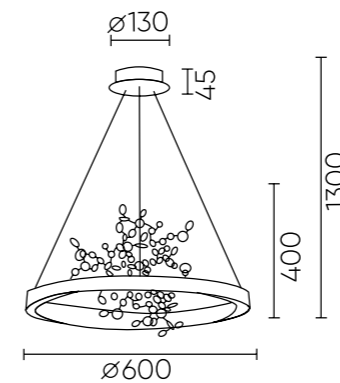
ХАРАКТЕРИСТИКИ

Арматура	металл
Покрытие	гальваника
Цвет покрытия	золото
Декоративный элемент	металл
Цвет элемента	золото

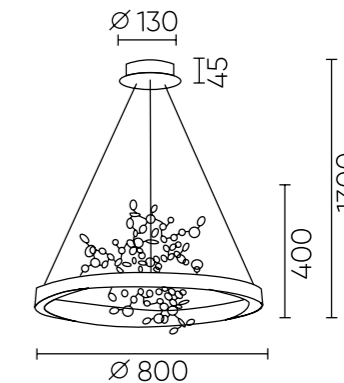
Декоративные элементы, стилизованные под ветви.



GARDEN SPLED+3 D600



GARDEN SPLED+4 D800



GARDEN CHROME

GARDEN SPLED+4 D800 CHROME

CODE:1861/304
 Ø800xH400mm
 1x60W LED
 3x8W LED G9
 4000K



GARDEN SPLED+3 D600 CHROME

CODE:1861/303
 Ø600xH400mm
 1x45W LED
 3x8W LED G9
 4000K

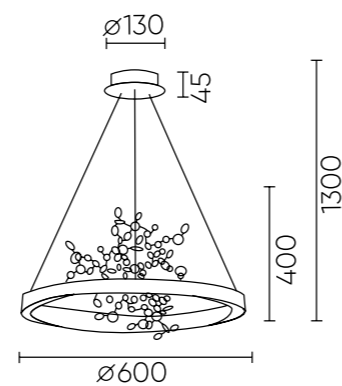


ХАРАКТЕРИСТИКИ

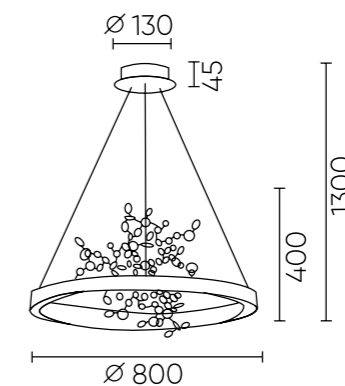
Арматура	металл
Покрытие	гальваника
Цвет покрытия	хром
Декоративный элемент	металл
Цвет элемента	хром

Декоративные элементы, стилизованные под ветви.

GARDEN SPLED+3 D600



GARDEN SPLED+4 D800



GARDEN SP3x3 L1200 CHROME

CODE:1861/209

L1200xH400mm
9x8W LED G9



GARDEN SP3x4 L1600 CHROME

CODE: 1861/212

L1600xW400xH400mm
12x8W LED G9

GARDEN SP3 D400 CHROME

CODE:1861/203

Ø400xH400mm
3x8W LED G9



GARDEN SP9 D800 CHROME

CODE: 1860/309

Ø800xH300mm
9x8W LED G9



GARDEN AP-PL3 D400 CHROME

CODE:1861/403

Ø400xH180mm
3x8W LED G9

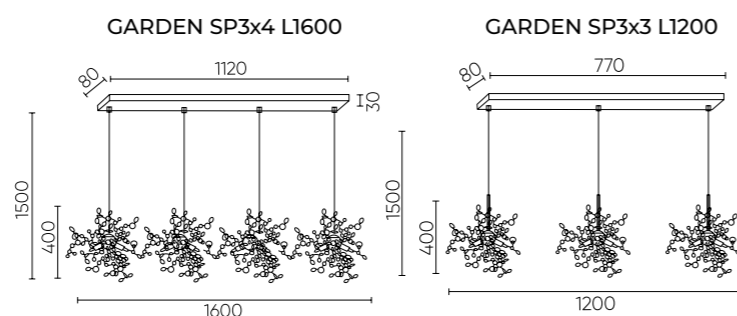


ХАРАКТЕРИСТИКИ

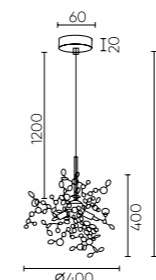
Арматура	металл
Покрытие	гальваника
Цвет покрытия	хром
Декоративный элемент	металл
Цвет элемента	хром

Декоративные элементы, стилизованные под ветви.

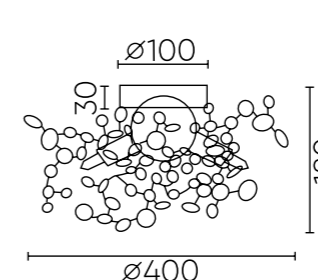
*** Одиночный подвес может использоваться с универсальными потолочными базами.



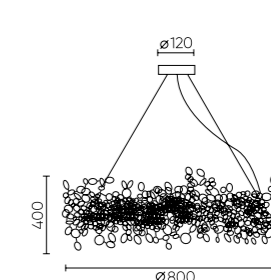
GARDEN SP3 D400



GARDEN AP-PL3 D400



GARDEN SP9 D800



SEVILIA PL9 GOLD

CODE: 2940/109

Ø744xH521mm
9x60W E14



SEVILIA SP4 GOLD

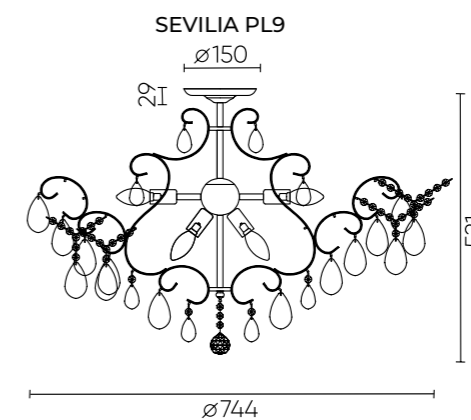
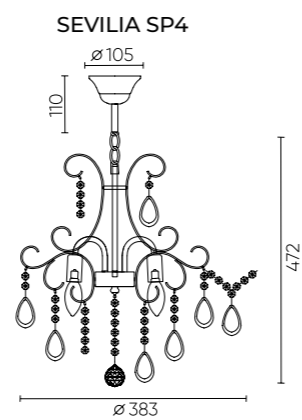
CODE: 2940/304

Ø383xH472mm
4x60W E14



ХАРАКТЕРИСТИКИ

Арматура	металл
Покрытие	краска
Цвет покрытия	белый/патина золото
Подвеска	стекло крашеное
Цвет подвески	золото



SEVILIA PL6 GOLD

CODE: 2940/106

Ø592xH448mm
6x60W E14W



SEVILIA PT4 GOLD

CODE: 2940/604

Ø476xH1596mm
4x60W E14



SEVILIA PL4 GOLD

CODE: 2940/104

Ø474xH423mm
4x60W E14



SEVILIA AP2 GOLD

CODE: 2940/402

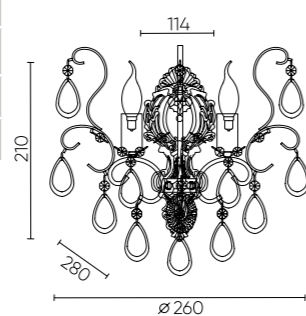
L260xW280xH210mm
2x60W E14



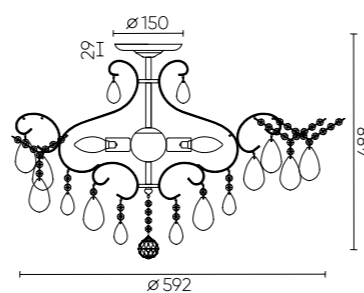
ХАРАКТЕРИСТИКИ

Арматура	металл
Покрытие	краска
Цвет покрытия	белый/патина золото
Подвеска	стекло крашеное
Цвет подвески	золото

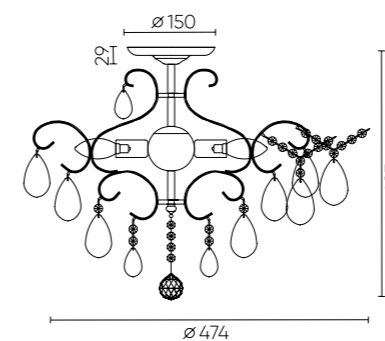
SEVILIA AP2



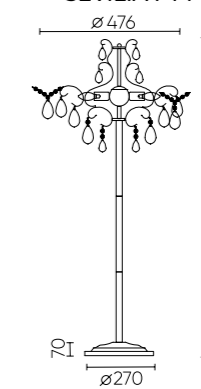
SEVILIA PL6



SEVILIA PL4



SEVILIA PT4

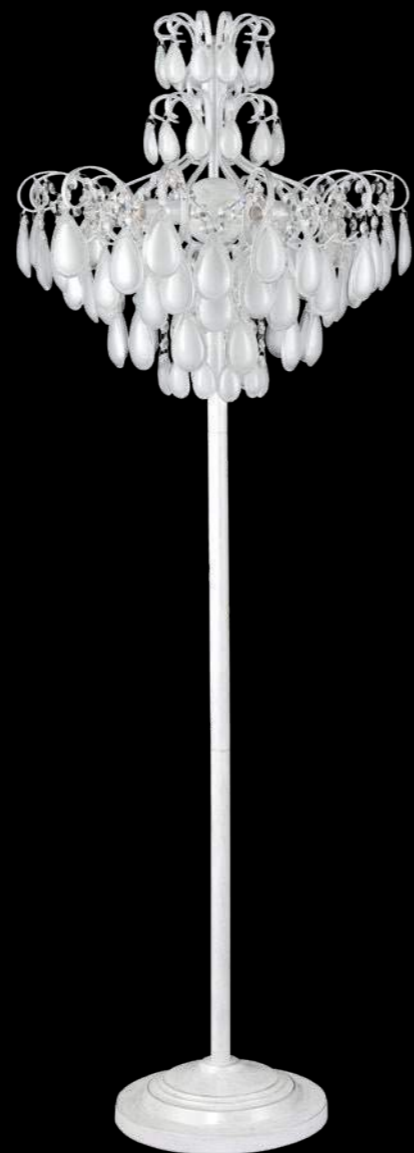


SEVILIA SILVER

SEVILIA PT4 SILVER

CODE: 2941/604

Ø476xH1596mm
4x60W E14



SEVILIA PL6 SILVER

CODE: 2941/106

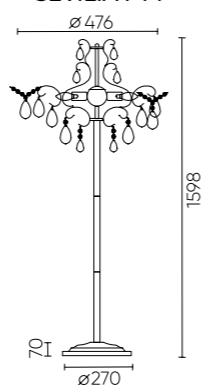
Ø592xH448mm
6x60W E14W



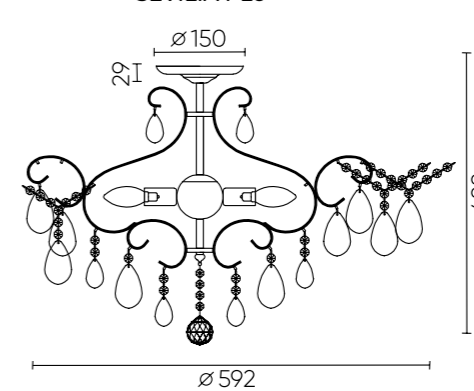
ХАРАКТЕРИСТИКИ

Арматура	металл
Покрытие	краска
Цвет покрытия	белый/патина серебро
Подвеска	стекло крашеное
Цвет подвески	серебро

SEVILIA PT4



SEVILIA PL6



SEVILIA PL4 SILVER

CODE: 2941/104

Ø474xH423mm
4x60W E14



SEVILIA PL9 SILVER

CODE: 2941/109

Ø744xH521mm
9x60W E14



SEVILIA AP2 SILVER

CODE: 2941/402

L260xW280xH210mm
2x60W E14



SEVILIA SP4 SILVER

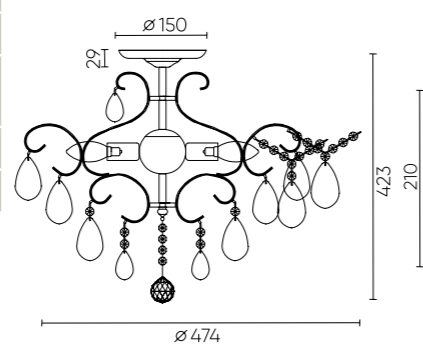
CODE: 2941/304

Ø383xH472mm
4x60W E14

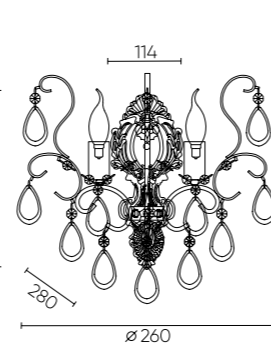
ХАРАКТЕРИСТИКИ

Арматура	металл
Покрытие	краска
Цвет покрытия	белый/патина серебро
Подвеска	стекло крашеное
Цвет подвески	серебро

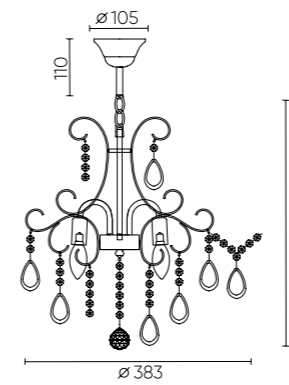
SEVILIA PL4



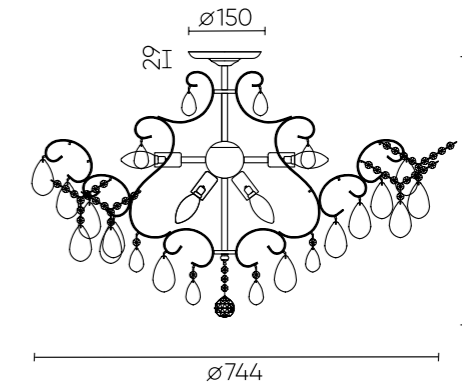
SEVILIA AP2



SEVILIA SP4



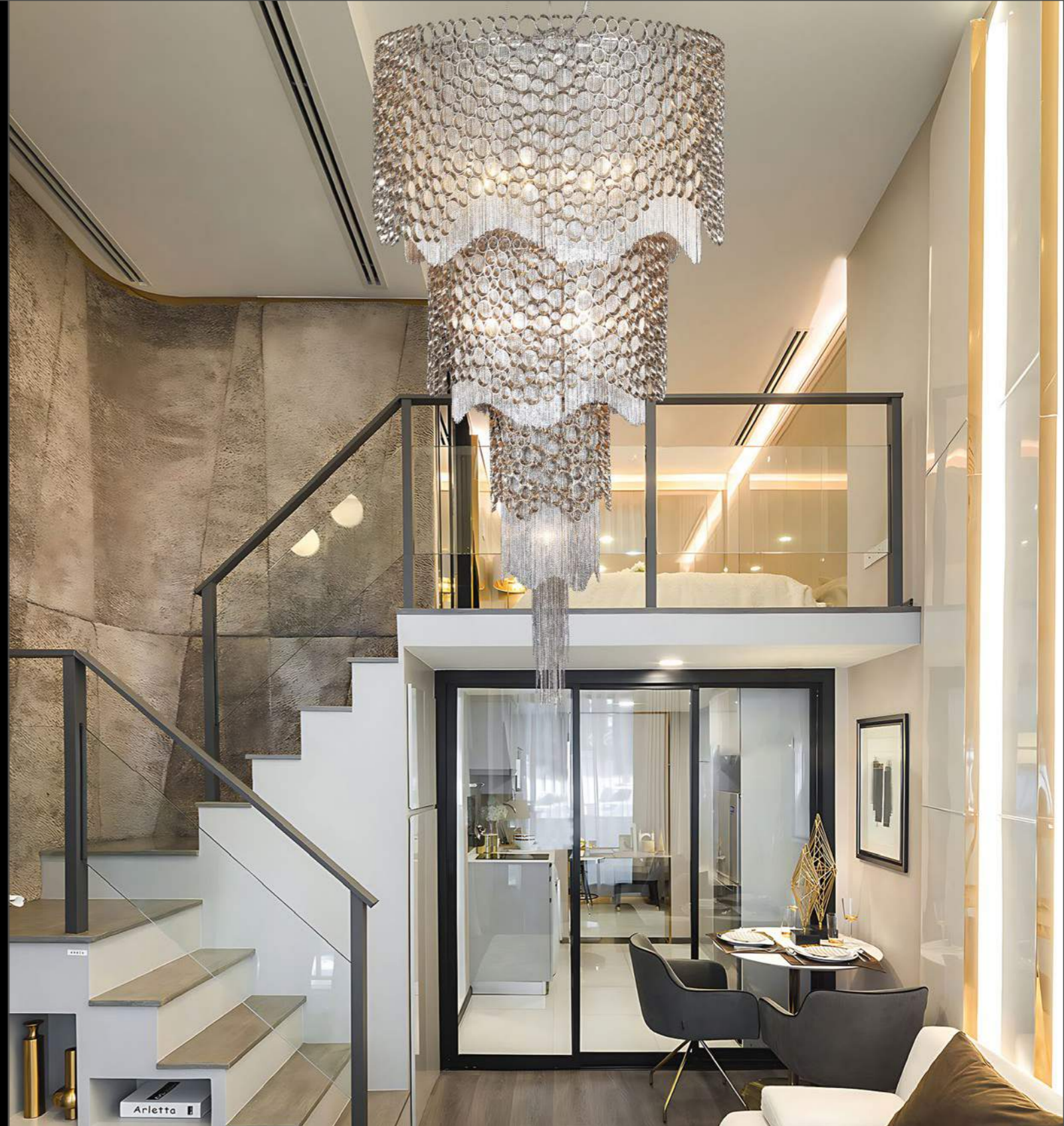
SEVILIA PL9



HAUBERK SP-PL12+8+4
 CODE: 1960/324
 Ø850xH1560mm
 24x60W E27



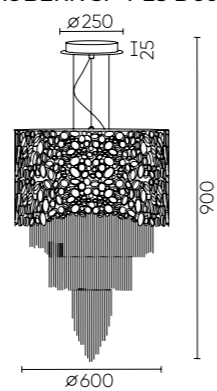
HAUBERK SP-PL8 D60
 CODE: 1960/308
 Ø600xH900mm
 8x60W E27



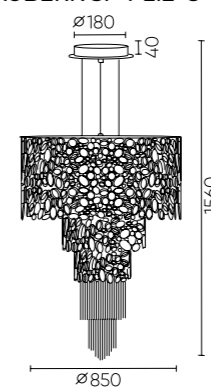
ХАРАКТЕРИСТИКИ

Арматура	металл
Покрытие	гальваника
Цвет покрытия	никель
Подвеска	металлическая цепочка

HAUBERK SP-PL8 D60



HAUBERK SP-PL12+8+4



HAUBERK SP-PL6 D45

CODE: 1960/306
 Ø430xH700mm
 6x60W E27



HAUBERK AP2

CODE: 1960/402
 L300xW150xH230mm
 2x40W G9

HAUBERK SP-PL8+4

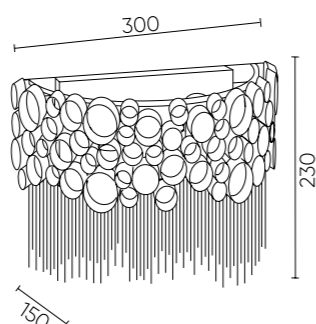
CODE: 1960/312
 Ø600xH1080mm
 12x60W E27



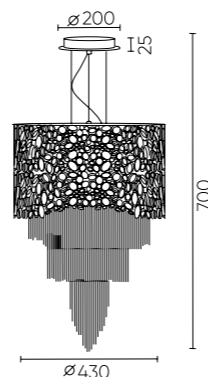
ХАРАКТЕРИСТИКИ

Арматура	металл
Покрытие	гальваника
Цвет покрытия	никель
Подвеска	металлическая цепочка

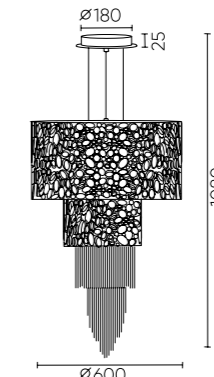
HAUBERK AP2



HAUBERK SP-PL6 D45



HAUBERK SP-PL8+4



FASHION SP4 D50

CODE: 1720/304

Ø500xH340mm
4x60W G9



FASHION SP2

CODE: 1720/202

Ø200xH520mm
2x60W G9



FASHION AP2

CODE: 1720/402

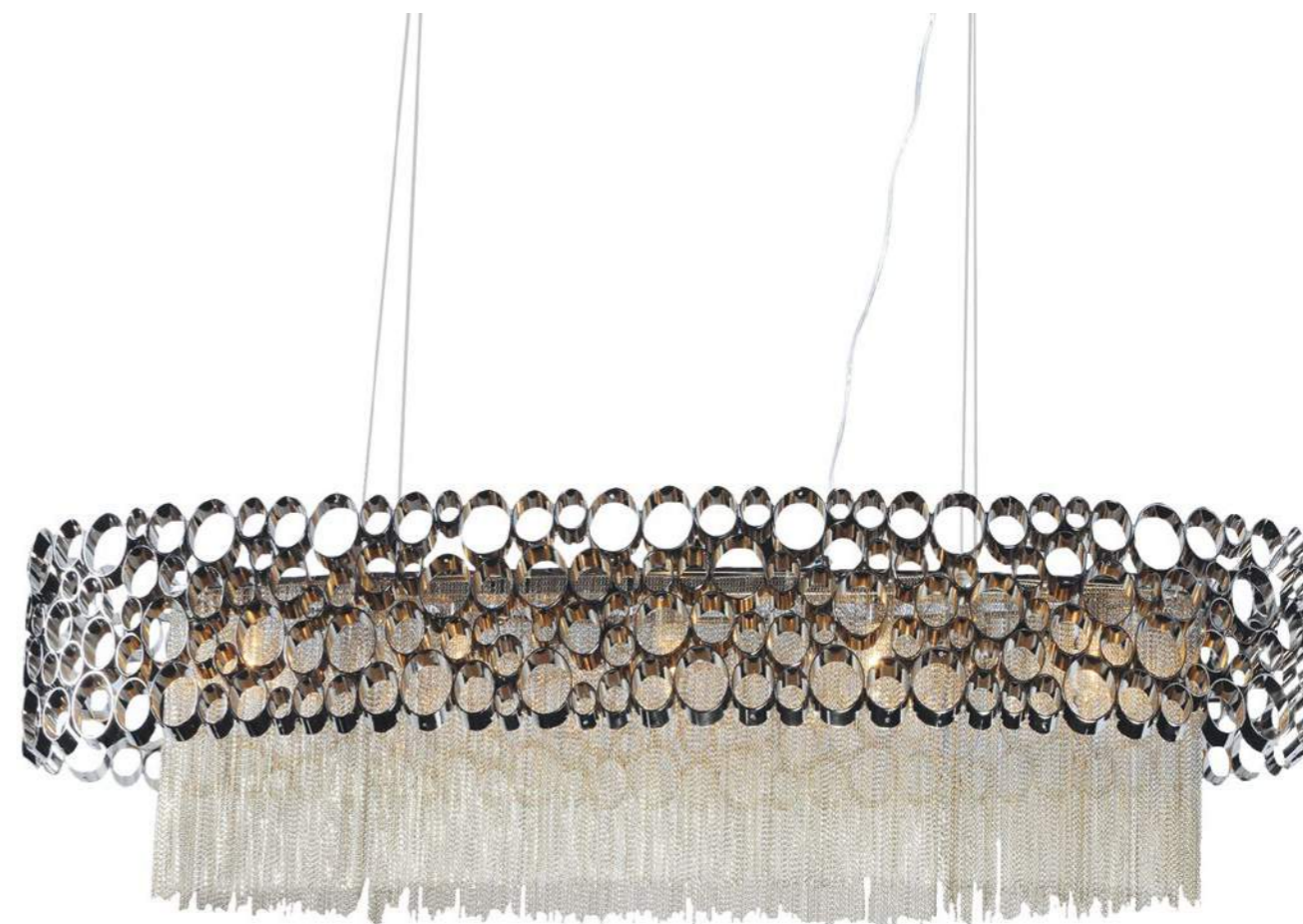
L210xW210xH520mm
2x60W G9



FASHION SP5 L100

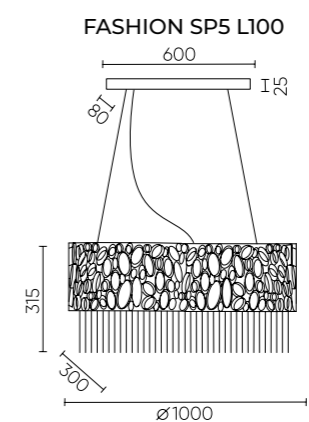
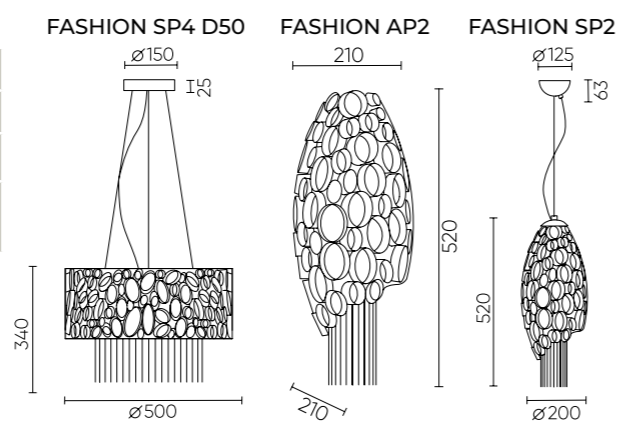
CODE: 1720/305

L1000 xW300xH315mm
5x40W G9



ХАРАКТЕРИСТИКИ

Арматура	металл
Покрытие	гальваника
Цвет покрытия	никель
Подвеска	металлическая цепочка



ROMEO GOLD

ROMEO SP10 GOLD D600

CODE: 2831/310

Ø600xH660mm

10x60W E14



ROMEO AP2 GOLD

CODE: 2831/402

L350xW180xH350mm

2x60W E14

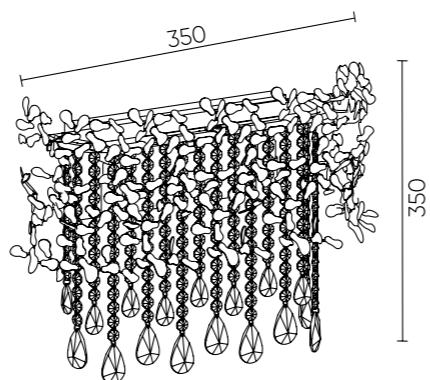


ХАРАКТЕРИСТИКИ

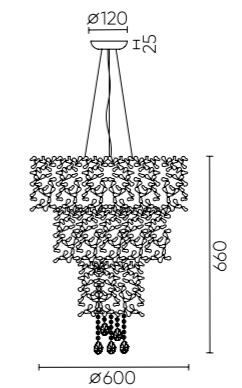
Арматура	металл
Покрытие	гальваника
Цвет покрытия	золото
Подвеска	хрусталь
Цвет подвески	прозрачный

Полировка металла с двух сторон.

ROMEO AP2



ROMEO SP10 D600



ROMEO SP6 GOLD D600

CODE: 2831/306

Ø600xH390mm
6x60W E14



ROMEO SP2 GOLD D250

CODE: 2831/202

Ø250xH350mm
2x60W E14

ROMEO SP8 GOLD L1000

CODE: 2831/308

L1000xW300xH350mm
8x60W E14

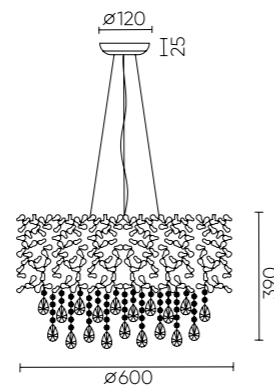


ХАРАКТЕРИСТИКИ

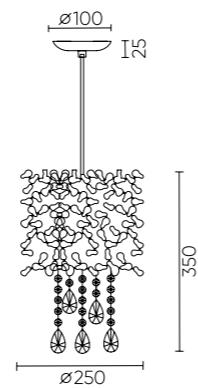
Арматура	металл
Покрытие	гальваника
Цвет покрытия	золото
Подвеска	хрусталь
Цвет подвески	прозрачный

Полировка металла с двух сторон.

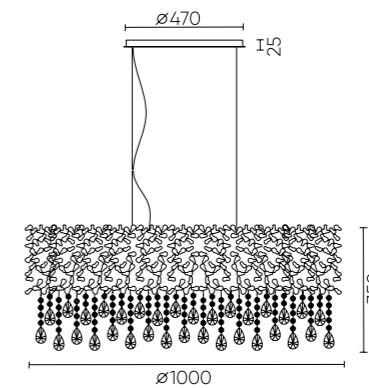
ROMEO SP6 D600



ROMEO SP2 D250



ROMEO SP8 L1000



ROMEO CHROME

**ROMEO SP2
CHROME D250**
CODE: 2830/202
Ø250xH350mm
2x60W E14



ROMEO SP10 CHROME D600
CODE: 2830/310
Ø600xH660mm
10x60W E14



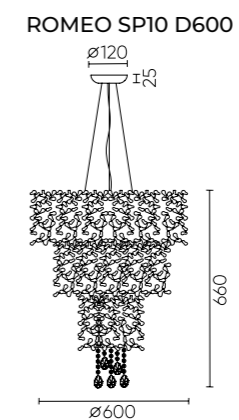
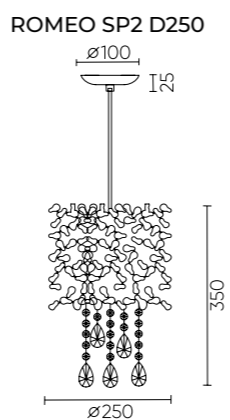
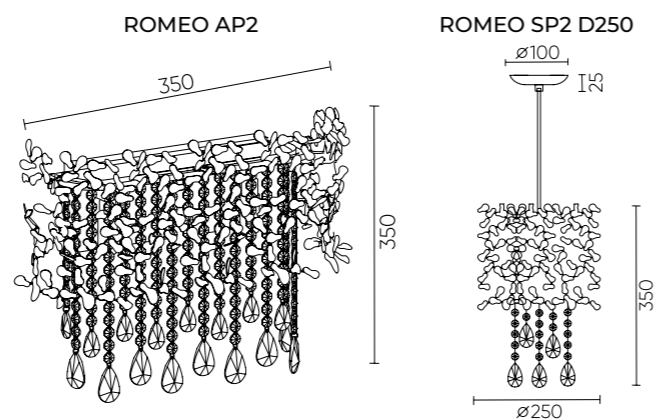
ROMEO AP2 CHROME
CODE: 2830/402
L350xW180xH350mm
2x60W E14



ХАРАКТЕРИСТИКИ

Арматура	металл
Покрытие	гальваника
Цвет покрытия	хром
Подвеска	хрусталь
Цвет подвески	прозрачный

Полировка металла с двух сторон.



ROMEO SP6 CHROME D600

CODE: 2830/306

Ø600xH390mm
6x60W E14



ROMEO SP8 CHROME L1000

CODE: 2830/308

L1000xW300xH350mm
8x60W E14

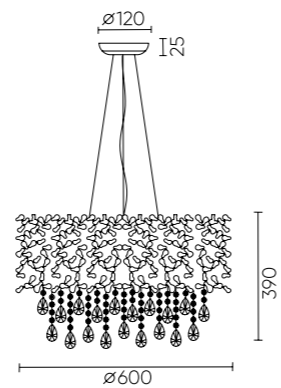


ХАРАКТЕРИСТИКИ

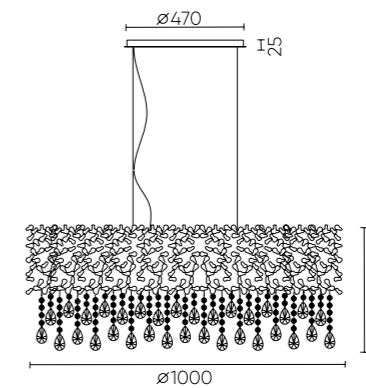
Арматура	металл
Покрытие	гальваника
Цвет покрытия	хром
Подвеска	хрусталь
Цвет подвески	прозрачный

Полировка металла с двух сторон.

ROMEO SP6 D600



ROMEO SP8 L1000

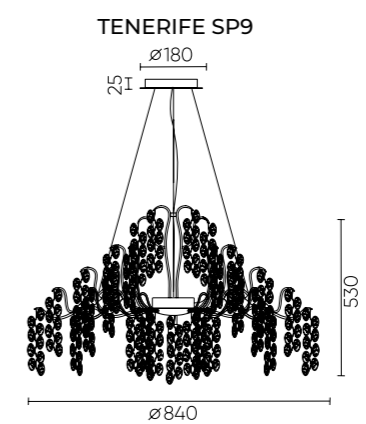


TENERIFE SP9
CODE: 3180/309
 Ø840xH530mm
 9x40W G9



ХАРАКТЕРИСТИКИ

Арматура	металл
Покрытие	краска
Цвет покрытия	матовое золото
Подвеска	стекло
Цвет подвески	прозрачный/ янтарный



TENERIFE AP2
 CODE: 3180/402
 L373xW182xH287mm
 2x40W G9



TENERIFE SP3
 CODE: 3180/103
 Ø230xH400mm
 3x40W G9



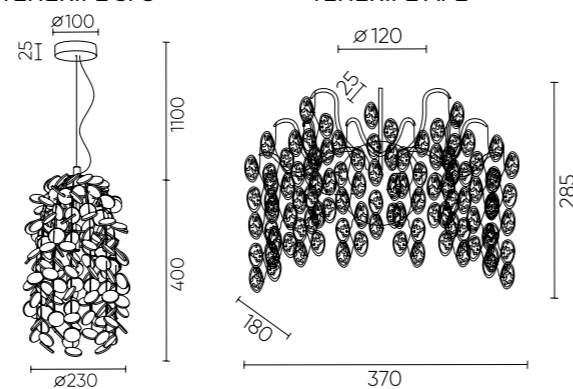
TENERIFE PL8
 CODE: 3180/108
 Ø660xH300mm
 8x40W G9



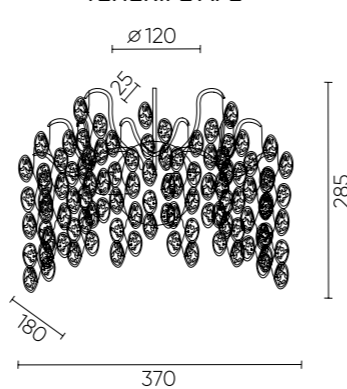
ХАРАКТЕРИСТИКИ

Арматура	металл
Покрытие	краска
Цвет покрытия	матовое золото
Подвеска	стекло
Цвет подвески	прозрачный/ янтарный

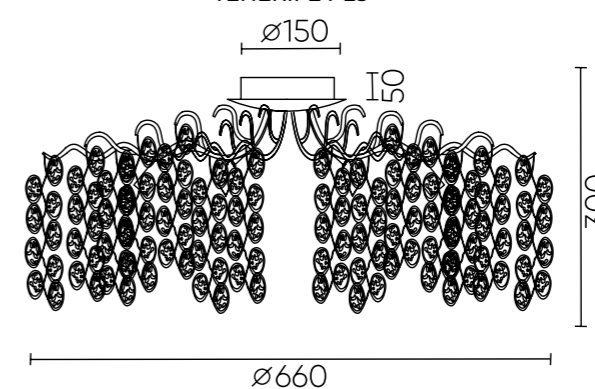
TENERIFE SP3



TENERIFE AP2



TENERIFE PL8



TENERIFE PL8 SILVER

CODE: 3181/108

Ø660xH300mm
8x40W G9



TENERIFE AP2 SILVER

CODE: 3181/402

L373xW182xH287mm
2x40W G9



TENERIFE SP9 SILVER

CODE: 3181/309

Ø840xH530mm
9x40W G9



TENERIFE SP3 SILVER

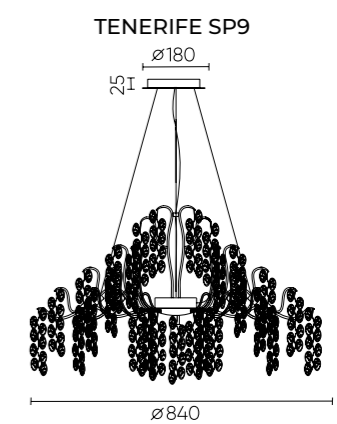
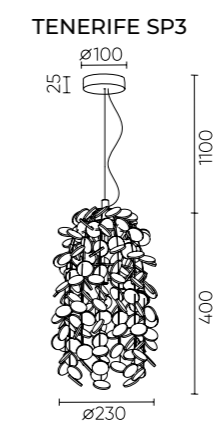
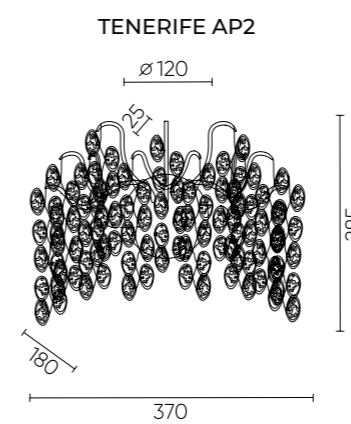
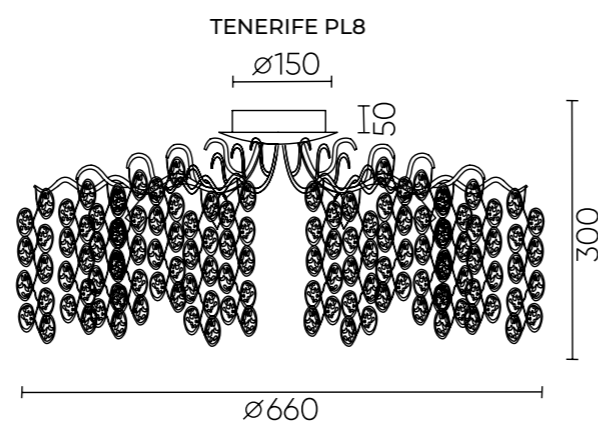
CODE: 3181/103

Ø230xH400mm
3x40W G9



ХАРАКТЕРИСТИКИ

Арматура	металл
Покрытие	краска
Цвет покрытия	серебро
Подвеска	стекло
Цвет подвески	прозрачный/белый



DESEO SP15 L1400 GOLD

CODE: 1560/215

L1420xW270xH620mm
15x40W G9



DESEO AP2 GOLD

CODE: 1560/402

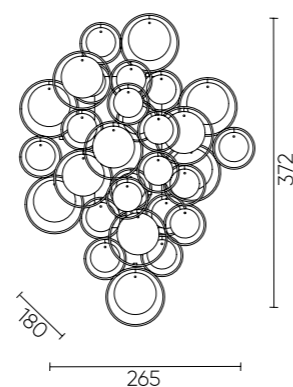
L265xW180xH372mm
2x40W G9



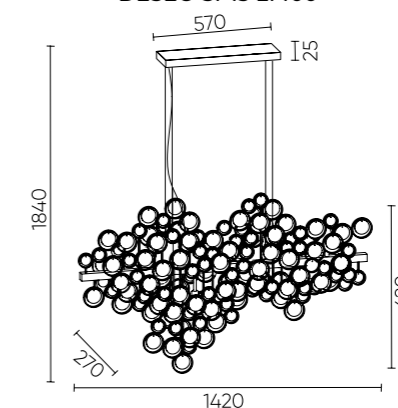
ХАРАКТЕРИСТИКИ

Арматура	металл
Покрытие	краска
Цвет покрытия	золото матовое
Подвеска	стекло
Цвет подвески	прозрачный/ янтарный

DESEO AP2



DESEO SP15 L1400



DESEO SP12 L1000 GOLD

CODE: 1560/212

L1020xW270xH610mm
12x40W G9



DESEO SP6 D460 GOLD

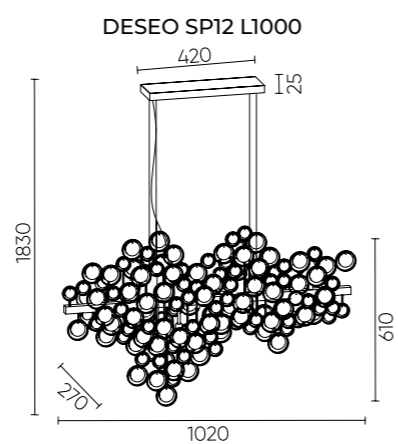
CODE: 1560/206

Ø460xH400mm
6x40W G9

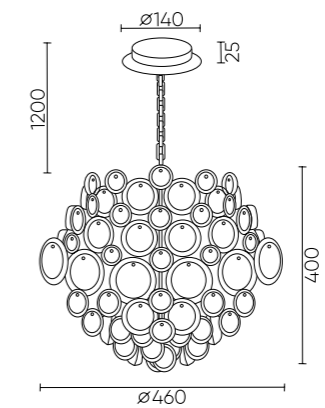


ХАРАКТЕРИСТИКИ

Арматура	металл
Покрытие	краска
Цвет покрытия	золото матовое
Подвеска	стекло
Цвет подвески	прозрачный/ янтарный



DESEO SP6 D460



MERCEDES SP8 GOLD/COLOR

CODE: 0951/308

Ø700xH500mm
8x60W E14



MERCEDES SP6 GOLD/COLOR

CODE: 0951/306

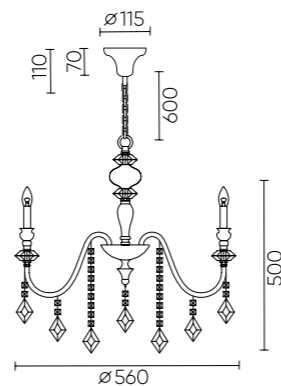
Ø560xH500mm
6x60W E14



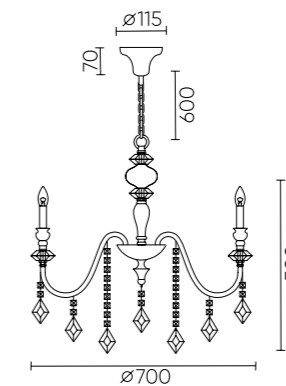
ХАРАКТЕРИСТИКИ

Арматура	металл
Покрытие	гальваника
Цвет покрытия	золото
Подвеска	хрусталь
Цвет подвески	янтарный, голубой, оранжевый, дымчатый, прозрачный
Декоративный элемент	хрусталь
Цвет элемента	янтарный, голубой, оранжевый, дымчатый, прозрачный

MERCEDES SP6



MERCEDES SP8



MERCEDES SP6+6 GOLD/COLOR

CODE: 0951/312

Ø900xH540mm
12x60W E14



MERCEDES AP2 GOLD/COLOR

CODE: 0951/402

L200xW150xH290mm
2x60W E14

MERCEDES LG1 GOLD/COLOR

CODE: 0951/501

Ø250xH480mm
1x60W E14



MERCEDES PT1 GOLD/COLOR

CODE: 0951/601

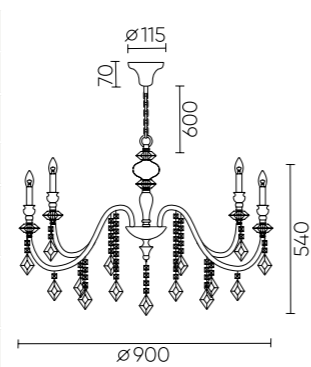
Ø380xH1500mm
1x60W E27



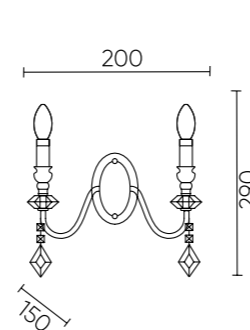
ХАРАКТЕРИСТИКИ

Арматура	металл
Покрытие	гальваника
Цвет покрытия	золото
Подвеска	хрусталь
Цвет подвески	янтарный, голубой, оранжевый, дымчатый, прозрачный
Декоративный элемент	хрусталь
Цвет элемента	янтарный, голубой, оранжевый, дымчатый, прозрачный

MERCEDES SP6+6



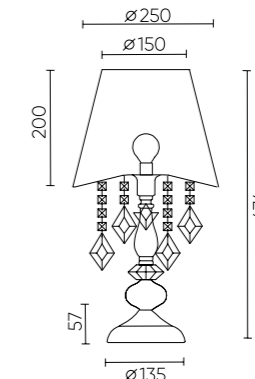
MERCEDES AP2



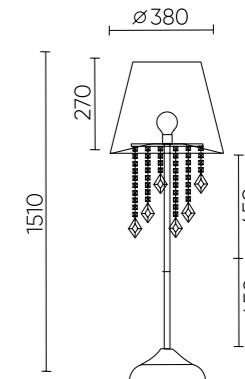
ХАРАКТЕРИСТИКИ

Арматура	металл
Покрытие	гальваника
Цвет покрытия	хром
Подвеска	хрусталь
Цвет подвески	янтарный, голубой, оранжевый, дымчатый, прозрачный
Абажур	пластик/текстиль
Цвет абажура	белый

MERCEDES LG1



MERCEDES PT1



MERCEDES SP6+6 CHROME/SMOKE

CODE: 0950/312

Ø900xH540mm
12x60W E14



MERCEDES SP6 CHROME/SMOKE

CODE: 0950/306

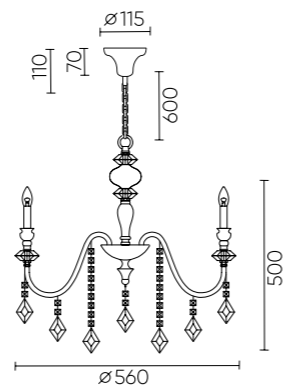
Ø560xH500mm
6x60W E14



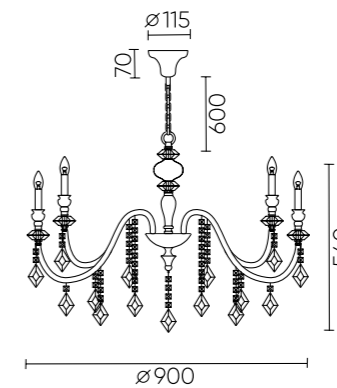
ХАРАКТЕРИСТИКИ

Арматура	металл
Покрытие	гальваника
Цвет покрытия	хром
Подвеска	хрусталь
Цвет подвески	дымчатый
Декоративный элемент	хрусталь
Цвет элемента	дымчатый

MERCEDES SP6



MERCEDES SP6+6



MERCEDES SP8 CHROME/SMOKE

CODE: 0950/308

Ø700xH500mm
8x60W E14



MERCEDES AP2 CHROME/SMOKE

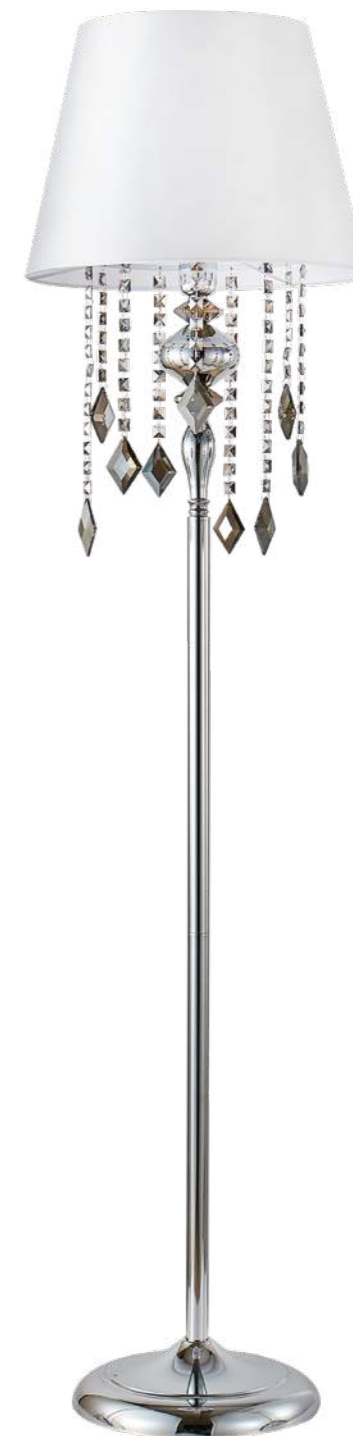
CODE: 0950/402

L200xW150xH290mm
2x60W E14

MERCEDES PT1 CHROME/SMOKE

CODE: 0950/601

Ø380xH1500mm
1x60W E27



MERCEDES LG1 CHROME/SMOKE

CODE: 0950/501

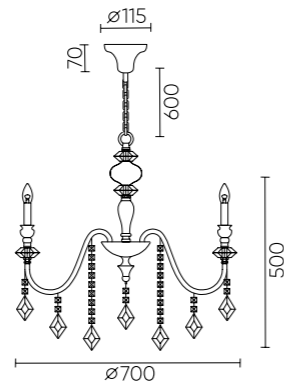
Ø250xH480mm
1x60W E14



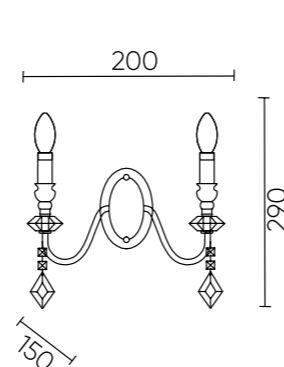
ХАРАКТЕРИСТИКИ

Арматура	металл
Покрытие	гальваника
Цвет покрытия	хром
Подвеска	хрусталь
Цвет подвески	дымчатый
Декоративный элемент	хрусталь
Цвет элемента	дымчатый

MERCEDES SP8



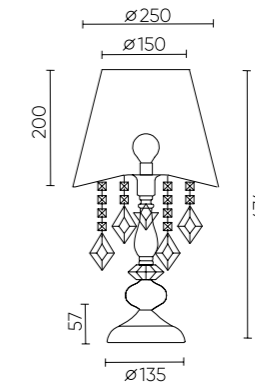
MERCEDES AP2



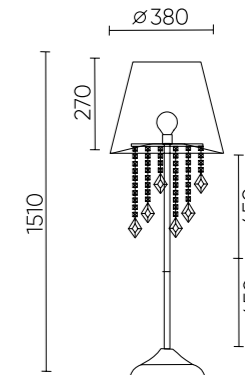
ХАРАКТЕРИСТИКИ

Арматура	металл
Покрытие	гальваника
Цвет покрытия	хром
Подвеска	хрусталь
Цвет подвески	дымчатый
Абажур	пластик/текстиль
Цвет абажура	белый

MERCEDES LG1



MERCEDES PT1





VICTORIA SP10 GOLD/AMBER

CODE: 3340/310

Ø860xH567mm
10x60W E14



VICTORIA AP2 GOLD/AMBER

CODE: 3340/402

L325xW200xH280mm
2x60W E14



Абажур VICTORIA GOLD

CODE: 0990/039
Ø135xH130mm



Абажур VICTORIA CAMEL

CODE: 0990/038
Ø135xH130mm



ХАРАКТЕРИСТИКИ

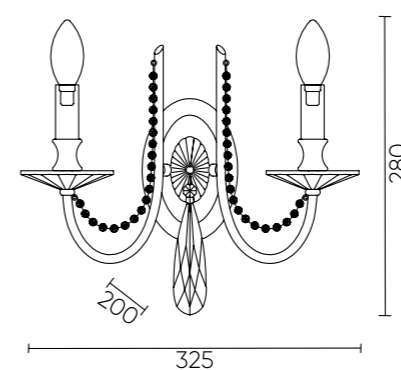
Арматура	металл
Покрытие	гальваника
Цвет покрытия	золото
Подвеска	хрусталь
Цвет подвески	янтарный

*** Абажуры приобретаются отдельно.

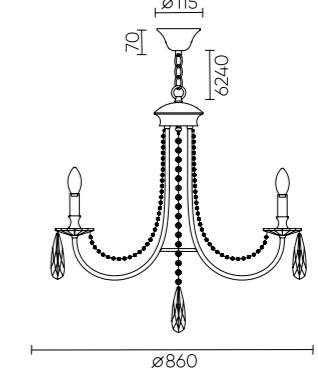
ХАРАКТЕРИСТИКИ

Абажур	пластик/текстиль
Цвет абажура	золото, карамель

VICTORIA AP2



VICTORIA SP10



VICTORIA SP6 GOLD/AMBER

CODE: 3340/306

Ø650xH501mm
6x60W E14



VICTORIA SP8 GOLD/AMBER

CODE: 3340/308

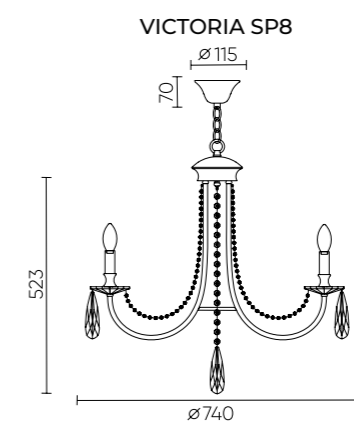
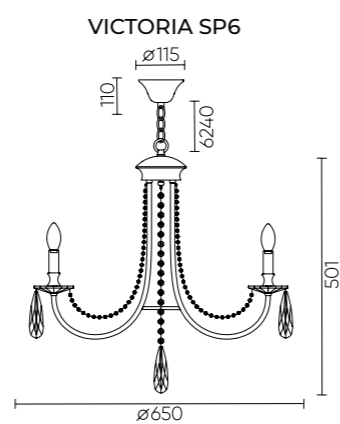
Ø740xH523mm
8x60W E14



ХАРАКТЕРИСТИКИ

Арматура	металл
Покрытие	гальваника
Цвет покрытия	золото
Подвеска	хрусталь
Цвет подвески	янтарный

*** Абажуры приобретаются отдельно.



MARRON AP2 BRASS

CODE:0911/402

L255xW178xH390mm
2x60W E14



MARRON SP6 BRASS

CODE:0911/306

Ø570xH510mm
6x60W E14



MARRON SP8 BRASS

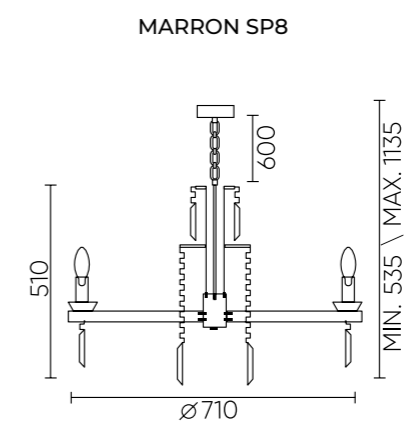
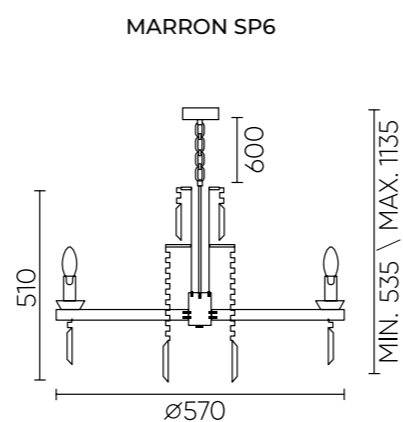
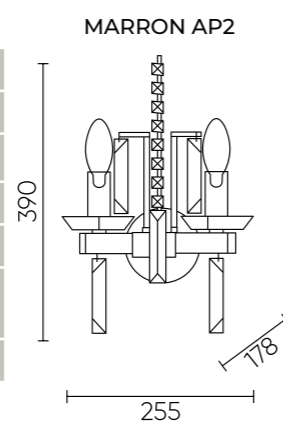
CODE:0911/308

Ø710xH510mm
8x60W E14



ХАРАКТЕРИСТИКИ

Арматура	металл
Покрытие	гальваника
Цвет покрытия	латунь
Подвеска	хрусталь
Цвет подвески	прозрачный
Декоративный элемент	Стекло
Цвет элемента	прозрачный



*** Два способа крепления к потолку:
на цепи и потолочный.

MARRON AP2 CHROME

CODE:0910/402
L255xW178xH390mm
2x60W E14



MARRON SP8 CHROME

CODE:0910/308
Ø710xH510mm
8x60W E14



MARRON SP6 CHROME

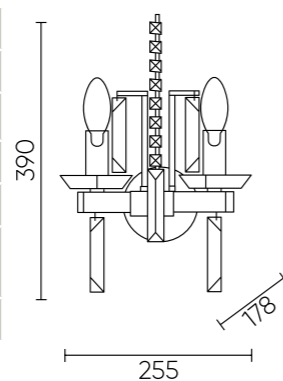
CODE:0910/306
Ø570xH510mm
6x60W E14



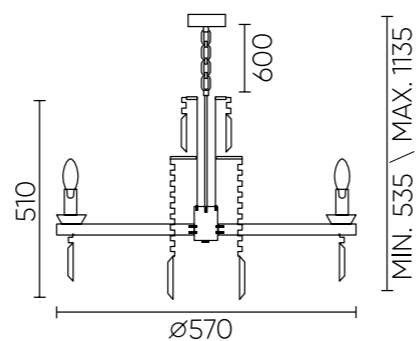
ХАРАКТЕРИСТИКИ

Арматура	металл
Покрытие	гальваника
Цвет покрытия	хром
Подвеска	хрусталь
Цвет подвески	дымчатый
Декоративный элемент	Стекло
Цвет элемента	дымчатый

MARRON AP2

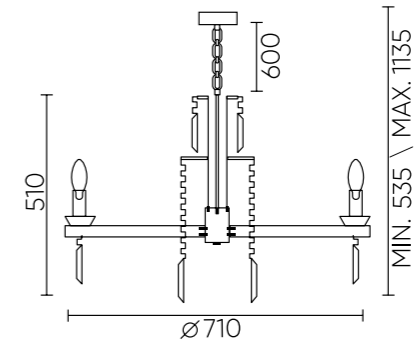


MARRON SP6



MIN. 535 \ MAX. 1135

MARRON SP8



MIN. 535 \ MAX. 1135

*** Два способа крепления к потолку:
на цепи и потолочный.

AURELIO SP8 GOLD+CHROME/TRANSPARENT

CODE: 0210/308

Ø720xH450mm
8x60W E14



AURELIO SP6 GOLD+CHROME/TRANSPARENT

CODE: 0210/306

Ø620xH450mm
6x60W E14



AURELIO AP2 GOLD+CHROME/TRANSPARENT

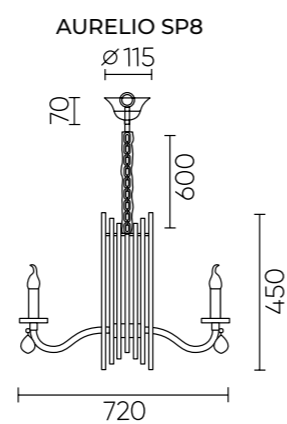
CODE: 0210/402

L250xW125xH220mm
2x60W E14

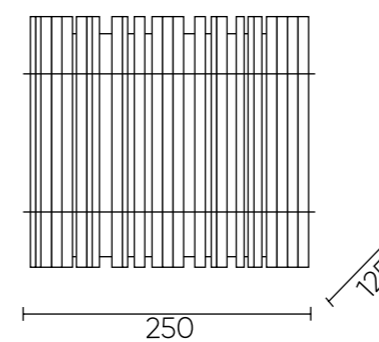


ХАРАКТЕРИСТИКИ

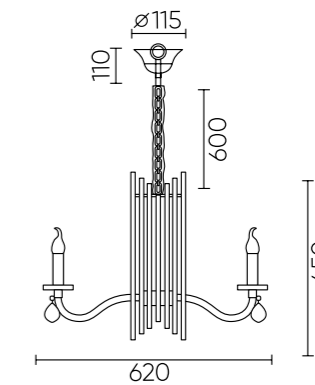
Арматура	металл, стекло
Покрытие	гальваника
Цвет покрытия	хром/золото, прозрачный
Декоративный элемент	стеклянные трубки
Цвет элемента	прозрачный



AURELIO AP2



AURELIO SP6



DREAM SP6
 CODE: 1610/306
 Ø740xH460mm
 6x60W E14



DREAM SP8
 CODE: 1610/308
 Ø890xH470mm
 8x60W E14

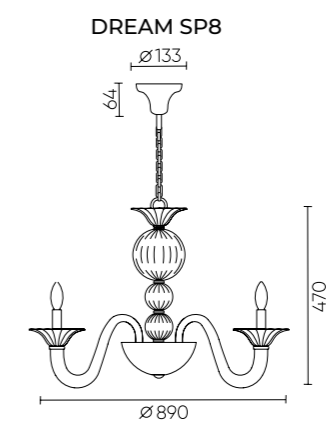
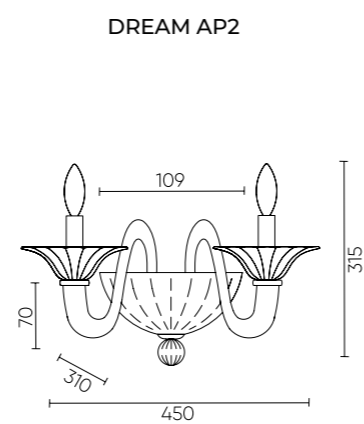
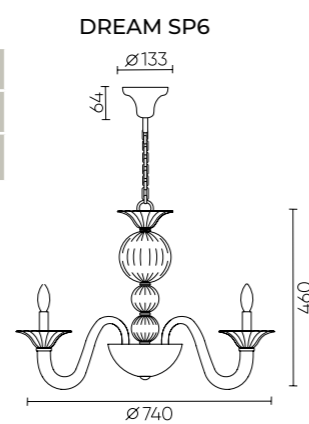


DREAM AP2
 CODE: 1610/402
 L450xW310xH315mm
 2x60W E14



ХАРАКТЕРИСТИКИ

Арматура	металл/стекло
Покрытие	гальваника
Цвет покрытия	золото/янтарный



TANDEM CHROME

TANDEM AP2 CHROME

CODE: 3150/402
L250xW130xH350mm
2x60W E14



TANDEM SP4 D410 CHROME

CODE: 3150/204
Ø320xH410mm
4x60W E14



TANDEM GOLD

TANDEM AP2 GOLD

CODE: 3151/402
L250xW130xH350mm
2x60W E14



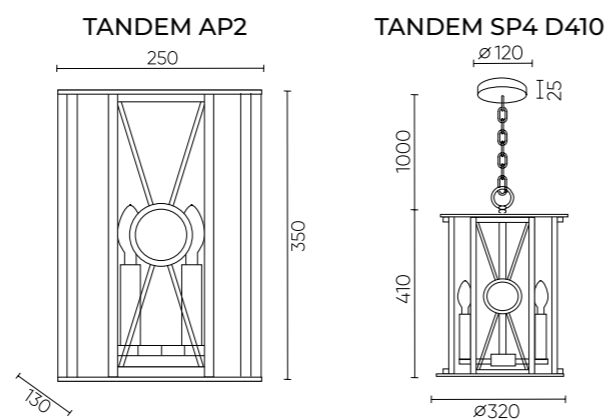
TANDEM SP4 D410 GOLD

CODE: 3151/204
Ø320xH410mm
4x60W E14



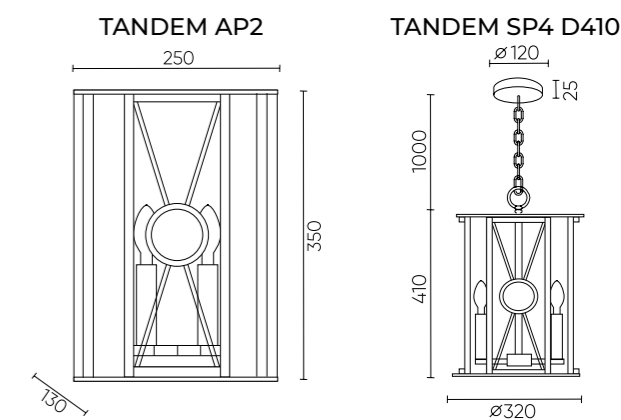
ХАРАКТЕРИСТИКИ

Арматура	металл
Покрытие	гальваника/краска
Цвет покрытия	хром/чёрный
Декоративный элемент	натуральный камень - нефрит
Цвет элемента	белый



ХАРАКТЕРИСТИКИ

Арматура	металл
Покрытие	гальваника/краска
Цвет покрытия	золото/чёрный
Декоративный элемент	натуральный камень - нефрит
Цвет элемента	белый



TADEO CHROME

TADEO SP4 D200 CHROME/ TRANSPARENTE

CODE: 3030/204
Ø230xH510mm
4x60W E14



TADEO SP6 D600 CHROME/ TRANSPARENTE

CODE: 3030/306
Ø600xH350mm
6x60W E14



TADEO AP2 CHROME/ TRANSPARENTE

CODE: 3030/402
L220xW135xH280mm
2x60W E14



TADEO SP1 D100 CHROME/ TRANSPARENTE

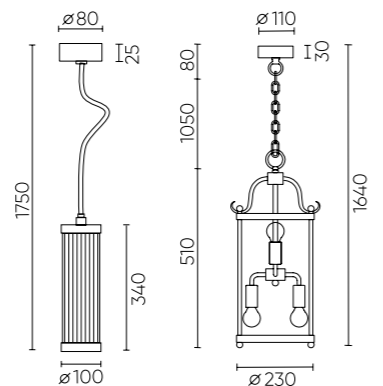
CODE: 3030/201
Ø100xH386mm
1x40W E14



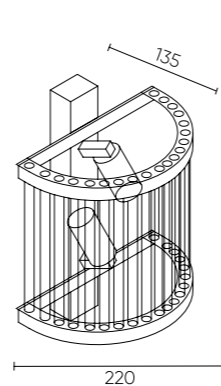
ХАРАКТЕРИСТИКИ

Арматура	металл
Покрытие	гальваника
Цвет покрытия	хром
Плафон	стеклянная трубка
Цвет плафона	прозрачный

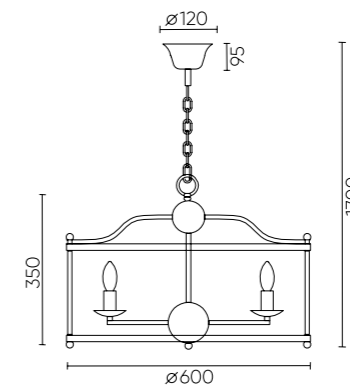
TADEO SP1 D100 TADEO SP4 D200



TADEO AP2



TADEO SP6 D600



TADEO AP2 GOLD/ TRANSPARENTE

CODE: 3031/402
L220xW135xH280mm
2x60W E14



TADEO SP6 D600 GOLD/ TRANSPARENTE

CODE: 3031/306
Ø600xH350mm
6x60W E14



TADEO SP4 D200 GOLD/ TRANSPARENTE

CODE: 3031/204
Ø230xH510mm
4x60W E14



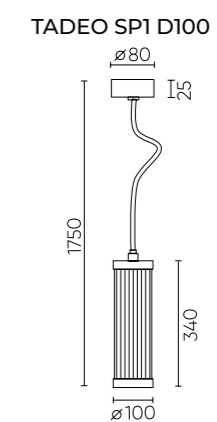
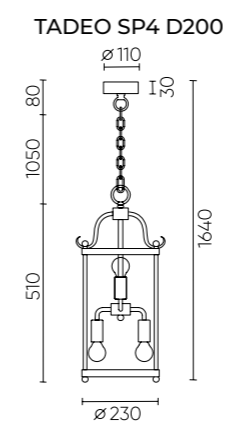
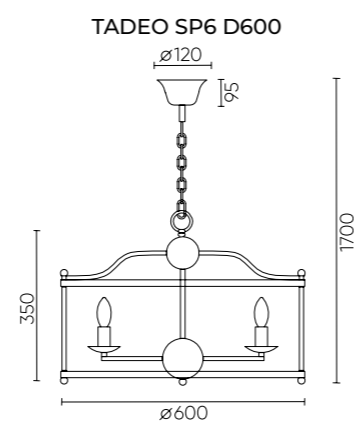
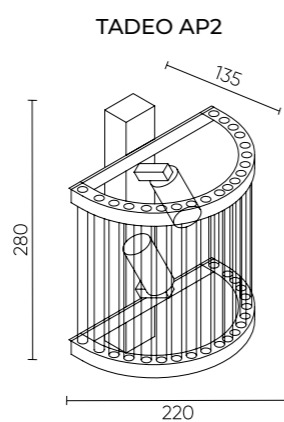
TADEO SP1 D100 GOLD/ TRANSPARENTE

CODE: 3031/201
Ø100xH386mm
1x40W E14

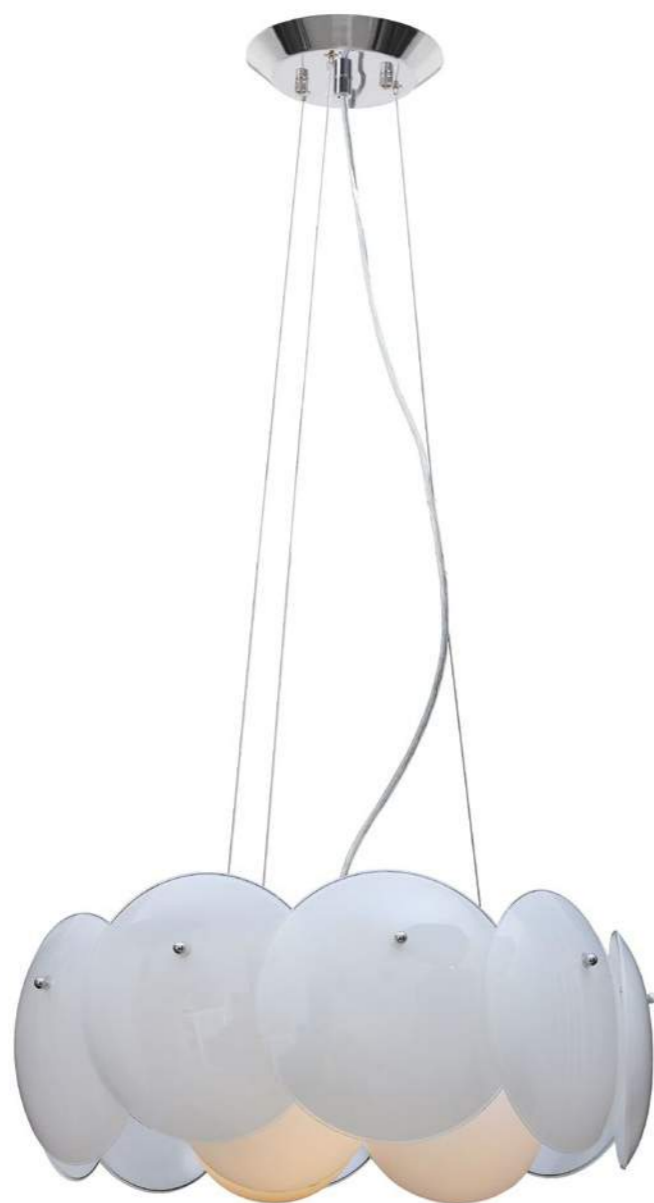


ХАРАКТЕРИСТИКИ

Арматура	металл
Покрытие	гальваника
Цвет покрытия	золото
Плафон	стеклянная трубка
Цвет плафона	прозрачный

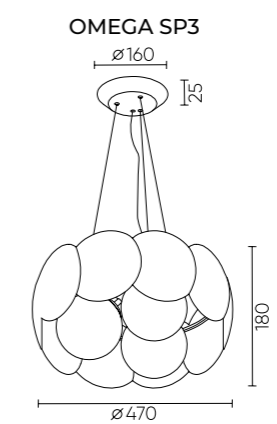


OMEGA SP3
 CODE: 2610/203
 Ø470xH180 mm
 3x60W E27



ХАРАКТЕРИСТИКИ

Арматура	металл
Покрытие	гальваника
Цвет покрытия	хром
Плафон	штампованное стекло
Цвет плафона	белый

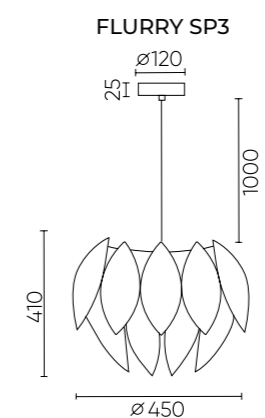


FLURRY SP3
 CODE: 1790/203
 Ø450xH410 mm
 3x60W E27



ХАРАКТЕРИСТИКИ

Арматура	металл
Покрытие	гальваника
Цвет покрытия	хром
Плафон	стекло
Цвет плафона	белый



DIA AP1

CODE: 1570/401
L140xW94xH750mm
1x40W G9



DIA AP2

CODE: 1570/402
L140xW94xH750mm
2x40W G9



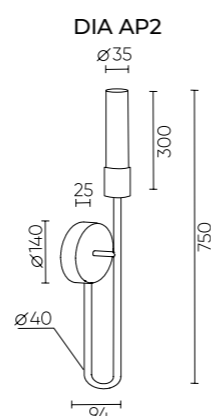
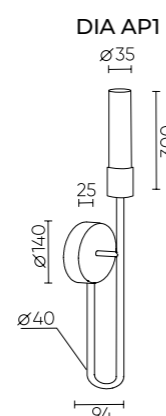
DIA PL10

CODE: 1570/110
L1500xW1300xH1600mm
10x40W G9



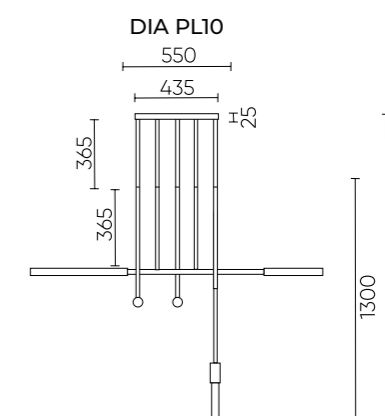
ХАРАКТЕРИСТИКИ

Арматура	металл
Покрытие	гальваника
Цвет покрытия	латунь
Плафон	боросиликатное стекло
Цвет плафона	прозрачный



ХАРАКТЕРИСТИКИ

Арматура	металл
Покрытие	гальваника
Цвет покрытия	латунь
Плафон	боросиликатное стекло
Цвет плафона	прозрачный



* Длина штанги рожка комбинируется из трех длин 365, 365 и 150 мм. С возможностью использования каждой трубки отдельно.

ARMONICA SP8 BLACK/BRASS V1

CODE: 1120/308

L874xW662xH408mm
8x8W LED G9



Плафон из прозрачного, рельефного, боросиликатного стекла.

ARMONICA SP8 BLACK/BRASS V2

CODE: 1121/308

L874xW662xH408mm
8x8W LED G9



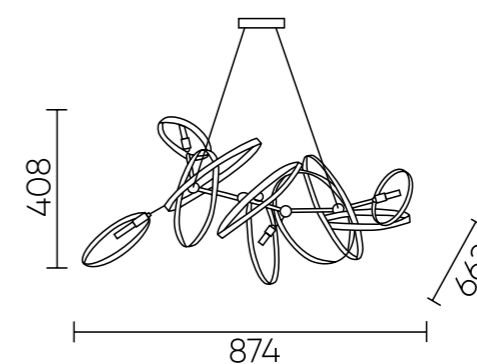
Плафон из гладкого, матового, боросиликатного стекла.



ХАРАКТЕРИСТИКИ

Арматура	металл
Покрытие	краска
Цвет покрытия	черный
Плафон	стекло
Цвет плафона	прозрачный, белый
Декоративное кольцо	металл
Покрытие	гальваника
Цвет кольца	латунь

ARMONICA SP8



JOVEN SP5 GOLD/BLACK

CODE: 0760/305

Ø800xH500mm
5x60W E14



JOVEN SP3 GOLD/BLACK

CODE: 0760/303

Ø700xH500mm
3x60W E14



JOVEN API GOLD/BLACK

CODE: 0760/401

L200xW350xH245mm
1x60W E14

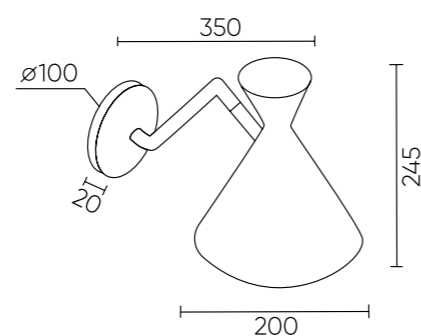


ХАРАКТЕРИСТИКИ

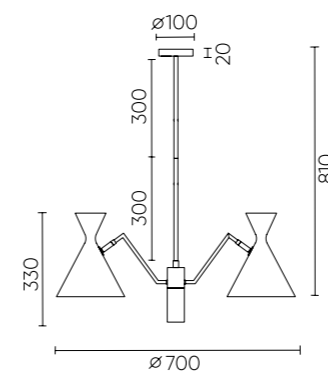
Арматура	металл
Покрытие	гальваника/краска
Цвет покрытия	чёрный/золото
Плафон	металл
Цвет плафона	чёрный

** Изменяемая длина штанги основания.

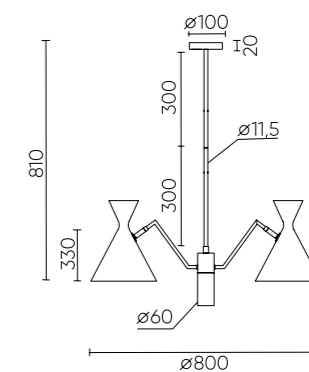
JOVEN-API



JOVEN-SP3



JOVEN-SP5



HI-WAY SP8 COFFEE

CODE: 1990/308

Ø1140xH540-760 mm

8x14W LED

8960 Lm

3000 K



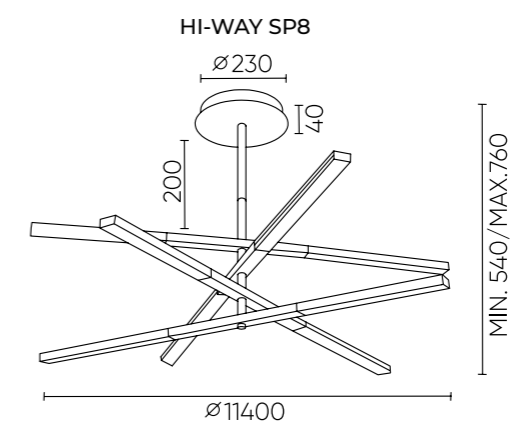
ХАРАКТЕРИСТИКИ

Арматура	металл
Покрытие	краска
Цвет покрытия	кофейный
Рассеиватель	акрил
Цвет рассеивателя	белый

Световой элемент вращается на 180°.

* В комплект входит пульт.

** Изменяемая длина штанги основания.



LARGO GOLD

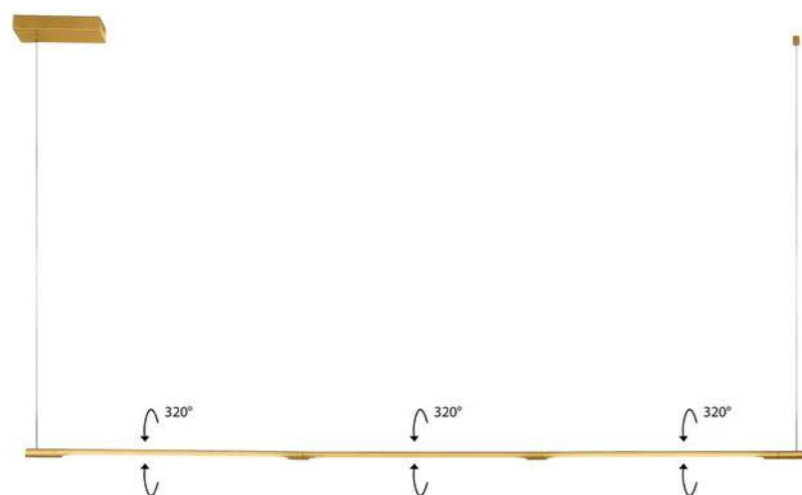
LARGO AP12W GOLD

CODE: 0781/412
 L70xW98xH760mm
 2x6W LED
 720 Lm
 3000K



LARGO SP33W L1770 GOLD

CODE: 0781/233
 L1770xW19xH119mm
 3x11W LED
 1980 Lm
 3000K

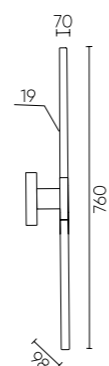


ХАРАКТЕРИСТИКИ

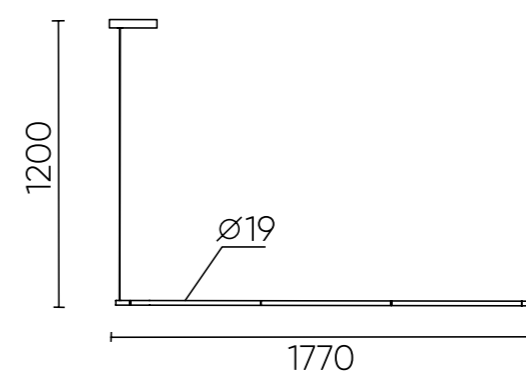
Арматура	алюминий
Покрытие	краска
Цвет покрытия	золото
Рассеиватель	акрил
Цвет рассеивателя	белый

*** Все световые сегменты
 вращаются на 320°

LARGO AP12W



LARGO SP33W L1770



LARGO PL32W D730 GOLD

CODE: 0781/132

Ø727xH322mm
32W LED
2080 Lm
3000K



LARGO LG9W GOLD

CODE: 0781/501

Ø150xH600mm
9W LED
700 Lm
3000K



LARGO PT25W GOLD

CODE: 0781/625

Ø250xH1710mm
3x8W LED
1500 Lm
3000K

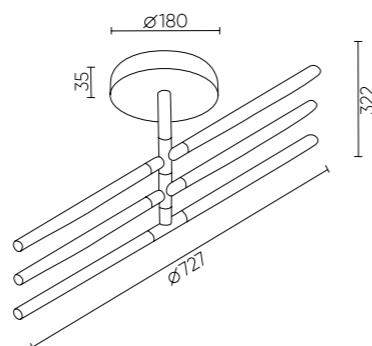


ХАРАКТЕРИСТИКИ

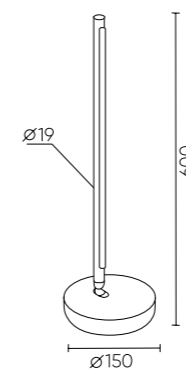
Арматура	алюминий
Покрытие	краска
Цвет покрытия	золото
Рассеиватель	акрил
Цвет рассеивателя	белый

*** Все световые сегменты
вращаются на 320°

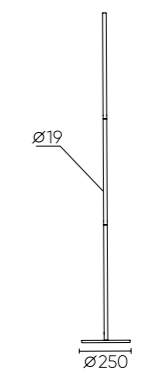
LARGO PL32W D730



LARGO LG9W



LARGO PT25W



LARGO BLACK

LARGO PL32W D730 BLACK

CODE: 0780/132

Ø727xH322mm
32W LED
2080 Lm
3000K



LARGO AP12W BLACK

CODE: 0780/412

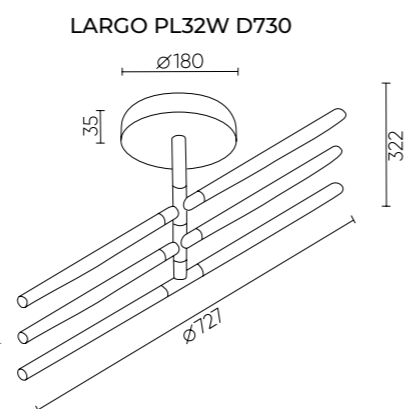
L70xW98xH760mm
2x6W LED
720 Lm
3000K



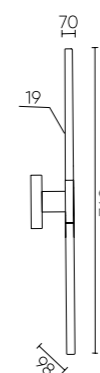
ХАРАКТЕРИСТИКИ

Арматура	алюминий
Покрытие	краска
Цвет покрытия	чёрный
Рассеиватель	акрил
Цвет рассеивателя	черный

*** Все световые сегменты
вращаются на 320°

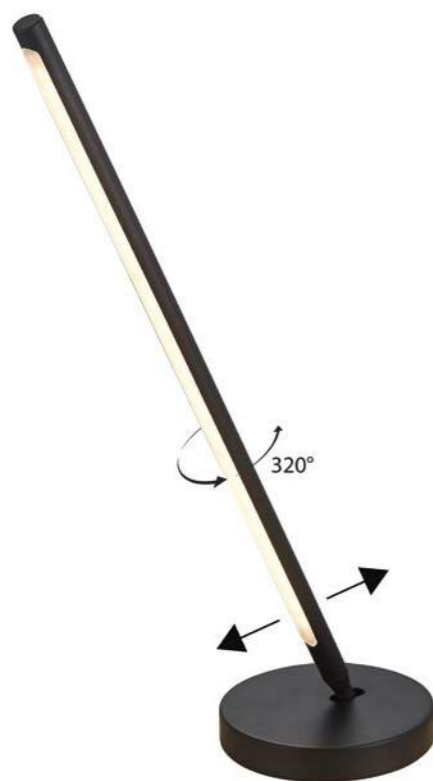


LARGO AP12W



LARGO LG9W BLACK

CODE: 0780/501
 Ø150xH600mm
 9W LED
 700 Lm
 3000K



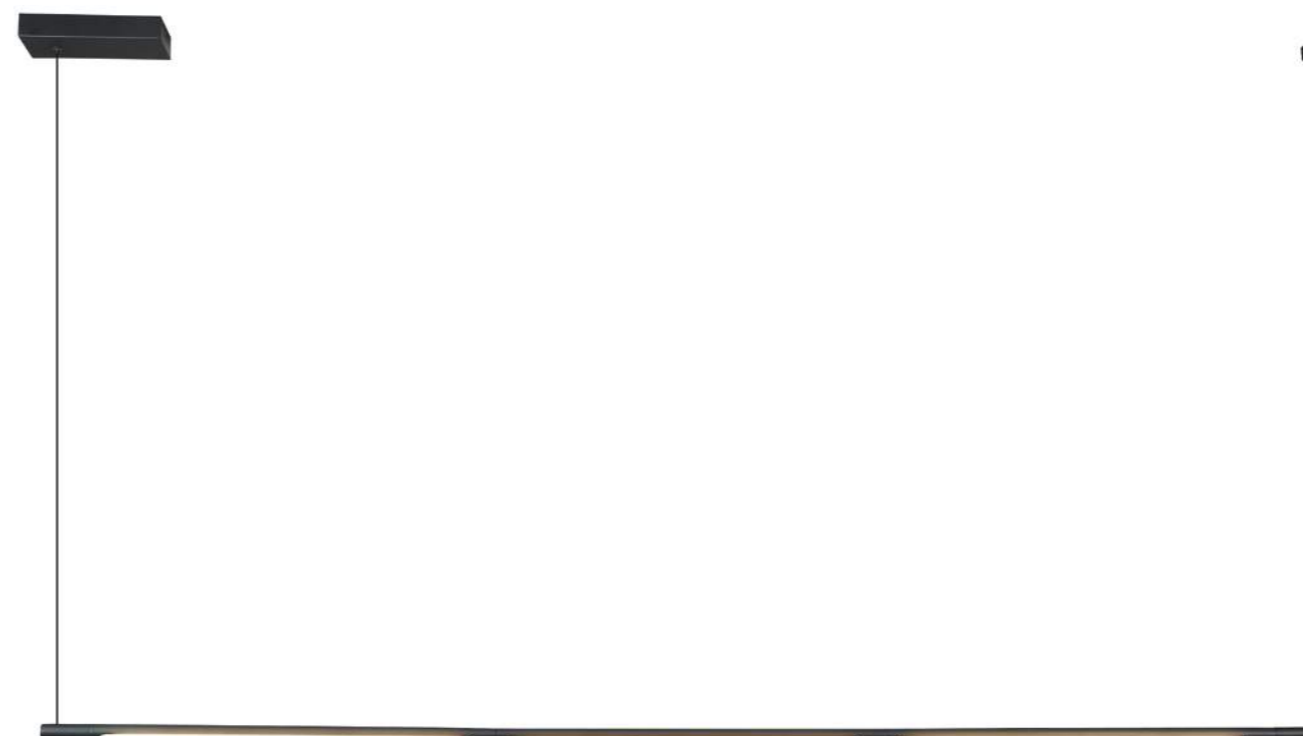
LARGO PT25W BLACK

CODE: 0780/625
 Ø250xH1710mm
 3x8W LED
 1500 Lm
 3000K



LARGO SP33W L1770 BLACK

CODE: 0780/233
 L1770xW19xH19mm
 3x11W LED
 1980 Lm
 3000K

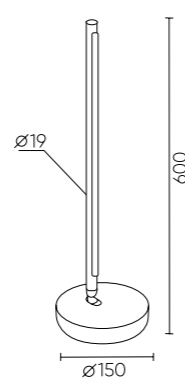


ХАРАКТЕРИСТИКИ

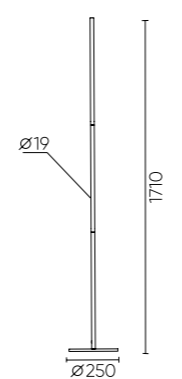
Арматура	алюминий
Покрытие	краска
Цвет покрытия	чёрный
Рассеиватель	акрил
Цвет рассеивателя	белый

*** Все световые сегменты вращаются на 320°

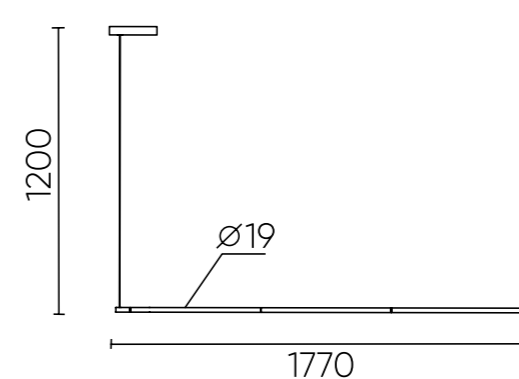
LARGO LG9W



LARGO PT25W



LARGO SP33W L1770



TRISTAN

TRISTAN SP5 L1200 GOLD

CODE: 3691/205

L1200xW100xH85mm

3x6W LED

2x8W LED

3100Lm

3000K



TRISTAN SP5 L1200 BLACK

CODE: 3690/205

L1200xW100xH85mm

3x6W LED

2x8W LED

3100Lm

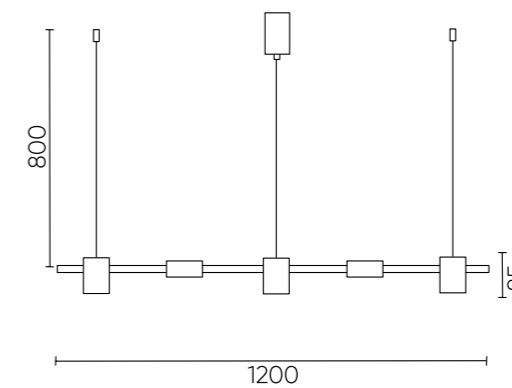
3000K



ХАРАКТЕРИСТИКИ

Арматура	металл
Покрытие	краска
Цвет покрытия	золото, чёрный
Рассеиватель	акрил
Цвет рассеивателя	белый

TRISTAN SP5 L1200



PROXIMO

PROXIMO SP42W LED L1100 BLACK

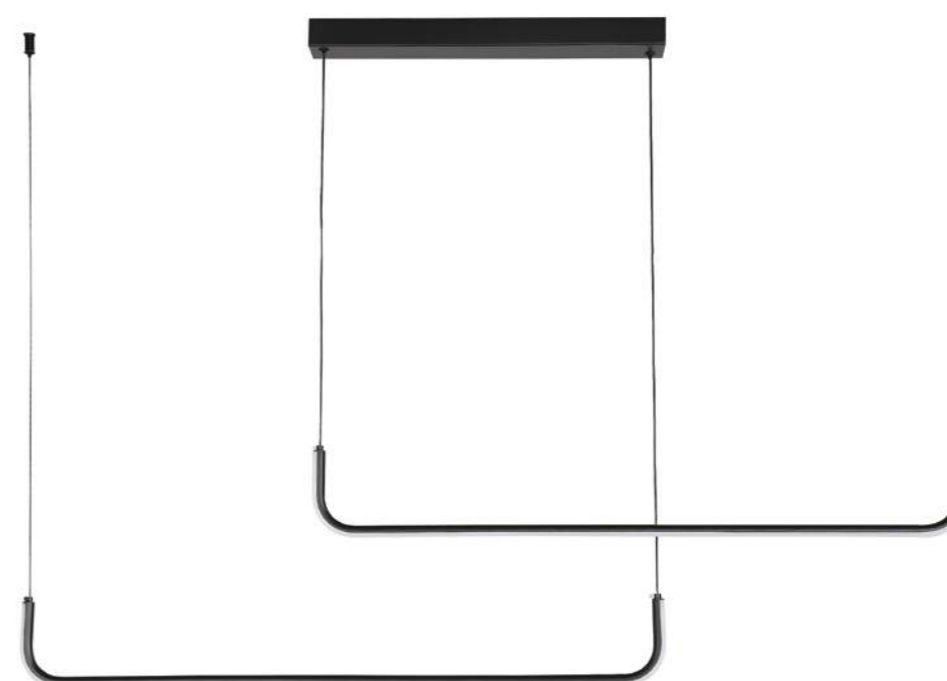
CODE:3530/242
L1100xW260xH50mm
1x42W LED
3360Lm
3000-6000K



SUAVE

SUAVE SP35W LED L1200 BLACK

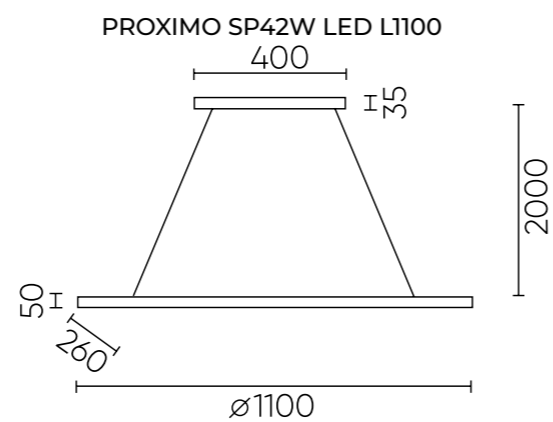
CODE:2990/235
L1200xW50xH200mm
1x35W LED
2800Lm
3000-6000K



ХАРАКТЕРИСТИКИ

Арматура	металл
Покрытие	краска
Цвет покрытия	чёрный
Рассеиватель	акрил
Цвет плафона	белый

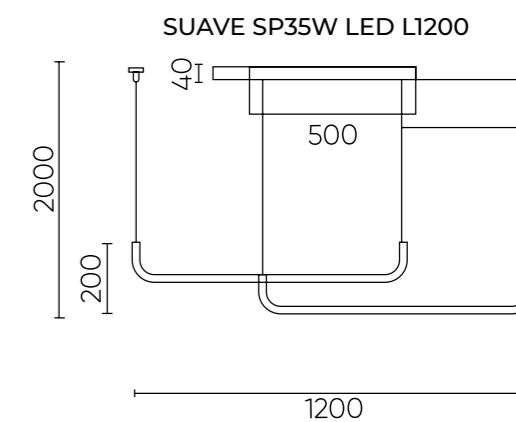
** Регулируемая яркость и цветовая температура от теплого до холодного.
* В комплект входит пульт.



ХАРАКТЕРИСТИКИ

Арматура	металл
Покрытие	краска
Цвет покрытия	чёрный
Рассеиватель	акрил
Цвет рассеивателя	белый

** Регулируемая яркость и цветовая температура от теплого до холодного.
* В комплект входит пульт.



DELUXE SP12
 CODE: 1540/312
 Ø1180xH310mm
 12x40W E14

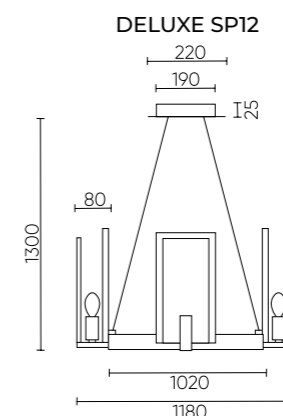
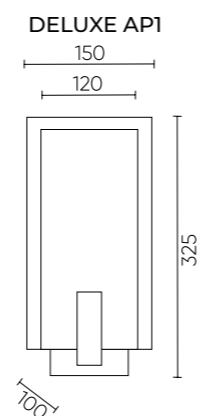
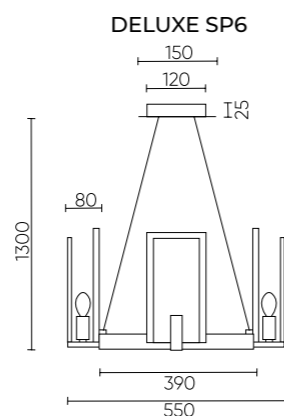


DELUXE AP1
 CODE: 1540/401
 L150xW100xH325mm
 2x60W E14



ХАРАКТЕРИСТИКИ

Арматура	металл
Покрытие	гальваника
Цвет покрытия	золото
Плафон	мрамор
Цвет плафона	белый



INVITADO

INVITADO AP8W LED

CODE: 0740/408
L200xW50xH200mm
8W LED
760Lm
3000K



INVITADO SP1

CODE: 0740/201
Ø100xH112mm
1x40W G9



INVITADO AP12W LED

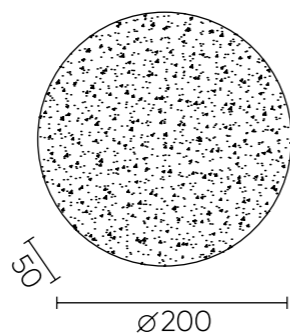
CODE: 0740/412
L300xW50xH300mm
12W LED
1270Lm
3000K



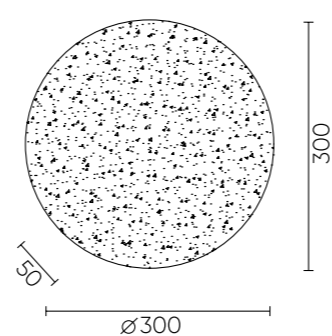
ХАРАКТЕРИСТИКИ

Арматура	металл
Покрытие	краска
Цвет покрытия	чёрный
Декоративный элемент	травертин

INVITADO AP8W LED



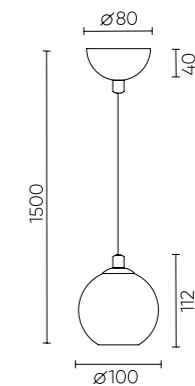
INVITADO AP12W LED



ХАРАКТЕРИСТИКИ

Арматура	металл
Покрытие	гальваника
Цвет покрытия	латунь
Плафон	травертин

INVITADO SP1



FRESA WHITE

FRESA AP10W LED D270 WHITE

CODE: 1831/411
L270xW60xH270mm
10W LED
700Lm
4000K



FRESA SP3W LED WHITE

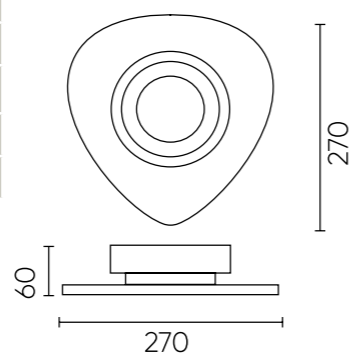
CODE: 1831/201
Ø40xH400mm
3W LED
200Lm
4000K



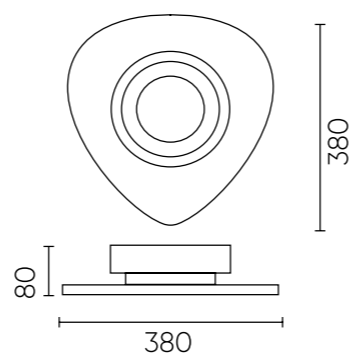
FRESA AP10W LED D380 WHITE

CODE: 1831/410
L380xW80xH380mm
10W LED
700Lm
4000K

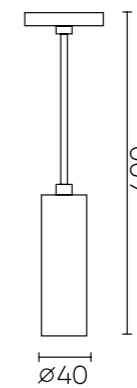
FRESA AP10W LED D270



FRESA AP10W LED D380



FRESA SP3W LED



ХАРАКТЕРИСТИКИ

Арматура	металл
Покрытие	краска
Цвет покрытия	белый
Плафон	мрамор
Цвет плафона	белый

FRESA BLACK

FRESA AP10W LED D270 BLACK

CODE: 1830/410
L270xW60xH270mm
10W LED
700Lm
4000K



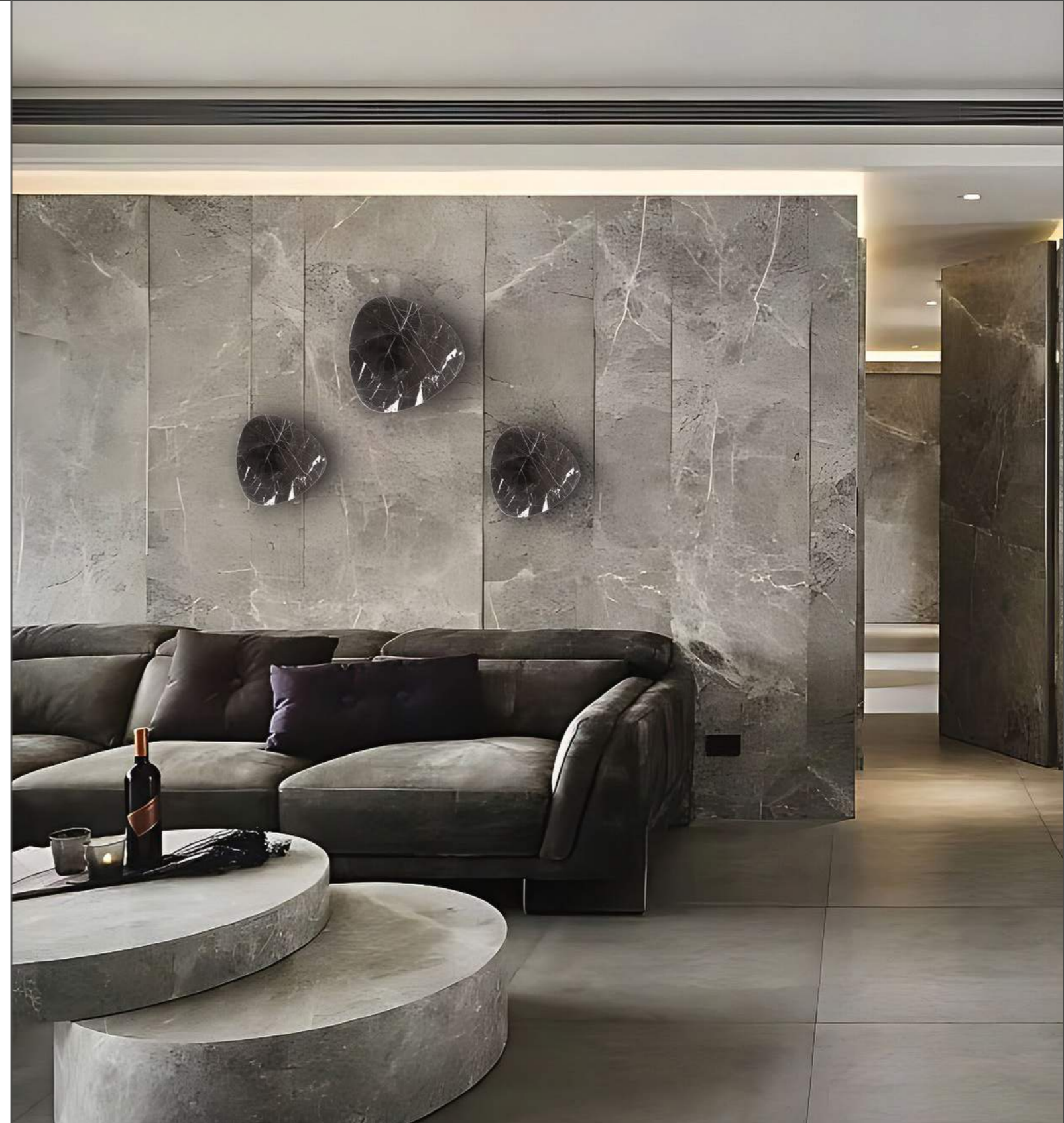
FRESA SP3W LED BLACK

CODE: 1830/201
Ø40xH400mm
3W LED
200Lm
4000K



FRESA AP10W LED D380 BLACK

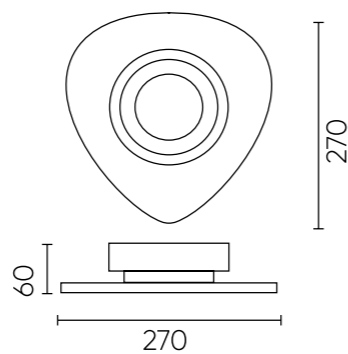
CODE: 1830/409
L380xW80xH380mm
10W LED
700Lm
4000K



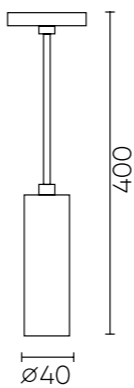
ХАРАКТЕРИСТИКИ

Арматура	металл
Покрытие	краска
Цвет покрытия	чёрный
Плафон	мрамор
Цвет плафона	чёрный

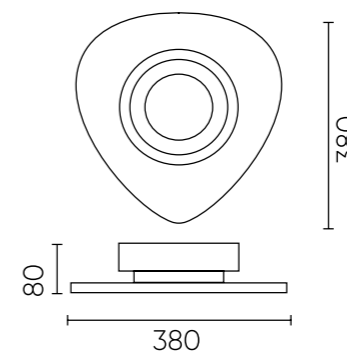
FRESA AP10W LED D270



FRESA SP3W LED



FRESA AP10W LED D380



GOCCIA SP1
 CODE: 1920/201
 Ø180xH190mm
 1x40W E27

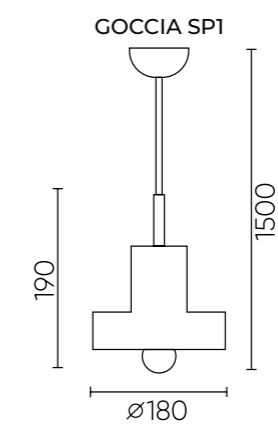
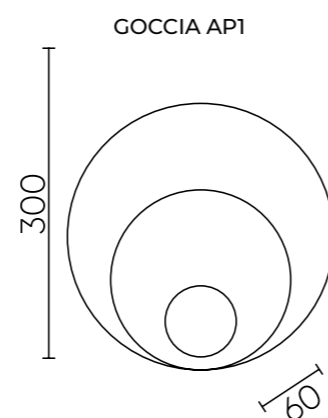


GOCCIA AP1
 CODE: 1920/401
 L300xW60xH300mm
 1x40W G9



ХАРАКТЕРИСТИКИ

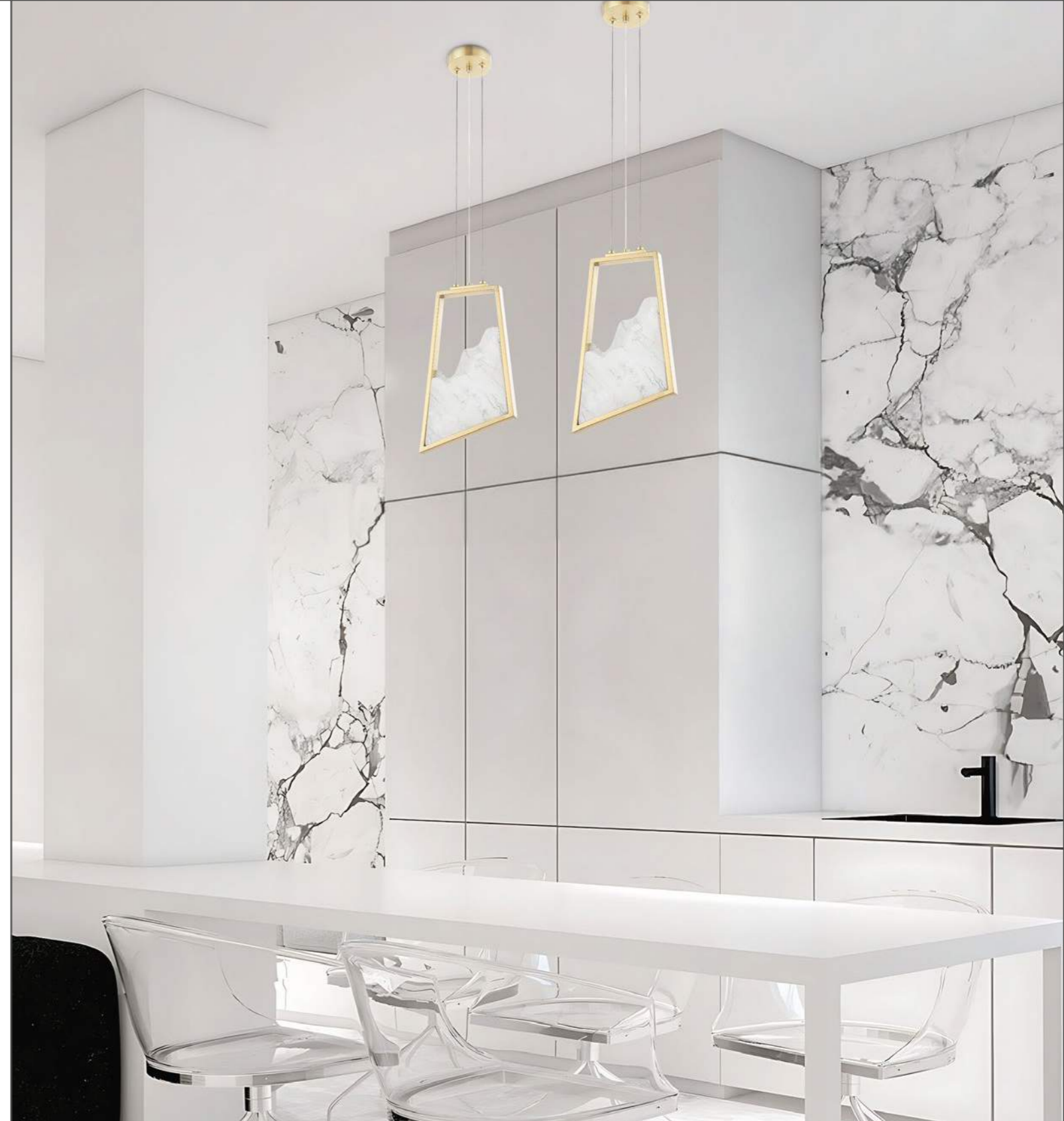
Арматура	металл, мрамор
Покрытие	гальваника
Цвет покрытия	золото/белый



MARINA



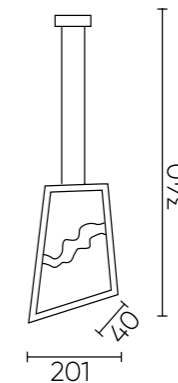
MARINA SP10W LED
CODE: 2380/210
L201xW40xH340mm
10W LED
700Lm
3000K



ХАРАКТЕРИСТИКИ

Арматура	металл, мрамор
Покрытие	гальваника
Цвет покрытия	золото/белый

MARINA SP10W LED



CARTA AP6W LED BLACK/ BRASS

CODE: 0342/401
L90xW78xH590mm
6W LED
480 Lm
3000K



CARTA AP6W LED GREEN/ BRASS

CODE: 0340/401
L90xW78xH590mm
6W LED
480 Lm
3000K



CARTA AP6W LED WHITE/ CHROME

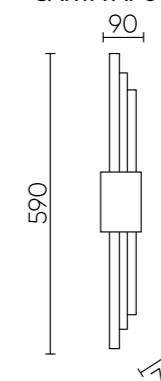
CODE: 0341/401
L90xW78xH590mm
6W LED
480 Lm
4000K



ХАРАКТЕРИСТИКИ

Арматура	металл, камень
Покрытие	гальваника
Цвет покрытия	зелёный/латунь, чёрный/латунь, белый/хром
Плафон	стекло
Цвет плафона	белый

CARTA AP6W





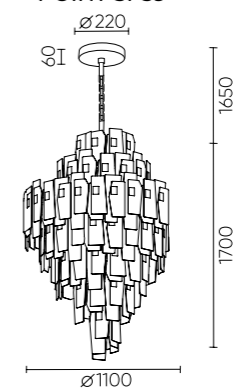
POINT SP39
CODE: 2720/339
 Ø1100xH1700mm
 39x40W E14



ХАРАКТЕРИСТИКИ

Арматура	металл
Покрытие	гальваник
Цвет покрытия	латунь
Плафон	стекло
Цвет плафона	янтарный, дымчатый

POINT SP39



POINT SP10
 CODE: 2720/310
 Ø610xH650mm
 10x40W E14



POINT AP2
 CODE: 2720/402
 L325xW130xH440mm
 2x40W E14



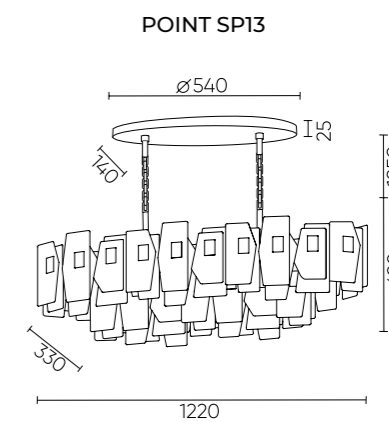
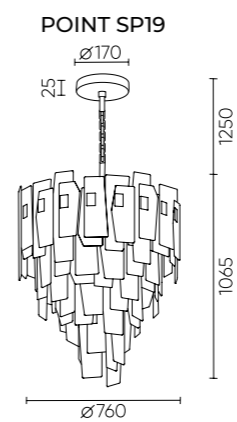
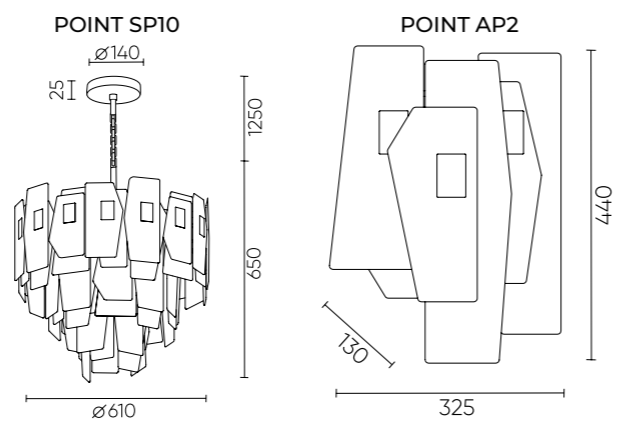
POINT SP13
 CODE: 2720/313
 L1220xW330xH620mm
 13x40W E14



POINT SP19
 CODE: 2720/319
 Ø760xH1065mm
 19x40W E14

ХАРАКТЕРИСТИКИ

Арматура	металл
Покрытие	гальваник
Цвет покрытия	латунь
Плафон	стекло
Цвет плафона	янтарный, дымчатый



RICARDO SP14 BRASS

CODE: 3600/314

Ø730xH590mm

14x60W E14



RICARDO AP3 BRASS

CODE: 3600/403

L310xW160xH340mm

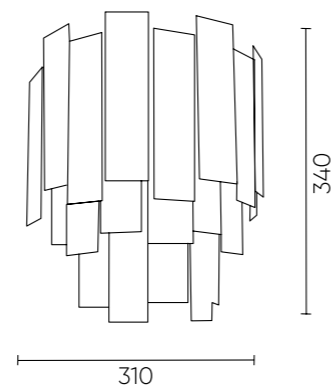
3x60W E14



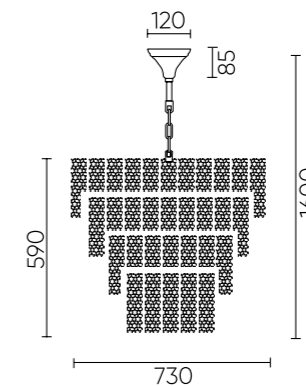
ХАРАКТЕРИСТИКИ

Арматура	металл
Покрытие	гальваника
Цвет покрытия	латунь
Подвеска	фактурное стекло
Цвет подвески	прозрачный

RICARDO AP3



RICARDO SP14



ROSE SP15 BRASS

CODE: 2840/315

Ø730xH600mm

15x60W E14



ROSE AP2 BRASS

CODE: 2840/402

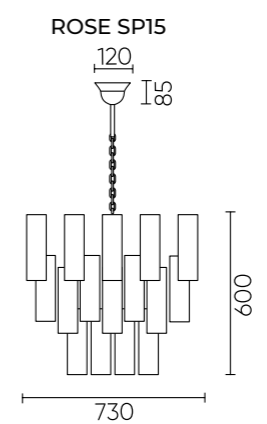
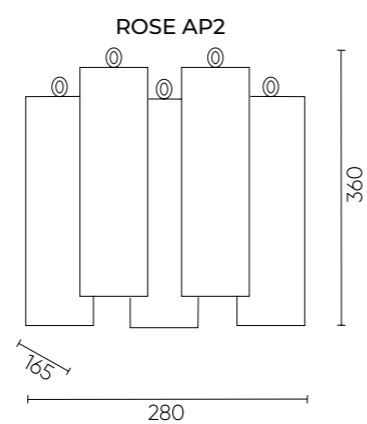
L280xW165xH360mm

2x60W E14



ХАРАКТЕРИСТИКИ

Арматура	металл
Покрытие	гальваника
Цвет покрытия	латунь
Подвеска	стекло
Цвет подвески	прозрачный



OVIEDO



OVIEDO SP12
 CODE: 3440/312
 Ø600xH250mm
 12x40W E14

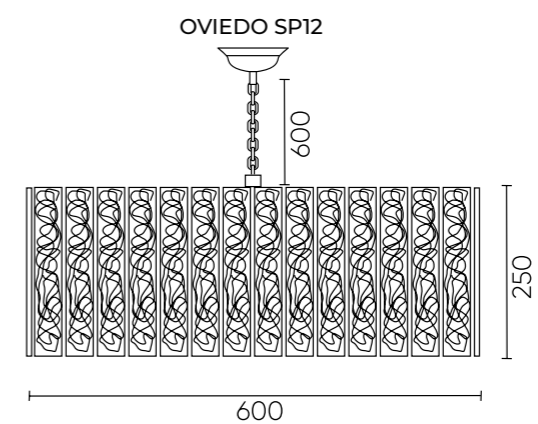
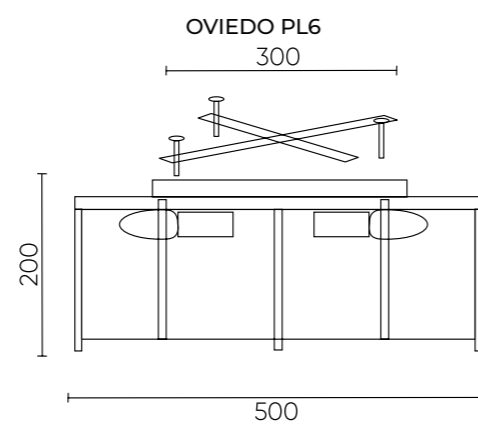


OVIEDO PL6
 CODE: 3440/106
 Ø500xH210mm
 6x40W E14



ХАРАКТЕРИСТИКИ

Арматура	металл
Покрытие	гальваника
Цвет покрытия	золото
Плафон	стекло
Цвет плафона	прозрачный



OVIEDO SP2

CODE: 3440/202

Ø200xH250mm
2x40W E14



OVIEDO AP2

CODE: 3440/402

L210xW120xH250mm
2x40W E14



OVIEDO SP12 L1200

CODE: 3440/312L

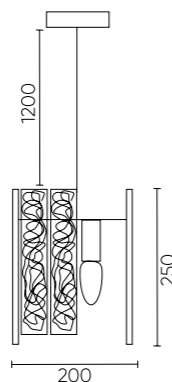
L1200xW300xH250mm
12x40W E14



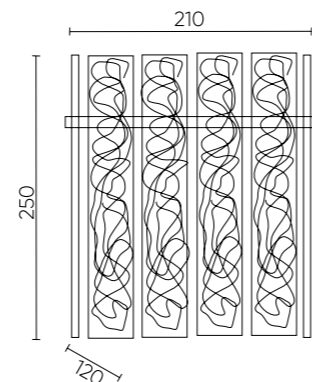
ХАРАКТЕРИСТИКИ

Арматура	металл
Покрытие	гальваника
Цвет покрытия	золото
Плафон	стекло
Цвет плафона	прозрачный

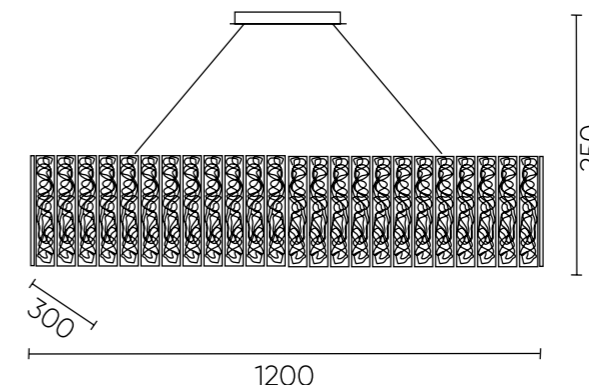
OVIEDO SP2



OVIEDO AP2



OVIEDO SP12 L1200



CHOKOLATE SP12
 CODE: 0360/312
 Ø800xH170mm
 12x60W E14



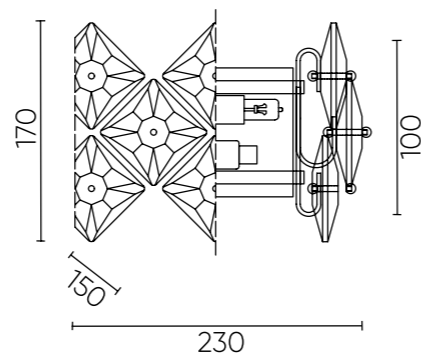
CHOKOLATE AP2
 CODE: 0360/402
 L230xW150xH170mm
 2x40W G9



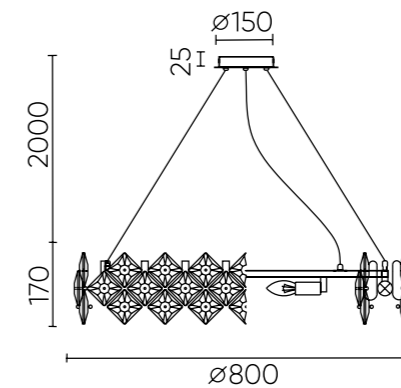
ХАРАКТЕРИСТИКИ

Арматура	металл
Покрытие	гальваника
Цвет покрытия	золото
Плафон	хрусталь
Цвет плафона	прозрачный/ янтарный

CHOKOLATE AP2



CHOKOLATE SP12



TREVI BRASS

TREVI SP8 BRASS
CODE: 3220/308
 Ø800xH220mm
 8x60W E14



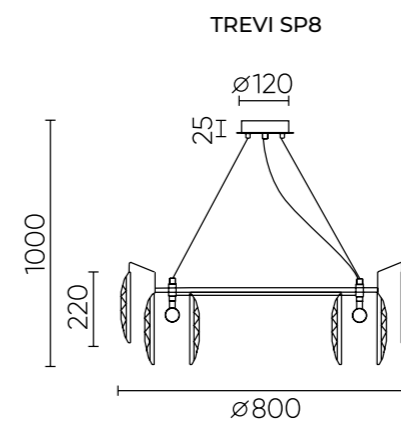
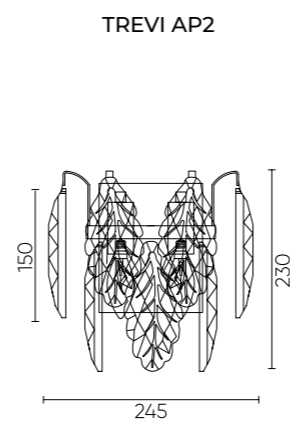
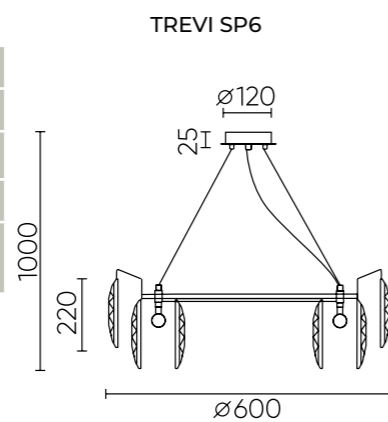
TREVI SP6 BRASS
CODE: 3220/306
 Ø600xH220mm
 6x60W E14

TREVI AP2 BRASS
CODE: 3220/402
 L245xW140xH230mm
 2x60W E14



ХАРАКТЕРИСТИКИ

Арматура	металл
Покрытие	гальваника
Цвет покрытия	латунь
Плафон	хрусталь
Цвет плафона	прозрачный/ янтарный



TREVI SP6 CHROME

CODE: 3221/306

Ø600xH220mm

6x60W E14



TREVI AP2 CHROME

CODE: 3221/402

L245xW140xH230mm

2x60W E14



TREVI SP8 CHROME

CODE: 3221/308

Ø800xH220mm

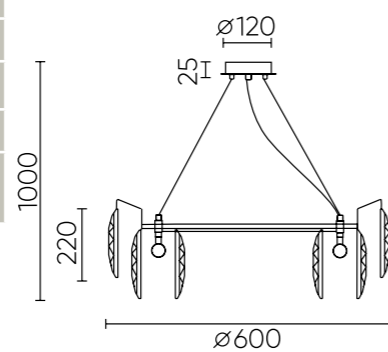
8x60W E14



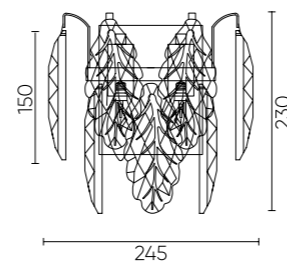
ХАРАКТЕРИСТИКИ

Арматура	металл
Покрытие	гальваника
Цвет покрытия	хром
Плафон	хрусталь
Цвет плафона	прозрачный/ дымчатый

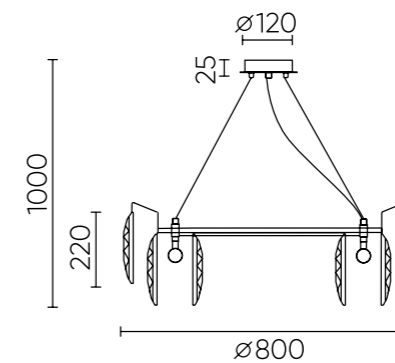
TREVI SP6



TREVI AP2



TREVI SP8



CRYSTAL GOLD

CRYSTAL SP12 GOLD
CODE: 0440/312
 Ø600xH200mm
 12x60W E14

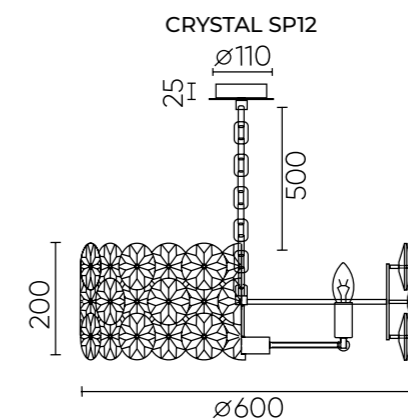
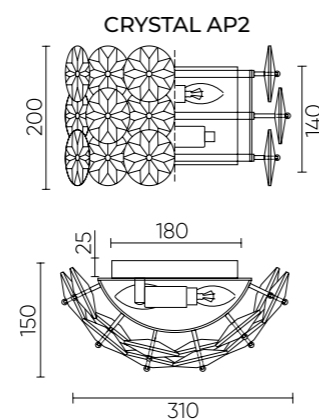


CRYSTAL AP2 GOLD
CODE: 0440/402
 L310xW150xH200mm
 2x60W E14



ХАРАКТЕРИСТИКИ

Арматура	металл
Покрытие	гальваника
Цвет покрытия	золото
Плафон	хрусталь
Цвет плафона	прозрачный/ янтарный



CRYSTAL SP12 CHROME

CODE: 0441/312

Ø600xH200mm

12x60W E14



CRYSTAL AP2 CHROME

CODE: 0441/402

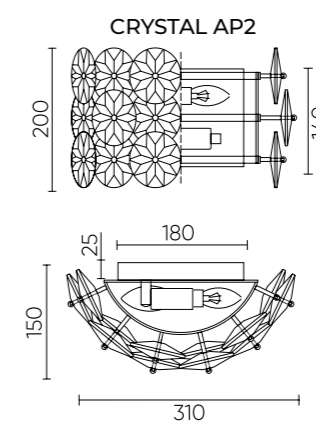
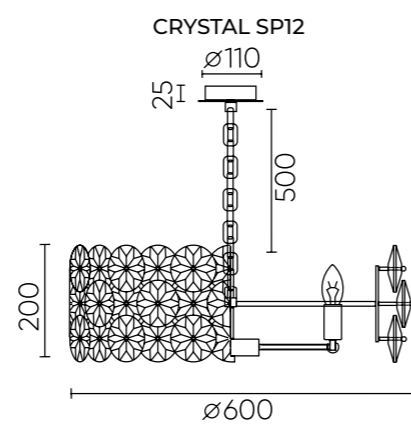
L310xW150xH200mm

2x60W E14



ХАРАКТЕРИСТИКИ

Арматура	металл
Покрытие	гальваника
Цвет покрытия	хром
Плафон	хрусталь
Цвет плафона	прозрачный/ дымчатый



CHARME CHROME

**CHARME SP2 CHROME/
TRANSPARENT**

CODE: 1373/202
Ø150xH200mm
2x40W G9



**CHARME SP4 CHROME/
TRANSPARENT**

CODE: 1373/204
Ø250xH310mm
4x40W G9



**CHARME SP6 CHROME/
TRANSPARENT**

CODE: 1373/206
Ø300xH430mm
6x40W G9



**CHARME AP3 CHROME/
TRANSPARENT**

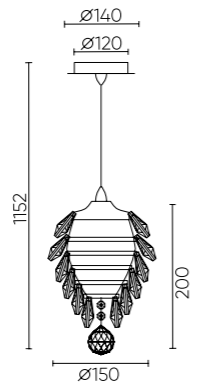
CODE: 1373/403
L170xW130xH220mm
3x40W G9



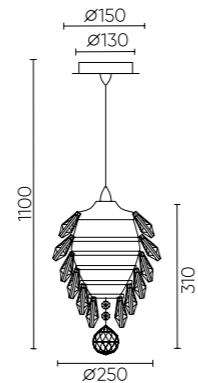
ХАРАКТЕРИСТИКИ

Арматура	металл
Покрытие	гальваника
Цвет покрытия	хром
Подвеска	хрусталь
Цвет подвески	прозрачный

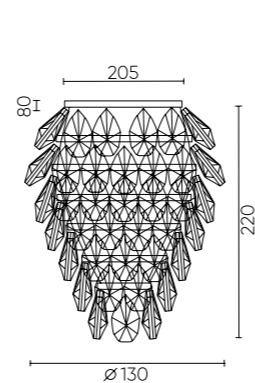
CHARME SP2



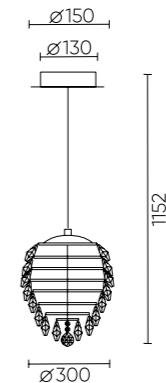
CHARME SP4



CHARME AP3



CHARME SP6

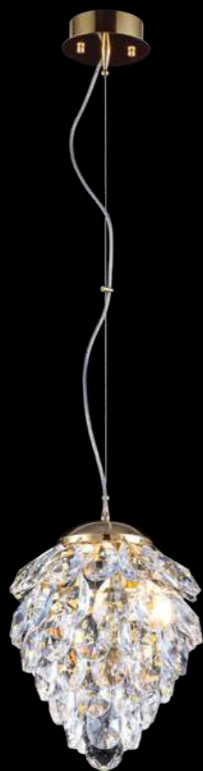


CHARME GOLD

CHARME SP2 GOLD/TRANSPARENT

CODE: 1374/202

Ø150xH200mm
2x40W G9



CHARME SP4 GOLD/TRANSPARENT

CODE: 1374/204

Ø250xH310mm
4x40W G9



CHARME SP6 GOLD/TRANSPARENT

CODE: 1374/206

Ø300xH430mm
6x40W G9



CHARME AP3 GOLD/TRANSPARENT

CODE: 1374/403

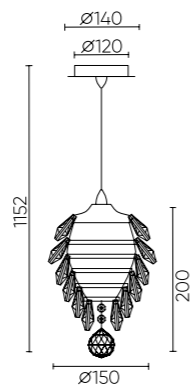
L170xW130xH220mm
3x40W G9



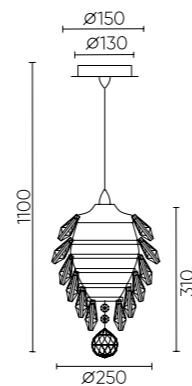
ХАРАКТЕРИСТИКИ

Арматура	металл
Покрытие	гальваника
Цвет покрытия	золото
Подвеска	хрусталь
Цвет подвески	прозрачный

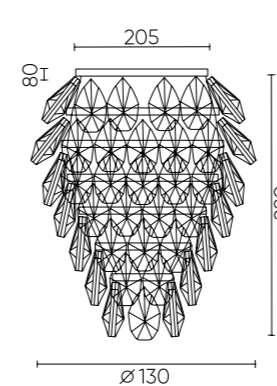
CHARME SP2



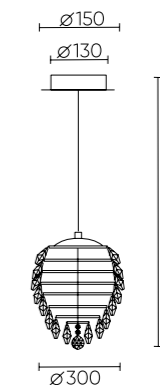
CHARME SP4



CHARME AP3



CHARME SP6



ABIGAIL SP22 D820 GOLD/ TRANSPARENT

CODE: 0011/322

Ø820xH690mm
22x60W E14



ABIGAIL SP-PL15 D620 GOLD/ TRANSPARENT

CODE: 0011/315

Ø620xH530mm
15x60W E14



ABIGAIL AP3 GOLD/ TRANSPARENT

CODE: 0011/403

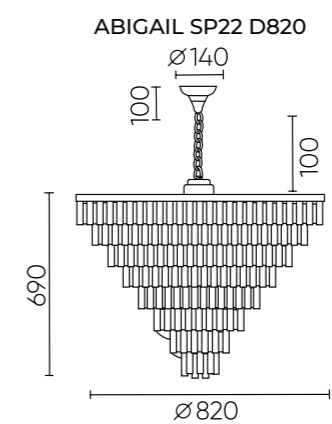
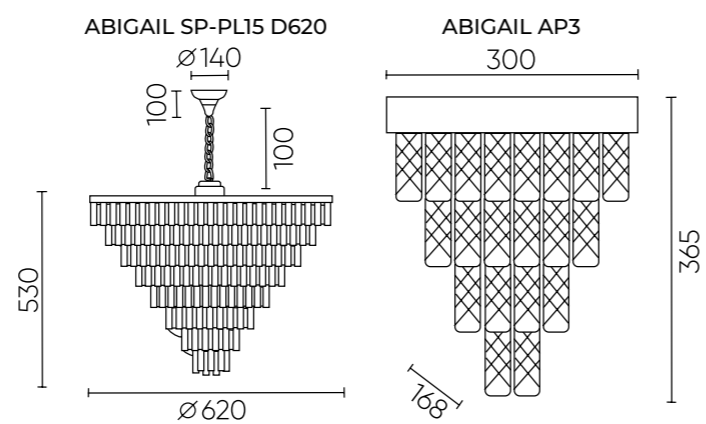
L300xW168xH365mm
3x60W E14



ХАРАКТЕРИСТИКИ

Арматура	металл
Покрытие	гальваника
Цвет покрытия	золото
Подвеска	хрусталь
Цвет подвески	прозрачный

* SP-PL15 в комплекте потолочное и подвесное крепление.



AQUA SP20
 CODE: 0160/320
 L1200xW350xH260mm
 20x40W G9

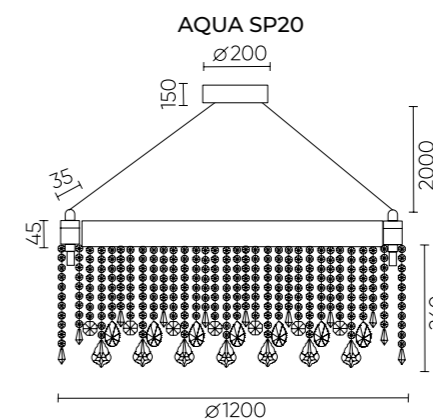
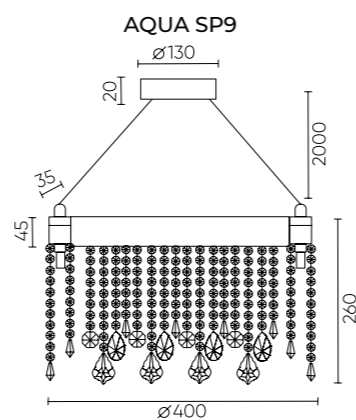


AQUA SP9
 CODE: 0160/309
 Ø400xH260mm
 9x40W G9



ХАРАКТЕРИСТИКИ

Арматура	металл
Покрытие	гальваника
Цвет покрытия	латунь
Подвеска	хрусталь
Цвет подвески	прозрачный



ABRIL SP12 L1200
 CODE: 0020/312L
 L1200xW300xH290mm
 12x40W E14



ABRIL SP12
 CODE: 0020/312
 Ø600xH290mm
 12x40W E14

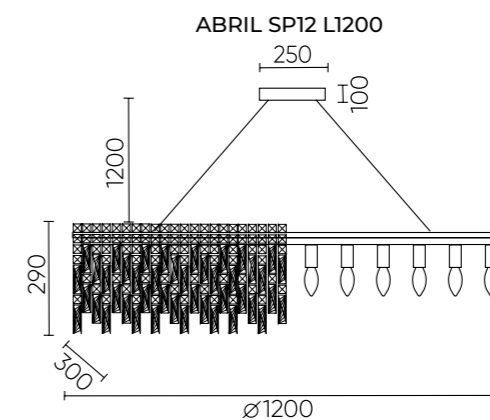
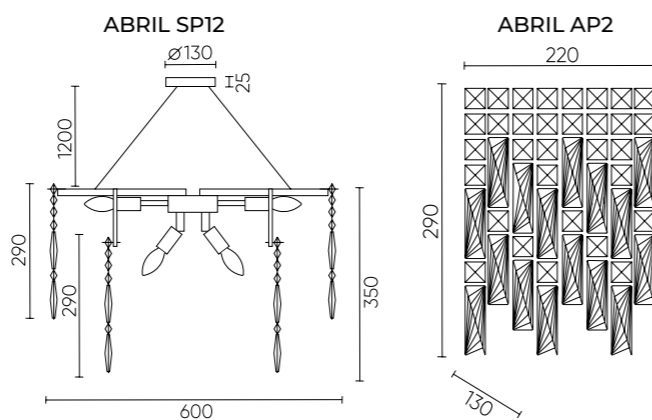


ABRIL AP2
 CODE: 0020/402
 L220xW130xH290mm
 2x40W E14



ХАРАКТЕРИСТИКИ

Арматура	металл
Покрытие	гальваника
Цвет покрытия	хром
Плафон	хрусталь
Цвет плафона	прозрачный



MAGNIFICO

MAGNIFICO SP13 BLACK/ TRANSPARENT

CODE: 2310/313
 Ø700xH730mm
 13x60W E14



MAGNIFICO SP19 BLACK/ TRANSPARENT

CODE: 2310/319
 Ø1000xH780mm
 19x60W E14



MAGNIFICO AP2 BLACK/ TRANSPARENT

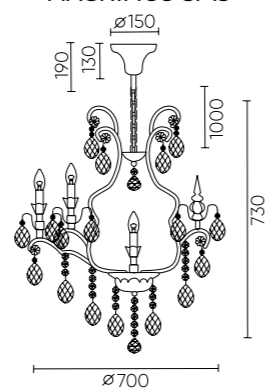
CODE: 2310/402
 L300xW210xH240mm
 2x60W E14



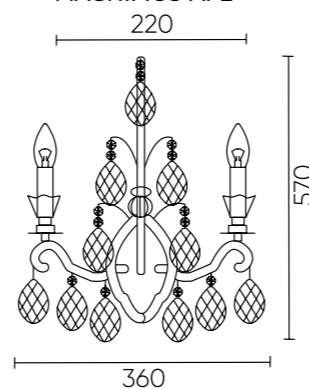
ХАРАКТЕРИСТИКИ

Арматура	металл
Покрытие	краска
Цвет покрытия	черный
Подвеска	хрусталь
Цвет подвески	прозрачный

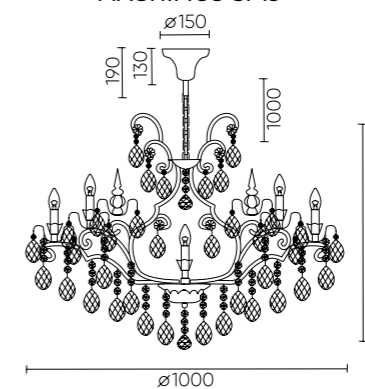
MAGNIFICO SP13



MAGNIFICO AP2



MAGNIFICO SP19



MONTANA SP12
 CODE: 2510/312
 Ø880xH760mm
 12x60W E14

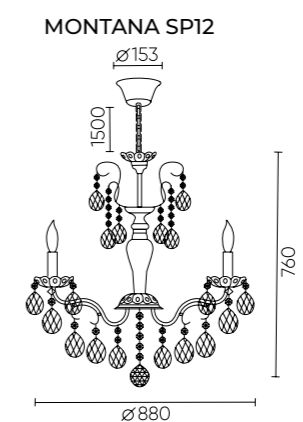
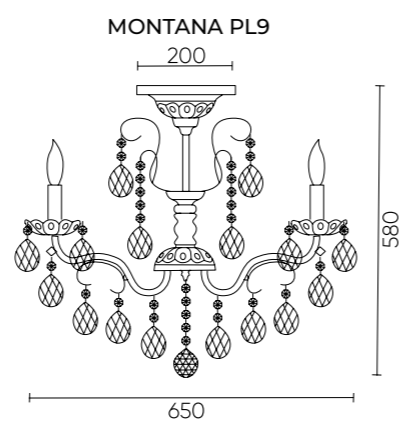


MONTANA PL9
 CODE: 2510/109
 Ø650xH580mm
 9x40W E14



ХАРАКТЕРИСТИКИ

Арматура	металл
Покрытие	краска
Цвет покрытия	золото
Декоративный элемент	стекло
Цвет элемента	прозрачный
Подвеска	хрусталь
Цвет подвески	прозрачный



MONTANA SP9
 CODE: 2510/309
 Ø650xH700mm
 9x60W E14



MONTANA PL12
 CODE: 2510/112
 Ø880xH620mm
 12x40W E14



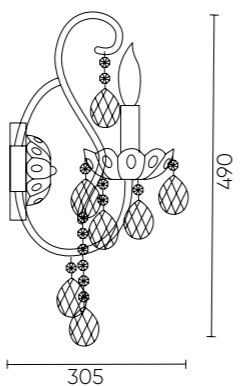
MONTANA AP2
 CODE: 2510/402
 L305xW235xH490mm
 2x60W E14



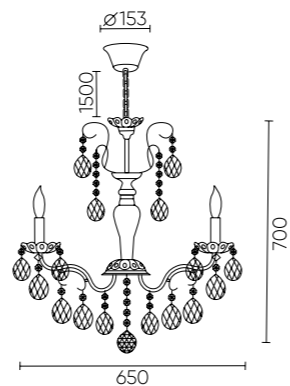
ХАРАКТЕРИСТИКИ

Арматура	металл
Покрытие	краска
Цвет покрытия	золото
Декоративный элемент	стекло
Цвет элемента	прозрачный
Подвеска	хрусталь
Цвет подвески	прозрачный

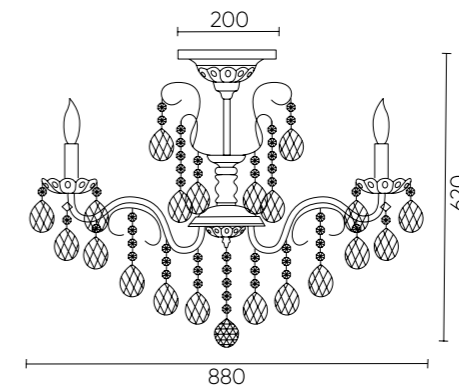
MONTANA AP2



MONTANA SP9



MONTANA PL12



ODELIS BROWN

ODELIS SP12 BROWN

CODE: 2570/312

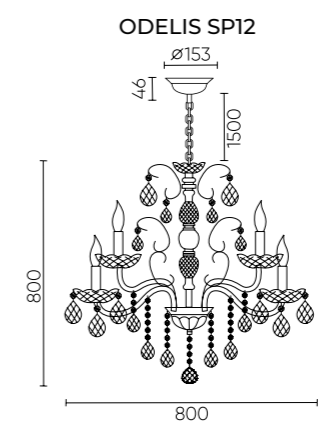
Ø800xH800mm

12x40W E14



ХАРАКТЕРИСТИКИ

Арматура	металл
Покрытие	краска
Цвет покрытия	коричневый
Декоративный элемент	хрусталь
Цвет элемента	прозрачный



ODELIS SP6 BROWN

CODE: 2570/306

Ø600xH600mm
6x40W E14



ODELIS AP2 BROWN

CODE: 2570/402

L310xW235xH310mm
2x40W E14



ODELIS SP8 BROWN

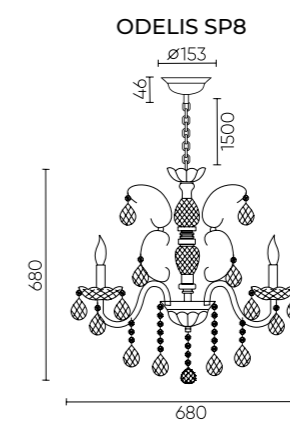
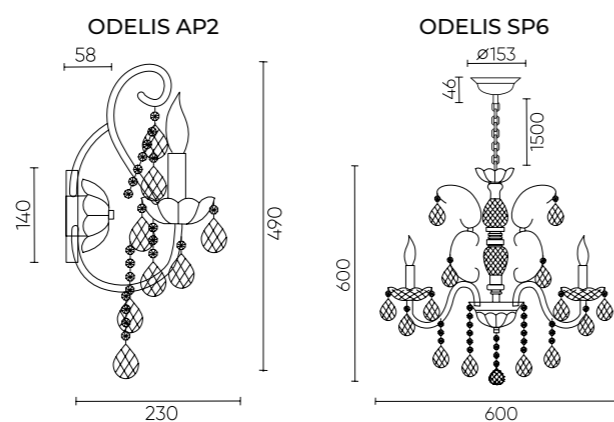
CODE: 2570/308

Ø680xH680mm
8x40W E14



ХАРАКТЕРИСТИКИ

Арматура	металл
Покрытие	краска
Цвет покрытия	коричневый
Декоративный элемент	хрусталь
Цвет элемента	прозрачный



ODELIS GOLD

ODELIS SP12 GOLD
 CODE: 2571/312
 Ø800xH800mm
 12x40W E14



ODELIS SP8 GOLD
 CODE: 2571/308
 Ø680xH680mm
 8x40W E14



ODELIS SP6 GOLD
 CODE: 2571/306
 Ø600xH600mm
 6x40W E14

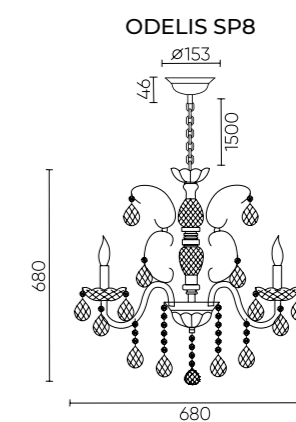
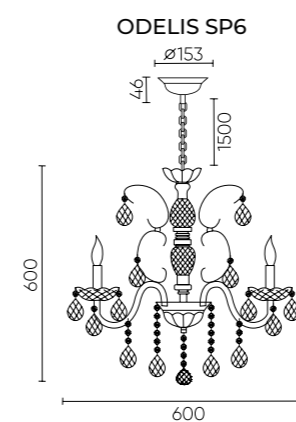
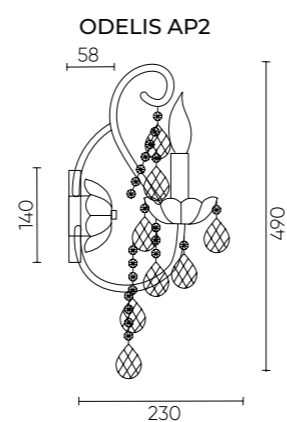
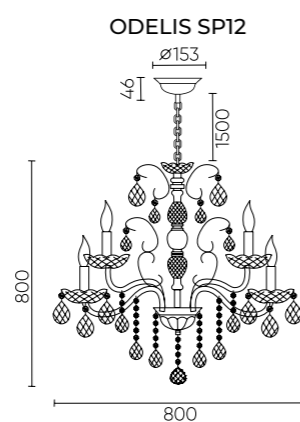


ODELIS AP2 GOLD
 CODE: 2571/402
 L310xW235xH30mm
 2x40W E14



ХАРАКТЕРИСТИКИ

Арматура	металл
Покрытие	краска
Цвет покрытия	золото с патиной
Декоративный элемент	хрусталь
Цвет элемента	прозрачный



ALICANTE SP12+6

CODE: 1050/318

Ø1000xH930mm
18x60W E14



ALICANTE SP8

CODE: 1050/308

Ø750xH620mm
8x60W E14



ALICANTE AP2

CODE: 1050/402

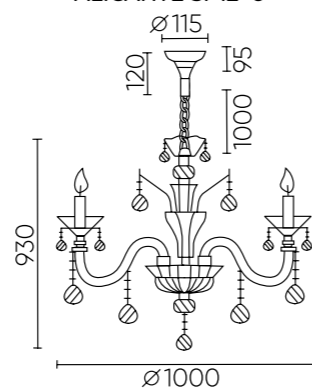
L360xW360xH330mm
2x60W E14



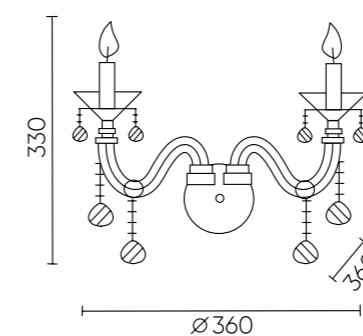
ХАРАКТЕРИСТИКИ

Арматура	металл
Покрытие	гальваники
Цвет покрытия	бронза
Подвеска	хрусталь
Цвет подвески	прозрачный

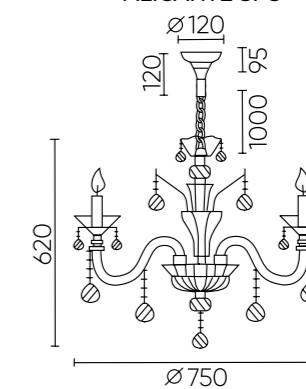
ALICANTE SP12+6



ALICANTE AP2



ALICANTE SP8



CATARINA

CATARINA SP12+6 V2 GOLD/ TRANSPARENT-COGNAC

CODE: 1361/318
 Ø1150xH670mm
 18x60W E14



CATARINA SP6 V2 GOLD/ TRANSPARENT-COGNAC

CODE: 1361/306
 Ø700xH610mm
 6x60W E14



CATARINA SP8 V2 GOLD/ TRANSPARENT-COGNAC

CODE: 1361/308
 Ø840xH620mm
 8x60W E14



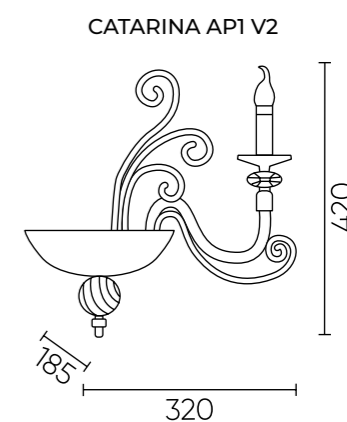
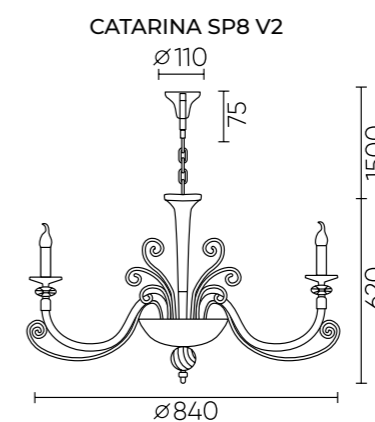
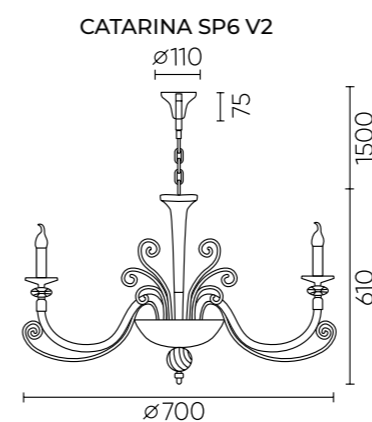
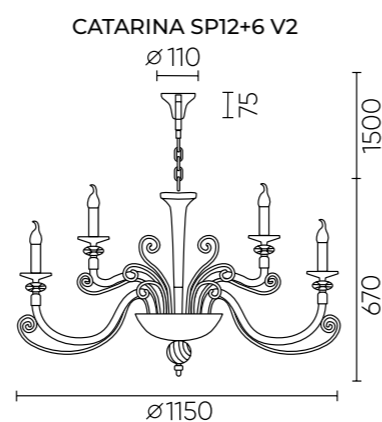
CATARINA AP1 V2 GOLD/ TRANSPARENT-COGNAC

CODE: 1361/401
 L185xW320xH420mm
 1x60W E14

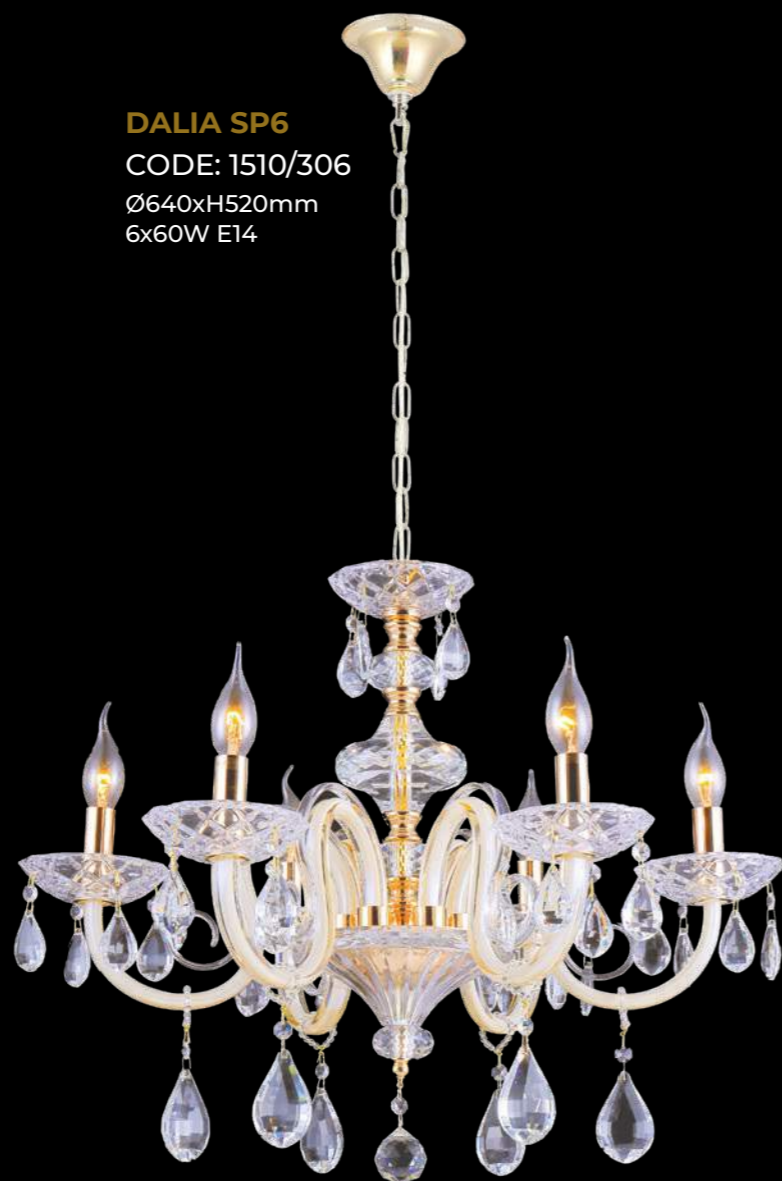


ХАРАКТЕРИСТИКИ

Арматура	металл, стекло
Покрытие	гальваника
Цвет покрытия	золото/прозрачный
Декор на рожке	хрусталь
Цвет декора	янтарный



DALIA SP6
CODE: 1510/306
 Ø640xH520mm
 6x60W E14



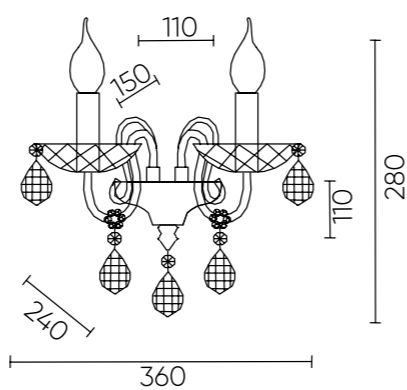
DALIA AP2
CODE: 1510/402
 L360xW240xH280 mm
 2x60W E14



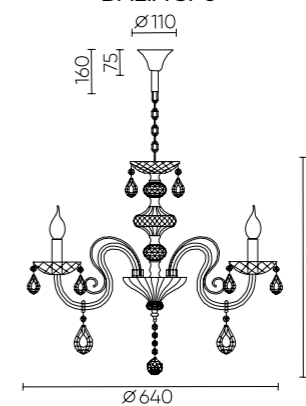
ХАРАКТЕРИСТИКИ

Арматура	металл/стекло
Покрытие	гальваника
Цвет покрытия	золото/прозрачный
Рожок	стекло
Цвет рожка	кремовый

DALIA AP2



DALIA SP6



PRINCESS SP30
 CODE: 2760/330
 Ø1250xH1050mm
 30x60W E14

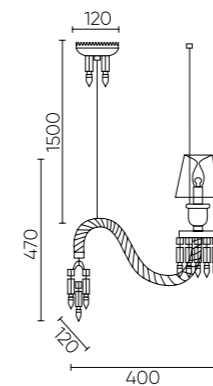
PRINCESS SP1
 CODE: 2760/201
 L400xW120xH470mm
 1x40W E14



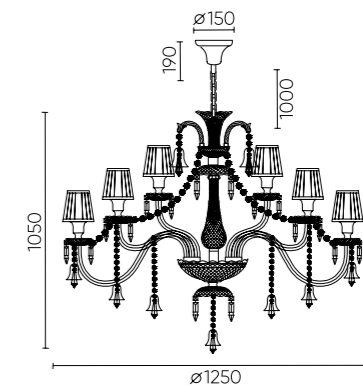
ХАРАКТЕРИСТИКИ

Арматура	металл/стекло
Покрытие	гальваника
Цвет покрытия	хром/прозрачный
Абажур	текстиль
Цвет абажура	белый
Подвески	хрусталь
Цвет подвески	прозрачный/красный

PRINCESS SP1



PRINCESS SP30





PRINCESS SP8
 CODE: 2760/308
 Ø750xH650mm
 8x60W E14



PRINCESS SP10+5
 CODE: 2760/315
 Ø900xH720mm
 15x60W E14

PRINCESS PT3
 CODE: 2760/603
 Ø530xH1800mm
 3x60W E14



PRINCESS LG1
 CODE: 2760/501
 Ø420xH650mm
 1x60W E14



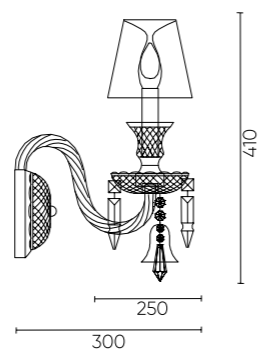
PRINCESS AP2
 CODE: 2760/402
 L300xW250xH410mm
 2x60W E14



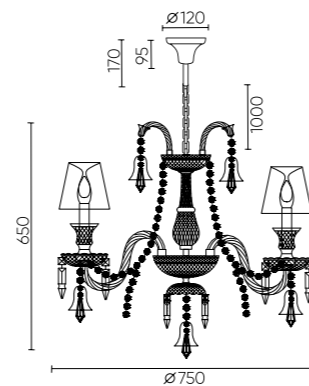
ХАРАКТЕРИСТИКИ

Арматура	металл/стекло
Покрытие	гальваника
Цвет покрытия	хром/прозрачный
Абажур	текстиль
Цвет абажура	белый
Подвески	хрусталь
Цвет подвески	прозрачный/красный

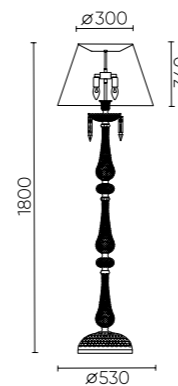
PRINCESS AP2



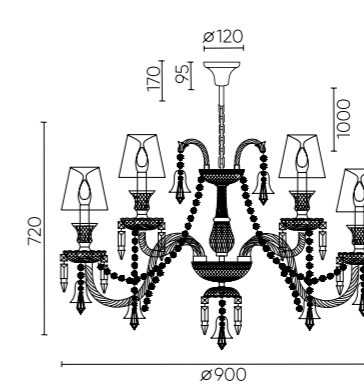
PRINCESS SP8



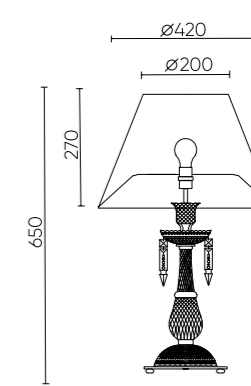
PRINCESS PT3



PRINCESS SP10+5



PRINCESS LG1



BLANCA re

BLANCA re SP12
 CODE: 1220/312R
 Ø870xH520mm
 12x60W E14



BLANCA re SP6
 CODE: 1220/306R
 Ø700xH540mm
 6x60W E14

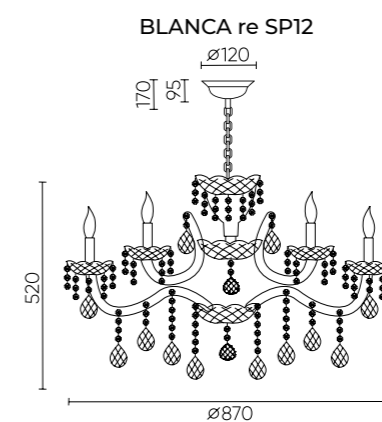
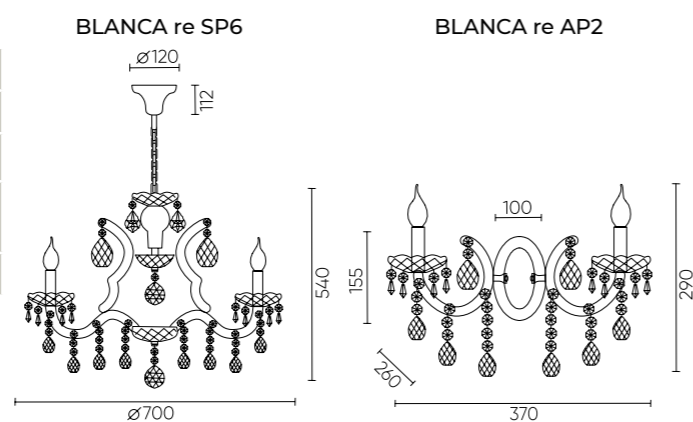


BLANCA re AP2
 CODE: 1220/402R
 L370xW260xH290mm
 2x60W E14



ХАРАКТЕРИСТИКИ

Арматура	металл
Покрытие	краска/гальваника
Цвет покрытия	хром/белый
Декоративная подвеска	стекло/хрусталь
Цвет подвески	прозрачный



ISABEL SP11 GOLD/TRANSPARENT

CODE: 2080/311

Ø800xH700mm
11x60W E14



ISABEL AP2 GOLD/TRANSPARENT

CODE: 2080/402

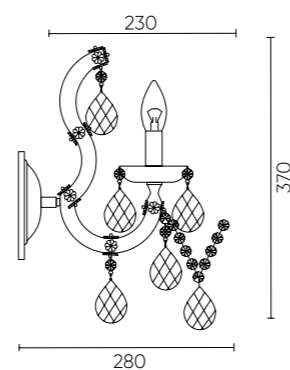
L230xW280xH370mm
2x60W E14



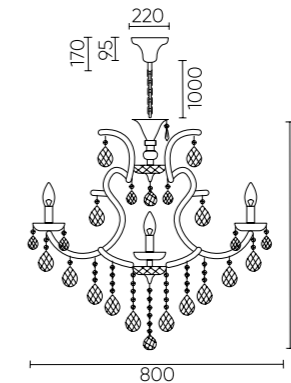
ХАРАКТЕРИСТИКИ

Арматура	металл/стекло
Покрытие	гальваника
Цвет покрытия	золото/прозрачный
Подвеска	хрусталь
Цвет подвески	прозрачный

ISABEL AP2



ISABEL SP11



HOLLYWOOD GOLD

HOLLYWOOD SP53 GOLD

CODE: 2011/353

Ø1400xH1500mm

53x60W E14



HOLLYWOOD SP16+8+8 GOLD

CODE: 2011/332

Ø1300xH1400 mm

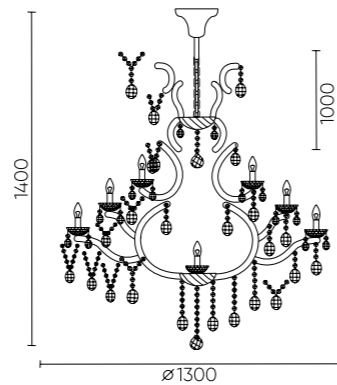
32x60W E14



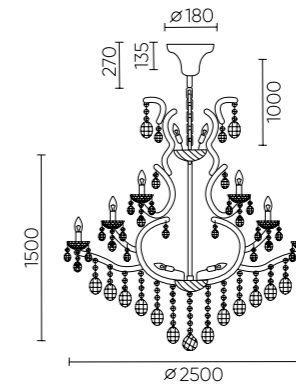
ХАРАКТЕРИСТИКИ

Арматура	металл/стекло
Покрытие	гальваника
Цвет покрытия	золото/прозрачный
Подвеска	хрусталь
Цвет подвески	прозрачный

HOLLYWOOD SP16+8+8



HOLLYWOOD SP53



HOLLYWOOD SPI2+6 GOLD

CODE: 2011/318

Ø1000xH600mm

18x60W E14



HOLLYWOOD SP20+10 GOLD

CODE: 2011/330

Ø1200xH800 mm

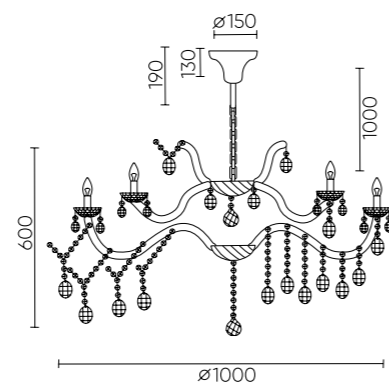
30x60W E14



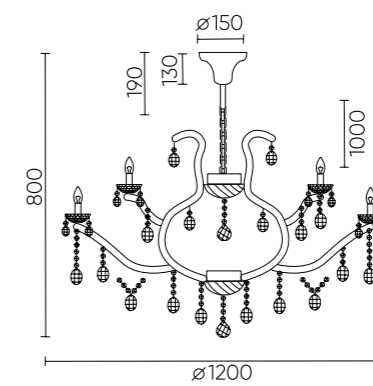
ХАРАКТЕРИСТИКИ

Арматура	металл/стекло
Покрытие	гальваника
Цвет покрытия	золото/прозрачный
Подвеска	хрусталь
Цвет подвески	прозрачный

HOLLYWOOD SPI2+6



HOLLYWOOD SP20+10



HOLLYWOOD SP8 GOLD

CODE: 2011/308
 Ø800xH590mm
 8x40W E14



HOLLYWOOD SP12 GOLD

CODE: 2011/312
 Ø900xH650mm
 12x40W E14



HOLLYWOOD AP2 GOLD

CODE: 2011/402
 L350xW220xH380mm
 2x60W E14



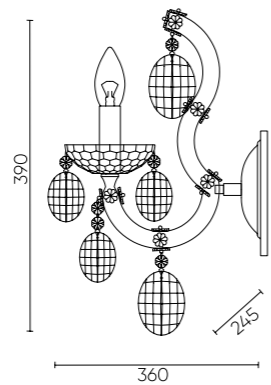
HOLLYWOOD SP6 GOLD

CODE: 2011/306
 Ø630xH520mm
 6x40W E14

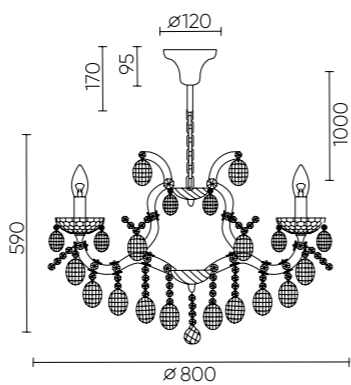
ХАРАКТЕРИСТИКИ

Арматура	металл/стекло
Покрытие	гальваника
Цвет покрытия	золото/прозрачный
Подвеска	хрусталь
Цвет подвески	прозрачный

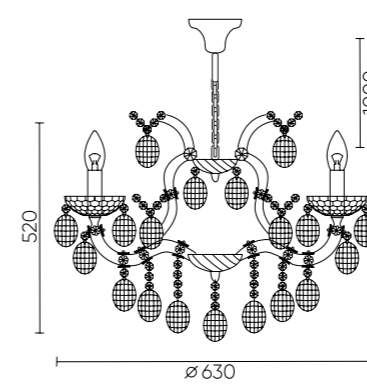
HOLLYWOOD AP2



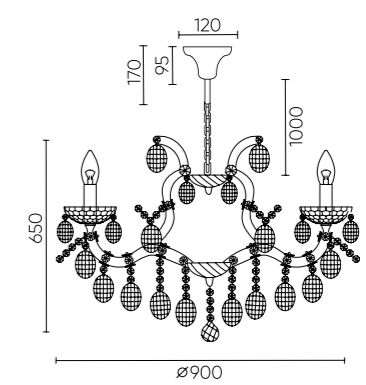
HOLLYWOOD SP8



HOLLYWOOD SP6



HOLLYWOOD SP12



HOLLYWOOD CHROME

HOLLYWOOD SP20+10 CHROME

CODE: 2010/330
 Ø1200xH800mm
 30x40W E14



HOLLYWOOD SP12+6 CHROME

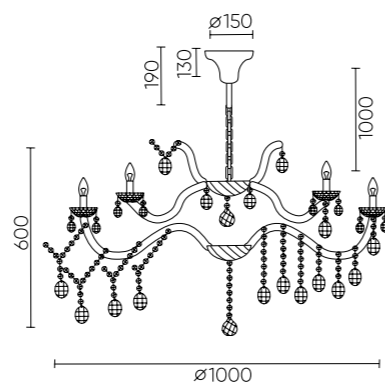
CODE: 2010/318
 Ø1000xH600mm
 18x60W E14



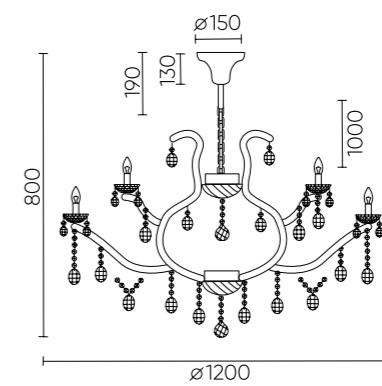
ХАРАКТЕРИСТИКИ

Арматура	металл/стекло
Покрытие	гальваника
Цвет покрытия	хром/прозрачный
Подвеска	хрусталь
Цвет подвески	прозрачный

HOLLYWOOD SP12+6



HOLLYWOOD SP20+10



HOLLYWOOD SP8 CHROME

CODE: 2010/308

Ø800xH590mm
8x40W E14



HOLLYWOOD SP12 CHROME

CODE: 2010/312

Ø900xH650mm
12x40W E14



HOLLYWOOD AP2 CHROME

CODE: 2010/402

L360xW245xH390mm
2x40W E14



HOLLYWOOD SP6 CHROME

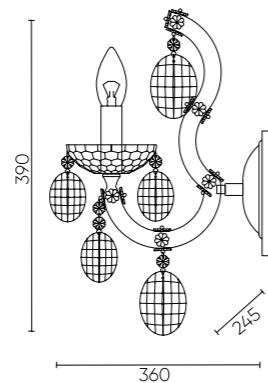
CODE: 2010/306

Ø630xH520mm
6x40W E14

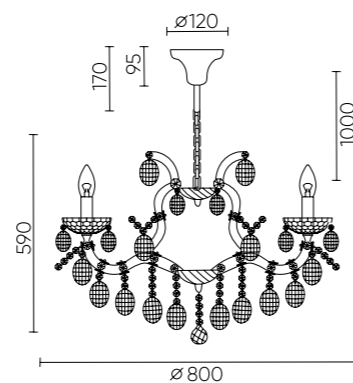
ХАРАКТЕРИСТИКИ

Арматура	металл/стекло
Покрытие	гальваника
Цвет покрытия	хром/прозрачный
Подвеска	хрусталь
Цвет подвески	прозрачный

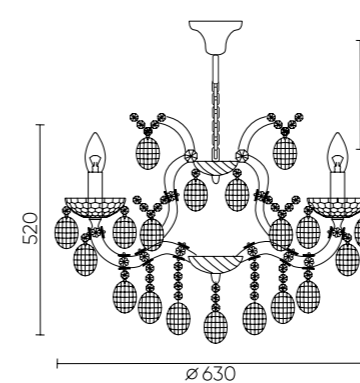
HOLLYWOOD AP2



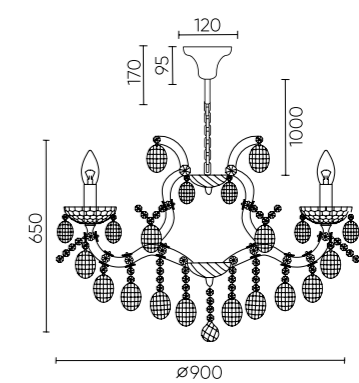
HOLLYWOOD SP8



HOLLYWOOD SP6



HOLLYWOOD SP12





TESORO SP50
 CODE: 3190/350
 Ø1600xH900mm
 50x40W E14



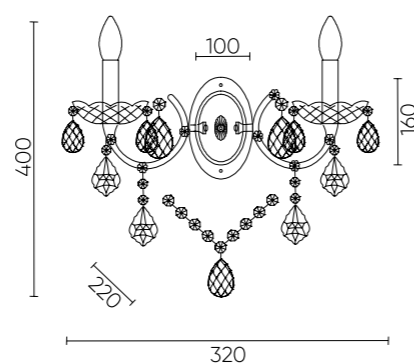
TESORO AP2
 CODE: 3190/402
 L320xW220xH400mm
 2x40W E14



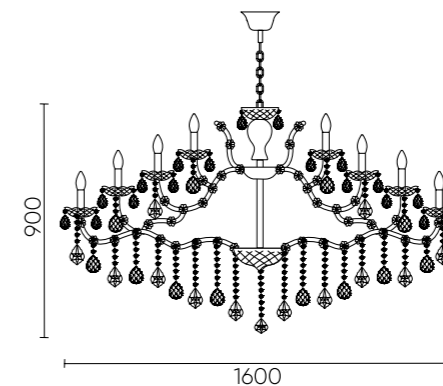
ХАРАКТЕРИСТИКИ

Арматура	металл/стекло
Покрытие	гальваника
Цвет покрытия	золото/прозрачный
Подвеска	хрусталь
Цвет подвески	прозрачный

TESORO AP2



TESORO SP50



DIVA CHROME

DIVA SP60 CHROME

CODE: 1591/360

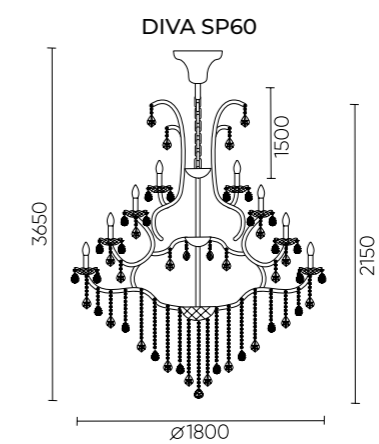
Ø 1800 x H 2150 mm

60x40W E14



ХАРАКТЕРИСТИКИ

Арматура	металл/стекло
Покрытие	гальваника
Цвет покрытия	хром/прозрачный
Подвеска	хрусталь
Цвет подвески	прозрачный



DIVA SP60
 CODE: 1590/360
 Ø1800xH2150mm
 60x40W E14

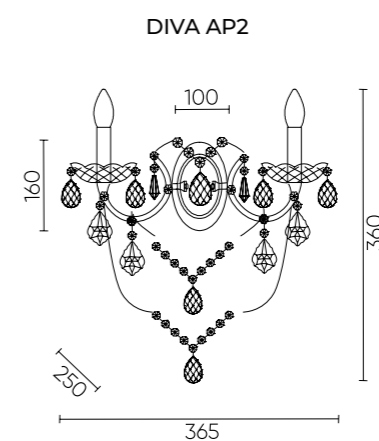
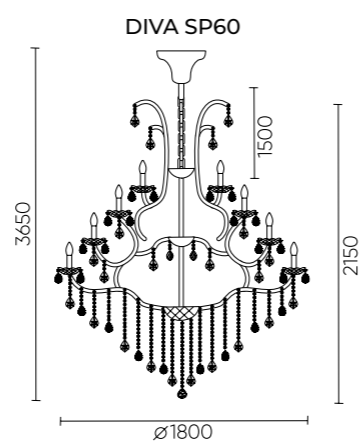


DIVA AP2
 CODE: 1590/402
 L365xW250xH360mm
 2x40W E14



ХАРАКТЕРИСТИКИ

Арматура	металл/стекло
Покрытие	гальваника
Цвет покрытия	золото/прозрачный
Подвеска	хрусталь
Цвет подвески	прозрачный



QUEEN AP2

CODE: 2770/402

L300xW250xH380mm
2x40W E14



QUEEN SP78

CODE: 2770/378

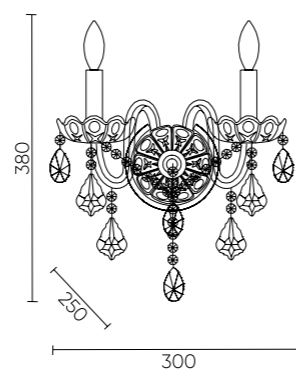
Ø20060xH3000mm
78x40W E14



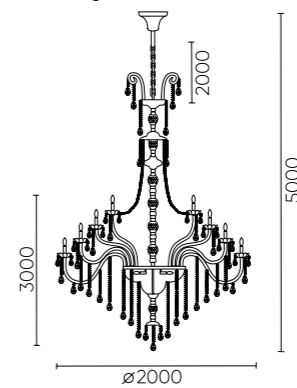
ХАРАКТЕРИСТИКИ

Арматура	металл/стекло
Покрытие	гальваника
Цвет покрытия	хром/прозрачный
Подвеска	хрусталь
Цвет подвески	прозрачный

QUEEN AP2



QUEEN SP78



BARCELONA SP33

CODE: 1160/233

Ø1200xH1900mm
33x40W G9



BARCELONA SP33 SILVER

CODE: 1161/233

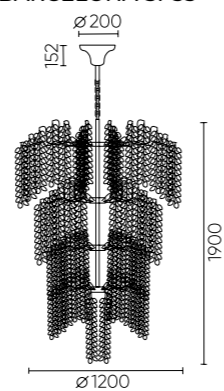
Ø1200xH1900mm
33x40W G9



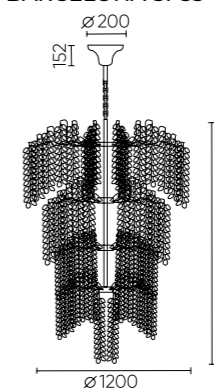
ХАРАКТЕРИСТИКИ

Арматура	металл
Покрытие	краска
Цвет покрытия	матовое золото, серебро
Подвеска	стекло
Цвет плафона	прозрачный/ янтарный, прозрачный/белый

BARCELONA SP33



BARCELONA SP33



SUERTE BROWN SP12+6+6

CODE: 3110/324

Ø1475xH2220mm
24x60W E14



SUERTE BROWN SP12+6

CODE: 3110/318

Ø1133xH1190mm
18x60W E14



SUERTE BROWN AP2

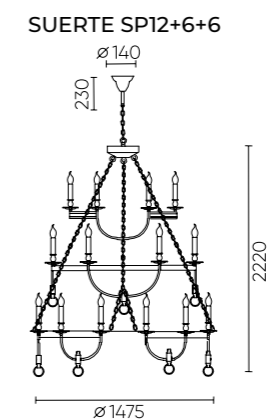
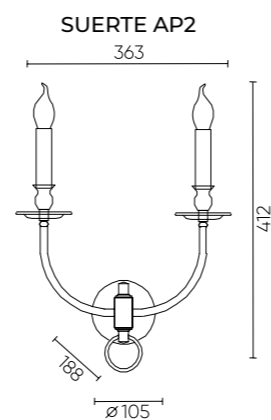
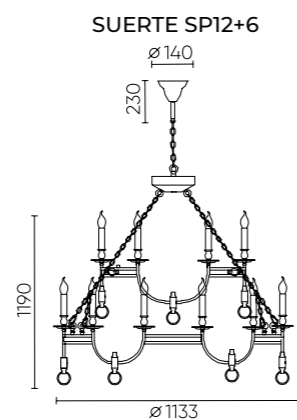
CODE: 3110/402

L363xW188xH412mm
2x60W E14



ХАРАКТЕРИСТИКИ

Арматура	металл
Покрытие	краска
Цвет покрытия	тёмно-коричневый



SATURN

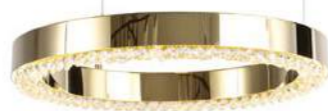
SATURN SP120W LED GOLD

CODE: 2890/303
 Ø800xH204mm
 120W LED
 9600 Lm
 4000K



SATURN SP90W LED GOLD

CODE: 2890/302
 Ø800xH136mm
 90W LED
 7200 Lm
 4000K



SATURN SP30W LED GOLD

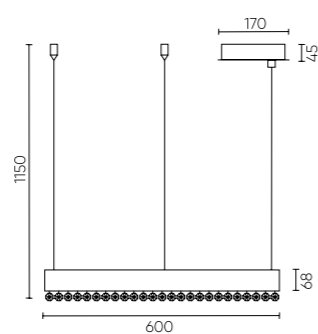
CODE: 2890/301
 Ø600xH68mm
 30W LED
 2400 Lm
 4000K



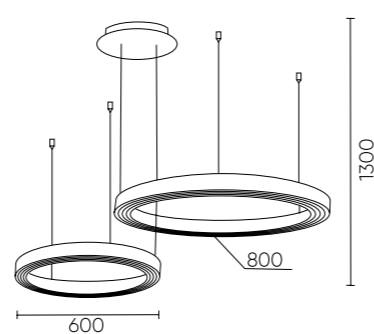
ХАРАКТЕРИСТИКИ

Арматура	металл
Покрытие	гальваника
Цвет покрытия	золото
Подвеска	хрусталь
Цвет подвески	прозрачный

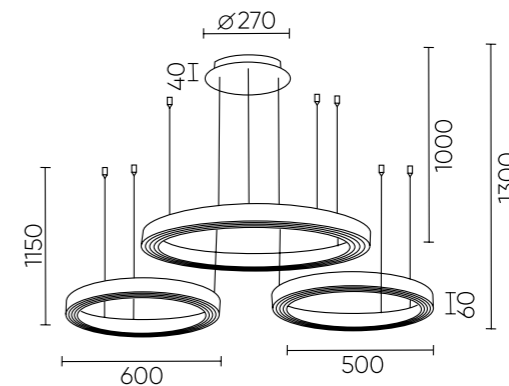
SATURN SP30W LED



SATURN SP90W LED



SATURN SP120W LED



MUSIKA GOLD

MUSIKA SP150W LED GOLD

CODE: 3391/204

Ø700xH76mm
150W LED
18000 Lm
3000K



MUSIKA SP120W LED GOLD

CODE: 3391/205

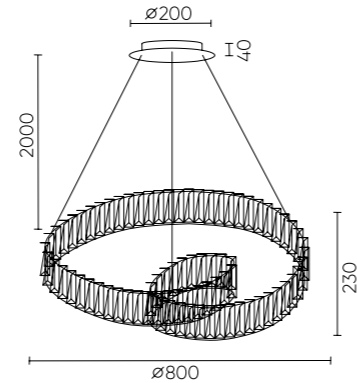
Ø800xH230mm
120W LED
14400 Lm
3000K



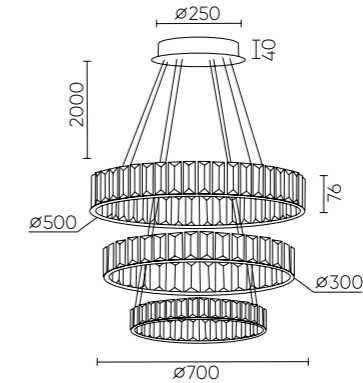
ХАРАКТЕРИСТИКИ

Арматура	металл
Покрытие	гальваника
Цвет покрытия	золото
Рассеиватель	хрусталь
Цвет рассеивателя	прозрачный

MUSIKA SP120W LED



MUSIKA SP150W LED



MUSIKA GOLD

MUSIKA SP100W LED L1200 GOLD

CODE: 3391/206
L1200xW300xH300mm
100W LED
12000 Lm
3000K



MUSIKA SP100W LED GOLD

CODE: 3391/203
Ø600xH76mm
100W LED
12000 Lm
3000K

MUSIKA SP50W LED GOLD

CODE: 3391/201
Ø500xH76mm
50W LED
6000 Lm
3000K



MUSIKA SP70W LED GOLD

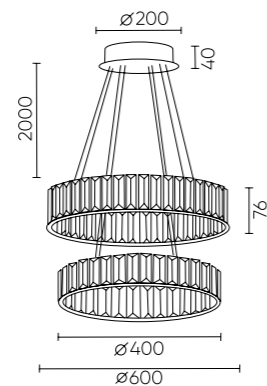
CODE: 3391/202
Ø700xH76mm
70W LED
8400 Lm
3000K



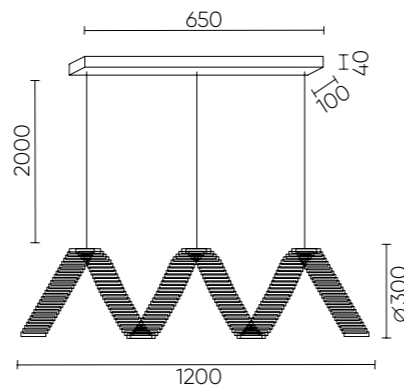
ХАРАКТЕРИСТИКИ

Арматура	металл
Покрытие	гальваника
Цвет покрытия	золото
Рассеиватель	хрусталь
Цвет рассеивателя	прозрачный

MUSIKA SP100W LED



MUSIKA SP100W LED L1200

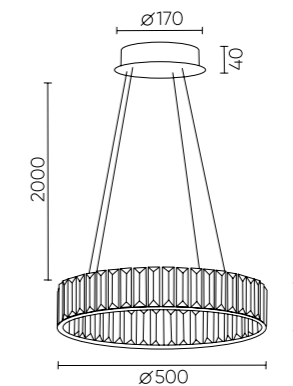


ХАРАКТЕРИСТИКИ

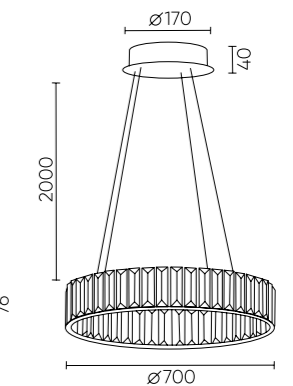
Арматура	металл
Покрытие	гальваника
Цвет покрытия	золото
Рассеиватель	хрусталь
Цвет рассеивателя	прозрачный

*** Особенности модели – два варианта крепления к потолку.

MUSIKA SP50W LED



MUSIKA SP70W LED



MUSIKA CHROME

MUSIKA SP100W LED L1200 CHROME

CODE: 3390/206
L1200xW300xH300mm
100W LED
12000 Lm
4000K



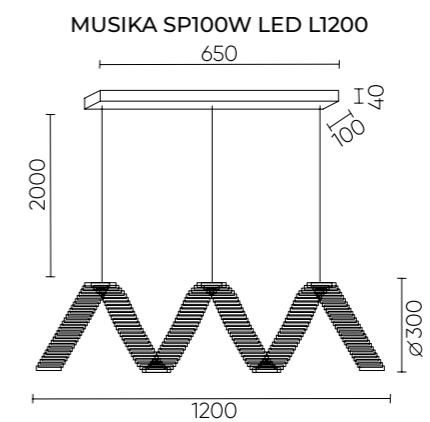
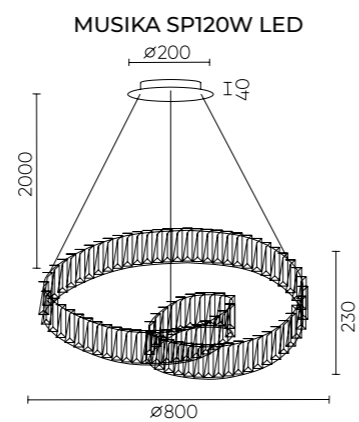
MUSIKA SP120W LED CHROME

CODE: 3390/205
Ø800xH230mm
120W LED
14400 Lm
4000K



ХАРАКТЕРИСТИКИ

Арматура	металл
Покрытие	гальваника
Цвет покрытия	хром
Рассеиватель	хрусталь
Цвет рассеивателя	прозрачный



MUSIKA CHROME

MUSIKA SP150W LED CHROME

CODE: 3390/204

Ø700xH76mm
150W LED
18000 Lm
4000K



MUSIKA SP100W LED CHROME

CODE: 3390/203

Ø600xH76mm
100W LED
12000 Lm
4000K

MUSIKA SP70W LED CHROME

CODE: 3390/202

Ø700xH76mm
70W LED
8400 Lm
4000K



MUSIKA SP50W LED CHROME

CODE: 3390/201

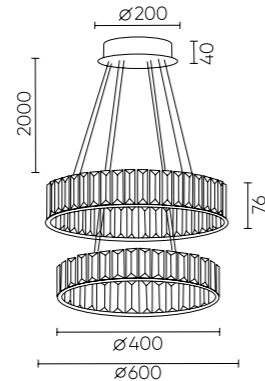
Ø500xH76mm
50W LED
6000 Lm
4000K



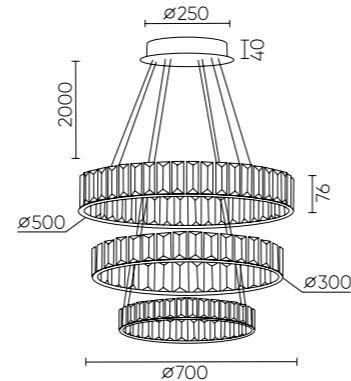
ХАРАКТЕРИСТИКИ

Арматура	металл
Покрытие	гальваника
Цвет покрытия	хром
Рассеиватель	хрусталь
Цвет рассеивателя	прозрачный

MUSIKA SP100W LED



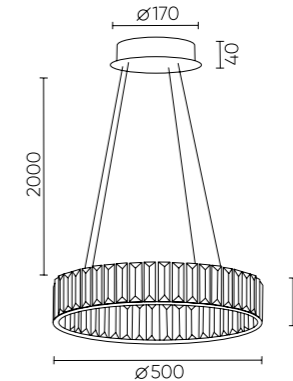
MUSIKA SP150W LED



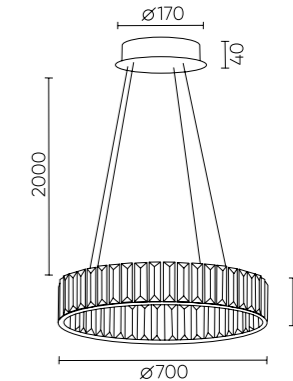
ХАРАКТЕРИСТИКИ

Арматура	металл
Покрытие	гальваника
Цвет покрытия	хром
Рассеиватель	хрусталь
Цвет рассеивателя	прозрачный

MUSIKA SP50W LED



MUSIKA SP70W LED



*** Особенности модели – два варианта крепления к потолку.

FERNANDO PL48W LED BLACK/GOLD

CODE: 0621/148
L400xW470xH103mm
48W LED
2830 Lm
3000-6300K



FERNANDO PL72W LED BLACK/GOLD

CODE: 0621/172
L600xW680xH103mm
72W LED
4250 Lm
3000-6300K



FERNANDO SP158W LED BLACK/GOLD

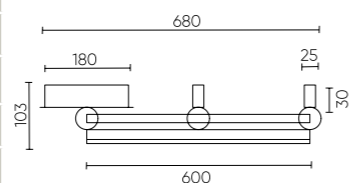
CODE: 0621/303N
Ø800xH60mm
158W LED
9600 Lm
3000-6300K



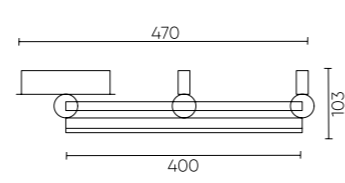
ХАРАКТЕРИСТИКИ

Арматура	металл
Покрытие	краска
Цвет покрытия	чёрный/ золото
Рассеиватель	акрил
Цвет рассеивателя	белый

FERNANDO PL72W LED



FERNANDO PL48W LED

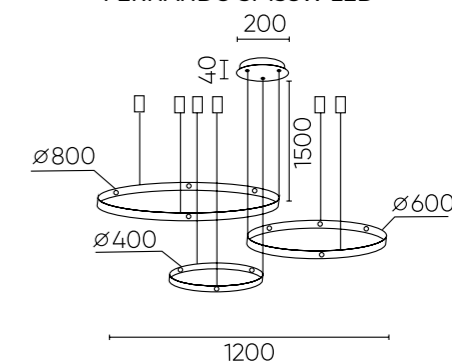


* Регулируемая яркость и цветовая температура от теплого до холодного.
*** Пульт в комплекте.

ХАРАКТЕРИСТИКИ

Арматура	металл
Покрытие	краска
Цвет покрытия	чёрный/ золото
Рассеиватель	акрил
Цвет рассеивателя	белый

FERNANDO SP158W LED



* Регулируемая яркость и цветовая температура от теплого до холодного.
** Два варианта потолочного крепления входят в комплект светильника.
*** Пульт в комплекте.

FERNANDO SP88W LED BLACK/GOLD

CODE: 0621/301N
 Ø1000xH60mm
 88W LED
 5200 Lm
 3000-6300K



FERNANDO SP123W LED BLACK/GOLD

CODE: 0621/302N
 Ø800xH60mm
 123W LED
 7200 Lm
 3000-6300K



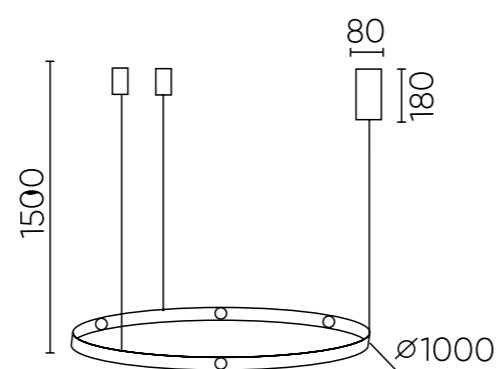
ХАРАКТЕРИСТИКИ

Арматура	металл
Покрытие	краска
Цвет покрытия	чёрный/ золото
Рассеиватель	акрил
Цвет рассеивателя	белый

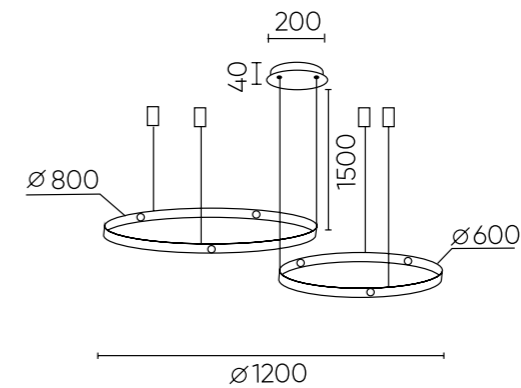
- * Регулируемая яркость и цветовая температура от теплого до холодного.
- ** Два варианта потолочного крепления входят в комплект светильника.
- *** Пульт в комплекте.



FERNANDO SP88W LED



FERNANDO SP123W LED



FERNANDO COFFEE

FERNANDO SP158W LED COFFEE/BLACK

CODE: 0620/303N

Ø800xH60mm

158W LED

9600 Lm

3000-6300K



ХАРАКТЕРИСТИКИ

Арматура	металл
Покрытие	краска
Цвет покрытия	чёрный/ кофейный / золото
Рассеиватель	акрил
Цвет рассеивателя	белый

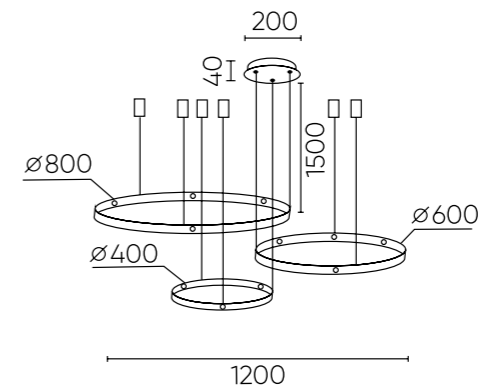
* Регулируемая яркость и цветовая температура от теплого до холодного.

** Два варианта потолочного крепления входят в комплект светильника.

*** Пульт в комплекте.



FERNANDO SP158W LED



FERNANDO PL48W LED COFFEE/BLACK

CODE: 0620/148
L400xW470xH103mm
48W LED
2830 Lm
3000-6300K



FERNANDO PL72W LED COFFEE/BLACK

CODE: 0620/172
L600xW680xH103mm
72W LED
4250 Lm
3000-6300K



FERNANDO SP88W LED COFFEE/BLACK

CODE: 0620/301N
Ø1000xH60mm
88W LED
5200 Lm
3000-6300K



FERNANDO SP123W LED COFFEE/BLACK

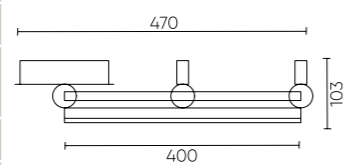
CODE: 0620/302N
Ø800xH60mm
123W LED
7200 Lm
3000-6300K



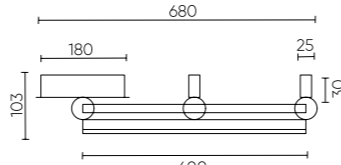
ХАРАКТЕРИСТИКИ

Арматура	металл
Покрытие	краска
Цвет покрытия	чёрный/ кофейный / золото
Рассеиватель	акрил
Цвет рассеивателя	белый

FERNANDO PL48W LED



FERNANDO PL72W LED

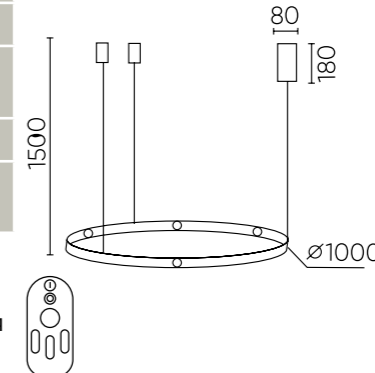


* Регулируемая яркость и цветовая температура от теплого до холодного.
*** Пульт в комплекте.

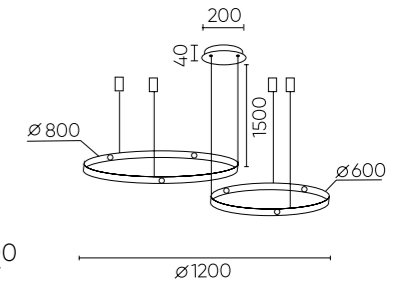
ХАРАКТЕРИСТИКИ

Арматура	металл
Покрытие	краска
Цвет покрытия	чёрный/ кофейный / золото
Рассеиватель	акрил
Цвет рассеивателя	белый

FERNANDO SP88W LED



FERNANDO SP123W LED



* Регулируемая яркость и цветовая температура от теплого до холодного.
** Два варианта потолочного крепления входят в комплект светильника.
*** Пульт в комплекте.

FORTUNA GOLD

FORTUNA SP123W LED GOLD

CODE: 1810/302N

Ø800xH60mm
123W LED
7200 Lm
3000-6300K



FORTUNA SP88W LED GOLD

CODE: 1810/301N

Ø1000xH30mm
88W LED
5200 Lm
3000-6300K



FORTUNA SP158W LED GOLD

CODE: 1810/303N

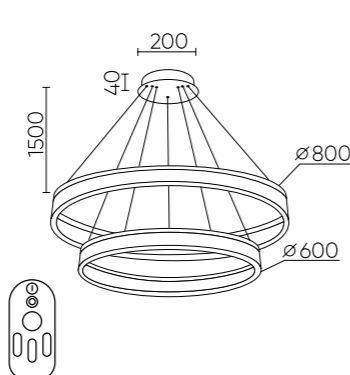
Ø800xH90mm
158W LED
9600 Lm
3000-6300K



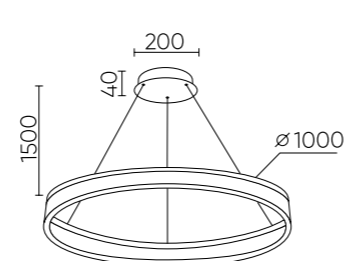
ХАРАКТЕРИСТИКИ

Арматура	металл
Покрытие	краска
Цвет покрытия	золото
Рассеиватель	акрил
Цвет рассеивателя	белый

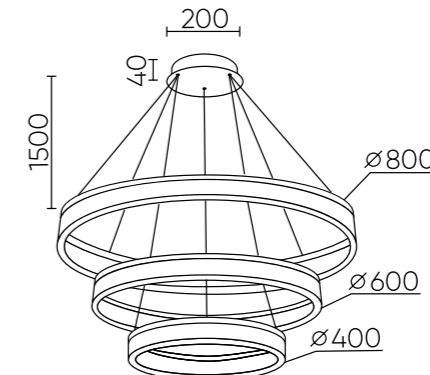
FORTUNA SP123W LED



FORTUNA SP88W LED



FORTUNA SP158W LED



- * Регулируемая яркость и цветовая температура от теплого до холодного.
- ** Два варианта потолочного крепления входят в комплект светильника.
- *** Пульт в комплекте.

FORTUNA BLACK

FORTUNA SP88W LED BLACK

CODE: 1811/301N
 Ø1000xH30mm
 88W LED
 5200 Lm
 3000-6300K



FORTUNA SP158W LED BLACK

CODE: 1811/303N
 Ø800xH90mm
 158W LED
 9600 Lm
 3000-6300K



FORTUNA SP123W LED BLACK

CODE: 1811/302N
 Ø800xH60mm
 123W LED
 7200 Lm
 3000-6300K

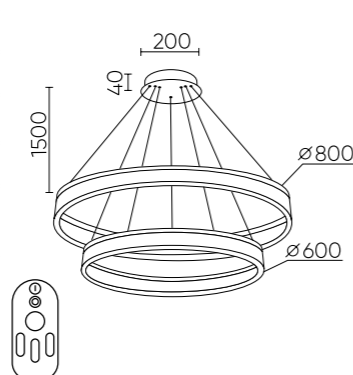


ХАРАКТЕРИСТИКИ

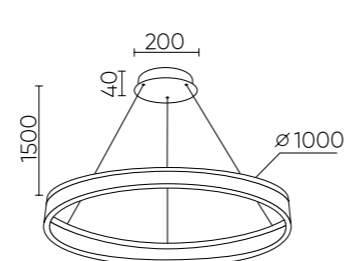
Арматура	металл
Покрытие	краска
Цвет покрытия	чёрный
Рассеиватель	акрил
Цвет рассеивателя	белый

- * Регулируемая яркость и цветовая температура от теплого до холодного.
- ** Два варианта потолочного крепления входят в комплект светильника.
- *** Пульт в комплекте.

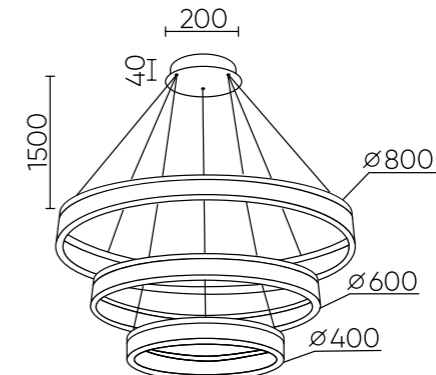
FORTUNA SP123W LED



FORTUNA SP88W LED



FORTUNA SP158W LED



MUCHOS SP88W LED GOLD

CODE:0980/301N

Ø1000xH70mm
1x88W LED
5200LM
3000-6300K



MUCHOS SP158W LED GOLD

CODE:0980/303N

Ø800xH70mm
1x158W LED
9600LM
3000-6300K



MUCHOS SP123W LED GOLD

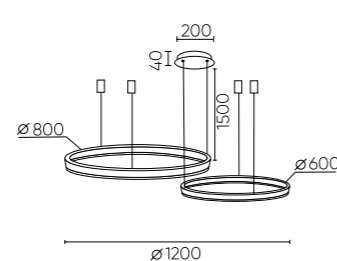
CODE:0980/302N

Ø800xH70mm
1x123W LED
7200LM
3000-6300K

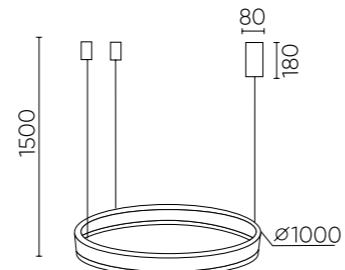
ХАРАКТЕРИСТИКИ

Арматура	металл
Покрытие	краска
Цвет покрытия	золото
Рассеиватель	акрил
Цвет рассеивателя	белый

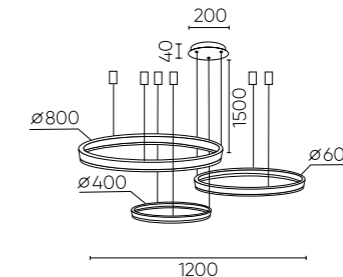
MUCHOS SP123W LED



MUCHOS SP88W LED



MUCHOS SP158W LED



- * Регулируемая яркость и цветовая температура от теплого до холодного.
- ** Два варианта потолочного крепления входят в комплект светильника.
- *** Пульт в комплекте.



MANZANA SP40W LED BLACK

CODE:2340/301N

Ø1000xH55mm
1x40W LED
2400Lm
3000-6300K



MANZANA SP53W LED BLACK

CODE:2340/302N

Ø 800xH110mm
1x55W LED
3600Lm
3000-6300K



MANZANA SP67W LED BLACK

CODE:2340/303N

Ø 800xH165mm
1x67W LED
4300Lm
3000-6300K



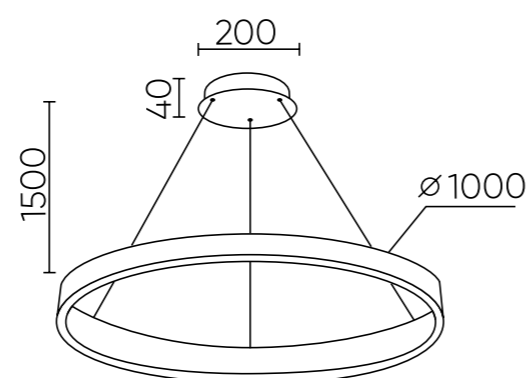
ХАРАКТЕРИСТИКИ

Арматура	металл
Покрытие	краска
Цвет покрытия	чёрный
Рассеиватель	акрил
Цвет рассеивателя	белый

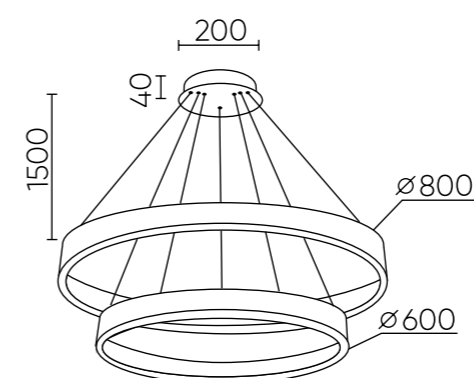
- * Регулируемая яркость и цветовая температура от теплого до холодного.
- ** Два варианта потолочного крепления входят в комплект светильника.
- *** Пульт в комплекте.



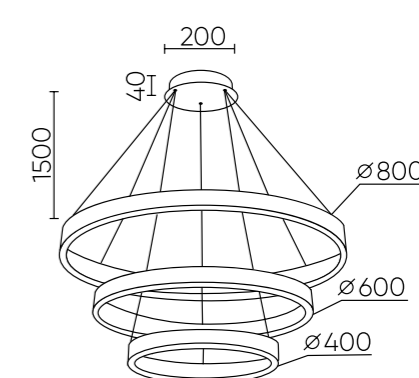
MANZANA SP40W LED



MANZANA SP53W LED



MANZANA SP67W LED



VALENCIA

**VALENCIA SP1.1
GOLD**
CODE: 3290/201.1
Ø200xH1022mm
1x40W E14



**VALENCIA SP1.2
GOLD**
CODE: 3290/201.2
Ø200xH883mm
1x40W E14



**VALENCIA SP1.3
GOLD**
CODE: 3290/201.3
Ø200xH860mm
1x40W E14



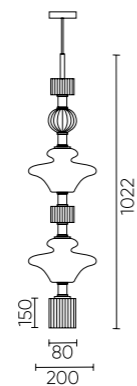
**VALENCIA SP1.4
GOLD**
CODE: 3290/201.4
Ø200xH621mm
1x40W E14



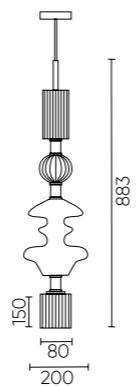
ХАРАКТЕРИСТИКИ

Арматура	металл
Покрытие	гальваника
Цвет покрытия	золото
Плафон	стекло
Цвет плафона	прозрачный
Декоративный элемент	керамика
Цвет элемента	белый

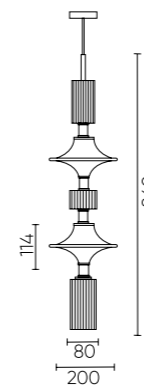
VALENCIA SP1.1



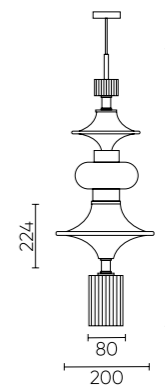
VALENCIA SP1.2



VALENCIA SP1.3



VALENCIA SP1.4



LUX NEW AMBER

LUX NEW SP1 B AMBER

CODE: 2261/211

Ø65xH750mm
1x60W G9



LUX NEW SP1 C AMBER

CODE: 2263/211

Ø85xH570mm
1x60W G9



LUX NEW SMOKE

LUX NEW SP1 B SMOKE

CODE: 2260/211

Ø65xH750mm
1x60W G9



LUX NEW SP1 C SMOKE

CODE: 2264/211

Ø85xH570mm
1x60W G9

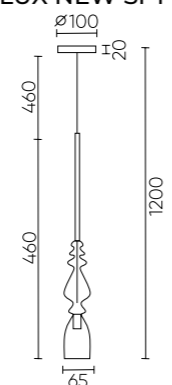


ХАРАКТЕРИСТИКИ

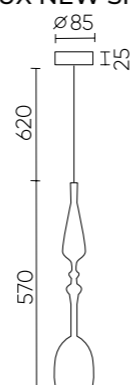
Арматура	металл
Покрытие	гальваника
Цвет покрытия	золото
Плафон	стекло
Цвет плафона	янтарный

*** Светильник может использоваться с универсальными потолочными базами.

LUX NEW SP1 B



LUX NEW SP1 C

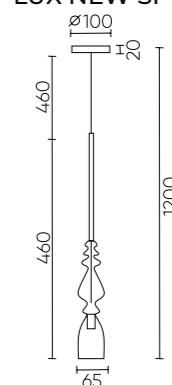


ХАРАКТЕРИСТИКИ

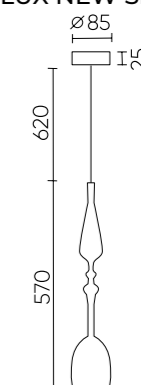
Арматура	металл
Покрытие	гальваника
Цвет покрытия	хром
Плафон	стекло
Цвет плафона	дымчатый

*** Светильник может использоваться с универсальными потолочными базами.

LUX NEW SP1 B



LUX NEW SP1 C



IRIS

IRIS SP1 B TRANSPARENT

CODE: 2075/201

Ø130xH470mm
1x60W E14



IRIS SP1 B AMBER

CODE: 2073/201

Ø130xH470mm
1x60W E14



IRIS SP1 B SMOKE

CODE: 2074/201

Ø130xH470 mm
1x60W E14

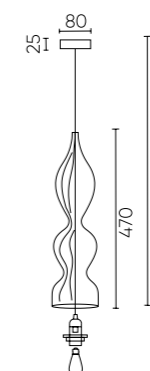


ХАРАКТЕРИСТИКИ

Арматура	металл
Покрытие	гальваника
Цвет покрытия	золото, хром
Плафон	стекло
Цвет плафона	янтарный, дымчатый, прозрачный

*** Светильник может использоваться с универсальными потолочными базами.

IRIS SP1 B



IRIS SP1 A AMBER

CODE: 2070/201

Ø130xH470mm
1x60W E14



IRIS SP1 A TRANSPARENT

CODE: 2072/201

Ø130xH470mm
1x60W E14



IRIS SP1 A SMOKE

CODE: 2071/201

Ø130xH470mm
1x60W E14

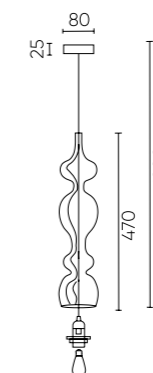


ХАРАКТЕРИСТИКИ

Арматура	металл
Покрытие	гальваника
Цвет покрытия	золото, хром
Плафон	стекло
Цвет плафона	янтарный, дымчатый, прозрачный

*** Светильник может использоваться с универсальными потолочными базами.

IRIS SP1 A



CREDO

CREDO SP1 GOLD

CODE: 1471/201

Ø80xH580mm
1x50W GU10

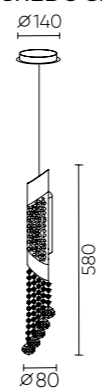


ХАРАКТЕРИСТИКИ

Арматура	металл
Покрытие	гальваника
Цвет покрытия	золото
Подвеска	хрусталь
Цвет подвески	прозрачный

*** Светильник может использоваться с универсальными потолочными базами.

CREDO SP1



CREEK

CREEK SP1

CODE: 1480/201

Ø82xH655mm
1x50W GU10



CREEK AP1

CODE: 1480/401

L82xW130xH705mm
1x50W GU10

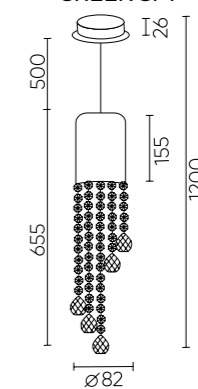


ХАРАКТЕРИСТИКИ

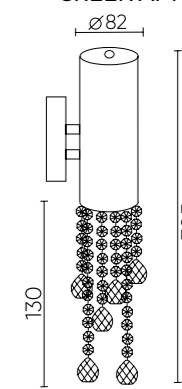
Арматура	металл
Покрытие	гальваника
Цвет покрытия	хром
Подвеска	хрусталь
Цвет подвески	прозрачный

*** Светильник может использоваться с универсальными потолочными базами.

CREEK SP1



CREEK AP1



MALAGA GOLD

MALAGA SP1 D280 GOLD

CODE: 0864/201

Ø280xH250mm
1x7W E27 LED



MALAGA SP1 D360 GOLD

CODE: 0865/201

Ø360xH320mm
1x7W E27 LED



MALAGA SP1 D200 GOLD

CODE: 0863/201

Ø200xH180mm
1x7W E27 LED



ХАРАКТЕРИСТИКИ

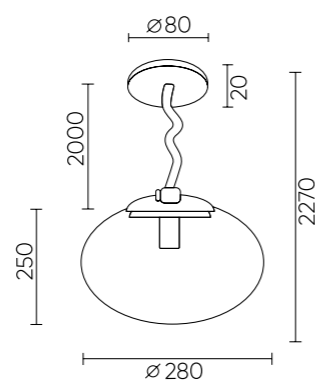
Арматура	металл
Покрытие	гальваника
Цвет покрытия	золото
Плафон	стекло
Цвет плафона	золото/янтарный

* Плафон меняет цвет при включенной лампе.

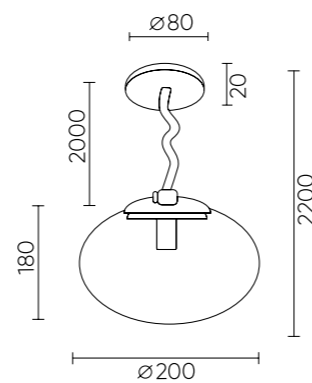
** Лампа в комплекте.

*** Светильник может использоваться с универсальными потолочными базами.

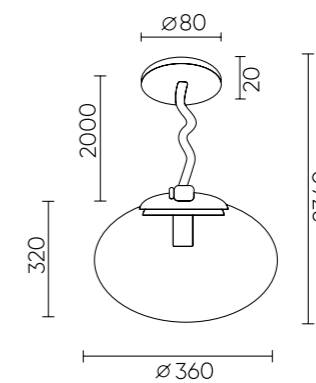
MALAGA SP1 D280



MALAGA SP1 D200



MALAGA SP1 D360



MALAGA CHROME

MALAGA SP1 D280 CHROME

CODE: 0861/201

Ø280xH250mm
1x7W E27 LED



MALAGA SP1 D360 CHROME

CODE: 0862/201

Ø360xH320mm
1x7W E27 LED



MALAGA SP1 D200 CHROME

CODE: 0860/201

Ø200xH180mm
1x7W E27 LED

MALAGA COOPER

MALAGA SP1 D280 COOPER

CODE: 0867/201

Ø280xH250mm
1x7W E27 LED



MALAGA SP1 D360 COOPER

CODE: 0868/201

Ø360xH320mm
1x7W E27 LED



MALAGA SP1 D200 COOPER

CODE: 0866/201

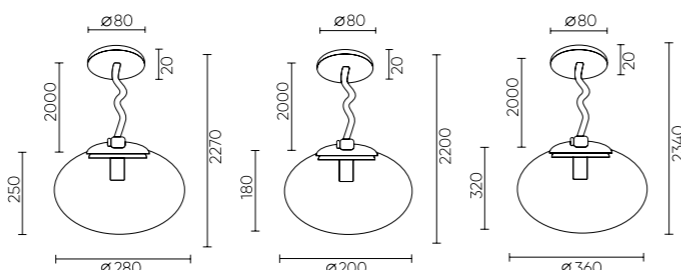
Ø200xH180mm
1x7W E27 LED

ХАРАКТЕРИСТИКИ

Арматура	металл
Покрытие	гальваника
Цвет покрытия	хром
Плафон	стекло
Цвет плафона	хром/дымчатый

- * Плафон меняет цвет при включенной лампе.
- ** Лампа в комплекте.
- *** Светильник может использоваться с универсальными потолочными базами.

MALAGA SP1 D280 MALAGA SP1 D200 MALAGA SP1 D360

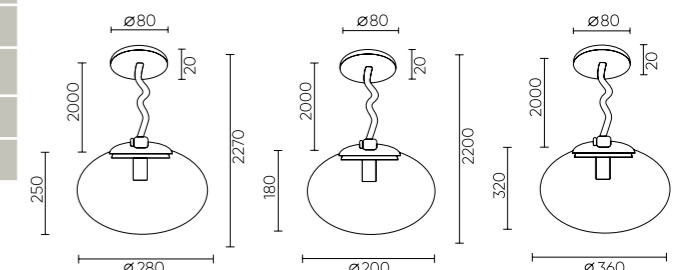


ХАРАКТЕРИСТИКИ

Арматура	металл
Покрытие	гальваника
Цвет покрытия	медь
Плафон	стекло
Цвет плафона	медь/красный

- * Плафон меняет цвет при включенной лампе.
- ** Лампа в комплекте.
- *** Светильник может использоваться с универсальными потолочными базами.

MALAGA SP1 D280 MALAGA SP1 D200 MALAGA SP1 D360



NUESTRO GOLD

NUESTRO SP1 GOLD/AMBER

CODE: 3421/201

Ø250xH225mm
1x40W E14



NUESTRO SP1 GOLD/TRANSPARENT

CODE: 3422/201

Ø250xH225mm
1x40W E14



NUESTRO SP1 GOLD/RED

CODE: 3424/201

Ø250xH225mm
1x40W E14



NUESTRO SP1 GOLD/PINK

CODE: 3426/201

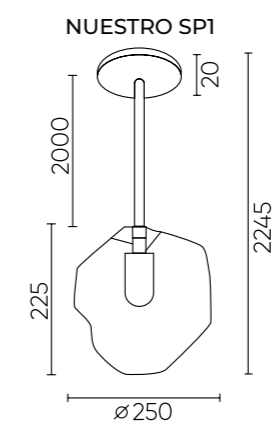
Ø250xH225mm
1x40W E14



ХАРАКТЕРИСТИКИ

Арматура	металл
Покрытие	гальваника
Цвет покрытия	золото
Плафон	стекло
Цвет плафона	янтарный, прозрачный, красный, розовый

*** Светильник может использоваться с универсальными потолочными базами.



NUESTRO CHROME

NUESTRO SPI CHROME/SMOKE

CODE: 3425/201

Ø250xH225mm
1x40W E14



NUESTRO SPI CHROME/BLUE

CODE: 3420/201

Ø250xH225mm
1x40W E14



NUESTRO SPI CHROME/BROWN

CODE: 3423/201

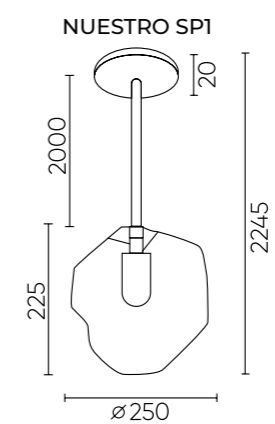
Ø250xH225mm
1x40W E14



ХАРАКТЕРИСТИКИ

Арматура	металл
Покрытие	гальваника
Цвет покрытия	хром
Плафон	стекло
Цвет плафона	синий, коричневый, дымчатый

*** Светильник может использоваться с универсальными потолочными базами.



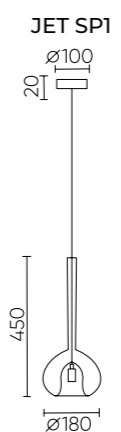
JET SP1 SMOKE
 CODE: 2100/201
 Ø180xH450mm
 1x60W G9

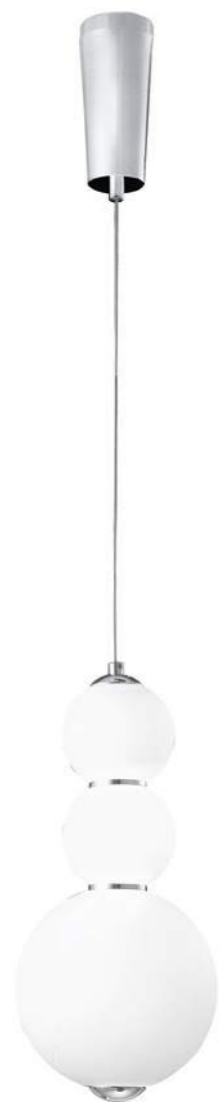


ХАРАКТЕРИСТИКИ

Арматура	металл
Покрытие	гальваника
Цвет покрытия	хром
Плафон внешн.	стекло
Покрытие плафона	гальваника
Цвет плафона	дымчатый
Плафон внутр.	стекло
Цвет плафона	белый

*** Светильник может использоваться с универсальными потолочными базами.





DESI SP3 CHROME/WHITE
CODE: 0470/203
 Ø180xH395mm
 12W LED
 1200 Lm
 3000 K



DESI SP4 CHROME/WHITE
CODE: 0470/204
 Ø100xH403mm
 12W LED
 1200 Lm
 3000 K

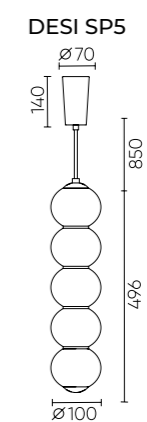
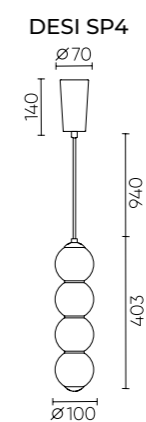
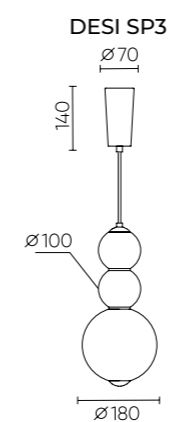
DESI SP5 CHROME/WHITE

CODE: 0470/205
 Ø100xH496mm
 16W LED
 1600 Lm
 3000 K



ХАРАКТЕРИСТИКИ

Арматура	металл
Покрытие	гальваника
Цвет покрытия	хром
Плафон	стекло
Цвет плафона	белый



CONSTANCIA

CONSTANCIA SP1 BROWN

CODE: 0390/201

Ø280xH387mm

1x40W E27

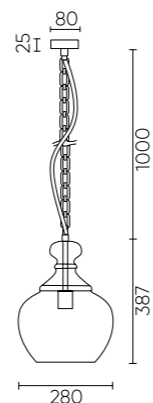


ХАРАКТЕРИСТИКИ

Арматура	металл
Покрытие	краска
Цвет покрытия	коричневый
Плафон	стекло
Цвет плафона	прозрачный

*** Лампа в комплекте.

CONSTANCIA SP1



CONSUELA

CONSUELA SP1 BRASS

CODE: 0400/201

Ø300xH300mm

1x40W E27



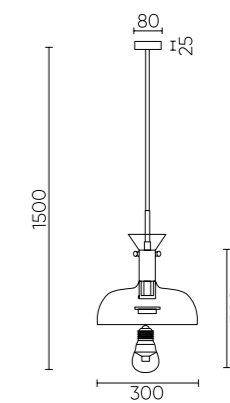
ХАРАКТЕРИСТИКИ

Арматура	металл
Покрытие	гальваника
Цвет покрытия	латунь
Плафон	стекло
Цвет плафона	янтарный

*** Светильник может использоваться с универсальными потолочными базами.

** Лампа в комплекте.

CONSUELA SP1



ANGELINA SPI BRASS

CODE: 0151/201

Ø300xH330mm
1x40W E27



ANGELINA SPI NICKEL

CODE: 0150/201

Ø300xH330mm
1x40W E27

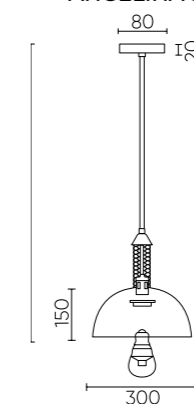


ХАРАКТЕРИСТИКИ

Арматура	металл
Покрытие	гальваника
Цвет покрытия	латунь, никель
Плафон	стекло
Цвет плафона	прозрачный

*** Светильник может использоваться с универсальными потолочными базами.

ANGELINA SPI



BELEZA

BELEZA SP1 B CHROME

CODE: 0231/201

Ø140xH125mm
1x5W LED G9



BELEZA SP1 F CHROME

CODE: 0230/201

Ø78xH328mm
1x5W LED G9



BELEZA SP1 E CHROME

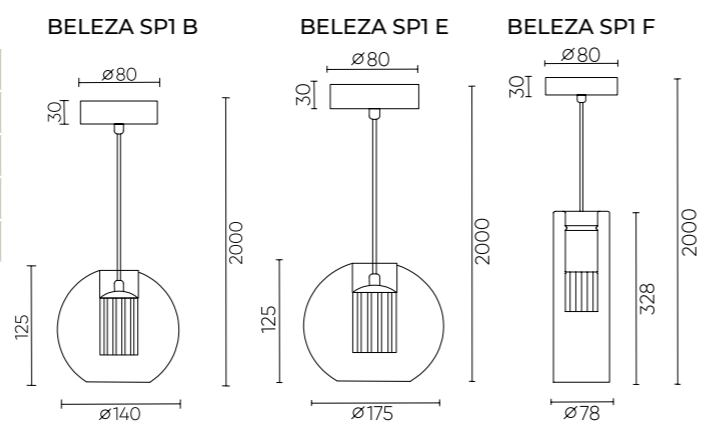
CODE: 0232/201

Ø175xH125mm
1x5W LED G9

ХАРАКТЕРИСТИКИ

Арматура	металл
Покрытие	гальваника
Цвет покрытия	хром
Плафон	стекло
Цвет плафона	прозрачный

*** Светильник может использоваться с универсальными потолочными базами.

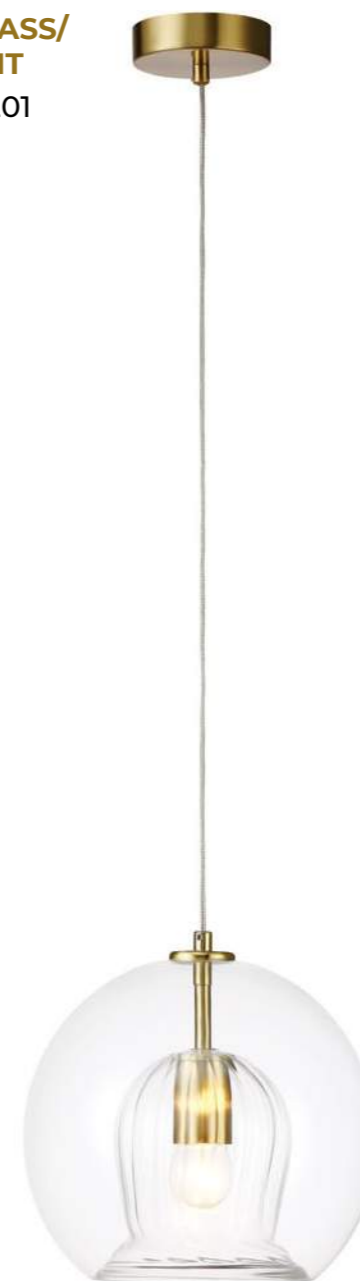


LUISA

LUISA SP1 BRASS/TRANSPARENT

CODE: 0840/201

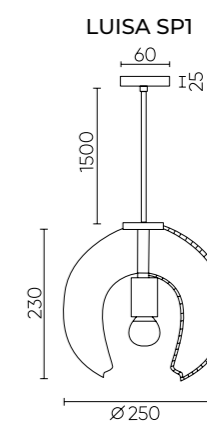
Ø250xH230
1x40W E27



ХАРАКТЕРИСТИКИ

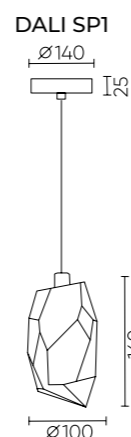
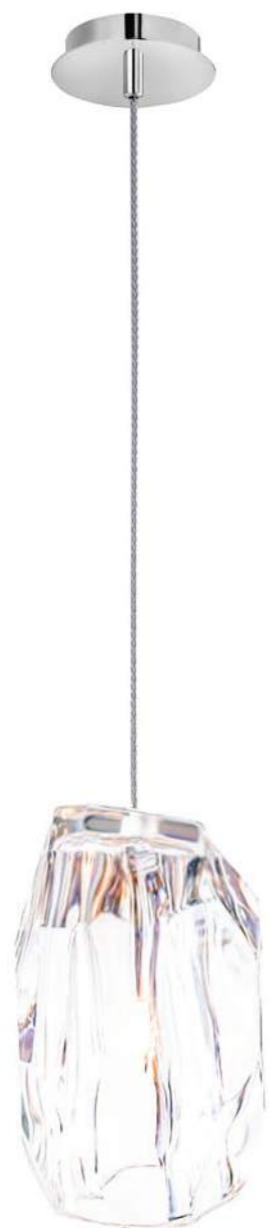
Арматура	металл
Покрытие	гальваника
Цвет покрытия	латунь
Плафон	стекло
Цвет плафона	прозрачный

*** Светильник может использоваться с универсальными потолочными базами.



DALI

DALI SP1
CODE: 1500/201
Ø100xH160mm
1x60W G9



ХАРАКТЕРИСТИКИ

Арматура	металл
Покрытие	гальваника
Цвет покрытия	хром
Плафон	стекло
Цвет плафона	прозрачный

** Толщина стекла 10мм.

*** Светильник может использоваться с универсальными потолочными базами.

MATEO

MATEO SP1
CODE: 2400/201
Ø120xH350mm
1x60W E27



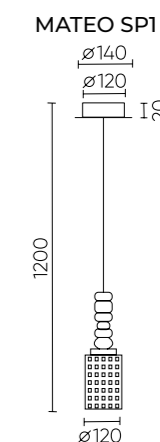
MATEO SP1 WHITE
CODE: 2401/201
Ø120xH350mm
1x60W E27



ХАРАКТЕРИСТИКИ

Арматура	металл/стекло
Покрытие	гальваника
Цвет покрытия	хром/ черный, белый
Плафон	стекло эффект кракелюр
Цвет плафона	прозрачный
Декоративный элемент	хрусталь
Цвет элемента	прозрачный

*** Светильник может использоваться с универсальными потолочными базами.



EVA



EVA SP1
 CODE: 1680/301
 Ø120xH400mm
 1x60W E27

KI



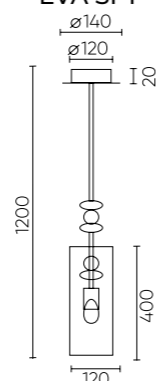
KI SP1
 CODE: 2140/201
 Ø120xH540mm
 1x60W E14

ХАРАКТЕРИСТИКИ

Арматура	металл
Покрытие	гальваника
Цвет покрытия	хром
Плафон	стекло
Цвет плафона	прозрачный
Декоративный элемент	хрусталь
Цвет элемента	прозрачный

***Светильник может использоваться с универсальными потолочными базами.

EVA SP1

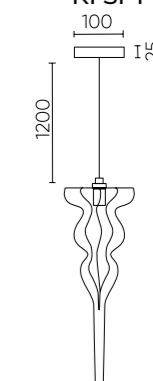


ХАРАКТЕРИСТИКИ

Арматура	металл
Покрытие	гальваника
Цвет покрытия	хром
Плафон	штампованное стекло
Цвет плафона	прозрачный
Кисть	нить
Цвет кисти	серый

*** Светильник может использоваться с универсальными потолочными базами.

KI SP1



CARAZON

CARAZON SP1 BRASS

CODE: 0320/201

Ø180xH80mm
1x8W LED G9

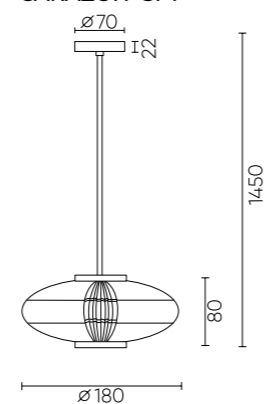


ХАРАКТЕРИСТИКИ

Арматура	металл
Покрытие	гальваника
Цвет покрытия	латунь
Плафон	акрил
Цвет плафона	прозрачный

*** Светильник может использоваться с универсальными потолочными базами.

CARAZON SP1



ROLANDO

ROLANDO SP1.1 CHROME

CODE: 3620/201

Ø110xH141mm
1x40W G9



ROLANDO SP1.2 CHROME

CODE: 3621/202

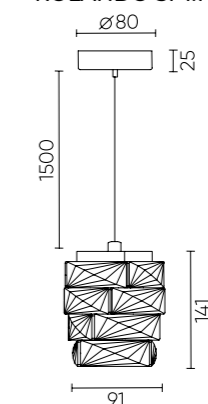
Ø110xH198mm
1x40W G9



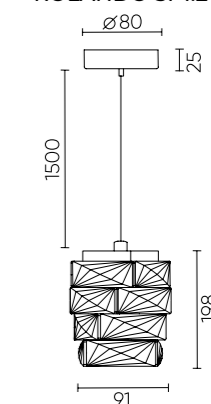
ХАРАКТЕРИСТИКИ

Арматура	металл
Покрытие	гальваника
Цвет покрытия	хром
Плафон	хрусталь
Цвет плафона	прозрачный

ROLANDO SP1.1



ROLANDO SP1.2



BOX

BOX SP1 CHROME/ TRANSPARENT

CODE: 1270/201
Ø100xH106mm
1x8W LED G9



BOX SP1 CHROME/ SMOKE

CODE: 1271/201
Ø100xH106mm
1x8W LED G9



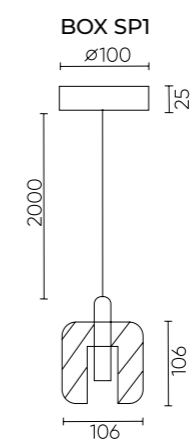
BOX SP1 GOLD/ AMBER

CODE: 1272/201
Ø100xH106mm
1x8W LED G9



ХАРАКТЕРИСТИКИ

Арматура	металл
Покрытие	гальваника
Цвет покрытия	хром, золото
Плафон	стекло
Цвет плафона	прозрачный/ дымчатый/ янтарный



GASPAR SP9 D300 WHITE

CODE: 1870/309

Ø300xH200mm
9x3W G9



GASPAR SP1 WHITE

CODE: 1870/301

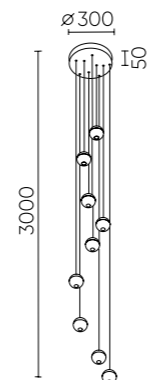
Ø100xH100mm
1x3W G9



ХАРАКТЕРИСТИКИ

Арматура	металл
Покрытие	краска
Цвет покрытия	белый
Плафон	стекло
Цвет плафона	прозрачный/матовый

GASPAR SP9 D300



GASPAR SP1



VERANO

VERANO SP1 TRANSPARENT

CODE: 3712/201

Ø120xH110mm
1x8W LED G9



VERANO SP1 GOLD

CODE:3710/201

Ø120xH110mm
1x8W LED G9



VERANO SP1 SILVER

CODE:3711/201

Ø120xH110mm
1x8W LED G9



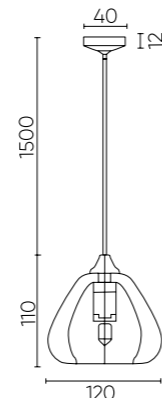
ПОТОЛОЧНАЯ БАЗА

ХАРАКТЕРИСТИКИ

Арматура	металл
Покрытие	гальваника
Цвет покрытия	золото, хром
Плафон	стекло
Цвет плафона	золото, серебро, прозрачный

* Особенности модели — миниатюрная потолочная база и два варианта крепления в комплекте.

VERANO SP1



TRUENA

TRUENA SP1 BRONZE

CODE:3240/201

Ø100xH190mm
1x8W LED G9



TRUENA SP1 NICKEL

CODE:3241/201

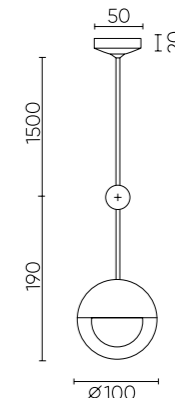
Ø100xH190mm
1x8W LED G9



ХАРАКТЕРИСТИКИ

Арматура	металл
Покрытие	гальваника
Цвет покрытия	бронза, никель
Плафон	стекло Pulegoso
Цвет плафона	белый полупрозрачный

TRUENA SP1



MIEL SP4 GOLD
 CODE: 2451/204
 Ø390xH540mm
 4x60W E14

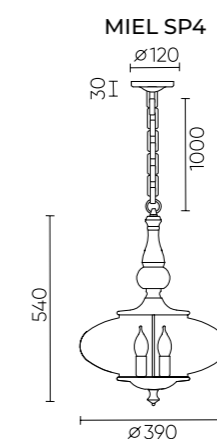


MIEL SP4 CHROME
 CODE: 2450/204
 Ø390xH540mm
 4x60W E14



ХАРАКТЕРИСТИКИ

Арматура	металл
Покрытие	гальваника
Цвет покрытия	хром, золото
Плафон	стекло
Цвет плафона	янтарный, прозрачный



GAUDI



**GAUDI SP4W LED
AMBER**
CODE: 1880/204
Ø150xH288mm
4W LED
320Lm
3000K



**GAUDI SP4W LED
SMOKE**
CODE: 1881/204
Ø150xH288mm
4W LED
320Lm
4000K



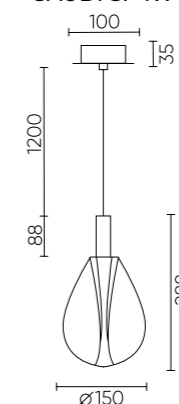
**GAUDI SP4W LED
COPPER**
CODE: 1882/204
Ø150xH288mm
4W LED
320Lm
3000K



ХАРАКТЕРИСТИКИ

Арматура	металл
Покрытие	гальваника
Цвет покрытия	хром, золото
Плафон	стекло
Цвет плафона	янтарный, дымчатый, медь

GAUDI SP4W



MAR SP1 AMBER
 CODE: 2351/201
 L200xW100xH200mm
 1x25W G9



MAR SP6 TRANSPARENTE
 CODE: 2350/206
 Ø300xH570mm
 6x25W G9



MAR SP1 SMOKE
 CODE: 2352/201
 L200xW100xH200mm
 1x25W G9

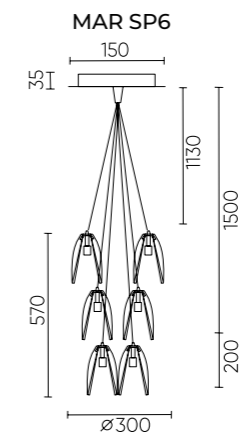
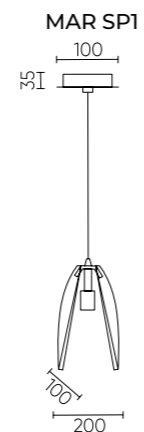


MAR SP1 TRANSPARENTE
 CODE: 2350/201
 L200xW100xH200mm
 1x25W G9



ХАРАКТЕРИСТИКИ

Арматура	металл
Покрытие	гальваника
Цвет покрытия	хром, золото
Плафон	стекло
Цвет плафона	янтарный, дымчатый, прозрачный



UNO

UNO SP1.1 WHITE
 CODE: 3280/201
 Ø280xH308mm
 1x60W E27



UNO SP1.2 WHITE
 CODE: 3281/201
 Ø130xH509mm
 1x60W E27

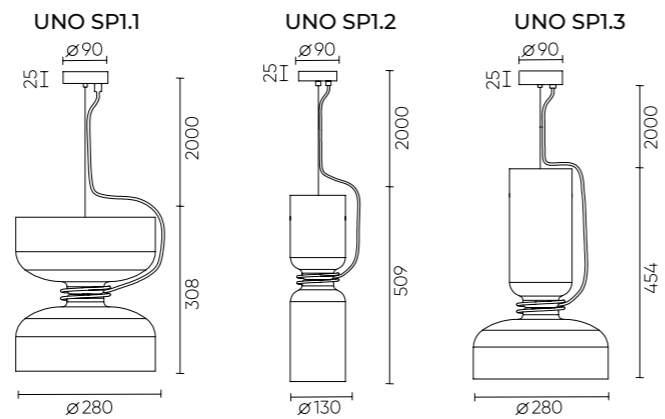


UNO SP1.3 WHITE
 CODE: 3282/201
 Ø280xH454mm
 1x60W E27



ХАРАКТЕРИСТИКИ

Арматура	металл
Покрытие	краска
Цвет покрытия	белый

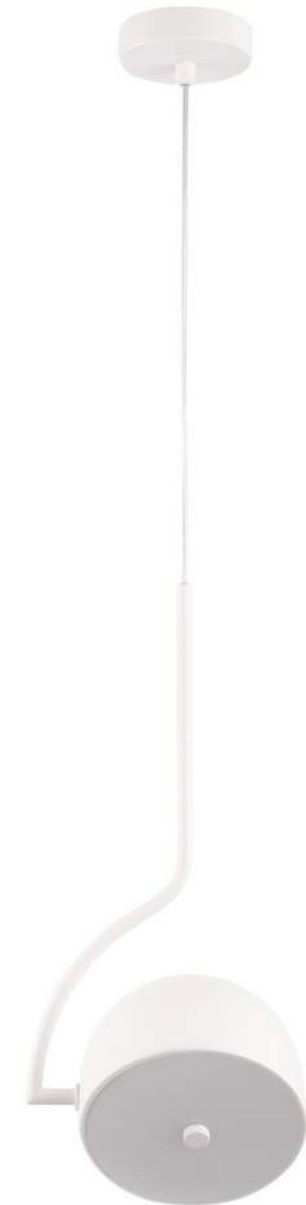


CORRECTO

CORRECTO SP9W LED BLACK
 CODE: 2480/209
 Ø160xH335mm
 9W LED
 850Lm
 4000K

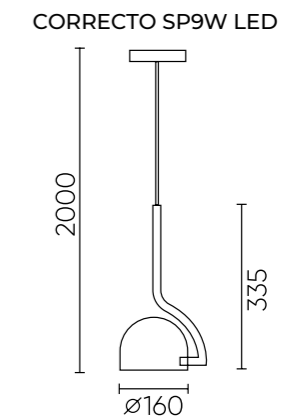


CORRECTO SP9W LED WHITE
 CODE: 2481/209
 Ø160xH335mm
 9W LED
 850Lm
 4000K



ХАРАКТЕРИСТИКИ

Арматура	металл
Покрытие	краска
Цвет покрытия	белый, чёрный
Плафон	стекло
Цвет плафона	прозрачный



AMIGO SP LED GOLD

CODE: 1080/201

Ø125xH120mm
6,5W LED
382 Lm
4000K



AMIGO SP LED WHITE

CODE: 1081/201

Ø125xH120mm
6,5W LED
382 Lm
4000K



AMIGO SP LED BLACK

CODE: 1082/201

Ø125xH120mm
6,5W LED
382 Lm
4000K



AMIGO SP LED RED

CODE: 1083/201

Ø125xH120mm
6,5W LED
382 Lm
4000K



AMIGO SP LED BLUE

CODE: 1084/201

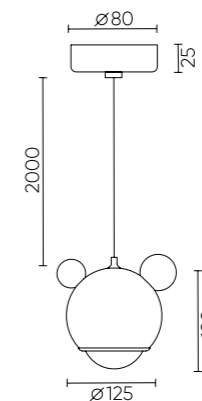
Ø125xH120mm
6,5W LED
382 Lm
4000K



ХАРАКТЕРИСТИКИ

Арматура	металл
Покрытие	краска, гальваника
Цвет покрытия	золото, белый, чёрный, красный, синий

AMIGO SP LED



ASTRA

ASTRA SP LED GOLD

CODE: 1140/201
 Ø80xH85mm
 9W LED
 562 Lm
 4000K



ASTRA SP LED WHITE

CODE: 1141/201
 Ø80xH85mm
 9W LED
 562 Lm
 4000K



ASTRA SP LED BLACK

CODE: 1142/201
 Ø80xH85mm
 9W LED
 562 Lm
 4000K



ASTRA SP LED RED

CODE: 1143/201
 Ø80xH85mm
 9W LED
 562 Lm
 4000K



ASTRA SP LED BLUE

CODE: 1144/201
 Ø80xH85mm
 9W LED
 562 Lm
 4000K



CARO SP LED GOLD

CODE: 1340/201
 Ø100xH115mm
 4.6W LED
 250 Lm
 4000K



CARO SP LED WHITE

CODE: 1341/201
 Ø100xH115mm
 4.6W LED
 250 Lm
 4000K



CARO

CARO SP LED BLACK

CODE: 1342/201
 Ø100xH115mm
 4.6W LED
 250 Lm
 4000K



CARO SP LED RED

CODE: 1343/201
 Ø100xH115mm
 4.6W LED
 250 Lm
 4000K



CARO SP LED BLUE

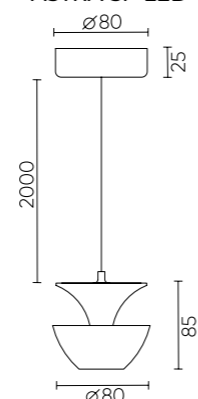
CODE: 1344/201
 Ø100xH115mm
 4.6W LED
 250 Lm
 4000K



ХАРАКТЕРИСТИКИ

Арматура	металл
Покрытие	краска, гальваника
Цвет покрытия	золото, белый, чёрный, красный, синий

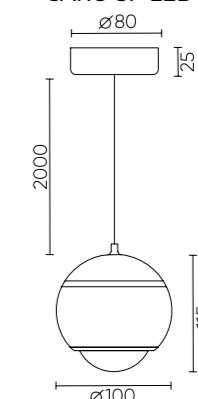
ASTRA SP LED



ХАРАКТЕРИСТИКИ

Арматура	металл
Покрытие	краска, гальваника
Цвет покрытия	золото, белый, чёрный, красный, синий

CARO SP LED



CIELO SP6W LED GOLD

CODE: 0370/201

Ø100xH145mm
6W LED
600 Lm
3000K



CIELO SP5W LED GOLD

CODE: 0371/201

Ø35xH390mm
5W LED
500 Lm
3000K



CIELO SP3W LED GOLD

CODE: 0372/201

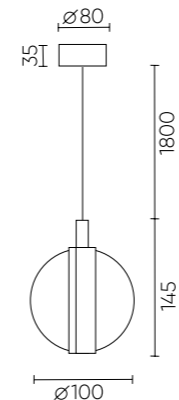
L150xW40xH225mm
3W LED
300 Lm
3000K



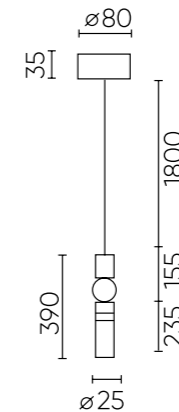
ХАРАКТЕРИСТИКИ

Арматура	металл
Покрытие	гальваника
Цвет покрытия	золото
Рассеиватель	стекло
Цвет рассеивателя	прозрачный с белыми разводами

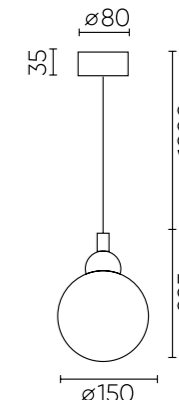
CIELO SP6W LED



CIELO SP5W LED



CIELO SP3W LED





CAROLINA SP1 V1 BRASS

CODE: 0330/201

Ø150xH263mm
1x8W LED G9



CAROLINA SP1 V2 BRASS

CODE: 0331/201

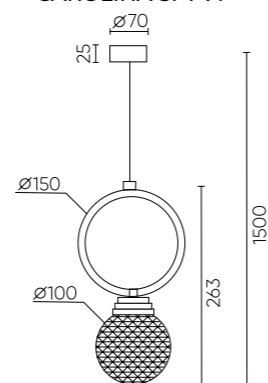
Ø100xH329mm
1x8W LED G9

ХАРАКТЕРИСТИКИ

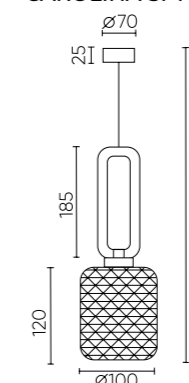
Арматура	металл
Покрытие	гальваника
Цвет покрытия	латунь
Плафон	стекло, акрил
Цвет плафона	прозрачный

*** Светильник может использоваться с универсальными потолочными базами.

CAROLINA SP1 V1



CAROLINA SP1 V2



ELVIRA



ELVIRA SP8W LED 4000K BLACK

CODE: 0490/202
 Ø80xH550mm
 3+5W LED
 700 Lm
 4000 K

ENERO

ENERO SP1 BLACK

CODE: 0503/201
 Ø75xH700mm
 1x40W GU10



ENERO SP1 CHROME

CODE: 0500/201
 Ø75xH700mm
 1x40W GU10



ENERO SP1 BRASS

CODE: 0501/201
 Ø75xH700mm
 1x40W GU10



ENERO SP1 COPPER

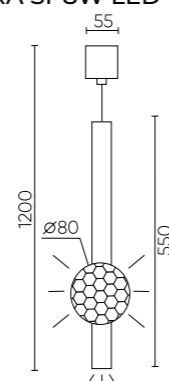
CODE: 0502/201
 Ø75xH700mm
 1x40W GU10

ХАРАКТЕРИСТИКИ

Арматура	металл
Покрытие	краска
Цвет покрытия	черный
Декоративный элемент	стекло
Цвет элемента	прозрачный

* Особенности модели: два источника света.

ELVIRA SP8W LED 4000K

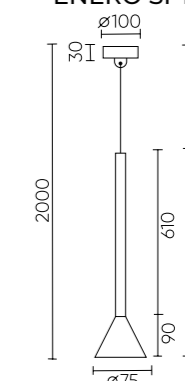


ХАРАКТЕРИСТИКИ

Арматура	металл
Покрытие	гальваника, краска
Цвет покрытия	черный, хром, латунь, медь

*** Светильник может использоваться с универсальными потолочными базами.

ENERO SP1



MAYO CHROME

**MAYO SP1 D200
CHROME/BLUE**
CODE: 0941/201
Ø200xH200mm
1x60W E27



**MAYO SP1 D200
CHROME/GREEN**
CODE: 0942/201
Ø200xH200mm
1x60W E27



**MAYO SP1 D300
CHROME/BLUE**
CODE: 0944/201
Ø300xH300mm
1x60W E27



**MAYO SP1 D300
CHROME/GREEN**
CODE: 0945/201
Ø300xH300mm
1x60W E27

MAYO GOLD

MAYO SP1 D200 GOLD/AMBER
CODE: 0940/201
Ø200xH200mm
1x60W E27



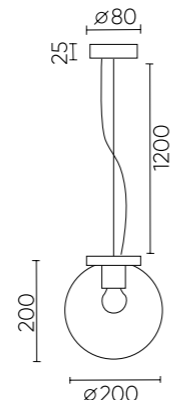
MAYO SP1 D300 GOLD/AMBER
CODE: 0943/201
Ø300xH300mm
1x60W E27



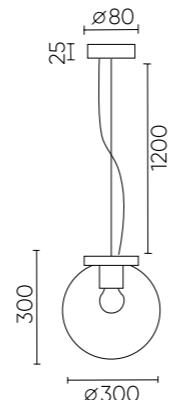
ХАРАКТЕРИСТИКИ

Арматура	металл
Покрытие	гальваника
Цвет покрытия	хром
Плафон	рельефное стекло
Цвет плафона	голубой, зеленый

MAYO SP1 D200



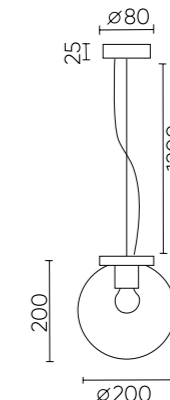
MAYO SP1 D300



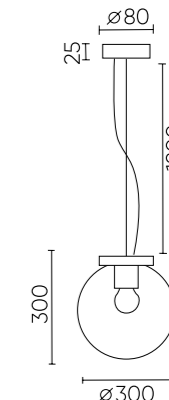
ХАРАКТЕРИСТИКИ

Арматура	металл
Покрытие	гальваника
Цвет покрытия	золото
Плафон	рельефное стекло
Цвет плафона	янтарный

MAYO SP1 D200



MAYO SP1 D300



OPTIMA CHROME

OPTIMA SP1 CHROME D200

CODE: 2690/201

Ø200x200mm
1x60W E27



OPTIMA SP1 CHROME D300

CODE: 2690/211

Ø300x300mm
1x60W E27



OPTIMA GOLD

OPTIMA SP1 GOLD D200

CODE: 2691/201

Ø200x200mm
1x60W E27



OPTIMA SP1 GOLD D300

CODE: 2691/211

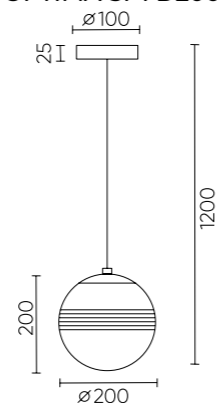
Ø300x300mm
1x60W E27



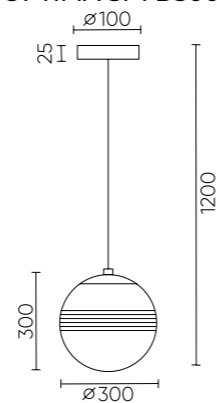
ХАРАКТЕРИСТИКИ

Арматура	металл
Покрытие	гальваника
Цвет покрытия	хром
Плафон	стекло
Цвет плафона	белый/гальваника хром

OPTIMA SP1 D200



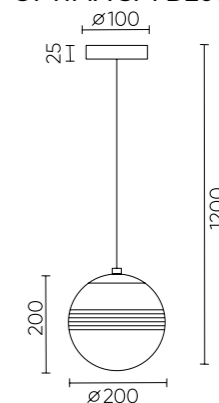
OPTIMA SP1 D300



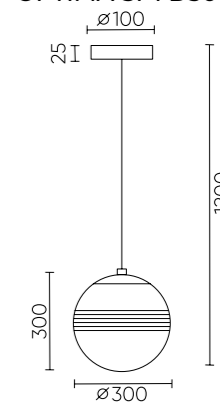
ХАРАКТЕРИСТИКИ

Арматура	металл
Покрытие	гальваника
Цвет покрытия	золото
Плафон	стекло
Цвет плафона	белый/гальваника золото

OPTIMA SP1 D200



OPTIMA SP1 D300



HELADO

HELADO SP1 D200 GOLD

CODE: 0730/201

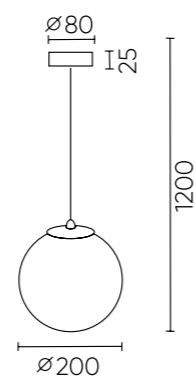
Ø200xH200mm
1x60W E27



ХАРАКТЕРИСТИКИ

Арматура	металл
Покрытие	гальваника
Цвет покрытия	золото
Плафон	стекло
Покрытие	гальваника
Цвет плафона	прозрачный/золото

HELADO SP1 D200



MURCIA

MURCIA SP1.1 CHROME

CODE: 1000/201.1

Ø150xH390mm
1x8W LED G9



MURCIA SP1.2 CHROME

CODE: 1000/201.2

Ø165xH240mm
1x8W LED G9



MURCIA SP1.3 CHROME

CODE: 1000/201.2

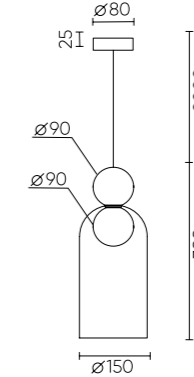
Ø150xH250mm
1x8W LED G9



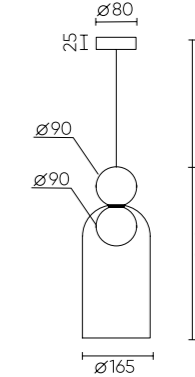
ХАРАКТЕРИСТИКИ

Арматура	металл
Покрытие	гальваника
Цвет покрытия	хром
Плафон	стекло
Цвет плафона	прозрачный/хром

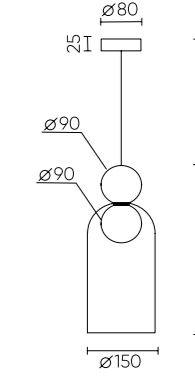
MURCIA SP1.1



MURCIA SP1.2



MURCIA SP1.3



WOODY SP1 D200 COPPER

CODE: 3362/201

Ø200xH200
1x60W E27



WOODY SP1 D200 CHROME

CODE: 3360/201

Ø200xH200mm
1x60W E27

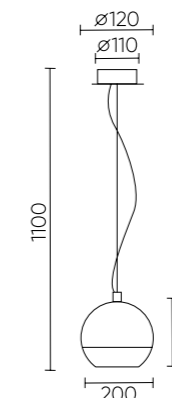


ХАРАКТЕРИСТИКИ

Арматура	металл
Покрытие	гальваника
Цвет покрытия	медь, хром
Плафон	стекло
Цвет плафона	гальваника медь/ прозрачный, гальваника хром/ прозрачный

*** Светильник может использоваться с универсальными потолочными базами.

WOODY SP1 D200



AMOR

AMOR SP1 LIGHT GREEN

CODE: 0131/201

Ø260xH300mm
1x60W E27



AMOR SP1 WHITE

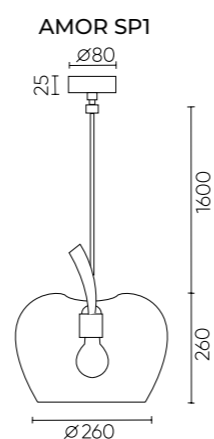
CODE: 0130/201

Ø260xH300mm
1x60W E27



ХАРАКТЕРИСТИКИ

Арматура	металл
Покрытие	гальваника
Цвет покрытия	хром
Плафон	стекло
Цвет плафона	белый, светло-зеленый



TOLEDO

TOLEDO SP1 V2 BROWN

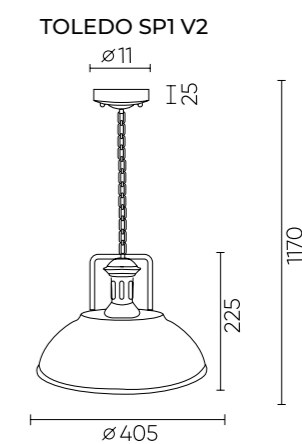
CODE: 3201/201

Ø405xH225mm
1x60W E27



ХАРАКТЕРИСТИКИ

Арматура	металл
Покрытие	краска
Цвет покрытия	коричневый с эффектом ржавчины



DAMIAN PL4 BRASS

CODE: 0460/204
L400xW400xH141mm
4x40W E14



DAMIAN PL4 NICKEL

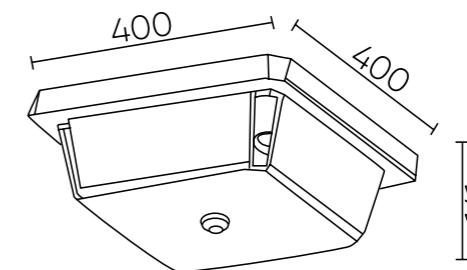
CODE: 0461/204
L400xW400xH141mm
4x40W E14



ХАРАКТЕРИСТИКИ

Арматура	металл
Покрытие	гальваника
Цвет покрытия	латунь, никель
Плафон	рельефное стекло
Цвет плафона	прозрачный

DAMIAN PL4



LLUVIA BRONZE

LLUVIA PL5 BRONZE D460

CODE: 0820/105

Ø460xH175mm
5x60W E14



LLUVIA PL4 BRONZE D370

CODE: 0820/104

Ø370xH160mm
4x60W E14

LLUVIA CHROME

LLUVIA PL5 CHROME D460

CODE: 0821/105

Ø460xH175mm
5x60W E14



LLUVIA PL4 CHROME D370

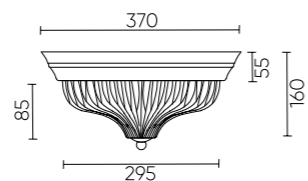
CODE: 0821/104

Ø370xH160mm
4x60W E14

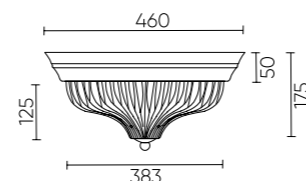
ХАРАКТЕРИСТИКИ

Арматура	металл
Покрытие	гальваника
Цвет покрытия	бронза
Плафон	стекло
Цвет плафона	прозрачный

LLUVIA PL4



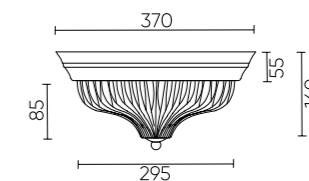
LLUVIA PL5



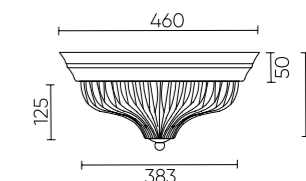
ХАРАКТЕРИСТИКИ

Арматура	металл
Покрытие	гальваника
Цвет покрытия	хром
Плафон	стекло
Цвет плафона	прозрачный

LLUVIA PL4



LLUVIA PL5



ATLAS

ATLAS PL4 CHROME

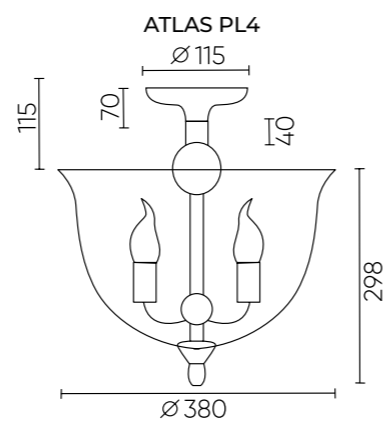
CODE: 1150/104

Ø380xH413mm
4x60W E14



ХАРАКТЕРИСТИКИ

Арматура	металл
Покрытие	гальваники
Цвет покрытия	хром
Плафон	стекло
Цвет плафона	прозрачный



NUOVO

NUOVO PL3 BRONZE

CODE: 2550/103

Ø320xH190mm
3x40W E14



NUOVO PL3 CHROME

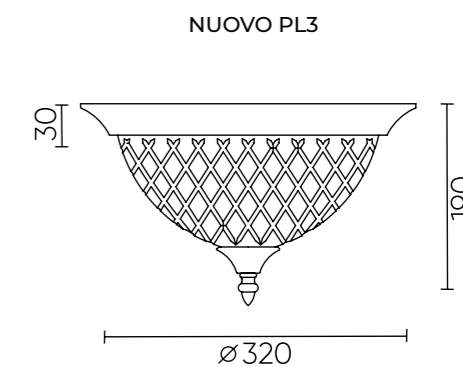
CODE: 2551/103

Ø320xH190mm
3x40W E14



ХАРАКТЕРИСТИКИ

Арматура	металл
Покрытие	гальваника
Цвет покрытия	хром, бронза
Плафон	стекло
Покрытие плафона	гальваника
Цвет плафона	прозрачный, коньяк



DENIS

DENIS D400 CHROME

CODE: 1552/104

Ø400xH190mm
4x40W E14



DENIS D400 GOLD

CODE: 1551/104

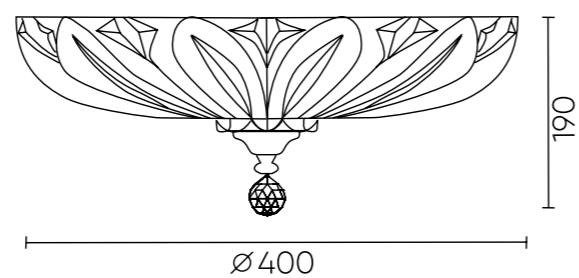
Ø400xH190mm
4x40W E14



ХАРАКТЕРИСТИКИ

Арматура	металл
Покрытие	гальваника
Цвет покрытия	золото, хром
Плафон	рельефное стекло
Цвет плафона	прозрачный

DENIS D400



JUGO

JUGO PL4 BRONZE/ TRANSPARENTE

CODE: 0770/104

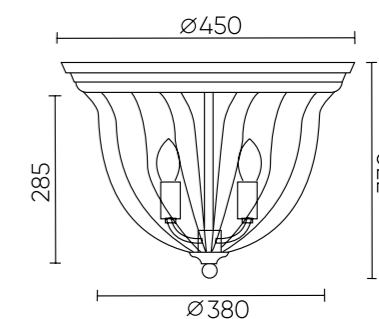
Ø450xH330mm
4x40W E14



ХАРАКТЕРИСТИКИ

Арматура	металл
Покрытие	гальваника
Цвет покрытия	бронза
Плафон	рельефное стекло
Цвет плафона	прозрачный

JUGO PL4



FLOR PL39W LED 4000K GR

CODE: 0651/101

Ø490xH120mm
1x39W LED
1600Lm
4000K



FLOR PL39W LED 4000K WH

CODE: 0650/101

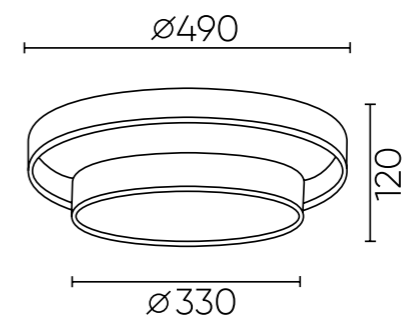
Ø490xH120mm
1x39W LED
1600Lm
4000K



ХАРАКТЕРИСТИКИ

Арматура	металл
Покрытие	краска
Цвет покрытия	белый, серый
Рассеиватель	акрил
Цвет рассеивателя	белый

FLOR PL39W LED 4000K



JEWEL PL700 WHITE + KIT JM700

CODE: 2110/108

Ø700xH110mm
8x8W E27 LED



JEWEL PL500 WH

CODE: 2110/106

Ø500xH110mm
6x8W E27 LED



JEWEL AP2 WHITE

CODE: 2110/402

L300xW200xH560mm
1x8W E27 LED
1x1W LED
3000K



KIT JM500

CODE: 2110/900

Ø500xH1000mm



JEWEL PL500 GREY

CODE: 2111/106

Ø500xH110mm
6x8W E27 LED



JEWEL AP2 GREY

CODE: 2111/402

L300xW200xH560mm
1x8W E27 LED
1x1W LED
3000K



JEWEL PL700 GREY + KIT JM700

CODE: 2111/108

Ø700xH110mm
8x8W E27 LED



KIT JM700

CODE: 2110/901

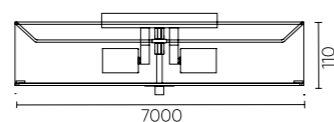
Ø700xH1000mm



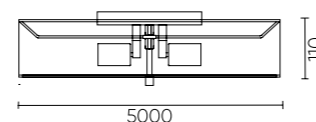
ХАРАКТЕРИСТИКИ

Арматура	металл
Покрытие	гальваника
Цвет покрытия	хром
Абажур	пластик/текстиль
Цвет абажура	белый
Рассеиватель	акрил
Цвет рассеиватель	белый

JEWEL PL700



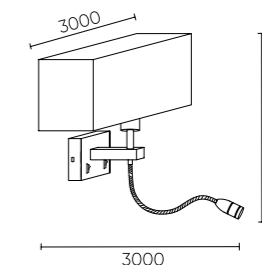
JEWEL PL500



ХАРАКТЕРИСТИКИ

Арматура	металл
Покрытие	гальваника
Цвет покрытия	хром
Абажур	пластик/текстиль
Цвет абажура	белый
Рассеиватель	акрил
Цвет рассеиватель	белый

JEWEL AP2



PAOLA

PAOLA PL6
CODE: 2670/106
Ø600xH665mm
6x60W E27



PAOLA PL5
CODE: 2670/105
Ø450xH435mm
5x60W E27

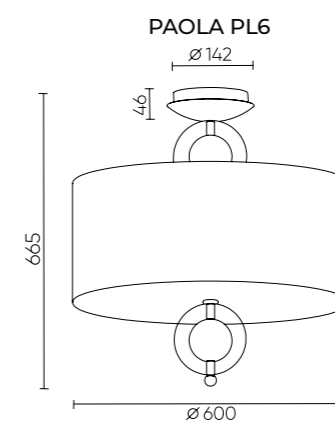
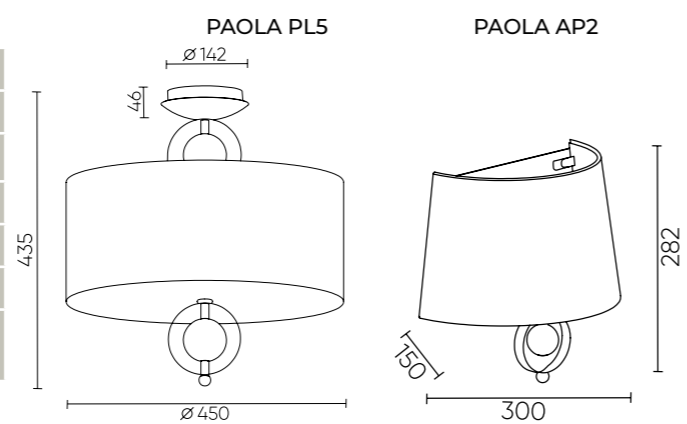


PAOLA AP2
CODE: 2670/402
L300xW135xH282mm
2x60W E27



ХАРАКТЕРИСТИКИ

Арматура	металл
Покрытие	гальваника
Цвет покрытия	хром
Абажур	текстиль/пластик
Цвет абажура	белый
Рассеиватель	матовое стекло
Декоративный элемент	стекло



LUNA PL80-3
 CODE:2250/104
 Ø800xH170mm
 6720Lm
 1x84W LED



LUNA PL60-3
 CODE:2250/103
 Ø600xH130mm
 1x54W LED
 4320Lm
 3000-6000K



LUNA PL35-3
 CODE:2250/106
 Ø340xH112mm
 1x36W LED
 2880Lm
 3000-6000K



ХАРАКТЕРИСТИКИ

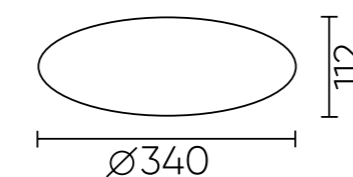
Арматура	металл
Покрытие	краска
Цвет покрытия	белый
Плафон	акрил
Цвет плафона	белый

Регулируемая цветовая температура от теплого до холодного.

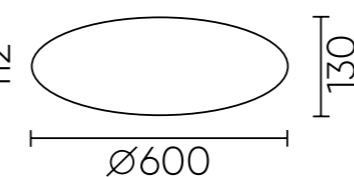
** Пульт в комплекте.

*** PL35-3 регулируется переключением выключателя.

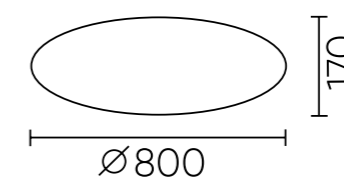
LUNA PL35-3



LUNA PL60-3



LUNA PL80-3



SARAGOSA

SARAGOSA AP2 BRASS/TRANSPARENTE

CODE: 2880/402

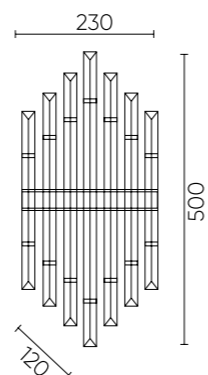
L230xW120xH500mm
2x60W E14



ХАРАКТЕРИСТИКИ

Арматура	металл
Покрытие	гальваника
Цвет покрытия	латунь
Плафон	хрусталь
Цвет плафона	прозрачный

SARAGOSA AP2



SORPRESA

SORPRESA AP2 BRASS/TRANSPARENTE

CODE: 2980/402

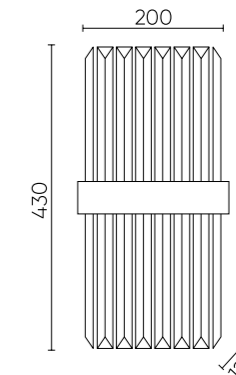
L200xW120xH430mm
2x60W E14



ХАРАКТЕРИСТИКИ

Арматура	металл
Покрытие	гальваника
Цвет покрытия	латунь
Плафон	хрусталь
Цвет плафона	прозрачный

SORPRESA AP2



ATENTO



ATENTO AP2 BRASS/TRANSPARENTE

CODE: 0190/402
L120xW80xH600mm
2x60W E14



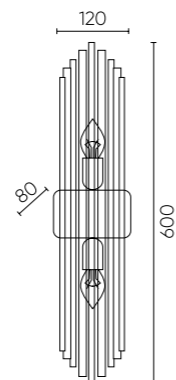
ATENTO AP2 CHROME/TRANSPARENTE

CODE: 0191/402
L120xW80xH600mm
2x60W E14

ХАРАКТЕРИСТИКИ

Арматура	металл
Покрытие	гальваника
Цвет покрытия	хром, латунь
Плафон	стекло, металл
Цвет плафона	прозрачный/латунь, прозрачный/хром

ATENTO AP2



RUDOLFO



RUDOLFO AP2 NICKEL

CODE: 2850/402
L120xW115xH460mm
2x60W E14



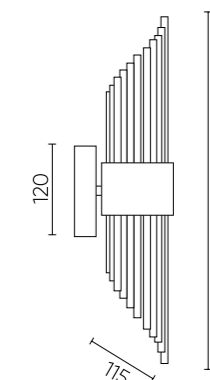
RUDOLFO AP2 BRASS

CODE: 2851/402
L120xW115xH460mm
2x60W E14

ХАРАКТЕРИСТИКИ

Арматура	металл
Покрытие	гальваника
Цвет покрытия	никель, латунь

RUDOLFO AP2



MAGDOLINA

MAGDOLINA AP2 BRONZE/TRANSPARENTE

CODE: 2300/402
L150xW184xH600mm
2x60W E14



SANCHO

SANCHO AP2 CHROME

CODE: 3651/402
L100xW102xH440mm
2x60W E14



SANCHO AP2 GOLD

CODE: 3650/402
L100xW102xH440mm
2x60W E14



SANCHO AP2 BRASS

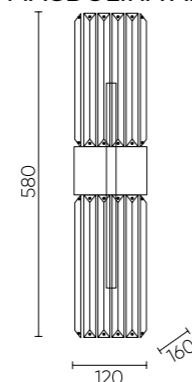
CODE: 3652/402
L100xW102xH440mm
2x60W E14



ХАРАКТЕРИСТИКИ

Арматура	металл
Покрытие	гальваника
Цвет покрытия	бронза
Плафон	хрусталь
Цвет плафона	прозрачный

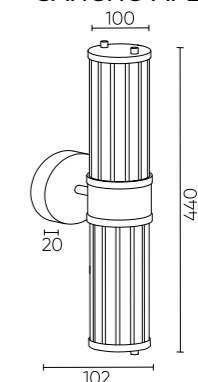
MAGDOLINA AP2



ХАРАКТЕРИСТИКИ

Арматура	металл
Покрытие	гальваника
Цвет покрытия	хром, золото, латунь
Плафон	рельефное стекло
Цвет плафона	прозрачный

SANCHO AP2



MIRABELLA

MIRABELLA AP1 GOLD/WHITE

CODE: 0420/401
L100xW137xH528mm
1x60W E14

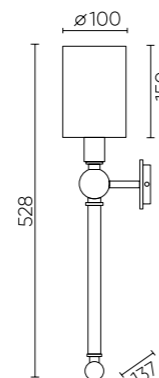


MIRABELLA AP1 CHROME/WHITE

CODE: 0421/401
L100xW137xH528mm
1x60W E14



MIRABELLA AP1



ХАРАКТЕРИСТИКИ

Арматура	металл
Покрытие	гальваника
Цвет покрытия	золото, хром
Плафон	стекло
Цвет плафона	белый
Декоративный элемент	акрил
Цвет элемента	прозрачный

MIRACLE

MIRACLE AP1 GOLD

CODE: 2492/401
L120xW196xH465mm
1x60W E14



MIRACLE AP1 CHROME

CODE: 2491/401
L120xW196xH465mm
1x60W E14



MIRACLE AP1 BRONZE

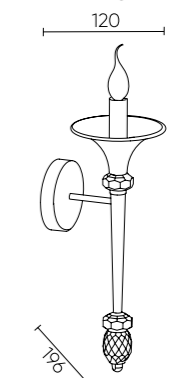
CODE: 2490/401
L120xW196xH465mm
1x60W E14



ХАРАКТЕРИСТИКИ

Арматура	металл
Покрытие	гальваника
Цвет покрытия	хром, золото, бронза
Декоративный элемент	хрусталь
Цвет элемента	прозрачный

MIRACLE AP1



SELENE

SELENE AP20 LED BRASS

CODE: 2920/401
L150xW98xH450mm
20W LED
1020Lm
3000K



SELENE AP20 LED NICKEL

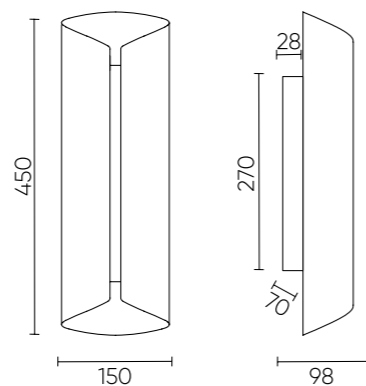
CODE: 2921/401
L150xW98xH450mm
20W LED
1020Lm
4000K



ХАРАКТЕРИСТИКИ

Арматура	металл
Покрытие	гальваника
Цвет покрытия	латунь/никель

SELENE AP20 LED



PER

PER AP1 BRASS/BEIGE

CODE: 3480/401
L136xW163xH506mm
1x40W E14



PER AP1 CHROME/SILVER

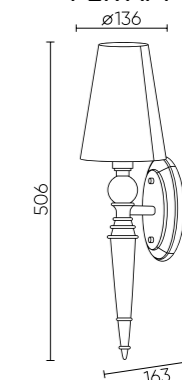
CODE: 3481/401
L136xW163xH506mm
1x40W E14



ХАРАКТЕРИСТИКИ

Арматура	металл
Покрытие	гальваника
Цвет покрытия	хром, латунь
Абажур	пластик/текстиль
Цвет абажура	серебряный, бежевый

PER AP1



POESIA

POESIA API BRASS

CODE: 2711/401
L220xW473xH510mm
1x60W E27



POESIA API CHROME

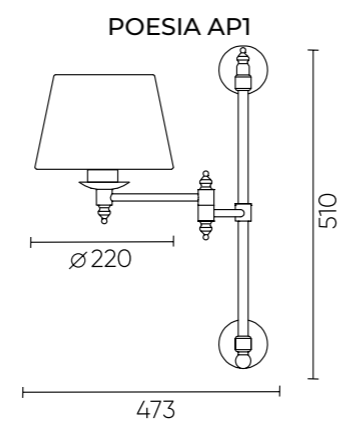
CODE: 2710/401
L220xW473xH510mm
1x60W E27



ХАРАКТЕРИСТИКИ

Арматура	металл
Покрытие	гальваника
Цвет покрытия	хром, латунь
Абажур	текстиль
Цвет абажура	белый

* Бра с поворотным штативом.



FELIX

FELIX API BRASS

CODE: 1731/401
L90xW440xH120mm
1x50W GU10



FELIX API BLACK

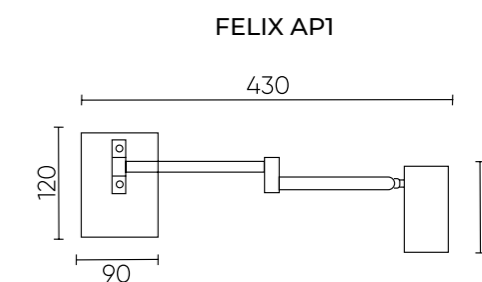
CODE: 1730/401
L90xW440xH120mm
1x50W GU10



ХАРАКТЕРИСТИКИ

Арматура	металл
Покрытие	гальваника, краска
Цвет покрытия	латунь, чёрный

* Бра с поворотным штативом.



GRIS

GRIS AP2 CHROME

CODE: 1950/402
 Ø140xW170xH390mm
 2x40W E14



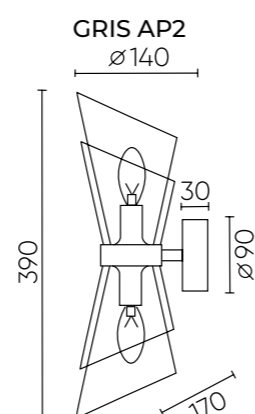
GRIS AP2 GOLD

CODE: 1951/402
 Ø140xW170xH390mm
 2x40W E14



ХАРАКТЕРИСТИКИ

Арматура	металл
Покрытие	гальваника
Цвет покрытия	хром, золото
Плафон	стекло
Цвет плафона	прозрачный



JUSTO

JUSTO AP2 BRASS

CODE: 2132/402
 L90xW120xH417mm
 2x60W E14



JUSTO AP2 CHROME

CODE: 2131/402
 L90xW120xH417mm
 2x60W E14



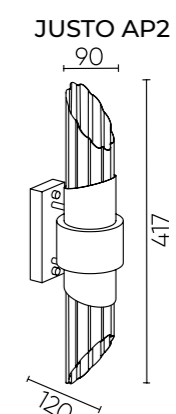
JUSTO AP2 GOLD

CODE: 2130/402
 L90xW120xH417mm
 2x60W E14



ХАРАКТЕРИСТИКИ

Арматура	металл
Покрытие	гальваника
Цвет покрытия	хром, золото, латунь
Плафон	рельефное стекло
Цвет плафона	прозрачный



SOPHIA AP2
 CODE: 3050/402
 L390xW180xH250mm
 2x40W E14

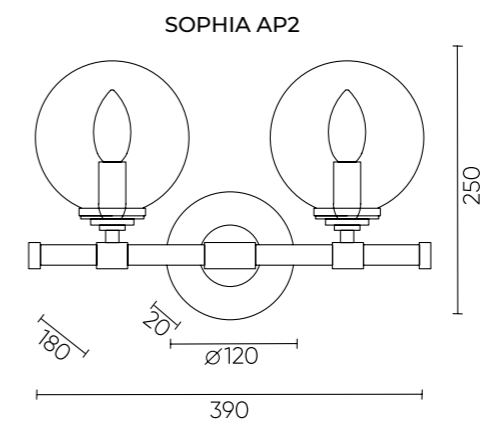
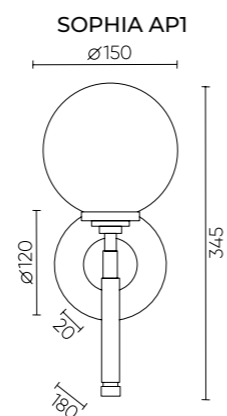


SOPHIA AP1
 CODE: 3050/401
 L150xW180xH345mm
 1x40W E14



ХАРАКТЕРИСТИКИ

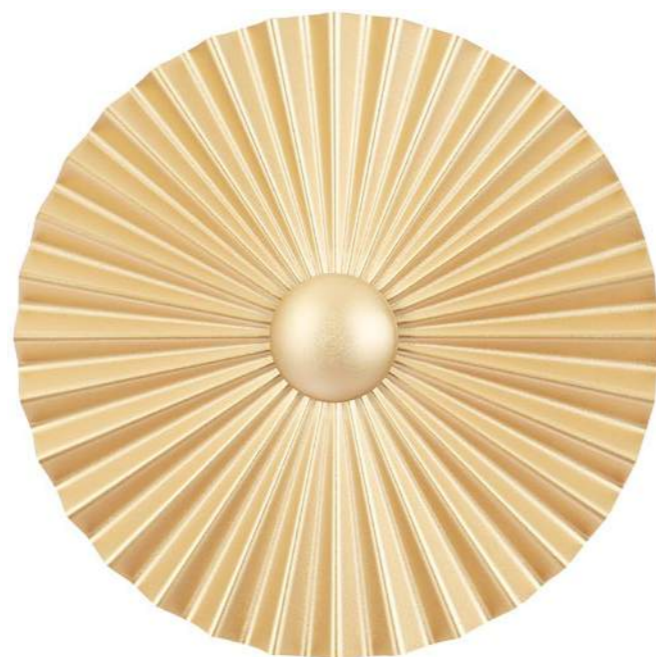
Арматура	металл
Покрытие	гальваник, краска
Цвет покрытия	золото, черный
Плафон	хрусталь
Цвет плафона	белый



HOLA

HOLA AP4W LED D350

CODE: 2001/401
L350xW55xH350mm
4W LED
320Lm
3000K



HOLA AP4W LED D250

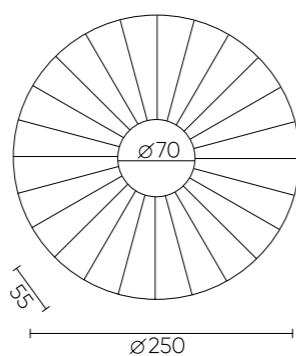
CODE: 2000/401
L250xW55xH250mm
4W LED
320Lm
3000K



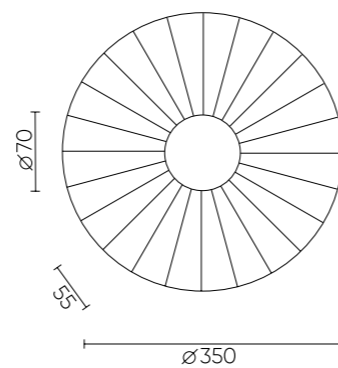
ХАРАКТЕРИСТИКИ

Арматура	металл
Покрытие	краска
Цвет покрытия	золото

HOLA AP4W LED D250



HOLA AP4W LED D350



PALMA

PALMA AP1 BRONZE

CODE: 3470/401
L150xW117xH456mm
1x60W E14

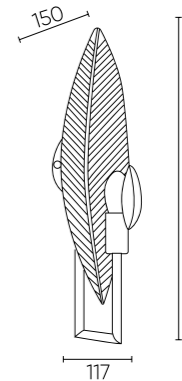


ХАРАКТЕРИСТИКИ

Арматура	металл
Покрытие	гальваника
Цвет покрытия	бронза
Декоративная насадка на патрон	металл
Цвет насадки	бронза

* Съёмный декоративный отражатель.

PALMA AP1



CANCION

CANCION AP8W LED

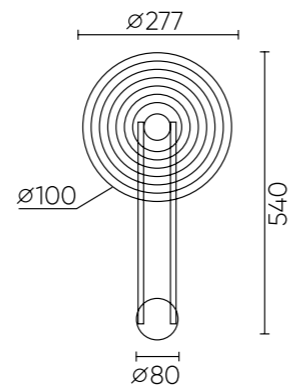
CODE: 0300/408
L277xW92xH540mm
8W LED
565Lm
3000K



ХАРАКТЕРИСТИКИ

Арматура	металл
Покрытие	краска
Цвет покрытия	латунь/чёрный
Плафон	стекло
Цвет плафона	янтарный

CANCION AP8W LED



SUNSHINE

SUNSHINE API GOLD

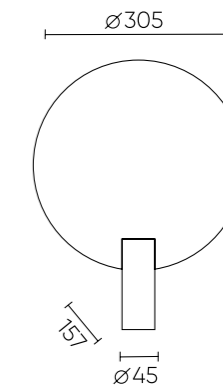
CODE: 3130/401
L305xW157xH394mm
1x40W E27



ХАРАКТЕРИСТИКИ

Арматура	металл
Покрытие	гальваника
Цвет покрытия	латунь,золото

SUNSHINE API



AGOSTO

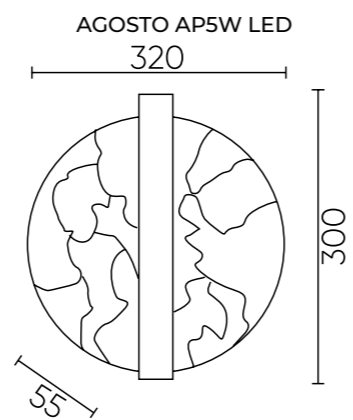
AGOSTO AP5W LED BRASS

CODE: 0040/401
L300xW55xH320mm
5W LED
260Lm
3000K



ХАРАКТЕРИСТИКИ

Арматура	металл
Покрытие	гальваника
Цвет покрытия	латунь
Плафон	стекло
Цвет плафона	белый-матовый



CARAMELO

CARAMELO AP12W LED

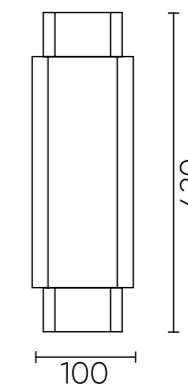
CODE: 1320/412
L100xW63xH420mm
12W LED
960Lm
3000K



ХАРАКТЕРИСТИКИ

Арматура	металл
Покрытие	гальваника
Цвет покрытия	золото
Плафон	стекло
Цвет плафона	прозрачный

CARAMELO AP12W LED



PRADA BLACK

PRADA AP16W BLACK

CODE: 2740/416
L650xW103xH50mm
16W LED
1280Lm
3000K



PRADA AP10W BLACK

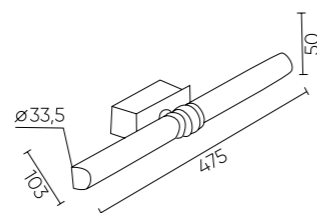
CODE: 2740/410
L475xW103xH50mm
10W LED
800Lm
3000K



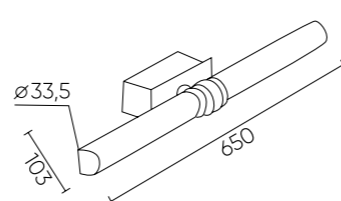
ХАРАКТЕРИСТИКИ

Арматура	металл
Покрытие	гальваника/краска
Цвет покрытия	Чёрный/латунь
Рассеиватель	акрил
Цвет рассеивателя	белый

PRADA AP10W



PRADA AP16W



PRADA BRASS

PRADA AP16W BRASS

CODE: 2741/416
L650xW103xH50mm
16W LED
1280Lm
3000K



PRADA AP10W BRASS

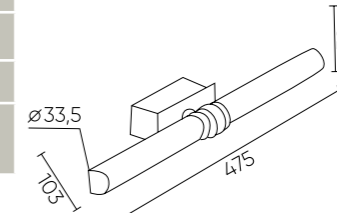
CODE: 2741/410
L475xW103xH50mm
10W LED
800Lm
3000K



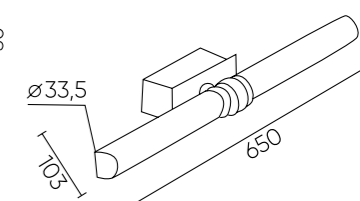
ХАРАКТЕРИСТИКИ

Арматура	металл
Покрытие	гальваника/краска
Цвет покрытия	Чёрный/латунь
Рассеиватель	акрил
Цвет рассеивателя	белый

PRADA AP10W



PRADA AP16W



VERDE BLACK

VERDE AP L1000 BLACK

CODE: 3720/415
L85xW71xH985mm
15W LED
900 Lm
3000K
Ra>80



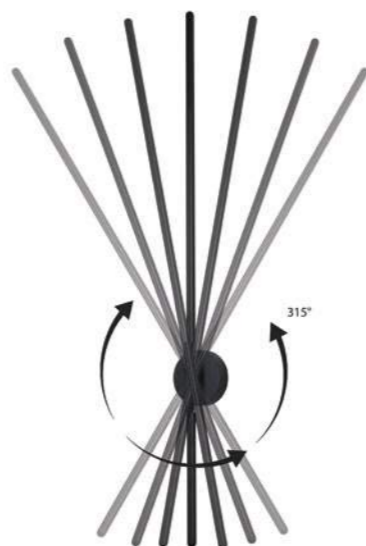
VERDE AP L500 BLACK

CODE: 3720/405
L85xW71xH500mm
5W LED
300 Lm
3000K
Ra>80



VERDE AP L700 BLACK

CODE: 3720/410
L85xW71xH700mm
10W LED
600 Lm
3000K
Ra>80



VERDE GOLD

VERDE AP L1000 GOLD

CODE: 3721/415
L85xW71xH985mm
15W LED
900 Lm
3000K
Ra>80



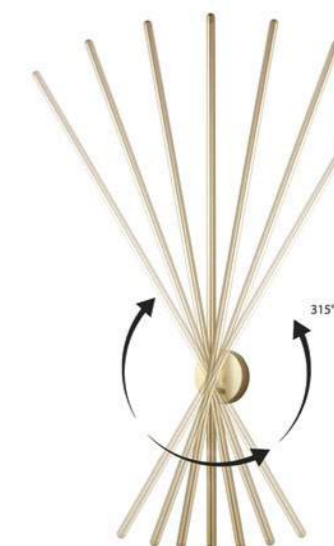
VERDE AP L500 GOLD

CODE: 3721/405
L85xW71xH500mm
5W LED
300 Lm
3000K
Ra>80



VERDE AP L700 GOLD

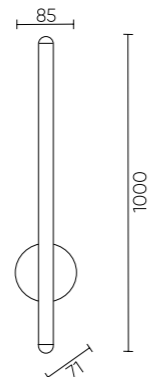
CODE: 3721/410
L85xW71xH700mm
10W LED
600 Lm
3000K
Ra>80



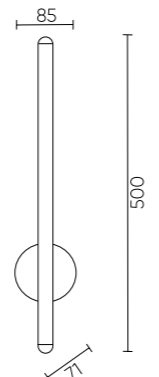
ХАРАКТЕРИСТИКИ

Арматура	алюминий
Покрытие	краска
Цвет покрытия	черный
Рассеиватель	акрил
Цвет рассеивателя	белый

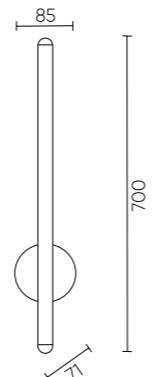
VERDE AP L1000



VERDE AP L500



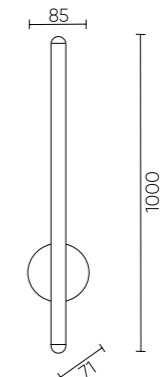
VERDE AP L700



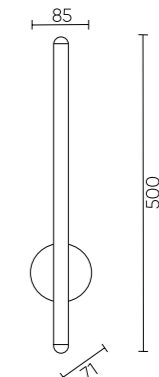
ХАРАКТЕРИСТИКИ

Арматура	алюминий
Покрытие	краска
Цвет покрытия	золото
Рассеиватель	акрил
Цвет рассеивателя	белый

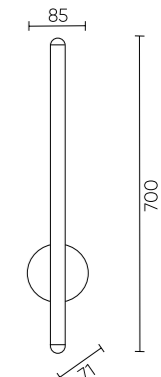
VERDE AP L1000



VERDE AP L500



VERDE AP L700



LORO AP1 V1 BLACK

CODE: 2220/401

L280xW145xH320mm
1x8W LED G9



LORO AP1 V2 BLACK

CODE: 2221/401

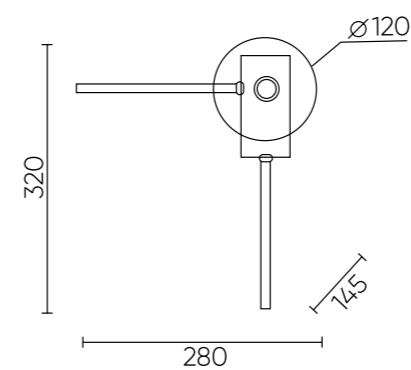
L280xW145xH850mm
1x8W LED G9



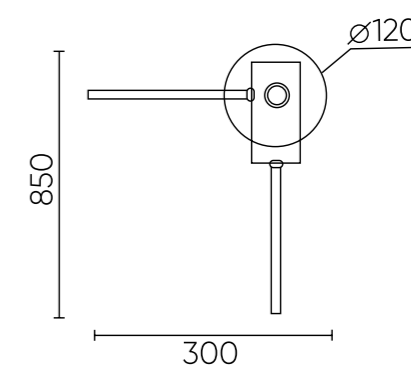
ХАРАКТЕРИСТИКИ

Арматура	металл
Покрытие	краска
Цвет покрытия	черный
Плафон	стекло
Цвет плафона	белый

LORO AP1 V1



LORO AP1 V2



PABLO

PABLO AP2 BLACK/BLACK-GOLD

CODE: 3450/402
L160xW200xH100mm
1x40W E27
1x3W LED
3000K



PACO

PACO AP2 CHROME/BLACK

CODE: 3461/402
L160xW200xH100mm
1xE27 40W
1x3W LED
3000K



PACO AP2 CHROME/WHITE

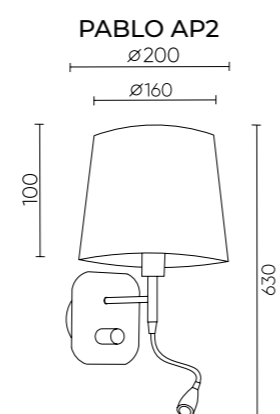
CODE: 3460/402
L160xW200xH100mm
1xE27 40W
1x3W LED
3000K



ХАРАКТЕРИСТИКИ

Арматура	металл
Покрытие	гальваника/краска
Цвет покрытия	хром/черный
Абажур	текстиль/пластик
Цвет абажура	черный/золото

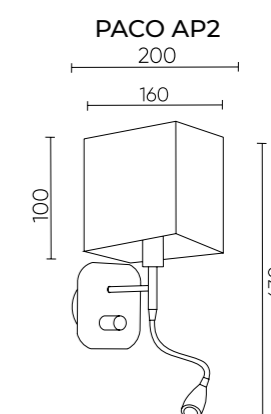
* Выключатель поворотный на основании корпуса. 3 режима включения.



ХАРАКТЕРИСТИКИ

Арматура	металл
Покрытие	гальваника/краска
Цвет покрытия	хром/черный, хром/белый
Абажур	текстиль/пластик
Цвет абажура	черный/серый, белый

* Выключатель поворотный на основании корпуса. 3 режима включения.



CORIDA

CORIDA AP25W LED BLACK/GOLD

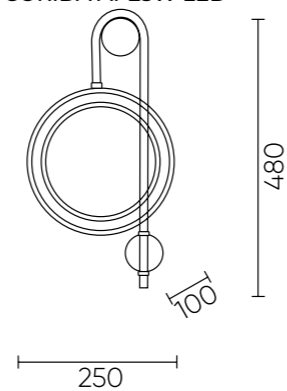
CODE: 1440/401
L250xW100xH480mm
25W LED
1100 Lm
3000-6000K
Ra>80



ХАРАКТЕРИСТИКИ

Арматура	металл
Покрытие	краска
Цвет покрытия	чёрный/золото
Рассеиватель	акрил
Цвет рассеивателя	белый
Плафон	стекло
Цвет плафона	белый

CORIDA AP25W LED



RODRIGO

RODRIGO AP20W LED BLACK/GOLD

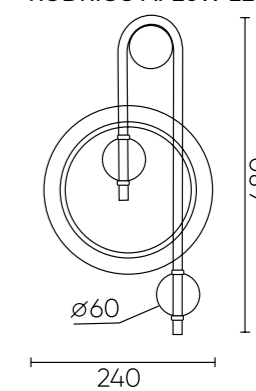
CODE: 3610/401
L240xH480mm
20W LED
982Lm
3000-6000K
Ra>80



ХАРАКТЕРИСТИКИ

Арматура	металл
Покрытие	краска
Цвет покрытия	чёрный, золото
Рассеиватель	акрил
Цвет рассеивателя	белый
Плафон	стекло
Цвет плафона	белый

RODRIGO AP20W LED



NINA

NINA AP18W LED BRASS

CODE: 3410/401
 L160xW40xH445mm
 18W LED
 980 Lm
 3000-6000K
 Ra>80



SOBRE

SOBRE AP35W LED H600 V1 BLACK

CODE:2910/401
 L180xW50xH600mm
 1x35W LED
 1574Lm
 3000-6000K
 Ra>80



SOBRE AP35W LED H600 V2 BLACK

CODE:2911/401
 L180xW50xH600mm
 1x35W LED
 1635Lm
 3000-6000K
 Ra>80

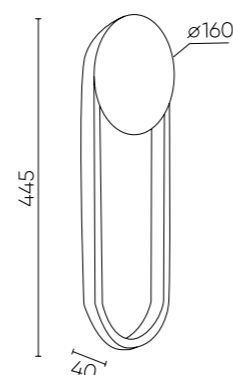


ХАРАКТЕРИСТИКИ

Арматура	металл
Покрытие	гальваника
Цвет покрытия	латунь
Рассеиватель	акрил
Цвет рассеивателя	белый

* Регулируемая яркость и цветовая температура от теплого до холодного.

NINA AP18W LED

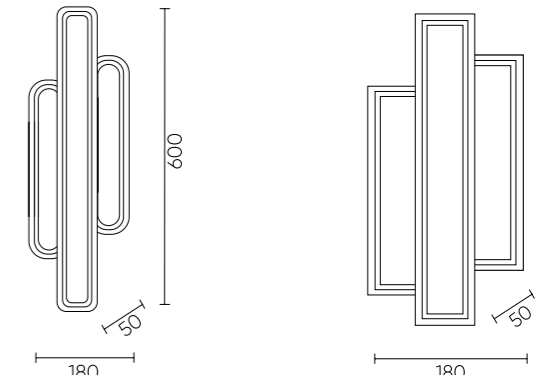


ХАРАКТЕРИСТИКИ

Арматура	металл
Покрытие	краска
Цвет покрытия	чёрный/белый
Рассеиватель	акрил
Цвет рассеивателя	белый

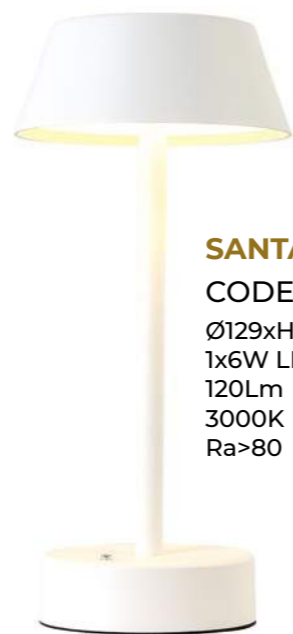
* Регулируемая яркость и цветовая температура от теплого до холодного.

SOBRE AP35W LED H600 V1 SOBRE AP35W LED H600 V2





SANTA LG1 BLACK
 CODE: 3661/501
 Ø129xH275mm
 1x6W LED
 120Lm
 3000K
 Ra>80



SANTA LG1 WHITE
 CODE: 3660/501
 Ø129xH275mm
 1x6W LED
 120Lm
 3000K
 Ra>80



SANTA LG1 COFFE
 CODE: 3663/501
 Ø129xH275mm
 1x6W LED
 120Lm
 3000K
 Ra>80



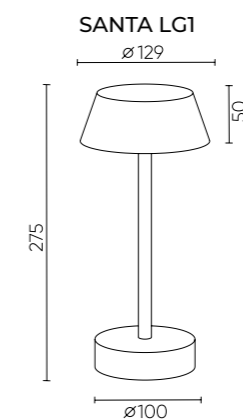
SANTA LG1 GOLD
 CODE: 3662/501
 Ø129xH275mm
 1x6W LED
 120Lm
 3000K
 Ra>80



ХАРАКТЕРИСТИКИ

Арматура	алюминий
Покрытие	гальваника, краска
Цвет покрытия	черный, кофейный, золото, белый
Рассеиватель	акрил
Цвет рассеивателя	белый

- * Три режима яркости при включении.
- ** Зарядное устройство в комплекте.
- *** При максимальном режиме время работы не менее 5 часов, при минимальном режиме не менее 24 часов. Аккумулятор, 3.7 V/3000 мАч.



**Потолочная база D350-5
NICKEL**

CODE: 0990/031

Ø350xH25mm



**Потолочная база D350-5
BRONZE**

CODE: 0991/031

Ø350xH25mm



**Потолочная база D600-8
BRASS**

CODE: 0990/034

Ø600xH40mm



**Потолочная база D600-8
CHROME**

CODE: 0992/034

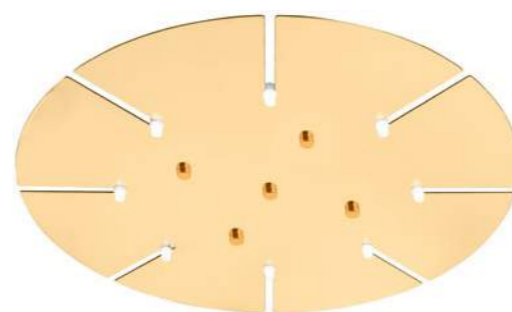
Ø600xH40mm



**Потолочная база D600-8
GOLD**

CODE: 0991/034

Ø600xH40mm



**Потолочная база D600-8
WHITE**

CODE: 0993/034

Ø600xH40mm

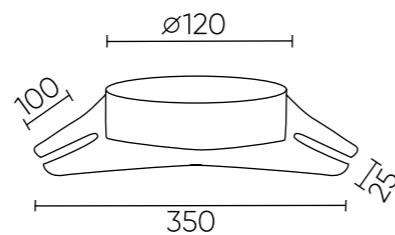


ХАРАКТЕРИСТИКИ

Арматура	нержавеющая сталь
Покрытие	гальваника
Цвет покрытия	никель, бронза

* На всех базах есть возможность регулировать расстояние между светильниками.

Потолочная база D350-5

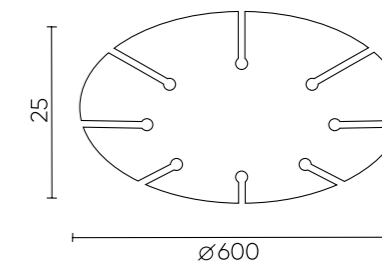


ХАРАКТЕРИСТИКИ

Арматура	металл
Покрытие	гальваника, краска
Цвет покрытия	бронза, хром, золото, белый

* Регулируемое расстояние между светильниками.

Потолочная база D600-8



Потолочная база D260-3
NICKEL

CODE: 0990/030

Ø285xH25mm



Потолочная база D260-3
BRONZE

CODE: 0991/030

Ø285xH25mm



Потолочная база L800-3
NICKEL

CODE: 0990/032

L800xW80xH25mm



Потолочная база L800-3
BRONZE

CODE: 0991/032

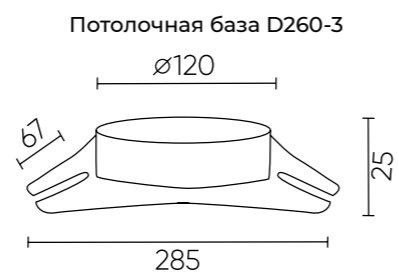
L800xW80xH25mm



ХАРАКТЕРИСТИКИ

Арматура	нержавеющая сталь
Покрытие	гальваника
Цвет покрытия	никель, бронза

* На всех базах есть возможность регулировать расстояние между светильниками.



Crystal Lux Technical
CLT

Встраиваемые светильники

Накладные светильники

Системы освещения

CLT 001

CLT 001C1 BL

CODE: 1400/144
 Ø 93 x H 23 mm
 1 x 50 W MR16 GU10
 IP20



CLT 001C1 WH

CODE: 1400/143
 Ø 93 x H 23 mm
 1 x 50 W MR16 GU10
 IP20



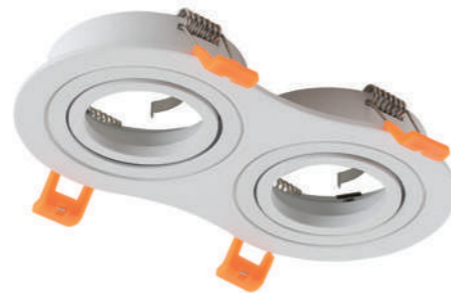
CLT 001C2 BL

CODE: 1400/146
 L 175 x W 93 x H 23 mm
 2 x 50 W MR16 GU10
 IP20



CLT 001C2 WH

CODE: 1400/145
 L 175 x W 93 x H 23 mm
 2 x 50 W MR16 GU10
 IP20



CLT 059

CLT 059C1 WH

1400 / 092
 Ø92 x 38 mm
 1 x 50 W GU10
 IP20



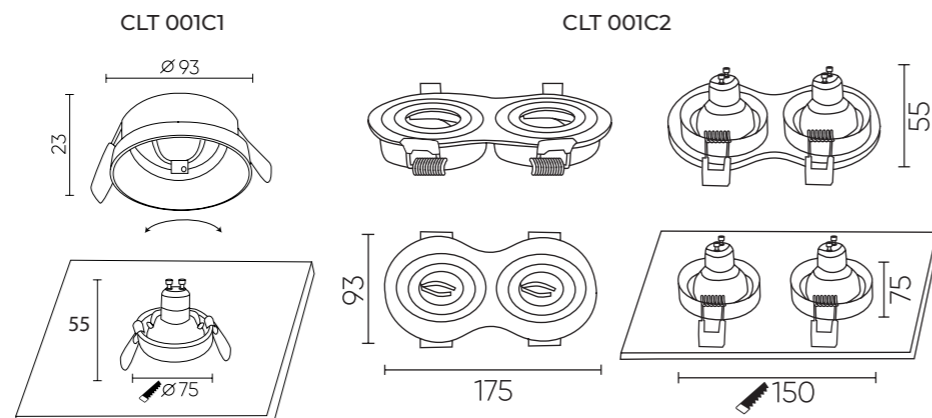
CLT 059C1 BL

1400 / 093
 Ø92 x 38 mm
 1 x 50 W GU10
 IP20



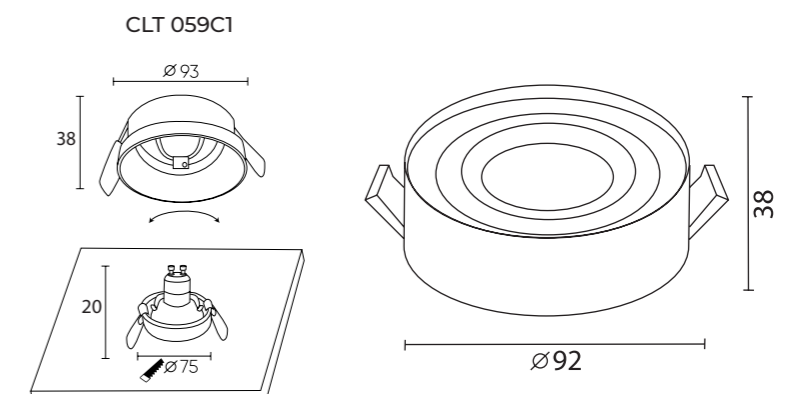
ХАРАКТЕРИСТИКИ

Арматура	металл
Покрытие	краска
Цвет	белый, черный
Лампочка	в комплект не входит



ХАРАКТЕРИСТИКИ

Арматура	металл
Покрытие	краска
Цвет	белый, черный
Лампочка	в комплект не входит



CLT 002

CLT 002C1 BL

CODE: 1400/148
L 92 x W 92 x H 23 mm
1 x 50 W GU10
IP20



CLT 002C1 WH

CODE: 1400/147
L 92 x W 92 x H 23 mm
1 x 50 W GU10
IP20



CLT 002C3 BL

1400 / 237
L 252 x W 92 x H 23 mm
3 x 50 W GU10
IP20



CLT 002C2 BL

CODE: 1400/150
L 174 x W 92 x H 23 mm
2 x 50 W MR16 GU10
IP20



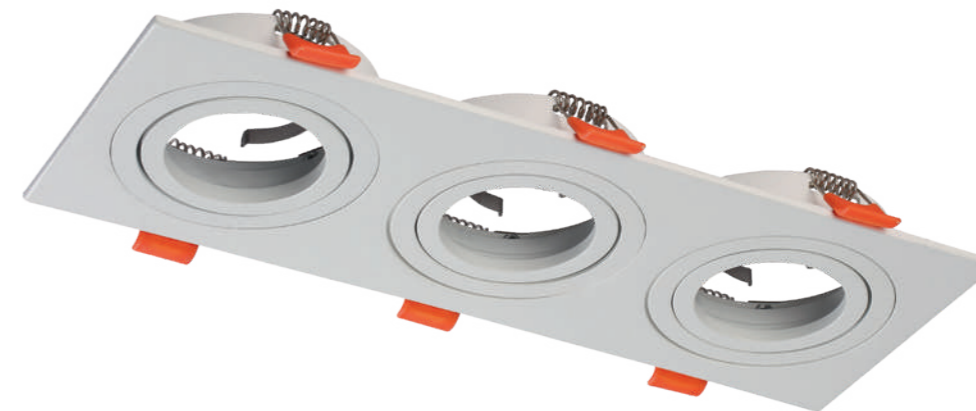
CLT 002C2 WH

CODE: 1400/149
L 174 x W 92 x H 23 mm
2 x 50 W MR16 GU10
IP20



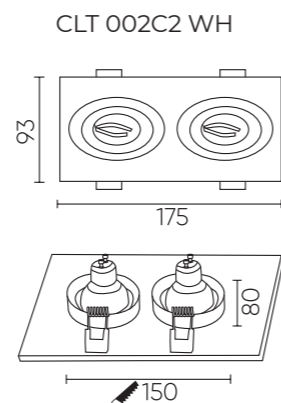
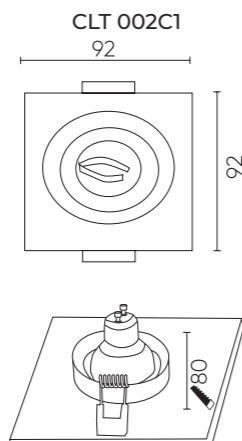
CLT 002C3 WH

1400 / 238
L 252 x W 92 x H 23 mm
3 x 50 W GU10
IP20



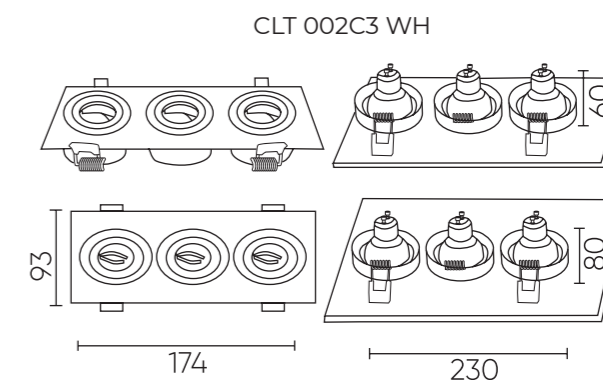
ХАРАКТЕРИСТИКИ

Арматура	металл
Покрытие	краска
Цвет	белый, черный
Лампочка	в комплект не входит



ХАРАКТЕРИСТИКИ

Арматура	металл
Покрытие	краска
Цвет	белый, черный
Лампочка	в комплект не входит



CLT 003

CLT 003C1 BL

CODE: 1400/162

L 85 x W 85 x H 30 mm

1 x 50 W MR16 GU10

IP20



CLT 003C1 WH

CODE: 1400/161

L 85 x W 85 x H 30 mm

1 x 50 W MR16 GU10

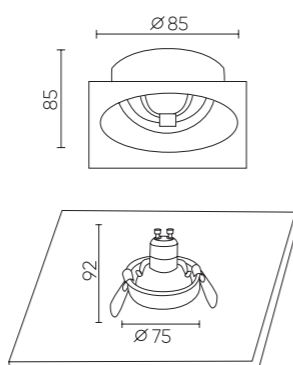
IP20



ХАРАКТЕРИСТИКИ

Арматура	металл
Покрытие	краска
Цвет	белый, черный
Лампочка	в комплект не входит

CLT 003C1 BL



CLT 062

CLT 062C1 BL

1400/087

Ø 100 x H 35 mm

1 x 50 W GU10

IP 20



CLT 062C1 WH

1400/086

Ø 100 x H 35 mm

1 x 50 W GU10

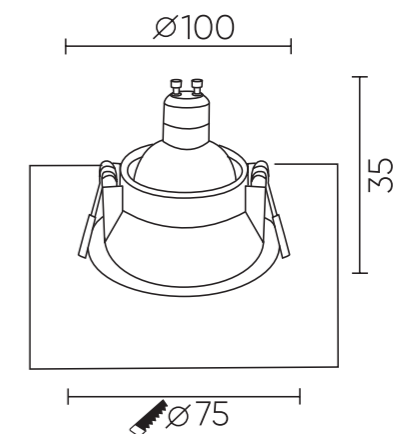
IP 20



ХАРАКТЕРИСТИКИ

Арматура	металл
Покрытие	краска
Цвет	белый, черный
Лампочка	в комплект не входит

CLT 062C1 WH



CLT 004

CLT 004C1 BL

1400/164
 Ø 85 x 30 mm
 1 x 50 W GU10
 IP20



CLT 004C1 CH

1400/105
 Ø 85 x 30 mm
 1 x 50 W GU10
 IP20



CLT 004C1 CH + CLT RING 004C CH



CLT 004C1 GO

1400/104
 Ø 85 x 30 mm
 1 x 50 W GU10
 IP20



CLT 004C1 WH

1400/163
 Ø 85 x 30 mm
 1 x 50 W GU10
 IP20



CLT 004C1 GO + CLT RING 004C CH



CLT RING 004C CH

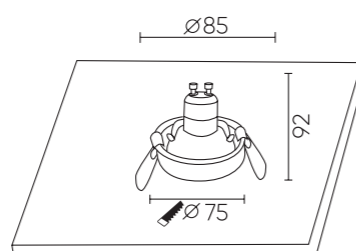
0994/053
 Ø 75x11



ХАРАКТЕРИСТИКИ

Арматура	металл
Покрытие	гальваника, краска
Цвет	белый, черный
Цвет	хром, золото
Лампочка	в комплект не входит

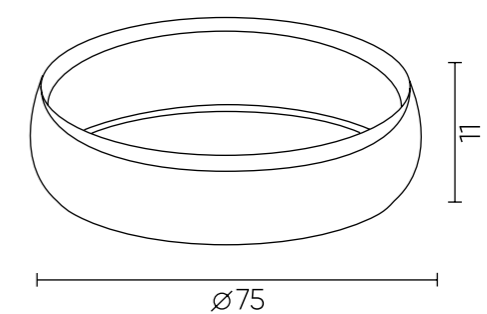
CLT 004C1 BL



ХАРАКТЕРИСТИКИ

Арматура	металл
Покрытие	гальваника
Цвет	белый, черный
Цвет	хром, золото
Лампочка	в комплект не входит

CLT RING 004



CLT 019 CLT 033

CLT 019C90 BL

CODE: 1400/142
 Ø 88 x H 40 mm
 1 x 50 W GU10
 IP20



CLT 019C90 WH

CODE: 1400/141
 Ø 88 x H 40 mm
 1 x 50 W GU10
 IP20

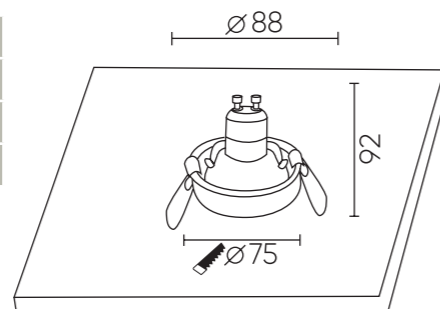


CLT 033C1 BL

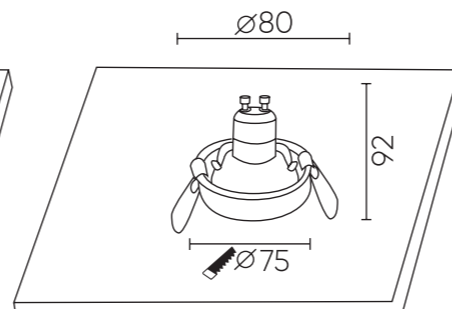
CODE: 1400/178
 L 80 x W 80 x H 23 mm
 1 x 50 W GU10
 IP20



CLT 019C90



CLT 033C



ХАРАКТЕРИСТИКИ

Арматура	алюминий
Покрытие	краска
Цвет	белый, черный
Лампочка	в комплект не входит

Светильник поворотный.

CLT 052

CLT 052C BL-GO

1400/227
 D92 x 42 mm
 1 x 50W GU10
 IP20



CLT 052C WH-CH

1400/229
 D92 x 42 mm
 1 x 50W GU10
 IP20

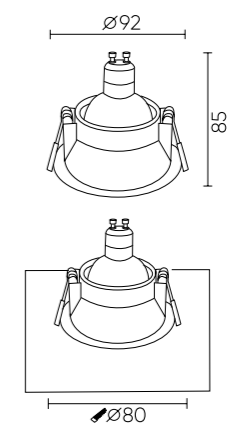


CLT 052C WH-GO

1400/228
 D92 x 42 mm
 1 x 50W GU10
 IP20



CLT 052C



ХАРАКТЕРИСТИКИ

Арматура	металл
Покрытие	краска
Цвет	черный, белый, хром, золото.
Лампочка	в комплект не входит

CLT 006

CLT 006C1 BL

CODE: 1400/166

Ø 90 x H 30 mm

1 x 50 W GU10

IP20



CLT 006C1 WH

CODE: 1400/1637

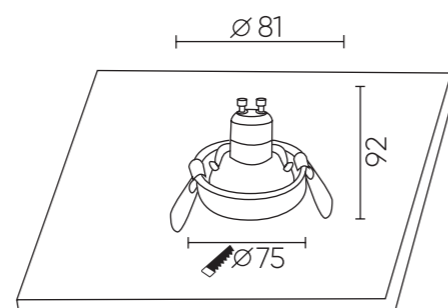
Ø 90 x H 30 mm

1 x 50 W GU10

IP20



CLT 006C1



ХАРАКТЕРИСТИКИ

Арматура	металл
Покрытие	краска
Цвет	белый, черный
Лампочка	в комплект не входит

CLT 008

CLT 008C1 BL

CODE: 1400/172

Ø 105 x H 54 mm

1 x 50 W GU10

IP20



CLT 008C1WH

CODE: 1400/171

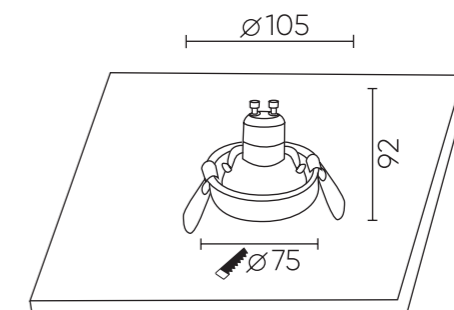
Ø 105 x H 54 mm

1 x 50 W GU10

IP20



CLT 008C1



ХАРАКТЕРИСТИКИ

Арматура	алюминий
Покрытие	краска
Цвет	белый, черный
Лампочка	в комплект не входит

Светильник поворотный.

CLT 007

CLT 007C1 BL

CODE: 1400/170

L 85 x W 85 x H 36 mm

1 x 50 W MR16 GU10

Ip20



CLT 007C1 WH

CODE: 1400/169

L 85 x W 85 x H 36 mm

1 x 50 W MR16 GU10

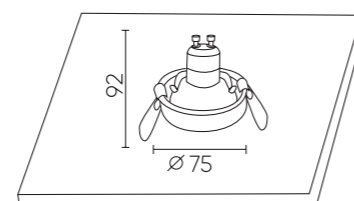
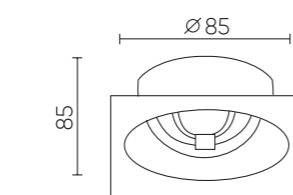
Ip20



ХАРАКТЕРИСТИКИ

Арматура	металл
Покрытие	краска
Цвет	белый, черный
Лампочка	в комплект не входит

CLT 007C1



CLT 009

CLT 009C1 BL

CODE: 1400/174

L 105 x W 105 x H 36 mm

1 x 50 W GU10

IP20



CLT 009C1 WH

CODE: 1400/173

L 105 x W 105 x H 36 mm

1 x 50 W GU10

IP20

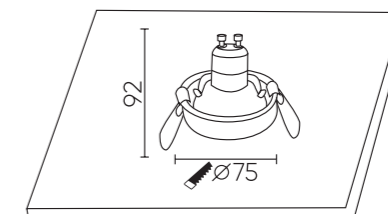
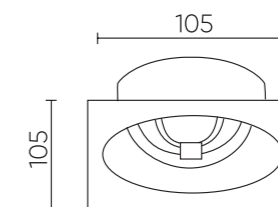


ХАРАКТЕРИСТИКИ

Арматура	алюминий
Покрытие	краска
Цвет	белый, черный
Лампочка	в комплект не входит

Светильник поворотный.

CLT 009C1



CLT 044

CLT 044C BL

1400/242
D72 x 35 mm
1 x 50W GU10
IP20



CLT 044C GO

1400/243
D72 x 35 mm
1 x 50W GU10
IP20



CLT 044C CH

1400/248
D72 x 35 mm
1 x 50W GU10
IP20



CLT 044C WH

1400/241
D72 x 35 mm
1 x 50W GU10
IP20



Светильник-конструктор собирается из трех частей:
встраиваемый светильник, декоративное кольцо, рамка.

CLT 044 BL+ CLT RING 044C GO+ CLT FRAME 044C1 BL



CLT 044C WH+ CLT RING 044C GO+ CLT FRAME 044C2 GO



CLT 044C WH+ CLT RING 044C BL+ CLT FRAME 044C1 WH



CLT 044C WH+ CLT RING 044C WH+ CLT FRAME 044C2 WH



CLT 044C GO+ CLT RING 044C BL+ CLT FRAME 044C1 BL

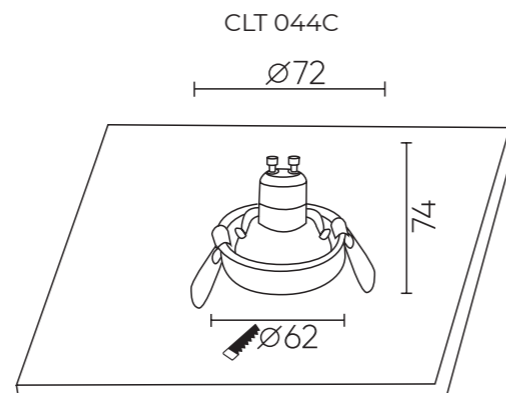


CLT 044C GO+ CLT RING 044C GO+ CLT FRAME 044C2 GO



ХАРАКТЕРИСТИКИ

Арматура	металл
Покрытие	краска, гальваника
Цвет	белый, черный, золото, хром
Цвет	хром
Лампочка	в комплект не входит

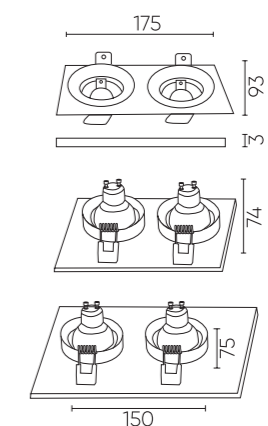


ХАРАКТЕРИСТИКИ

Арматура	алюминий
Покрытие	краска
Цвет	белый, черный, золото
Лампочка	в комплект не входит

Светильник поворотный.

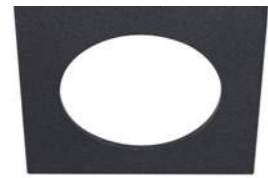
CLT FRAME 044C2



CLT 044

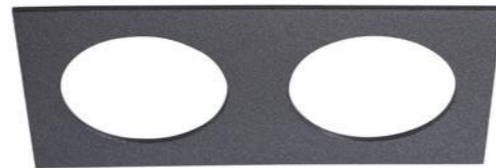
CLT FRAME 044C BL

0994/042
93 x 93 x 3 mm



CLT FRAME 044C2 BL

0994/045
175 x 93 x 3 mm



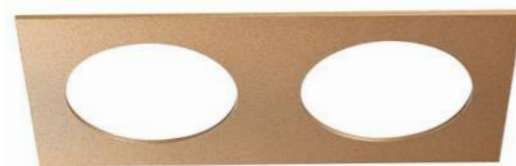
CLT FRAME 044C GO

0994/043
93 x 93 x 3 mm



CLT FRAME 044C2 GO

0994/046
175 x 93 x 3 mm



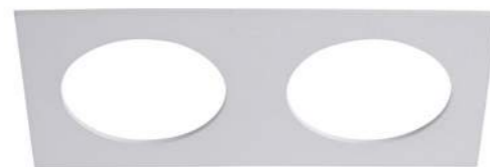
CLT FRAME 044C WH

0994/041
93 x 93 x 3 mm



CLT FRAME 044C2 WH

0994/044
175 x 93 x 3 mm



CLT RING 044C BL

0994/040
Ø 75x11



CLT RING 044C GO

0994/039
Ø 75x11



CLT RING 044C WH

0994/038
Ø 75x11



ХАРАКТЕРИСТИКИ

Арматура	металл
Покрытие	краска
Цвет	белый, черный, золото
Покрытие	гальваника
Цвет	хром

CLT 061

CLT 061C1 CH

1400/089
Ø 90 x H 125 mm
1 x 50 W GU10
IP20



CLT 061C1 GO

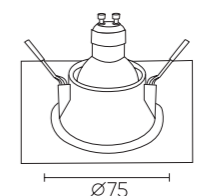
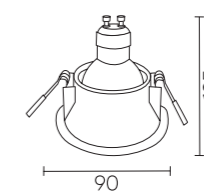
1400/088
Ø 90 x H 125 mm
1 x 50 W GU10
IP20



ХАРАКТЕРИСТИКИ

Арматура	алюминий
Рассеиватель	акрил
Покрытие	гальваника
Цвет	золото, хром
Лампочка	в комплект не входит

CLT 061C1



CLT 063

CLT 063C1 BL

1400/084
 Ø 95 x H 35 mm
 1 x 50 W GU10
 IP 20



CLT 063C1 WH

1400/085
 Ø 95 x H 35 mm
 1 x 50 W GU10
 IP 20



CLT 064

CLT 064C1 BL

1400/082
 Ø 95 x H 35 mm
 1 x 50 W GU10
 IP 20



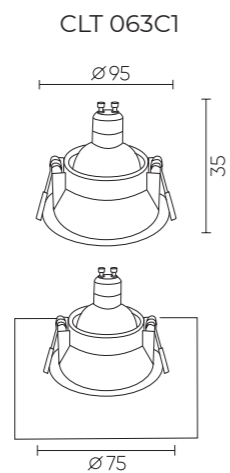
CLT 064C1 WH

1400/083
 Ø 95 x H 35 mm
 1 x 50 W GU10
 IP 20



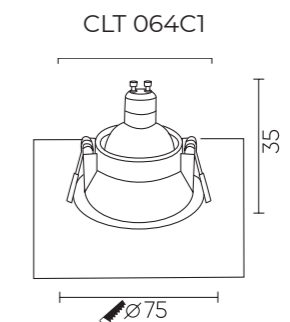
ХАРАКТЕРИСТИКИ

Арматура	алюминий
Рассеиватель	акрил
Покрытие	краска
Цвет	черный, белый
Лампочка	в комплект не входит



ХАРАКТЕРИСТИКИ

Арматура	алюминий
Рассеиватель	акрил
Покрытие	краска
Цвет	черный, белый
Лампочка	в комплект не входит



CLT 042

CLT 042C110 WH

CODE: 1400/181
 Ø 110 x H 110-180 mm
 12 W LED
 1000 Lm
 3000 K
 Ra > 90
 37°
 IP20

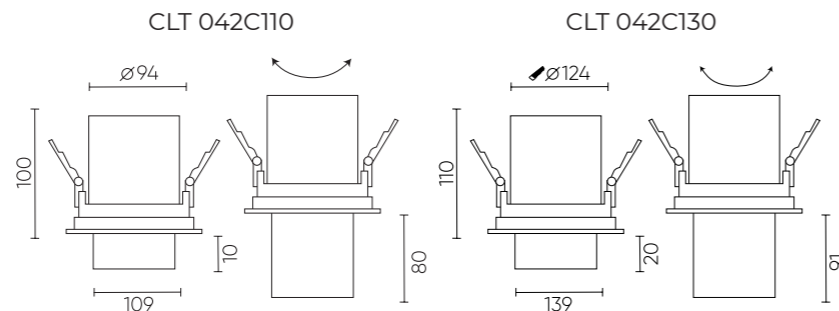


CLT 042C130 WH

CODE: 1400/182
 Ø 130 x H 130-190 mm
 20 W LED
 2000 Lm
 3000 K
 Ra > 90
 37°
 IP20

ХАРАКТЕРИСТИКИ

Арматура	алюминий
Покрытие	краска
Цвет	черный, белый



CLT 524

CLT 524C105 WH

CODE: 1400/183
 Ø 105 x H 35 mm
 6 W LED 300 Lm 4000 K
 130°
 Ra > 80
 IP20



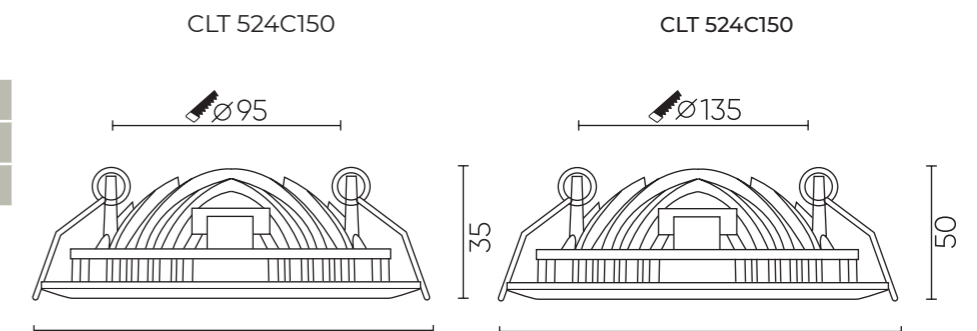
CLT 524C150 WH

CODE: 1400/184
 Ø 150 x H 50 mm
 12 W LED
 620 Lm
 4000 K
 130°
 Ra > 80
 IP20



ХАРАКТЕРИСТИКИ

Арматура	алюминий
Покрытие	краска
Цвет	белый



CLT 005

CLT 005C108 BL 4000K

CODE: 1400/199
 Ø 105 x H 70 mm
 10W LED
 800 Lm
 4000 K
 24°
 Ra > 80



CLT 005C108 BL

CODE: 1400/166
 Ø 105 x H 70 mm
 10W LED
 800 Lm
 3000 K
 24°
 Ra > 80
 IP20



CLT 005C108 BL-GO 4000K

1400/277
 Ø 105 x H 70 mm
 12W LED
 960 Lm
 4000 K
 24°
 Ra > 80



CLT 005C108 WH-GO 4000K

1400/276
 Ø 105 x H 70 mm
 12W LED
 960 Lm
 4000 K
 24°
 Ra > 80
 IP20



CLT 005C108 WH

CODE: 1400/165
 Ø 105 x H 70 mm
 10W LED
 800 Lm
 3000 K
 24°
 Ra > 80
 IP20



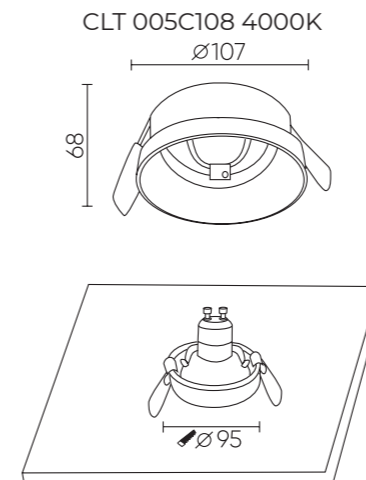
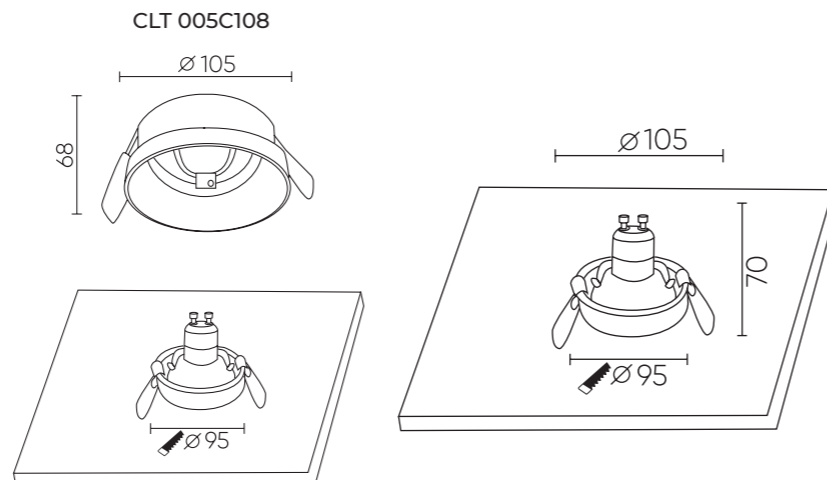
CLT 005C108 WH 4000K

CODE: 1400/268
 Ø 105 x H 70 mm
 10W LED
 800 Lm
 4000 K
 24°
 Ra > 80
 IP20



ХАРАКТЕРИСТИКИ

Арматура	металл
Покрытие	краска
Цвет	черный, белый, золото



CLT 043

IP 44

CLT 043C BL

CODE: 1401/102

Ø 81 x H 35 mm
1 x 50 W GU10
IP44



CLT 043C WH

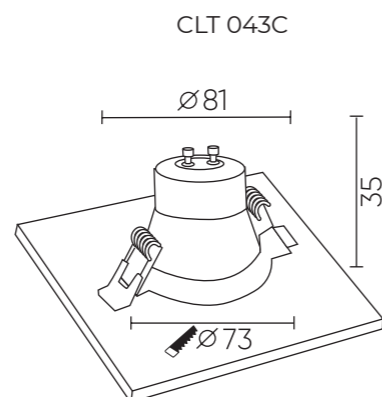
CODE: 1401/103

Ø 81 x H 35 mm
1 x 50 W GU10
IP44



ХАРАКТЕРИСТИКИ

Арматура	алюминий
Покрытие	краска
Цвет	черный, белый
Лампочка	в комплект не входит



CLT 045 - CLT 046

IP 44

CLT 045C1 BL IP44

CODE: 1400/259

D84 x 38 mm
1 x 35W GU10
IP44



CLT 045C1 WH IP44

CODE: 1400/260

D84 x 38 mm
1 x 35W GU10
IP44



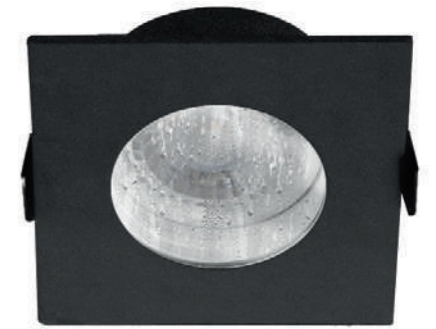
ХАРАКТЕРИСТИКИ

Арматура	алюминий
Покрытие	краска
Цвет	черный, белый
Лампочка	в комплект не входит

CLT 046C1 BL IP44

CODE: 1400/261

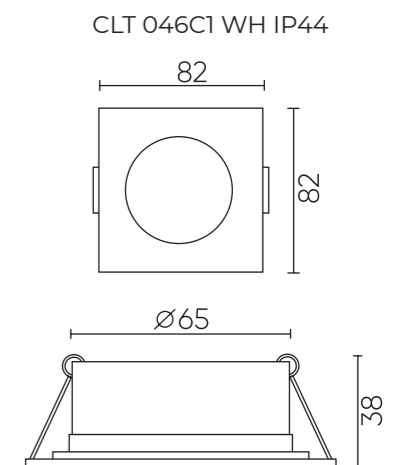
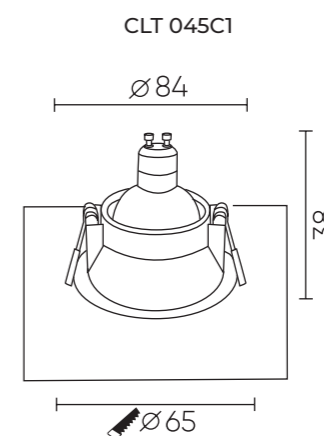
D82 x 38 mm
1 x 35W GU10
IP44



CLT 046C1 WH IP44

CODE: 1400/262

D82 x 38 mm
1 x 35W GU10
IP44



CLT 050

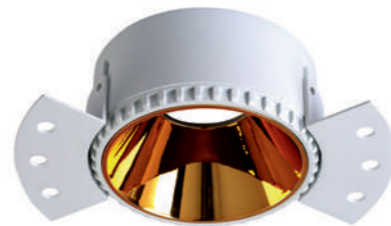
CLT 050C1 BL-BL

CODE: 1400/186
 Ø 90 x W 139 x H 42 mm
 1 x 35 W GU10
 IP20



CLT 050C1 WH-GO

CODE: 1400/188
 Ø 90 x W 139 x H 42 mm
 1 x 35 W GU10
 IP20



CLT 050C1 WH-CH

CODE: 1400/187
 Ø 90 x W 139 x H 42 mm
 1 x 35 W GU10
 IP20



CLT 050C1 WH-WH

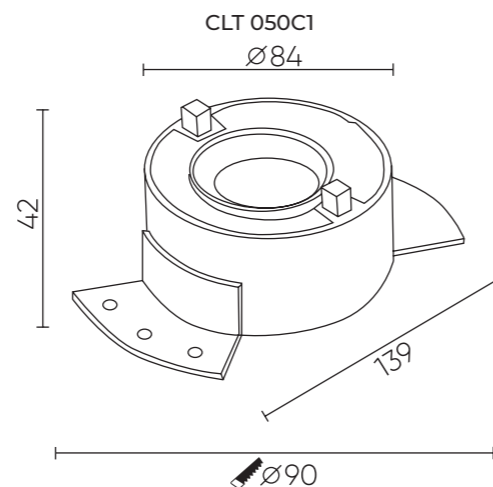
CODE: 1400/185
 Ø 90 x W 139 x H 42 mm
 1 x 35 W GU10
 IP20



ХАРАКТЕРИСТИКИ

Арматура	алюминий
Отражатель	пластик
Покрытие	краска, гальваника
Цвет	черный - черный, белый - хром, белый - золото, белый - белый, белый - хром, белый - золото.
Лампочка	в комплект не входит

Рекомендуется лампа LED



CLT 051

CLT 051C1 BL-BL

CODE: 1400/190
 L 85 x W 76 x H 42 mm
 1 x 35 W GU10
 IP20



CLT 051C1 WH-GO

CODE: 1400/192
 L 85 x W 76 x H 42 mm
 1 x 35 W GU10
 IP20



CLT 051C1 WH-CH

CODE: 1400/191
 L 85 x W 76 x H 42 mm
 1 x 35 W GU10
 IP20



CLT 051C1 WH-WH

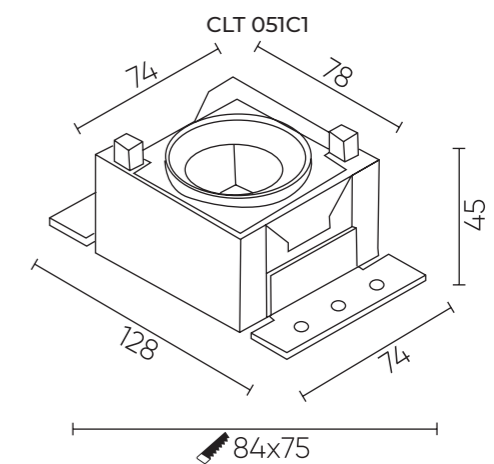
CODE: 1400/189
 L 85 x W 76 x H 42 mm
 1 x 35 W GU10
 IP20



ХАРАКТЕРИСТИКИ

Арматура	алюминий
Отражатель	пластик
Покрытие	краска, гальваника
Цвет	черный - черный, белый - хром, белый - золото, белый - белый, белый - хром, белый - золото.
Лампочка	в комплект не входит

Рекомендуется лампа LED



CLT 500

CLT 500C100 WH

CODE: 1400/193
 Ø 100 x H 16 mm
 10 W LED
 630 Lm
 Ra > 80
 180°
 4000 K
 IP20



CLT 500C100 WH 3000K

CODE: 1400/211
 Ø 100 x H 16 mm
 10 W LED
 630 Lm
 Ra > 80
 180°
 3000K
 IP20

CLT 500C120 WH

CODE: 1400/194
 Ø 120 H x 16 mm
 15 W LED
 945 Lm
 Ra > 80
 180°
 4000K
 IP20

Потолочный вариант
 КИТ-для накладного крепления
 к потолку



CLT 500C120 WH 3000K

CODE: 1400/212
 Ø 120 x H 16 mm
 15 W LED
 945 Lm
 Ra > 80
 180°
 3000K
 IP20

CLT 500C170 WH

CODE: 1400/195
 Ø 170 x H 16 mm
 22 W LED
 1390 Lm
 Ra > 80
 180°
 4000K
 IP20

CLT KIT 500/501

CODE: 0990/033
 Ø 75 x H 21 mm
 IP20



CLT 500C170 WH 3000K

CODE: 1400/222
 Ø 170 x H 16 mm
 22 W LED
 1390 Lm
 Ra > 80
 180°
 3000K
 IP20

CLT 501

CLT 501C100 WH

CODE: 1400/196
 L 100 x W 100 x H 16 mm
 10 W LED
 630 Lm
 Ra > 80
 180°
 4000 K
 IP20



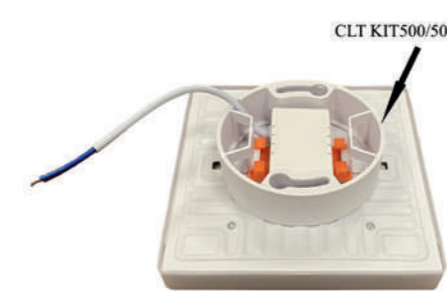
CLT 501C100 WH 3000K

CODE: 1400/223
 L 100 x W 100 x H 16 mm
 10 W LED
 630 Lm
 Ra > 80
 180°
 43000 K
 IP20

CLT 501C120 WH

CODE: 1400/197
 L 120 x W 120 x H 16 mm
 15 W LED
 630 Lm
 Ra > 80
 180°
 4000 K
 IP20

Потолочный вариант
 КИТ-для накладного крепления
 к потолку



CLT 501C120 WH 3000K

CODE: 1400/224
 L 120 x W 120 x H 16 mm
 15 W LED
 945 Lm
 Ra > 80
 180°
 3000 K
 IP20

CLT 501C170 WH

CODE: 1400/198
 L 170 x W 170 x H 16 mm
 22 W LED
 1390 Lm
 Ra > 80
 180°
 4000 K
 IP20

CLT KIT 500/501

CODE: 0990/033
 Ø 75 x H 21 mm
 IP20

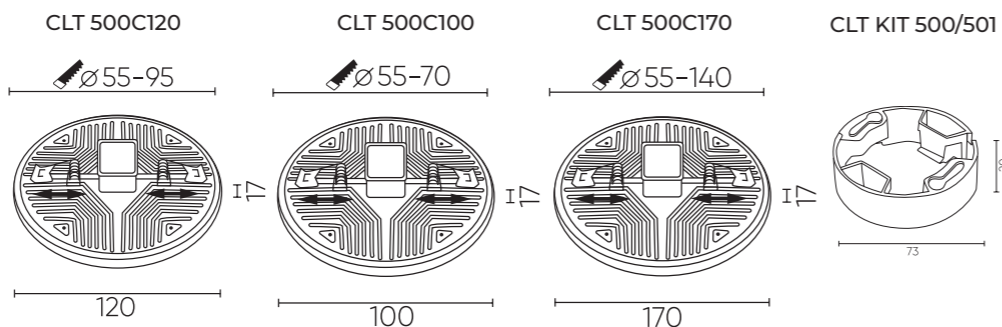


CLT 501C170 WH 3000K

CODE: 1400/225
 L 170 x W 170 x H 16 mm
 22 W LED
 1390 Lm
 Ra > 80
 180°
 3000 K
 IP20

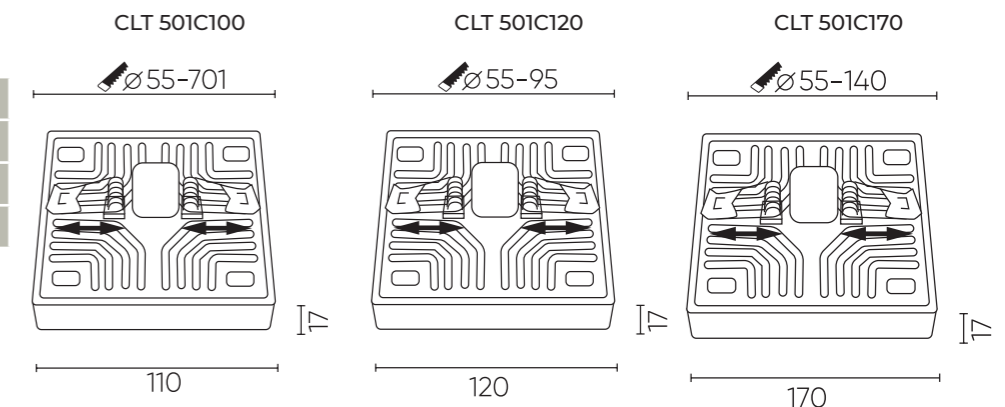
ХАРАКТЕРИСТИКИ

Арматура	металл
Рассеиватель	пластик
Покрытие	краска
Цвет	белый



ХАРАКТЕРИСТИКИ

Арматура	металл
Рассеиватель	пластик
Покрытие	краска
Цвет	белый



CLT 017

CLT 017C BL

CODE: 1400/180
 Ø 60 x H 118 mm
 1 x 50 W GU10
 IP20



CLT 017C BL-BZ

CODE: 1401/114
 Ø 60 x H 118 mm
 1 x 50 W GU10
 IP20



CLT 017C WH

CODE: 1400/179
 Ø 60 x H 118 mm
 1 x 50 W GU10
 IP20



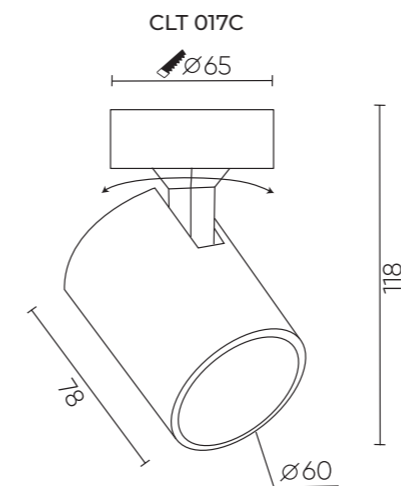
CLT 017C BL-GO

CODE: 1401/115
 Ø 60 x H 118 mm
 1 x 50 W GU10
 IP20



ХАРАКТЕРИСТИКИ

Арматура	алюминий
Рассеиватель	пластик
Покрытие	краска
Цвет	черный, белый, черный - бронза, черный - золото.
Лампочка	в комплект не входит



CLT 017

CLT 017CW1S BL

CODE: 1400/130
 Ø 80 x H 112 mm
 1 x 50 W GU10
 IP20



CLT 017CW1S BL-GO

CODE: 1401/111
 Ø 80 x H 112 mm
 1 x 50 W GU10
 IP20



CLT 017CW1R BL

CODE: 1400/128
 Ø 60 x H 112 mm
 1 x 50 W GU10
 IP20



CLT 017CW1R BL-BZ

CODE: 1401/112
 Ø 60 x H 112 mm
 1 x 50 W GU10
 IP20



CLT 017CW1S BL-BZ

CODE: 1401/110
 Ø 60 x H 112 mm
 1 x 50 W GU10
 IP20



CLT 017CW1S WH

CODE: 1400/129
 Ø 80 x H 112 mm
 1 x 50 W GU10
 IP20



CLT 017CW1R BL-GO

CODE: 1401/113
 Ø 60 x H 112 mm
 1 x 50 W GU10
 IP20



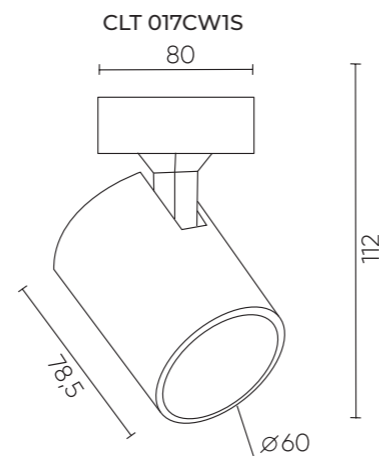
CLT 017CW1R WH

CODE: 1400/127
 Ø 60 x H 112 mm
 1 x 50 W GU10
 IP20



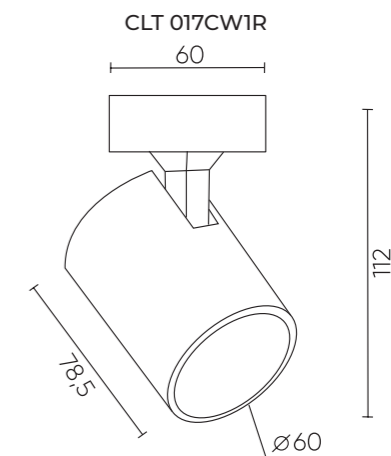
ХАРАКТЕРИСТИКИ

Арматура	алюминий
Рассеиватель	пластик
Покрытие	краска
Цвет	черный, белый, черный - бронза, черный - золото.
Лампочка	в комплект не входит



ХАРАКТЕРИСТИКИ

Арматура	алюминий
Рассеиватель	пластик
Покрытие	краска
Цвет	черный, белый, черный - бронза, черный - золото.
Лампочка	в комплект не входит



CLT 017

CLT 017CW2 L250 BL

CODE: 1400/132
L 250 x W 60 x H 112 mm
2 x 50 W GU10
IP20



CLT 017CW2 L250 BL-GO

CODE: 1400/116
L 250 x W 60 x H 112 mm
2 x 50 W GU10
IP20



CLT 017CW2 L250 BL-BZ

CODE: 1400/117
L 250 x W 60 x H 112 mm
2 x 50 W GU10
IP20



CLT 017CW2 L250 WH

CODE: 1400/131
L 250 x W 60 x H 112 mm
2 x 50 W GU10
IP20



CLT 017W3 D230 BL

CODE: 1400/136
Ø 220 x H 112 mm
3 x 50 W GU10
IP20



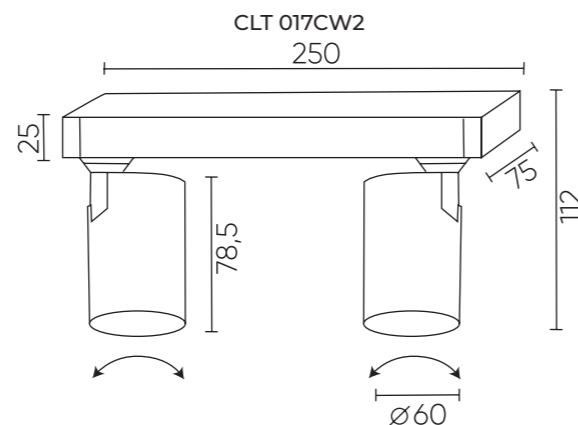
CLT 017W3 D230 WH

CODE: 1400/135
Ø 220 x H 112 mm
3 x 50 W GU10
IP20



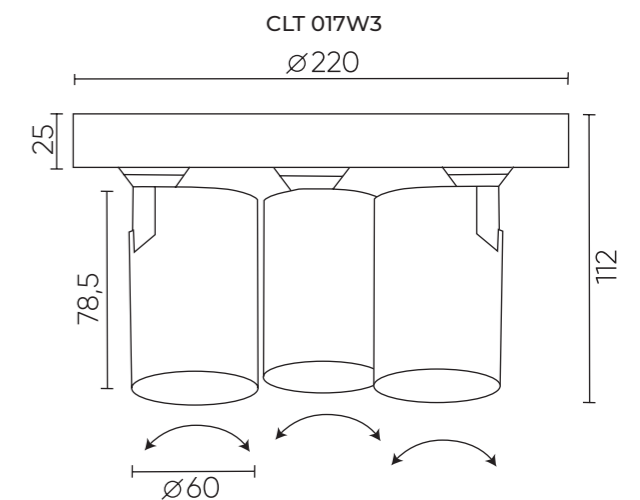
ХАРАКТЕРИСТИКИ

Арматура	алюминий
Покрытие	краска
Цвет	черный, белый, черный - бронза, черный - золото.
Лампочка	в комплект не входит



ХАРАКТЕРИСТИКИ

Арматура	алюминий
Рассеиватель	пластик
Покрытие	краска
Цвет	черный, белый, черный - бронза, черный - золото.
Лампочка	в комплект не входит



CLT 017

CLT 017CW3 L450 BL

CODE: 1400/134
L 450 x W 60 x H 112 mm
3 x 50 W GU10
IP20



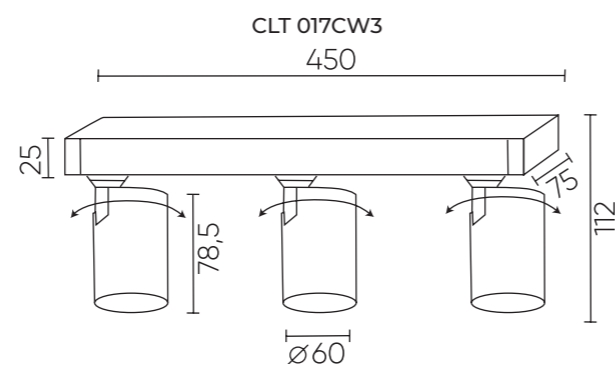
CLT 017CW3 L450 WH

CODE: 1400/133
L 450 x W 60 x H 112 mm
3 x 50 W GU10
IP20



ХАРАКТЕРИСТИКИ

Арматура	алюминий
Рассеиватель	пластик
Покрытие	краска
Цвет	черный, белый, черный - бронза, черный - золото.
Лампочка	в комплект не входит



CLT 133

CLT 133C2

CODE: 1400/115
Ø 294 x H 127.2 mm
2 x 50 W MR16 GU10
IP20



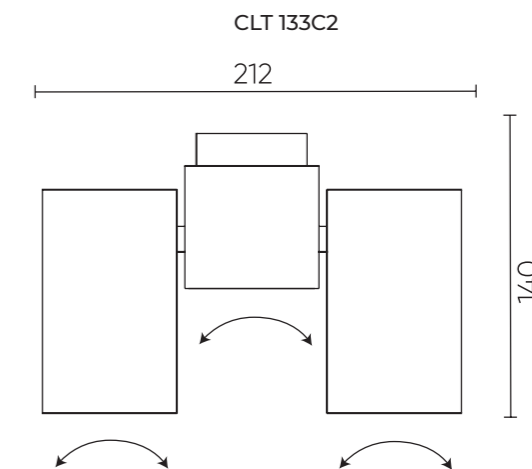
CLT RING133C

CODE: 0990/026
Ø 63.5 x H 19.5 mm



ХАРАКТЕРИСТИКИ

Арматура	металл
Покрытие	краска
Цвет	цвет - белый



CLT 060



CLT 060_01 WH +
CLT 060_00 BL +
CLT 060_02 WH



CLT 060_01 BL +
CLT 060_00 COP +
CLT 060_02 BL



CLT 060_01 BR +
CLT 060_00 BL +
CLT 060_02 BR



CLT 060_00 COP +
CLT 060_01 COP +
CLT 060_02 BL



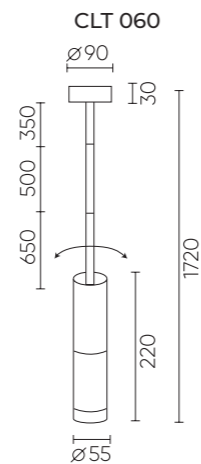
CLT 060_01 GO +
CLT 060_00 GO +
CLT 060_02 BL



CLT 060_01 BL +
CLT 060_00 BR +
CLT 060_02 BL

ХАРАКТЕРИСТИКИ

Арматура	металл
Покрытие	гальваника, краска
Цвет	черный, латунь, медь, золото, белый



Светильник-конструктор собирается из трех частей: основание, плафон, декоративное кольцо. Длина штанги основания комбинируется из трех длин: 350, 500, 650мм. Максимальная длина основания — 1530мм, минимальная — 380 мм

CLT 060_00

ПЛАФОНЫ

CLT 060_00 BL

CODE: 0990/036

Ø 55 x H 120 mm
1 x 35 W GU10
IP20



CLT 060_00 BS

CODE: 0991/036

Ø 55 x H 120 mm
1 x 35 W GU10
IP20



CLT 060_00 COP

CODE: 0992/036

Ø 55 x H 120 mm
1 x 35 W GU10
IP20



CLT 060_00 GO

CODE: 0994/036

Ø 55 x H 120 mm
1 x 35 W GU10
IP20



CLT 060_00 WH

CODE: 0993/036

Ø 55 x H 120 mm
1 x 35 W GU10
IP20



CLT 060_01

ОСНОВАНИЯ СВЕТИЛЬНИКА

CLT 060_01 BL

CODE: 0990/035

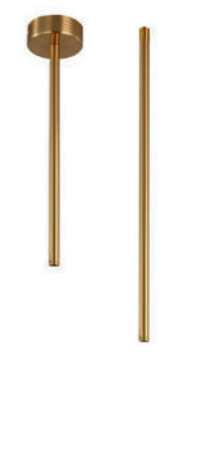
Ø 90 x H 1530 mm
IP20



CLT 060_01 BS

CODE: 0991/035

Ø 90 x H 1530 mm
IP20



CLT 060_01 COP

CODE: 0992/035

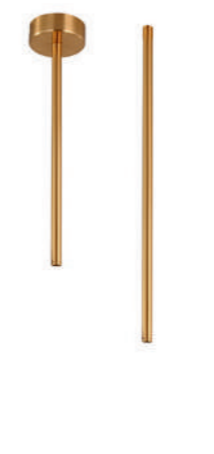
Ø 90 x H 1530 mm
IP20



CLT 060_01 GO

CODE: 0994/035

Ø 90 x H 1530 mm
IP20



CLT 060_01 WH

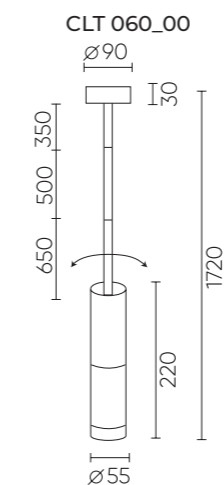
CODE: 0993/035

Ø 90 x H 1530 mm
IP20



ХАРАКТЕРИСТИКИ

Арматура	алюминий
Рассеиватель	пластик
Покрытие	краска
Цвет	черный, белый, черный - бронза, черный - золото.
Лампочка	в комплект не входит



CLT 060

ДЕКОРАТИВНЫЕ КОЛЬЦА

CLT 060_02 BL
CODE: 0990/037
Ø 55 mm



CLT 060_02 BS
CODE: 0991/037
Ø 55 mm



CLT 060_02 COP
CODE: 0992/037
Ø 55 mm



CLT 060_02 GO
CODE: 0994/036
Ø 55 mm



CLT 060_02 WH
CODE: 0993/037
Ø 55 mm



ХАРАКТЕРИСТИКИ

Арматура	алюминий
Рассеиватель	пластик
Покрытие	краска, гальваника
Цвет	черный, белый, медь, латнь, золото,
Лампочка	в комплект не входит

CLT 139

CLT 139C80 CH 4000K

1400/273
Ø 80 x H 65 mm
9 W LED
540 LM
4000 K
IP20



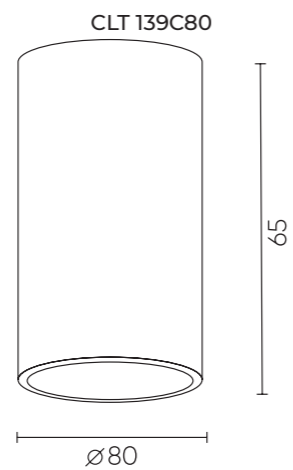
CLT 139C80 GO 4000K

1400/272
Ø 80 x H 65 mm
9 W LED
540 Lm
4000 K
IP20



ХАРАКТЕРИСТИКИ

Арматура	алюминий
Рассеиватель	акрил
Покрытие	гальваника
Цвет	золото, хром



CLT 140C80 BL 4000K

1400/275
Ø 80 x H 60 mm
12 W LED
720 LM
4000 K
IP20



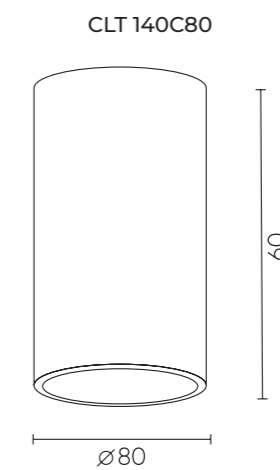
CLT 140C80 WH 4000K

1400/274
Ø 80 x H 60 mm
12 W LED
720 LM
4000 K
IP20



ХАРАКТЕРИСТИКИ

Арматура	алюминий
Рассеиватель	акрил
Покрытие	краска
Цвет	белый, черный



CLT 525

CLT 525C70 BL 4000K

CODE: 1400/253
D70 x H 40 mm
7W LED 630 Lm
4000 K
120°
Ra > 90
IP20



CLT 525C95 BL 4000K

CODE: 1400/256
D95 x H 40 mm
10W LED
880 Lm
4000 K
120°
Ra > 90
IP20



CLT 525C70 GO 4000K

CODE: 1400/255
D70 x H 40 mm
7W LED
630 Lm
4000 K
120°
Ra > 90
IP20



CLT 525C95 GO 4000K

CODE: 1400/258
D95 x H 40 mm
10W LED
880 Lm
4000 K
120°
Ra > 90
IP20



CLT 525C70 WH 4000K

CODE: 1400/254
D70 x H 40 mm
7W LED
630 Lm
4000 K
120°
Ra > 90
IP20



CLT 525C95 WH 4000K

CODE: 1400/257
D95 x H 40 mm
10W LED
880 Lm
4000 K
120°
Ra > 90
IP20



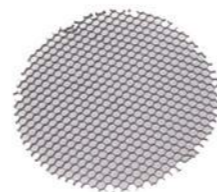
Рассеиватель Honeycomb CLT FILTER 525C70

CODE: 0994/051



Рассеиватель Honeycomb CLT FILTER 525C95

CODE: 0994/052



CLT 521

CLT 521C105 WH

CODE: 1400/116
Ø 105 x H 66 mm
6 W LED
324 Lm
4000 K
130°
Ra > 80
IP20



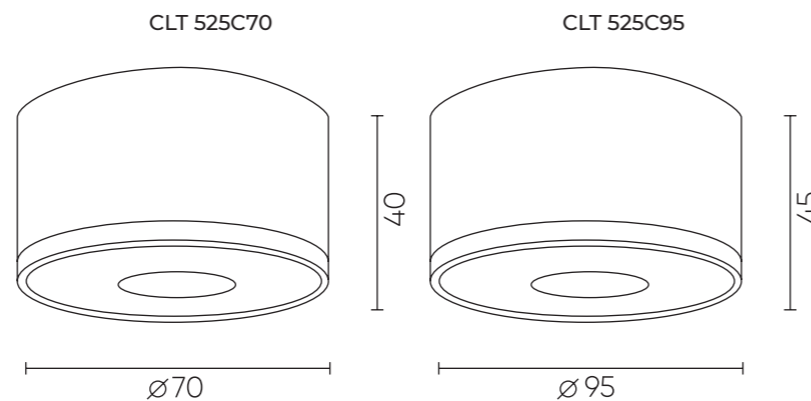
CLT 521C150 WH

CODE: 1400/117
Ø 150 x H 105 mm
12 W LED
960 Lm
4000 K
130°
Ra > 80
IP20



ХАРАКТЕРИСТИКИ

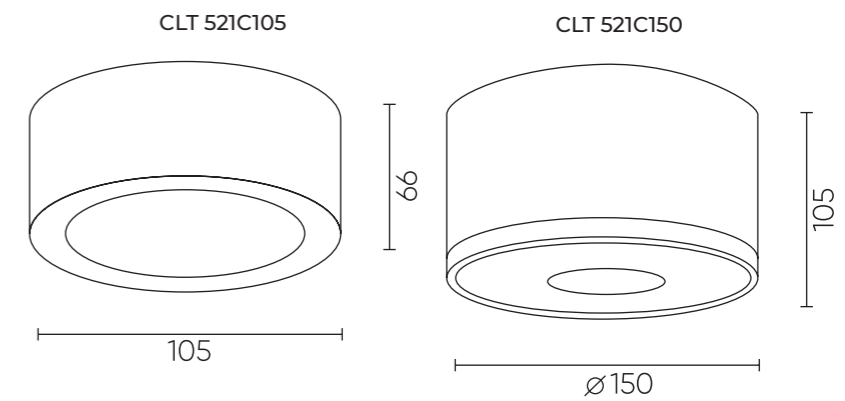
Арматура	металл
Рассеиватель	пластик
Покрытие	краска
Цвет	черный, белый, золото



ХАРАКТЕРИСТИКИ

Арматура	металл
Цвет	белый

*Без рассеивателя освещает отраженным светом



CLT 048

CLT 048C BL

1400/090
 Ø 55 x H 120 mm
 1 x 50 W GU10
 IP20

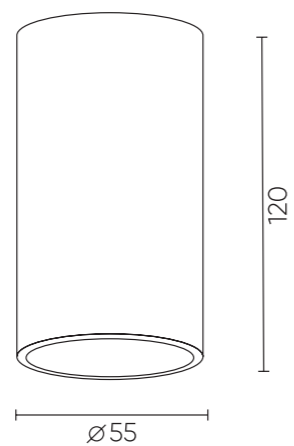


CLT 048C WH

1400/091
 Ø 55 x H 120 mm
 1 x 50 W GU10
 IP20



CLT 048C



ХАРАКТЕРИСТИКИ

Арматура	алюминий
Покрытие	краска
Цвет	белый, черный
Лампочки	в комплект не входит

CLT 015

CLT 015C BL

CODE: 1400/124
 Ø 56 x H 100 mm
 1 x 50 W GU10
 IP20



CLT 015C BZ-BL

CODE: 1401/109
 Ø 56 x H 100 mm
 1 x 50 W GU10
 IP20



CLT 015C GO

CODE: 1401/108
 Ø 56 x H 100 mm
 1 x 50 W GU10
 IP20

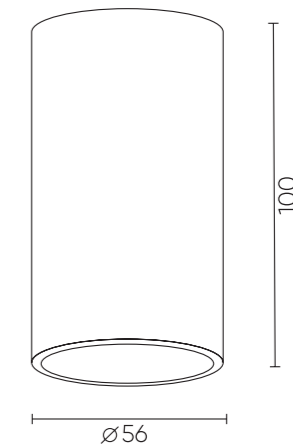


CLT 015C WH

CODE: 1400/123
 Ø 56 x H 100 mm
 1 x 50 W GU10
 IP20



CLT 015C



ХАРАКТЕРИСТИКИ

Арматура	алюминий
Покрытие	гальваника/краска
Цвет	черный, белый, бронза - черный, золото
Лампочка	в комплект не входит

CLT 030

CLT 030C BL

CODE: 1401/101
 Ø 60 x H 156 mm
 1 x 50 W MR16 GU10
 IP20



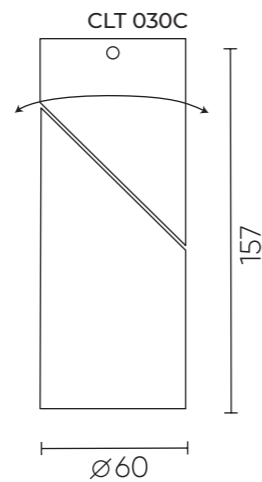
CLT 030C BR

CODE: 1400/101
 Ø 60 x H 156 mm
 1 x 50 W MR16 GU10
 IP20



CLT 030C WH

CODE: 1400/102
 Ø 60 x H 156 mm
 1 x 50 W MR16 GU10
 IP20



ХАРАКТЕРИСТИКИ

Арматура	алюминий
Цвет	белый, коричневый, черный
Лампочка	в комплект не входит

CLT 039

CLT 039PL150 BL-BL

CODE: 1401/106
 Ø 56 x H 150 mm
 1 x 50 W MR16 GU10
 IP20



CLT 039PL150 WH-WH

CODE: 1401/107
 Ø 56 x H 150 mm
 1 x 50 W MR16 GU10
 IP20



CLT 039PL250 BL-BL

CODE: 1401/104
 Ø 56 x H 250 mm
 1 x 50 W MR16 GU10
 IP20

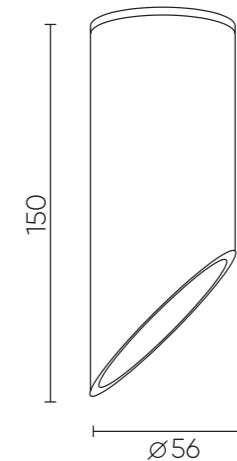


CLT 039PL250 WH-WH

CODE: 1401/105
 Ø 56 x H 250 mm
 1 x 50 W MR16 GU10
 IP20



CLT 039PL150



ХАРАКТЕРИСТИКИ

Арматура	металл
Покрытие	краска
Цвет	черный, белый
Лампочка	в комплект не входит

CLT 410

CLT 410C1 BL

CODE: 1400/154

Ø 95 x H 125 mm

1 x 50 W GU10

IP20



CLT 410C1 WH

CODE: 1400/153

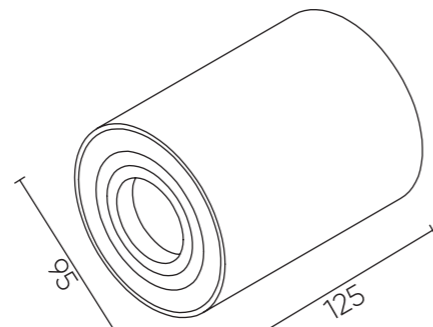
Ø 95 x H 125 mm

1 x 50 W GU10

IP20



CLT 410C1



ХАРАКТЕРИСТИКИ

Арматура	металл
Покрытие	краска
Цвет	черный, белый
Лампочка	в комплект не входит

CLT 420

CLT 420C WH

CODE: 1400/111

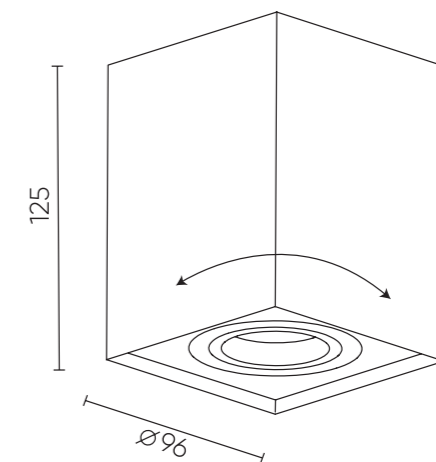
L 96 x W 96 x H 125 mm

1 x 50 W GU10

IP20



CLT 420C



ХАРАКТЕРИСТИКИ

Арматура	металл
Светильник	поворотный
Цвет	белый
Лампочка	в комплект не входит

CLT 523

CLT 523C120 WH

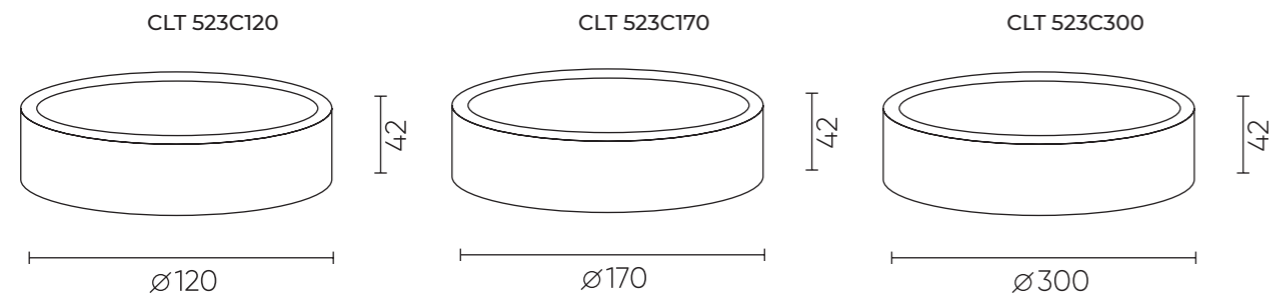
CODE: 1400/125
Ø 120 x H 42 mm
8W LED
680 Lm
3000 K
Ra > 80
IP20

CLT 523C170 WH

CODE: 1400/126
Ø 170 x H 42 mm
14 W LED
1190 Lm
3000 K
Ra > 80
P20

CLT 523C300 WH

CODE: 1401/126
Ø 300 x H 42 mm
30 W LED
2550 Lm
3000 K
Ra > 80
P20



CLT 411

CLT 411C BL-GO

CODE: 1400/107
Ø 96 x H 140 mm
1 x 50 W MR16 GU10
IP20



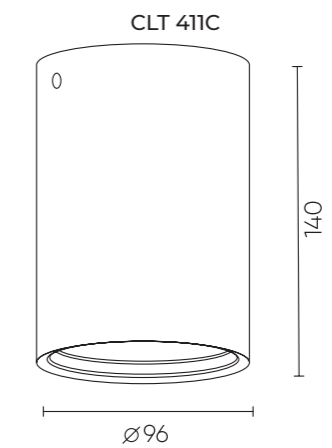
CLT 411C WH-WH

CODE: 1400/108
Ø 96 x H 140 mm
1 x 50 W MR16 GU10
IP20



ХАРАКТЕРИСТИКИ

Арматура	металл
Покрытие	краска
Цвет	белый, черный + золото
Лампочка	в комплект не входит



CLT 130

CLT 130CW BL

CODE: 1400/239

H100xD90
12W LED
1100 Lm
4000K
Ra>90
IP20



CLT 130CW WH

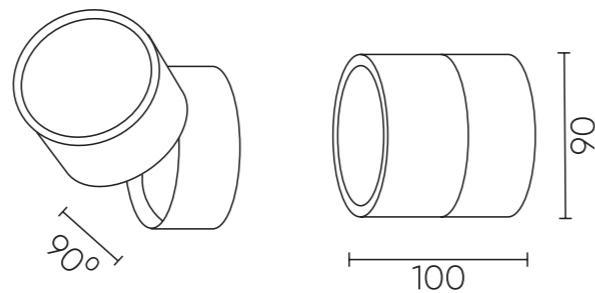
CODE: 1400/240

H100xD90
12W LED
1100 Lm
4000K
Ra>90
IP20



ХАРАКТЕРИСТИКИ

Арматура	металл
Покрытие	краска
Цвет	черный, белый



CLT 130CW

CLT 412

CLT 412C BL

CODE: 1400/158

Ø 105 x H 150 mm
12 W LED
960 Lm
24°
Ra > 80
3000K
IP20



CLT 412C WH

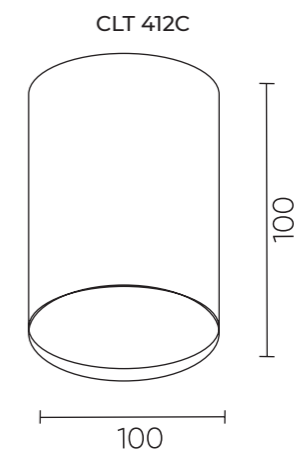
CODE: 1400/157

Ø 105 x H 150 mm
12 W LED
960 Lm
24°
Ra > 80
3000K
IP20



ХАРАКТЕРИСТИКИ

Арматура	металл
Покрытие	краска
Цвет	черный, белый



CLT 412C

CLT 065

CLT 065W BL

1400/081

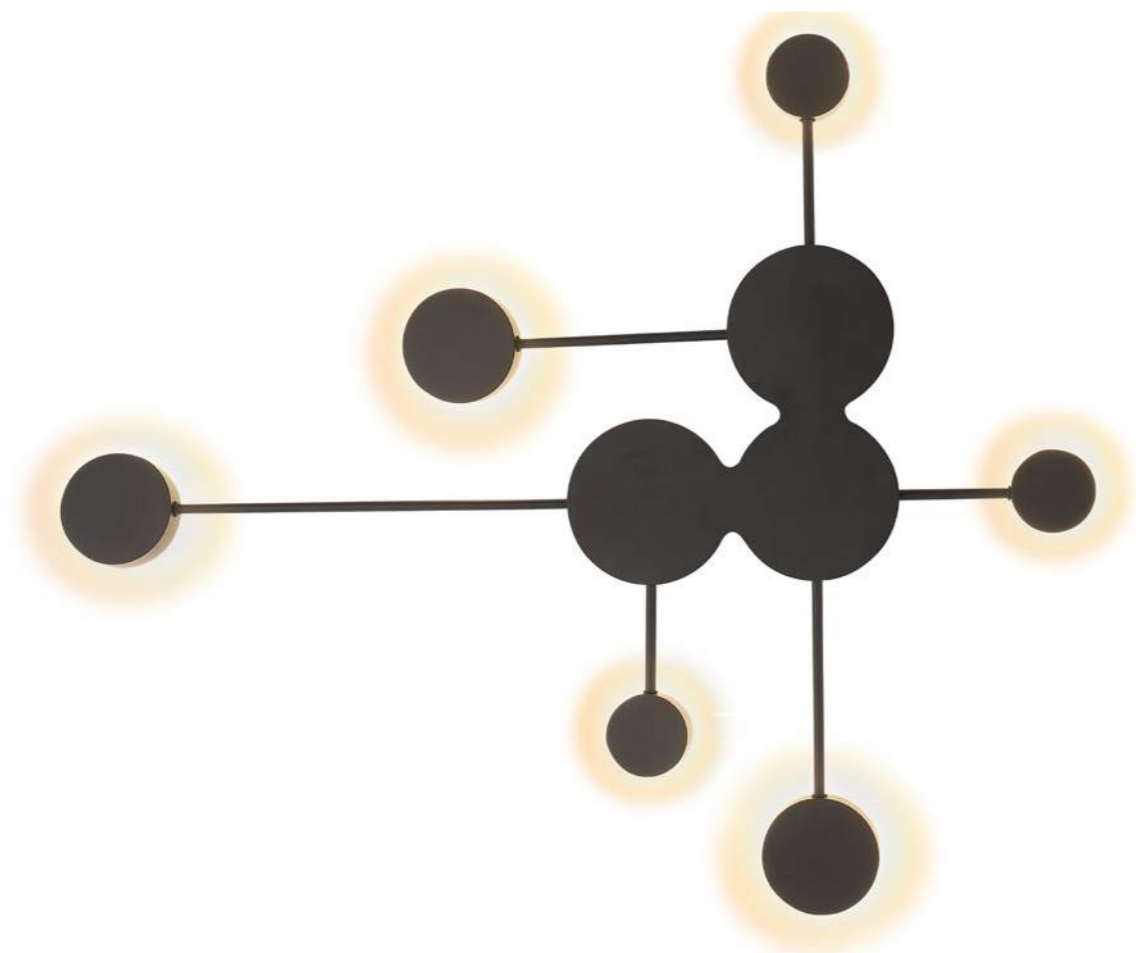
L 890 x W 740 x H 60 mm

24 W LED

1890 Lm

3000 / 4000 / 6000 K

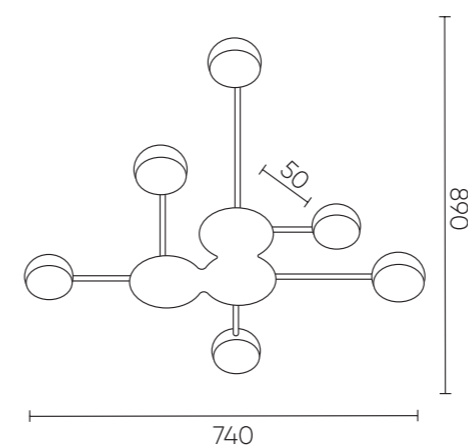
Ra > 80



ХАРАКТЕРИСТИКИ

Арматура	алюминий
Покрытие	краска
Цвет	черный

CLT 065W



CLT 215

CLT 215W BL

1400/545
 L 300 x W 30 x H 80
 3 W / 12 W LED
 180 Lm / 720 Lm / 900 Lm
 3000 K / 4000K / 5000 K
 30° 180°
 Ra>80
 IP20



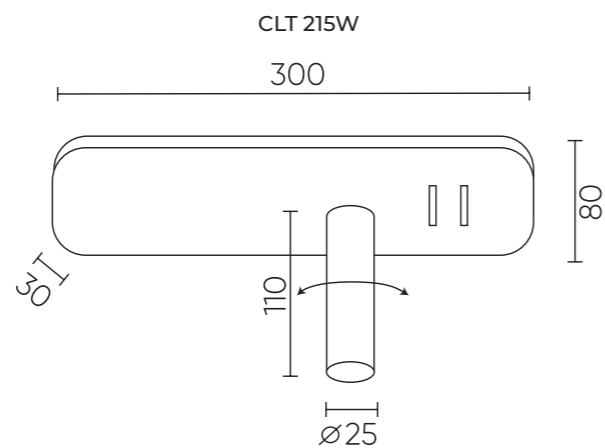
CLT 215W WH

1400/546
 L 300 x W 30 x H 80
 3 W / 12 W LED
 180 Lm / 720 Lm / 900 Lm
 3000 K / 4000K / 5000 K
 30° 180°
 Ra>80
 IP20



ХАРАКТЕРИСТИКИ

Арматура	алюминий
Покрытие	краска
Цвет	черный



CLT 216

CLT 216W BL

1400/547
 L 300 x W 110 x H 80
 5 W / 12 W LED
 300 Lm / 720 Lm / 1020 Lm
 3000 K / 4000K / 5000 K
 180°
 Ra>80
 IP20



CLT 216W WH

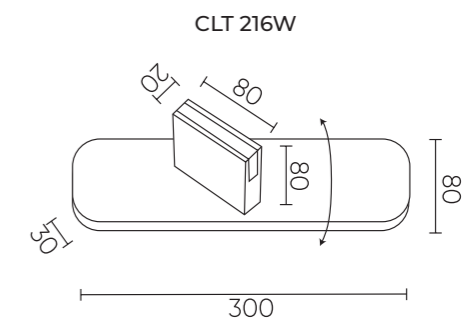
1400/548
 L 300 x W 110 x H 80
 5 W / 12 W LED
 300 Lm / 720 Lm / 1020 Lm
 3000 K / 4000K / 5000 K
 180°
 Ra>80
 IP20



ХАРАКТЕРИСТИКИ

Арматура	металл
Покрытие	краска
Цвет	белый, черный
Особенности модели	контурная подсветка

Три режима включения



CLT 226

CLT 226W250USB BL

CODE: 1400/447
 L 250 x W 120 x H 200 mm
 3 W / 6 W / 9 W LED
 540 Lm 180° + 25°
 Ra > 80
 3000 K
 USB 2 A / 5 V DC
 IP20



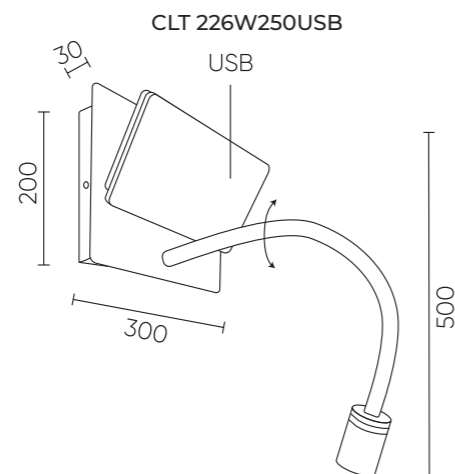
CLT 226W250USB WH

CODE: 1400/446
 L 250 x W 120 x H 200 mm
 3 W / 6 W / 9 W LED
 540 Lm 180° + 25°
 Ra > 80
 3000 K
 USB 2 A / 5 V DC
 IP20



ХАРАКТЕРИСТИКИ

Арматура	металл
Покрытие	краска
Цвет	белый, черный



CLT 217

CLT 217W Qi+USB BL

1400/549
 L 300 x W 110 x H 120
 3 W / 8 W LED
 180 Lm / 480 Lm / 660 Lm
 3000 K
 30° 180°
 Ra > 80
 IP20



CLT 217W Qi+USB WH

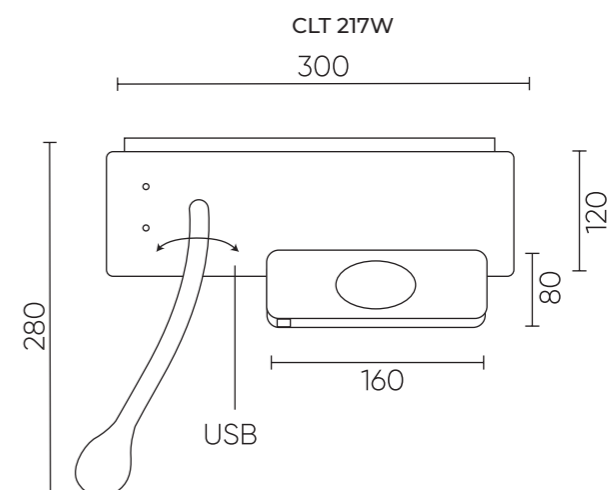
1400/550
 L 300 x W 110 x H 120
 3 W / 8 W LED
 180 Lm / 480 Lm / 660 Lm
 3000 K
 30° 180°
 Ra > 80
 Беспроводная зарядка + USB зарядка
 IP20



ХАРАКТЕРИСТИКИ

Арматура	металл
Покрытие	краска
Цвет	белый, черный

*USB разъем для зарядного устройства.
 Полочка имеет светящуюся поверхность LED 6W. Три режима включения.



CLT 210

CLT 210W USB BL

CODE: 1400/469
 L 60 x W 80 x H 190 mm
 3 W LED
 180 Lm
 24°
 Ra > 80
 3000K
 USB 2 A / 5 V DC
 IP20



CLT 210W USB CH

CODE: 1400/470
 L 60 x W 80 x H 190 mm
 3 W LED
 180 Lm
 24°
 Ra > 80
 3000K
 USB 2 A / 5 V DC
 IP20



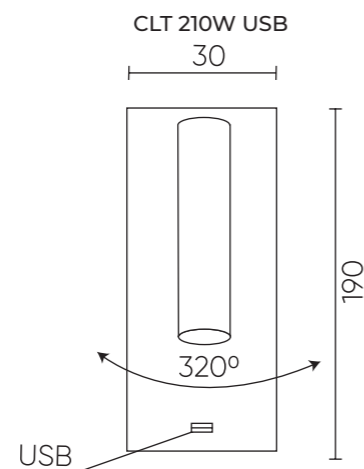
CLT 210W USB WH

CODE: 1400/468
 L 60 x W 80 x H 190 mm
 3 W LED
 180 Lm
 24°
 Ra > 80
 3000K
 USB 2 A / 5 V DC
 IP20



ХАРАКТЕРИСТИКИ

Арматура	алюминий
Покрытие	гальваника, краска
Цвет	черный, белый, хром



CLT 211

CLT 211W BL

CODE: 1400/479
 L 80 x W 80 x H 120 mm
 3 W LED
 180 Lm
 24°
 Ra > 80
 3000 K
 IP20



CLT 211W COP

CODE: 1400/477
 L 80 x W 80 x H 120 mm
 3 W LED
 180 Lm
 24°
 Ra > 80
 3000 K



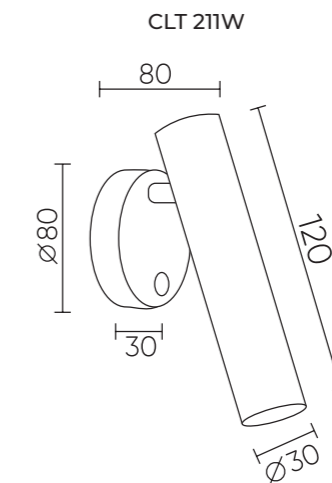
CLT 211W WH

CODE: 1400/478
 L 80 x W 80 x H 120 mm
 3 W LED
 180 Lm
 24°
 Ra > 80
 3000 K
 IP20



ХАРАКТЕРИСТИКИ

Арматура	алюминий
Покрытие	гальваника, краска
Цвет	черный, белый, бронза



CLT 212

CLT 212W BL

CODE: 1400/705

Ø 90 x L 363 mm
3 W LED
270 Lm
24°
Ra > 80
3000 K
IP20



CLT 212W WH

CODE: 1400/708

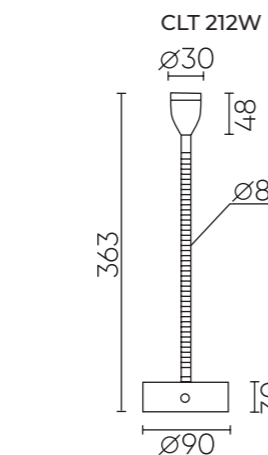
Ø 90 x L 363 mm
3 W LED
270 Lm
24°
Ra > 80
3000 K
IP20



CLT 212W BS

CODE: 1400/704

Ø 90 x L 363 mm
3 W LED
270 Lm
24°
Ra > 80
3000 K
IP20



ХАРАКТЕРИСТИКИ

Арматура	алюминий
Покрытие	гальваника, краска
Цвет	черный, белый, бронза

*Сенсорное включение, прикосновение к любой металлической части светильника.

CLT 213

CLT 213W BL

CODE: 1400/510

L 550 x W 40 x H 120 mm
3 W LED
270 Lm
3000 K
Ra > 80
30°
IP20



CLT 213W WH

CODE: 1400/511

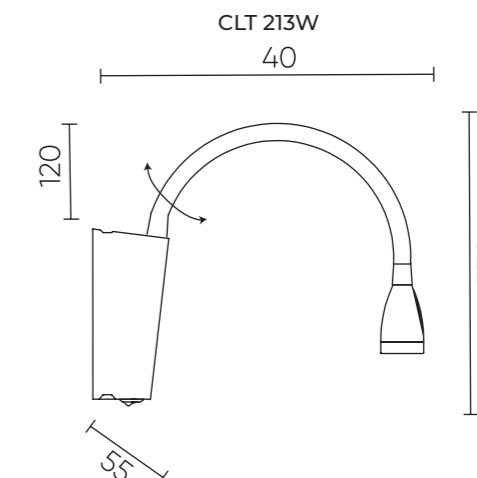
L 550 x W 40 x H 120 mm
3 W LED
270 Lm
3000 K
Ra > 80
30°
IP20



CLT 213W BS

CODE: 1400/512

L 550 x W 40 x H 120 mm
3 W LED
270 Lm
3000 K
Ra > 80
30°
IP20



ХАРАКТЕРИСТИКИ

Арматура	алюминий
Покрытие	гальваника, краска
Цвет	черный, белый, бронза

CLT 223

CLT 223W BL

CODE: 1400/513
 Ø 150 x W 74-127 mm
 3 W/6 W / 9 W LED
 162 Lm / 378 Lm / 540 Lm
 180° + 25°
 Ra > 80
 3000 K
 IP20



CLT 223W WH

CODE: 1400/450
 Ø 150 x W 74-127 mm
 3 W/6 W / 9 W LED
 162 Lm / 378 Lm / 540 Lm
 180° + 25°
 Ra > 80
 3000 K
 IP20



CLT 223W BZ

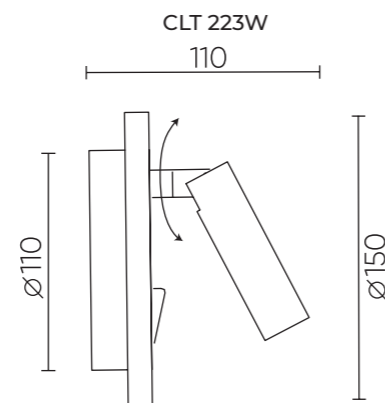
CODE: 1400/514
 Ø 150 x W 74-127 mm
 3 W/6 W / 9 W LED
 162 Lm / 378 Lm / 540 Lm
 180° + 25°
 Ra > 80
 3000 K
 IP20



ХАРАКТЕРИСТИКИ

Арматура	алюминий
Покрытие	гальваника, краска
Цвет	черный, белый, бронза

*Особенности модели: контурная подсветка.



CLT 214W BL

CODE: 1400/536
 L 259 x W 364 x H 30 mm
 9 W LED
 630 Lm
 3000K
 IP20



CLT 214W BS

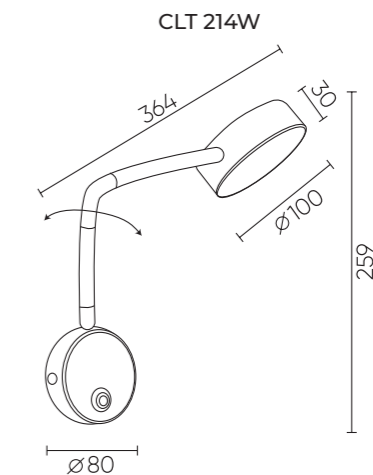
CODE: 1400/537
 L 259 x W 364 x H 30 mm
 9 W LED
 630 Lm
 3000K
 IP20



ХАРАКТЕРИСТИКИ

Арматура	металл
Рассеиватель	пластик
Покрытие	черный, латунь
Цвет	черный, белый, бронза

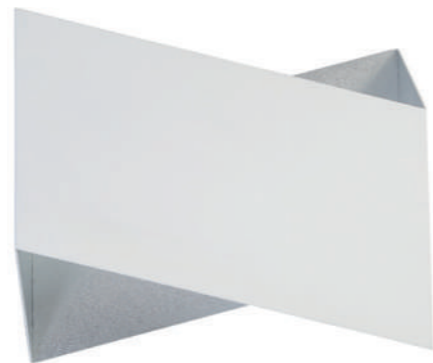
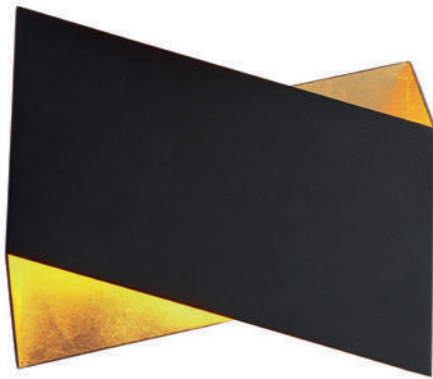
*Плафон поворачивается на 340°. Держатель плафона поворачивается на 180°.



CLT 012

CLT 012 BL-GO V-2

CODE: 1400/509
L 230 x W 95 x H 165 mm
1 x 40 W G9
IP20

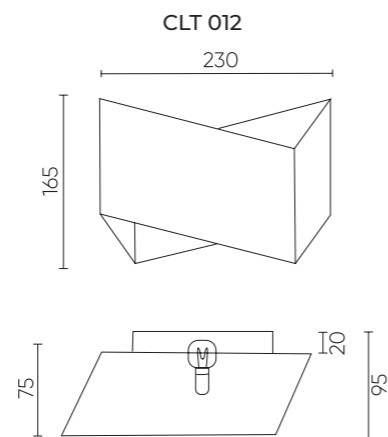


CLT 012 WH-SL V-2

CODE: 1400/508
L 230 x W 95 x H 165 mm
1 x 40 W G9
IP20

ХАРАКТЕРИСТИКИ

Арматура	алюминий
Покрытие	краска, фольга
Цвет	черный/золотой, белый/серебро



CLT 014

CLT 014W BL

CODE: 1401/703
L 294 x W 78 x H 90 mm
15 W LED
945 Lm
Ra > 80
4000 K
IP20



CLT 014W GO

CODE: 1400/490
L 294 x W 78 x H 90 mm
12 W LED
880 Lm
Ra > 80
4000 K
IP20



CLT 014W SL

CODE: 1400/491
L 294 x W 78 x H 90 mm
12 W LED
880 Lm
Ra > 80
4000 K
IP20



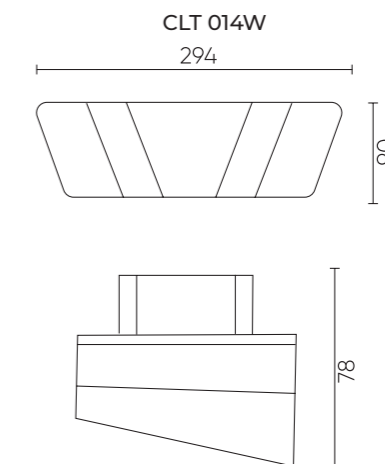
CLT 014W WH

CODE: 1400/703
L 294 x W 78 x H 90 mm
15 W LED
945 Lm
Ra > 80
4000 K
IP20



ХАРАКТЕРИСТИКИ

Арматура	алюминий
Покрытие	фольга
Цвет	золотой, серебро



CLT 029

CLT 029W400 GO

CODE: 1400/448

L 105 x W 45 x H 400 mm

6 W LED

560 Lm

Ra > 80

3000 K

IP20



CLT 029W400 WH

CODE: 1400/486

L 105 x W 45 x H 400 mm

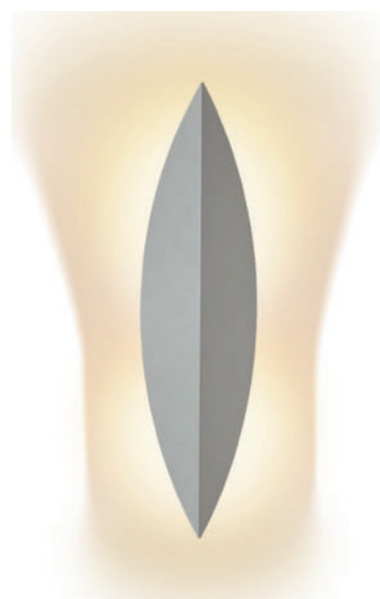
6 W LED

560 Lm

Ra > 80

3000 K

IP20



CLT 029W400 SL

CODE: 1400/449

L 105 x W 45 x H 400 mm

6 W LED

560 Lm

Ra > 80

3000 K

IP20

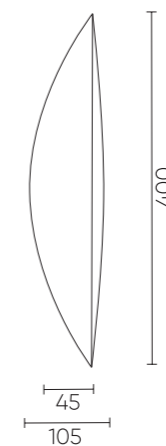


ХАРАКТЕРИСТИКИ

Арматура	металл
Покрытие	краска
Цвет	белый
Покрытие	поталь
Цвет	серебро, золото



CLT 029W



CLT 058

CLT 058W1 BL

1400/540
L 441 x W 73 x H 98 mm
1 x 5,6 W LED
443Lm
4000K
120°
Ra>80
IP20

CLT 058W1 WH

1400/539
L 441 x W 73 x H 98 mm
1 x 5,6 W LED
443Lm
4000K
120°
Ra>80
IP20

CLT 058W1 GO

1400/541
L 441 x W 73 x H 98 mm
1 x 5,6 W LED
443Lm
4000K
120°
Ra>80
IP20

CLT 058W2 BL

1400/543
L 750 x W 73 x H 98 mm
2 x 5 W LED
900 Lm
4000K
120°
Ra>80
IP20

CLT 058W2 WH

1400/542
L 750 x W 73 x H 98 mm
2 x 5 W LED
900 Lm
4000K
120°
Ra>80
IP20

CLT 058W2 GO

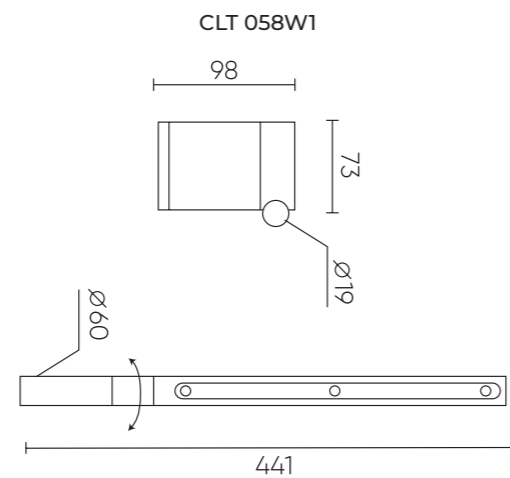
1400/544
L 750 x W 73 x H 98 mm
2 x 5 W LED
900 Lm
4000K
120°
Ra>80
IP20



ХАРАКТЕРИСТИКИ

Арматура	металл
Покрытие	краска
Цвет	черный, золото.

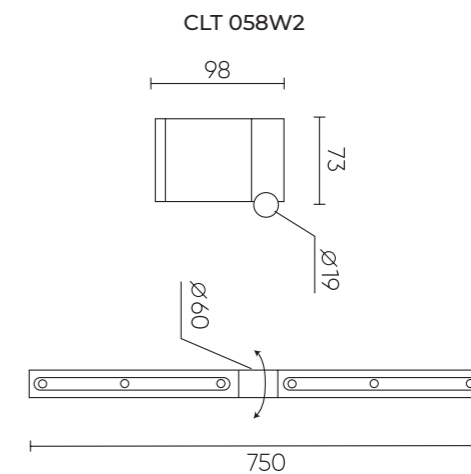
*Световые элементы вращаются на 320°



ХАРАКТЕРИСТИКИ

Арматура	металл
Покрытие	краска
Цвет	черный, золото.

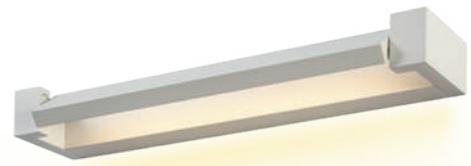
*Световые элементы вращаются на 320°



CLT 028

CLT 028W BL

CODE: 1401/443
 L 400 x W 90 x H 42 mm
 12W LED
 900 Lm
 4000K
 Ra>80
 IP20



CLT 028W WH

CODE: 1400/443
 L 400 x W 90 x H 42 mm
 12 W LED
 900 Lm
 4000 K
 Ra > 80
 IP20



CLT 028W700 BL

CODE: 1401/444
 L 700 x W 90 x H 42 mm
 20W LED
 1810 Lm
 4000K
 Ra>80
 IP20



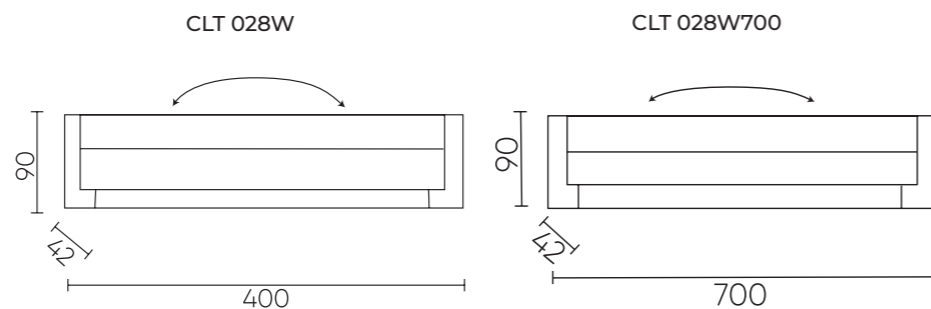
CLT 028W700 WH

CODE: 1400/444
 L 700 x W 90 x H 42 mm
 20W LED
 1810 Lm
 4000 K
 Ra > 80
 IP20



ХАРАКТЕРИСТИКИ

Арматура	алюминий
Покрытие	краска
Цвет	черный, белый



CLT 120

CLT 120W420 BL

CODE: 1400/526
 L 420 x W 220 x H 55 mm
 12 W LED
 960 Lm
 4000 K
 Ra > 80
 IP20



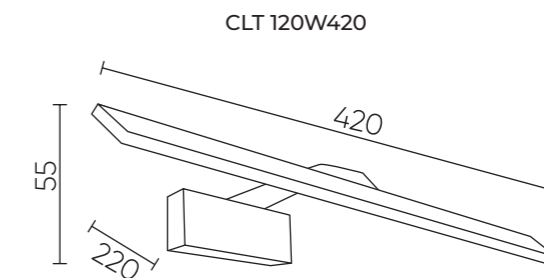
CLT 120W420 WH

CODE: 1400/526
 L 420 x W 220 x H 55 mm
 12 W LED
 960 Lm
 4000 K
 Ra > 80
 IP20



ХАРАКТЕРИСТИКИ

Арматура	металл, акрил
Покрытие	краска
Цвет	белый, черный



CLT 123

CLT 123W450 BS

CODE: 1400/505
 L 450 x W 170 x H 170 mm
 12 W LED
 960 Lm
 3000 K
 Ra > 80
 180°
 IP20



CLT 123W600 BS

CODE: 1400/502
 L 600 x W 170 x H 170 mm
 12 W LED
 960 Lm
 3000 K
 Ra > 80
 180°
 IP20



CLT 123W450 CH

CODE: 1407/019
 L 450 x W 170 x H 170 mm
 12 W LED
 960 Lm
 3000 K
 Ra > 80
 180°
 IP20



CLT 124

CLT 124W450 CH

CODE: 1400/507
 L 450 x W 250 x H 170 mm
 12 W LED
 960 Lm
 3000 K
 Ra > 80
 180°
 IP20

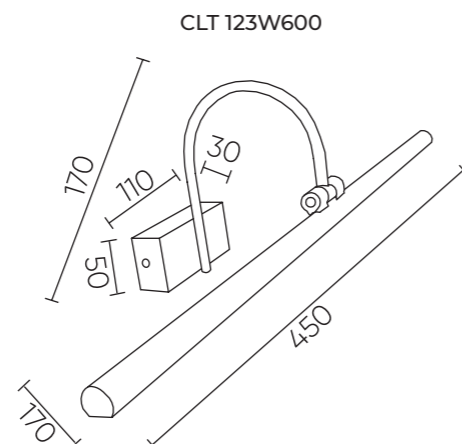


CLT 124W600 CH

CODE: 1400/506
 L 600 x W 250 x H 170 mm
 16 W LED
 1280 Lm
 3000 K
 Ra > 80
 180°
 IP20

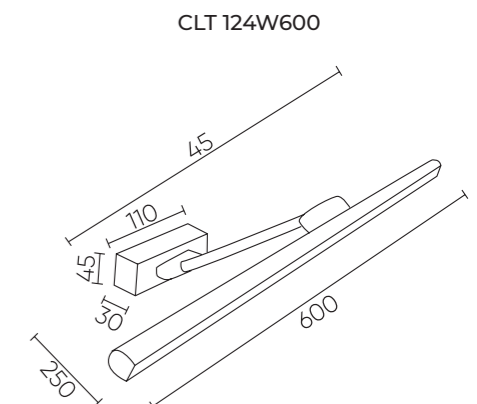
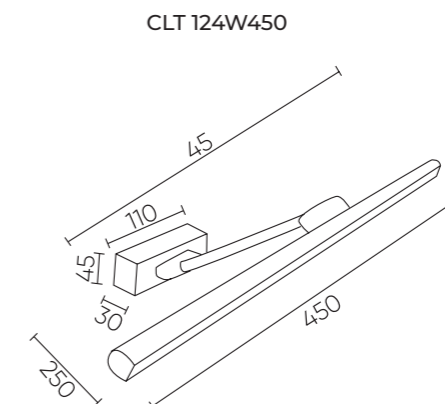
ХАРАКТЕРИСТИКИ

Арматура	алюминий
Покрытие	гальваника
Цвет	бронза, хром



ХАРАКТЕРИСТИКИ

Арматура	алюминий
Покрытие	гальваника
Цвет	хром



CLT 013

CLT 013 BL

CODE: 1401/441
L 80 x W 99 x H 142
1 x 60W G9
IP20



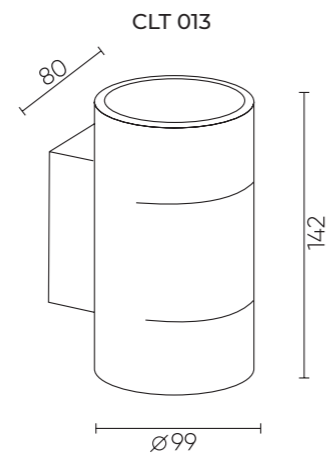
CLT 013 WH

CODE: 1400/441
L 80 x W 99 x H 142
1 x 60W G9
IP20



ХАРАКТЕРИСТИКИ

Арматура	металл
Покрытие	краска
Цвет	белый, черный, золото



CLT 150

CLT 150W BL

CODE: 1400/535
L 100 x H 180 mm
7W LED
840 Lm
3000 K
120°
Ra > 70
IP20



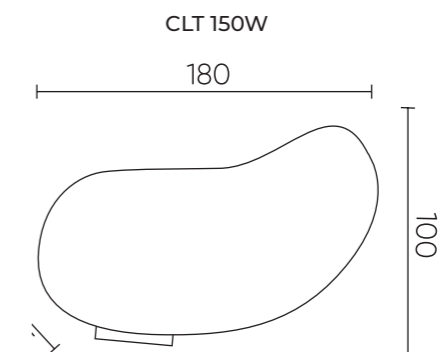
CLT 150W COP

CODE: 1400/534
L 100 x H 180 mm
7W LED
840 Lm
3000 K
120°
Ra > 70
IP20



ХАРАКТЕРИСТИКИ

Арматура	алюминий
Покрытие	краска, гальваника
Цвет	черный, медь



CLT 221

CLT 221W BL-GO

CODE: 1401/407
 L 120 x W 90 x H 220 mm
 1 x 60 W G9
 IP20



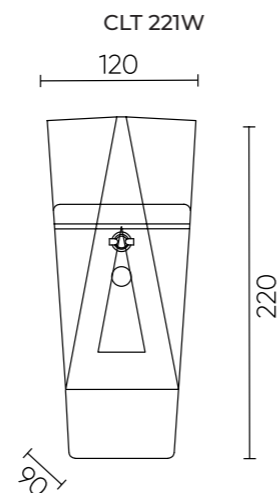
CLT 221W WH-GO

CODE: 1401/406
 L 120 x W 90 x H 220 mm
 1 x 60 W G9
 IP20



ХАРАКТЕРИСТИКИ

Арматура	алюминий
Покрытие	краска / фольга
Цвет	черный / золотой, белый / золотой



CLT 227

CLT 227W BL-GO

CODE: 1401/705
 L 172 x W 92 x H 185 mm
 1 x 12 W LED
 960 Lm
 3000 K
 Ra > 80
 120°
 IP65



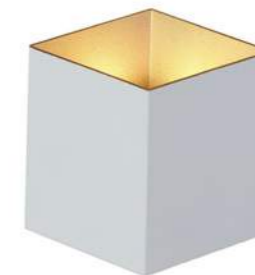
CLT 227W WH

CODE: 1400/457
 L 172 x W 92 x H 185 mm
 1 x 12 W LED
 960 Lm
 3000 K
 Ra > 80
 120°
 IP65



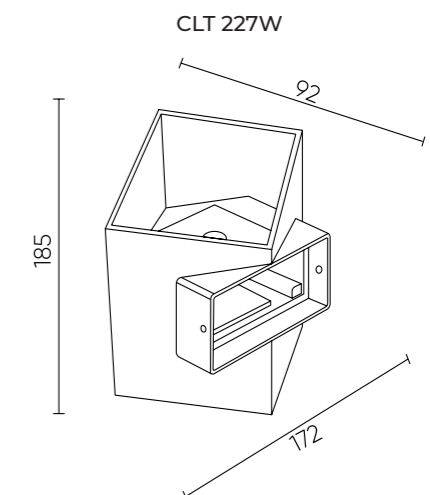
CLT 227W WH-GO

CODE: 1401/704
 L 172 x W 92 x H 185 mm
 1 x 12 W LED
 960 Lm
 3000 K
 Ra > 80
 120°
 IP65



ХАРАКТЕРИСТИКИ

Арматура	алюминий
Покрытие	краска
Цвет	белый, черный/золото, белый/золото



CLT 229

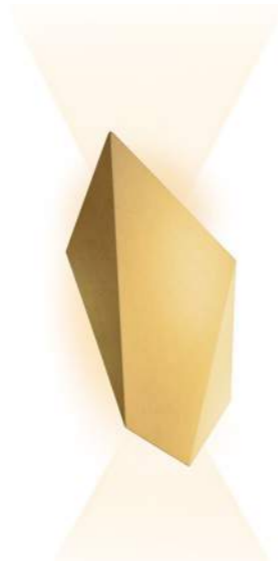
CLT 229W BL

CODE: 1400/521
 L 155 x W 45 x H 300
 2 x 3 W LED
 405 Lm
 3000 K
 Ra > 80
 IP20



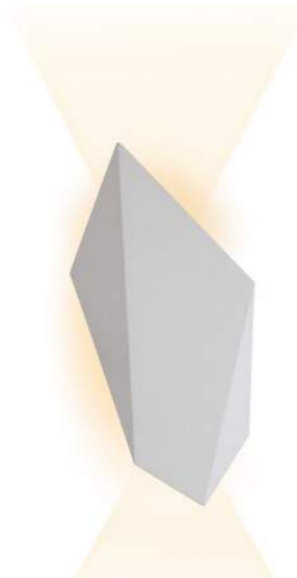
CLT 229W GO

CODE: 1400/520
 L 155 x W 45 x H 300
 2 x 3 W LED
 405 Lm
 3000 K
 Ra > 80
 IP20



CLT 229W WH

CODE: 1400/519
 L 155 x W 45 x H 300
 2 x 3 W LED
 405 Lm
 3000 K
 Ra > 80
 IP20



CLT 230

CLT 230W BL-GO

CODE: 1400/525
 L 80 x W 120 x H 400 mm
 2 x 40 W G9
 IP20



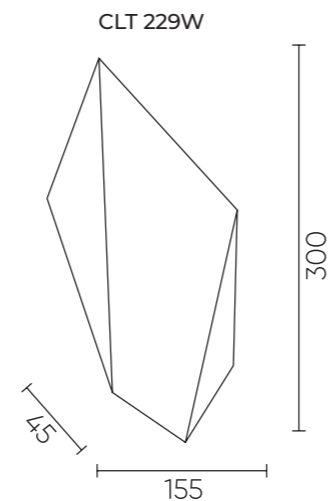
CLT 230W WH-GO

CODE: 1400/524
 L 80 x W 120 x H 400 mm
 2 x 40 W G9
 IP20



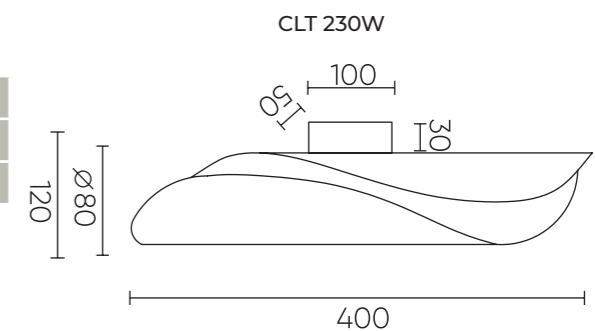
ХАРАКТЕРИСТИКИ

Арматура	алюминий
Покрытие	краска
Цвет	белый, черный/золото, белый/золото



ХАРАКТЕРИСТИКИ

Арматура	металл
Покрытие	краска
Цвет	Черный/Золотой, Белый/Золотой



CLT 231

CLT 231W450 BL

CODE: 1400/528

L 450 x W 145 x H 468 mm

28 W LED

1000 Lm

120°

3000 K

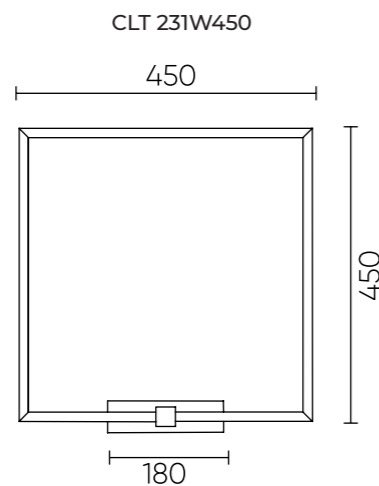
Ra > 80

IP20



ХАРАКТЕРИСТИКИ

Арматура	алюминий
Покрытие	краска
Цвет	черный



CLT 231W450

CLT 323

CLT 323W160 BL

CODE: 1400/515

L 160 x W 35 x H 90 mm

7 W LED

420 Lm

3000 K

Ra > 80

IP20



CLT 323W160 WH

CODE: 1400/517

L 160 x W 35 x H 90 mm

7 W LED

420 Lm

3000 K

Ra > 80

IP20

CLT 323W310 BL

CODE: 1400/516

L 310 x W 35 x H 90 mm

15 W LED

720 Lm

4000 K

Ra > 80

IP20



CLT 323W310 WH

CODE: 1400/518

L 310 x W 35 x H 90 mm

15 W LED

720 Lm

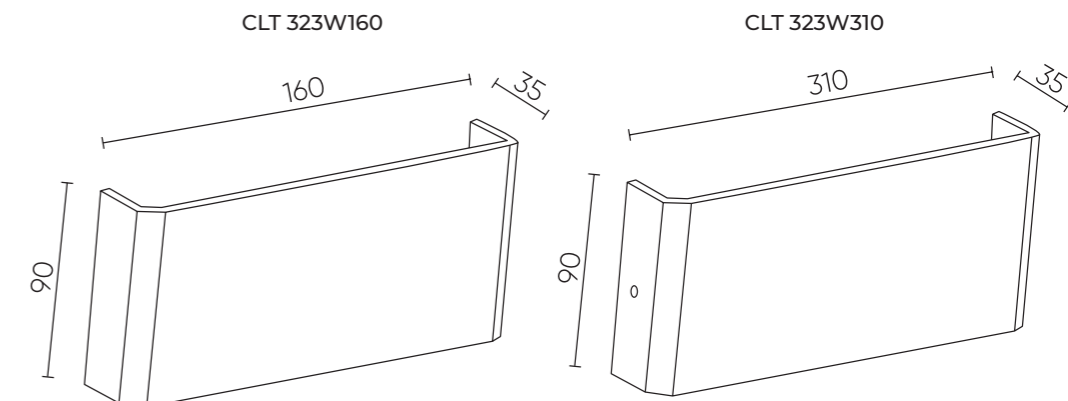
4000 K

Ra > 80

IP20

ХАРАКТЕРИСТИКИ

Арматура	металл
Покрытие	краска
Цвет	белый, черный



CLT 323W160

CLT 323W310

CLT 332

CLT 332W2-V2 BL-GO

CODE: 1401/487

L 60 x W 85 x H 600 mm
2 x 50 W GU10
IP20



CLT 332W2-V2 WH-GO

CODE: 1400/531

L 60 x W 85 x H 600 mm
2 x 50 W GU10
IP20



CLT 332W2-V2 WH-WH

CODE: 1401/466

L 60 x W 85 x H 600 mm
2 x 50 W GU10
IP20



CLT 332W4-V2 BL-GO

CODE: 1401/488

L 120 x W 85 x H 600-700 mm
4 x 50 W GU10
IP20



CLT 332W4-V2 WH-GO

CODE: 1400/532

L 120 x W 85 x H 600-700 mm
4 x 50 W GU10
IP20



CLT 332W4-V2 WH-WH

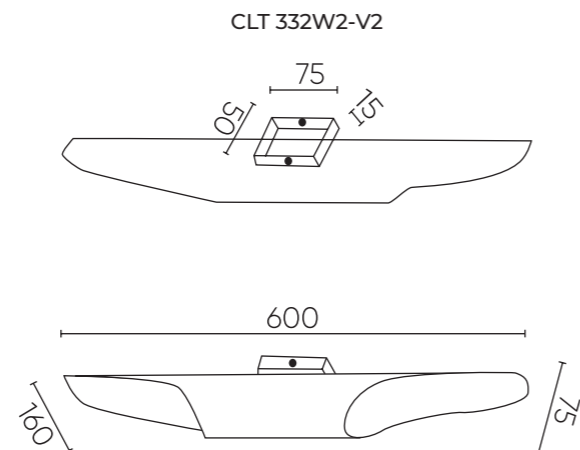
CODE: 1401/468

L 120 x W 85 x H 600-700 mm
4 x 50 W GU10
IP20



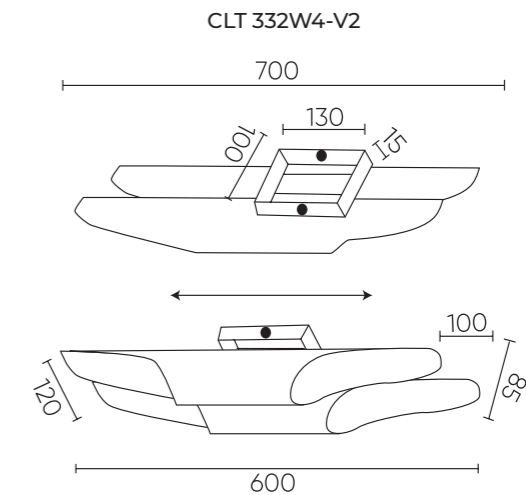
ХАРАКТЕРИСТИКИ

Арматура	алюминий
Покрытие	краска
Цвет	белый, черный, золото
Лампочки	в комплект не входят



ХАРАКТЕРИСТИКИ

Арматура	алюминий
Покрытие	краска
Цвет	белый, черный, золото
Лампочки	в комплект не входят



CLT 026

CLT 026W WH

CODE: 1400/438

L 100 x W 55 x H 100 mm

12 W LED

605 Lm

4000 K

Ra > 80

IP20



CLT 010

CLT 010W100 WH

CODE: 1400/400

L 100 x W 100 x H 70 mm

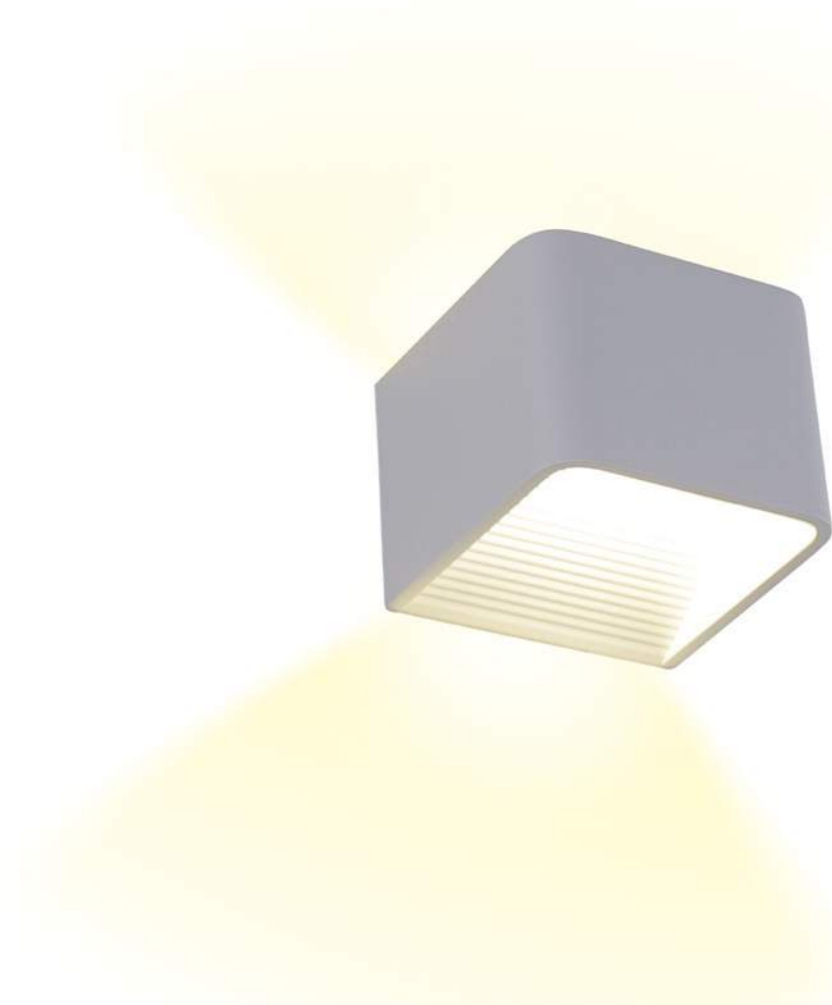
3 W LED

270 Lm

3000 K

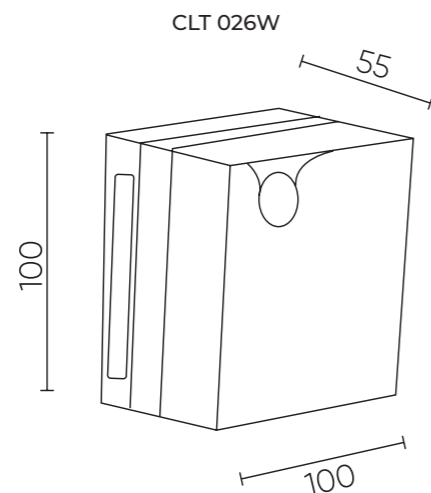
Ra > 80

IP20



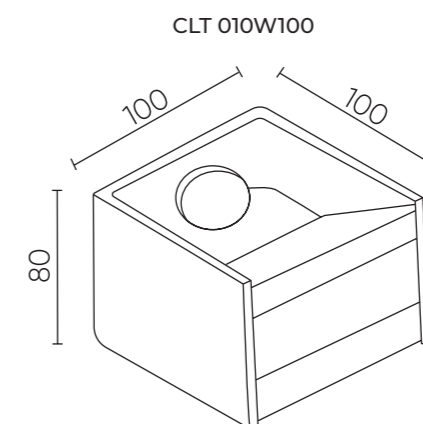
ХАРАКТЕРИСТИКИ

Арматура	металл
Покрытие	краска
Цвет	белый



ХАРАКТЕРИСТИКИ

Арматура	металл
Покрытие	краска
Цвет	белый



CLT 510

CLT 510W WH

CODE: 1400/425

L 160 x W 91 x H 100 mm

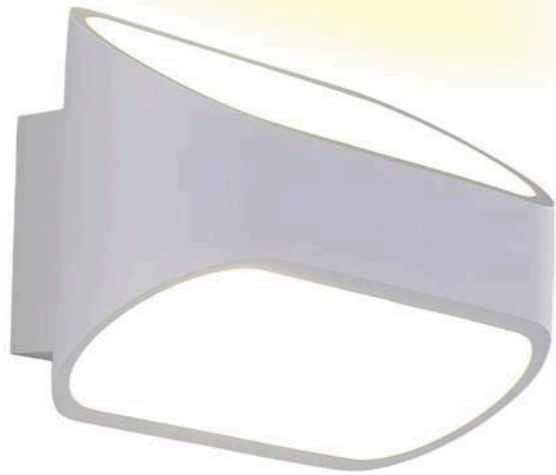
6 W LED

540 Lm

4000 K

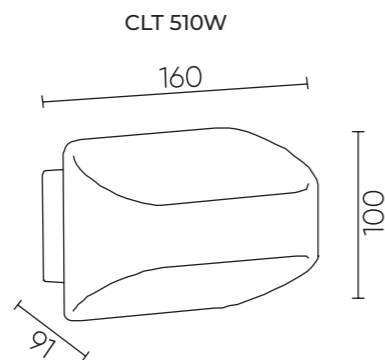
Ra > 80

IP20



ХАРАКТЕРИСТИКИ

Арматура	металл
Покрытие	краска
Цвет	белый



CLT 540

CLT 540W1382 BL

CODE: 1400/533

W 500 x H 1382 mm

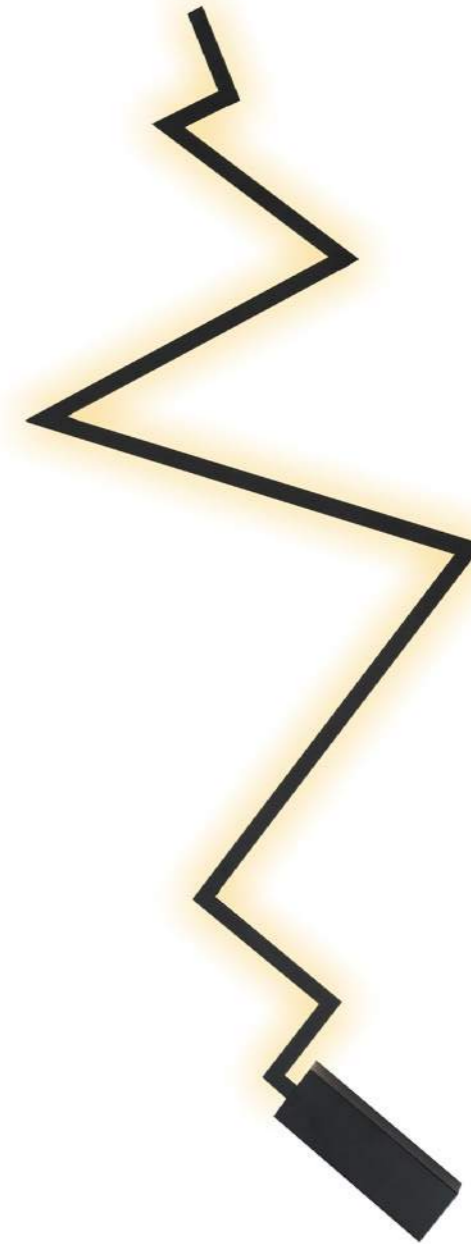
31W LED

2800Lm

4000K

Ra > 90

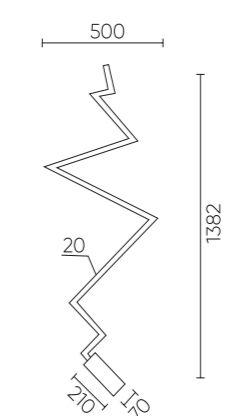
IP20



ХАРАКТЕРИСТИКИ

Арматура	алюминий
Покрытие	краска
Цвет	черный

CLT 540W1382



CLT 138

IP 54

CLT 138C180 BL

CODE: 1400/244

D100 x H 100 mm

1 x 40W E27

IP54

CLT 138C180 WH

CODE: 1400/245

D100 x H 100 mm

1 x 40W E27

IP54

CLT 138W160 BL

CODE: 1400/522

L 65 x W 110 x H 160

2 x 50 GU10

IP54

CLT 138W300 BL

CODE: 1400/523

L 65 x W 110 x H 300

2 x 60 W E27

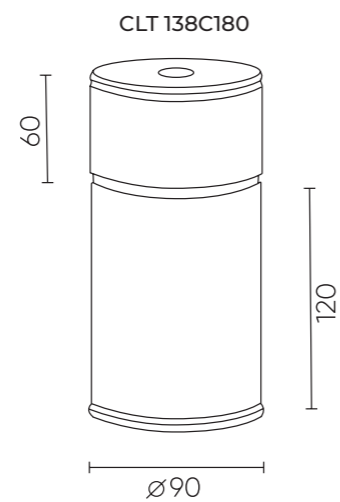
IP54



ХАРАКТЕРИСТИКИ

Арматура	алюминий
Покрытие	краска
Цвет	черный, белый
Лампочки	в комплект не входят

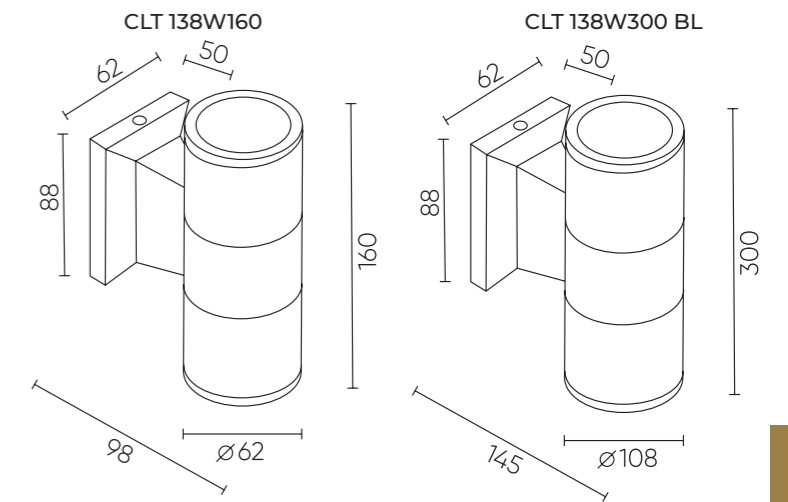
Рекомендуется лампа LED



ХАРАКТЕРИСТИКИ

Арматура	металл, стекло
Покрытие	краска
Цвет	черный, белый
Лампочки	в комплект не входят

Рекомендуется лампа LED



CLT 016

IP 54

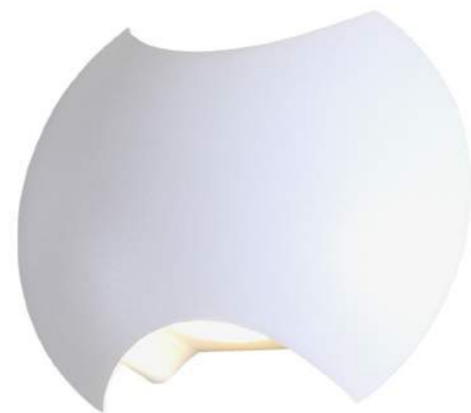
CLT 016W140 DG

CODE: 1400/492
L 140 x W 120 x H 60 mm
2 x 3 W LED
360 Lm
3000 K
IP54



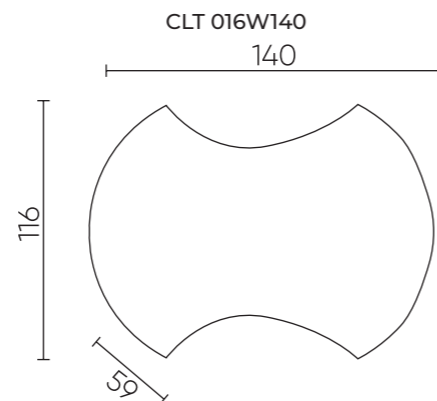
CLT 016W140 WH

CODE: 1400/445
L 140 x W 120 x H 60 mm
2 x 3 W LED
360 Lm
3000 K
IP54



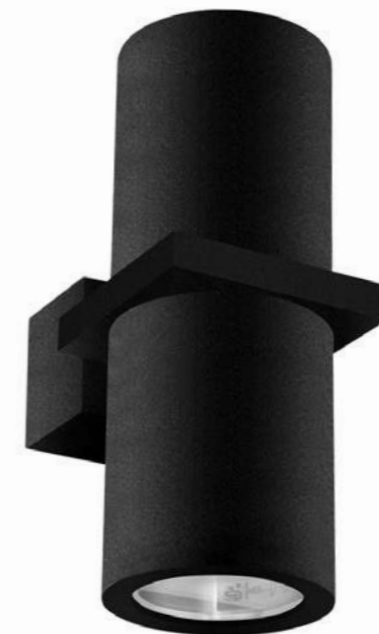
ХАРАКТЕРИСТИКИ

Арматура	металл
Покрытие	краска
Цвет	белый, темно-серый



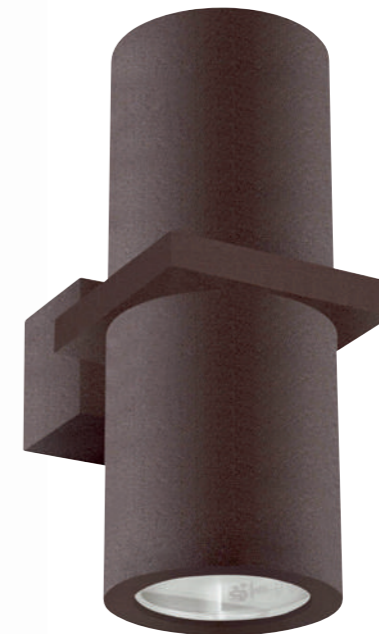
CLT 021W BL

CODE: 1401/403
L 65 x W 100 x H 154 mm
2 x 35 W MR16 GU10
IP54



CLT 021W BR

CODE: 1400/403
L 65 x W 100 x H 154 mm
2 x 35 W MR16 GU10
IP54

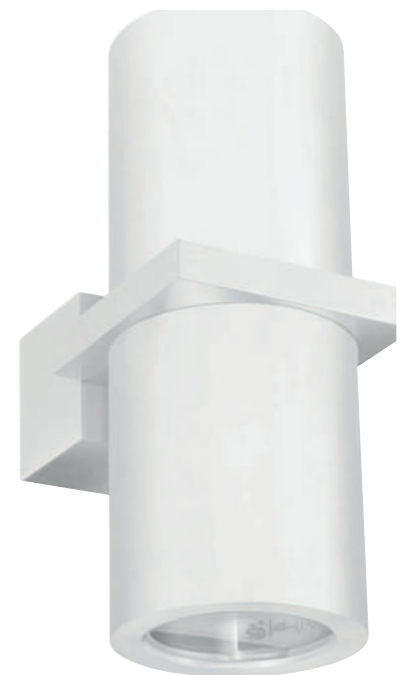


CLT 021

IP 54

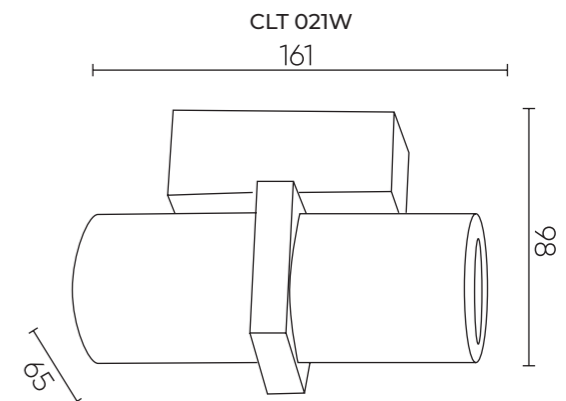
CLT 021W WH

CODE: 1400/404
L 65 x W 100 x H 154 mm
2 x 35 W MR16 GU10
IP54



ХАРАКТЕРИСТИКИ

Арматура	металл
Покрытие	краска
Цвет	белый, коричневый, черный
Лампочки	в комплект не входят



CLT 022

IP 65

CLT 022W2 BL 4000K

CODE: 1400/488
L 90 x W 45 x H 102
4 W LED
280 Lm
Ra > 90
4000K
IP65



CLT 022W2 BL-GO 4000K

CODE: 1400/460
L 90 x W 45 x H 102
4 W LED
280 Lm
Ra > 90
4000K
IP65



CLT 022W3 BL 4000K

CODE: 1400/440
L 148 x W 45 x H 102
6 W LED
420 Lm
Ra > 90
4000K
IP65



CLT 022W3 BL-GO 4000K

CODE: 1400/431
L 148 x W 45 x H 102
6 W LED
420 Lm
Ra > 90
4000K
IP65



CLT 022W2 WH 4000K

CODE: 1400/487
L 90 x W 45 x H 102
4 W LED
280 Lm
Ra > 90
4000K
IP65



CLT 022W2 WH-GO 4000K

CODE: 1400/442
L 90 x W 45 x H 102
4 W LED
280 Lm
Ra > 90
4000K
IP65



CLT 022W3 WH 4000K

CODE: 1400/433
L 148 x W 45 x H 102
6 W LED
420 Lm
Ra > 90
4000K
IP65



CLT 022W3 WH-GO 4000K

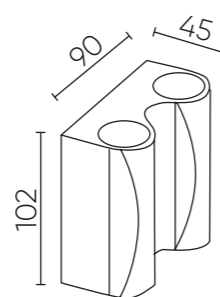
CODE: 1400/423
L 148 x W 45 x H 102
6 W LED
420 Lm
Ra > 90
4000K
IP65



ХАРАКТЕРИСТИКИ

Арматура	металл
Покрытие	краска
Цвет	черный, черный/ золото, белый, белый/ золото

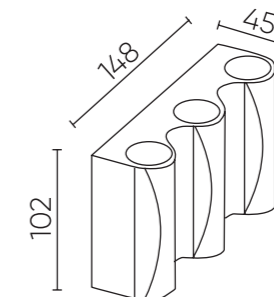
CLT 022W2



ХАРАКТЕРИСТИКИ

Арматура	металл
Покрытие	краска
Цвет	черный, черный/ золото, белый, белый/ золото

CLT 022W3



CLT 022

IP 65

CLT 022W4 BL 4000K

CODE: 1400/420
L 205 x W 45 x H 102
8 W LED
560 Lm
Ra > 90
4000K
IP65



CLT 022W4 BL-GO 4000K

CODE: 1400/425
L 205 x W 45 x H 102
8 W LED
560 Lm
Ra > 90
4000K
IP65



CLT 022W4 WH 4000K

CODE: 1400/414
L 205 x W 45 x H 102
8 W LED
560 Lm
Ra > 90
4000K
IP65

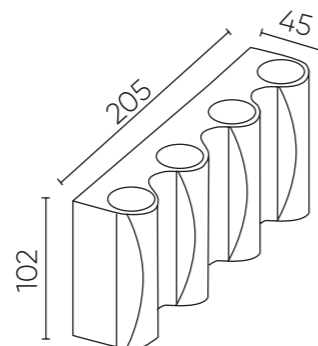


CLT 022W4 WH-GO 4000K

CODE: 1400/416
L 205 x W 45 x H 102
8 W LED
560 Lm
Ra > 90
4000K
IP65



CLT 022W4



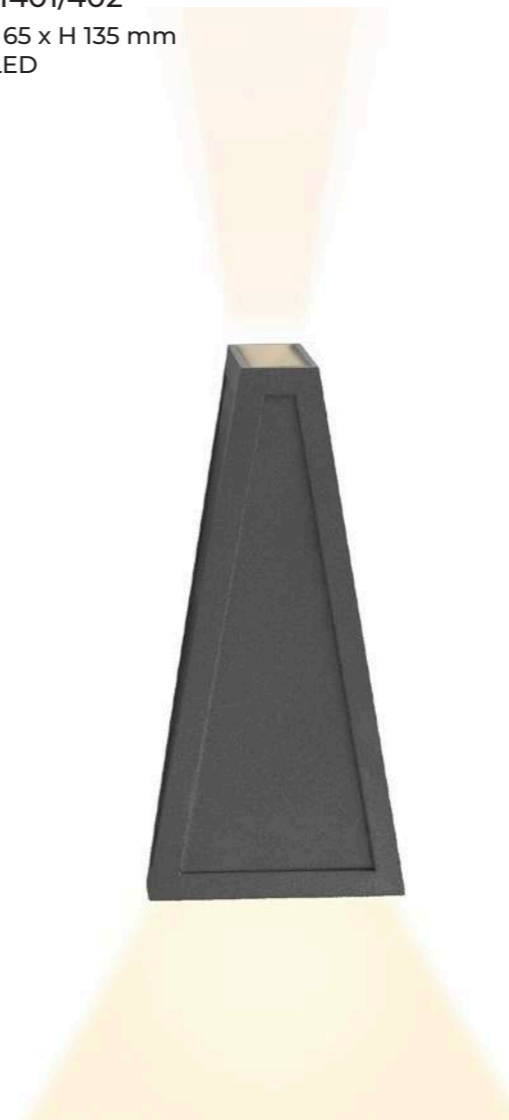
ХАРАКТЕРИСТИКИ

Арматура	металл
Покрытие	краска
Цвет	черный, черный/ золото, белый, белый/ золото

CLT 225

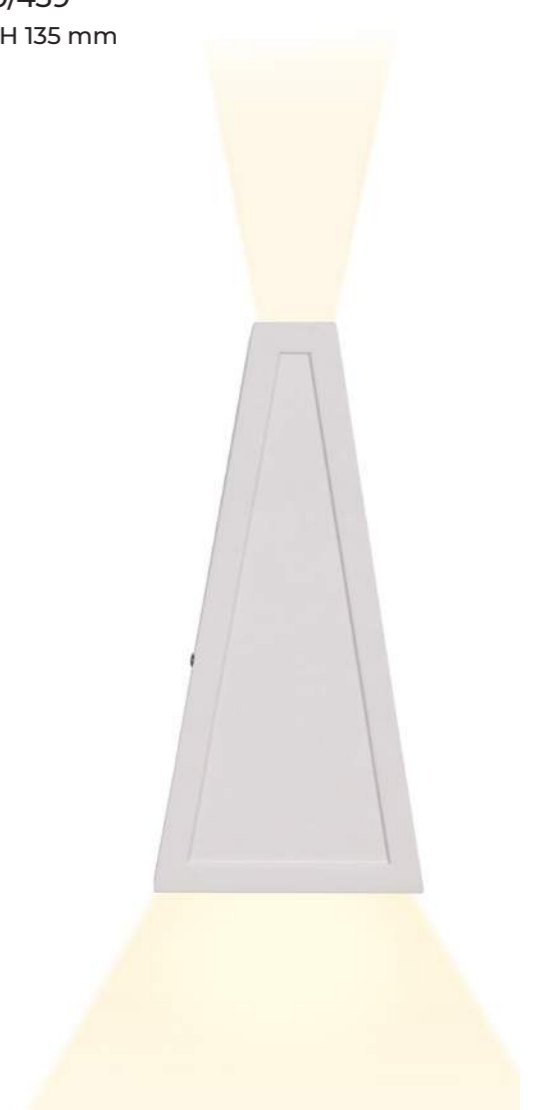
CLT 225W DG

CODE: 1401/402
L 65 x W 65 x H 135 mm
2 x 2 W LED
140 Lm
4000 K
Ra > 80
118°
IP20



CLT 225W WH

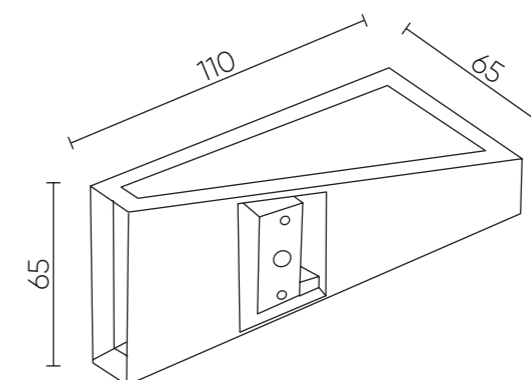
CODE: 1400/439
L 65 x W 65 x H 135 mm
2 x 2 W LED
140 Lm
4000 K
Ra > 80
118°
IP20



ХАРАКТЕРИСТИКИ

Арматура	алюминий
Покрытие	краска
Цвет	белый, серый

CLT 225W



CLT 023

IP 54

CLT 023W3 BL

CODE: 1400/496
L 170 x W 40 x H 80 mm
6 x 1 W LED
405 Lm
3000 K
IP54



CLT 023W3 DG

CODE: 1400/497
L 170 x W 40 x H 80 mm
6 x 1 W LED
405 Lm
3000 K
IP54



CLT 023W2 BL

CODE: 1400/495
L 110 x W 40 x H 80 mm
4 x 1 W LED
270 Lm
3000 K
IP54



CLT 023W2 DG

CODE: 1400/493
L 110 x W 40 x H 80 mm
4 x 1 W LED
270 Lm
3000 K
IP54



CLT 023W3 WH

CODE: 1400/434
L 170 x W 40 x H 80 mm
6 x 1 W LED
405 Lm
3000 K
IP54



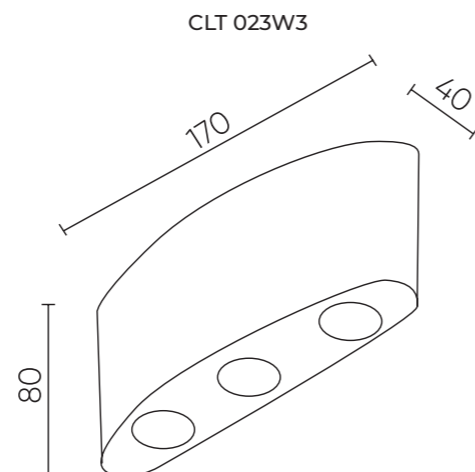
CLT 023W2 WH

CODE: 1400/494
L 110 x W 40 x H 80 mm
4 x 1 W LED
270 Lm
3000 K
IP54



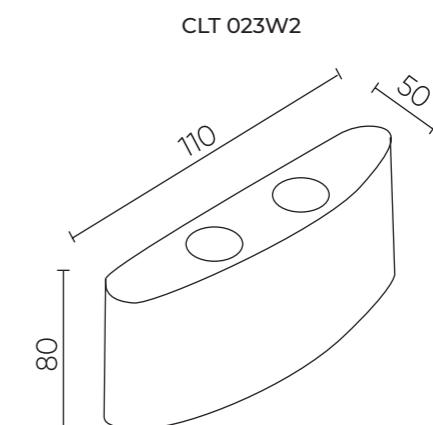
ХАРАКТЕРИСТИКИ

Арматура	алюминий
Покрытие	краска
Цвет	черный, белый, темно-серый



ХАРАКТЕРИСТИКИ

Арматура	алюминий
Покрытие	краска
Цвет	черный, белый, темно-серый



CLT 330

IP 54

CLT 330W4 BL

CODE: 1400/463
L 65 x W 55 x H 65 mm
4 W LED
320 Lm
3000 K
Ra > 80
IP54



CLT 330W4 DG

CODE: 1400/498
L 65 x W 55 x H 65 mm
4 W LED
320 Lm
3000 K
Ra > 80
IP54



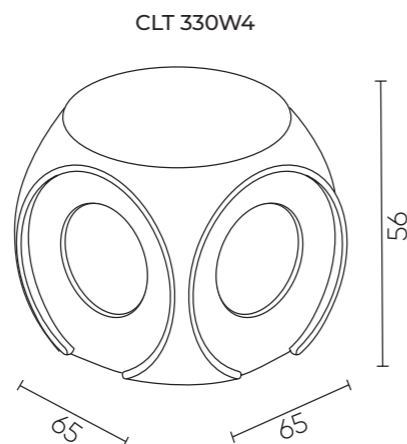
CLT 330W4 WH

CODE: 1400/462
L 65 x W 55 x H 65 mm
4 W LED
320 Lm
3000 K
Ra > 80
IP54



ХАРАКТЕРИСТИКИ

Арматура	алюминий
Покрытие	краска
Цвет	белый, черный, темно-серый



CLT 024

IP 54

CLT 024W113 DG

CODE: 1400/499
L 115 x W 28 x H 105 mm
2 x 3 W LED
405 Lm
3000 K
IP54



CLT 024W113 WH

CODE: 1400/435
L 115 x W 28 x H 105 mm
2 x 3 W LED
405 Lm
3000 K
IP54



CLT 024W175 DG

CODE: 1400/500
L 175 x W 28 x H 105 mm
2 x 5 W LED
510 Lm
3000 K
IP54



CLT 024W175 WH

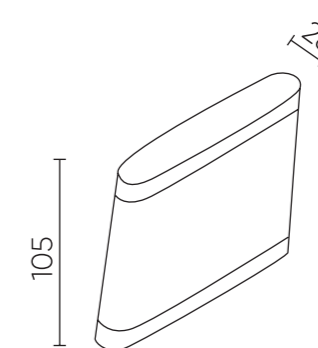
CODE: 1400/436
L 175 x W 28 x H 105 mm
2 x 5 W LED
510 Lm
3000 K
IP54



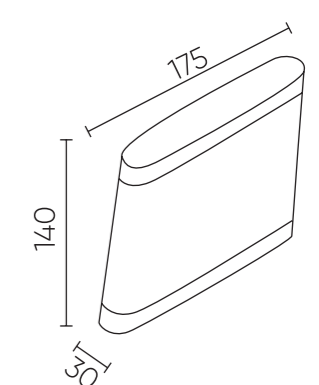
ХАРАКТЕРИСТИКИ

Арматура	алюминий
Покрытие	краска
Цвет	белый, черный, темно-серый

CLT 024W113



CLT 024W175



CLT 134

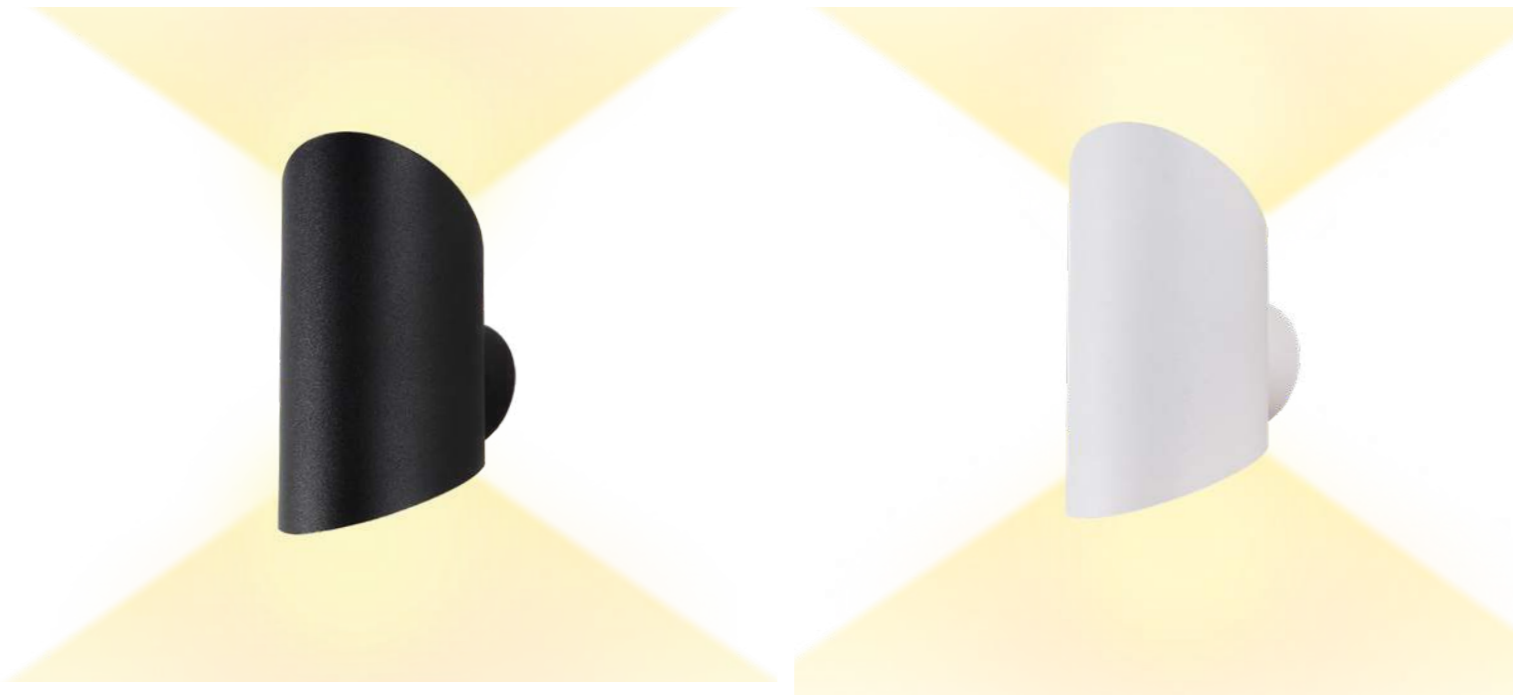
IP 54

CLT 134W BL

CODE: 1400/472
L 75 x W 85 H 145 mm
6 W LED
360 Lm
3000 K
Ra > 80
IP65

CLT 134W WH

CODE: 1400/471
L 75 x W 85 H 145 mm
6 W LED
360 Lm
3000 K
Ra > 80
IP65



CLT 331

IP 54

CLT 331W BL

CODE: 1400/465
L 90 x W 100 x H 180 mm
10 W LED
620 Lm
3000 K
Ra > 80
IP54

CLT 331W DG

CODE: 1400/501
L 90 x W 100 x H 180 mm
10 W LED
620 Lm
3000 K
Ra > 80
IP54

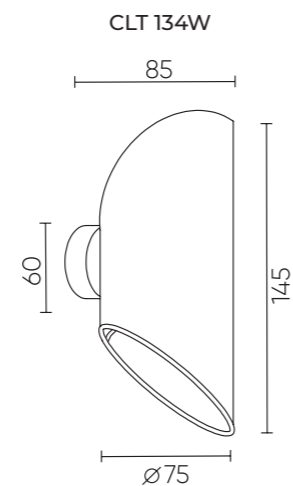
CLT 331W WH

CODE: 1400/464
L 90 x W 100 x H 180 mm
10 W LED
620 Lm
3000 K
Ra > 80
IP54



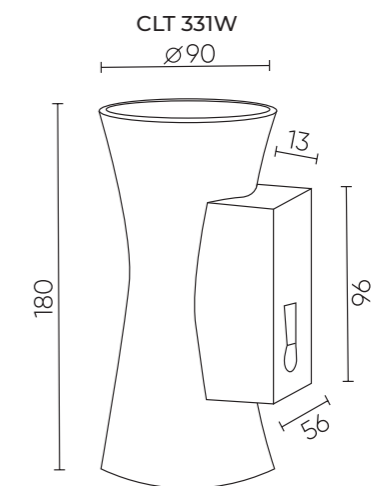
ХАРАКТЕРИСТИКИ

Арматура	алюминий
Покрытие	краска
Цвет	черный, белый



ХАРАКТЕРИСТИКИ

Арматура	алюминий
Покрытие	краска
Цвет	белый, черный, темно-серый



CLT 520

IP 54

CLT 520W BL

CODE: 1401/429

L 100 x W 100 x H 100 mm

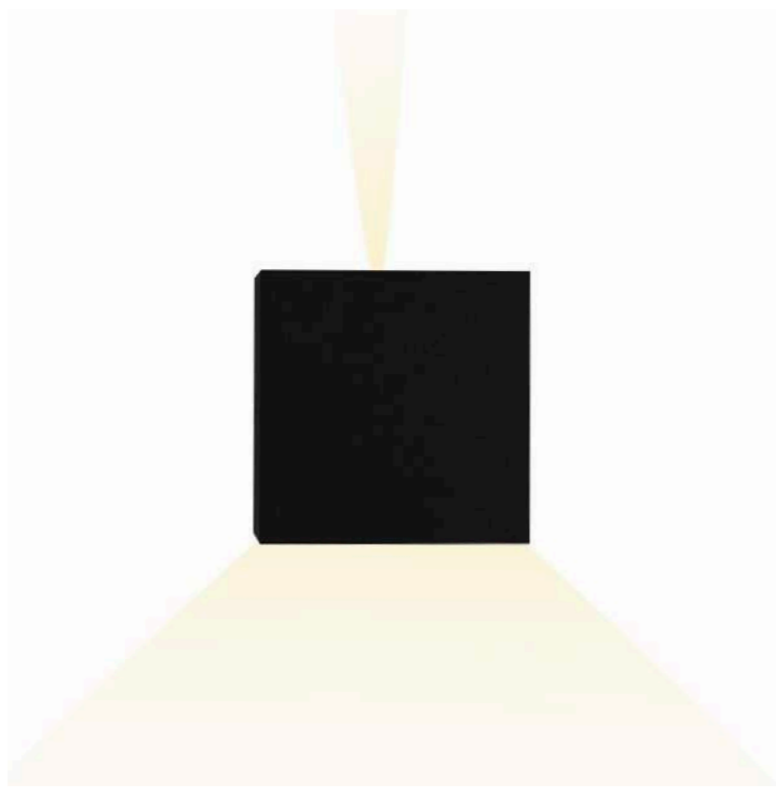
6 W LED

540 Lm

4000 K

Ra > 80

IP54



CLT 520W WH

CODE: 1400/430

L 100 x W 100 x H 100 mm

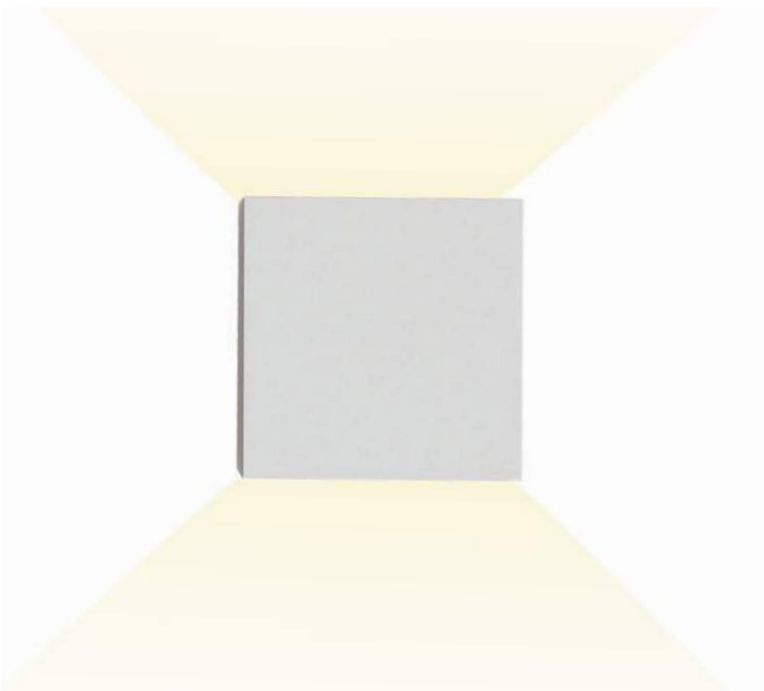
6 W LED

540 Lm

4000 K

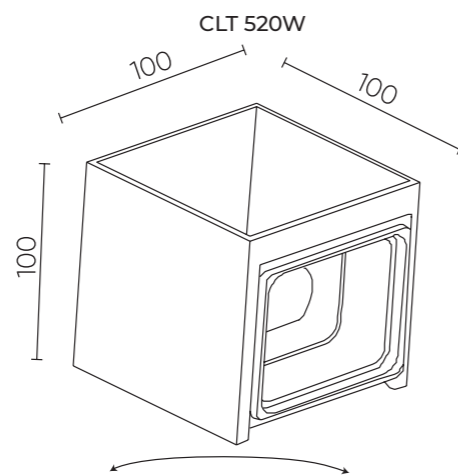
Ra > 80

IP54



ХАРАКТЕРИСТИКИ

Арматура	алюминий
Покрытие	краска
Цвет	черный, белый



CLT 530

IP 54

CLT 530W BL

CODE: 1400/481

L 114 x W 118 x H 100 mm

6 W LED

350 Lm

3000 K

Ra > 80

IP54



CLT 530W WH

CODE: 1400/480

L 114 x W 118 x H 100 mm

6 W LED

350 Lm

3000 K

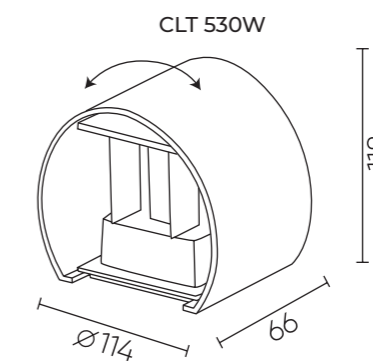
Ra > 80

IP54



ХАРАКТЕРИСТИКИ

Арматура	алюминий
Покрытие	краска
Цвет	черный, белый



CLT 119

CLT 119W800 BL

CODE: 1400/529

L 800 x W 50 x H 80 mm

20 W LED

2000 Lm

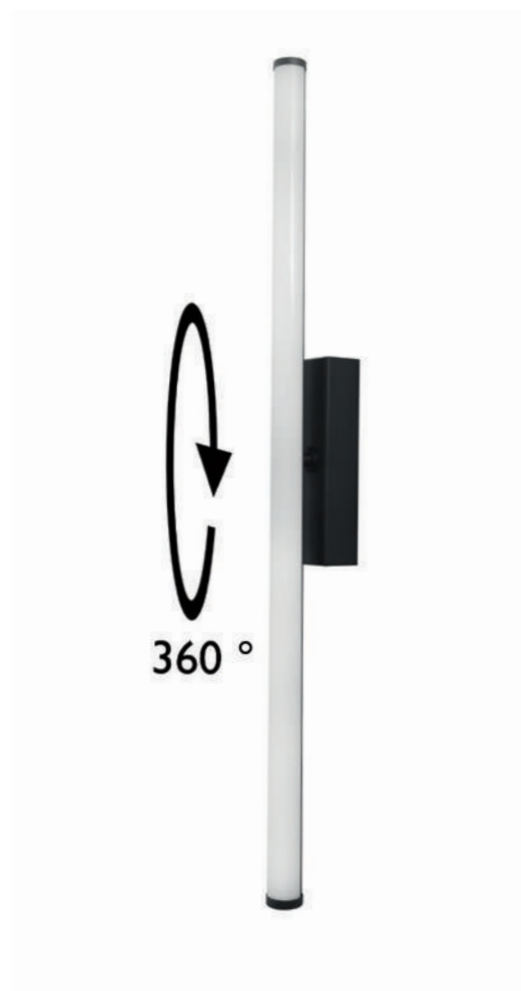
3000 K

Ra > 80

300° - угол рассеивания

360° - угол вращения

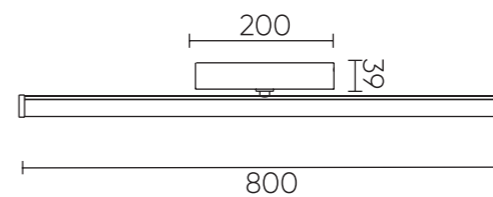
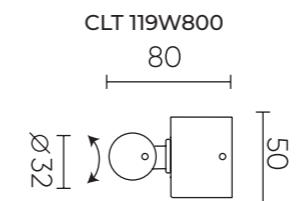
IP20



ХАРАКТЕРИСТИКИ

Арматура	алюминий
Покрытие	краска
Цвет	черный
Рассеиватель	пластик
Цвет	белый

*Корпус светового элемента вращается на 360° вокруг адаптера.



CLT 066

CLT 066C70D BL

CODE: 1400/278
 D 70 H 200 mm
 8 W LED
 660 Lm
 4000 K
 Ra > 90
 IP20



CLT 066C70P BL

CODE: 1400/279
 D 70 H 200 mm
 8 W LED
 660 Lm
 4000 K
 Ra > 90
 IP20



CLT 066C80 BL

CODE: 1400/280
 D 80 H 200 mm
 6 W LED
 500 Lm
 4000 K
 Ra > 90
 IP20



CLT 039SP250 BL-BL

CODE: 1400/209
 Ø 56 x H 350-380 mm
 1 x 50 W MR16 GU10
 IP20



CLT 039

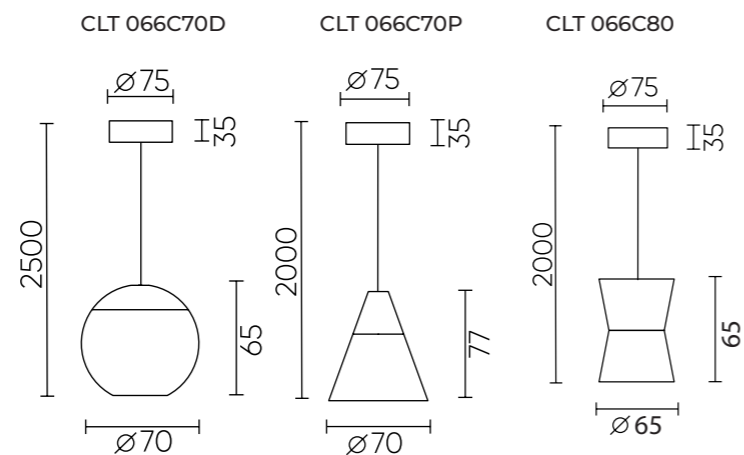
CLT 039SP250 WH-WH

CODE: 1400/209
 Ø 56 x H 350-380 mm
 1 x 50 W MR16 GU10
 IP20



ХАРАКТЕРИСТИКИ

Арматура	алюминий
Покрытие	краска
Цвет	черный

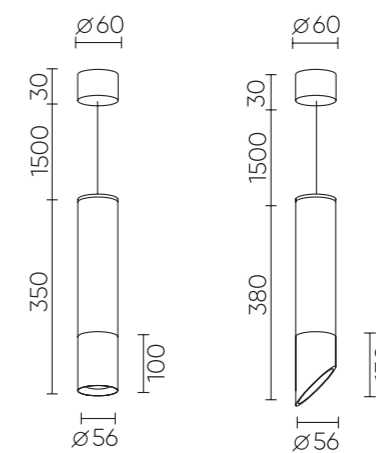


ХАРАКТЕРИСТИКИ

Арматура	металл
Покрытие	краска
Цвет	черный, белый

*В комплект входят две насадки на трубку

CLT 039SP250



CLT 034

CLT 034C600 BL

CODE: 1400/246
 D45 x H 600 mm
 10 W LED
 800Lm
 3000K
 Ra>80
 IP20

CLT 034C600 WH

CODE: 1400/247
 D45 x H 600 mm
 10 W LED
 800Lm
 3000K
 Ra>80
 IP20

CLT 232C600 BL 3000K

CODE: 1400/213
 D45 x H 600 mm
 10 W LED
 800Lm
 3000K
 Ra>80
 IP20

CLT 232C600 GO 3000K

CODE: 1400/215
 D45 x H 600 mm
 10 W LED
 800Lm
 3000K
 Ra>80
 IP20

CLT 232

CLT 232C600 WH 3000K

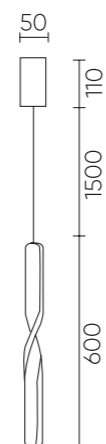
CODE: 1400/214
 D45 x H 600 mm
 10 W LED
 800Lm
 3000K
 Ra>80
 IP20



ХАРАКТЕРИСТИКИ

Арматура	алюминий
Рассеиватель	акрил
Покрытие	краска
Цвет	черный, белый

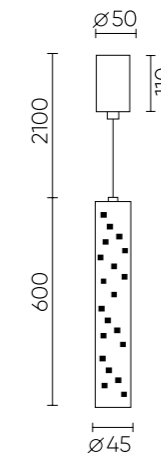
CLT 034C600



ХАРАКТЕРИСТИКИ

Арматура	алюминий
Рассеиватель	акрил
Покрытие	краска
Цвет	черный, белый, золото

CLT 232C600



CLT 036

CLT 036C1100 BL

CODE: 1400/208
 Ø 25 x H 1100 mm
 3 W LED
 240 Lm
 24°
 Ra > 80
 3000 K
 IP20



CLT 036C1100 WH

CODE: 1400/207
 Ø 25 x H 1100 mm
 3 W LED
 240 Lm
 24°
 Ra > 80
 3000 K
 IP20



CLT 036C1100 GO

CODE: 1400/282
 Ø 25 x H 1100 mm
 3 W LED
 240 Lm
 24°
 Ra > 80
 3000 K
 IP20



CLT 036C800 GO

CODE: 1400/281
 Ø 25 x H 800 mm
 3 W LED
 240 Lm
 24°
 Ra > 80
 3000 K
 IP20



CLT 036C800 BL

CODE: 1400/206
 Ø 25 x H 800 mm
 3 W LED
 240 Lm
 24°
 Ra > 80
 3000 K
 IP20



CLT 036C800 WH

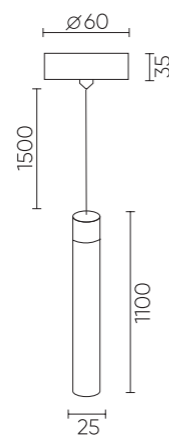
CODE: 1400/205
 Ø 25 x H 800 mm
 3 W LED
 240 Lm
 24°
 Ra > 80
 3000 K
 IP20



ХАРАКТЕРИСТИКИ

Арматура	алюминий
Рассеиватель	акрил
Покрытие	краска
Цвет	черный, белый, золото

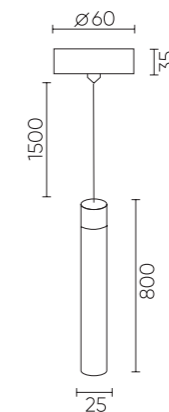
CLT 036C1100



ХАРАКТЕРИСТИКИ

Арматура	металл
Покрытие	краска
Цвет	черный, белый, золото

CLT 036C800



CLT 037

CLT 037C600 BL-GO

CODE: 1400/201
 Ø 60 x H 630 mm
 7 W LED
 560 Lm
 4000 K
 24°
 Ra > 80
 IP20



CLT 037C600 WH-WH

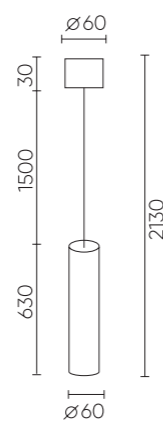
CODE: 1400/202
 Ø 60 x H 630 mm
 7 W LED
 560 Lm
 4000 K
 24°
 Ra > 80
 IP20



ХАРАКТЕРИСТИКИ

Арматура	металл
Покрытие	краска
Цвет	белый, черный
Плафон	металл
Покрытие	краска
Цвет	белый, черный + золотой

CLT 037C600



CLT 038

CLT 038C360 BL

CODE: 1400/204
 Ø 63 x H 360 mm
 5 W/10 W/15 W
 LED 285 Lm/1250 Lm/1535 Lm
 38°
 4000 K
 Ra > 80
 IP20



CLT 038C360 WH

CODE: 1400/203
 Ø 63 x H 360 mm
 5 W/10 W/15 W
 LED 285 Lm/1250 Lm/1535 Lm
 38°
 4000 K
 Ra > 80
 IP20

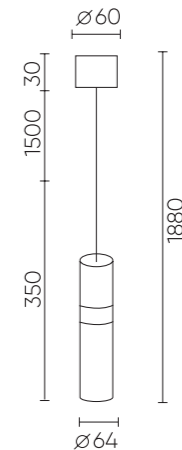


ХАРАКТЕРИСТИКИ

Арматура	металл
Покрытие	краска
Цвет	белый, черный

*Три режима включения

CLT 038C360



CLT 015

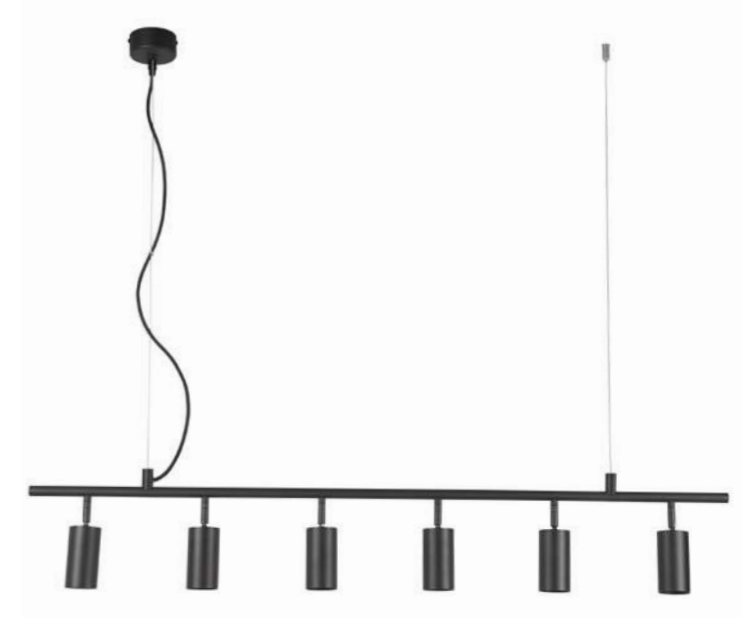
CLT 015C4 L800 BL

CODE: 1400/233
L800xH2000xW56
4 x 50W GU10
IP20



CLT 015C6 L1200 BL

CODE: 1400/235
L 1200 x H 2000 x W 56 mm
6 x 50W GU10
IP20



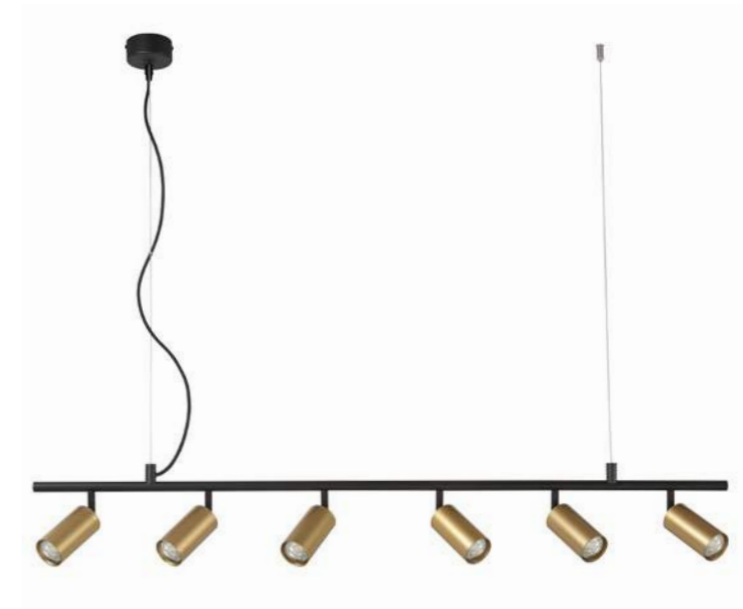
CLT 015C4 L800 BL-GO

CODE: 1400/234
L800 x H2000 x W56
4 x 50W GU10
IP20



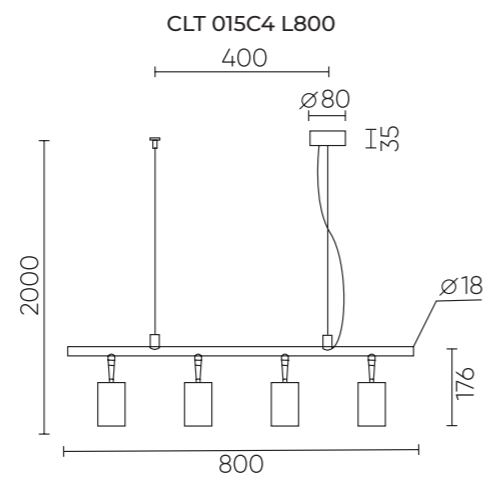
CLT 015C6 L1200 BL-GO

CODE: 1400/236
L 1200 x H 2000 x W 56 mm
6 x 50W GU10
IP20



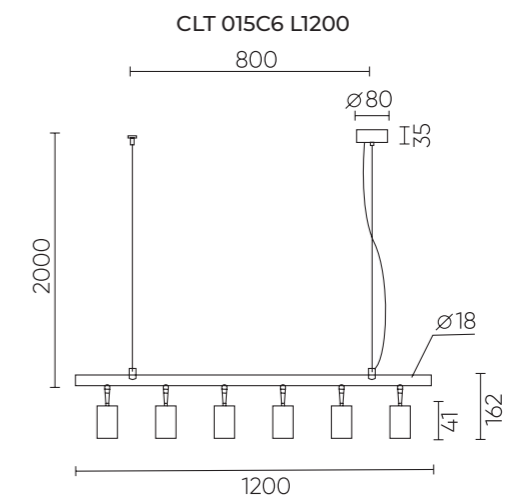
ХАРАКТЕРИСТИКИ

Арматура	алюминий
Покрытие	краска
Цвет	черный, золото
Лампочки	в комплект не входят



ХАРАКТЕРИСТИКИ

Арматура	алюминий
Покрытие	краска
Цвет	черный, золото
Лампочки	в комплект не входят



CLT 015

CLT 015C6 D600 BL

CODE: 1400/249
D600 x H 1500 mm
6 x 50W GU10
IP20



CLT 015C8 D800 BL

CODE: 1400/251
D800 x H 1500 mm
6 x 50W GU10
IP20



CLT 015C6 D600 BL-GO

CODE: 1400/250
D600 x H 1500 mm
8 x 50W GU10
IP20



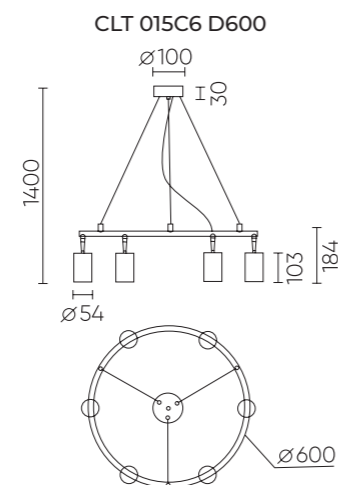
CLT 015C8 D800 BL-GO

CODE: 1400/252
D800 x H 1500 mm
6 x 50W GU10
IP20



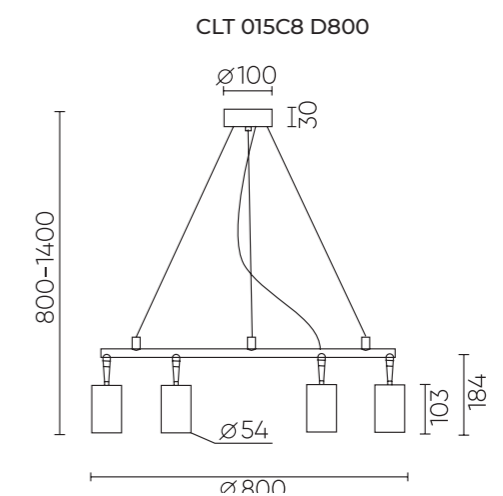
ХАРАКТЕРИСТИКИ

Арматура	алюминий
Покрытие	краска
Цвет	черный, золото
Лампочки	в комплект не входят



ХАРАКТЕРИСТИКИ

Арматура	алюминий
Покрытие	краска
Цвет	черный, золото
Лампочки	в комплект не входят



CLT 015

CLT 015CW1R BL

CODE: 1400/231

L 100 x H 173 X W 56 mm

1 x 50 W GU10

IP20



CLT 015CW1R BL-GO

CODE: 1400/232

L 100 x H 173 X W 56 mm

1 x 50 W GU10

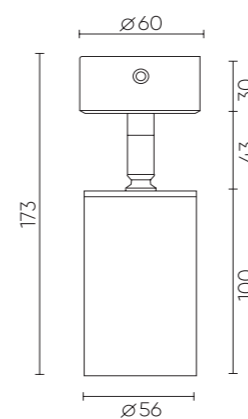
IP20



ХАРАКТЕРИСТИКИ

Арматура	алюминий
Покрытие	краска
Цвет	черный, золото
Лампочки	в комплект не входят

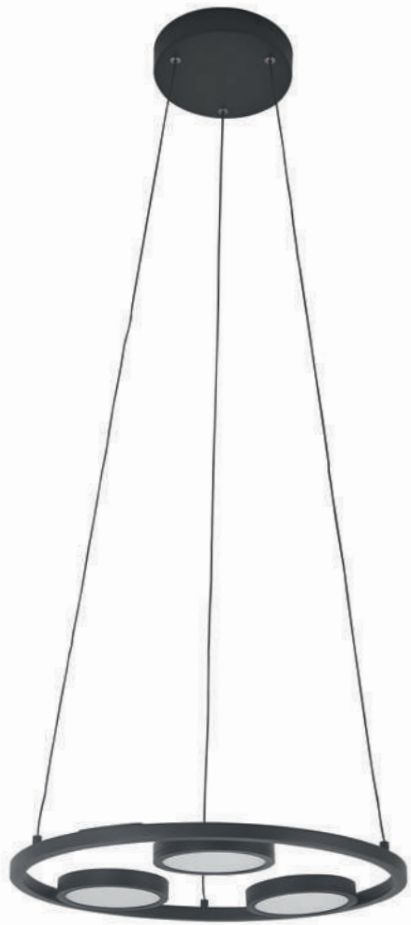
CLT 015CW1R



CLT 027

CLT 027C3 D450 BL

1400/269
D 450 x H 1200
3 x 8 W LED
1550Lm
4000K
120°
Ra>80
IP20



CLT 027C6 D700 BL

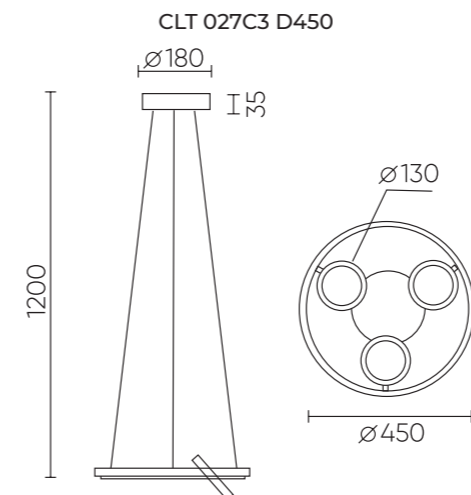
1400/270
D 700 x H 1200
6 x 8 W LED
3100Lm
4000K
120°
Ra>80
IP20



ХАРАКТЕРИСТИКИ

Арматура	металл
Покрытие	краска
Цвет	черный

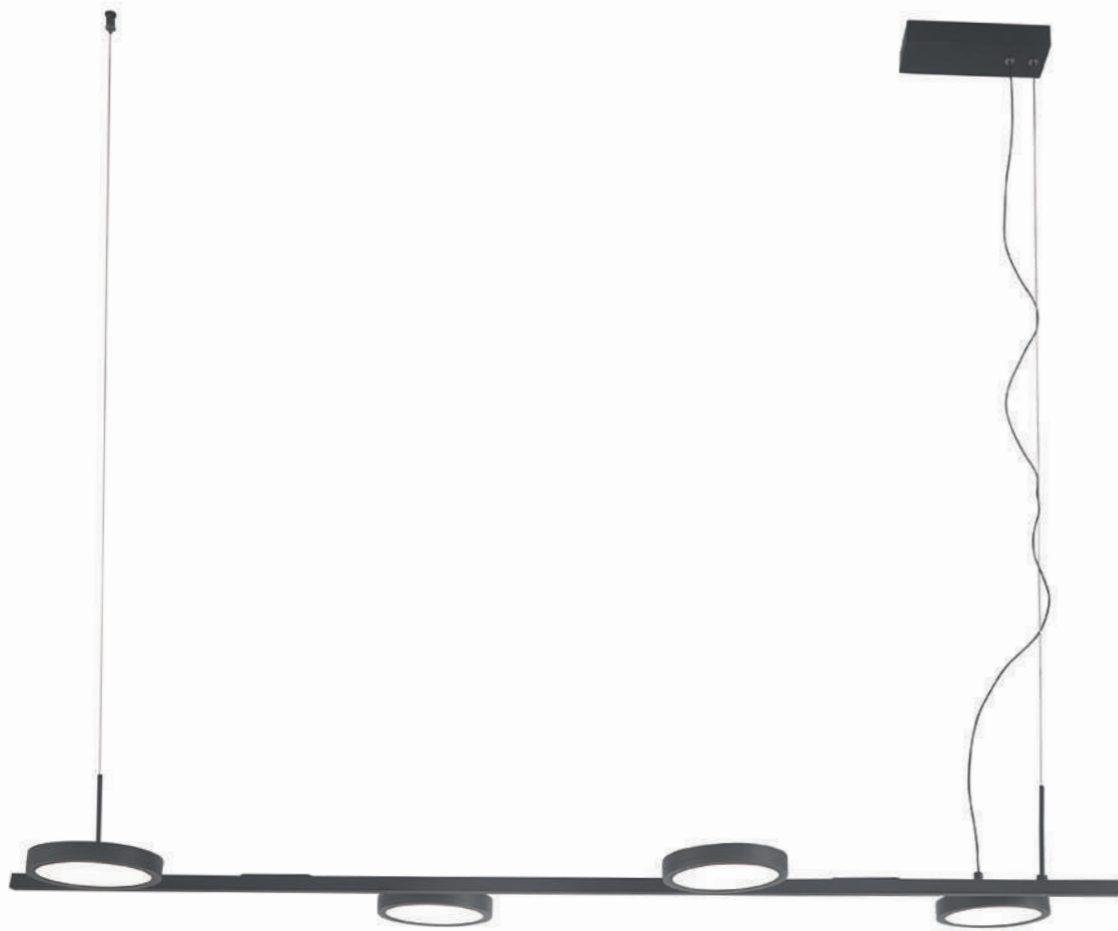
*-Световые сегменты вращаются на 320°



CLT 027

CLT 027C4 L1000 BL

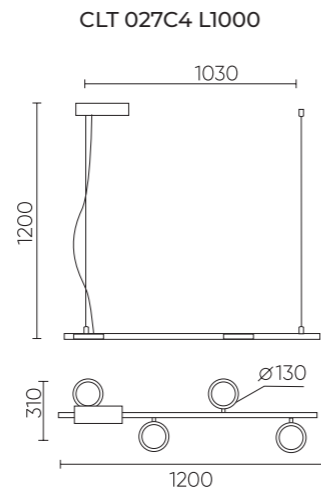
1400/271
 L 990 x W 400 x H 1200
 4 x 8 W LED
 2090Lm
 4000K
 120°
 Ra>80
 IP20



ХАРАКТЕРИСТИКИ

Арматура	металл
Покрытие	краска
Цвет	черный

*Световые сегменты вращаются на 320°



CLT 027

CLT 027TL BL

1400/601
 L 226 x W 140 x H 500 mm
 1 x 5,3 W LED
 332Lm
 4000K
 120°
 Ra>80
 IP20

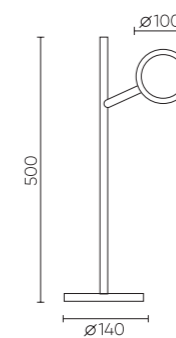


ХАРАКТЕРИСТИКИ

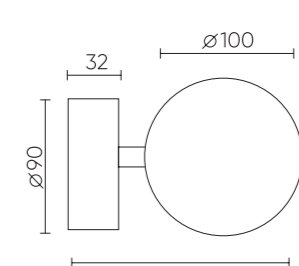
Арматура	металл
Покрытие	краска
Цвет	черный

*Световые сегменты вращаются на 320°

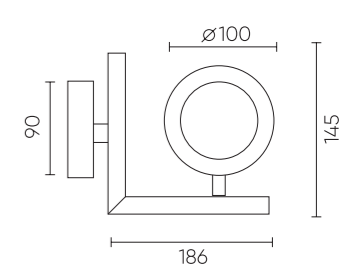
CLT 027TL



CLT 027W V1



CLT 027W V2



CLT 027W V1 BL

1400/538
 L 100 x W 150 x H 90
 1 x 5,3 W LED
 332Lm
 4000K
 120°
 Ra>80
 IP20



CLT 027W V2 BL

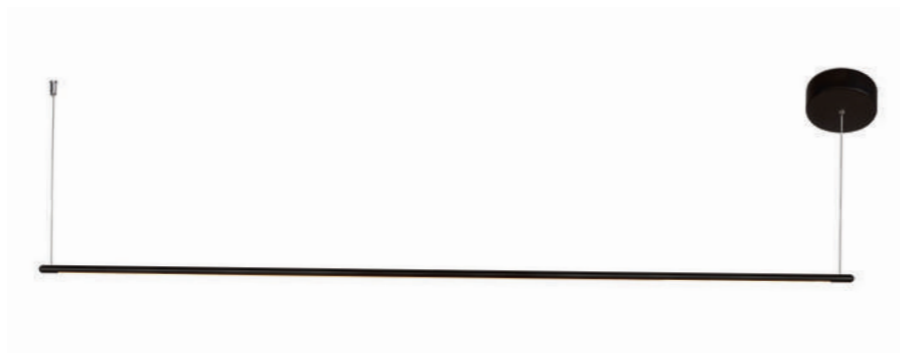
1400/401
 L 100 x W 150 x H 145 mm
 1 x 5,3 W LED
 332Lm
 4000K
 120°
 Ra>80
 IP20



CLT 035

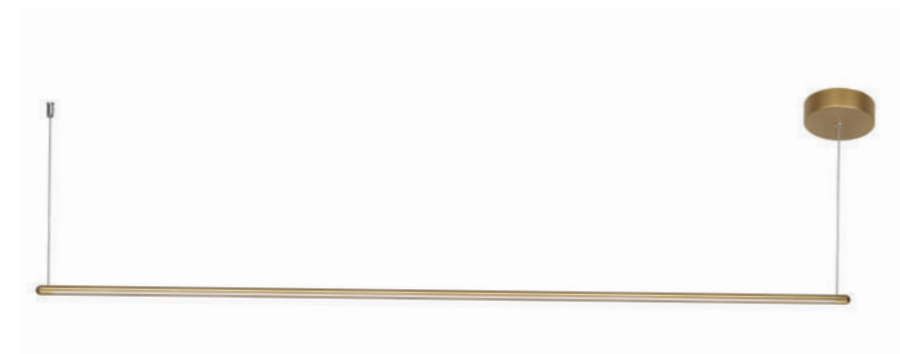
CLT 035C L1200 BL

CODE: 1400/226
 L1200 x W 160 x H 1500 mm
 20W LED
 1200Lm
 3000K
 Ra>80
 IP20



CLT 035C L1200 GO

CODE: 1400/230
 L1200 x W 160 x H 1500 mm
 20W LED
 1200Lm
 3000K
 Ra>80
 IP20



CLT 035C1000 BL

CODE: 1400/217
 D50 x H987 mm
 15W LED
 900 Lm
 3000K
 Ra>80
 IP20



CLT 035C1000 GO

CODE: 1400/221
 D50 x H987 mm
 15W LED
 900 Lm
 3000K
 Ra>80
 IP20



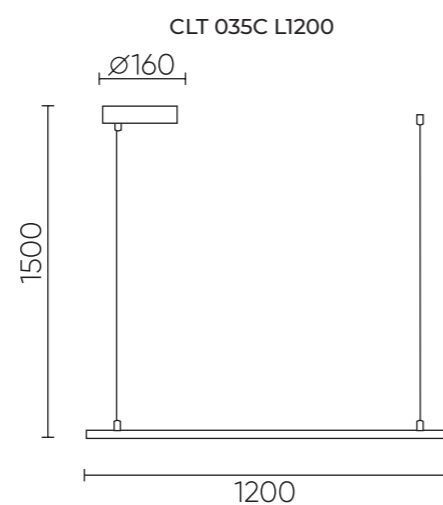
CLT 035C1000 WH

CODE: 1400/219
 D50 x H987 mm
 15W LED
 900 Lm
 3000K
 Ra>80
 IP20



ХАРАКТЕРИСТИКИ

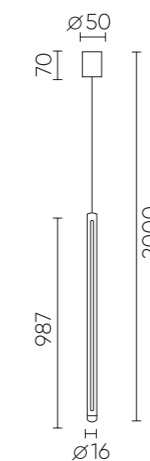
Арматура	алюминий
Рассеиватель	акрил
Покрытие	краска
Цвет	черный, белый, золото



ХАРАКТЕРИСТИКИ

Арматура	алюминий
Рассеиватель	акрил
Покрытие	краска
Цвет	черный, белый, золото

CLT 035C1000



CLT 035

CLT 035C700 BL

CODE: 1400/216
 D50 x H700 mm
 10W LED
 600 Lm
 3000K
 Ra>80
 IP20



CLT 035C700 GO

CODE: 1400/220
 D50 x H700 mm
 10W LED
 600 Lm
 3000K
 Ra>80
 IP20



CLT 035C700 WH

CODE: 1400/218
 D50 x H700 mm
 10W LED
 600 Lm
 3000K
 Ra>80
 IP20



CLT 035PT1600 BL

CODE: 1400/802
 D180 x H 1600 mm
 25W LED
 1500Lm
 3000K
 Ra>80
 IP20



CLT 035PT1600 GO

CODE: 1400/803
 D180 x H 1600 mm
 25W LED
 1500Lm
 3000K
 Ra>80
 IP20



CLT 035PT1600 WH

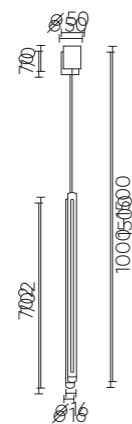
CODE: 1400/801
 D180 x H 1600 mm
 25W LED
 1500Lm
 3000K
 Ra>80
 IP20



ХАРАКТЕРИСТИКИ

Арматура	алюминий
Рассеиватель	акрил
Покрытие	краска
Цвет	черный, белый, золото

CLT 035C700

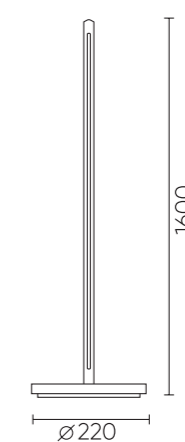


ХАРАКТЕРИСТИКИ

Арматура	алюминий
Рассеиватель	акрил
Покрытие	краска
Цвет	черный, белый, золото

*Кнопка включения/выключения находится на сетевом проводе

CLT 035PT1600



CLT 047

CLT 047C6 L1000 BL-GO

1400/263
 L 1000 x H 270 x H 1500 mm
 4 x 5 W LED
 2 x 3 W LED
 520 / 1210 / 1730 Lm
 4000 K
 38°
 Ra>80
 IP20



CLT 047C8 L1400 BL-GO

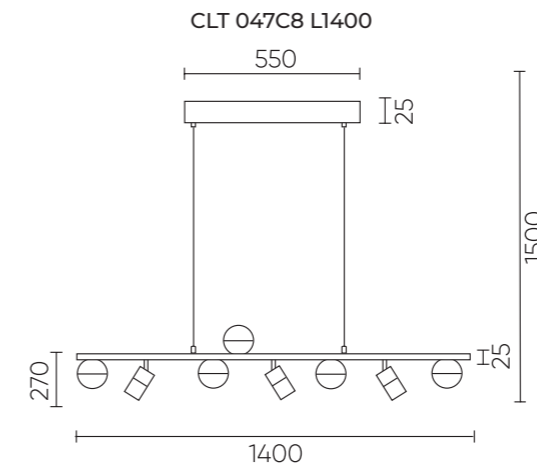
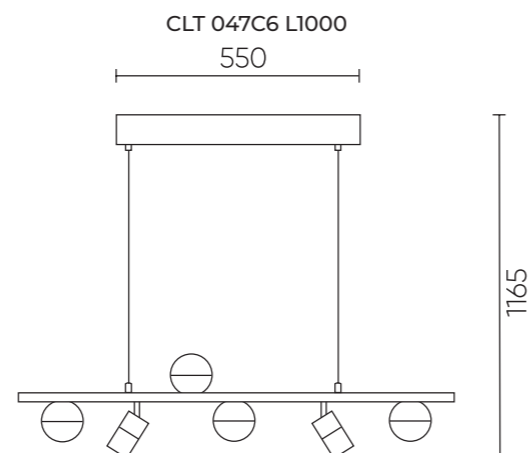
1400/264
 L 1400 x H 270 x H 1500 mm
 5 x 5 W LED
 3 x 3 W LED
 780 / 1510 / 2290 Lm
 4000 K
 38°
 Ra>80
 IP20



ХАРАКТЕРИСТИКИ

Арматура	алюминий
Плафоны	стекло
Покрытие	краска, гальван
Цвет	черный, золото

*Пульт в комплекте



CLT 0.33 001

Crystal Lux Technical

CLT

Магнитная трековая
система освещения
SPACE 48V

CLT 0.33 001 12W BL M3000K

CODE: 1409/333

L 406 x W 22 x H 44 mm
12W 48V
LED 780Lm
3000K
120°
Ra>90
IP20



CLT 0.33 001 30W BL M3000K

CODE: 1409/335

L 906 x W 22 x H 44 mm
30W 48V LED
1950Lm
3000K
120°
Ra>90
IP20



CLT 0.33 001 12W BL M4000K

CODE: 1409/300

L 406 x W 22 x H 44 mm
12W 48V
LED 780Lm
4000K
120°
Ra>90
IP20

CLT 0.33 001 30W BL M4000K

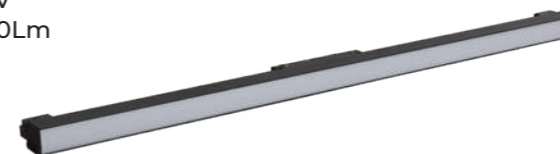
CODE: 1409/323

L 906 x W 22 x H 44 mm
30W 48V LED
1950Lm
4000K
120°
Ra>90
IP20

CLT 0.33 001 20W BL M3000K

CODE: 1409/334

L 606 x W 22 x H 44 mm
20W 48V
LED 1300Lm
3000K
120°
Ra>90
IP20



CLT 0.33 001 6W BL M3000K

CODE: 1409/332

L 206 x W 22 x H 44 mm
6W 48V LED
390Lm
3000K
120°
Ra>90
IP20



CLT 0.33 001 20W BL M4000K

CODE: 1409/321

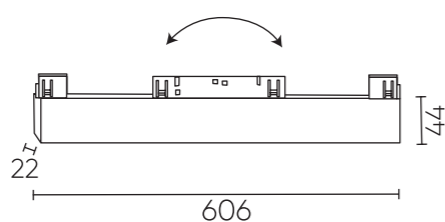
L 606 x W 22 x H 44 mm
20W 48V
LED 1300Lm
4000K
120°
Ra>90
IP20

CLT 0.33 001 6W BL M4000K

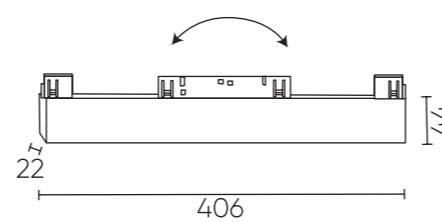
CODE: 1409/322

L 206 x W 22 x H 44 mm
6W 48V LED
390Lm
4000K
120°
Ra>90
IP20

CLT 0.33 001 20W BL M4000K



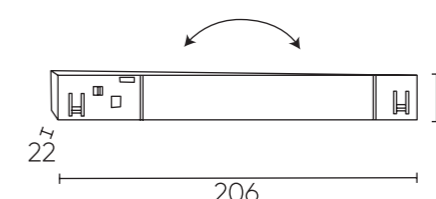
CLT 0.33 001 12W WH M4000K



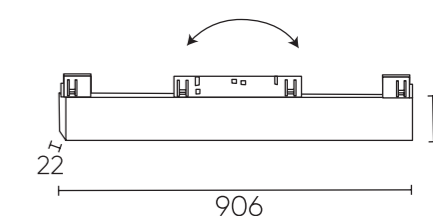
ХАРАКТЕРИСТИКИ

Арматура	алюминий
Рассеиватель	акрил
Покрытие	краска
Цвет	черный, белый

CLT 0.33 001 6W WH M4000K



CLT 0.33 001 30W BL M3000K



Видео инструкция по монтажу магнитной трекинговой системы

CLT 0.33 001

CLT 0.33 001 30W WH M4000K

CODE: 1409/343
 L 906 x W 22 x H 44 mm
 30W 48V LED
 1950Lm
 4000K
 120°
 Ra>90
 IP20



CLT 0.33 001 12W WH M4000K

CODE: 1409/341
 L 406 x W 22 x H 44 mm
 12W 48V
 LED 780Lm
 4000K
 120°
 Ra>90
 IP20



CLT 0.33 001 20W WH M4000K

CODE: 1409/342
 L 606 x W 22 x H 44 mm
 20W 48V
 LED 1300Lm
 4000K
 120°
 Ra>90
 IP20



CLT 0.33 001 6W WH M4000K

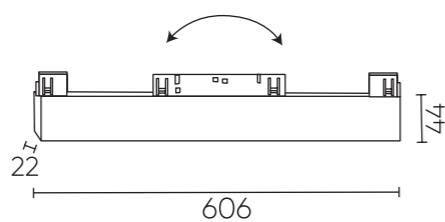
CODE: 1409/340
 L 206 x W 22 x H 44 mm
 6W 48V LED
 390Lm
 4000K
 120°
 Ra>90
 IP20



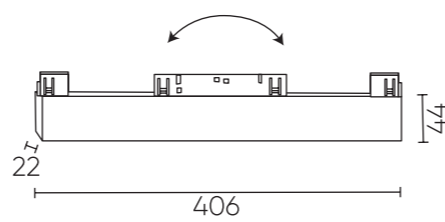
ХАРАКТЕРИСТИКИ

Арматура	алюминий
Рассеиватель	акрил
Покрытие	краска
Цвет	черный, белый

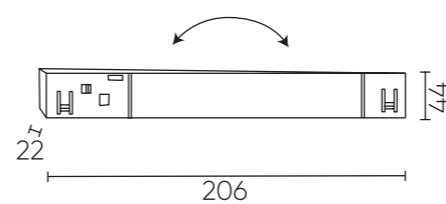
CLT 0.33 001 20W BL M4000K



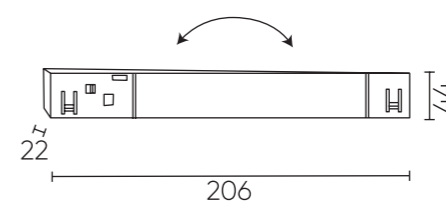
CLT 0.33 001 12W WH M4000K



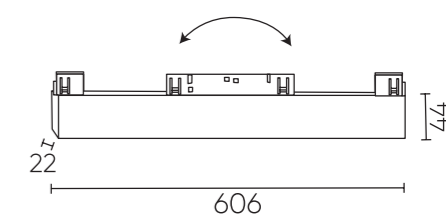
CLT 0.33 001 6W



CLT 0.33 001 6W WH M4000K



CLT 0.33 001 30W BL M3000K



CLT 0.33 001

CLT 0.33 001 12W BL T3000K

CODE: 1409/336
 L 222 x W 22 x H 44 mm
 12W 48V LED
 1020Lm
 3000K
 36°
 Ra>90
 IP20



CLT 0.33 001 12W WH T4000K

CODE: 1409/344
 L 222 x W 22 x H 44 mm
 12W 48V LED
 1020Lm
 4000K
 36°
 Ra>90
 IP20



CLT 0.33 001 12W BL T4000K

CODE: 1409/302
 L 222 x W 22 x H 44 mm
 12W 48V LED
 1020Lm
 4000K
 36°
 Ra>90
 IP20

CLT 0.33 001 18W BL T3000K

CODE: 1409/337
 L 331 x W 22 x H 44 mm
 18W 48V LED
 1480Lm
 3000K
 36°
 Ra>90



CLT 0.33 001 18W WH T4000K

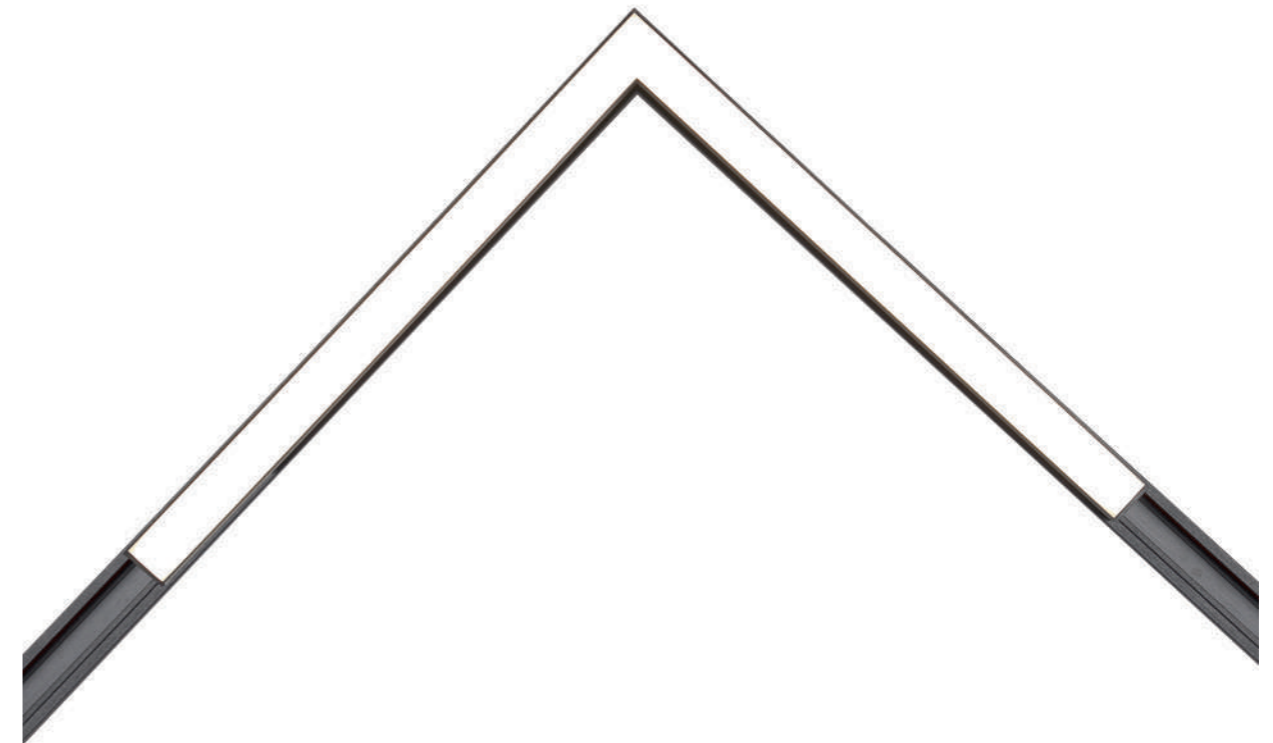
CODE: 1409/345
 L 331 x W 22 x H 44 mm
 18W 48V LED
 1480Lm
 4000K
 36°
 Ra>90
 IP20



CLT 0.33 008

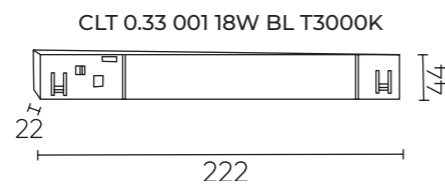
CLT 0.33 008 20W BL 4000K

CODE: 1409/316
 L 310 x W 325 x H 44 mm
 20W LED
 750Lm
 4000K
 120°
 Ra>90
 IP20



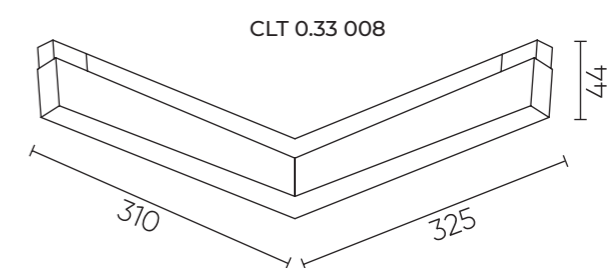
ХАРАКТЕРИСТИКИ

Арматура	алюминий
Рассеиватель	акрил
Покрытие	краска
Цвет	черный, белый



ХАРАКТЕРИСТИКИ

Арматура	алюминий
Рассеиватель	акрил
Покрытие	краска
Цвет	черный



*Для монтажа светильника угловой соединитель питания CLT 0.203 04 не нужен

CLT 0.33 002

CLT 0.33 002 6W BL M4000K

CODE: 1409/304
 L 135 x W 22 x H 108 mm
 6W 48V LED
 350Lm
 4000K
 120°
 Ra>90
 IP20

CLT 0.33 002 6W WH M4000K

CODE: 1409/346
 L 135 x W 22 x H 108 mm
 6W 48V LED
 350Lm
 4000K
 120°
 Ra>90
 IP20

CLT 0.33 002 6W BL T4000K

CODE: 1409/306
 L 135 x W 22 x H 108 mm
 6W 48V LED
 350Lm
 4000K
 36°
 Ra>90
 IP20

CLT 0.33 002 6W BL M3000K

CODE: 1409/338
 L 135 x W 22 x H 108 mm
 6W 48V LED
 350Lm
 3000K
 120°
 Ra>90
 IP20



CLT 0.33 002 12W WH M4000K

CODE: 1409/347
 L 135 x W 22 x H 108 mm
 12W 48V LED
 700Lm
 4000K
 120°
 Ra>90
 IP20

CLT 0.33 002 12W BL T4000K

CODE: 1409/307
 L 219 x W 22 x H 108 mm
 12W 48V LED
 700Lm
 4000K
 36°
 Ra>90
 IP20

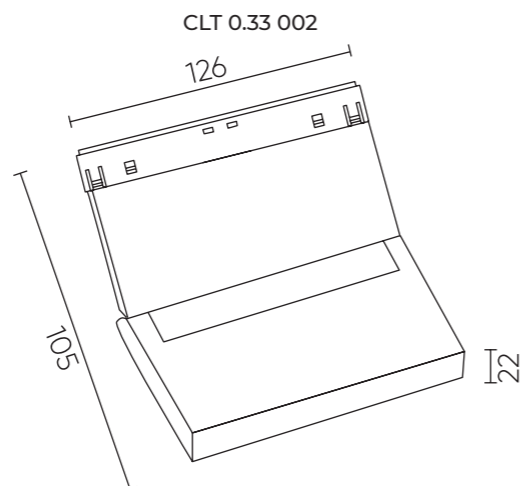
CLT 0.33 002 12W BL M3000K

CODE: 1409/339
 L 135 x W 22 x H 108 mm
 12W 48V LED
 700Lm
 3000K
 120°
 Ra>90
 IP20



ХАРАКТЕРИСТИКИ

Арматура	алюминий
Рассеиватель	акрил
Покрытие	краска
Цвет	черный, белый



ХАРАКТЕРИСТИКИ

Арматура	алюминий
Рассеиватель	акрил
Покрытие	краска
Цвет	черный, белый

CLT 0.33 002

CLT 0.33 003

CLT 0.33 003 12W BS 4000K

CODE: 1409/362

L 139 x D 59 x H 222 mm

12W 48V LED

980Lm

4000K

36°

Ra>90

IP20



CLT 0.33 003 6W BL 4000K

CODE: 1409/308

L 120 x D 30 x H 180 mm

6W 48V LED

516Lm

4000K

24°

Ra>90

IP20



CLT 0.33 003 6W BL 3000K

CODE: 1409/329

L 120 x D 30 x H 180 mm

6W 48V LED

516Lm

3000K

24°

Ra>90

IP20

CLT 0.33 003 12W BL 4000K

CODE: 1409/309

L 120 x D 59 x H 230 mm

12W 48V LED

980Lm

4000K

24°

Ra>90

IP20



CLT 0.33 003 12W BL 3000K

CODE: 1409/330

L 120 x D 59 x H 230 mm

12W 48V LED

980Lm

3000K

24°

Ra>90

IP20

CLT 0.33 003 18W BL 4000K

CODE: 1409/310

L 120 x D 75 x H 250 mm

18W 48V LED

1500Lm

4000K

24°

Ra>90

IP20



CLT 0.33 003 18W BL 3000K

CODE: 1409/331

L 120 x D 75 x H 250 mm

18W 48V LED

1500Lm

3000K

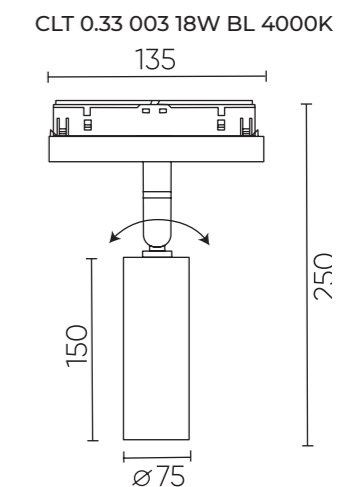
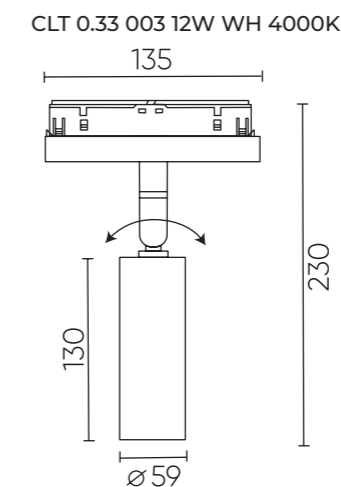
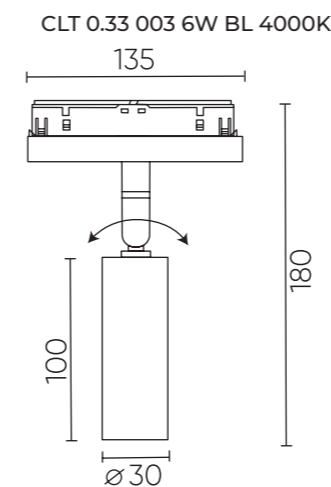
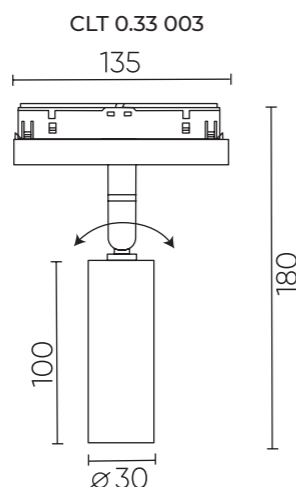
24°

Ra>90

IP20

ХАРАКТЕРИСТИКИ

Арматура	алюминий
Покрытие	краска
Цвет	черный, белый
Покрытие	гальваника
Цвет	латунь



CLT 0.33 003

CLT 0.33 003 6W WH 4000K

CODE: 1409/348
 L 120 x D 30 x H 180 mm
 6W 48V LED
 516Lm
 4000K
 24°
 Ra>90
 IP20



CLT 0.33 003 12W WH 4000K

CODE: 1409/349
 L 120 x D 59 x H 230 mm
 12W 48V LED
 980Lm
 4000K
 24°
 Ra>90
 IP20



CLT 0.33 003 18W WH 4000K

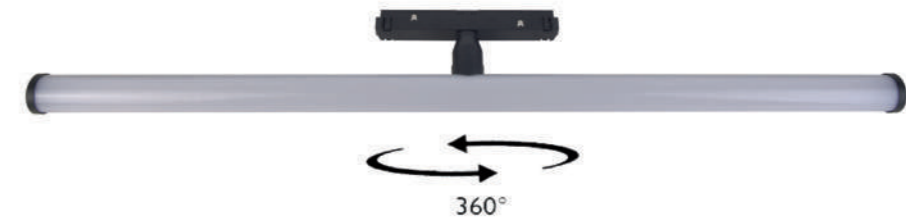
CODE: 1409/350
 L 120 x D 75 x H 250 mm
 18W 48V LED
 1500Lm
 4000K
 24°
 Ra>90
 IP20



CLT 0.33 004

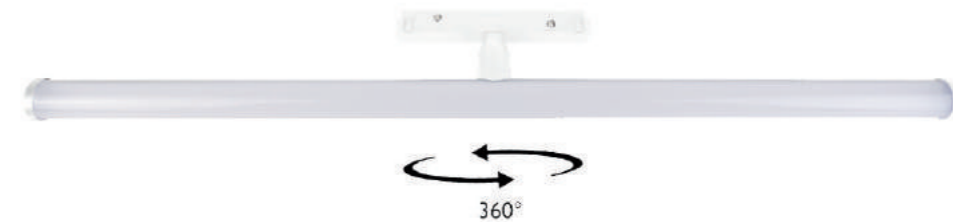
CLT 0.33 004 13W BL 4000K

CODE: 1409/311
 L 604 x W 28 x H 80 mm
 13W 48V LED
 1110Lm
 4000K
 120°
 Ra>90
 IP20



CLT 0.33 004 13W WH 4000K

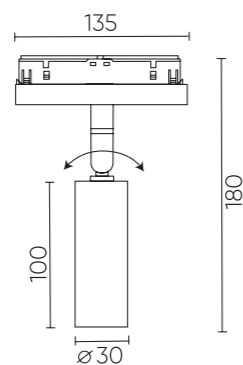
CODE: 1409/351
 L 604 x W 28 x H 80 mm
 13W 48V LED
 1110Lm
 4000K
 120°
 Ra>90
 IP20



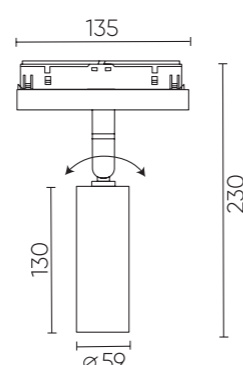
ХАРАКТЕРИСТИКИ

Арматура	алюминий
Покрытие	краска
Цвет	черный, белый
Покрытие	гальваника
Цвет	латунь

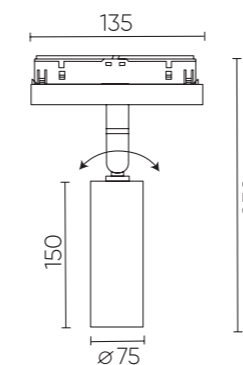
CLT 0.33 003 6W



CLT 0.33 003 12W



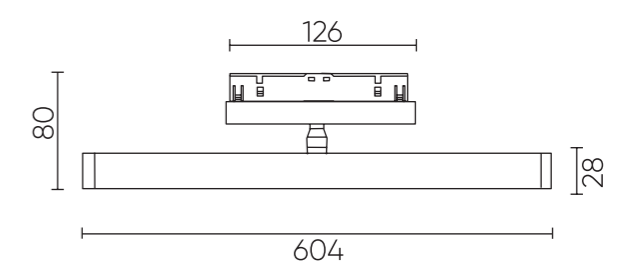
CLT 0.33 003 18W



ХАРАКТЕРИСТИКИ

Арматура	алюминий
Рассеиватель	акрил
Покрытие	краска
Цвет	черный, белый

CLT 0.33 004



*Корпус светового элемента вращается на 360°

CLT 0.33 017

CLT 0.33 017 12W BL 4000K

1409/352
 L1000 x D20 x H 135 mm
 12W 48V LED
 1200Lm
 4000K
 360°
 Ra>90
 IP20



CLT 0.33 018

CLT 0.33 018 12W BL 4000K

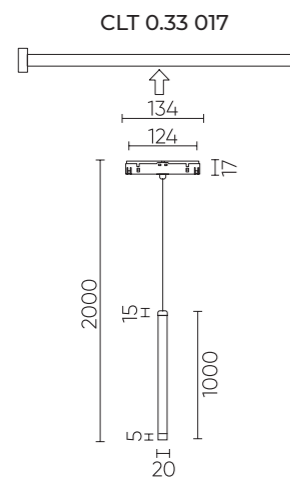
1409/353
 L1000 x D20 x H 135 mm
 12W 48V LED
 1200Lm
 4000K
 360°
 Ra>90
 IP20

CLT 0.33 018 24W BL 4000K

1409/354
 L2000 x D20 x H 135 mm
 24W LED
 2400Lm
 4000K
 360° Ra>90
 IP20

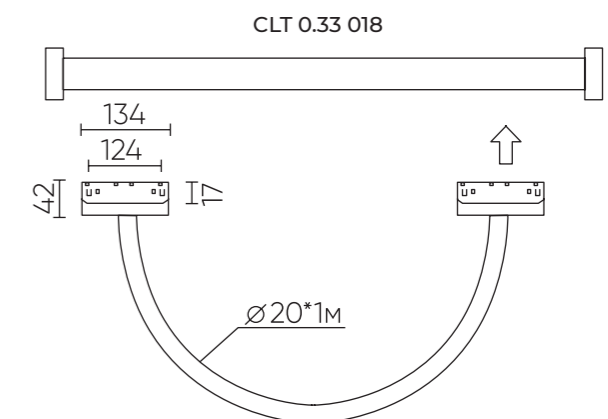
CLT 0.33 018 36W BL 4000K

1409/355
 L3000 x D20 x H 135 mm
 36W LED
 3600Lm
 4000K
 360°
 Ra>90
 IP20



ХАРАКТЕРИСТИКИ

Арматура	силикон диаметром 20 мм
Цвет	белый



CLT 0.33 006

CLT 0.33 006 12W BL-CH 4000K

CODE: 1409/313

W 140 x H 150 x D 54 mm
12W 48V LED
550Lm
4000K
24°
Ra>90
IP20



CLT 0.33 006 12W WH-CH 4000K

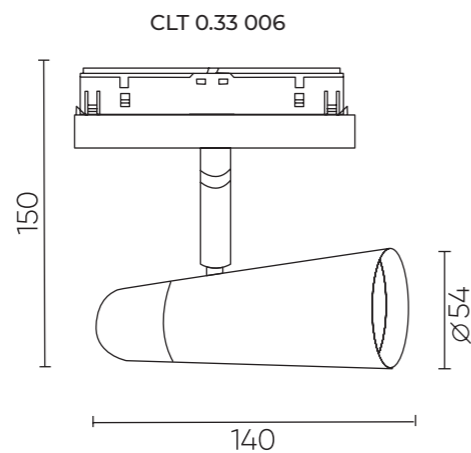
CODE: 1409/314

W 140 x H 150 x D 54 mm
12W 48V LED
550Lm
4000K
24°
Ra>90
IP20



ХАРАКТЕРИСТИКИ

Арматура	алюминий
Рассеиватель	акрил
Цвет	черный, белый
Покрытие	краска, гальваника
Цвет	черный, белый, хром



CLT 0.33 009 - CLT 0.33 010

CLT 0.33 009 12W GO 4000K

CODE: 1409/317

W 126 x D 55 x H 156 mm
12W LED
550Lm
4000K
24°
Ra>90
IP20



CLT 0.33 010 12W BL 4000K

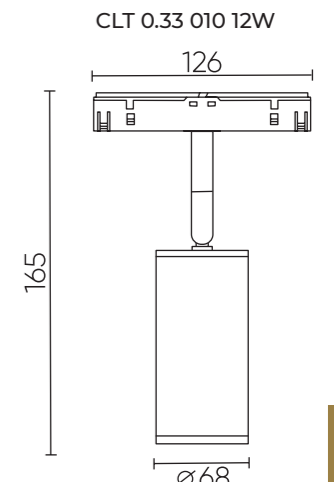
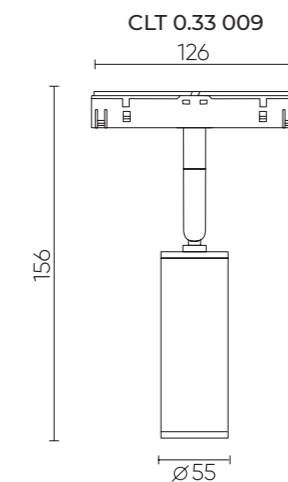
CODE: 1409/318

W 126 x D 68 x H 165 mm
12W LED
550Lm
4000K
24°
Ra>90
IP20



ХАРАКТЕРИСТИКИ

Арматура	алюминий
Рассеиватель	акрил
Покрытие	гальваника
Цвет	золото



CLT 0.33 011

CLT 0.33 011 7W BL-BL 4000K

CODE: 1409/319

W 126 x D 80 x H 123 mm
7W 48V LED
320Lm
4000K
Ra>90
IP20



CLT 0.33 011 Reflector GOLD

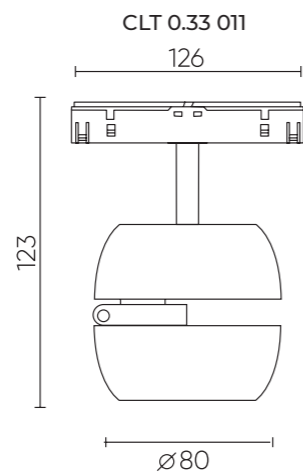
CODE: 1409/320

W 126 x D 80 x H 123 mm
IP20



ХАРАКТЕРИСТИКИ

Арматура	алюминий
Рассеиватель	акрил
Покрытие	краска
Цвет	черный



CLT 0.33 014 - CLT 0.33 015

CLT 0.33 014 5W BL 4000K

CODE: 1409/326

L 120 x D 136 x H 180 mm
5W 48V LED
400Lm
4000K
120°
Ra>90
IP20



CLT 0.33 015 5W BL 4000K

CODE: 1409/327

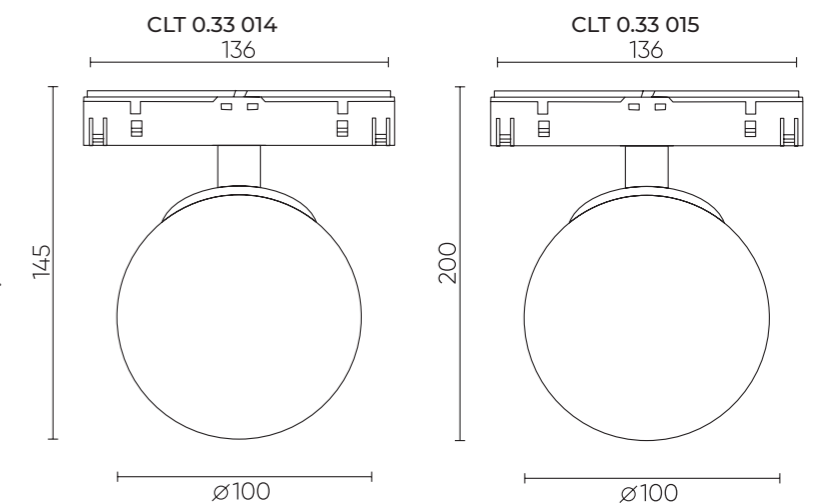
L 136 x D 100 x H 220 mm
5W 48V LED
400Lm
4000K
120°
Ra>90
IP20



ХАРАКТЕРИСТИКИ

Арматура	алюминий
Плафон	стеклянный, белый
Покрытие	краска
Цвет	черный

*Плафон поворачивается в двух плоскостях.



CLT 0.33 005, CLT 0.33 007

CLT 0.33 005 12W BL 4000K

CODE: 1409/312

L 195 x D 100 x H 126 mm
12W 48V LED
550Lm
4000K
120°
Ra>90
IP20



CLT 0.33 007 7W BL 4000K

CODE: 1409/315

W 126 x H 192 x D 90 mm
7W 48V LED
270Lm
4000K
120°
Ra>90
IP20



CLT 0.33 012, CLT 0.33 013

CLT 0.33 012 9W BL 4000K

CODE: 1409/324

L 120 x D 136 x H 180 mm
9W 48V LED
550Lm
4000K
120°
Ra>90
IP20



CLT 0.33 013 5W BL 4000K

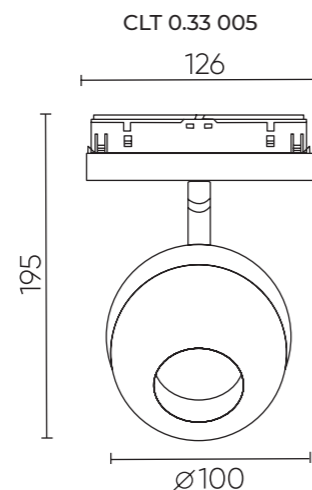
CODE: 1409/325

L 1200 x D 100 x H 100 mm
5W 48V LED
400Lm
4000K
120°
Ra>90



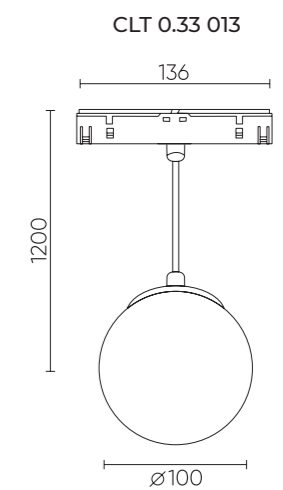
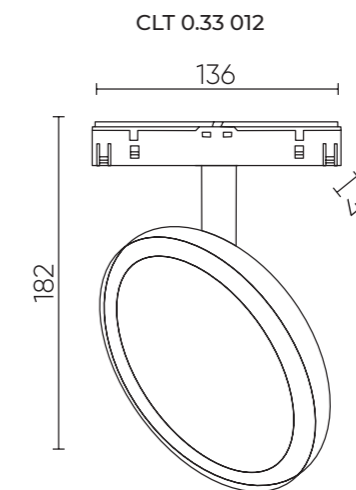
ХАРАКТЕРИСТИКИ

Арматура	алюминий
Рассеиватель	акрил
Покрытие	краска
Цвет	черный



ХАРАКТЕРИСТИКИ

Арматура	алюминий
Покрытие	краска
Цвет	черный



CLT 0.33 016 - CLT 0.33 019

CLT 0.33 016 7W BL 4000K

CODE: 1409/328

L 140 x D 39 x H 1200 mm
7W 48V LED
700Lm
4000K
15-60°
Ra>90
IP20



CLT 0.33 019 8W BS 4000K

1409/363

L400 x D30 x H 1500 mm
8W LED
670Lm
4000K
24°
Ra>90
IP20



1. Ввод питания CLT 0.203 02 L500 BL
- 1a. Драйвер CLT 0.203 09 BL
2. Внешний соединитель угловой CLT 0.213 03 BL
3. Угловой соединитель питания CLT 0.203 04 BL
4. Угловой соединитель CLT 0.213 04 BL
5. Внутренний соединитель CLT 0.213 02 BL
6. Прямой соединитель питания CLT 0.203 03 BL
7. Накладной магнитный шинопровод CLT 0.113 01 L2000 BL
8. Линейный соединитель CLT 0.203 05 BL
9. Крепеж для накладного монтажа CLT 0.203 07 BL

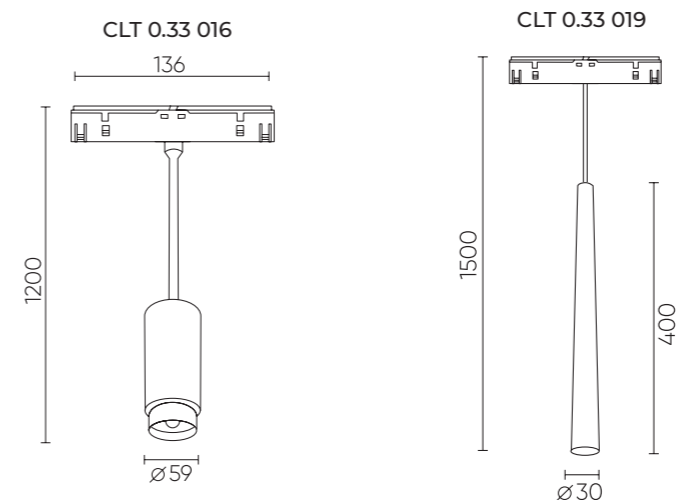
ХАРАКТЕРИСТИКИ

Арматура	алюминий
Покрытие	краска
Цвет	черный

*Поворотной частью плафона изменяется угол рассеивания 15-60°

ХАРАКТЕРИСТИКИ

Арматура	алюминий
Покрытие	гальваника
Цвет	латунь



CLT 0.113

CLT 0.113 01 L2000 BL

CODE: 1407/009

L 2000 x W 26 x H 51 mm
IP20



CLT 0.113 01 L3000 BL

CODE: 1407/010

L 3000 x W 26 x H 51 mm
IP20

CLT 0.113 01 L2000 WH

CODE: 1407/015

L 2000 x W 26 x H 51 mm
IP20



CLT 0.113 01 L3000 WH

CODE: 1407/016

L 3000 x W 26 x H 51 mm
IP20

CLT 0.223

CLT 0.223 05 3000 AL

CODE: 1408/058

L 3000 x W 58 x H 54 mm
IP20



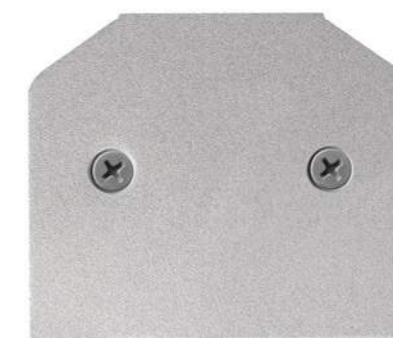
Профиль-адаптер для монтажа в натяжной потолок для магнитного шинопровода.

CLT 0.223 06

CODE: 1408/060

L 2 x W 58 x H 54 mm
IP20

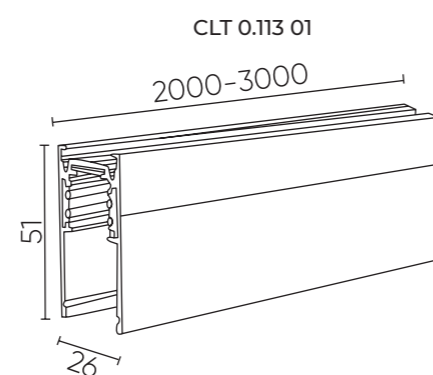
Заглушка



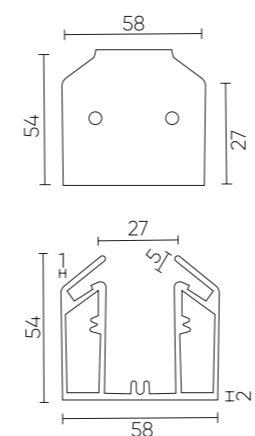
ХАРАКТЕРИСТИКИ

Корпус шинопровода	алюминий
Покрытие	краска
Цвет	черный, белый
Упаковка	картонный тубус

*В комплекте 2 заглушки, декоративная крышка



CLT 0.223 05 3000



*Профиль-адаптер для монтажа в натяжной потолок для магнитного шинопровода. Профиль-адаптер, заглушка - изготовлены из алюминия.

Видео инструкция по монтажу магнитной системы в натяжной потолок.



CLT 0.123 01

CLT 0.123 01 L2000 BL

CODE: 1407/011

L 2000 x W 63 x H 47 mm
IP20



CLT 0.123 01 L3000 BL

CODE: 1407/012

L 3000 x W 63 x H 47 mm
IP20



CLT 0.123 01 L2000 WH

CODE: 1407/017

L 2000 x W 63 x H 47 mm
IP20

CLT 0.123 01 L3000 WH

CODE: 1407/018

L 3000 x W 63 x H 47 mm
IP20

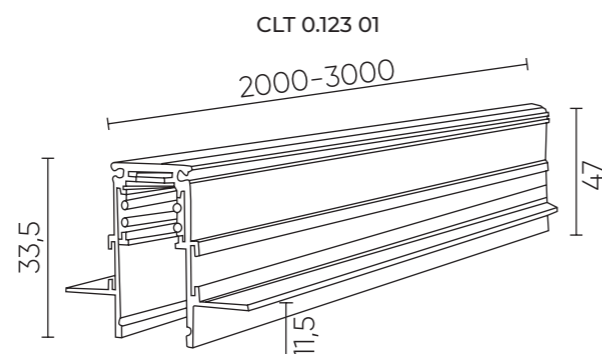


1. Ввод питания CLT 0.203 02 L500 BL
1a. Драйвер CLT 0.203 09 BL
2. Внешний соединитель угловой CLT 0.223 03 BL
3. Угловой соединитель питания CLT 0.203 04 BL
4. Угловой соединитель CLT 0.223 01 BL
5. Внутренний соединитель CLT 0.223 02 BL
6. Прямой соединитель питания CLT 0.203 03 BL
7. Встраиваемый магнитный шинопровод CLT 0.123 01 L2000 BL
8. Линейный соединитель для встраиваемого шинопровода (2шт.) CLT 0.223 04

ХАРАКТЕРИСТИКИ

Корпус шинопровода	алюминий
Покрытие	краска
Цвет	черный, белый
Упаковка	картонный тубус

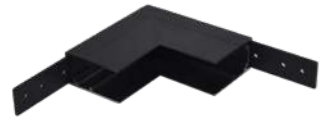
*В комплекте 2 заглушки, декоративная крышка



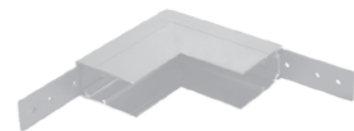
CLT 0.213

Внутренний угловой соединитель Соединение для пересечения стена-потолок

CLT 0.213 02 BL
CODE: 1408/050
IP20



CLT 0.213 02 WH
CODE: 1408/050
IP20



Внешний угловой соединитель Соединение для пересечения стена-стена

CLT 0.213 03 BL
CODE: 1408/052
IP20



CLT 0.213 03 WH
CODE: 1408/070
IP20



Угловой соединитель для соединения в одной плоскости

CLT 0.213 04 BL
CODE: 1408/048
IP20



CLT 0.213 04 WH
CODE: 1408/071
IP20



CLT 0.223

Угловой соединитель для соединения в одной плоскости

CLT 0.223 01 BL
CODE: 1408/049
IP20

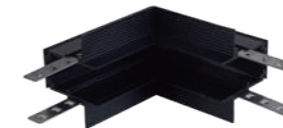


CLT 0.223 01 WH
CODE: 1408/072
IP20



Внутренний угловой соединитель Соединение для пересечения стена-потолок

CLT 0.223 02 BL
CODE: 1408/051
IP20



CLT 0.223 02 WH
CODE: 1408/073
IP20



Внешний угловой соединитель Соединение для пересечения стена-стена

CLT 0.223 03 BL
CODE: 1408/053
IP20

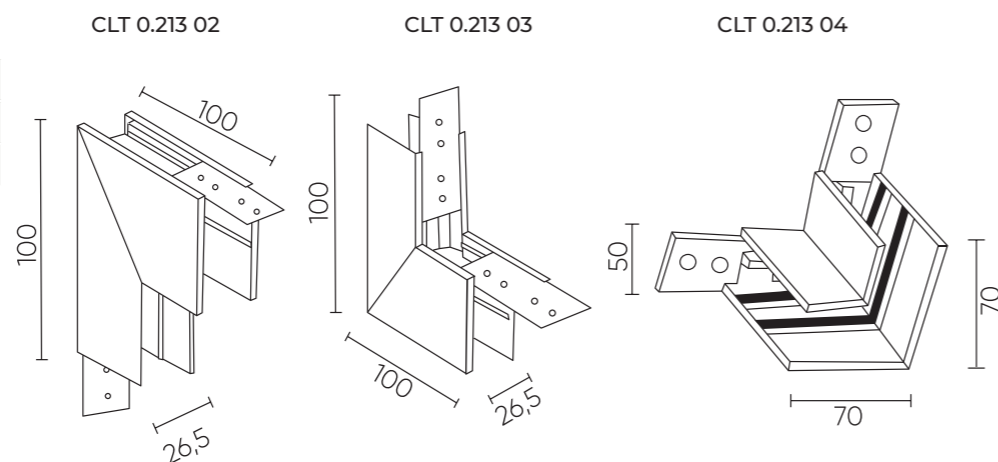


CLT 0.223 03 WH
CODE: 1408/074
IP20



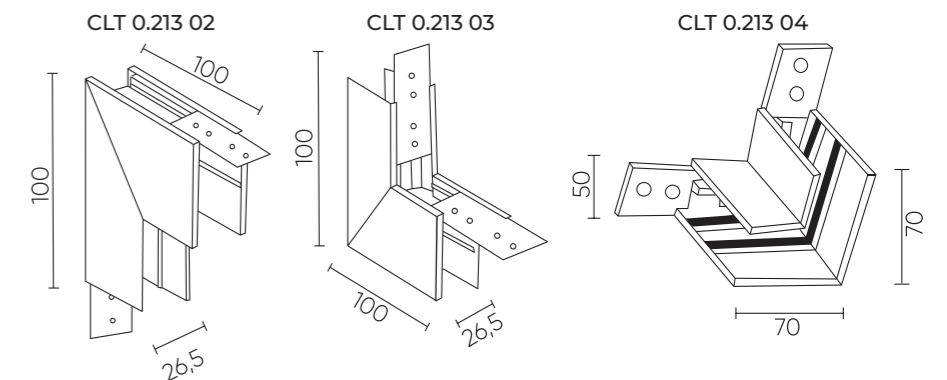
ХАРАКТЕРИСТИКИ

Арматура	алюминий
Покрытие	краска
Цвет	белый, черный



ХАРАКТЕРИСТИКИ

Арматура	алюминий
Покрытие	краска
Цвет	черный, белый



CLT 0.203

Ввод питания

CLT 0.203 02 L500 BL

CODE: 1408/044

IP20

Максимальная нагрузка на ввод питания 400 Вт (суммарная мощность светильников). Максимальная длина трековой системы от одного ввода питания 25 м. Длина провода 2000 мм.



Прямой соединитель питания

CLT 0.203 03 BL

CODE: 1408/045

P20



Угловой соединитель питания

CLT 0.203 04 BL

CODE: 1408/046

P20



CLT 0.203 02 L500 WH

CODE: 1408/075

IP20



CLT 0.203 03 WH

CODE: 1408/062

P20



CLT 0.203 04 WH

CODE: 1408/063

P20



Комплект для подвешивания

CLT 0.203 01

CODE: 1408/043

IP20

Длина троса 2000 мм. В комплект входит 2 подвеса. На 1 метр шинпровода рекомендуется один тросс.



Комплект для подвешивания

CLT 0.203 05 BL

CODE: 1408/047

IP20

Заглушка торцевая



CLT 0.203 06 BL

CODE: 1408/042

L 26 x W 51 x H 5 mm

IP20



Крепёж для накладного монтажа

CLT 0.203 07

CODE: 1408/041

L 70 x W 27 x H 18 mm

IP20



В комплекте 1 крепёж.
Арматура – металл. В комплекте дюбеля, саморезы.

CLT 0.203 05 WH

CODE: 1408/064

IP20



CLT 0.203 06 WH

CODE: 1408/042

L 26 x W 51 x H 5 mm

IP20



Тросовый подвес для светильника

CLT 0.203 11

CODE: 1408/087

IP20

Длина троса 1500 мм. В комплект входит 1 подвес.



Линейный соединитель для встраиваемого шинпровода.

CLT 0.223 04

CODE: 1408/056

L 70 x W 12 x H 1 mm

IP20



В комплект входит 2 соединителя.
Арматура – сталь.

ХАРАКТЕРИСТИКИ

Арматура	пластик
Покрытие	краска
Цвет	белый, черный

ХАРАКТЕРИСТИКИ

Арматура	алюминий, сталь, пластик
Покрытие	краска
Цвет	черный, белый

*В комплекте дюбеля, саморез

CLT 0.203



CLT 0.203 08 BL

CODE: 1408/054
L 235 x W 22 x H 25 mm
48V 100W
IP20

CLT 0.203 08 WH

CODE: 1408/066
L 235 x W 22 x H 25 mm
48V 100W
IP20

CLT 0.203 09 BL

CODE: 1408/055
L 300 x W 22 x H 25 mm
48V 200W
IP20

CLT 0.203 09 WH

CODE: 1408/067
L 300 x W 22 x H 25 mm
48V, 200W
IP20

CLT 0.203 10 BL

CODE: 1408/061
L 300 x W 22 x H 25 mm
48V, 300W
IP20

CLT 0.203 10 WH

CODE: 1408/068
L 300 x W 22 x H 25 mm
48V, 300W
IP20

Драйвер MEAN WELL

Драйвер 48V 160W

CODE: 0990/045
IP20



Драйвер MEAN WELL 48V, 200W

CODE: 0990/003
L 215 x W 115 x H 30 mm
IP20



Драйвер 48V 80W

CODE: 0990/044
IP20



Драйвер MEAN WELL 48V, 150W

CODE: 0990/002
L 159 x W 97 x H 30 mm
IP20



Драйвер 48V 320W

CODE: 0990/046
IP20



Драйвер MEAN WELL 48V, 75W

CODE: 0990/001
L 99 x W 97 x H 30 mm
IP20



*Длина провода 2000 мм

Crystal Lux Technical

CLT

Однофазная трековая
СИСТЕМА ОСВЕЩЕНИЯ

CLT 0.31 013

CLT 0.31 013 BL-BL

CODE: 1409/049

D 55 x H 145 mm
1x 50W GU10
IP20



CLT 0.31 013 GO-GO

CODE: 1409/051

Ø55 x H 145 mm
1x 50W GU10
IP20



CLT 0.31 013 WH-WH

CODE: 1409/050

Ø55 x H 145 mm
1x 50W GU10
IP20



Декоративное кольцо к серии CLT 0.31 13

CLT RING 013 BL

CODE: 0994/047

D 54 X H 25 mm
IP20



CLT RING 013 GO

CODE: 0994/049

D 54 X H 25 mm
IP20



CLT RING 013 SL

CODE: 0994/050

D 54 X H 25 mm
IP20



CLT RING 013 WH

CODE: 0994/048

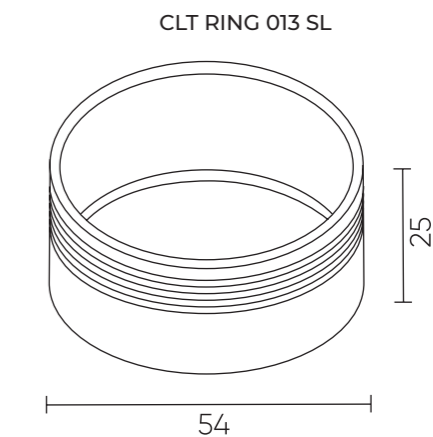
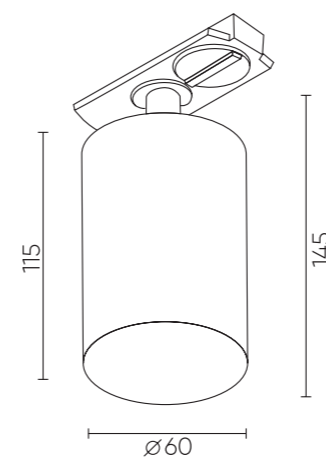
D 54 X H 25 mm
IP20



CLT 0.31 013

ХАРАКТЕРИСТИКИ

Арматура	алюминий
Покрытие	краска
Цвет	черный, белый, золото



CLT 0.31 011

CLT 0.31 011 BL

CODE: 1409/044

L 153 x W 56 x H 174 mm

1x 50W GU10

IP20



CLT 0.31 011 WH

CODE: 1409/043

L 153 x W 56 x H 174 mm

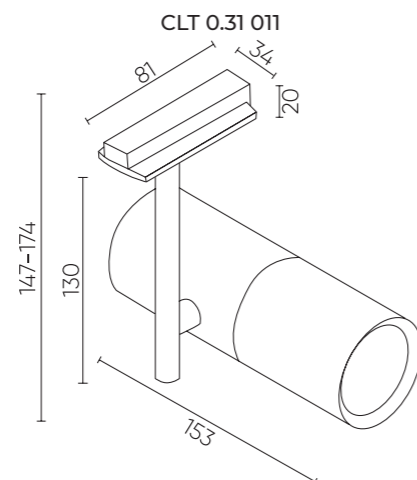
1x 50W GU10

IP20



ХАРАКТЕРИСТИКИ

Арматура	алюминий
Покрытие	краска
Цвет	черный, белый
Лампочка	в комплект не входит



CLT 0.31 012

CLT 0.31 012 BL

CODE: 1409/045

L 265 x D 56 x H 310 mm

50 W GU10

IP20



CLT 0.31 012 WH

CODE: 1409/046

L 265 x D 56 x H 310 mm

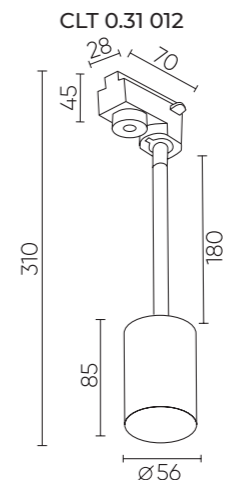
50 W GU10

IP20



ХАРАКТЕРИСТИКИ

Арматура	алюминий
Покрытие	краска
Цвет	черный, белый
Лампочка	в комплект не входит



CLT 0.31 001

CLT 0.31 001 60 BL

CODE: 1409/002

Ø 60 x H 79 mm
1 x 50 W GU10
IP20



CLT 0.31 001 60 WH

CODE: 1409/001

Ø 60 x H 79 mm
1 x 50 W GU10
IP20



CLT 0.31 001 60C2 BL

CODE: 1409/039

L 90 x W 100 x H 72 mm
2 X 50 W GU10
IP20



CLT 0.31 001 60C2 BL-BZ

CODE: 1409/042

L 90 x W 100 x H 72 mm
2 X 50 W GU10
IP20



CLT 0.31 001 60 BL-BZ

CODE: 1409/030

Ø 60 x H 79 mm
1 x 50 W GU10
IP20



CLT 0.31 001 60 BL-GO

CODE: 1409/029

Ø 60 x H 79 mm
1 x 50 W GU10
IP20



CLT 0.31 001 60C2 BL-GO

CODE: 1409/040

L 90 x W 100 x H 72 mm
2 X 50 W GU10
IP20



CLT 0.31 001 60C2 WH

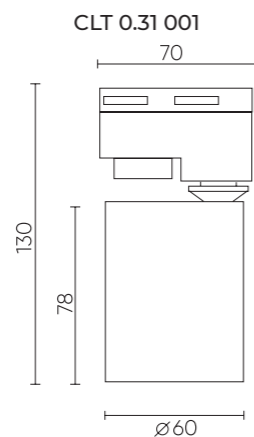
CODE: 1409/041

L 90 x W 100 x H 72 mm
2 X 50 W GU10
IP20



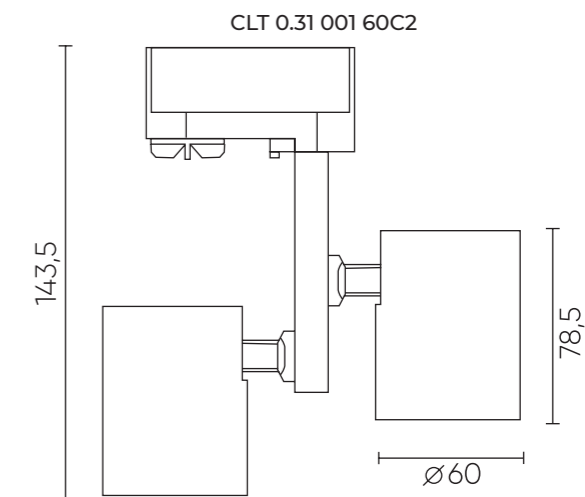
ХАРАКТЕРИСТИКИ

Арматура	алюминий
Покрытие	краска, гальваника
Цвет	черный, белый, бронза, золото
Лампочка	в комплект не входит



ХАРАКТЕРИСТИКИ

Арматура	алюминий
Покрытие	краска, гальваника
Цвет	черный, белый, бронза, золото
Лампочка	в комплект не входит



CLT 0.31 006

CLT 0.31 006 20W BL

CODE: 1409/012
 Ø 66 x H 160 mm
 20 W LED
 1900 Lm
 4000 K
 24°
 Ra > 80
 IP20



CLT 0.31 006 20W WH

CODE: 1409/011
 Ø 66 x H 160 mm
 20 W LED
 1900 Lm
 4000 K
 24°
 Ra > 80
 IP20



CLT 0.31 006 30W BL

CODE: 1409/014
 Ø 76 x H 178 mm
 30 W LED
 2850 Lm
 4000 K
 24°
 Ra > 80
 IP20



CLT 0.31 006 30W WH

CODE: 1409/013
 Ø 76 x H 178 mm
 30 W LED
 2850 Lm
 4000 K
 24°
 Ra > 80
 IP20



CLT 0.31 006 40W BL

CODE: 1409/016
 Ø 76 x H 178 mm
 40 W LED
 3800 Lm
 4000 K
 24°
 Ra > 80
 IP20



CLT 0.31 006 40W WH

CODE: 1409/015
 Ø 76 x H 178 mm
 40 W LED
 3800 Lm
 4000 K
 24°
 Ra > 80
 IP20



CLT 0.31 007

CLT 0.31 007 10W BL

CODE: 1409/018
 Ø 57 x H 120 mm
 10 W LED
 950 Lm
 3000 K
 24°
 Ra > 80
 IP20



CLT 0.31 007 10W WH

CODE: 1409/017
 Ø 57 x H 120 mm
 10 W LED
 950 Lm
 3000 K
 24°
 Ra > 80
 IP20



CLT 0.31 007 20W BL

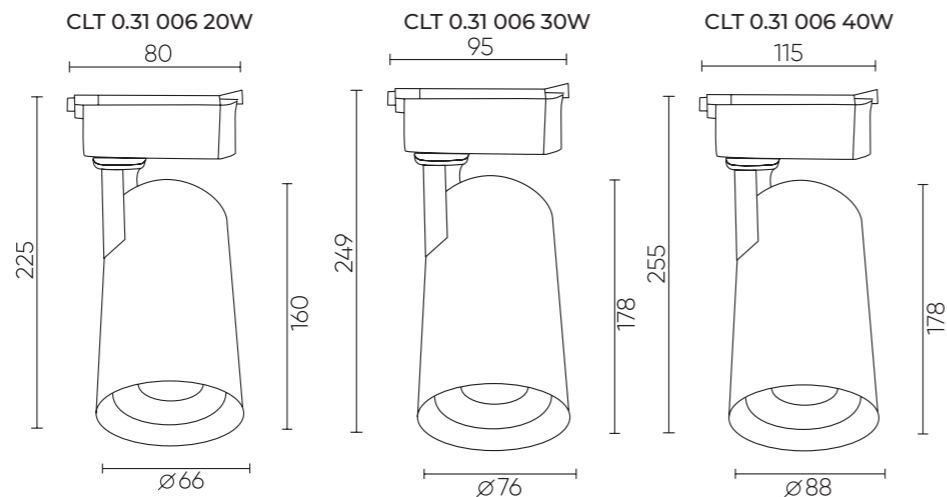
CODE: 1409/020
 Ø 74 x H 130 mm
 20 W LED
 1900 Lm
 3000 K
 24°
 Ra > 80
 IP20

CLT 0.31 007 20W WH

CODE: 1409/019
 Ø 74 x H 130 mm
 20 W LED
 1900 Lm
 3000 K
 24°
 Ra > 80
 IP20

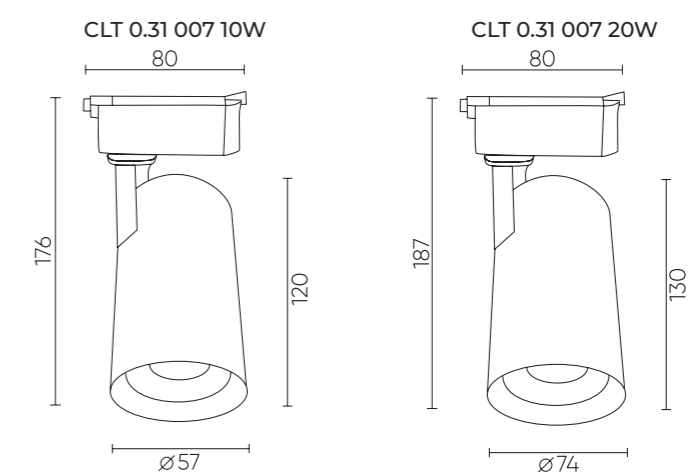
ХАРАКТЕРИСТИКИ

Арматура	металл
Покрытие	краска
Цвет	черный, белый



ХАРАКТЕРИСТИКИ

Арматура	металл
Покрытие	краска
Цвет	черный, белый



CLT 0.31 009

CLT 0.31 009 BL-CH

CODE: 1409/023
 Ø 74 x H 132 mm
 1 x 35 W GU10
 IP20



CLT 0.31 009 BL-GO

CODE: 1409/024
 Ø 74 x H 132 mm
 1 x 35 W GU10
 IP20



CLT 0.31 009 WH-CH

CODE: 1409/025
 Ø 74 x H 132 mm
 1 x 35 W GU10
 IP20



CLT 0.31 009 WH-GO

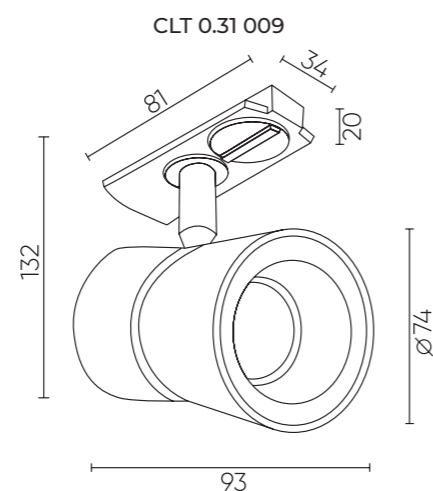
CODE: 1409/026
 Ø 74 x H 132 mm
 1 x 35 W GU10
 IP20



ХАРАКТЕРИСТИКИ

Арматура	металл, пластик
Покрытие	краска
Цвет	черный - хром, черный - золото, белый - хром, белый - золото
Лампочка	в комплект не входит

*Рекомендуется ставить лампу LED



CLT 0.31 017

CLT 0.31 017 WH

CODE: 1409/056
 Ø W 66 x H 150 mm
 1 x 50W GU10
 IP20



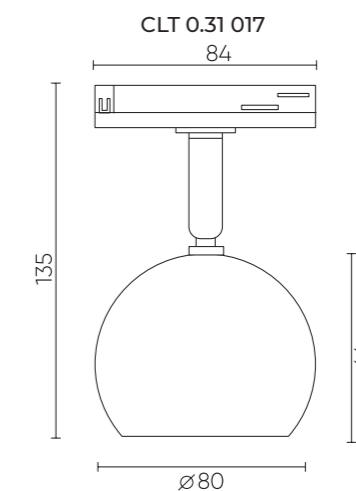
CLT 0.31 017 BL

CODE: 1409/057
 Ø W 66 x H 150 mm
 1 x 50W GU10
 IP20



ХАРАКТЕРИСТИКИ

Арматура	алюминий
Покрытие	краска
Цвет	белый, черный
Плафон	белый
Лампочка	в комплект не входит



CLT 0.31 010

CLT 0.31 010 6W BL M4000K

CODE: 1409/038
 L260 x W 35 x H 60 mm
 6W LED
 480Lm
 4000K
 24°
 Ra>80
 IP20

CLT 0.31 010 18W BL M4000K

CODE: 1409/034
 L525 x W 35 x H 60 mm
 18W LED
 1440Lm
 4000K
 24°
 Ra>80
 IP20

CLT 0.31 010 36W BL M4000K

CODE: 1409/036
 L920 x W 35 x H 60 mm
 36W LED
 2880 Lm
 4000K
 24°
 Ra>80
 IP20

CLT 0.31 010 6W BL T4000K

CODE: 1409/037
 L260 x W 35 x H 60 mm
 6W LED
 480 Lm
 4000K
 24°
 Ra>80
 IP20

CLT 0.31 010 18W BL T4000K

CODE: 1409/033
 L525 x W 35 x H 60 mm
 18W LED
 1440Lm
 4000K
 24°
 Ra>80
 IP20

CLT 0.31 010 36W BL T4000K

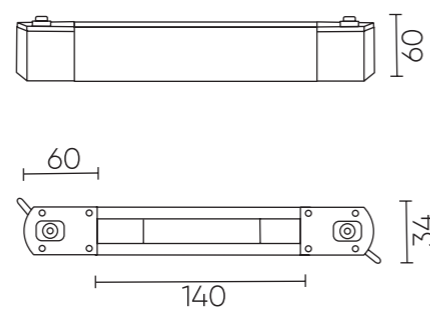
CODE: 1409/035
 L920 x W 35 x H 60 mm
 36W LED
 2880 Lm
 4000K
 24°
 Ra>80
 IP20



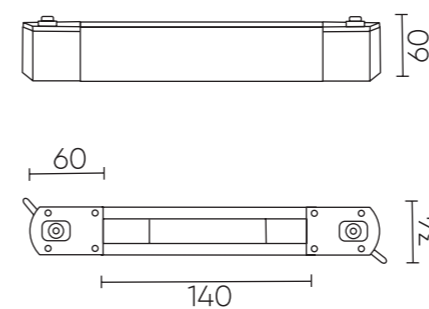
ХАРАКТЕРИСТИКИ

Арматура	алюминий
Покрытие	краска
Рассеиватель	акрил
Цвет	черный

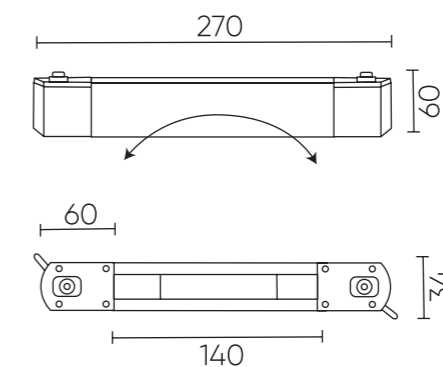
CLT 0.31 010 6W



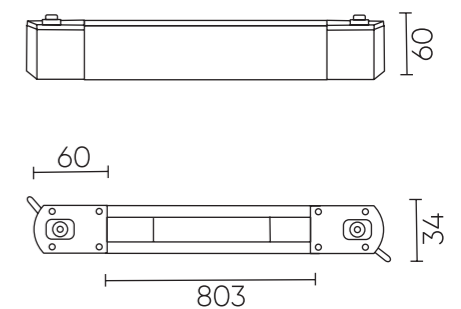
CLT 0.31 010 6W



CLT 0.31 010 18W



CLT 0.31 010 36W



CLT 0.31 014

CLT 0.31 014 BL

CODE: 1409/052

W 55 x H 1100 mm
1x 50W GU10
IP20



CLT 0.31 014 GO

CODE: 1409/055

W 55 x H 1100 mm
1x 50W GU10
IP20



CLT 0.31 014 BS

CODE: 1409/054

W 55 x H 1100 mm
1x 50W GU10
IP20



CLT 0.31 014 WH

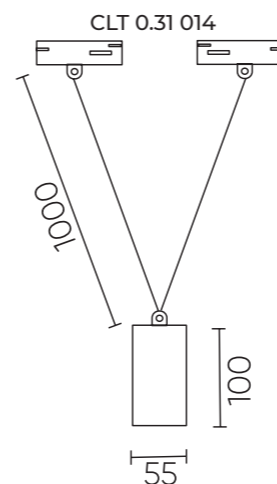
CODE: 1409/053

W 55 x H 1100 mm
1x 50W GU10
IP20



ХАРАКТЕРИСТИКИ

Арматура	алюминий
Покрытие	краска, гальваника
Цвет	черный, белый, латунь, золото
Лампочка	в комплект не входит



CLT 0.31 016

CLT 0.31 016 WH-CR

CODE: 1409/060
 Ø 200 x H 1285 mm
 1x 60W E27
 IP20



CLT 0.31 016 WH-GO

CODE: 1409/061
 Ø 200 x H 1285 mm
 1x 60W E27
 IP20



CLT 0.31 015

CLT 0.31 015 BL

CODE: 1409/059
 Ø 150 x H 165 mm
 1x 60W E27
 IP20



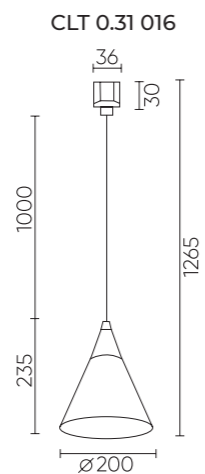
CLT 0.31 015 WH

CODE: 1409/058
 Ø 150 x H 1180 mm
 1x 60W E27
 IP20



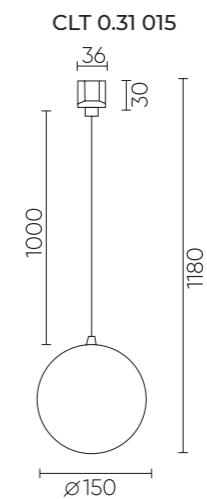
ХАРАКТЕРИСТИКИ

Арматура	металл, стекло
Покрытие	гальваника
Цвет	белый, хром, золото
Лампочка	в комплект не входит



ХАРАКТЕРИСТИКИ

Арматура	металл
Покрытие	краска
Цвет	белый, черный
Лампочка	в комплект не входит



CLT 0.31 119

CLT 0.31 119 800 BL 3000K

CODE: 1409/031

L 800 x W 50 x H 85 mm

20 W LED

2000 Lm

3000 K

Ra > 80

300° - угол рассеивания

360° - угол вращения

IP20



CLT 0.31 119 800 BL 4000K

CODE: 1409/032

L 800 x W 50 x H 85 mm

20 W LED

2000 Lm

4000 K

Ra > 80

300° - угол рассеивания

360° - угол вращения

IP20

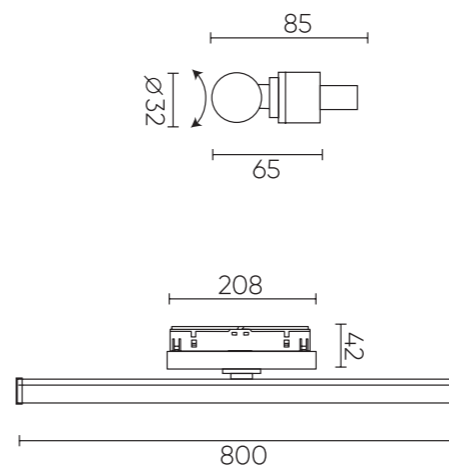


ХАРАКТЕРИСТИКИ

Арматура	алюминий
Покрытие	краска
Цвет	черный
Рассеиватель	пластик
Цвет	белый

*Корпус светового элемента вращается на 360° вокруг адаптера

CLT 0.31 119 800 BL 4000K



CLT 0.31 030

CLT 0.31 030 BL

CODE: 1409/028

Ø 60 x H 178 mm

1 x 50 W GU10

IP20



CLT 0.31 030 WH

CODE: 1409/027

Ø 60 x H 178 mm

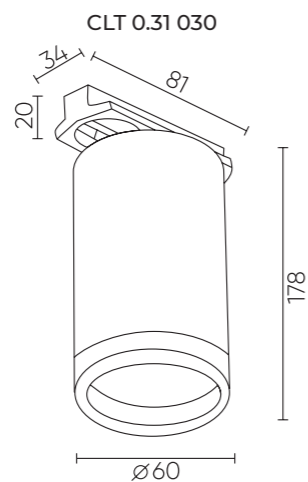
1 x 50 W GU10

IP20



ХАРАКТЕРИСТИКИ

Арматура	металл
Покрытие	краска
Цвет	белый, черный
Лампочка	в комплект не входит



CLT 0.31 002

CLT 0.31 002 WH

CODE: 1409/003

Ø 60 x H 300 mm

10 W LED

800 Lm

3000 K

24°

Ra > 80

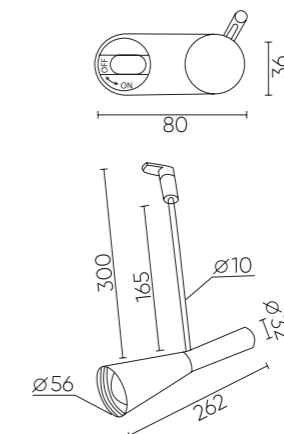
IP20



ХАРАКТЕРИСТИКИ

Арматура	металл
Покрытие	краска
Цвет	белый

CLT 0.31 002



CLT 0.31 130

CLT 0.31 130 BL

CODE: 1409/047

Ø 90 x H 100 mm
12 W LED
1100 Lm
4000K
120°
Ra>90
IP20



CLT 0.31 130 WH

CODE: 1409/048

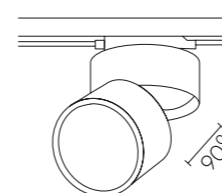
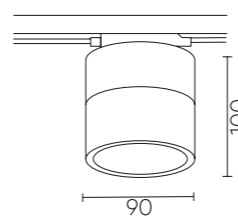
Ø 90 x H 100 mm
12 W LED
1100 Lm
4000K
120°
Ra>90
IP20



ХАРАКТЕРИСТИКИ

Арматура	алюминий
Покрытие	краска
Цвет	черный
Цвет	черный, белый

CLT 0.31 130



CLT 0.11

CLT 0.11 01 L1000 BL

CODE: 1407/002

L 1000 x W 36 x H 18 mm
IP20



CLT 0.11 01 L1000 WH

CODE: 1407/001

L 1000 x W 36 x H 18 mm
IP20

CLT 0.11 01 L2000 WH

CODE: 1407/003

L 2000 x W 36 x H 18 mm
IP20

CLT 0.11 01 L2000 BL

CODE: 1407/004

L 2000 x W 36 x H 18 mm
IP20

CLT 0.11 01 L3000 BL

CODE: 1407/013

L 3000 x W 36 x H 18 mm
IP20

CLT 0.11 01 L3000 WH

CODE: 1407/014

L 3000 x W 36 x H 18 mm
IP20

CLT 0.121

CLT 0.121 01 L1000 BL

CODE: 1407/005

L 1000 x W 60 x H 20 mm
220V
IP20

CLT 0.121 01 L1000 WH

CODE: 1407/006

L 1000 x W 60 x H 20 mm
220V
IP20



CLT 0.121 01 L2000 BL

CODE: 1407/007

L 2000 x W 60 x H 20 mm
220V
IP20

CLT 0.121 01 L2000 WH

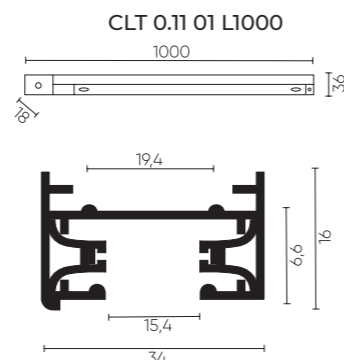
CODE: 1407/008

L 2000 x W 60 x H 20 mm
220V
IP20

ХАРАКТЕРИСТИКИ

Арматура	металл + пластик
Покрытие	краска
Цвет	черный, белый

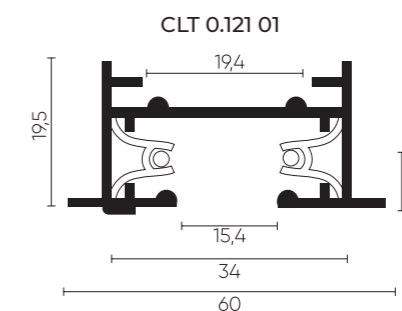
*Шинопровод накладной, подвесной, однофазный двужильный с питанием и заглушкой. Суммарная мощность светильников на трековой системе max 2200W. Максимальная нагрузка на 1 погонный метр 10 кг. Проектировку и монтаж необходимо проводить с привлечением профессиональных специалистов-электриков.



ХАРАКТЕРИСТИКИ

Арматура	металл + пластик
Покрытие	краска
Цвет	черный, белый

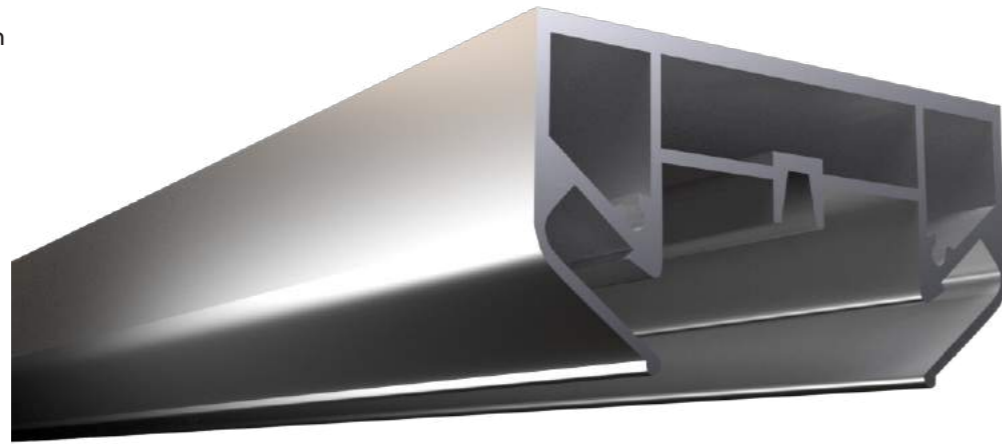
*Шинопровод встраиваемый, подвесной, однофазный двужильный с питанием и заглушкой. Суммарная мощность светильников на трековой системе max 2200W. Максимальная нагрузка на 1 погонный метр 10 кг. Проектировку и монтаж необходимо проводить с привлечением профессиональных специалистов-электриков.



CLT 0.212

CLT 0.212 05 3000 AL

CODE: 1408/058
L 3000 x W 66 x H 34,5 mm
IP20



Заглушка

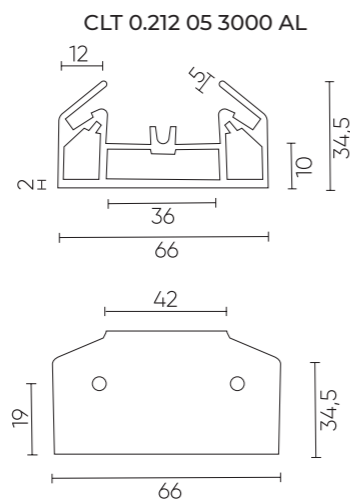
CLT 0.212 06

CODE: 1408/059
L 2 x W 66 x H 34,5 mm
IP20



ХАРАКТЕРИСТИКИ

Профиль-адаптер	алюминий
Заглушка	алюминий



CLT 0.211

Соединитель линейный (однофазный)

CLT 0.211 06 WH

CODE: 1408/033
L 95 x W 36 x H 18 mm
IP20



CLT 0.211 06 BL

CODE: 1408/034
L 95 x W 36 x H 18 mm
IP20



Соединитель L-образный (однофазный)

Соединитель L-образный (однофазный)

CLT 0.211 07 WH

CODE: 1408/035
L 65 x W 65 x H 18 mm
IP20



CLT 0.211 07 BL

CODE: 1408/036
L 65 x W 65 x H 18 mm
IP20



Соединитель T-образный (однофазный)

Соединитель T-образный (однофазный)

CLT 0.211 08 WH

CODE: 1408/037
L 95 x W 65 x H 18 mm
IP20



CLT 0.211 08 BL

CODE: 1408/038
L 95 x W 65 x H 18 mm
IP20



Соединитель X-образный (однофазный)

Соединитель X-образный (однофазный)

CLT 0.211 09 WH

CODE: 1408/039
L 95 x W 95 x H 18 mm
IP20



CLT 0.211 09 BL

CODE: 1408/040
L 95 x W 95 x H 18 mm
IP20



Соединитель гибкий (однофазный)

Соединитель гибкий (однофазный)

CLT 0.211 05 WH

CODE: 1408/013
I max – 10 A



CLT 0.211 05 BL

CODE: 1408/014
I max – 10 A

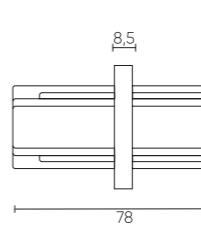


ХАРАКТЕРИСТИКИ

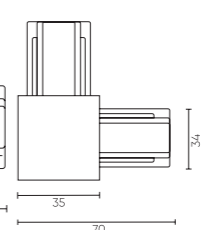
Арматура	металл + пластик
Покрытие	краска
Цвет	черный, белый

*С усиленной металлической пластиной

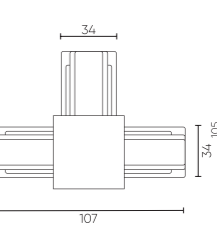
CLT 0.211 06 BL



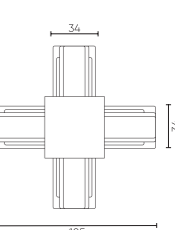
CLT 0.211 07 BL



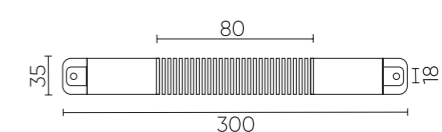
CLT 0.211 08 BL



CLT 0.211 09 BL



CLT 0.211 05



CLT 0.210

Питание боковое (однофазное)

CLT 0.210 01 BL
CODE: 1408/010
I max – 10 A



Питание боковое (однофазное)

CLT 0.210 01 WH
CODE: 1408/009
I max – 10 A



Заглушка для трека однофазного

CLT 0.210 02 BL
CODE: 1408/012



Заглушка для трека однофазного

CLT 0.210 02 WH
CODE: 1408/011



Подвесной комплект для шинпровода
В комплекте 1 штука.

CLT 0.210 03 BL
CODE: 1408/016



Подвесной комплект для шинпровода
В комплекте 1 штука.

CLT 0.210 03 WH
CODE: 1408/015



CLT 0.212

Адаптер для однофазного шинпровода. Переходник для установки любого светильника не из однофазной трековой системы. I max – 10 A

CLT 0.212 01 BL
CODE: 1408/018



CLT 0.212 01 WH
CODE: 1408/017



Адаптер для однофазного шинпровода. Переходник для установки любого светильника не из однофазной трековой системы. I max – 10 A

CLT 0.212 03 BL
CODE: 1408/022



Адаптер для однофазного шинпровода. Переходник для установки любых светильников, в том числе из трековых однофазных двухжильных систем, в трехжильную однофазную систему. I max – 10 A

CLT 0.212 02 BL
CODE: 1408/020



CLT 0.212 02 WH
CODE: 1408/019



CLT 0.212 03 WHWH
CODE: 1408/021



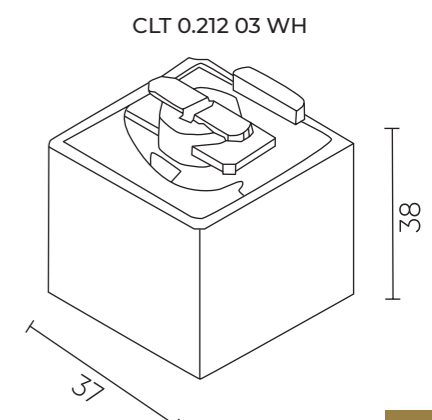
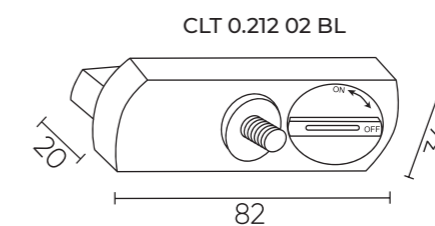
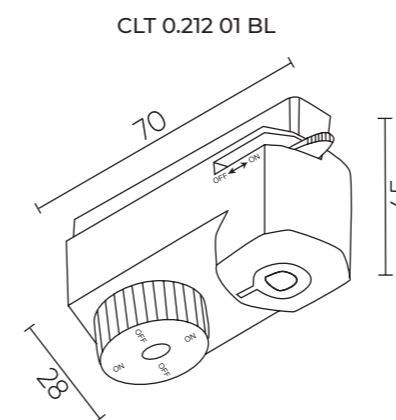
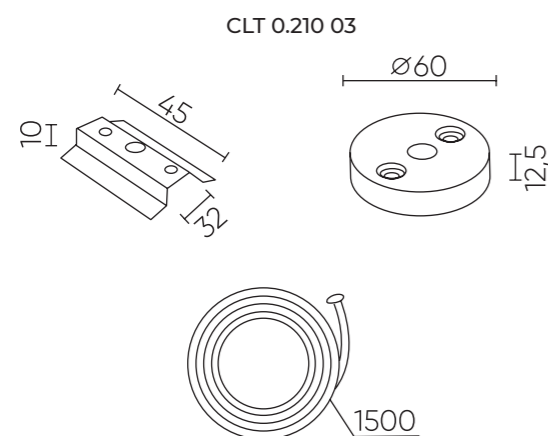
CLT 0.213 01 BL
CODE: 1408/024



CLT 0.213 01 WH
CODE: 1408/023



Основание для самостоятельного монтажа трековых однофазных светильников. I max – 10 A



CLT 0.2211

CLT 0.2211 01 BL

CODE: 1408/026

Соединитель встраиваемый линейный (однофазный)
L 78 x W 60 x H 20 mm
IP20



CLT 0.2211 01 WH

CODE: 1408/025

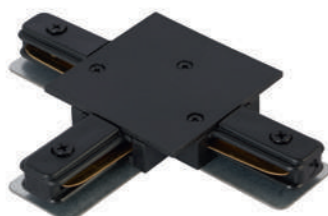
Соединитель встраиваемый линейный (однофазный)
L 78 x W 60 x H 20 mm
IP20



CLT 0.2211 02 BL

CODE: 1408/028

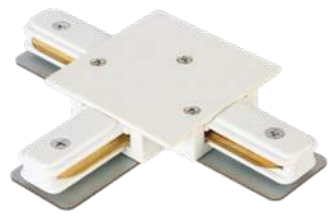
Соединитель встраиваемый T-образный (однофазный)
L 130 x W 95 x H 20 mm
IP20



CLT 0.2211 02 WH

CODE: 1408/027

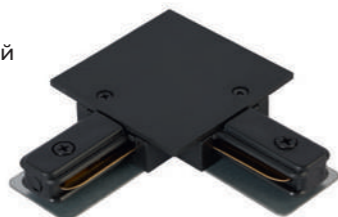
Соединитель встраиваемый T-образный (однофазный)
L 130 x W 95 x H 20 mm
IP20



CLT 0.2211 03 BL

CODE: 1408/030

Соединитель встраиваемый L-образный (однофазный)
L 95 x W 95 x H 20 mm
IP20



CLT 0.2211 03 WH

CODE: 1408/029

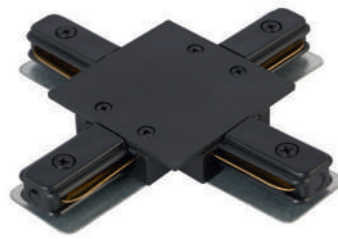
Соединитель встраиваемый L-образный (однофазный)
L 95 x W 95 x H 20 mm
IP20



CLT 0.2211 04 BL

CODE: 1408/032

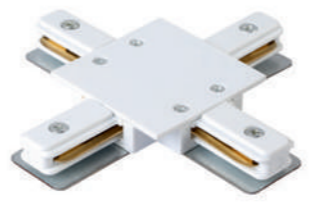
Соединитель встраиваемый X-образный (однофазный)
L 130 x W 130 x H 20 mm
IP20



CLT 0.2211 04 WH

CODE: 1408/031

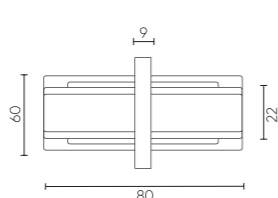
Соединитель встраиваемый X-образный (однофазный)
L 130 x W 130 x H 20 mm
IP20



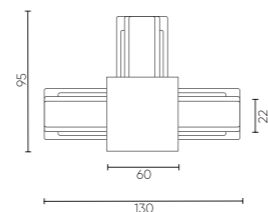
ХАРАКТЕРИСТИКИ

Арматура	металл + пластик
Покрытие	краска
Цвет	черный, белый

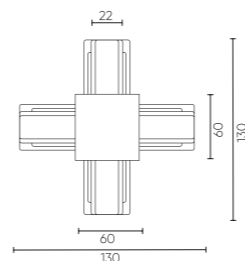
CLT 0.2211 01 BL



CLT 0.2211 02 BL



CLT 0.2211 04 BL



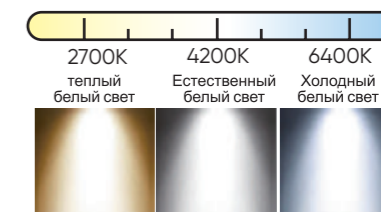
Single values/Обозначения

	Ceiling lamp Потолочный светильник	PL
	Chandelier and suspension Люстра и подвес	SP, C
	Wall lamp Бра	AP, W
	Table lamp Настольная лампа	TL, LG
	Floor lamp Торшер	PT

IP protection levels/Степени защиты IP

Вторая цифра: Защита против проникновения воды	Первая цифра: Защита против проникновения инородных объектов	Нет защиты	Размер инородного тела ≥50 мм	Размер инородного тела ≥12 мм	Размер инородного тела ≥2,5 мм	Размер инородного тела ≥1 мм	Пылезащитный	Пыленепроницаемый
		IP0...	IP1...	IP2...	IP3...	IP4...	IP5...	IP6...
Нет защиты	IP...0	IP00	IP10	IP20	IP30	IP40	IP50	IP60
Падение капель	вертикально	IP...1	IP11	IP21	IP31	IP41		
	под углом	IP...2	IP12	IP22	IP32	IP42		
Распыление воды	IP...3			IP23	IP33	IP43	IP53	
Брызги воды	IP...4				IP34	IP44	IP54	
Струи воды	IP...5						IP55	IP65
Сильные струи воды	IP...6						IP56	IP66
Временное погружение	IP...7							IP67
Постоянное погружение 100 бар, 16л/мин., 80 °C	IP...8							IP69

Lamps/Применяемые лампы



Crystal Lux Light Solutions S.L. It shall have the right to make changes to improve the quality of the catalog at any time and without notice.

Crystal Lux Light Solutions S.L. имеет право в любой момент и без предупреждения внести изменения для улучшения качества продукции данного каталога.

INDEX

артикул	стр.	артикул	стр.	артикул	стр.	артикул	стр.	артикул	стр.
0011/315	298	0461/204	446	0881/306	94	0994/035	545	1361/306	318
0011/322	298	0470/203	398	0910/306	222	0994/036	544	1361/308	318
0011/403	298	0470/204	398	0910/308	222	0994/037	546	1361/318	318
0020/312	302	0470/205	398	0910/402	222	0994/038	520	1361/401	318
0020/312L	302	0490/202	434	0911/306	220	0994/039	520	1373/202	294
0020/402	302	0500/201	435	0911/308	221	0994/040	520	1373/204	294
0032/315	84	0501/201	435	0911/402	220	0994/041	520	1373/206	294
0032/324	84	0502/201	435	0920/312	90	0994/042	520	1373/403	294
0033/315	82	0503/201	435	0920/401	90	0994/043	520	1374/202	296
0033/324	82	0611/303	102	0930/309	92	0994/044	520	1374/204	296
0034/315	83	0611/306	102	0930/315	92	0994/045	520	1374/206	297
0040/401	482	0611/401	102	0940/201	437	0994/046	520	1374/403	297
0130/201	444	0620/148	368	0941/201	436	0994/047	672	1400/081	562
0131/201	444	0620/172	368	0942/201	436	0994/048	672	1400/082	523
0141/204	154	0620/301N	369	0943/201	437	0994/049	672	1400/083	523
0141/306	154	0620/302N	369	0944/201	436	0994/050	672	1400/084	522
0141/310	154	0620/303N	366	0945/201	436	0994/051	550	1400/085	522
0141/401	154	0621/148	362	0950/306	212	0994/052	550	1400/086	509
0150/201	402	0621/172	362	0950/308	214	0994/053	511	1400/087	509
0151/201	402	0621/301N	364	0950/312	212	1000/201.1	441	1400/088	521
0160/309	300	0621/302N	365	0950/402	214	1000/201.2	441	1400/089	521
0160/320	300	0621/303N	363	0950/501	215	1000/201.3	441	1400/090	552
0180/304	116	0630/104	104	0950/601	215	1050/308	317	1400/091	552
0180/401.2	116	0630/105	104	0951/306	208	1050/318	316	1400/092	505
0180/501	117	0630/106	104	0951/308	208	1050/402	317	1400/093	505
0180/601	117	0640/306	110	0951/312	210	1080/201	426	1400/101	554
0190/402	464	0640/401	110	0951/402	210	1081/201	426	1400/102	554
0191/402	464	0640/501	110	0951/501	211	1082/201	426	1400/104	510
0210/306	225	0640/601	110	0951/601	211	1083/201	426	1400/105	510
0210/308	224	0650/101	454	0980/301N	374	1084/201	426	1400/107	559
0210/402	225	0651/101	454	0980/302N	374	1120/308	240	1400/108	559
0230/201	404	0730/201	440	0980/303N	375	1121/308	240	1400/111	559
0231/201	404	0740/201	260	0990/001	671	1140/201	428	1400/115	541
0232/201	404	0740/408	260	0990/002	671	1141/201	428	1400/116	551
0270/207	86	0740/412	260	0990/003	671	1142/201	428	1400/117	551
0270/309	89	0760/303	242	0990/026	541	1143/201	428	1400/123	553
0270/312	88	0760/305	242	0990/030	500	1144/201	428	1400/124	553
0270/401	89	0760/401	242	0990/031	498	1150/104	428	1400/125	558
0270/503	88	0770/104	453	0990/032	501	1160/233	348	1400/126	558
0290/306	122	0780/132	250	0990/033	533	1161/233	349	1400/127	537
0290/401	122	0780/233	253	0990/034	499	1210/303	108	1400/128	537
0290/501	122	0780/412	250	0990/035	545	1210/306	109	1400/129	536
0290/601	122	0780/501	252	0990/036	544	1210/308	108	1400/130	536
0300/408	480	0780/625	252	0990/037	546	1210/312	106	1400/131	538
0320/201	410	0781/132	248	0990/038	216	1210/401	106	1400/132	538
0330/201	432	0781/233	246	0990/039	216	1210/501	109	1400/133	540
0331/201	433	0781/412	246	0990/044	671	1220/306R	326	1400/134	540
0340/401	270	0781/501	249	0990/045	671	1220/312R	326	1400/135	539
0341/401	270	0781/625	249	0990/046	671	1220/402R	326	1400/136	539
0342/401	270	0820/104	448	0991/030	500	1260/310	167	1400/141	512
0360/312	284	0820/105	448	0991/031	498	1260/312	164	1400/142	512
0360/402	284	0821/104	449	0991/032	501	1260/314L	166	1400/143	504
0370/201	430	0821/105	449	0991/034	499	1260/402	164	1400/144	504
0371/201	430	0840/201	405	0991/035	545	1270/201	412	1400/145	504
0372/201	430	0860/201	390	0991/036	544	1271/201	412	1400/146	504
0390/201	400	0861/201	390	0991/037	546	1272/201	412	1400/147	506
0400/201	401	0862/201	390	0992/034	499	1320/412	383	1400/148	506
0420/401	468	0863/201	388	0992/035	545	1340/201	429	1400/149	506
0421/401	468	0864/201	388	0992/036	544	1341/201	429	1400/150	506
0440/312	290	0865/201	388	0992/037	546	1342/201	429	1400/153	556
0440/402	290	0866/201	391	0993/034	499	1343/201	429	1400/154	556
0441/312	292	0867/201	391	0993/035	545	1344/201	429	1400/157	561
0441/402	292	0868/201	391	0993/036	544	1350/312	38	1400/158	561
0460/204	446	0880/306	94	0993/037	546	1350/402	38	1400/161	508

INDEX

артикул	стр.	артикул	стр.	артикул	стр.	артикул	стр.	артикул	стр.
1400/162	508	1400/230	634	1400/436	609	1400/523	599	1401/487	592
1400/163	510	1400/231	628	1400/438	594	1400/524	589	1401/488	593
1400/164	510	1400/232	628	1400/439	605	1400/525	589	1401/703	575
1400/165	526	1400/233	624	1400/440	603	1400/526	581	1401/704	587
1400/166	526	1400/234	624	1400/441	584	1400/527	581	1401/705	587
1400/167	514	1400/235	625	1400/442	602	1400/528	590	1407/001	694
1400/168	514	1400/236	625	1400/443	580	1400/529	614	1407/002	694
1400/169	516	1400/237	507	1400/444	580	1400/531	592	1407/003	694
1400/170	516	1400/238	507	1400/445	600	1400/532	593	1407/004	694
1400/172	515	1400/239	560	1400/446	566	1400/533	597	1407/005	695
1400/172	515	1400/240	560	1400/447	566	1400/534	585	1407/006	695
1400/173	517	1400/241	518	1400/448	576	1400/535	585	1407/007	695
1400/174	517	1400/242	518	1400/449	576	1400/536	573	1407/008	695
1400/178	512	1400/243	518	1400/450	572	1400/537	573	1407/009	662
1400/179	534	1400/244	598	1400/457	587	1400/538	633	1407/010	662
1400/180	534	1400/245	598	1400/460	602	1400/539	578	1407/011	664
1400/181	524	1400/246	618	1400/462	608	1400/540	578	1407/012	664
1400/182	524	1400/247	618	1400/463	608	1400/541	578	1407/013	694
1400/183	525	1400/248	518	1400/464	611	1400/542	579	1407/014	694
1400/184	525	1400/249	626	1400/465	611	1400/543	579	1407/015	662
1400/185	530	1400/250	626	1400/468	568	1400/544	579	1407/016	662
1400/186	530	1400/251	627	1400/469	568	1400/545	564	1407/017	664
1400/187	530	1400/252	627	1400/470	568	1400/546	564	1407/018	664
1400/188	530	1400/253	550	1400/471	610	1400/547	565	1407/019	582
1400/189	531	1400/254	550	1400/472	610	1400/548	565	1408/009	698
1400/190	531	1400/255	550	1400/477	569	1400/549	567	1408/010	698
1400/191	531	1400/256	550	1400/478	569	1400/550	567	1408/011	698
1400/192	531	1400/257	550	1400/479	569	1400/601	633	1408/012	698
1400/193	532	1400/258	550	1400/480	613	1400/703	575	1408/013	697
1400/194	532	1400/259	529	1400/481	613	1400/704	570	1408/014	697
1400/195	532	1400/260	529	1400/486	576	1400/705	570	1408/015	698
1400/196	533	1400/261	529	1400/487	602	1400/708	570	1408/016	698
1400/197	533	1400/262	529	1400/488	602	1400/801	637	1408/017	699
1400/198	533	1400/263	638	1400/490	575	1400/802	637	1408/018	699
1400/199	526	1400/264	638	1400/491	575	1400/803	637	1408/019	699
1400/201	622	1400/268	526	1400/492	600	1401/101	554	1408/020	699
1400/202	622	1400/269	630	1400/493	607	1401/102	528	1408/021	699
1400/203	623	1400/270	630	1400/494	607	1401/103	528	1408/022	699
1400/204	623	1400/271	632	1400/495	607	1401/104	555	1408/023	699
1400/205	621	1400/272	548	1400/496	606	1401/105	555	1408/024	699
1400/206	621	1400/273	548	1400/497	606	1401/106	555	1408/025	700
1400/207	620	1400/274	549	1400/498	608	1401/107	555	1408/026	700
1400/208	620	1400/275	549	1400/499	609	1401/108	553	1408/027	700
1400/209	617	1400/276	526	1400/500	609	1401/109	553	1408/028	700
1400/210	617	1400/277	526	1400/501	611	1401/110	536	1408/029	700
1400/211	532	1400/278	616	1400/503	5				

INDEX

артикул	стр	артикул	стр	артикул	стр	артикул	стр	артикул	стр
1408/049	667	1409/046	675	1409/350	650	1810/301N	370	2060/308	124
1408/050	666	1409/047	692	1409/351	651	1810/302N	370	2060/401	124
1408/051	667	1409/048	692	1409/352	652	1810/303N	371	2060/501	124
1408/052	666	1409/049	672	1409/353	653	1811/301N	372	2070/201	384
1408/053	667	1409/050	672	1409/354	653	1811/302N	372	2071/201	385
1408/054	670	1409/051	672	1409/355	653	1811/303N	372	2072/201	385
1408/055	670	1409/052	684	1409/362	648	1830/201	264	2073/201	382
1408/056	669	1409/053	684	1409/363	660	1830/409	264	2074/201	382
1408/057	696	1409/054	684	1440/401	492	1830/410	264	2075/201	382
1408/058	663	1409/055	684	1471/201	386	1831/201	262	2080/311	328
1408/059	696	1409/056	681	1480/201	387	1831/410	262	2080/402	328
1408/060	663	1409/057	681	1480/401	387	1831/411	262	2100/201	396
1408/061	670	1409/058	687	1500/201	406	1860/203	168	2110/106	456
1408/062	668	1409/059	687	1510/306	320	1860/209	170	2110/108	456
1408/063	668	1409/060	686	1510/402	320	1860/212	170	2110/402	456
1408/064	669	1409/061	686	1540/306	258	1860/303	171	2111/106	457
1408/065	669	1409/300	641	1540/312	258	1860/304	171	2111/108	457
1408/066	670	1409/302	644	1540/401	258	1860/309	175	2111/402	457
1408/067	670	1409/303	644	1551/104	452	1860/403	168	2130/402	475
1408/068	670	1409/304	646	1552/104	452	1861/203	175	2131/402	475
1408/069	666	1409/305	646	1560/206	207	1861/209	174	2132/402	475
1408/070	666	1409/306	647	1560/212	206	1861/212	174	2140/201	409
1408/071	666	1409/307	647	1560/215	204	1861/303	172	2220/401	488
1408/072	667	1409/308	649	1560/402	204	1861/304	172	2221/401	488
1408/073	667	1409/309	649	1570/110	239	1861/309	168	2250/103	460
1408/074	667	1409/310	649	1570/401	238	1861/403	175	2250/104	460
1408/075	668	1409/311	651	1570/402	238	1870/301	414	2250/106	460
1408/087	669	1409/312	658	1590/360	344	1870/309	414	2260/211	381
1409/001	676	1409/313	654	1590/402	345	1880/204	420	2261/211	380
1409/002	676	1409/314	654	1591/360	342	1881/204	420	2263/211	380
1409/003	691	1409/315	658	1610/306	226	1882/204	420	2264/211	381
1409/011	678	1409/316	645	1610/308	226	1910/104	78	2270/202	32
1409/012	678	1409/317	655	1610/402	226	1910/306	78	2270/308	32
1409/013	678	1409/318	655	1650/306	74	1910/309	78	2270/312	32
1409/014	678	1409/319	656	1650/307L	75	1911/104	80	2270/312N	30
1409/015	678	1409/320	656	1650/309	72	1911/306	80	2270/316	30
1409/016	678	1409/321	641	1650/401	72	1911/309	81	2270/324	33
1409/017	679	1409/322	641	1680/301	408	1920/201	266	2270/402	30
1409/018	679	1409/323	641	1690/236	130	1920/401	266	2271/202	34
1409/019	679	1409/324	659	1690/245D	131	1950/402	474	2271/308	36
1409/020	679	1409/325	659	1690/263	128	1951/402	474	2271/312	34
1409/023	680	1409/326	657	1690/409	128	1960/306	186	2271/312N	37
1409/024	680	1409/327	657	1691/236	134	1960/308	184	2271/316	37
1409/025	680	1409/328	660	1691/245D	132	1960/312	187	2271/324	34
1409/026	680	1409/330	649	1691/263	135	1960/324	184	2271/402	36
1409/027	690	1409/331	649	1691/409	132	1960/402	186	2290/305	64
1409/028	690	1409/332	642	1692/236	138	1990/308	244	2290/307	67
1409/029	676	1409/333	641	1692/245D	139	2000/401	478	2290/310	64
1409/030	676	1409/334	641	1692/263	136	2001/401	478	2290/310L	67
1409/031	688	1409/335	641	1692/409	136	2010/306	339	2290/401	64
1409/032	688	1409/336	644	1693/236	142	2010/308	338	2290/501	66
1409/033	683	1409/337	644	1693/245D	140	2010/312	339	2290/601	66
1409/034	682	1409/338	646	1693/263	143	2010/318	336	2291/305	70
1409/035	683	1409/339	646	1693/409	140	2010/330	336	2291/307	71
1409/036	682	1409/340	642	1720/202	188	2010/402	338	2291/310	70
1409/037	683	1409/341	642	1720/304	188	2011/306	335	2291/310L	68
1409/038	682	1409/342	642	1720/305	189	2011/308	334	2291/401	71
1409/039	677	1409/343	642	1720/402	188	2011/312	335	2291/501	68
1409/040	677	1409/344	644	1730/401	473	2011/318	332	2291/601	68
1409/041	677	1409/345	644	1731/401	473	2011/330	333	2300/402	466
1409/042	677	1409/346	646	1780/201	152	2011/332	330	2310/313	304
1409/043	674	1409/347	646	1780/209	152	2011/353	330	2310/319	304
1409/044	674	1409/348	650	1780/401	152	2011/402	334	2310/402	304
1409/045	675	1409/349	650	1790/203	236	2060/306	124	2340/301N	376

артикул	стр	артикул	стр	артикул	стр	артикул	стр	артикул	стр
2340/302N	376	2690/201	438	2901/501	112	3282/201	424	3580/334	144
2340/303N	376	2690/211	438	2901/601	112	3290/201.1	378	3580/403	146
2350/201	422	2691/201	439	2910/401	495	3290/201.2	378	3582/105	150
2350/206	422	2691/211	439	2911/401	495	3290/201.3	378	3582/308	151
2351/201	422	2710/401	472	2920/401	470	3290/201.4	378	3582/316V	148
2352/201	422	2711/401	472	2921/401	470	3340/306	218	3582/403	150
2370/104	162	2720/310	274	2940/104	179	3340/308	219	3591/306	120
2370/201	160	2720/313	275	2940/106	178	3340/310	216	3591/308	118
2370/210	162	2720/319	275	2940/109	176	3340/402	216	3591/401	120
2370/309	160	2720/339	272	2940/304	176	3360/201	442	3591/501	121
2370/309R	163	2720/402	274	2940/402	178	3362/201	442	3591/601	121
2370/318	160	2740/410	484	2940/604	179	3390/201	361	3600/314	276
2370/402	162	2740/416	484	2941/104	182	3390/202	361	3600/403	276
2370/502	163	2741/410	485	2941/106	180	3390/203	360	3610/401	493
2380/210	268	2741/416	485	2941/109	183	3390/204	360	3620/201	411
2400/201	407	2750/106	28	2941/304	183	3390/205	358	3621/202	411
2401/201	407	2750/201	28	2941/402	182	3390/206	358	3650/402	467
2420/109	99	2750/308	27	2941/604	180	3391/201	357	3651/402	467
2420/312	96	2750/310	26	2980/402	463	3391/202	357	3652/402	467
2420/318	96	2750/401	26	2990/235	257	3391/203	356	3660/501	496
2420/403	98	2750/402	27	3030/201	230	3391/204	354	3661/501	496
2420/603	98	2750/501	29	3030/204	230	3391/205	354	3662/501	496
2421/109	100	2750/601	29	3030/306	230	3391/206	356	3663/501	496
2421/312	101	2751/106	23	3030/402	230	3400/306	62	3670/401	43
2421/318	101	2751/201	23	3031/201	233	3400/308	62	3671/201	44
2421/403	100	2751/308	22	3031/204	233	3400/308L	60	3671/304	46
2421/603	100	2751/310	20	3031/306	232	3400/310L	61	3671/308	47
2430/308	76	2751/401	24	3031/402	232	3400/312L	61	3671/308D	44
2430/312	76	2751/402	24	3050/401	476	3400/315	58	3671/401	46
2430/401	76	2751/501	25	3050/402	476	3400/401	60	3672/201	40
2440/320	126	2751/601	25	3070/104	158	3400/501	63	3672/304	42
2440/330	126	2760/201	322	3070/109	156	3400/601	63	3672/308	40
2450/204	418	2760/308	324	3070/206	159	3401/306	56	3672/308D	42
2451/204	418	2760/315	325	3070/306	156	3401/308	55	3672/401	40
2480/209	425	2760/330	322	3070/401	158	3401/308L	54	3690/205	254
2481/209	425	2760/402	324	3110/318	350	3401/310L	54	3691/205	254
2490/401	469	2760/501	325	3110/324	350	3401/312L	52	3710/201	416
2491/401	469	2760/603	325	3110/402	350	3401/315	55	3711/201	416
2492/401	469	2770/378	346	3130/401	481	3401/401	56	3712/201	416
2510/109	306	2770/402	346	3150/204	228	3401/501	57	3720/405	486
2510/112	309	2830/202	194	3150/402	228	3401/601	57	3720/410	486
2510/309	308	2830/306	196	3151/204	229	3410/401	494	3720/415	486
2510/312	306	2830/308	197	3151/402	229	3420/201	394	3721/405	487
2510/402	308	2830/310	194	3180/103	200	3421/201	392	3721/410	487
2550/103	451	2830/402	194	3180/108	201	3422/201	392	3721/415	487
2551/103	451	2831/202	192	3180/309	198	3423/201	394		
2570/306	312	2831/306	192	3180/402	200				