



LLINÀS

Naturalmente



Componentes Eléctricos Clásicos Normalizados

www.llinasbcn.com

Técnica y Diseño Natural, desde 1975.

LLINÀS, 30 años dedicados al diseño y realización de proyectos originales e innovadores. Treinta años Intensos. Emocionantes.

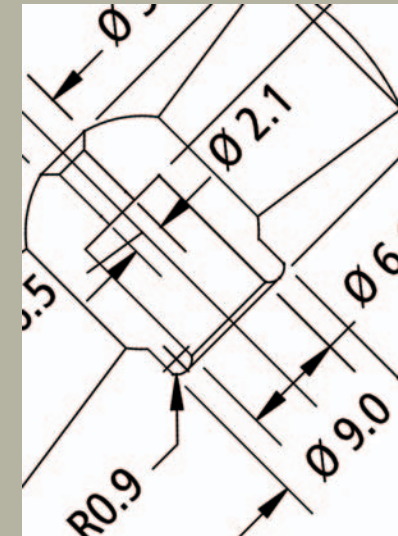
Siempre hemos optado por atribuir a la instalación eléctrica la importancia que, en Interiorismo y Arquitectura, merece. Formando parte activa en su entorno. Aportando seguridad y prestaciones. Transmitiendo identidad y carácter, valor añadido, imaginación y confort.



Nuestra Empresa, formada por un equipo de técnicos y profesionales de reconocida experiencia en el diseño y fabricación de Material Eléctrico y de Iluminación, elabora sus productos utilizando, **exclusivamente**, materias nobles seleccionadas y reciclables: **Porcelana, Maderas, Metales, Cristal...** con acabados artesanales y personalizados, resultando de aplicación indispensable, tanto para la restauración y rehabilitación de edificios e interiores de estilo tradicional y rural, construcción sostenible, etc., como en la creación de ambientes funcionales y vanguardistas.

Materias Nobles de alta calidad

Nuestros mecanismos, fiables y elegantes, están realizados cumpliendo las vigentes normas europeas de seguridad electrotécnica y sometidos a los controles de calidad homologados UNE-EN-ISO 9001:2000. Son el resultado de años de investigación y desarrollo continuados.



Por su creatividad y extenso catálogo de modelos originales, por la gran calidad de sus materiales y acabados especiales, por el asesoramiento y atención a sus clientes y servicio post-venta y por su respeto al medio ambiente, **LLINÀS es Empresa Líder en Material Eléctrico Natural.**

La Original serie
de mecanismos rotativos.
Estilo Tradicional
y Carácter Rústico.

Protagonistas entrañables de las primeras instalaciones eléctricas, nos brindan, con su insuperable belleza, el sello de lo intemporal, de lo auténtico. Todo un símbolo.

Completa gama de componentes eléctricos en Porcelana y Madera, para utilizar en superficie y también para empotrar mediante Cajetines Universales.

Imprescindibles en la creación o rehabilitación de ambientes y casas rurales.

Incluyen tornillería especial en acero inoxidable.

Reciclables.

serie
ideal

Cubierta rústica de tejas.



Ø55mm
h56mm



SERIE *ideal*

SUPERFICIE



MADERAS



Haya natural Haya barniz Bubinga barniz

medidas en milímetros

SERIE *ideal*

SUPERFICIE MODULAR



SERIE *ideal*

EMPOTRAR





serie
RECORD

Atractivos.
Acogedores.
Diferentes.

Sofisticados mecanismos metálicos montados en cuerpos de auténtica porcelana, sobre zócalos de madera, que evocan ambientes señoriales. Son iconos de los estilos Modernista y Decó.

Gran calidad y variedad de acabados. Sistema de montaje que se adapta fácilmente a las modernas instalaciones eléctricas de Cajetines Empotrados.

Tornillería especial en acero inoxidable, incluida.

Reciclables.

Parc Güell, Gaudí. (detalle).



Ø55mm
h56mm



SERIE
RECORD

SUPERFICIE



Ø62 h55

RES 20 Conmutador
RES 20B Conm. bipolar
RES 30 Cruzamiento
RES PERS Conm. persiana



Ø72 h55

RES 200 Conmutador
RES 200B Conm. bipolar
RES 300 Cruzamiento
RES PERS Conm. persiana



Ø72 h50

RES 500 Pulsador



Ø62 h50

RES 50 Pulsador



Ø72 h55

RES 200 Conmutador
RES 200B Conm. bipolar
RES 300 Cruzamiento
RES PERS Conm. persiana



Ø72 h50

RES 500 Pulsador

ACABADOS METAL



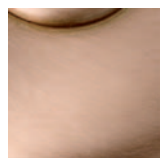
Pulido



Satinado



Cromado



Cobre



Repujado

medidas en milímetros

SERIE
RECORD

SUPERFICIE MODULAR



Ø62 h40

REG 20 Conmutador
REG 20B Conm. bipolar
REG 30 Cruzamiento
REG PERS Conmutador persiana



Ø62 h40

REG 20 Conmutador
REG 20B Conm. bipolar
REG 30 Cruzamiento
REG PERS Conmutador persiana



Ø62 h35



Ø62 h35

REG 50 Pulsador

SERIE
RECORD

EMPOTRAR



Ø62 h40

RE 200 Conmutador
RE 200B Conm. bipolar
RE 300 Cruzamiento
RE PERS Conm. persiana



Ø62 h40

RE 200 Conmutador
RE 200B Conm. bipolar
RE 300 Cruzamiento
RE PERS Conm. persiana



Ø62 h35

RE 500 Pulsador



Ø62 h35

RE 500 Pulsador

COMPLEMENTOS SUPERFICIE

SERIE *ideal*

SERIE **RECORD**



Ø72 h42

IRS 400 Base de enchufe TT lateral



Ø72 h34

IDS 400 Base de enchufe sin TT (sólo para reposición)



Ø72 h44

IRS 400/I Base de enchufe Italia



Ø70 h40

BOX 70 20 Caja conexiones porcelana



a70 L120 h40

BOX 120 20 Caja conexiones porcelana



Ø67 h42

IRS 400/P Base de enchufe TT lateral



Ø72 h42

IRS 400/F Base de enchufe Francia



Ø72 h34

IRS CAB Salida cables



Ø18 h20

AIS 700 Aislador en porcelana



Ø18 h20

AIS 702 Aislador de seguridad en porcelana



Ø=80 h25

ROS 600 Roseta conexión

TAMBIÉN DISPONIBLES:

- IRS 200PAL Conmutador palanca
- IRS 202PAL Doble conmutador palanca
- IRS PERS Conmutador persiana pal.
- IRS 502 Doble pulsador
- IRS T.VOZ Toma altavoz DIN 41529
- IRS FUS Portafusible
- IRS BNC Toma BNC
- IRS CIE Tapa ciega
- IRS PULL Interruptor tirón
- IRS LUZ Piloto/Baliza



Ø72 h34

IRS TEL/RJ11 Toma teléfono 4/6 vías
IRS RJ45 Toma datos 8 vías



Ø72 h34

IRS TV/U Toma TV-FM única
IRS TV/A Toma TV-FM intermedia
IRS TV/T Toma TV-FM final
IRS SAT/U Toma TV/FM-SAT única
IRS SAT/A Toma TV/FM-SAT intermedia
IRS SAT/T Toma TV/FM-SAT final



Ø34 h86

PER 200 Conmutador de pera
PER 500 Pulsador de pera



BLANCO

MARRÓN

Otros colores por encargo

Cable trenzado

- CAB 800 2x1
- CAB 801 2x1,5
- CAB 802 3x1
- CAB 803 3x1,5
- CAB 805 3x2,5

Otras secciones por encargo

medidas en milímetros

COMPLEMENTOS MODULARES

SERIE *idea*

SERIE **RECORD**



Ø62 h17

IRG 40 Base enchufe TT lateral



Ø62 h17

IRG 40/F Base enchufe Francia



Ø62 h19

IRG 40/I Base enchufe Italia



Ø62 h8

IRG TV/U Toma TV-FM única
IRG TV/A Toma TV-FM intermedia
IRG TV/T Toma TV-FM final
IRG SAT/U Toma TV/FM-SAT única
IRG SAT/A Toma TV/FM-SAT intermedia
IRG SAT/T Toma TV/FM-SAT final



Ø62 h8

IRG TEL/RJ11 Toma teléfono 4/6 vías
IRG RJ45 Toma datos 8 vías



Ø62 h18

IRG CAB Salida cables



Ø62 h25

IRG 20PAL Conmutador palanca
IRG 20BPAL Conmutador bipolar pal.
IRG 30PAL Cruzamiento palanca
IRG PERS Conmutador persiana pal.



Ø62 h25

IRG 22PAL Conmutadores palanca
IRG 22BPAL Conmutadores bipolares pal.
IRG 302PAL Cruzamientos palanca
IRG PERS2 Persianas palanca



Ø62 h12

IRG VOZ Altavoz
IRG BELL Zumbador



Ø62 h8

IRG CIE Tapa ciega



Ø62 h22

IRG LUZ Piloto/Baliza

TAMBIEN DISPONIBLES:

IRG T.VOZ Toma altavoz DIN 41529
IRG FUS Portafusible
IRG 52 Doble pulsador
IRG LLAVE Interruptor llave
IRG BNC Toma BNC
IRG PULL Interruptor tirón

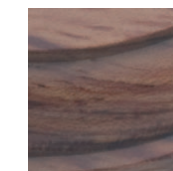
MADERAS



Haya natural



Haya barniz



Bubinga barniz

medidas en milímetros



Ø76 h25

MG 1 Placa madera 1 elemento



76 x 146 x 25

MG 2 Placa madera 2 elementos



76 x 218 x 25

MG 3 Placa madera 3 elementos



76 x 289 x 25

MG 4 Placa madera 4 elementos

COMPLEMENTOS EMPOTRAR

SERIE *ideal*

SERIE **RECORD**



Ø62 h17

IR 400 Base enchufe TT lateral



Ø62 h17

IR 400/F Base enchufe Francia



Ø62 h19

IR 400/I Base enchufe Italia



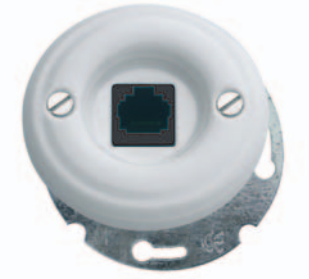
Ø62 h18

IR PULL Interruptor tirón



Ø62 h25

IR REG Regulador/Conmutador



Ø62 h10

IR TEL/RJ11 Toma teléfono 4/6 vías
IR RJ45 Toma datos 8 vías



Ø62 h16

IR 502 Doble pulsador



Ø62 h18

IR BNC Toma BNC



Ø62 h18

IR CAB Salida cables



Ø62 h8

IR TV/U Toma TV-FM única
IR TV/A Toma TV-FM intermedia
IR TV/T Toma TV-FM final
IR SAT/U Toma TV/FM-SAT única
IR SAT/A Toma TV/FM-SAT intermedia
IR SAT/T Toma TV/FM-SAT final



Ø62 h8

IR CIE Tapa ciega



Ø62 h15

IR FUS Portafusible



Ø62 h25

IR 20PAL Conmutador palanca
IR 20BPAL Conmutador bipolar pal.
IR 30PAL Cruzamiento palanca
IR PERS Conmutador persiana pal.



Ø62 h25

IR 22PAL Conmutadores palanca
IR 22BPAL Conmutadores bipolares pal.
IR 302PAL Cruzamientos palanca
IR PERS2 Persianas palanca



Ø62 h10

IR LLAVE Interruptor llave



Ø62 h10

IR LUZ Piloto/Baliza



Ø62 h12

IR VOZ Altavoz
IR BELL Zumbador



Ø62 h8

IR TVOZ Toma altavoz DIN 41529

medidas en milímetros

PLACAS EMPOTRAR

SERIE *ideal*

SERIE **RECORD**



Ø86 h15

M1 20 Placa 1 elemento madera



86 x 157 x 15

M2 20 Placa 2 elementos madera



86 x 228 x 15

M3 20 Placa 3 elementos madera



86 x 298 x 15

M4 20 Placa 4 elementos madera



86 x 86 x 15

M1 10 Placa 1 elemento madera



86 x 157 x 15

M2 10 Placa 2 elementos madera



86 x 228 x 15

M3 10 Placa 3 elementos madera



86 x 298 x 15

M4 10 Placa 4 elementos madera



Ø98 h15

P1 20 Placa 1 elemento porcelana



98 x 170 x 15

P2 20 Placa 2 elementos porcelana



98 x 240 x 15

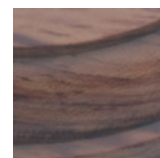
P3 20 Placa 3 elementos porcelana



98 x 315 x 15

P4 20 Placa 4 elementos porcelana

MADERAS



Haya natural

Haya barniz

Bubinga barniz

SERIE *ideal*



madera de bubinga

madera de haya



SERIE **RECORD**

porcelana



tamaño real

serie
HABITAT

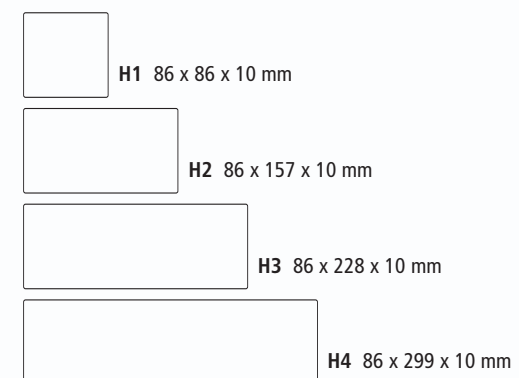
Naturaleza y Técnica en concierto.

Mecanismos de precisión enmarcados en finas maderas, cuidadosamente seleccionadas y elaboradas, que realzan con su calidez natural, la belleza y confort del entorno. Y con el sistema de placas personalizadas, exclusivo de LLINÀS.

Un pequeño detalle... para una obra maestra.

Maderas:
Roble natural. Roble barniz. Bubinga barniz.
Para maderas especiales consultar.

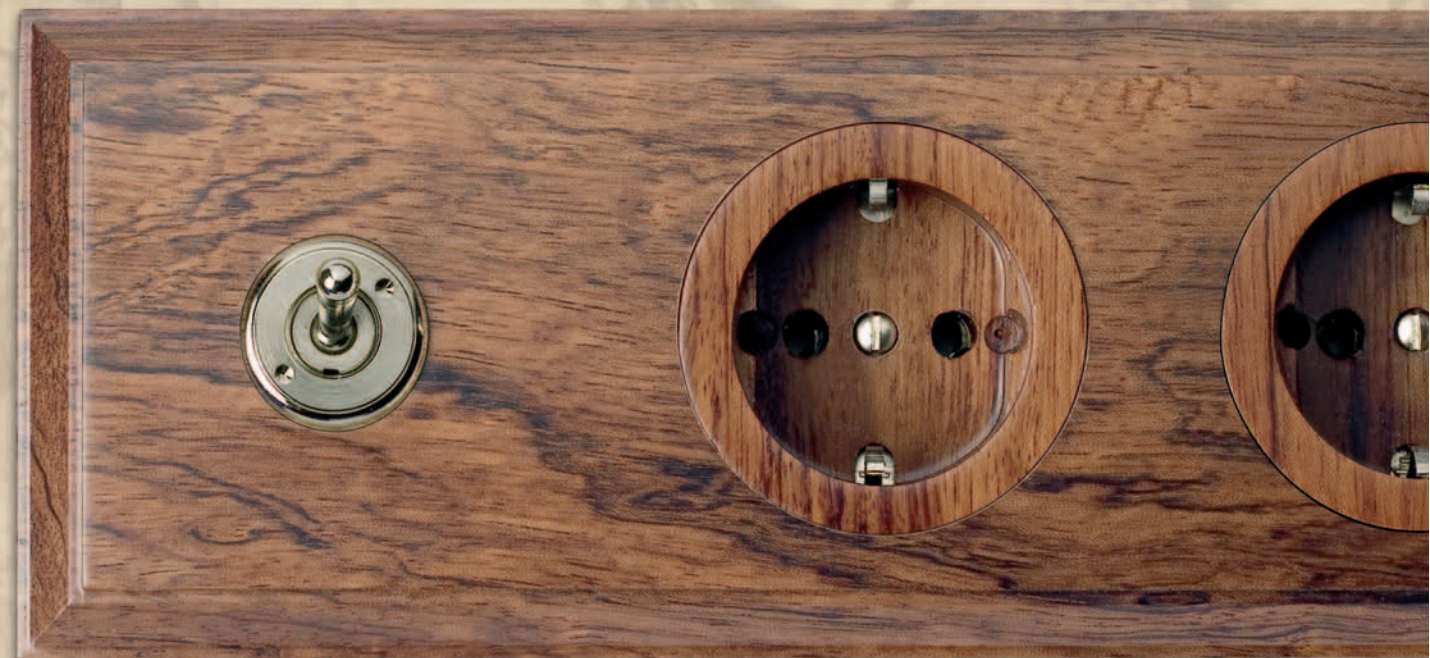
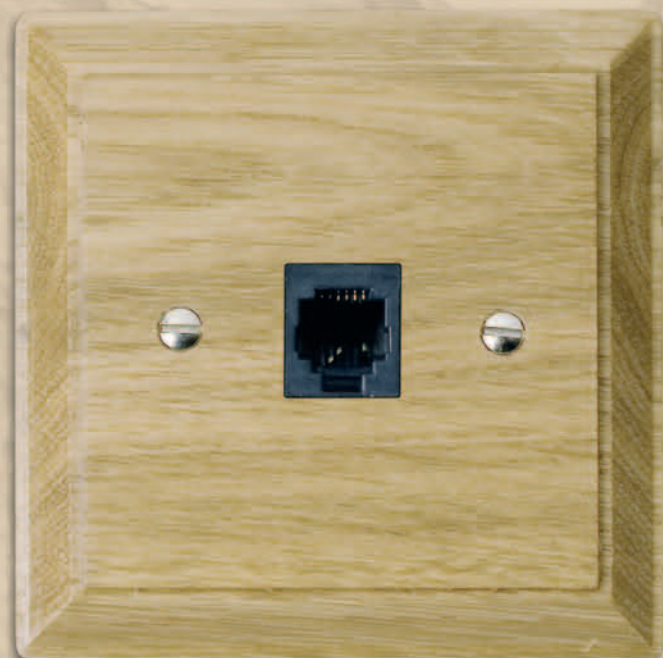
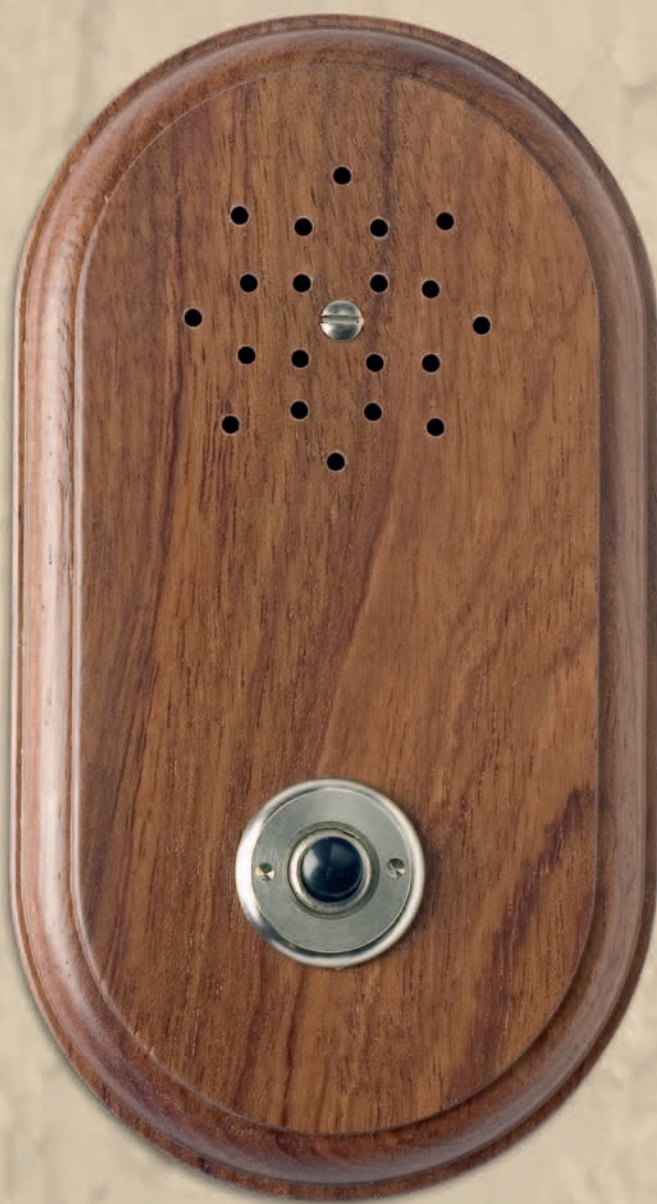
Reciclables.



Corteza de pino. (Pinus Pinea, L.)



SERIE
HABITAT



madera de bubinga



madera de roble

tamaño real

serie
LUNA

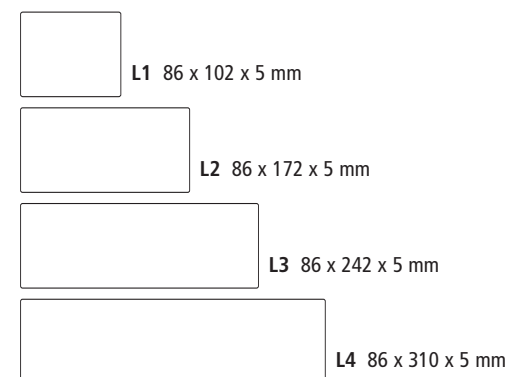
Matices y Transparencias.

Serie de componentes eléctricos montados sobre placas de auténtico cristal biselado o canteado, que sugieren los efectos más imaginativos, personales y exclusivos, integrándose totalmente en la decoración deseada. Libertad total.

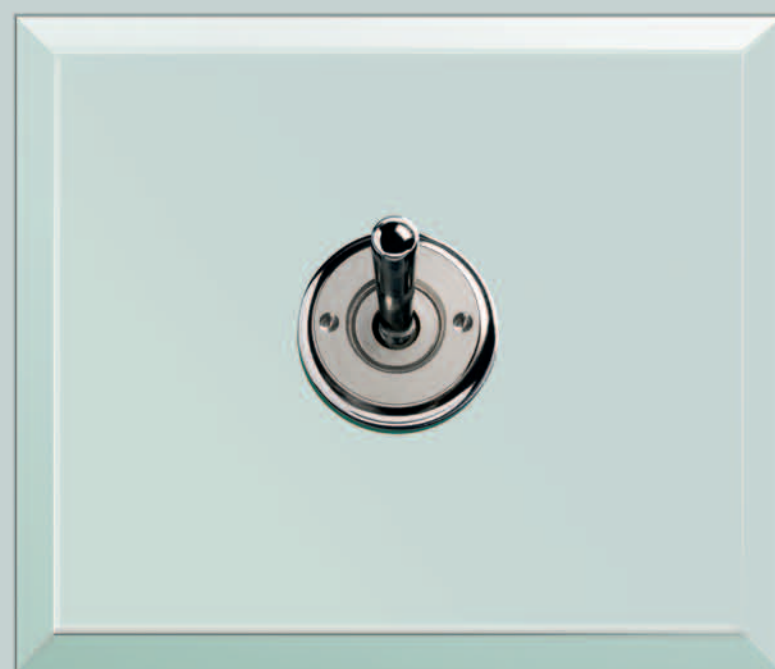
Bellos. Inalterables. Únicos.
De fácil instalación en Cajas Universales.

Acabados especiales por encargo.
Grabados, matizados, colores,...

Reciclables.



Cristal de Roca.



SERIE
LUNA



cristal biselado



cristal canteado



tamaño real



serie
CITY

Diseño en Estado Puro.

Preciosos mecanismos de palanca y placas de metal noble, con acabados perfectos. De estilo netamente Funcional y Vanguardista, está inspirado en el Nueva York, suntuoso y refinado, de los años veinte. Elegancia con clase y pureza de líneas. Concepto High-Tech para una arquitectura de nivel.

Un lujo para los sentidos.



C1 80 x 90 x 7 mm



C2 80 x 160 x 7 mm



C3 80 x 232 x 7 mm

Acabados:
Latón pulido. Latón satinado. Níquel satinado.
Cromado brillante. Cobre satinado.

Reciclables.

New York City.

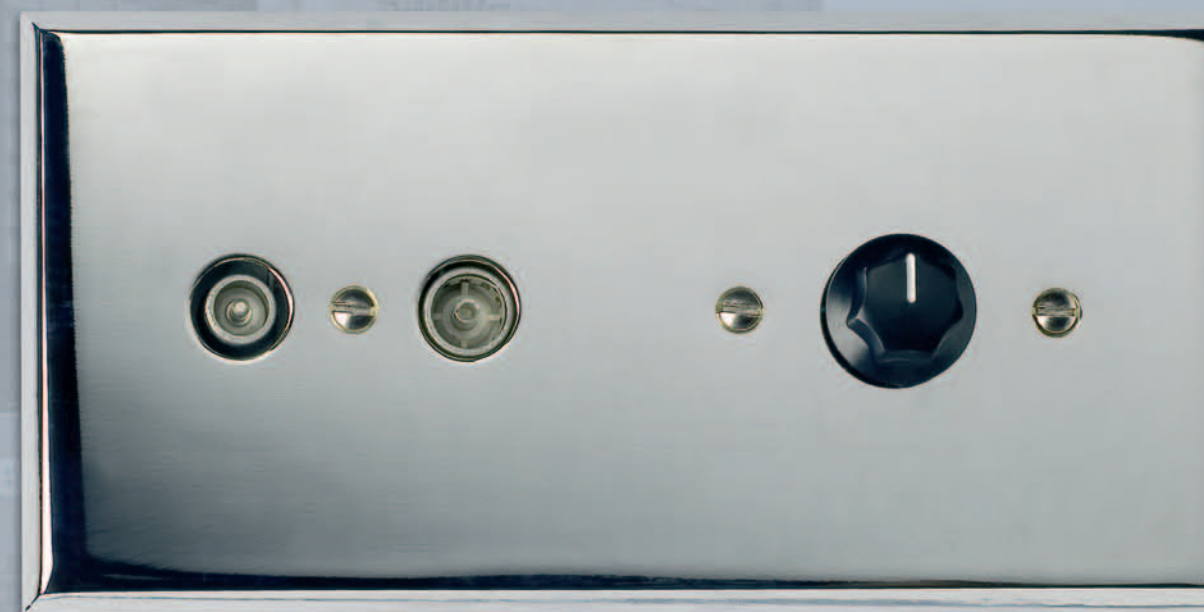


SERIE CITY



latón pulido

níquel satinado



cromado



cobre satinado



latón satinado

tamaño real

serie
forja

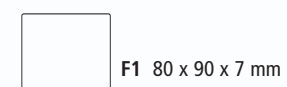
Herencia Cultural.

Desde antaño, el hierro ha sido sabiamente trabajado por el hombre, adquiriendo infinidad de formas y aplicaciones. Un tenaz esfuerzo de generaciones. LLINÀS, fiel a su apuesta por la recuperación de tan ancestrales oficios, ha creado la serie Forja en acero que, por sus cualidades innatas, su rústica sobriedad y sus equilibradas proporciones, imprime ese carácter y tacto natural inigualables.

La variedad en texturas y tonalidades especiales, por encargo, es otra característica de esta original colección.

Acabados:
Acero natural. Oxido. Forja,... y colores especiales RAL.

Reciclables.



Verja en hierro forjado. (detalle).



SERIE **forja**



acero forjado



acero natural

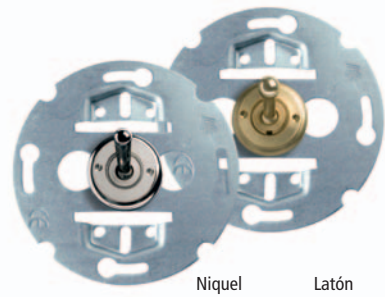


acero oxidado



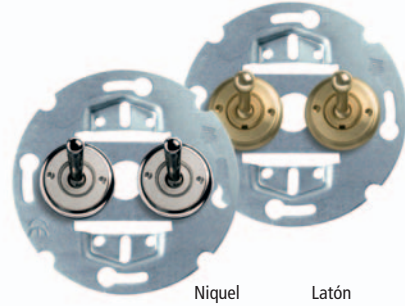
Disponemos de una gran variedad de colores RAL y texturas para encargos especiales.

tamaño real



Níquel Latón

200 Conmutador
200B Conmutador bipolar
300 Cruzamiento
PERS Persiana

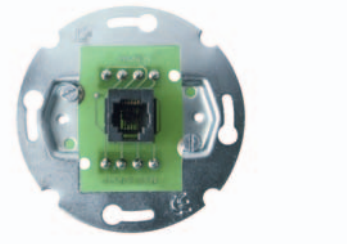


Níquel Latón

202 Conmutadores
202B Conmutadores bipolares
302 Cruzamientos
PERS2 Persianas



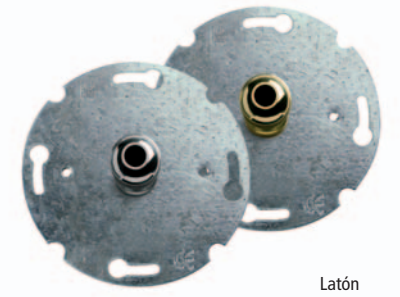
LLAVE Interruptor llave



TEL-RJ11 Toma teléfono 4/6 vías
DAT-RJ45 Toma datos 8 vías

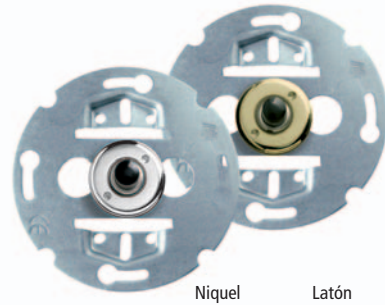


DOBLE-RJ45-CAT.5 Doble toma datos 8+8 vías



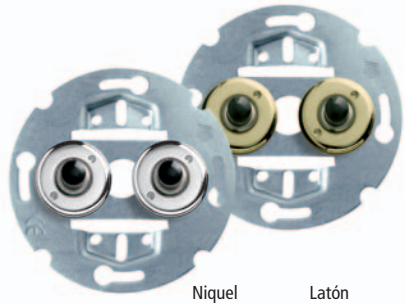
Latón

CAB Salida cables



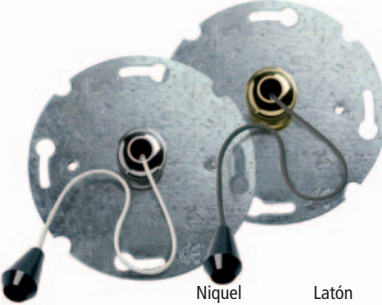
Níquel Latón

500 Pulsador



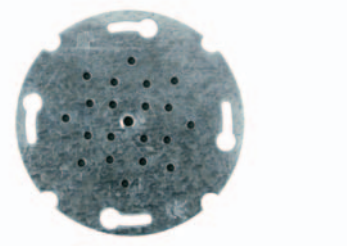
Níquel Latón

502 Pulsadores



Níquel Latón

PULL Interruptor tirón



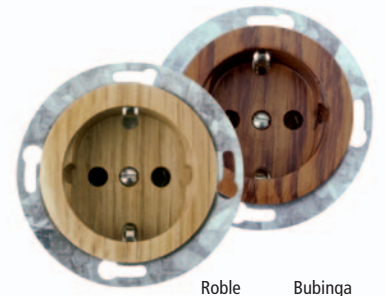
VOZ Altavoz
BELL Zumbador



T. VOZ Toma altavoz DIN 41529



AUDIO Sonorización



Roble Bubinga

H-400 Base enchufe TT lateral serie Habitat



L-400 Base enchufe TT lateral serie Luna



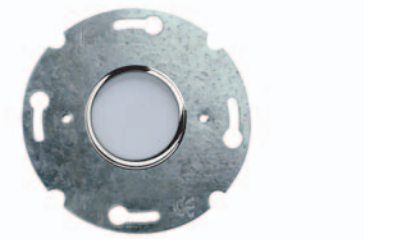
C-400 Base enchufe TT lateral series City y Forja



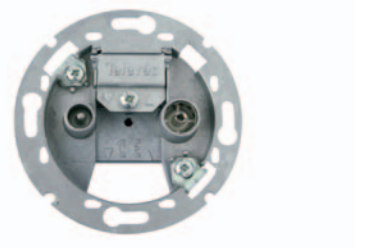
REG Regulador / Conmutador



CON Control movimiento



LUZ Piloto/Baliza



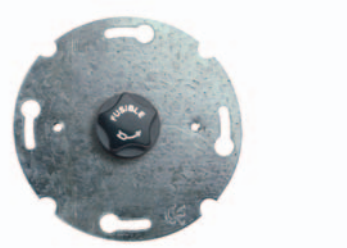
TV-FM/U Toma única
TV-FM/A Toma intermedia
TV-FM/T Toma final

TV-FM-SAT/U Toma única
TV-FM-SAT/A Toma intermedia
TV-FM-SAT/T Toma final



BNC Toma BNC

TAMBIÉN DISPONIBLES:
Bases de enchufe tipo francés



FUS Portafusible



CIE Tapa ciega

SERIE HABITAT Añadir el prefijo H a la referencia.
SERIE LUNA Añadir el prefijo L a la referencia.
SERIE CITY Añadir el prefijo C a la referencia.
SERIE FORJA Añadir el prefijo F a la referencia.

DESPIECES MECANISMOS

COMPONENTES ELÉCTRICOS CLÁSICOS REALIZADOS EN MATERIAS NATURALES Y CONFORME A LAS NORMAS ELECTROTÉCNICAS.

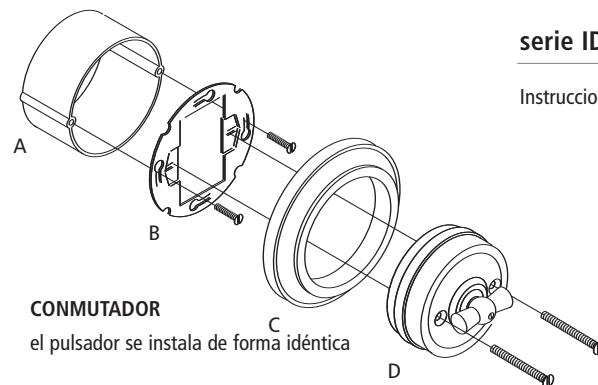
Para instalar en Cajetines Universales

IMPORTANTE: Antes de manipular cualquier instalación eléctrica leer detenidamente las instrucciones de montaje y conexión.

serie IDEAL (empotrar)

Instrucciones de instalación:

1. Desconectar la corriente (interruptor principal, fusible).
2. Pelar 7 mm los extremos de los cables.
3. Fijar, en posición, el bastidor metálico (B) a la caja universal empotrada (A).
4. Conectar los diversos cables en sus respectivos bornes, (ver esquemas de conexión), intercalando la placa de madera o porcelana (C).
5. Montar el cuerpo de porcelana (D).

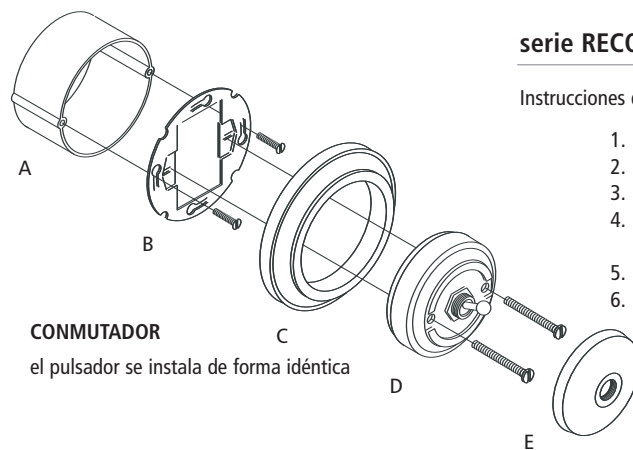


CONMUTADOR
el pulsador se instala de forma idéntica

serie RECORD (empotrar)

Instrucciones de instalación:

1. Desconectar la corriente (interruptor principal, fusible).
2. Pelar 7 mm los extremos de los cables.
3. Fijar, en posición, el bastidor metálico (B) a la caja universal empotrada (A).
4. Conectar los diversos cables en sus respectivos bornes, incluida la toma tierra, (ver esquemas de conexión), intercalando la placa de madera o porcelana (C).
5. Montar el cuerpo de porcelana (D).
6. Roscar cuidadosamente la cubierta metálica (E).

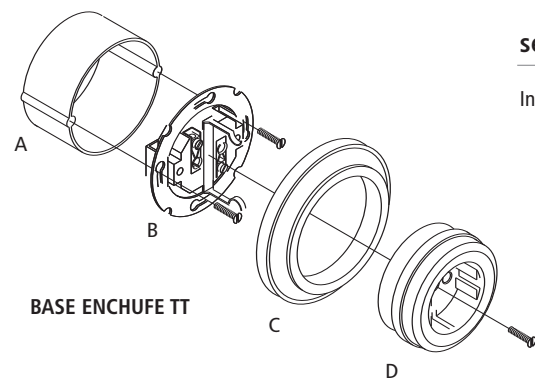


CONMUTADOR
el pulsador se instala de forma idéntica

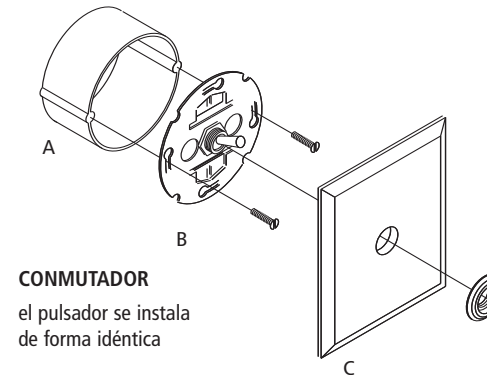
series IDEAL y RECORD (empotrar)

Instrucciones de instalación:

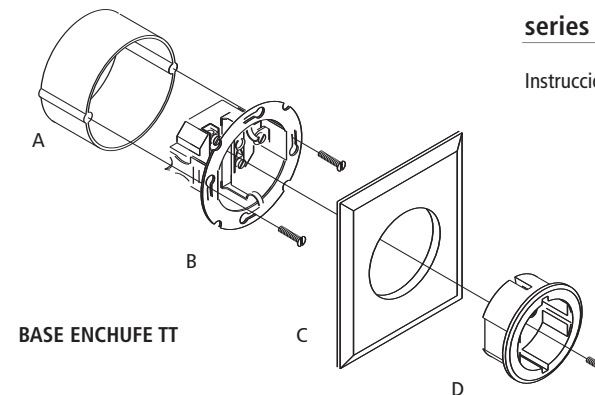
1. Desconectar la corriente (interruptor principal, fusible).
2. Pelar 7 mm los extremos de los cables.
3. Conectar los diversos cables en sus respectivos bornes, incluida la toma tierra, (ver esquemas de conexión).
4. Fijar, en posición, el bastidor metálico (B) a la caja universal empotrada (A).
5. Montar el cuerpo de porcelana (D) intercalando la placa de madera o porcelana (C).



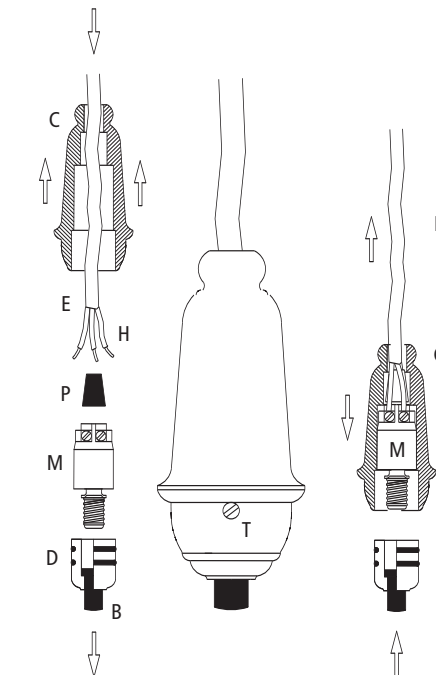
BASE ENCHUFE TT



CONMUTADOR
el pulsador se instala de forma idéntica



BASE ENCHUFE TT



series HABITAT - LUNA - CITY - FORJA (empotrar)

Instrucciones de instalación:

1. Desconectar la corriente (interruptor principal, fusible).
2. Pelar 7 mm los extremos de los cables.
3. Conectar los diversos cables en sus respectivos bornes, incluida la toma de tierra, (ver esquemas de conexión).
4. Fijar, en posición, el bastidor metálico (B) a la caja universal empotrada (A).
5. Montar la placa de madera, vidrio o metal (C) fijándola con la tuerca (D).

series HABITAT - LUNA - CITY - FORJA (empotrar)

Instrucciones de instalación:

1. Desconectar la corriente (interruptor principal, fusible).
2. Pelar 7 mm los extremos de los cables.
3. Conectar los diversos cables en sus respectivos bornes, incluida la toma de tierra, (ver esquemas de conexión).
4. Fijar, en posición, el bastidor metálico (B) a la caja universal empotrada (A).
5. Montar el cuerpo (D) intercalando la placa de madera, vidrio o metal (C).

Pulsador / Conmutador de PERA 3A/250V

Instrucciones de montaje:

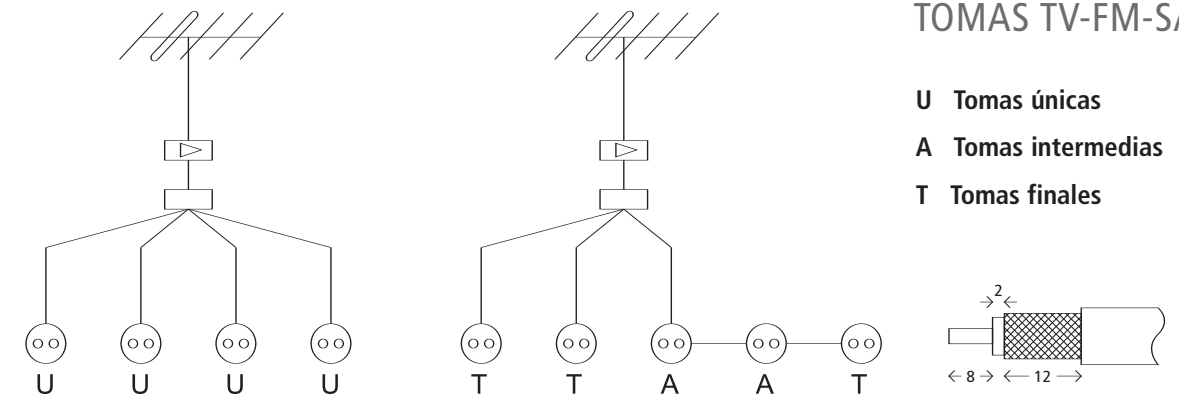
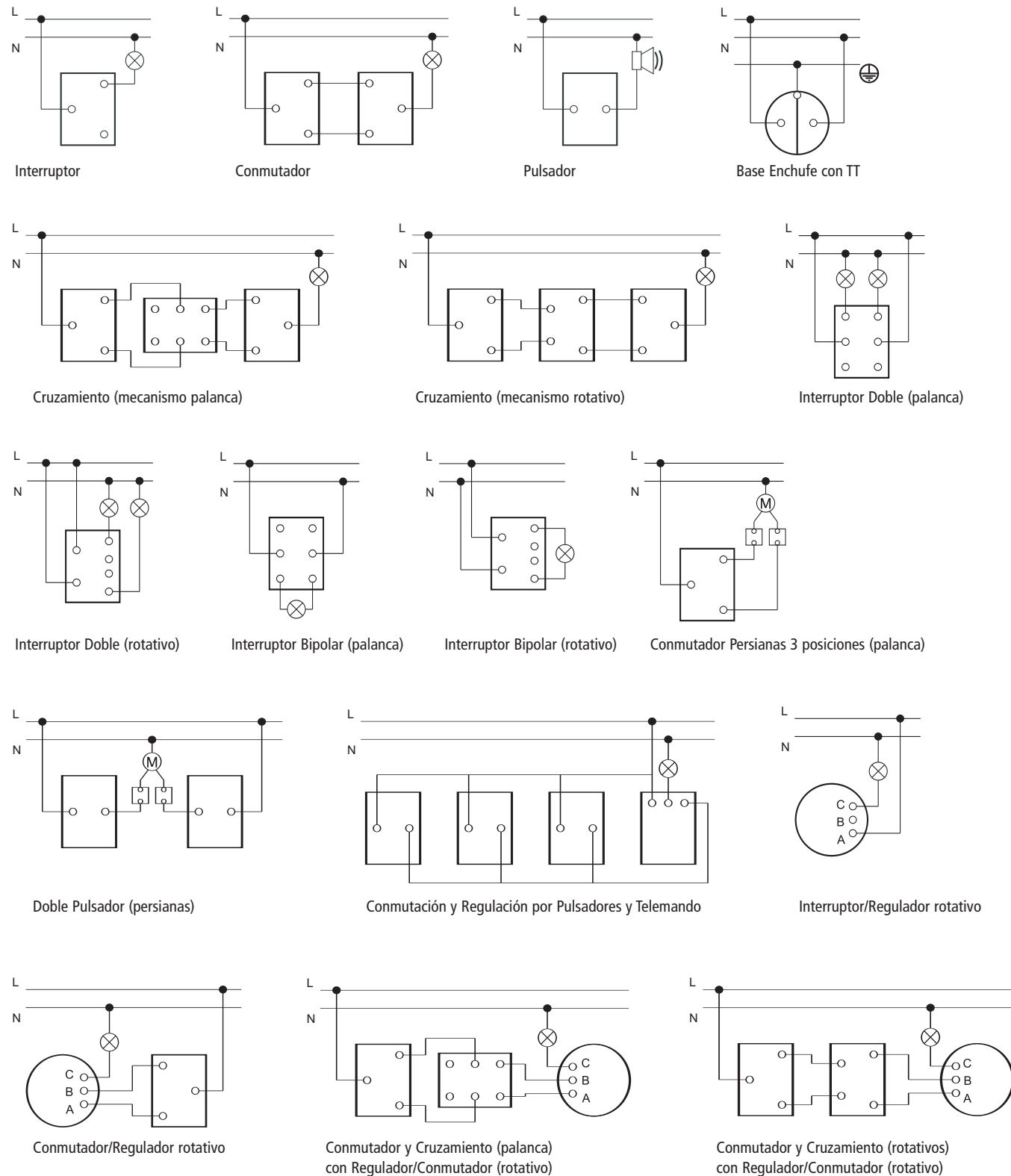
1. Desconectar la corriente (interruptor principal, fusible).
2. Aflojar el Tornillo lateral.
3. Desmontar el conjunto tirando del Botón/pulsador, para sacar el Mecanismo y Prensa-estopas.
4. Pasar el cordón Eléctrico, (sección 3x1mm²), a través del Cuerpo de madera.
5. Remangar 24 mm el recubrimiento exterior del final del cordón, respetando el aislante plástico interior.
6. Pelar 4 mm los extremos de los recubrimientos plásticos. Retorcer y estañar los Hilos metálicos.
7. Conectar los cables a los bornes del mecanismo correspondientes.
8. Separar ligeramente dichos cables, colocando entre ellos el Prensa-estopas cónico, con la base mayor de éste junto al Mecanismo (véase esquema).
9. Introducir el conjunto en su alojamiento, a la vez que se tira con firmeza del cordón E, hasta su completa inserción.
10. Montar el Botón/pulsador encajando, a presión, el Dispositivo de cierre y fijar el Tornillo.

Conmutador: Referencia PER 200

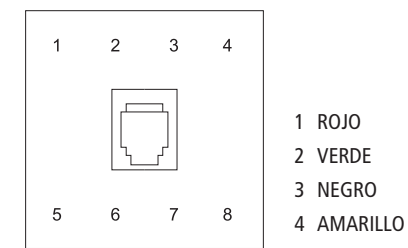
Pulsador: Referencia PER 500

En madera de haya o bubinga

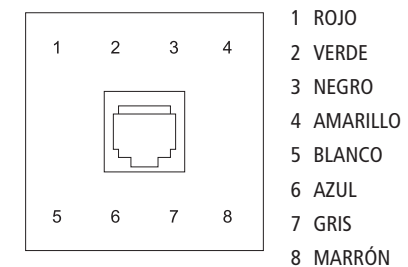
ESQUEMAS DE CONEXIÓN



TOMAS TV-FM-SAT

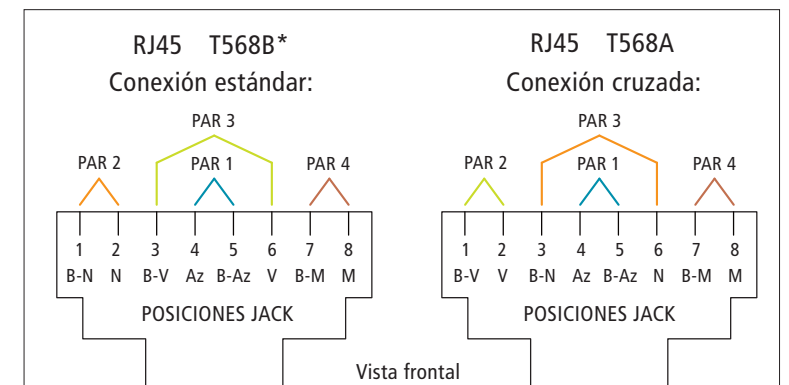


RJ11 - Toma teléfono 4/6 vías.



RJ45 - Toma datos 8 vías.

DOBLE TOMA TELÉFONO / DATOS 8 + 8 VÍAS CAT. 5



*T568B es el mismo conexionado que el tipo AT&T258A

Terminal IEC	T568B	T568A
	Color cable	Color cable
PIN 1	Blanco / Naranja	Blanco / Verde
PIN 2	Naranja	Verde
PIN 3	Blanco / Verde	Blanco / Naranja
PIN 4	Azul	Azul
PIN 5	Blanco / Azul	Blanco / Azul
PIN 6	Verde	Naranja
PIN 7	Blanco / Marrón	Blanco / Marrón
PIN 8	Marrón	Marrón

CARACTERÍSTICAS TÉCNICAS

Interrupor 10A 250V Conmutador 10A 250V Conmutador bipolar 10A 250V Cruzamiento 10A 250V
Conmutador persiana 10A 250V Pulsador 4A 250V Pulsador/Conmutador de pera 3A 250V Regulador 40-500W 250V
Interrupor llave 3A 250V Interrupor Tirón 2A 250V Portafusible 6,3A 250V Base enchufe TT 10/16A 250V



Nº 1 en Clásicos

Crehuet, 26
08032 - Barcelona - Spain
Tel. / Fax: (34) 93 420 41 81
email: llinasbcn@cambrabcn.es
www.llinasbcn.com