

Автоматические выключатели 3VT в литом корпусе до 1600 А

Каталог LV 36 · 2010



Автоматические выключатели

Автоматические выключатели Автоматические выключатели 3VT в литом корпусе до 1600 А

Каталог LV 36 · 2010



© Siemens AG 2010

www.tesli.com

www.tesli.com

Введение	1
Автоматические выключатели 3VT1 в литом корпусе до 160 А	2
Автоматические выключатели 3VT2 в литом корпусе до 250 А	3
Автоматические выключатели 3VT3 в литом корпусе до 630 А	4
Автоматические выключатели 3VT4 в литом корпусе до 1000 А	5
Автоматические выключатели 3VT в литом корпусе до 1600 А	6
Дополнительные принадлежности	7

Время отгрузки (ВО)

Рекомендуемые модели	Рекомендуемые модели поставляются со склада в течение 24 часов.	Сроки отгрузки зависят от положения дел на отгрузочной площадке на заводе «Сименс АГ» (то есть от количества продукта, готового к отправке). Время транспортировки зависит от места назначения и способа транспортировки. Указанные сроки отгрузки показывают состояние на ноябрь 2007 года. Сроки отгрузки постоянно оптимизируются. Обновленная информация размещена на веб-странице http://www.siemens.com/automation/mall .
A 2 рабочих дня	Стандартное количество продукции, обычно доставляемое в указанные сроки с момента получения заказа нашим филиалом.	
B 1 неделя		
C 3 недели		
D 6 недель		
X Под заказ	In exceptional cases, the actual delivery period may differ from that specified.	

Цена за единицу (ЦЕ)

Цена за единицу (ЦЕ) определяет число единиц (Е) измерения или метров (М), к которым применяется указываемая цена или вес.

Цена за единицу приведена в прейскуранте.

Размер упаковки (РУ)

Размер упаковки указывает число единиц измерения или метров для наружной упаковки.
Заказать можно только количество, определяемое размером упаковки или кратным ему размером!

Масса

Указанная масса в кг относится к цене за единицу (ЦЕ).

Размеры

Все размеры указаны в миллиметрах.



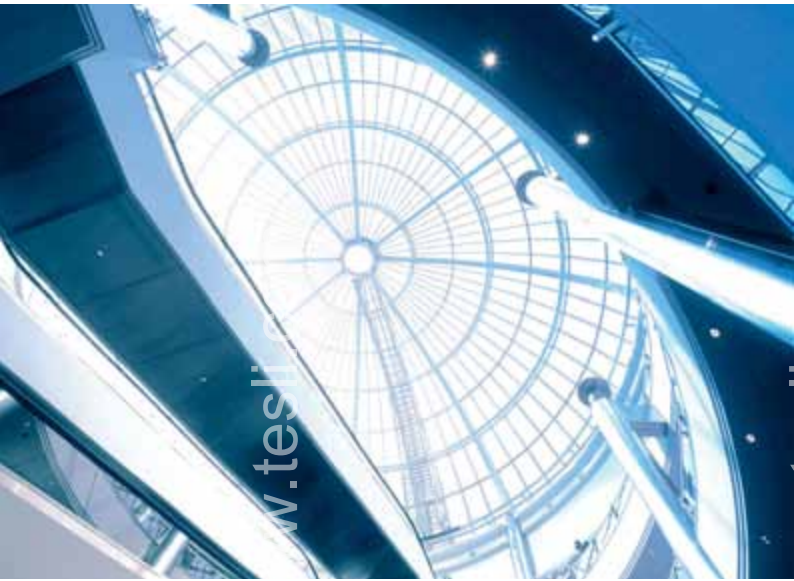
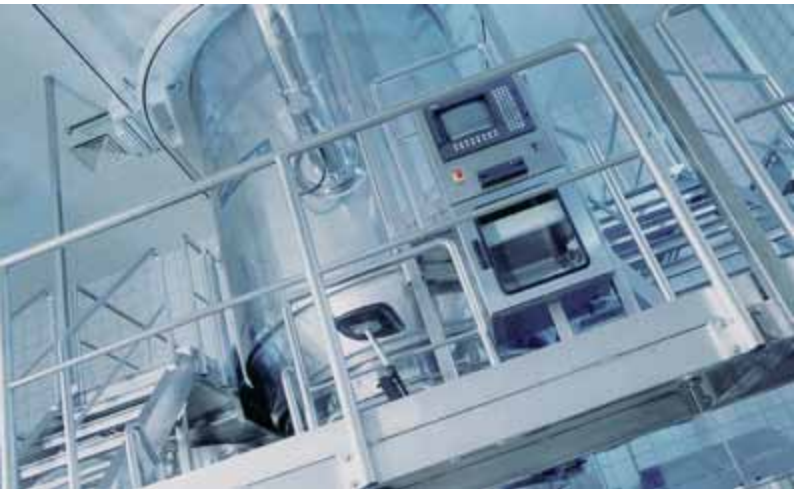
1/2

Ответы для промышленности

1/4

Низковольтная коммутационная аппаратура. Основа для прогрессивных технологических решений.

www.tesli.com





Ответы для промышленности.

Сектор индустрии компании «Сименс» ориентирован на решение проблем в производственной сфере, обрабатывающей промышленности и в области автоматизации зданий. Наши технические решения в области автоматизации и приводов, основанные на принципах Totally Integrated Automation (TIA) и Totally Integrated Power (TIP) используются во всех отраслях промышленности, а также в промышленных и специализированных зданиях.

Компания «Сименс» предлагает системы автоматизации, приводы, низковольтную коммутационную аппаратуру и программное обеспечение для промышленности как для стандартной продукции, так и для комплексных производственных решений. Программное обеспечение для промышленности позволяет нашим клиентам в области машиностроения оптимизировать всю цепочку получения добавочной стоимости: начиная от разработки изделия и до его производства, от момента продажи и до послепродажного сервиса. Наши компоненты механического и электротехнического оборудования несут в себе признаки комплексных технологических решений для всех типов приводов: от механических муфт до редукторов, и от приводных элект-

родвигателей до системы управления и технологических решений в области управления для всей машиностроительной промышленности. Наша технологическая платформа предлагает надежные решения в сфере распределения энергии.

Высокое качество нашей продукции сделало ее тем стандартом, на который ориентируется весь мир. Высокая экологичность продукции является частью нашего экологического менеджмента, который нацелен в своей работе на поддержку окружающей среды. Еще на стадии разработки продукта мы рассчитываем его воздействие на окружающую среду. И по этой причине многие наши изделия и системы отвечают требованиям ограничений по вредным веществ-

вам. И вполне понятно, что наши производственные площадки тоже аттестованы по стандарту DIN EN ISO 14001, но для нас защита окружающей среды еще означает и более эффективное использование дорогостоящих природных богатств. Лучшим примером могут быть наши энергосберегающие приводы, которые экономят до 60% энергии.

Возможности наших систем автоматизации и приводов стоит проверить на деле. И вы увидите, как существенно повысится Ваша конкурентоспособность.

Низковольтная коммутационная аппаратура. Основа для прогрессивных технологических решений.

Чрезвычайно высокие требования предъявляются к современной низковольтной коммутационной аппаратуре: заказчикам требуется рентабельное оборудование, которое легко устанавливается в шкафы управления, в распределительные щиты и иные распределительные системы, и элементы которого способны взаимодействовать друг с другом. И Сименс предлагает свое решение: промышленные аппараты управления SIRIUS и системы низковольтного энергораспределения с управлением электропитанием SIVACON и SENTRON.

Промышленные аппараты управления SIRIUS

В системе SIRIUS предусмотрено все, начиная коммутирующим и защитным оборудованием, и заканчивая системами защиты от пусковых токов. Продукты, которые контролируют, управляют, обнаруживают, регулируют, сигнализируют и подают питание завершают спектр промышленных аппаратов управления.

Наряду с полной комплексной автоматизацией, встроенной системой безопасности и системой ECOFAST, нашу продукцию можно использовать для оптимизации систем управления. Все во всем: компания Сименс предлагает инновационную технологию управления, использующую современные системы, такие как встроенная система связи и система безопасности, которые обеспечивают успех владельца: А это основа для новаторских комплексных технологических решений.





SIRIUS



SENTRON



SIVACON

Системы низковольтного энергораспределения с управлением электропитанием SIVACON и SENTRON

Нежилые здания и промышленные предприятия имеют одну особенность: без электроснабжения все останавливается. Наиболее существенные требования к системам электроснабжения заключаются в доступности, безопасности и рентабельности распределения питания: от понижающего оборудования до розетки. И в подобных случаях необходимо использовать только комплексную систему, позволяющую эффективно планировать, перераспределять и управлять электропитанием.

И имя у этой концепции – полная комплексная система электроснабжения от компании «Сименс». Объединение систем планирования и перераспределения питания эффективно управляет потреблением питания и снижает затраты. Великолепно сочетаемые продукты и системы обеспечивают эффективную технологическую линейку и надежное управление.

Примечания



Автоматические выключатели в литом корпусе 3VT1 до 160 А

2



Каталог

	Автоматические выключатели 3VT1 в литом корпусе до 160 А
2/2	Общие данные - Обзор
2/3	Автоматические выключатели
2/3	Разъединители нагрузки - Обзор
2/3	- Данные для выбора и заказа оборудования
	<u>Принадлежности и компоненты</u>
	Блок-контакты
2/6	Вспомогательные расцепители - Обзор
2/6	- Данные для выбора и заказа
	Ручные/моторные приводные механизмы
2/7	- Данные для выбора и заказа оборудования
	Принадлежности для подключения
2/9	- Данные для выбора и заказа

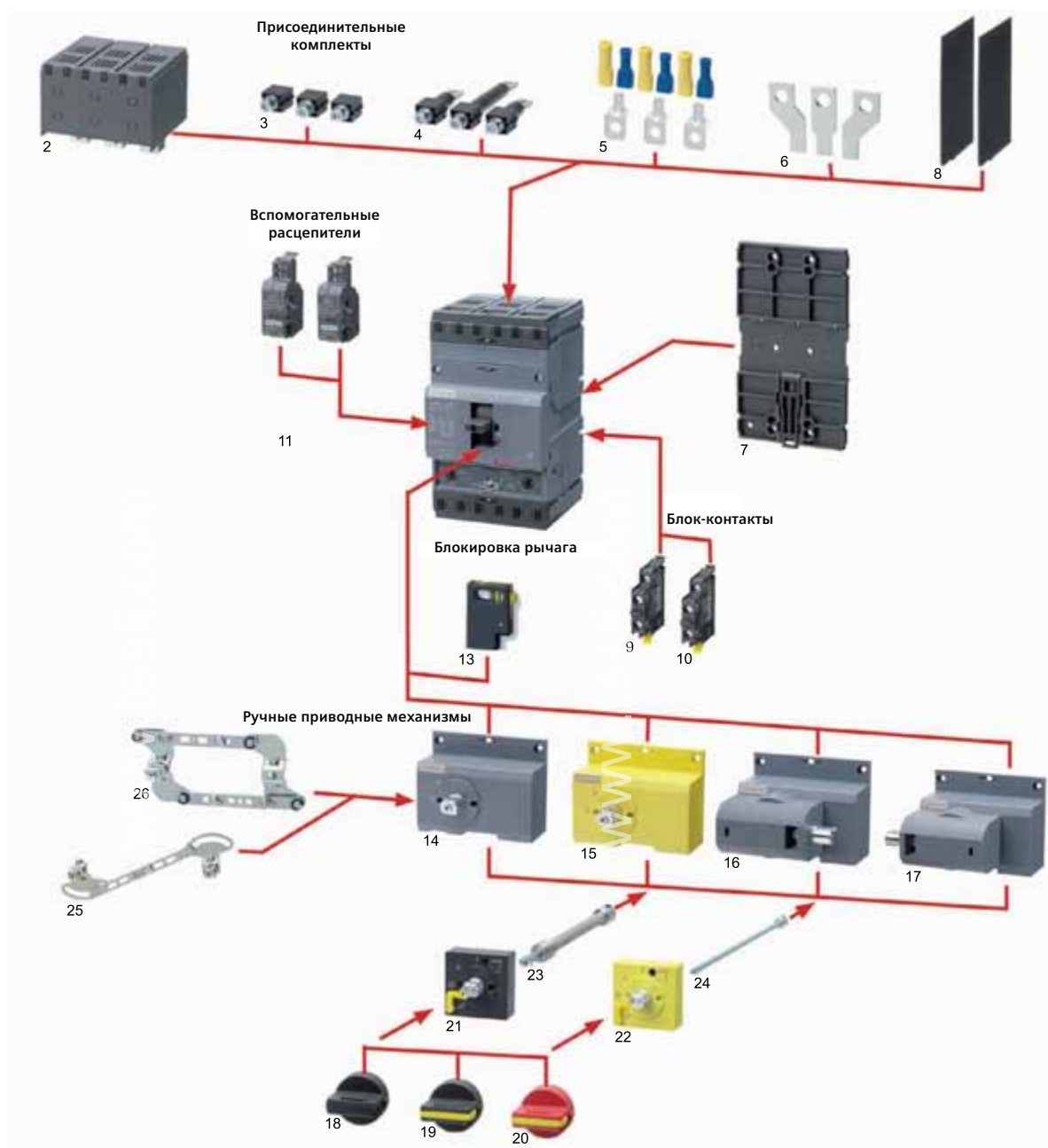
Технические данные

	Автоматические выключатели 3VT1 в литом корпусе до 160 А
	Автоматические выключатели
	Разъединители нагрузки
2/11	- Исполнение
2/12	- Технические спецификации:
2/14	- Схемы
2/16	- Параметры
	<u>Принадлежности и компоненты</u>
	Блок-контакты
2/23	- Обзор
2/24	- Коммутационные положения
2/24	- Технические спецификации:
	Вспомогательные расцепители
2/25	- Исполнение
2/25	- Технические спецификации:
	Ручные приводные механизмы
2/27	- Исполнение
	Моторный приводной механизм
2/29	- Исполнение
2/30	- Схемы
	<u>Помощь при проектировании</u>
2/35	Габаритные чертежи

Общие данные

Обзор

Исполнения и принадлежности



1. Автоматический выключатель 3VT
2. Клеммы для проводников круглого сечения
3. Фронтальное подключение
4. Заднее подключение
5. Клеммы для измерительных цепей
6. Соединительная шина с увеличенным разнесением полюсов
7. Переходник для установки на 35 мм DIN-рейку.
8. Изоляционные пластины
9. Аварийный доп. контакт
10. Дополнительные контакты
11. Независимый расцепитель
12. Расцепитель минимального напряжения

13. Блокировка рычага
14. Передний ручной приводной механизм
15. Передний ручной приводной механизм
16. Боковой ручной приводной механизм (правый)
17. Боковой ручной приводной механизм (левый)
18. Ручка без стопора
19. Ручка со стопором
20. Ручка со стопором
21. Соединительный привод
22. Соединительный привод
23. Телескопический вал
24. Удлинительный вал
25. Взаимная блокировка

26. Механический параллельный переключатель

Обзор

Автоматические выключатели

Автоматические выключатели, 3-х полюсные

В состав 3-х полюсного автоматического выключателя входят:

- 2 комплекта клемм для подключения алюминиевого/медного кабеля¹⁾ сечением 2,5 ... 95 мм² (установлены в автоматическом выключателе)
- Изоляционные пластины 3VT9 100-8CE30
- Комплект из двух крепежных болтов (М3 х 30)
- Держатель проводника

Характеристика М (двигатель): Защита двигателя

Автоматические выключатели, 4-х полюсные

В состав 4-х полюсного выключателя питания входят:

- 2 комплекта клемм для подключения алюминиевого/медного кабеля¹⁾ сечением 2,5...95 мм² (установлены в автоматическом выключателе)
- Изоляционные пластины 3VT9 100-8CE30 и 3VT9 100-8CE00
- 2 комплекта из двух крепежных болтов (М3 х 30)
- Держатель проводника (установлен на автоматический выключатель)

Расцепители:

Характеристика L (линия)

- Защита линий низкими пусковыми токами
- Без регулировки I_r

Характеристика D (распределение)

- Защита линий и трансформаторов

Характеристика N (только расцепитель короткого замыкания)

- Без регулировки I_r

Разъединители нагрузки

Разъединители нагрузки, 3-х полюсные

В состав 3-х полюсного разъединителя нагрузки входят:

- 2 комплекта клемм для подключения алюминиевого/медного кабеля¹⁾ сечением 2,5...95 мм² (установлены в разъединителе нагрузки)
- Изоляционные пластины 3VT9 100-8CE30
- Комплект из двух крепежных болтов (М3 х 30)
- Держатель проводника

Разъединители нагрузки, 4-х полюсные

В состав 4-х полюсного разъединителя нагрузки входят:

- 2 комплекта клемм для подключения алюминиевого/медного кабеля¹⁾ сечением 2,5...95 мм² (установлены в разъединителе нагрузки)
- Изоляционные пластины 3VT9 100-8CE30 и 3VT9 100-8CE00
- 2 комплекта из двух крепежных болтов (М3 х 30)
- Держатель проводника (установлен в разъединителе нагрузки)

Подключение

При подключении главной цепи следует выдерживать расстояние деионизации, (см. стр. и2/35 и2/36)

¹⁾ Для других методов подключения используйте соединительные элементы (см. на стр. 2/9).

Данные для выбора и заказа

Номинальный ток I_n	Ток срабатывания расцепителя короткого замыкания без задержки "L" I_r	DT	Заказной номер	Кол-во в упак.*	Вес ед. прил.
A	A				кг

Автоматические выключатели для защиты электроустановок с характеристикой L



TM, функция LI, 3-х полюсн.

- с фиксированным тепловым расцепителем перегрузки, фиксированный расцепитель короткого замыкания

40	160	B	3VT1 704-2DA36-0AA0	1 ед.	1.043
50	200	B	3VT1 705-2DA36-0AA0	1 ед.	1.043
63	252	B	3VT1 706-2DA36-0AA0	1 ед.	1.062
80	320	B	3VT1 708-2DA36-0AA0	1 ед.	1.062
100	400	B	3VT1 710-2DA36-0AA0	1 ед.	1.047
125	500	B	3VT1 712-2DA36-0AA0	1 ед.	1.047
160	640	B	3VT1 716-2DA36-0AA0	1 ед.	1.074

TM, функция LI, 3-х полюсн.+нейтраль, для незащищенных проводников

- с фиксированным тепловым расцепителем перегрузки, фиксированный расцепитель короткого замыкания

40	160	B	3VT1 704-2EA46-0AA0	1 ед.	1.336
50	200	B	3VT1 705-2EA46-0AA0	1 ед.	1.336
63	252	B	3VT1 706-2EA46-0AA0	1 ед.	1.336
80	320	B	3VT1 708-2EA46-0AA0	1 ед.	1.336
100	400	B	3VT1 710-2EA46-0AA0	1 ед.	1.336
125	500	B	3VT1 712-2EA46-0AA0	1 ед.	1.336
160	640	B	3VT1 716-2EA46-0AA0	1 ед.	1.336

TM, функция LI, 4-х полюсн.

- с фиксированным тепловым расцепителем перегрузки, фиксированный расцепитель короткого замыкания

40	160	B	3VT1 704-2EH46-0AA0	1 ед.	1.336
50	200	B	3VT1 705-2EH46-0AA0	1 ед.	1.336
63	252	B	3VT1 706-2EH46-0AA0	1 ед.	1.336
80	320	B	3VT1 708-2EH46-0AA0	1 ед.	1.336
100	400	B	3VT1 710-2EH46-0AA0	1 ед.	1.336
125	500	B	3VT1 712-2EH46-0AA0	1 ед.	1.336
160	640	B	3VT1 716-2EH46-0AA0	1 ед.	1.336

* Можно заказать это количество или большее в кратное число раз.

Автоматические выключатели в литом корпусе 3VT1 до 160 А

Автоматические выключатели Разъединители нагрузки

Номинальный ток I_n	Ток срабатывания расцепителя короткого замыкания без задержки "L" I_i	DT	Заказной номер	Кол-во в упак.*	Вес ед. прикл.
А	А				кг

Автоматические выключатели для защиты электроустановок с характеристикой D

TM, функция LI, 3-х полюсн.

- с регулируемым тепловым расцепителем перегрузки, регулируемым расцепителем короткого замыкания

16	160 ... 240	B	3VT1 701-2DC36-0AA0	1 ед.	1.048
20	200 ... 300	B	3VT1 702-2DC36-0AA0	1 ед.	1.048
25	250 ... 375	B	3VT1 792-2DC36-0AA0	1 ед.	1.043
32	160 ... 320	B	3VT1 703-2DC36-0AA0	1 ед.	1.047
40	200 ... 400	B	3VT1 704-2DC36-0AA0	1 ед.	1.043
50	250 ... 500	B	3VT1 705-2DC36-0AA0	1 ед.	1.043
63	315 ... 630	B	3VT1 706-2DC36-0AA0	1 ед.	1.062
80	400 ... 800	B	3VT1 708-2DC36-0AA0	1 ед.	1.062
100	500 ... 1000	B	3VT1 710-2DC36-0AA0	1 ед.	1.047
125	625 ... 1250	B	3VT1 712-2DC36-0AA0	1 ед.	1.047
160	800 ... 1600	B	3VT1 716-2DC36-0AA0	1 ед.	1.074

TM, функция LI, 3-х полюсн.+нейтраль, для незащищенного проводника N

- с регулируемым тепловым расцепителем перегрузки, регулируемым расцепителем короткого замыкания

16	160 ... 240	B	3VT1 701-2EC46-0AA0	1 ед.	1.336
20	200 ... 300	B	3VT1 702-2EC46-0AA0	1 ед.	1.336
25	250 ... 375	B	3VT1 792-2EC46-0AA0	1 ед.	1.336
32	160 ... 320	B	3VT1 703-2EC46-0AA0	1 ед.	1.336
40	200 ... 400	B	3VT1 704-2EC46-0AA0	1 ед.	1.336
50	250 ... 500	B	3VT1 705-2EC46-0AA0	1 ед.	1.336
63	315 ... 630	B	3VT1 706-2EC46-0AA0	1 ед.	1.336
80	400 ... 800	B	3VT1 708-2EC46-0AA0	1 ед.	1.336
100	500 ... 1000	B	3VT1 710-2EC46-0AA0	1 ед.	1.336
125	625 ... 1250	B	3VT1 712-2EC46-0AA0	1 ед.	1.336
160	800 ... 1600	B	3VT1 716-2EC46-0AA0	1 ед.	1.336

TM, функция LI, 4-х полюсн.

- с регулируемым тепловым расцепителем перегрузки, регулируемым расцепителем короткого замыкания

16	160 ... 240	B	3VT1 701-2EJ46-0AA0	1 ед.	1.336
20	200 ... 300	B	3VT1 702-2EJ46-0AA0	1 ед.	1.336
25	250 ... 375	B	3VT1 792-2EJ46-0AA0	1 ед.	1.336
32	160 ... 320	B	3VT1 703-2EJ46-0AA0	1 ед.	1.336
40	200 ... 400	B	3VT1 704-2EJ46-0AA0	1 ед.	1.336
50	250 ... 500	B	3VT1 705-2EJ46-0AA0	1 ед.	1.336
63	315 ... 630	B	3VT1 706-2EJ46-0AA0	1 ед.	1.336
80	400 ... 800	B	3VT1 708-2EJ46-0AA0	1 ед.	1.380
100	500 ... 1000	B	3VT1 710-2EJ46-0AA0	1 ед.	1.336
125	625 ... 1250	B	3VT1 712-2EJ46-0AA0	1 ед.	1.336
160	800 ... 1600	B	3VT1 716-2EJ46-0AA0	1 ед.	1.336

Номинальный ток I_n	Диапазон уставки тока короткого замыкания "L" I_i расцепителя	DT	Заказной номер	Кол-во в упак.*	Вес ед. прикл.
А	А				кг

Автоматические выключатели для защиты только от короткого замыкания

TM, функция I, 3-х полюсн.

- без расцепителя перегрузки, с регулируемым расцепителем короткого замыкания

32	160 ... 320	B	3VT1 703-2DB36-0AA0	1 ед.	1.043
40	200 ... 400	B	3VT1 704-2DB36-0AA0	1 ед.	1.043
50	250 ... 500	B	3VT1 705-2DB36-0AA0	1 ед.	1.048
63	315 ... 630	B	3VT1 706-2DB36-0AA0	1 ед.	1.048
80	400 ... 800	B	3VT1 708-2DB36-0AA0	1 ед.	1.048
100	500 ... 1000	B	3VT1 710-2DB36-0AA0	1 ед.	1.050
125	625 ... 1250	B	3VT1 712-2DB36-0AA0	1 ед.	1.059
160	800 ... 1600	B	3VT1 716-2DB36-0AA0	1 ед.	1.048

TM, функция I, 3-х полюсн.+нейтраль, для незащищенных проводников

- без расцепителя перегрузки, с регулируемым расцепителем короткого замыкания

32	160 ... 320	B	3VT1 703-2EB46-0AA0	1 ед.	1.336
40	200 ... 400	B	3VT1 704-2EB46-0AA0	1 ед.	1.336
50	250 ... 500	B	3VT1 705-2EB46-0AA0	1 ед.	1.336
63	315 ... 630	B	3VT1 706-2EB46-0AA0	1 ед.	1.336
80	400 ... 800	B	3VT1 708-2EB46-0AA0	1 ед.	1.336
100	500 ... 1000	B	3VT1 710-2EB46-0AA0	1 ед.	1.336
125	625 ... 1250	B	3VT1 712-2EB46-0AA0	1 ед.	1.336
160	800 ... 1600	B	3VT1 716-2EB46-0AA0	1 ед.	1.336

TM, функция LI, 4-х полюсн.

- без тепловых расцепителей перегрузки, регулируемый расцепитель короткого замыкания

32	160 ... 320	B	3VT1 703-2EG46-0AA0	1 ед.	1.336
40	200 ... 400	B	3VT1 704-2EG46-0AA0	1 ед.	1.336
50	250 ... 500	B	3VT1 705-2EG46-0AA0	1 ед.	1.336
63	315 ... 630	B	3VT1 706-2EG46-0AA0	1 ед.	1.336
80	400 ... 800	B	3VT1 708-2EG46-0AA0	1 ед.	1.336
100	500 ... 1000	B	3VT1 710-2EG46-0AA0	1 ед.	1.336
125	625 ... 1250	B	3VT1 712-2EG46-0AA0	1 ед.	1.336
160	800 ... 1600	B	3VT1 716-2EG46-0AA0	1 ед.	1.336

Автоматические выключатели для пусковых сборок, характеристика M

TM, функция LI, 3-х полюсн.

- с регулируемым тепловым расцепителем перегрузки, фиксированный расцепителем короткого замыкания

16	12.5 ... 16	B	3VT1 701-2DM36-0AA0	1 ед.	1.048
20	16 ... 20	B	3VT1 702-2DM36-0AA0	1 ед.	1.048
25	20 ... 25	B	3VT1 792-2DM36-0AA0	1 ед.	1.043
32	25 ... 32	B	3VT1 703-2DM36-0AA0	1 ед.	1.043
40	32 ... 40	B	3VT1 704-2DM36-0AA0	1 ед.	1.043
50	40 ... 50	B	3VT1 705-2DM36-0AA0	1 ед.	1.043
63	50 ... 63	B	3VT1 706-2DM36-0AA0	1 ед.	1.062
80	63 ... 80	B	3VT1 708-2DM36-0AA0	1 ед.	1.059
100	80 ... 100	B	3VT1 710-2DM36-0AA0	1 ед.	1.047

Разъединители нагрузки

Неавтоматические выключатели в литом корпусе без расцепителя перегрузки, без расцепителя короткого замыкания

160	3-х полюсн.	B	3VT1 716-2DE36-0AA0	1 ед.	1.043
-----	-------------	---	---------------------	-------	-------

160	4-х полюсн.	B	3VT1 716-2EE46-0AA0	1 ед.	1.336
-----	-------------	---	---------------------	-------	-------



Автоматические выключатели в литом корпусе 3VT1 до 160 А

Принадлежности и компоненты

Блок-контакты Вспомогательные расцепители

Обзор





Автоматические выключатели могут оснащаться:

- Дополнительными контактами
- Аварийными блок-контактами

Для дистанционного отключения автоматические выключатели могут оснащаться независимыми расцепителями.

Расцепители минимального напряжения могут использоваться для защиты электродвигателей и другого оборудования от повреждения при понижении напряжения.

Данные для выбора и заказа

	Номинальное управляющее напряжение U_s / Частота AC 50/60 Гц/DC	DT	Заказной номер	Кол-во в упак.*	Вес ед. прибл. кг
Дополнительные контакты и аварийные блок-контакты					
	Дополнительные контакты для сигнализации состояния главных контактов <ul style="list-style-type: none"> • AC/DC 60 ... 250 В • AC/DC 5 ... 60 В 	B	3VT9 100-2AB10	1 ед.	0.010
		B	3VT9 100-2AB20	1 ед.	0.010
	Аварийные контакты для сигнализации срабатывания автоматического выключателя от расцепителя максимального тока <ul style="list-style-type: none"> • AC/DC 60 ... 250 В • AC/DC 5 ... 60 В 	B	3VT9 100-2AH10	1 ед.	0.010
		B	3VT9 100-2AH20	1 ед.	0.010
Независимые расцепители					
	<ul style="list-style-type: none"> • AC/DC 24, 48 В • AC 110, 230 В/DC 110, 220 В • AC 230, 400 В/DC 220 В 	B	3VT9 100-1SC00	1 ед.	0.050
		B	3VT9 100-1SD00	1 ед.	0.050
		B	3VT9 100-1SE00	1 ед.	0.050
Расцепители минимального напряжения					
	<ul style="list-style-type: none"> • AC 24, 48 В • AC 110, 230 В • AC 230, 400 В • DC 24, 48 В • DC 110, 220 В • DC 220 В 	B	3VT9 100-1UC00	1 ед.	0.050
		B	3VT9 100-1UD00	1 ед.	0.050
		B	3VT9 100-1UE00	1 ед.	0.050
		B	3VT9 100-1UU00	по запр.	
		B	3VT9 100-1UV00	по запр.	
B	3VT9 100-1UW00	по запр.			

Данные для выбора и заказа




Ручные приводные механизмы

Поворотный привод должен оснащаться:

- Для стандартного фронтального поворотного привода:
 - Ручкой 3VT9 100-3HE../HF
- Для поворотного привода с выводом на дверь электрошкафа
 - Ручкой 3VT9 100-3HE../HF
 - Соединительным приводом 3VT9 100-3HG../HN
 - Удлинительным валом 3VT9 100-3HJ
- Для поворотного привода с управлением сбоку:
 - Ручкой 3VT9 100-3HE../HF
 - Соединительным приводом 3VT9 100-3HG../HN
 - Удлинительным валом 3VT9 100-3HJ

Механическая блокировка и параллельная коммутация

- Механическая блокировка должна оснащаться:
 - Поворотными приводами 2 x 3VT9 200-3HA/HB (не может использоваться с поворотным приводом с управлением сбоку)
 - Ручками 2 x 3VT9 200-3HE/HF (стандартная) или Ручкой 1 x 3VT9 200-3HE/HF. (параллельная коммутация)

Исполнение	Цвет	DT	Заказной номер	Кол-во в упак.*	Вес ед. прибл. кг
Ручные приводные механизмы					
Поворотный привод					
	• Блокировка невозможна	серый	B 3VT9 100-3HA10	1 ед.	0.079
	• Запирается на навесной замок	серый	B 3VT9 100-3HA20	1 ед.	0.079
	• Запирается на навесной замок	желтый	B 3VT9 100-3HB20	1 ед.	0.079
	• Управление сбоку, монтаж на левой стороне, блокировка невозможна	серый	B 3VT9 100-3HC10	1 ед.	0.137
	• Управление сбоку, монтаж на правой стороне, блокировка невозможна	серый	B 3VT9 100-3HD10	1 ед.	0.137
Ручка					
	• Блокировка невозможна	черный	B 3VT9 100-3HE10	1 ед.	0.019
	• Запирается на навесной замок	черный	B 3VT9 100-3HE20	1 ед.	0.019
	• Запирается на навесной замок	красный	B 3VT9 100-3HF20	1 ед.	0.019
Соединительный привод для дверного поворотного привода					
Используется вместе с черной ручкой 3VT9 100-3HE10 или 3VT9 100-3HE20					
	• Степень защиты IP40	черный	B 3VT9 100-3HG10	1 ед.	0.042
	• Степень защиты IP66	черный	B 3VT9 100-3HG20	1 ед.	0.042
Используется вместе с красной ручкой 3VT9 100-3HF20					
	• Степень защиты IP40	желтый	B 3VT9 100-3HH10	1 ед.	0.042
	• Степень защиты IP66	желтый	B 3VT9 100-3HH20	1 ед.	0.042
Удлинительный вал					
	• Длина 350 мм, можно укорачивать		B 3VT9 100-3HJ10	1 ед.	0.113
	• Длина 199 ... 352 мм, телескопический		B 3VT9 100-3HJ20	1 ед.	0.092

* Можно заказать это количество или большее в кратное число раз.

Автоматические выключатели в литом корпусе 3VT1 до 160 А

Принадлежности и компоненты

Ручные / моторные приводы

Исполнение	Цвет	DT	Заказной номер	Кол-во в упак.*	Вес ед. пригл. кг
------------	------	----	----------------	-----------------	-------------------

Механические блокировки

Механические блокировки должны оснащаться:

- 2 Поворотными приводами 3VT9 100-ЗНА../НВ
- 1 или 2 ручками 3VT9 100-ЗНЕ/НФ.



Механическая взаимная блокировка

В

3VT9 100-8LA00

1 ед.

0.089



Механические взаимные блокировки для параллельной коммутации

В

3VT9 100-8LB00

1 ед.

0.109

Номинальное управляющее напряжение U_g / Частота	DT	Заказной номер	Кол-во в упак.*	Вес ед. пригл. кг
---	----	----------------	-----------------	-------------------

AC 50/60 Гц/DC

Моторные приводные механизмы



Боковые моторные приводные механизмы

- AC/DC 24 В
- AC/DC 48 В
- AC/DC 110 В
- AC 230 В/DC 220 В

В

3VT9 100-3MA00

1 ед.

0.900

В

3VT9 100-3MB00

1 ед.

0.900

В

3VT9 100-3MD00

1 ед.

0.900










В

3VT9 100-3ME00

1 ед.

0.900

Данные для выбора и заказа

Исполнение	Поперечное сечение проводника S мм ²	Тип соединения.	DT	Заказной номер	Кол-во в упак.*	Вес ед. прил. кг
Клеммы для стационарных автоматических выключателей						
<i>Комплект для подключения 3-х полюсного исполнения</i>						
 Клеммы для фронтального подключения	--	Cu/Al шины, кабельные наконечники	B	ЗVT9 100-4ТА30	1 ед.	0.045
 Клеммы для проводников круглого сечения Клеммная крышка включена в объем поставки	2 x 25 ... 120	Медный/алюминиевый кабель	B	ЗVT9 100-4TF30	1 ед.	0.180
 Клеммы для заднего подключения		Cu/Al шины, кабельные наконечники	B	ЗVT9 100-4RC30	1 ед.	0.320
 Клеммы для измерительных цепей	1.5 ... 2.5; 4 ... 6	Гибкие медные провода	B	ЗVT9 100-4TN30	1 ед.	0.010
 Шины для фронтального подключения	1.5 ... 2.5; 4 ... 6	Cu/Al шины, кабельные наконечники	B	ЗVT9 100-4ED30	1 ед.	0.103
<i>Клеммы для 4-х полюсного исполнения</i>						
 Клеммы для фронтального подключения Для 4-го полюса (используется с комплектом для подключения ЗVT9 100-4ТА30)	--	Cu/Al шины, кабельные наконечники	B	ЗVT9 100-4ТА00	1 ед.	0.015
 Клеммы для проводников круглого сечения Клеммная крышка включена в объем поставки	2 x 25 ... 120	Cu/Al кабель	B	ЗVT9 100-4TF40	1 ед.	0.250
 Клеммы для заднего подключения Для 4-го полюса (используется с комплектом для подключения ЗVT9 100-4RC30)		Cu/Al шины, кабельные наконечники	B	ЗVT9 100-4RC00	1 ед.	0.080
 Клеммы для вторичных цепей Для 4-го полюса (используется с комплектом для подключения ЗVT9 100-4TN30)	1,5 ... 2,5; 4 ... 6	Гибкий медный провод	B	ЗVT9 100-4TN00	1 ед.	0.010

* Можно заказать это количество или большее в кратное число раз.

Автоматические выключатели в литом корпусе 3VT1 до 160 А

Принадлежности и компоненты

Принадлежности для монтажа

Данные для выбора и заказа оборудования

Версия	Поперечное сечение проводника S мм ²	DT	Заказной номер	Кол-во в упак.*	Вес ед. прибл. кг
Принадлежности					
<i>3-х полюсное исполнение</i>					
	Изоляционные пластины для автоматических выключателей Входят в поставку автоматического выключателя или разъединителя нагрузки В случае подводки снизу (источник питания подключается к клеммам 2, 4, 6) необходимо внизу устанавливать изоляционные пластины. Более подробную информацию см. на стр. 2/35.		V	3VT9 100-8CE30	1 ед. 0.030
	Клеммная крышка, степень защиты IP20 Увеличивает степень защиты точки подключения до IP20, например, при использовании кабельных наконечников.		V	3VT9 100-8CA30	1 ед. 0.050
	Блокировка перекидного рычага <ul style="list-style-type: none"> Блокируют автоматический выключатель или разъединитель нагрузки в "отключенном вручную" положении Блокировка возможна с помощью навесных замков с дужкой диаметром до 3 ... 4 мм. 			3VT9 100-8HL00	По запросу
<i>4-х полюсное исполнение</i>					
	Изоляционные пластины для автоматических выключателей <ul style="list-style-type: none"> Входят в поставку автоматического выключателя или разъединителя нагрузки В случае подводки снизу (источник питания подключается к клеммам 2, 4, 6), N) необходимо внизу устанавливать изоляционные пластины. Более подробную информацию см. на стр. 2/35.		V	3VT9 100-8CE00	1 ед. 0.020
	Клеммная крышка, степень защиты IP20 Увеличивает степень защиты точки подключения до IP20, например, при использовании кабельных наконечников.		V	3VT9 100-8CA40	1 ед. 0.080
	Кабели для моторных приводных механизмов		V	3VT9 100-3MF00	1 ед. 0.100
Монтажный адаптер					
	<i>3-х полюсное исполнение</i> Для монтажа на стандартную 35-мм рейку Размеры см. на стр. 2/44.		V	3VT9 100-4PP30	1 ед. 0.050

2

Исполнение

Монтаж и подключение

Главная цепь

- Подключение с помощью медной или алюминиевой шины, кабелей и кабелей с кабельными наконечниками.
- Более подробную информацию по подключению см. на стр. 2/9 .
- Как правило, провода от источника питания подключаются к клеммам 1, 3, 5, (N), а провода нагрузки к клеммам 2, 4, 6 (N). Можно изменить направление тока (например, запитать снизу без снижения номинальной предельной отключающей способности токов КЗ).
- При подключении снизу нужно установить изоляционные пластины 3VT9 100-8CE30 в том числе со стороны клемм 2, 4, 6 (см. стр. 2/35 и 2/36).
- Рекомендуется покрыть соединительные шины краской.
- Входные и выходные подключения/шины необходимо механически усилить, чтобы при коротком замыкании электродинамическое усилие не передавалось автоматическому выключателю.
- При подключении к сети следует выдерживать расстояние деионизации выключателя /разъединителя (см. стр. и2/35 2/36)

Рекомендованные сечения кабелей, шин и гибких шин

Номинальный ток I_n	Поперечное сечение проводника S		Шины (ширина x высота)	
	Медь мм ²	Алюминий мм ²	Медь мм	Алюминий мм
16	2,5	--	--	--
20	2,5	--	--	--
25	4	--	--	--
32	6	--	--	--
40	10	--	--	--
50	10	16	--	--
63	16	25	--	--
80	25	35	--	--
100	35	50	16 x 2; 12 x 3	16 x 4; 12 x 4
125	50	95	16 x 4; 12 x 4	16 x 5; 12 x 6
160	70	120	16 x 5; 12 x 6	--

Вспомогательные цепи

Блок-контакты независимые расцепители и расцепители минимального напряжения подключаются прямо к клеммам выключателя /расцепителя с помощью гибкого медного провода сечением 0,5 ... 1 мм².

Поперечное сечение проводников главных клемм

Заказной номер	Максимально допустимый ток I_{max}	Максимально допустимое поперечное сечение проводника S				Макс. ширина шин и кабел. наконечников	Технические хар-ки
		Тип кабеля	Секторообразный провод, многожильный	Секторообразный провод, одножильный	Круглый провод, многожильный		
	A		мм ²	мм ²	мм ²	мм ²	мм
3-х полюсн.							
3VT9 100-4TF30	160		2 x 25 ... 120	2 x 25 ... 120	2 x 25 ... 120	2 x 25 ... 120	pg. D17
3VT9 100-4TA30	160					16	
3VT9 100-4RC30	160					16	pg. D18
3VT9 100-4TN30	10/16		1,5 ... 2,5/4 ... 6			--	--
3VT9 100-4ED30	160					30	pg. D18
4-х полюсн.							
3VT9 100-4TF40	160		2 x 25 ... 120	2 x 25 ... 120	2 x 25 ... 120	2 x 25 ... 120	pg. 12
3VT9 100-4TA00	160					16	
3VT9 100-4RC00	160					16	pg. 13
3VT9 100-4TN00	10/16		1,5 ... 2,5/4 ... 6				

Автоматические выключатели в литом корпусе 3VT1 до 160 А

Автоматические выключатели Разъединители нагрузки

Технические спецификации

Заказной номер	3VT1 7...2..36-0AA0	3VT1 716-2DE36-0AA0	3VT1 7...2.0,46-0AA0	3VT1 716-2EE46-0AA0
Описание	Автоматические выключатели	Разъединители нагрузки	Автоматические выключатели ³⁾	Разъединители нагрузки
Количество полюсов	3		4	
Стандарты	EN 60 947-2, IEC 947-2	EN 60 947-3, IEC 947-3	EN 60 947-2, IEC 947-2	EN 60 947-3, IEC 947-3
Маркировка апробации	ГОСТ Р			
Номинальный ток I_n	A 16 ... 160 ²⁾	--	16 ... 160 ²⁾	--
Ном. продолжительный ток I_u	A 16 ... 160 ²⁾	160	16 ... 160 ²⁾	160
Номинальный рабочий ток I_n	A --	160	--	160
Номинальное рабочее напряжение U_e	V макс AC 690		макс AC 690 макс. DC 440	
Номинальная частота f_n	Гц 50/60			
Номинальное выдерживаемое импульсное напряжение U_{imp}	кВ 8			
Номинальное напряжение изоляции U_i	В 690			
Категория применения				
• по селективности до 690 В AC	A	--	A	--
• по типу нагрузки	AC-3 (16 ... 100 A) AC-2 (100 ... 160 A)	AC-23 A	AC-3 (16 ... 100 A) AC-2 (100 ... 160 A)	DC-22 A AC-23 A
Номинальный кратковременно допустимый сквозной ток I_{cw} / t	--	2 кА / 1 сек	--	2 кА / 1 сек
Номинальная предельная откл. способность токов КЗ (ср. кв. значение) ¹⁾ I_{cu} / U_e	6 кА / AC 690 В 12 кА / AC 500 В 25 кА / AC 415 В 40 кА / AC 230 В	--	13 кА / DC 440 В ($\tau = \text{макс. } 5 \text{ мсек}$) 6 кА / AC 690 В 12 кА / AC 500 В 25 кА / AC 415 В 40 кА / AC 230 В	
Время отключения при I_{cu}	мсек 7	--	7	--
Номинальная эксплуатационная откл. способность токов КЗ (ср. кв. значение) I_{cs} / U_e	3 кА / AC 690 В 6 кА / AC 500 В 13 кА / AC 415 В 20 кА / AC 230 В	--	13 кА / DC 440 В ($\tau = \text{макс. } 5 \text{ мсек}$) 3 кА / AC 690 В 6 кА / AC 500 В 13 кА / AC 415 В 20 кА / AC 230 В	
Номинальная стойкость при коротком замыкании (пиковое значение) I_{cm} / U_e	52 кА / AC 415 В	2,8 кА / AC 415 В	52 кА / AC 415 В	2,8 кА / AC 415 В
Потери на полюс при $I_n = 160 \text{ A}$	Вт см. таблицу, стр. 2/14	15		
Механическая износостойкость	циклы 20 000			
Электрическая стойкость ($U_e = 415 \text{ В AC}$)	циклы 6 000			
Частота коммутаций	циклы / час 120			
Сила срабатывания	Н 55		65	
Степень защиты корпуса по фронту	IP40			
Степень защиты клемм	IP20			
Условия эксплуатации				
Номинальная температура окружающей среды:	°C 40			
Диапазон температур окружающей среды	°C -40 ... +55			
Тип окр. среды	сухой и тропический климат			
Степень загрязнения	3			
Высота над уровнем моря	м 2000			
Сейсмостойчивость	Гц 3 г (8 ... 50)			
Варианты исполнения				
Фронтальное/заднее подключение	✓/✓			
Втычное исполнение	--			
Выдвижное исполнение	--			
Принадлежности				
Блок-контакты: доп. контакты/спаренные/аварийные/опережающие	✓/ ✓/			
Независимый расцепитель /с сигнальным контактом	✓/✓			
Расцепитель минимального напряжения/с опережающим контактом/с сигнальным контактом	✓/ ✓			
Передний приводной механизм /боковой приводной механизм правый/левый	✓/✓/✓			
Механическая блокировка ручного привода Боуденовским тросом	-			- ✓
Моторный приводн. механизм/со счетчиком	+ +			+
Блокировка рычага	✓			

✓ имеется, -- отсутствует, + готовится к выпуску

1) При изменении подключения автоматического выключателя на обратное (питание подключается к клеммам 2, 4, 6, (N), а выходные проводники — к клеммам 1, 3, 5 (N)), ток I_{cu} не меняется.

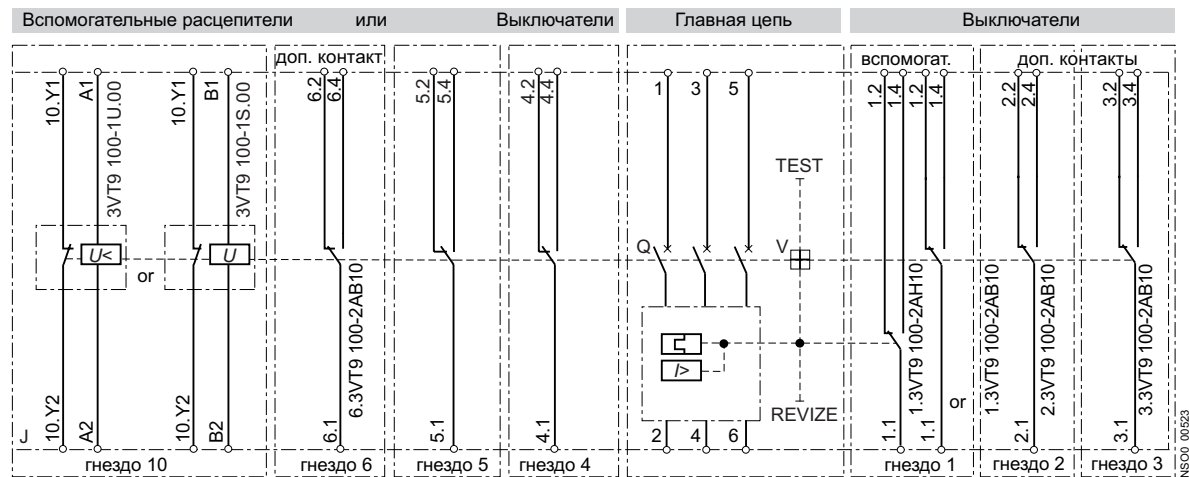
2) Диапазон номинальных токов меняется в соответствии с параметрами, см. стр 2/16.

3) Допустимая нагрузка на полюс N — 100%

Схемы

Автоматические выключатели с принадлежностями

3-х полюсное исполнение



Пояснения

J	автоматический выключатель
Q	главные контакты
V	механизм свободного расцепления
H	расцепитель максимального тока
TEST	Кнопка TEST
REVIZE	Кнопка REVIZE
3VT9 100-1U.00	расцепитель минимального напряжения
3VT9 100-1S.00	независимый расцепитель

Кнопки


Кнопка TEST: При нажатии этой кнопки автоматический выключатель / разъединитель нагрузки срабатывает, а дополнительные контакты приводятся в действие.

Кнопка REVIZE: При нажатии этой кнопки имитируется размыкание автоматического выключателя расцепителем максимального тока. Эта операция имитирует также приведение в действие дополнительных контактов и сигнальных контактов. Для нажатия этой кнопки нужен подходящий инструмент, например, проволока диаметром около 1 мм.



Лицевая панель

Индикация расцепления автоматического выключателя

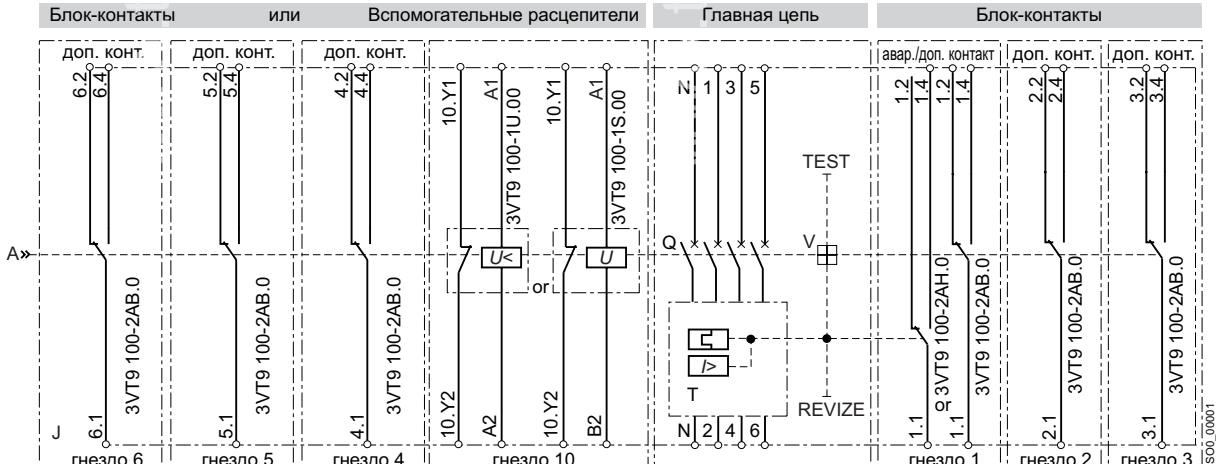
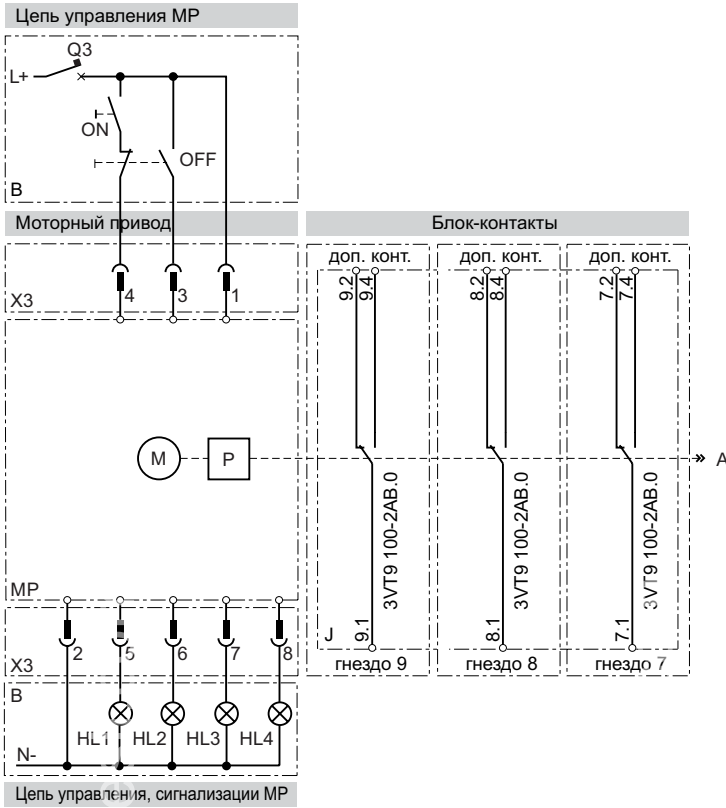
После размыкания автоматического выключателя расцепителем максимального тока в нижней части появится следующий символ: „”

Потери мощности (на полюс)

Номинальный ток I_n	Потеря мощности P на полюс автоматического выключателя при максимальном токе
A	Вт
16	4
20	4
25	4
32	4
40	4
50	5
63	6
80	7
100	10
125	15
160	15

Автоматические выключатели Разъединители нагрузки

4-х полюсное исполнение



Пояснения

MP	3VT9 100-3M.00 моторный приводной механизм	B	механизм свободного расцепления
M	электродвигатель	TEST	кнопка TEST
P	редуктор	REVIZE	кнопка REVIZE
X3	Разъем для подключения управляющих и сигнальных цепей	3VT9 100-1U.00	расцепитель минимального напряжения
V	Рекомендуемое подключение цепей управления - не является частью МР	3VT9 100-1S.00	независимый расцепитель
ВКЛ	кнопка	HL1	Сигнал ошибки удаленного режима управления (ненадежное замыкание или размыкание), допустимая максимальная нагрузка 10 Вт ¹⁾
ОТКЛ	кнопка	HL2	Сигнал от рычага автоматического выключателя о взведенном положении, допустимая максимальная нагрузка 10 Вт ¹⁾
Q3	моторный приводной механизм для автоматического выключателя (см. стр. 22)	HL3	Сигнализация об открытии защитной крышки приводного механизма, допустимая нагрузка 10 Вт ¹⁾
J	Автоматические выключатели 3VT1	HL4	Сигнализация от запора приводного механизма, допустимая максимальная нагрузка 10 Вт ¹⁾
Q	главные контакты		
T	термомагнитный расцепитель максимального тока ЗР+N (3 полюса защищены, Нейтраль не защищена) 4Р (все четыре полюса защищены)		

¹⁾ Напряжение на клеммах 5, 6, 7, 8 такое же, как U_n моторного приводного механизма.

Характеристики

Расцепители максимального тока, 3-х полюсное исполнение

Расцепители максимального тока интегрированы в автоматические выключатели. Расцепители нельзя демонтировать и заменить.

Характеристики расцепления

Автоматические выключатели доступны с четырьмя типами характеристик расцепления. Они отмечаются литерами:

„L” - линии

Защита сети низкими пусковыми токами

„D” - распределение

Защита линий и трансформаторов

„M” - электродвигатель

Защита электродвигателя

„N” – расцепление только в случае короткого замыкания

- Автоматические выключатели 3VT1 с характеристикой „L” имеют заданную и фиксированную величину номинального тока. Автоматические выключатели выпускаются со значениями I_n в стандартном диапазоне тока от 40 А до 160 А (см. «Диапазоны срабатывания расцепителей максимального тока и их возможные настройки»). Расцепители короткого замыкания устанавливаются на $4 \times I_n$.
- Автоматические выключатели 3VT1 с характеристикой „D” можно настроить на силу тока в диапазоне примерно $0,75 \dots 1 I_n$. Автоматические выключатели выпускаются со значениями I_n в стандартном диапазоне тока от 16 А до 160 А (см. «Диапазоны срабатывания расцепителей максимального тока и их возможные настройки»). Расцепители короткого замыкания — регулируемые. Установочные значения приведены в таблице на стр. 2/16.
- Автоматические выключатели 3VT1 с характеристикой „M” можно настроить на силу тока в диапазоне примерно $0,75 \dots 1 I_n$. Автоматические выключатели выпускаются со значениями I_n для стандартных токов от 16 А до 100 А (см. «Диапазоны срабатывания расцепителей максимального тока и их возможные настройки»). Расцепитель короткого замыкания устанавливается на $10 \times I_n$.
- Автоматические выключатели 3VT1 с характеристикой „N” имеют только расцепитель короткого замыкания. Они выпускаются со значениями I_n для стандартных токов от 32 А до 160 А. Расцепители короткого замыкания регулируемы. Установочные значения приведены в таблице на стр. 2/16.

Тип автоматических выключателей выбирается в соответствии с запрошенным номинальным током и характеристиками защиты.

Пример: Защита двигателя $I_n = 32$ А.

Заказной номер этой модели будет 3VT1 703-3DM36-0AA0.

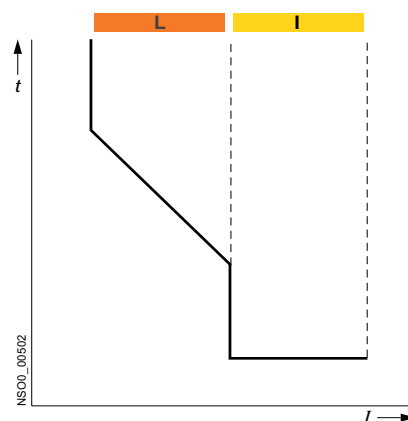
Уставки характеристик расцепления:

- **Токзависимый (тепловой) расцепитель L** (для автоматических выключателей с характеристиками «D» и «M»). Расцепитель для защиты от перегрузки I_r регулируется плавной настройкой I_r регулировочной шкалы на расцепителе перегрузки. Диапазон регулирования I_r равен $0.75 \dots 1 I_n$.
- **Расцепитель мгновенного действия (расцепитель короткого замыкания) I** (для автоматических выключателей с характеристиками «D» и «N»). С мгновенным расцепителем (значение тока короткого замыкания I_i), возможна плавная регулировка в заданном диапазоне. Все значения приведены в таблице на стр. 2/16.

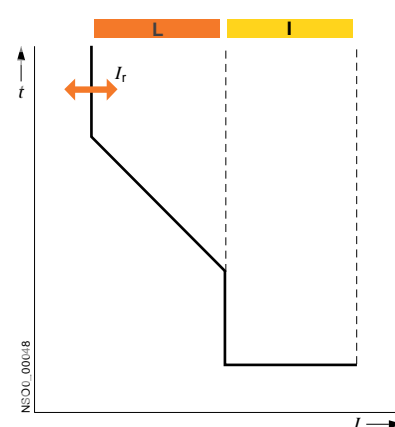
Характеристики расцепления

Автоматические выключатели с характеристиками

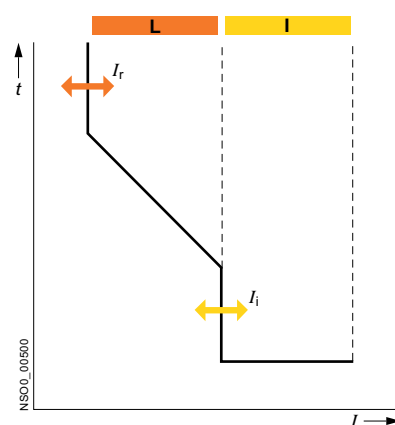
„L”



„M”

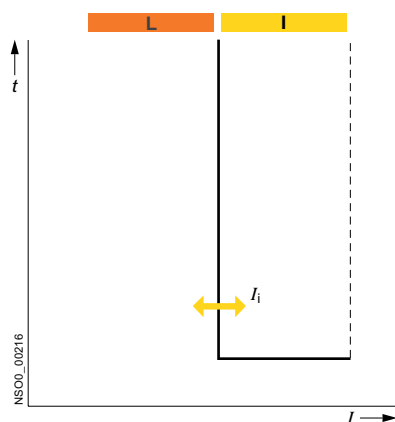


„D”



Автоматические выключатели Разъединители нагрузки

„N“



Настройка I_R и I_i для автоматических выключателей с характеристикой «D»

Регулировка I_R

Регулировка I_i



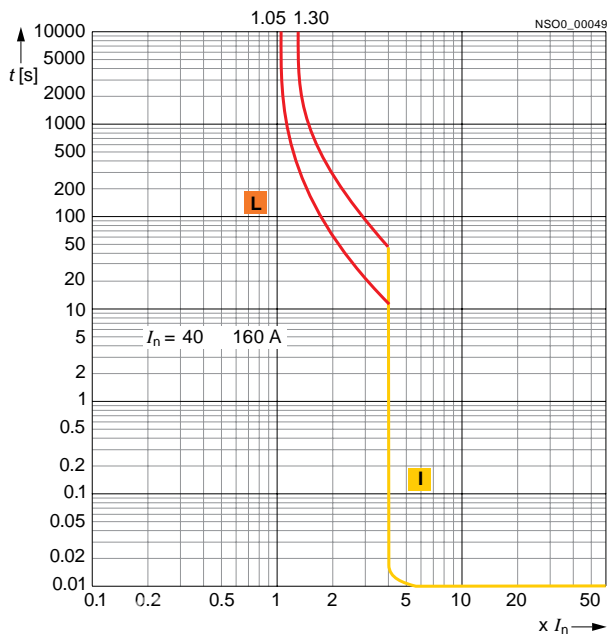
Уменьшение номинальных значений в соответствии с окружающей температурой (derating)

Ном. ток I_n A	Допустимая нагрузка			
	+ 55 °C	+ 40 °C	+20 °C	-15 °C
16	15	16	17	19
20	19	20	22	25
25	23	25	28	31
32	29	32	36	41
40	38	40	45	53
50	48	50	56	66
63	57	63	69	83
80	73	80	88	100
100	91	100	105	122
125	110	125	132	145

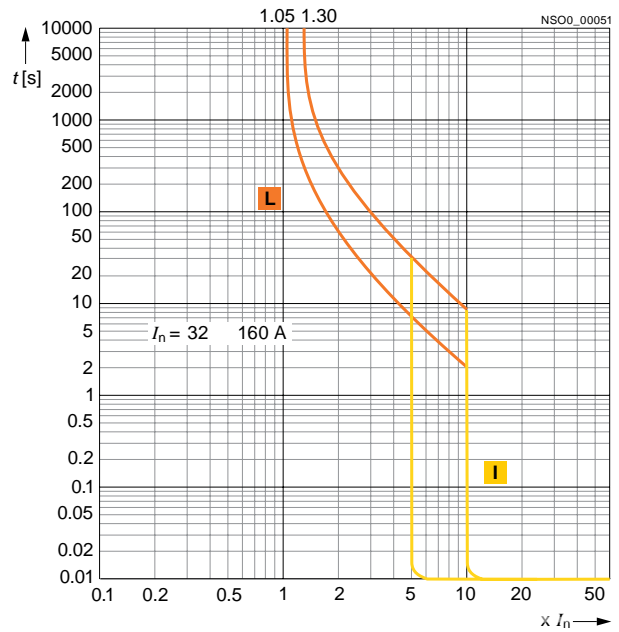
Диапазоны силы тока для расцепителей максимального тока и их возможные настройки при 40 °C

Ном. ток I_n A	3VT1 7...-2DA36-0AA0		3VT1 7...-2DC36-0AA0		3VT1 7...-2DM36-0AA0		3VT1 7...-2DB36-0AA0	
	Защита от перегрузки I_n A	Защита от короткого замыкания I_i (мгновенная) A	Защита от перегрузки I_n A	Защита от короткого замыкания I_i (мгновенная) A	Защита от перегрузки I_n A	Защита от короткого замыкания I_i (мгновенная) A	Защита от перегрузки I_n A	Защита от короткого замыкания I_i (мгновенная) A
16	--	--	12,5 ... 16	160 ... 240	12,5 ... 16	160	--	--
20	--	--	16 ... 20	200 ... 300	16 ... 20	200	--	--
25	--	--	20 ... 25	250 ... 375	20 ... 25	250	--	--
32	--	--	25 ... 32	160 ... 320	25 ... 32	320	--	160 ... 320
40	40	160	32 ... 40	200 ... 400	32 ... 40	400	--	200 ... 400
50	50	200	40 ... 50	250 ... 500	40 ... 50	500	--	250 ... 500
63	63	252	50 ... 63	315 ... 630	50 ... 63	630	--	315 ... 630
80	80	320	63 ... 80	400 ... 800	63 ... 80	800	--	400 ... 800
100	100	400	80 ... 100	500 ... 1000	80 ... 100	1000	--	500 ... 1000
125	125	500	100 ... 125	625 ... 1250	--	--	--	625 ... 1250
160	160	640	125 ... 160	800 ... 1600	--	--	--	800 ... 1600

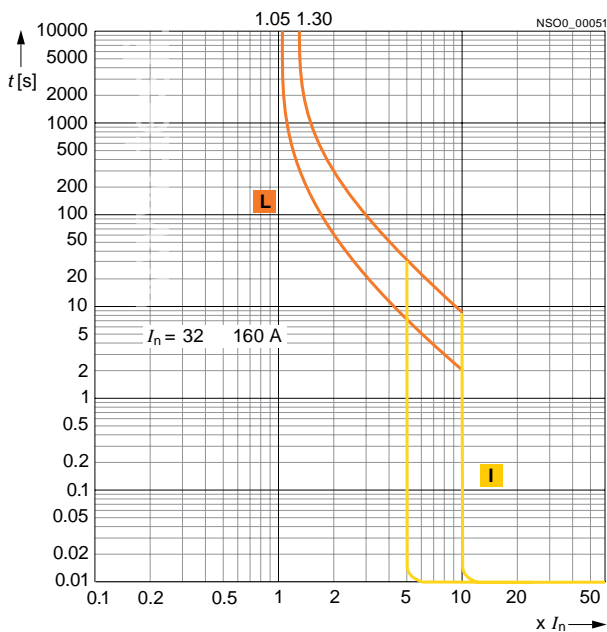
Характеристика «L», $I_n = 40, 50, 63, 80, 100, 125, 160$ А



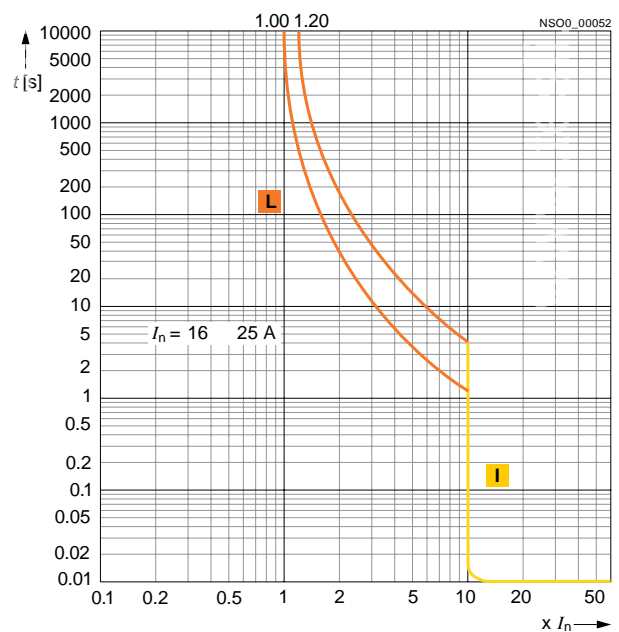
Характеристика «D», $I_n = 32, 40, 50, 63, 80, 100, 125, 160$ А



Характеристика «D», $I_n = 16, 20, 25$ А

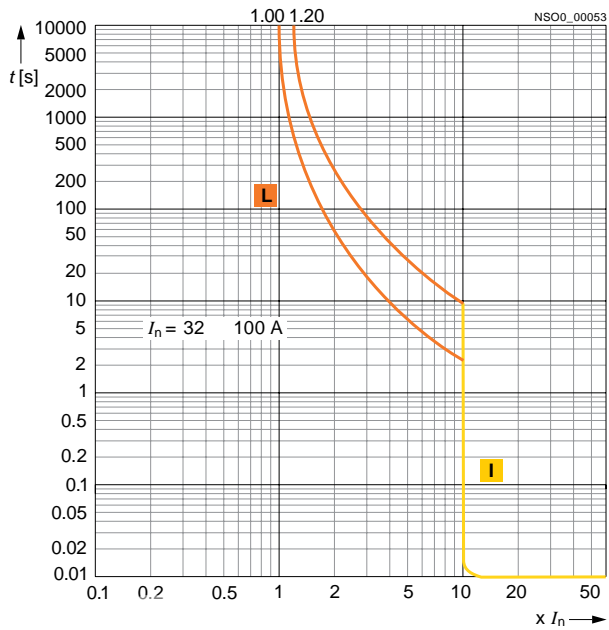


Характеристика «M», $I_n = 16, 20, 25$ А

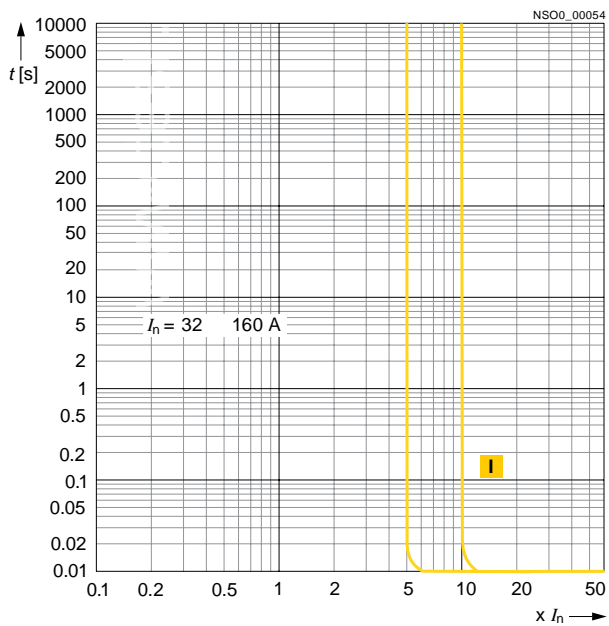


Автоматические выключатели Разъединители нагрузки

Характеристика „M“, $I_n = 32, 40, 50, 63, 80, 100, 125, 100 \text{ A}$



Характеристика „N“, $I_n = 32, 40, 50, 63, 80, 100, 125, 160 \text{ A}$



Расцепители максимального тока, 4-х полюсное исполнение

Расцепитель максимального тока является неотъемлемой частью автоматического выключателя.

Невозможно снять или заменить расцепители. 4-х полюсные автоматические выключатели изготавливаются в следующих исполнениях:

- 3P+N (3 полюса защищены, нейтраль не защищена)
- 4P (все полюса защищены)

Допустимая нагрузка на N-полюс – 100% I_n .

Параметры расцепления

Автоматические выключатели поставляются с тремя типами характеристик расцепления, обозначаемых следующими литерами:

„L“ - линии

Защита сети низкими пусковыми токами

„D“ - распределение

Защиталиний и трансформаторов

„N“ - короткое замыкание

Защита только от короткого замыкания

- Автоматические выключатели 3VT1 с характеристикой „L“ имеют фиксированную величину номинального тока I (без регулировки I_n). Автоматические выключатели выпускаются со значениями I_n в стандартном диапазоне тока от 40 А до 160 А (см. «Диапазоны срабатывания расцепителей максимального тока и их возможные настройки»). Расцепитель короткого замыкания устанавливается на $4 \times I_n$.
- Автоматические выключатели 3VT1 с характеристикой „D“ можно настроить на меньшую силу тока в диапазоне примерно $0,75 \dots 1 I_n$. Автоматические выключатели выпускаются со значениями I_n в стандартном диапазоне тока от 16 А до 160 А. Установочные значения приведены в таблице на стр. 2/22.
- Автоматические выключатели 3VT1 с характеристикой „N“ имеют только расцепитель короткого замыкания. Они выпускаются со значениями I_n для автоматических выключателей в стандартном диапазоне тока от 32 А до 160 А. Расцепитель короткого замыкания регулируется. Значения приведены в таблице на стр. 2/22.

Тип автоматических выключателей выбирается в соответствии с запрошенным номинальным током и характеристиками защиты.

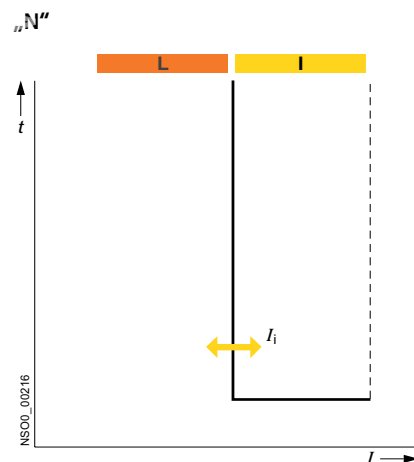
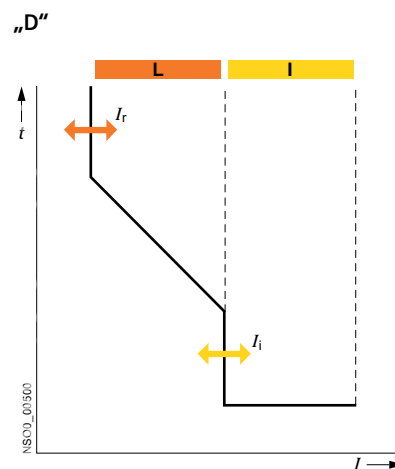
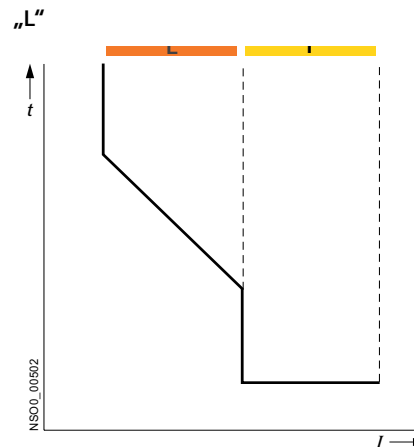
Пример: Защита цепи при токе $I_n = 40$ А.
Заказной номер этой модели будет 3VT1 704-2EC46-0AA0.

Уставка характеристик расцепления

- **Токзависимый (тепловой) расцепитель L** (для автоматических выключателей с характеристиками «D» и «M»). Зависимое срабатывание по перегрузке I_r (мгновенное) регулируется плавной настройкой I_r регулировочной шкалы на расцепителе перегрузки. Диапазон регулирования I_r равен $0,75 \dots 1 I_n$.
- **Расцепитель мгновенного действия (расцепитель короткого замыкания) I** (для автоматических выключателей с характеристиками «D» и «N»). С мгновенным расцепителем (значение тока короткого замыкания I_i), возможна плавная регулировка в заданном диапазоне. Все значения приведены в таблице на стр. 2/20.

Характеристики расцепления

Автоматические выключатели с характеристиками

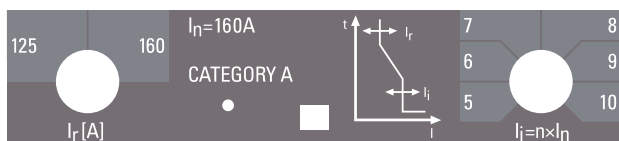


Автоматические выключатели Разъединители нагрузки

Настройка I_r и I_i для автоматических выключателей с характеристикой «D»

Настройка I_r

Настройка I_i



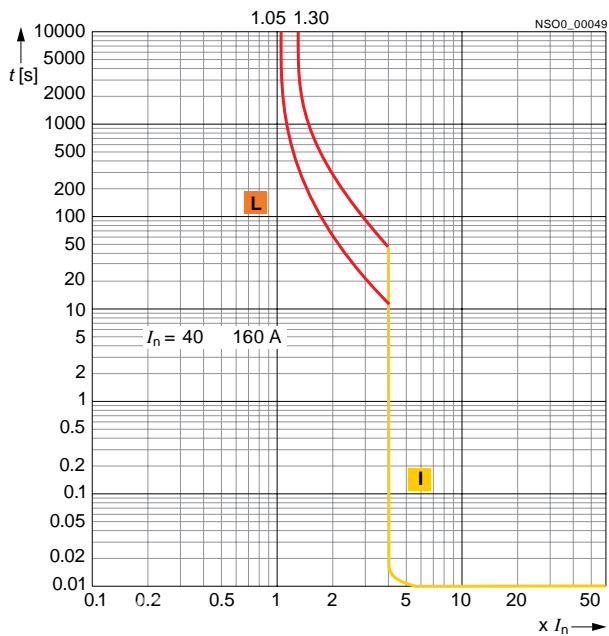
Изменение в соответствии с окружающей температурой

Номинальный ток I_n А	Допустимая нагрузка			
	+ 55 °C	+ 40 °C	+20 °C	-15 °C
16	15	16	17	19
20	19	20	22	25
25	23	25	28	31
32	29	32	36	41
40	38	40	45	53
50	48	50	56	66
63	57	63	69	83
80	73	80	88	100
100	91	100	105	122
125	110	125	132	145
160	145	160	168	175

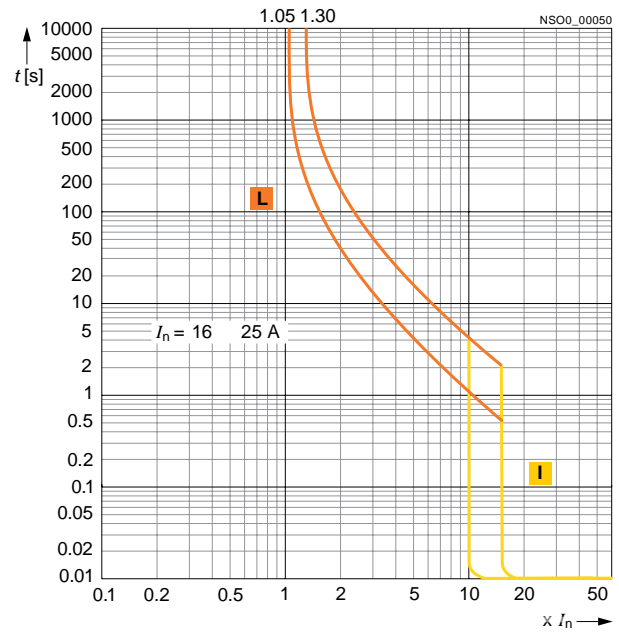
Диапазоны силы тока для расцепителей максимального тока и их возможные настройки при 40 °C

Номинальный ток I_n А	3VT1 7...2EA46-0AA0		3VT1 7...2EC46-0AA0		3VT1 7...2EB46-0AA0	
	Защита от перегрузки I_r А	Защита от короткого замыкания I_i (мгновенный) А	Защита от перегрузки I_r А	Защита от короткого замыкания I_i (мгновенная) А	Защита от перегрузки I_r А	Защита от короткого замыкания I_i (мгновенная) А
16	-	--	12,5 ... 16	160 ... 240	-	-
20	-	--	16 ... 20	200 ... 300	-	-
25	-	--	20 ... 25	250 ... 375	-	-
32	-	--	25 ... 32	160 ... 320	-	160 ... 320
40	40	160	32 ... 40	200 ... 400	-	200 ... 400
50	50	200	40 ... 50	250 ... 500	-	250 ... 500
63	63	252	50 ... 63	315 ... 630	-	315 ... 630
80	80	320	63 ... 80	400 ... 800	-	400 ... 800
100	100	400	80 ... 100	500 ... 1000	-	500 ... 1000
125	125	500	100 ... 125	625 ... 1250	-	625 ... 1250
160	160	640	125 ... 160	800 ... 1600	-	800 ... 1600

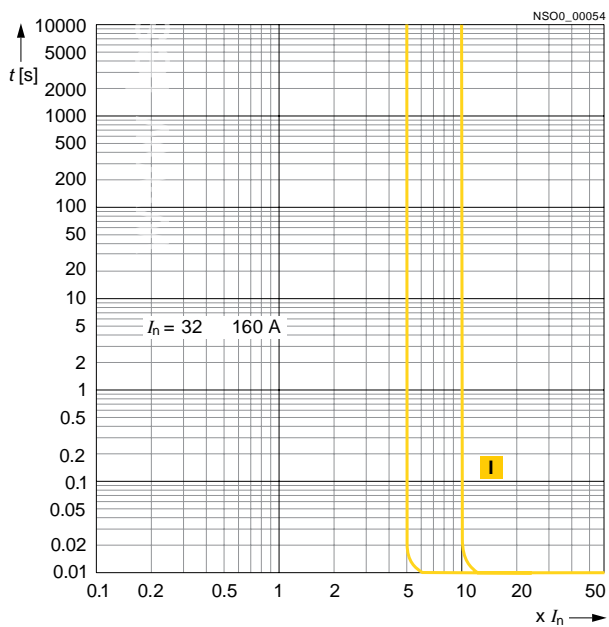
Характеристика «L», $I_n = 40, 50, 63, 80, 100, 125, 160$ А



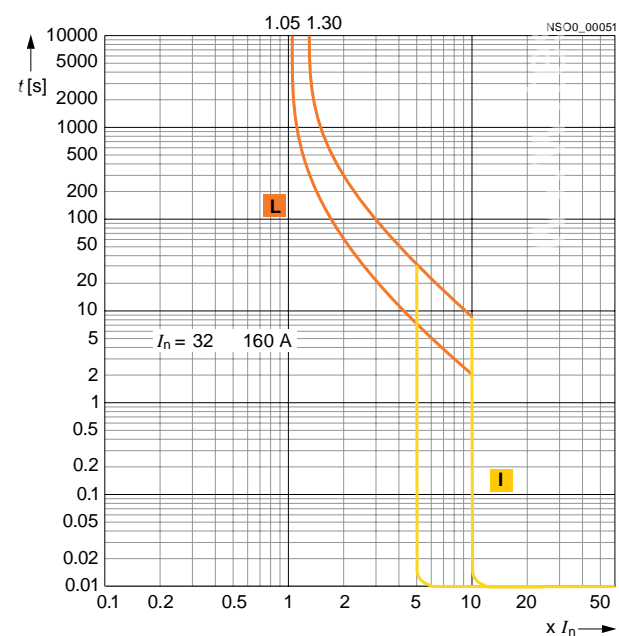
Характеристика «D», $I_n = 16, 20, 25$ А



Характеристика „N“, $I_n = 32, 40, 50, 63, 80, 100, 125, 160$ А



Характеристика „D“, $I_n = 32, 40, 50, 63, 80, 100, 125, 160$ А



Автоматические выключатели в литом корпусе 3VT1 до 160 А

Принадлежности и компоненты

Блок-контакты

Обзор

Дополнительные контакты



Дополнительные контакты и аварийные блок-контакты

Назначение, наименование и расположение контактов в соответствии с маркировкой

Заказной номер	Тип	Расположение контактов	Назначение контактов
3VT9 100-2AB10 3VT9 100-2AB20	Дополнительные контакты	Отсек для вспомогательных принадлежностей 2, 3, 4, 5, 6 ²⁾	Сигнализация состояния главных контактов автоматического выключателя/разъединителя нагрузки
3VT9 100-2AH10 3VT9 100-2AH20	аварийные блок-контакты	Отсек для вспомогательных принадлежностей 1 ¹⁾	Сигнализация в случае отключения автоматического выключателя расцепителем максимального тока.

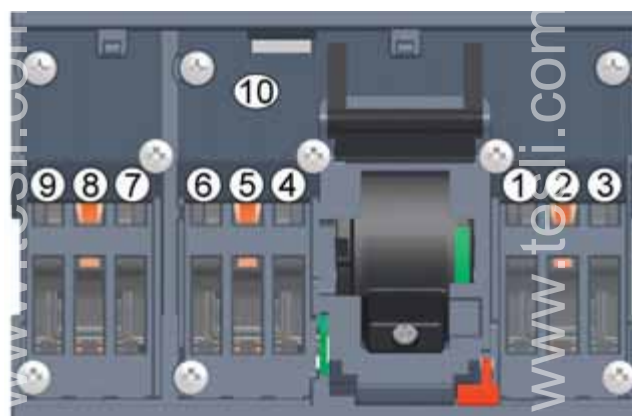
¹⁾ В отсеке вспомогательных принадлежностей 1 невозможно одновременное использование доп. контактов 3VT9 100-2AB10 и аварийных блок-контактов 3VT9 100-2AH10.

²⁾ Если один из отсеков вспомогательных устройств 4, 5 или 6 уже используется под дополнительные контакты, то независимый расцепитель или расцепитель минимального напряжения не может быть установлен.

Расположение блок-контактов в отсеке для вспомогательных принадлежностей



Расположение отсеков для вспомогательных принадлежностей в 3-х полюсном автоматическом выключателе/разъединителе нагрузки 3VT1.



Расположение отсеков для вспомогательных принадлежностей в 4-х полюсном автоматическом выключателе/разъединителе нагрузки 3VT1.

При использовании одного из отсеков вспомогательных принадлежностей 4, 5 или 6 установка независимого расцепителя или расцепителя минимального напряжения невозможна.

Функционирование доп. контактов

Коммутационные положения выключателя (3-х полюсный выключатель)

Отсек вспомогательных принадлежностей	Положение рычага	1 ... 9			1	10	
		Положение главных контактов					
Коммутационные положения автоматического выключателя		3VT9 100-2AB10					
		3VT9 100-2AH10					
		3VT9 100-1UC/UD/UE... 3VT9 100-1SC/SD/SE...					
Включено		1	1	0	0	1	1
Отключено вручную		0	0	1	0	1	1
Отключено расцепителем максимального тока или кнопкой REVISION		0	0	1	1	0	1
Отключено вспомогательным расцепителем		0	0	1	0	1	0
Отключено кнопкой TEST		0	0	1	0	1	1

0 = контакт разомкнут, 1 = контакт замкнут

Коммутационные положения (4-х полюсный выключатель)

Отсек вспомогательных принадлежностей	Положение рычага	1 ... 6			1	10	
		Положение главных контактов					
Коммутационные положения автоматического выключателя		3VT9 100-2AB10					
		3VT9 100-2AH10					
		3VT9 100-1S... SP-BC-X...					
Включено		1	1	0	0	1	1
Отключено вручную		0	0	1	0	1	1
Отключено расцепителем максимального тока или кнопкой REVISION		0	0	1	1	0	1
Отключено вспомогательным расцепителем		0	0	1	0	1	0
Отключено кнопкой TEST		0	0	1	0	1	1

0 = контакт разомкнут, 1 = контакт замкнут

Технические спецификации

Заказной номер	3VT9 100-2AB10, 3VT9 100-2AH10	3VT9 100-2AB20, 3VT9 100-2AH20
Номинальное рабочее напряжение U_e	AC (60 ... 250 В) DC 60 ... 250 В	AC 5 ... 60 В DC 5 ... 60 В
Номинальное напряжение изоляции U_i	250 В	
Номинальное выдерживаемое импульсное напряжение U_{imp}	4 кВ	
Номинальная частота f_n	50/60 Гц	
Номинальный рабочий ток I_e/U_e		
AC-12	6 А / 250 В	0.0004 ... 0,1 А / 5 ... 60 В
AC-15	5 А/60 В, 3 А/110 В, 1,5 А/230 В	0.0004 ... 0,1 А / 5 ... 60 В
DC-12	0,25 А / 250 В	0,1 А / 5 ... 60 В
DC-13	0,5 А/60 В, 0,2 А/110 В, 0,1 А/250 В	0.0004 ... 0,1 А / 5 ... 60 В
Тепловой ток I_{th}	6 А	0,5 А
Расположение контактов	001	
Поперечное сечение проводника S	мм ² 0,5 ... 1	
Защита клемм (подключенный блок-контакт)	IP20	

Автоматические выключатели в литом корпусе 3VT1 до 160 А

Принадлежности и компоненты

Вспомогательные расцепители

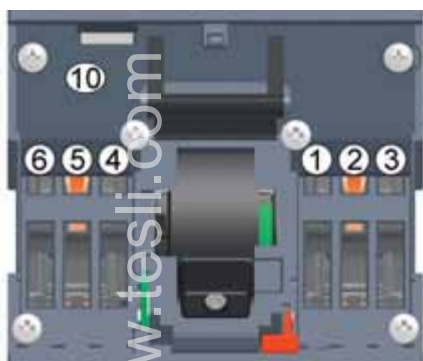
Исполнение

Вспомогательные расцепители



Независимый расцепитель Расцепитель минимального напряжения

Расположение вспомогательных расцепителей



Вспомогательные расцепители в отсеке 10

Обозначение типа соответствует номинальному рабочему напряжению

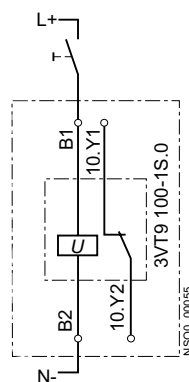
U_e	Заказной номер
AC/DC 24/48 В	3VT9 100-1SC00
AC 110/230 В, DC 110/220 В	3VT9 100-1SD00
230, 400 В AC / 220 В DC	3VT9 100-1SE00

Обозначение типа соответствует номинальному рабочему напряжению

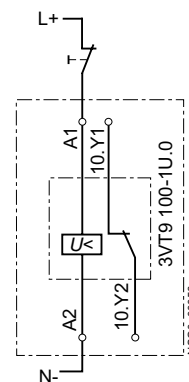
U_e	Заказной номер
AC/DC 24/48 В	3VT9 100-1UC00
110/230 В AC, 110/220 В DC	3VT9 100-1UD00
230, 400 В AC / 220 В DC	3VT9 100-1UE00

Конкретное номинальное рабочее напряжение независимого расцепителя устанавливается переключками непосредственно на расцепителе. Стандартная настройка на заводе-изготовителе всегда соответствует значению, указанному в обозначении типа.

Схемы



Независимый расцепитель



Расцепитель минимального напряжения

Технические спецификации

Заказной номер	3VT9 100-1S.00
Номинальное рабочее напряжение U_e	24, 48, 110, 230, 400 В AC 24, 48, 110, 220 В DC
Номинальная частота f_n	50/60 Гц
Мощность на входе при 1,1 U_e	2 ВА 2 Вт
Характеристика	$U \geq 0.7 U_e$ автоматический выключатель должен разомкнуться
Время до размыкания	15 мсек
Время под нагрузкой	∞
Поперечное сечение проводника S	0,5 ... 1 мм ²
Защита клемм (подключенный расцепитель)	IP20
Местонахождение в отсеке вспомогательных устройств №	10
Аварийные блок-контакты сигнализируют отключение независимым расцепителем	
Номинальное рабочее напряжение U_e	230 В AC 250 В
Номинальное изоляционное напряжение U_i	4 кВ
Номинальное выдерживаемое импульсное напряжение U_{imp}	4 кВ
Номинальная частота f_n	50/60 Гц
Номинальный рабочий ток I_e/U_e	2 А / 230 В AC
Тепловой ток I_{th}	6 А
Схема расположения контактов	01

Заказной номер	3VT9 100-1U.00
Номинальное рабочее напряжение U_e	24, 48, 110, 230, 400 В AC 24, 48, 110, 220 В DC
Номинальная частота f_n	50/60 Гц
Мощность на входе при 1,1 U_e	2 ВА 2 Вт
Характеристика	$U \leq 0.35 U_e$ автоматический выключатель можно включить $U \geq 0.85 U_e$ автоматический выключатель должен разомкнуться
Время до отключения	15 мсек
Время под нагрузкой	∞
Поперечное сечение проводника S	0,5 ... 1 мм ²
Защита клемм (подключенный расцепитель)	IP20
Местонахождение в отсеке вспомогательных устройств №	10
Аварийные блок-контакты сигнализируют отключение расцепителем минимального напряжения	
Номинальное рабочее напряжение U_e	230 В AC 250 В
Номинальное изоляционное напряжение U_i	4 кВ
Номинальное выдерживаемое импульсное напряжение U_{imp}	4 кВ
Номинальная частота f_n	50/60 Гц
Номинальный рабочий ток I_e/U_e	2 кА / AC 230 В
Тепловой ток I_{th}	6 А
Схема расположения контактов	01

Исполнение

Поворотные приводы

Ручной поворотный привод позволяет приводить в действие автоматические выключатели / разъединители нагрузки вращением ручки, например, для того, чтобы включить или отключить установку. Модульная конструкция приводного механизма упрощает его монтаж на автоматический выключатель (как навесной элемент). Монтируют механизм после снятия крышки с блока с приводным механизмом. Установленный механизм можно загерметизировать. Привод и его принадлежности заказываются отдельно (см. стр. 2/7).

С помощью ручного приводного механизма можно привести в действие автоматический выключатель:

- a) с передней панели (Рис. 1)
3VT9 100-ЗНА/НВ/НС/НД...поворотным приводом
+ ручкой 3VT9 100-ЗНЕ/НФ...
- b) через дверь щита управления (Рис.2)
3VT9 100-ЗНА/НВ/НС/НД...поворотным приводом
+ удлинительным валом 3VT9 100-ЗНJ..
+ соединительным приводом 3VT9 100-ЗНГ/НН..
+ ручкой 3VT9 100-ЗНЕ/НФ...
- c) через боковую панель щита управления(Рис. 3)
В ручном приводном механизме для управления сбоку (исполнения для использования слева или справа)
3VT9 100-ЗНD10 (справа) or 3VT9 100-ЗНC10 (слева)
+ удлинительным валом 3VT9 100-ЗНJ
+ соединительным приводом 3VT9 100-ЗНГ/НН..
+ ручкой 3VT9 100-ЗНЕ/НФ
- Ручной приводной механизм монтируется прямо на автоматический выключатель или разъединитель нагрузки.
- Соединительный привод крепится к двери щита управления и обеспечивает степень защиты IP40 или IP66.
- Ручка монтируется на ручной приводной механизм или на соединительный привод.
- Удлинительный вал поставляется в двух исполнениях: в стандартном (длиной 350 мм с возможностью укоротить вал) и в телескопическом (с регулируемой длиной от 199 до 352 мм). Вал монтируется на ручной приводной механизм.

Повышенная безопасность для оператора

- Ручной приводной механизм и ручка имеют приспособление для блокировки автоматического выключателя в "отключенном вручную" положении. Ручной приводной механизм и рычаг запираются на навесной замок (их можно повесить до трех штук) с диаметром дужки до 3 ...4 мм.
- Каждый соединительный привод предотвращает самопроизвольное открывание двери щита управления при включенном автоматическом выключателе или при выключенном с помощью расцепителей. С помощью этого устройства можно снять блокировку и открыть дверь. Заблокировать дверь щита управления можно и в "отключенном вручную" состоянии автоматического выключателя. Нужно заблокировать с помощью ручки на соединительном приводе и запереть рычаг ручного привода.
- Два автоматических выключателя с ручным приводным механизмом могут оснащаться ответным механическим блокирующим механизмом или параллельным переключателем (см. стр. 2/262/26).

Характеристики

Заказной номер	Описание	Цвет	Блокировка при коммутационном положении автомата ОТКлючен	Степень защиты	Блокировка двери щита при автоматическом выключателе в состоянии		Длина мм
					ВКлючен	ОТКлючен вручную и заблокирован	
3VT9 100-ЗНА10	Поворотный привод	серый	Нет	--	--	--	--
3VT9 100-ЗНА20			Да	--	--	--	
3VT9 100-ЗНВ20			Да	--	--	--	
3VT9 100-ЗНC10	Поворотный привод, боковой, левый	Серый	Нет	--	-	--	--
3VT9 100-ЗНD10	Поворотный привод, боковой, правый	Серый	Нет	--	-	--	--
3VT9 100-ЗНЕ10	Ручка	черный	Нет	--	--	--	--
3VT9 100-ЗНЕ20			Да	--	--	--	
3VT9 100-ЗНФ20			Да	--	--	--	
3VT9 100-ЗНГ10	Соединительный привод	черный	--	IP40	Да	Да	--
3VT9 100-ЗНН10			--	IP40	Да	Да	--
3VT9 100-ЗНГ20			--	IP66	Да	Да	--
3VT9 100-ЗНН20			--	IP66	Да	Да	--
3VT9 100-ЗНJ10	Удлинительный вал	--	--	--	--	--	350 (можно укоротить)
3VT9 100-ЗНJ20		--	--	--	--	--	199 ... 352 телескопический

Принадлежности и компоненты

Ручные поворотные приводы

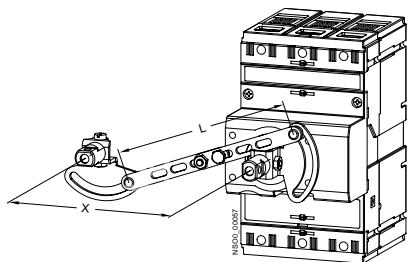
Механические взаимные блокировки для параллельной коммутации

Механическая взаимная блокировка 3VT9 100-8LA00

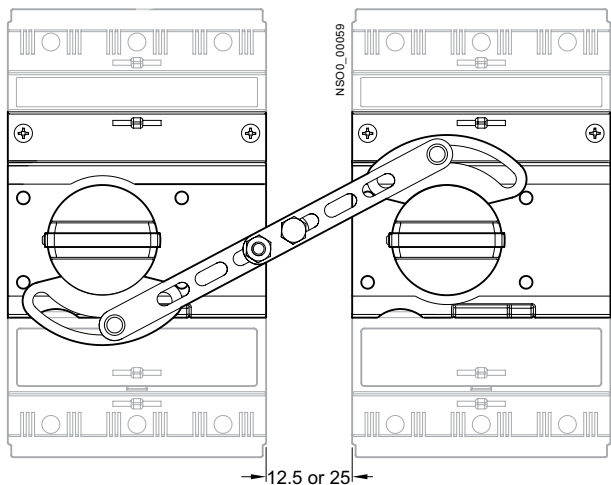


Механические блокировки предназначены для механической блокировки двух автоматических выключателей с тем, чтобы выключатели не срабатывали одновременно, а только по отдельности. Оба автоматических выключателя можно одновременно отключить. Блокировка используется для двух автоматических выключателей 3VT1. Каждый автоматический выключатель должен оснащаться ручным приводным механизмом: по крайней мере одним ручным приводом и кнопкой (см. стр. 2/25)2/25). Для того, чтобы использовать блокировку, обязательно следует выдержать размеры, показанные на рисунке и приведенные в таблице.

Размеры	мм
X	87,5 или 100;
L	94,5 или 106;



Расположение автоматического выключателя/разъединителя нагрузки с механическими блокировками 3VT9 100-8LA00

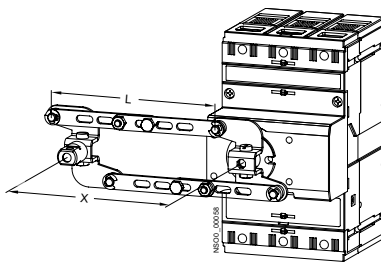


Механическая взаимная блокировка 3VT9 100-8LB00 для параллельной коммутации

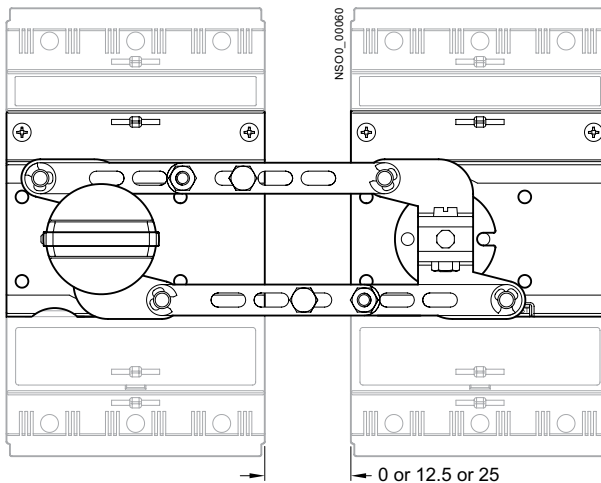


Механические взаимные блокировки для параллельной коммутации предназначены для одновременного переключения двух автоматических выключателей. Параллельное переключение используется для двух автоматических выключателей 3VT1. Каждый автоматический выключатель должен оснащаться ручным приводом и, по крайней мере, одной кнопкой (см. стр. 2/25)2/25). Для того, чтобы использовать параллельное переключение, обязательно следует выдержать размеры, показанные на рисунке и приведенные в таблице.

Размеры	мм
X	75 или 87,5 или 100
L	L



Расположение автоматического выключателя/разъединителя нагрузки с механическими блокировками 3VT9 100-8LB00 для параллельного переключения



Исполнение

Моторные приводные механизмы

Моторный привод является принадлежностью автоматического выключателя / разъединителя нагрузки, с помощью которого возможно в удаленном режиме включить или отключить автоматический выключатель или разъединитель нагрузки. Модульная конструкция приводного механизма упрощает его монтаж на автоматический выключатель (как навесной элемент). Приводной механизм используется как для местного, так и удаленного управления 3-х и 4-х полюсными автоматическими выключателями 3VT1. Механизм выпускается в исполнении для бокового монтажа на автоматический выключатель в щите управления, или для установки на стандартные монтажные рейки. Приводной механизм монтируется сбоку автоматического выключателя с помощью штифтового крепежа. Установленный приводной механизм можно загерметизировать уплотняющей крышкой для клеммных групп.

Автоматические выключатели из серии 3VT1 с моторным приводным механизмом предназначены для промышленного, энергетического и инфраструктурного применения. Моторные приводные механизмы предназначены для прямого управления автоматическими выключателями без буферного блока памяти.

Моторный привод может работать в местном и удаленном режиме. Местный режим используется, например, в случае сбоя в цепи управляющего напряжения. Местное управление выключателем питания возможно только при поднятой вверх прозрачной крышки приводного механизма. Поднятая крышка автоматически блокирует удаленное управление. Поднятие крышки может индцироваться дистанционно.

Автоматический выключатель включается и отключается с помощью привода рычага управления. После возвращения крышки в исходное положение, приводной механизм автоматически переходит в режим удаленного управления.

После поднятия защитной крышки можно активировать переключатель автоматического режима. Под прозрачной крышкой находится светодиод. Когда светодиод светится, это указывает на неисправность (невыполнение операций включения/отключения).

Электронные цепи моторного привода блокируют управление привода при возникновении ошибок: например, запрещается переключение при перегрузке по току или срабатывании вспомогательных расцепителей.


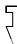

Боковой приводной механизм можно заблокировать в положении выключателя питания «отключен» с помощью

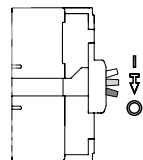
навесного замка (можно навесить до трех замков), у которых диаметр дужки не превышает 4 мм. Блокировку можно активировать и в удаленном режиме управления. Защитная крышка приводного механизма должна быть всегда плотно закрыта.

Предварительные настройки моторного приводного механизма

Состояние главного автоматического выключателя определяется положением приводного рычага под прозрачной защитной крышкой приводного механизма. Введенное положение рычага автоматического выключателя может индцироваться дистанционно.

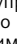
В дистанционном режиме управления автоматический выключатель включается и отключается с помощью кнопок ВКЛ (ON) и ОТКЛ (OFF). В принадлежности моторного приводного механизма входит удлинительный кабель 3VT9 100-3MF00.


Символ	Описание
	Включен вручную или с помощью моторного приводного механизма
	Отключен расцепителем максимального тока, независимым расцепителем или расцепителем минимального напряжения, нажатием кнопок TEST или REVISION.
	Отключен вручную или с помощью моторного приводного механизма, рычаг приводного механизма взведен.



Положение DIP-переключателей	Предварительная настройка автоматической работы	Описание предварительной настройки	Отключение автоматического выключателя в положение 	Взведение автоматического выключателя в положение 	Включение автоматического выключателя в положение 
	1 ¹⁾	Автоматическое взведение включено	Расцепителем максимального тока Кнопкой REVISION	Моторный привод работает автоматически	Нажатием кнопки ON (ВКЛ)
	2	Автоматическое взведение отключено	Вспомогательным расцепителем Кнопкой TEST	Оператор должен нажать кнопку OFF (ОТКЛ)	Нажатием кнопки ON (ВКЛ)
	3	Одновременное взведение и автоматическое включение		После нажатия кнопки ON моторный приводной механизм взведет рычаг и включит автоматический выключатель ³⁾	
	Моторный приводной механизм не работает, светится красный светодиод.				

1) Стандартная заводская установка DIP-переключателей

2) Когда автоматический выключатель отключен моторным приводным механизмом (с использованием кнопки OFF), рычаг управления выключателя автоматически взводится  независимо от предварительной установки автоматического режима

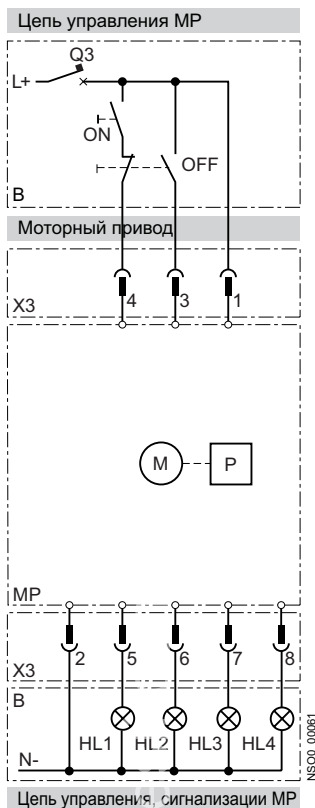
3) После нажатия кнопки OFF моторный приводной механизм только переведет рычаг автоматического выключателя в положение .

Автоматические выключатели в литом корпусе 3VT1 до 160 А

Принадлежности и компоненты

Моторные приводные механизмы

Схемы



Полную схему автоматического выключателя 3VT1 с моторным приводным механизмом см. на стр. 2/17.

Технические спецификации

Заказной номер	3VT9 100-3M.00
Номинальное рабочее напряжение U_e	24, 48, 110, 230 В AC 24, 48, 110, 220 В DC
Номинальная частота f_n	50/60 Гц
Длительность управляющего импульса для включения	60 мсек ... ∞^1)
Длительность управляющего импульса для отключения	60 мсек ... ∞^1)
Время включения	< 70 мсек ¹⁾
Время отключения	< 50 мсек ¹⁾
Частота циклов ВКЛ/ОТКЛ	5 цикл/мин
Частота последовательных циклов ВКЛ/ОТКЛ	10 циклов
Механическая прочность	20000 циклов
Подводимая мощность	(AC) 100 ВА (DC) 100 Вт
Пусковой ток	12 А/AC/DC 24 В 6 А/AC/DC 48 В 4 А/AC/DC 110 В 2 А/AC 230 В/DC 220 В
Защита	AC 24/48/110 В; AC 230 В DC 24/48/110 В; DC 220 В
Заказной номер	3VT9 100-3MF00
Число проводников	8
Поперечное сечение проводника S	0,35 мм ²
Длина проводника	60 см

¹⁾ Величина зависит от предварительной настройки моторного приводного механизма (см. стр. 21, 23, 24, 25).

Объяснение обозначений

MP	Моторный приводной механизм 3VT9 100-3M.00
M	электродвигатель
P	редуктор
X3	Разъем для подключения управляющих и сигнальных цепей
B	Рекомендуемое подключение цепей управления – не часть МР
ВКЛ	кнопка
ОТКЛ	кнопка
Q3	Выключатель питания с моторным приводным механизмом
HL1	Сигнал ошибки удаленного режима управления (ненадежное замыкание или размыкание), разрешенная максимальная нагрузка 10 Вт ¹⁾
HL2	Сигнал от рычага выключателя питания о взведенном положении, разрешенная максимальная нагрузка 10 Вт ¹⁾
HL3	Сигнализация открытия защитной крышки приводного механизма, максимальная разрешенная нагрузка 10 Вт ¹⁾
HL4	Сигнал от рычага выключателя питания о взведенном положении, максимальная разрешенная нагрузка 10 Вт ¹⁾

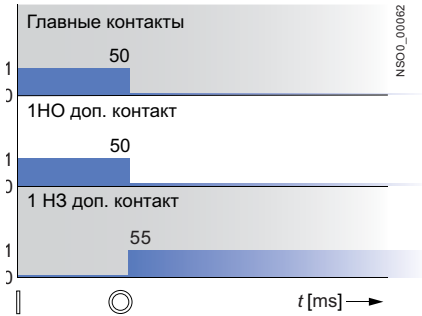
¹⁾ Напряжения на клеммах 5, 6, 7, 8 такое же, как U_n моторного приводного механизма.

Моторные приводные механизмы

Автоматические выключатели 3V1 моторным приводным механизмом

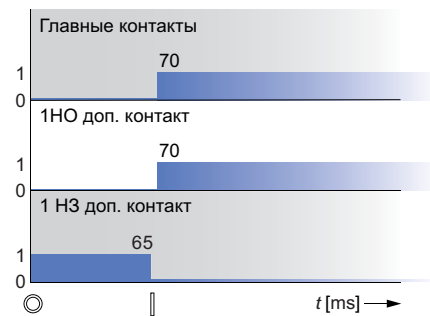
Электрическое отключение автоматического выключателя моторным приводным механизмом (кнопкой OFF).

Автоматическая работа № 1, 2, 3.



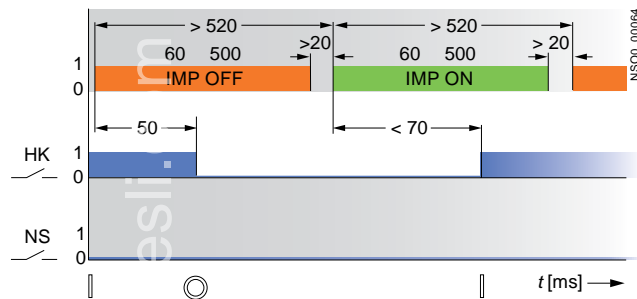
Электрическое включение автоматического выключателя моторным приводным механизмом (кнопкой ON).

Автоматическая работа № 1, 2, 3.



Рекомендуемые управляющие импульсы для электрического включения и отключения автоматического выключателя с помощью кнопок ON и OFF.

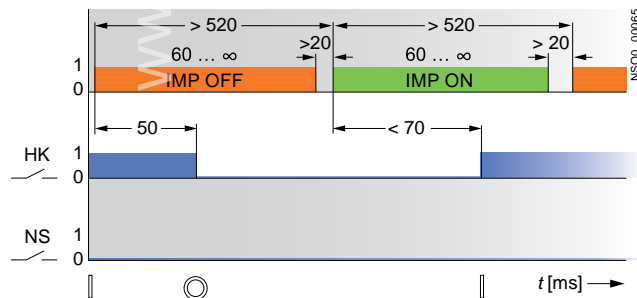
Автоматическая работа № 1



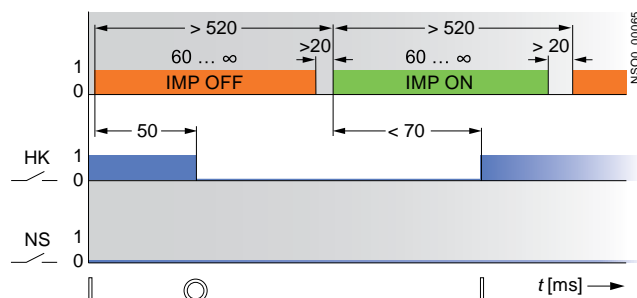
Описание диаграммы

Символ	Описание
HK	Главные контакты
NS	Сигнальные контакты
IMP ON	Импульс замыкания моторного приводного механизма
IMP OFF	Импульс размыкания моторного приводного механизма
	Включено
○	Отключено вручную или с помощью моторного приводного механизма, рычаг приводного механизма взведен

Автоматическая работа № 2



Автоматическая работа № 3

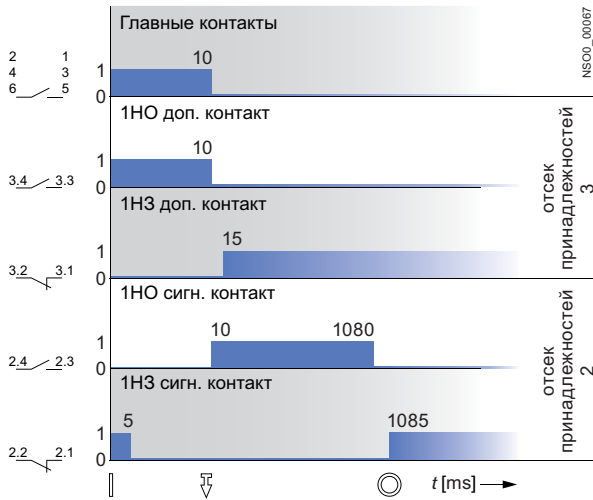


Принадлежности и компоненты

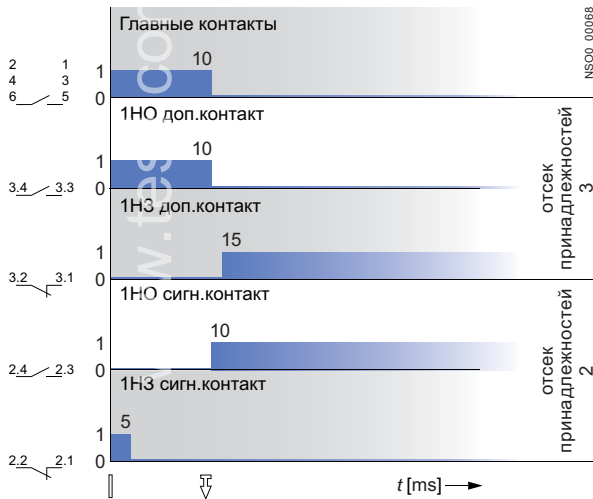
Моторные приводные механизмы

Отключение автоматического выключателя расцепителем максимального тока или кнопкой INSPECTION

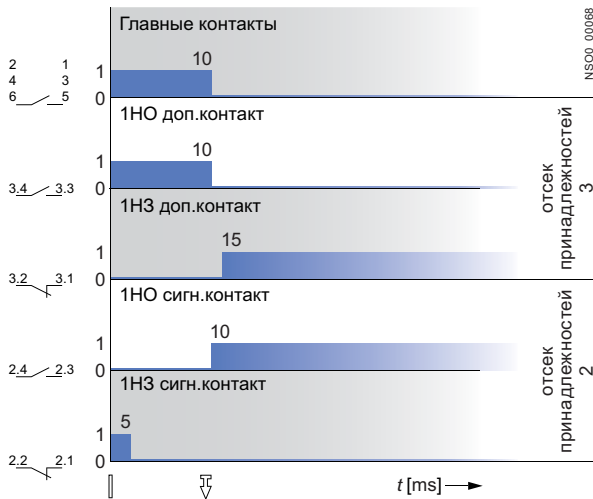
Автоматическая работа № 1



Автоматическая работа № 2

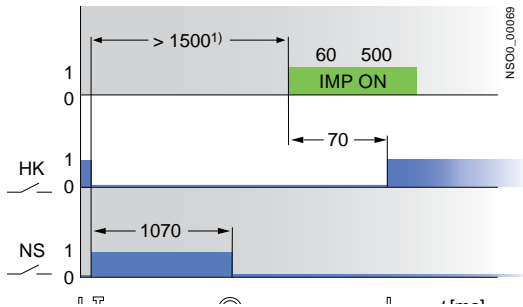


Автоматическая работа № 3

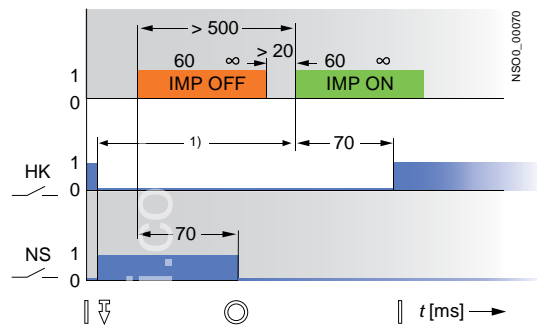


Рекомендуемые управляющие импульсы для переключения автоматического выключателя моторным приводным механизмом после его отключения расцепителем максимального тока или кнопкой REVISION

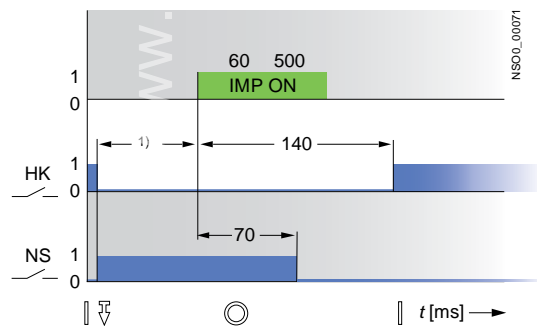
Автоматическая работа № 1



Автоматическая работа № 2



Автоматическая работа № 3



* При отключении автоматического выключателя расцепителем максимального тока необходимо перед его включением удалить ошибку.

Описание диаграммы

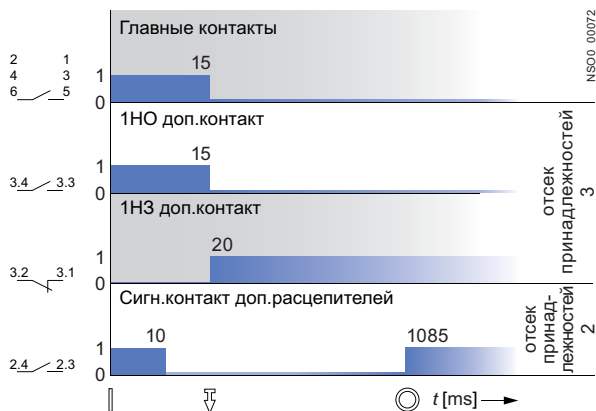
Символ	Описание
HK	Главные контакты
NS	Сигнальные контакты
IMP ON	Импульс замыкания моторного приводного механизма
IMP OFF	Импульс размыкания моторного приводного механизма
⏏	Включено
⏏	Отключение расцепителями, кнопками TEST или INSPECTION
⊙	Отключено вручную или с помощью моторного приводного механизма, рычаг приводного механизма взведен

Принадлежности и компоненты

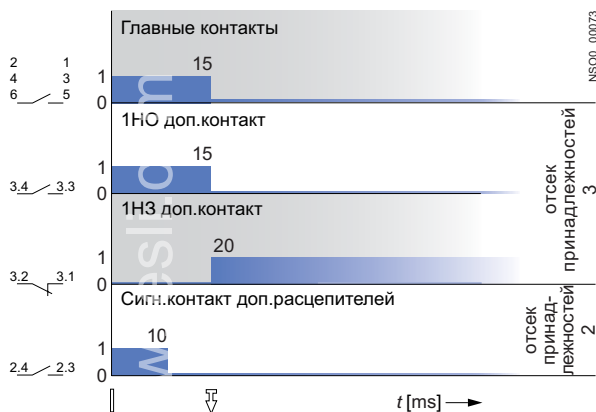
Моторные приводные механизмы

Отключение автоматического выключателя независимым расцепителем, расцепителем минимального напряжения или кнопкой TEST

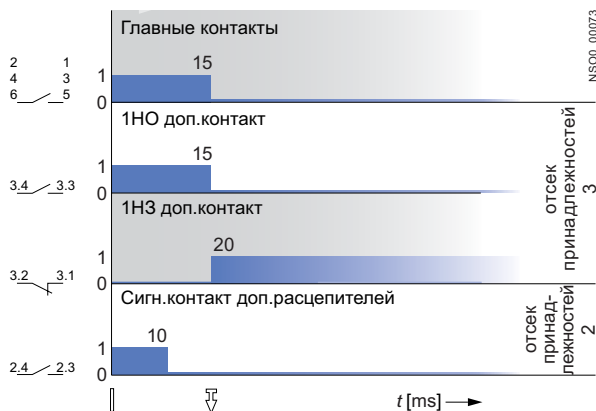
Автоматическая работа № 1



Автоматическая работа № 2

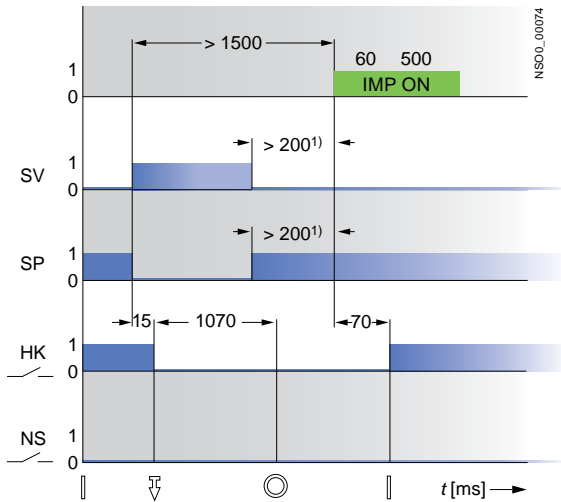


Автоматическая работа № 3



Рекомендуемые управляющие импульсы для переключения автоматического выключателя с моторным приводным механизмом после его отключения расцепителем максимального тока или кнопкой REVISION

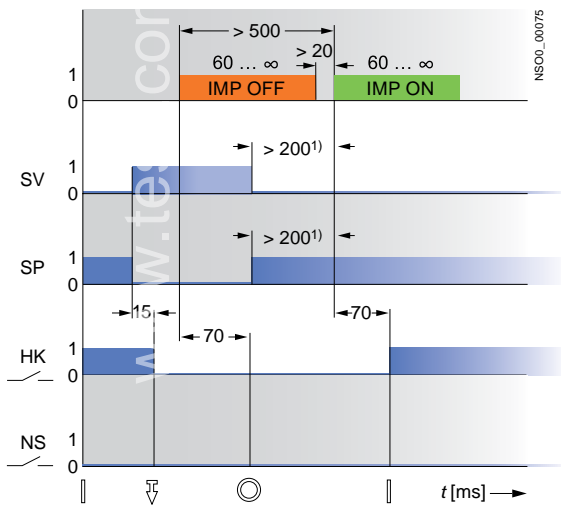
Автоматическая работа № 1



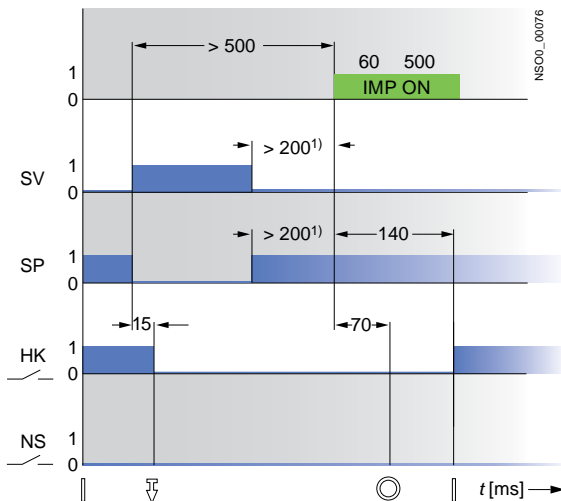
Описание диаграммы

Символ	Описание
HK	Главные контакты
NS	Сигнальные контакты
SV	Импульс для независимого расцепителя
SP	Импульс для срабатывания расцепителя минимального напряжения
IMP ON	Импульс замыкания моторного приводного механизма
IMP OFF	Импульс размыкания моторного приводного механизма
▮	Включено
⌋	Отключение расцепителями, кнопками TEST или REVISION
○	Отключено вручную или с помощью моторного приводного механизма, рычаг приводного механизма повернут вверх

Автоматическая работа № 2



Автоматическая работа № 3



* Повторное включение возможно только после деактивации независимого расцепителя или расцепителя минимального напряжения.

Автоматические выключатели в литом корпусе 3VT1 до 160 А

Принадлежности и компоненты

Моторные приводные механизмы

Расцепители максимального тока

Характеристики расцепления: класс М.

Время срабатывания расцепителя максимального тока автоматического выключателя 3VT1 с характеристикой М при $7,2 I_n$ соответствует классу расцепления 10, 10 и 20 согласно EN 60947-4-1.

Таблица расцепителей максимального тока с характеристикой М

Номинальный ток I_n	Заказной номер	Класс
16	3VT1 701-2DM36-0AA0	10 А
20	3VT1 702-2DM36-0AA0	10 А
25	3VT1 792-2DM36-0AA0	10 А
32	3VT1 703-2DM36-0AA0	10
40	3VT1 704-2DM36-0AA0	10
50	3VT1 705-2DM36-0AA0	20
63	3VT1 706-2DM36-0AA0	20
80	3VT1 708-2DM36-0AA0	20
100	3VT1 710-2DM36-0AA0	20

Номинальная предельная и эксплуатационная разрывная мощность 3-х полюсных автоматических выключателей в цепях постоянного тока

Спецификации

Заказной номер	3VT1 7...2DM36-0AA0
Номинальное рабочее напряжение U_e	DC 250 В
Номинальная предельная разрывная мощность по короткому замыканию ¹⁾ (ср. кв. значение) I_{cu}/U_e	25 кА/DC 250 В; $\tau = \max. 5$ мсек
Номинальная эксплуатационная разрывная мощность по короткому замыканию (ср. кв. значение) I_{cs}/U_e	13 кА/DC 250 В; $\tau = \max. 5$ мсек
Категория использования (режим переключения)	DC-22A

¹⁾ При изменении подключения автоматического выключателя на обратное (питание подключается к клеммам 2, 4, 6, а выходные проводники – к клеммам 1, 3, 5), ток I_{cu} не меняется.

Подключение автоматического выключателя для цепей напряжением 250 В DC.

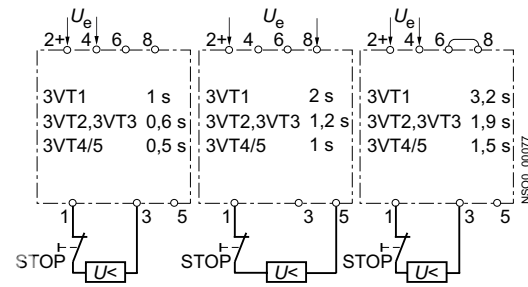


Устройство задержки

Заказной номер	Описание	Кол-во
3VT9 00-1UX00	Активирует задержку отключения расцепителей минимального напряжения автоматических выключателей 3VT	1

- Три уровня задержки устанавливаются схемным соединением
- Модуль 3VT9 00-1UX00 предназначен только для расцепителей минимального напряжения $U_e = 230$ В AC

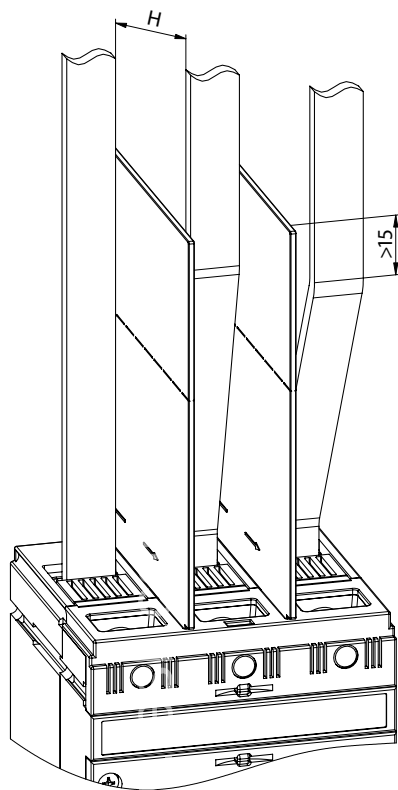
Автоматические выключатели	Задержка		
	1-й уровень сек	2-й уровень сек	3-й уровень сек
3VT1	1	2	3.2
3VT2, 3VT3	0.6	1.2	1.9
3VT4, 3VT5	0.5	1	1.5



Габаритные чертежи

Изоляционные пластины и клеммные крышки

3-х полюсное исполнение



Позиция	Размер мм	
A1	100	Минимальный неизолированный участок оголенного проводника (при использовании изоляционных пластин 3VT9 100-8CE30 от 50 до 100 мм, или при дополнительном изолировании проводников с изоляционными пластинами для получения по крайней мере величины A1)
A2	150	Минимальное расстояние: <ul style="list-style-type: none"> • между автоматическим выключателем / разъединителем нагрузки и неизолированной заземленной стенкой (применяется для подключения изолированных проводников, кабелей и шин) • между автоматическим выключателем / разъединителем нагрузки и шиной • между двумя автоматическими выключателями / разъединителями нагрузки, расположенными один над другим • между неизолированными соединениями двух автоматических выключателей / разъединителей нагрузки, расположенных один над другим
C, D, E, F, G	30	минимальное расстояние между автоматическим выключателем / разъединителем нагрузки и неизолированной заземленной стенкой
H		минимальное расстояние между неизолированными проводниками

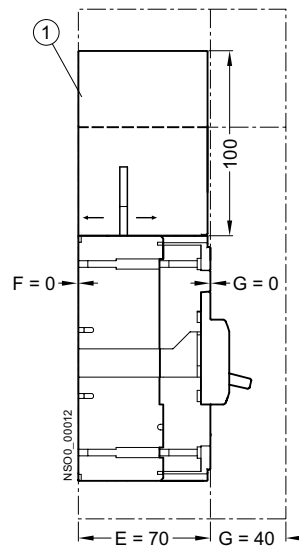
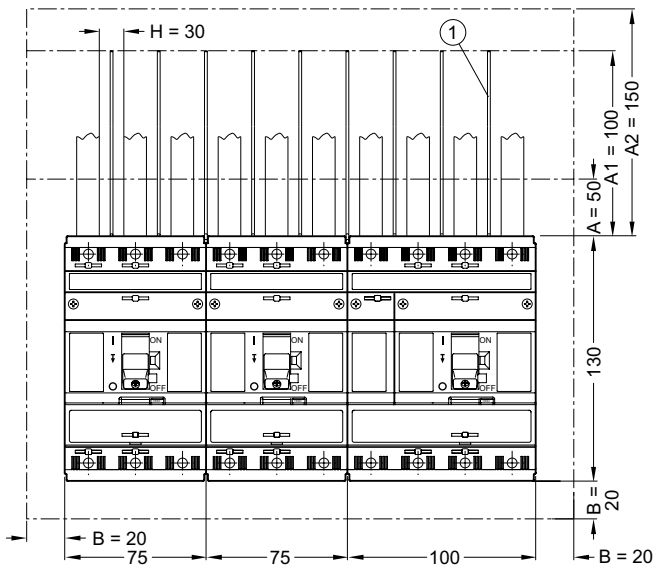
Исполнение для стационарного монтажа

- Фронтальное подключение
 - Клеммы 1, 3, 5
Следует использовать изоляционные пластины 3VT9 100-8CE30 или клеммные крышки 3VT9 100-8CA30 (клеммные крышки входят в состав комплектов 3VT9 100-4TF30 для подключения автоматических выключателей / разъединителей нагрузки)
 - Клеммы 2, 4, 6
Следует использовать изоляционные пластины 3VT9 100-8CE30 или клеммные крышки 3VT9 100-8CA30, если автоматический выключатель / разъединитель нагрузки подключается к питанию через клеммы 2, 4, 6 (клеммные крышки входят в состав комплектов 3VT9 100-4TF30 для подключения автоматических выключателей / разъединителей нагрузки).
- Заднее подключение
 - Необходимо использовать изоляционные пластины и крышки.

Позиция	Размер мм	
A	50	Минимально допустимое расстояние между автоматическим выключателем / разъединителем нагрузки и неизолированной заземленной стенкой (применяется для подключения изолированных проводников, кабелей, гибких шин или при подключении сзади)

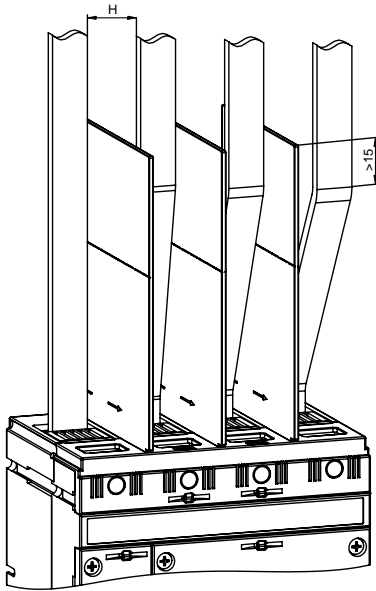
Помощь при проектировании

2



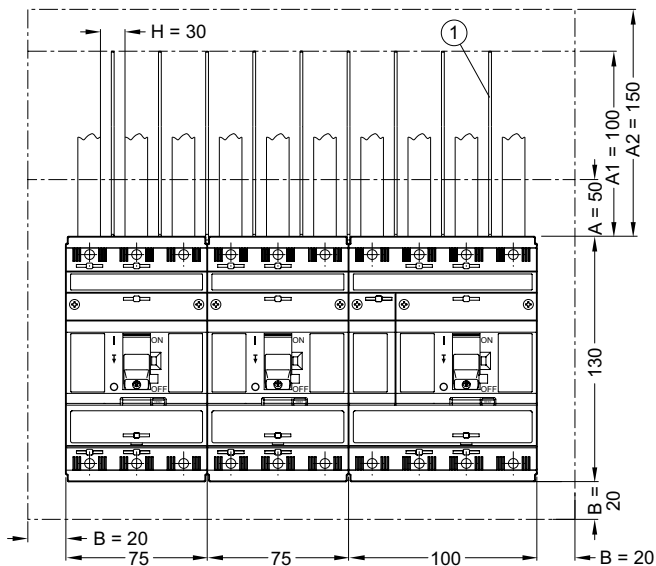
① 3VT9 100-8CE30

4-х полюсное исполнение



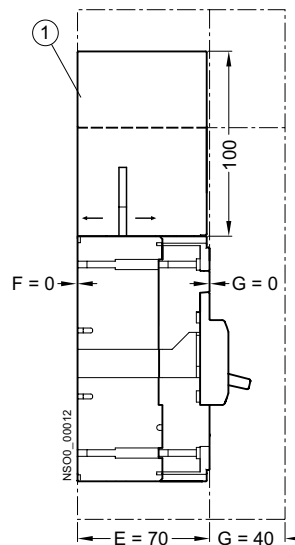
Исполнение для стационарного монтажа

- Фронтальное подключение



- Клеммы N, 1, 3, 5
Изоляционные пластины 3VT9 100-8CE30 и 3VT9 100-8CE00 или клеммные крышки 3VT9 100-8CA40 (крышки для клемм входят в состав комплектов 3VT9 100-4TF40 для подключения автоматических выключателей / разъединителей нагрузки)
- Клеммы N, 2, 4, 6
Изоляционные пластины 3VT9 100-8CE30 и 3VT9 100-8CE00 или или клеммные крышки 8CA40 используются, если автоматический выключатель / разъединитель нагрузки подключается к питанию через клеммы N, 2, 4, 6 (крышки для клемм входят в состав комплектов 3VT9 100-4TF40 для подключения автоматических выключателей / разъединителей нагрузки).
- Заднее подключение
 - Необходимо использовать изоляционные пластины или крышки.

Позиция	Размер мм	
A	50	Минимально допустимое расстояние между автоматическим выключателем / разъединителем нагрузки и неизолированной заземленной стенкой (применяется при подключении изолированных проводников, кабелей, гибких шин)
A1	100	Минимальный неизолированный участок оголенного проводника (при использовании изоляционных пластин 3VT9 100-8CE30 и 3VT9 100-8CE00 шириной от 50 до 100 мм, или при дополнительном изолировании проводников с изоляционными пластинами для получения по крайней мере величины A1)
A2	150	Минимальное расстояние: <ul style="list-style-type: none"> • между автоматическим выключателем / разъединителем нагрузки и неизолированной заземленной стенкой (применяется для подключения изолированных проводников, кабелей и шин) • между автоматическими выключателями / разъединителями нагрузки и шиной • между двумя автоматическими выключателями / разъединителями нагрузки, расположенными один над другим • Между неизолированными выводами двух автоматических выключателей / разъединителей нагрузки
C, D, E, F, G	30	Минимально допустимое расстояние между автоматическим выключателем / разъединителем нагрузки и неизолированной заземленной стенкой
H		минимальное расстояние между неизолированными проводниками



① 3VT9 100-8CE30

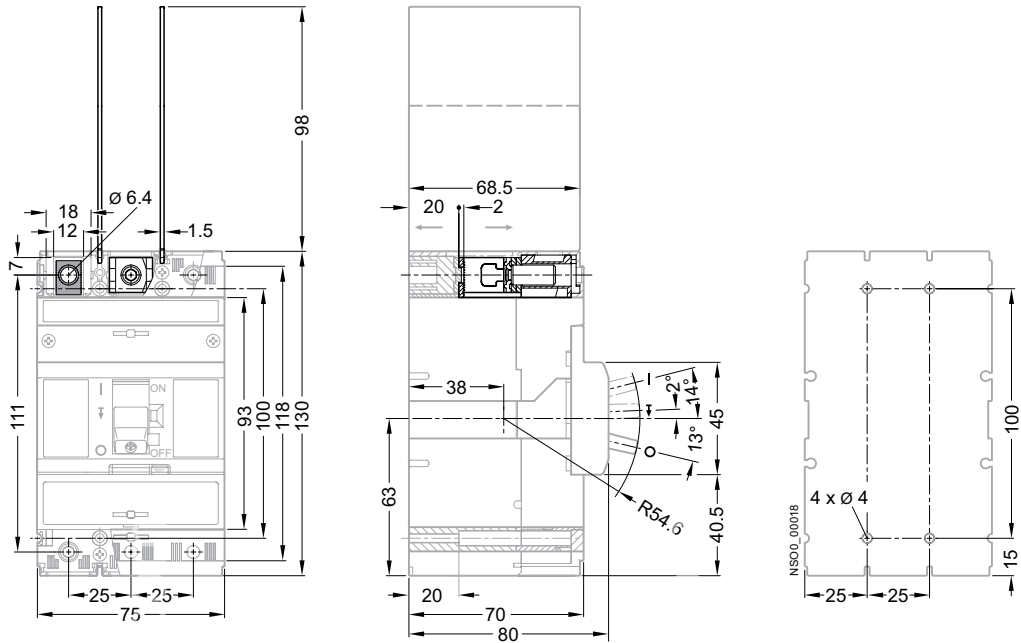
Помощь при проектировании

Исполнение для стационарного монтажа

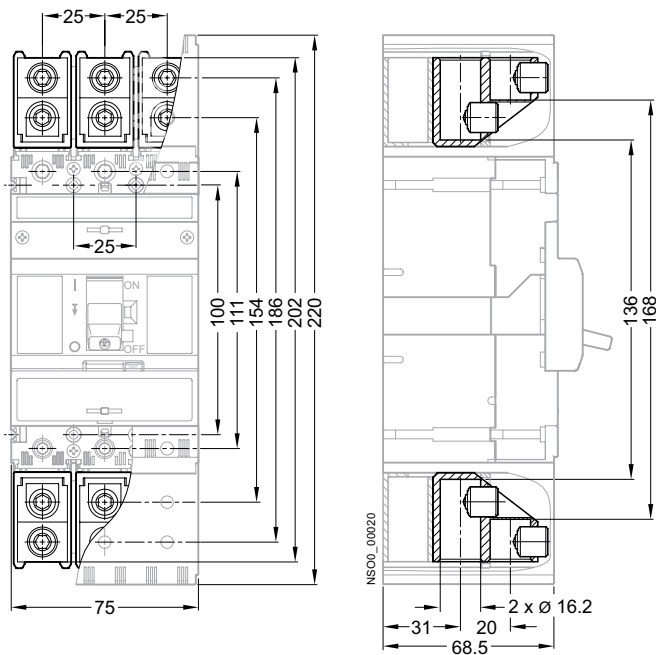
3-х полюсная версия

Исполнение для стационарного монтажа, фронтальное подключение

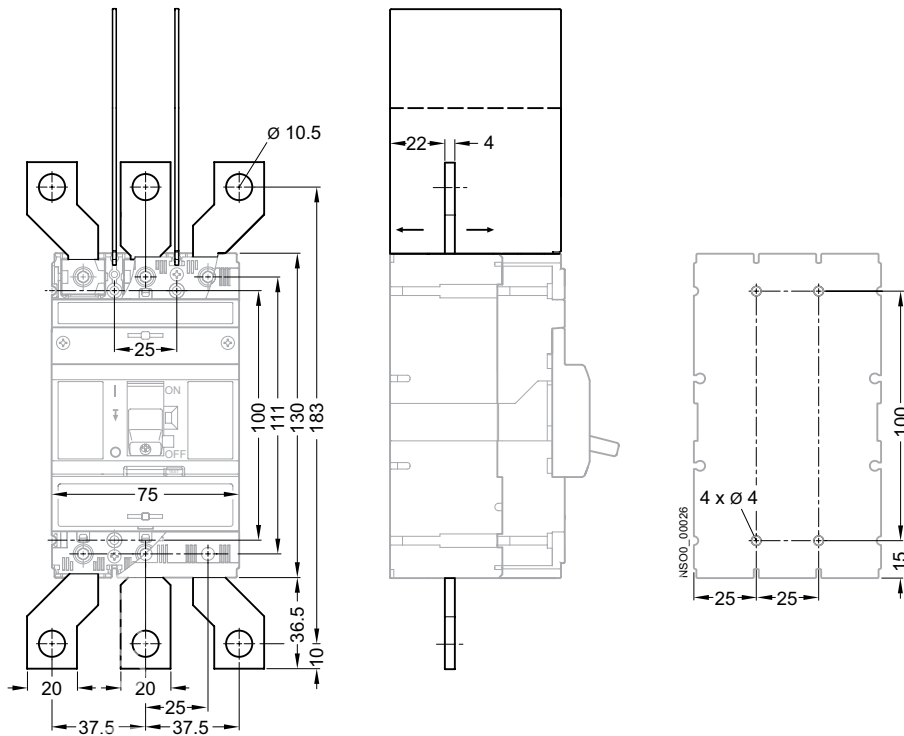
2



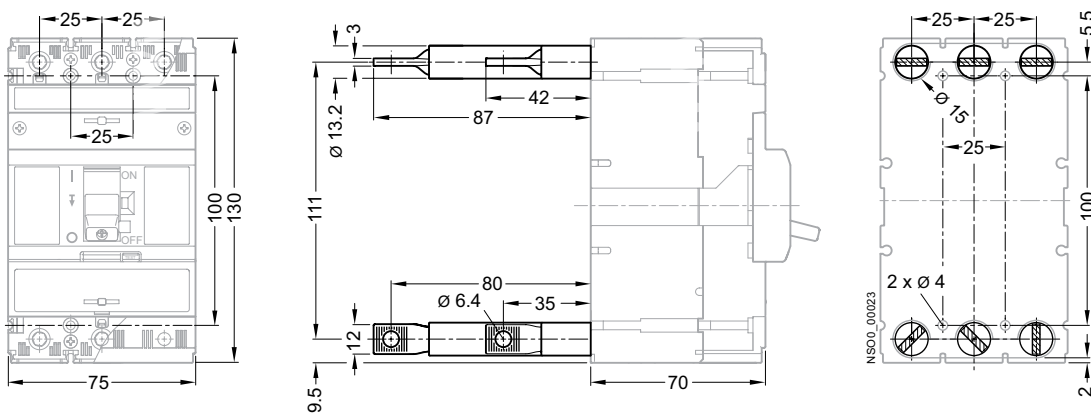
Исполнение для стационарного монтажа, фронтальное подключение
(комплект для подключения 3VT9 100-4TF30)



Исполнение для стационарного монтажа, фронтальное подключение (комплект для подключения ЗВТ9 100-4ED30)

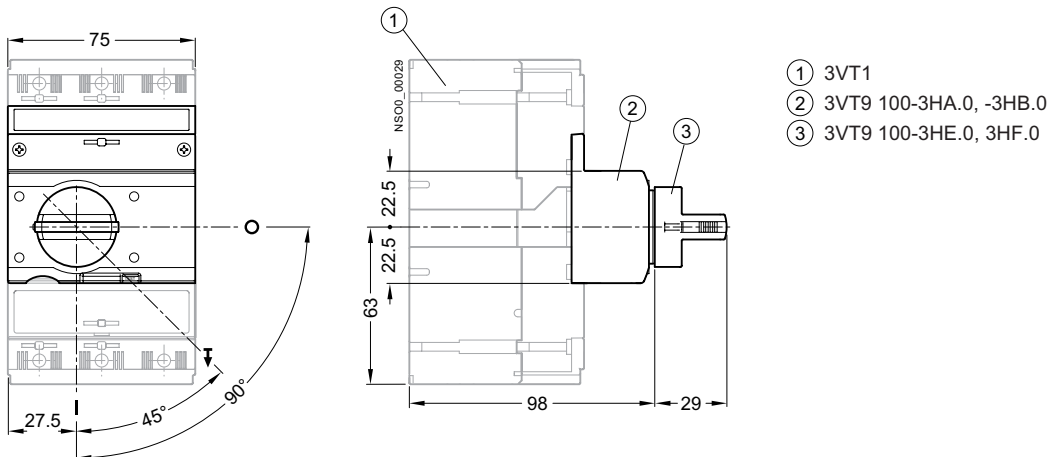


Исполнение для стационарного монтажа, подключение сзади (комплект для подключения ЗВТ9 100-4RC30)

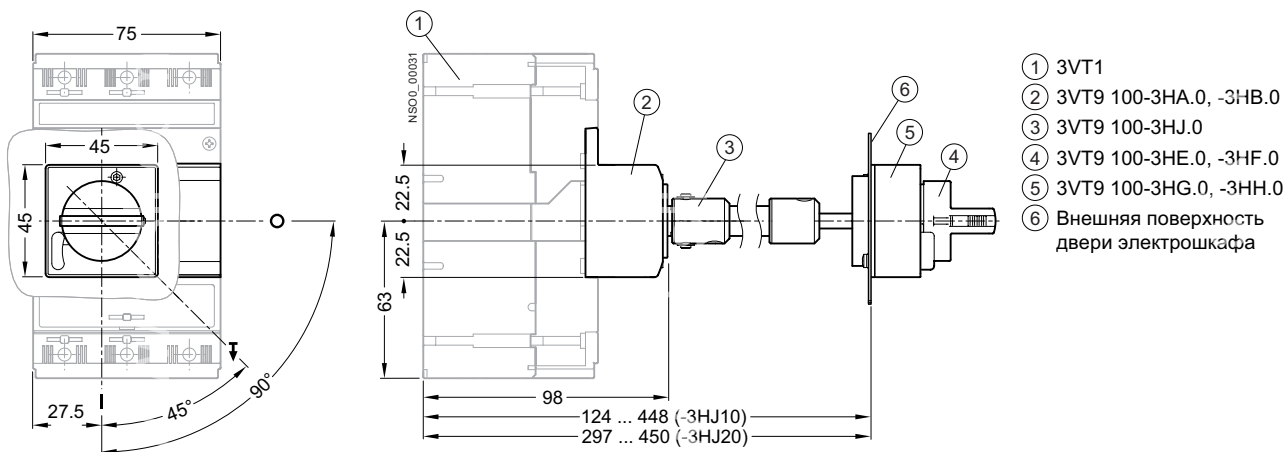


Помощь при проектировании

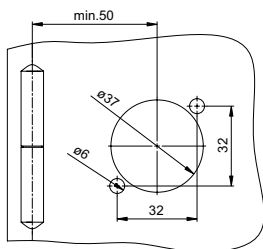
Исполнение для стационарного монтажа, ручной приводной механизм



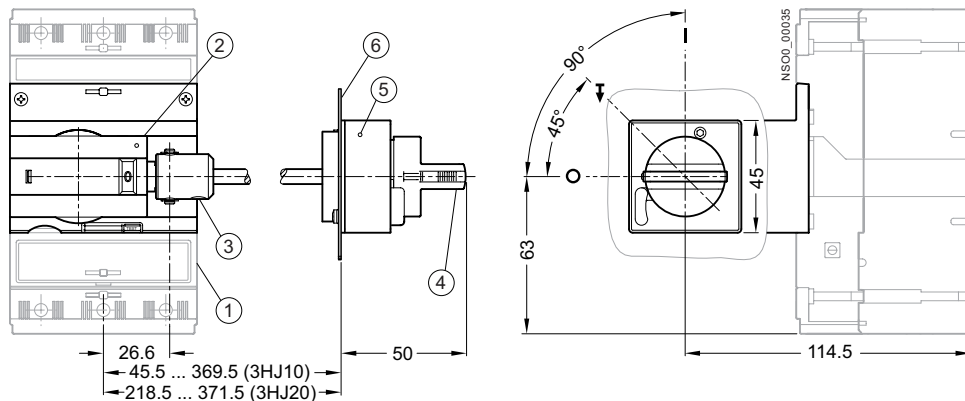
Исполнение для стационарного монтажа, ручной приводной механизм с регулируемой ручкой



Адаптация к размерам дверцы шкафа

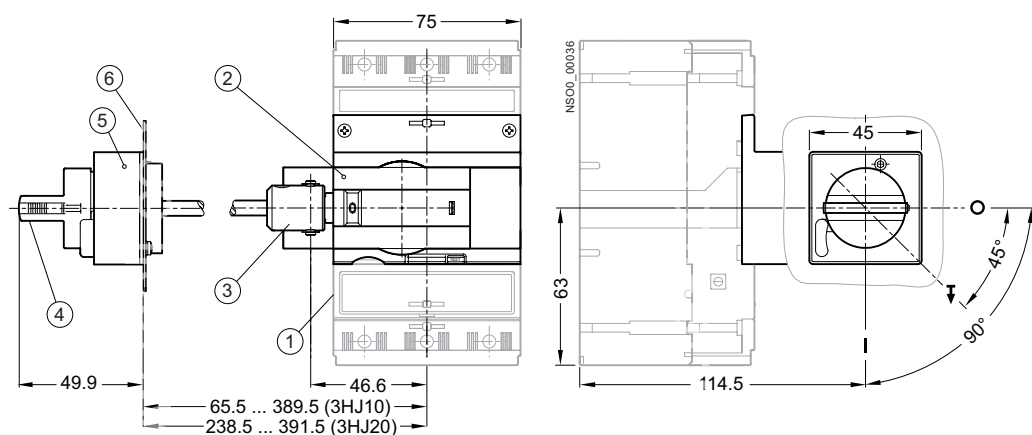


Исполнение для стационарного монтажа, боковой ручной приводной механизм (правый)



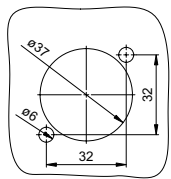
- ① 3VT1
- ② 3VT9 100-3HC10
- ③ 3VT9 100-3HJ.0
- ④ 3VT9 100-3HE.0, -3HF.0
- ⑤ 3VT9 100-3HG.0, -3HH.0
- ⑥ Внешняя поверхность двери электрошкафа

Исполнение для стационарного монтажа, боковой ручной приводной механизм (левый)



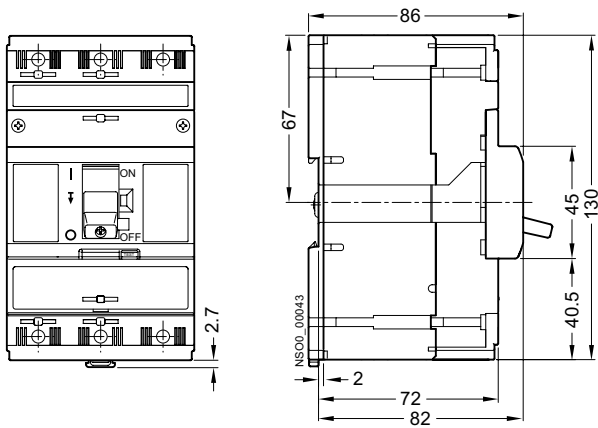
- ① 3VT1
- ② 3VT9 100-3HC10
- ③ 3VT9 100-3HJ.0
- ④ 3VT9 100-3HE.0, -3HF.0
- ⑤ 3VT9 100-3HG.0, -3HH.0
- ⑥ Внешняя поверхность двери электрошкафа

Адаптация к размерам дверцы шкафа

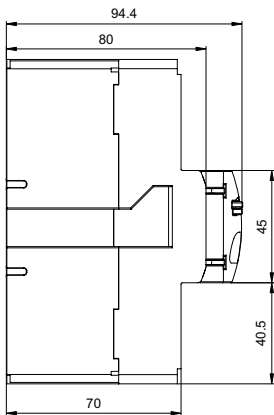
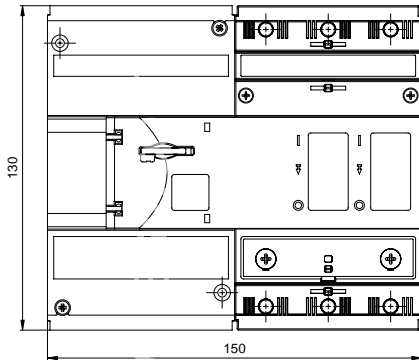


Помощь при проектировании

Исполнение для стационарного монтажа, установка на стандартную монтажную рейку шириной 35 мм

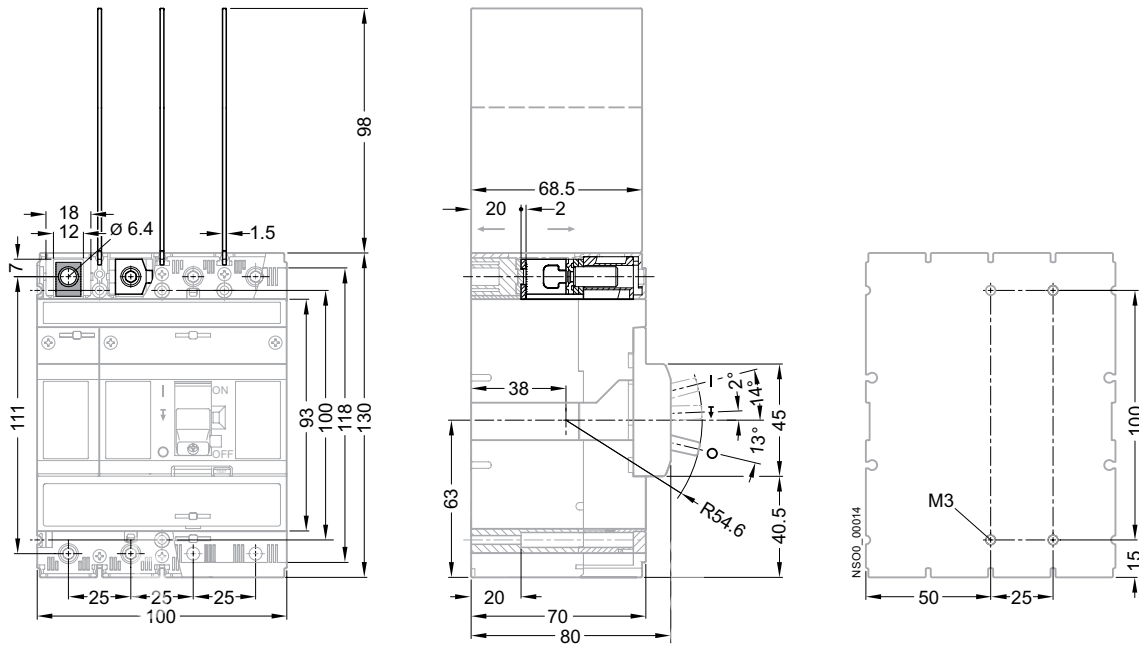


Исполнение для стационарного монтажа, боковой моторный приводной механизм

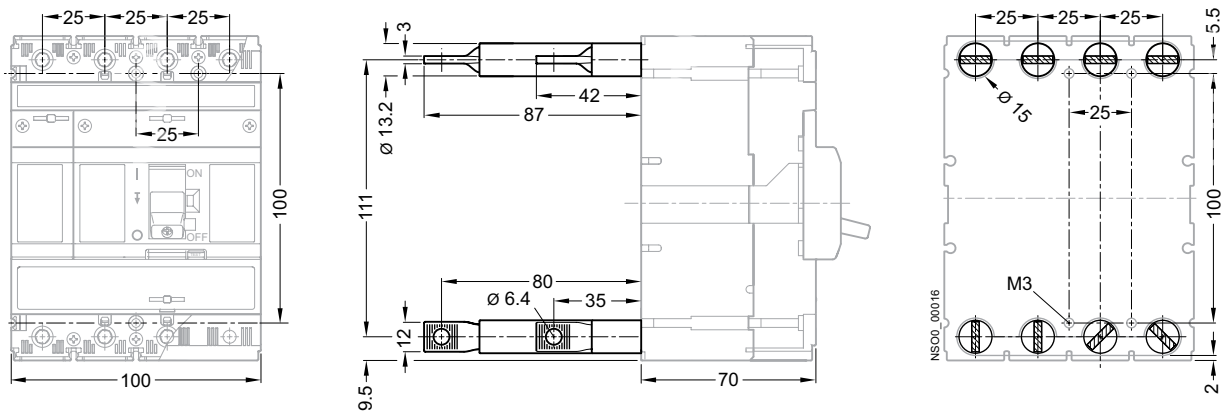


4-х полюсная версия

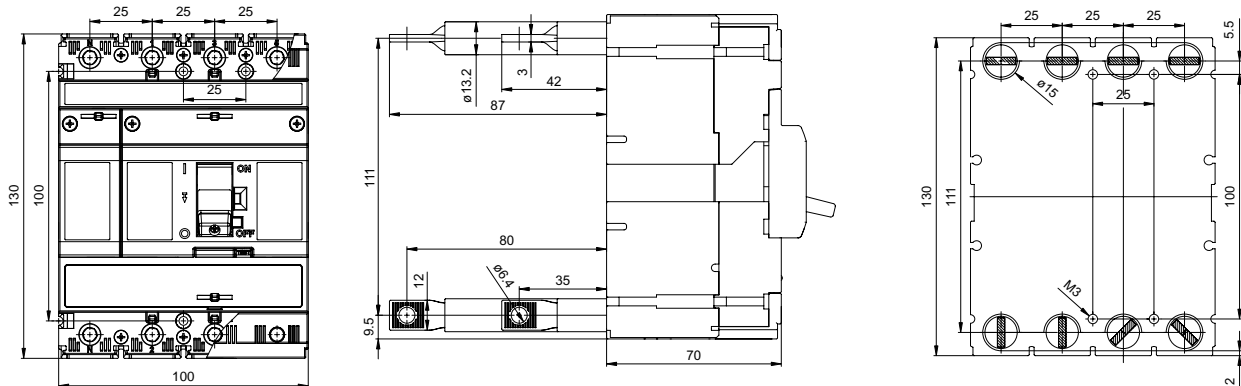
Исполнение для стационарного монтажа, фронтальное подключение



Исполнение для стационарного монтажа, фронтальное подключение (комплект для подключения ЗВТ9 100-4TF40)

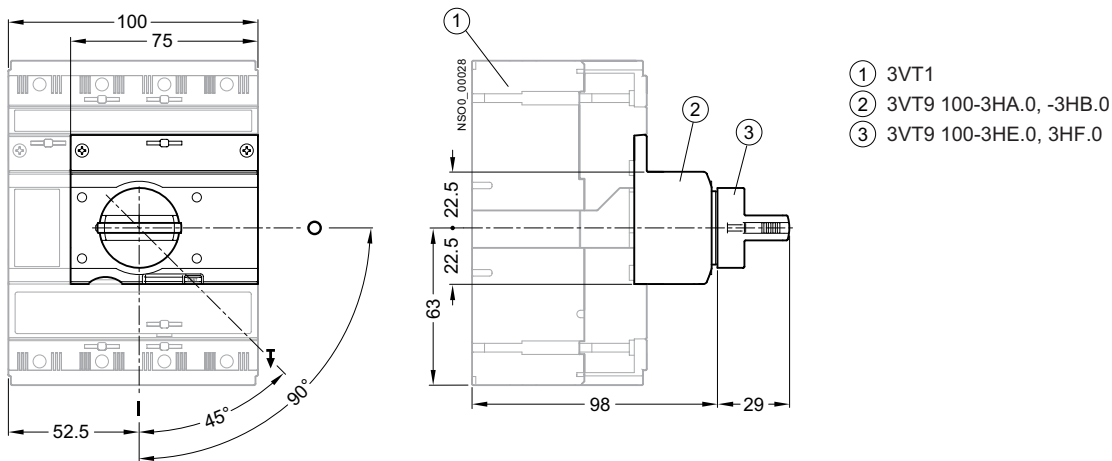


Исполнение для стационарного монтажа, подключение сзади (комплект для подключения ЗВТ9 100-4RC00)

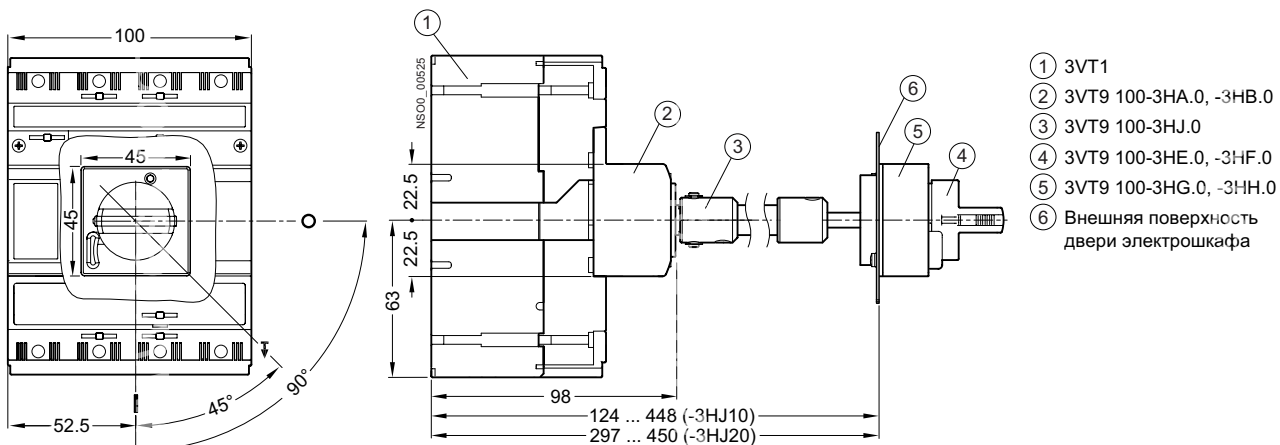


Помощь при проектировании

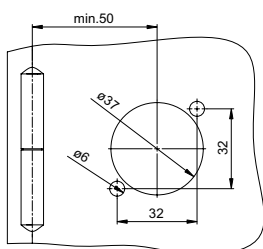
Исполнение для стационарного монтажа, передний ручной приводной механизм



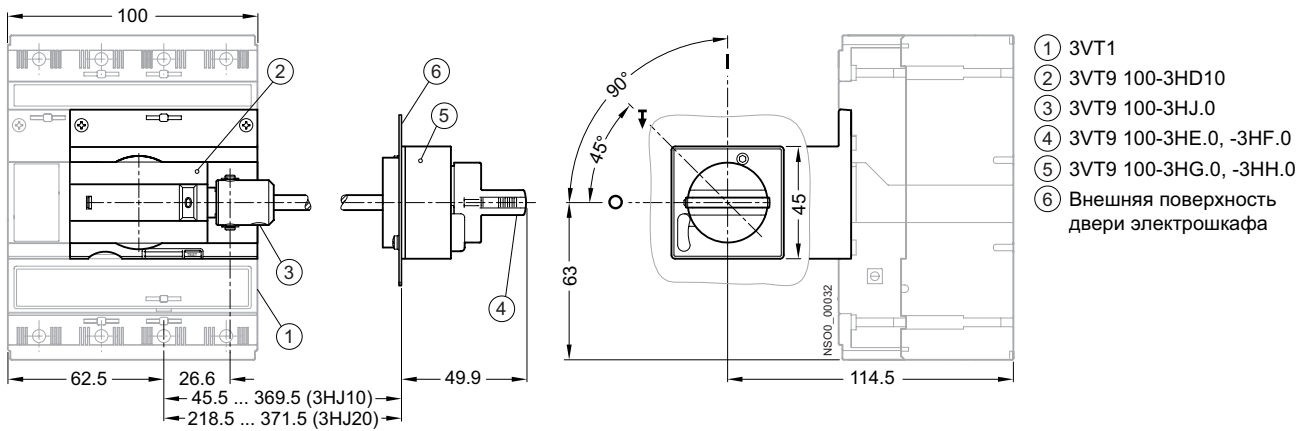
Исполнение для стационарного монтажа, передний ручной приводной механизм с регулируемой ручкой



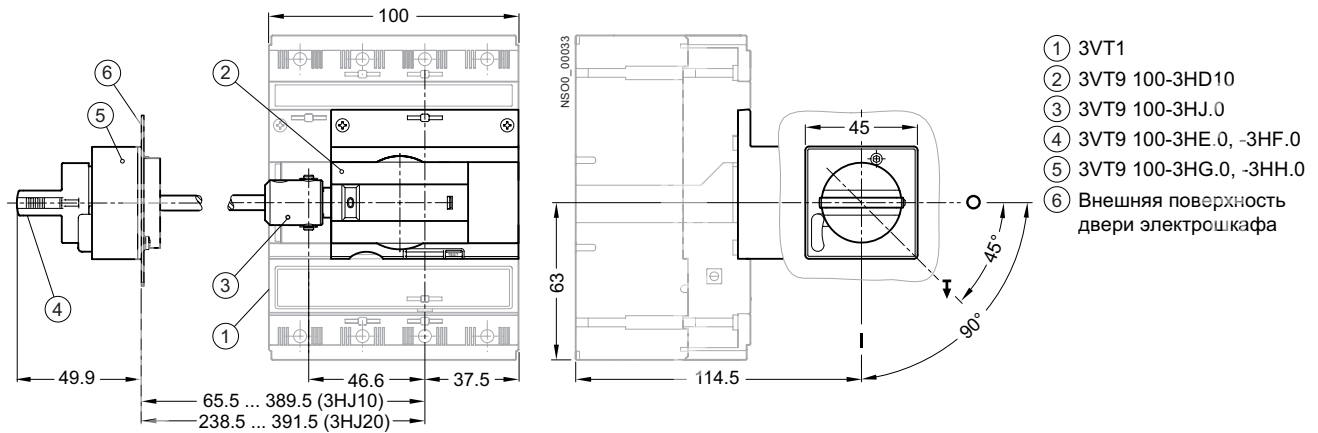
Адаптация к размерам дверцы шкафа



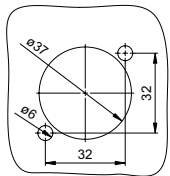
Исполнение для стационарного монтажа, боковой ручной приводной механизм (правый)



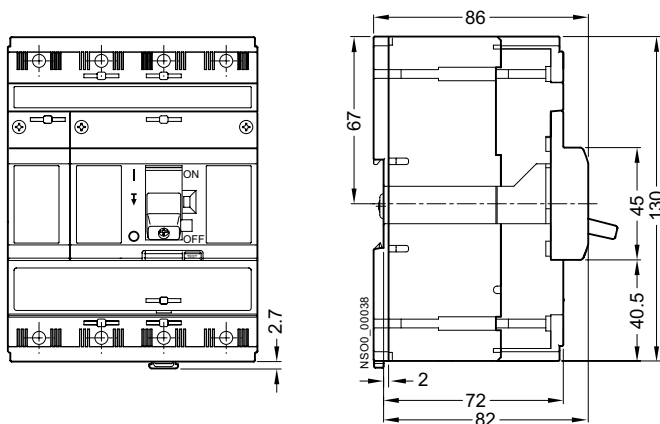
Исполнение для стационарного монтажа, боковой ручной приводной механизм (левый)



Адаптация к размерам дверцы шкафа



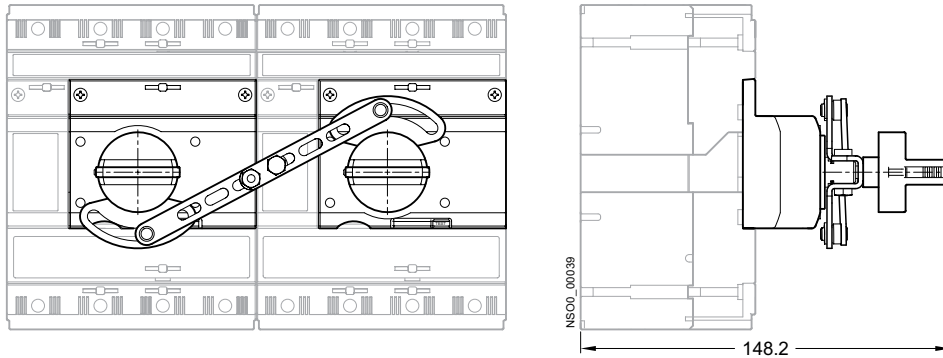
Исполнение для стационарного монтажа, установка на стандартную монтажную рейку шириной 35 мм



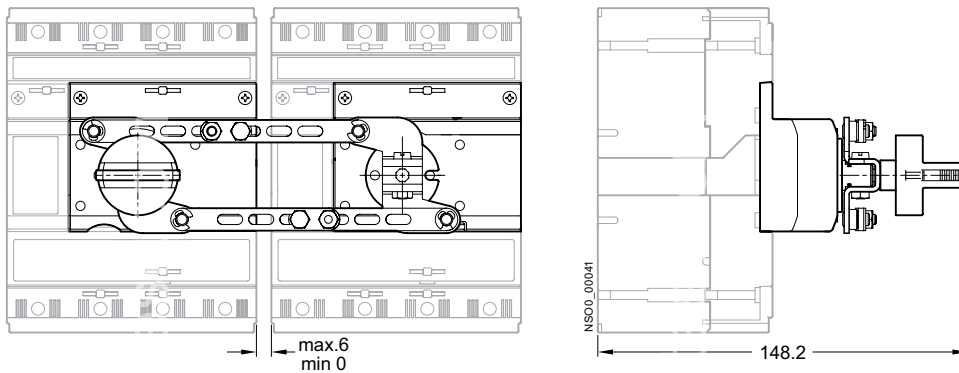
Помощь при проектировании

2

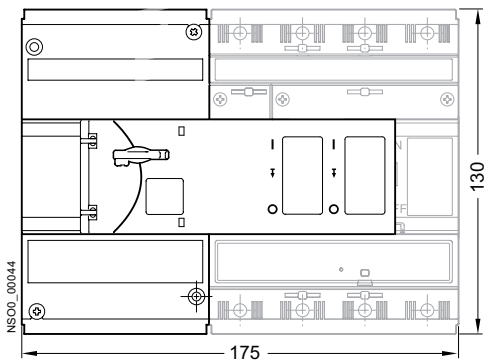
Установка механических блокировок 3VT9 100-8LA00 на автоматические выключатели / разъединители нагрузки



Установка механических взаимных блокировок 3VT9 100-8LB00 для параллельной коммутации на автоматические выключатели / разъединители нагрузки.



Исполнение для стационарного монтажа, боковой моторный приводной механизм



Автоматические выключатели в литом корпусе 3VT2 до 250 А

3



	Каталог	
	Автоматические выключатели в литом корпусе 3VT2 до 250 А	Техническая информация
	Общие сведения	Автоматические выключатели в литом корпусе 3VT2 до 250 А
3/2	- Обзор	Автоматические выключатели
	Автоматические выключатели	Разъединители нагрузки
	Разъединители нагрузки	3/11 - Конструкция
3/3	- Обзор	3/12 - Технические характеристики
3/4	- Данные для выбора и заказа	3/13 - Схемы
3/4	- Принадлежности	Расцепители максимального тока
	<u>Принадлежности и компоненты</u>	3/15 - Обзор
	Дополнительные контактные групп	3/16 - Назначение
	Дополнительные расцепители	<u>Принадлежности и компоненты</u>
3/5	- Обзор	Дополнительные контактные группы
3/5	- Данные для выбора и заказа	3/24 - Обзор
	Ручные/моторные приводы	3/24 - Назначение
3/6	- Обзор	3/25 - Технические характеристики
3/6	- Данные для выбора и заказа	Дополнительные расцепители
	Принадлежности для монтажа	3/26 - Обзор
3/8	- Обзор	3/26 - Назначение
3/8	- Данные для выбора и заказа	3/27 - Технические характеристики
	Принадлежности для подключения	Ручные приводные механизмы
3/9	- Данные для выбора и заказа	3/28 - Обзор
	Дополнительные принадлежности	3/28 - Конструкция
3/10	- Данные для выбора и заказа	3/29 - Назначение
		Моторные приводы:
		3/31 - Конструкция
		3/32 - Назначение
		Принадлежности для монтажа
		3/36 - Обзор
		3/37 - Втычная корзина
		3/39 - Выдвижная корзина
		<u>Вспомогательное оснащение</u>
		3/42 - Габаритные чертежи

www.tesli.com

www.tesli.com

Общие данные

Обзор

Присоединительные комплекты

Рамочный зажим 3VT9 200-4TC30 Круглый проводник 3VT9 215-4TD30 Круглый проводник 3VT9 224-4TD30 Круглый проводник 3VT9 215-4TF30, 3VT9 224-4TF30 Круглый проводник 3VT9 203-4TF30 Заднее подключ. 3VT9 200-4RC30 Переднее подключ. 3VT9 200-4TCA30 Клеммы для измерит. цепей 3VT9 200-4TN30

Ручной поворотный привод
 3VT9 200-3HA.0, 3VT9 300-3H.0, 3VT9 300-3H.0, 3VT9 300-3H.0

Механизм параллельной коммутации
 3VT9 300-8LB00

Механизм взаимной блокировки
 3VT9 300-8LA00

Механизм взаимной блокировки тросом Боудена
 3VT9 200-8LC10, 3VT9 300-8LC20

Моторный привод 3VT9 200-3M.0
 3VT9 300-3MF00, 3VT9 300-3MF10

Коммутирующий блок
 3VT2 3P, 3VT2 4P

Втычная корзина
 3VT9 200-3PA.0

Выдвижная корзина
 3VT9 200-3WA.0

БЛОК-КОНТАКТЫ 3VT9 300-2A.0
 Одинарный, Двойной, Переключающий, Опережающий

Независимый расцепитель 3VT9 300-1S.00

Расцепитель минимального напряжения 3VT9 300-1U.00

Расцепители максимального тока
 3VT9 216-6AB00, 3VT9 216-6AC00, 3VT9 216-6AP00, 3VT9 216-6AS00, 3VT9 216-6BC00

БЛОК РАЗЪЕДИТЕЛЯ
 3VT9 225-6DT00

Аксессуары для втычной/выдвижной корзины
 Соединительный кабель 3VT9 300-4PL00

Позиционный выключатель
 3VT9 300-4WL00

Аксессуары
 Стопор ручки 3VT9 200-3HL00 Пломбируемая вставка 3VT9 200-8BN00 Дополнительная крышка расцепителя 3VT9 200-8BL00 Клемная крышка 3VT9 200-8CB30 Межфазные изолирующие барьеры 3VT9 300-8CE30

Кодировочный комплект
 3VT9 200-4WN00

Обзор

Автоматические выключатели состоят из 3-х или 4-х полюсного коммутирующего блока и расцепителя максимального тока, который может поставляться с различными характеристиками. Разъединитель нагрузки оснащается модулем разъединителя нагрузки, устанавливаемым вместо расцепителя максимального тока.

Коммутирующие блоки

В состав коммутирующего блока входят:

- Два соединительных блока 3VT9 200-4TA30 — для соединения шин или кабельных наконечников
- Межфазные изоляционные барьеры 3VT9 300-8CE30
- Комплект из четырех монтажных болтов (M4 x 35)
- Держатель проводника

Коммутирующий блок должен оснащаться расцепителем максимального тока (автоматический выключатель) или модулем разъединителя нагрузки 3VT9 225-6DT00.

Если автоматический выключатель запитывается снизу (питание подключается к клеммам 2, 4, 6, а выходные проводники — к клеммам 1, 3, 5), ток I_{cu} не меняется.

Максимальные нагрузки на автоматический выключатель/разъединитель нагрузки в зависимости от температуры окружающего воздуха см. на стр. 3/113/11..

Расцепители максимального тока

ETU LP — характеристика L (линии)

- Защита линий с низкими пусковыми токами
- без регулирования I_r

ETU DP — характеристика D (распределение)

- Защита линий и трансформаторов

ETU MP — характеристика M (двигатель)

- непосредственная защита двигателей и генераторов
- также подходят для защиты линий и трансформаторов

ETU MR — характеристика M (двигатель) с регулируемой временной избирательностью

- непосредственная защита двигателей и генераторов
- также подходят для защиты линий и трансформаторов
- устанавливает время задержки независимого расцепителя на 0, 100, 200 или 300 мс

ETU DPN — характеристика D (распределение) с защитой полюса N

- защита линий и трансформаторов в сетях TN-C-S и TN-S

Описание расцепителей см. на стр. 3/15.

Дополнительные контактные группы и дополнительные расцепители

Опционально автоматические выключатели могут оснащаться

- Дополнительные контактные группы
- Тревожными контактными группами
- Независимые расцепителями для дистанционного расцепления
- Расцепителями минимального напряжения для защиты электродвигателей и иного оборудования от повреждения при понижении напряжения.

Монтаж

При стандартном стационарном монтаже коммутирующие блоки можно монтировать на поддерживающие планки. Опционально коммутирующие блоки могут поставляться во втычном и выдвигном исполнении (см. стр. 3/10)

Подключение

Главная цепь

- Подключается с использованием медных или алюминиевых шин, кабелей и, возможно, кабелей с наконечниками.
- Для получения дополнительных вариантов подключения можно использовать комплекты для подключения (см. стр. 3/11).
- Как правило, провода от источника питания подключаются к клеммам 1, 3, 5, (N), а провода от нагрузки к клеммам 2, 4, 6 (N). Можно изменить направление тока внутри модуля (например, запитать снизу) без снижения номинальной полной разрывной мощности по короткому замыканию I_{cu} не снижается.
- При подключении снизу на модули нужно установить изоляционные пластины 3VT9 300-8CE30 и со стороны клемм 2, 4, 6.
- Рекомендуем окрашивать соединительные токопроводящие шины.
- Входные и выходные соединители/шины необходимо механически усилить, чтобы при коротком замыкании электродинамическое усилие не передавалось автоматическому выключателю.
- При подключении автоматического выключателя к сети следует выдерживать расстояние деионизации, которое различно для разных типов подключения: (см. стр. 3/42)

Дополнительные цепи

- Дополнительные контактные группы, независимые расцепители и расцепители минимального напряжения подключаются с помощью гибкого медного провода сечением 0,5 ... 1 мм².
- Моторный привод и дополнительные контактные группы втычного и выдвигного исполнения подключаются через разъем.

Рекомендованные сечения кабелей, шин и гибких шин для стационарного, втычного и выдвигного исполнения см. на стр. 3/11.

Автоматические выключатели в литом корпусе 3VT2 до 250 А

Автоматические выключатели Разъединители нагрузки

Данные для выбора и заказа

Номинальный ток I_n	Отключающая способность I_{cu}	DT	№ для заказа:	PS*	Вес на ед., прибл. кг
A	кА				

Коммутирующие блоки



<i>3-х полюсное исполнение</i>					
250	36	B	3VT2 725-2AA36-0AA0	1 шт.	7.400
250	65	B	3VT2 725-3AA36-0AA0	1 шт.	7.400
<i>4-полюсный вариант с незащищенной нейтралью</i>					
250	36	B	3VT2 725-2AA46-0AA0	1 шт.	7.400
250	65	B	3VT2 725-3AA46-0AA0	1 шт.	7.400
<i>4-х полюсное исполнение, защищенный полюс N</i>					
250	36	B	3VT2 725-2AA56-0AA0	1 шт.	7.400
250	65	B	3VT2 725-3AA56-0AA0	1 шт.	7.400

Принадлежности

Номинальный ток I_n	Диапазон уставки тока перегрузки „L“ I_r расцепителей	DT	№ для заказа:	PS*	Вес на ед., прибл. кг
A	A				

Расцепители максимального тока ETU



Системная защита, ETU LP, функция LI ¹⁾					
с фиксированным расцепителем перегрузки, фиксированным расцепителем короткого замыкания					
160	160	B	3VT9 216-6AB00	1 шт.	0.317
200	200	B	3VT9 220-6AB00	1 шт.	0.317
250	250	B	3VT9 225-6AB00	1 шт.	0.317



Системная защита, ETU DP, функция LI ¹⁾					
с регулируемым тепловым расцепителем перегрузки, регулируемым расцепителем короткого замыкания					
100	40 ... 100	B	3VT9 210-6AC00	1 шт.	0.283
160	63 ... 160	B	3VT9 216-6AC00	1 шт.	0.284
250	100 ... 250	B	3VT9 225-6AC00	1 шт.	0.283



Системная защита, ETU DP, функция LIN²⁾					
с регулируемым тепловым расцепителем перегрузки, регулируемым расцепителем короткого замыкания					
100	40 ... 100	B	3VT9 210-6BC00	1 шт.	0.327
160	63 ... 160	B	3VT9 216-6BC00	1 шт.	0.327
250	100 ... 250	B	3VT9 225-6BC00	1 шт.	0.327



Защита двигателей и генераторов, ETU MP, функция LI ¹⁾					
с регулируемым тепловым расцепителем перегрузки, регулируемым расцепителем короткого замыкания					
100	40 ... 100	B	3VT9 210-6AP00	1 шт.	0.285
160	63 ... 160	B	3VT9 216-6AP00	1 шт.	0.284
250	100 ... 250	B	3VT9 225-6AP00	1 шт.	0.285



Защита двигателей и генераторов, ETU MP, функция LSI ¹⁾					
с регулируемым тепловым расцепителем перегрузки, регулируемым расцепителем короткого замыкания					
100	40 ... 100	B	3VT9 210-6AS00	1 шт.	0.230
160	63 ... 160	B	3VT9 216-6AS00	1 шт.	0.230
250	100 ... 250	B	3VT9 225-6AS00	1 шт.	0.230

Модуль разъединителя нагрузки



250	Разъединитель нагрузки ¹⁾	B	3VT9 225-6DT00	1 шт.	0,219
-----	--------------------------------------	---	-----------------------	-------	-------

Описание расцепителей см. на стр. 3/15.

¹⁾ Только для коммутирующих блоков 3VT2725-. AA36-0AA0 или 3VT2725-. AA46-0AA0

²⁾ Только для коммутирующих блоков 3VT2725-. AA56-0AA0

Обзор








Автоматические выключатели могут оснащаться

- Дополнительными замыкающими группами и
- тревожными контактными группами

Для дистанционного переключения могут оснащаться встроенными независимыми расцепителями.

Расцепители минимального напряжения могут использоваться для защиты электродвигателей и другого оборудования от повреждения при понижении напряжения.

Данные для выбора и заказа

Номинальное напряжение питания цепи управления U_g / Частота	DT	№ для заказа:	PS*	Масса каждого ПУ, прим. кг
DC 50/60 Гц/ AC				
Дополнительные контактные группы и тревожные контактные группы				
 <p>Одинарные НА-контакты AC/DC 60 ... 500 В AC/DC 5 ... 60 В</p>	B	3VT9 300-2AC10	1 шт.	0.020
	B	3VT9 300-2AC20	1 шт.	0.120
 <p>Одинарные НЗ-контакты AC/DC 60 ... 500 В AC/DC 5 ... 60 В</p>	B	3VT9 300-2AD10	1 шт.	0.130
	B	3VT9 300-2AD20	1 шт.	0.130
 <p>Двойные контакты (2 x H+) AC/DC 60 ... 500 В AC/DC 5 ... 60 В</p>	B	3VT9 300-2AE10	1 шт.	0.260
	B	3VT9 300-2AE20	1 шт.	0.260
 <p>Двойные контакты (H+ и НЗ) AC/DC 60 ... 500 В AC/DC 5 ... 60 В</p>	B	3VT9 300-2AF10	1 шт.	0.250
	B	3VT9 300-2AF20	1 шт.	0.250
 <p>Двойные контакты (2 x НЗ) AC/DC 60 ... 500 В AC/DC 5 ... 60 В</p>	B	3VT9 300-2AG10	1 шт.	0.240
	B	3VT9 300-2AG20	1 шт.	0.240
 <p>Переключающие контакты AC/DC 60 ... 250 В AC/DC 5 ... 60 В</p>	B	3VT9 300-2AH10	1 шт.	0.013
	B	3VT9 300-2AH20	1 шт.	0.013
 <p>Опережающие контакты AC/DC 60 ... 500 В</p>	B	3VT9 300-2AJ00	1 шт.	0.040

Автоматические выключатели в литом корпусе 3VT2 до 250 А

Принадлежности и компоненты

Дополнительные контактные группы Дополнительные расцепители

Независимые расцепители



AC/DC 24, 40, 48 В

AC/DC 110 В

AC 230, 400, 500 В, DC 220 В

B **3VT9 300-1SC00**

B **3VT9 300-1SD00**

B **3VT9 300-1SE00**

1 шт. 0.140

1 шт. 0.140

1 шт. 0.140

Расцепители минимального напряжения



AC/DC 24, 40, 48 В

AC/DC 110 В

AC 230, 400, 500 В, DC 220 В

с опережающим контактом ¹⁾

AC/DC 24, 40, 48 В

AC/DC 110 В

AC 230, 400, 500 В, DC 220 В

B **3VT9 300-1UC00**

B **3VT9 300-1UD00**

B **3VT9 300-1UE00**

1 шт. 0.110

1 шт. 0.110

1 шт. 0.110

3VT9 300-1UC10 по запросу

3VT9 300-1UD10 по запросу

3VT9 300-1UE10 по запросу

¹⁾ Не предназначен для использования с моторным приводом 3VT9 200-3M..0.

Автоматические выключатели в литом корпусе 3VT2 до 250 А

Принадлежности и компоненты

Ручные/моторные приводы

Обзор

Ручные приводные механизмы


Вращательный приводной механизм должен оснащаться:

- Для стандартной вращательной операции переключения устройства:
 - 3VT9 300-ЗНЕ10 or 3VT9 300-ЗНЕ20 – черной рукояткой, или
 - 3VT9 300-ЗНФ20 – красной рукояткой
- Для управления через дверь распределительного шкафа:
 - 3VT9 300-ЗН1..- удлинительный вал
 - 3VT9 300-ЗНГ/НН.. соединительный привод для приводного механизма двери
 - 3VT9 300-ЗНЕ/НФ.. рукоятка

Механическая блокировка и параллельное переключение

- Механические блокираторы для стационарного исполнения должны оснащаться:
 - Вращательными механизмами 2 x 3VT9 200-ЗНА/НВ
 - Ручками 2 x 3VT9 200-ЗНЕ/НФ..
 - Ручкой 1 x 3VT9 200-ЗНЕ/НФ. (параллельное переключение)
- Механическая блокировка Боуденовским тросом предназначена для фиксированного, втычного и выдвижного исполнения.

Данные для выбора и заказа







Версия	Цвет	DT	№ для заказа:	PS*	Масса каждого РУ, прим. кг	
Ручные приводные механизмы						
Поворотные ручные приводы						
	<ul style="list-style-type: none"> • блокировка невозможна • блокируется навесным замком 	серый	B	3VT9 200-ЗНА10	1 шт.	0.223
		серый	B	3VT9 200-ЗНА20	1 шт.	0.223
	<ul style="list-style-type: none"> • блокируется навесным замком 	желтая наклейка	B	3VT9 200-ЗНВ20	1 шт.	0.223
Ручки для ручного приводного механизма						
	<ul style="list-style-type: none"> • блокировка невозможна • блокируется навесным замком 	черный	B	3VT9 300-ЗНЕ10	1 шт.	0.075
		черный	B	3VT9 300-ЗНЕ20	1 шт.	0.075
	<ul style="list-style-type: none"> • блокируется навесным замком 	красный	B	3VT9 300-ЗНФ20	1 шт.	0.075
Соединительный привод для поворотного механизма дверей						
Используется вместе с 3VT9 300-ЗНЕ10 или 3VT9 300-ЗНЕ20 черная рукоятка						
	<ul style="list-style-type: none"> • степень защиты IP40 • степень защиты IP66 	черный	B	3VT9 300-ЗНГ10	1 шт.	0.140
		черный	B	3VT9 300-ЗНГ20	1 шт.	0.140
Используется вместе с красной ручкой 3VT9 300-ЗНФ20						
	<ul style="list-style-type: none"> • степень защиты IP40 • степень защиты IP66 	желтый	B	3VT9 300-ЗНН10	1 шт.	0.140
		желтый	B	3VT9 300-ЗНН20	1 шт.	0.140
Удлинительный вал, длиной 365 мм, можно укорачивать						
			B	3VT9 300-ЗН10	1 шт.	0.205
Удлинительный вал, телескопический, длина 245 ... 410 мм						
			B	3VT9 300-ЗН20	1 шт.	0.255

* Вы можете заказать данное или кратное количество

Автоматические выключатели в литом корпусе 3VT2 до 250 А

Принадлежности и компоненты

Ручные/моторные приводы

Версия	DT	№ для заказа:	PS*	Вес каждого РУ, прим. кг
Механические блокировки				
Механические блокираторы должны оснащаться: <ul style="list-style-type: none"> • Вращательными приводными механизмами 2 x 3VT9 300-3НА../НВ, • 1х или 2х ручками 3VT9 300-3НЕ/НФ.. 				
	В	3VT9 300-8LA00	1 шт.	0.136
Механический блокиратор только для исполнения с фиксированным монтажем				
	В	3VT9 300-8LB00	1 шт.	0.162
Механическая блокировка для параллельного переключения только для исполнения с фиксированным монтажем				
	В	3VT9 200-8LC10	1 шт.	0.393
Механическая блокировка Боуденовским тросом				
	В	3VT9 200-8LC10	1 шт.	0.393
	В	3VT9 300-8LC20	1 шт.	0.393
<ul style="list-style-type: none"> • для двух автоматических выключателей 3VT2 • для одного автоматического выключателя 3VT2 и одного 3VT3 				
Моторные приводные механизмы с пружинным накопителем				
	В	3VT9 200-3MJ00	1 шт.	1.529
Степень защиты IP00, с запорными устройствами на 3 навесных замка				
	В	3VT9 200-3ML00	1 шт.	1.529
	В	3VT9 200-3MN00	1 шт.	1.564
	В	3VT9 200-3MQ00	1 шт.	1.564
Моторный привод со счетчиком операций				
	В	3VT9 200-3MJ10	1 шт.	1.529
	В	3VT9 200-3ML10	1 шт.	1.564
	В	3VT9 200-3MN10	1 шт.	1.564
	В	3VT9 200-3MQ10	1 шт.	1.546
Принадлежности для моторных приводов				
	В	3VT9 300-3MF10	1 шт.	0.003
Счетчик циклов с кабелем, длина 110 см				
	В	3VT9 300-3MF00	1 шт.	0.060
Удлинительный кабель для моторного привода 12-жильный, длина 60 см				

Автоматические выключатели в литом корпусе 3VT2 до 250 А

Принадлежности и компоненты

Принадлежности для монтажа

Обзор

Втычное исполнение

- Втычная корзина включает:
 - полный набор принадлежностей для сборки автоматических выключателей/разъединители нагрузки модульной конструкции
 - комплект из четырех монтажных болтов (M4 x 40) для закрепления коммутирующего блока во втычной корзине
- Устройство должно быть оснащено:
 - 3-х полюсное исполнение: коммутирующим блоком 3VT2 725-.AA36-0AA0
 - 4-х полюсное исполнение: 3VT2 725-.AA46-0AA0 или коммутирующим блоком 3VT2 725-.AA36-0AA0

Для соединения устройств с разъемами с шинами или кабельными наконечниками можно использовать соединительные комплекты 3VT9 200-4TA30, входящие в комплект поставки 3-полюсного 3VT2 725-.AA36-0AA0 или 4-полюсного 3VT2 725-.AA46-0AA0 коммутационного узла.

Для подключения другими способами имеются иные соединительные комплекты.

Выдвижное исполнение

- Выдвижная корзина включает полный набор принадлежностей для сборки автоматических выключателей/разъединители нагрузки выдвижной конструкции
- Автоматический выключатель внутри выдвижной корзины может двигаться между рабочей и контрольной позицией (выдвижной).
- Устройство должно быть оснащено
 - 3-х полюсное исполнение: коммутирующим блоком 3VT2 725-.AA36-0AA0
 - 4-х полюсное исполнение: 3VT2 725-.AA46-0AA0 или коммутирующим блоком 3VT2 725-.AA36-0AA0

Данные для выбора и заказа

Версия	DT	№ для заказа:	PS*	Вес каждого РУ, прим. кг
--------	----	---------------	-----	--------------------------

Втычная корзина



3-х полюсное исполнение	B	3VT9 200-4PA30	1 шт.	1.766
4-х полюсное исполнение	B	3VT9 200-4PA40	1 шт.	2.100

Выдвижная корзина



3-х полюсное исполнение	B	3VT9 200-4WA30	1 шт.	3.497
4-х полюсное исполнение	B	3VT9 200-4WA40	1 шт.	3.200

Автоматические выключатели в литом корпусе 3VT2 до 250 А

Принадлежности и компоненты

Приспособления для подключения

Данные для выбора и заказа

Версия	Проводник Поперечное сечение S мм ²	Тип подключения	DT	№ для заказа:	PS*	Вес каждого ПУ, прим. кг
--------	---	--------------------	----	---------------	-----	--

Клеммы для автоматических выключателей стационарного исполнения

Комплекты для подключения 3-х полюсного исполнения



Рамочные зажимы 16 ... 150 Медные кабели, В гибкие шины 3VT9 200-4TC30 1 шт. 0.240



Клеммы для круглых проводников 25 ... 150 Медные/алюминиевые провода В 3VT9 215-4TD30 1 шт. 0.200



150 ... 240 Медные/алюминиевые провода В 3VT9 224-4TD30 1 шт. 0.339



Клеммы для круглых проводников
для повышения степени защиты точки подключения до IP20
используйте клеммную крышку 3VT9 200-8CB30
2 x 25 ... 150 Медные/алюминиевые провода В 3VT9 215-4TF30 1 шт. 0.520

2 x 150 ... 240 Медные/алюминиевые провода В 3VT9 224-4TF30 1 шт. 0.630



Клеммы для круглых проводников, на 6 кабелей 6 x 6 ... 35 Медные/алюминиевые провода В 3VT9 203-4TF30 1 шт. 0.300



Клеммы для заднего подключения Медные/алюминиевые шины кабельные наконечники В 3VT9 200-4RC30 1 шт. 0.237



Клеммы для подключения спереди
Входят в комплект любого коммутирующего блока Медные/алюминиевые шины, кабельные наконечники, гибкие шины В 3VT9 200-4TA30 1 шт. 0.120



Клеммы для измерительных цепей 1,5 ... 2,5; 4 ... 6 Гибкие медные проводники В 3VT9 200-4TN30 1 шт. 0.017










Передние соединительные шины

3

Автоматические выключатели в литом корпусе 3VT2 до 250 А

Принадлежности и компоненты

Приспособления для подключения

Версия	Проводник Поперечное сечение S	Тип подключения	DT	№ для заказа:	PS*	Вес каждого ПУ, прим. кг
	мм ² --	Медные/алюми ниевые шины, кабельные наконечники, гибкие шины	В	3VT9 200-4ED30	1	0.300
	--	Медные/алюми ниевые шины, кабельные наконечники, гибкие шины	В	3VT9 200-4EE30	1	0.447
<i>Одинарные клеммы для 3-х и 4-х полюсного исполнения</i>						
	16 ... 150	Медные кабели, гибкие шины	В	3VT9 200-4TC00	1 шт.	0.320
	25 ... 150	Медные/алюми ниевые провода	В	3VT9 215-4TD00	1 шт.	0.280
	150 ... 240	Медные/алюми ниевые провода	В	3VT9 224-4TD00	1 шт.	0.280
	2 x 25 ... 150	Медные/алюми ниевые провода	В	3VT9 215-4TF00	1 шт.	0.680
	2 x 150 ... 240	Медные/алюми ниевые провода	В	3VT9 224-4TF00	1 шт.	0.680
	6 x 6 ... 35	Медные/алюми ниевые провода	В	3VT9 203-4TF00	1 шт.	0.100
		Медные/алюми ниевые шины, кабельные наконечники	В	3VT9 200-4RC00	1 шт.	0.320

Автоматические выключатели в литом корпусе 3VT2 до 250 А

Принадлежности и компоненты

Дополнительные принадлежности

Данные для выбора и заказа

Версия	DT	№ для заказа:	PS*	Вес каждого PU, примерно кг		
		Межфазные изолирующие барьеры Входят в поставку коммутирующего блока; в случае подводки питания снизу автоматического выключателя/разъединителя нагрузки (к клеммам 2, 4, 6) необходимо внизу обязательно устанавливать изоляционные пластины. • комплект из двух компонентов, для 3-х полюсного исполнения • один компонент, дополнительно для 4-х полюсного исполнения	B B	3VT9 300-8CE30 3VT9 300-8CE00	1 шт. 1 шт.	0.077 0.050
		Клеммная крышка, степень защиты IP20 Увеличивает степень защиты точки подключения до IP20 при использовании клемм блочного типа 3VT9 224-4TD30, 3VT9 215-4TF30, 3VT9 224-4TF30 или 3VT9 203-4TF30, предназначенных для стационарного, съемного и выдвижного исполнения. • 3-х полюсное исполнение • 4-х полюсное исполнение	B B	3VT9 200-8CB30 3VT9 200-8CB40	1 шт. 1 шт.	0.098 0.100
		Стопор для ручки Обеспечивает блокировку автоматического выключателя в "отключенном вручную" положении. Для запираения устройства можно использовать до трех висячих замков с диаметром дужки не более 6 мм	B	3VT9 200-3HL00	1 шт.	0.013
		Пломбируемая вставка болта Обеспечивает уплотнение для: • расцепителя максимального тока • крышки отсека с дополнительными устройствами • клеммной крышки • ручного приводного механизма • моторного привода	B	3VT9 200-8BN00	1 шт.	0.001
		Дополнительная крышка для расцепителя максимального тока Обеспечивает защиту расцепителей максимального тока	B	3VT9 200-8BL00	1 шт.	0.080
		Соединительный кабель Для подключения принадлежностей автоматических выключателей/разъединителей нагрузки выдвижной конструкции (можно использовать также для съемного и стационарного исполнения)	B	3VT9 300-4PL00	1 шт.	0.020
		Позиционный выключатель Для определения состояния автоматического выключателя в съемном или выдвижном устройстве.	B	3VT9 300-4WL00	1 шт.	0.020
		Кодировочный комплект Предотвращает установку неподходящего коммутирующего блока во втычной или выдвижной корзине		3VT9 200-4WN00	1 шт.	0.002
		Крышка кнопки Для моторного приводного механизма; крышка может поставляться со свинцовыми пломбами	B	3VT9 300-3MF20	1 шт.	0.054

Конструкция

Установка и подключение

Главная цепь

- Подключается с использованием медных или алюминиевых шин, кабелей и, возможно, кабелей с наконечниками.
- Для получения дополнительных вариантов подключения можно использовать комплекты для подключения (см. стр. 3/9).
- Как правило, провода от источника питания подключаются к входным клеммам 1, 3, 5, а провода от потребителей (нагрузки) — к клеммам 2, 4, 6. Возможно также обратное подключение (смена входных и выходных клемм без ограничения предельной отключающей способности при коротком замыкании I_{cu})
- В случае подвода питания снизу устройства должны быть оснащены межфазовыми изолирующими барьерами 3VT9 300-8CE30 также и со стороны клемм 2, 4, 6.
- Рекомендуем окрашивать соединительные шины в разные цвета.
- Входные и выходные разъемы/шины необходимо усиливать механически во избежание передачи электромеханических усилий на автоматический переключатель во время короткого замыкания.
- При подключении к сети следует выдерживать расстояние деионизации для выключателя питания/ выключателя-разъединителя (см.стр. 3/51).

Дополнительные цепи

- Дополнительные контактные группы, независимые расцепители и расцепители минимального напряжения подключаются с помощью гибкого медного провода сечением 0,5 ... 1 мм².

- Моторный привод и дополнительные контактные группы втычного и выдвигного исполнения подключаются через разъем.

Рекомендованные сечения кабелей, шин и гибких шин для фиксированного, втычного и выдвигного исполнения

Номинальный ток I_n	Допустимое сечение S		Шины Ш x В	
	Медный мм ²	Алюминиевый мм ²	Медный мм	Алюминиевый мм
40	10	16		
50	10	16		
63	16	25		
80	25	35		
100	35	50	20 x 2	25 x 2
125	50	70	25 x 2	25 x 3
160	70	95	25 x 3	25 x 4
200	95	120	25 x 4	25 x 5
250	120	150	25 x 5	25 x 6

Максимальные нагрузки автоматического выключателя/разъединителя нагрузки в соответствии с окружающей температурой

Подключение автоматического выключателя / разъединителя нагрузки 3VT2 к полюсу медным кабелем 1 x 120 мм²

50 °C	55 °C	60 °C	65 °C	70 °C
250 A	250 A	250 A	250 A	250 A

Поперечное сечение проводника главных клемм

№ для заказа:	Номинальный ток I_n	Максимально допустимое поперечное сечение проводника				Шины и кабельные наконечники Ш x В	Техническая информация
		Тип кабеля	Секторообразный провод многожильный	Секторообразный проводник, одножильный	Круглый провод, многожильный		
	A	мм ²	мм ²	мм ²	мм ²	мм	Стр.
3VT9 200-4TA30	250					25 x ...	
3VT9 200-4RC30	250					25 x ...	3/54, 3/64
3VT9 215-4TF00							
3VT9 200-4TC30	250	16 ... 150 медный	10 ... 150 медный	16 ... 150	10 ... 150 медный		
3VT9 200-4TC00							
3VT9 215-4TD30	250	25 ... 150 медный/алюминиевый	16 ... 150 медный/алюминиевый	25 ... 150 медный/алюминиевый	16 ... 150 медный/алюминиевый		
3VT9 215-4TD00							
3VT9 224-4TD30	250	150 ... 240 медный/алюминиевый	120 ... 240 медный/алюминиевый	150 ... 240 медный/алюминиевый	120 ... 240 медный/алюминиевый		3/53, 3/64
3VT9 224-4TD00							
3VT9 215-4TF30	250	2 x (25 ... 150) медный/алюминиевый	2 x (16 ... 150) медный/алюминиевый	2 x (25 ... 150) медный/алюминиевый	2 x (16 ... 150) медный/алюминиевый		3/53, 3/64
3VT9 215-4TF00							
3VT9 224-4TF30	250	2 x (150 ... 240) медный/алюминиевый	2 x (120 ... 240) медный/алюминиевый	2 x (150 ... 240) медный/алюминиевый	2 x (120 ... 240) медный/алюминиевый		3/53, 3/65
3VT9 224-4TF00							
3VT9 203-4TF30	250	6 x (6 ... 35) медный/алюминиевый	6 x (6 ... 35) медный/алюминиевый	6 x (6 ... 35) медный/алюминиевый	6 x (6 ... 35) медный/алюминиевый		3/54, 3/65
3VT9 203-4TF00							
3VT9 200-4ED30	250						3/55
3VT9 200-4EE30	250						3/55
3VT9 200-4TN30	10/16	1,5 ... 2,54 ... 6 гибкий медный проводник					

Автоматические выключатели 3VT2 в литом корпусе до 250 А

Автоматические выключатели Разъединители нагрузки

Технические характеристики

Спецификации	Автоматические выключатели			Разъединители нагрузки
Стандарты	EN 60947-2, IEC 60947-2			EN 60947-3, IEC 60947-3
Клеймо приемки	CE			
Количество полюсов	3, 4			
Номинальный ток I_n	A	100, 160, 200, 250		--
Номинальный непрерывный ток I_U	A	250		
Номинальный рабочий ток I_e	A	--		250
Номинальное рабочее напряжение U_e	B	не более 690 AC		не более 690 AC не более 440 DC
Номинальная частота f_n	Гц	50/60		
Номинальное выдерживаемое импульсное напряжение U_{imp}	кВ	8		
Номинальное напряжение изоляции U_i	B	690		
Категория использования (избирательность) AC 690 В	A			--
Категория использования (режим переключения) AC 690 В	--			AC-23 В
DC 440 В	--			DC-23 В
Номинальный кратковременно выдерживаемый ток $U_e = AC 690 В I_{cw}/t$	2,5 кА / 1 с			3 кА/5 с
Последовательное U_e	3VT2 N	3VT2 H	U_e	--
Номинальная предельная разрывная мощность при КЗ (среднеквадратическое значение) I_{cu}^2	60 кА	100 кА	230 В AC	--
	36 кА	65 кА	415 В AC	
	16 кА	25 кА	500 В AC	
	10 кА	13 кА	690 В AC	
Номинальная эксплуатационная разрывная мощность при коротком замыкании (среднеквадратическое значение) I_{cs}/U_e	30 кА	50 кА	230 В AC	--
	18 кА	36 кА	415 В AC	
	8 кА	13 кА	500 В AC	
	5 кА	8 кА	690 В AC	
Номинальная стойкость при коротком замыкании (пиковое значение) I_{cm}/U_e	75 кА	140 кА	415 В AC	4 кА/AC 15 В 4 кА/AC 440 В
Время переключения при I_{cu}	мс	10		--
Потери на полюс при $I_n = 250 А$	Вт	18		
Механическая стойкость	циклов	30 000		
Электрическая стойкость ($U_e = AC 415 В$)	циклов	3 000		
Частота переключения	циклов /ч	120		
Сила срабатывания	H	80		
Защита устройства спереди		IP40		
Защита клемм		IP20		
Условия работы				
Номинальная температура окружающей среды:	°C	40		
Диапазон температур окружающей среды	°C	-40 ... +55		
Рабочая среда		сухой и тропический климат		
Степень загрязнения		3		
Макс. возвышение	м	2000		
Сейсмостойчивость	Гц	3g (8 ... 50)		
Варианты конструкции				
Переднее/заднее подключение		4/4		
Втычная корзина		4/+		
Выдвижная корзина		4/+		
Принадлежности				
Контактные группы - дополнительные/связанные/сигнальные/выводные		4/4/4/4		
Независимый расцепитель/с сигнальным контактом		4		
Расцепитель минимального напряжения/с выводным контактом/с сигнальным контактом		4/4		
Передний механизм ручного привода/боковой механизм привода с правой/левой стороны		4/4		
Механическая блокировка механизмов ручного привода, Боуденовским тросом		4/4		
Моторный привод со счетчиком переключений		4/4		
Блокировочный рычаг		4		
Фиксируемая уплотнительная вставка/дополнительная крышка для расцепителя максимального тока		4/4		

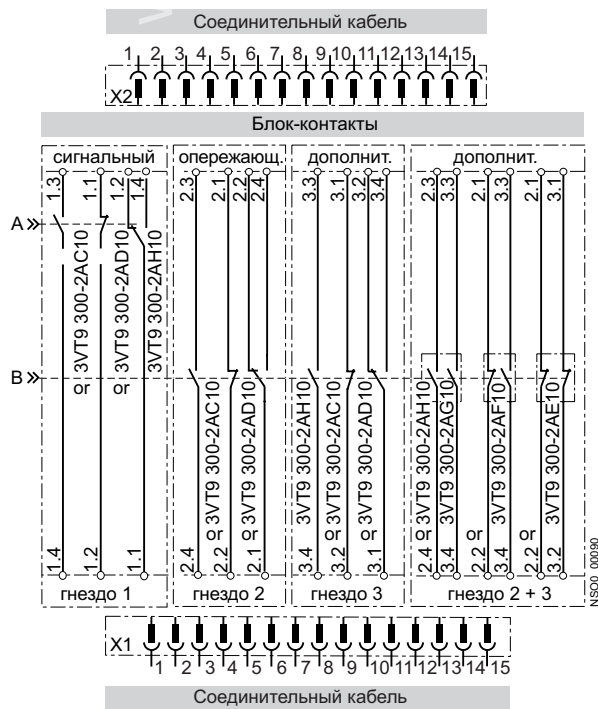
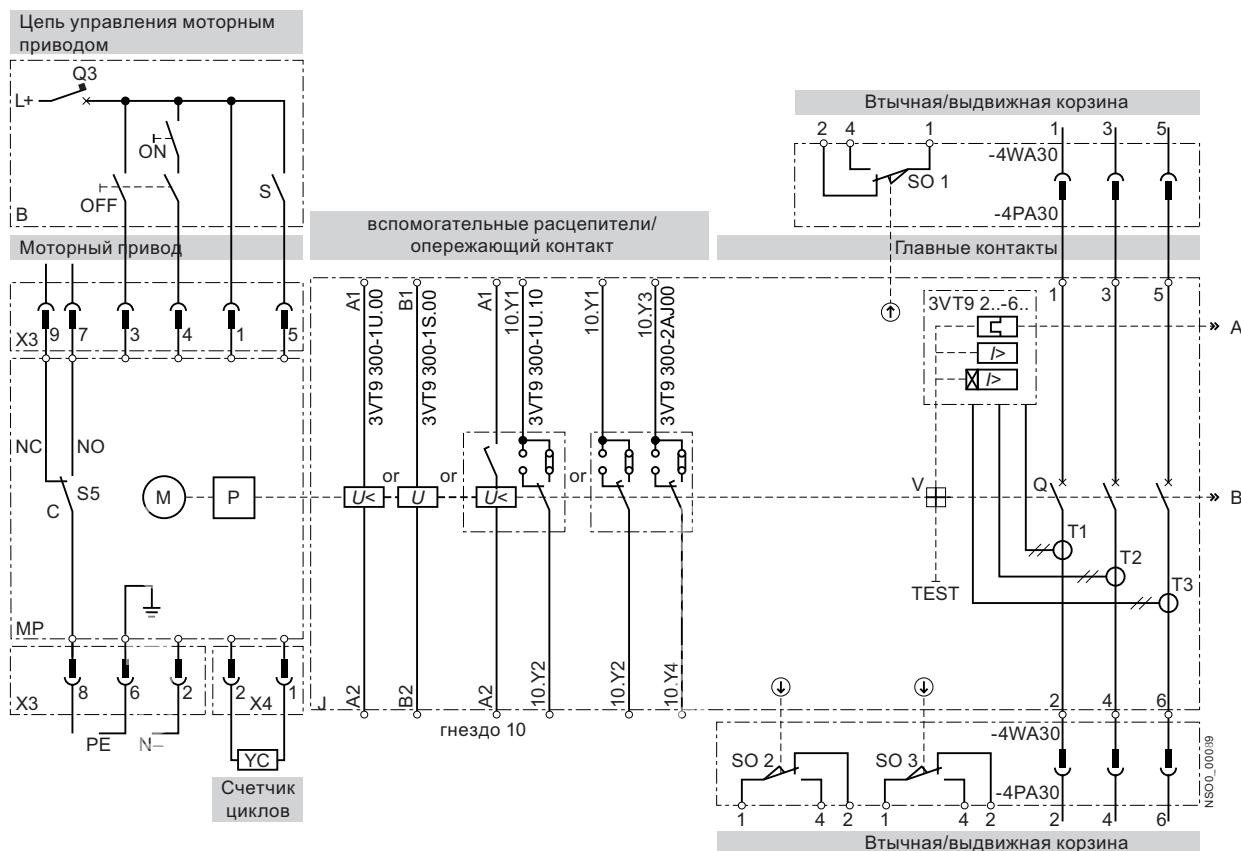
- 4 поставляется
 -- не поставляется
 + планируется

www.test.com

Схемы

Автоматические выключатели с принадлежностями

3-х полюсное исполнение



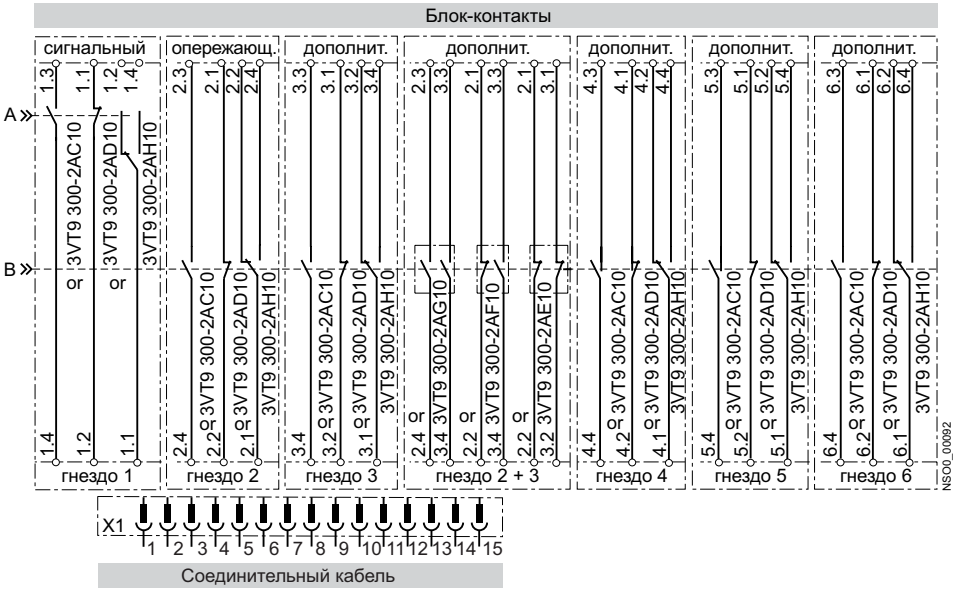
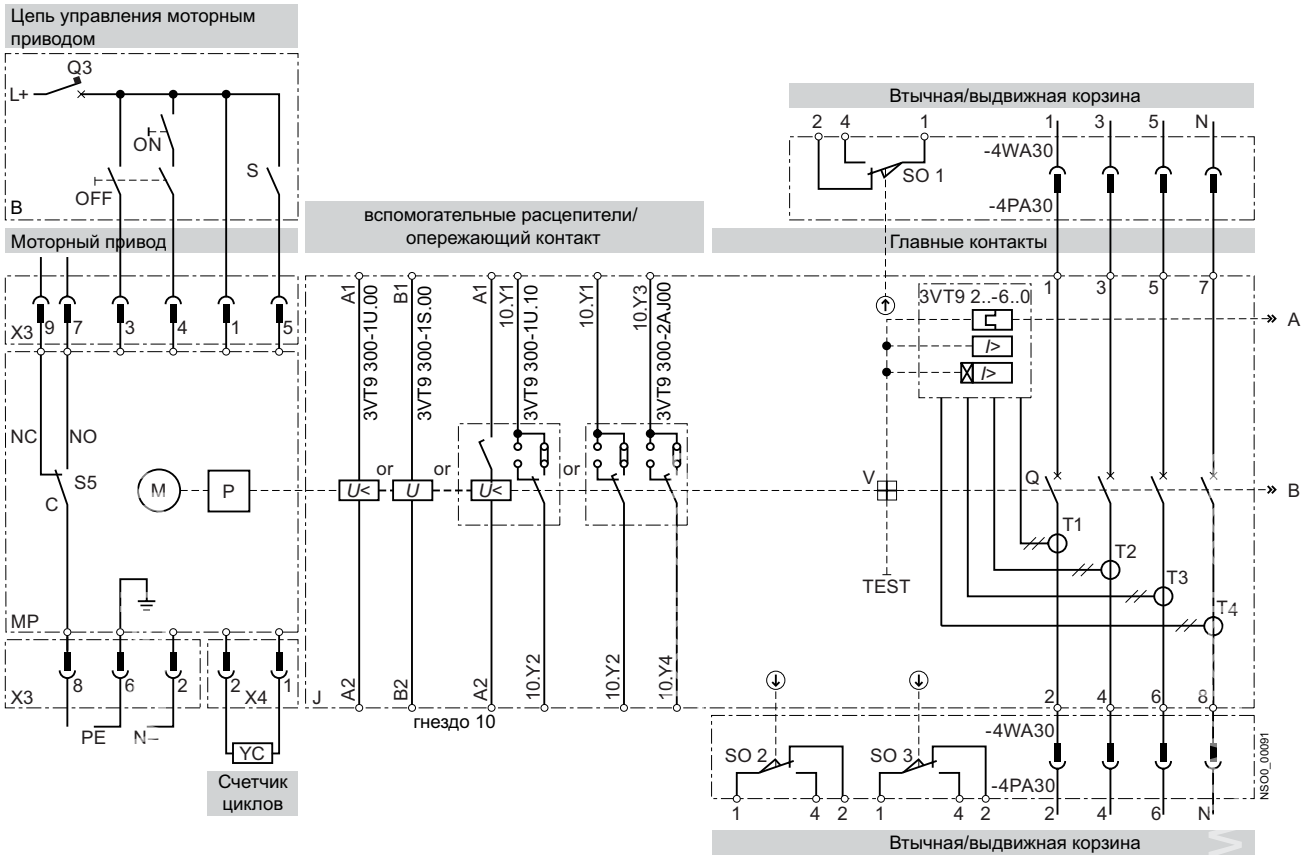
MP	3VT3 200-3M..0 моторный привод
M	электродвигатель
P	накопитель
X3	разъем для подключения цепей управления
X4	разъем для внешнего счетчика переключений
S5	контактная группа для сигналов при режимах AUTO (HP-C) / MANUAL (H3-C)
YC	внешний счетчик переключений 3VT9 300-3MF10
B	рекомендованное подключение цепей управления (не входит в комплект поставки приводного механизма)
ВКЛ., ВЫКЛ.	кнопка
S	переключатель накопления энергии (включен = автоматический режим накопления, этот выключатель может быть включен постоянно)
Q3	Автоматический выключатель с моторным приводом
J	коммутационный блок 3VT2 725-.AA36-0AA0
Q	главные контакты
T1, T2, T3, T4 ¹⁾	трансформаторы тока
B	механизм свободного расцепления
ETU LP/DP/MP/MPS	автоматический выключатель - расцепитель максимального тока / разъединитель нагрузки - модуль разъединителя нагрузки 3VT9 225-6DT00
TEST	кнопка для испытательного расцепления
3VT9 200-4PA30	втычная корзина
3VT9 200-4WA30	выдвижная корзина
X1, X2	соединительный кабель 3VT9 300-4PL00
SO1, SO2, SO3	контакты, сигнализирующие положение автоматического выключателя/разъединителя нагрузки во втычной или выдвижной 3VT9 300-4WL00 корзине

¹⁾ Только для 4-полюсного варианта устройства коммутации 3VT2 725-.AA46-0AA0.

Автоматические выключатели Разъединители нагрузки

- 3VT9 300-14.00 расцепитель минимального напряжения
- 3VT9 300-15.00 Независимый расцепитель
- 3VT9 300-14, 10 расцепитель минимального напряжения
с опережающим контактом
- 3VT9 300-2AJ00 опережающий контакт

4-х полюсное исполнение



Расцепители максимального тока

Обзор

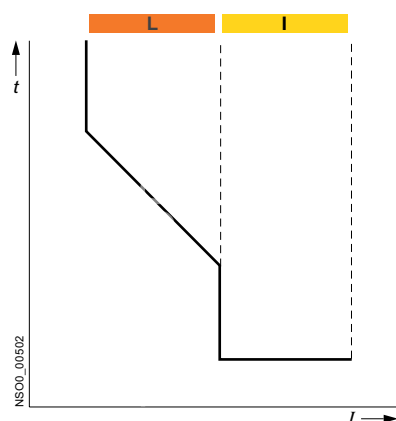
Электронный расцепитель максимального тока представляет собой отдельный сменный блок, поставляемый с коммутационным устройством 3VT2. Заменяв расцепитель максимального тока, можно легко изменить диапазон номинального тока автоматического выключателя.

Расцепители максимального тока для коммутационных устройств 3VT2 выпускаются с расчетной силой тока $I_n = 100, 160$ и 250 А. ETU LP выпускаются с номинальной силой тока 160, 200 и 250 А. Расцепители (включая регулирование 60%) охватывают диапазон силы тока **от 40 до 250 А**.

Характеристики срабатывания

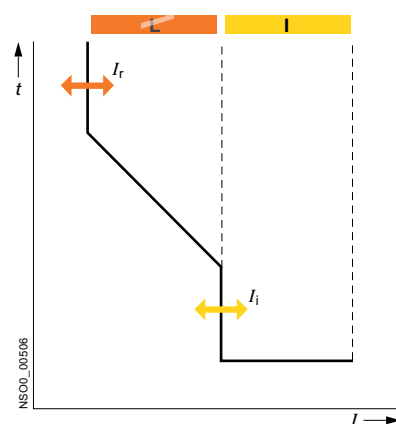
В зависимости от потребностей регулирования характеристики срабатывания для защищаемого устройства и обеспечения изменчивости характеристик с учетом избирательности, поставляются следующие расцепители:

ETU LP



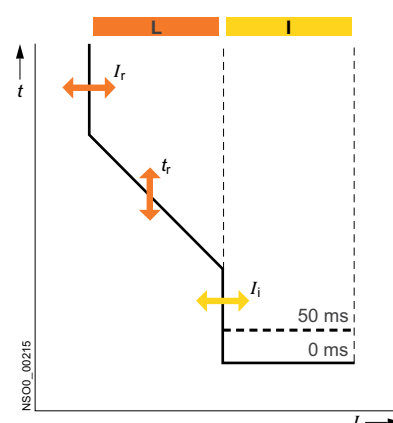
Имеют один тип характеристики и фиксированные установки I_r и I_i .

ETU DP



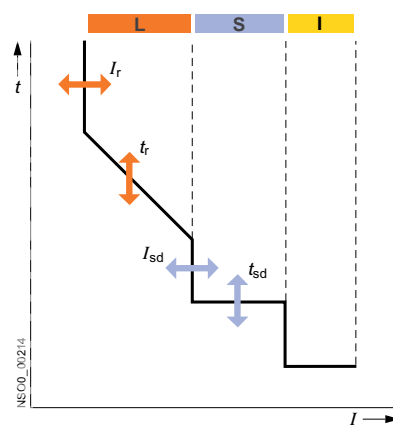
Имеют один тип характеристики и регулируемый набор I_r и I_i .

ETU MP



Имеют несколько типов характеристик и регулируемые I_r , t_r и I_i .

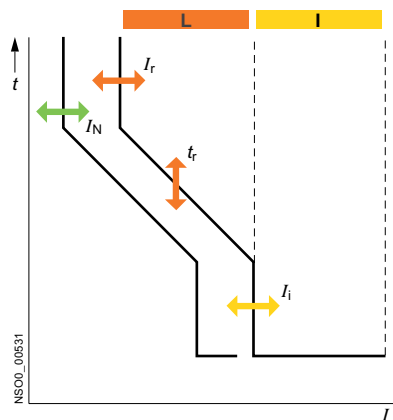
ETU MPS



Имеют несколько типов характеристик и регулируемые I_r , t_r , I_i и t_v .

Расцепители максимального тока ETU LP, DP, MP и MPs предназначены для 3-полюсных коммутационных устройств 3VT2 725-AA36-0AA0 и 4-полюсных коммутационных устройств 3VT2 725-AA46-0AA0 с отключением полюса N.

ETU DPN



Они предназначены для 4-полюсных коммутационных устройств 3VT2 725-AA56-0AA0 с защищенным полюсом N. Они имеют несколько характеристик и регулируемые I_r , t_r , I_i и I_N .

Расцепители максимального тока

Назначение

ETU LP, DP, MP и MPS - описание работы

Нормальная работа расцепителей не зависит от рода тока в главной цепи. Функционирование расцепителя поддерживается микропроцессором, который обрабатывает дискретный сигнал цепи питания и рассчитывает по нему среднеквадратическое значение. Поэтому данные расцепители пригодны для защиты цепей, в которых синусоидный ток искажается гармониками высших порядков (например, в цепях с управляемыми выпрямителями, компенсаторами коэффициента мощности, импульсными нагрузками и т.д.).

Все расцепители защищают цепи от коротких замыканий и перегрузки. Характеристики расцепления не зависят от температуры окружающего воздуха. Расцепитель крепится на коммутационном устройстве двумя болтами. Прозрачная крышка, накрывающая регуляторы, может быть опломбирована.

Регулирование характеристик срабатывания

Характеристики срабатывания расцепителей максимального тока определяются стандартом EN 60947-2. Для расцепителей ETU DP, MP, MPS и DPN характеристика регулируется с помощью фиксируемых переключателей расцепителя максимального тока.

Визуальная демонстрация регулирования характеристики срабатывания имеется в программе проектирования SIMARIS.

L - зона небольшого превышения тока, включает область тепловой защиты.

S - зона среднего превышения тока, включает дистанционную защиту линий от короткого замыкания. Намеренная задержка срабатывания этих низковольтных расцепителей короткого замыкания можно использовать для получения избирательности защитных устройств. Для расцепителей MPS можно установить задержку 0, 100, 200 или 300 мс.

I - зона высоких превышений тока, включает защиту от критических токов короткого замыкания. Для расцепителей MP можно установить задержку 0 или 50 мс.

1. Зависимый расцепитель (тепловой) L

- Зависимый расцепитель **ETU DP** регулируется с помощью одного переключателя I_r . Переключатель I_r предназначен для регулирования номинального тока автоматического выключателя со смещением характеристики по оси тока. Расцепитель регулируется на один из типов характеристики посредством внутренней цепи.
- Зависимые расцепители **ETU MP, MPS и DPN** регулируются с помощью двух переключателей, I_r и t_r . Первый переключатель (I_r) предназначен для регулирования номинального тока автоматического выключателя. Характеристика при этом смещается по оси тока. Вращая второй переключатель (t_r), можно изменить время, по истечении которого автоматический выключатель срабатывает в случае превышения $7.2 I_r$. В этом случае характеристика срабатывания смещается по оси времени. С помощью переключателя t_r можно задать до 8 характеристик. Для расцепителей ETU MP и MPS существует 4 характеристики для защиты двигателей и 4 характеристики для защиты линий. Время размыкания соответствует классам расцепителей 10, 20, 30. Изменяя t_r , можно выбрать характеристики в соответствии с требуемыми условиями пуска двигателя (легкие, средние, тяжелые или очень тяжелые). Для расцепителей ETU DPN предусмотрено 8 характеристик для защиты линий или трансформаторов. Повторное включение устройства сразу после срабатывания зависимого расцепителя и автоматического выключателя невозможно. Необходимо дать расцепителю охладиться, т.к. он имеет тепловую память. Эту память можно отключить, переведя переключатель из нормального положения "T" в положение "T0". Зависимый расцепитель остается активным, отключается только тепловая память. Отключать тепловую память следует только в обоснованных случаях; при этом необходимо помнить, что в защищаемых устройствах возможно повышение температуры при многократном срабатывании.

2. Независимый расцепитель с задержкой S

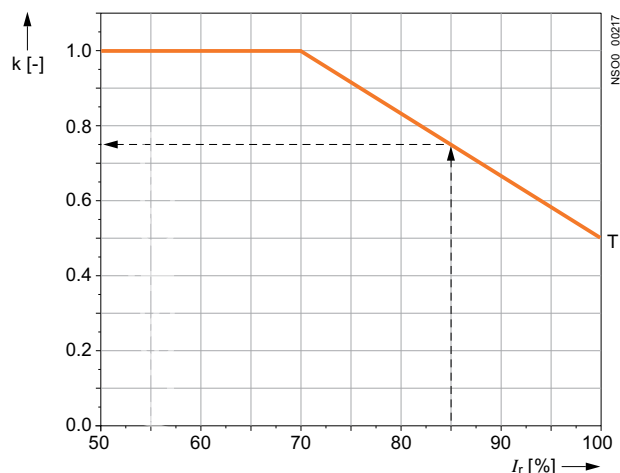
Расцепитель этого типа предназначен для работы только с расцепителями максимального тока ETU MPS. Независимый расцепитель с задержкой имеет функцию расцепления при коротком замыкании с задержкой. Она используется для построения избирательных каскадов автоматических выключателей. Настройка производится с использованием параметров I_{sd} и t_v . I_{sd} n-кратное тока I_r ($I_{sd} = n \cdot I_r$). Это ток короткого замыкания в диапазоне от I_1 до I_n , автоматический выключатель срабатывает с задержкой t_v , где t_v - задержка, установленная для срабатывания расцепителя. Независимый расцепитель с задержкой приводит в действие автоматический выключатель, когда ток в цепи достигает как минимум заданного n-кратного значения и остается на этом уровне не меньше заданного времени задержки t_v .

3. Независимое мгновенное разъединение (разъединение в случае короткого замыкания) I

- Для расцепителей **ETU DP, MP и DPN** независимое мгновенное отключение регулируется с помощью одного переключателя I_{rm} . Переключатель I_{rm} используется для регулирования тока короткого замыкания, при достижении или превышении которого происходит мгновенное срабатывание автоматического выключателя.

Характеристики срабатывания расцепителей ETU LP, DP, MP, MPS и DPN под нагрузкой

Характеристика срабатывания из холодного состояния отображает время срабатывания, в течение которого считается, что до момента превышения номинального тока через автоматический выключатель не протекает ток. Характеристика срабатывания из прогретого состояния отображает время срабатывания, в течение которого считается, что до момента превышения номинального тока через автоматический выключатель протекает ток. Характеристики электронных расцепителей не зависят от температуры окружающего воздуха; графики приведены для холодного состояния. Цифровые расцепители позволяют имитировать размыкание в холодном состоянии. Время срабатывания сокращается в состоянии готовности, как показано на следующем графике. Состояние готовности - это период, в течение которого характеристика не изменяется. Если автоматический выключатель нагружен сниженным током в течение как минимум 30 минут, время срабатывания уменьшается вдвое. Если нагрузка составляет менее 70% от I_r , время срабатывания не уменьшается.



Сокращение времени срабатывания под нагрузкой

T - При срабатывании из "прогретого" состояния время срабатывания по характеристике сокращается в течение времени простоя t_{cl} в k раз.

Время температурной стабилизации на характеристике

Для всех расцепителей максимального тока время температурной стабилизации составляет $t_{cl} \geq 30$ минут. В течение этого времени продолжительность срабатывания t_v сокращается по сравнению с холодным состоянием в k раз.

Фактическое время срабатывания равно $t_s = k \times t_v$

Пример

Константу сокращения можно определить по графику. При постоянном токе 85% от I_r фактическое время срабатывания сократится до:

$$t_s = 0,74 \times t_v$$

k [-] коэффициент сокращения времени

I_r [A] отрегулированный номинальный ток расцепителя максимального тока

t_v [s] время срабатывания расцепителя, определенное по характеристике

t_s [s] фактическое время срабатывания расцепителя из прогретого состояния

t_{cl} [s] период простоя для определенных характеристик

Расцепители максимального тока регулируются на заводе-изготовителе

$$I_r = \min$$

$$\text{Перезапуск} = T_{(t)}$$

$$I_i = \min, 0 \text{ мс}$$

$$t_r = TV, t_{(t)}, \text{ min}$$

$$I_{sd} = 0 \text{ мс, min}$$

$$I_N = 0,5 I_r$$

Расцепители максимального тока

Расцепители максимального тока ETU LP - для линий

Защита линий с низкими пусковыми токами

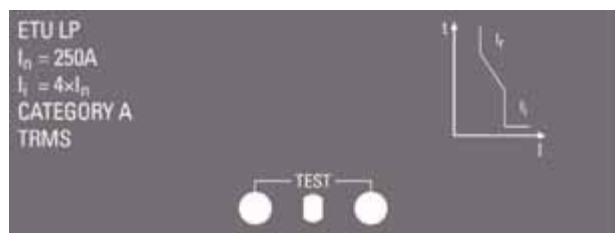
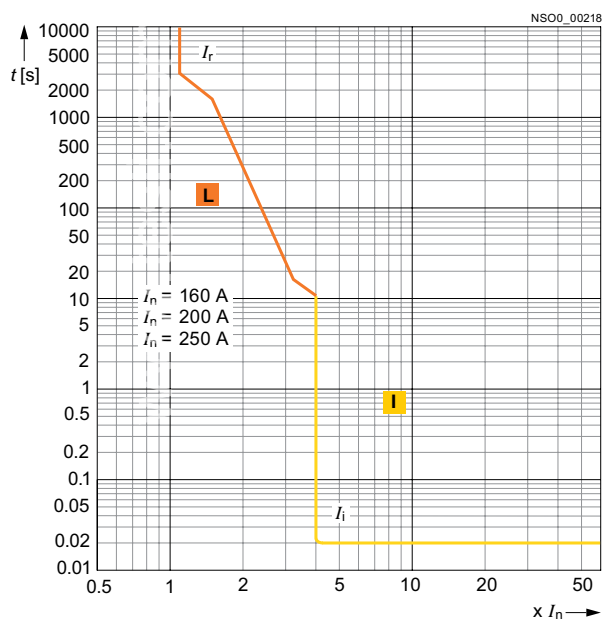
Расцепители 3VT9 2..-6AB00 предназначены для работы только с коммутирующими блоками 3VT2725-.AA36-0AA0 или 3VT2725-.AA46-0AA0. Эти расцепители имеют неотключаемую тепловую память. Номинальные токи расцепителей даются по обозначениям типов и соответствуют стандартизированным сериям токов (см. таблицу технических характеристик). Отключение при коротком замыкании устанавливается на уровне $4 \times I_n$.

Одним из преимуществ таких расцепителей является их простота, поскольку они не требуют регулировки. Поэтому они предназначены для использования в менее сложных системах.

Спецификации

№ для заказа:	Номинальный ток I_n А	Защита от перегрузки I_r А
3VT9 216-6AB00	160	640
3VT9 200-6AB00	200	800
3VT9 250-6AB00	250	1000

Характеристики срабатывания



Расцепители максимального тока ETU DP - распределение

Защита линий и трансформаторов

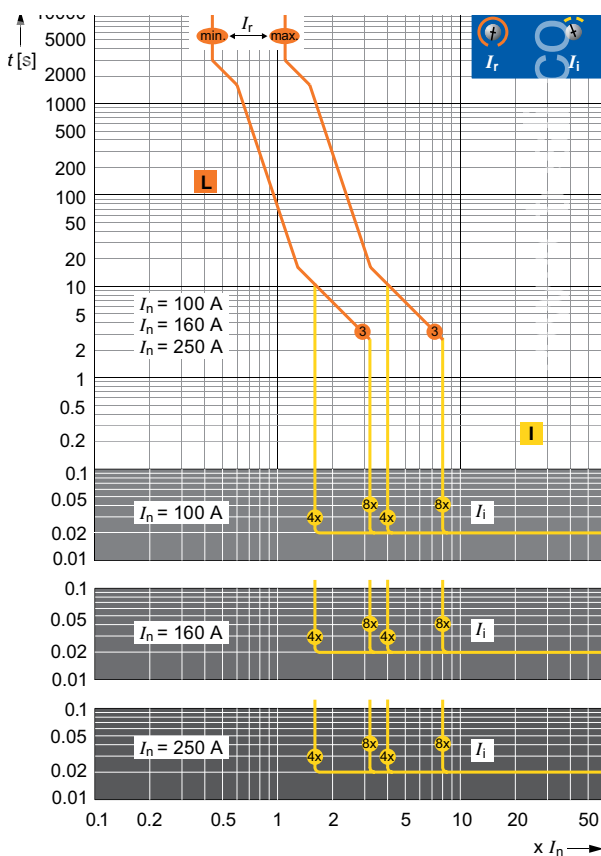
Расцепители 3VT9 2..-6AC00 предназначены для работы только с устройствами коммутации 3VT2725-.AA36-0AA0 или 3VT2725-.AA46-0AA0. Работа расцепителей управляется микропроцессорами. Расцепители имеют тепловую память, которую можно отключить, переведя переключатель на передней панели из положения $T(t)$ в положение $T(0)$. После отключения тепловой памяти тепловой расцепитель остается активным. Рабочее состояние в 70% от I_r сигнализируется светодиодным индикатором, мигающим зеленым светом с интервалом 1,5 с. По мере роста нагрузки частота мигания светодиода увеличивается. Если нагрузка превышает 110% от I_r , светодиод становится красным и начинает мигать красным непосредственно перед отключением.

В нижней части крышки расцепителя имеются 2 фотоэлемента для связи с выступающим сигнальным устройством.

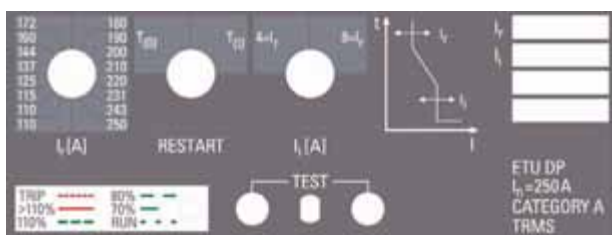
Характеристики срабатывания расцепителей специально рассчитаны для практических целей и обеспечивают оптимальную эксплуатацию трансформаторов до $1,5 I_r$.

Расцепители отличаются простотой регулирования характеристик срабатывания. Необходимо настроить только номинальный ток и уровень срабатывания при коротком замыкании в $4 I_r$ или $8 I_r$.

Характеристики срабатывания



Автоматические выключатели 3VT2 в литом корпусе до 250 А



Расцепители максимального тока

Регулируемые параметры

№ для заказа:	Номинальный ток I_n	Защита от перегрузки I_r	Перезапуск	Мгновенная защита от короткого замыкания I_i
	A	A		
3VT9 210-6AC00	100	40	$T_{(0)}$ $T_{(t)}$	$4 \times I_r$ $8 \times I_r$
		43		
		46		
		48		
		50		
		55		
		58		
		61		
		63		
		69		
		72		
		76		
3VT9 216-6AC00	160	63	$T_{(0)}$ $T_{(t)}$	$4 \times I_r$ $8 \times I_r$
		69		
		72		
		80		
		87		
		91		
		100		
		110		
		115		
		120		
		125		
		130		
137				
144				
3VT9 225-6AC00	250	144	$T_{(0)}$ $T_{(t)}$	$4 \times I_r$ $8 \times I_r$
		160		
		172		
		180		
		190		
		200		
		210		
		220		
		231		
		243		
		250		

Расцепители максимального тока

Расцепители максимального тока ETU MP - двигатели

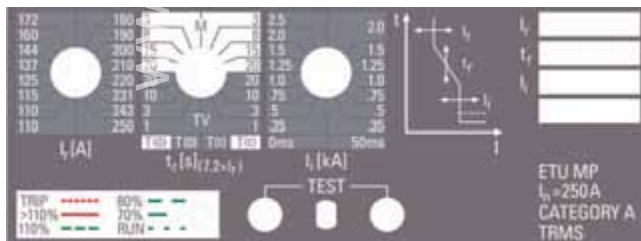
- Прямая защита электродвигателей и генераторов
- Могут также использоваться для защиты линий и трансформаторов

Расцепитель 3VT9 2...-6AP00 предназначен для работы только с коммутирующими блоками 3VT2725-.AA36-0AA0 или 3VT2725-.AA46-0AA0. Работа расцепителей управляется микропроцессорами. Расцепители имеют тепловую память, которую можно отключить, переведя переключатель на передней панели из положения $T_{(0)}$ в положение $T_{(1)}$. После отключения тепловой памяти тепловой расцепитель остается активным.

При обрыве одной или двух фаз (когда ток становится выше, чем I_r в остальных фазах) в режиме М-характеристики расцепитель размыкается с задержкой в 4 секунды (расцепление минимального тока).

Прочие параметры регулирования расцепителя - номинальный ток и уровень срабатывания при коротком замыкании. Можно установить временную задержку срабатывания при коротком замыкании 0 или 50 мс. Рабочее состояние 70% от I_r сигнализируется светодиодным индикатором, мигающим зеленым цветом с интервалом 1,5 с. По мере роста нагрузки частота мигания светодиода увеличивается. Если нагрузка превышает 110% от I_r , светодиод становится красным и начинает мигать красным непосредственно перед отключением. В нижней части крышки расцепителя имеются 2 фотоэлемента для связи с выступающим сигнальным устройством.

Характеристики срабатывания расцепителей специально рассчитаны для практических целей и обеспечивают оптимальную эксплуатацию трансформаторов до $1,5 I_r$. Всего для данного расцепителя можно задать 8 характеристик. В режиме "М" имеется 4 характеристики, подходящих для защиты моторов, а в режиме "TV" - 4 характеристики для защиты трансформаторов и линий. Форму каждой характеристики можно изменить с помощью селекторного переключателя.



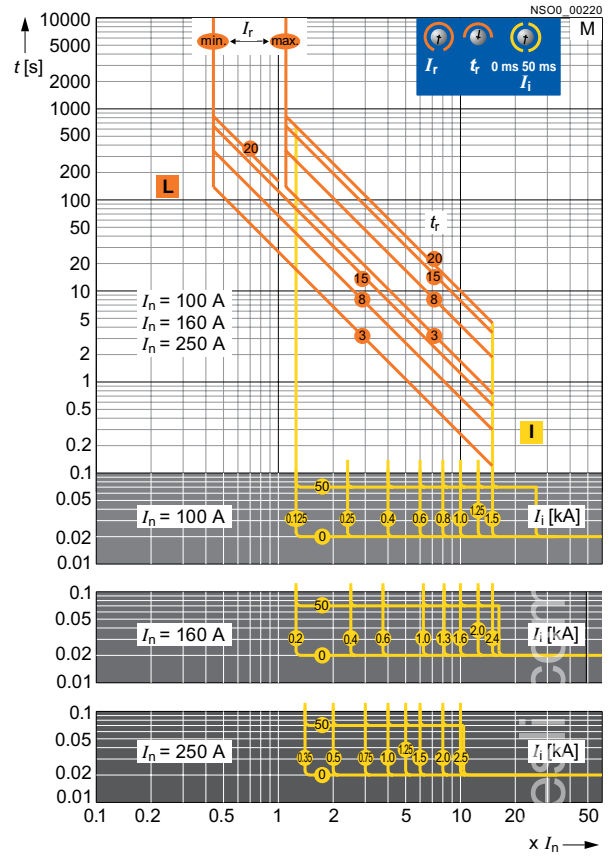
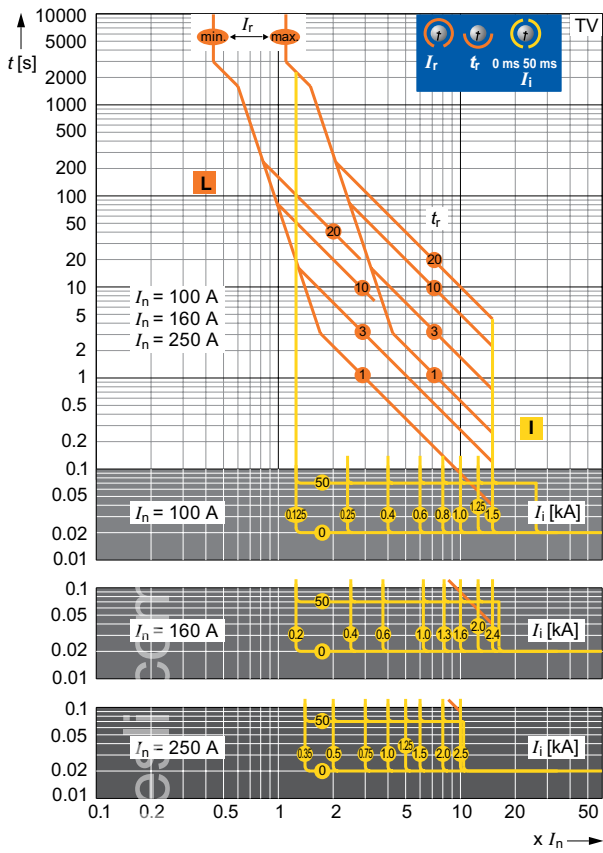
Регулируемые параметры

№ для заказа:	Номинальный ток I_n	Защита от перегрузки I_r	$t_r (7,2 \times I_r)$	Перезапуск	Мгновенная защита от короткого замыкания I_f		
						кА	мс
3VT9 210-6AP00	100	40	1 (TV 1)	$T_{(0)}$	0,125	0	
		43	3 (TV 3)	$T_{(0)}$	0,25		
		46	10 (TV 10)	$T_{(0)}$	0,4		
		48	20 (TV 20)	$T_{(0)}$	0,6		
		50	20 (M 20)	$T_{(0)}$	0,8		
		55	15 (M 15)	$T_{(0)}$	1,0		
		58	8 (M 8)	$T_{(0)}$	1,25		
		61	3 (M 3)	$T_{(0)}$	1,5	50	
		63	3 (M 3)	$T_{(1)}$	1,5		
		69	8 (M 8)	$T_{(1)}$	1,25		
		72	15 (M 15)	$T_{(1)}$	1,0		
		76	20 (M 20)	$T_{(1)}$	0,8		
80	20 (TV 20)	$T_{(1)}$	0,6				
3VT9 216-6AP00	160	87	10 (TV 10)	$T_{(0)}$	0,4	0	
		91	15 (M 15)	$T_{(0)}$	1,6		
		100	8 (M 8)	$T_{(0)}$	2,0		
		110	3 (M 3)	$T_{(0)}$	2,4		
		115	3 (M 3)	$T_{(1)}$	2,0		
		120	8 (M 8)	$T_{(1)}$	2,0		
		125	15 (M 15)	$T_{(1)}$	1,6	50	
		130	20 (M 20)	$T_{(1)}$	1,3		
		137	20 (TV 20)	$T_{(1)}$	1,0		
		144	10 (TV 10)	$T_{(1)}$	0,6		
		150	3 (TV 3)	$T_{(1)}$	0,4		
		160	1 (TV 1)	$T_{(1)}$	0,2		
3VT9 225-6AP00	250	100	1 (TV 1)	$T_{(0)}$	0,35	0	
		110	3 (TV 3)	$T_{(0)}$	0,5		
		115	10 (TV 10)	$T_{(0)}$	0,75		
		125	20 (TV 20)	$T_{(0)}$	1,0		
		137	20 (M 20)	$T_{(0)}$	1,25		
		144	15 (M 15)	$T_{(0)}$	1,5		
		160	8 (M 8)	$T_{(0)}$	2,0	50	
		172	3 (M 3)	$T_{(0)}$	2,5		
		180	3 (M 3)	$T_{(1)}$	2,0		
		190	8 (M 8)	$T_{(1)}$	2,0		
		200	15 (M 15)	$T_{(1)}$	1,5		
		210	20 (M 20)	$T_{(1)}$	1,25		
220	20 (TV 20)	$T_{(1)}$	1,0				
231	10 (TV 10)	$T_{(1)}$	0,75				
243	3 (TV 3)	$T_{(1)}$	0,5				
250	1 (TV 1)	$T_{(1)}$	0,35				

www.tesli.com

Расцепители максимального тока

Характеристики срабатывания



3

Расцепители максимального тока

Расцепители максимального тока ETU MPS - защита двигателей с регулировкой временной селективности

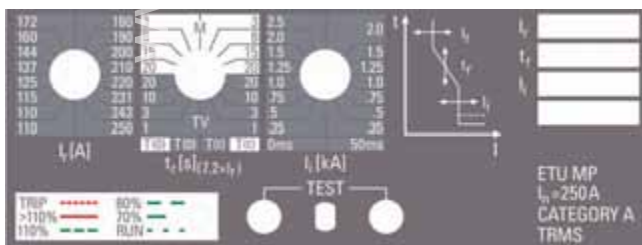
- Прямая защита электродвигателей и генераторов
- Могут также использоваться для защиты линий и трансформаторов
- Позволяют регулировать временную задержку независимого расцепителя

Расцепитель 3VT9 2...-6AS00 предназначен для работы только с коммутирующими блоками 3VT2725-.AA36-0AA0 или 3VT2725-.AA46-0AA0. Работа расцепителей управляется микропроцессорами. Расцепители имеют тепловую память, которую можно отключить, переведя переключатель на передней панели из положения $T_{(t)}$ в положение $T_{(0)}$. После отключения тепловой памяти тепловой расцепитель остается активным.

При обрыве одной или двух фаз (когда ток становится выше, чем I_r в остальных фазах) в режиме M-характеристики расцепитель размыкается с задержкой в 4 секунды (расцепление минимального тока).

Прочие параметры регулирования расцепителя - номинальный ток и уровень задержанного срабатывания при коротком замыкании. Можно установить временную задержку срабатывания (t_{sd}) при коротком замыкании 0, 100, 200 или 300 мс. Рабочее состояние 70% от I_r сигнализируется светодиодным индикатором, мигающим зеленым цветом с интервалом 1,5 с. По мере роста нагрузки частота мигания светодиода увеличивается. Если нагрузка превышает 110% от I_r , светодиод становится красным и начинает мигать красным непосредственно перед отключением. В нижней части крышки расцепителя имеются 2 фотозлемента для связи с выходящим сигнальным устройством.

Характеристики срабатывания расцепителей специально рассчитаны для практических целей и обеспечивают оптимальную эксплуатацию трансформаторов до $1,5 I_r$. Всего для данного расцепителя можно задать 8 характеристик. В режиме "M" имеется 4 характеристики, подходящих для защиты моторов, а в режиме "TV" - 4 характеристики для защиты трансформаторов и линий. Форму каждой характеристики можно изменить с помощью селекторного переключателя.



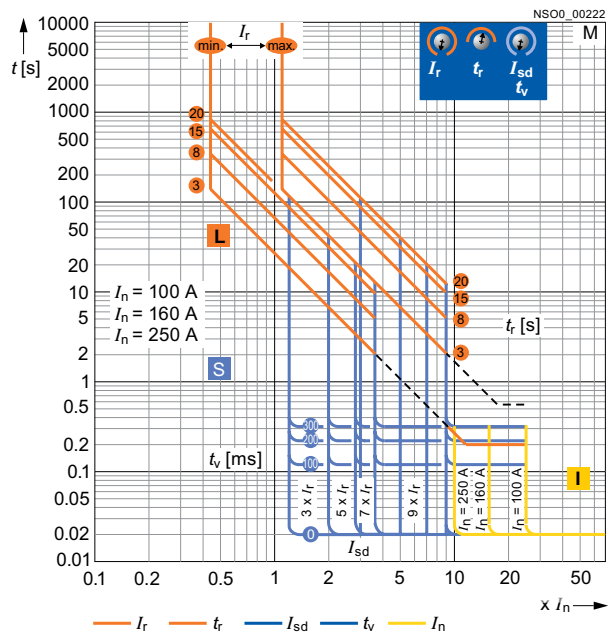
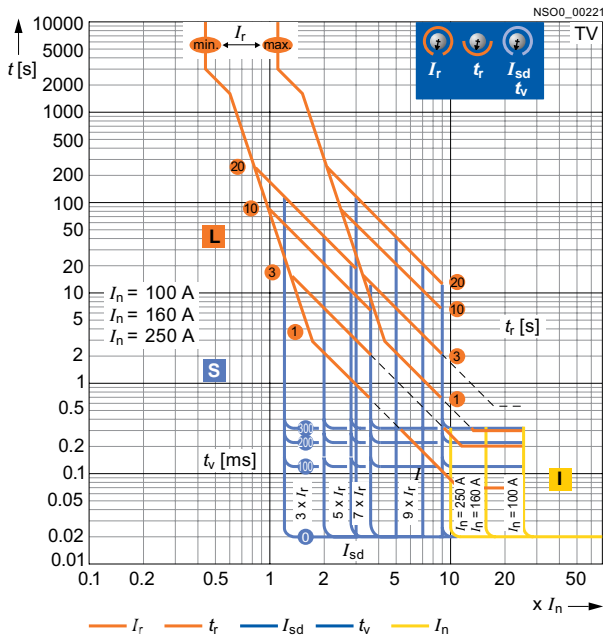
Регулируемые параметры

№ для заказа:	Номинальный ток I_n	Защита от перегрузки I_r	t_{sd} ($7.2 \times I_r$)	Перезапуск	Защита от короткого замыкания (с короткой задержкой) I_i	
					кА	мс
3VT9210-6AS00	100	40	1 (TV 1)	$T_{(0)}$	3	0
		43	3 (TV 3)	$T_{(0)}$	5	
		46	10 (TV 10)	$T_{(0)}$	7	
		48	20 (TV 20)	$T_{(0)}$	9	
		50	20 (M 20)	$T_{(t)}$	3	100
		55	15 (M 15)	$T_{(0)}$	5	
		58	8 (M 8)	$T_{(0)}$	7	
		61	3 (M 3)	$T_{(0)}$	9	
		63	3 (M 3)	$T_{(t)}$	3	200
		69	8 (M 8)	$T_{(t)}$	5	
		72	15 (M 15)	$T_{(t)}$	7	
		76	20 (M 20)	$T_{(t)}$	9	
80	20 (TV 20)	$T_{(t)}$	3	300		
87	10 (TV 10)	$T_{(t)}$	5			
91	3 (TV 3)	$T_{(t)}$	7			
100	1 (TV 1)	$T_{(t)}$	9			
3VT9216-6AS00	160	63	1 (TV 1)	$T_{(0)}$	3	0
		69	3 (TV 3)	$T_{(0)}$	5	
		72	10 (TV 10)	$T_{(0)}$	7	
		80	20 (TV 20)	$T_{(0)}$	9	
		87	20 (M 20)	$T_{(t)}$	3	100
		91	15 (M 15)	$T_{(0)}$	5	
		100	8 (M 8)	$T_{(0)}$	7	
		110	3 (M 3)	$T_{(0)}$	9	
		115	3 (M 3)	$T_{(t)}$	3	200
		120	8 (M 8)	$T_{(t)}$	5	
		125	15 (M 15)	$T_{(t)}$	7	
		130	20 (M 20)	$T_{(t)}$	9	
137	20 (TV 20)	$T_{(t)}$	3	300		
144	10 (TV 10)	$T_{(t)}$	5			
150	3 (TV 3)	$T_{(t)}$	7			
160	1 (TV 1)	$T_{(t)}$	9			
3VT9225-6AS00	250	100	1 (TV 1)	$T_{(0)}$	3	0
		110	3 (TV 3)	$T_{(0)}$	5	
		115	10 (TV 10)	$T_{(0)}$	7	
		125	20 (TV 20)	$T_{(0)}$	9	
		137	20 (M 20)	$T_{(t)}$	3	100
		144	15 (M 15)	$T_{(0)}$	5	
		160	8 (M 8)	$T_{(0)}$	7	
		172	3 (M 3)	$T_{(0)}$	9	
		180	3 (M 3)	$T_{(t)}$	3	200
		190	8 (M 8)	$T_{(t)}$	5	
		200	15 (M 15)	$T_{(t)}$	7	
		210	20 (M 20)	$T_{(t)}$	9	
220	20 (TV 20)	$T_{(t)}$	3	300		
231	10 (TV 10)	$T_{(t)}$	5			
243	3 (TV 3)	$T_{(t)}$	7			
250	1 (TV 1)	$T_{(t)}$	9			

Автоматические выключатели 3VT2 в литом корпусе до 250 А

Расцепители максимального тока

Характеристики срабатывания



Расцепители максимального тока

Расцепители максимального тока ETU DPN - распределение с защищенным полюсом N

- Защита линий и трансформаторов в сетях TN-C-S и TN-S

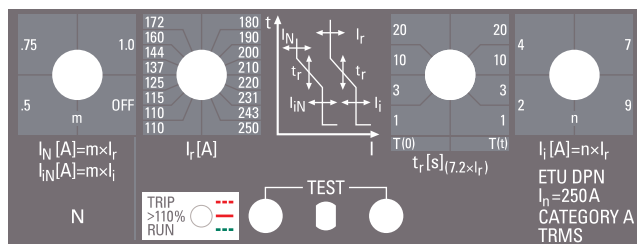
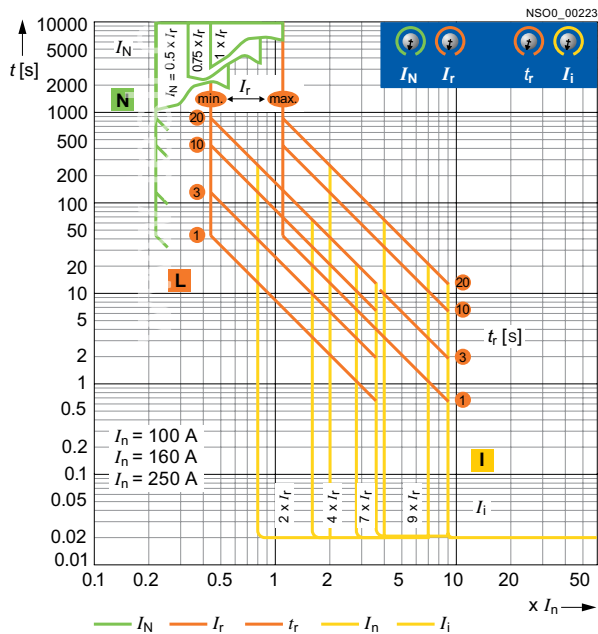
Расцепители 3VT9 2..-6BC00 предназначены для работы только с коммутирующим блоком 3VT2 725-.AA56-0AA0. Работа расцепителей управляется микропроцессорами. Расцепители имеют тепловую память, которую можно отключить, переведя переключатель на передней панели из положения $T(t)$ в положение $T(0)$. После отключения тепловой памяти тепловый расцепитель остается активным.

Номинальный ток I_r , задержка отключения расцепителя при $7,2 I_r$ и уровень срабатывания при коротком замыкании регулируются.

Рабочее состояние сигнализируется светодиодным индикатором, мигающим зеленым светом с интервалом 1,5 с. По мере роста нагрузки частота мигания светодиода увеличивается. Если нагрузка превышает 110% от I_r , светодиод становится красным и начинает мигать красным непосредственно перед отключением. В нижней части крышки расцепителя имеются 2 фотоэлемента для связи с выступающим сигнальным устройством.

Ток четвертого полюса (N) регулируется с помощью переключателя IN и является кратным току I_r . Измерение тока на четвертом полюсе можно отключить, повернув кнопку в положение "OFF".

Характеристики срабатывания



Регулируемые параметры

№ для заказа:	Номинальный ток I_n A	Защита от перегрузки I_r A	t_r ($7,2 \times I_r$) с	Перезапуск	Мгновенная защита от короткого замыкания I_i кА	мс
3VT9 210-6BC00	100	40	1	$T(0)$	3	0
		43	3	$T(0)$	5	
		46		$T(0)$	7	
		48		$T(0)$	9	
		50	10	$T(0)$	3	100
		55	$T(0)$	5		
		58	$T(0)$	7		
		61	$T(0)$	9		
		63	20	$T(t)$	3	200
		69	10	$T(t)$	5	
		72		$T(t)$	7	
		76		$T(t)$	9	
		80	3	$T(t)$	3	300
		87	1	$T(t)$	5	
91	$T(t)$	7				
100	$T(t)$	9				
63	1	$T(0)$		3	0	
69	3	$T(0)$	5			
72		$T(0)$	7			
80		$T(0)$	9			
87	10	$T(0)$	3	100		
91	20	$T(0)$	5			
100		$T(0)$	7			
110		$T(0)$	9			
115		20	$T(t)$	3	200	
120	10	$T(t)$	5			
125		$T(t)$	7			
130		$T(t)$	9			
137	3	$T(t)$	3	300		
144	1	$T(t)$	5			
150		$T(t)$	7			
160		$T(t)$	9			
100		1	$T(0)$	3	0	
110	3	$T(0)$	5			
115		$T(0)$	7			
125		$T(0)$	9			
137	10	$T(0)$	3	100		
144	20	$T(0)$	5			
160		$T(0)$	7			
172		$T(0)$	9			
180		20	$T(t)$	3	200	
190	10	$T(t)$	5			
200		$T(t)$	7			
210		$T(t)$	9			
220	3	$T(t)$	3	300		
231	1	$T(t)$	5			
243		$T(t)$	7			
250		$T(t)$	9			

www.tesli.com

Обзор



Расположение отсеков дополнительных устройств в 3VT2

- Вспомогательная контактная группа: находится в отсеке вспомогательных устройств 3. Он предназначена для индикации положения основных контактов (в 4-полюсном варианте вспомогательная контактная группа также может быть установлена в отсеках вспомогательных устройств 4, 5 и 6). Группа опережающих контактов предназначена для замыкания/размыкания с опережением перед срабатыванием главных контактов

Обозначение типа в зависимости от расположения контактов

Расположение контактов	№ для заказа:	Количество контактов	Типы контактов
01	3VT9 300-2AC10 (20)	1	закрывающий
20	3VT9 300-2AG10 (20)	2	закрывающий
01	3VT9 300-2AD10 (20)	1	размыкающий
02	3VT9 300-2AE10 (20)	2	размыкающий
11	3VT9 300-2AF10 (20)	1 + 1	размыкающий + замыкающий
001	3VT9 300-2AH10 (20)	1	переключающий

Назначение и названия контактных групп в соответствии с их расположением в отсеках дополнительных устройств

Отсек дополнительных устройств	Название контактной группы
1	Сигнальная
2	Индикаторная
3 (4,5,6) ¹⁾	Дополнительная
10	Опережающая

¹⁾ Отсеки вспомогательных устройств 4, 5, 6 - только для 4-полюсных вариантов.

- Сигнальная контактная группа находится в отсеке вспомогательных устройств 1. Предназначена для сигнализации состояния автоматического выключателя.
- Индикаторная контактная группа находится в отсеке вспомогательных устройств 2. Индицирует срабатывание автоматического выключателя под действием расцепителей, после нажатия кнопки TEST или OFF на механизме двигателя привода.

Автоматические выключатели 3VT2 в литом корпусе до 250 А

Принадлежности и компоненты

Дополнительные контактные группы

Функционирование

Состояние дополнительных контактных групп в отсеке вспомогательных устройств коммутирующего блока

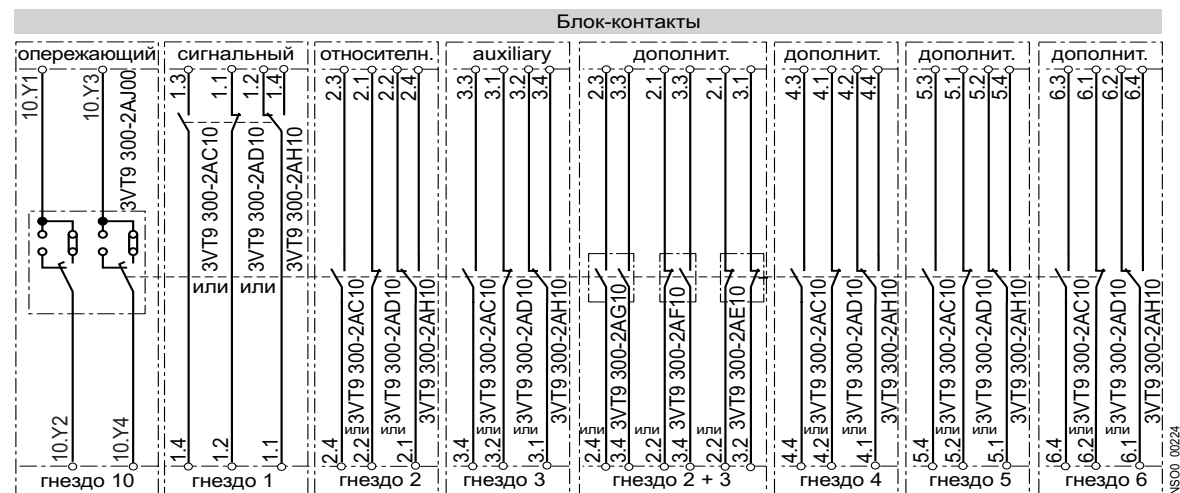
Состояние автоматического выключателя	Положения переключений автоматического выключателя	Отсек вспомогательных устройств																				
		1		2		3 (4...6) ¹⁾		10		2 и 3		2 и 3		1		2		3				
Включен		1	1	0	0	1	1	0	1	0	1	1	0	1	0	0	1	0	1	1	0	
Отключен с помощью ручного или электрического привода		0	1	0	0	1	0	1	0	1	0	0	1	0	1	1	1	0	0	1	0	1
Отключен расцепителем максимального тока		0	0	1	1	0	0	1	0	1	0	0	1	0	1	1	0	1	1	0	0	1
Отключен дополнительным расцепителем, нажатием кнопки TEST (тест) или кнопкой отключения на моторном приводе		0	1	0	1	0	0	1	0	1	0	0	1	0	1	1	1	0	1	0	0	1

0 = контакт разомкнут, 1 = контакт замкнут

¹⁾ Отсеки вспомогательных устройств 4, 5, 6 - только для 4-полюсных вариантов.

Расположение переключателей в отсеке вспомогательных устройств показано на стр. 3/57.

Состояния вспомогательных переключателей в отсеках для вспомогательных устройств коммутационных блоков



Автоматические выключатели 3VT2 в литом корпусе до 250 А

Принадлежности и компоненты

Дополнительные контактные группы

Технические характеристики

Общие сведения

№ для заказа:		3VT9 300-2A.00	3VT9 300-2A.10 ¹⁾	3VT9 300-2AJ00	3VT9 300-2AH10	3VT9 300-2AH20 ¹⁾
Номинальное рабочее напряжение U_e	V	AC 60 ... 500 DC 60 ... 500	AC 5 ... 60 DC 5 ... 60	AC 250	AC 24 ...250 DC 24 ...250	AC 5 ...60 DC 5 ..0,60
Номинальное напряжение изоляции U_i	V	500		250		
Номинальная частота f_n	Гц	50/60				
Номинальный рабочий ток I_e/U_e						
• AC-12		--	0.004 ... 0,5A/5 B	--	--	--
• AC-15		6 A/240 В, 4 A/400 В, 2A/500 В	0.004 ... 0,5A/5 B	1 A/AC 250 В	1.5 A/AC 250 В	--
• DC-12		--	--	--	--	0.01 A/DC 60 В
• DC-13		0.4 A/240 В, 0.3 A/400 В, 0,2 A/500 В	0.004 ... 0.01/60 В	--	0.2 A/DC 250 В	--
Тепловой ток I_{th}	A	10	0,5	--	6	0.5
Расположение контактов		01, 10, 02, 11, 20		02, 11, 20	001	001
Поперечное сечение проводника S	мм ²	0.5 ... 1				
Защита клемм (подключенная группа)		IP20				

1) 3VT9 300-2A,10 не предназначен для управления электромагнитной нагрузкой.

Автоматические выключатели 3VT2 в литом корпусе до 250 А

Принадлежности и компоненты

Дополнительные расцепители

Обзор



Расположение отсеков дополнительных устройств в 3VT2



Номинальное рабочее напряжение для каждого независимого расцепителя устанавливается с помощью переключателей, находящихся в правой части расцепителя. По умолчанию всегда устанавливается максимальное значение.

Обозначения типов независимых расцепителей в соответствии с номинальным рабочим напряжением

№ для заказа:	U_e
3VT9 300-1SC00	AC/DC 4, 40, 48 В
3VT9 300-1SD00	AC/DC 10 В
3VT9 300-1SE00	AC 230, 400, 500 В/DC 220 В

Обозначения типов расцепителей минимального напряжения в соответствии с номинальным рабочим напряжением

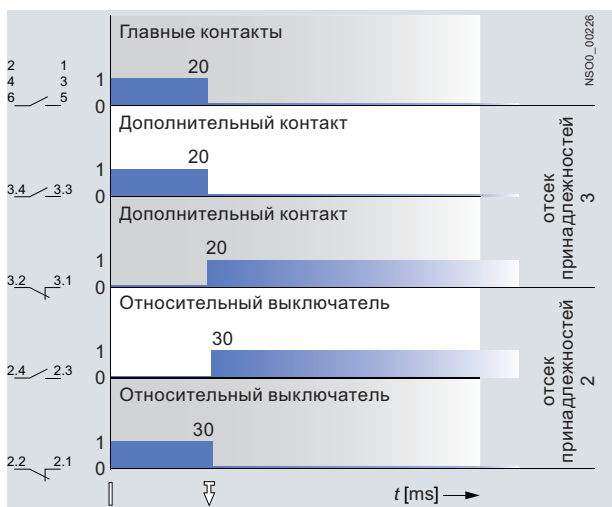
№ для заказа:	Номинальное рабочее напряжение U_e
3VT9 300-1UC00	AC/DC 24, 40, 48 В
3VT9 300-1UD00	AC/DC 110 В
3VT9 300-1UE00	AC 230, 400, 500 В/DC 220 В

- Сигнальная контактная группа находится в отсеке вспомогательных устройств 1. Предназначена для сигнализации состояния автоматического выключателя.
- Индикаторная контактная группа находится в отсеке вспомогательных устройств 2. Индицирует срабатывание автоматического выключателя под действием расцепителей, после нажатия кнопки TEST или OFF на механизме двигателя привода.
- Вспомогательная контактная группа: находится в отсеке вспомогательных устройств 3. Она предназначена для индикации положения основных контактов (в 4-полюсном варианте вспомогательная контактная группа также может быть установлена в отсеках вспомогательных устройств 4, 5 и 6). Группа опережающих контактов предназначена для замыкания/размыкания с опережением перед срабатыванием главных контактов

Функционирование

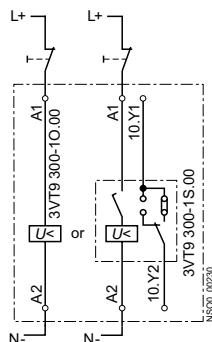
Независимые расцепители

Автоматический выключатель, отключенный независимым расцепителем



Состояния автоматического выключателя и позиции переключения автоматического выключателя

Состояние автоматического выключателя	Положения переключений автоматического выключателя
Включен	
Отключен расцепителями, нажатием кнопки TEST или кнопкой расцепления на моторном приводе	
Отключен с помощью ручного или электрического привода	



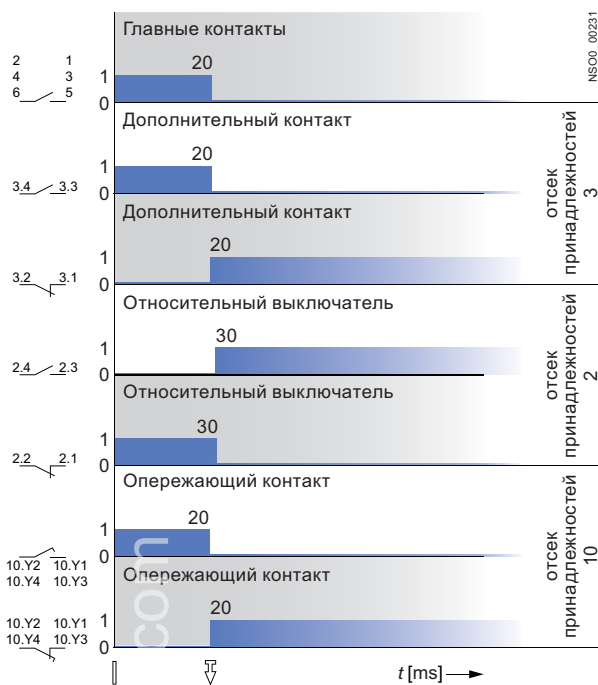
Автоматические выключатели 3VT2 в литом корпусе до 250 А

Принадлежности и компоненты

Дополнительные расцепители

Расцепители минимального напряжения

Автоматический выключатель, отключенный расцепителем минимального напряжения

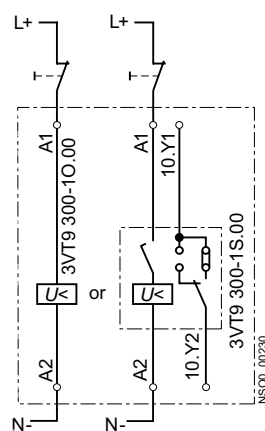


Состояния автоматического выключателя и позиции переключения автоматического выключателя

Состояние автоматического выключателя	Положения переключений автоматического выключателя
Включен	
Отключен расцепителями, нажатием кнопки TEST или кнопкой расцепления на моторном приводе	
Отключен с помощью ручного или электрического привода	

Количество и тип контактов на схеме расположения

Расположение контактов	Количество контактов	Типы контактов
02	2	размыкающий
11	1 + 1	размыкающий + замыкающий
20	2	замыкающий



Технические характеристики

Независимые расцепители

№ для заказа:		3VT9 300-1S.00
Номинальное рабочее напряжение U_e	B	AC 24, 40, 48, 110, 230, 400, 500 DC 24, 40, 48, 110, 220
Номинальная частота f_n		50/60 Гц
Входная мощность при 1,1 U_e		AC < 3 ВА DC < 3 Вт
Функциональное описание		$U \geq 0,7 U_e$ автоматический выключатель должен сработать
Время отключения	мс	20
Время под нагрузкой		∞
Поперечное сечение проводника S	мм ²	0.5 ... 1
Защита клемм (подключенный расцепитель)		IP20
Расположение в отсеке вспомогательных устройств №		10

Расцепители минимального напряжения

№ для заказа:		3VT9 300-1U.00	3VT9 300-1U.10 ²⁾
Номинальное рабочее напряжение U_e	B	AC 24, 40, 48, 110, 230, 400, 500 DC 24, 40, 48, 110, 220	
Номинальная частота f_n	Гц	50/60	
Входная мощность при 1,1 U_e		AC < 3 ВА DC < 3 Вт	
Функциональное описание ¹⁾		$U \geq 0,85 U_e$ (возможно включение автоматического выключателя) $U \leq 0,35 U_e$ (автоматический выключатель должен отключиться)	
Время отключения	мс	20	
Время под нагрузкой		∞	
Поперечное сечение проводника S	мм ²	0.5 ... 1	
Защита клемм (подключенный расцепитель)		IP20	
Расположение в отсеке вспомогательных устройств №		10	
Опережающая контактная группа			
Номинальное рабочее напряжение U_e	B	--	AC250
Номинальная частота f_n	Гц	--	50/60
Номинальный рабочий ток I_e/U_e	B	--	AC 1 A/259
Расположение контактов		--	02, 11, 20

Автоматические выключатели 3VT2 в литом корпусе до 250 А

Принадлежности и компоненты

Дополнительные расцепители

№ для заказа:		3VT9 300-1U.00	3VT9 300-1U.10 ²⁾
Поперечное сечение проводника <i>S</i>	мм ²	--	0.5 ... 1
Защита клемм (подключенный расцепитель)		--	IP20

1) Срабатывание расцепителя минимального напряжения можно задержать с помощью устройства задержки 3VT9 00-1UX00, подробнее см. на стр. Р.

2) Использование этого устройства совместно с моторным приводом 3VT9200-3M..0 невозможно.

Автоматические выключатели 3VT2 в литом корпусе до 250 А

Принадлежности и компоненты

Ручные приводные механизмы

Обзор

Поворотные ручные приводы

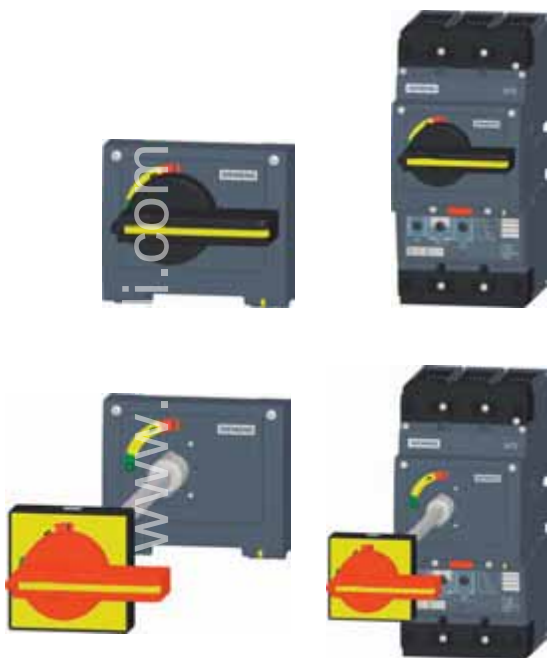
Должны использоваться следующие компоненты вращательного приводного механизма:

- для контролируемого применения коммутирующего блока с:
 - 3VT9 300-3HE10 или 3VT9 300-3HE20 – черной рукояткой, или
 - 3VT9 300-3HF20 – красной рукояткой
- для использования через дверь распределительного шкафа:
 - 3VT9 300-3HJ..- удлинительный вал
 - с соединительным приводом 3VT9 300-3HG/HH.. для приводного механизма дверей
 - 3VT9 300-3HE/HF.. рукоятка

Механические блокираторы и механические блокираторы для параллельного переключения

- Механические блокираторы для исполнения с фиксированным монтажом должны оснащаться:
 - вращательным приводным механизмом 2 x 3VT9 200-3HA/HB..
 - 2 x 3VT9 200-3HE/HF.. рукоятки или
- Механическая блокировка Боуденовским тросом предназначена для фиксированного, втычного и выдвижного исполнения.
- Механическая блокировка должна быть укомплектована:
 - вращательным приводным механизмом 2 x 3VT9 200-3HA/HB..
 - рукояткой 1 x 3VT9 200-3HE/HF

Конструкция



Поворотные ручные приводы позволяют управлять автоматическим выключателем с помощью вращения рычага, например, для того, чтобы включить или отключить машину. Модульная концепция приводов дает возможность простого монтажа на коммутирующий блок (и в качестве навесного элемента) после снятия крышки с отсека вспомогательных устройств. Стационарный электродвигатель можно опломбировать. Привод и его принадлежности заказываются отдельно (см. стр. 3/6).

- С помощью поворотного ручного привода можно управлять автоматическим выключателем:
 - а) с передней панели автоматического выключателя (рис.1) вращательным приводным механизмом 3VT9 200-3HA/HB..

- + ручкой 3VT9 300-3HE/HF...
- b) через дверцу распределительного шкафа (рис. 2) вращательным приводным механизмом 3VT9 200-3HA/HB..
- + удлинительным валом 3VT9 300-3HJ
- + ручкой 3VT9 300-3HE/HF...
- + соединительным приводом 3VT9 300-3HG/HH.. для приводного механизма двери
- Поворотный приводной механизм крепится непосредственно на коммутационном устройстве автоматического выключателя
- Соединительный привод крепится к двери щита управления и обеспечивает степень защиты IP40 или IP66.
- Ручка монтируется на ручной приводной механизм или на соединительный привод.
- Удлинительный вал поставляется в двух исполнениях:
 - в стандартном (длиной 365 мм с возможностью укоротить вал) и в телескопическом (с регулируемой длиной от 245 до 410 мм).

Повышение безопасности для оператора:

- Вращательный приводной механизм и ручка имеют приспособление для блокировки автоматического выключателя в "отключенном вручную" положении. Модуль и рычаг вращательного приводного механизма запираются на висячий замок (их можно повесить до трех штук) с диаметром дужки 4 ... 6 мм.
- Каждый соединительный привод предотвращает открывание двери, если автоматический выключатель во включенном состоянии или в выключенном состоянии вследствие срабатывания расцепителей. А типы 3VT9300-3HG10 и 3VT9300-3HG20 предотвращают открывание, если автоматический выключатель в "отключенном вручную" состоянии, а ручка заблокирована.
- Два автоматических выключателя с вращательным приводным механизмом можно снабдить механической блокировкой либо параллельным механическим переключателем (см. стр. 3/62).

Характеристики

№ для заказа:	Описание	Цвет	Блокировка при нахождении автоматического выключателя в выключенном состоянии	Степень защиты	Блокировка двери шкафа в зависимости от состояния автоматического выключателя		
					"включен" или "выключен" расцепителем	"выключен вручную и заблокирован"	Длина мм
3VT9 200-3HA10	Поворотный привод	серый	нет	--	--	--	--
3VT9 200-3HA20	Поворотный привод	серый	есть	--	--	--	--
3VT9 200-3HB20	Поворотный привод	желтый	есть	--	--	--	--

Автоматические выключатели 3VT2 в литом корпусе до 250 А

Принадлежности и компоненты

Ручные приводные механизмы

№ для заказа:	Описание	Цвет	Блокировка при нахождении автоматического выключателя в выключенном состоянии	Степень защиты	Блокировка двери шкафа в зависимости от состояния автоматического выключателя		
					"включен" или "выключен" расцепителем	"выключен вручную и заблокирован"	Длина мм
3VT9 300-3HE10	Ручка	черный	нет	--	--	--	--
3VT9 300-3HE20	Ручка	черный	есть	--	--	--	--
3VT9 300-3HF20	Ручка	красный	есть	--	--	--	--
3VT9 300-3HG10	Соединительный привод	черный	--	IP40	есть	есть	--
3VT9 300-3HG20	Соединительный привод	желтый	--	IP40	есть	есть	--
3VT9 300-3HH10	Соединительный привод	черный	--	IP66	есть	нет	--
3VT9 300-3HH20	Соединительный привод	желтый	--	IP66	есть	нет	--
3VT9 300-3HJ10	Удлинительный вал	--	--	--	--	--	365 (можно укорачивать)
3VT9 300-3HJ20	Удлинительный вал, телескопический	--	--	--	--	--	245 ... 410

Автоматические выключатели 3VT2 в литом корпусе до 250 А

Принадлежности и компоненты

Ручные приводные механизмы

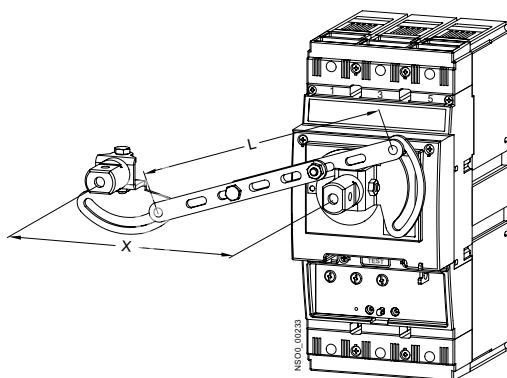
Функционирование

3VT9 300-8LA00 Механизм взаимной блокировки



Обеспечивает механическую блокировку двух автоматических выключателей / разъединителей нагрузки с тем, чтобы выключатели не срабатывали одновременно, а только по отдельности. Оба автоматических выключателя можно одновременно отключить. Блокировку можно устанавливать между двумя автоматическими выключателями 3VT2 либо между одним автоматом 3VT2 и одним - 3VT3. Оба автоматических выключателя должны быть оснащены вращательным приводным механизмом (хотя бы один - вращательным приводом с ручкой).

Для использования блокировки необходимо строго выдерживать размеры, приведенные на чертеже и в таблице.

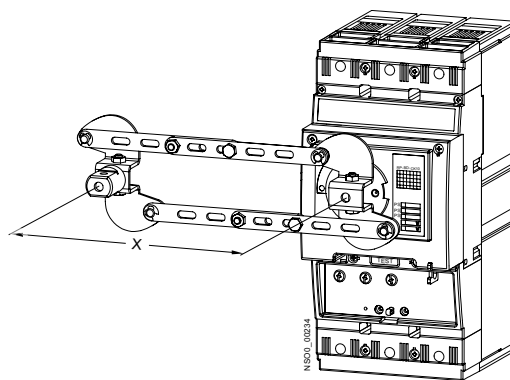


3VT9 300-8LB00 Механизм параллельной коммутации



Обеспечивает одновременное срабатывание двух автоматических выключателей / разъединителей нагрузки. Параллельный переключатель можно устанавливать между двумя автоматическими выключателями 3VT2 либо между одним выключателем 3VT2 и одним - 3VT3. Каждый автоматический выключатель должен быть оснащен вращательным приводом, и, как минимум, один - ручкой.

Для использования параллельного переключения необходимо строго соблюдать размеры, указанные на чертеже и в таблице.



Левый коммутирующий блок	Правый коммутирующий блок							
	3VT2 3-полюсный		3VT2 4-полюсный		3VT3 3-полюсный		3VT3 4-полюсный	
	X	L	X	L	X	L	X	L
	мм	мм	мм	мм	мм	мм	мм	мм
3VT2 3P	105	112	140	145.5	122.5	128.5	181	185.5
3VT2 4P	105	112	140	145.5	122.5	128.5	181	185.5
3VT3 3P	122.5	128.5	157.5	145.5	140	145.5	185	189
3VT3 4P	122.5	128.5	157.5	145.5	140	145.5	185	189

Левый коммутирующий блок	Правый коммутирующий блок							
	3VT2 3-полюсный		3VT2 4-полюсный		3VT3 3-полюсный		3VT3 4-полюсный ¹⁾	
	X	L	X	L	X	L	X	L
	мм	мм	мм	мм	мм	мм	мм	мм
3VT2 3P	105 ⁺⁷	112 ⁺⁷	140 ⁺⁷	145.5 ⁺⁷	122.5 ⁺⁷	128.5 ⁺⁷	x	x
3VT2 4P	105 ⁺⁷	112 ⁺⁷	140 ⁺⁷	145.5 ⁺⁷	122.5 ⁺⁷	128.5 ⁺⁷	x	x
3VT3 3P	122.5 ⁺⁷	128.5 ⁺⁷	157.5 ⁺⁷	145.5 ⁺⁷	140 ⁺⁷	145.5 ⁺⁷	x	x
3VT3 4P	122.5 ⁺⁷	128.5 ⁺⁷	157.5 ⁺⁷	145.5 ⁺⁷	140 ⁺⁷	145.5 ⁺⁷	x	x

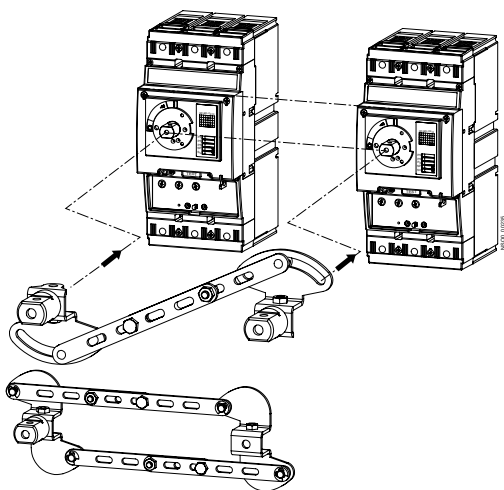
¹⁾ Коммутирующий блок 3VT3 4P (4-х полюсная конструкция) можно использовать только справа.

3

Автоматические выключатели 3VT2 в литом корпусе до 250 А

Принадлежности и компоненты

Ручные приводные механизмы



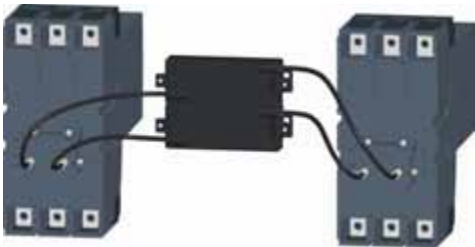
3

Автоматические выключатели 3VT2 в литом корпусе до 250 А

Принадлежности и компоненты

Ручные приводные механизмы

Механический блокиратор 3VT9 300-8LC.0

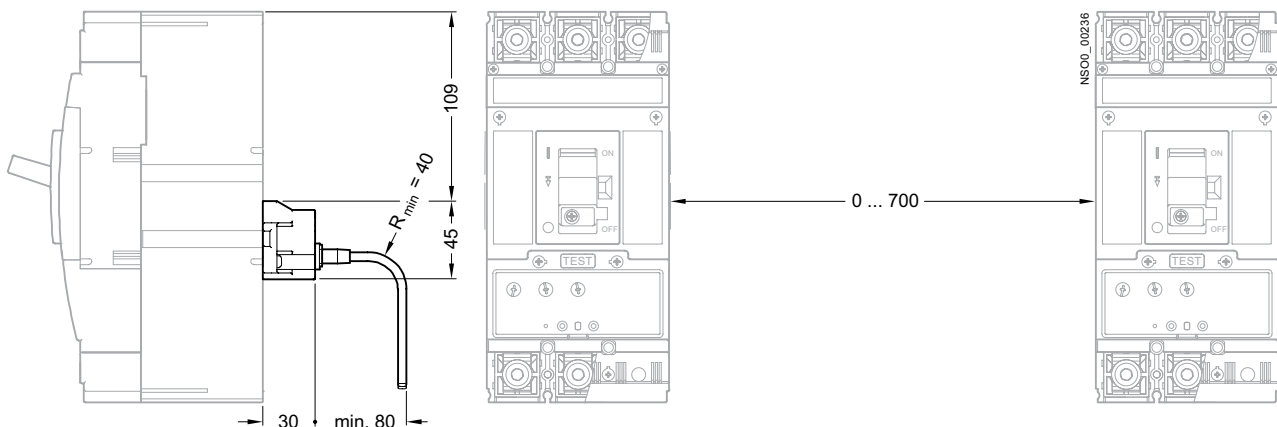


Установка автоматического выключателя
в распределительном и в управляющем устройстве в сборе

Подробные сведения приведены в руководстве по эксплуатации, которое можно загрузить с нашего интернет-сайта www.siemens.com/technical_assistance

- Обеспечивает механическую блокировку двух автоматических выключателей / разъединителей нагрузки с тем, чтобы выключатели не срабатывали одновременно, а только по отдельности. Оба автоматических выключателя можно выключать одновременно.
- Механический блокиратор 3VT9 200-8LC10 предназначен для работы с двумя автоматическими выключателями 3VT2. Блокировка 3VT9 300-8LC20 предназначена для работы с одним автоматом 3VT2 и одним - 3VT3.
- Автоматические выключатели могут быть стационарного, втычного и выдвигного исполнения.

№ для заказа механической блокировки	3VT9 200-8LC10	3VT9 300-8LC20
Типы автоматических выключателей	3VT2	3VT3



Автоматические выключатели 3VT2 в литом корпусе до 250 А

Принадлежности и компоненты

Моторный привод

Конструкция



Моторный привод является принадлежностью автоматического выключателя, с помощью которого возможно дистанционное включение или отключение автоматического выключателя. Модульная конструкция моторного привода дает возможность простого монтажа на автоматический выключатель (также дополнительно) после снятия крышки с отсека вспомогательных устройств автоматического выключателя. Стационарный привод можно пломбировать. Автоматические выключатели 3VT с моторным приводом можно использовать в наиболее требовательных промышленных системах, например, для защиты резервных источников питания, системах синхронизации двух источников питания и т.д., а также во всех случаях, когда необходимо обеспечить автоматическую работу электрооборудования без участия человека.

Моторные приводы оснащаются пружинными накопительными механизмами, которые накапливают энергию и позволяют легко разомкнуть автоматический выключатель в течение 50 мс. Срабатывание накопительного механизма и размыкание автоматического выключателя обеспечиваются замыкающей обмоткой, входящей в стандартную комплектацию любого двигателя привода. Время до срабатывания автоматического выключателя при использовании привода - 800 мс. Такой метод отключения пригоден для контроля технологических линий. Если требуется более быстрое срабатывание автомата (например, при нажатии кнопки экстренной остановки), можно использовать привод в сочетании с расцепителем минимального напряжения или шунтовым расцепителем.

- На передней панели моторного привода имеется селектор переключатель для выбора режимов привода с функцией дистанционной индикации положения этого селектора. Первый режим - автоматическое дистанционное управление (селектор в положении AUTO). Это стандартное положение для автоматической работы. Второй режим - ручное управление (селектор в положении MANUAL), при этом для срабатывания двигателя привода не требуется наличие напряжения.
- Дистанционное включение и отключение в положении AUTO выполняется нажатием кнопок, которые должны быть подключены к разъему привода. Кроме того, в данном положении автоматическим выключателем можно управлять с помощью кнопок на передней панели механизма привода.
- В режиме MANUAL включение и отключение возможно с помощью зеленой и красной кнопок на передней панели крышки механизма двигателя привода. Работа кнопки дистанционного управления ON в режиме MANUAL заблокирована, а кнопка OFF остается работоспособной для повышения безопасности.
- Моторный привод, в отличие от автоматического выключателя, распознает только два фиксированных положения. В первом положении автоматический выключатель включен. Когда автомат срабатывает в режиме AUTO посредством расцепителя максимального тока или вспомогательных расцепителей. В этом случае, благодаря наличию механической связи между автоматическим выключателем и механизмом привода, генерируется импульс автоматического скручивания пружины накопительного механизма. Рабочий механизм может скручиваться автоматически, в зависимости

от потребностей оператора, постоянным замыканием переключателя S либо после проверки автоматического выключателя замыканием переключателя S. Во втором фиксированном положении автоматический выключатель выключен, а нагрузочный приводной механизм готов включить автомат после получения установочного импульса.

- Моторный привод позволяет управлять автоматическим выключателем и после отключения управляющего напряжения. В режимах MANUAL и AUTO можно взвести накопительный механизм повторным вращением складной рукоятки. После взведения накопительного механизма можно включать и отключать автоматический выключатель с помощью кнопок управления на передней панели приводного механизма.
- На передней панели имеется индикатор состояния накопительного механизма, указывающий текущее состояние этого механизма и возможность включения автоматического выключателя. Моторный привод 3VT3 позволяют получать сигнал состояния накопительного механизма дистанционно от клеммной колодки. Механизм привода 3VT2 имеет варианты конструкции с индикацией MANUAL/AUTO.
- Механизм привода может быть оснащен электромеханическим счетчиком срабатываний, который может быть установлен как в крышке привода, так и вне автоматического выключателя (например, в дверце распределительного шкафа) или внутри распределительного шкафа с помощью металлического кронштейна, входящего в комплект поставки внешнего счетчика срабатываний; подключение осуществляется с помощью разъема.
- Механизм привода можно заблокировать в положении "выключено", используя до 3 навесных замков с диаметром дужки не более 4,3 мм.
- Крышка 3VT9 300-3MF20 может устанавливаться на выключатель приводного механизма с последующим пломбированием. Эта крышка предотвращает включение автоматического выключателя с панели механизма привода.
- Удлинительный кабель The 3VT9 300-3MF00 с одной стороны снабжен разъемом, предназначенным для подключения к разъему механизма двигателя привода и проводниками с другой стороны, подключаемыми, например, к клеммному блоку.

№ для заказа:	3VT9 200-3M..0	
Рабочее напряжение U_e	В	AC 24, 48, 110, 230, 400, 500 DC 24, 48, 110, 220
Номинальная частота f_n	Гц	50/60
Длительность управляющего импульса для сохранения	мс	400 ... ∞ ¹⁾
Длительность управляющего импульса	мс	20 ... 700 ¹⁾ , 400 ... ∞ ¹⁾
Время до включения	мс	< 50
Время до отключения	мс	800
Частота циклов включения/отключения		3 замыкания контактов/ч
Частота циклов - мгновенных успешных циклов включения/отключения		10 замыканий контактов
Механическая стойкость		30000 замыканий контактов
Входная мощность	AC DC	100 ВА 100 Вт
Защита		
• AC 24, 48, 110 В; AC 230 В		5SY61047; 5SY61027 5SY51047; 5SY51027
• DC 24, 48, 110 В; DC 220 В		
Номинальный рабочий ток Переключатели AUTO/MANUAL I_e/U_e	В	AC 5A/250 DC 0,5 A/ 250
№ для заказа:		3VT9 300-3MF00
Количество проводников		12
Площадь сечения проводника S	мм ²	0.35
Длина проводников	см	60

¹⁾ Последовательность управляющих импульсов см. п. 0б. 3/43.

Автоматические выключатели 3VT2 в литом корпусе до 250 А

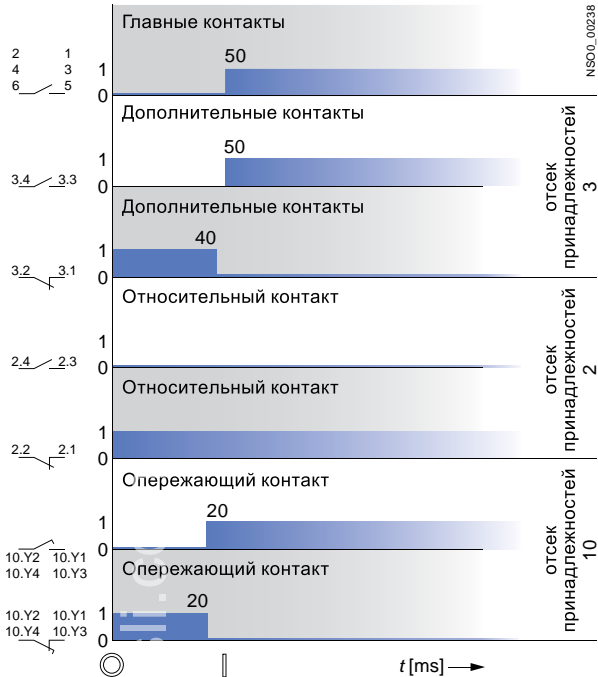
Принадлежности и компоненты

Моторный привод

Функционирование

Включение/отключение автоматического выключателя моторным приводом

Автоматический выключатель, включаемый моторным приводом - электрически, кнопкой ON



Автоматический выключатель, выключаемый моторным приводом - электрически, кнопкой OFF

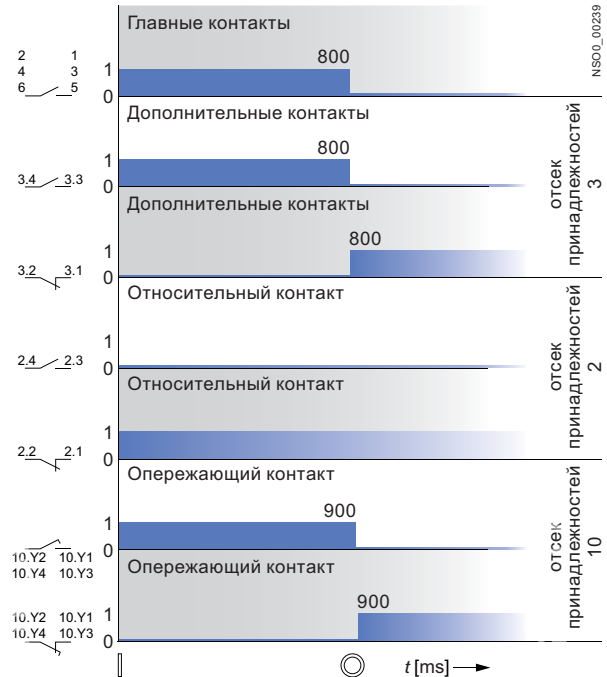
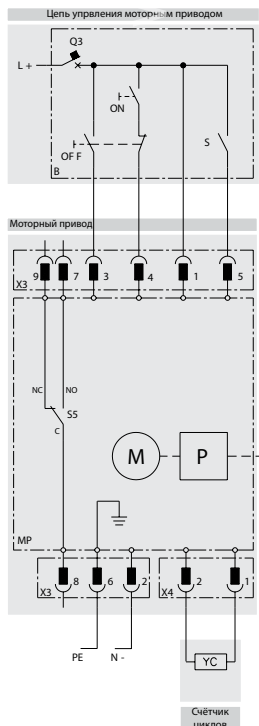


Схема соединений

Автоматический выключатель включается и выключается моторным приводом, электрическим способом, кнопками ON и OFF



Состояния автоматического выключателя и положения переключения автоматического выключателя

Состояние автоматического выключателя	Положения переключений автоматического выключателя
Включен	
Отключен расцепителями, нажатием кнопки TEST или кнопкой расцепления на моторном приводном механизме	
Отключен с помощью ручного или электрического привода	

Описание схемы соединений

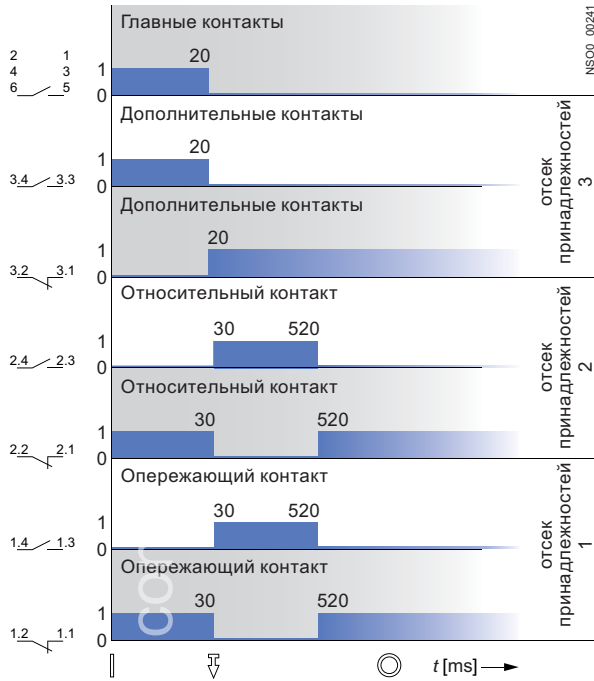
Символ	Описание
MP	моторный приводной механизм 3VT9 200-3M..0
M	электродвигатель
P	накопительный механизм
X3	разъем для подключения цепей управления
X4	разъем для внешнего счетчика переключений
S5	контактная группа для индикации режимов AUTO/MANUAL
YC	внешний счетчик переключений 3VT9 300-3MF10
B	рекомендуемое подключение цепей управления (не входит в заказ механизма привода)
ВКЛ.	закрывающая кнопка
ВЫКЛ.	размыкающая кнопка
c	контактная группа для накопителя энергии (включен = автоматическое сохранение, может быть включен постоянно)
Q3	Автоматический выключатель с электродвигательным приводным механизмом

Автоматические выключатели 3VT2 в литом корпусе до 250 А

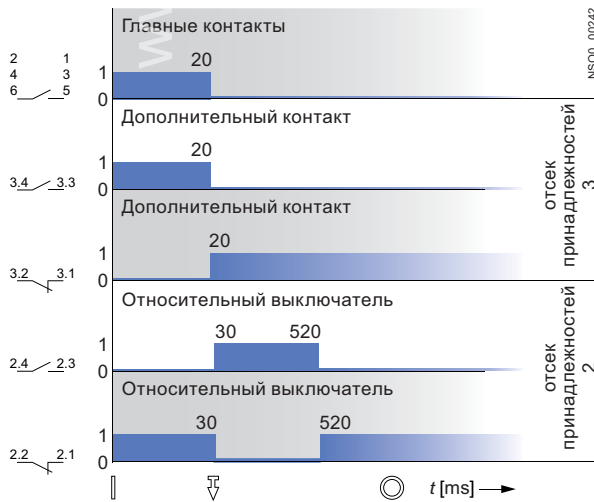
Принадлежности и компоненты

Моторный привод

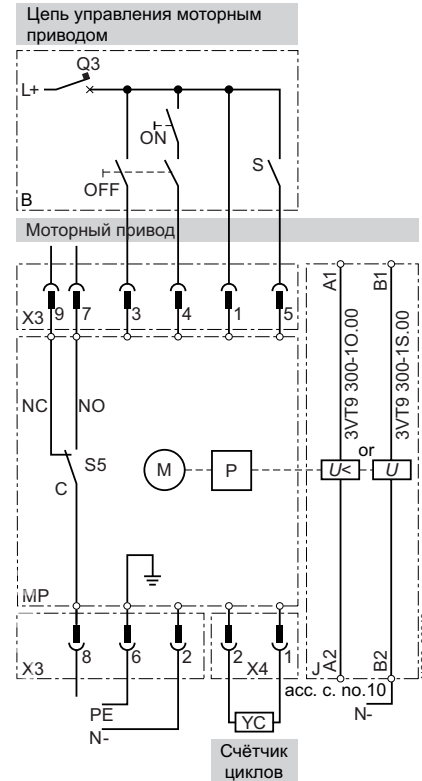
Срабатывание автоматического выключателя под действием моторного привода в результате срабатывания расцепителя максимального тока (контактная группа S в замкнутом состоянии - автоматическое сохранение)



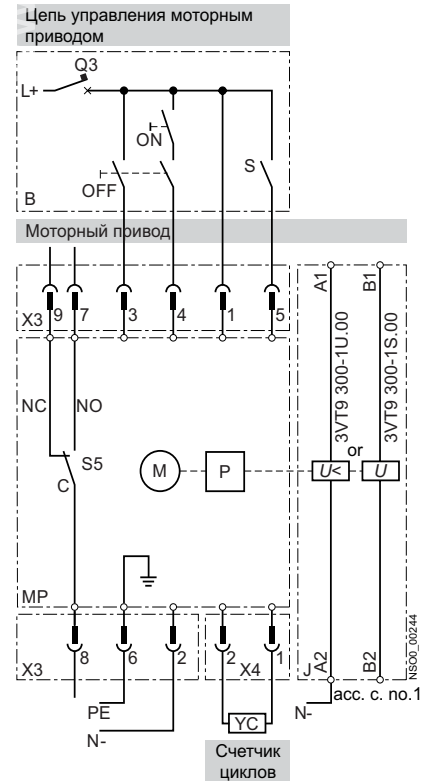
Срабатывание автоматического выключателя под действием моторного привода в результате срабатывания независимого расцепителя или расцепителя минимального тока (переключатель S в замкнутом состоянии - автоматическое сохранение)



Автоматический выключатель включен моторным приводом (кнопкой ON) и выключен независимым расцепителем

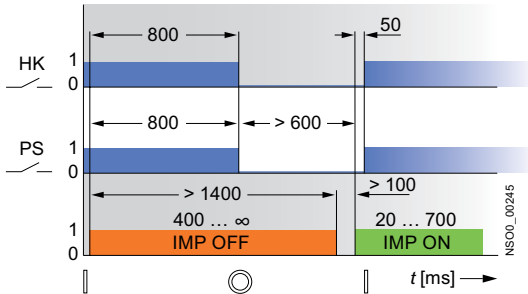


Автоматический выключатель включен моторным приводом (кнопкой ON) и выключен расцепителем минимального напряжения

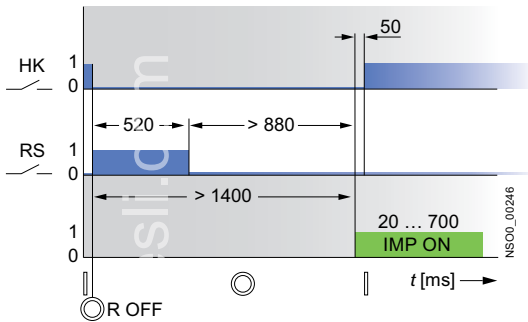


Рекомендуемые включающие импульсы

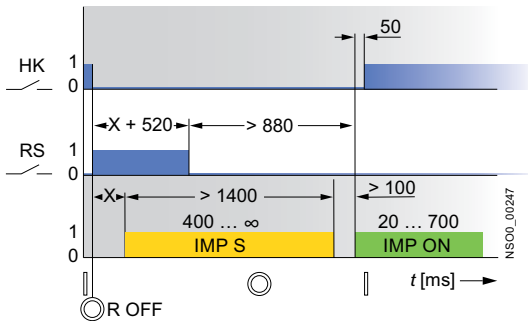
Автоматический выключатель включен/отключен двигателем приводным механизмом - контактная группа S постоянно замкнута (автоматическое накопление) или разомкнута



Автоматический выключатель выключен расцепителем максимального тока или вспомогательным расцепителем и включен моторным приводом – переключатель S постоянно замкнут (автоматическое накопление)



Автоматический выключатель выключен расцепителем максимального тока или вспомогательным расцепителем и включен моторным приводом – переключатель S замкнут только для накопления



Описание диаграмм

Символ	Описание
HK	главные контакты
PS	дополнительная контактная группа
RS	Связанная контактная группа:
R OFF	мгновенное замыкание автоматического выключателя расцепителем
IMP S	импульс для сохранения энергии моторного привода (генерируется контактной группой S)
IMP ON	Импульс замыкания моторного приводного механизма
IMP OFF	Импульс размыкания моторного приводного механизма
X	случайный сегмент времени

Состояния автоматического выключателя и позиции переключения автоматического выключателя

Состояние автоматического выключателя	Положения переключений автоматического выключателя
Включен	
Отключен расцепителями, нажатием кнопки TEST или кнопкой расцепления на моторном приводе	
Отключен с помощью ручного или электрического привода	

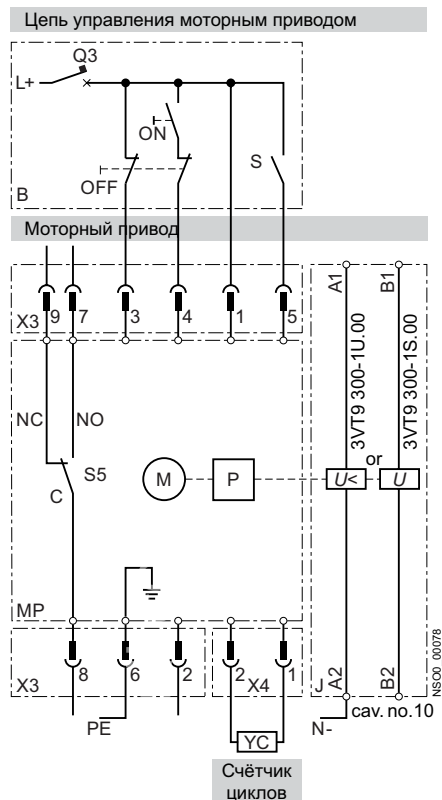
Автоматические выключатели 3VT2 в литом корпусе до 250 А

Принадлежности и компоненты

Моторный привод

Моторный привод 3VT9 200-3M..0
в автоматической резервной системе

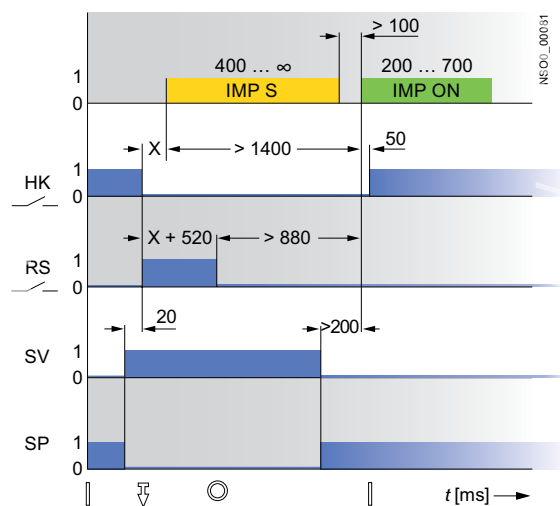
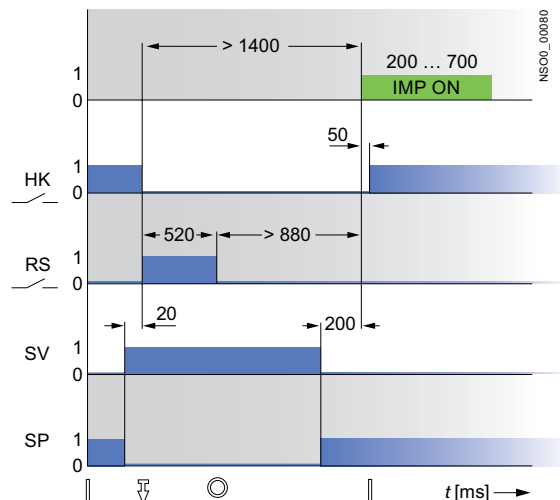
Схема подключения механизма моторного привода
автоматического выключателя



M	электродвигатель
P	накопитель
X3	разъем для подключения управляющих цепей
X4	разъем для внешнего счетчика циклов
S5	контактная группа для индикации режимов AUTO (HP-C)/MANUAL режим нормально замкнутых контактов
YC	внешний счетчик циклов 3VT9 300-3MF10
B	рекомендуемое подключение управляющих цепей (не входит в комплект поставки моторного привода)
ВКЛ.	кнопка
ВЫКЛ.	кнопка
c	контактная группа для накопителя (замкнута = автоматическое накопление; может быть замкнута постоянно)
Q3	моторный привод для автоматического выключателя (см. стр. E69)

При использовании автоматических выключателей 3VT2 с механической блокировкой с помощью Боуденовского троса в резервной автоматической системе, рекомендуется отключать автоматический выключатель только с помощью дополнительного расцепителя. В ином случае первая попытка включения резервного автоматического выключателя может оказаться неудачной.

Рекомендуемые управляющие импульсы для включения автоматических выключателей 3VT2 моторными приводами после их отключения независимыми расцепителями или расцепителями минимального напряжения в автоматических резервных системах



Символ	Описание
HK	Главные контакты
RS	Связанная контактная группа
SV	Импульс для независимого расцепителя
SP	Импульс для расцепителя минимального напряжения
IMP ON	Импульс для замыкания механизма моторного привода
IMP OFF	Импульс накопления энергии двигательного приводного механизма (генерируется контактной группой S)
⏏	Включен
⏏	Выключен расцепителями, кнопками TEST или REVISION
⦿	Выключен вручную или электрическим моторным приводом (во взведенном состоянии)

Обзор

Втычные корзины

Втычная корзина автоматического выключателя/разъединителя нагрузки предназначена для промышленного применения, требующего быстрой замены автоматического выключателя, а также визуального контроля при электрическом отключении.

- Устройство включает в себя:
 - полный набор принадлежностей для сборки автоматических выключателей/разъединителя нагрузки модульной конструкции
 - комплект из четырех монтажных болтов (M4 x 40) для закрепления коммутирующего блока в модульном устройстве
- Устройство должно быть укомплектовано:
 - 3-х полюсным коммутирующим блоком 3VT2 725-.AA36-0AA0 или
 - 4-х полюсным коммутирующим блоком 3VT2 725-.AA46-0AA0 либо 3VT2 725-.AA56-0AA0



Втычная корзина 3VT9 200-4PA30

Позиция автоматического выключателя

Автоматический выключатель может находиться в двух позициях:

1. подключен (рабочее положение)
2. снят

Дополнительное оборудование для втычной корзины

Втычная корзина автоматического выключателя оснащается тем же дополнительным оборудованием, что и стационарный автоматический выключатель.

Преимущества и повышенный уровень безопасности оператора

- Однозначная дистанционная сигнализация положения автоматического выключателя во втычной корзине
- Возможность блокировки втычной корзины замками для исключения замыкания автоматического выключателя
- Видимое и проводное размыкание силовой цепи
- Простота замены автоматического выключателя в случае неисправности
- Степень защиты всех точек подключения IP20
- Втычная корзина не нуждается в заземлении

Выдвижные корзины

Выдвижная корзина автоматического выключателя / разъединителя нагрузки предназначена для промышленного применения, требующего быстрой замены автоматического выключателя, частой проверки, а также визуального контроля при электрическом отключении.

- Устройство включает полный набор принадлежностей для сборки автоматических выключателей/разъединителя нагрузки выдвижной конструкции
- Устройство должно быть укомплектовано:
 - 3-х полюсным коммутирующим блоком 3VT2 725-.AA36-0AA0 или
 - 4-х полюсным коммутирующим блоком 3VT2 725-.AA56-0AA0 либо 3VT2 725-.AA46-0AA0



Выдвижная корзина 3VT9 200-4WA30

Позиция автоматического выключателя

Автоматический выключатель выдвижной корзины может находиться в трех позициях:

1. подключен (рабочее положение)
2. выдвинут (позиция проверки)
3. снят

Дополнительное оборудование для выдвижной корзины

Выдвижная корзина автоматического выключателя оснащается тем же дополнительным оборудованием, что и стационарный автоматический выключатель.

Преимущества и повышенный уровень безопасности оператора

- Однозначная дистанционная и локальная сигнализация положения автоматического выключателя и блокиратора в выдвижном устройстве
- Проверка функций автоматического выключателя и принадлежностей в положении для обслуживания
- Блокировка выдвижной корзины висячими замками
 - исключает замыкание автоматического выключателя
 - блокировка автоматического выключателя во вставленном (рабочем) положении
 - блокировка автоматического выключателя в выдвинутом положении (обслуживания)
- Видимое и проводное размыкание силовой цепи
- Простота замены автоматического выключателя в случае неисправности
- Степень защиты всех точек подключения IP20
- Выдвижная корзина не нуждается в заземлении

Автоматические выключатели 3VT2 в литом корпусе до 250 А

Принадлежности и компоненты

Монтажные принадлежности Втычная корзина

Конструкция

Втычные корзины



3VT9 200-4PA30

Блокировка втычной корзины от установки автоматического выключателя

- Втычная корзина включает полный набор принадлежностей для сборки автоматических выключателей/разъединители нагрузки модульной конструкции из компонентов исходного стационарного исполнения
- Компоненты втычной корзины включают:
 - поддерживающую часть двух комплектов для подключения втычной корзины (всего 6 клемм) для установки на коммутирующий блок
 - блокирующую тягу (обеспечивает автоматическое отключение автоматического выключателя для установки и извлечения)
 - комплект болтов крепления автоматического выключателя во втычной корзине (для крепления втычной корзины в электрическом щите используется комплект болтов, входящих в комплект поставки коммутирующего блока 3VT2 725-AA36-0AA0).

Главная цепь

- Соединительный комплект 3VT9 200-4TA30 используется для соединения шин и кабельных наконечников, входящих в комплект поставки коммутирующего блока 3VT9 275-AA36-0AA0
- Для подключения иным способом необходимо использовать соединительные комплекты (см. стр. 3/9)
- Типы подключения должны соответствовать нашим рекомендациям (см. стр. 3/14).

Вспомогательные цепи



Подключаются с помощью 15-жильного кабеля 3VT9 300-4PL00.

Кодирование

Кодирующий комплект 3VT9 200-4WN00



Втычная корзина и автоматический выключатель оснащаются комплектом, который предотвращает установку другого автоматического выключателя на модульное устройство.

Сигнализация положения

Контактная группа сигнализации положения 3VT9 300-4WL00



Втычная корзина может быть снабжено не более чем 4 контактными группами (для 4-полюсного варианта - шестью) для сигнализации подключенного/снятого положения.

Состояния контактных групп 3VT9 300-4WL00 в подключаемом устройстве в соответствии с положениями автоматического выключателя

Отсек вспомогательных устройств	11 ... 14 (19, 20) ¹⁾
Положение автоматического выключателя	
Подключен	0 1
Снят	1 0

0 = контакт разомкнут, 1 = контакт замкнут

¹⁾ Отсеки вспомогательных устройств 19 и 20 - только для 4-полюсных вариантов.

Технические характеристики

№ для заказа:	3VT9 300-4WL00	
Номинальное рабочее напряжение U_e	B	AC 400 AC 250
Номинальное напряжение изоляции U_i	B	AC 500
Номинальная частота f_n	Гц	50/60
Номинальный рабочий ток I_e/U_e		
• AC-13		3 A/400 В
• DC-15		0,15 A/250 В, 3 A/125 В, 4 A/30 В
Тепловой ток I_{th}	A	6
Расположение контактов		001
Поперечное сечение проводника S	мм ²	0.5 ... 1
Защита контактов (подключенная контактная группа)		IP20

Схему соединений автоматического выключателя в модульном устройстве с дополнительным оборудованием см. стр. 3/16.

Втычная корзина с моторным приводом



Автоматический выключатель во втычной корзине с моторным приводом

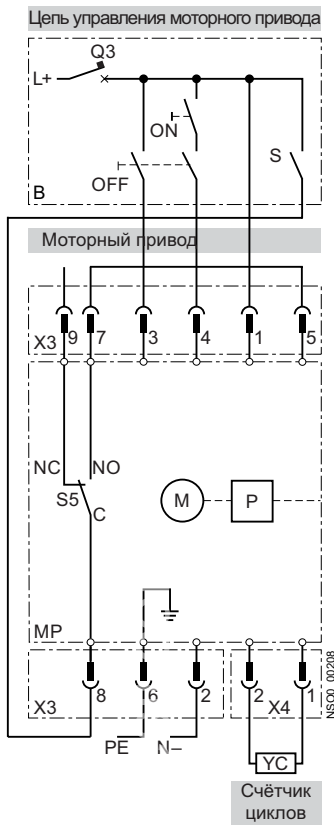
Автоматические выключатели 3VT2 в литом корпусе до 250 А

Принадлежности и компоненты

Монтажные принадлежности Втычная корзина

С моторным приводом

Рекомендуемый монтаж



Описание

Символ	Описание
М P	моторный привод 3VT9 300-3M.00
М	электродвигатель
P	накопитель
X3	клеммная колодка для подключения цепей управления
X4	клеммная колодка для внешнего счетчика срабатываний
S5	контактная группа индикации режимов AUTO (NO-C) / MANUAL (NC-C)
YC	внешний счетчик срабатываний 3VT9 300-3MF10
B	Рекомендуемая схема подключения управляющих цепей (управляющие цепи не включены в поставку моторного привода)
ВКЛ.	закрывающая кнопка
Выкл.	размыкающая кнопка
с	контактная группа накопления энергии
Q3	моторный привод автоматического выключателя для AC 24 V 5SY61047 AC 48 V 5SY61047 AC 110 V 5SY61047 AC 230 V 5SY61027 DC 24 V 5SY51047 DC 48 V 5SY51047 DC 110 V 5SY51047 DC 230 V 5SY51027

Обесточивание автоматического выключателя с моторным приводом

- Перед каждым снятием автоматического выключателя рекомендуется сначала перевести переключатель AUTO/MANUAL моторного привода в положение MANUAL.
- Более подробные сведения можно найти в руководстве по эксплуатации.
- При несоблюдении требований этих инструкций или рекомендованного подключения может стать причиной того, что автоматический выключатель не включится с первой попытки.



Контактные группы в отсеке дополнительных устройств коммутирующего блока

Изменения состояния контактных групп при установке и снятии автоматического выключателя

	Положение рукоятки автоматического выключателя	Состояние главных контактов	Состояние контактных групп перед снятием - подключенное положение						Состояние контактных групп после снятия - снят					
			Отсек вспомогательных устройств						Отсек вспомогательных устройств					
			1	2	3 (4,5,6) ¹⁾		1	2	3 (4,5,6) ¹⁾					
			3VT9 300-2AC10	3VT9 300-2AD10	3VT9 300-2AC10	3VT9 300-2AD10	3VT9 300-2AC10	3VT9 300-2AD10	3VT9 300-2AC10	3VT9 300-2AD10	3VT9 300-2AC10	3VT9 300-2AD10	3VT9 9300-2AC10	3VT9 300-2AD10
Включен	⏏	1	1 0	0 1	1 0	0 1	0 1	0 1	0 0	0 0	0 1	0 1	0 1	
Выключен вручную или моторным приводом	⏏	0	1 0	0 1	0 1	0 1	1 1	0 0	0 0	0 0	0 1	0 1	0 1	
Выключено расцепителями	⏏	0	0 1	1 1	0 0	0 1	1 0	1 0	1 0	0 0	0 1	0 1	0 1	
Выключено из включенного состояния: вспомогательным расцепителем, кнопкой TEST или OFF на моторном приводе	⏏	0	1 0	1 0	0 0	0 1	1 1	0 0	0 0	0 0	0 1	0 1	0 1	

0 = контакт разомкнут, 1 = контакт замкнут

¹⁾ Отсеки вспомогательных устройств 4, 5, 6 - только для 4-полюсных вариантов.

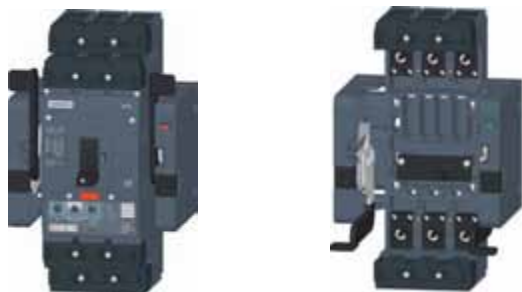
Автоматические выключатели 3VT2 в литом корпусе до 250 А

Принадлежности и компоненты

Монтажные принадлежности Выдвижная корзина

Конструкция

Выдвижные корзины



Автоматический выключатель в выдвижной корзине 3VT9 200-4WA30 выдвижная корзина

- Выдвижная корзина имеет комплект принадлежностей для установки автоматического выключателя/ разъединителя нагрузки в выдвижную конструкцию из компонентов стационарных устройств.
- Компоненты выдвижного исполнения включают:
 - поддерживающую часть выдвижного корзины:
 - 2 подвижные боковые пластины
 - 2 комплекта для подключения (всего 6 клемм) для установки на коммутирующий блок
 - блокирующую тягу (обеспечивает автоматическое отключение автоматического выключателя для установки и выдвижения)
 - комплект установочных болтов для крепления выдвижного устройства в распределительном щите, поставляемый вместе с коммутирующим блоком 3VT2 725-.AA36-0AA0

Главная цепь

- Соединительный комплект 3VT9 200-4TA30 используется для соединения шин и кабельных наконечников, входящих в комплект поставки коммутирующего блока 3VT9 725-.AA36-0AA0
- Для подключения иным способом необходимо использовать соединительные комплекты (см. стр. 3/9)
- Типы подключения должны соответствовать нашим рекомендациям (см. стр. 3/14).

Вспомогательные цепи



Подключаются с помощью 15-жильного кабеля 3VT9 300-4PL00.

Кодирование

Кодирующий комплект 3VT9 200-4WN00



Выдвижная корзина и автоматический выключатель оснащаются комплектом, который предотвращает установку другого автоматического выключателя на выдвижная корзина.

Сигнализация положения

Контактная группа сигнализации положения 3VT9 300-4WL00



Выдвижная корзина может оснащаться контактными группами для сигнализации позиции автоматического выключателя (см. таблицу).

Технические характеристики

№ для заказа:	3VT9 300-4WL00	
Номинальное рабочее напряжение U_e	B	AC 400, 250
Номинальное напряжение изоляции U_i	B	AC 500
Номинальная частота f_n	Гц	50/60
Номинальный рабочий ток I_e/U_e		3 A/400 В
• AC-13		0.15 A/250 В, 3 A/125 В, 4 A/30 В
• DC-15		6
Тепловой ток I_{th}	A	001
Расположение контактов		0.5 ... 1
Поперечное сечение проводника S	мм ²	
Защита клемм (подключенная контактная группа)		IP20

Схему соединений автоматического выключателя во втычной корзине с дополнительным оборудованием см. стр.3/16.

Состояния контактных групп 3VT9 300-4WL00 в выдвижной корзине в соответствии с фактической позицией и состоянием автоматического выключателя

Положение автоматического выключателя и блокировки	Отсек вспомогательных устройств					
	11,12,13,14 (19, 20) ¹⁾		15,17 (19, 20) ¹⁾		16,18	
Подключен и не заблокирован	0	1	1	0	0	1
Выдвинут, не заблокирован	1	0	0	1	0	1
Снят, не заблокирован	1	0	1	0	0	1
	1	0	1	0	1	0

0 = контакт разомкнут; 1 = контакт замкнут

¹⁾ Отсеки вспомогательных устройств 19 и 20 - только для 4-полюсных вариантов.

- Рабочее состояние - всегда в заблокированном положении
- В заблокированном положении можно зафиксировать выдвижную корзину (подробнее см. в разделе "Преимущества и повышение уровня безопасности для оператора")

Автоматические выключатели 3VT2 в литом корпусе до 250 А

Принадлежности и компоненты

Монтажные принадлежности
Выдвижная корзина



Блокировка автоматического выключателя в выдвижной корзине против установки автоматического выключателя



Блокировка выдвижной корзины против постороннего вмешательства

Автоматические выключатели 3VT2 в литом корпусе до 250 А

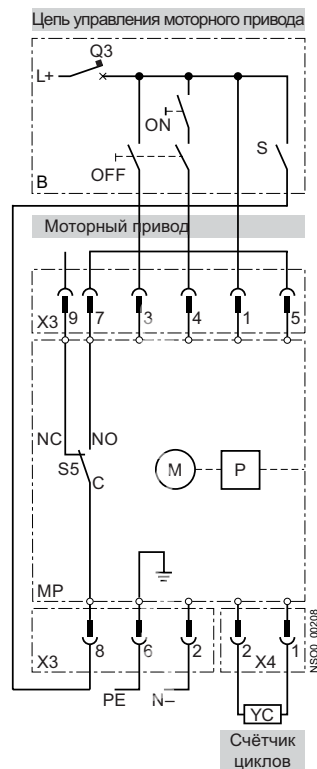
Принадлежности и компоненты

Монтажные принадлежности
Выдвижная корзина

С моторным приводом



Рекомендуемый монтаж



Описание

Символ	Описание
MP	моторный привод 3VT9 300-3M..0
M	электродвигатель
P	накопитель
X3	клеммная колодка для подключения цепей управления
X4	клеммная колодка для внешнего счетчика срабатываний
S5	контактная группа индикации режимов AUTO (NO-C) / MANUAL (NC-C)
YC	внешний счетчик срабатываний 3VT9 300-3MF10
B	Рекомендуемая схема подключения управляющих цепей (управляющие цепи не включены в поставку моторного привода)
ВКЛ.	закрывающая кнопка
ВЫКЛ.	размыкающая кнопка
c	контактная группа накопления энергии
Q3	моторный привод автоматического выключателя для AC 24 V 5SY61047 AC 48 V 5SY61047 AC 110 V 5SY61047 AC 230 V 5SY61027 DC 24 V 5SY51047 DC 48 V 5SY51047 DC 110 V 5SY51047 DC 230 V 5SY51027

Установка и выдвижение автоматического выключателя с моторным приводом

- Каждый раз перед установкой или выдвижением автоматического выключателя рекомендуется сначала переключить переключатель режимов на моторном приводе в положение MANUAL
- Более подробные сведения можно найти в руководстве по эксплуатации
- При несоблюдении требований этих инструкций или рекомендованного подключения может стать причиной того, что автоматический выключатель не включится с первой попытки.



Контактные группы в отсеке дополнительных устройств коммутирующего блока

Изменения состояния контактных групп при установке и снятии автоматического выключателя

Автоматический выключатель перед установкой Автоматический выключатель перед выдвижением Отсек вспомогательных устройств	Положение рукоятки автоматического выключателя Состояние главных контактов	Состояние перед установкой/выдвижением						Состояние после установки/выдвижения					
		Состояние переключателей до установки - выдвинутое положение Ж			Состояние переключателей после установки - подключенное положение			Состояние переключателей до выдвижения - подключенное положение Ж			Состояние переключателей после выдвижения - выдвинутое положение		
		1	2	3 (4,5,6) ¹⁾	1	2	3 (4,5,6) ¹⁾	1	2	3 (4,5,6) ¹⁾	1	2	3 (4,5,6) ¹⁾
Включен		1	0	0	1	1	0	1	0	1	0	0	1
Отключен вручную или моторным приводом		0	1	0	0	1	0	1	0	1	0	0	1
Выключено расцепителями		0	0	1	1	0	0	0	1	1	0	0	1
Выключено из включенного состояния: посредством вспомогательного расцепителя, кнопки TEST или кнопки OFF на моторном приводе		0	1	0	1	0	0	1	0	1	0	0	1

0 = контакт разомкнут; 1 = контакт замкнут

¹⁾ Отсеки вспомогательных устройств 4, 5, 6 - только для 4-полюсных вариантов.

Вспомогательные средства проектирования

Габаритные чертежи

Использование изолирующих межфазных барьеров с автоматическими выключателями и разъединителями нагрузки

Стационарное исполнение

Переднее подключение

- клеммы 1, 3, 5
 - а) Если $U_e = AC\ 415\ В$, необходимо использовать изолирующие барьеры 3VT9 300-8CE30 или клеммную крышку 3VT9 200-8CB30.
 - б) Если изолированные проводники не используются для подключения главной цепи к клеммам 1, 3, 5, гибким шинам или задним клеммам, необходимо использовать изолирующие межфазные барьеры 3VT9 300-8CE30 или клеммную крышку 3VT9 200-8CB30.

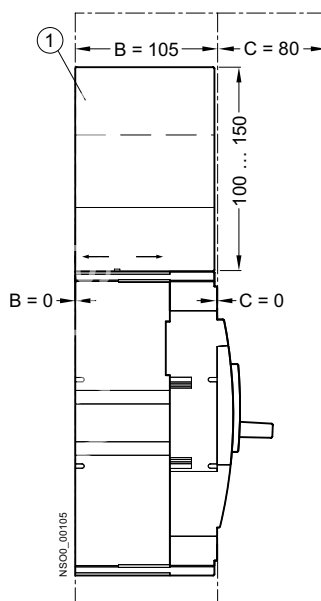
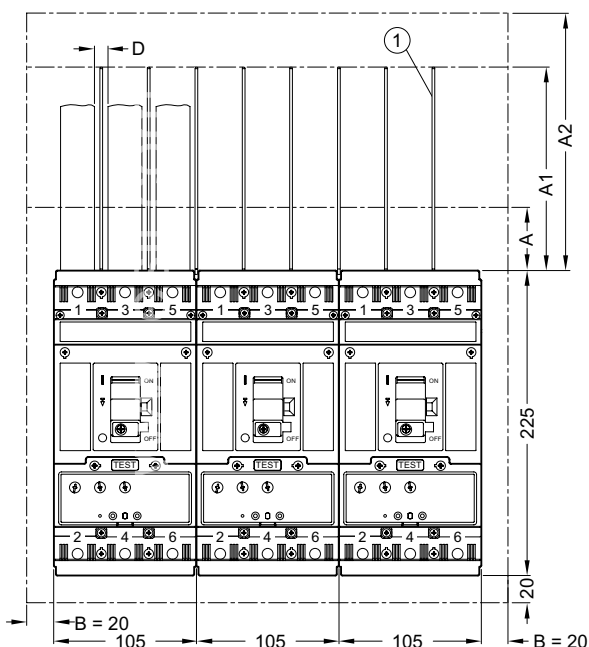
- клеммы 2, 4, 6
 - Только в том случае, если автоматический выключатель/разъединитель нагрузки подключен к клеммам 2, 4, 6, и кроме того:
 - а) Если $U_e = AC\ 415\ В$, необходимо использовать изолирующие барьеры 3VT9 300-8CE30 или клеммную крышку 3VT9 200-8CB30.
 - б) Если изолированные проводники не используются для подключения главной цепи к клеммам 2, 4, 6, гибким шинам или задним клеммам, необходимо использовать изолирующие межфазные барьеры 3VT9 300-8CE30 или клеммную крышку 3VT9 200-8CB30.

Заднее подключение

- Использование изолирующих межфазных барьеров и клеммных крышек не требуется.

Вытяжное и выдвижное исполнения

Использование изолирующих межфазных барьеров и клеммных крышек не требуется.

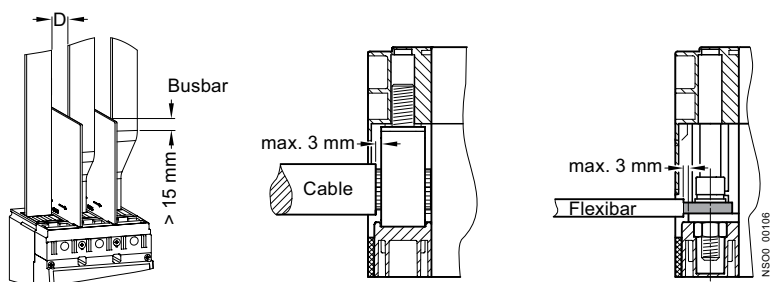


① 3VT9 200-8CB30

A	минимально допустимое расстояние между автоматическим выключателем / разъединителем нагрузки и неизолированной заземленной стенкой (применяется для подключения изолированных проводников, кабелей, гибких шин или при подключении сзади)
A1	Минимальный неизолированный участок оголенного проводника (при использовании изолирующих барьеров 3VT9 300-8CE30 от 50 до 100 мм, либо добавлением дополнительной изоляции на проводники для получения значения не менее A1)
A2	минимальное расстояние: <ul style="list-style-type: none"> • между автоматическим выключателем / разъединителем нагрузки и неизолированной заземленной стенкой (применяется для подключения изолированных проводников, кабелей и шин) • между автоматическим выключателем / разъединителем нагрузки и шиной • между двумя автоматическими выключателями / разъединителями нагрузки, расположенными один над другим • между неизолированными подсоединениями двух автоматических выключателей / разъединителей нагрузки один над другим
B, C	минимальное расстояние между автоматическим выключателем/разъединителем нагрузки и неизолированной заземленной стенкой
D	минимальное расстояние между неизолированными проводниками

Автоматические выключатели 3VT2 в литом корпусе до 250 А

Вспомогательные средства проектирования

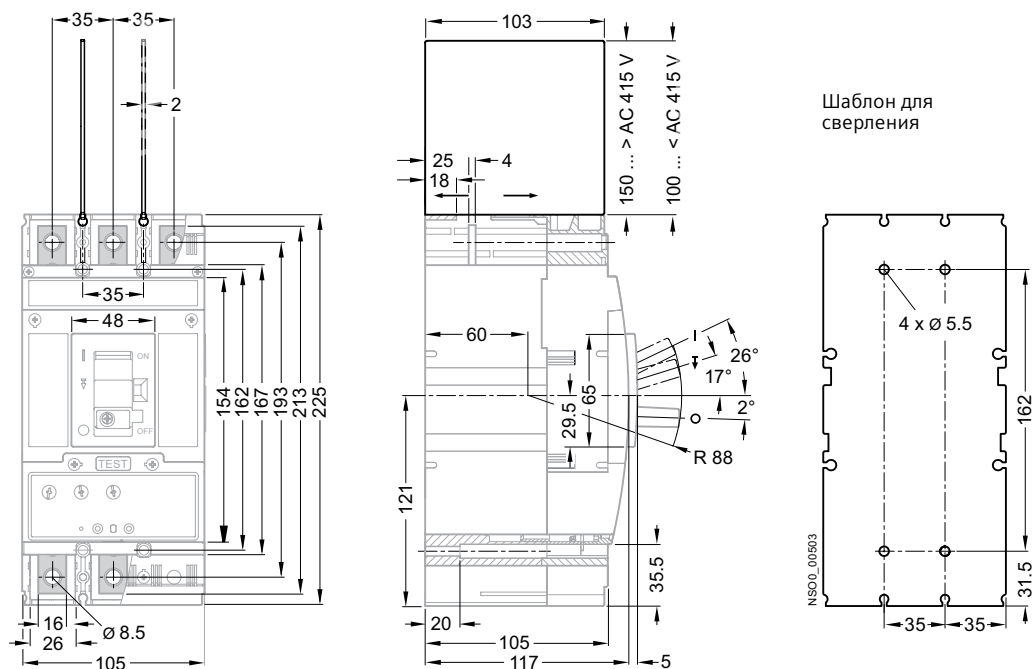


AC U _e		B	230	415	500	690		
3VT2 H соединенный с I _k ¹⁾		кА	J 100	> 36 ... 65	J 36	J 25	J 13	
3VT2 N соединенный с I _k		кА	J 60		J 36	J 16	J 10	
C мм	D мм							
< 80	≥ 10	A	MM	50	50	50	50	50
		A1	MM	100	150	100	150	150
		A2	MM	200	250	200	250	250
	≥ 30	A	MM	50	50	50	50	50
		A1	MM	100	150	100	150	150
		A2	MM	150	200	150	200	200
≥ 80	≥ 10	A	MM	50	50	50	50	50
		A1	MM	100	150	100	150	150
		A2	MM	150	200	150	200	200

1) I_k - максимальный ток короткого замыкания в защищенной цепи (среднеквадратическое значение).

3-полюсный стационарное исполнение

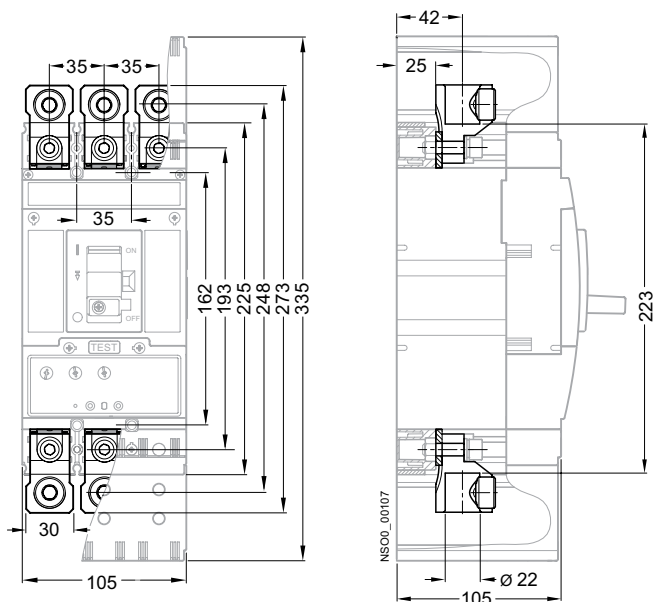
Стационарное исполнение, переднее подключение



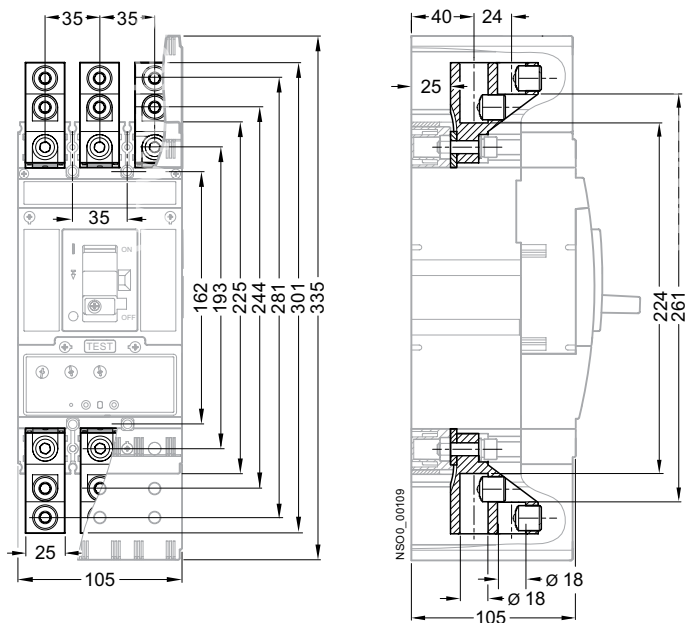
Автоматические выключатели 3VT2 в литом корпусе до 250 А

Вспомогательные средства проектирования

Стационарное исполнение, переднее подключение
(комплект для подключения 3VT9 224-4TD30)

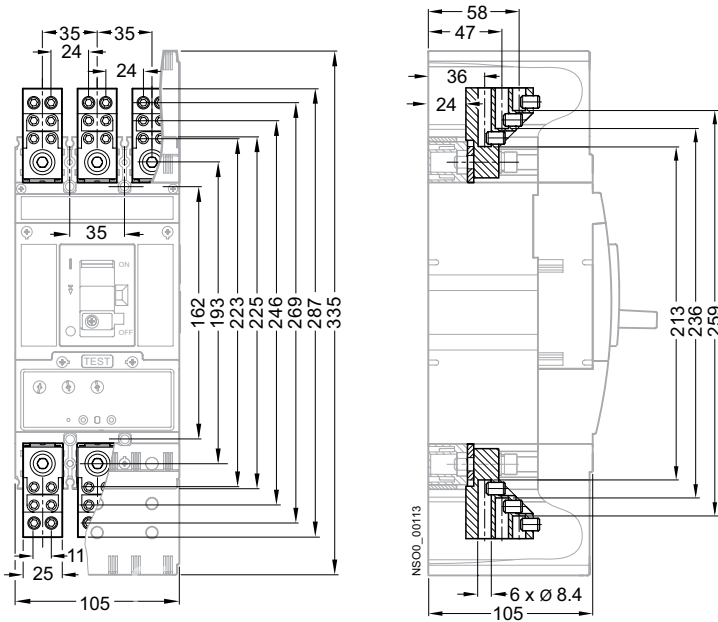


Стационарное исполнение, переднее подключение
(комплект для подключения 3VT9 215-4TF30)

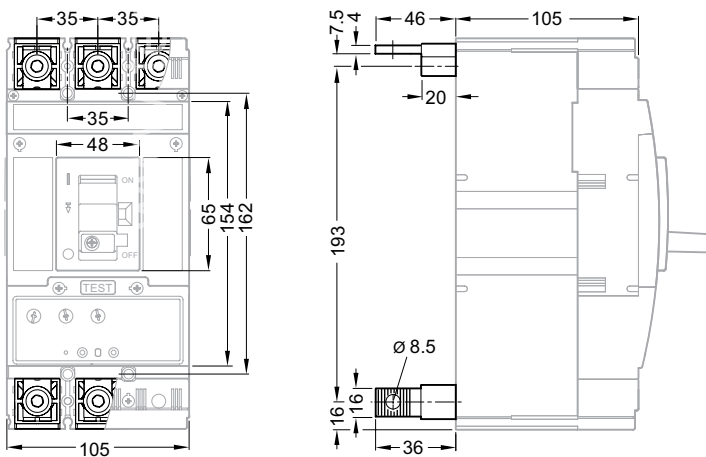


3

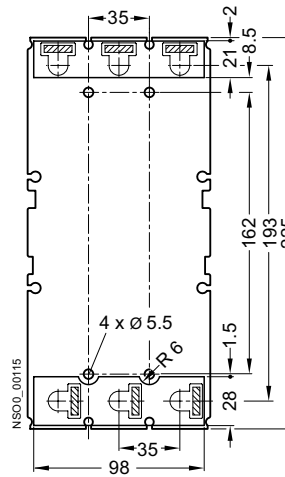
Стационарное исполнение, переднее подключение
(комплект для подключения 3VT9 203-4TF30)



Стационарное исполнение, заднее подключение
(комплект для подключения 3VT9 200-4RC30)



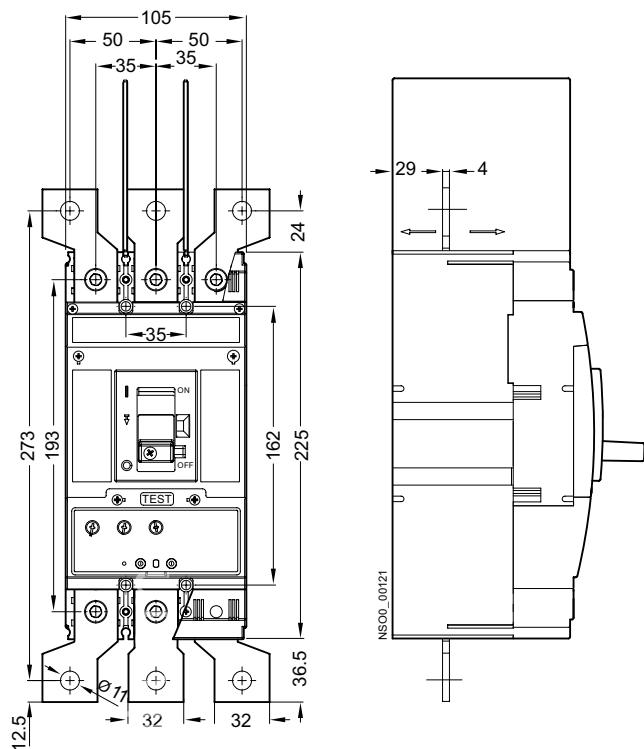
Место сверления



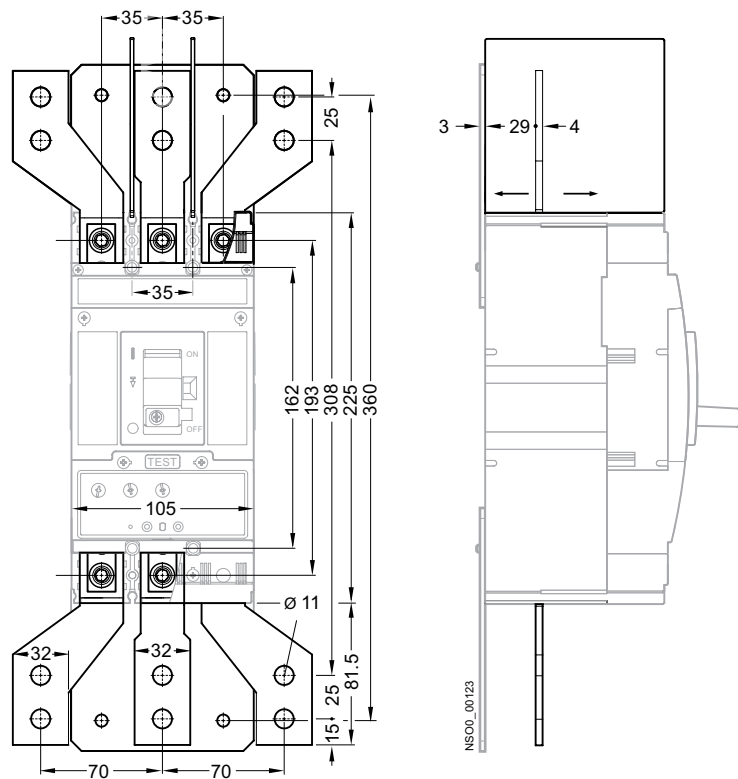
Автоматические выключатели 3VT2 в литом корпусе до 250 А

Вспомогательные средства проектирования

Стационарное исполнение, переднее подключение
(комплект для подключения 3VT9 200-4ED30)



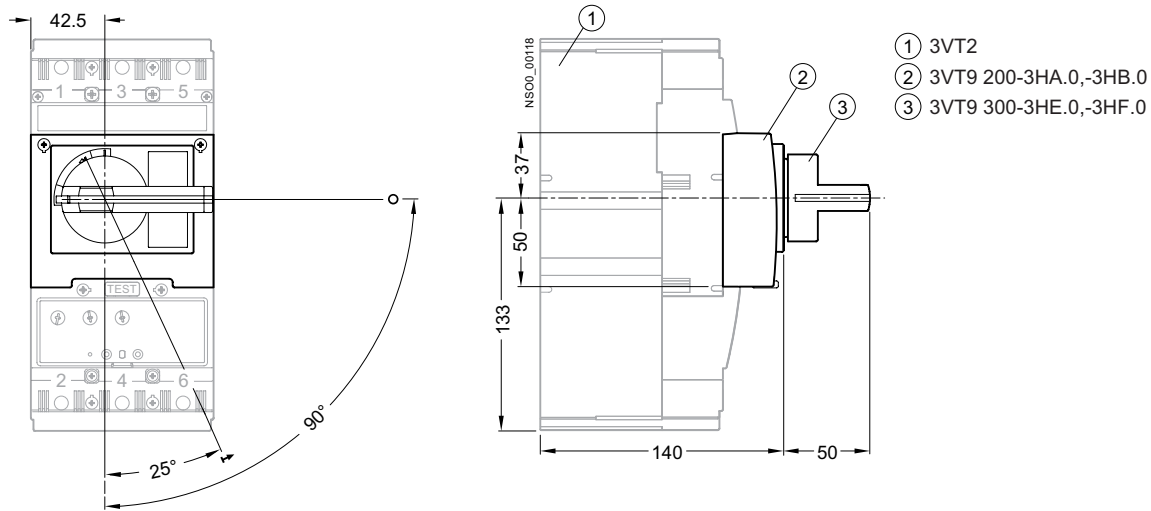
Стационарное исполнение, переднее подключение
(комплект для подключения 3VT9 200-4EE30)



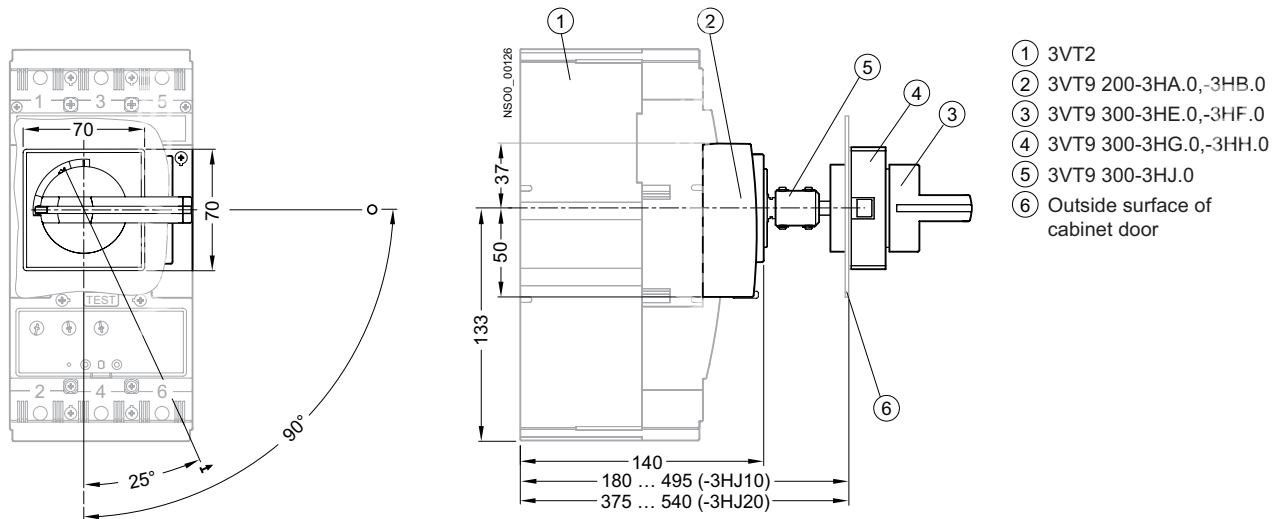
3

3-полюсный вариант, стационарное исполнение, с приводом

Стационарное исполнение с ручным приводом



Стационарное исполнение с ручным приводом и регулируемой ручкой



Адаптация к дверце шкафа

