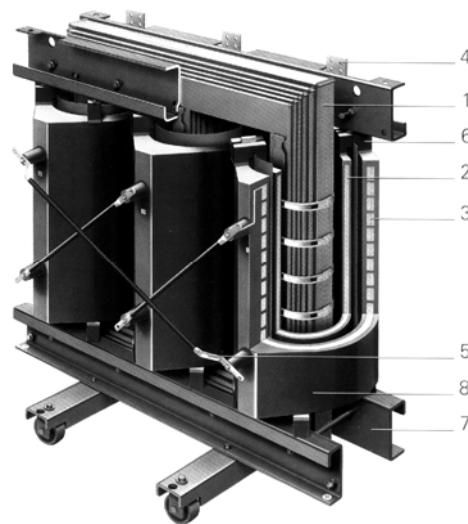


Трансформаторы с литой изоляцией серии GEAFOL

Трансформаторы мощностью 100-20000 кВА предназначены для внутренней установки и имеют следующие особенности конструкции:

1. Трёхстержневой сердечник набирается из структурно-ориентированных электропластин, с низкими потерями, изолированных с обеих сторон
2. Обмотка низкого напряжения набирается из алюминиевой полосы. Витки жёстко склеиваются вместе посредством широкополосного изолирующего материала.
3. Обмотка высокого напряжения состоит из обработанных в вакууме отдельных обмоток из алюминиевой фольги.
4. Вводы низкого напряжения - обычно сверху, (специальная опция - снизу)
5. Вводы высокого напряжения. Высоковольтные отпайки установлены на низковольтной стороне для регулирования в соответствии с характеристиками системы, переключаются в отключённом состоянии трансформатора.
6. Эластичные распорки изолируют сердечник и обмотки от механических колебаний и обеспечивают эффективное подавление шумов.
7. Опорная рама и платформа. Ролики могут поворачиваться вокруг вертикальной оси для транспортировки трансформатора в продольном или поперечном направлении.
8. Изоляция: смесь эпоксидной смолы и кварцевого порошка. Обеспечивает необслуживаемость, влагонепроницаемость, пожаропрочность, самопогашаемость трансформатора, даёт возможность работы в тропических условиях.

Температурный контроль осуществляется датчиками, расположенными в обмотке низкого напряжения.



Перегрузочная способность трансформаторов

Расчёт производился по публикациям МЭК 76 и 726. Номинальная мощность соотносится со следующими температурами окружающей среды:

макс. дневная	+40°C
средняя дневная	+30°C
средняя годовая	+20°C

Трансформаторы рассчитаны на длительную эксплуатацию при температуре +40°C. При превышении или понижении этой температуры для сохранения расчётной характеристики старения изоляции нагрузка должна быть соответственно снижена или повышена.

Изменение температуры окружающей среды на 10 градусов означает повышение / снижение мощности примерно на 6% для трансформаторов с литой изоляцией в зависимости от класса изоляционного материала (правило Монтсингера).

Изменения нагрузки в соответствии с указаниями по проектированию и требованию к месту установки иллюстрируются таблицей:

Температура окружающей среды	Мощность в режиме длительной эксплуатации
0°C	124%
+10°C	118%
+20°C	112%
+30°C	106%
+40°C	100%
+50°C	94%

При комплектации трансформаторов вентиляторами продольного обдува допускается длительная эксплуатация трансформатора с перегрузкой до 40% от номинальной мощности.