




**АЛЬБОМ**

**ТИПОВЫХ**

**СХЕМ НКУ**

**2019**

 произведено  
в России



**КАЗ**

ОСНОВАН В 1945



# РЕШЕНИЯ С ПРОДУКЦИЕЙ КЭАЗ - НАДЕЖНЫ БЕЗ КОМПРОМИССОВ



Курский электроаппаратный завод (КЭАЗ) – отечественный разработчик и производитель надежной электротехники с 1945 года.



*Продукция КЭАЗ надежна даже в самых суровых климатических условиях.*



*Производство полного цикла: от НИОКР и выпуска комплектующих, до сборки и продажи аппаратов.*



*Аппараты завода проходят проверку в аккредитованном испытательном центре.*

*У аппаратов завода славное прошлое ... автоматические выключатели КЭАЗ защищали от перегрузок и короткого замыкания оборудование первой в мире атомной электростанции в Обнинске, пусковые установки космодрома Байконур, оборудование первого в мире атомного ледокола «Ленин»...*

*... и перспективное настоящее сегодня НАДЕЖНОСТЬ БЕЗ КОМПРОМИССОВ - главное качество продукции КЭАЗ. Именно ее ценят клиенты и партнеры компании: наши аппараты защищают энергосистемы объектов МО, промышленных гигантов, морских судов, ТЭЦ, АЭС, МРСК, кораблей и подводных лодок ВМФ РФ, подвижных составов РЖД и метрополитена.*

Продукция завода представлена двумя торговыми марками, под которыми производятся аппараты, строго соответствующие заявленным характеристикам и предназначенные для разных ценовых сегментов рынка:

**KEAZ  
Optima** 

Новые разработки завода с улучшенными техническими характеристиками

**КЭАЗ**   
ОСНОВАН В 1945

Проверенные временем надежные решения



произведено  
в России



# СОДЕРЖАНИЕ

<b>НКУ серии ВРУ-8503, ВРУ-8504, ВРУ-8505.....</b>	<b>4</b>
ПАНЕЛИ ВВОДНЫЕ	
ВРУ-8503 МУ.....	6
ВРУ-8504 МУ.....	86
ВРУ-8505 МУ.....	160
ПАНЕЛИ РАСПРЕДЕЛИТЕЛЬНЫЕ	
ВРУ-8503.....	173
ВРУ-8504.....	362
ВРУ-8505.....	599
<b>ВВОДНО-РАСПРЕДЕЛИТЕЛЬНЫЕ УСТРОЙСТВА ВРУ-1 и ВРУ-3.....</b>	<b>696</b>
ВРУ-1	
Вводные панели.....	697
Распределительные панели.....	725
Вводно-распределительные панели.....	789
АВР.....	1031
ВРУ-3	
Вводные панели.....	1039
Распределительные панели.....	1063
Вводно-распределительные панели.....	1111
АВР.....	1145





Вводно-распределительные устройства (ВРУ) предназначены для приема, распределения и учета электроэнергии, защиты оборудования от перегрузок и токов короткого замыкания в сетях переменного тока напряжением 380/220 В частотой 50 Гц.

ВРУ подразделяются на: вводные, распределительные и вводно-распределительные.

Конструкция ВРУ состоит из корпуса (шкафа) усиленного внутренним стальным каркасом, в котором на унифицированных металлоконструкциях устанавливаются защитные аппараты (автоматические выключатели, плавкие предохранители), рубильники, выключатели-разъединители и соединяющие их сборные шины, а также клеммные колодки для подключения кабельных линий потребителей.

Помимо силовых цепей в низковольтных щитах может быть установлен ряд дополнительных устройств и вспомогательных цепей, а именно:

- приборы учета электроэнергии и трансформаторы тока;
- цепи индикации и сигнализации положения коммутационных аппаратов;
- измерительные приборы для контроля напряжения и тока в различных точках распределительного устройства;
- устройства сигнализации и защиты от замыканий на землю (для сетей конфигурации IT);
- устройства автоматического ввода резерва (АВР);
- устройства сбора и передачи данных.

В качестве коммутационных аппаратов в устройствах применяются переключатели и выключатели автоматические серии ВР32, ВНК, ВА53, ВА57, OptiMat D, OptiMat A, предохранители серии ППН, трансформаторы тока серии ТТК.

В зависимости от требования к форме внутреннего секционирования, предусматривается территориальное разделение внутреннего пространства ВРУ системой металлических перегородок и отдельных дверей запираемых на ключ. Ввод и вывод проводов и кабелей предусмотрен в нижней части шкафа.

Крепления ВРУ к полу осуществляется через четыре отверстия в цокольном основании.

Также имеется возможность ввода кабелей с верхней части шкафа через съемную сальниковую пластину или сальниковые вводы. В нижней части устройства устанавливаются шина нейтрали и шина заземления (РЕ). Шина нейтрали, устанавливается на опорных изоляторах.

Устройства с автоматическим вводом резервного питания обеспечивают бесперебойное электроснабжение потребителей от двух независимых источников с помощью автоматического переключения контакторов или автоматических выключателей с электромагнитным приводом. Блок АВР обеспечивает ручное и автоматическое включение резервного питания. В качестве блока управления может быть использован микропроцессорный блок автоматического ввода резерва серии OptiSave N.

В схемах с электроприводами АВР предусмотрена механическая блокировка.

Наименование	Характеристика
Степень защиты	IP31, IP54
Электродинамическая стойкость (амплитудное значение) к токам КЗ	До 100 кА
Номинальный ток In, А	До 4000 А
Вид системы заземления	TN-C, TN-C-S, TN-S
Вид климатического исполнения	УХЛ 2.1, УХЛ 3.1, УХЛ4
Высота над уровнем моря	Не более 2000 м
Группа условий эксплуатации в части воздействия механических факторов внешней среды	M2
Условия транспортирования упакованных ВРУ в части воздействия климатических факторов внешней среды	ГОСТ 15150 и ГОСТ 15543.1-89 (-40 ...+50 °С)
Срок службы	20 лет
Окружающая среда	невзрывоопасная, не содержащая токопроводящей пыли, агрессивных газов и паров в концентрациях, разрушающих металл и изоляцию

# НКУ серии ВРУ-8503, ВРУ-8504, ВРУ-8505

## ПАНЕЛИ ВВОДНЫЕ

ВРУ-8503 МУ.....	6
ВРУ-8504 МУ.....	86
ВРУ-8505 МУ.....	160

## ПАНЕЛИ РАСПРЕДЕЛИТЕЛЬНЫЕ

ВРУ-8503.....	173
ВРУ-8504.....	362
ВРУ-8505.....	599

Архив с чертежами, схемами и спецификациями всех НКУ серии ВРУ-8500 KEAZ.

Внимание! Объем архива составляет 289 МБ.

СКАЧАТЬ





Устройства вводно-распределительные серии ВРУ 8503, ВРУ 8504, ВРУ 8505 для жилых и общественных зданий, предназначены для приема, распределения и учета электрической энергии напряжением 380/220В трехфазного переменного тока частотой 50 Гц в сетях с глухо заземленной нейтралью, для защиты линий при перегрузках и коротких замыканиях, а также для нечастых (до 6 включений в час) оперативных включений и отключений электрических сетей.

По назначению панели ВРУ изготавливаются следующих видов:

- вводные с выключателем врубными (ВР);
- вводные с переключателем врубным (ВП);
- вводные с выключателями автоматическими (ВА);
- распределительные с выключателями автоматическими на отходящих линиях;
- распределительные с автоматикой управления освещением лестнично-лифтового узла и коридоров;
- распределительные с отделением учета;
- панели со станциями автоматического включения резерва (АВР);
- 2х и 3х-кабельные сборки-приставки (КП2 и КП3);

## Структура условного обозначения вводных панелей ВРУ8504 X XX – X – XX – X – XX

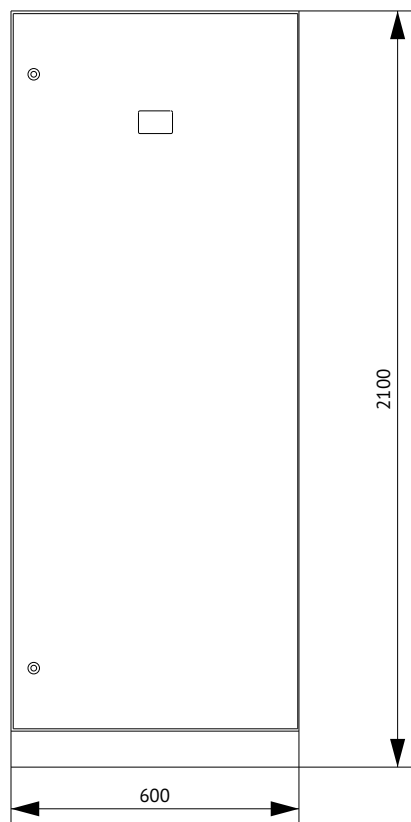
X	Порядковый номер разработки: 2- ВРУ8503 3- ВРУ8504 4- ВРУ8505
XX-	Исполнение панели: ВА - вводная с автоматическим выключателем ВР - вводная с рубильником ВП – вводная с переключателем КВП – вводная с переключателем для однокабельного ввода сечением до 95 мм <sup>2</sup>
-X-	Номер электрической схемы
-XX-	Номинальный ток панели: 16- 160А 25- 250А 40- 400А 63- 630А
-X-	Наличие пакетного выключателя АВР: 0- нет; 1- есть
-XX	Степень защиты по ГОСТ 142554-96: 00- IP00; 30- IP30

## Структура условного обозначения распределительных панелей ВРУ8504 X X – X XX – XX

X	Порядковый номер разработки: 2- ВРУ8503 3- ВРУ8504 4- ВРУ8505
X	Исполнение панели: Р - распределительная
-X	Номер габарита
XX	Номер электрической схемы
-XX	Степень защиты по ГОСТ 142554-96: 00- IP00; 30- IP30



## Панель вводная 2ВА-8-16-0-30 KEAZ



Поз.	Наименование	Количество
1	Корпус металлический ВРУ-2000x800x450-СР-IP31-УХЛ4-КЭАЗ (Арт. 272454)	1
2	Уголок перфорированный оцинкованный - 1900 (2 шт.) (Арт. 272083)	1
3	Панель монтажная оцинкованная - 50x720 - КЭАЗ (Арт. 272101)	2
4	Панель монтажная оцинкованная - 100x720 - КЭАЗ (Арт. 272102)	2
5	Панель монтажная оцинкованная - 200x720 - КЭАЗ (Арт. 272104)	2
6	Комплект панелей боковых ВРУ - IP31 - 2000x450 - КЭАЗ (Арт. 272466)	1
7	Цоколь ВРУ - 100x800x450 - КЭАЗ (Арт. 272074)	1

### Спецификация

Поз. обозначение	Наименование	Количество	Примечание
QF1, QF2	Выключатель автоматический ВА57-35-340010-160А-1600-690АС-УХЛ3-КЭАЗ (Арт.108586)	2	
ТА1...ТА3	Трансформатор тока ТТК-30-150/5А-5ВА-0,5-УХЛ3-КЭАЗ (Арт. 219592)	3	
КИП1	Коробка испытательная переходная КИП-Л-IP20-КЭАЗ (Арт. 245520)	1	
QF4	Выключатель автоматический модульный ВА47-29-1С6-УХЛ3-КЭАЗ (Арт. 141485)	1	
QF3	Выключатель автоматический модульный ВА47-29-3С6-УХЛ3-КЭАЗ (Арт. 231630)	1	
KM1.1, KM1.2	Контактор реверсивный ПМЛ-6500-160А-220АС-УХЛ4-Б-КЭАЗ (Арт. 112920)	2	
PI1	Счетчик электрической энергии	1	
KV1	Реле напряжения OptiDin РНПП-311М-УХЛ4 (Арт. 114060)	1	
1С1...1С3, 2С1...2С3	Конденсатор КЗ-1000В 0.47 мкФ	6	





Схема электрическая однолинейная

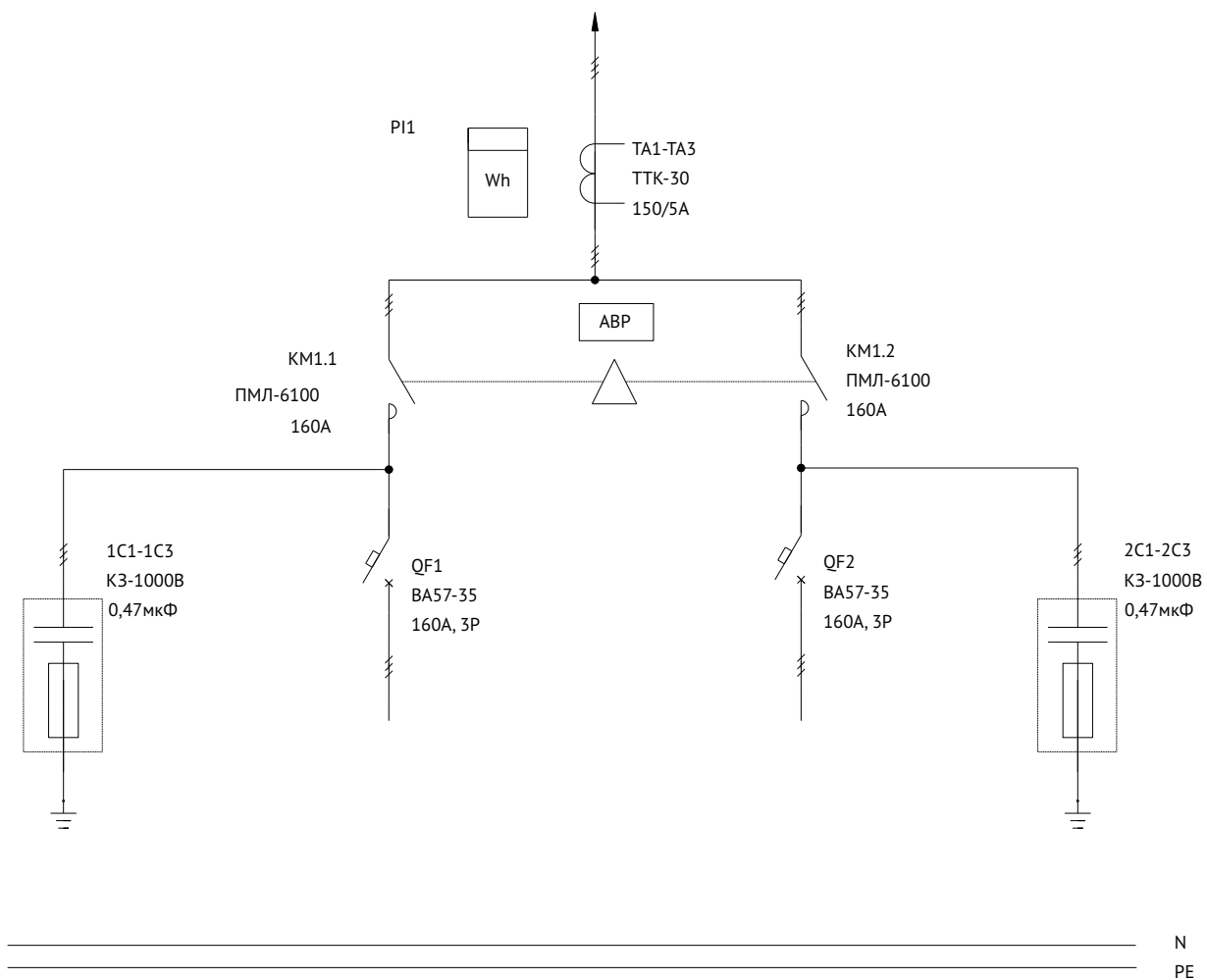


Схема электрическая принципиальная

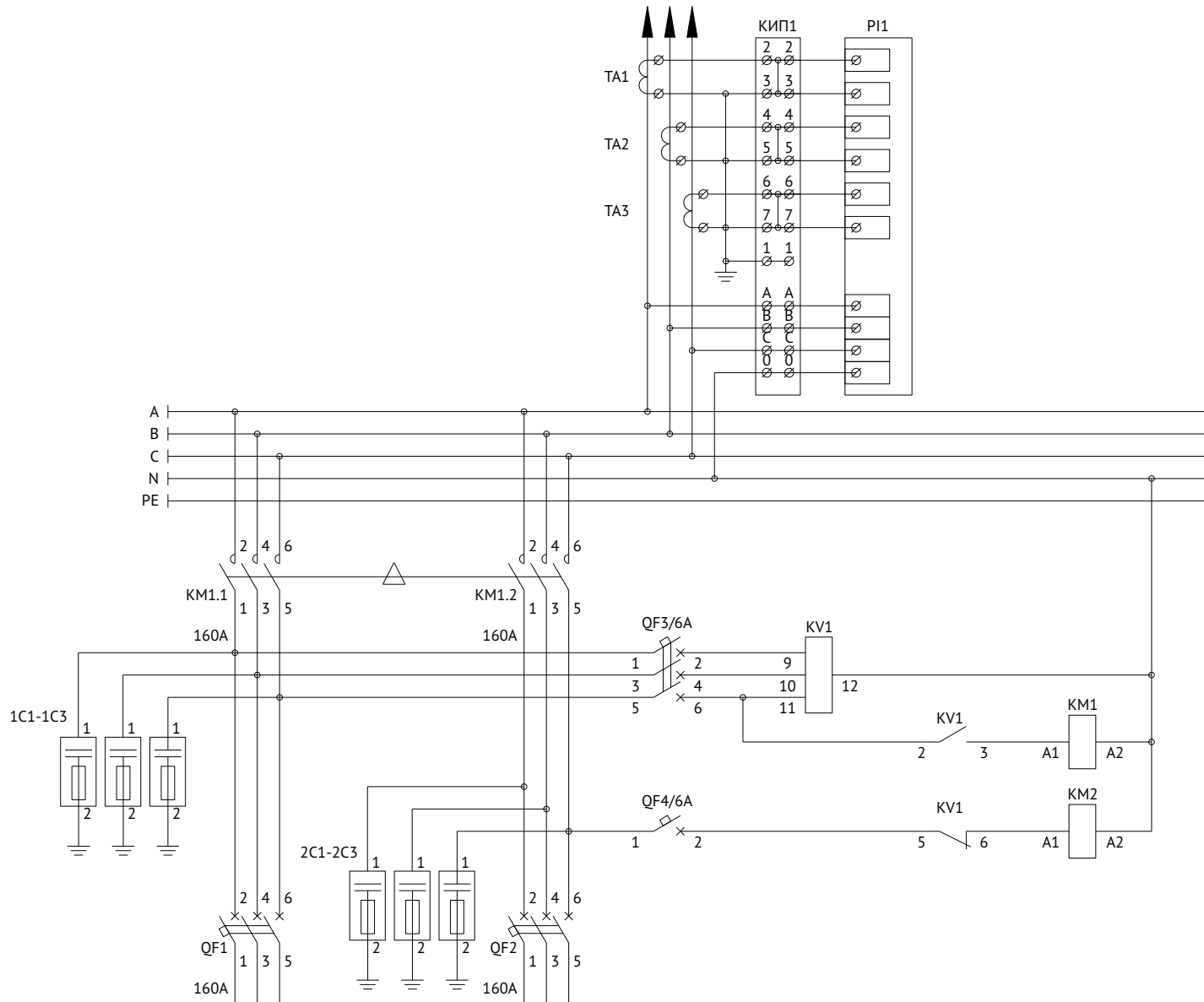
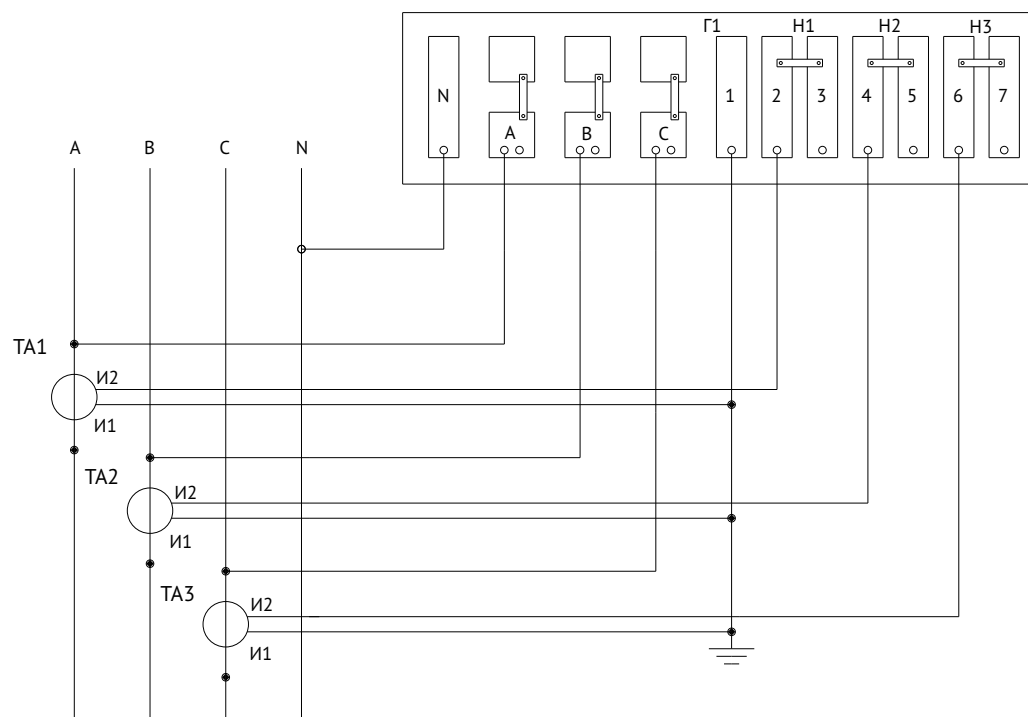
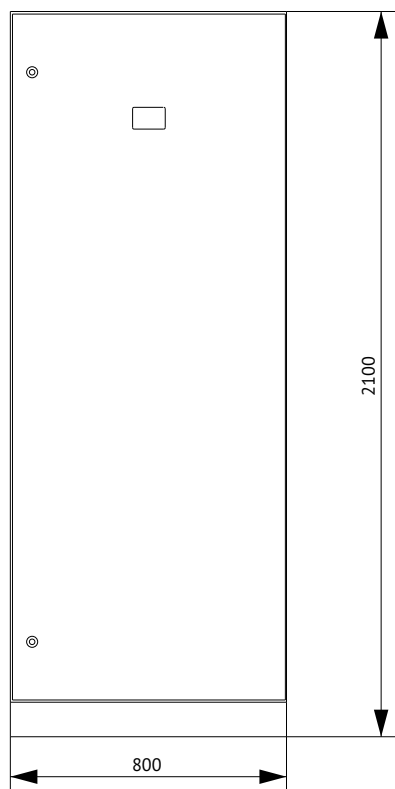




Схема подключения коробки испытательной КИП1



## Панель вводная 2ВА-8-25-0-30 КЭАЗ



Поз.	Наименование	Количество
1	Корпус металлический ВРУ-2000x800x450-СР-ІР31-УХЛ4-КЭАЗ (Арт. 272454)	1
2	Уголок перфорированный оцинкованный - 1900 (2 шт.) (Арт. 272083)	1
3	Панель монтажная оцинкованная - 50x720 - КЭАЗ (Арт. 272101)	2
4	Панель монтажная оцинкованная - 100x720 - КЭАЗ (Арт. 272102)	2
5	Панель монтажная оцинкованная - 200x720 - КЭАЗ (Арт. 272104)	2
6	Комплект панелей боковых ВРУ - ІР31 - 2000x450 - КЭАЗ (Арт. 272466)	1
7	Цоколь ВРУ - 100x800x450 - КЭАЗ (Арт. 272074)	1

### Спецификация

Поз. обозначение	Наименование	Количество	Примечание
QF1, QF2	Выключатель автоматический ВА57-35-340010-250А-2500-690АС-УХЛ3-КЭАЗ (Арт.108600)	2	
ТА1...ТА3	Трансформатор тока ТТК-30-250/5А-5ВА-0,5-УХЛ3-КЭАЗ (Арт. 219594)	3	
КИП1	Коробка испытательная переходная КИП-Л-ІР20-КЭАЗ (Арт. 245520)	1	
QF4	Выключатель автоматический модульный ВА47-29-1С6-УХЛ3-КЭАЗ (Арт. 141485)	1	
QF3	Выключатель автоматический модульный ВА47-29-3С6-УХЛ3-КЭАЗ (Арт. 231630)	1	
KM1.1, KM1.2	Контактор реверсивный ПМЛ-7500-250А-220АС-УХЛ4-Б-КЭАЗ (Арт.112926)	2	
PI1	Счетчик электрической энергии	1	
KV1	Реле напряжения OptiDin РНПП-311М-УХЛ4 (Арт. 114060)	1	
1С1...1С3, 2С1...2С3	Конденсатор КЗ-1000В 0.47 мкФ	6	





Схема электрическая однолинейная

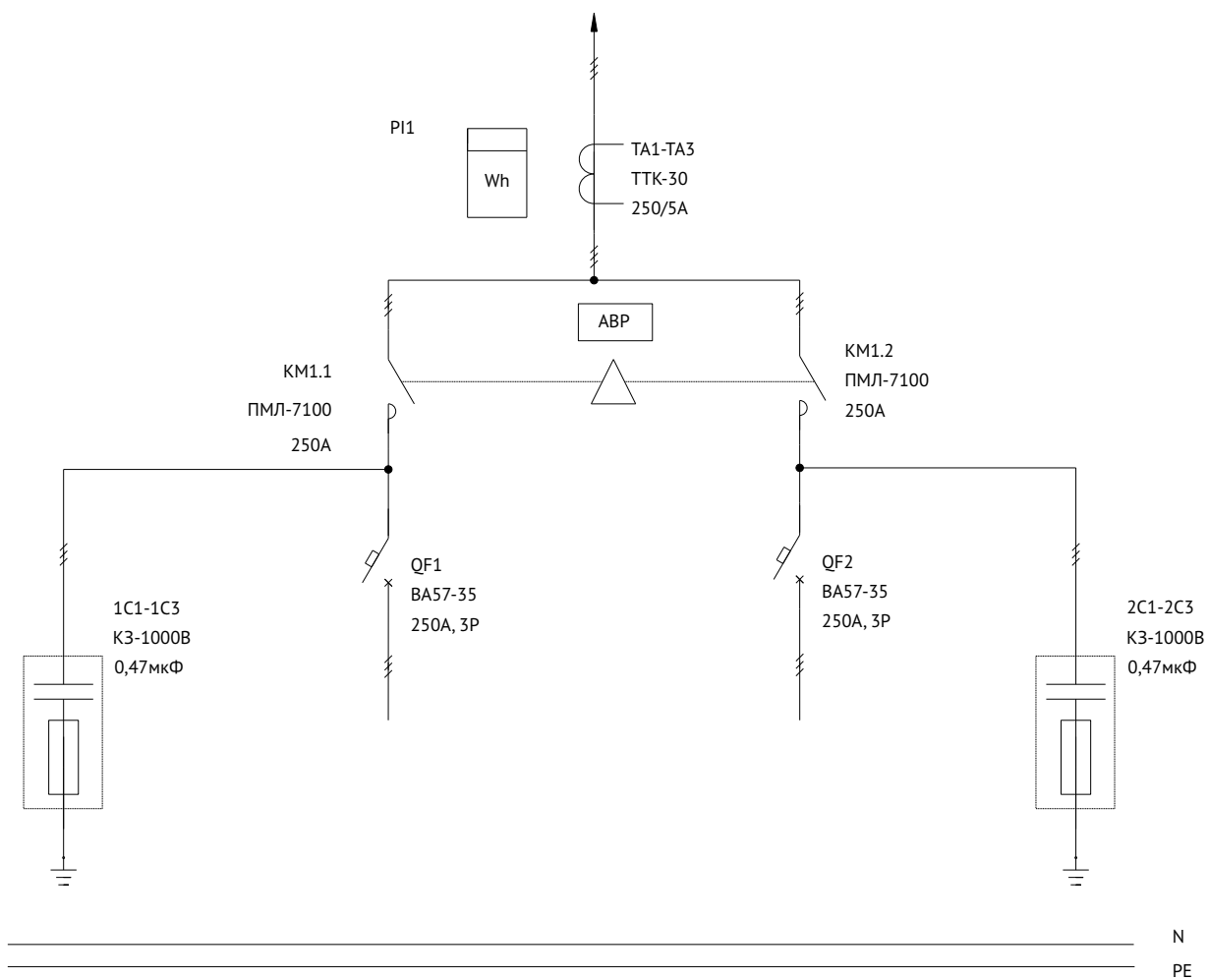


Схема электрическая принципиальная

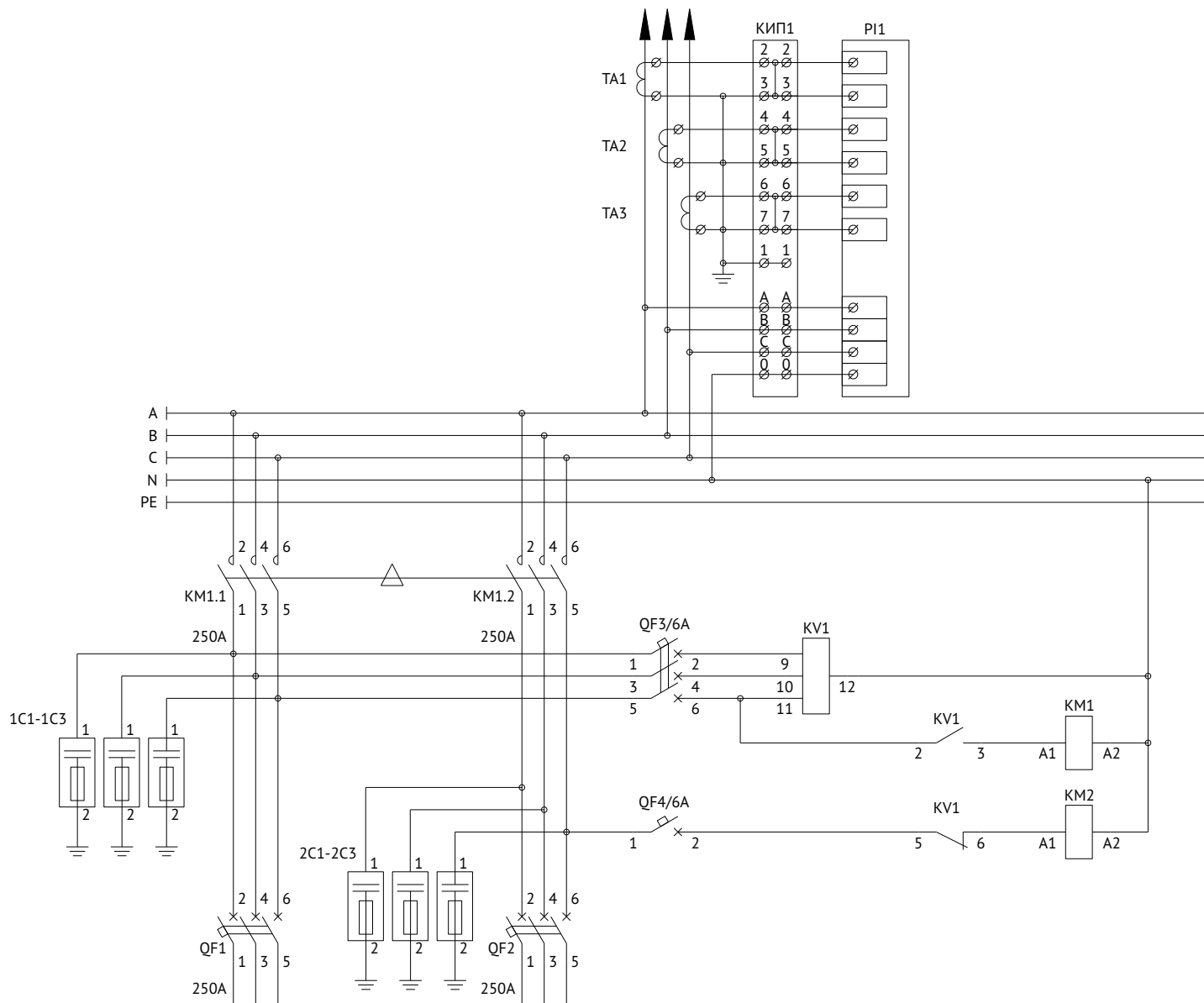
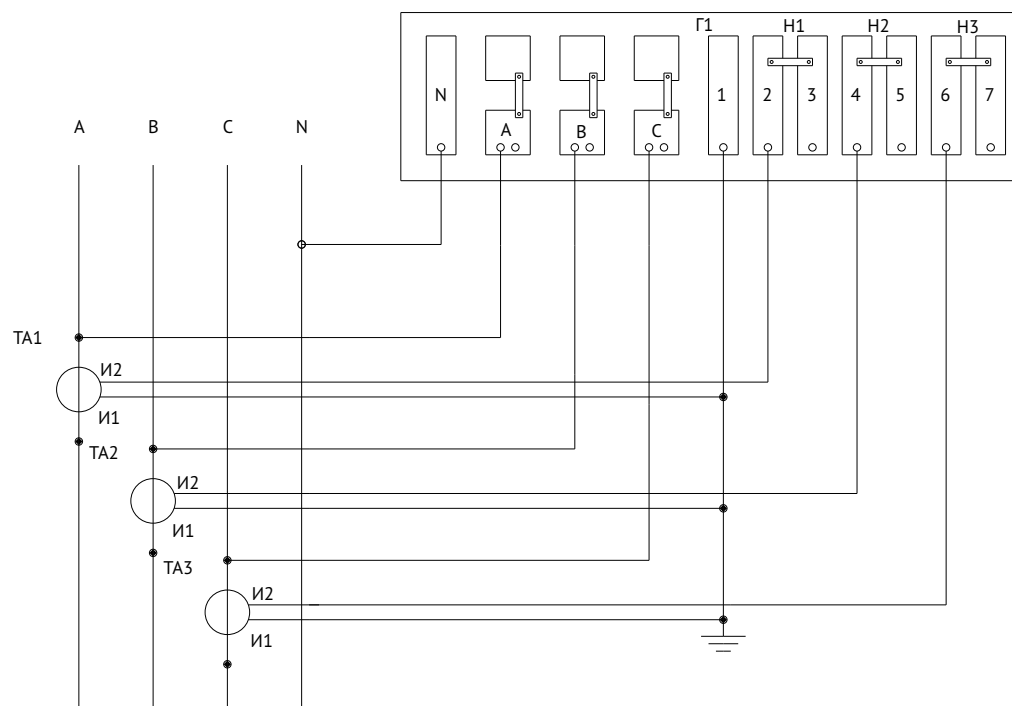
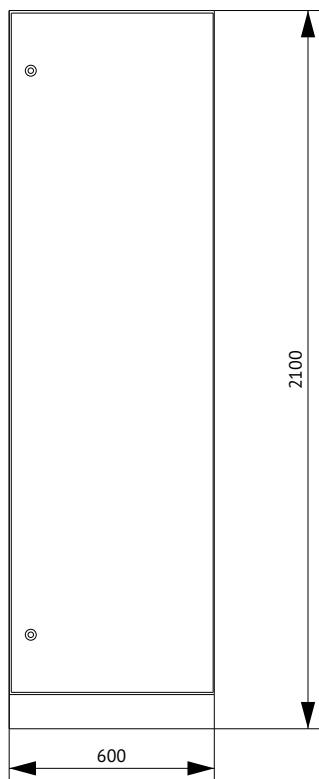


Схема подключения коробки испытательной КИП1





## Панель вводная 2ВП-4-25-0-30 КЭАЗ



Поз.	Наименование	Количество
1	Корпус металлический ВРУ-2000х600х450-СР-IP31-УХЛ4-КЭАЗ (Арт. 272452)	1
2	Уголок перфорированный оцинкованный - 1900 (2 шт.) (Арт. 272083)	1
3	Панель монтажная оцинкованная - 50х520 - КЭАЗ (Арт. 272092)	3
4	Панель монтажная оцинкованная - 100х520 - КЭАЗ (Арт. 272093)	2
5	Комплект панелей боковых ВРУ - IP31 - 2000х450 - КЭАЗ (Арт. 272466)	1
6	Цоколь ВРУ - 100х600х450 - КЭАЗ (Арт. 272072)	1

### Спецификация

Поз. обозначение	Наименование	Количество	Примечание
QS1	Выключатель-разъединитель ВР32-35-В71250-250А-УХЛ3-КЭАЗ (Арт. 103390)	1	
QF1	Выключатель автоматический модульный ВА47-29-1С6-УХЛ3-КЭАЗ (Арт. 141485)	1	
С1...С3	Конденсатор КЗ-1000В 0.47 мкФ	3	
FU1-FU3	Вставка плавкая ППН-35-Х3-1-250А-УХЛ3-КЭАЗ (Арт. 111378)	3	
	Держатель предохранителя:		
	Основание ППН-1-И2-УХЛ3-КЭАЗ (Арт. 110358)	3	
	Рукоятка съема ППН/ПН2-УХЛ3-КЭАЗ (Арт. 110460)	1	
HL1	Светильник ЛПО 2001, 8Вт	1	



Схема электрическая однолинейная

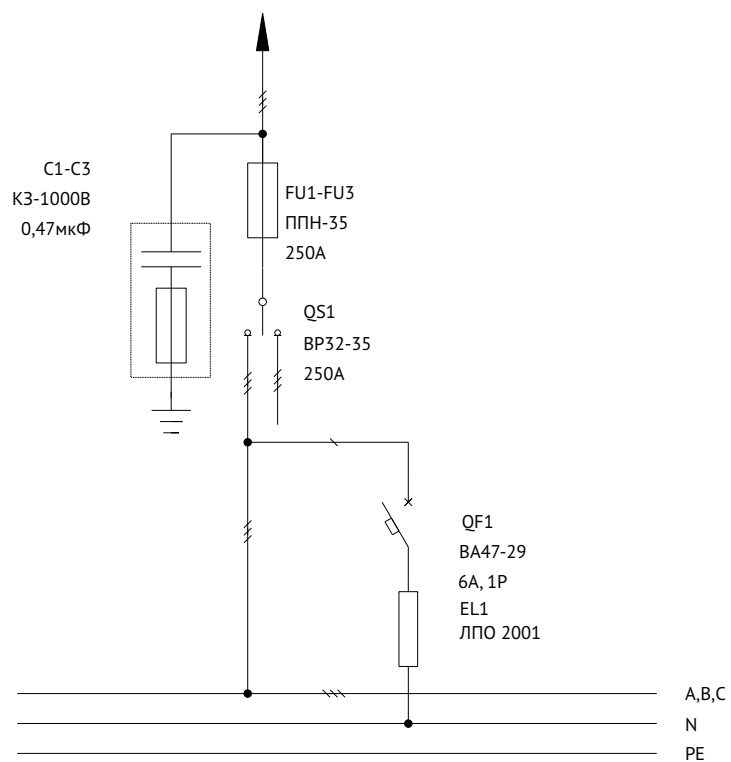
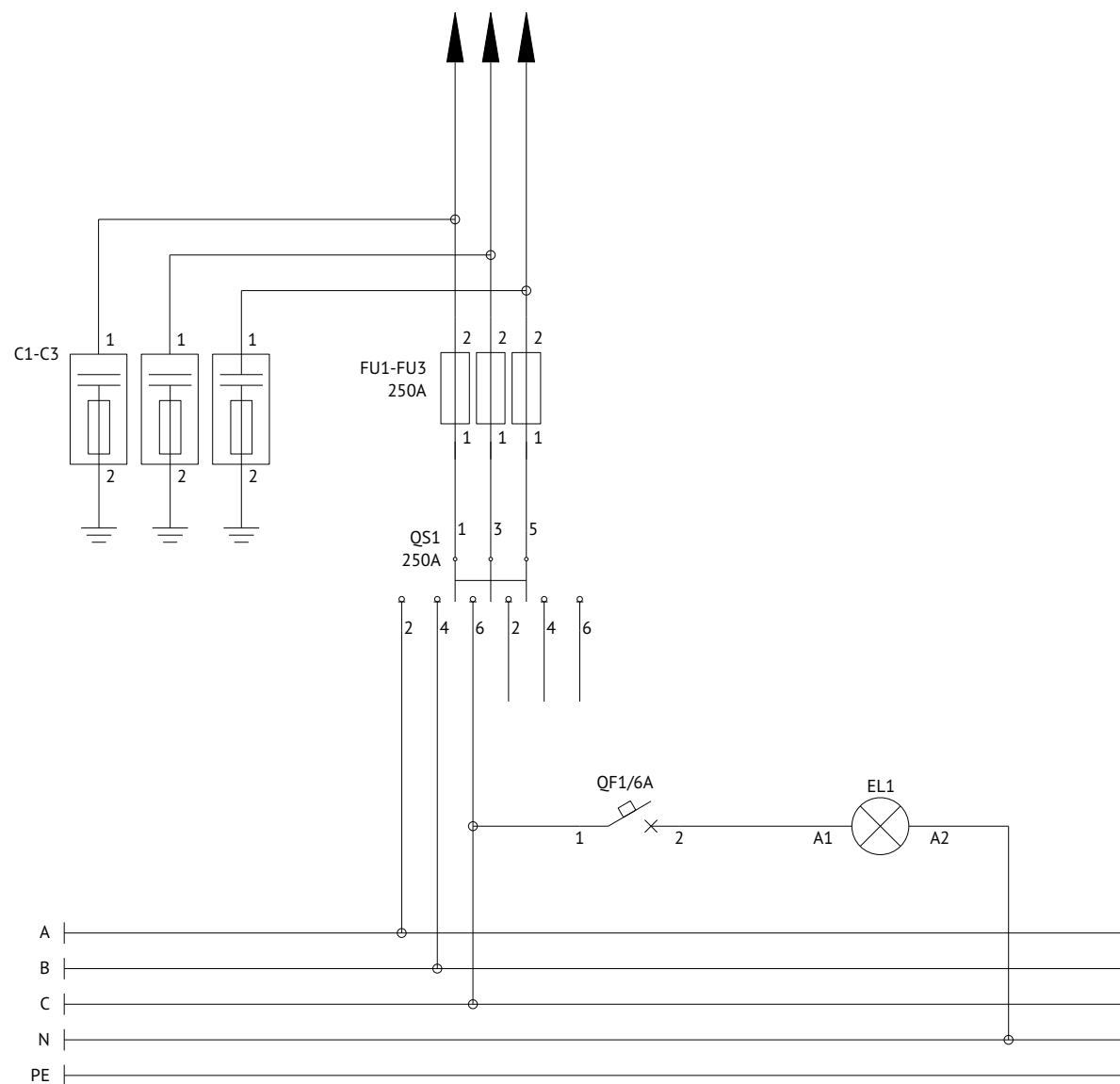
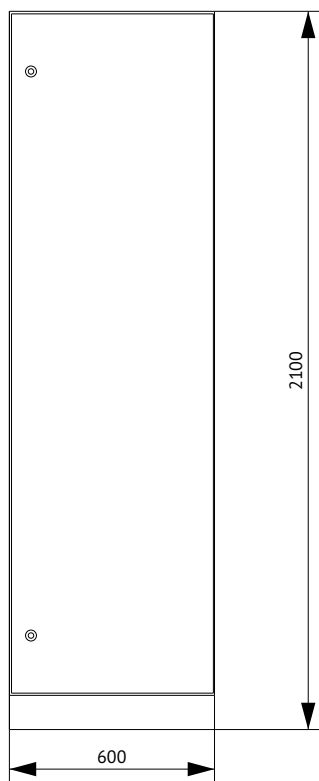


Схема электрическая принципиальная



## Панель вводная 2ВП-4-40-0-30 КЭАЗ



Поз.	Наименование	Количество
1	Корпус металлический ВРУ-2000х600х450-СР-ІР31-УХЛ4-КЭАЗ (Арт. 272452)	1
2	Уголок перфорированный оцинкованный - 1900 (2 шт.) (Арт. 272083)	1
3	Панель монтажная оцинкованная - 50х520 - КЭАЗ (Арт. 272092)	3
4	Панель монтажная оцинкованная - 100х520 - КЭАЗ (Арт. 272093)	2
5	Комплект панелей боковых ВРУ - ІР31 - 2000х450 - КЭАЗ (Арт. 272466)	1
6	Цоколь ВРУ - 100х600х450 - КЭАЗ (Арт. 272072)	1

### Спецификация

Поз. обозначение	Наименование	Количество	Примечание
QS1	Выключатель-разъединитель ВР32-37-В71250-400А-УХЛ3-КЭАЗ (Арт. 103395)	1	
QF1	Выключатель автоматический модульный ВА47-29-1С6-УХЛ3-КЭАЗ (Арт. 141485)	1	
С1...С3	Конденсатор КЗ-1000В 0.47 мкФ	3	
FU1-FU3	Вставка плавкая ППН-37-Х0-2-400А-УХЛ3-КЭАЗ (Арт. 111321)	3	
	Держатель предохранителя:		
	Основание ППН-2-ІІ1-УХЛ3-КЭАЗ (Арт. 120017)	3	
	Рукоятка съема ППН/ПН2-УХЛ3-КЭАЗ (Арт. 110460)	1	
HL1	Светильник ЛПО 2001, 8Вт	1	



Схема электрическая однолинейная

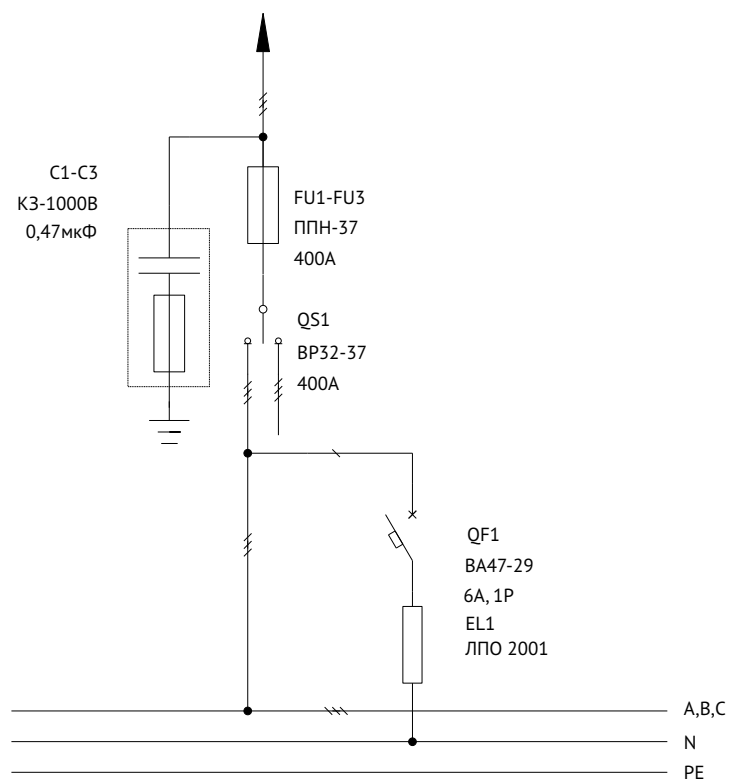
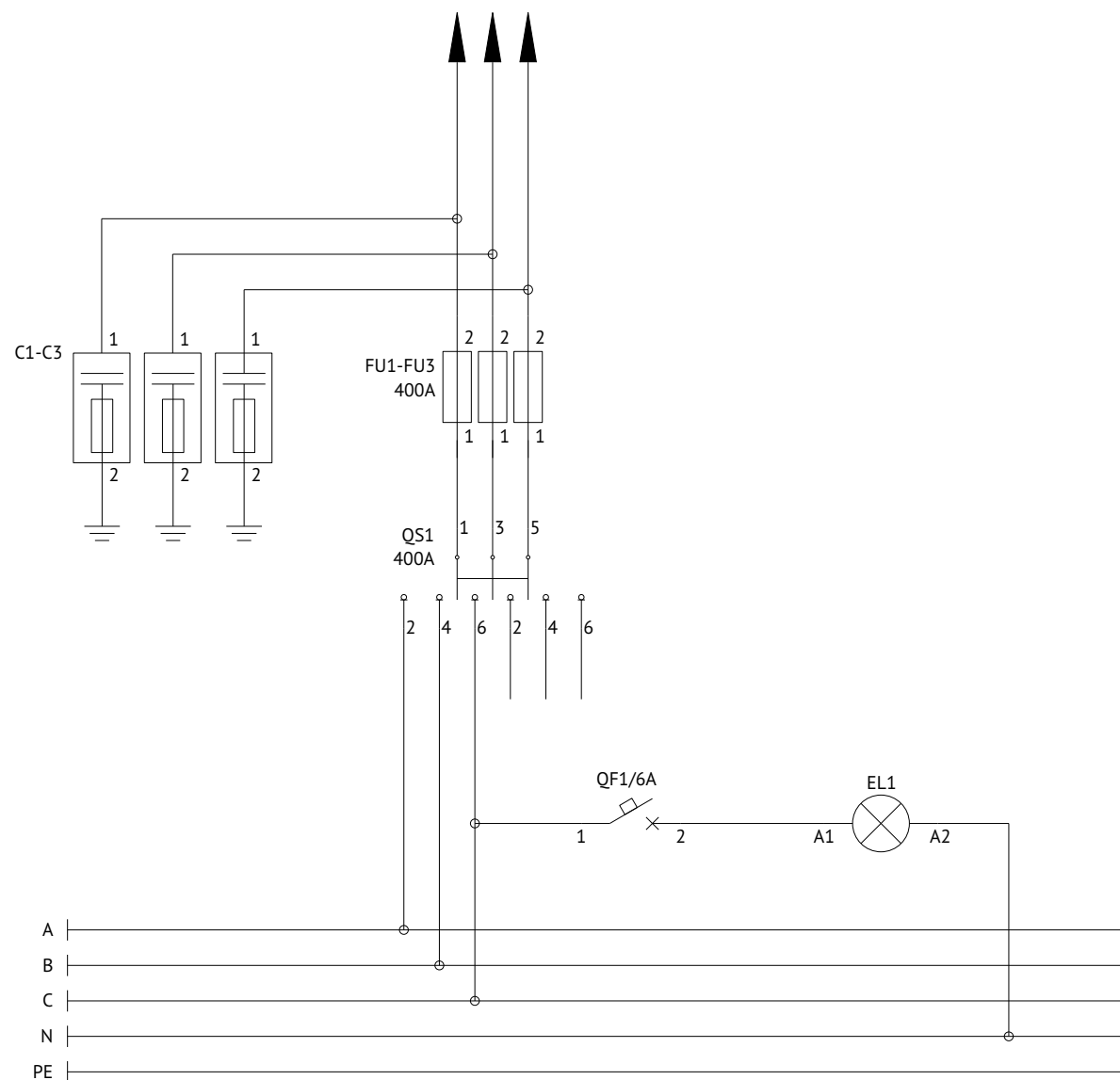
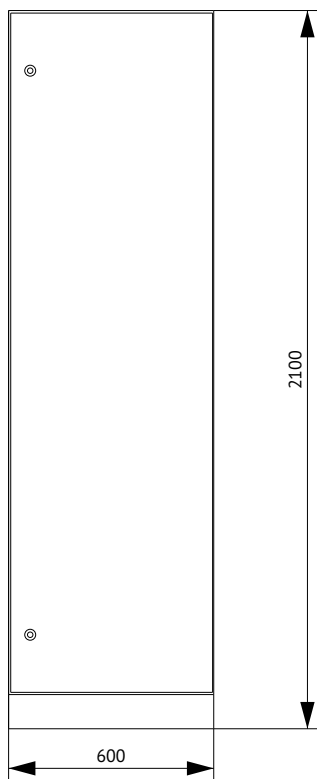


Схема электрическая принципиальная



## Панель вводная 2ВП-4-63-0-30 КЭАЗ



Поз.	Наименование	Количество
1	Корпус металлический ВРУ-2000х600х450-СР-ІР31-УХЛ4-КЭАЗ (Арт. 272452)	1
2	Уголок перфорированный оцинкованный - 1900 (2 шт.) (Арт. 272083)	1
3	Панель монтажная оцинкованная - 50х520 - КЭАЗ (Арт. 272092)	3
4	Панель монтажная оцинкованная - 100х520 - КЭАЗ (Арт. 272093)	1
5	Панель монтажная оцинкованная - 150х520 - КЭАЗ (Арт. 272094)	1
6	Комплект панелей боковых ВРУ - ІР31 - 2000х450 - КЭАЗ (Арт. 272466)	1
7	Цоколь ВРУ - 100х600х450 - КЭАЗ (Арт. 272072)	1

### Спецификация

Поз. обозначение	Наименование	Количество	Примечание
QS1	Выключатель-разъединитель ВР32-39-В71250-630А-УХЛ3-КЭАЗ (Арт. 103400)	1	
QF1	Выключатель автоматический модульный ВА47-29-1С6-УХЛ3-КЭАЗ (Арт. 141485)	1	
С1...С3	Конденсатор КЗ-1000В 0.47 мкФ	3	
FU1-FU3	Вставка плавкая ППН-39-Х0-3-630А-УХЛ3-КЭАЗ (Арт. 111332)	3	
	Держатель предохранителя:		
	Основание ППН-3-ІІ1-УХЛ3-КЭАЗ (Арт. 120018)	3	
	Рукоятка съема ППН/ПН2-УХЛ3-КЭАЗ (Арт. 110460)	1	
HL1	Светильник ЛПО 2001, 8Вт	1	



Схема электрическая однолинейная

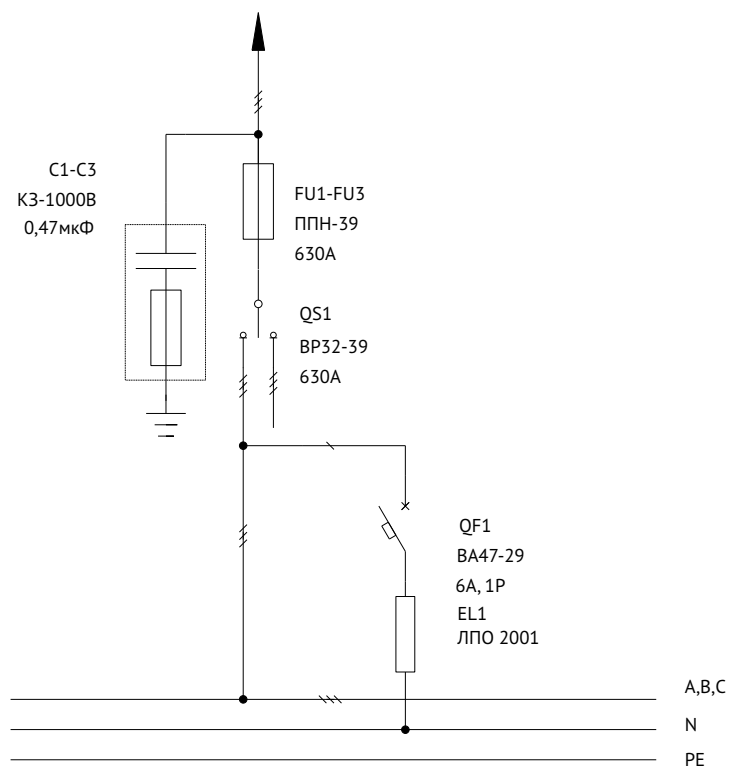
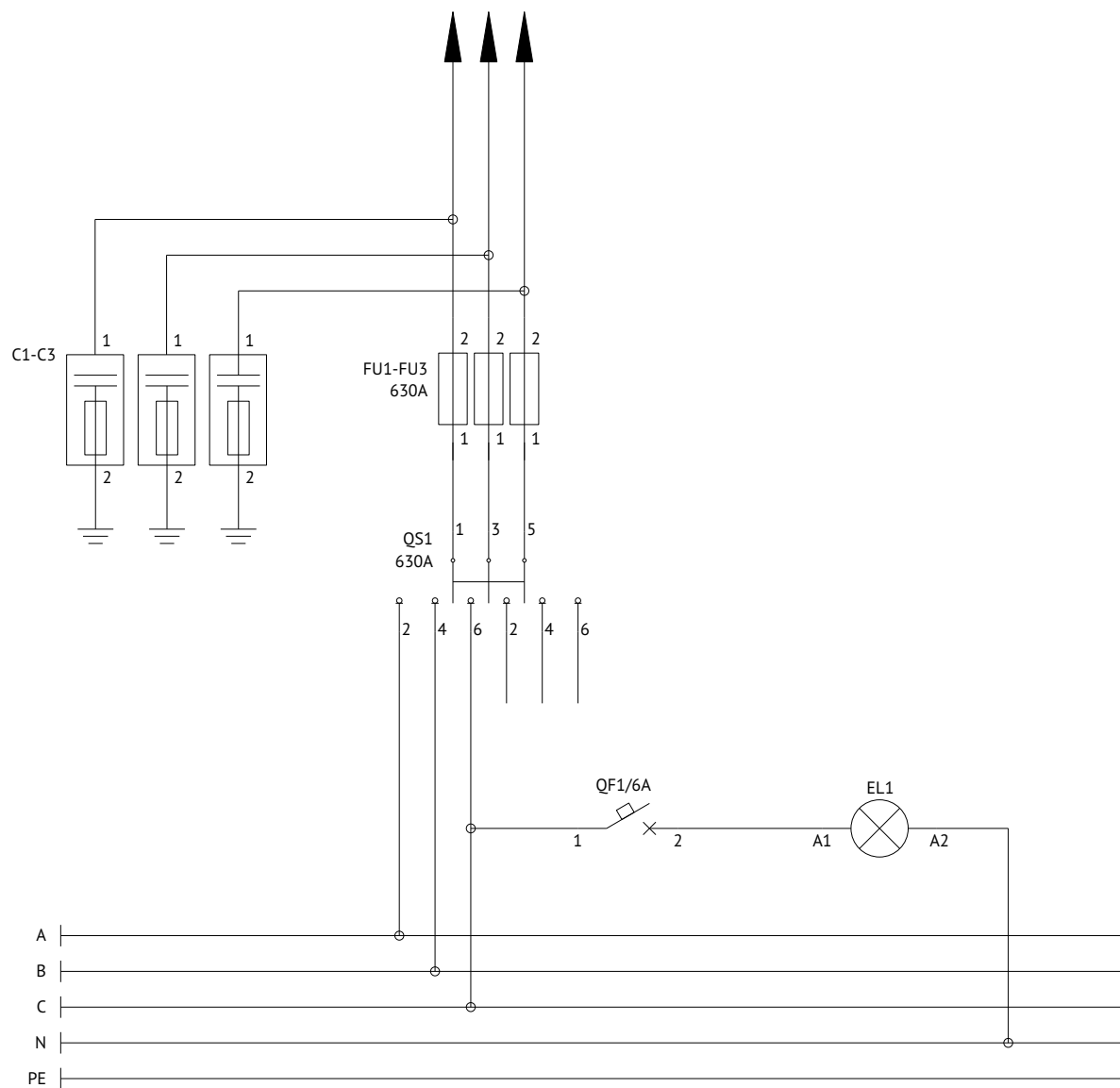
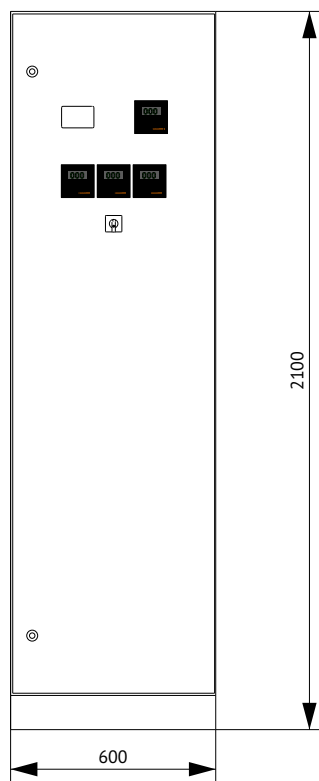


Схема электрическая принципиальная





## Панель вводная 2ВП-5-25-0-30 КЭАЗ



Поз.	Наименование	Количество
1	Корпус металлический ВРУ-2000х600х450-СР-IP31-УХЛ4-КЭАЗ (Арт. 272452)	1
2	Уголок перфорированный оцинкованный - 1900 (2 шт.) (Арт. 272083)	1
3	Панель монтажная оцинкованная - 50х520 - КЭАЗ (Арт. 272092)	5
4	Панель монтажная оцинкованная - 100х520 - КЭАЗ (Арт. 272093)	2
5	Панель монтажная оцинкованная - 200х520 - КЭАЗ (Арт. 272095)	1
6	Комплект панелей боковых ВРУ - IP31 - 2000х450 - КЭАЗ (Арт. 272466)	1
7	Цоколь ВРУ - 100х600х450 - КЭАЗ (Арт. 272072)	1

### Спецификация

Поз. обозначение	Наименование	Количество	Примечание
QS1	Выключатель-разъединитель ВР32-35-В71250-250А-УХЛ3-КЭАЗ (Арт.103390)	1	
ТА1...ТА6	Трансформатор тока ТТК-30-250/5А-5ВА-0,5-УХЛ3-КЭАЗ (Арт.219594)	6	
КИП1	Коробка испытательная переходная КИП-Л-IP20-КЭАЗ (Арт.245520)	1	
QF1	Выключатель автоматический модульный ВА47-29-1С6-УХЛ3-КЭАЗ (Арт.141485)	1	
QF2	Выключатель автоматический модульный ВА47-29-3С6-УХЛ3-КЭАЗ (Арт.231630)	1	
PI1	Счетчик электрической энергии	1	
С1...С3	Конденсатор КЗ-1000В 0.47 мкФ	3	
FU1-FU3	Вставка плавкая ППН-35-Х3-1-250А-УХЛ3-КЭАЗ (Арт. 111378)	3	
	Держатель предохранителя:		
	Основание ППН-1-И2-УХЛ3-КЭАЗ (Арт. 110358)	3	
	Рукоятка съема ППН/ПН2-УХЛ3-КЭАЗ (Арт. 110460)	1	
HL1	Светильник ЛПО 2001, 8Вт	1	
SA1	Переключатель OptiSwitch 4G10-66-U-R014 (Арт. 138256)	1	
РА1...РА3	Амперметр шк. 0-250А	3	
PV1	Вольтметр шк. 0-500В	1	



Схема электрическая однолинейная

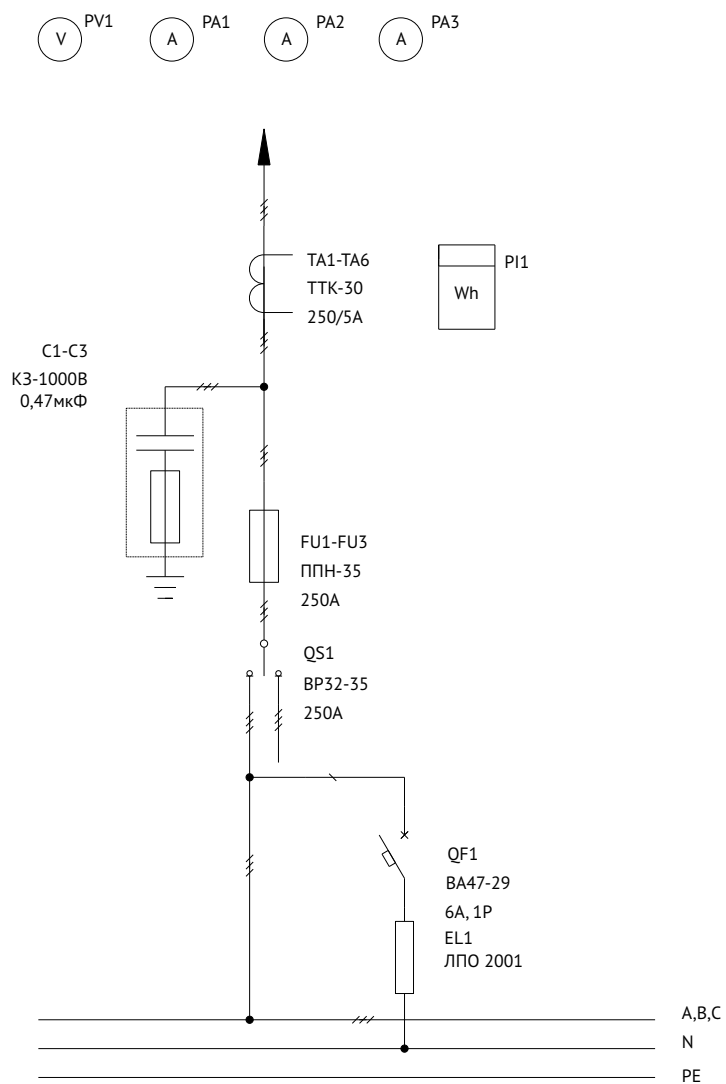


Схема электрическая принципиальная

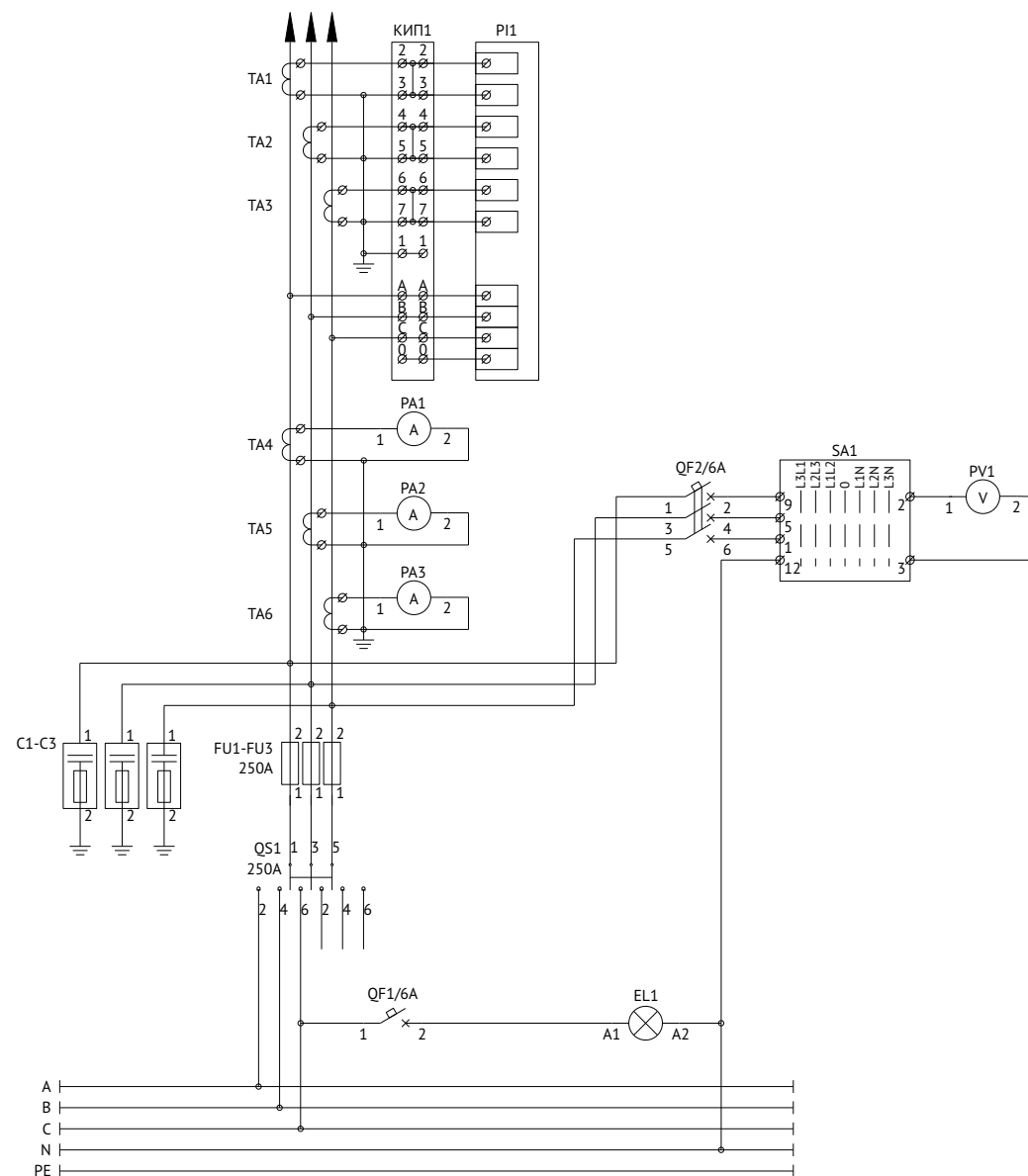
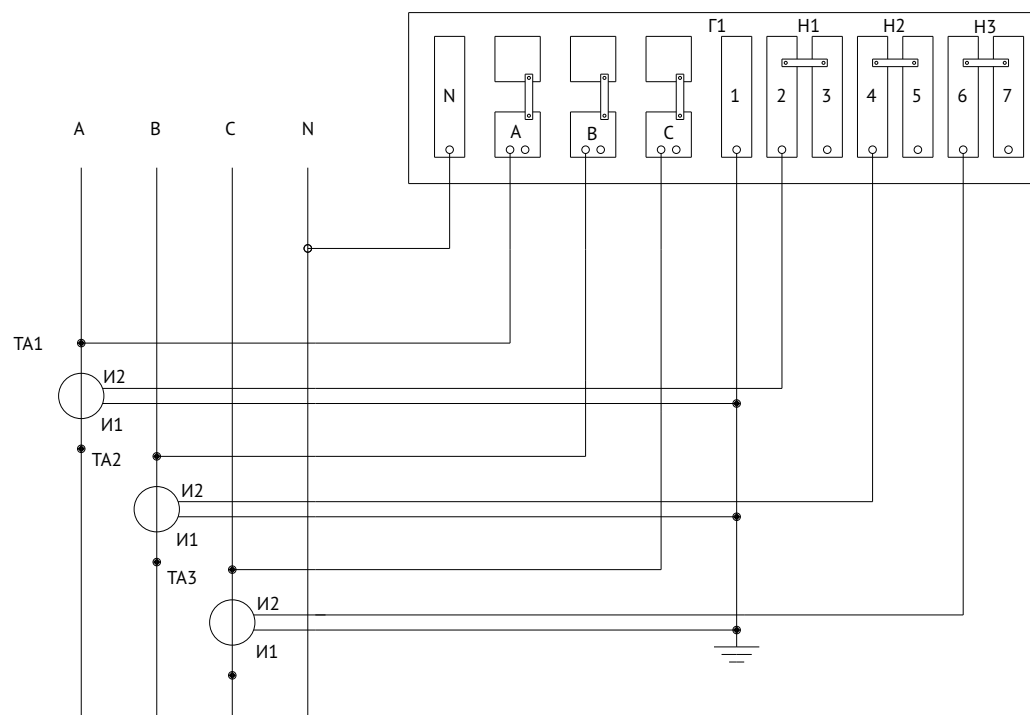
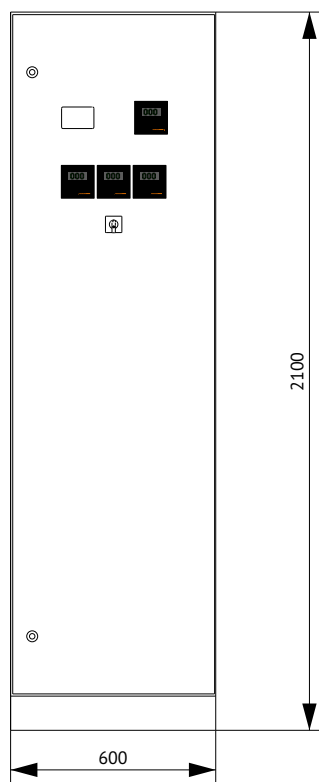


Схема подключения коробки испытательной КИП1



## Панель вводная 2ВП-5-40-0-30 КЭАЗ



Поз.	Наименование	Количество
1	Корпус металлический ВРУ-2000х600х450-СР-IP31-УХЛ4-КЭАЗ (Арт. 272452)	1
2	Уголок перфорированный оцинкованный - 1900 (2 шт.) (Арт. 272083)	1
3	Панель монтажная оцинкованная - 50х520 - КЭАЗ (Арт. 272092)	5
4	Панель монтажная оцинкованная - 100х520 - КЭАЗ (Арт. 272093)	2
5	Панель монтажная оцинкованная - 200х520 - КЭАЗ (Арт. 272095)	1
6	Комплект панелей боковых ВРУ - IP31 - 2000х450 - КЭАЗ (Арт. 272466)	1
7	Цоколь ВРУ - 100х600х450 - КЭАЗ (Арт. 272072)	1

### Спецификация

Поз. обозначение	Наименование	Количество	Примечание
QS1	Выключатель-разъединитель ВР32-37-В71250-400А-УХЛ3-КЭАЗ (Арт. 103395)	1	
ТА1...ТА6	Трансформатор тока ТТК-40-400/5А-5ВА-0,5-УХЛ3-КЭАЗ (Арт. 219597)	6	
КИП1	Коробка испытательная переходная КИП-Л-IP20-КЭАЗ (Арт. 245520)	1	
QF1	Выключатель автоматический модульный ВА47-29-1С6-УХЛ3-КЭАЗ (Арт. 141485)	1	
QF2	Выключатель автоматический модульный ВА47-29-3С6-УХЛ3-КЭАЗ (Арт. 231630)	1	
PI1	Счетчик электрической энергии	1	
С1...С3	Конденсатор КЗ-1000В 0.47 мкФ	3	
FU1-FU3	Вставка плавкая ППН-37-Х0-2-400А-УХЛ3-КЭАЗ (Арт. 111321)	3	
	Держатель предохранителя:		
	Основание ППН-2-И1-УХЛ3-КЭАЗ (Арт. 120017)	3	
	Рукоятка съема ППН/ПН2-УХЛ3-КЭАЗ (Арт. 110460)	1	
HL1	Светильник ЛПО 2001, 8Вт	1	
SA1	Переключатель OptiSwitch 4G10-66-U-R014 (Арт. 138256)	1	
РА1...РА3	Амперметр шк. 0-400А	3	
PV1	Вольтметр шк. 0-500В	1	

Архив со схемами и спецификациями  
2ВП-5-40-0-30 КЭАЗ

СКАЧАТЬ





Схема электрическая однолинейная

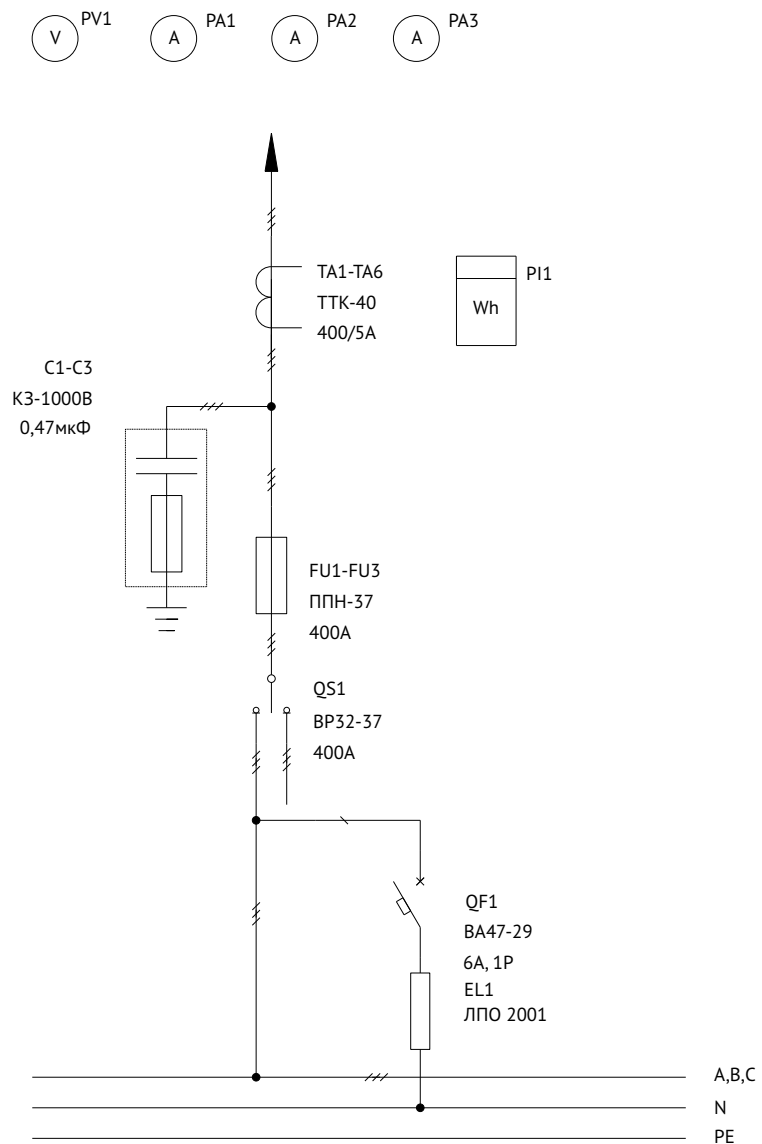


Схема электрическая принципиальная

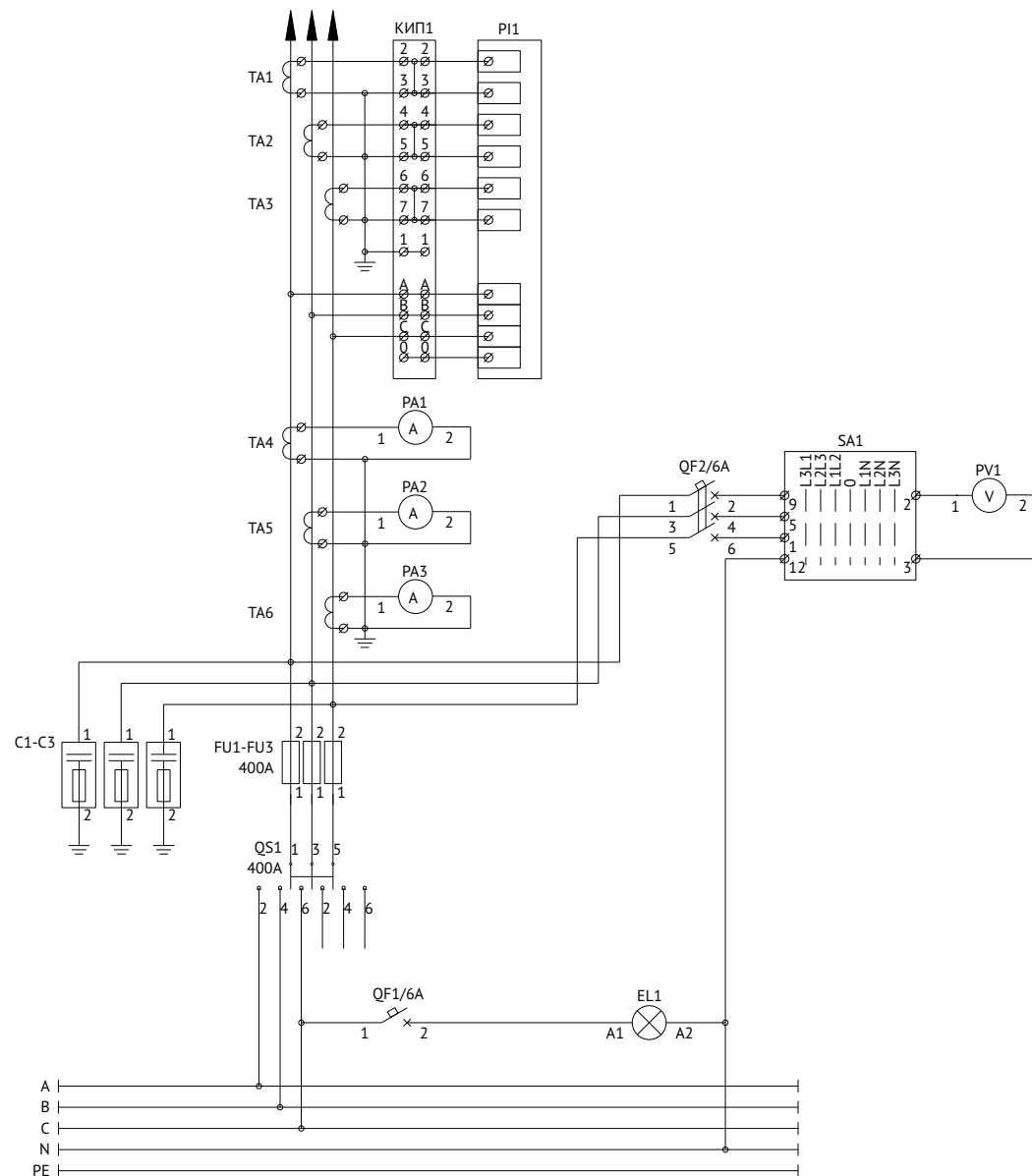
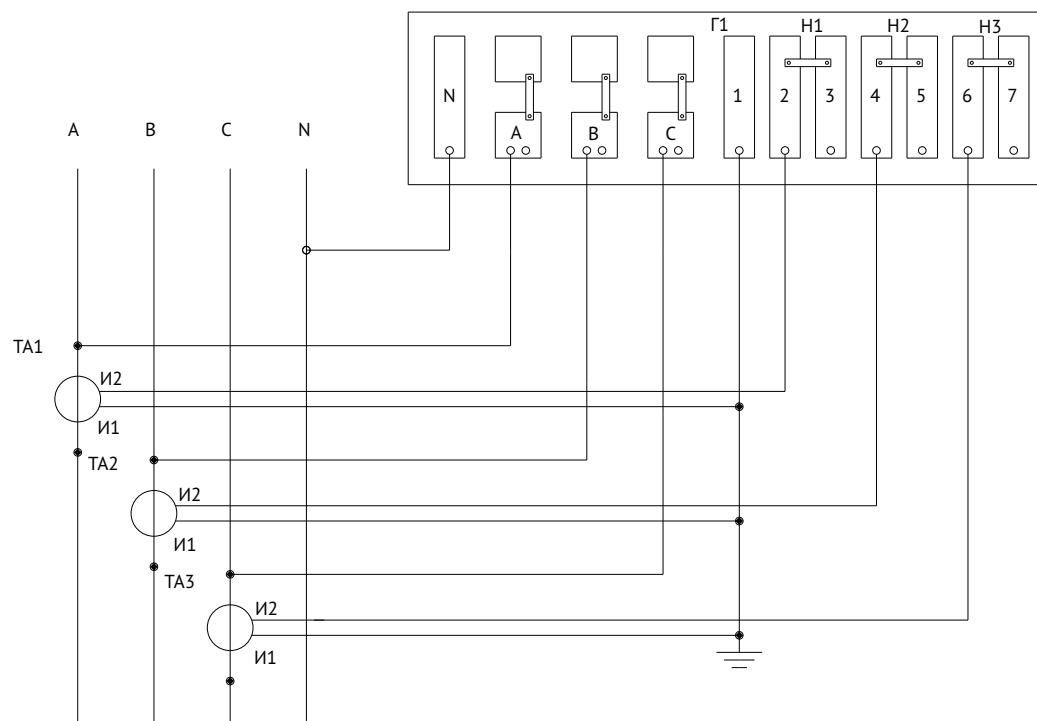
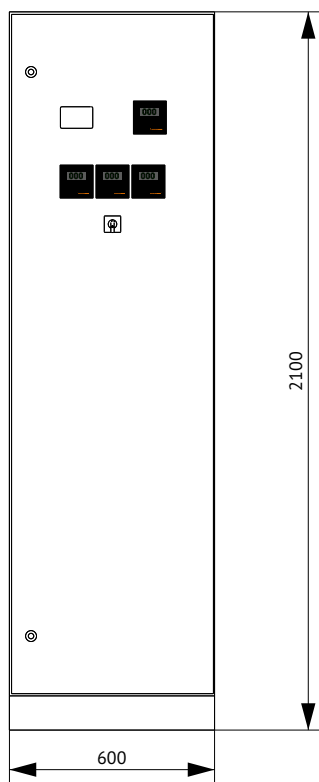


Схема подключения коробки испытательной КИП1



## Панель вводная 2ВП-5-63-0-30 КЭАЗ



Поз.	Наименование	Количество
1	Корпус металлический ВРУ-2000х600х450-СР-IP31-УХЛ4-КЭАЗ (Арт. 272452)	1
2	Уголок перфорированный оцинкованный - 1900 (2 шт.) (Арт. 272083)	1
3	Панель монтажная оцинкованная - 50х520 - КЭАЗ (Арт. 272092)	5
4	Панель монтажная оцинкованная - 100х520 - КЭАЗ (Арт. 272093)	1
5	Панель монтажная оцинкованная - 150х520 - КЭАЗ (Арт. 272094)	1
6	Панель монтажная оцинкованная - 200х520 - КЭАЗ (Арт. 272095)	1
7	Комплект панелей боковых ВРУ - IP31 - 2000х450 - КЭАЗ (Арт. 272466)	1
8	Цоколь ВРУ - 100х600х450 - КЭАЗ (Арт. 272072)	1

### Спецификация

Поз. обозначение	Наименование	Количество	Примечание
QS1	Выключатель-разъединитель ВР32-39-В71250-630А-УХЛ3-КЭАЗ (Арт. 103400)	1	
ТА1...ТА6	Трансформатор тока ТТК-40-600/5А-10ВА-0,5-УХЛ3-КЭАЗ (Арт. 219623)	6	
КИП1	Коробка испытательная переходная КИП-Л-IP20-КЭАЗ (Арт. 245520)	1	
QF1	Выключатель автоматический модульный ВА47-29-1С6-УХЛ3-КЭАЗ (Арт. 141485)	1	
QF2	Выключатель автоматический модульный ВА47-29-3С6-УХЛ3-КЭАЗ (Арт. 231630)	1	
PI1	Счетчик электрической энергии	1	
С1...С3	Конденсатор КЗ-1000В 0.47 мкФ	3	
FU1-FU3	Вставка плавкая ППН-39-Х0-3-630А-УХЛ3-КЭАЗ (Арт. 111332)	3	
	Держатель предохранителя:		
	Основание ППН-3-И1-УХЛ3-КЭАЗ (Арт. 120018)	3	
	Рукоятка съема ППН/ПН2-УХЛ3-КЭАЗ (Арт. 110460)	1	
HL1	Светильник ЛПО 2001, 8Вт	1	
SA1	Переключатель OptiSwitch 4G10-66-U-R014 (Арт. 138256)	1	
РА1...РА3	Амперметр шк. 0-600А	3	
PV1	Вольтметр шк. 0-500В	1	



Схема электрическая однолинейная

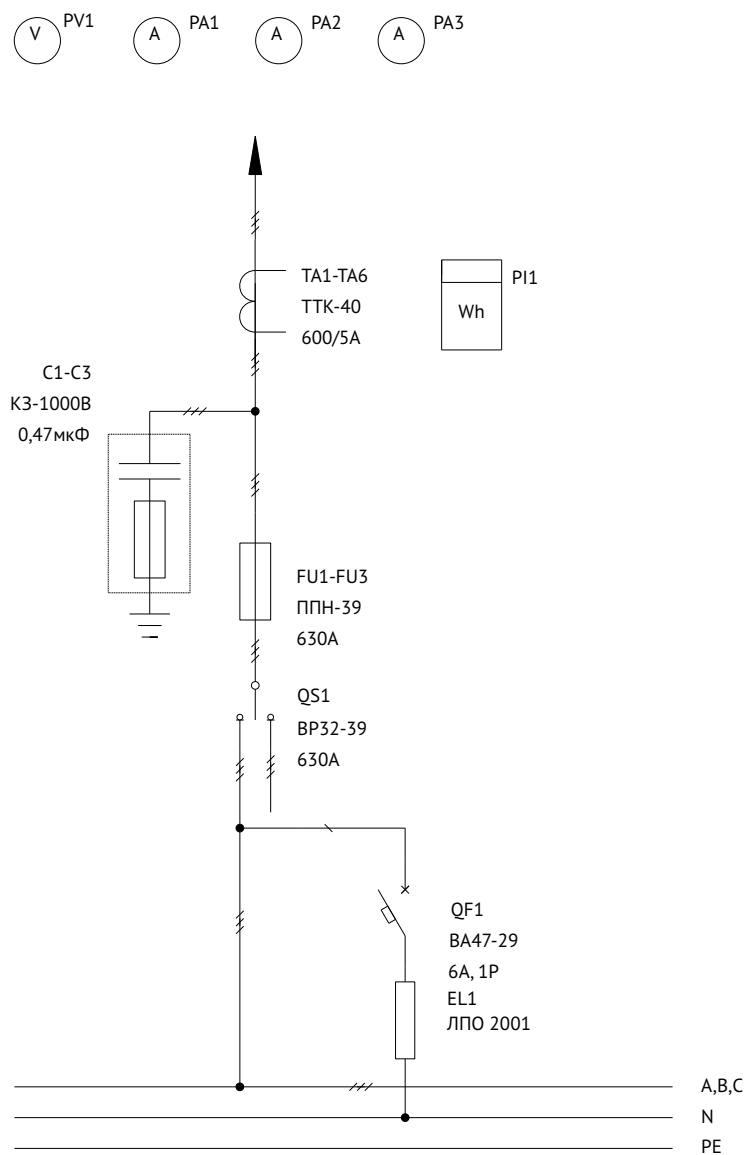


Схема электрическая принципиальная

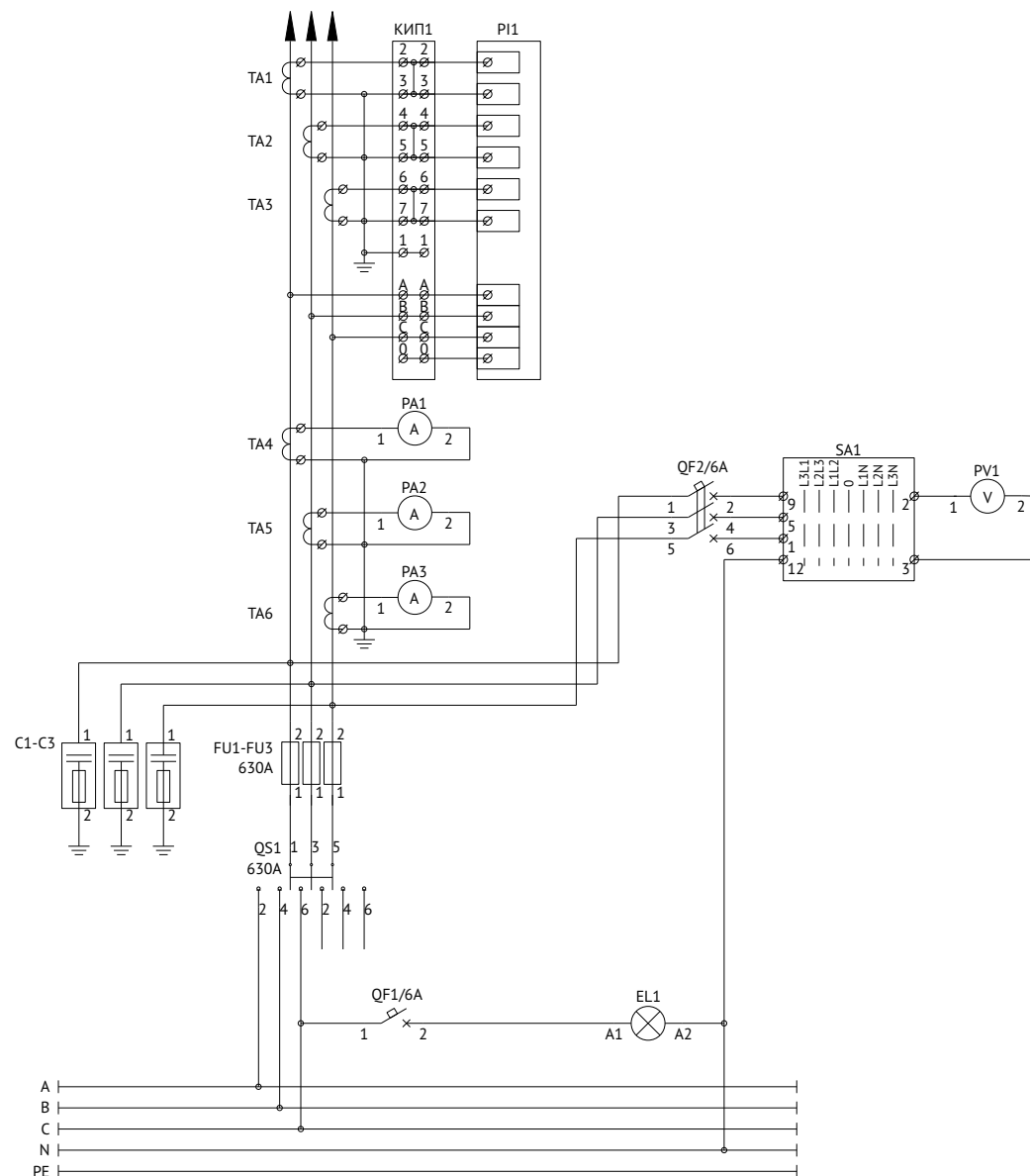
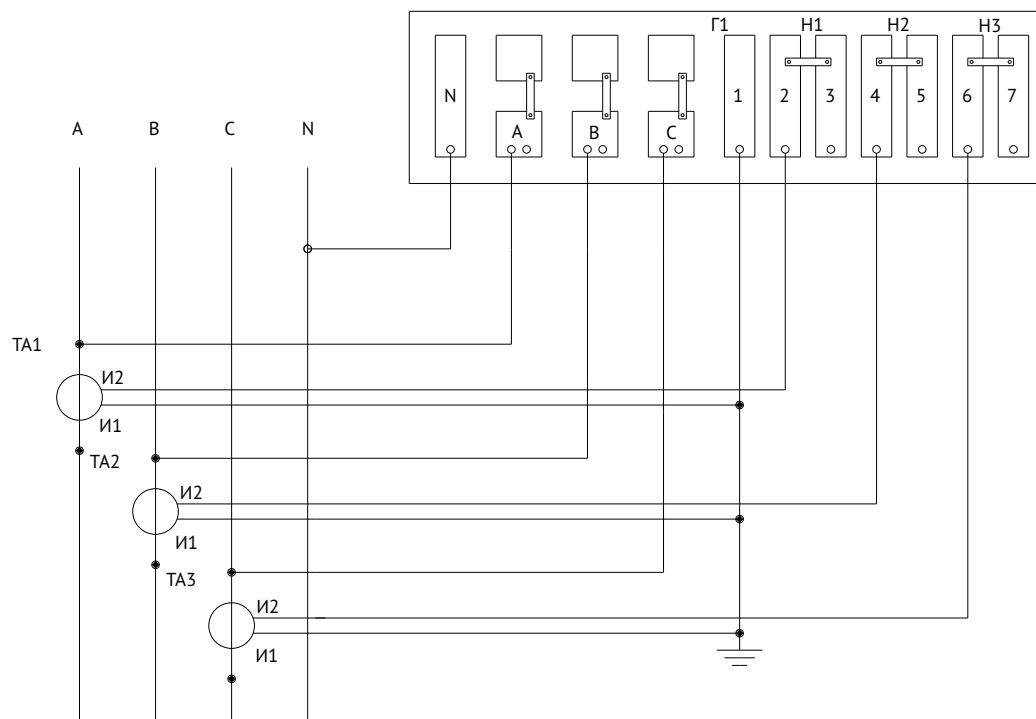
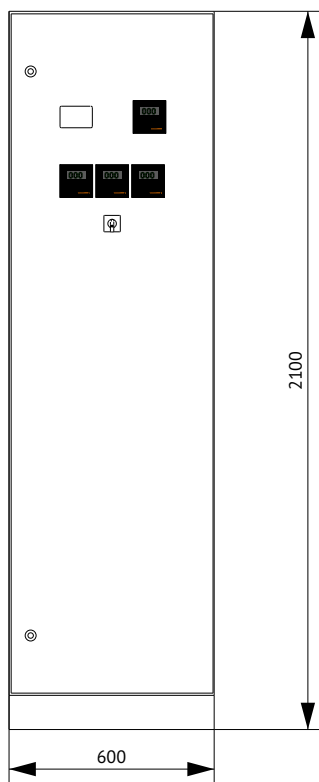


Схема подключения коробки испытательной КИП1





## Панель вводная 2ВП-6-25-0-30 КЭАЗ



Поз.	Наименование	Количество
1	Корпус металлический ВРУ-2000х600х450-СР-IP31-УХЛ4-КЭАЗ (Арт. 272452)	1
2	Уголок перфорированный оцинкованный - 1900 (2 шт.) (Арт. 272083)	1
3	Панель монтажная оцинкованная - 50х520 - КЭАЗ (Арт. 272092)	5
4	Панель монтажная оцинкованная - 100х520 - КЭАЗ (Арт. 272093)	2
5	Панель монтажная оцинкованная - 200х520 - КЭАЗ (Арт. 272095)	1
6	Комплект панелей боковых ВРУ - IP31 - 2000х450 - КЭАЗ (Арт. 272466)	1
7	Цоколь ВРУ - 100х600х450 - КЭАЗ (Арт. 272072)	1

### Спецификация

Поз. обозначение	Наименование	Количество	Примечание
QS1	Выключатель-разъединитель ВР32-35-В71250-250А-УХЛ3-КЭАЗ (Арт. 103390)	1	
ТА1...ТА6	Трансформатор тока ТТК-А-100/5А-5ВА-0,5-УХЛ3-КЭАЗ (Арт. 219600)	6	
КИП1	Коробка испытательная переходная КИП-Л-IP20-КЭАЗ (Арт. 245520)	1	
QF1	Выключатель автоматический ВА57-35-340010-125А-1250-690АС-УХЛ3-КЭАЗ (Арт. 108576)	1	
QF2	Выключатель автоматический модульный ВА47-29-1С6-УХЛ3-КЭАЗ (Арт. 141485)	1	
QF3	Выключатель автоматический модульный ВА47-29-3С6-УХЛ3-КЭАЗ (Арт. 231630)	1	
PI1	Счетчик электрической энергии	1	
С1...С3	Конденсатор КЗ-1000В 0.47 мкФ	3	
FU1-FU3	Вставка плавкая ППН-35-Х3-1-250А-УХЛ3-КЭАЗ (Арт. 111378)	3	
	Держатель предохранителя:		
	Основание ППН-1-И2-УХЛ3-КЭАЗ (Арт. 110358)	3	
	Рукоятка съема ППН/ПН2-УХЛ3-КЭАЗ (Арт. 110460)	1	
HL1	Светильник ЛПО 2001, 8Вт	1	
SA1	Переключатель OptiSwitch 4G10-66-U-R014 (Арт. 138256)	1	
РА1...РА3	Амперметр шк. 0-100А	3	
PV1	Вольтметр шк. 0-500В	1	



Схема электрическая однолинейная

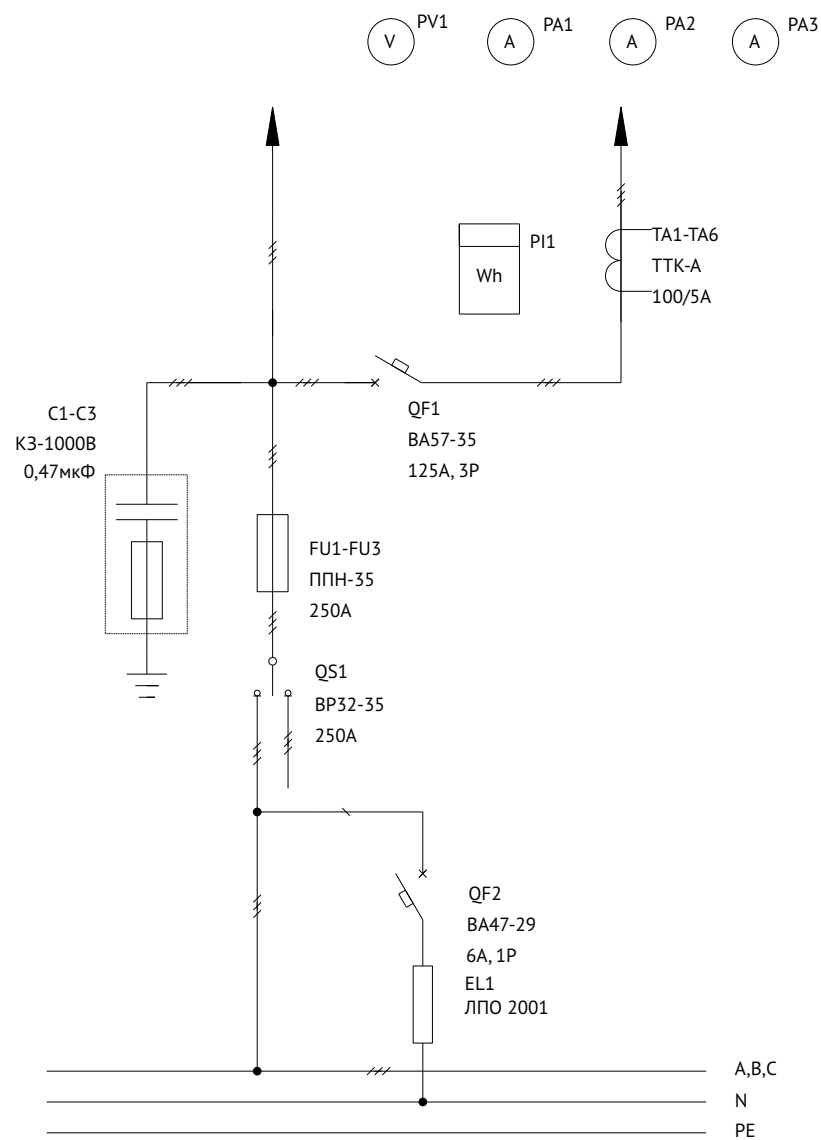


Схема подключения коробки испытательной КИП1

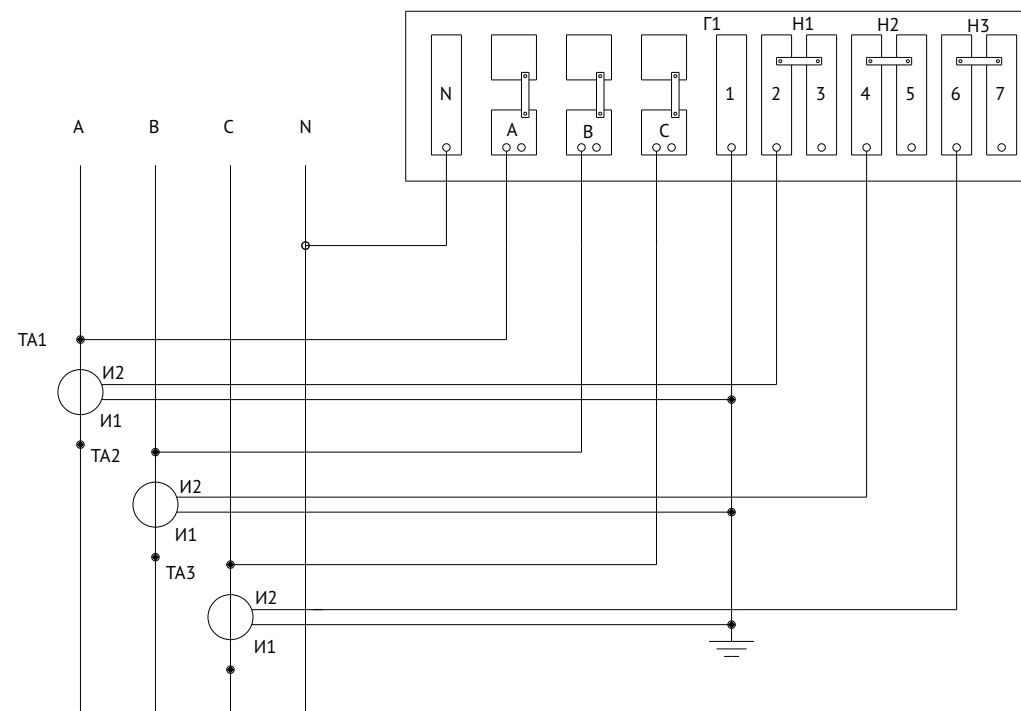
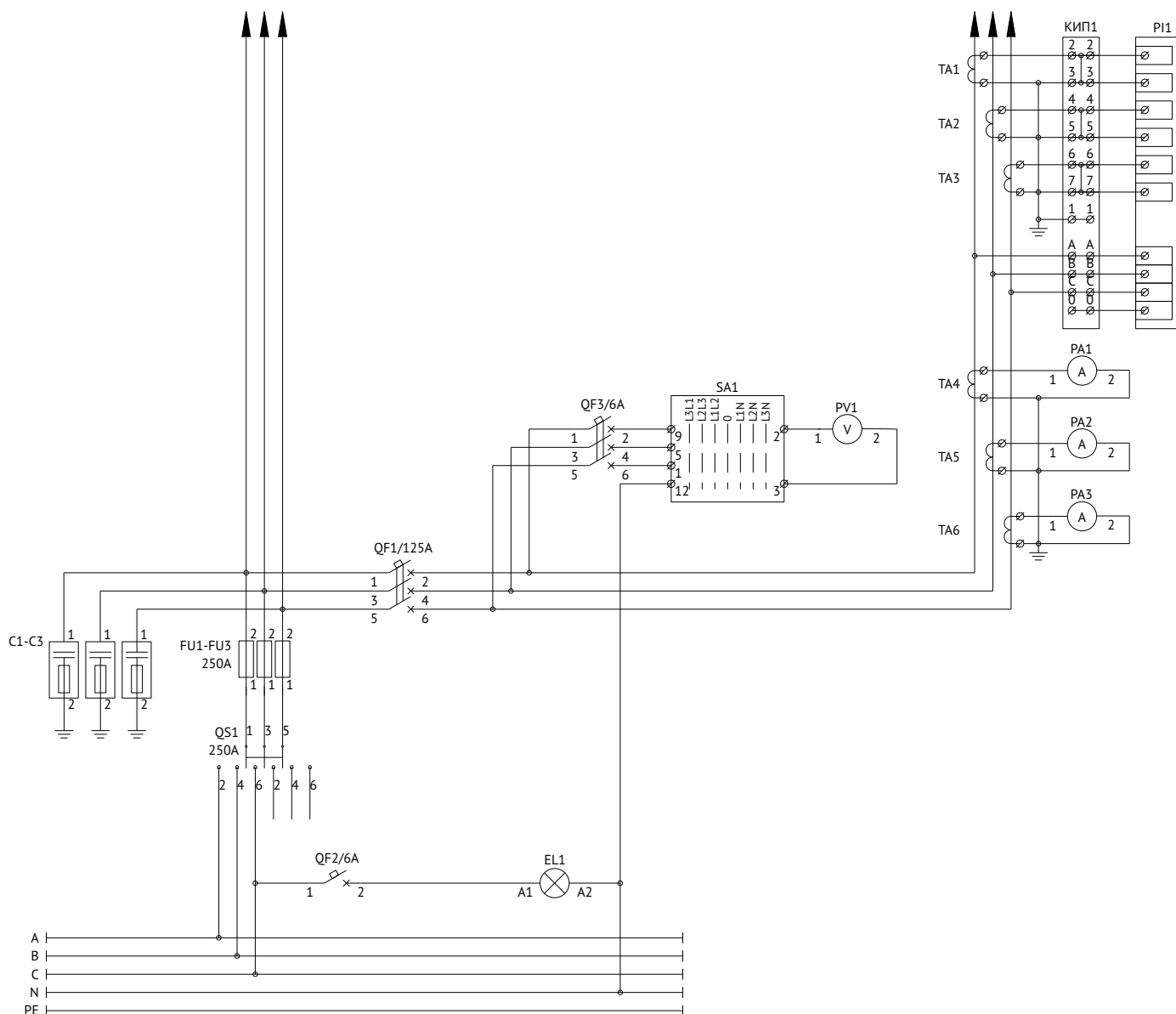
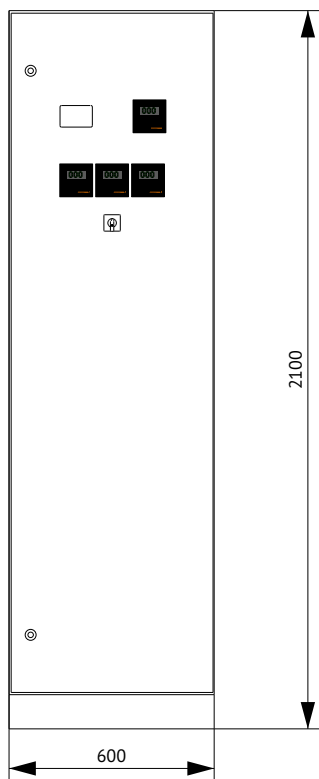


Схема электрическая принципиальная



## Панель вводная 2ВП-6-25-1-30 КЭАЗ



Поз.	Наименование	Количество
1	Корпус металлический ВРУ-2000х600х450-СР-IP31-УХЛ4-КЭАЗ (Арт. 272452)	1
2	Уголок перфорированный оцинкованный - 1900 (2 шт.) (Арт. 272083)	1
3	Панель монтажная оцинкованная - 50х520 - КЭАЗ (Арт. 272092)	5
4	Панель монтажная оцинкованная - 100х520 - КЭАЗ (Арт. 272093)	2
5	Панель монтажная оцинкованная - 200х520 - КЭАЗ (Арт. 272095)	1
6	Комплект панелей боковых ВРУ - IP31 - 2000х450 - КЭАЗ (Арт. 272466)	1
7	Цоколь ВРУ - 100х600х450 - КЭАЗ (Арт. 272072)	1

### Спецификация

Поз. обозначение	Наименование	Количество	Примечание
QS1	Выключатель-разъединитель ВР32-35-В71250-250А-УХЛ3-КЭАЗ (Арт. 103390)	1	
ТА1...ТА6	Трансформатор тока ТТК-А-100/5А-5ВА-0,5-УХЛ3-КЭАЗ (Арт. 219600)	6	
КИП1	Коробка испытательная переходная КИП-Л-IP20-КЭАЗ (Арт. 245520)	1	
QF1	Выключатель автоматический ВА57-35-340010-125А-1250-690АС-УХЛ3-КЭАЗ (Арт. 108576)	1	
QF2	Выключатель автоматический модульный ВА47-29-1С6-УХЛ3-КЭАЗ (Арт. 141485)	1	
QF3	Выключатель автоматический модульный ВА47-29-3С6-УХЛ3-КЭАЗ (Арт. 231630)	1	
PI1	Счетчик электрической энергии	1	
С1...С3	Конденсатор КЗ-1000В 0.47 мкФ	3	
FU1-FU3	Вставка плавкая ППН-35-Х3-1-250А-УХЛ3-КЭАЗ (Арт. 111378)	3	
	Держатель предохранителя:		
	Основание ППН-1-И2-УХЛ3-КЭАЗ (Арт. 110358)	3	
	Рукоятка съема ППН/ПН2-УХЛ3-КЭАЗ (Арт. 110460)	1	
HL1	Светильник ЛПО 2001, 8Вт	1	
SA1	Переключатель OptiSwitch 4G10-66-U-R014 (Арт. 138256)	1	
РА1...РА3	Амперметр шк. 0-100А	3	
PV1	Вольтметр шк. 0-500В	1	



Схема электрическая однолинейная

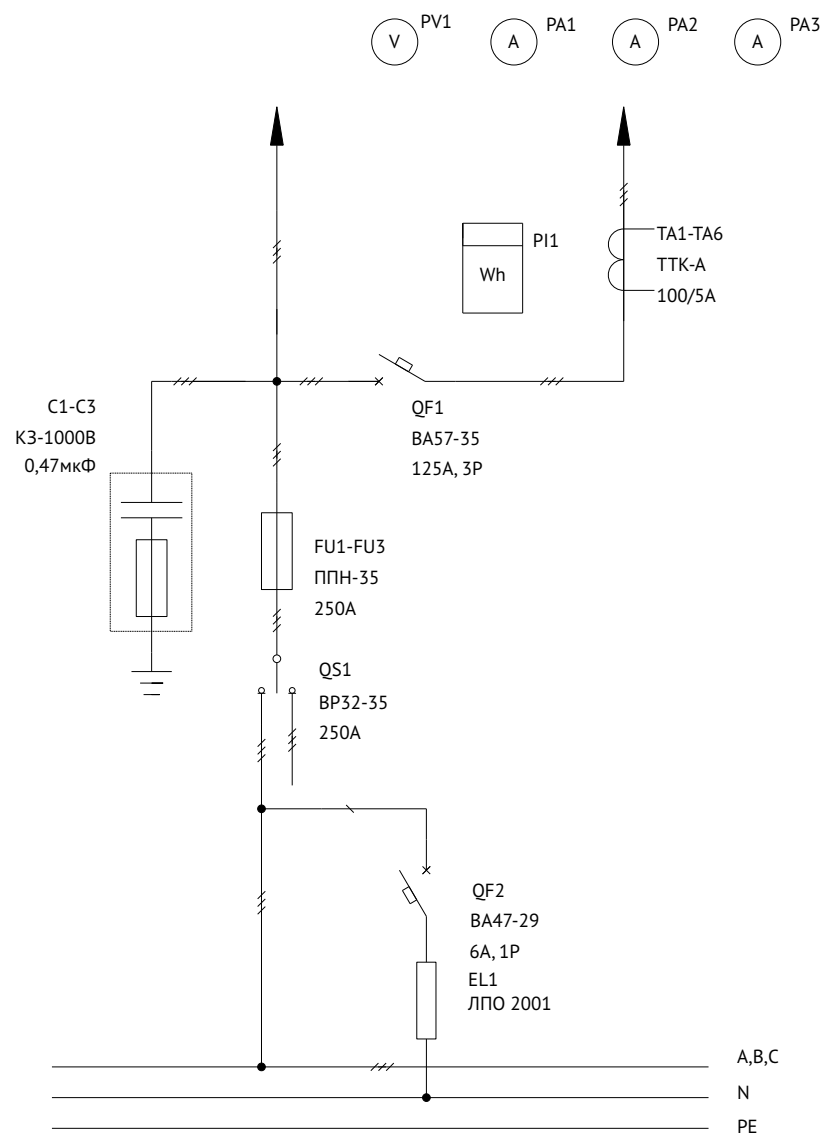


Схема подключения коробки испытательной КИП1

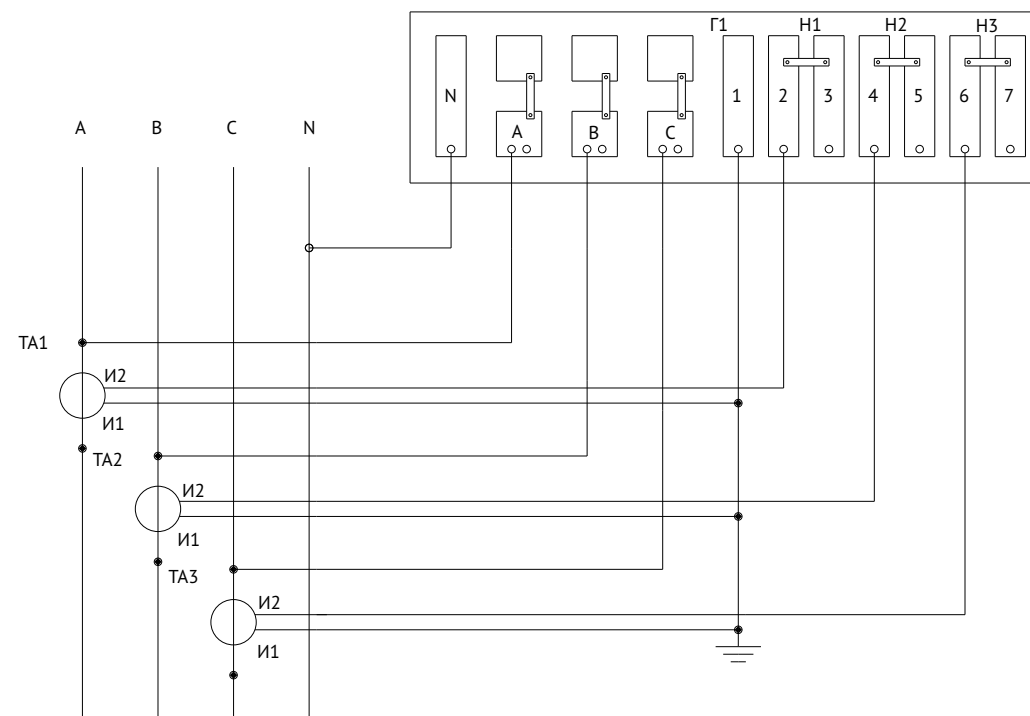
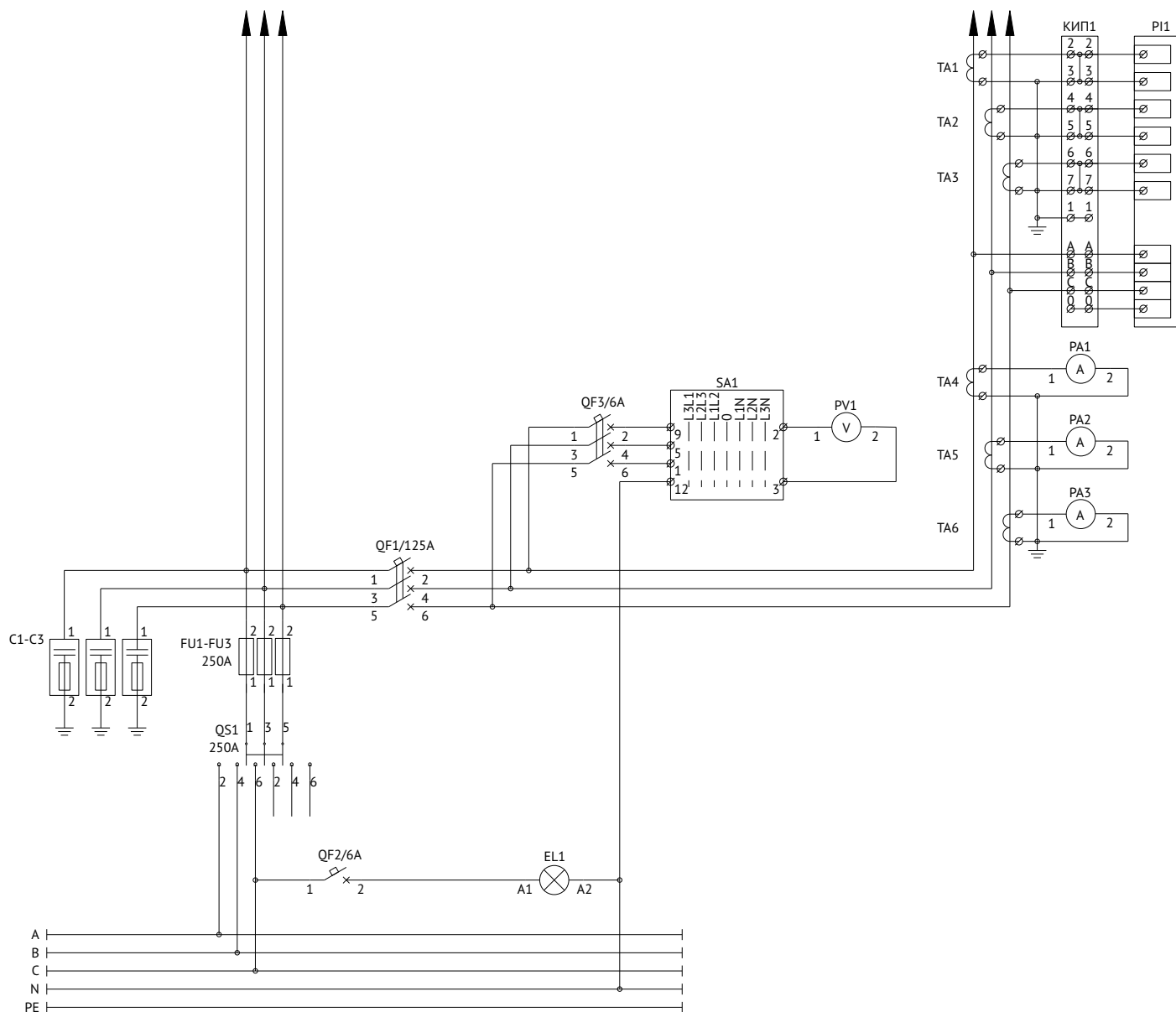
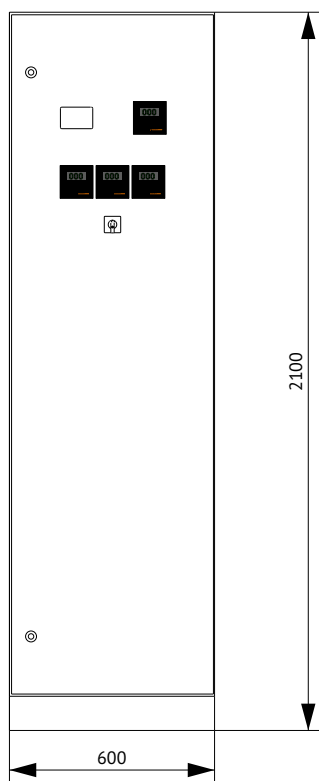


Схема электрическая принципиальная





## Панель вводная 2ВП-6-40-0-30 КЭАЗ



Поз.	Наименование	Количество
1	Корпус металлический ВРУ-2000х600х450-СР-IP31-УХЛ4-КЭАЗ (Арт. 272452)	1
2	Уголок перфорированный оцинкованный - 1900 (2 шт.) (Арт. 272083)	1
3	Панель монтажная оцинкованная - 50х520 - КЭАЗ (Арт. 272092)	5
4	Панель монтажная оцинкованная - 100х520 - КЭАЗ (Арт. 272093)	2
5	Панель монтажная оцинкованная - 200х520 - КЭАЗ (Арт. 272095)	1
6	Комплект панелей боковых ВРУ - IP31 - 2000х450 - КЭАЗ (Арт. 272466)	1
7	Цоколь ВРУ - 100х600х450 - КЭАЗ (Арт. 272072)	1

### Спецификация

Поз. обозначение	Наименование	Количество	Примечание
QS1	Выключатель-разъединитель ВР32-37-В71250-400А-УХЛ3-КЭАЗ (Арт. 103395)	1	
ТА1...ТА6	Трансформатор тока ТТК-А-150/5А-5ВА-0,5-УХЛ3-КЭАЗ (Арт. 219603)	6	
КИП1	Коробка испытательная переходная КИП-Л-IP20-КЭАЗ (Арт. 245520)	1	
QF1	Выключатель автоматический ВА57-35-340010-160А-1600-690АС-УХЛ3-КЭАЗ (Арт. 108586)	1	
QF2	Выключатель автоматический модульный ВА47-29-1С6-УХЛ3-КЭАЗ (Арт. 141485)	1	
QF3	Выключатель автоматический модульный ВА47-29-3С6-УХЛ3-КЭАЗ (Арт. 231630)	1	
PI1	Счетчик электрической энергии	1	
С1...С3	Конденсатор КЗ-1000В 0.47 мкФ	3	
FU1-FU3	Вставка плавкая ППН-37-Х0-2-400А-УХЛ3-КЭАЗ (Арт. 111321)	3	
	Держатель предохранителя:		
	Основание ППН-2-И1-УХЛ3-КЭАЗ (Арт. 120017)	3	
	Рукоятка съема ППН/ПН2-УХЛ3-КЭАЗ (Арт. 110460)	1	
HL1	Светильник ЛПО 2001, 8Вт	1	
SA1	Переключатель OptiSwitch 4G10-66-U-R014 (Арт. 138256)	1	
РА1...РА3	Амперметр шк. 0-150А	3	
PV1	Вольтметр шк. 0-500В	1	



Схема электрическая однолинейная

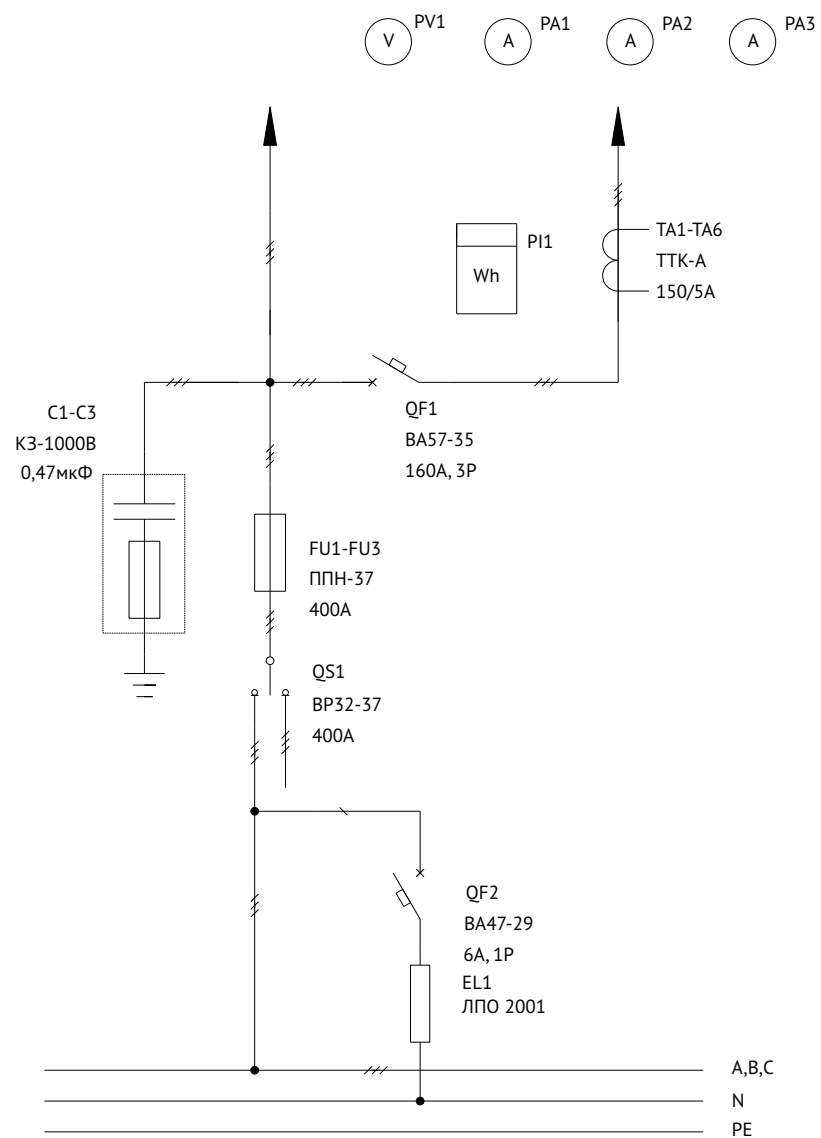


Схема подключения коробки испытательной КИП1

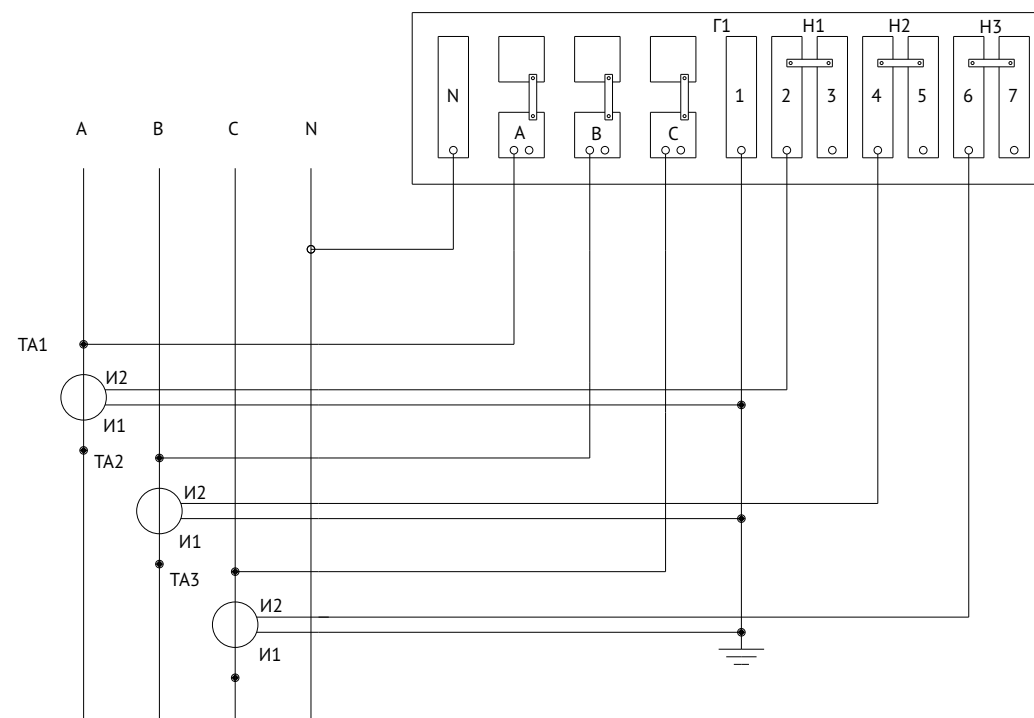
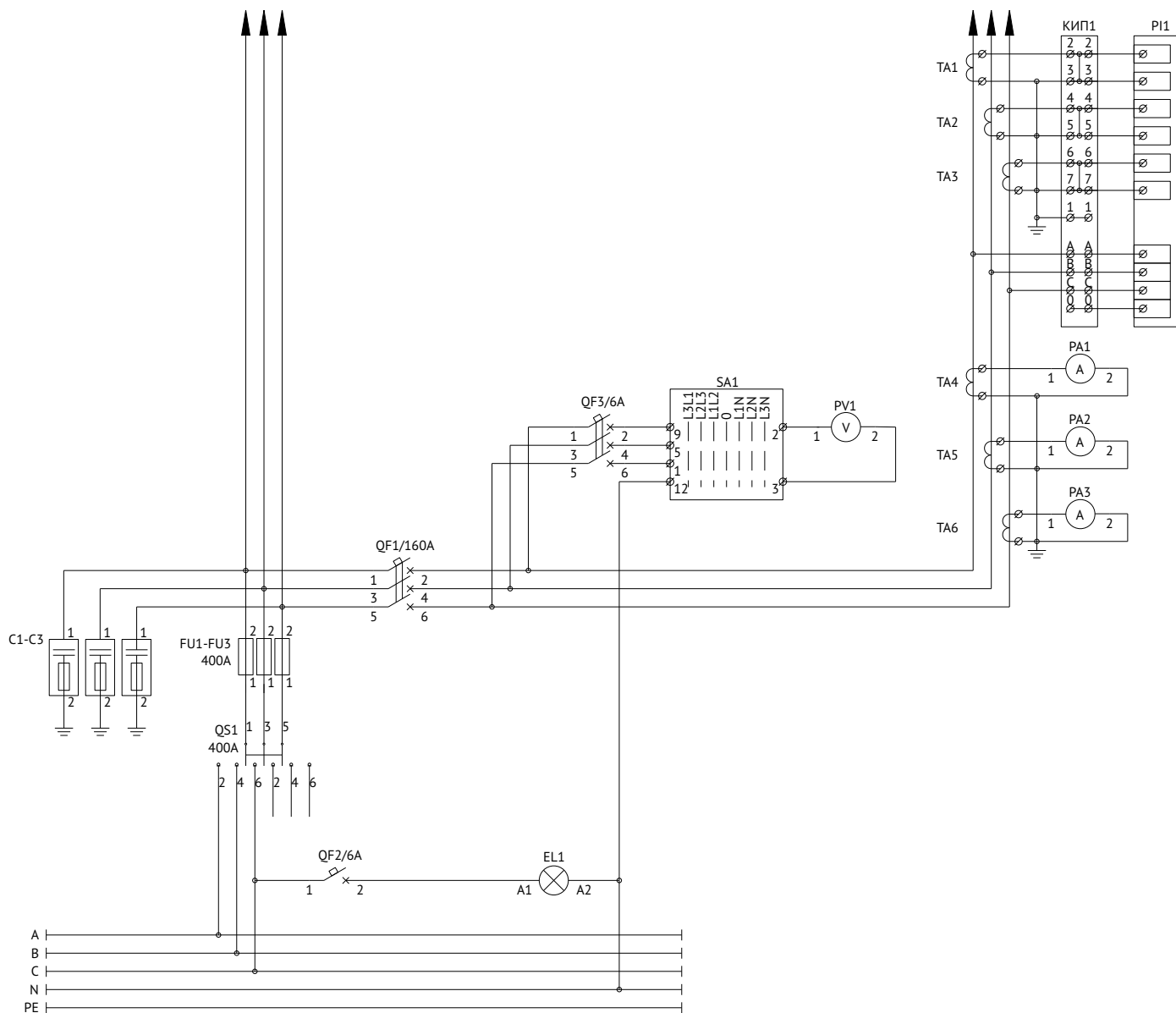
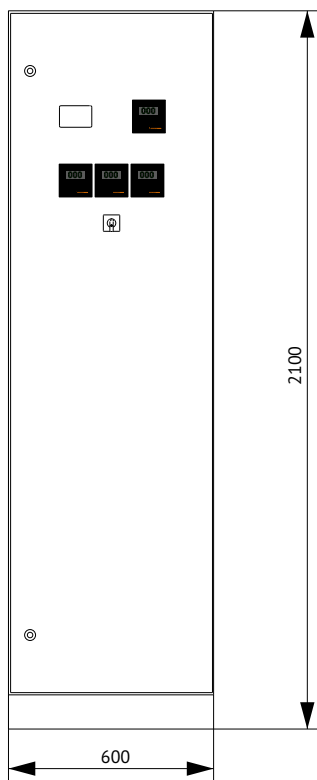


Схема электрическая принципиальная



## Панель вводная 2ВП-6-40-1-30 КЭАЗ



Поз.	Наименование	Количество
1	Корпус металлический ВРУ-2000х600х450-СР-IP31-УХЛ4-КЭАЗ (Арт. 272452)	1
2	Уголок перфорированный оцинкованный - 1900 (2 шт.) (Арт. 272083)	1
3	Панель монтажная оцинкованная - 50х520 - КЭАЗ (Арт. 272092)	5
4	Панель монтажная оцинкованная - 100х520 - КЭАЗ (Арт. 272093)	2
5	Панель монтажная оцинкованная - 200х520 - КЭАЗ (Арт. 272095)	1
6	Комплект панелей боковых ВРУ - IP31 - 2000х450 - КЭАЗ (Арт. 272466)	1
7	Цоколь ВРУ - 100х600х450 - КЭАЗ (Арт. 272072)	1

### Спецификация

Поз. обозначение	Наименование	Количество	Примечание
QS1	Выключатель-разъединитель ВР32-37-В71250-400А-УХЛ3-КЭАЗ (Арт.103395)	1	
ТА1...ТА6	Трансформатор тока ТТК-А-150/5А-5ВА-0,5-УХЛ3-КЭАЗ (Арт.219603)	6	
КИП1	Коробка испытательная переходная КИП-Л-IP20-КЭАЗ (Арт.245520)	1	
QF1	Выключатель автоматический ВА57-35-340010-160А-1600-690АС-УХЛ3-КЭАЗ (Арт. 108586)	1	
QF2	Выключатель автоматический модульный ВА47-29-1С6-УХЛ3-КЭАЗ (Арт. 141485)	1	
QF3	Выключатель автоматический модульный ВА47-29-3С6-УХЛ3-КЭАЗ (Арт. 231630)	1	
PI1	Счетчик электрической энергии	1	
С1...С3	Конденсатор КЗ-1000В 0.47 мкФ	3	
FU1-FU3	Вставка плавкая ППН-37-Х0-2-400А-УХЛ3-КЭАЗ (Арт. 111321)	3	
	Держатель предохранителя:		
	Основание ППН-2-И1-УХЛ3-КЭАЗ (Арт. 120017)	3	
	Рукоятка съема ППН/ПН2-УХЛ3-КЭАЗ (Арт. 110460)	1	
HL1	Светильник ЛПО 2001, 8Вт	1	
SA1	Переключатель OptiSwitch 4G10-66-U-R014 (Арт. 138256)	1	
РА1...РА3	Амперметр шк. 0-150А	3	
PV1	Вольтметр шк. 0-500В	1	



Схема электрическая однолинейная

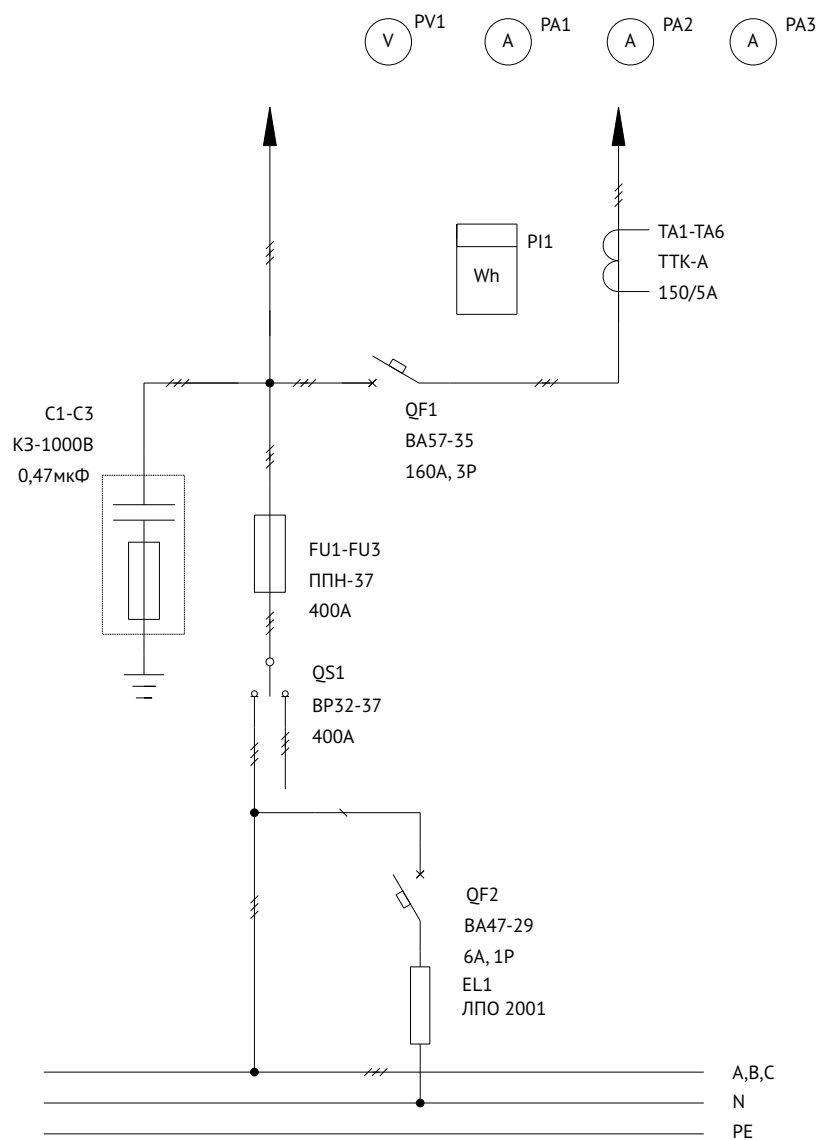


Схема подключения коробки испытательной КИП1

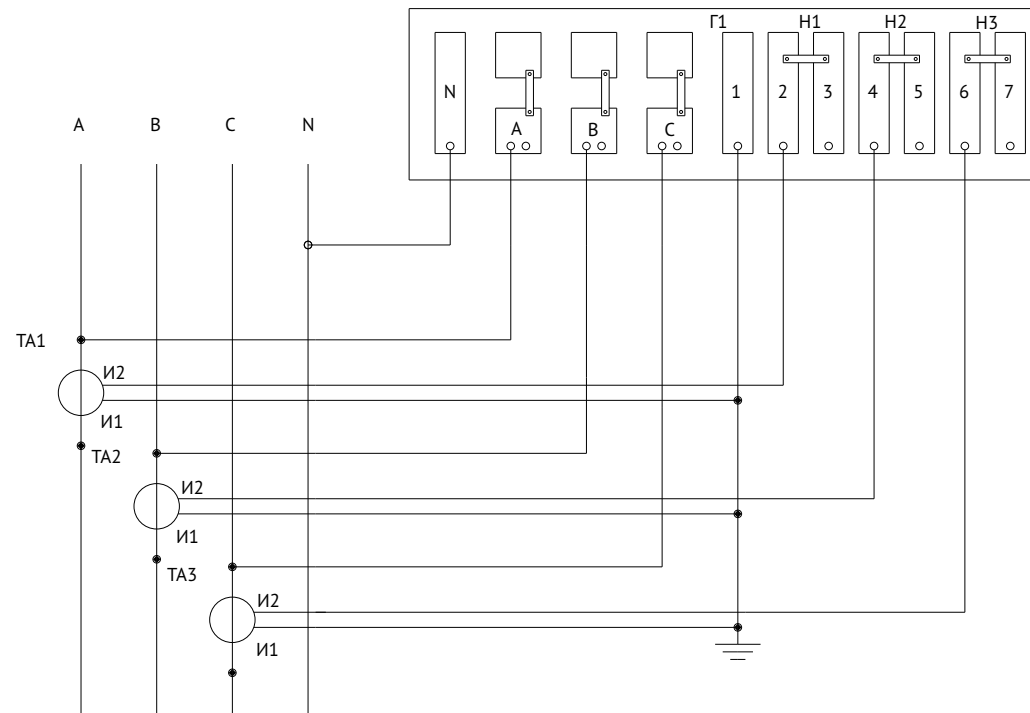
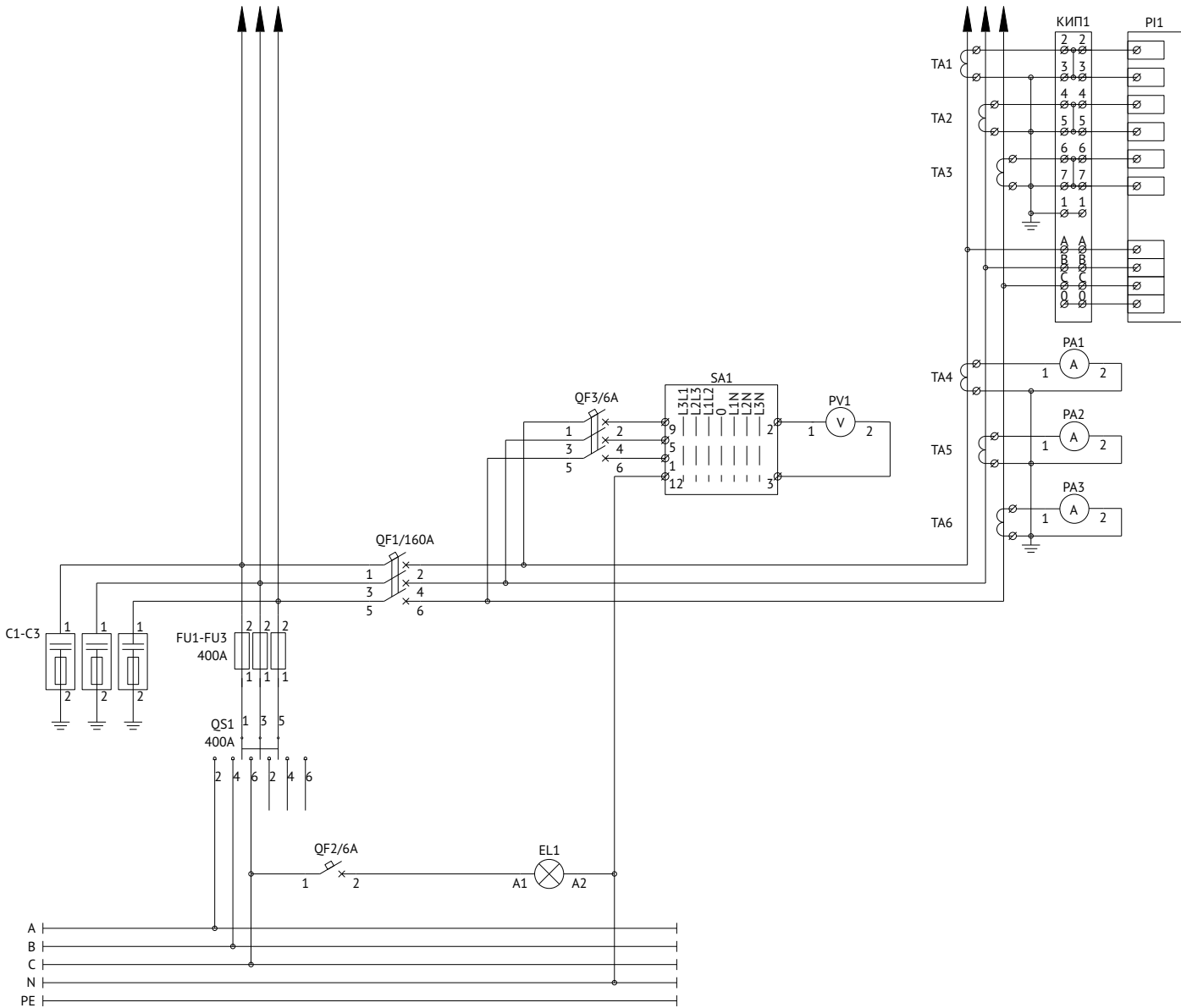
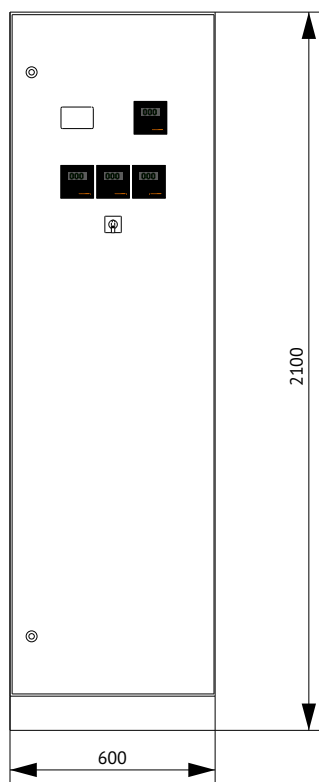


Схема электрическая принципиальная



## Панель вводная 2ВП-6-63-0-30 КЭАЗ



Поз.	Наименование	Количество
1	Корпус металлический ВРУ-2000х600х450-СР-IP31-УХЛ4-КЭАЗ (Арт. 272452)	1
2	Уголок перфорированный оцинкованный - 1900 (2 шт.) (Арт. 272083)	1
3	Панель монтажная оцинкованная - 50х520 - КЭАЗ (Арт. 272092)	5
4	Панель монтажная оцинкованная - 100х520 - КЭАЗ (Арт. 272093)	1
5	Панель монтажная оцинкованная - 150х520 - КЭАЗ (Арт. 272094)	1
6	Панель монтажная оцинкованная - 200х520 - КЭАЗ (Арт. 272095)	1
7	Комплект панелей боковых ВРУ - IP31 - 2000х450 - КЭАЗ (Арт. 272466)	1
8	Цоколь ВРУ - 100х600х450 - КЭАЗ (Арт. 272072)	1

### Спецификация

Поз. обозначение	Наименование	Количество	Примечание
QS1	Выключатель-разъединитель ВР32-39-В71 250-630А-УХЛ3-КЭАЗ (Арт.103400)	1	
ТА1...ТА6	Трансформатор тока ТТК-30-250/5А-5ВА-0,5-УХЛ3-КЭАЗ (Арт.219594)	6	
КИП1	Коробка испытательная переходная КИП-Л-IP20-КЭАЗ (Арт.245520)	1	
QF1	Выключатель автоматический ВА57-35-340010-250А-2500-690АС-УХЛ3-КЭАЗ (Арт. 108600)	1	
QF2	Выключатель автоматический модульный ВА47-29-1С6-УХЛ3-КЭАЗ (Арт. 141485)	1	
QF3	Выключатель автоматический модульный ВА47-29-3С6-УХЛ3-КЭАЗ (Арт. 231630)	1	
PI1	Счетчик электрической энергии	1	
С1...С3	Конденсатор КЗ-1000В 0,47 мкФ	3	
FU1-FU3	Вставка плавкая ППН-39-Х0-3-630А-УХЛ3-КЭАЗ (Арт. 111332)	3	
	Держатель предохранителя:		
	Основание ППН-3-И1-УХЛ3-КЭАЗ (Арт. 120018)	3	
	Рукоятка съема ППН/ПН2-УХЛ3-КЭАЗ (Арт. 110460)	1	
HL1	Светильник ЛПО 2001, 8Вт	1	
SA1	Переключатель OptiSwitch 4G10-66-U-R014 (Арт. 138256)	1	
РА1...РА3	Амперметр шк. 0-250А	3	
PV1	Вольтметр шк. 0-500В	1	

Архив со схемами и спецификациями  
2ВП-6-63-0-30 КЭАЗ

СКАЧАТЬ





Схема электрическая однолинейная

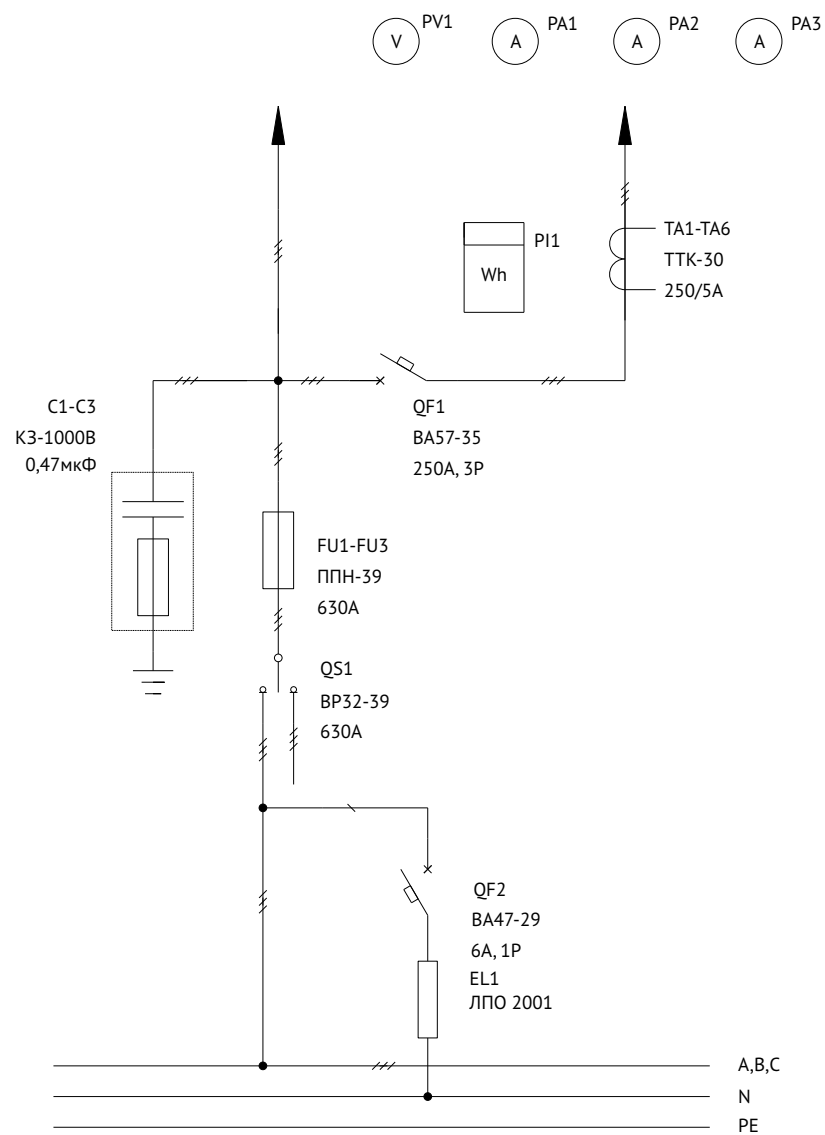


Схема подключения коробки испытательной КИП1

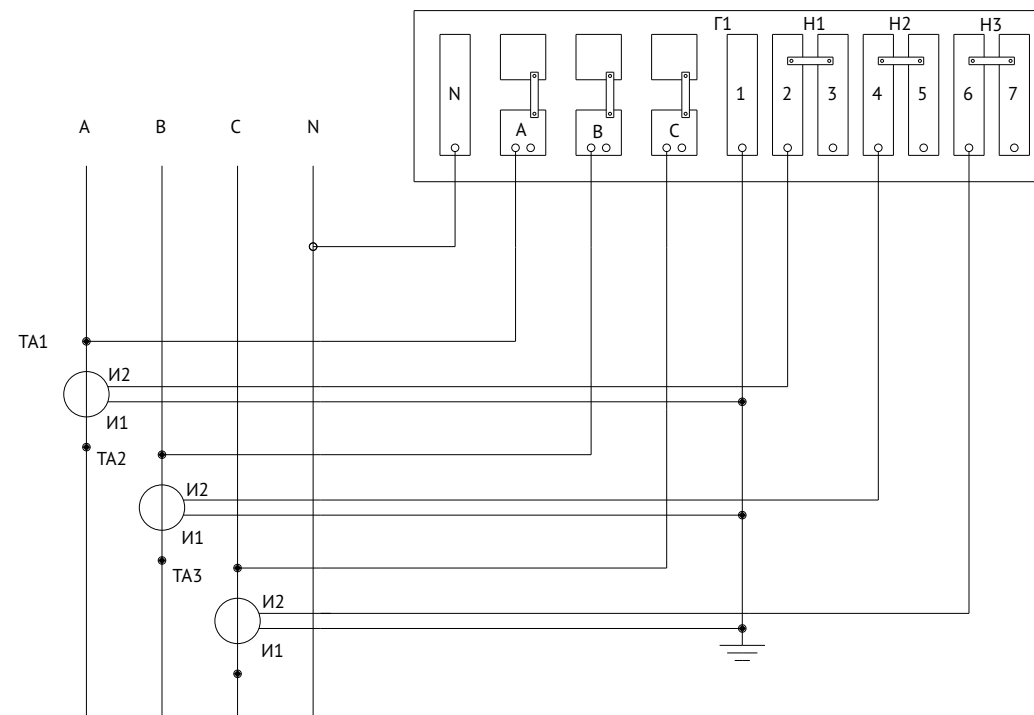
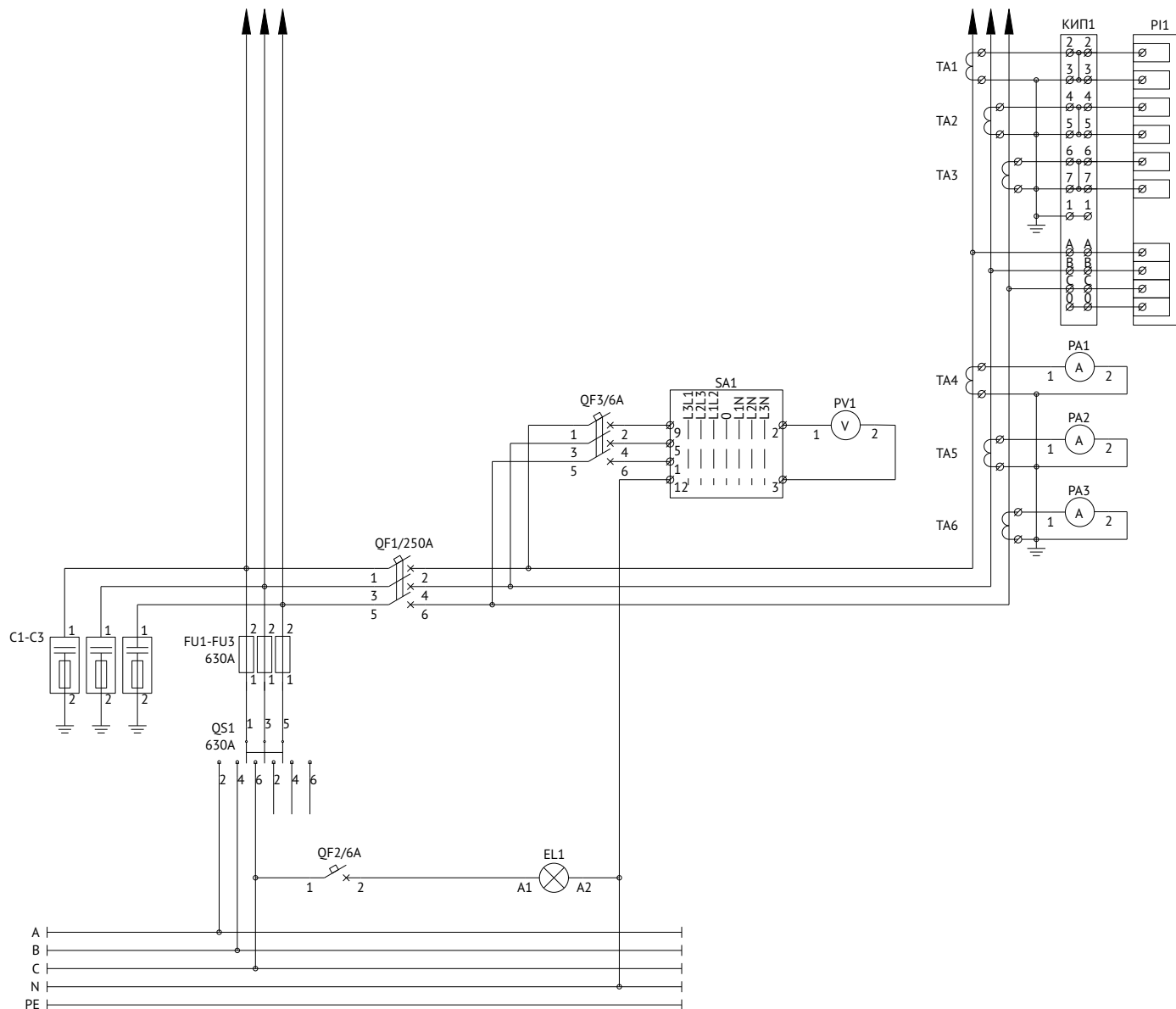
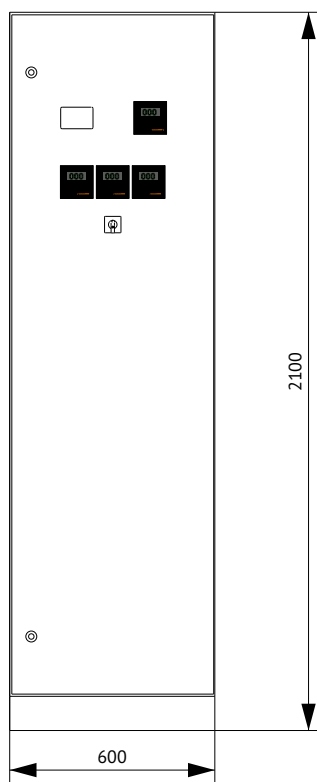


Схема электрическая принципиальная



## Панель вводная 2ВП-6-63-1-30 КЭАЗ



Поз.	Наименование	Количество
1	Корпус металлический ВРУ-2000х600х450-СР-ІР31-УХЛ4-КЭАЗ (Арт. 272452)	1
2	Уголок перфорированный оцинкованный - 1900 (2 шт.) (Арт. 272083)	1
3	Панель монтажная оцинкованная - 50х520 - КЭАЗ (Арт. 272092)	5
4	Панель монтажная оцинкованная - 100х520 - КЭАЗ (Арт. 272093)	1
5	Панель монтажная оцинкованная - 150х520 - КЭАЗ (Арт. 272094)	1
6	Панель монтажная оцинкованная - 200х520 - КЭАЗ (Арт. 272095)	1
7	Комплект панелей боковых ВРУ - ІР31 - 2000х450 - КЭАЗ (Арт. 272466)	1
8	Цоколь ВРУ - 100х600х450 - КЭАЗ (Арт. 272072)	1

### Спецификация

Поз. обозначение	Наименование	Количество	Примечание
QS1	Выключатель-разъединитель ВР32-39-В71250-630А-УХЛ3-КЭАЗ (Арт.103400)	1	
ТА1...ТА6	Трансформатор тока ТТК-30-250/5А-5ВА-0,5-УХЛ3-КЭАЗ (Арт.219594)	6	
КИП1	Коробка испытательная переходная КИП-Л-ІР20-КЭАЗ (Арт.245520)	1	
QF1	Выключатель автоматический ВА57-35-340010-250А-2500-690АС-УХЛ3-КЭАЗ (Арт. 108600)	1	
QF2	Выключатель автоматический модульный ВА47-29-1С6-УХЛ3-КЭАЗ (Арт. 141485)	1	
QF3	Выключатель автоматический модульный ВА47-29-3С6-УХЛ3-КЭАЗ (Арт. 231630)	1	
PI1	Счетчик электрической энергии	1	
С1...С3	Конденсатор КЗ-1000В 0.47 мкФ	3	
FU1-FU3	Вставка плавкая ППН-39-Х0-3-630А-УХЛ3-КЭАЗ (Арт. 111332)	3	
	Держатель предохранителя:		
	Основание ППН-3-ІІ1-УХЛ3-КЭАЗ (Арт. 120018)	3	
	Рукоятка съема ППН/ПН2-УХЛ3-КЭАЗ (Арт. 110460)	1	
HL1	Светильник ЛПО 2001, 8Вт	1	
SA1	Переключатель OptiSwitch 4G10-66-U-R014 (Арт. 138256)	1	
РА1...РА3	Амперметр шк. 0-250А	3	
PV1	Вольтметр шк. 0-500В	1	

Архив со схемами и спецификациями  
2ВП-6-63-1-30 КЭАЗ

СКАЧАТЬ



Схема электрическая однолинейная

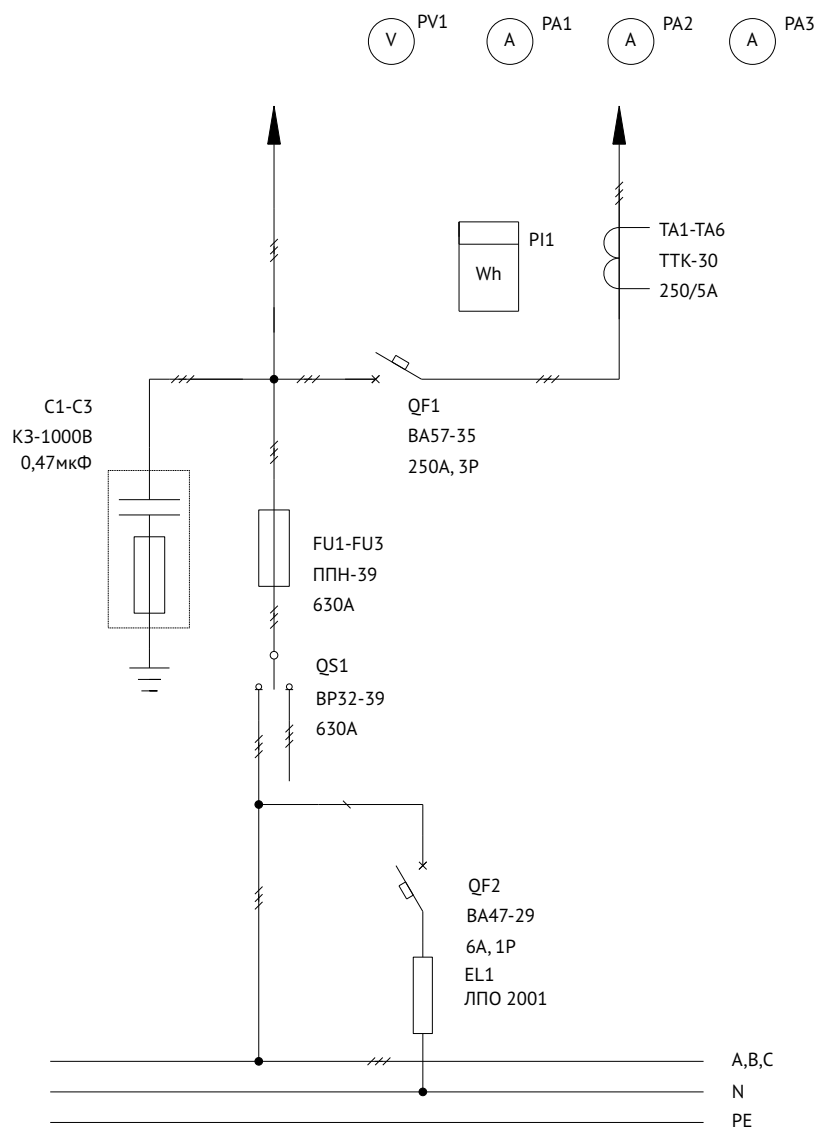


Схема подключения коробки испытательной КИП1

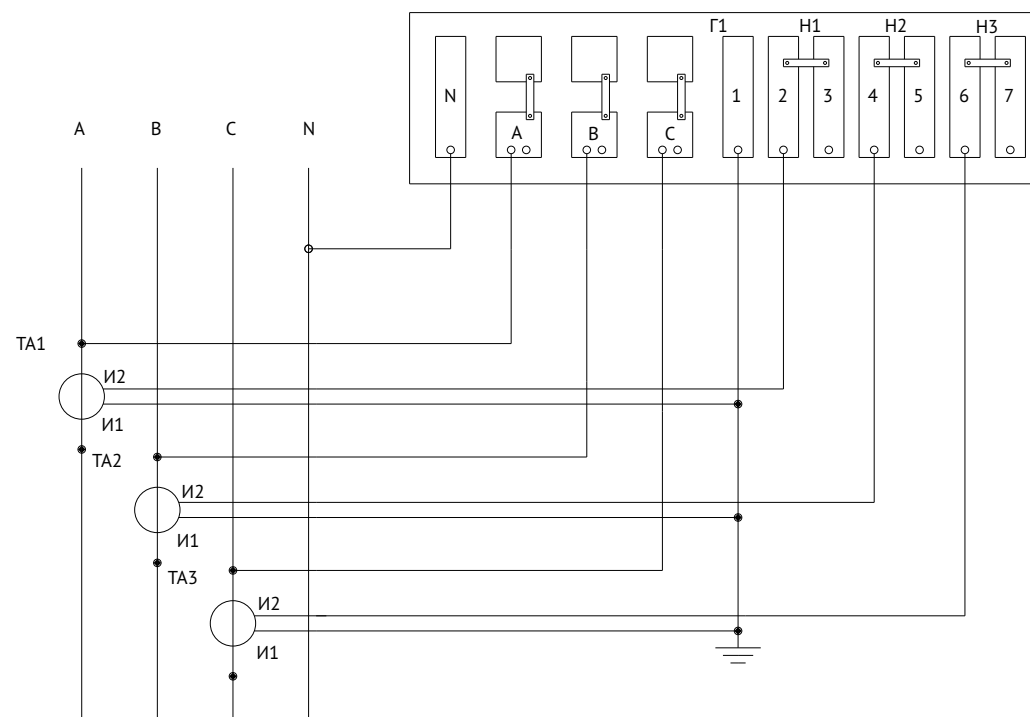
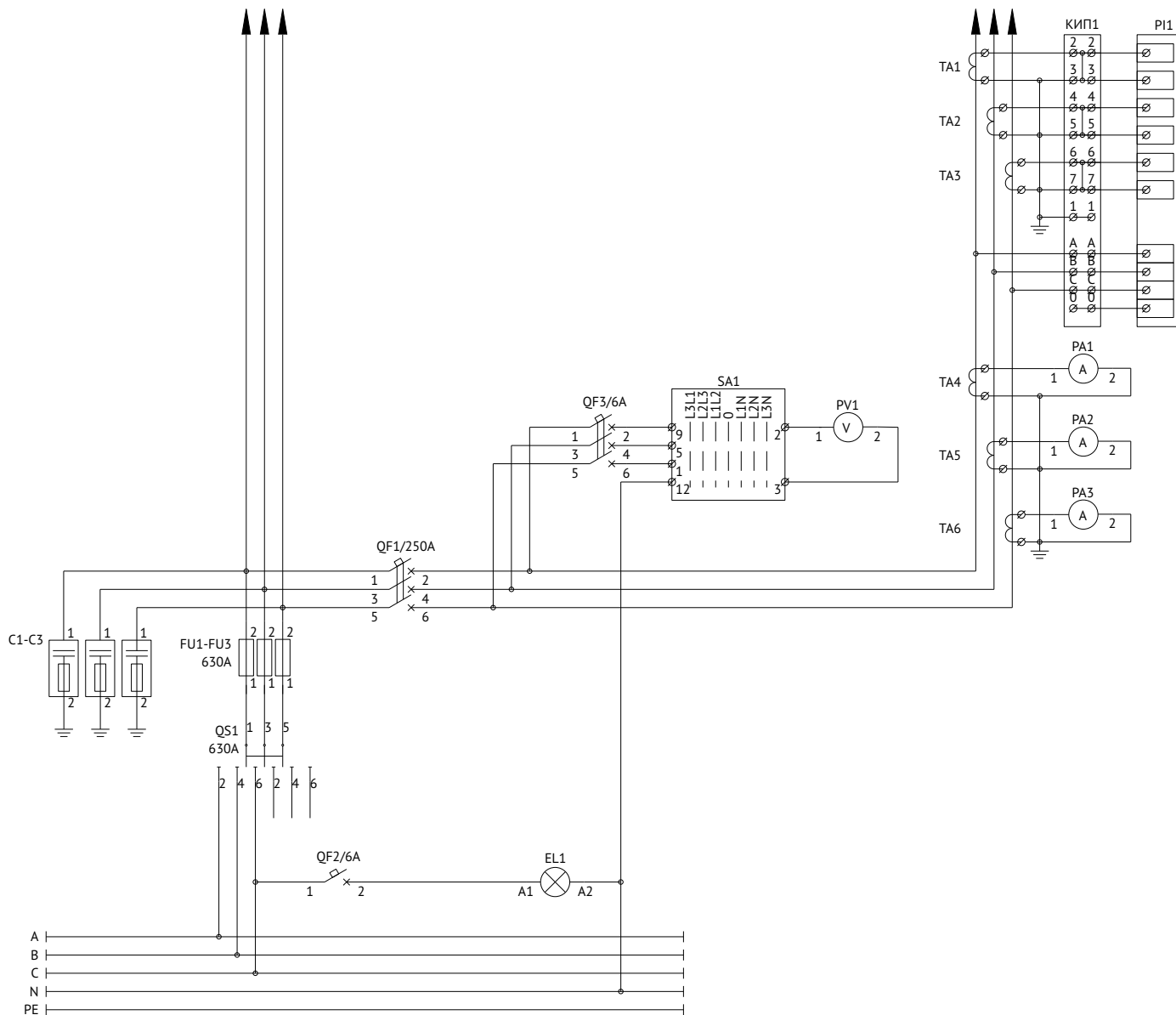
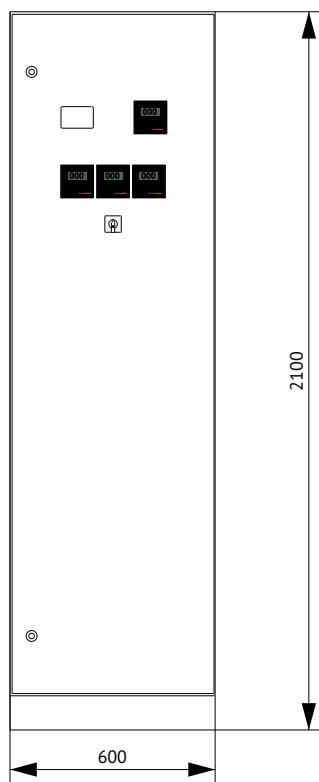


Схема электрическая принципиальная



## Панель вводная 2ВП-7-25-0-30 КЭАЗ



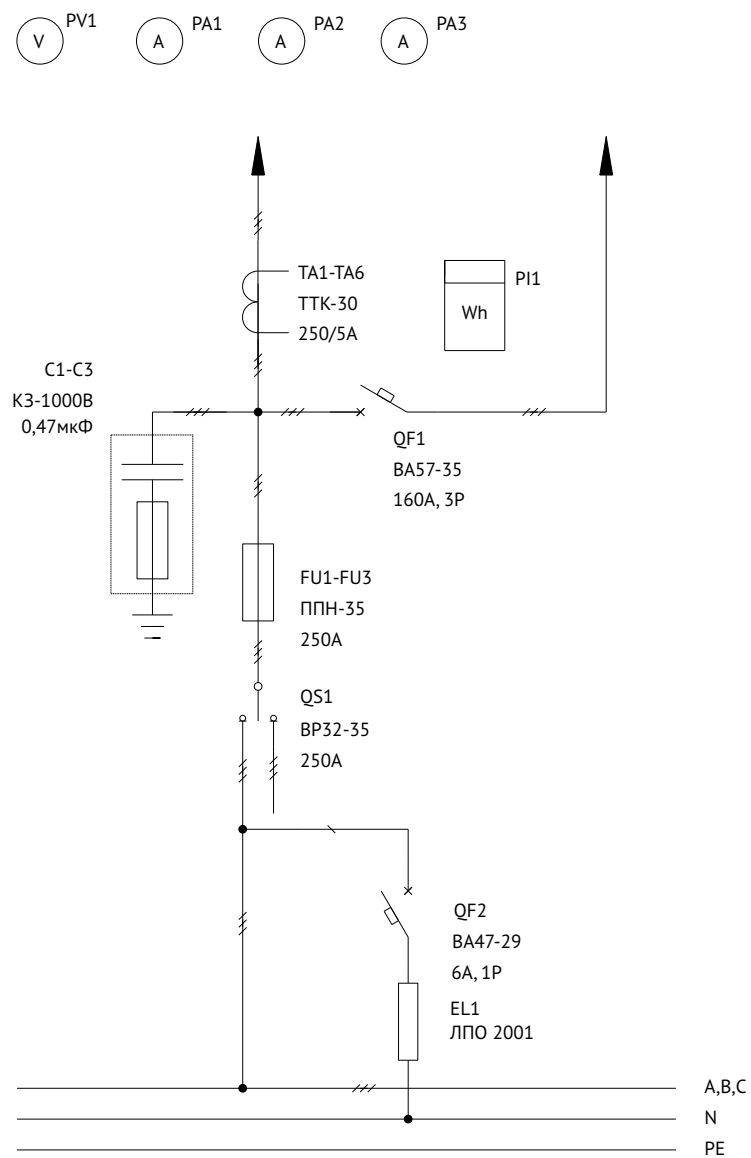
Поз.	Наименование	Количество
1	Корпус металлический ВРУ-2000х600х450-СР-IP31-УХЛ4-КЭАЗ (Арт. 272452)	1
2	Уголок перфорированный оцинкованный - 1900 (2 шт.) (Арт. 272083)	1
3	Панель монтажная оцинкованная - 50х520 - КЭАЗ (Арт. 272092)	5
4	Панель монтажная оцинкованная - 100х520 - КЭАЗ (Арт. 272093)	2
5	Панель монтажная оцинкованная - 200х520 - КЭАЗ (Арт. 272095)	1
6	Комплект панелей боковых ВРУ - IP31 - 2000х450 - КЭАЗ (Арт. 272466)	1
7	Цоколь ВРУ - 100х600х450 - КЭАЗ (Арт. 272072)	1

### Спецификация

Поз. обозначение	Наименование	Количество	Примечание
QS1	Выключатель-разъединитель ВР32-35-В71250-250А-УХЛ3-КЭАЗ (Арт. 103390)	1	
QF1	Выключатель автоматический ВА57-35-340010-160А-500-690АС-УХЛ3-КЭАЗ (Арт. 108610)	1	
ТА1...ТА6	Трансформатор тока ТТК-30-250/5А-5ВА-0,5-УХЛ3-КЭАЗ (Арт. 219594)	6	
КИП1	Коробка испытательная переходная КИП-Л-IP20-КЭАЗ (Арт. 245520)		
QF2	Выключатель автоматический модульный ВА47-29-1С6-УХЛ3-КЭАЗ (Арт. 141485)	1	
QF3	Выключатель автоматический модульный ВА47-29-3С6-УХЛ3-КЭАЗ (Арт. 231630)	1	
PI1	Счетчик электрической энергии	1	
С1...С3	Конденсатор КЗ-1000В 0.47 мкФ	3	
FU1-FU3	Вставка плавная ППН-35-ХЗ-1-250А-УХЛ3-КЭАЗ (Арт. 111378)	3	
	Держатель предохранителя:		
	Основание ППН-1-И2-УХЛ3-КЭАЗ (Арт. 110358)	3	
	Рукоятка съема ППН/ПН2-УХЛ3-КЭАЗ (Арт. 110460)	1	
HL1	Светильник ЛПО 2001, 8Вт	1	
SA1	Переключатель OptiSwitch 4G10-66-U-R014 (Арт. 138256)	1	
РА1...РА3	Амперметр шк. 0-250А	3	
PV1	Вольтметр шк. 0-500В	1	



### Схема электрическая однолинейная



### Схема подключения коробки испытательной КИП1

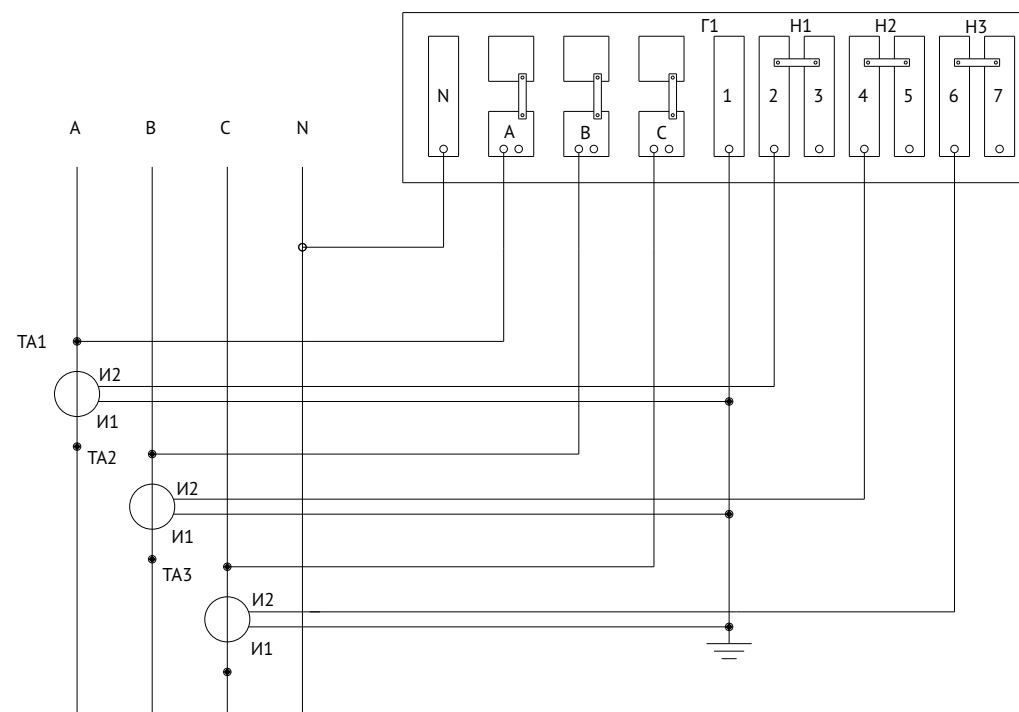
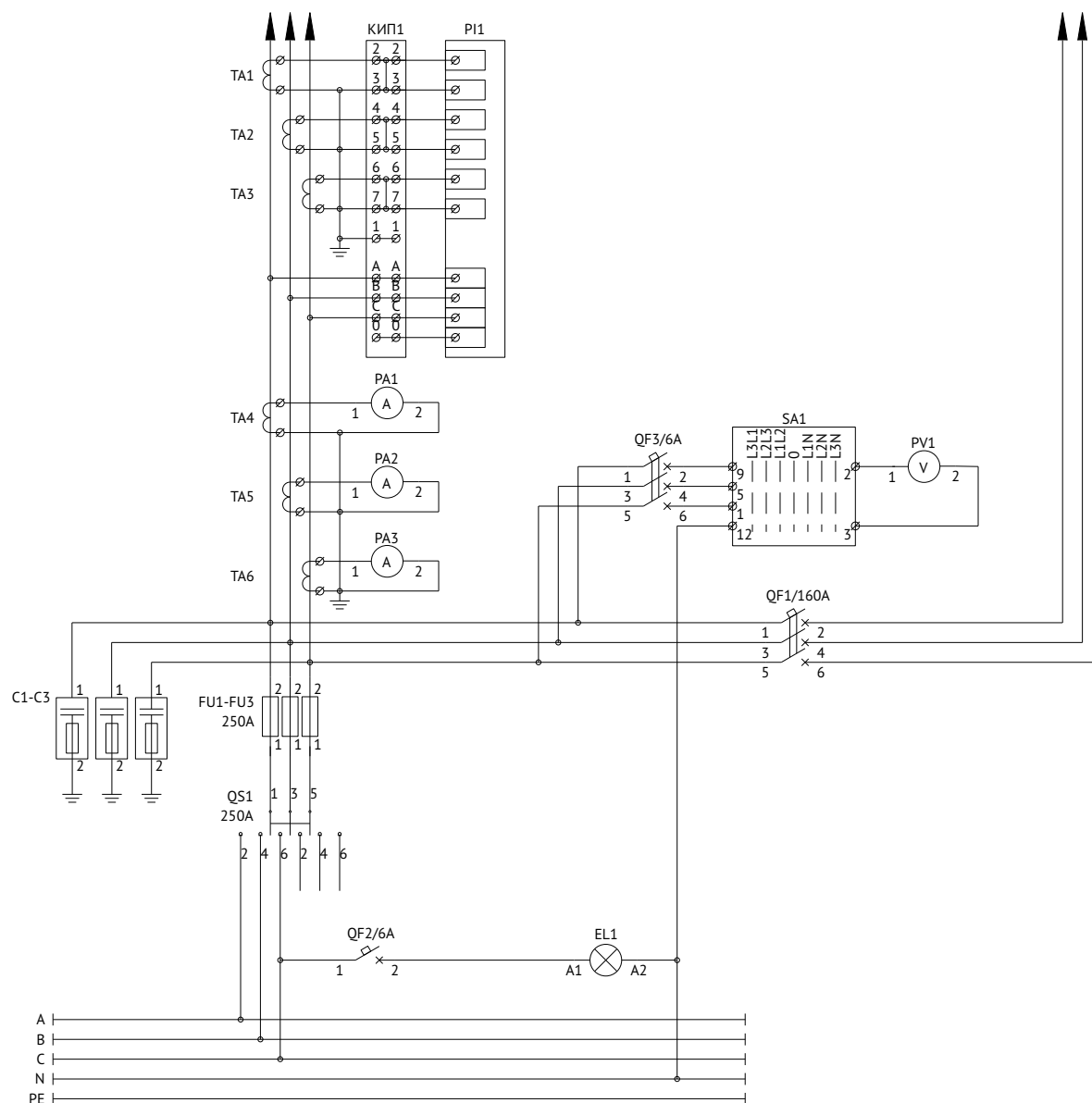
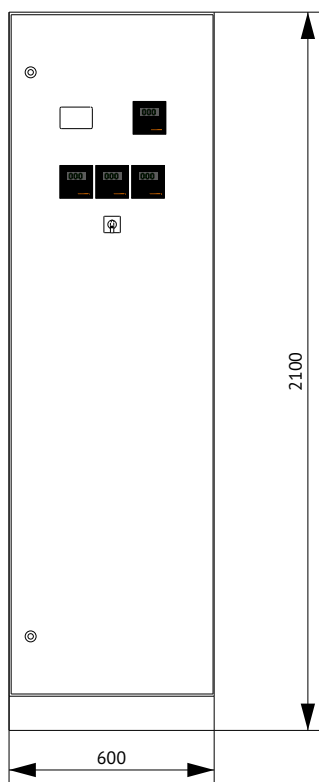


Схема электрическая принципиальная





## Панель вводная 2ВП-7-40-0-30 КЭАЗ



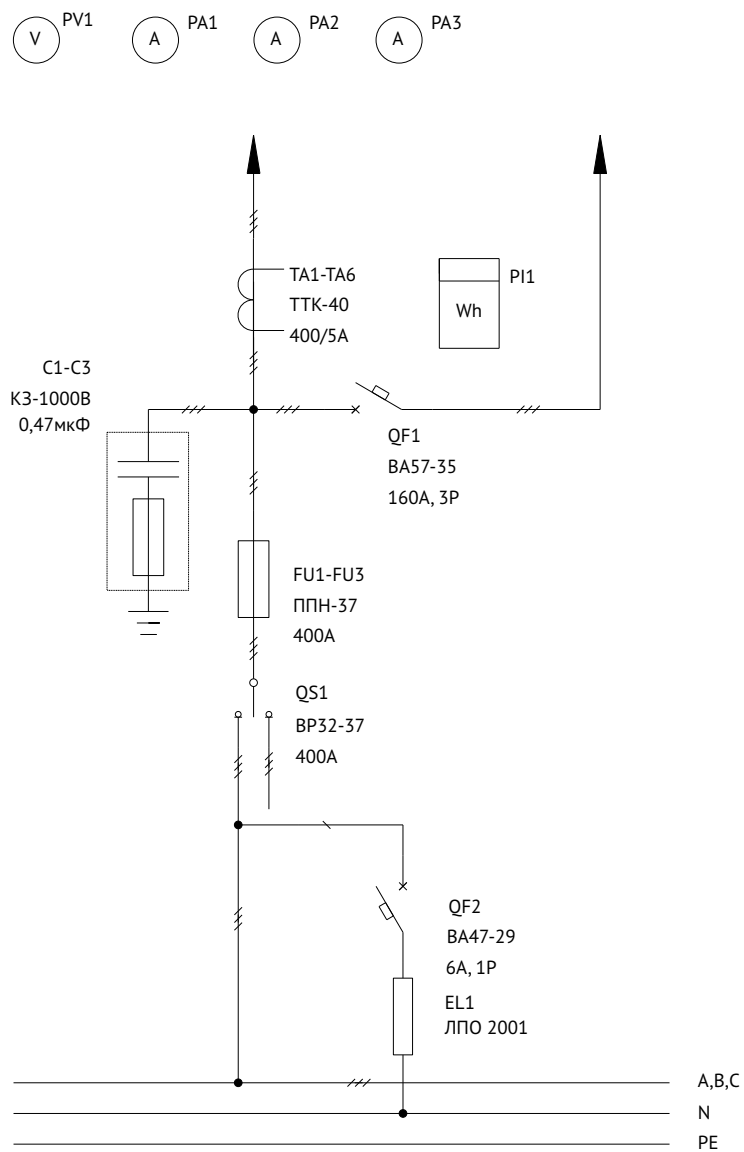
Поз.	Наименование	Количество
1	Корпус металлический ВРУ-2000х600х450-СР-IP31-УХЛ4-КЭАЗ (Арт. 272452)	1
2	Уголок перфорированный оцинкованный - 1900 (2 шт.) (Арт. 272083)	1
3	Панель монтажная оцинкованная - 50х520 - КЭАЗ (Арт. 272092)	5
4	Панель монтажная оцинкованная - 100х520 - КЭАЗ (Арт. 272093)	2
5	Панель монтажная оцинкованная - 200х520 - КЭАЗ (Арт. 272095)	1
6	Комплект панелей боковых ВРУ - IP31 - 2000х450 - КЭАЗ (Арт. 272466)	1
7	Цоколь ВРУ - 100х600х450 - КЭАЗ (Арт. 272072)	1

### Спецификация

Поз. обозначение	Наименование	Количество	Примечание
QS1	Выключатель-разъединитель ВР32-37-В71250-400А-УХЛ3-КЭАЗ (Арт. 103395)	1	
QF1	Выключатель автоматический ВА57-35-340010-160А-1600-690АС-УХЛ3-КЭАЗ (Арт. 108586)	1	
ТА1...ТА6	Трансформатор тока ТТК-40-400/5А-5ВА-0,5-УХЛ3-КЭАЗ (Арт. 219597)	6	
КИП1	Коробка испытательная переходная КИП-Л-IP20-КЭАЗ (Арт. 245520)	1	
QF2	Выключатель автоматический модульный ВА47-29-1С6-УХЛ3-КЭАЗ (Арт. 141485)	1	
QF3	Выключатель автоматический модульный ВА47-29-3С6-УХЛ3-КЭАЗ (Арт. 231630)	1	
PI1	Счетчик электрической энергии	1	
С1...С3	Конденсатор КЗ-1000В 0.47 мкФ	3	
FU1-FU3	Вставка плавкая ППН-37-Х0-2-400А-УХЛ3-КЭАЗ (Арт. 111321)	3	
	Держатель предохранителя:		
	Основание ППН-2-И1-УХЛ3-КЭАЗ (Арт. 120017)	3	
	Рукоятка съема ППН/ПН2-УХЛ3-КЭАЗ (Арт. 110460)	1	
HL1	Светильник ЛПО 2001, 8Вт	1	
SA1	Переключатель OptiSwitch 4G10-66-U-R014 (Арт. 138256)	1	
РА1...РА3	Амперметр шк. 0-400А	3	
PV1	Вольтметр шк. 0-500В	1	



**Схема электрическая однолинейная**



**Схема подключения коробки испытательной КИП1**

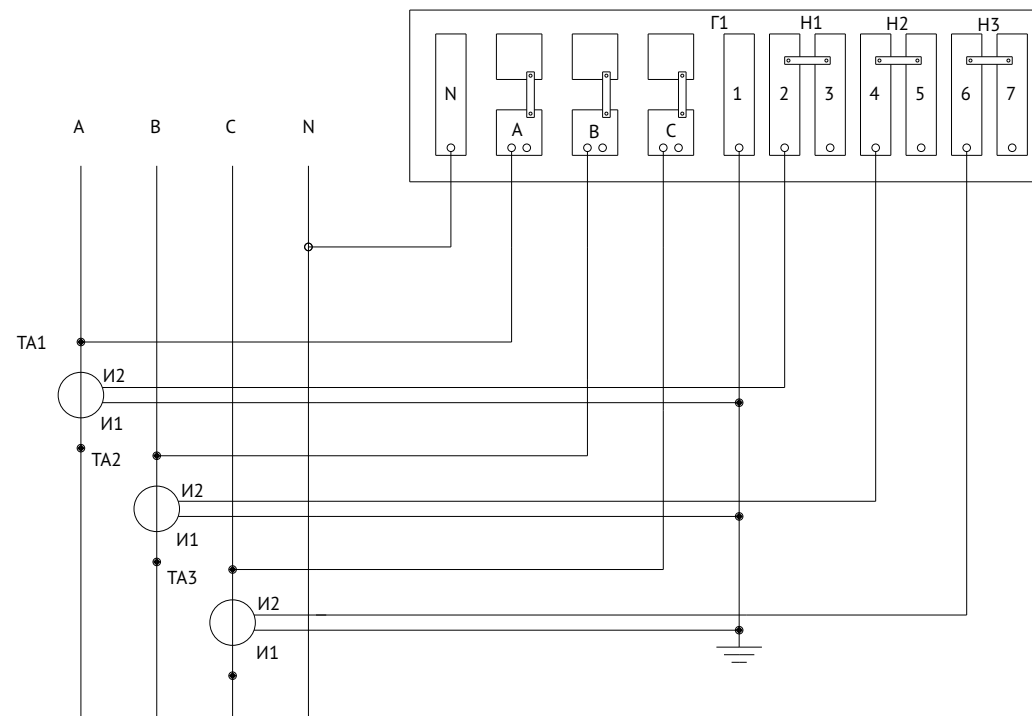
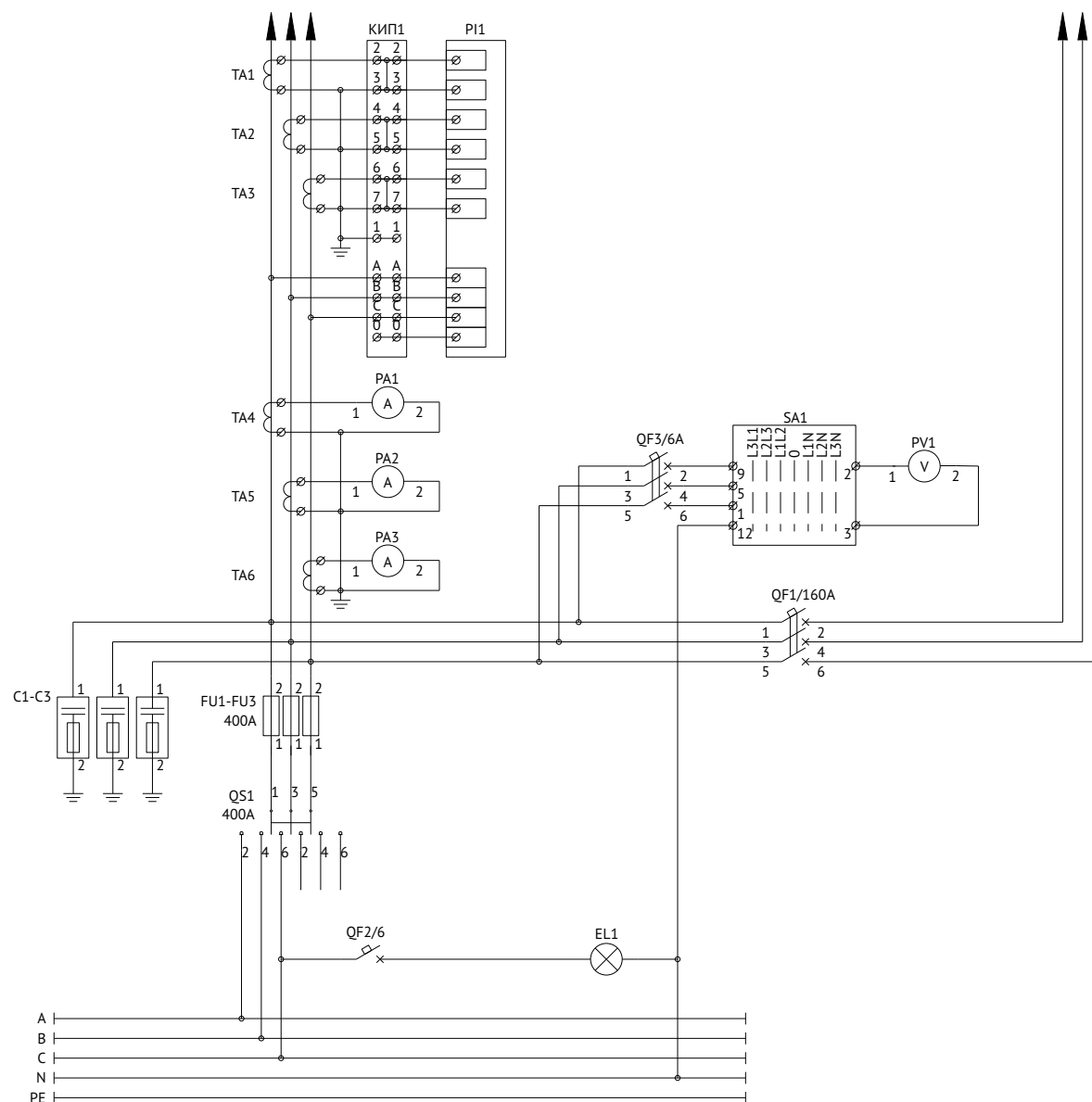
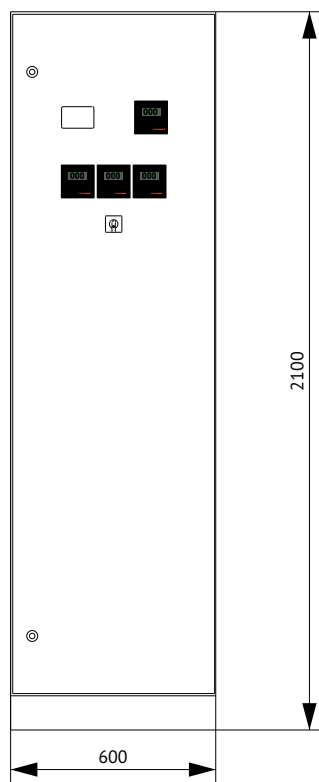


Схема электрическая принципиальная



## Панель вводная 2ВП-7-63-0-30 КЭАЗ

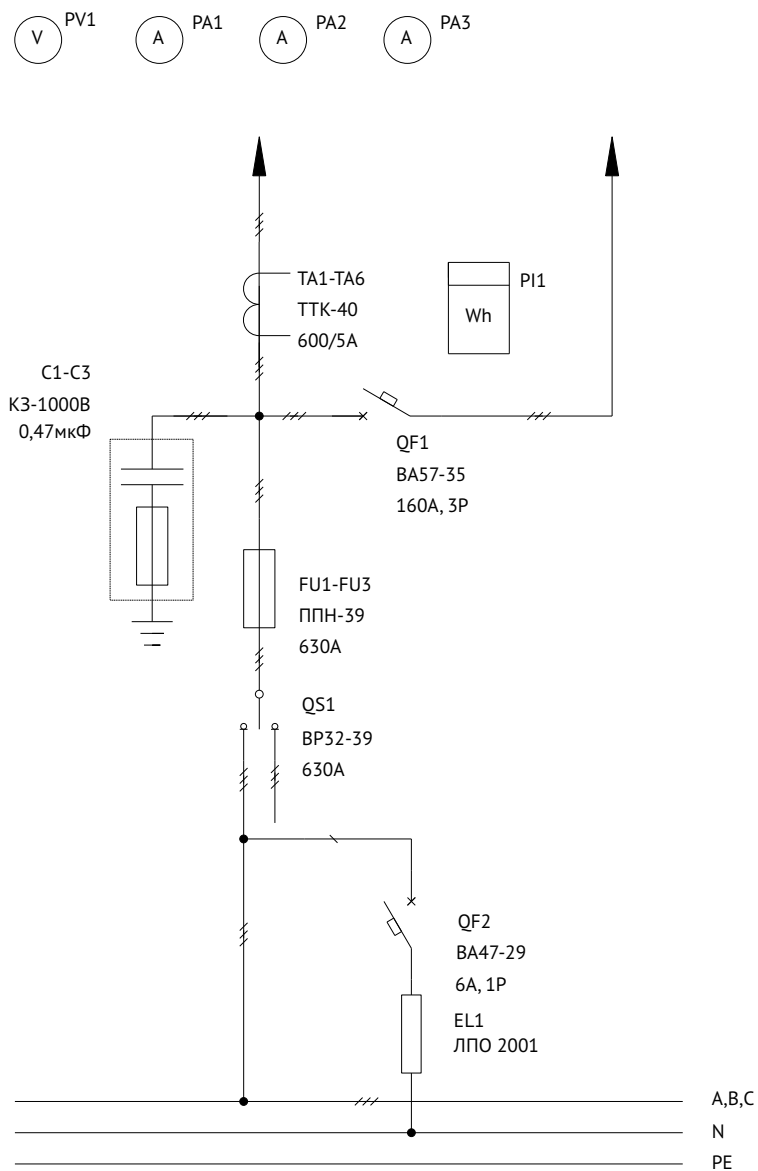


Поз.	Наименование	Количество
1	Корпус металлический ВРУ-2000х600х450-СР-IP31-УХЛ4-КЭАЗ (Арт. 272452)	1
2	Уголок перфорированный оцинкованный - 1900 (2 шт.) (Арт. 272083)	1
3	Панель монтажная оцинкованная - 50х520 - КЭАЗ (Арт. 272092)	5
4	Панель монтажная оцинкованная - 100х520 - КЭАЗ (Арт. 272093)	1
5	Панель монтажная оцинкованная - 150х520 - КЭАЗ (Арт. 272094)	1
6	Панель монтажная оцинкованная - 200х520 - КЭАЗ (Арт. 272095)	1
7	Комплект панелей боковых ВРУ - IP31 - 2000х450 - КЭАЗ (Арт. 272466)	1
8	Цоколь ВРУ - 100х600х450 - КЭАЗ (Арт. 272072)	1

### Спецификация

Поз. обозначение	Наименование	Количество	Примечание
QS1	Выключатель-разъединитель ВР32-39-В71250-630А-УХЛ3-КЭАЗ (Арт. 103400)	1	
QF1	Выключатель автоматический ВА57-35-340010-160А-1600-690АС-УХЛ3-КЭАЗ (Арт. 108586)	1	
ТА1...ТА6	Трансформатор тока ТТК-40-600/5А-10ВА-0,5-УХЛ3-КЭАЗ (Арт. 219623)	6	
КИП1	Коробка испытательная переходная КИП-Л-IP20-КЭАЗ (Арт. 245520)	1	
QF2	Выключатель автоматический модульный ВА47-29-1С6-УХЛ3-КЭАЗ (Арт. 141485)	1	
QF3	Выключатель автоматический модульный ВА47-29-3С6-УХЛ3-КЭАЗ (Арт. 231630)	1	
PI1	Счетчик электрической энергии	1	
С1...С3	Конденсатор КЗ-1000В 0.47 мкФ	3	
FU1-FU3	Вставка плавкая ППН-39-Х0-3-630А-УХЛ3-КЭАЗ (Арт. 111332)	3	
	Держатель предохранителя:		
	Основание ППН-3-И1-УХЛ3-КЭАЗ (Арт. 120018)	3	
	Рукоятка съема ППН/ПН2-УХЛ3-КЭАЗ (Арт. 110460)	1	
HL1	Светильник ЛПО 2001, 8Вт	1	
SA1	Переключатель OptiSwitch 4G10-66-U-R014 (Арт. 138256)	1	
РА1...РА3	Амперметр шк. 0-600А	3	
PV1	Вольтметр шк. 0-500В	1	

**Схема электрическая однолинейная**



**Схема подключения коробки испытательной КИП1**

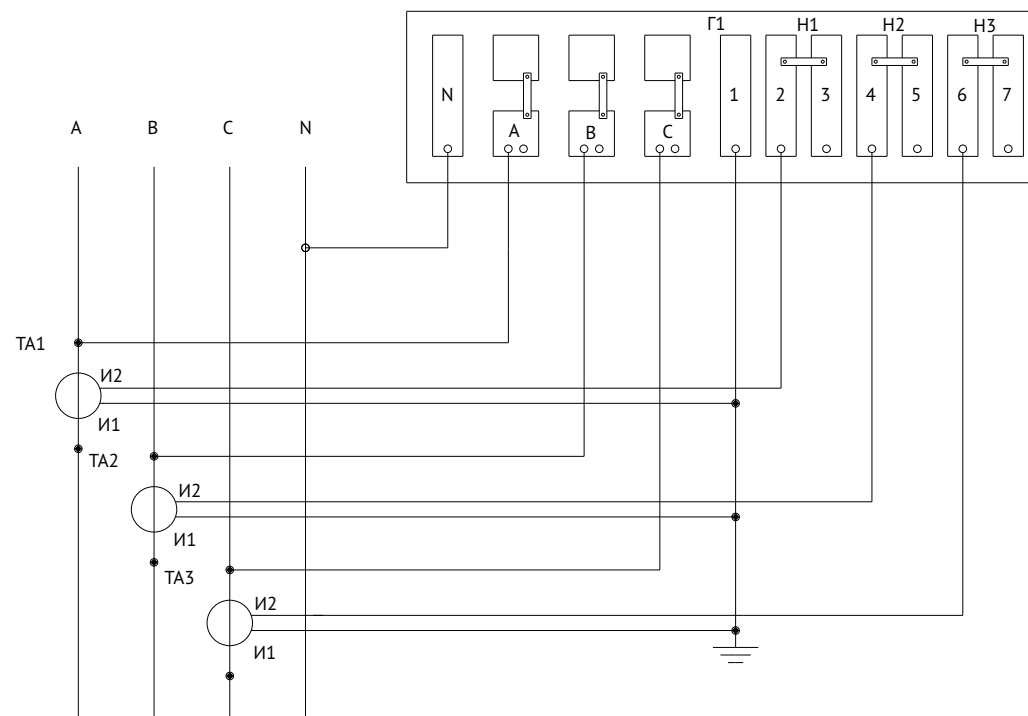
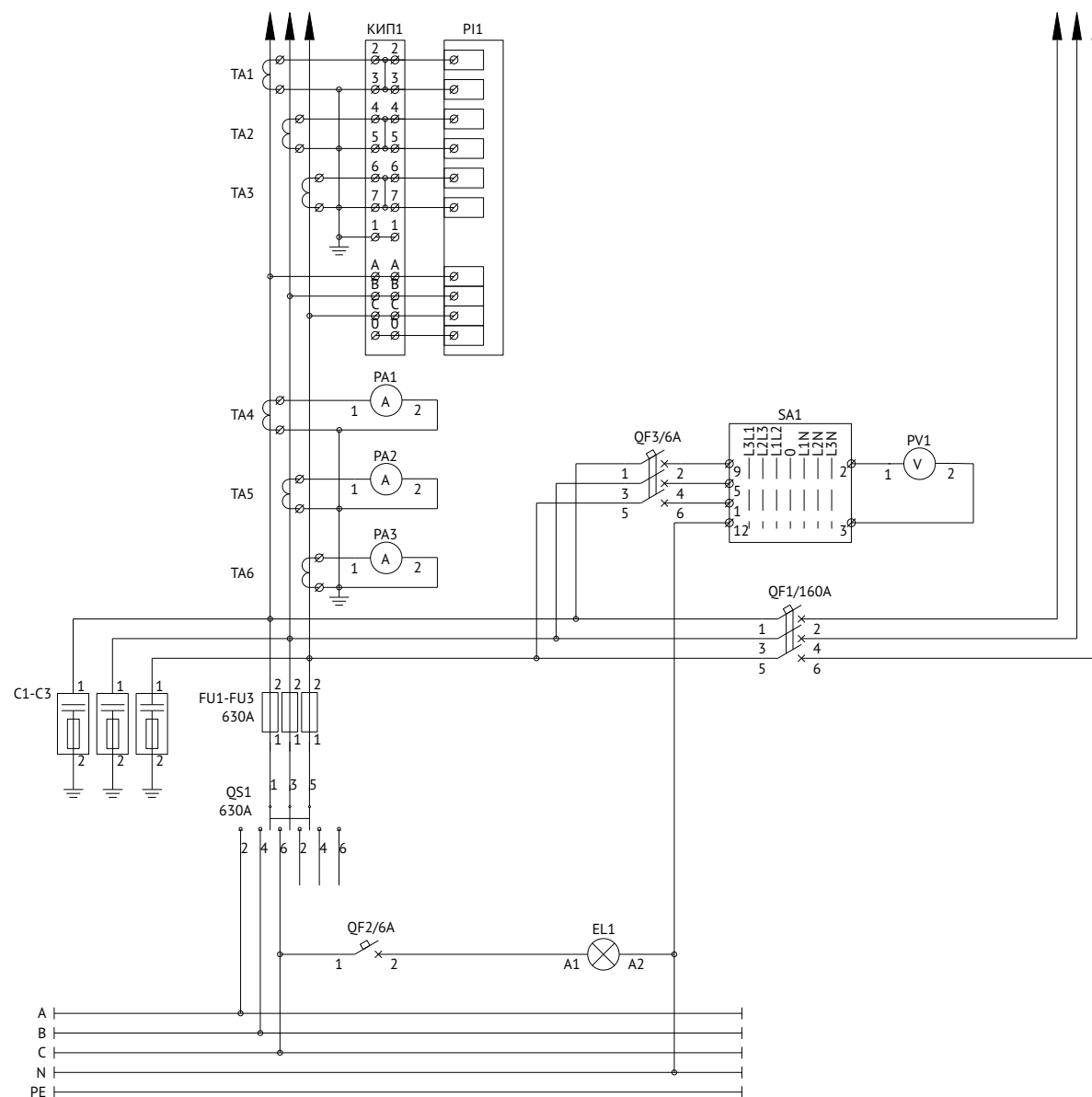
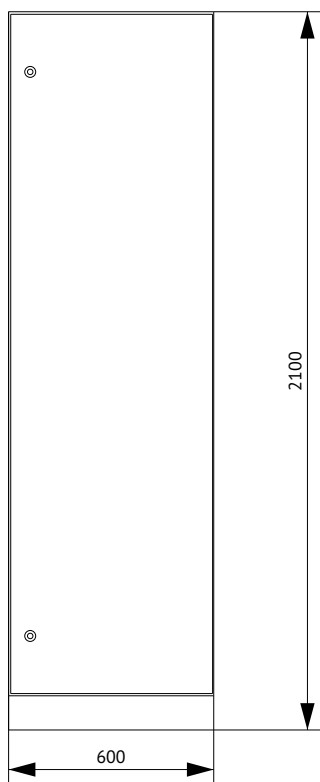


Схема электрическая принципиальная



## Панель вводная 2BP-1-25-0-30 KEAZ



Поз.	Наименование	Количество
1	Корпус металлический ВРУ-2000х600х450-СР-ІР31-УХЛ4-КЭАЗ (Арт. 272452)	1
2	Уголок перфорированный оцинкованный - 1900 (2 шт.) (Арт. 272083)	1
3	Панель монтажная оцинкованная - 50х520 - КЭАЗ (Арт. 272092)	3
4	Панель монтажная оцинкованная - 100х520 - КЭАЗ (Арт. 272093)	2
5	Комплект панелей боковых ВРУ - ІР31 - 2000х450 - КЭАЗ (Арт. 272466)	1
6	Цоколь ВРУ - 100х600х450 - КЭАЗ (Арт. 272072)	1

### Спецификация

Поз. обозначение	Наименование	Количество	Примечание
QS1	Выключатель-разъединитель ВР32-35-В31250-250А-УХЛ3-КЭАЗ (Арт. 103370)	1	
QF1	Выключатель автоматический модульный ВА47-29-1С6-УХЛ3-КЭАЗ (Арт. 141485)	1	
С1...С3	Конденсатор КЗ-1000В 0.47 мкФ	3	
FU1-FU3	Вставка плавкая ППН-35-ХЗ-1-250А-УХЛ3-КЭАЗ (Арт. 111378)	3	
	Держатель предохранителя:		
	Основание ППН-1-ІІ2-УХЛ3-КЭАЗ (Арт. 110358)	3	
	Рукоятка съема ППН/ПН2-УХЛ3-КЭАЗ (Арт. 110460)	1	
HL1	Светильник ЛПО 2001, 8Вт	1	



Схема электрическая однолинейная

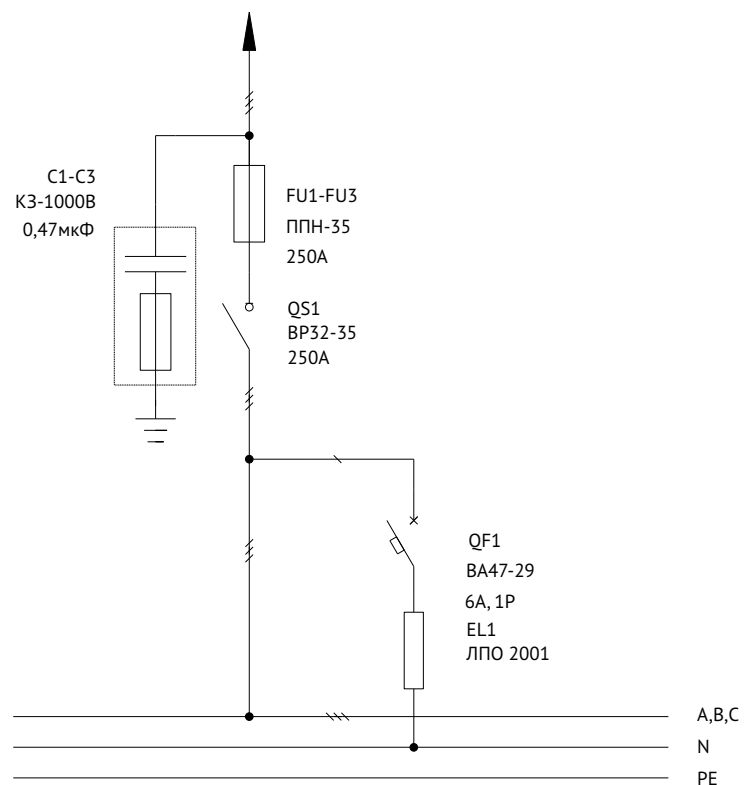
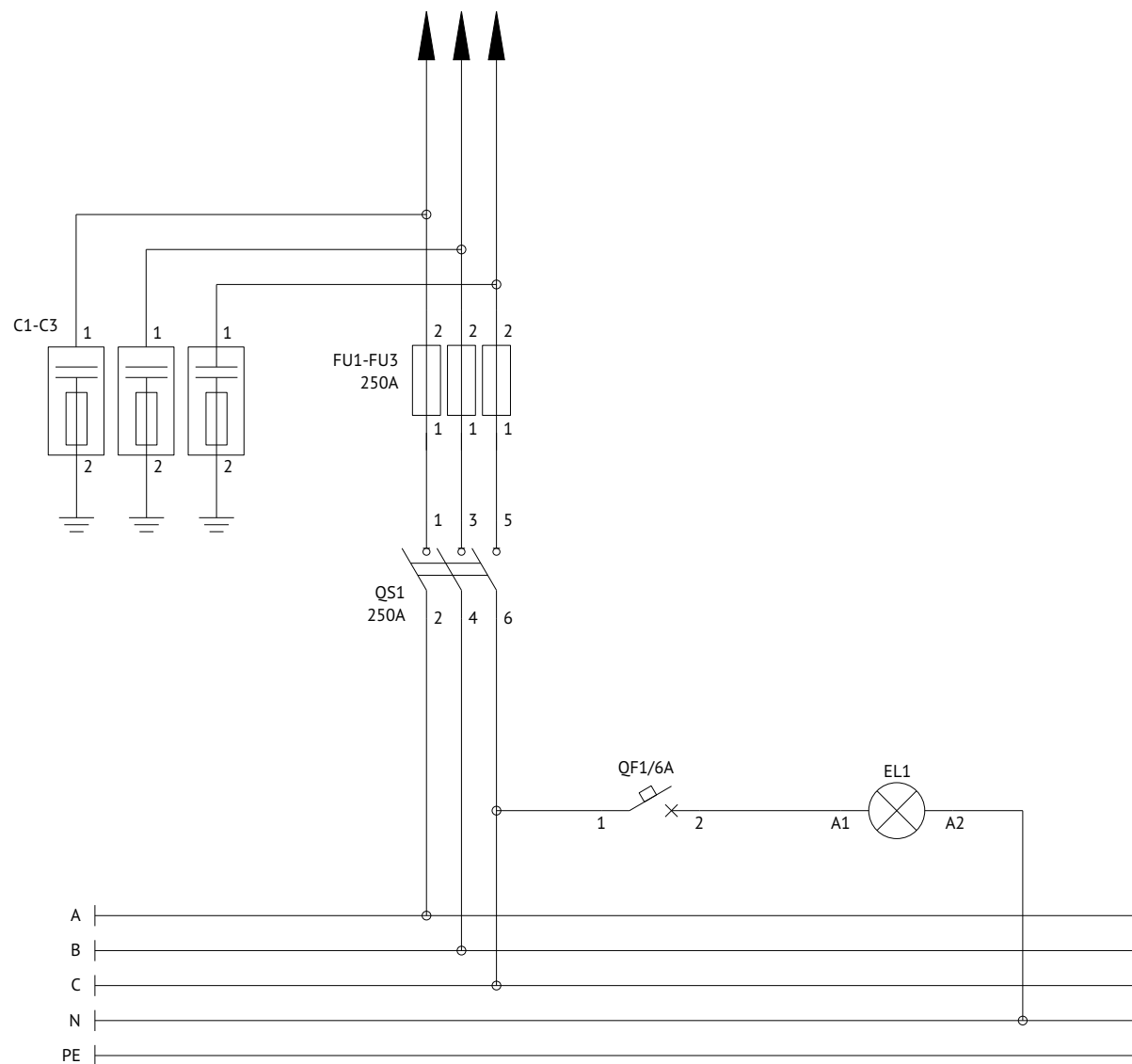
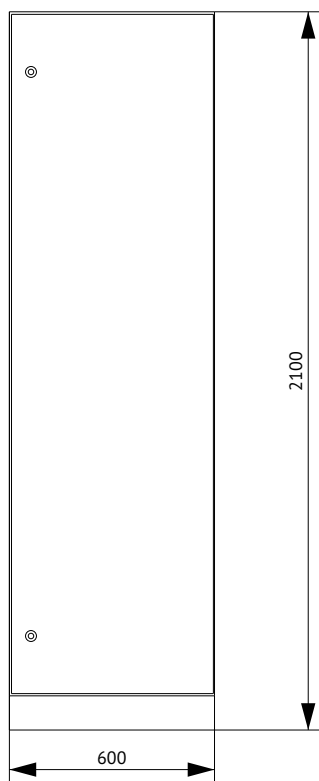


Схема электрическая принципиальная





## Панель вводная 2BP-1-40-0-30 KEAZ



Поз.	Наименование	Количество
1	Корпус металлический ВРУ-2000х600х450-СР-ІР31-УХЛ4-КЭАЗ (Арт. 272452)	1
2	Уголок перфорированный оцинкованный - 1900 (2 шт.) (Арт. 272083)	1
3	Панель монтажная оцинкованная - 50х520 - КЭАЗ (Арт. 272092)	3
4	Панель монтажная оцинкованная - 100х520 - КЭАЗ (Арт. 272093)	2
5	Комплект панелей боковых ВРУ - ІР31 - 2000х450 - КЭАЗ (Арт. 272466)	1
6	Цоколь ВРУ - 100х600х450 - КЭАЗ (Арт. 272072)	1

### Спецификация

Поз. обозначение	Наименование	Количество	Примечание
QS1	Выключатель-разъединитель ВР32-37-В31250-400А-УХЛ3-КЭАЗ (Арт. 103416)	1	
QF1	Выключатель автоматический модульный ВА47-29-1С6-УХЛ3-КЭАЗ (Арт. 141485)	1	
С1...С3	Конденсатор КЗ-1000В 0.47 мкФ	3	
FU1-FU3	Вставка плавкая ППН-37-Х0-2-400А-УХЛ3-КЭАЗ (Арт. 111321)	3	
	Держатель предохранителя:		
	Основание ППН-2-ІІ1-УХЛ3-КЭАЗ (Арт. 120017)	3	
	Рукоятка съема ППН/ПН2-УХЛ3-КЭАЗ (Арт. 110460)	1	
HL1	Светильник ЛПО 2001, 8Вт	1	



Схема электрическая однолинейная

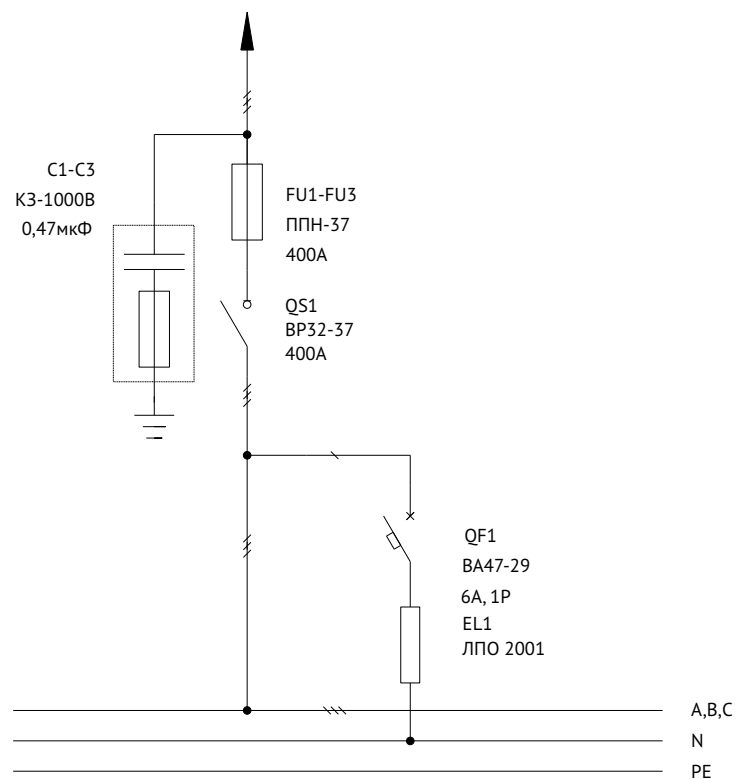
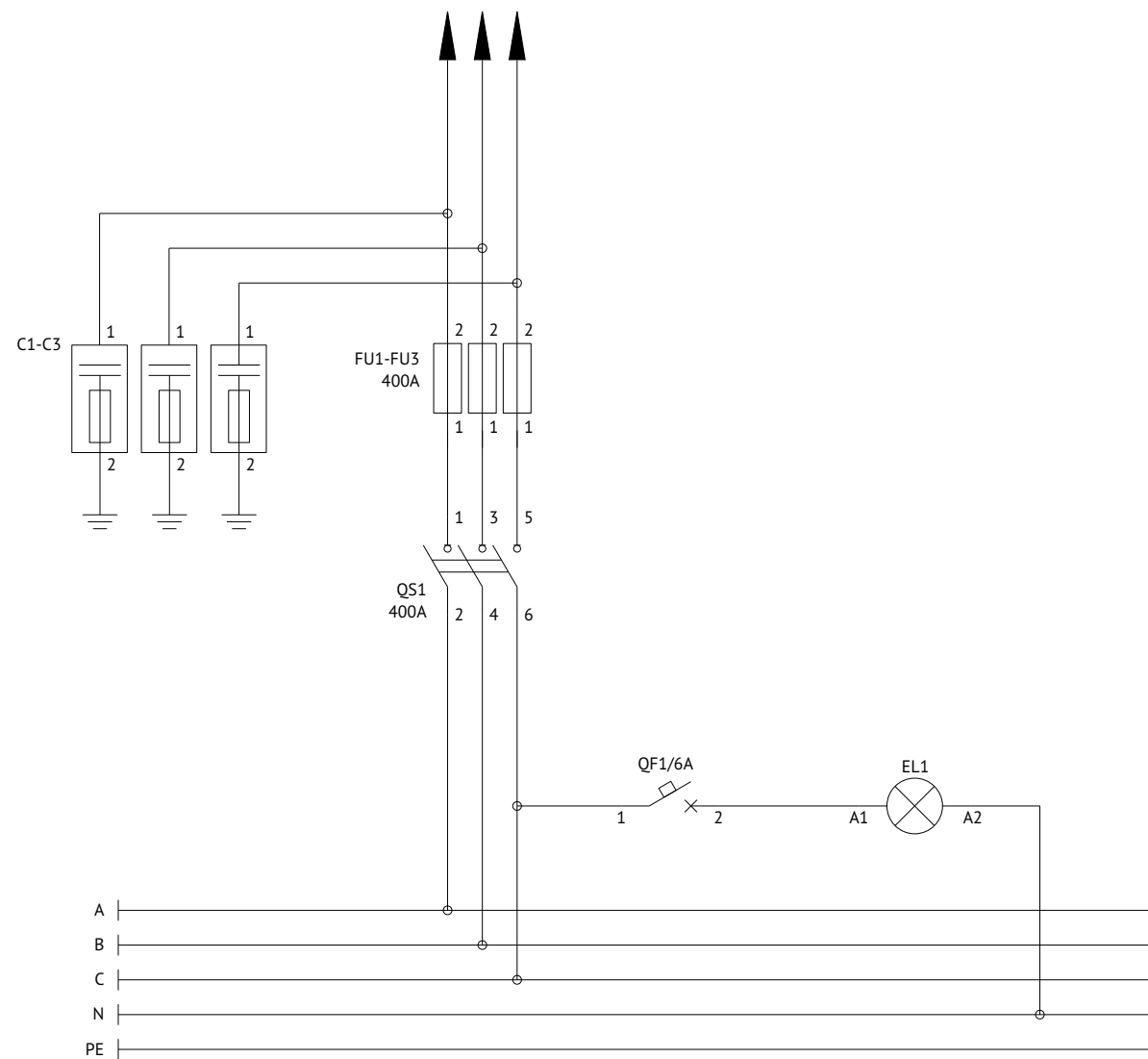
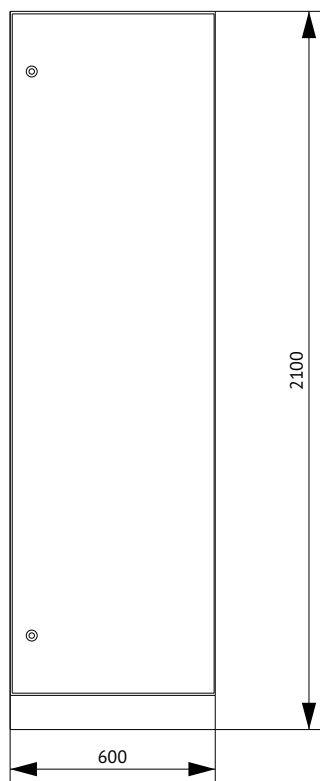


Схема электрическая принципиальная



## Панель вводная 2BP-1-63-0-30 KEAZ



Поз.	Наименование	Количество
1	Корпус металлический ВРУ-2000х600х450-СР-IP31-УХЛ4-КЭАЗ (Арт. 272452)	1
2	Уголок перфорированный оцинкованный - 1900 (2 шт.) (Арт. 272083)	1
3	Панель монтажная оцинкованная - 50х520 - КЭАЗ (Арт. 272092)	3
4	Панель монтажная оцинкованная - 100х520 - КЭАЗ (Арт. 272093)	1
5	Панель монтажная оцинкованная - 150х520 - КЭАЗ (Арт. 272094)	1
6	Комплект панелей боковых ВРУ - IP31 - 2000х450 - КЭАЗ (Арт. 272466)	1
7	Цоколь ВРУ - 100х600х450 - КЭАЗ (Арт. 272072)	1

### Спецификация

Поз. обозначение	Наименование	Количество	Примечание
QS1	Выключатель-разъединитель ВР32-39-В31 250-630А-УХЛ3-КЭАЗ (Арт. 103420)	1	
QF1	Выключатель автоматический модульный ВА47-29-1С6-УХЛ3-КЭАЗ (Арт. 141485)	1	
С1...С3	Конденсатор КЗ-1000В 0.47 мкФ	3	
FU1-FU3	Вставка плавкая ППН-39-Х0-3-630А-УХЛ3-КЭАЗ (Арт. 111332)	3	
	Держатель предохранителя:		
	Основание ППН-3-И1-УХЛ3-КЭАЗ (Арт. 120018)	3	
	Рукоятка съема ППН/ПН2-УХЛ3-КЭАЗ (Арт. 110460)	1	
HL1	Светильник ЛПО 2001, 8Вт	1	



Схема электрическая однолинейная

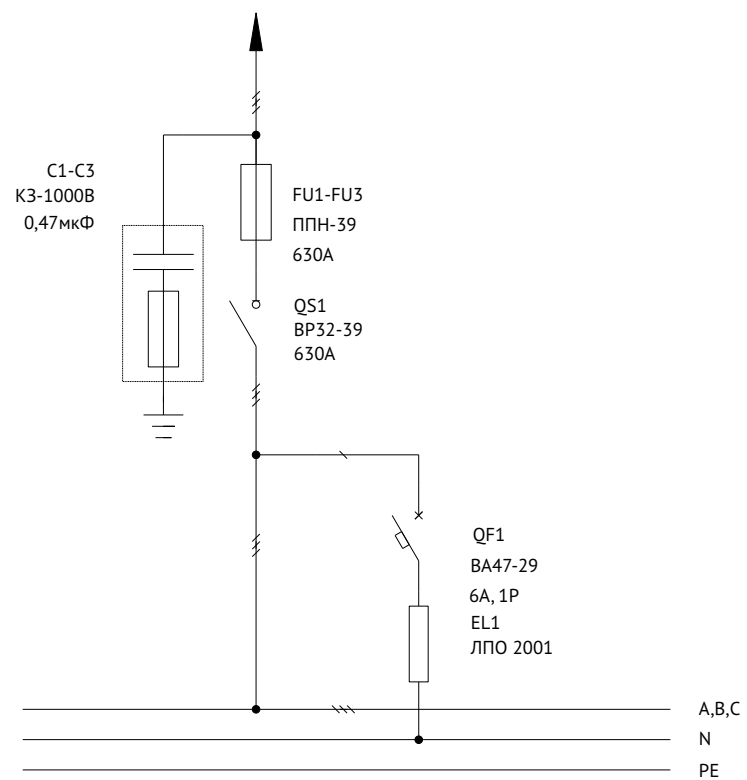
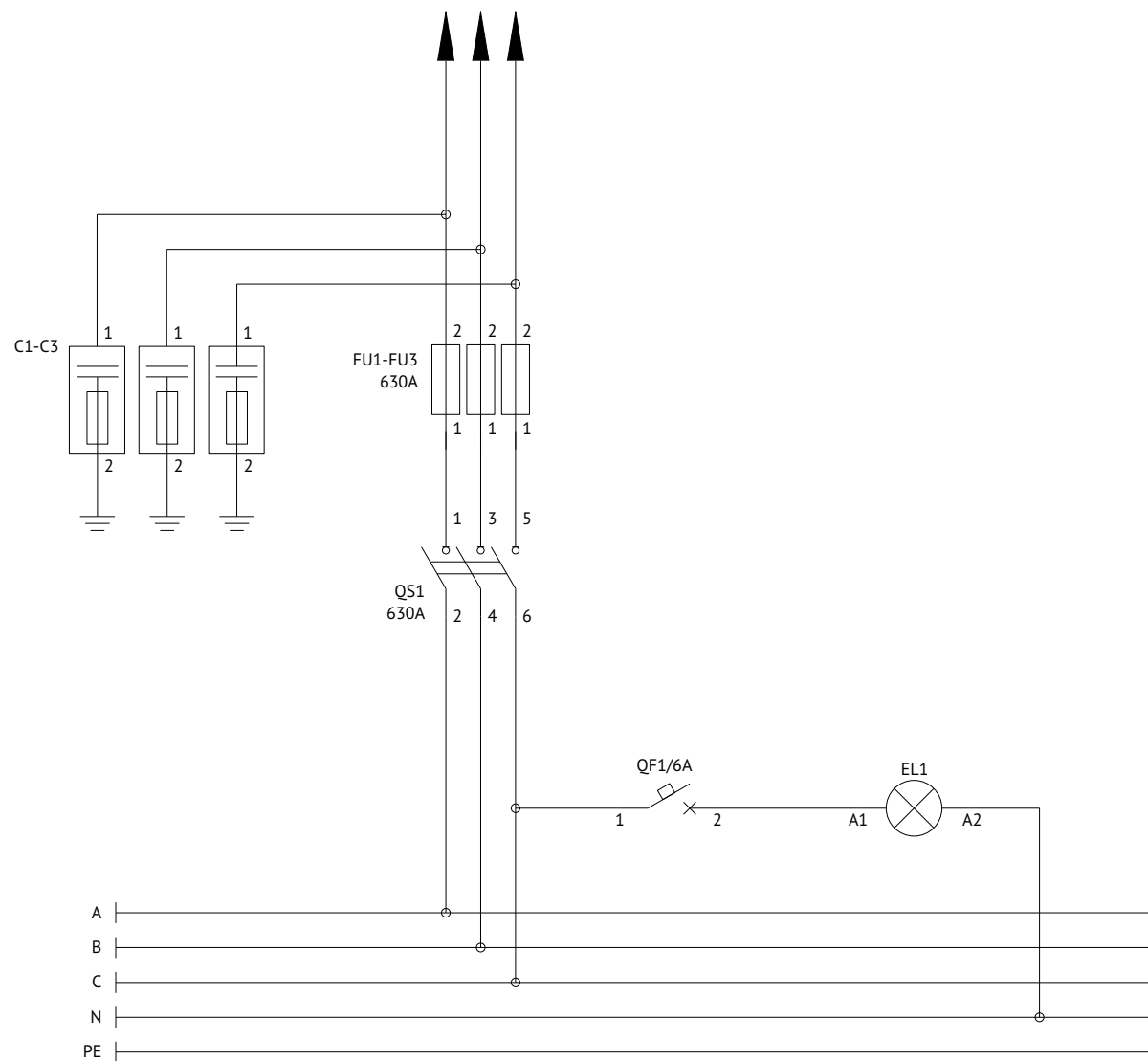
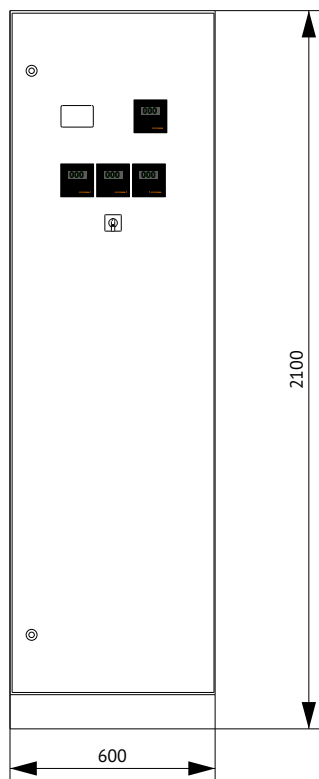


Схема электрическая принципиальная



## Панель вводная 2BP-2-25-0-30 KEAZ



Поз.	Наименование	Количество
1	Корпус металлический ВРУ-2000х600х450-СР-IP31-УХЛ4-КЭАЗ (Арт. 272452)	1
2	Уголок перфорированный оцинкованный - 1900 (2 шт.) (Арт. 272083)	1
3	Панель монтажная оцинкованная - 50х520 - КЭАЗ (Арт. 272092)	5
4	Панель монтажная оцинкованная - 100х520 - КЭАЗ (Арт. 272093)	2
5	Панель монтажная оцинкованная - 200х520 - КЭАЗ (Арт. 272095)	1
6	Комплект панелей боковых ВРУ - IP31 - 2000х450 - КЭАЗ (Арт. 272466)	1
7	Цоколь ВРУ - 100х600х450 - КЭАЗ (Арт. 272072)	1

### Спецификация

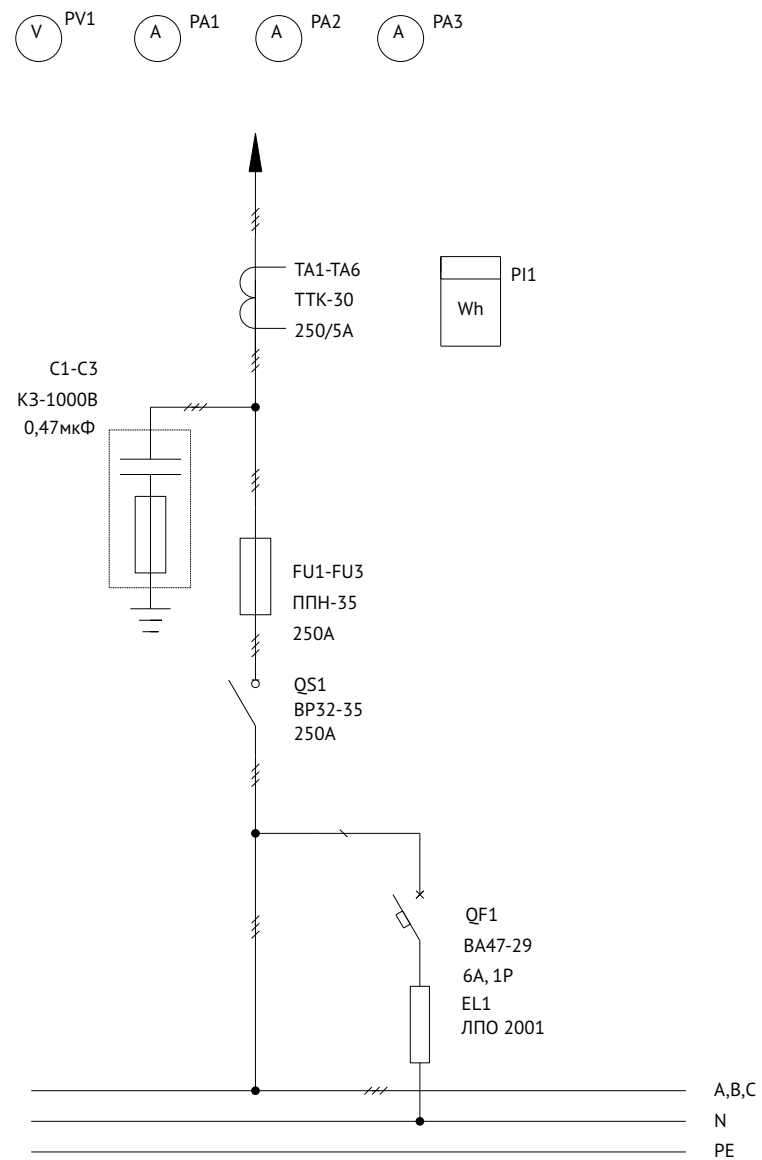
Поз. обозначение	Наименование	Количество	Примечание
QS1	Выключатель-разъединитель ВР32-35-В31 250-250А-УХЛ3-КЭАЗ (Арт. 103370)	1	
ТА1...ТА6	Трансформатор тока ТТК-30-250/5А-5ВА-0,5-УХЛ3-КЭАЗ (Арт. 219594)	6	
КИП1	Коробка испытательная переходная КИП-Л-IP20-КЭАЗ (Арт. 245520)	1	
QF1	Выключатель автоматический модульный ВА47-29-1С6-УХЛ3-КЭАЗ (Арт. 141485)	1	
QF2	Выключатель автоматический модульный ВА47-29-3С6-УХЛ3-КЭАЗ (Арт. 231630)	1	
PI1	Счетчик электрической энергии	1	
С1...С3	Конденсатор КЗ-1000В 0.47 мкФ	3	
FU1-FU3	Вставка плавкая ППН-35-Х3-1-250А-УХЛ3-КЭАЗ (Арт. 111378)	3	
	Держатель предохранителя:		
	Основание ППН-1-И2-УХЛ3-КЭАЗ (Арт. 110358)	3	
	Рукоятка съема ППН/ПН2-УХЛ3-КЭАЗ (Арт. 110460)	1	
HL1	Светильник ЛПО 2001, 8Вт	1	
SA1	Переключатель OptiSwitch 4G10-66-U-R014 (Арт. 138256)	1	
РА1...РА3	Амперметр шк. 0-250А	3	
PV1	Вольтметр шк. 0-500В	1	

Архив со схемами и спецификациями 2BP-2-25-0-30 KEAZ

СКАЧАТЬ



**Схема электрическая однолинейная**



**Схема подключения коробки испытательной КИП1**

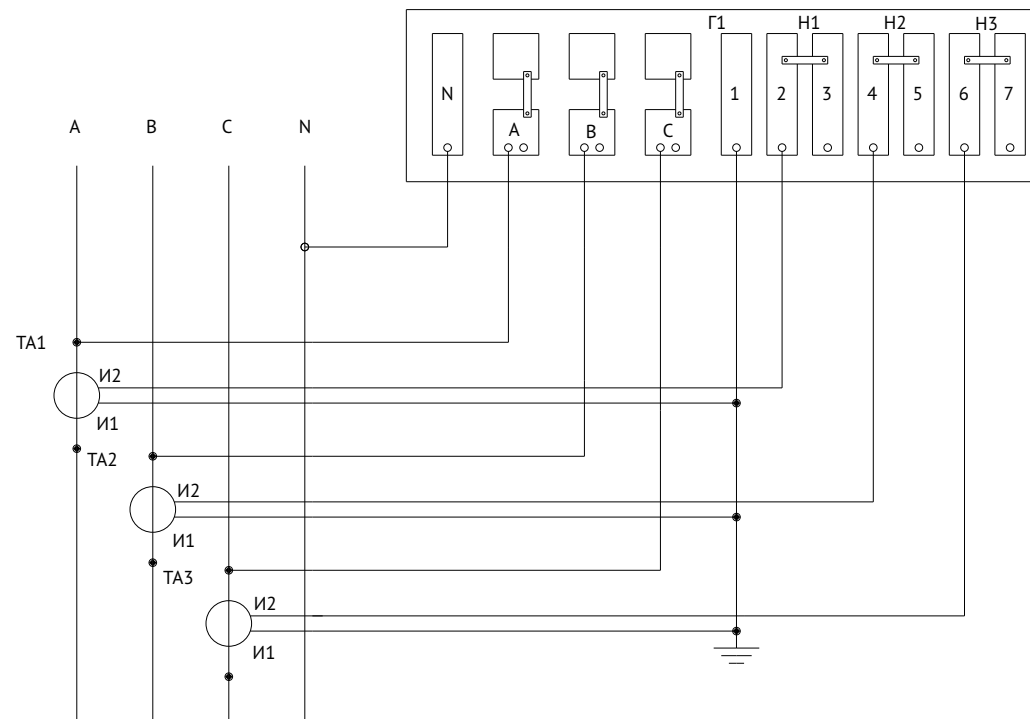
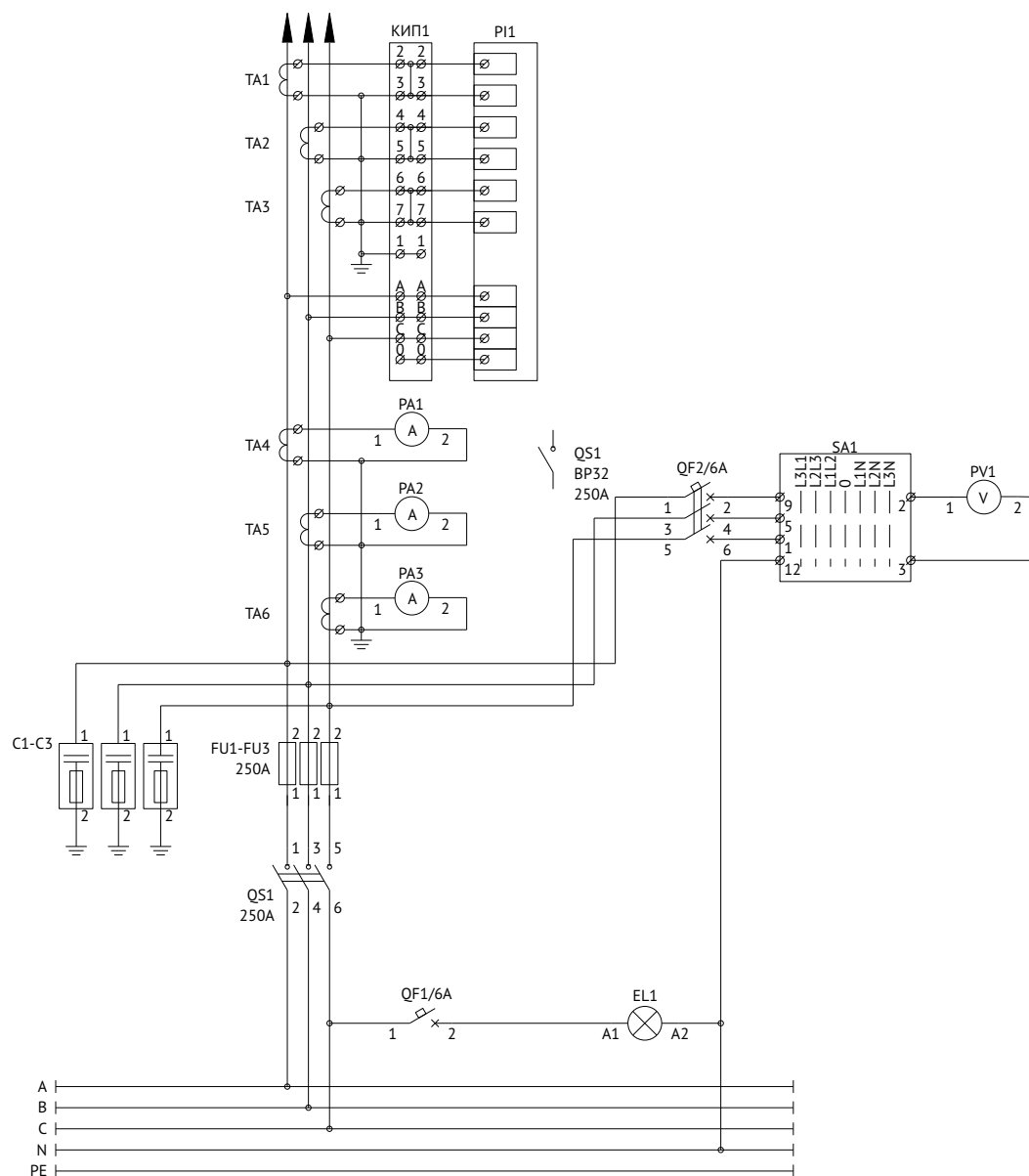
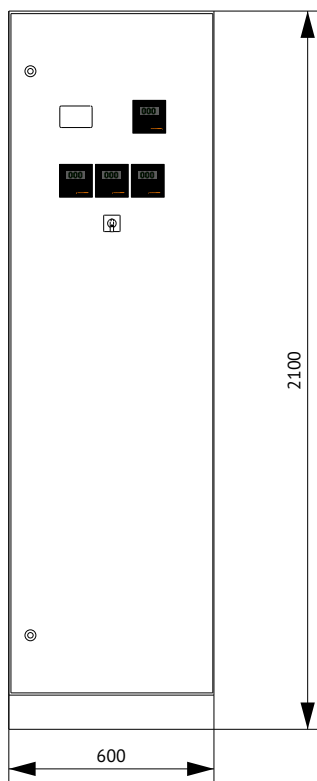


Схема электрическая принципиальная



## Панель вводная 2BP-2-40-0-30 KEAZ



Поз.	Наименование	Количество
1	Корпус металлический ВРУ-2000х600х450-СР-IP31-УХЛ4-КЭАЗ (Арт. 272452)	1
2	Уголок перфорированный оцинкованный - 1900 (2 шт.) (Арт. 272083)	1
3	Панель монтажная оцинкованная - 50х520 - КЭАЗ (Арт. 272092)	5
4	Панель монтажная оцинкованная - 100х520 - КЭАЗ (Арт. 272093)	2
5	Панель монтажная оцинкованная - 200х520 - КЭАЗ (Арт. 272095)	1
6	Комплект панелей боковых ВРУ - IP31 - 2000х450 - КЭАЗ (Арт. 272466)	1
7	Цоколь ВРУ - 100х600х450 - КЭАЗ (Арт. 272072)	1

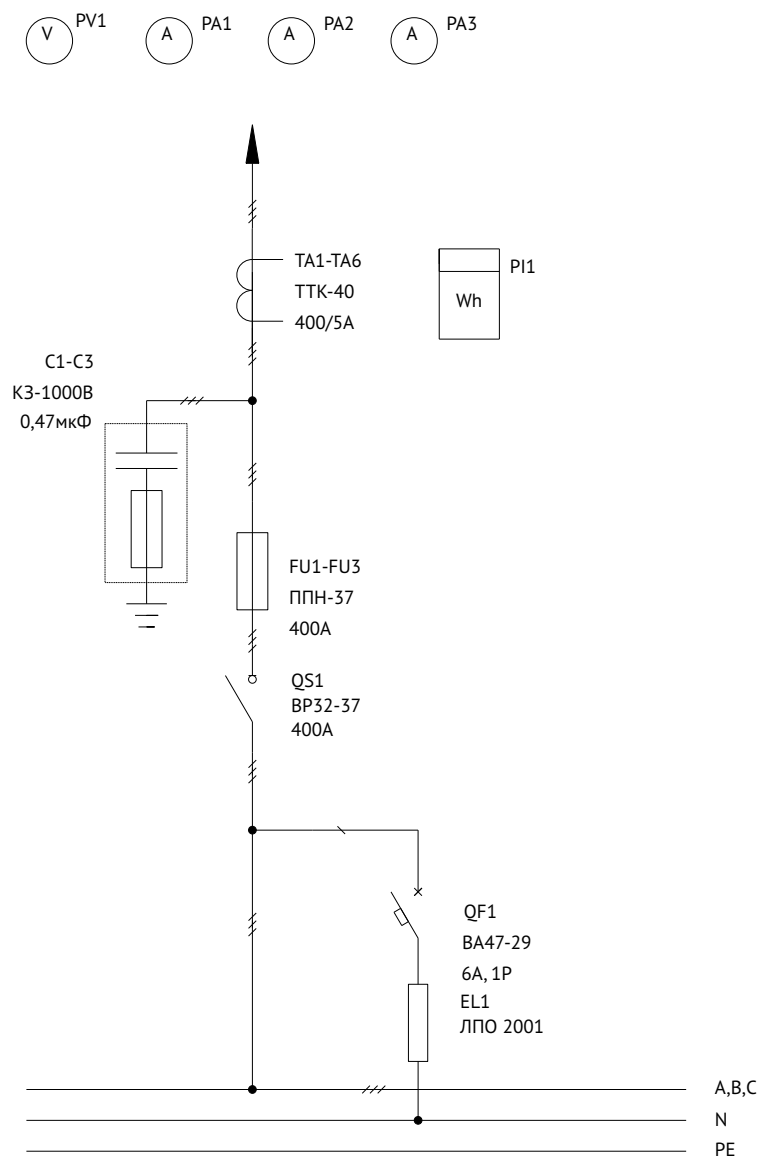
### Спецификация

Поз. обозначение	Наименование	Количество	Примечание
QS1	Выключатель-разъединитель ВР32-37-В31 250-400А-УХЛ3-КЭАЗ (Арт. 103416)	1	
ТА1...ТА6	Трансформатор тока ТТК-40-400/5А-5ВА-0,5-УХЛ3-КЭАЗ (Арт. 219597)	6	
КИП1	Коробка испытательная переходная КИП-Л-IP20-КЭАЗ (Арт. 245520)	1	
QF1	Выключатель автоматический модульный ВА47-29-1С6-УХЛ3-КЭАЗ (Арт. 141485)	1	
QF2	Выключатель автоматический модульный ВА47-29-3С6-УХЛ3-КЭАЗ (Арт. 231630)	1	
PI1	Счетчик электрической энергии	1	
С1...С3	Конденсатор КЗ-1000В 0.47 мкФ	3	
FU1-FU3	Вставка плавкая ППН-37-Х0-2-400А-УХЛ3-КЭАЗ (Арт. 111321)	3	
	Держатель предохранителя:		
	Основание ППН-2-И1-УХЛ3-КЭАЗ (Арт. 120017)	3	
	Рукоятка съема ППН/ПН2-УХЛ3-КЭАЗ (Арт. 110460)	1	
HL1	Светильник ЛПО 2001, 8Вт	1	
SA1	Переключатель OptiSwitch 4G10-66-U-R014 (Арт. 138256)	1	
РА1...РА3	Амперметр шк. 0-400А	3	
PV1	Вольтметр шк. 0-500В	1	





**Схема электрическая однолинейная**



**Схема подключения коробки испытательной КИП1**

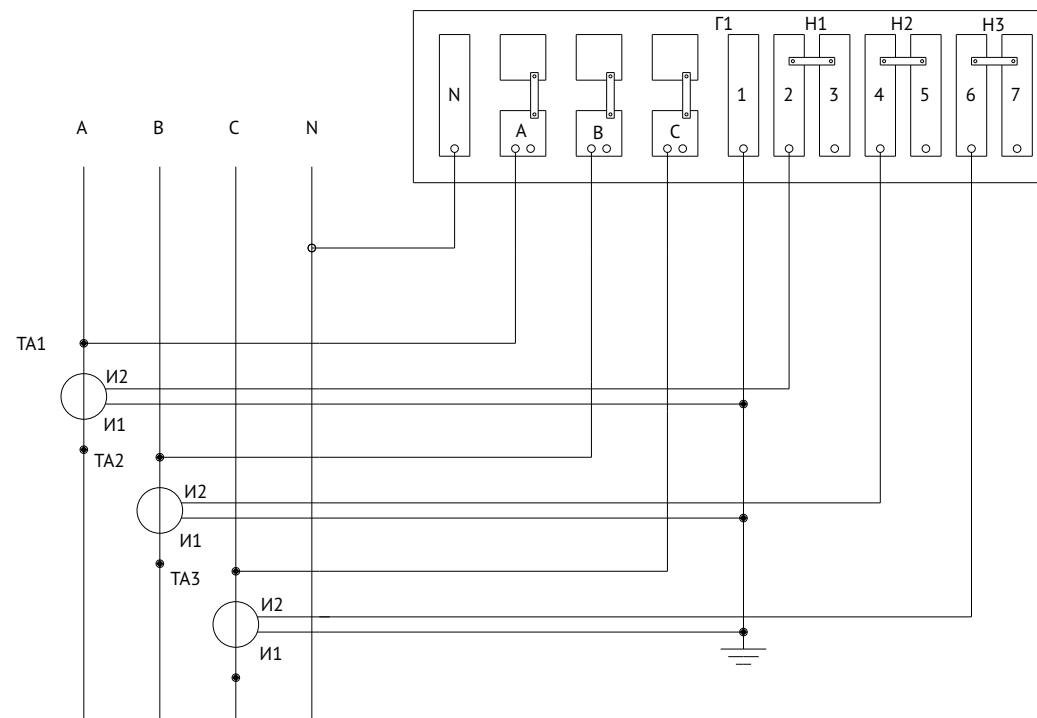
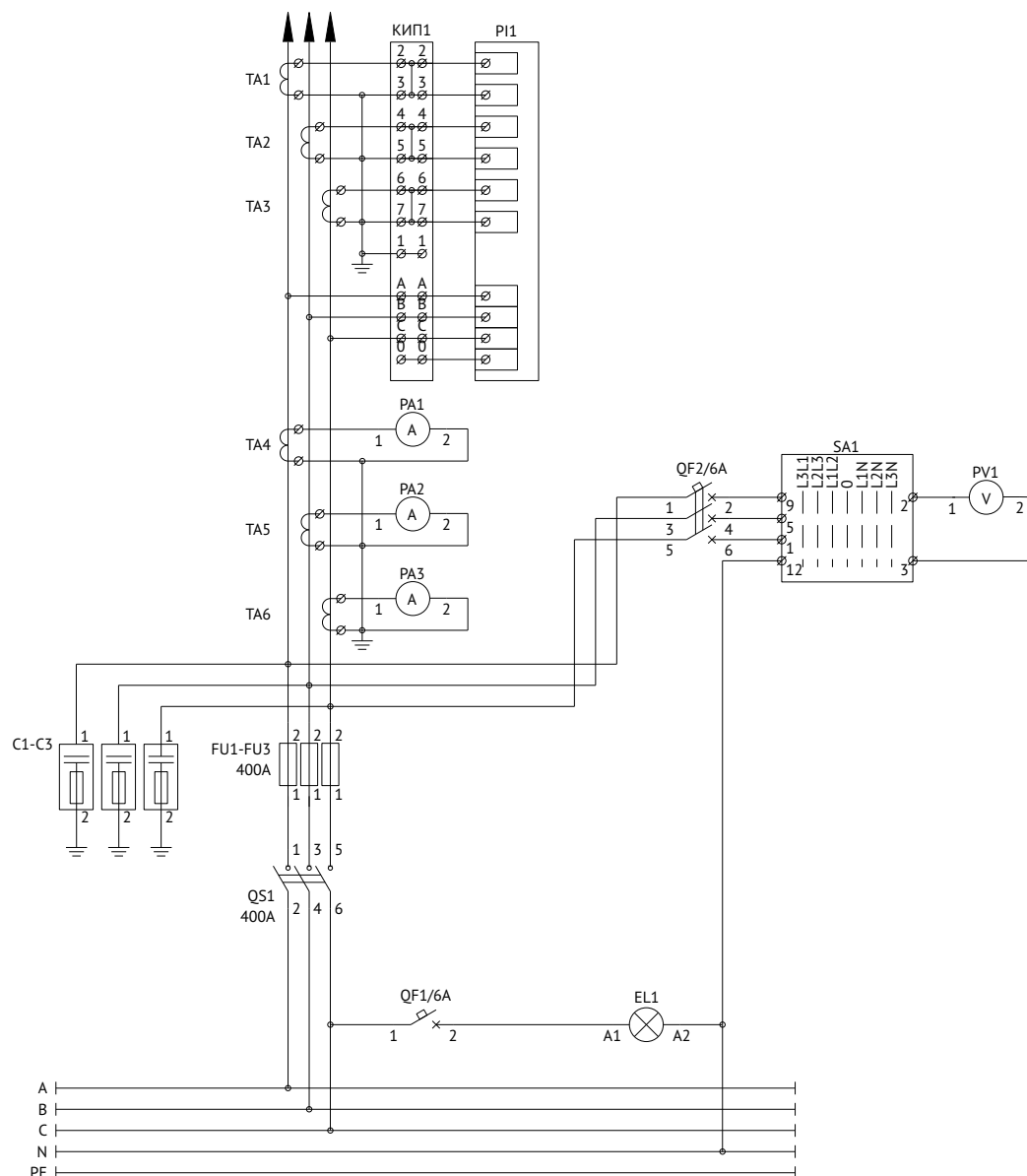
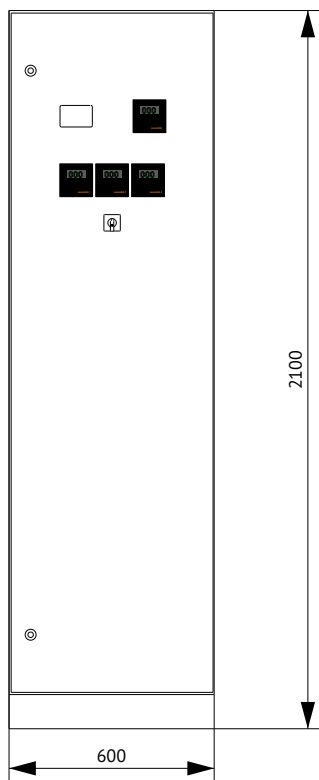


Схема электрическая принципиальная



## Панель вводная 2BP-2-63-0-30 KEAZ



Поз.	Наименование	Количество
1	Корпус металлический ВРУ-2000х600х450-СР-IP31-УХЛ4-КЭАЗ (Арт. 272452)	1
2	Уголок перфорированный оцинкованный - 1900 (2 шт.) (Арт. 272083)	1
3	Панель монтажная оцинкованная - 50х520 - КЭАЗ (Арт. 272092)	5
4	Панель монтажная оцинкованная - 100х520 - КЭАЗ (Арт. 272093)	1
5	Панель монтажная оцинкованная - 150х520 - КЭАЗ (Арт. 272094)	1
6	Панель монтажная оцинкованная - 200х520 - КЭАЗ (Арт. 272095)	1
7	Комплект панелей боковых ВРУ - IP31 - 2000х450 - КЭАЗ (Арт. 272466)	1
8	Цоколь ВРУ - 100х600х450 - КЭАЗ (Арт. 272072)	1

### Спецификация

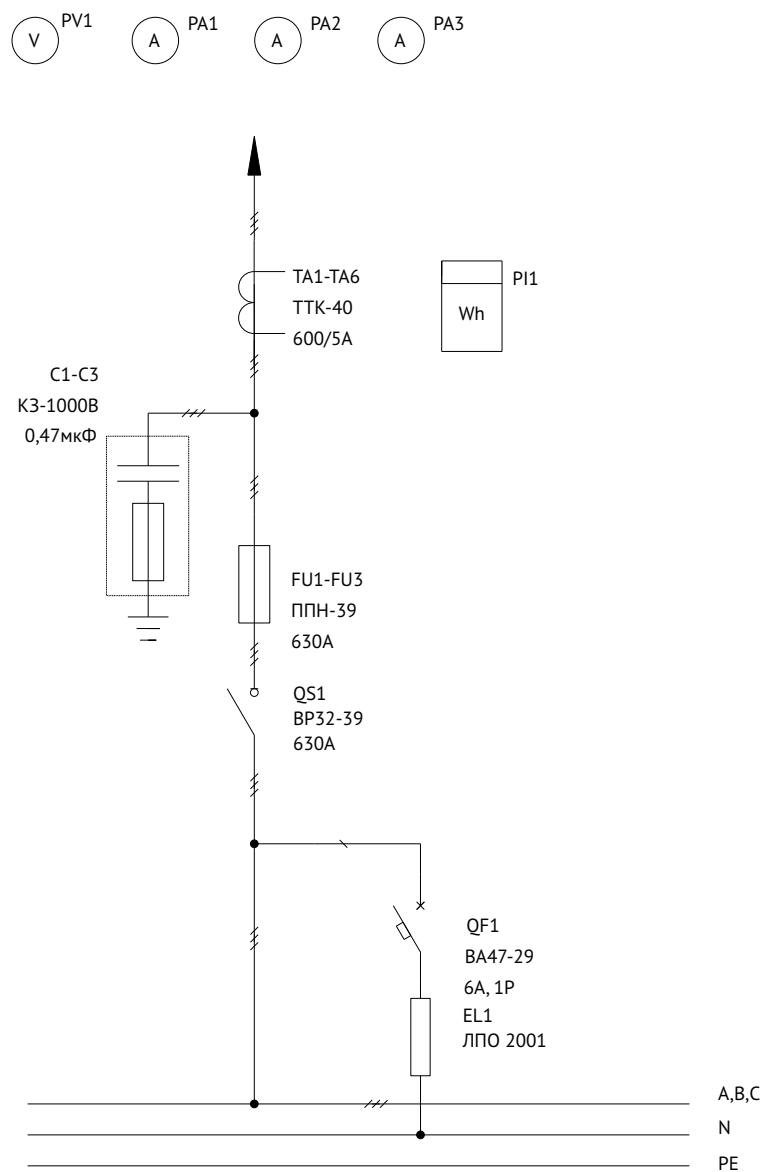
Поз. обозначение	Наименование	Количество	Примечание
QS1	Выключатель-разъединитель ВР32-39-В31250-630А-УХЛ3-КЭАЗ (Арт. 103420)	1	
ТА1...ТА6	Трансформатор тока ТТК-40-600/5А-10ВА-0,5-УХЛ3-КЭАЗ (Арт. 219623)	6	
КИП1	Коробка испытательная переходная КИП-Л-IP20-КЭАЗ (Арт. 245520)	1	
QF1	Выключатель автоматический модульный ВА47-29-1С6-УХЛ3-КЭАЗ (Арт. 141485)	1	
QF2	Выключатель автоматический модульный ВА47-29-3С6-УХЛ3-КЭАЗ (Арт. 231630)	1	
PI1	Счетчик электрической энергии	1	
С1...С3	Конденсатор КЗ-1000В 0.47 мкФ	3	
FU1-FU3	Вставка плавкая ППН-39-Х0-3-630А-УХЛ3-КЭАЗ (Арт. 111332)	3	
	Держатель предохранителя:		
	Основание ППН-3-И1-УХЛ3-КЭАЗ (Арт. 120018)	3	
	Рукоятка съема ППН/ПН2-УХЛ3-КЭАЗ (Арт. 110460)	1	
HL1	Светильник ЛПО 2001, 8Вт	1	
SA1	Переключатель OptiSwitch 4G10-66-U-R014 (Арт. 138256)	1	
РА1...РА3	Амперметр шк. 0-600А	3	
PV1	Вольтметр шк. 0-500В	1	

Архив со схемами и спецификациями  
2BP-2-63-0-30 KEAZ

СКАЧАТЬ



**Схема электрическая однолинейная**



**Схема подключения коробки испытательной КИП1**

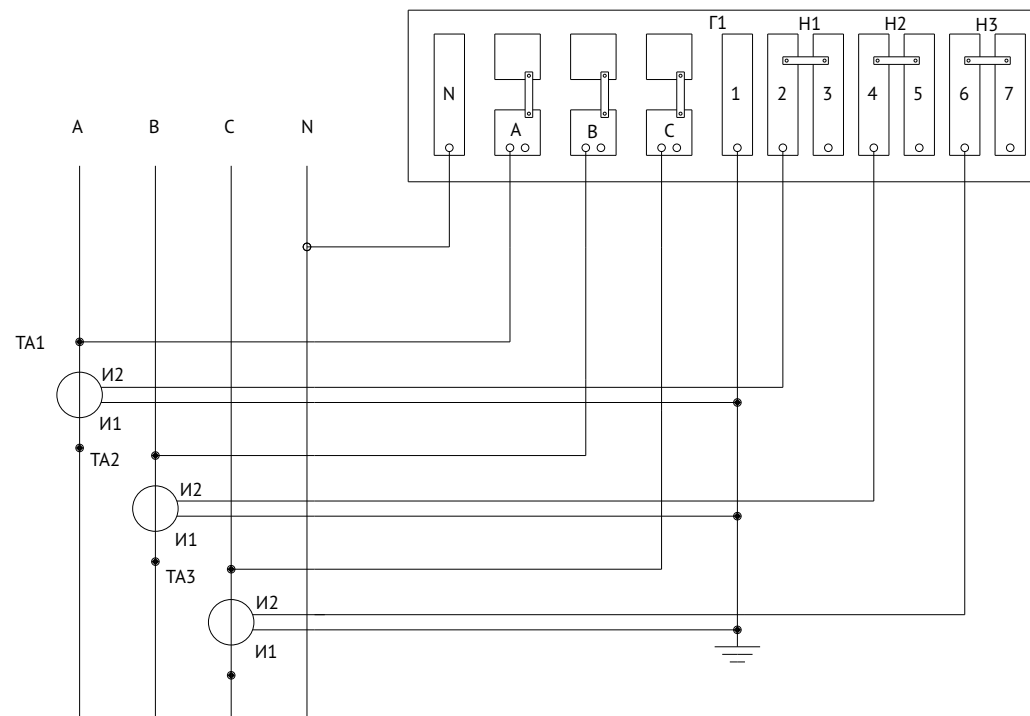
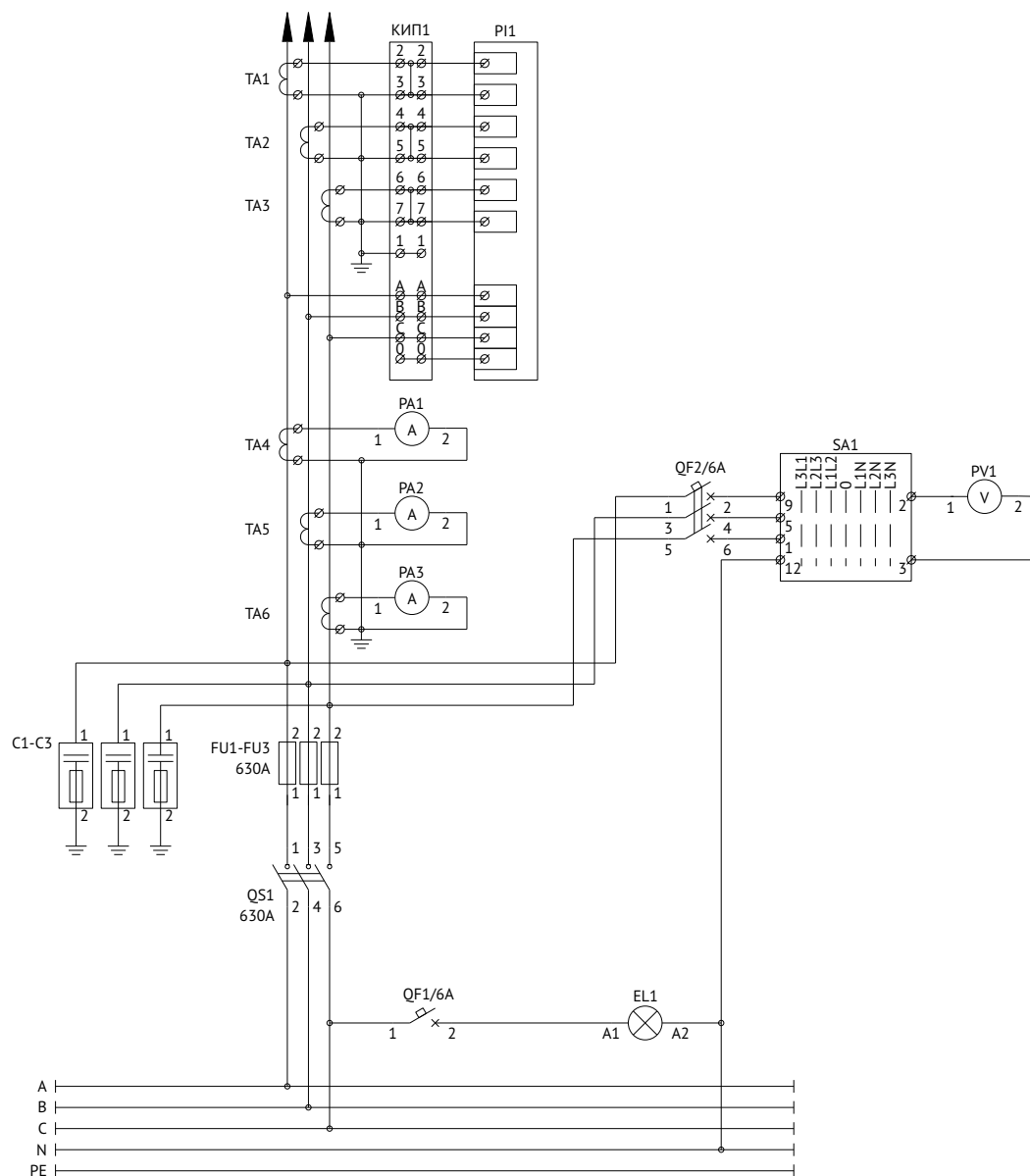
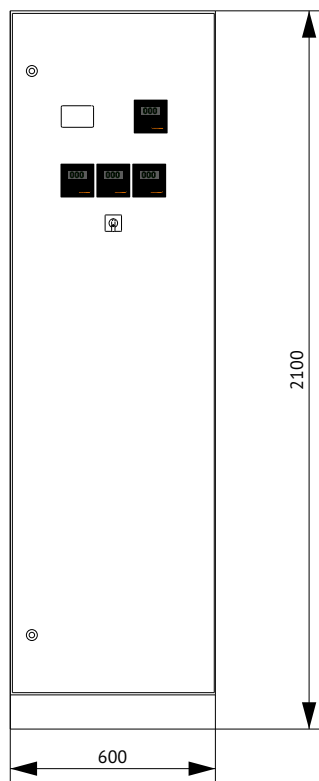


Схема электрическая принципиальная



## Панель вводная 2BP-3-25-0-30 KEAZ



Поз.	Наименование	Количество
1	Корпус металлический ВРУ-2000х600х450-СР-IP31-УХЛ4-КЭАЗ (Арт. 272452)	1
2	Уголок перфорированный оцинкованный - 1900 (2 шт.) (Арт. 272083)	1
3	Панель монтажная оцинкованная - 50х520 - КЭАЗ (Арт. 272092)	5
4	Панель монтажная оцинкованная - 100х520 - КЭАЗ (Арт. 272093)	2
5	Панель монтажная оцинкованная - 200х520 - КЭАЗ (Арт. 272095)	1
6	Комплект панелей боковых ВРУ - IP31 - 2000х450 - КЭАЗ (Арт. 272466)	1
7	Цоколь ВРУ - 100х600х450 - КЭАЗ (Арт. 272072)	1

### Спецификация

Поз. обозначение	Наименование	Количество	Примечание
QS1	Выключатель-разъединитель ВР32-35-В31250-250А-УХЛ3-КЭАЗ (Арт. 103370)	1	
ТА1...ТА6	Трансформатор тока ТТК-А-100/5А-5ВА-0,5-УХЛ3-КЭАЗ (Арт. 219600)	6	
КИП1	Коробка испытательная переходная КИП-Л-IP20-КЭАЗ (Арт. 245520)	1	
QF1	Выключатель автоматический ВА57-35-340010-160А-1600-690АС-УХЛ3-КЭАЗ (Арт. 108586)	1	
QF2	Выключатель автоматический модульный ВА47-29-1С6-УХЛ3-КЭАЗ (Арт. 141485)	1	
QF3	Выключатель автоматический модульный ВА47-29-3С6-УХЛ3-КЭАЗ (Арт. 231630)	1	
PI1	Счетчик электрической энергии	1	
С1...С3	Конденсатор КЗ-1000В 0.47 мкФ	3	
FU1-FU3	Вставка плавкая ППН-35-Х3-1-250А-УХЛ3-КЭАЗ (Арт. 111378)	3	
	Держатель предохранителя:		
	Основание ППН-1-И2-УХЛ3-КЭАЗ (Арт. 110358)	3	
	Рукоятка съема ППН/ПН2-УХЛ3-КЭАЗ (Арт. 110460)	1	
HL1	Светильник ЛПО 2001, 8Вт	1	
SA1	Переключатель OptiSwitch 4G10-66-U-R014 (Арт. 138256)	1	
РА1...РА3	Амперметр шк. 0-100А	3	
PV1	Вольтметр шк. 0-500В	1	



Схема электрическая однолинейная

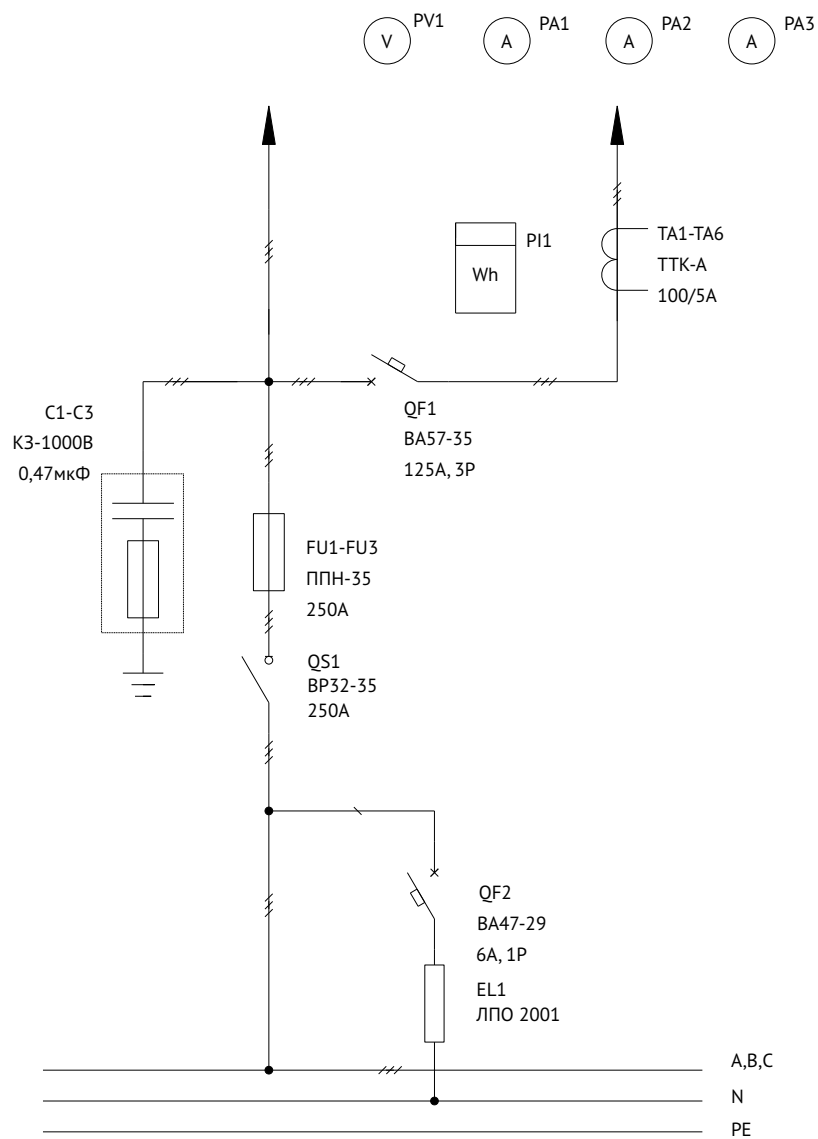


Схема подключения коробки испытательной КИП1

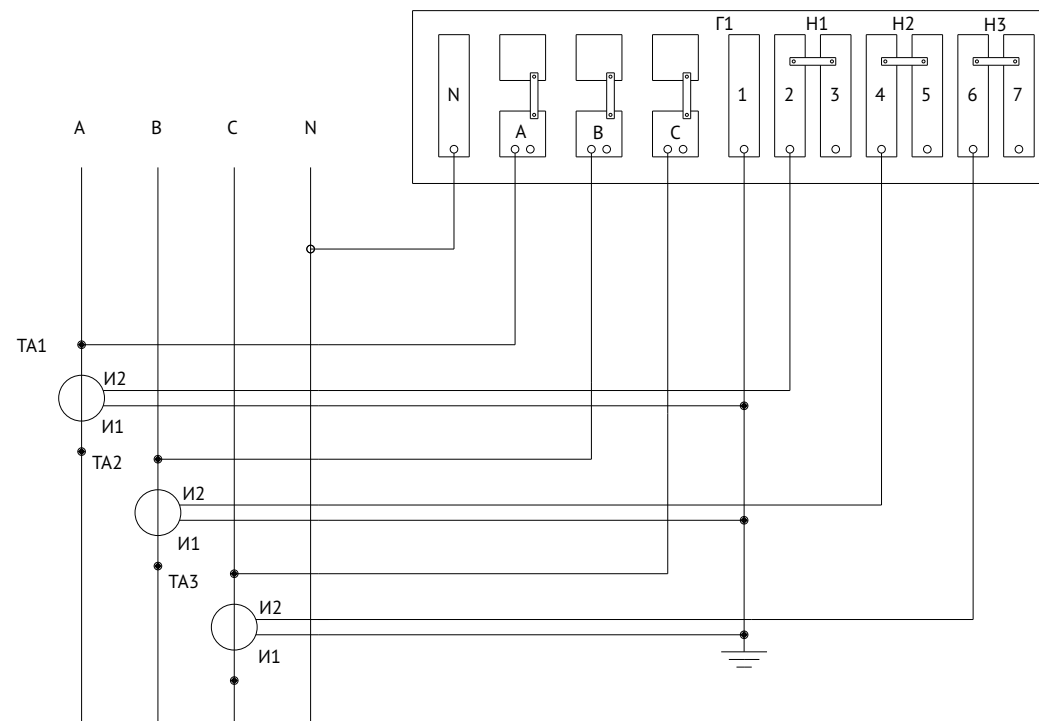
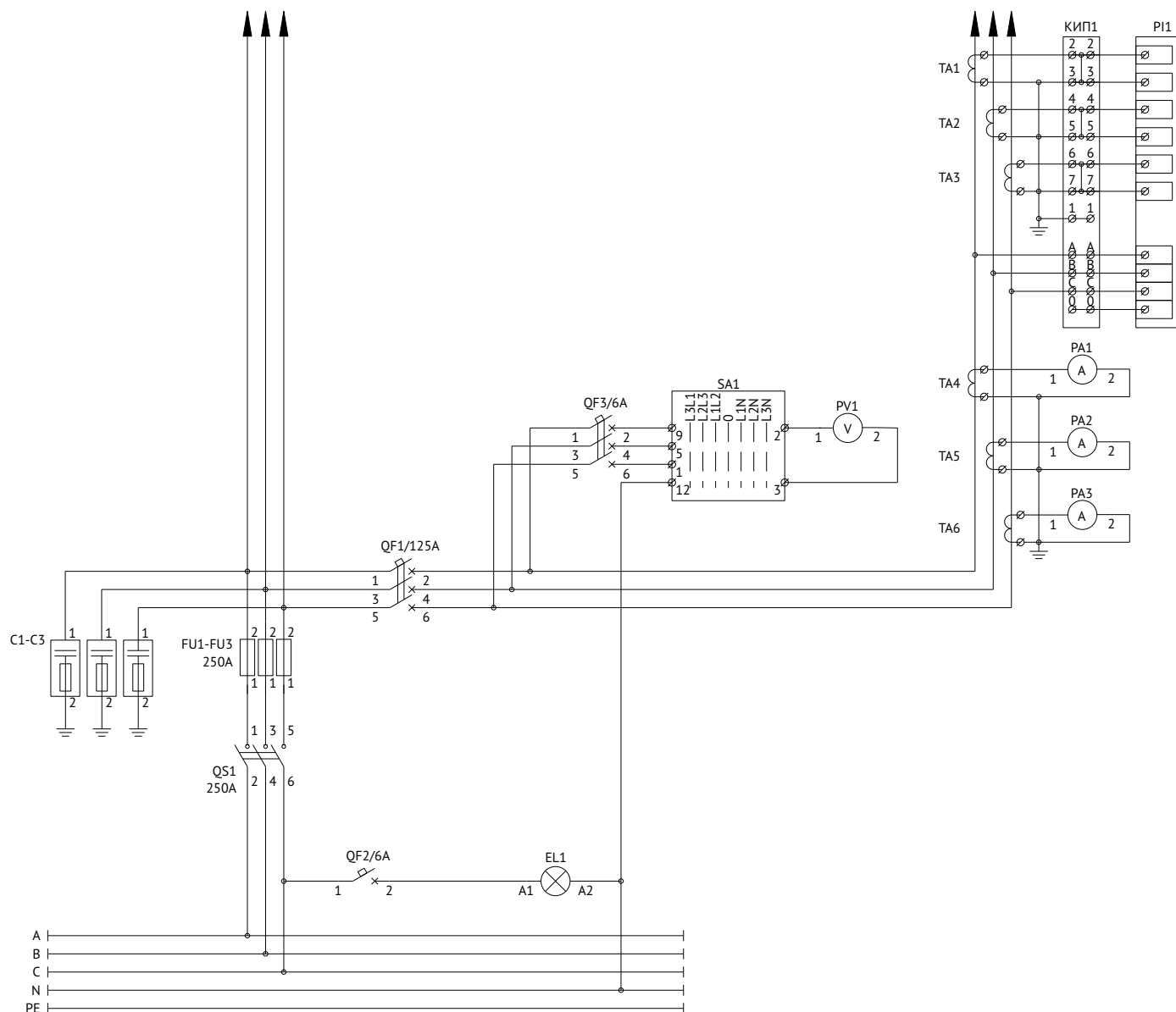
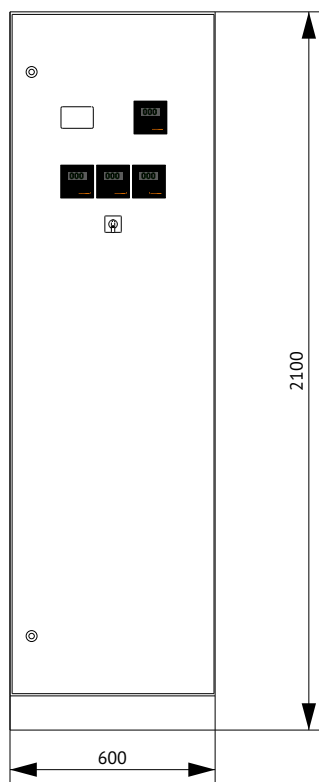


Схема электрическая принципиальная





## Панель вводная 2BP-3-40-0-30 KEAZ



Поз.	Наименование	Количество
1	Корпус металлический ВРУ-2000х600х450-СР-IP31-УХЛ4-КЭАЗ (Арт. 272452)	1
2	Уголок перфорированный оцинкованный - 1900 (2 шт.) (Арт. 272083)	1
3	Панель монтажная оцинкованная - 50х520 - КЭАЗ (Арт. 272092)	5
4	Панель монтажная оцинкованная - 100х520 - КЭАЗ (Арт. 272093)	2
5	Панель монтажная оцинкованная - 200х520 - КЭАЗ (Арт. 272095)	1
6	Комплект панелей боковых ВРУ - IP31 - 2000х450 - КЭАЗ (Арт. 272466)	1
7	Цоколь ВРУ - 100х600х450 - КЭАЗ (Арт. 272072)	1

### Спецификация

Поз. обозначение	Наименование	Количество	Примечание
QS1	Выключатель-разъединитель ВР32-37-В31250-400А-УХЛ3-КЭАЗ (Арт. 103416)	1	
ТА1...ТА6	Трансформатор тока ТТК-А-150/5А-5ВА-0,5-УХЛ3-КЭАЗ (Арт. 219603)	6	
КИП1	Коробка испытательная переходная КИП-Л-IP20-КЭАЗ (Арт. 245520)	1	
QF1	Выключатель автоматический ВА57-35-340010-160А-1600-690АС-УХЛ3-КЭАЗ (Арт. 108586)	1	
QF2	Выключатель автоматический модульный ВА47-29-1С6-УХЛ3-КЭАЗ (Арт. 141485)	1	
QF3	Выключатель автоматический модульный ВА47-29-3С6-УХЛ3-КЭАЗ (Арт. 231630)	1	
PI1	Счетчик электрической энергии	1	
С1...С3	Конденсатор КЗ-1000В 0.47 мкФ	3	
FU1-FU3	Вставка плавкая ППН-37-Х0-2-400А-УХЛ3-КЭАЗ (Арт. 111321)	3	
	Держатель предохранителя:		
	Основание ППН-2-И1-УХЛ3-КЭАЗ (Арт. 120017)	3	
	Рукоятка съема ППН/ПН2-УХЛ3-КЭАЗ (Арт. 110460)	1	
HL1	Светильник ЛПО 2001, 8Вт	1	
SA1	Переключатель OptiSwitch 4G10-66-U-R014 (Арт. 138256)	1	
РА1...РА3	Амперметр шк. 0-150А	3	
PV1	Вольтметр шк. 0-500В	1	



Схема электрическая однолинейная

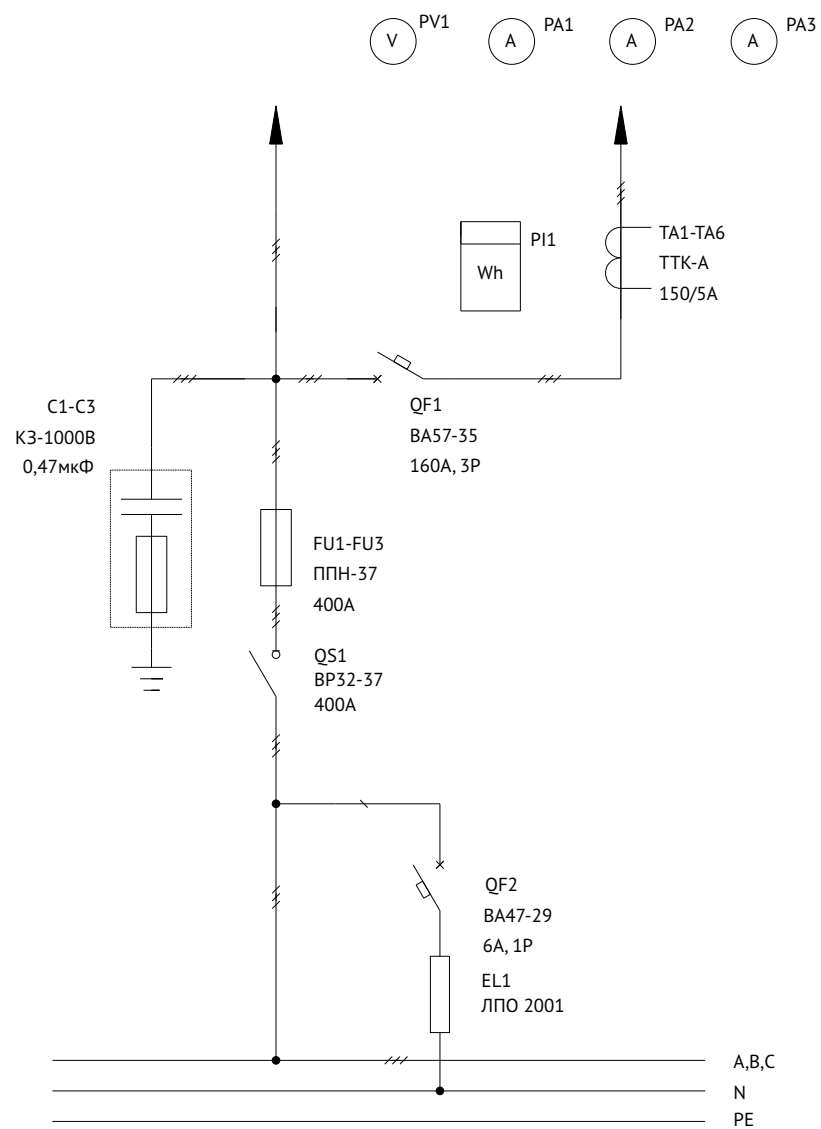


Схема подключения коробки испытательной КИП1

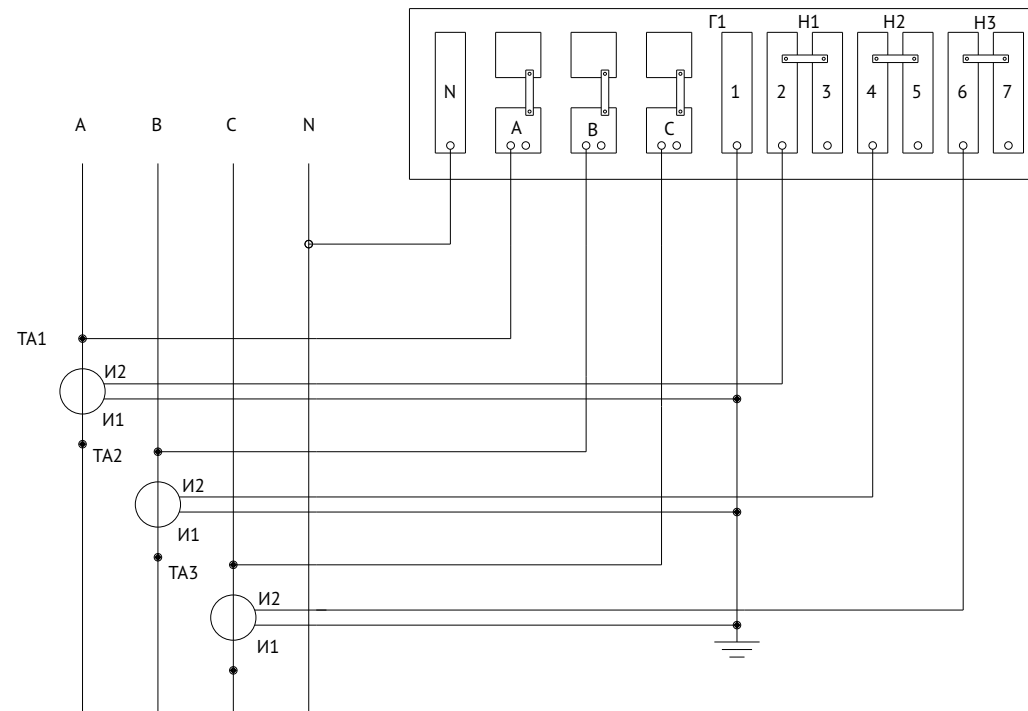
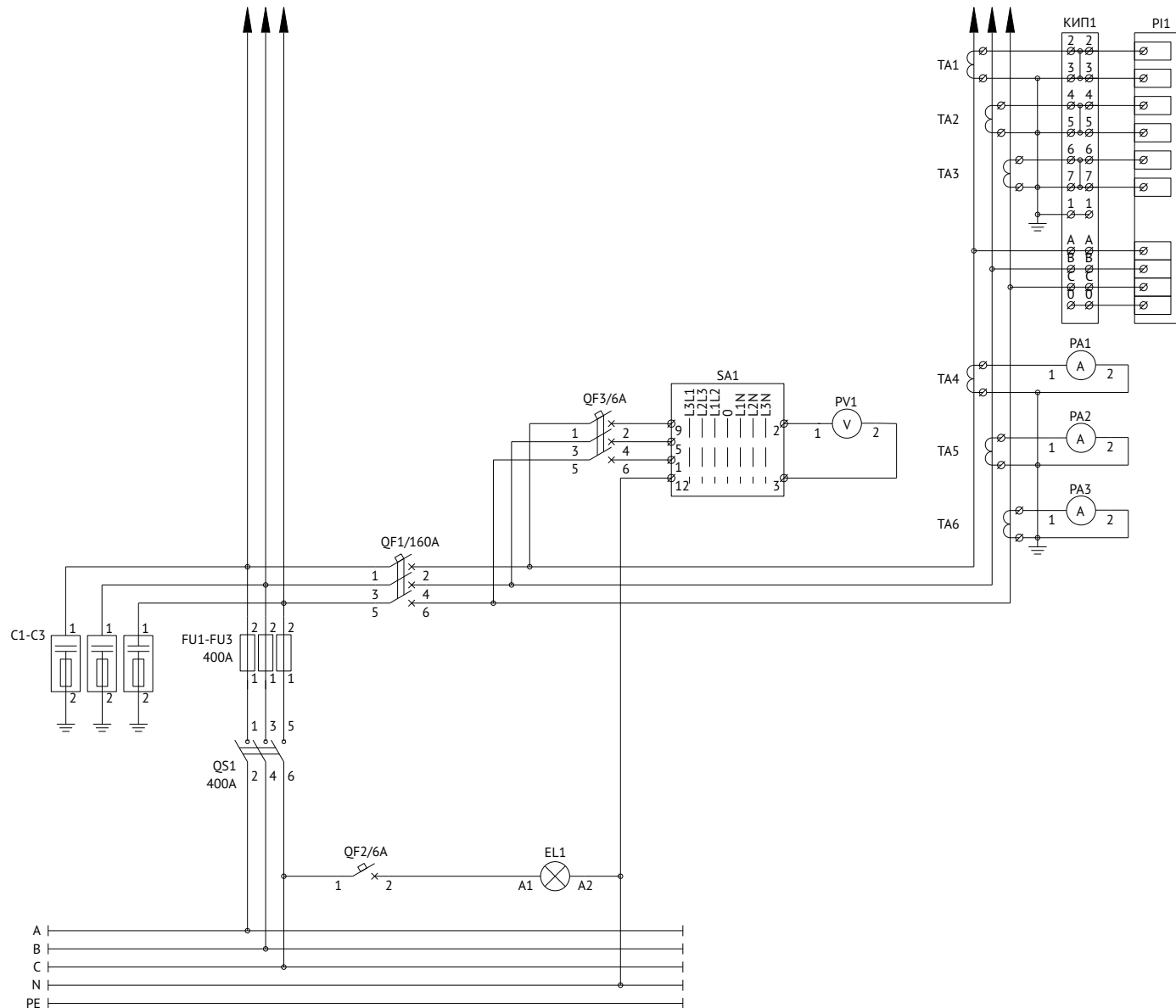
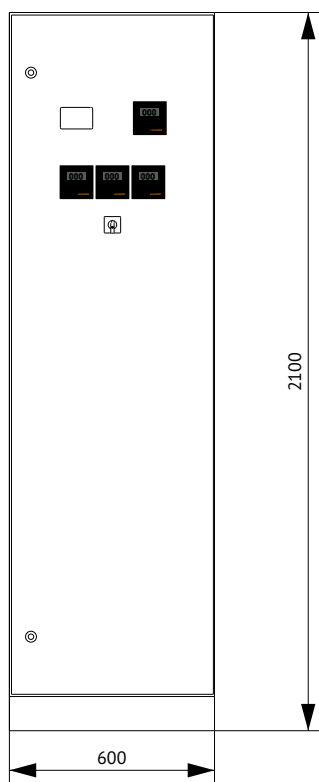


Схема электрическая принципиальная



## Панель вводная 2BP-3-63-0-30 KEAZ



Поз.	Наименование	Количество
1	Корпус металлический ВРУ-2000х600х450-СР-IP31-УХЛ4-КЭАЗ (Арт. 272452)	1
2	Уголок перфорированный оцинкованный - 1900 (2 шт.) (Арт. 272083)	1
3	Панель монтажная оцинкованная - 50х520 - КЭАЗ (Арт. 272092)	5
4	Панель монтажная оцинкованная - 100х520 - КЭАЗ (Арт. 272093)	1
5	Панель монтажная оцинкованная - 150х520 - КЭАЗ (Арт. 272094)	1
6	Панель монтажная оцинкованная - 200х520 - КЭАЗ (Арт. 272095)	1
7	Комплект панелей боковых ВРУ - IP31 - 2000х450 - КЭАЗ (Арт. 272466)	1
8	Цоколь ВРУ - 100х600х450 - КЭАЗ (Арт. 272072)	1

### Спецификация

Поз. обозначение	Наименование	Количество	Примечание
QS1	Выключатель-разъединитель ВР32-39-В31250-630А-УХЛ3-КЭАЗ (Арт. 103420)	1	
ТА1...ТА6	Трансформатор тока ТТК-30-250/5А-5ВА-0,5-УХЛ3-КЭАЗ (Арт. 219594)	6	
КИП1	Коробка испытательная переходная КИП-Л-IP20-КЭАЗ (Арт. 245520)	1	
QF1	Выключатель автоматический ВА57-35-340010-250А-2500-690АС-УХЛ3-КЭАЗ (Арт. 108600)	1	
QF2	Выключатель автоматический модульный ВА47-29-1С6-УХЛ3-КЭАЗ (Арт. 141485)	1	
QF3	Выключатель автоматический модульный ВА47-29-3С6-УХЛ3-КЭАЗ (Арт. 231630)	1	
PI1	Счетчик электрической энергии	1	
С1...С3	Конденсатор КЗ-1000В 0.47 мкФ	3	
FU1-FU3	Вставка плавкая ППН-39-Х0-3-630А-УХЛ3-КЭАЗ (Арт. 111332)	3	
	Держатель предохранителя:		
	Основание ППН-3-И1-УХЛ3-КЭАЗ (Арт. 120018)	3	
	Рукоятка съема ППН/ПН2-УХЛ3-КЭАЗ (Арт. 110460)	1	
HL1	Светильник ЛПО 2001, 8Вт	1	
SA1	Переключатель OptiSwitch 4G10-66-U-R014 (Арт. 138256)	1	
РА1...РА3	Амперметр шк. 0-250А	3	
PV1	Вольтметр шк. 0-500В	1	

Архив со схемами и спецификациями  
2BP-3-63-0-30 KEAZ

СКАЧАТЬ



Схема электрическая однолинейная

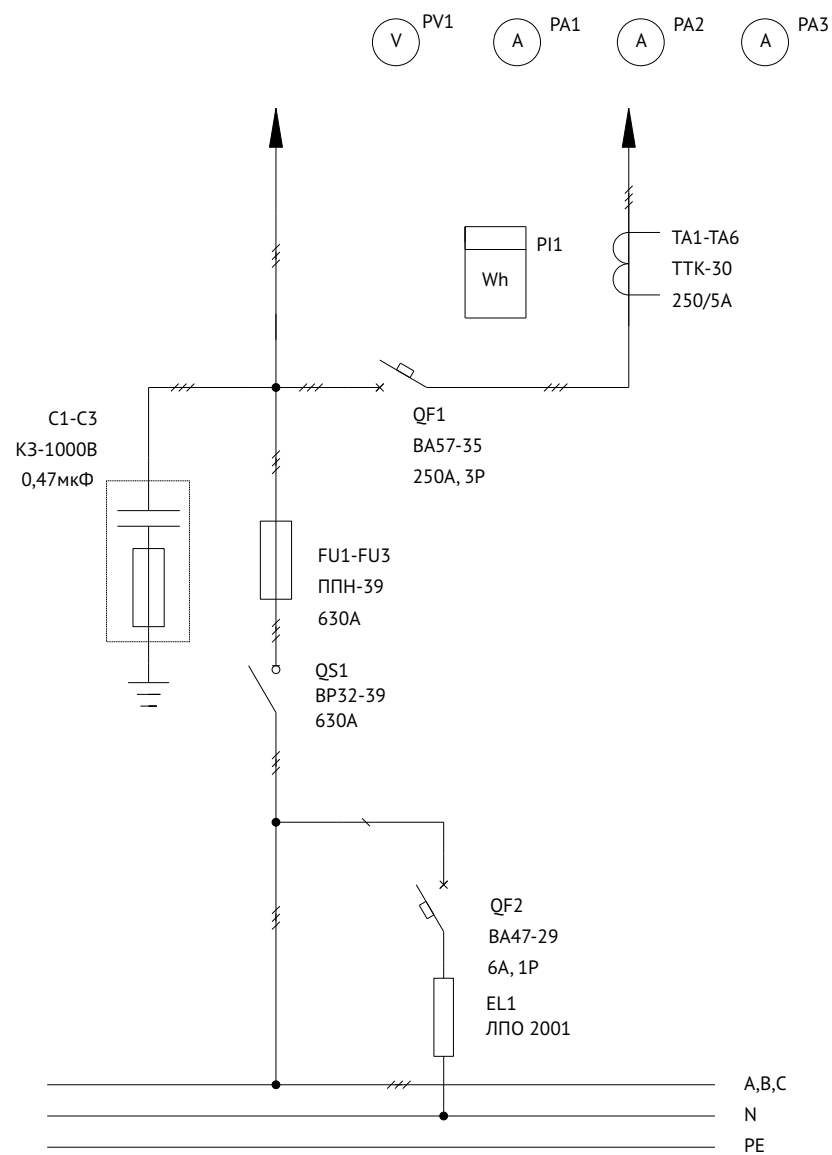


Схема подключения коробки испытательной КИП1

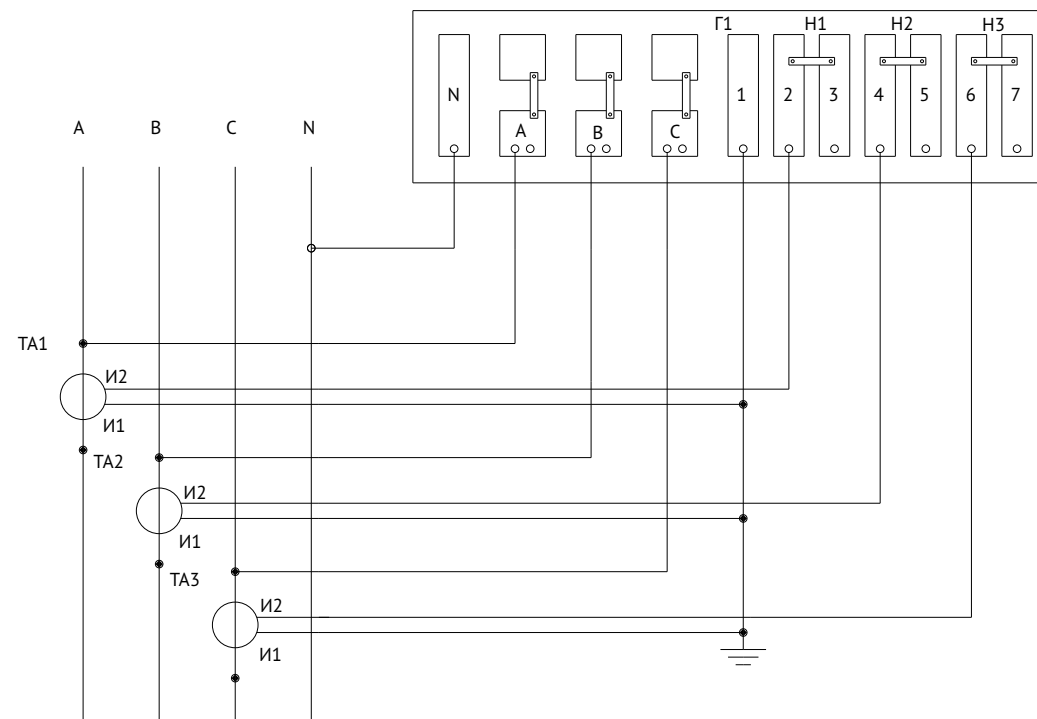
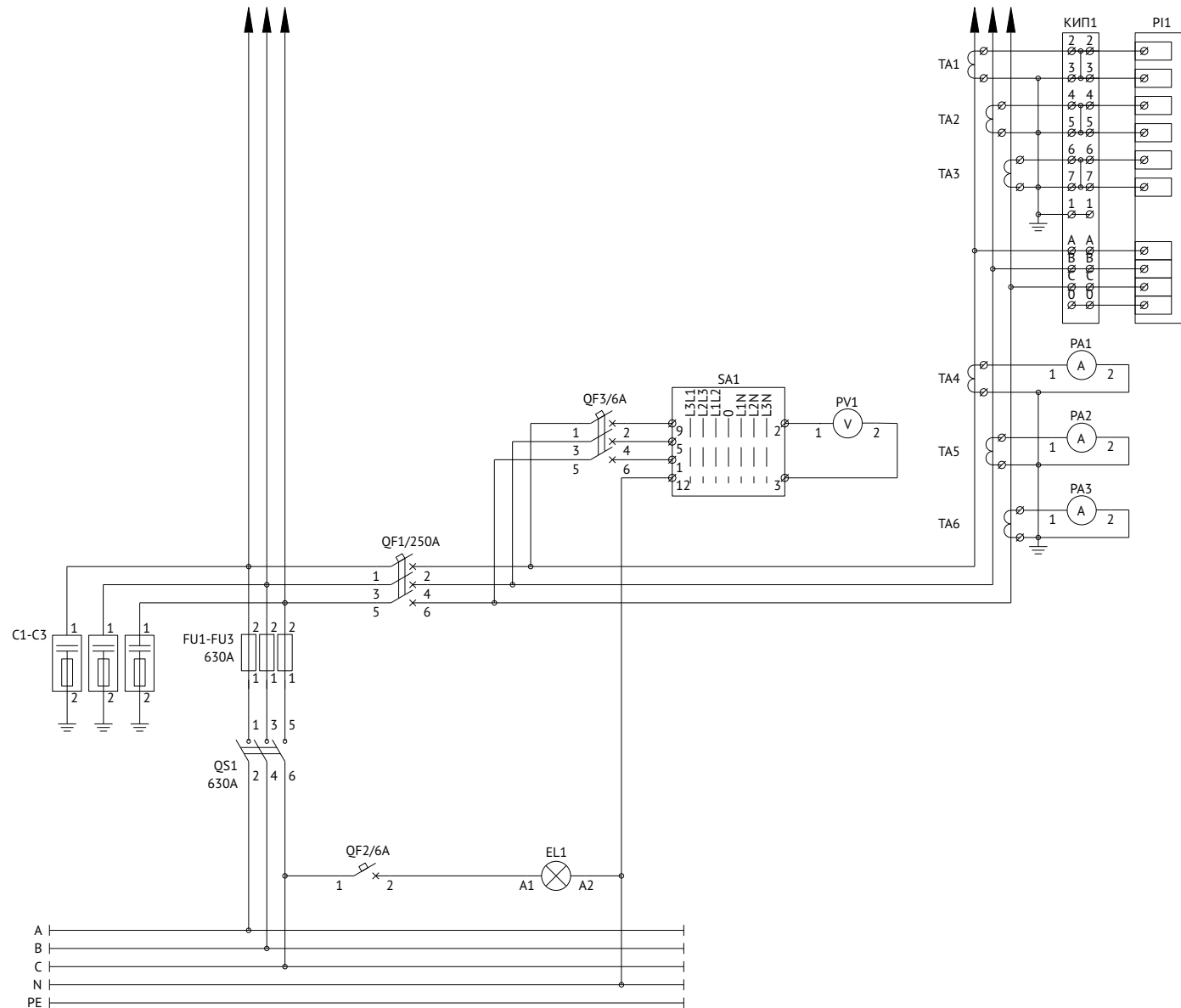
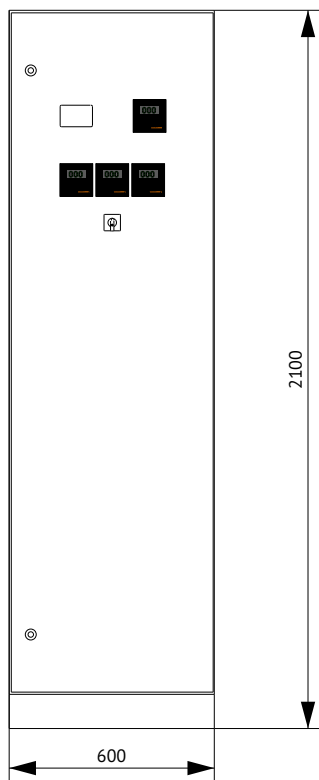


Схема электрическая принципиальная



## Панель вводная 2КВП-6-25-0-30 КЭАЗ



Поз.	Наименование	Количество
1	Корпус металлический ВРУ-2000х600х450-СР-ІР31-УХЛ4-КЭАЗ (Арт. 272452)	1
2	Уголок перфорированный оцинкованный - 1900 (2 шт.) (Арт. 272083)	1
3	Панель монтажная оцинкованная - 50х520 - КЭАЗ (Арт. 272092)	5
4	Панель монтажная оцинкованная - 100х520 - КЭАЗ (Арт. 272093)	3
5	Панель монтажная оцинкованная - 200х520 - КЭАЗ (Арт. 272095)	2
6	Комплект панелей боковых ВРУ - ІР31 - 2000х450 - КЭАЗ (Арт. 272466)	1
7	Цоколь ВРУ - 100х600х450 - КЭАЗ (Арт. 272072)	1

### Спецификация

Поз. обозначение	Наименование	Количество	Примечание
QS1	Выключатель-разъединитель ВР32-35-В71250-250А-УХЛ3-КЭАЗ (Арт. 103390)	1	
ТА1...ТА6	Трансформатор тока ТТК-А-100/5А-5ВА-0,5-УХЛ3-КЭАЗ (Арт. 219600)	6	
КИП1	Коробка испытательная переходная КИП-Л-ІР20-КЭАЗ (Арт. 245520)	1	
QF1	Выключатель автоматический ВА57-35-340010-125А-1250-690АС-УХЛ3-КЭАЗ (Арт. 108576)	1	
QF2	Выключатель автоматический модульный ВА47-29-1С6-УХЛ3-КЭАЗ (Арт. 141485)	1	
QF3	Выключатель автоматический модульный ВА47-29-3С6-УХЛ3-КЭАЗ (Арт. 231630)	1	
PI1	Счетчик электрической энергии	1	
С1...С3	Конденсатор КЗ-1000В 0.47 мкФ	3	
FU1-FU3	Вставка плавкая ППН-35-Х3-1-250А-УХЛ3-КЭАЗ (Арт. 111378)	3	
	Держатель предохранителя:		
	Основание ППН-1-ІІ2-УХЛ3-КЭАЗ (Арт. 110358)	3	
	Рукоятка съема ППН/ПН2-УХЛ3-КЭАЗ (Арт. 110460)	1	
HL1	Светильник ЛПО 2001, 8Вт	1	
SA1	Переключатель OptiSwitch 4G10-66-U-R014 (Арт. 138256)	1	
РА1...РА3	Амперметр шк. 0-100А	3	
PV1	Вольтметр шк. 0-500В	1	



Схема электрическая однолинейная

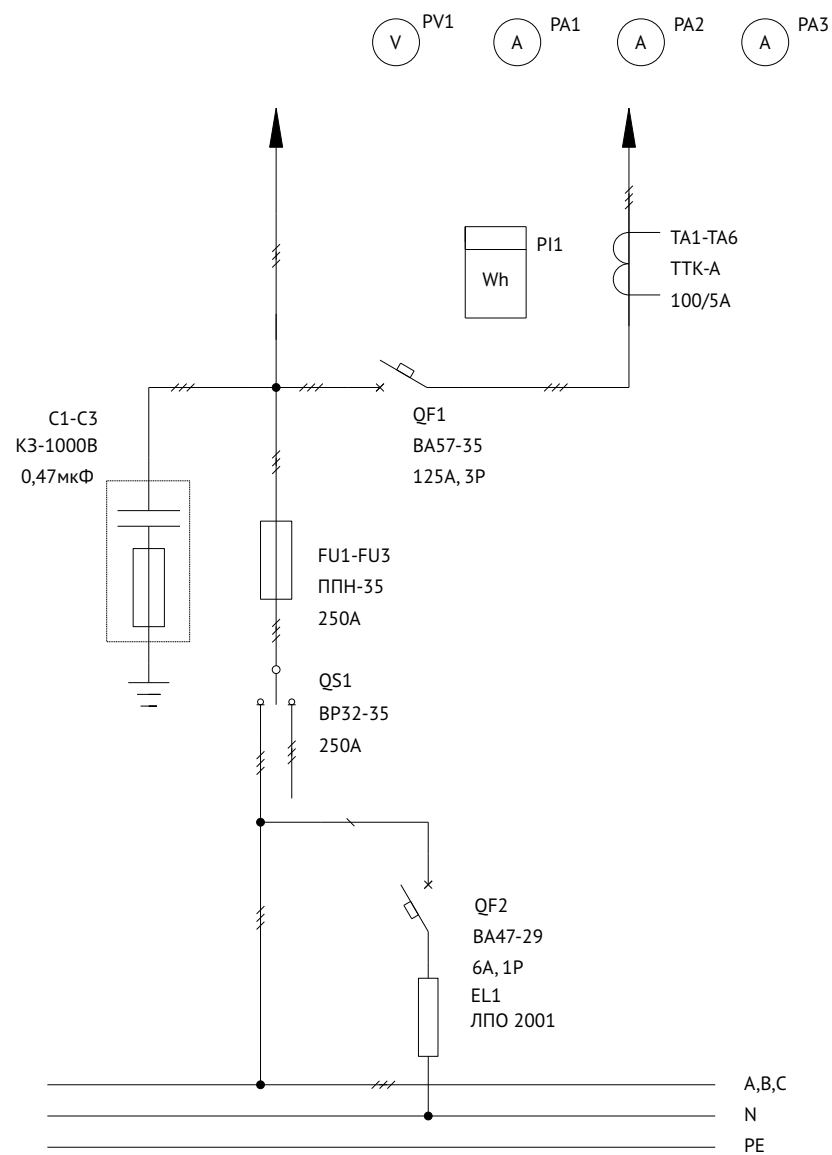


Схема подключения коробки испытательной КИП1

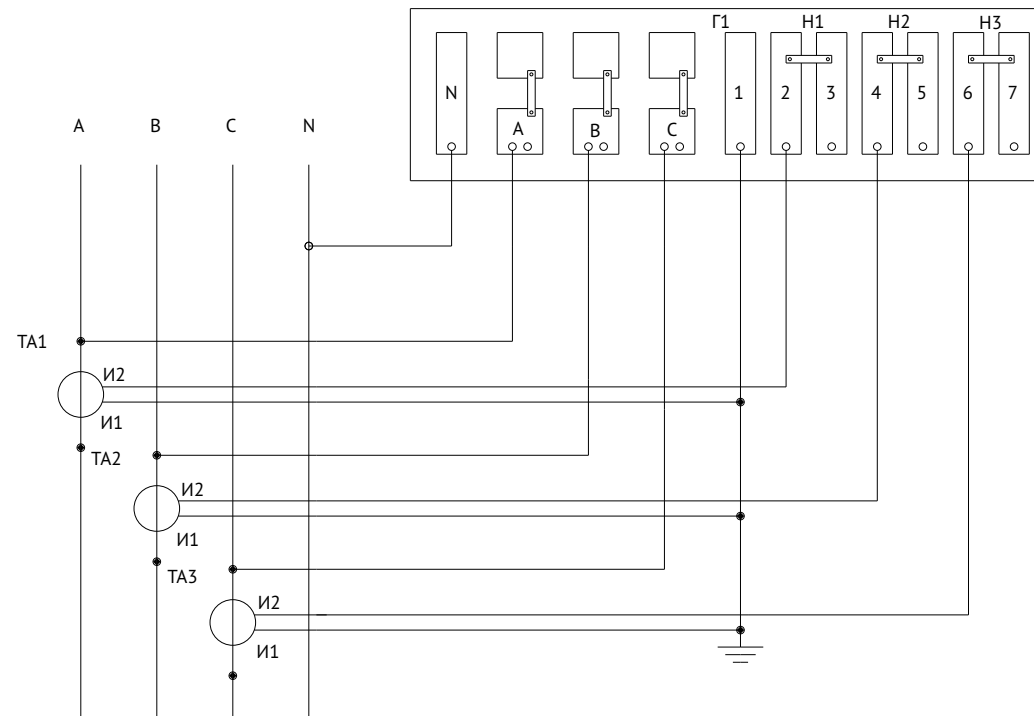
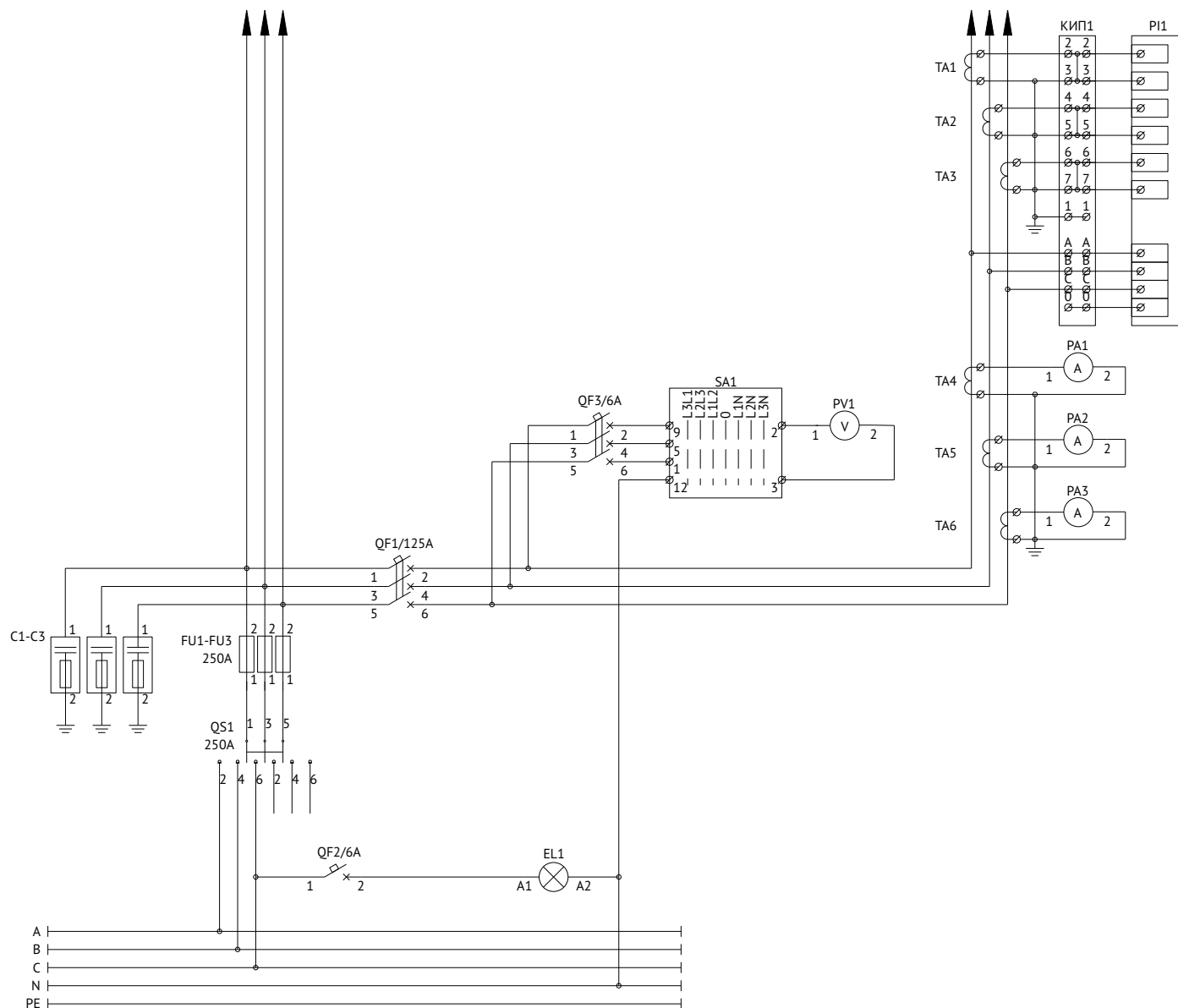
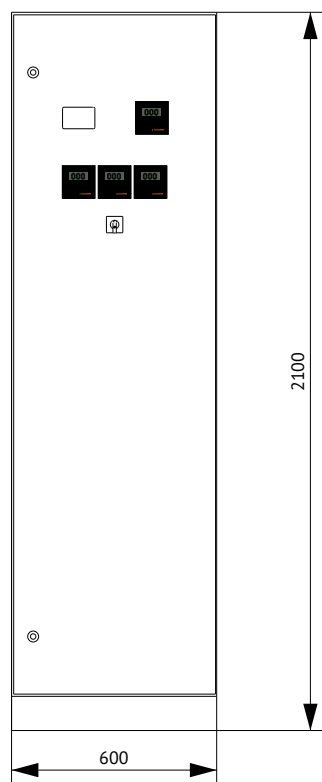




Схема электрическая принципиальная



## Панель вводная 2КВП-6-25-1-30 КЭАЗ



Поз.	Наименование	Количество
1	Корпус металлический ВРУ-2000х600х450-СР-ІР31-УХЛ4-КЭАЗ (Арт. 272452)	1
2	Уголок перфорированный оцинкованный - 1900 (2 шт.) (Арт. 272083)	1
3	Панель монтажная оцинкованная - 50х520 - КЭАЗ (Арт. 272092)	5
4	Панель монтажная оцинкованная - 100х520 - КЭАЗ (Арт. 272093)	3
5	Панель монтажная оцинкованная - 200х520 - КЭАЗ (Арт. 272095)	2
6	Комплект панелей боковых ВРУ - ІР31 - 2000х450 - КЭАЗ (Арт. 272466)	1
7	Цоколь ВРУ - 100х600х450 - КЭАЗ (Арт. 272072)	1

### Спецификация

Поз. обозначение	Наименование	Количество	Примечание
QS1	Выключатель-разъединитель ВР32-35-В71250-250А-УХЛ3-КЭАЗ (Арт. 103390)	1	
ТА1...ТА6	Трансформатор тока ТТК-А-100/5А-5ВА-0,5-УХЛ3-КЭАЗ (Арт. 219600)	6	
КИП1	Коробка испытательная переходная КИП-Л-ІР20-КЭАЗ (Арт. 245520)	1	
QF1	Выключатель автоматический ВА57-35-340010-125А-1250-690АС-УХЛ3-КЭАЗ (Арт. 108576)	1	
QF2	Выключатель автоматический модульный ВА47-29-1С6-УХЛ3-КЭАЗ (Арт. 141485)	1	
QF3	Выключатель автоматический модульный ВА47-29-3С6-УХЛ3-КЭАЗ (Арт. 231630)	1	
PI1	Счетчик электрической энергии	1	
С1...С3	Конденсатор КЗ-1000В 0.47 мкФ	3	
FU1-FU3	Вставка плавкая ППН-35-Х3-1-250А-УХЛ3-КЭАЗ (Арт. 111378)	3	
	Держатель предохранителя:		
	Основание ППН-1-ІІ2-УХЛ3-КЭАЗ (Арт. 110358)	3	
	Рукоятка съема ППН/ПН2-УХЛ3-КЭАЗ (Арт. 110460)	1	
HL1	Светильник ЛПО 2001, 8Вт	1	
SA1	Переключатель OptiSwitch 4G10-66-U-R014 (Арт. 138256)	1	
РА1...РА3	Амперметр шк. 0-100А	3	
PV1	Вольтметр шк. 0-500В	1	



Схема электрическая однолинейная

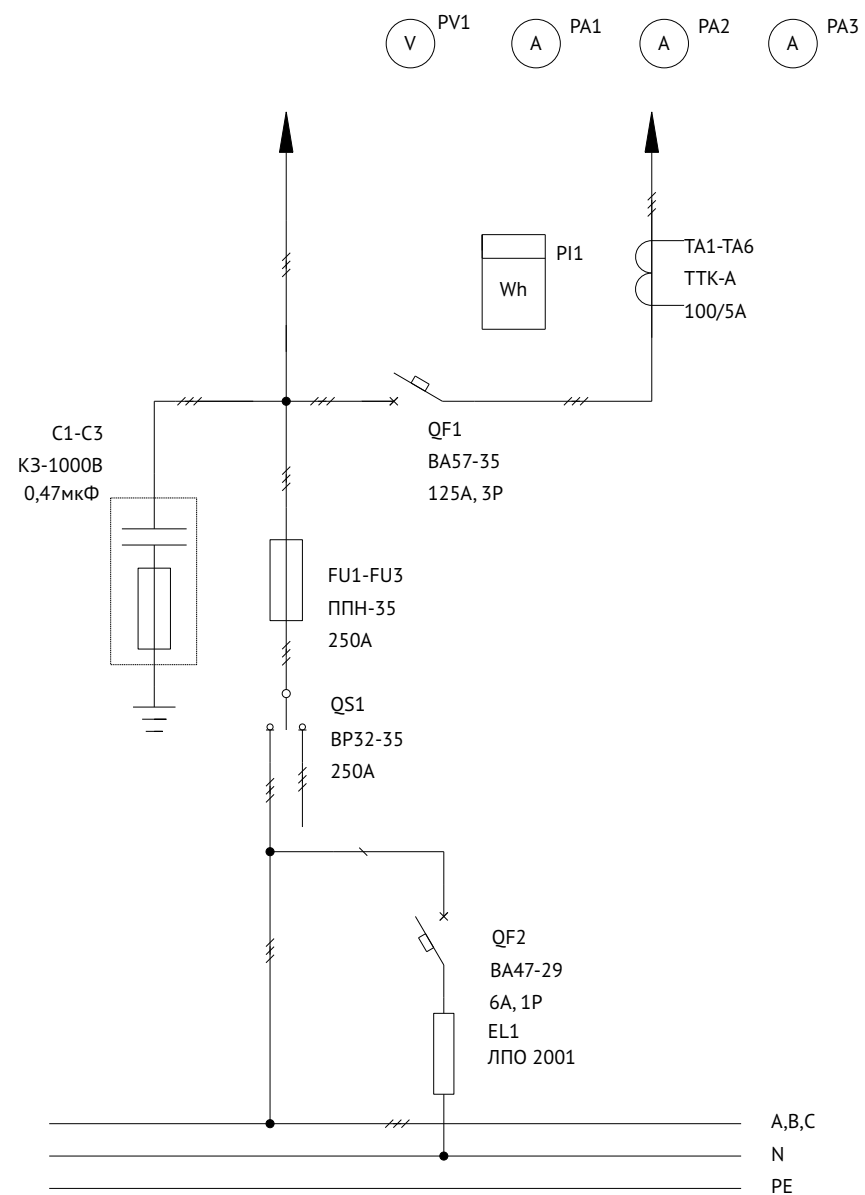


Схема подключения коробки испытательной КИП1

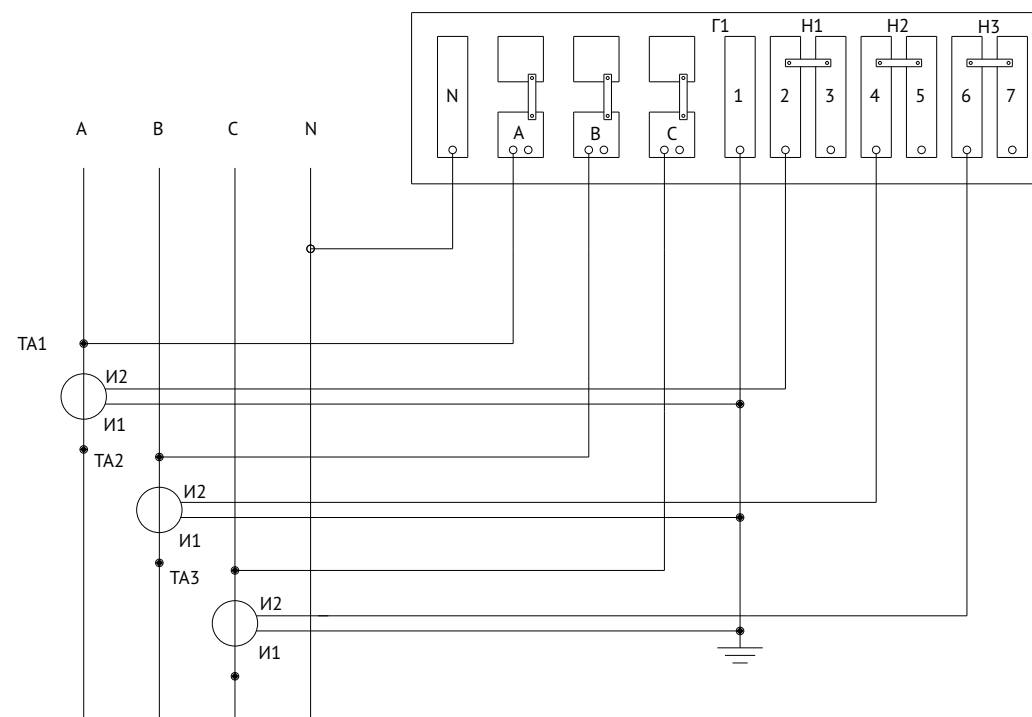
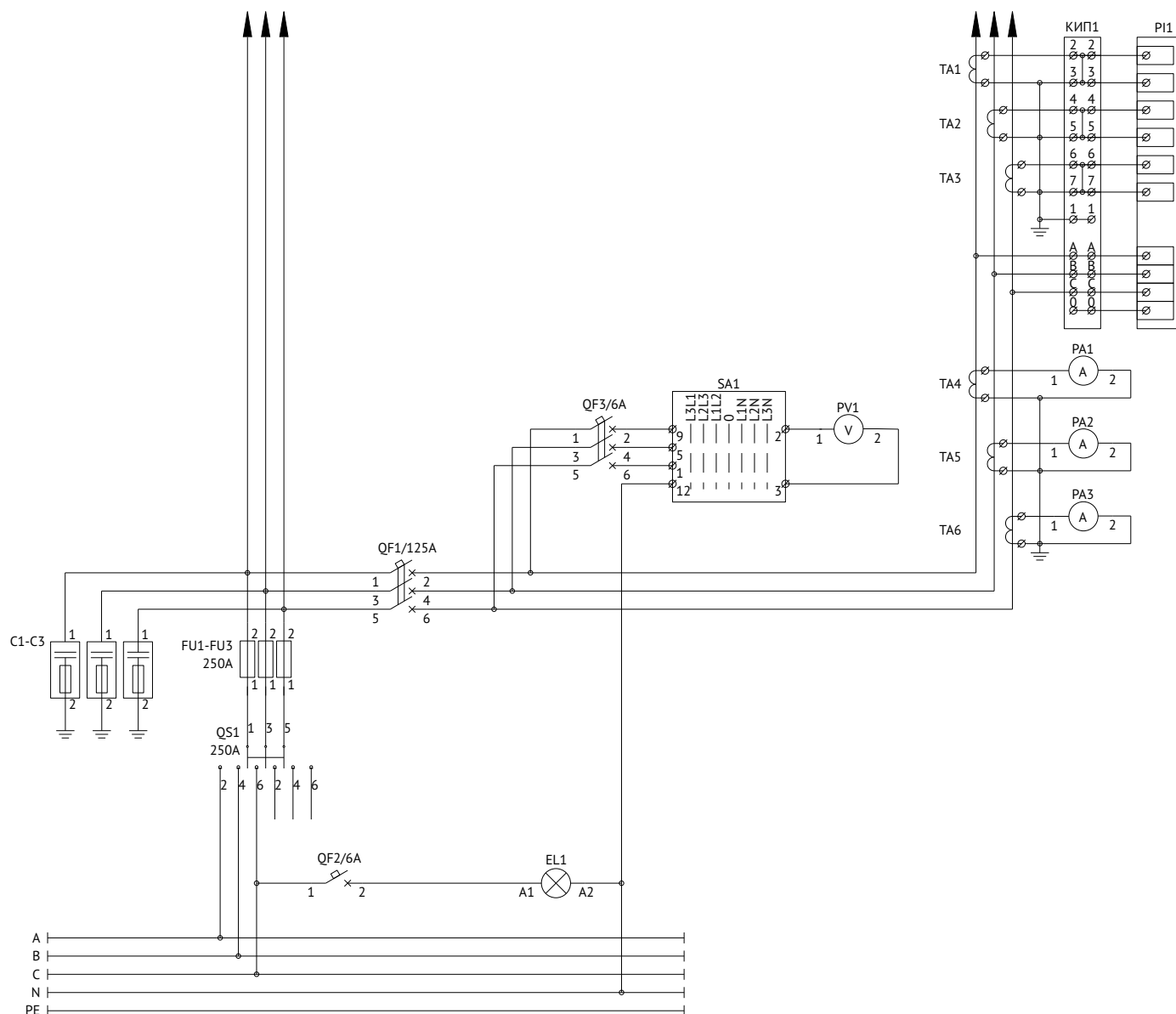
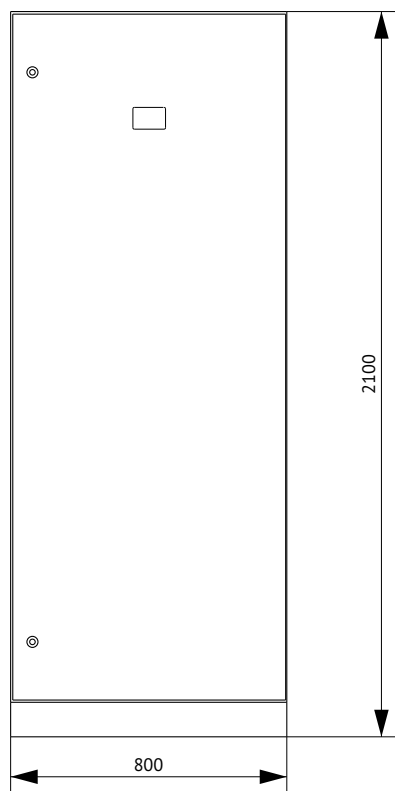


Схема электрическая принципиальная



## Панель вводная ЗВА-8-16-0-30 КЭАЗ



Поз.	Наименование	Количество
1	Корпус металлический ВРУ-2000x800x450-СР-ІР31-УХЛ4-КЭАЗ (Арт. 272454)	1
2	Уголок перфорированный оцинкованный - 1900 (2 шт.) (Арт. 272083)	1
3	Панель монтажная оцинкованная - 50x720 - КЭАЗ (Арт. 272101)	2
4	Панель монтажная оцинкованная - 100x720 - КЭАЗ (Арт. 272102)	2
5	Панель монтажная оцинкованная - 200x720 - КЭАЗ (Арт. 272104)	2
6	Комплект панелей боковых ВРУ - ІР31 - 2000x450 - КЭАЗ (Арт. 272466)	1
7	Цоколь ВРУ - 100x800x450 - КЭАЗ (Арт. 272074)	1

### Спецификация

Поз. обозначение	Наименование	Количество	Примечание
QF1, QF2	Выключатель автоматический ВА57-35-340010-160А-1600-690АС-УХЛ3-КЭАЗ (Арт. 108586)	2	
ТА1...ТА3	Трансформатор тока ТТК-30-150/5А-5ВА-0,5-УХЛ3-КЭАЗ (Арт. 219592)	3	
КИП1	Коробка испытательная переходная КИП-Л-ІР20-КЭАЗ (Арт. 245520)	1	
QF4	Выключатель автоматический модульный ВА47-29-1С6-УХЛ3-КЭАЗ (Арт. 141485)	1	
QF3	Выключатель автоматический модульный ВА47-29-3С6-УХЛ3-КЭАЗ (Арт. 231630)	1	
KM1.1, KM1.2	Контактор реверсивный ПМЛ-6500-160А-220АС-УХЛ4-Б-КЭАЗ (Арт. 112920)	2	
PI1	Счетчик электрической энергии	1	
KV1	Реле напряжения OptiDin РНПП-311М-УХЛ4 (Арт. 114060)	1	
1С1...1С3, 2С1...2С3	Конденсатор КЗ-1000В 0.47 мкФ	6	



Схема электрическая однолинейная

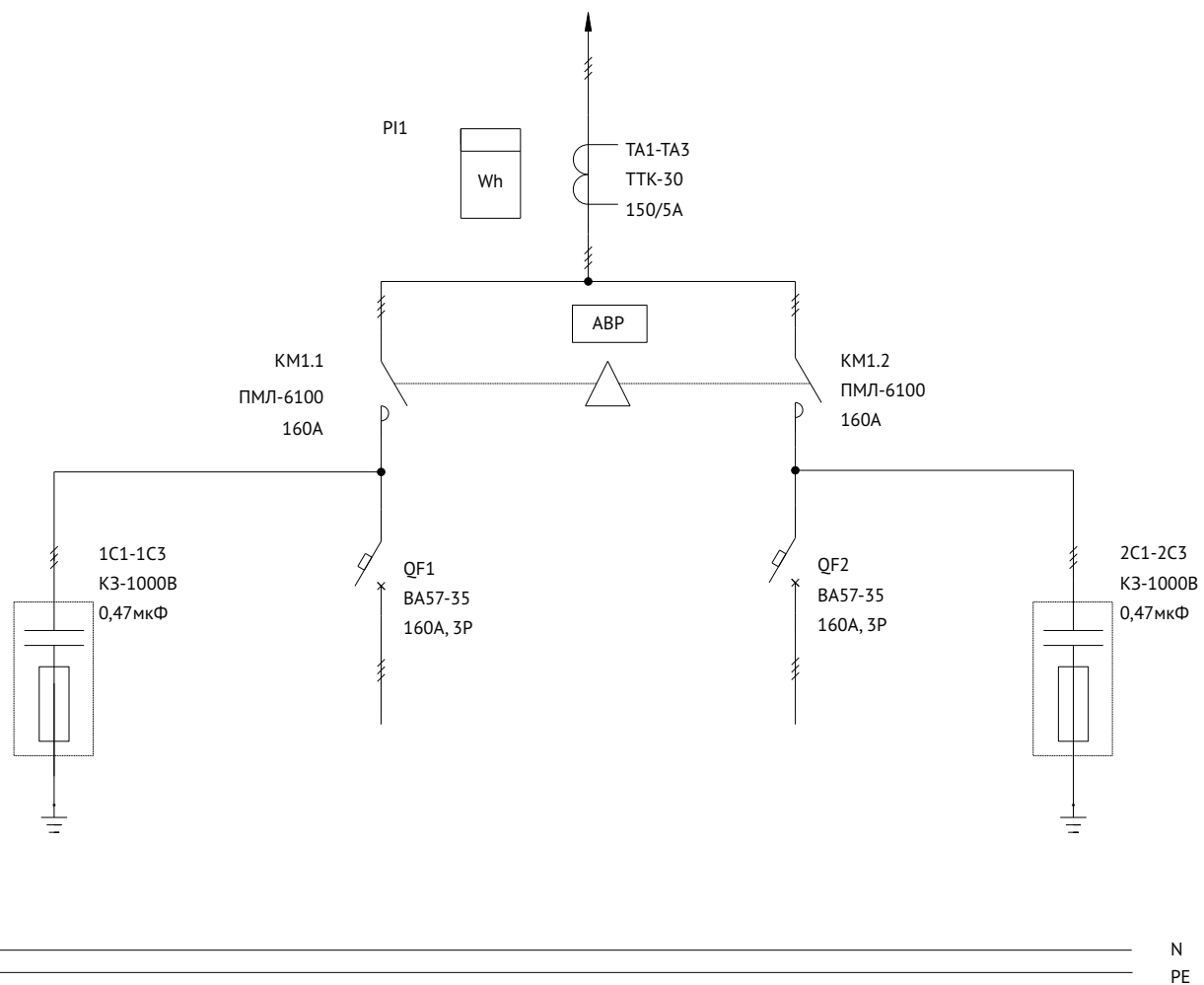


Схема электрическая принципиальная

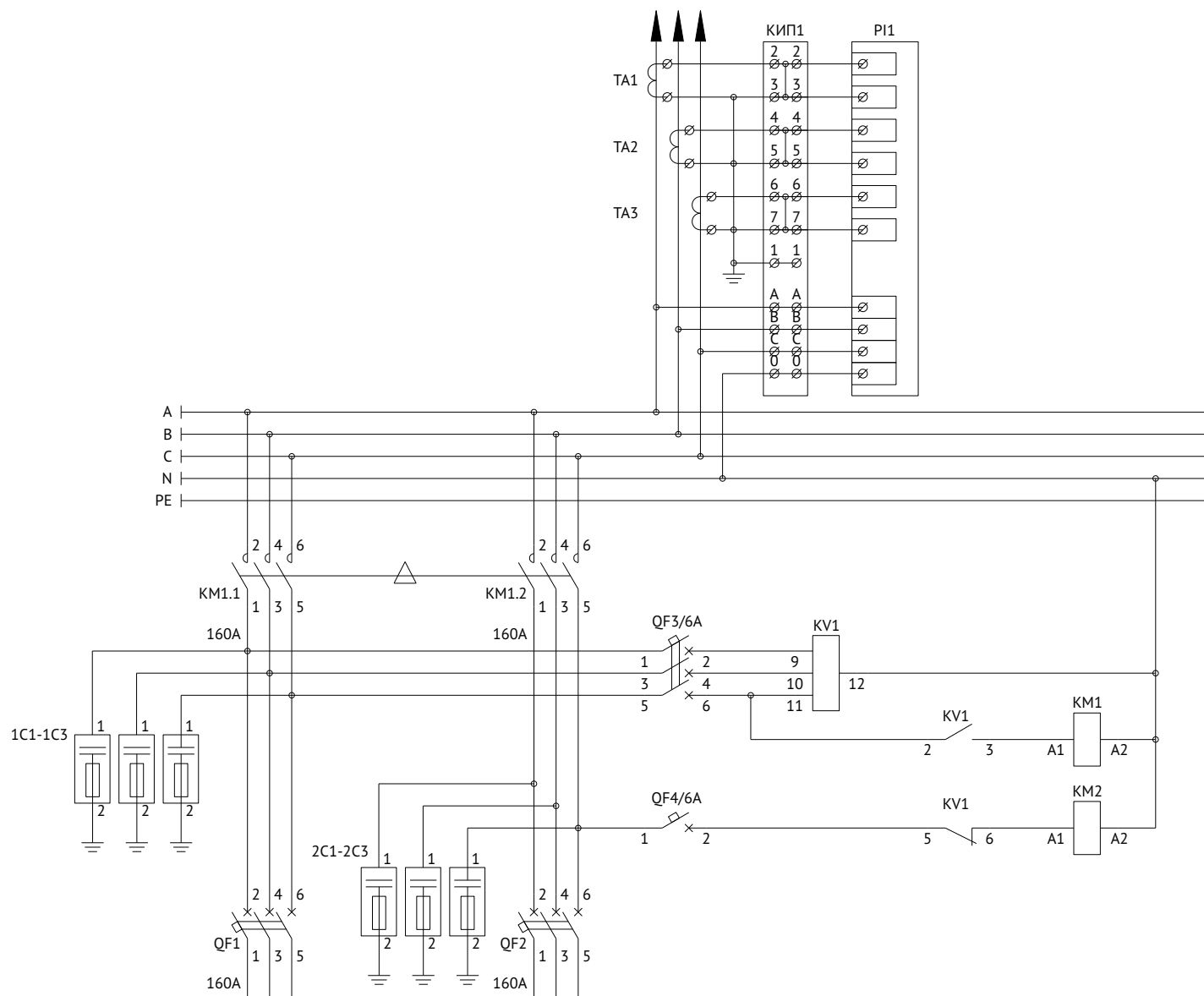
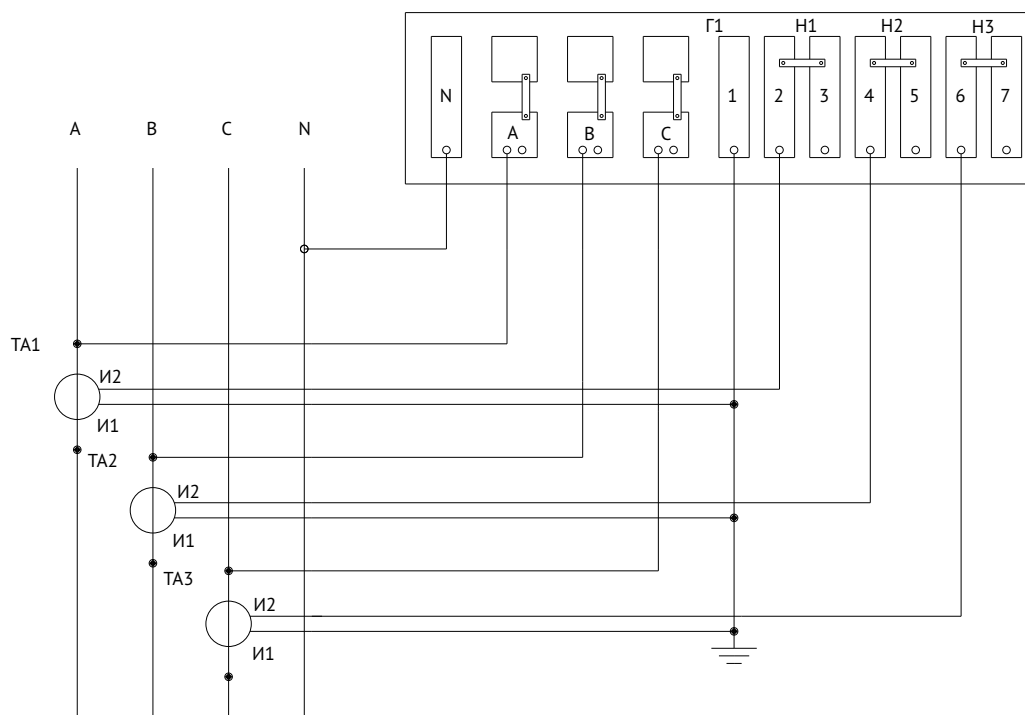
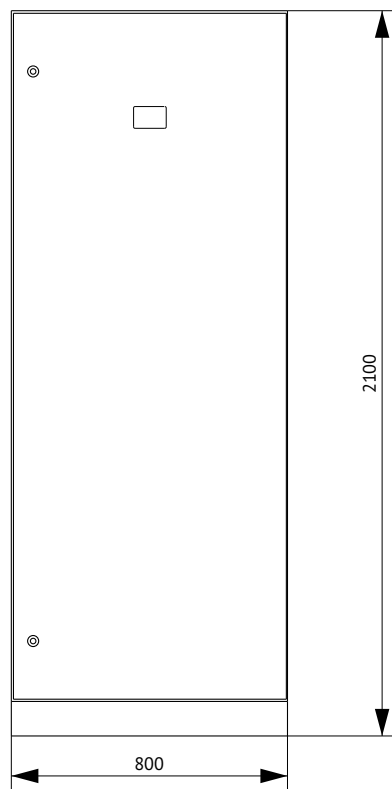


Схема подключения коробки испытательной КИП1





## Панель вводная ЗВА-8-25-0-30 КЭАЗ



Поз.	Наименование	Количество
1	Корпус металлический ВРУ-2000x800x450-СР-IP31-УХЛ4-КЭАЗ (Арт. 272454)	1
2	Уголок перфорированный оцинкованный - 1900 (2 шт.) (Арт. 272083)	1
3	Панель монтажная оцинкованная - 50x720 - КЭАЗ (Арт. 272101)	2
4	Панель монтажная оцинкованная - 100x720 - КЭАЗ (Арт. 272102)	2
5	Панель монтажная оцинкованная - 200x720 - КЭАЗ (Арт. 272104)	2
6	Комплект панелей боковых ВРУ - IP31 - 2000x450 - КЭАЗ (Арт. 272466)	1
7	Цоколь ВРУ - 100x800x450 - КЭАЗ (Арт. 272074)	1

### Спецификация

Поз. обозначение	Наименование	Количество	Примечание
QF1, QF2	Выключатель автоматический ВА57-35-340010-250А-2500-690АС-УХЛ3-КЭАЗ (Арт.108600)	2	
ТА1...ТА3	Трансформатор тока ТТК-30-250/5А-5ВА-0,5-УХЛ3-КЭАЗ (Арт. 219594)	3	
КИП1	Коробка испытательная переходная КИП-Л-IP20-КЭАЗ (Арт. 245520)	1	
QF4	Выключатель автоматический модульный ВА47-29-1С6-УХЛ3-КЭАЗ (Арт. 141485)	1	
QF3	Выключатель автоматический модульный ВА47-29-3С6-УХЛ3-КЭАЗ (Арт. 231630)	1	
KM1.1, KM1.2	Контактор реверсивный ПМЛ-7500-250А-220АС-УХЛ4-Б-КЭАЗ (Арт. 112926)	2	
PI1	Счетчик электрической энергии	1	
KV1	Реле напряжения OptiDin РНПП-311М-УХЛ4 (Арт. 114060)	1	
1С1...1С3, 2С1...2С3	Конденсатор КЗ-1000В 0.47 мкФ	6	



Схема электрическая однолинейная

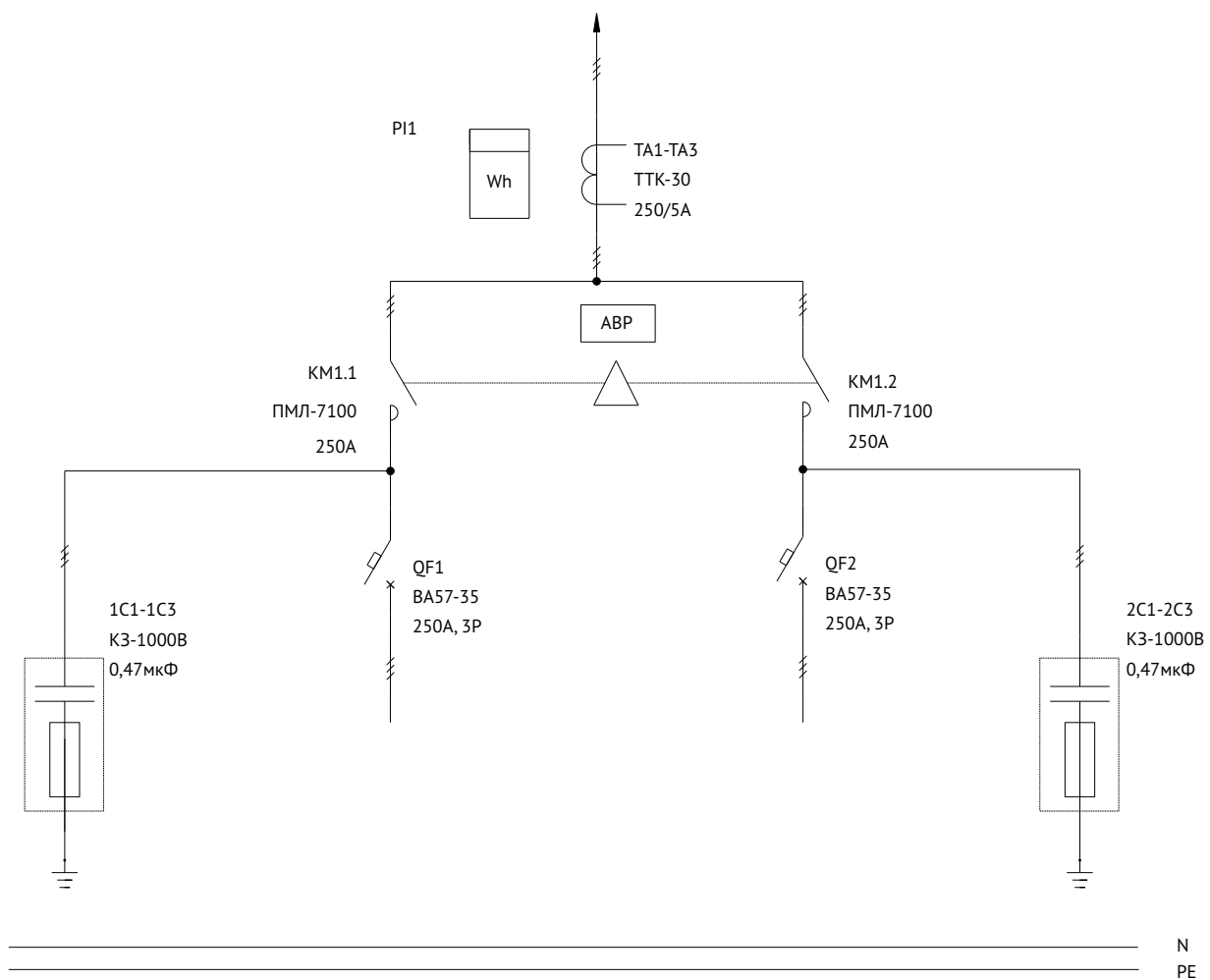


Схема электрическая принципиальная

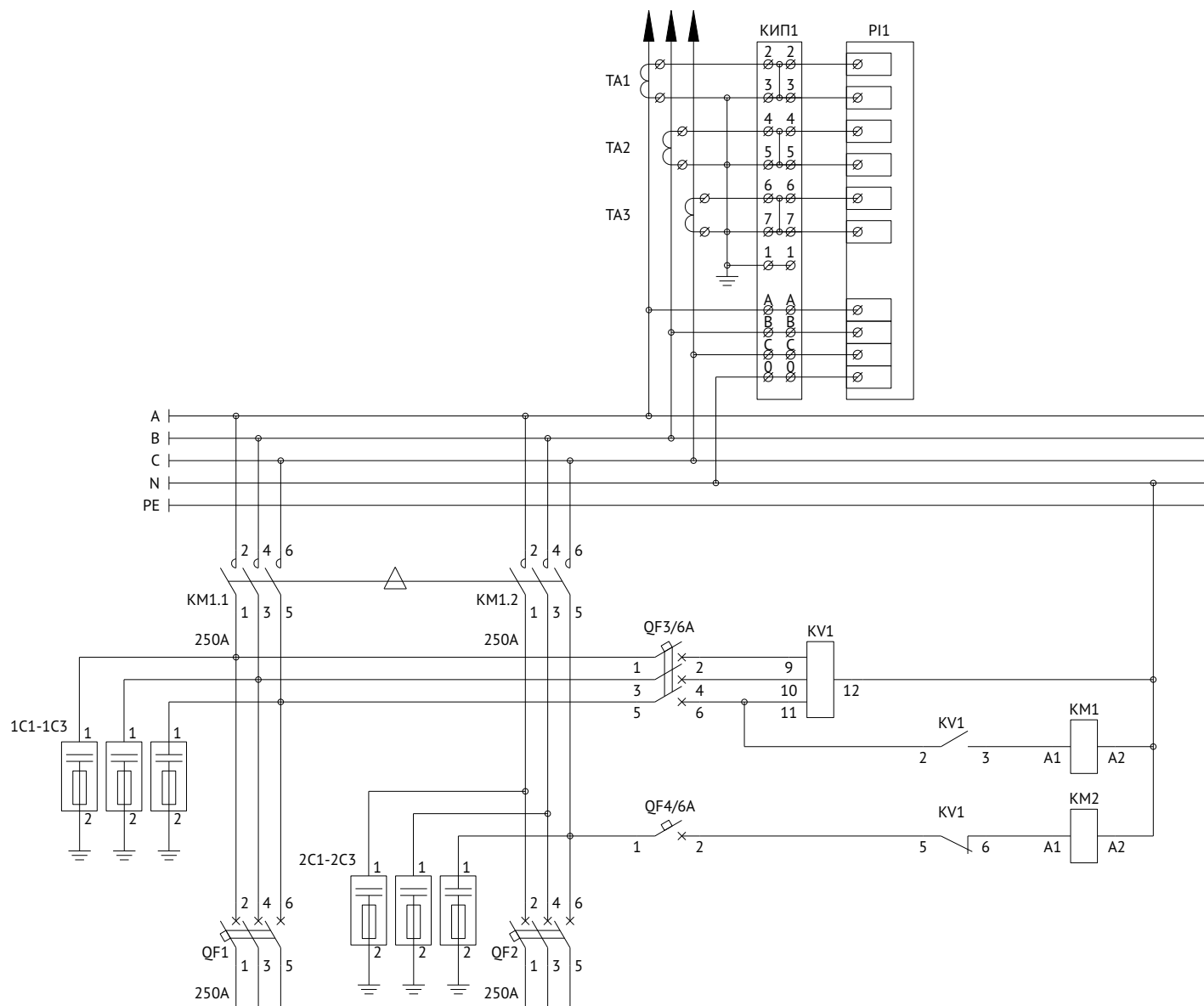
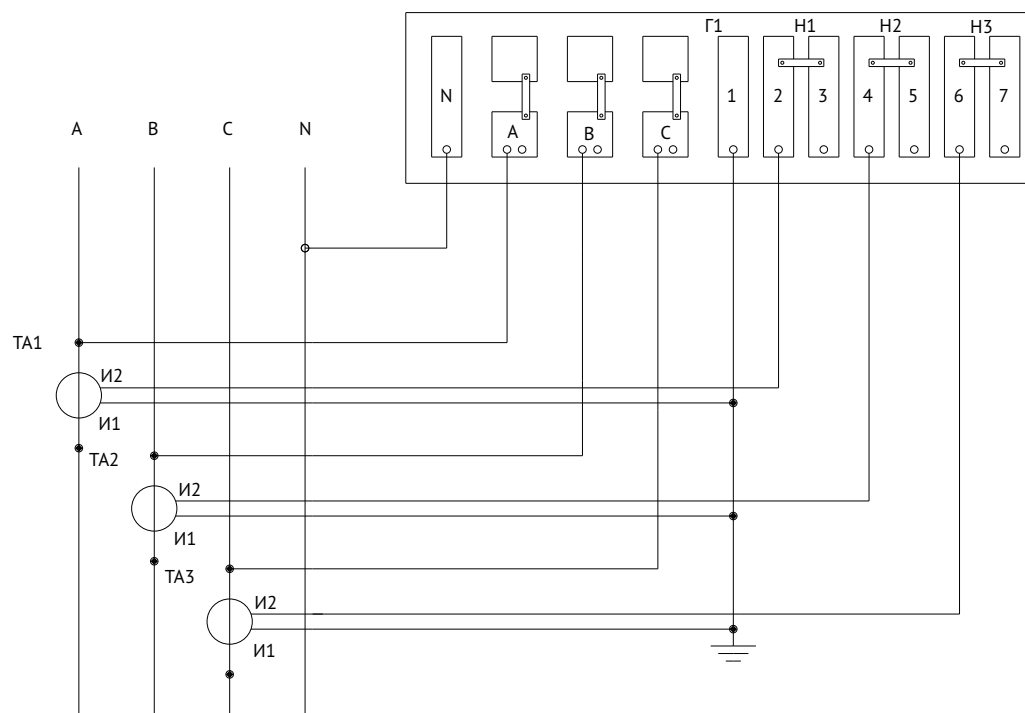
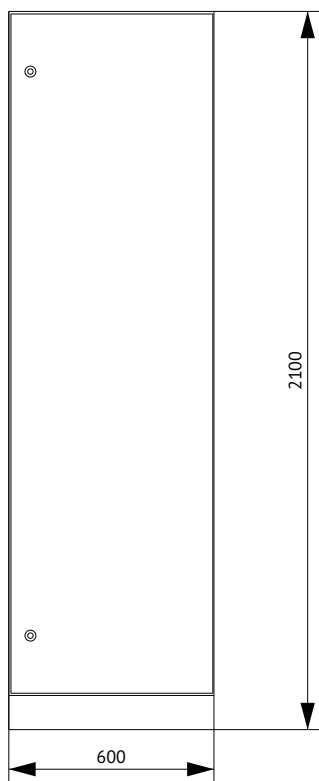


Схема подключения коробки испытательной КИП1



## Панель вводная ЗВП-4-25-0-30 КЭАЗ



Поз.	Наименование	Количество
1	Корпус металлический ВРУ-2000х600х450-СР-IP31-УХЛ4-КЭАЗ (Арт. 272452)	1
2	Уголок перфорированный оцинкованный - 1900 (2 шт.) (Арт. 272083)	1
3	Панель монтажная оцинкованная - 50х520 - КЭАЗ (Арт. 272092)	3
4	Панель монтажная оцинкованная - 100х520 - КЭАЗ (Арт. 272093)	2
5	Комплект панелей боковых ВРУ - IP31 - 2000х450 - КЭАЗ (Арт. 272466)	1
6	Цоколь ВРУ - 100х600х450 - КЭАЗ (Арт. 272072)	1

### Спецификация

Поз. обозначение	Наименование	Количество	Примечание
QS1	Выключатель-разъединитель ВР32-35-В71250-250А-УХЛ3-КЭАЗ (Арт. 103390)	1	
QF1	Выключатель автоматический модульный ВА47-29-1С6-УХЛ3-КЭАЗ (Арт. 141485)	1	
С1...С3	Конденсатор КЗ-1000В 0.47 мкФ	3	
FU1-FU3	Вставка плавкая ППН-35-Х3-1-250А-УХЛ3-КЭАЗ (Арт. 111378)	3	
	Держатель предохранителя:		
	Основание ППН-1-И2-УХЛ3-КЭАЗ (Арт. 110358)	3	
	Рукоятка съема ППН/ПН2-УХЛ3-КЭАЗ (Арт. 110460)	1	
HL1	Светильник ЛПО 2001, 8Вт	1	



Схема электрическая однолинейная

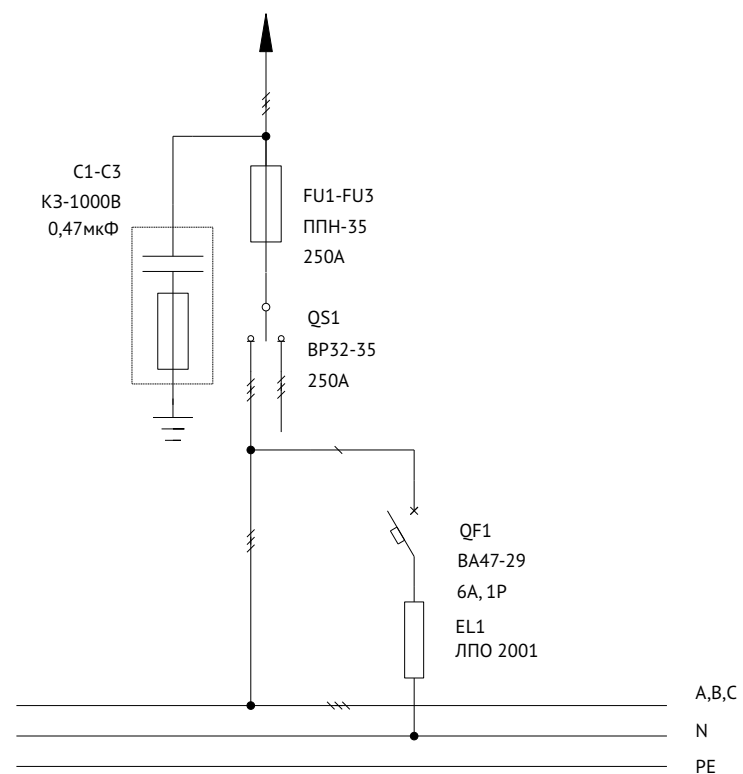
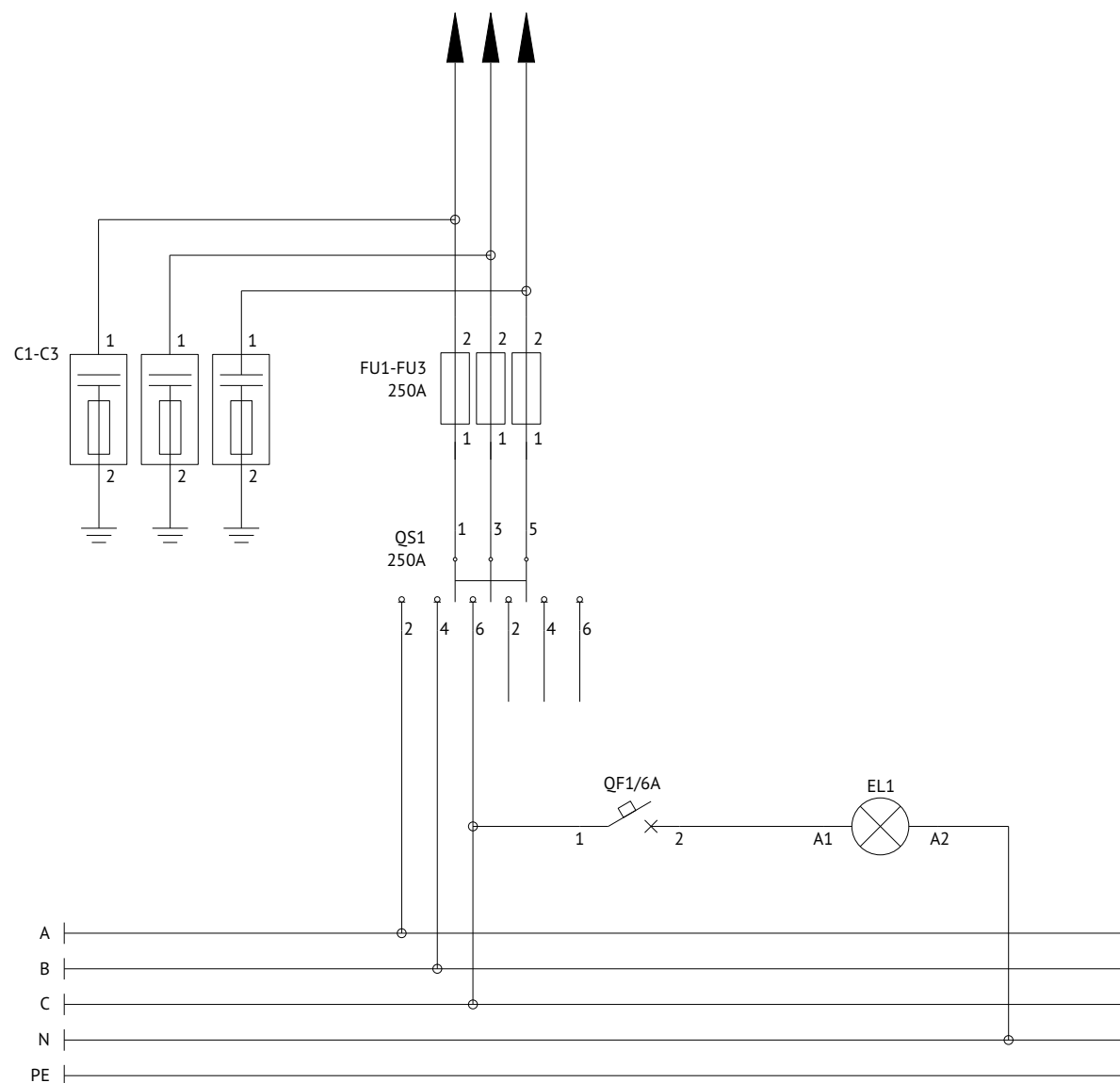
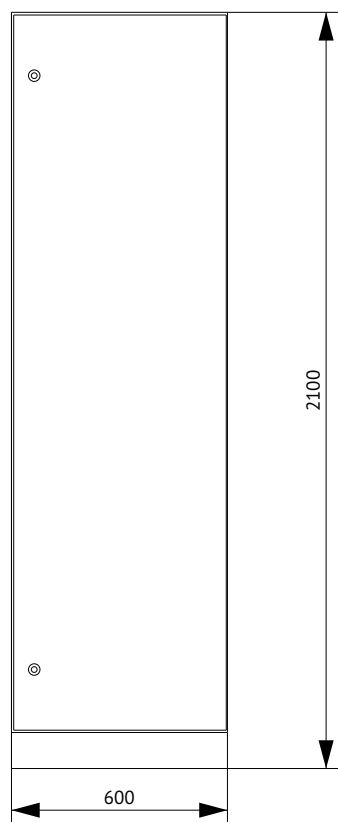


Схема электрическая принципиальная



## Панель вводная ЗВП-4-40-0-30 КЭАЗ



Поз.	Наименование	Количество
1	Корпус металлический ВРУ-2000х600х450-СР-IP31-УХЛ4-КЭАЗ (Арт. 272452)	1
2	Уголок перфорированный оцинкованный - 1900 (2 шт.) (Арт. 272083)	1
3	Панель монтажная оцинкованная - 50х520 - КЭАЗ (Арт. 272092)	3
4	Панель монтажная оцинкованная - 100х520 - КЭАЗ (Арт. 272093)	2
5	Комплект панелей боковых ВРУ - IP31 - 2000х450 - КЭАЗ (Арт. 272466)	1
6	Цоколь ВРУ - 100х600х450 - КЭАЗ (Арт. 272072)	1

### Спецификация

Поз. обозначение	Наименование	Количество	Примечание
QS1	Выключатель-разъединитель ВР32-37-В71250-400А-УХЛ3-КЭАЗ (Арт. 103395)	1	
QF1	Выключатель автоматический модульный ВА47-29-1С6-УХЛ3-КЭАЗ (Арт. 141485)	1	
C1...C3	Конденсатор КЗ-1000В 0,47 мкФ	3	
FU1-FU3	Вставка плавкая ППН-37-Х0-2-400А-УХЛ3-КЭАЗ (Арт. 111321)	3	
	Держатель предохранителя:		
	Основание ППН-2-И1-УХЛ3-КЭАЗ (Арт. 120017)	3	
	Рукоятка съема ППН/ПН2-УХЛ3-КЭАЗ (Арт. 110460)	1	
HL1	Светильник ЛПО 2001, 8Вт	1	



Схема электрическая однолинейная

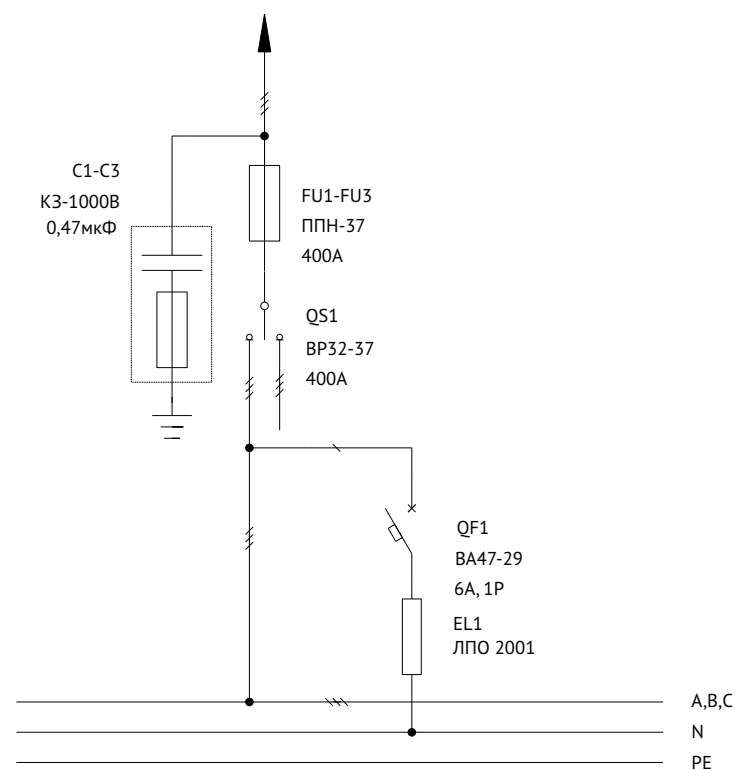
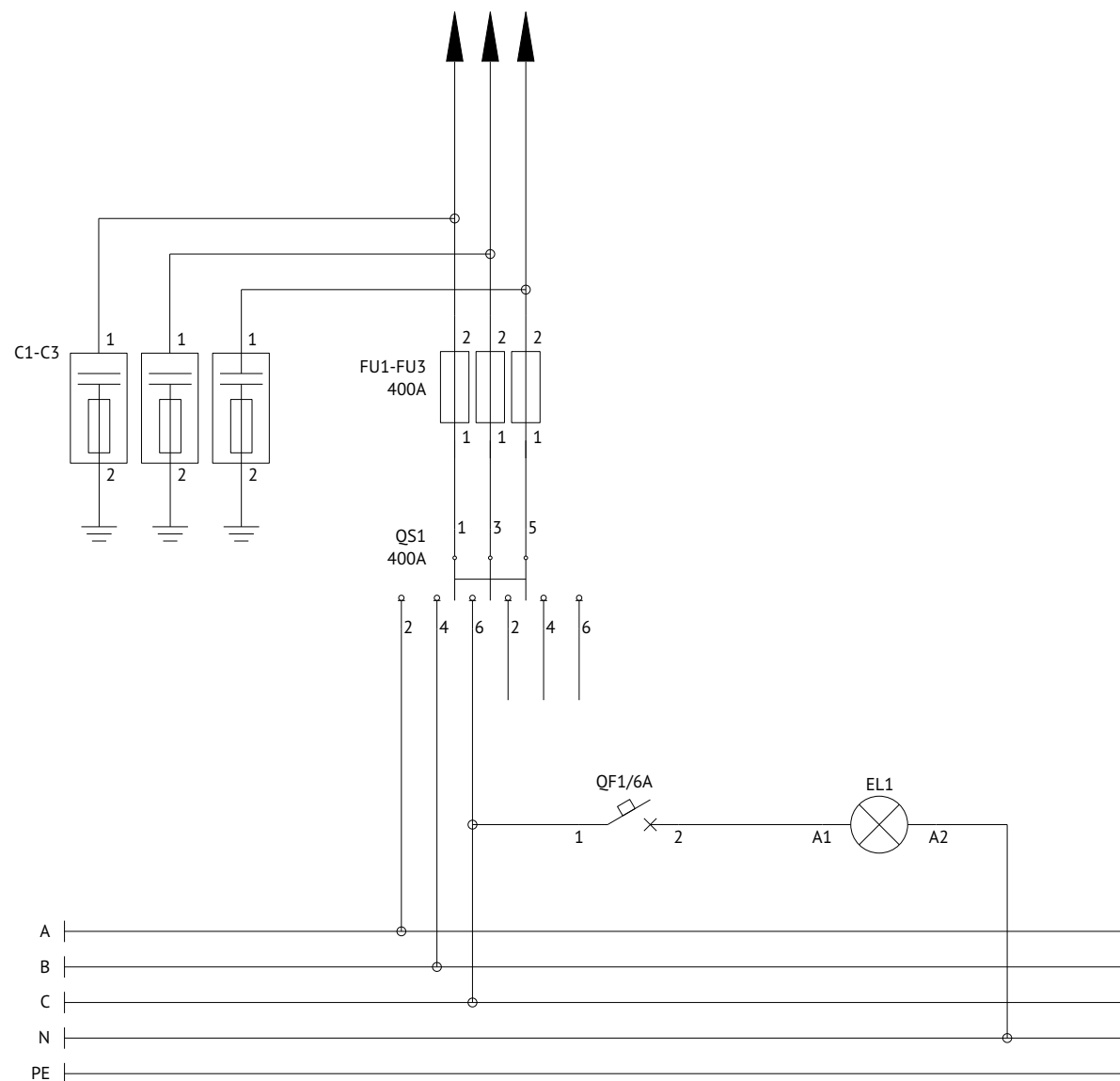
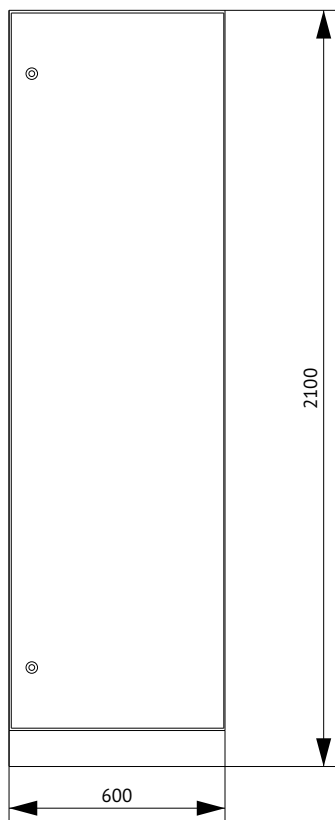


Схема электрическая принципиальная





## Панель вводная ЗВП-4-63-0-30 КЭАЗ



Поз.	Наименование	Количество
1	Корпус металлический ВРУ-2000х600х450-СР-IP31-УХЛ4-КЭАЗ (Арт. 272452)	1
2	Уголок перфорированный оцинкованный - 1900 (2 шт.) (Арт. 272083)	1
3	Панель монтажная оцинкованная - 50х520 - КЭАЗ (Арт. 272092)	3
4	Панель монтажная оцинкованная - 100х520 - КЭАЗ (Арт. 272093)	1
5	Панель монтажная оцинкованная - 150х520 - КЭАЗ (Арт. 272094)	1
6	Комплект панелей боковых ВРУ - IP31 - 2000х450 - КЭАЗ (Арт. 272466)	1
7	Цоколь ВРУ - 100х600х450 - КЭАЗ (Арт. 272072)	1

### Спецификация

Поз. обозначение	Наименование	Количество	Примечание
QS1	Выключатель-разъединитель ВР32-39-В71250-630А-УХЛ3-КЭАЗ (Арт. 103400)	1	
QF1	Выключатель автоматический модульный ВА47-29-1С6-УХЛ3-КЭАЗ (Арт. 141485)	1	
С1...С3	Конденсатор КЗ-1000В 0.47 мкФ	3	
FU1-FU3	Вставка плавкая ППН-39-Х0-3-630А-УХЛ3-КЭАЗ (Арт. 111332)	3	
	Держатель предохранителя:		
	Основание ППН-3-И1-УХЛ3-КЭАЗ (Арт. 120018)	3	
	Рукоятка съема ППН/ПН2-УХЛ3-КЭАЗ (Арт. 110460)	1	
HL1	Светильник ЛПО 2001, 8Вт	1	



Схема электрическая однолинейная

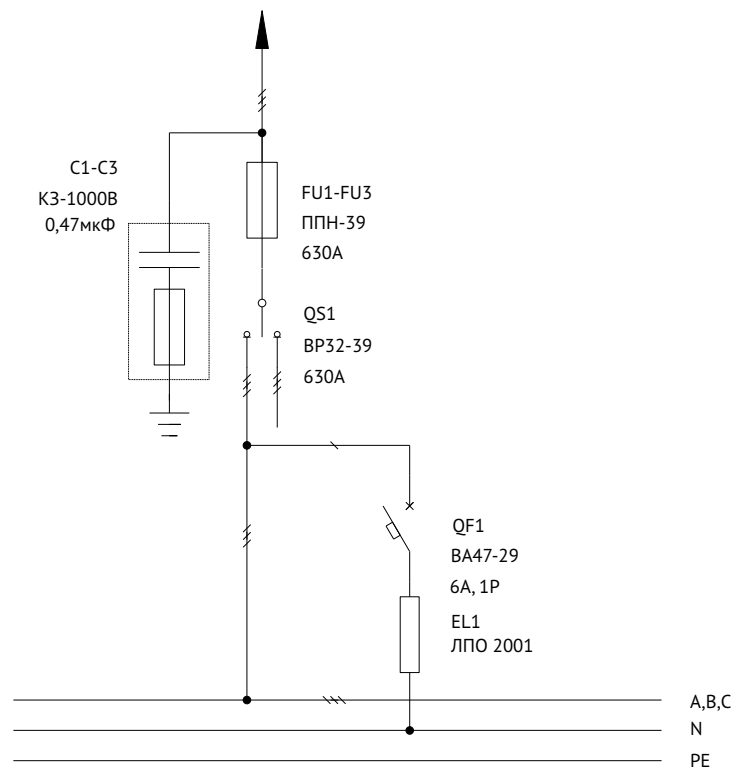
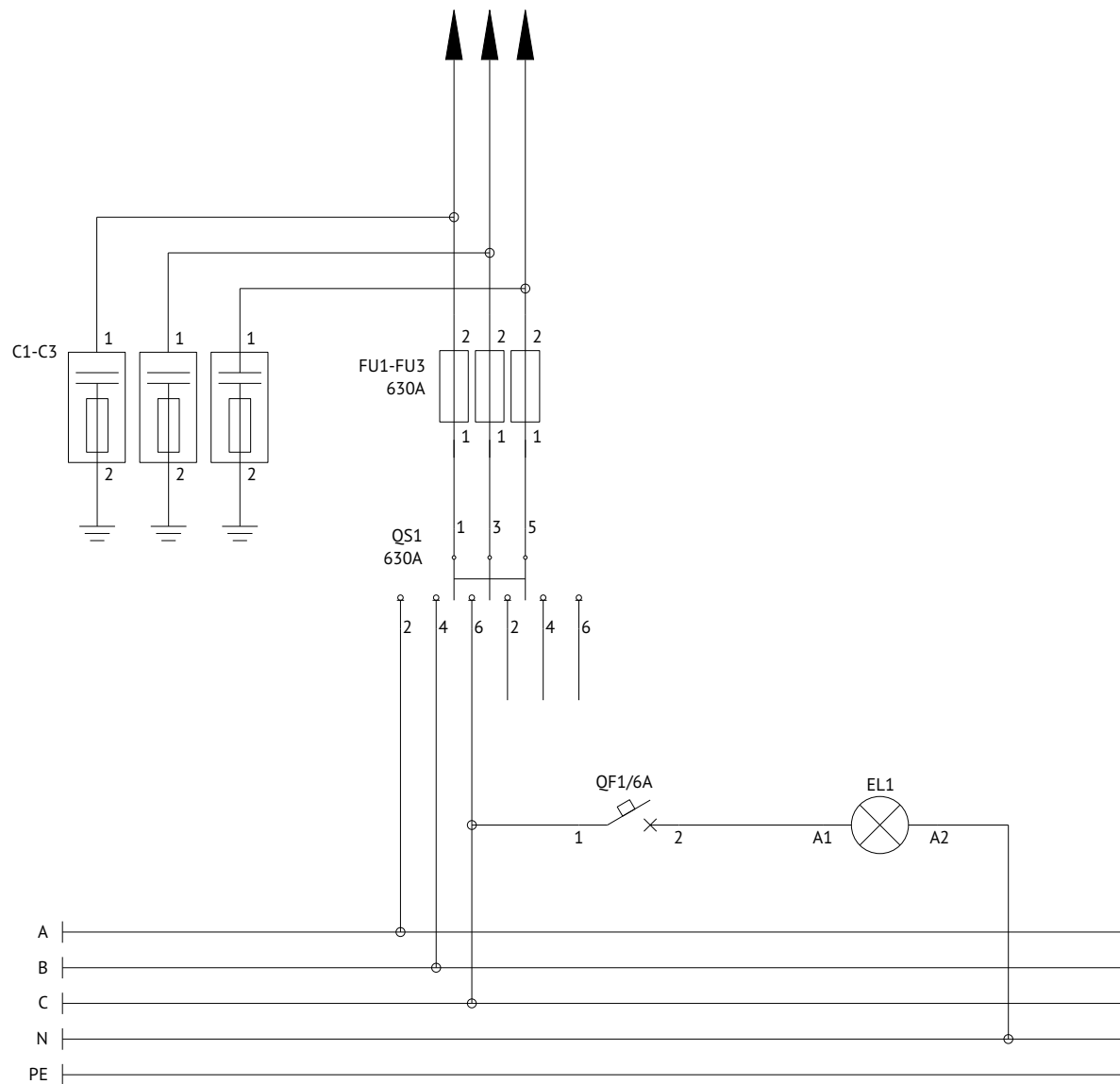
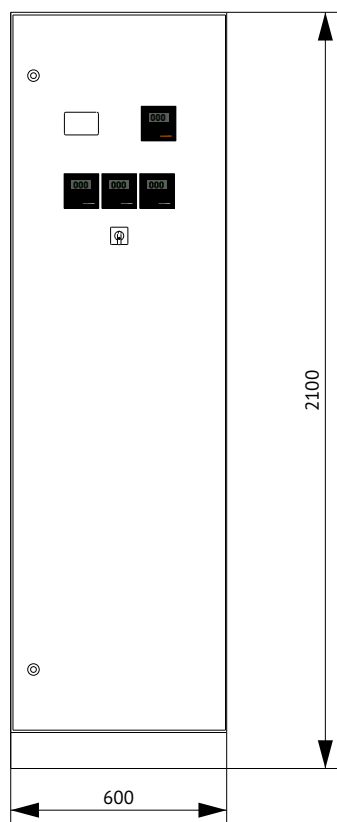


Схема электрическая принципиальная



## Панель вводная ЗВП-5-25-0-30 КЭАЗ



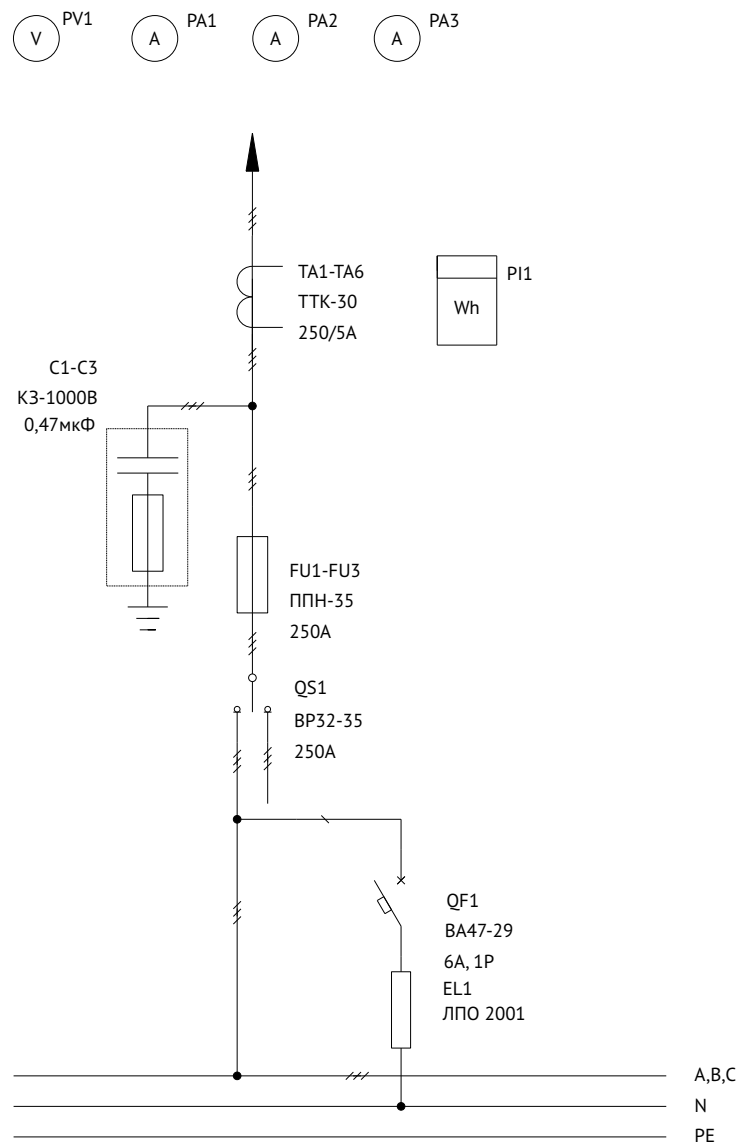
Поз.	Наименование	Количество
1	Корпус металлический ВРУ-2000х600х450-СР-IP31-УХЛ4-КЭАЗ (Арт. 272452)	1
2	Уголок перфорированный оцинкованный - 1900 (2 шт.) (Арт. 272083)	1
3	Панель монтажная оцинкованная - 50х520 - КЭАЗ (Арт. 272092)	5
4	Панель монтажная оцинкованная - 100х520 - КЭАЗ (Арт. 272093)	2
5	Панель монтажная оцинкованная - 200х520 - КЭАЗ (Арт. 272095)	1
6	Комплект панелей боковых ВРУ - IP31 - 2000х450 - КЭАЗ (Арт. 272466)	1
7	Цоколь ВРУ - 100х600х450 - КЭАЗ (Арт. 272072)	1

### Спецификация

Поз. обозначение	Наименование	Количество	Примечание
QS1	Выключатель-разъединитель ВР32-35-В71250-250А-УХЛ3-КЭАЗ (Арт. 103390)	1	
ТА1...ТА6	Трансформатор тока ТТК-30-250/5А-5ВА-0,5-УХЛ3-КЭАЗ (Арт. 219594)	6	
КИП1	Коробка испытательная переходная КИП-Л-IP20-КЭАЗ (Арт. 245520)	1	
QF1	Выключатель автоматический модульный ВА47-29-1С6-УХЛ3-КЭАЗ (Арт. 141485)	1	
QF2	Выключатель автоматический модульный ВА47-29-3С6-УХЛ3-КЭАЗ (Арт. 231630)	1	
PI1	Счетчик электрической энергии	1	
С1...С3	Конденсатор КЗ-1000В 0.47 мкФ	3	
FU1-FU3	Вставка плавкая ППН-35-Х3-1-250А-УХЛ3-КЭАЗ (Арт. 111378)	3	
	Держатель предохранителя:		
	Основание ППН-1-И2-УХЛ3-КЭАЗ (Арт. 110358)	3	
	Рукоятка съема ППН/ПН2-УХЛ3-КЭАЗ (Арт. 110460)	1	
HL1	Светильник ЛПО 2001, 8Вт	1	
SA1	Переключатель OptiSwitch 4G10-66-U-R014 (Арт. 138256)	1	
РА1...РА3	Амперметр шк. 0-250А	3	
PV1	Вольтметр шк. 0-500В	1	



### Схема электрическая однолинейная



### Схема подключения коробки испытательной КИП1

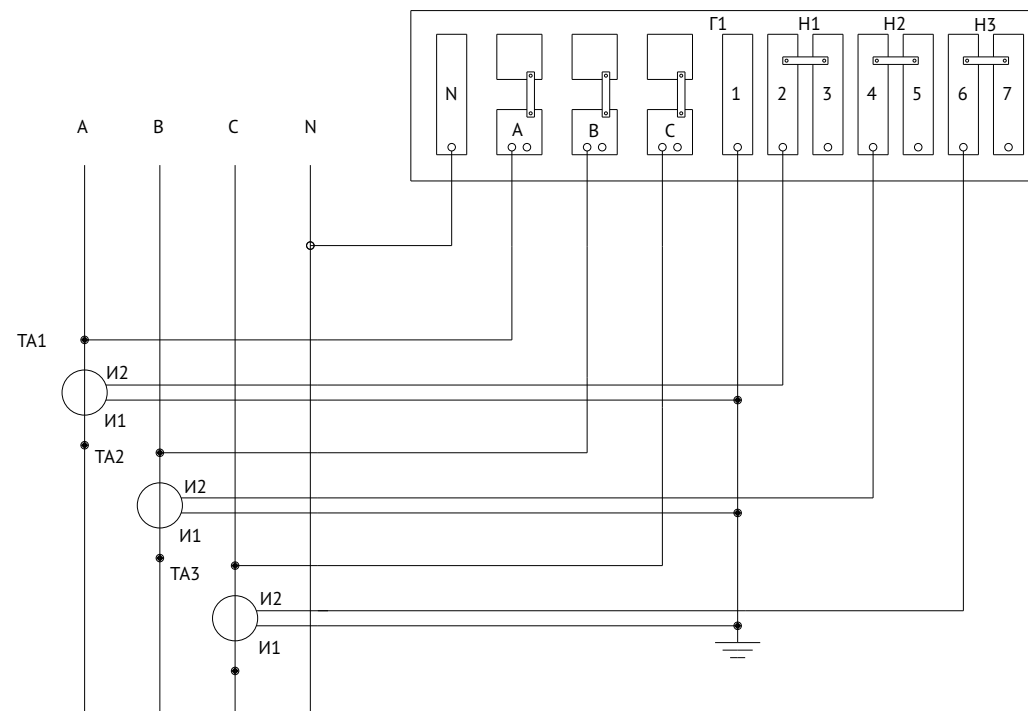
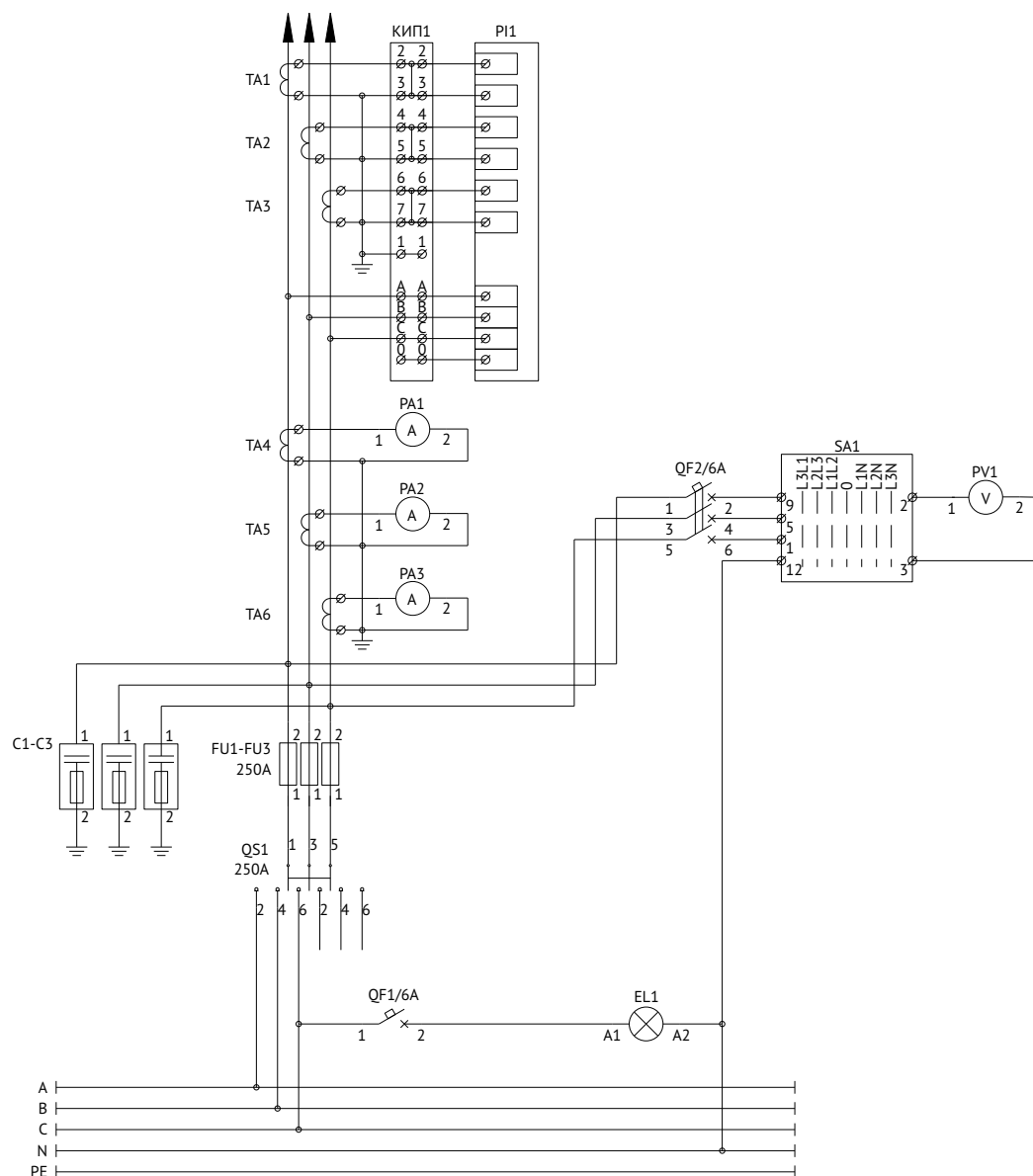
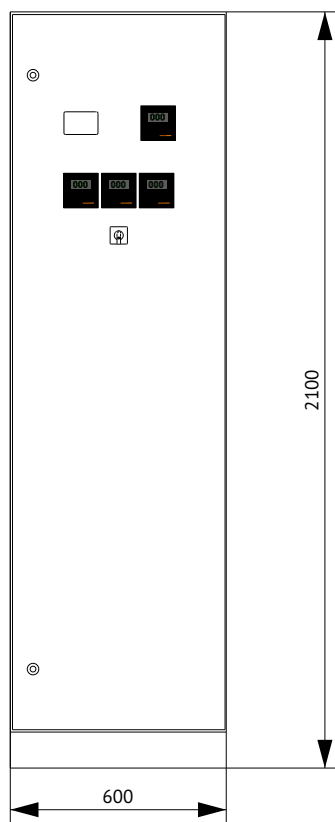


Схема электрическая принципиальная



## Панель вводная ЗВП-5-40-0-30 КЭАЗ



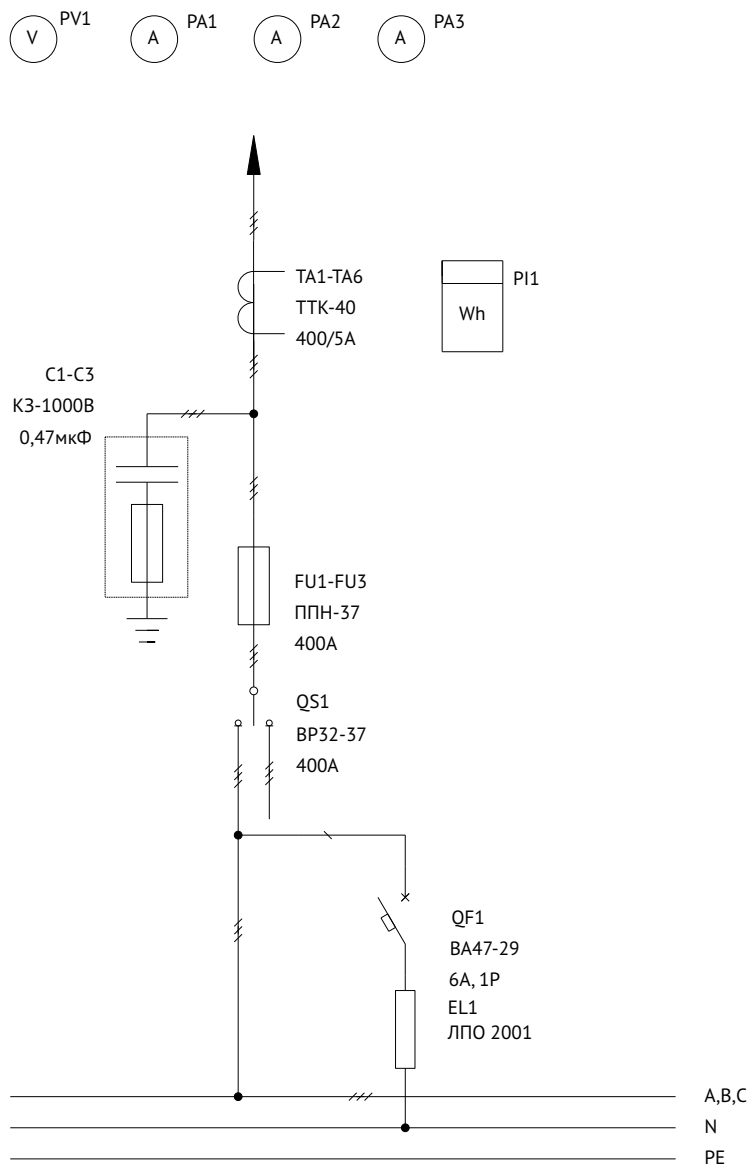
Поз.	Наименование	Количество
1	Корпус металлический ВРУ-2000х600х450-СР-ІР31-УХЛ4-КЭАЗ (Арт. 272452)	1
2	Уголок перфорированный оцинкованный - 1900 (2 шт.) (Арт. 272083)	1
3	Панель монтажная оцинкованная - 50х520 - КЭАЗ (Арт. 272092)	5
4	Панель монтажная оцинкованная - 100х520 - КЭАЗ (Арт. 272093)	2
5	Панель монтажная оцинкованная - 200х520 - КЭАЗ (Арт. 272095)	1
6	Комплект панелей боковых ВРУ - ІР31 - 2000х450 - КЭАЗ (Арт. 272466)	1
7	Цоколь ВРУ - 100х600х450 - КЭАЗ (Арт. 272072)	1

### Спецификация

Поз. обозначение	Наименование	Количество	Примечание
QS1	Выключатель-разъединитель ВР32-37-В71250-400А-УХЛ3-КЭАЗ (Арт. 103395)	1	
ТА1...ТА6	Трансформатор тока ТТК-40-400/5А-5ВА-0,5-УХЛ3-КЭАЗ (Арт. 219597)	6	
КИП1	Коробка испытательная переходная КИП-Л-ІР20-КЭАЗ (Арт. 245520)	1	
QF1	Выключатель автоматический модульный ВА47-29-1С6-УХЛ3-КЭАЗ (Арт. 141485)	1	
QF2	Выключатель автоматический модульный ВА47-29-3С6-УХЛ3-КЭАЗ (Арт. 231630)	1	
PI1	Счетчик электрической энергии	1	
С1...С3	Конденсатор КЗ-1000В 0.47 мкФ	3	
FU1-FU3	Вставка плавкая ППН-37-Х0-2-400А-УХЛ3-КЭАЗ (Арт. 111321)	3	
	Держатель предохранителя:		
	Основание ППН-2-І1-УХЛ3-КЭАЗ (Арт. 120017)	3	
	Рукоятка съема ППН/ПН2-УХЛ3-КЭАЗ (Арт. 110460)	1	
HL1	Светильник ЛПО 2001, 8Вт	1	
SA1	Переключатель OptiSwitch 4G10-66-U-R014 (Арт. 138256)	1	
РА1...РА3	Амперметр шк. 0-400А	3	
PV1	Вольтметр шк. 0-500В	1	



**Схема электрическая однолинейная**



**Схема подключения коробки испытательной КИП1**

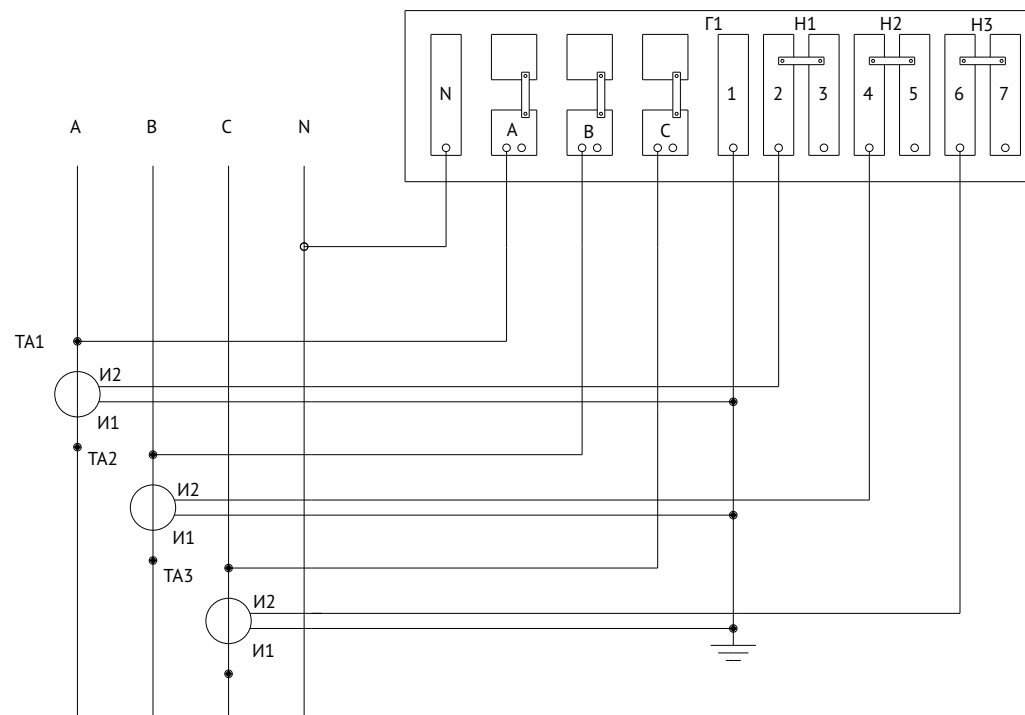
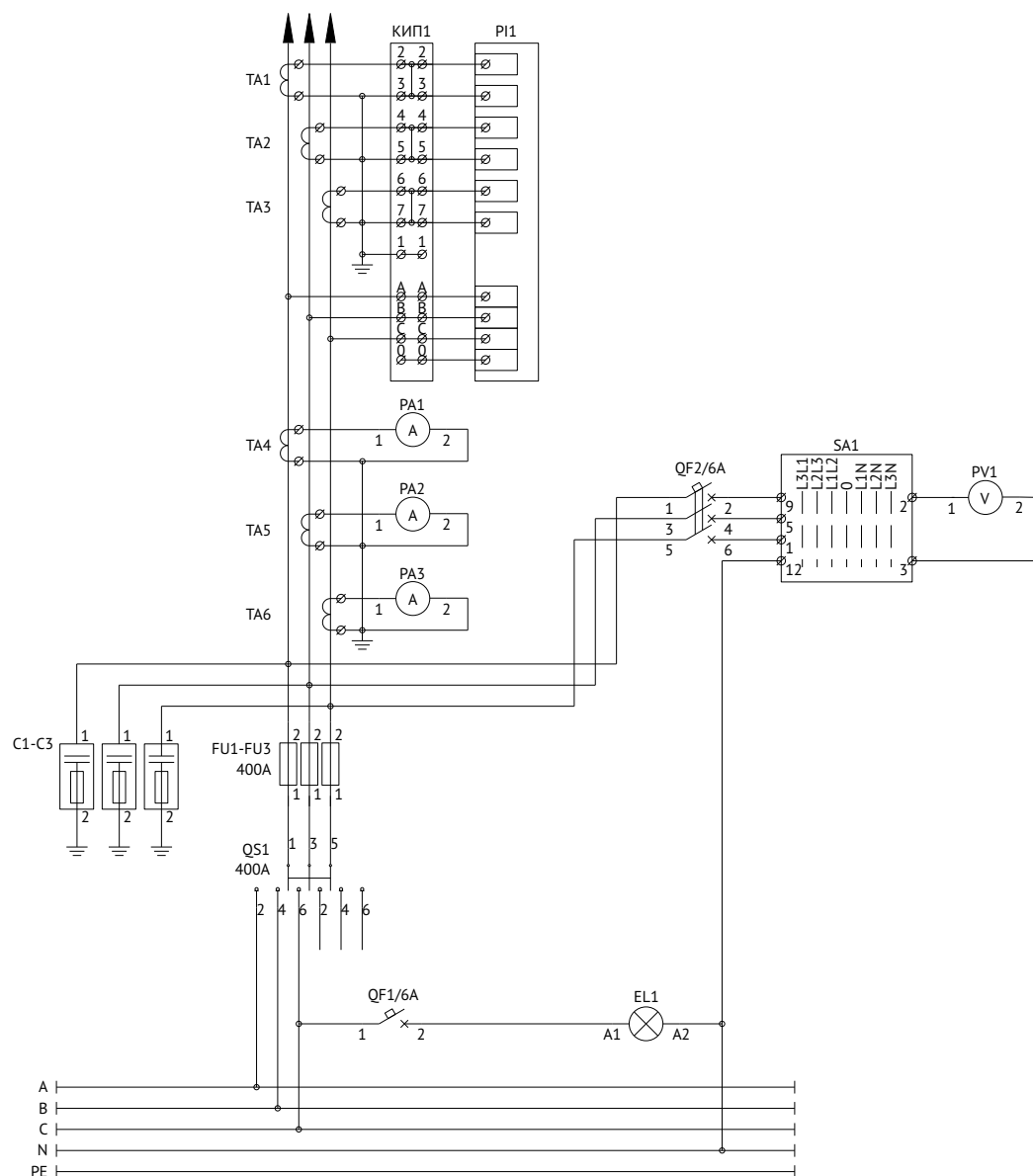
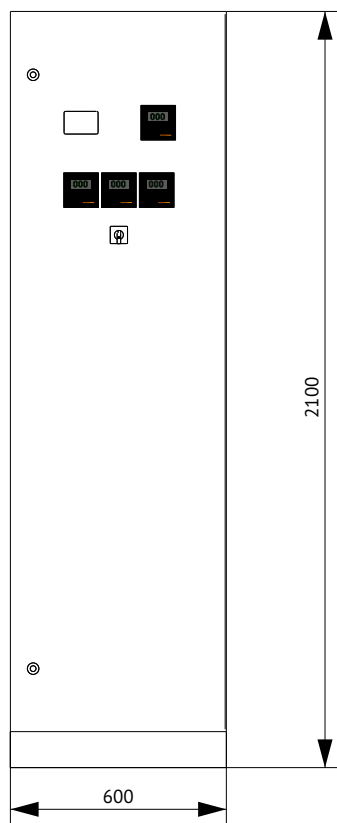


Схема электрическая принципиальная





## Панель вводная ЗВП-5-63-0-30 КЭАЗ



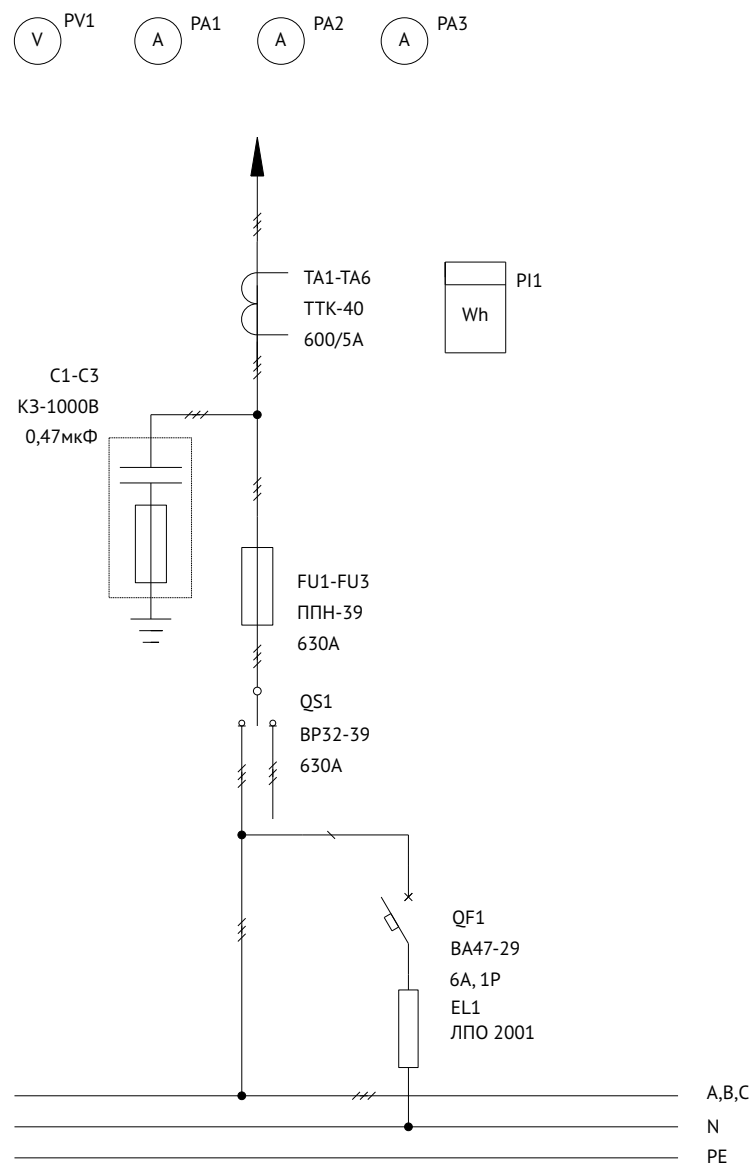
Поз.	Наименование	Количество
1	Корпус металлический ВРУ-2000х600х450-СР-IP31-УХЛ4-КЭАЗ (Арт. 272452)	1
2	Уголок перфорированный оцинкованный - 1900 (2 шт.) (Арт. 272083)	1
3	Панель монтажная оцинкованная - 50х520 - КЭАЗ (Арт. 272092)	5
4	Панель монтажная оцинкованная - 100х520 - КЭАЗ (Арт. 272093)	1
5	Панель монтажная оцинкованная - 150х520 - КЭАЗ (Арт. 272094)	1
6	Панель монтажная оцинкованная - 200х520 - КЭАЗ (Арт. 272095)	1
7	Комплект панелей боковых ВРУ - IP31 - 2000х450 - КЭАЗ (Арт. 272466)	1
8	Цоколь ВРУ - 100х600х450 - КЭАЗ (Арт. 272072)	1

### Спецификация

Поз. обозначение	Наименование	Количество	Примечание
QS1	Выключатель-разъединитель ВР32-39-В71250-630А-УХЛ3-КЭАЗ (Арт. 103400)	1	
ТА1...ТА6	Трансформатор тока ТТК-40-600/5А-10ВА-0,5-УХЛ3-КЭАЗ (Арт. 219623)	6	
КИП1	Коробка испытательная переходная КИП-Л-IP20-КЭАЗ (Арт. 245520)	1	
QF1	Выключатель автоматический модульный ВА47-29-1С6-УХЛ3-КЭАЗ (Арт. 141485)	1	
QF2	Выключатель автоматический модульный ВА47-29-3С6-УХЛ3-КЭАЗ (Арт. 231630)	1	
PI1	Счетчик электрической энергии	1	
С1...С3	Конденсатор КЗ-1000В 0.47 мкФ	3	
FU1-FU3	Вставка плавкая ППН-39-Х0-3-630А-УХЛ3-КЭАЗ (Арт. 111332)	3	
	Держатель предохранителя:		
	Основание ППН-3-И1-УХЛ3-КЭАЗ (Арт. 120018)	3	
	Рукоятка съема ППН/ПН2-УХЛ3-КЭАЗ (Арт. 110460)	1	
HL1	Светильник ЛПО 2001, 8Вт	1	
SA1	Переключатель OptiSwitch 4G10-66-U-R014 (Арт. 138256)	1	
РА1...РА3	Амперметр шк. 0-600А	3	
PV1	Вольтметр шк. 0-500В	1	



**Схема электрическая однолинейная**



**Схема подключения коробки испытательной КИП1**

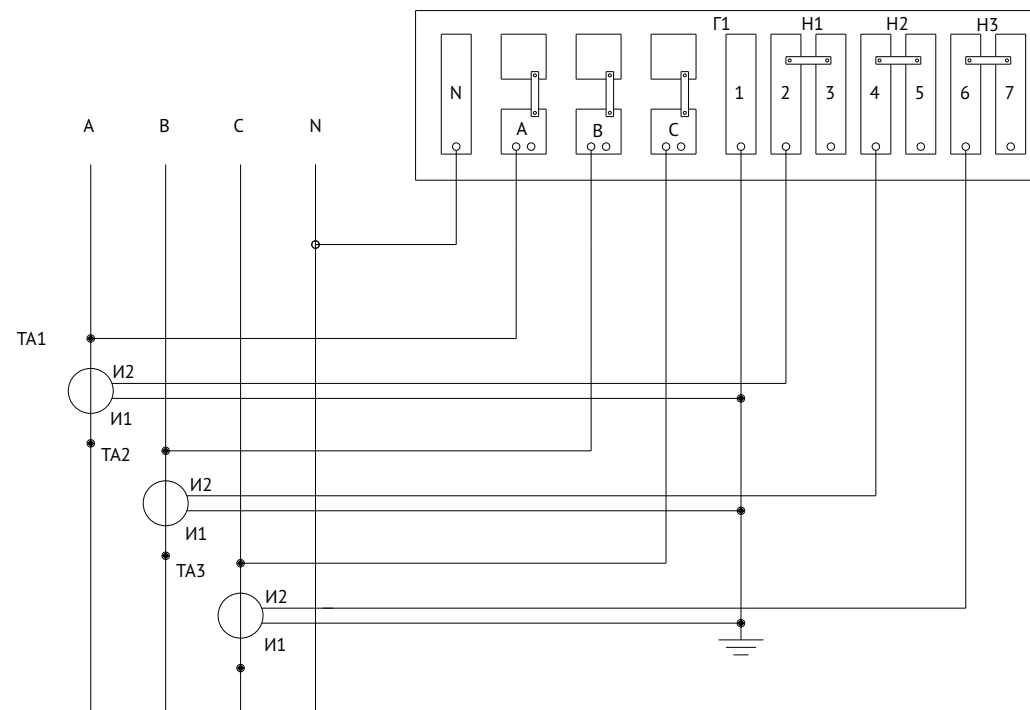
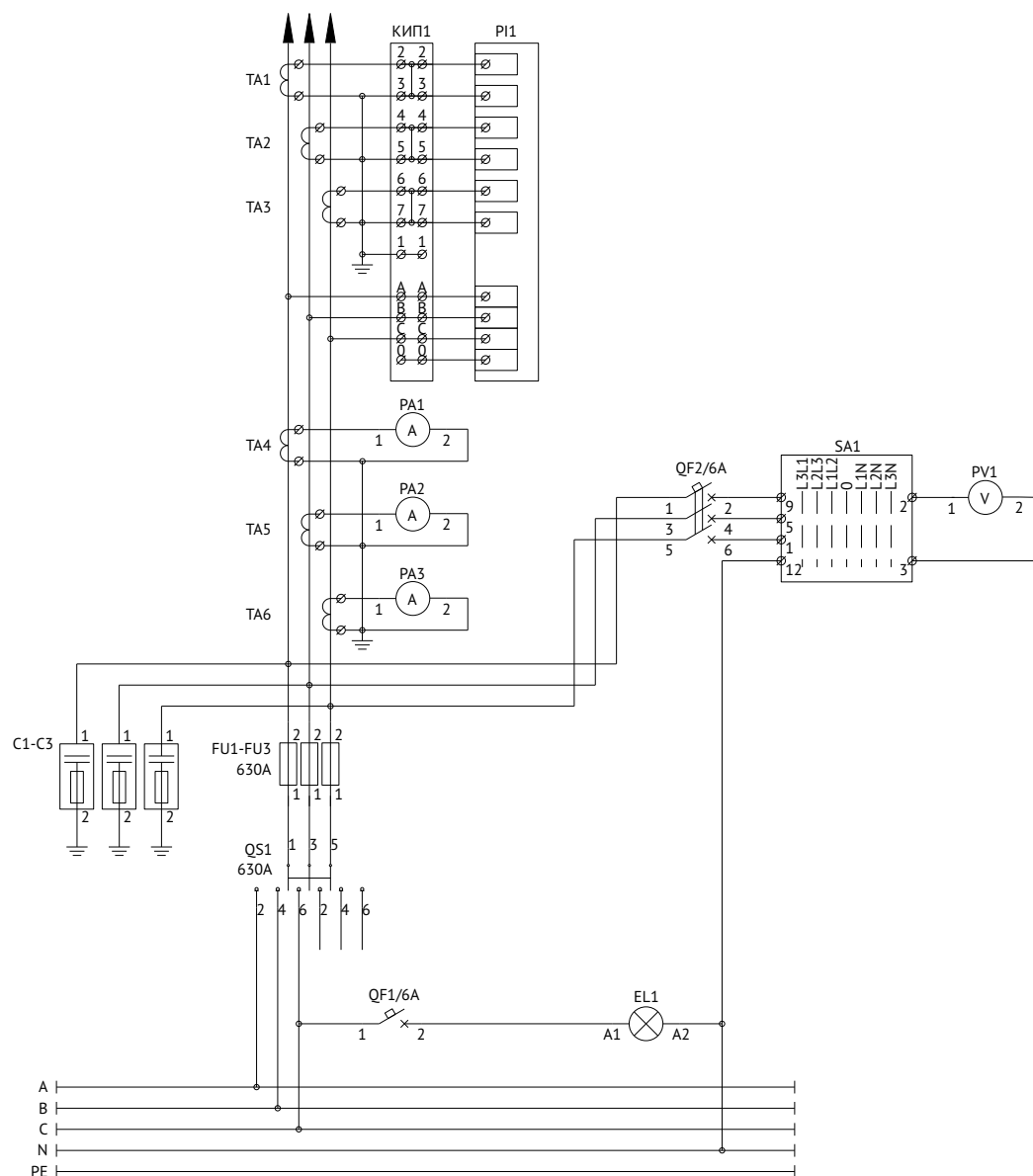
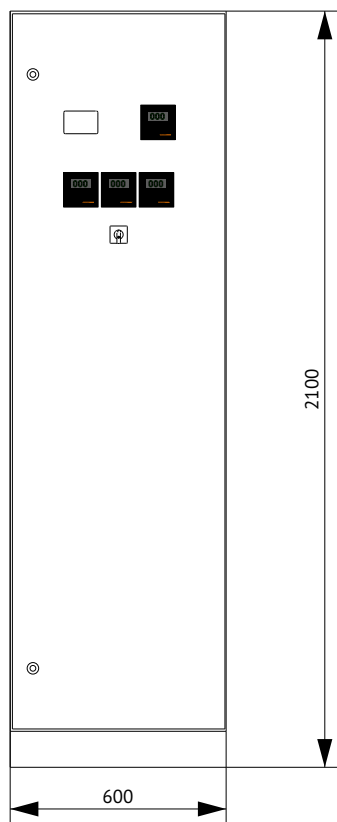


Схема электрическая принципиальная



## Панель вводная ЗВП-6-25-0-30 КЭАЗ



Поз.	Наименование	Количество
1	Корпус металлический ВРУ-2000х600х450-СР-IP31-УХЛ4-КЭАЗ (Арт. 272452)	1
2	Уголок перфорированный оцинкованный - 1900 (2 шт.) (Арт. 272083)	1
3	Панель монтажная оцинкованная - 50х520 - КЭАЗ (Арт. 272092)	5
4	Панель монтажная оцинкованная - 100х520 - КЭАЗ (Арт. 272093)	2
5	Панель монтажная оцинкованная - 200х520 - КЭАЗ (Арт. 272095)	1
6	Комплект панелей боковых ВРУ - IP31 - 2000х450 - КЭАЗ (Арт. 272466)	1
7	Цоколь ВРУ - 100х600х450 - КЭАЗ (Арт. 272072)	1

### Спецификация

Поз. обозначение	Наименование	Количество	Примечание
QS1	Выключатель-разъединитель ВР32-35-В71250-250А-УХЛ3-КЭАЗ (Арт. 103390)	1	
ТА1...ТА6	Трансформатор тока ТТК-А-100/5А-5ВА-0,5-УХЛ3-КЭАЗ (Арт. 219600)	6	
КИП1	Коробка испытательная переходная КИП-Л-IP20-КЭАЗ (Арт. 245520)	1	
QF1	Выключатель автоматический ВА57-35-340010-125А-1250-690АС-УХЛ3-КЭАЗ (Арт. 108576)	1	
QF2	Выключатель автоматический модульный ВА47-29-1С6-УХЛ3-КЭАЗ (Арт. 141485)	1	
QF3	Выключатель автоматический модульный ВА47-29-3С6-УХЛ3-КЭАЗ (Арт. 231630)	1	
PI1	Счетчик электрической энергии	1	
С1...С3	Конденсатор КЗ-1000В 0.47 мкФ	3	
FU1-FU3	Вставка плавкая ППН-35-Х3-1-250А-УХЛ3-КЭАЗ (Арт. 111378)	3	
	Держатель предохранителя:		
	Основание ППН-1-И2-УХЛ3-КЭАЗ (Арт. 110358)	3	
	Рукоятка съема ППН/ПН2-УХЛ3-КЭАЗ (Арт. 110460)	1	
HL1	Светильник ЛПО 2001, 8Вт	1	
SA1	Переключатель OptiSwitch 4G10-66-U-R014 (Арт. 138256)	1	
РА1...РА3	Амперметр шк. 0-100А	3	
PV1	Вольтметр шк. 0-500В	1	



Схема электрическая однолинейная

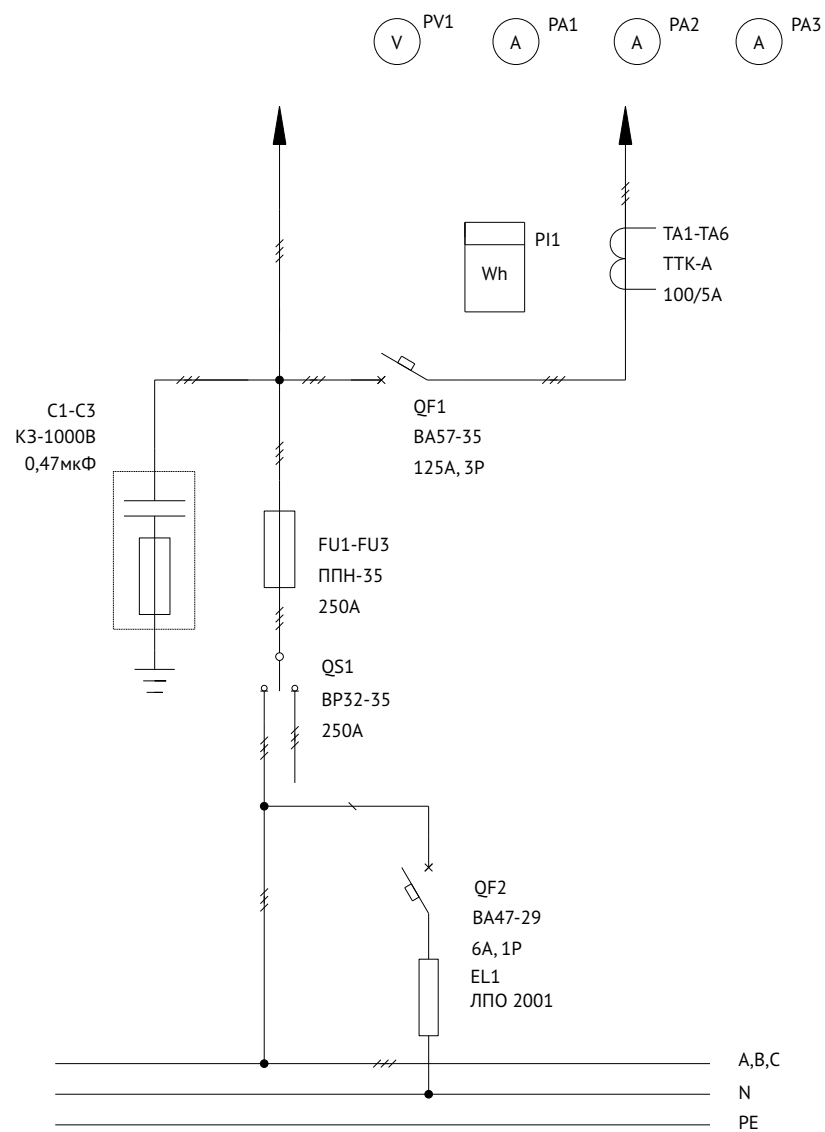


Схема подключения коробки испытательной КИП1

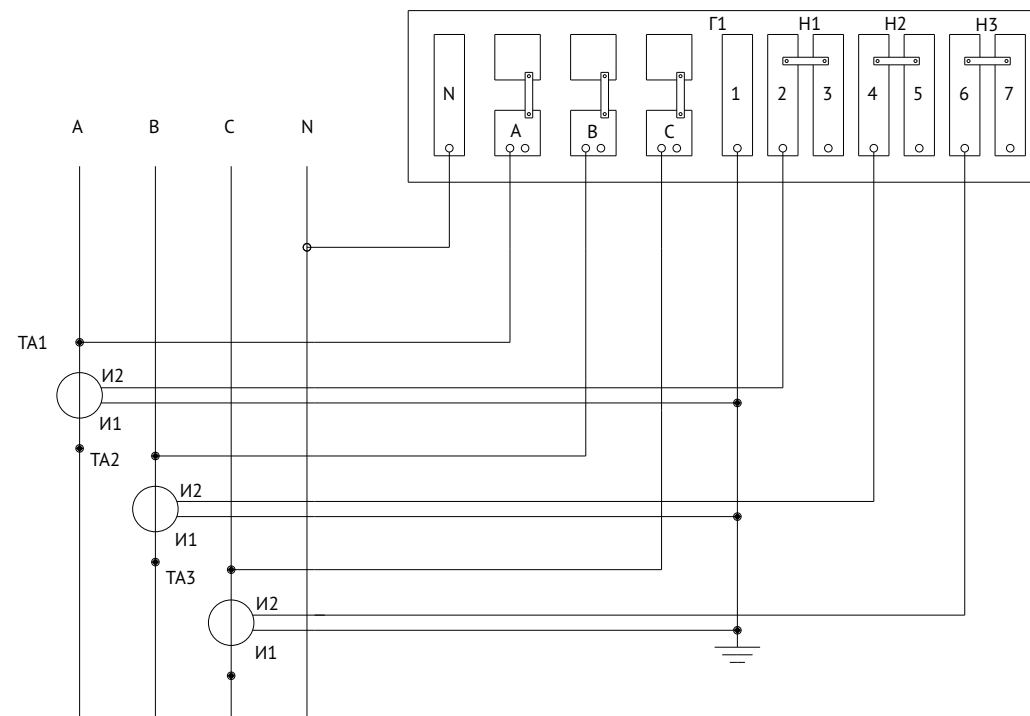
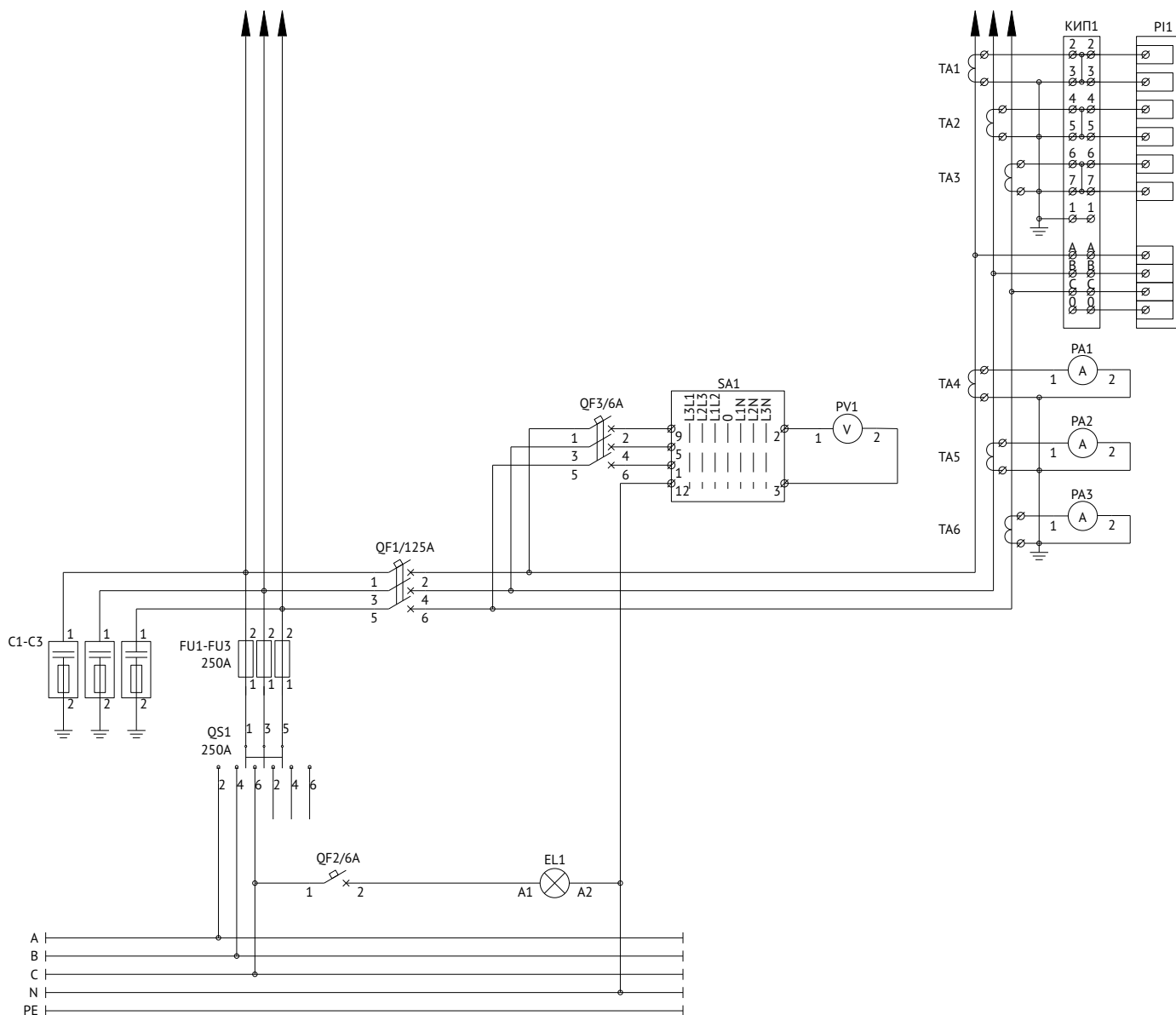
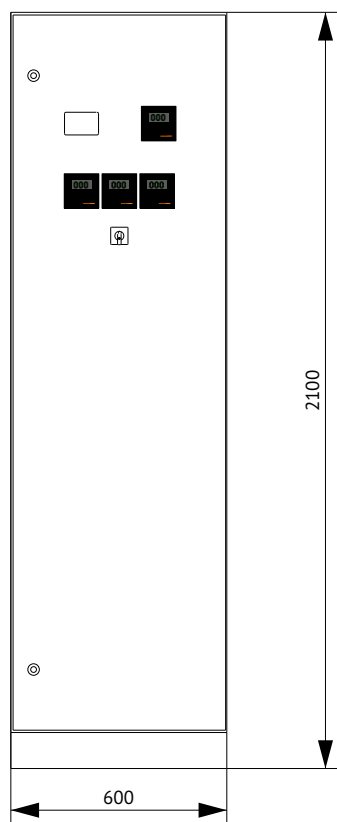


Схема электрическая принципиальная



## Панель вводная ЗВП-6-25-1-30 КЭАЗ



Поз.	Наименование	Количество
1	Корпус металлический ВРУ-2000х600х450-СР-IP31-УХЛ4-КЭАЗ (Арт. 272452)	1
2	Уголок перфорированный оцинкованный - 1900 (2 шт.) (Арт. 272083)	1
3	Панель монтажная оцинкованная - 50х520 - КЭАЗ (Арт. 272092)	5
4	Панель монтажная оцинкованная - 100х520 - КЭАЗ (Арт. 272093)	2
5	Панель монтажная оцинкованная - 200х520 - КЭАЗ (Арт. 272095)	1
6	Комплект панелей боковых ВРУ - IP31 - 2000х450 - КЭАЗ (Арт. 272466)	1
7	Цоколь ВРУ - 100х600х450 - КЭАЗ (Арт. 272072)	1

### Спецификация

Поз. обозначение	Наименование	Количество	Примечание
QS1	Выключатель-разъединитель ВР32-35-В71250-250А-УХЛ3-КЭАЗ (Арт. 103390)	1	
ТА1...ТА6	Трансформатор тока ТТК-А-100/5А-5ВА-0,5-УХЛ3-КЭАЗ (Арт. 219600)	6	
КИП1	Коробка испытательная переходная КИП-Л-IP20-КЭАЗ (Арт. 245520)	1	
QF1	Выключатель автоматический ВА57-35-340010-125А-1250-690АС-УХЛ3-КЭАЗ (Арт. 108576)	1	
QF2	Выключатель автоматический модульный ВА47-29-1С6-УХЛ3-КЭАЗ (Арт. 141485)	1	
QF3	Выключатель автоматический модульный ВА47-29-3С6-УХЛ3-КЭАЗ (Арт. 231630)	1	
PI1	Счетчик электрической энергии	1	
С1...С3	Конденсатор КЗ-1000В 0.47 мкФ	3	
FU1-FU3	Вставка плавкая ППН-35-Х3-1-250А-УХЛ3-КЭАЗ (Арт. 111378)	3	
	Держатель предохранителя:		
	Основание ППН-1-И2-УХЛ3-КЭАЗ (Арт. 110358)	3	
	Рукоятка съема ППН/ПН2-УХЛ3-КЭАЗ (Арт. 110460)	1	
HL1	Светильник ЛПО 2001, 8Вт	1	
SA1	Переключатель OptiSwitch 4G10-66-U-R014 (Арт. 138256)	1	
РА1...РА3	Амперметр шк. 0-100А	3	
PV1	Вольтметр шк. 0-500В	1	

Архив со схемами и спецификациями ЗВП-6-25-1-30 КЭАЗ

СКАЧАТЬ



Схема электрическая однолинейная

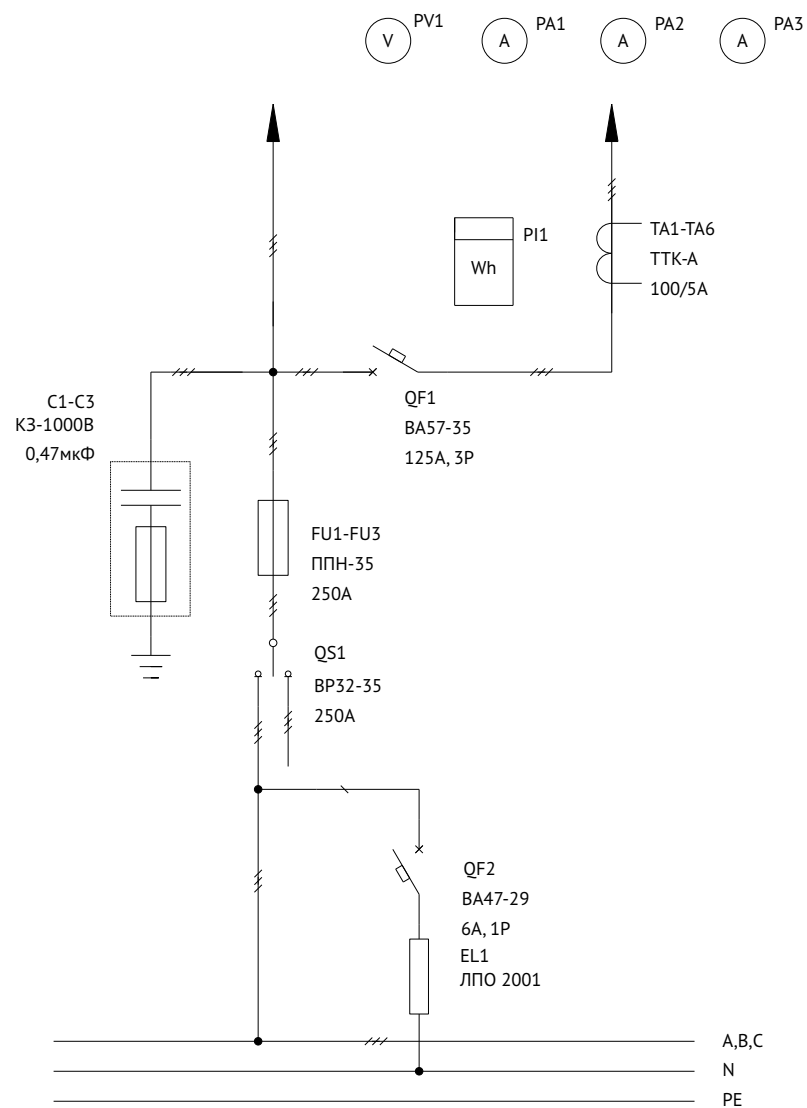


Схема подключения коробки испытательной КИП1

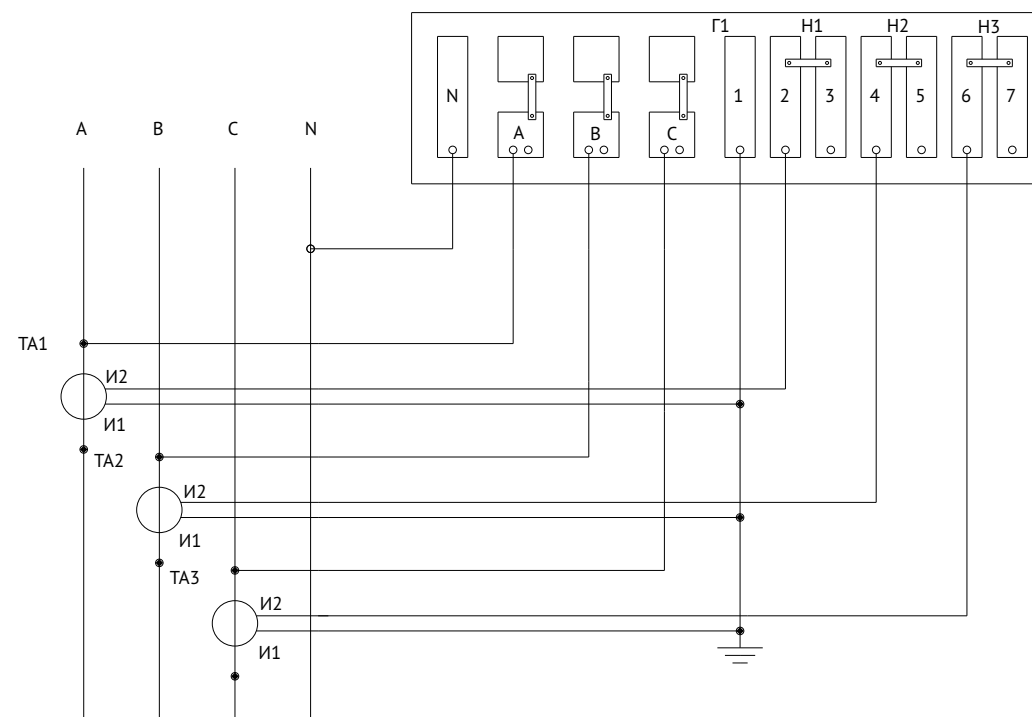
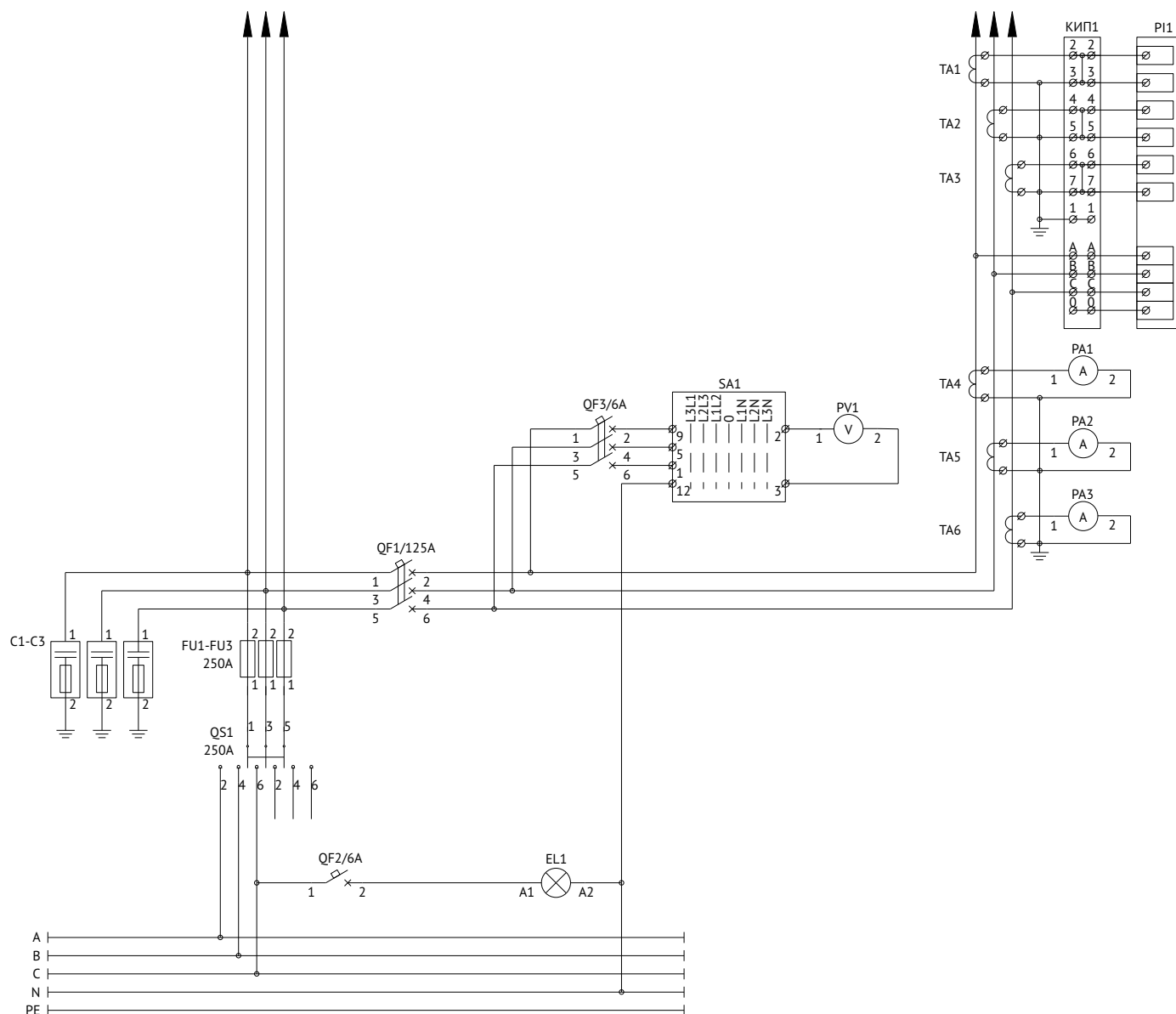
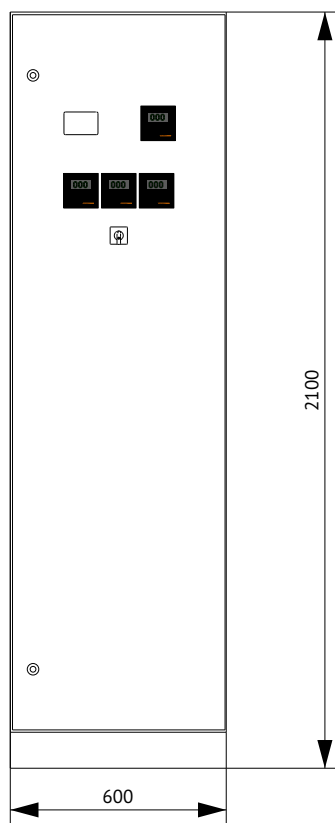




Схема электрическая принципиальная



## Панель вводная ЗВП-6-40-0-30 КЭАЗ



Поз.	Наименование	Количество
1	Корпус металлический ВРУ-2000х600х450-СР-ІР31-УХЛ4-КЭАЗ (Арт. 272452)	1
2	Уголок перфорированный оцинкованный - 1900 (2 шт.) (Арт. 272083)	1
3	Панель монтажная оцинкованная - 50х520 - КЭАЗ (Арт. 272092)	5
4	Панель монтажная оцинкованная - 100х520 - КЭАЗ (Арт. 272093)	2
5	Панель монтажная оцинкованная - 200х520 - КЭАЗ (Арт. 272095)	1
6	Комплект панелей боковых ВРУ - ІР31 - 2000х450 - КЭАЗ (Арт. 272466)	1
7	Цоколь ВРУ - 100х600х450 - КЭАЗ (Арт. 272072)	1

### Спецификация

Поз. обозначение	Наименование	Количество	Примечание
QS1	Выключатель-разъединитель ВР32-37-В71250-400А-УХЛ3-КЭАЗ (Арт. 119390)	1	
ТА1...ТА6	Трансформатор тока ТТК-А-150/5А-5ВА-0,5-УХЛ3-КЭАЗ (Арт. 219603)	6	
КИП1	Коробка испытательная переходная КИП-Л-ІР20-КЭАЗ (Арт. 245520)	1	
QF1	Выключатель автоматический ВА57-35-340010-160А-1600-690АС-УХЛ3-КЭАЗ (Арт. 108586)	1	
QF2	Выключатель автоматический модульный ВА47-29-1С6-УХЛ3-КЭАЗ (Арт. 141485)	1	
QF3	Выключатель автоматический модульный ВА47-29-3С6-УХЛ3-КЭАЗ (Арт. 231630)	1	
PI1	Счетчик электрической энергии	1	
С1...С3	Конденсатор КЗ-1000В 0.47 мкФ	3	
FU1-FU3	Вставка плавкая ППН-37-Х0-2-400А-УХЛ3-КЭАЗ (Арт. 111321)	3	
	Держатель предохранителя:		
	Основание ППН-2-І1-УХЛ3-КЭАЗ (Арт. 120017)	3	
	Рукоятка съема ППН/ПН2-УХЛ3-КЭАЗ (Арт. 110460)	1	
HL1	Светильник ЛПО 2001, 8Вт	1	
SA1	Переключатель OptiSwitch 4G10-66-U-R014 (Арт. 138256)	1	
РА1...РА3	Амперметр шк. 0-150А	3	
PV1	Вольтметр шк. 0-500В	1	

Архив со схемами и спецификациями ЗВП-6-40-0-30 КЭАЗ

СКАЧАТЬ



Схема электрическая однолинейная

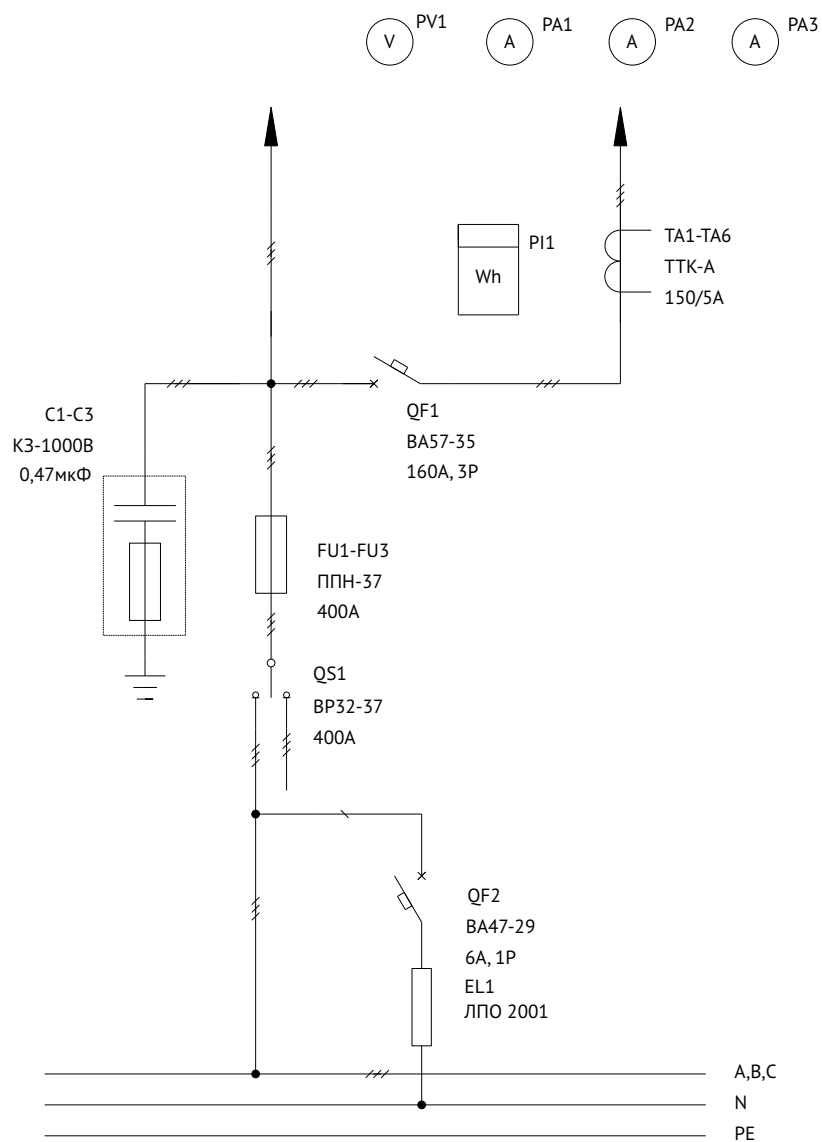


Схема подключения коробки испытательной КИП1

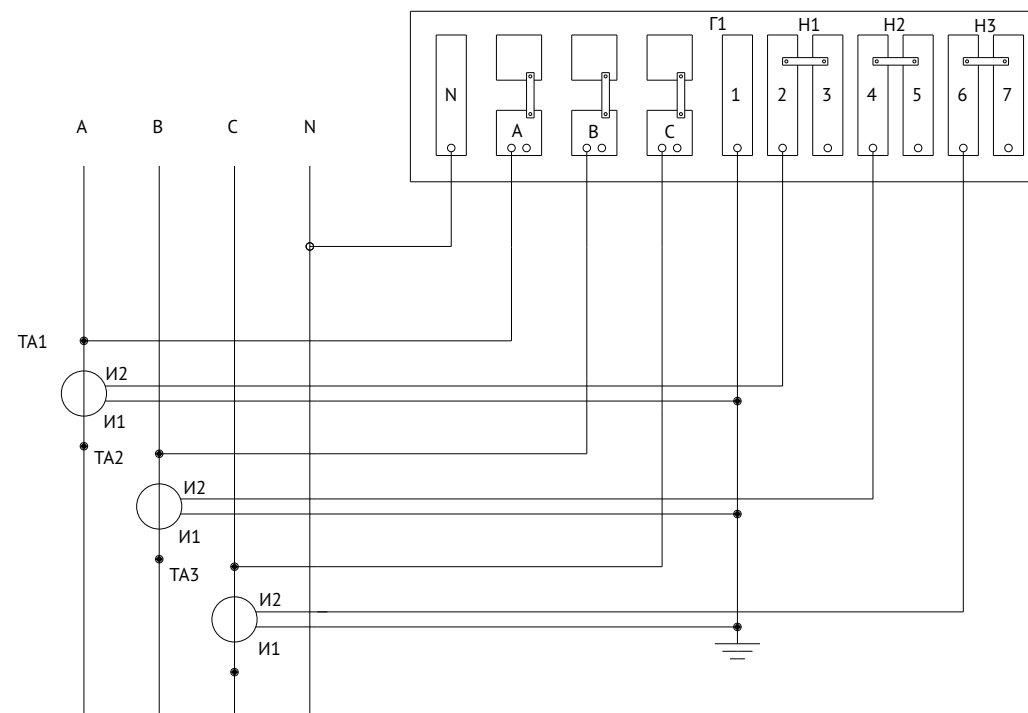
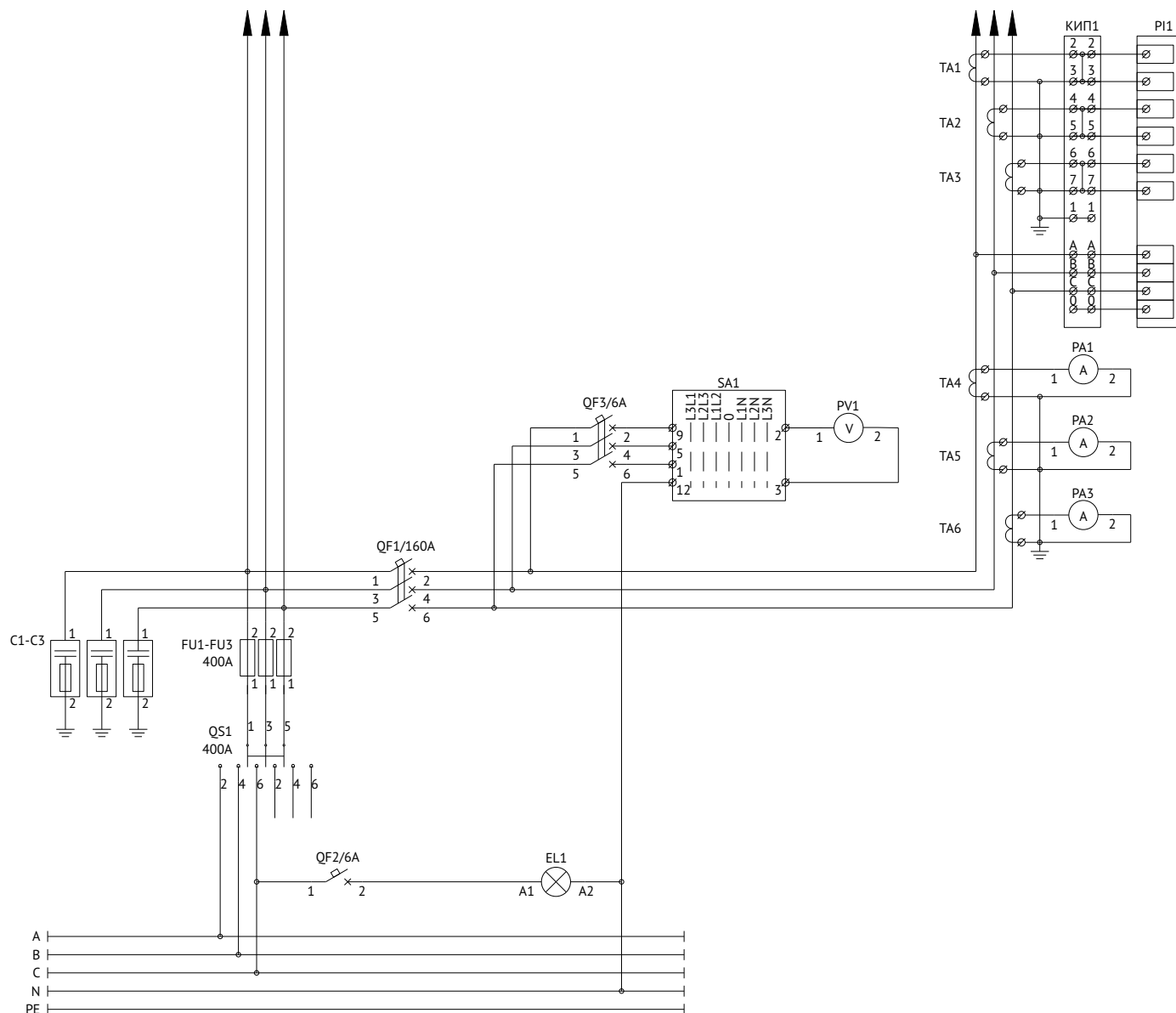
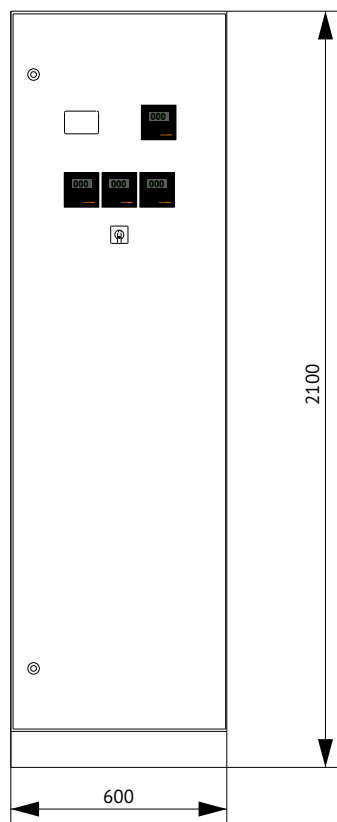


Схема электрическая принципиальная



## Панель вводная ЗВП-6-40-1-30 КЭАЗ



Поз.	Наименование	Количество
1	Корпус металлический ВРУ-2000х600х450-СР-IP31-УХЛ4-КЭАЗ (Арт. 272452)	1
2	Уголок перфорированный оцинкованный - 1900 (2 шт.) (Арт. 272083)	1
3	Панель монтажная оцинкованная - 50х520 - КЭАЗ (Арт. 272092)	5
4	Панель монтажная оцинкованная - 100х520 - КЭАЗ (Арт. 272093)	2
5	Панель монтажная оцинкованная - 200х520 - КЭАЗ (Арт. 272095)	1
6	Комплект панелей боковых ВРУ - IP31 - 2000х450 - КЭАЗ (Арт. 272466)	1
7	Цоколь ВРУ - 100х600х450 - КЭАЗ (Арт. 272072)	1

### Спецификация

Поз. обозначение	Наименование	Количество	Примечание
QS1	Выключатель-разъединитель ВР32-37-В71250-400А-УХЛ3-КЭАЗ (Арт. 103395)	1	
ТА1...ТА6	Трансформатор тока ТТК-А-150/5А-5ВА-0,5-УХЛ3-КЭАЗ (Арт. 219603)	6	
КИП1	Коробка испытательная переходная КИП-Л-IP20-КЭАЗ (Арт. 245520)	1	
QF1	Выключатель автоматический ВА57-35-340010-160А-1600-690АС-УХЛ3-КЭАЗ (Арт. 108586)	1	
QF2	Выключатель автоматический модульный ВА47-29-1С6-УХЛ3-КЭАЗ (Арт. 141485)	1	
QF3	Выключатель автоматический модульный ВА47-29-3С6-УХЛ3-КЭАЗ (Арт. 231630)	1	
PI1	Счетчик электрической энергии	1	
С1...С3	Конденсатор КЗ-1000В 0.47 мкФ	3	
FU1-FU3	Вставка плавкая ППН-37-Х0-2-400А-УХЛ3-КЭАЗ (Арт. 111321)	3	
	Держатель предохранителя:		
	Основание ППН-2-И1-УХЛ3-КЭАЗ (Арт. 120017)	3	
	Рукоятка съема ППН/ПН2-УХЛ3-КЭАЗ (Арт. 110460)	1	
HL1	Светильник ЛПО 2001, 8Вт	1	
SA1	Переключатель OptiSwitch 4G10-66-U-R014 (Арт. 138256)	1	
РА1...РА3	Амперметр шк. 0-150А	3	
PV1	Вольтметр шк. 0-500В	1	

Архив со схемами и спецификациями ЗВП-6-40-1-30 КЭАЗ

СКАЧАТЬ



Схема электрическая однолинейная

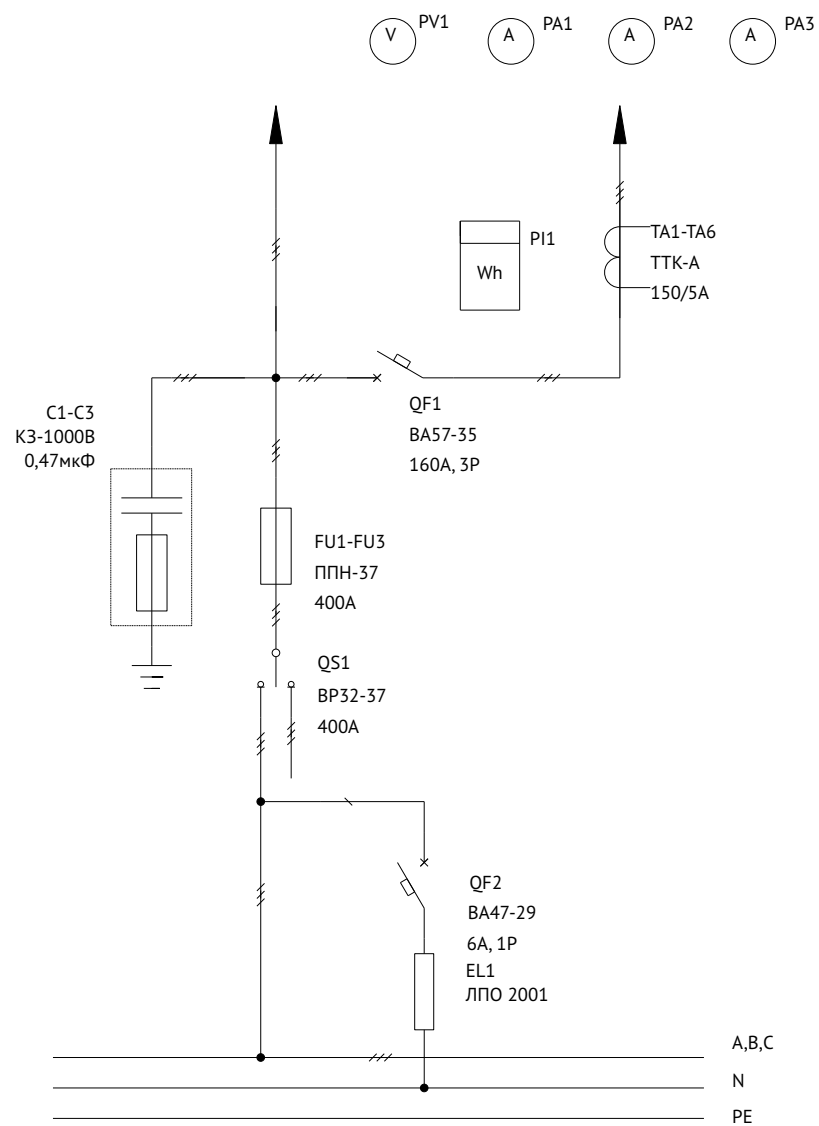


Схема подключения коробки испытательной КИП1

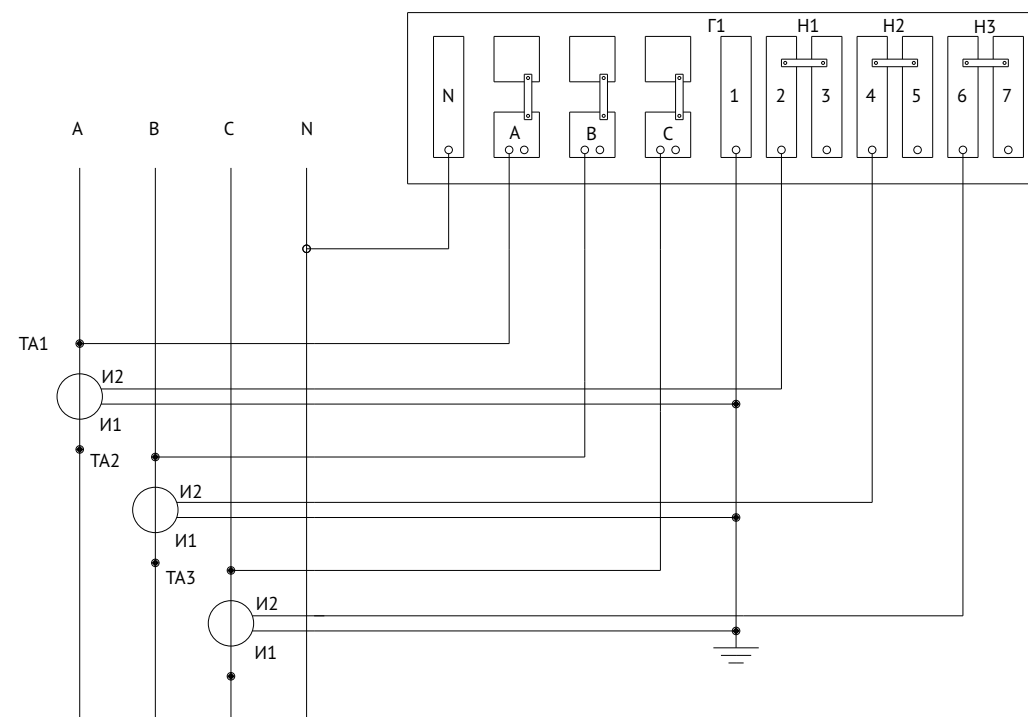
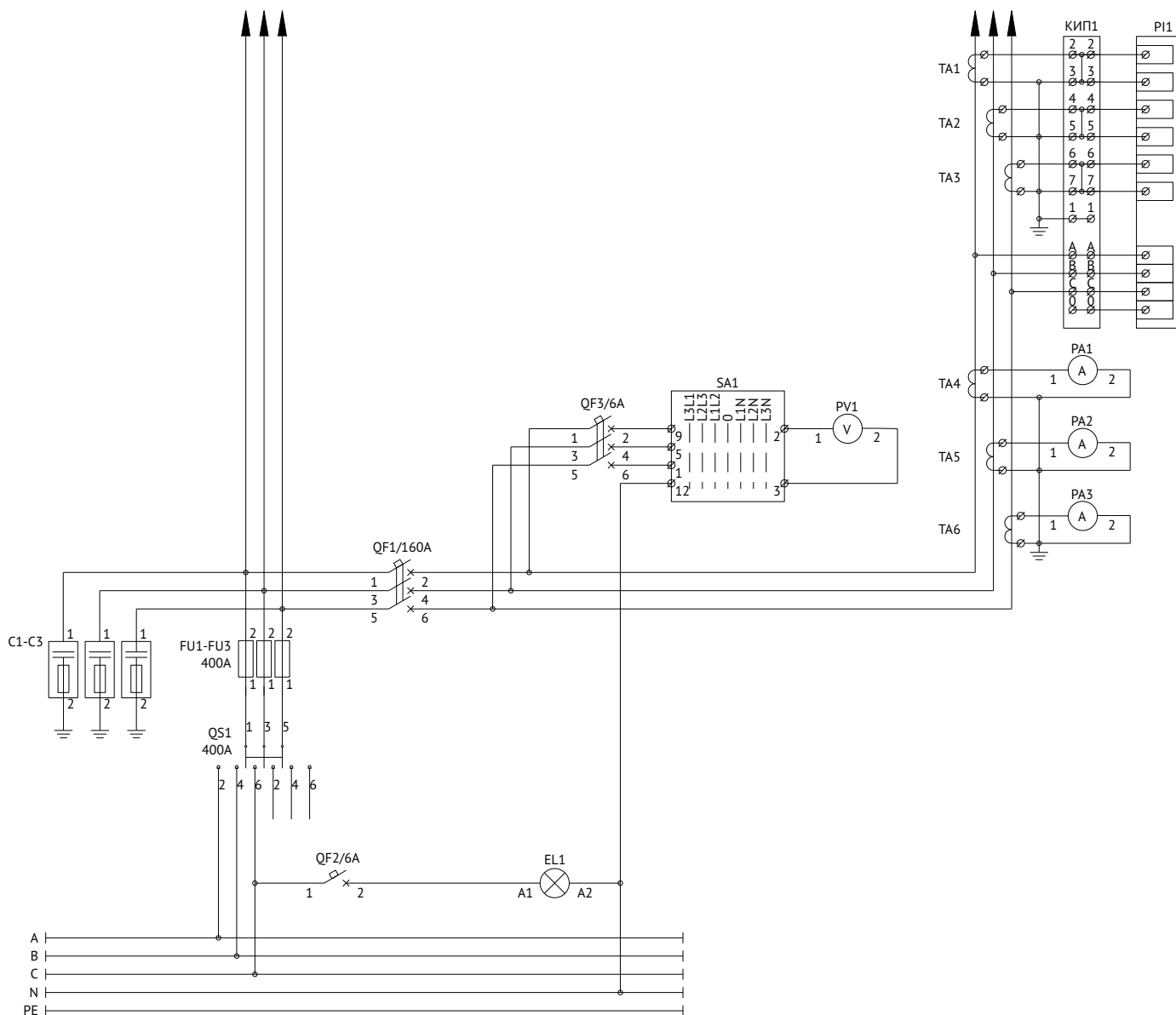
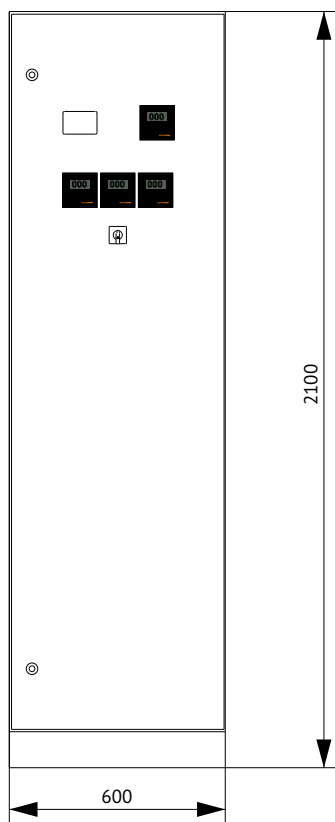


Схема электрическая принципиальная



## Панель вводная ЗВП-6-63-0-30 КЭАЗ



Поз.	Наименование	Количество
1	Корпус металлический ВРУ-2000х600х450-СР-IP31-УХЛ4-КЭАЗ (Арт. 272452)	1
2	Уголок перфорированный оцинкованный - 1900 (2 шт.) (Арт. 272083)	1
3	Панель монтажная оцинкованная - 50х520 - КЭАЗ (Арт. 272092)	5
4	Панель монтажная оцинкованная - 100х520 - КЭАЗ (Арт. 272093)	1
5	Панель монтажная оцинкованная - 150х520 - КЭАЗ (Арт. 272094)	1
6	Панель монтажная оцинкованная - 200х520 - КЭАЗ (Арт. 272095)	1
7	Комплект панелей боковых ВРУ - IP31 - 2000х450 - КЭАЗ (Арт. 272466)	1
8	Цоколь ВРУ - 100х600х450 - КЭАЗ (Арт. 272072)	1

### Спецификация

Поз. обозначение	Наименование	Количество	Примечание
QS1	Выключатель-разъединитель ВР32-39-В71250-630А-УХЛ3-КЭАЗ (Арт. 103400)	1	
ТА1...ТА6	Трансформатор тока ТТК-30-250/5А-5ВА-0,5-УХЛ3-КЭАЗ (Арт. 219594)	6	
КИП1	Коробка испытательная переходная КИП-Л-IP20-КЭАЗ (Арт. 245520)	1	
QF1	Выключатель автоматический ВА57-35-340010-250А-2500-690АС-УХЛ3-КЭАЗ (Арт. 108600)	1	
QF2	Выключатель автоматический модульный ВА47-29-1С6-УХЛ3-КЭАЗ (Арт. 141485)	1	
QF3	Выключатель автоматический модульный ВА47-29-3С6-УХЛ3-КЭАЗ (Арт. 231630)	1	
PI1	Счетчик электрической энергии	1	
С1...С3	Конденсатор КЗ-1000В 0.47 мкФ	3	
FU1-FU3	Вставка плавкая ППН-39-Х0-3-630А-УХЛ3-КЭАЗ (Арт. 111332)	3	
	Держатель предохранителя:		
	Основание ППН-3-И1-УХЛ3-КЭАЗ (Арт. 120018)	3	
	Рукоятка съема ППН/ПН2-УХЛ3-КЭАЗ (Арт. 110460)	1	
HL1	Светильник ЛПО 2001, 8Вт	1	
SA1	Переключатель OptiSwitch 4G10-66-U-R014 (Арт. 138256)	1	
РА1...РА3	Амперметр шк. 0-250А	3	
PV1	Вольтметр шк. 0-500В	1	

Архив со схемами и спецификациями ЗВП-6-63-0-30 КЭАЗ

СКАЧАТЬ





Схема электрическая однолинейная

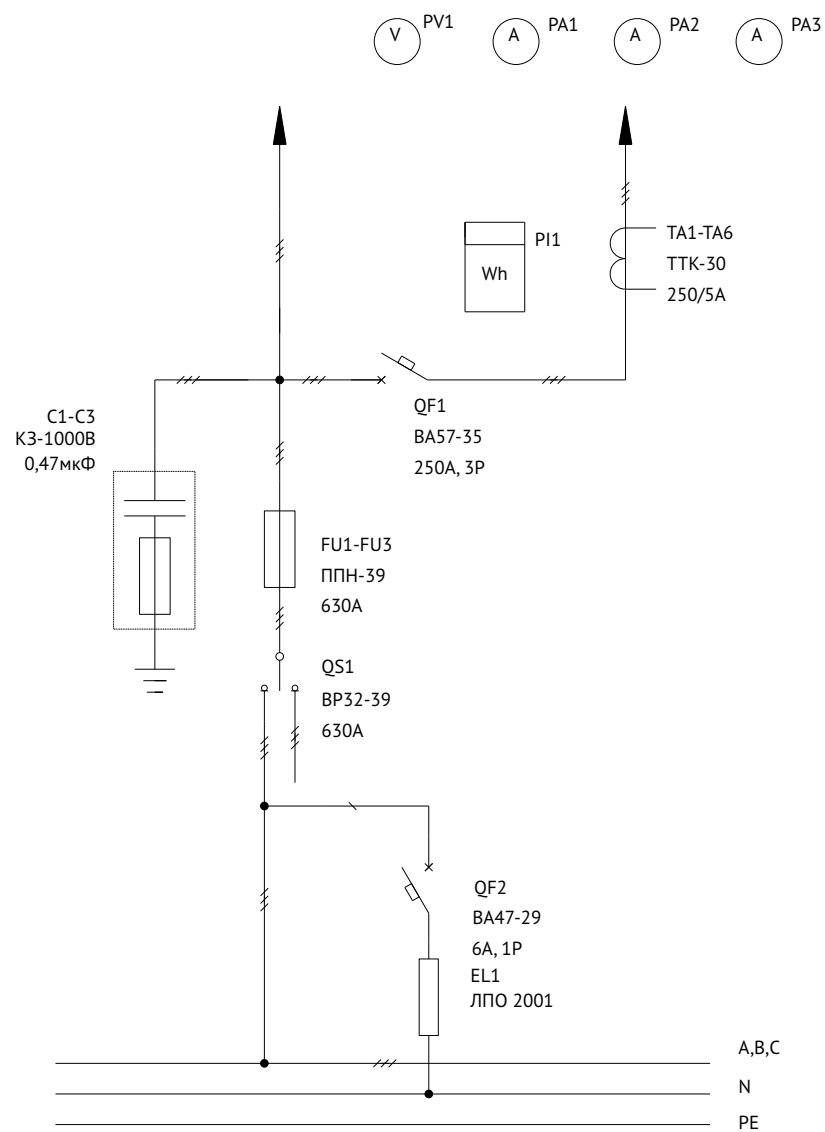


Схема подключения коробки испытательной КИП1

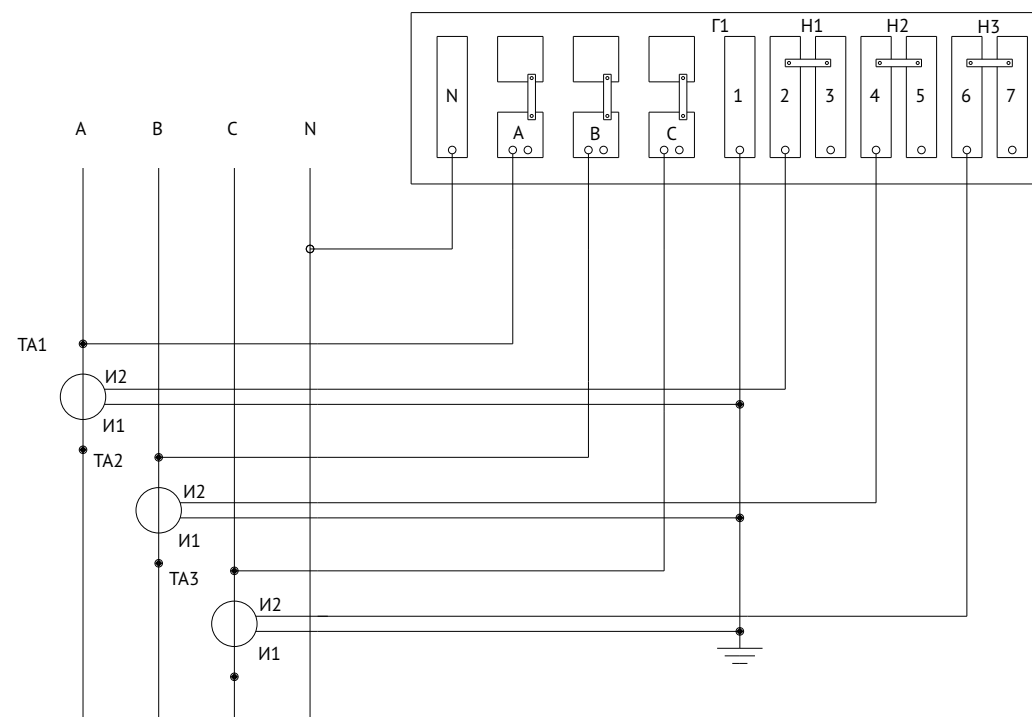
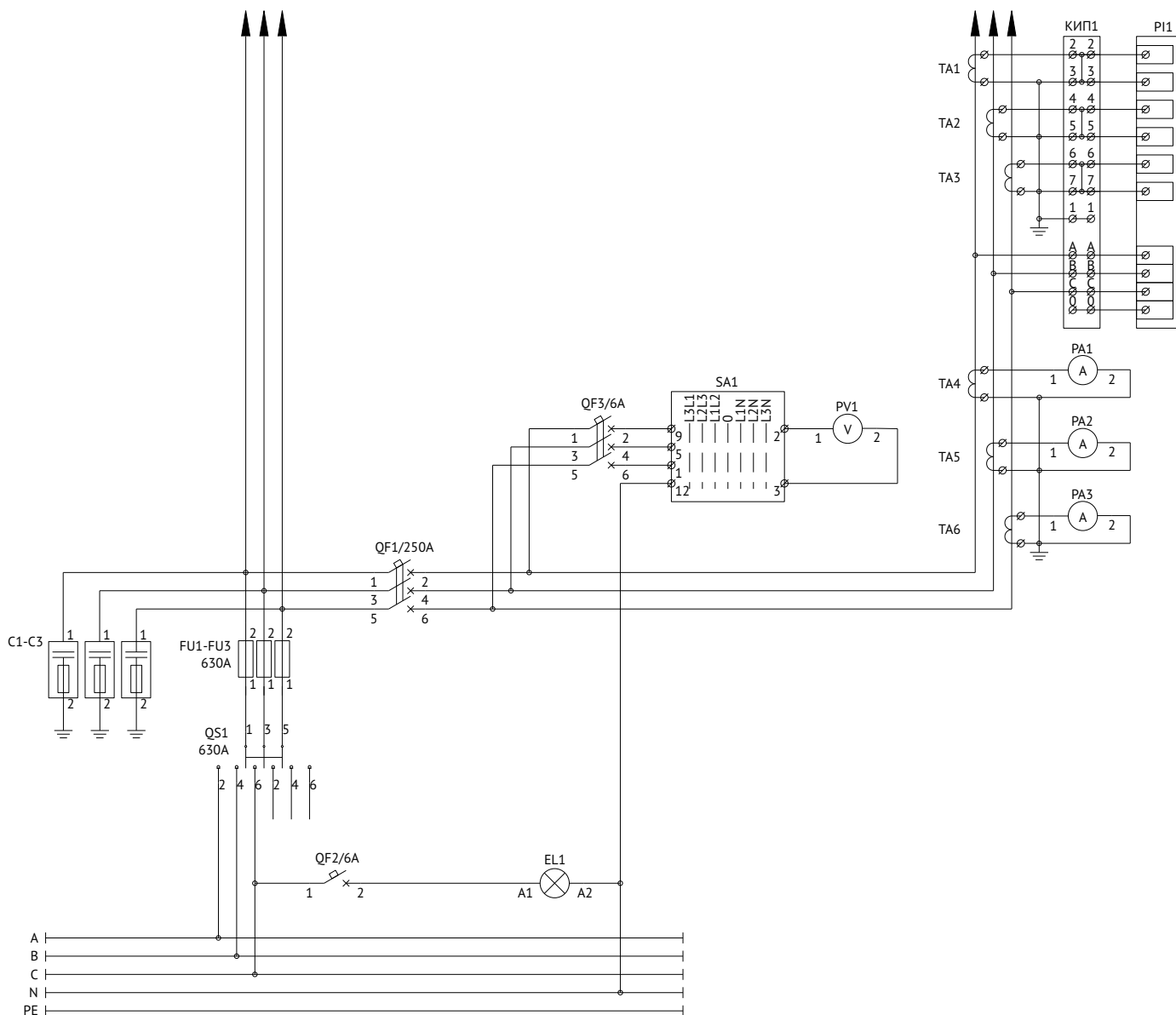
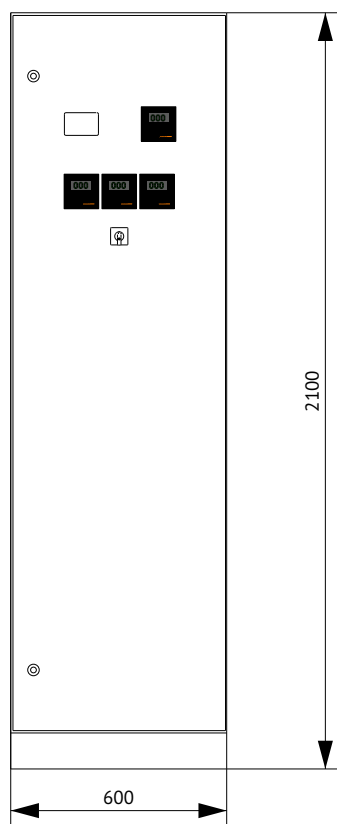


Схема электрическая принципиальная



## Панель вводная ЗВП-6-63-1-30 КЭАЗ



Поз.	Наименование	Количество
1	Корпус металлический ВРУ-2000х600х450-СР-IP31-УХЛ4-КЭАЗ (Арт. 272452)	1
2	Уголок перфорированный оцинкованный - 1900 (2 шт.) (Арт. 272083)	1
3	Панель монтажная оцинкованная - 50х520 - КЭАЗ (Арт. 272092)	5
4	Панель монтажная оцинкованная - 100х520 - КЭАЗ (Арт. 272093)	1
5	Панель монтажная оцинкованная - 150х520 - КЭАЗ (Арт. 272094)	1
6	Панель монтажная оцинкованная - 200х520 - КЭАЗ (Арт. 272095)	1
7	Комплект панелей боковых ВРУ - IP31 - 2000х450 - КЭАЗ (Арт. 272466)	1
8	Цоколь ВРУ - 100х600х450 - КЭАЗ (Арт. 272072)	1

### Спецификация

Поз. обозначение	Наименование	Количество	Примечание
QS1	Выключатель-разъединитель ВР32-39-В71250-630А-УХЛ3-КЭАЗ (Арт. 103400)	1	
ТА1...ТА6	Трансформатор тока ТТК-30-250/5А-5ВА-0,5-УХЛ3-КЭАЗ (Арт. 219594)	6	
КИП1	Коробка испытательная переходная КИП-Л-IP20-КЭАЗ (Арт. 245520)	1	
QF1	Выключатель автоматический ВА57-35-340010-250А-2500-690АС-УХЛ3-КЭАЗ (Арт. 108600)	1	
QF2	Выключатель автоматический модульный ВА47-29-1С6-УХЛ3-КЭАЗ (Арт. 141485)	1	
QF3	Выключатель автоматический модульный ВА47-29-3С6-УХЛ3-КЭАЗ (Арт. 231630)	1	
PI1	Счетчик электрической энергии	1	
С1...С3	Конденсатор КЗ-1000В 0.47 мкФ	3	
FU1-FU3	Вставка плавкая ППН-39-Х0-3-630А-УХЛ3-КЭАЗ (Арт. 111332)	3	
	Держатель предохранителя:		
	Основание ППН-3-И1-УХЛ3-КЭАЗ (Арт. 120018)	3	
	Рукоятка съема ППН/ПН2-УХЛ3-КЭАЗ (Арт. 110460)	1	
HL1	Светильник ЛПО 2001, 8Вт	1	
SA1	Переключатель OptiSwitch 4G10-66-U-R014 (Арт. 138256)	1	
РА1...РА3	Амперметр шк. 0-250А	3	
PV1	Вольтметр шк. 0-500В	1	

Архив со схемами и спецификациями ЗВП-6-63-1-30 КЭАЗ

СКАЧАТЬ



Схема электрическая однолинейная

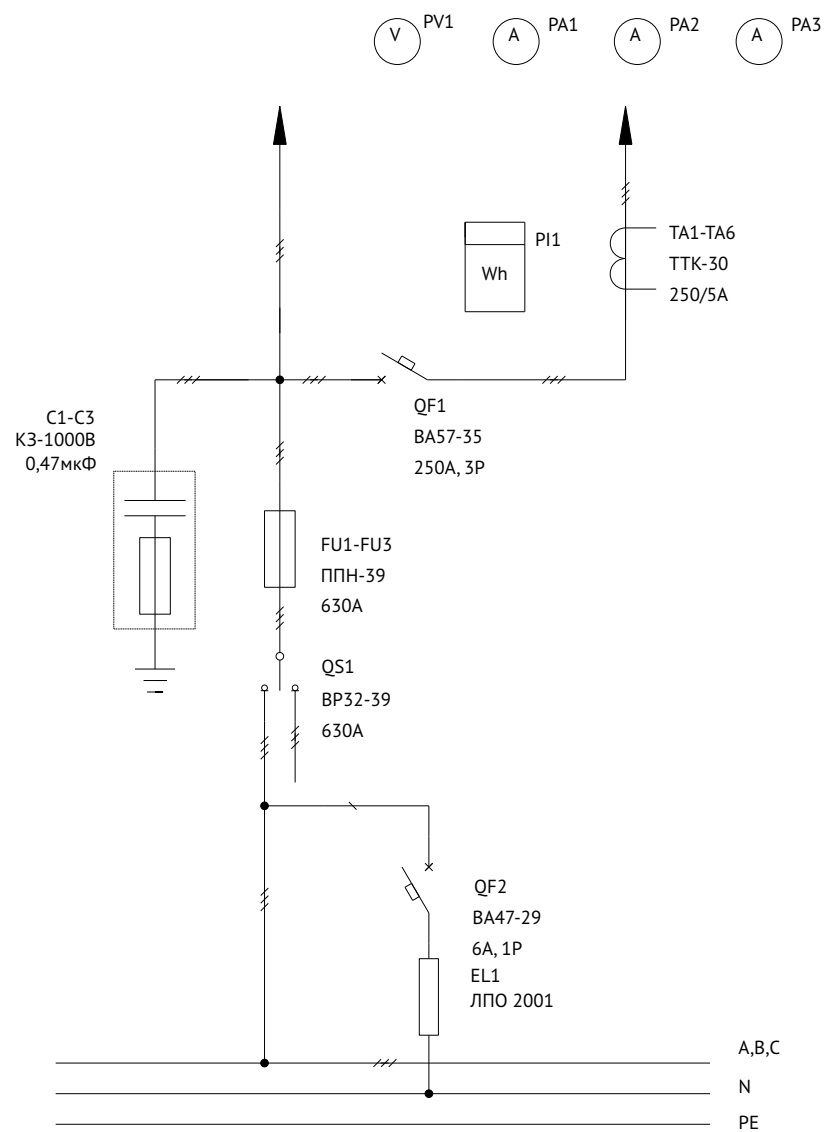


Схема подключения коробки испытательной КИП1

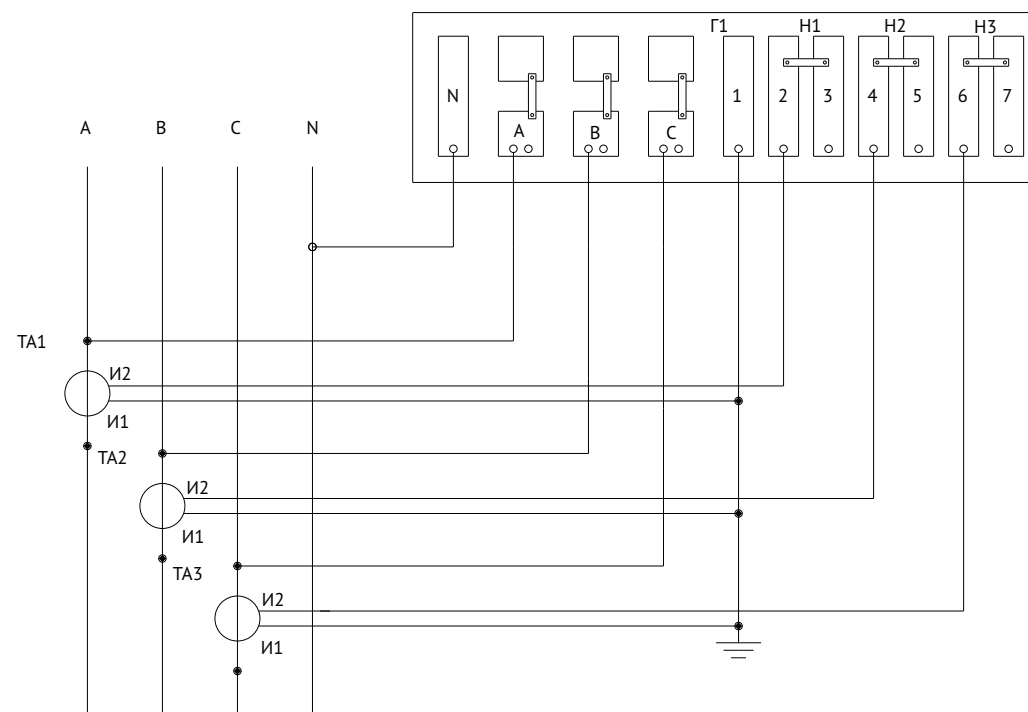
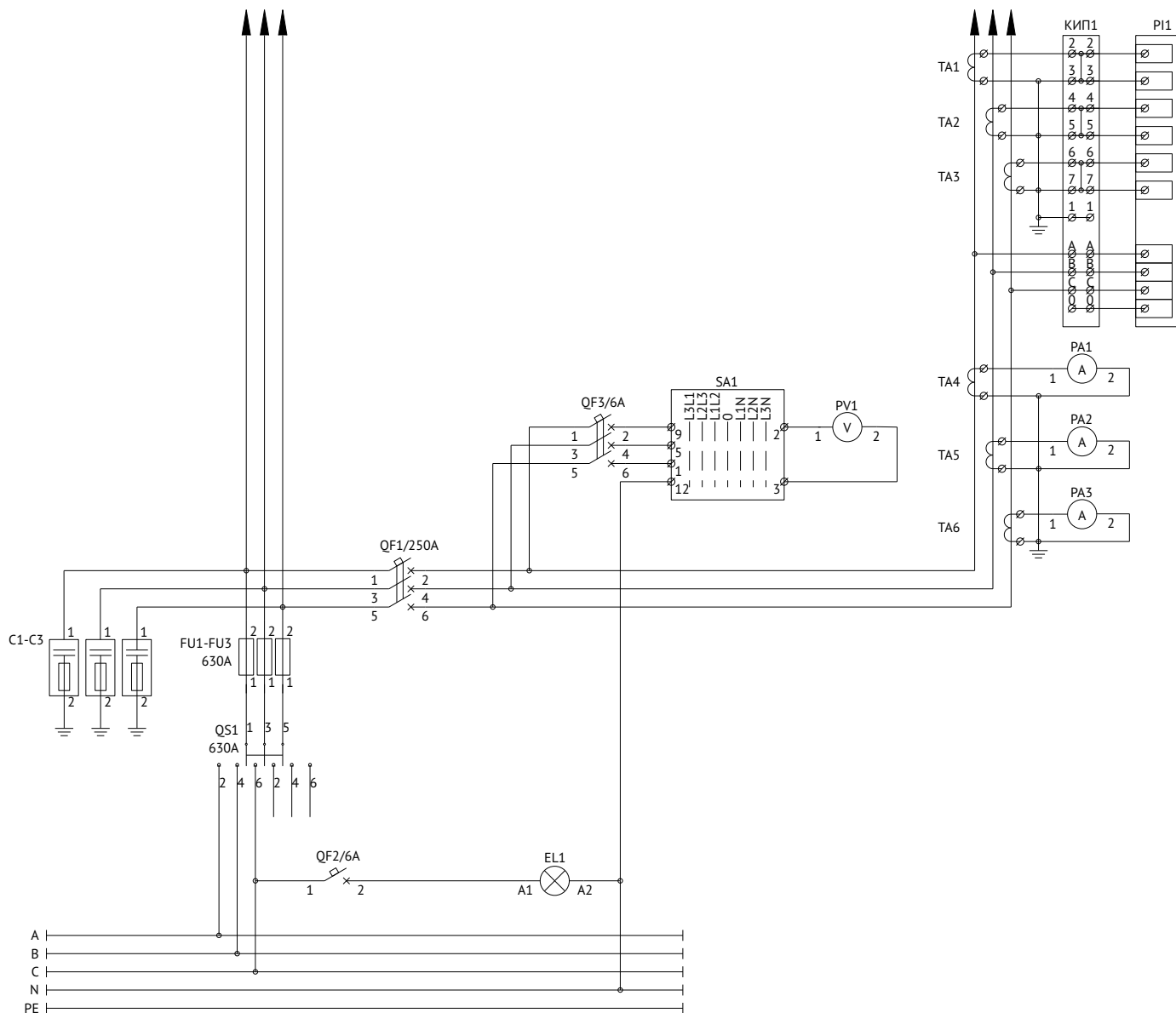
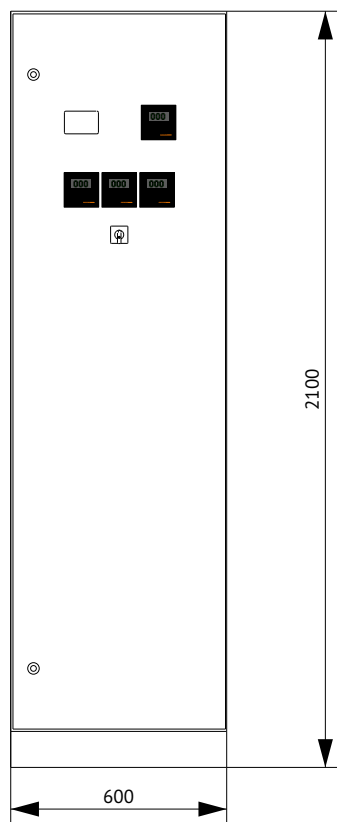


Схема электрическая принципиальная



## Панель вводная ЗВП-7-25-0-30 КЭАЗ



Поз.	Наименование	Количество
1	Корпус металлический ВРУ-2000х600х450-СР-IP31-УХЛ4-КЭАЗ (Арт. 272452)	1
2	Уголок перфорированный оцинкованный - 1900 (2 шт.) (Арт. 272083)	1
3	Панель монтажная оцинкованная - 50х520 - КЭАЗ (Арт. 272092)	5
4	Панель монтажная оцинкованная - 100х520 - КЭАЗ (Арт. 272093)	2
5	Панель монтажная оцинкованная - 200х520 - КЭАЗ (Арт. 272095)	1
6	Комплект панелей боковых ВРУ - IP31 - 2000х450 - КЭАЗ (Арт. 272466)	1
7	Цоколь ВРУ - 100х600х450 - КЭАЗ (Арт. 272072)	1

### Спецификация

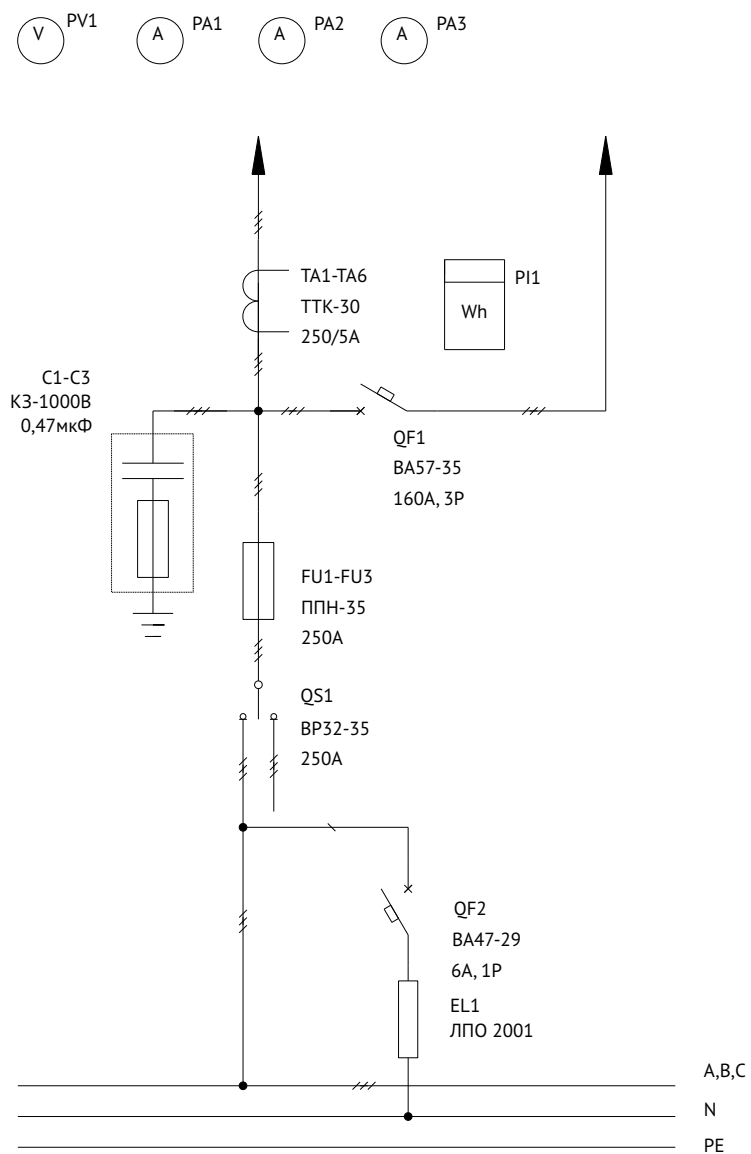
Поз. обозначение	Наименование	Количество	Примечание
QS1	Выключатель-разъединитель ВР32-35-В71250-250А-УХЛ3-КЭАЗ (Арт. 103390)	1	
QF1	Выключатель автоматический ВА57-35-340010-160А-1600-690АС-УХЛ3-КЭАЗ (Арт. 108586)	1	
ТА1...ТА6	Трансформатор тока ТТК-30-250/5А-5ВА-0,5-УХЛ3-КЭАЗ (Арт.219594)	6	
КИП1	Коробка испытательная переходная КИП-Л-IP20-КЭАЗ (Арт.245520)	1	
QF2	Выключатель автоматический модульный ВА47-29-1С6-УХЛ3-КЭАЗ (Арт. 141485)	1	
QF3	Выключатель автоматический модульный ВА47-29-3С6-УХЛ3-КЭАЗ (Арт. 231630)	1	
PI1	Счетчик электрической энергии	1	
С1...С3	Конденсатор КЗ-1000В 0.47 мкФ	3	
FU1-FU3	Вставка плавкая ППН-35-Х3-1-250А-УХЛ3-КЭАЗ (Арт. 111378)	3	
	Держатель предохранителя:		
	Основание ППН-1-И2-УХЛ3-КЭАЗ (Арт. 110358)	3	
	Рукоятка съема ППН/ПН2-УХЛ3-КЭАЗ (Арт. 110460)	1	
HL1	Светильник ЛПО 2001, 8Вт	1	
SA1	Переключатель OptiSwitch 4G10-66-U-R014 (Арт. 138256)	1	
РА1...РА3	Амперметр шк. 0-250А	3	
PV1	Вольтметр шк. 0-500В	1	

Архив со схемами и спецификациями ЗВП-7-25-0-30 КЭАЗ

СКАЧАТЬ



### Схема электрическая однолинейная



### Схема подключения коробки испытательной КИП1

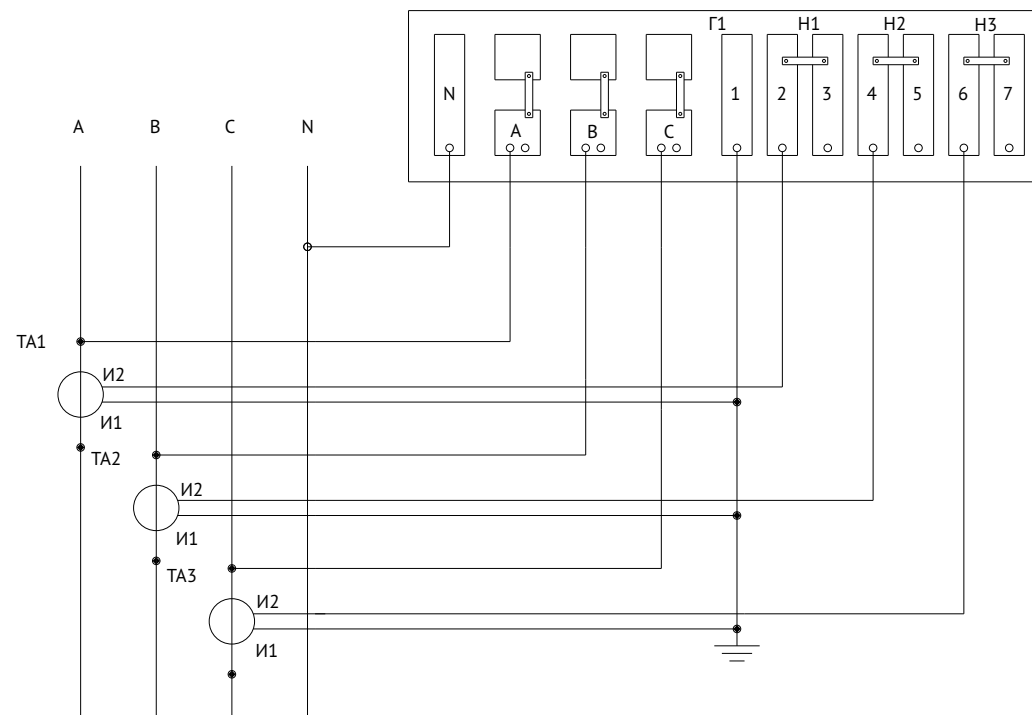
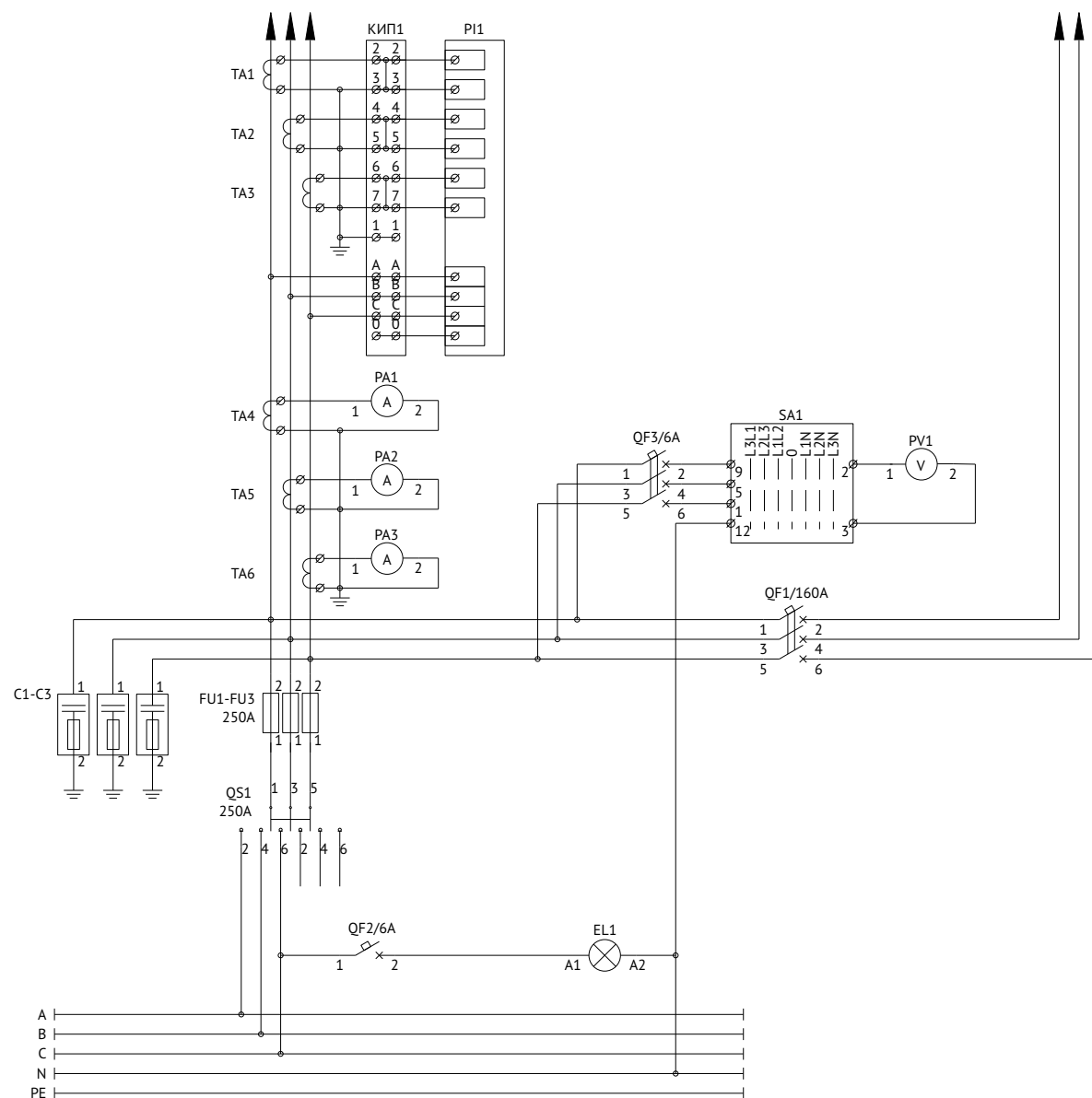
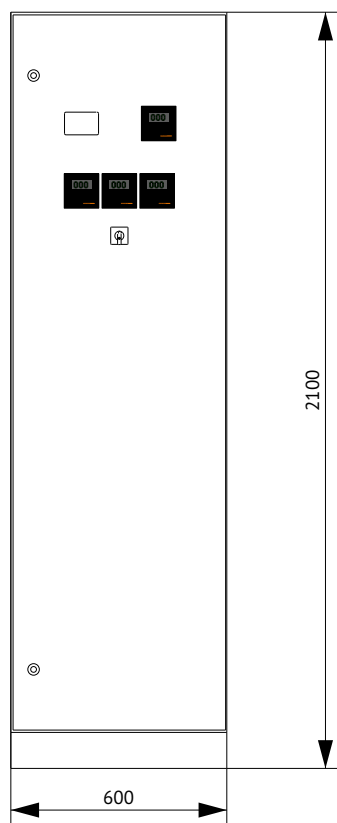


Схема электрическая принципиальная





## Панель вводная ЗВП-7-40-0-30 КЭАЗ

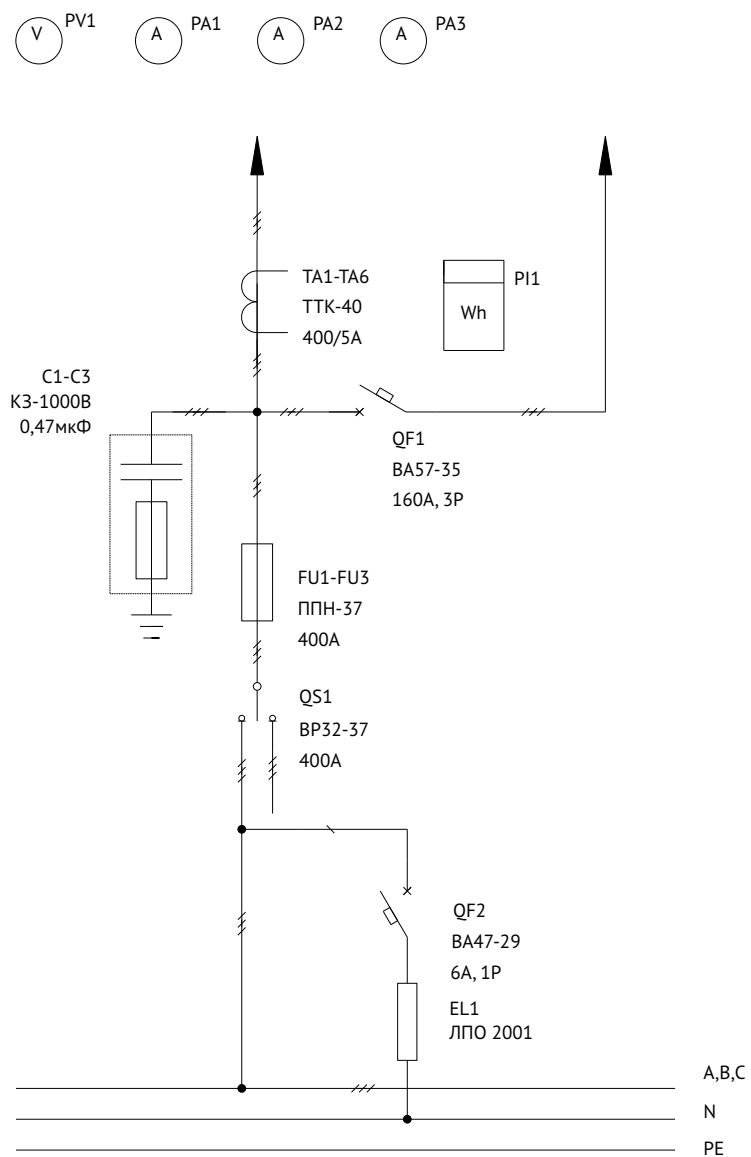


Поз.	Наименование	Количество
1	Корпус металлический ВРУ-2000х600х450-СР-IP31-УХЛ4-КЭАЗ (Арт. 272452)	1
2	Уголок перфорированный оцинкованный - 1900 (2 шт.) (Арт. 272083)	1
3	Панель монтажная оцинкованная - 50х520 - КЭАЗ (Арт. 272092)	5
4	Панель монтажная оцинкованная - 100х520 - КЭАЗ (Арт. 272093)	2
5	Панель монтажная оцинкованная - 200х520 - КЭАЗ (Арт. 272095)	1
6	Комплект панелей боковых ВРУ - IP31 - 2000х450 - КЭАЗ (Арт. 272466)	1
7	Цоколь ВРУ - 100х600х450 - КЭАЗ (Арт. 272072)	1

### Спецификация

Поз. обозначение	Наименование	Количество	Примечание
QS1	Выключатель-разъединитель ВР32-37-В71250-400А-УХЛ3-КЭАЗ (Арт. 103395)	1	
QF1	Выключатель автоматический ВА57-35-340010-160А-1600-690АС-УХЛ3-КЭАЗ (Арт. 108586)	1	
ТА1...ТА6	Трансформатор тока ТТК-40-400/5А-5ВА-0,5-УХЛ3-КЭАЗ (Арт. 219597)	6	
КИП1	Коробка испытательная переходная КИП-Л-IP20-КЭАЗ (Арт. 245520)	1	
QF2	Выключатель автоматический модульный ВА47-29-1С6-УХЛ3-КЭАЗ (Арт. 141485)	1	
QF3	Выключатель автоматический модульный ВА47-29-3С6-УХЛ3-КЭАЗ (Арт. 231630)	1	
PI1	Счетчик электрической энергии	1	
С1...С3	Конденсатор КЗ-1000В 0.47 мкФ	3	
FU1-FU3	Вставка плавкая ППН-37-Х0-2-400А-УХЛ3-КЭАЗ (Арт. 111321)	3	
	Держатель предохранителя:		
	Основание ППН-2-И1-УХЛ3-КЭАЗ (Арт. 120017)	3	
	Рукоятка съема ППН/ПН2-УХЛ3-КЭАЗ (Арт. 110460)	1	
HL1	Светильник ЛПО 2001, 8Вт	1	
SA1	Переключатель OptiSwitch 4G10-66-U-R014 (Арт. 138256)	1	
РА1...РА3	Амперметр шк. 0-400А	3	
PV1	Вольтметр шк. 0-500В	1	

**Схема электрическая однолинейная**



**Схема подключения коробки испытательной КИП1**

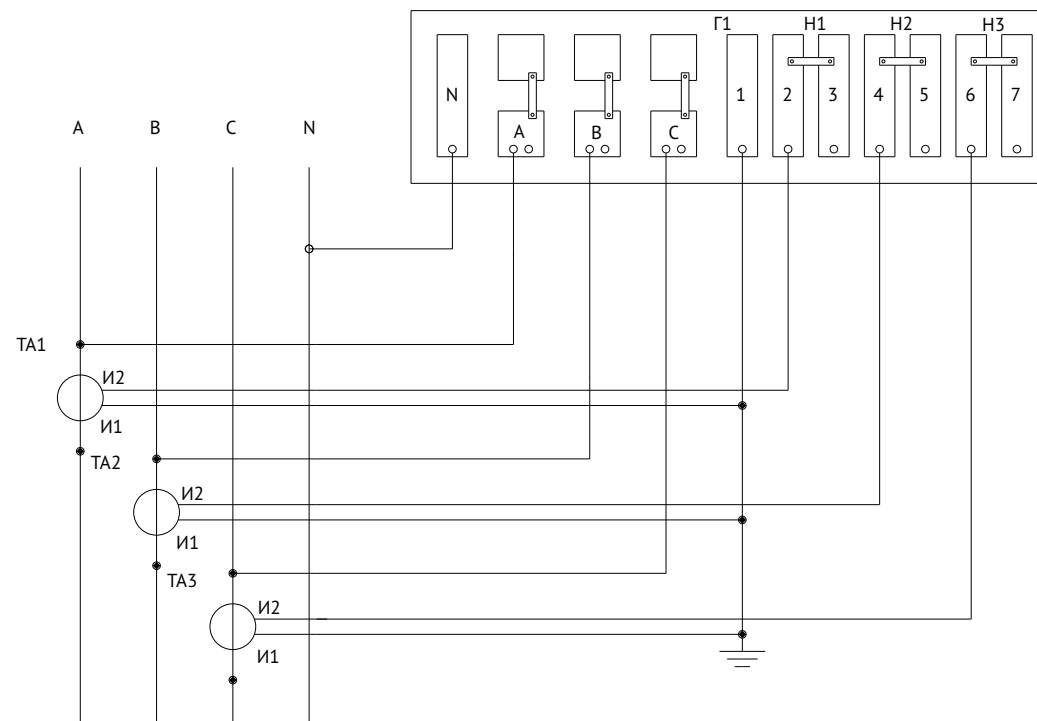
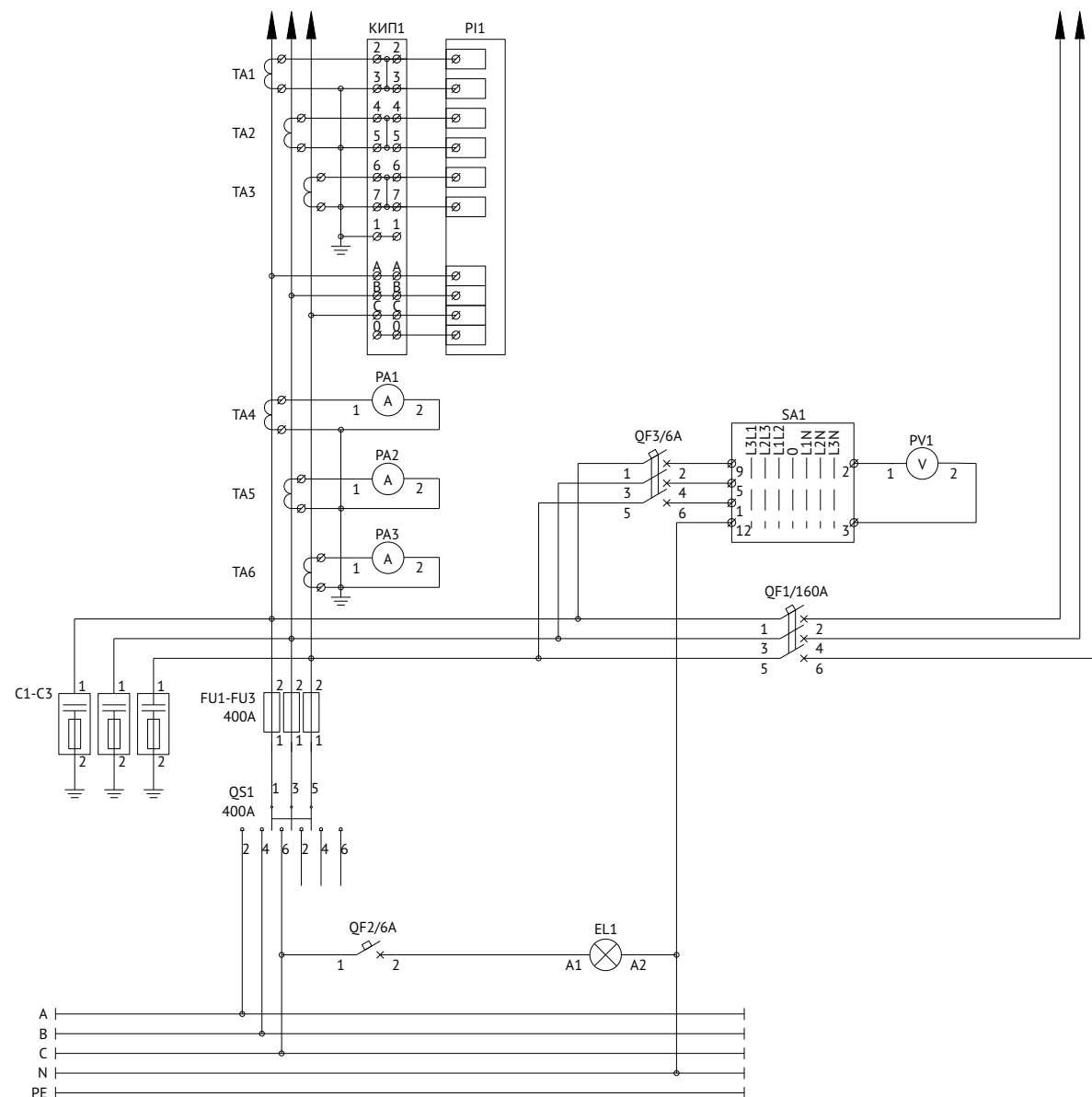
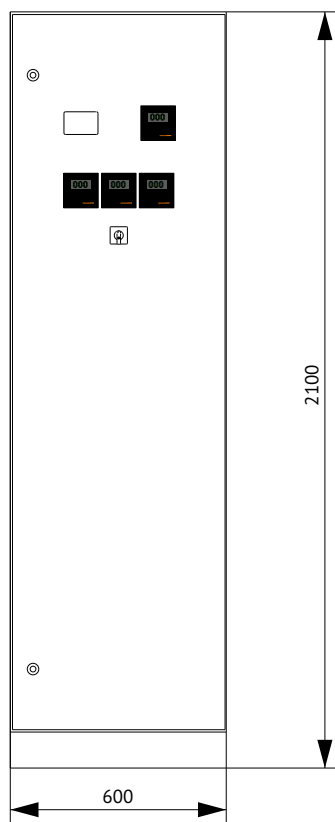


Схема электрическая принципиальная



## Панель вводная ЗВП-7-63-0-30 КЭАЗ



Поз.	Наименование	Количество
1	Корпус металлический ВРУ-2000х600х450-СР-IP31-УХЛ4-КЭАЗ (Арт. 272452)	1
2	Уголок перфорированный оцинкованный - 1900 (2 шт.) (Арт. 272083)	1
3	Панель монтажная оцинкованная - 50х520 - КЭАЗ (Арт. 272092)	5
4	Панель монтажная оцинкованная - 100х520 - КЭАЗ (Арт. 272093)	1
5	Панель монтажная оцинкованная - 150х520 - КЭАЗ (Арт. 272094)	1
6	Панель монтажная оцинкованная - 200х520 - КЭАЗ (Арт. 272095)	1
7	Комплект панелей боковых ВРУ - IP31 - 2000х450 - КЭАЗ (Арт. 272466)	1
8	Цоколь ВРУ - 100х600х450 - КЭАЗ (Арт. 272072)	1

### Спецификация

Поз. обозначение	Наименование	Количество	Примечание
QS1	Выключатель-разъединитель ВР32-39-В71250-630А-УХЛ3-КЭАЗ (Арт. 103400)	1	
QF1	Выключатель автоматический ВА57-35-340010-160А-1600-690АС-УХЛ3-КЭАЗ (Арт. 108586)	1	
ТА1...ТА6	Трансформатор тока ТТК-40-600/5А-10ВА-0,5-УХЛ3-КЭАЗ (Арт. 219623)	6	
КИП1	Коробка испытательная переходная КИП-Л-IP20-КЭАЗ (Арт. 245520)	1	
QF2	Выключатель автоматический модульный ВА47-29-1С6-УХЛ3-КЭАЗ (Арт. 141485)	1	
QF3	Выключатель автоматический модульный ВА47-29-3С6-УХЛ3-КЭАЗ (Арт. 231630)	1	
PI1	Счетчик электрической энергии	1	
С1...С3	Конденсатор КЗ-1000В 0.47 мкФ	3	
FU1-FU3	Вставка плавкая ППН-39-Х0-3-630А-УХЛ3-КЭАЗ (Арт. 111332)	3	
	Держатель предохранителя:		
	Основание ППН-3-И1-УХЛ3-КЭАЗ (Арт. 120018)	3	
	Рукоятка съема ППН/ПН2-УХЛ3-КЭАЗ (Арт. 110460)	1	
HL1	Светильник ЛПО 2001, 8Вт	1	
SA1	Переключатель OptiSwitch 4G10-66-U-R014 (Арт. 138256)	1	
РА1...РА3	Амперметр шк. 0-600А	3	
PV1	Вольтметр шк. 0-500В	1	

Архив со схемами и спецификациями  
ЗВП-7-63-0-30 КЭАЗ

СКАЧАТЬ



Схема электрическая однолинейная

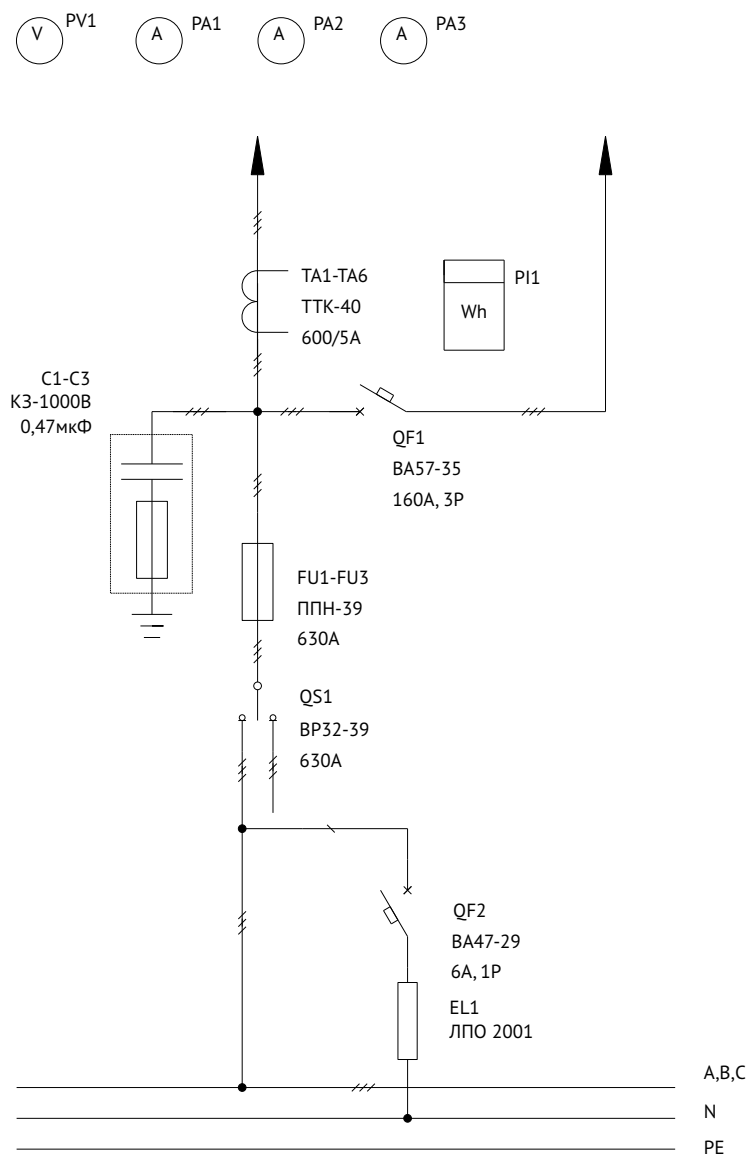


Схема подключения коробки испытательной КИП1

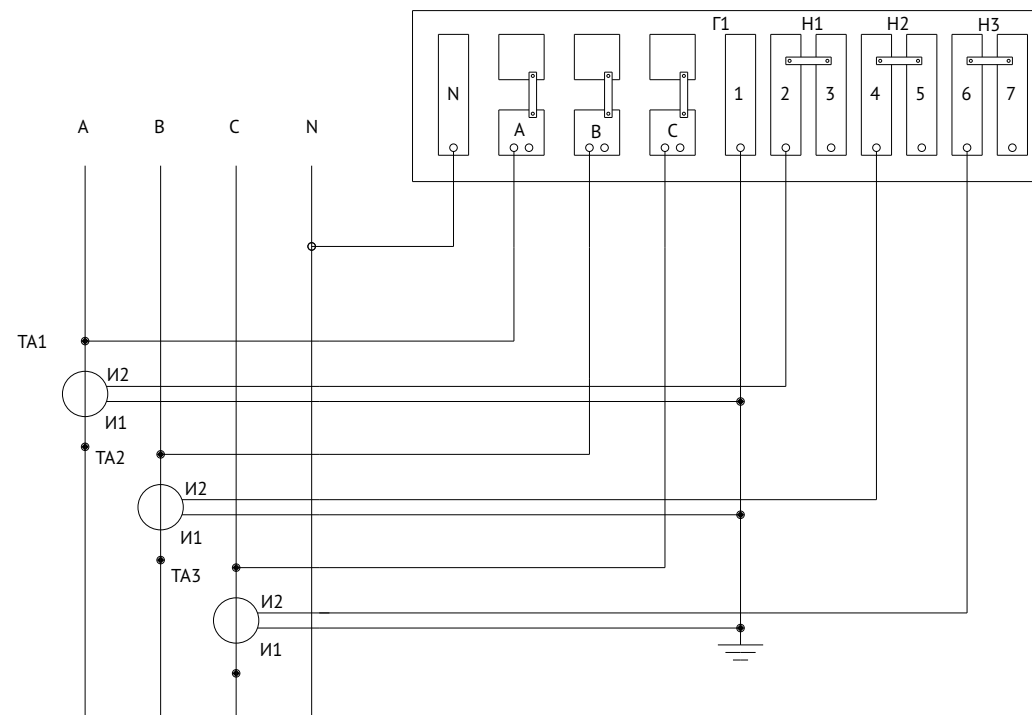
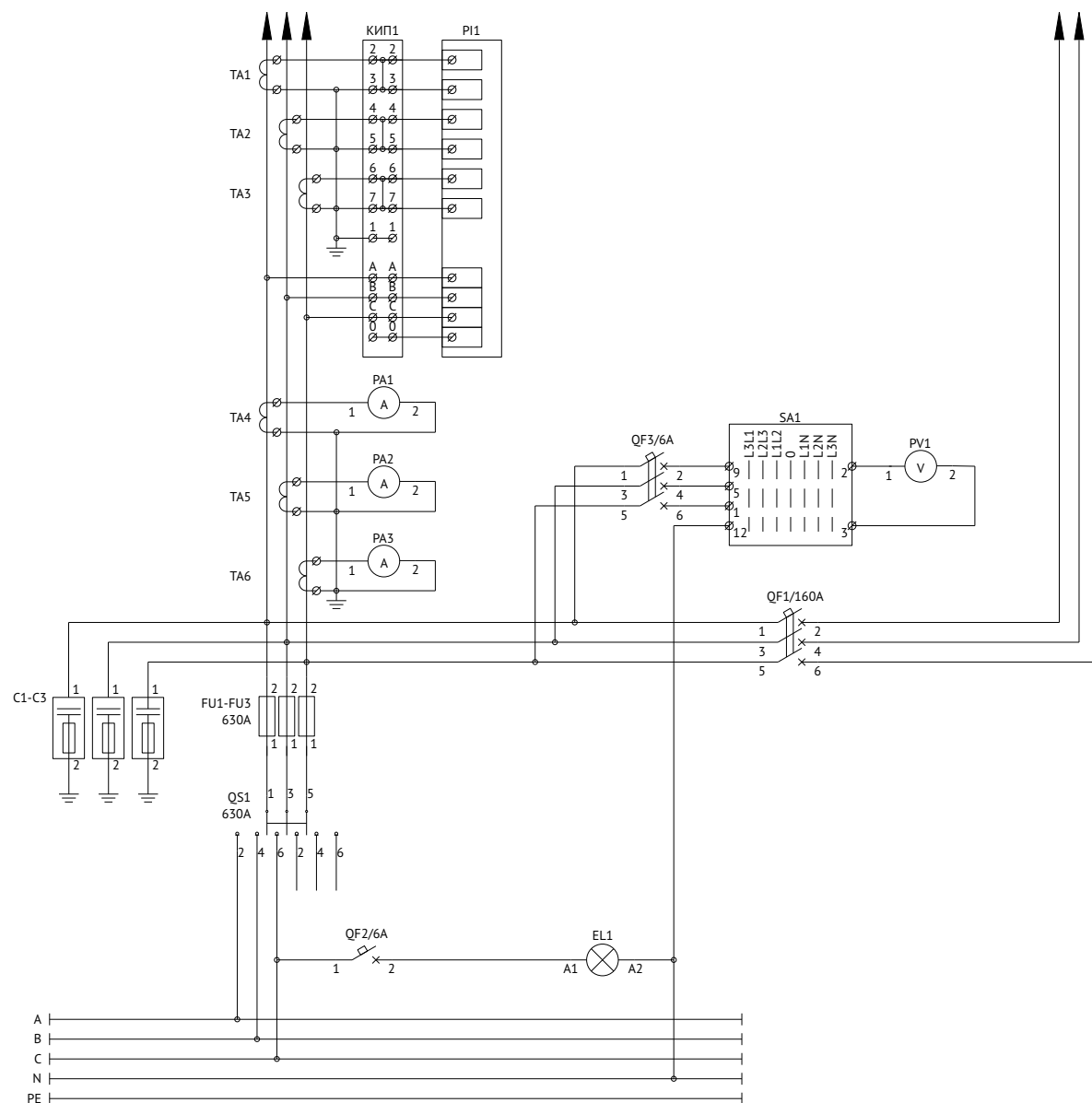
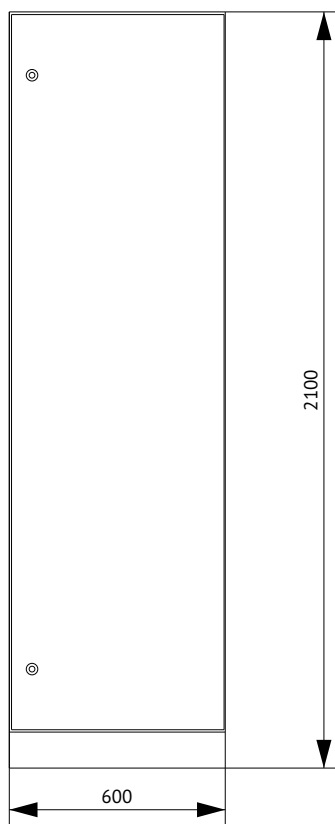


Схема электрическая принципиальная



## Панель вводная ЗВР-1-25-0-30 КЭАЗ



Поз.	Наименование	Количество
1	Корпус металлический ВРУ-2000х600х450-СР-ІР31-УХЛ4-КЭАЗ (Арт. 272452)	1
2	Уголок перфорированный оцинкованный - 1900 (2 шт.) (Арт. 272083)	1
3	Панель монтажная оцинкованная - 50х520 - КЭАЗ (Арт. 272092)	3
4	Панель монтажная оцинкованная - 100х520 - КЭАЗ (Арт. 272093)	2
5	Комплект панелей боковых ВРУ - ІР31 - 2000х450 - КЭАЗ (Арт. 272466)	1
6	Цоколь ВРУ - 100х600х450 - КЭАЗ (Арт. 272072)	1

### Спецификация

Поз. обозначение	Наименование	Количество	Примечание
QS1	Выключатель-разъединитель ВР32-35-В31 250-250А-УХЛ3-КЭАЗ (Арт. 103370)	1	
QF1	Выключатель автоматический модульный ВА47-29-1С6-УХЛ3-КЭАЗ (Арт. 141485)	1	
С1...С3	Конденсатор КЗ-1000В 0.47 мкФ	3	
FU1-FU3	Вставка плавкая ППН-35-Х3-1-250А-УХЛ3-КЭАЗ (Арт. 111378)	3	
	Держатель предохранителя:		
	Основание ППН-1-И2-УХЛ3-КЭАЗ (Арт. 110358)	3	
	Рукоятка съема ППН/ПН2-УХЛ3-КЭАЗ (Арт. 110460)	1	
HL1	Светильник ЛПО 2001, 8Вт	1	



Схема электрическая однолинейная

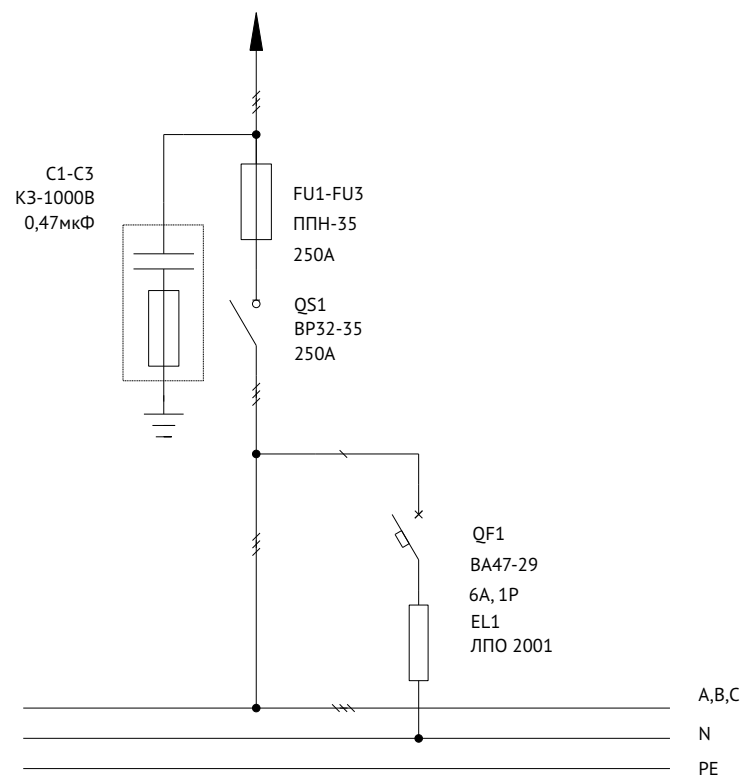
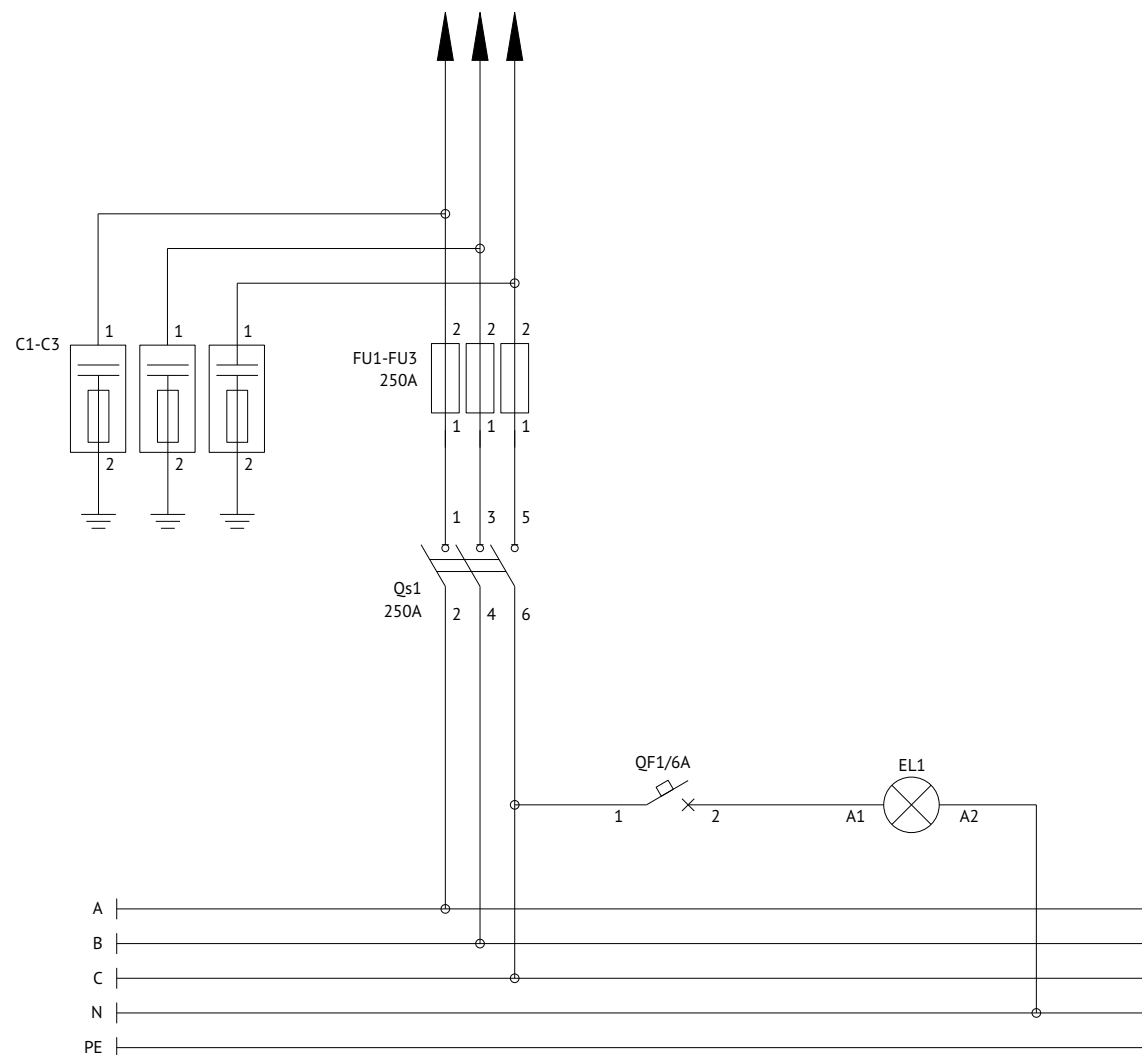
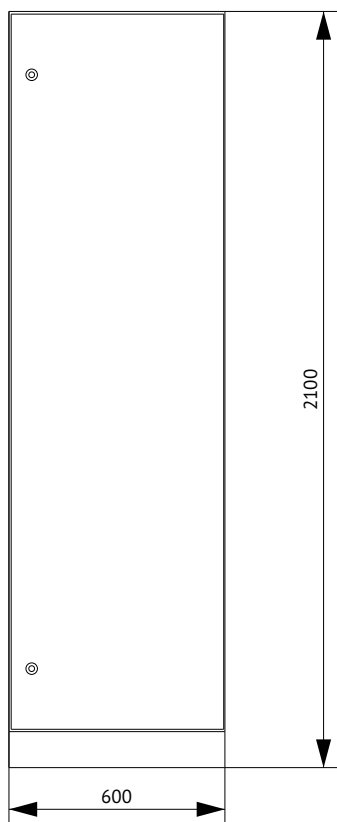


Схема электрическая принципиальная





## Панель вводная ЗВР-1-40-0-30 KEAZ



Поз.	Наименование	Количество
1	Корпус металлический ВРУ-2000х600х450-СР-IP31-УХЛ4-КЭАЗ (Арт. 272452)	1
2	Уголок перфорированный оцинкованный - 1900 (2 шт.) (Арт. 272083)	1
3	Панель монтажная оцинкованная - 50х520 - КЭАЗ (Арт. 272092)	3
4	Панель монтажная оцинкованная - 100х520 - КЭАЗ (Арт. 272093)	2
5	Комплект панелей боковых ВРУ - IP31 - 2000х450 - КЭАЗ (Арт. 272466)	1
6	Цоколь ВРУ - 100х600х450 - КЭАЗ (Арт. 272072)	1

### Спецификация

Поз. обозначение	Наименование	Количество	Примечание
QS1	Выключатель-разъединитель ВР32-37-В31250-400А-УХЛ3-КЭАЗ (Арт. 103416)	1	
QF1	Выключатель автоматический модульный ВА47-29-1С6-УХЛ3-КЭАЗ (Арт. 141485)	1	
С1...С3	Конденсатор КЗ-1000В 0.47 мкФ	3	
FU1-FU3	Вставка плавкая ППН-37-Х0-2-400А-УХЛ3-КЭАЗ (Арт. 111321)	3	
	Держатель предохранителя:		
	Основание ППН-2-И1-УХЛ3-КЭАЗ (Арт. 120017)	3	
	Рукоятка съема ППН/ПН2-УХЛ3-КЭАЗ (Арт. 110460)	1	
HL1	Светильник ЛПО 2001, 8Вт	1	



Схема электрическая однолинейная

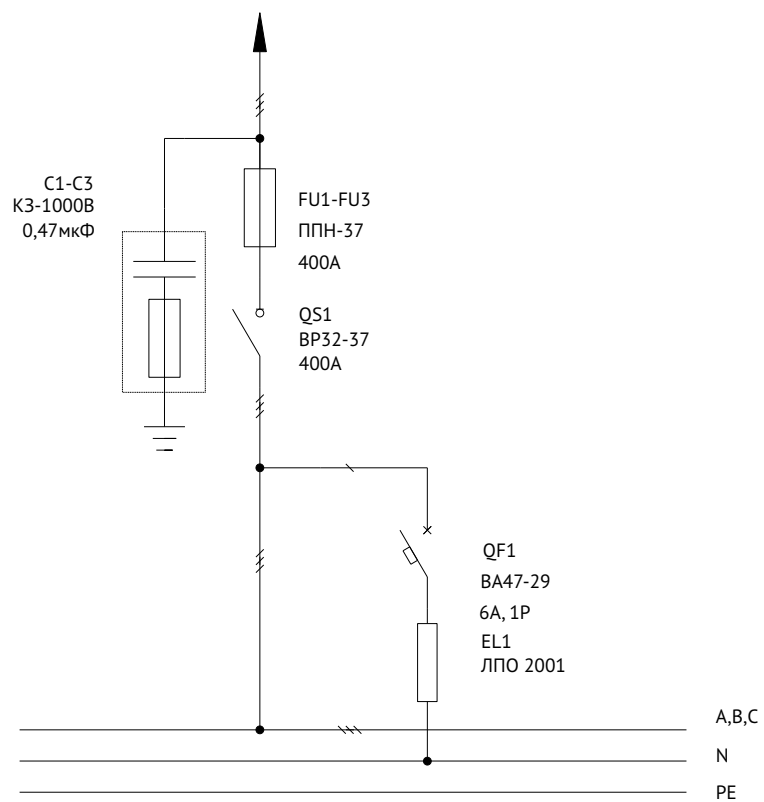
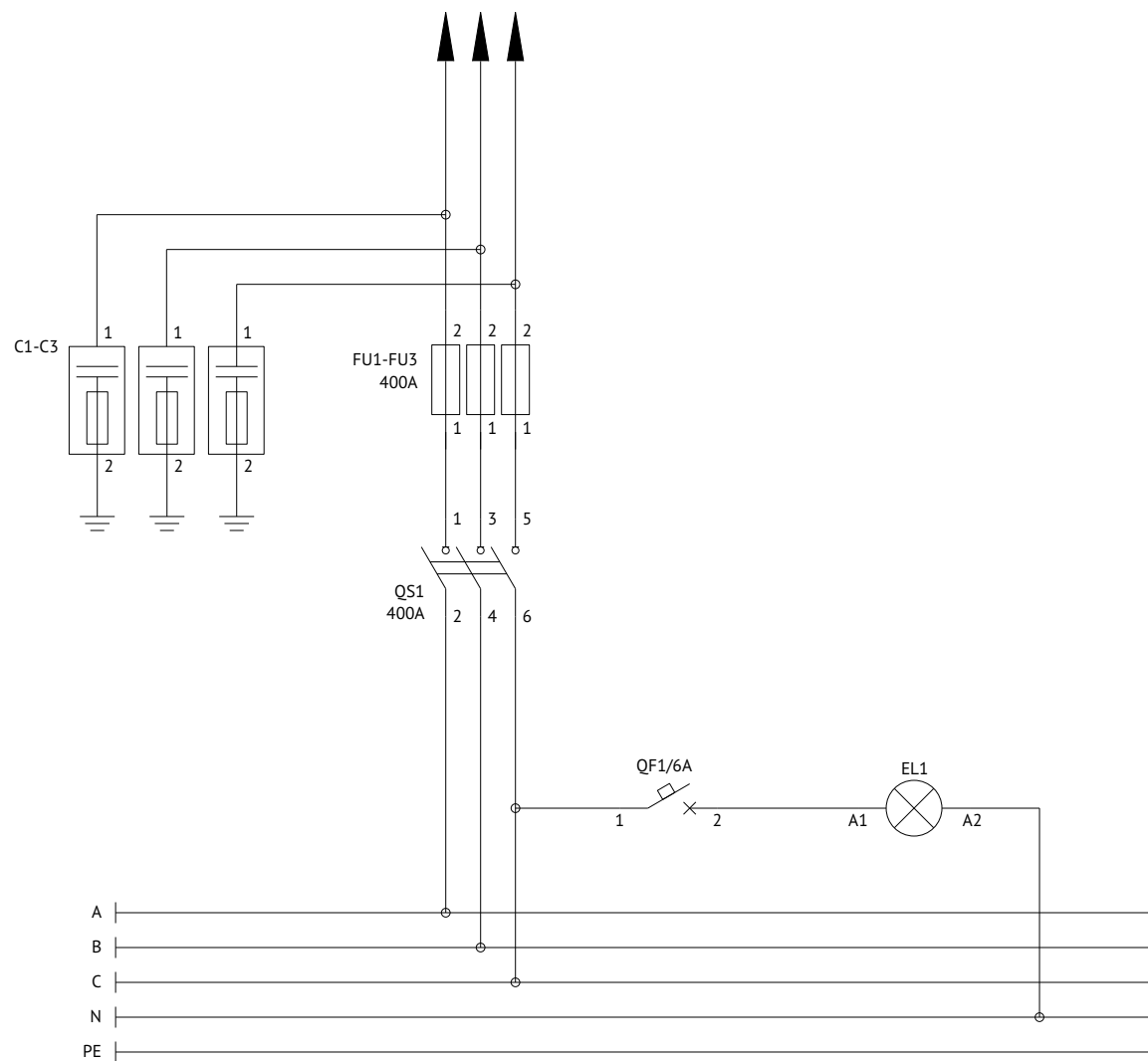
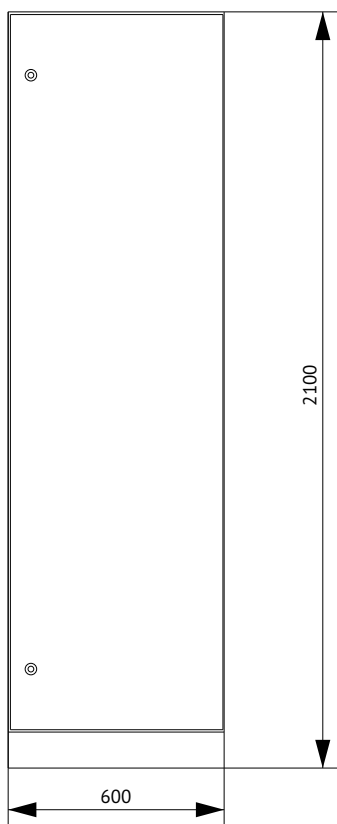


Схема электрическая принципиальная



## Панель вводная ЗВР-1-63-0-30 КЭАЗ



Поз.	Наименование	Количество
1	Корпус металлический ВРУ-2000х600х450-СР-ІР31-УХЛ4-КЭАЗ (Арт. 272452)	1
2	Уголок перфорированный оцинкованный - 1900 (2 шт.) (Арт. 272083)	1
3	Панель монтажная оцинкованная - 50х520 - КЭАЗ (Арт. 272092)	3
4	Панель монтажная оцинкованная - 100х520 - КЭАЗ (Арт. 272093)	1
5	Панель монтажная оцинкованная - 150х520 - КЭАЗ (Арт. 272094)	1
6	Комплект панелей боковых ВРУ - ІР31 - 2000х450 - КЭАЗ (Арт. 272466)	1
7	Цоколь ВРУ - 100х600х450 - КЭАЗ (Арт. 272072)	1

### Спецификация

Поз. обозначение	Наименование	Количество	Примечание
QS1	Выключатель-разъединитель ВР32-39-В31250-630А-УХЛ3-КЭАЗ (Арт. 103420)	1	
QF1	Выключатель автоматический модульный ВА47-29-1С6-УХЛ3-КЭАЗ (Арт. 141485)	1	
С1...С3	Конденсатор КЗ-1000В 0.47 мкФ	3	
FU1-FU3	Вставка плавкая ППН-39-Х0-3-630А-УХЛ3-КЭАЗ (Арт. 111332)	3	
	Держатель предохранителя:		
	Основание ППН-3-ІІ1-УХЛ3-КЭАЗ (Арт. 120018)	3	
	Рукоятка съема ППН/ПН2-УХЛ3-КЭАЗ (Арт. 110460)	1	
HL1	Светильник ЛПО 2001, 8Вт	1	



Схема электрическая однолинейная

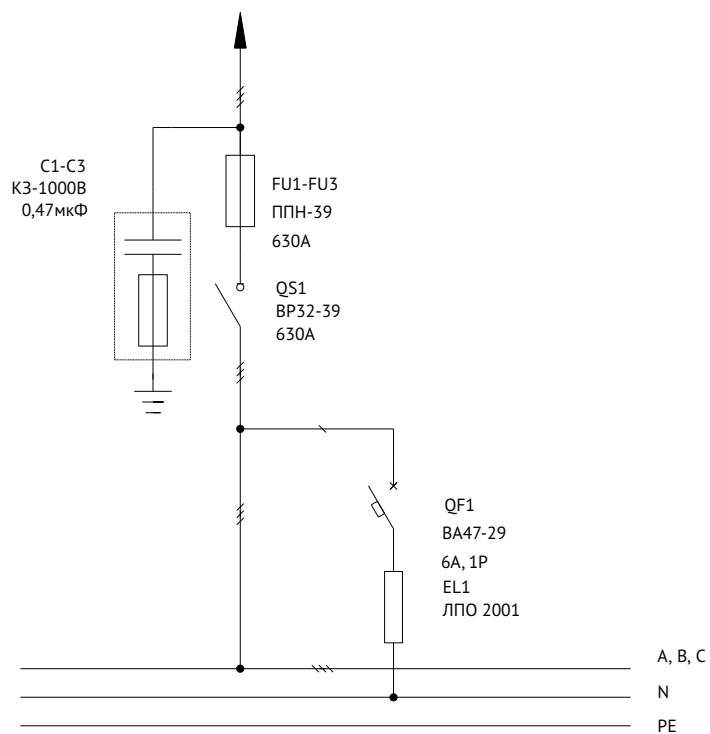
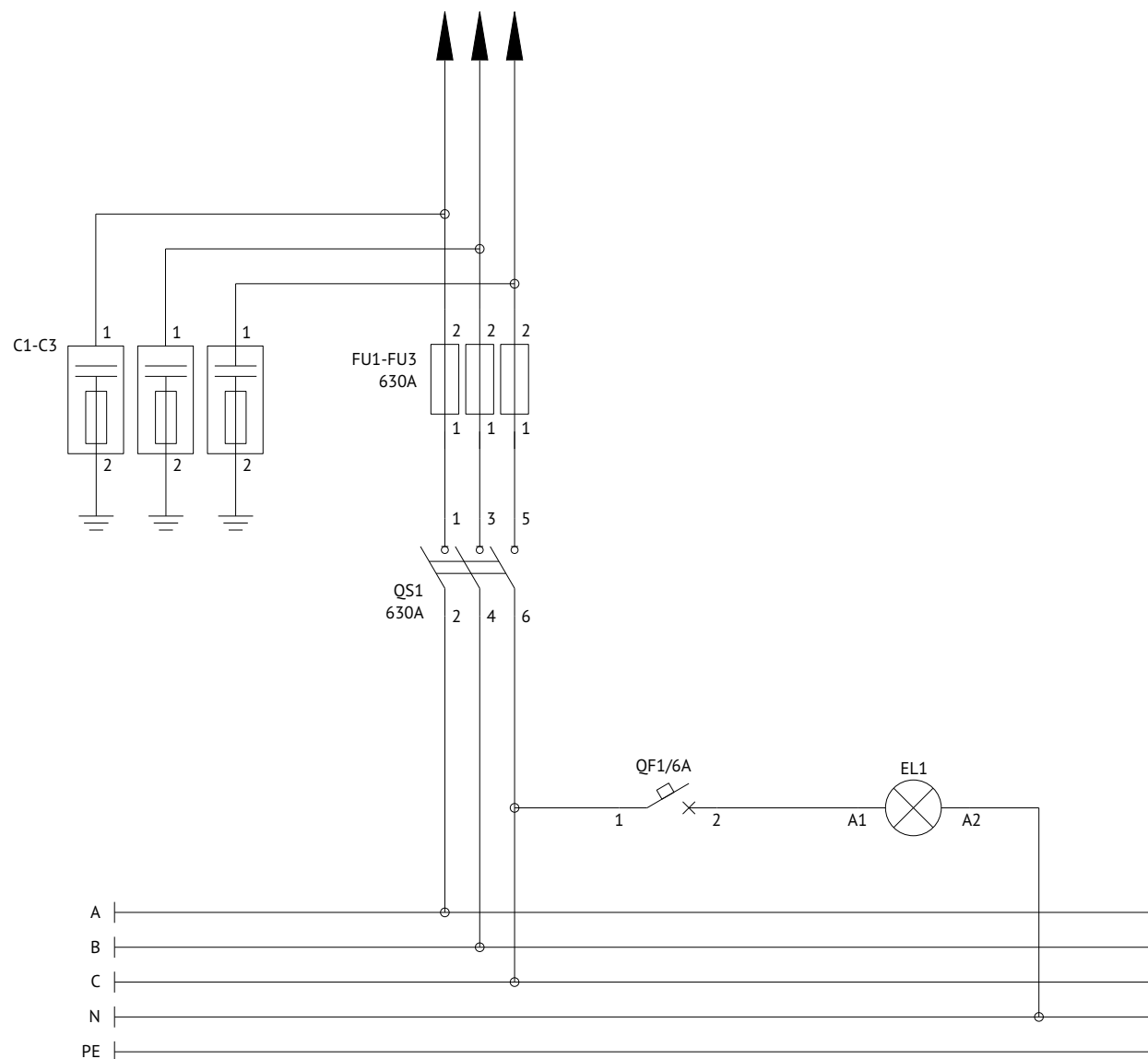
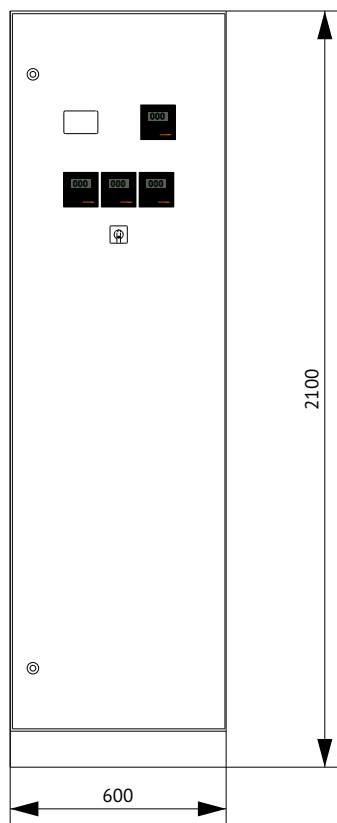


Схема электрическая принципиальная



## Панель вводная ЗВР-2-25-0-30 КЭАЗ



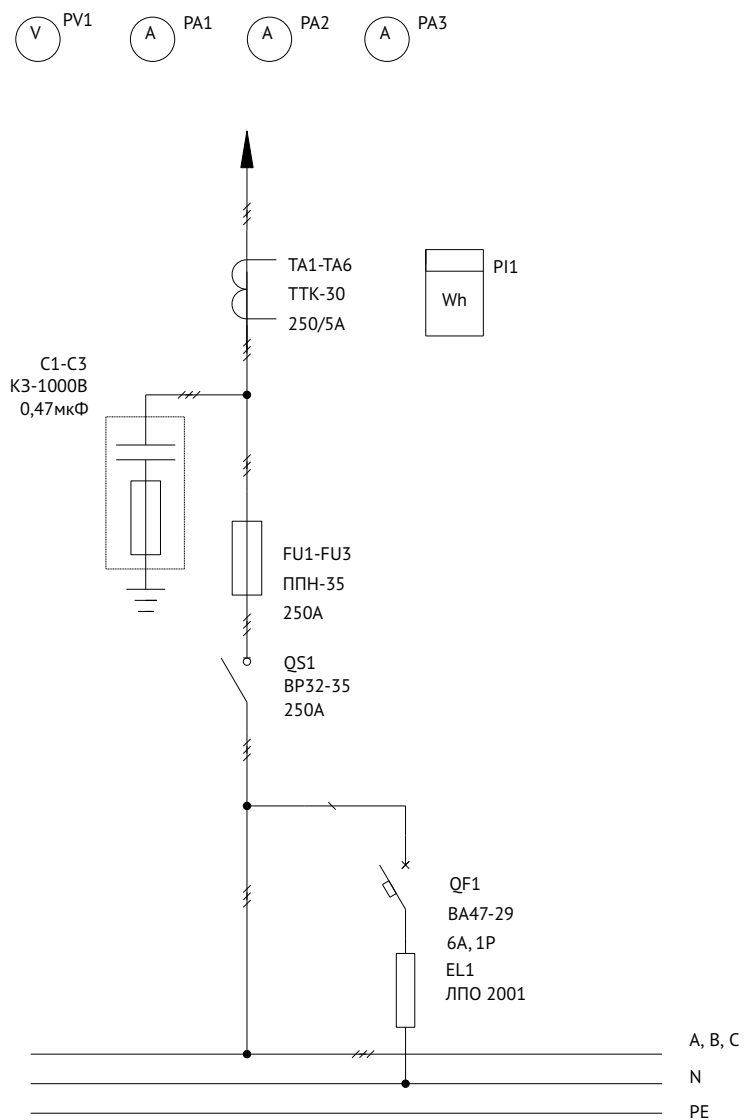
Поз.	Наименование	Количество
1	Корпус металлический ВРУ-2000х600х450-СР-IP31-УХЛ4-КЭАЗ (Арт. 272452)	1
2	Уголок перфорированный оцинкованный - 1900 (2 шт.) (Арт. 272083)	1
3	Панель монтажная оцинкованная - 50х520 - КЭАЗ (Арт. 272092)	5
4	Панель монтажная оцинкованная - 100х520 - КЭАЗ (Арт. 272093)	2
5	Панель монтажная оцинкованная - 200х520 - КЭАЗ (Арт. 272095)	1
6	Комплект панелей боковых ВРУ - IP31 - 2000х450 - КЭАЗ (Арт. 272466)	1
7	Цоколь ВРУ - 100х600х450 - КЭАЗ (Арт. 272072)	1

### Спецификация

Поз. обозначение	Наименование	Количество	Примечание
QS1	Выключатель-разъединитель ВР32-35-В31250-250А-УХЛ3-КЭАЗ (Арт. 103370)	1	
ТА1...ТА6	Трансформатор тока ТТК-30-250/5А-5ВА-0,5-УХЛ3-КЭАЗ (Арт. 219594)	6	
КИП1	Коробка испытательная переходная КИП-Л-IP20-КЭАЗ (Арт. 245520)	1	
QF1	Выключатель автоматический модульный ВА47-29-1С6-УХЛ3-КЭАЗ (Арт. 141485)	1	
QF2	Выключатель автоматический модульный ВА47-29-3С6-УХЛ3-КЭАЗ (Арт. 231630)	1	
PI1	Счетчик электрической энергии	1	
С1...С3	Конденсатор КЗ-1000В 0.47 мкФ	3	
FU1-FU3	Вставка плавкая ППН-35-Х3-1-250А-УХЛ3-КЭАЗ (Арт. 111378)	3	
	Держатель предохранителя:		
	Основание ППН-1-И2-УХЛ3-КЭАЗ (Арт. 110358)	3	
	Рукоятка съема ППН/ПН2-УХЛ3-КЭАЗ (Арт. 110460)	1	
HL1	Светильник ЛПО 2001, 8Вт	1	
SA1	Переключатель OptiSwitch 4G10-66-U-R014 (Арт. 138256)	1	
РА1...РА3	Амперметр шк. 0-250А	3	
PV1	Вольтметр шк. 0-500В	1	



**Схема электрическая однолинейная**



**Схема подключения коробки испытательной КИП1**

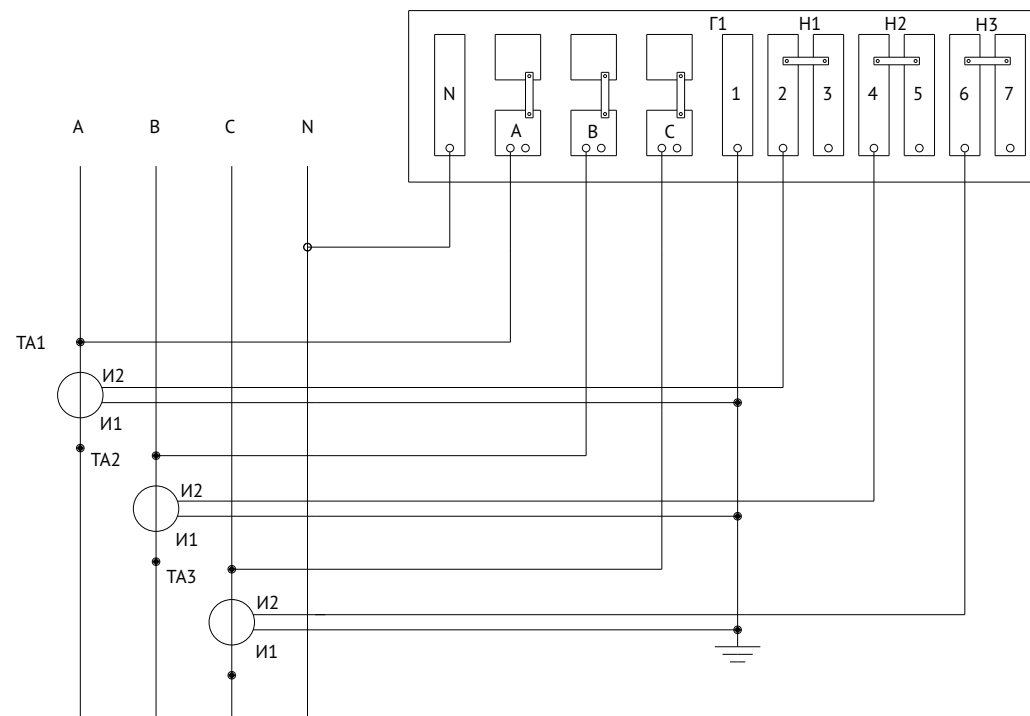
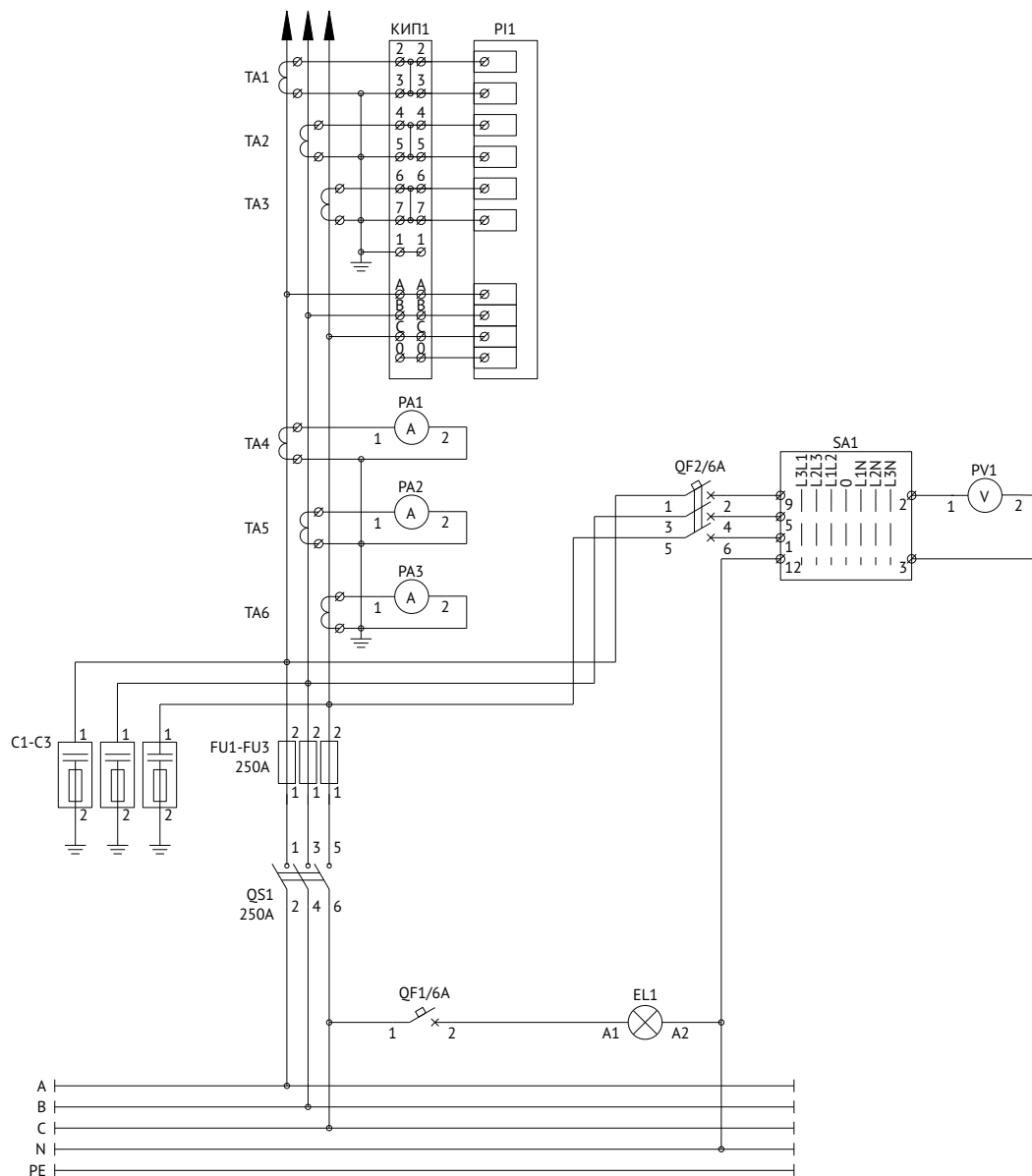
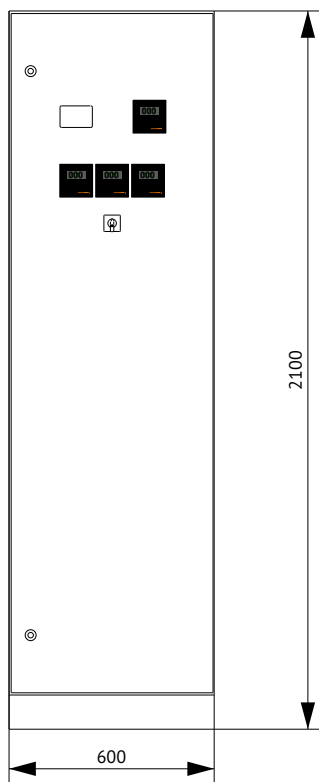


Схема электрическая принципиальная



## Панель вводная ЗВР-2-40-0-30 КЭАЗ



Поз.	Наименование	Количество
1	Корпус металлический ВРУ-2000х600х450-СР-IP31-УХЛ4-КЭАЗ (Арт. 272452)	1
2	Уголок перфорированный оцинкованный - 1900 (2 шт.) (Арт. 272083)	1
3	Панель монтажная оцинкованная - 50х520 - КЭАЗ (Арт. 272092)	5
4	Панель монтажная оцинкованная - 100х520 - КЭАЗ (Арт. 272093)	2
5	Панель монтажная оцинкованная - 200х520 - КЭАЗ (Арт. 272095)	1
6	Комплект панелей боковых ВРУ - IP31 - 2000х450 - КЭАЗ (Арт. 272466)	1
7	Цоколь ВРУ - 100х600х450 - КЭАЗ (Арт. 272072)	1

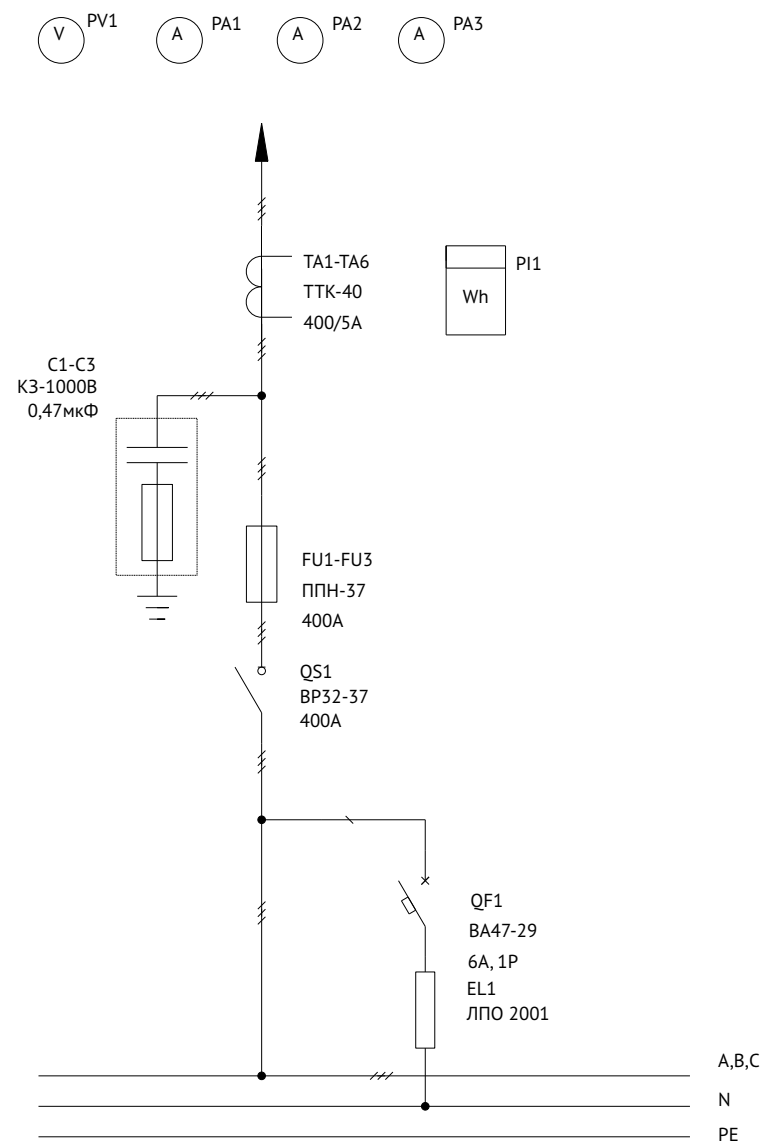
### Спецификация

Поз. обозначение	Наименование	Количество	Примечание
QS1	Выключатель-разъединитель ВР32-37-В31250-400А-УХЛ3-КЭАЗ (Арт. 103416)	1	
ТА1...ТА6	Трансформатор тока ТТК-40-400/5А-5ВА-0,5-УХЛ3-КЭАЗ (Арт. 219597)	6	
КИП1	Коробка испытательная переходная КИП-Л-IP20-КЭАЗ (Арт. 245520)	1	
QF1	Выключатель автоматический модульный ВА47-29-1С6-УХЛ3-КЭАЗ (Арт. 141485)	1	
QF2	Выключатель автоматический модульный ВА47-29-3С6-УХЛ3-КЭАЗ (Арт. 231630)	1	
PI1	Счетчик электрической энергии	1	
С1...С3	Конденсатор КЗ-1000В 0.47 мкФ	3	
FU1-FU3	Вставка плавкая ППН-37-Х0-2-400А-УХЛ3-КЭАЗ (Арт. 111321)	3	
	Держатель предохранителя:		
	Основание ППН-2-И1-УХЛ3-КЭАЗ (Арт. 120017)	3	
	Рукоятка съема ППН/ПН2-УХЛ3-КЭАЗ (Арт. 110460)	1	
HL1	Светильник ЛПО 2001, 8Вт	1	
SA1	Переключатель OptiSwitch 4G10-66-U-R014 (Арт. 138256)	1	
РА1...РА3	Амперметр шк. 0-400А	3	
PV1	Вольтметр шк. 0-500В	1	





**Схема электрическая однолинейная**



**Схема подключения коробки испытательной КИП1**

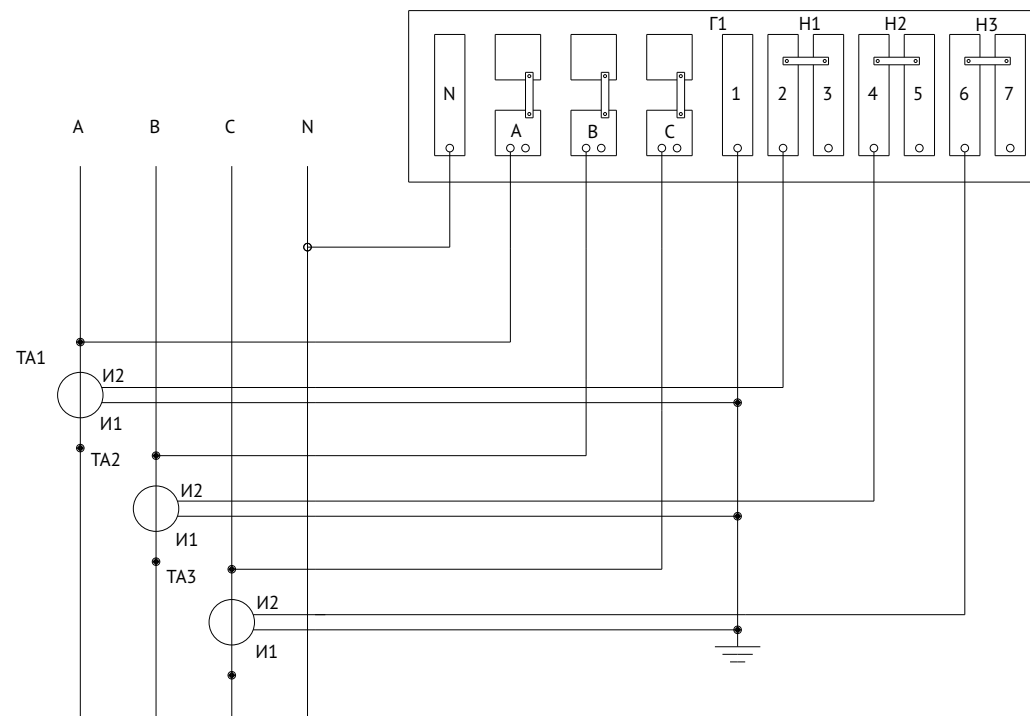
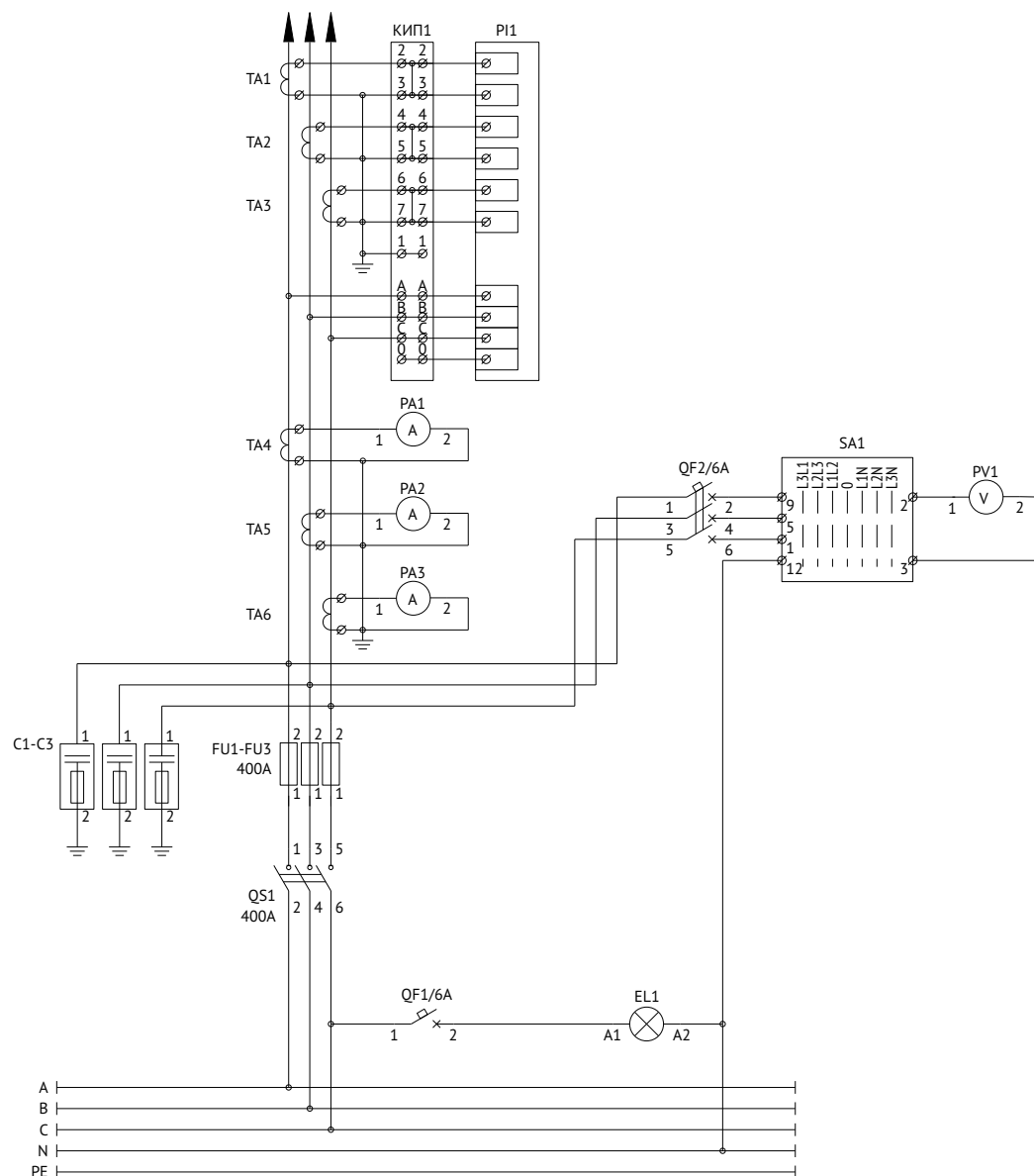
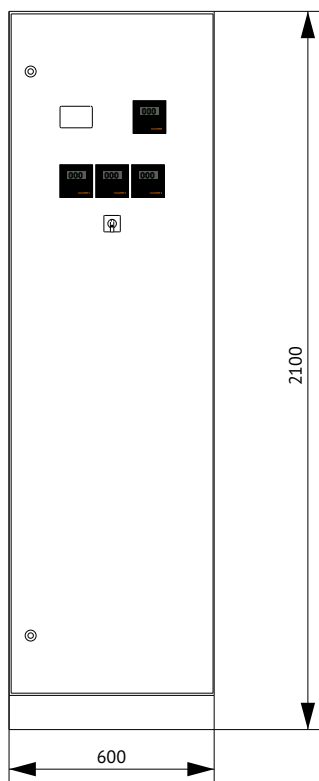


Схема электрическая принципиальная



## Панель вводная ЗВР-2-63-0-30 КЭАЗ



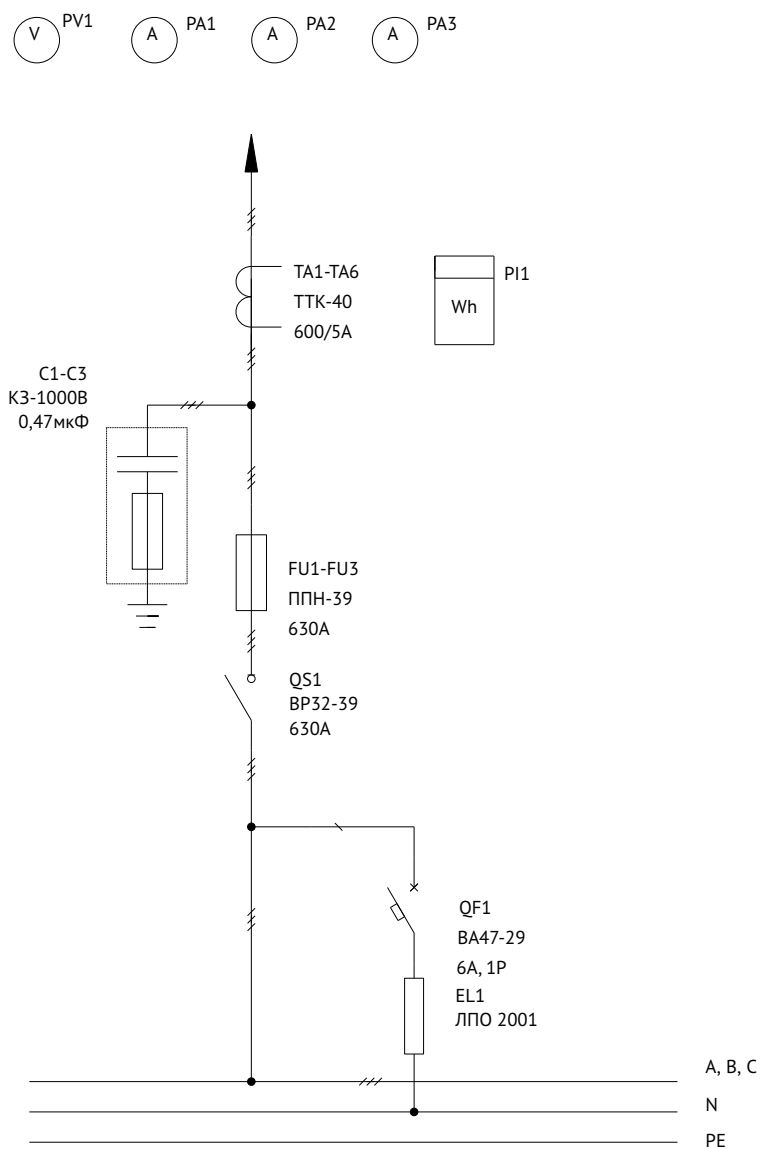
Поз.	Наименование	Количество
1	Корпус металлический ВРУ-2000х600х450-СР-IP31-УХЛ4-КЭАЗ (Арт. 272452)	1
2	Уголок перфорированный оцинкованный - 1900 (2 шт.) (Арт. 272083)	1
3	Панель монтажная оцинкованная - 50х520 - КЭАЗ (Арт. 272092)	5
4	Панель монтажная оцинкованная - 100х520 - КЭАЗ (Арт. 272093)	1
5	Панель монтажная оцинкованная - 150х520 - КЭАЗ (Арт. 272094)	1
6	Панель монтажная оцинкованная - 200х520 - КЭАЗ (Арт. 272095)	1
7	Комплект панелей боковых ВРУ - IP31 - 2000х450 - КЭАЗ (Арт. 272466)	1
8	Цоколь ВРУ - 100х600х450 - КЭАЗ (Арт. 272072)	1

### Спецификация

Поз. обозначение	Наименование	Количество	Примечание
QS1	Выключатель-разъединитель ВР32-39-В31250-630А-УХЛ3-КЭАЗ (Арт. 103420)	1	
ТА1...ТА6	Трансформатор тока ТТК-40-600/5А-10ВА-0,5-УХЛ3-КЭАЗ (Арт. 219623)	6	
КИП1	Коробка испытательная переходная КИП-Л-IP20-КЭАЗ (Арт. 245520)	1	
QF1	Выключатель автоматический модульный ВА47-29-1С6-УХЛ3-КЭАЗ (Арт. 141485)	1	
QF2	Выключатель автоматический модульный ВА47-29-3С6-УХЛ3-КЭАЗ (Арт. 231630)	1	
PI1	Счетчик электрической энергии	1	
С1...С3	Конденсатор КЗ-1000В 0,47 мкФ	3	
FU1-FU3	Вставка плавкая ППН-39-Х0-3-630А-УХЛ3-КЭАЗ (Арт. 111332)	3	
	Держатель предохранителя:		
	Основание ППН-3-И1-УХЛ3-КЭАЗ (Арт. 120018)	3	
	Рукоятка съема ППН/ПН2-УХЛ3-КЭАЗ (Арт. 110460)	1	
HL1	Светильник ЛПО 2001, 8Вт	1	
SA1	Переключатель OptiSwitch 4G10-66-U-R014 (Арт. 138256)	1	
РА1...РА3	Амперметр шк. 0-600А	3	
PV1	Вольтметр шк. 0-500В	1	



**Схема электрическая однолинейная**



**Схема подключения коробки испытательной КИП1**

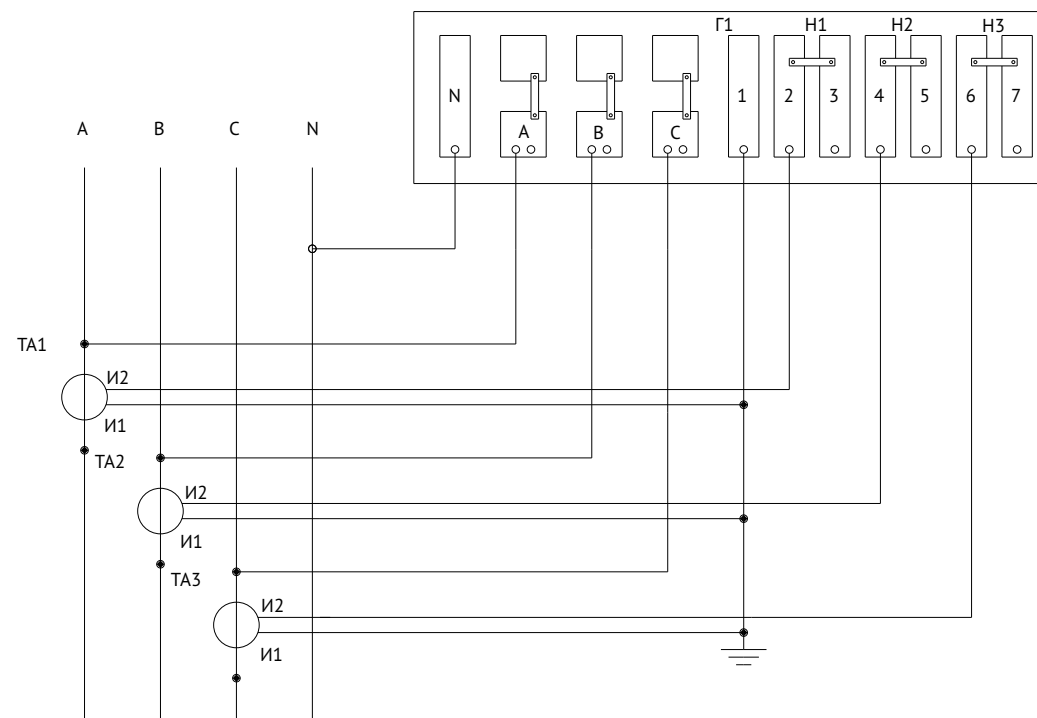
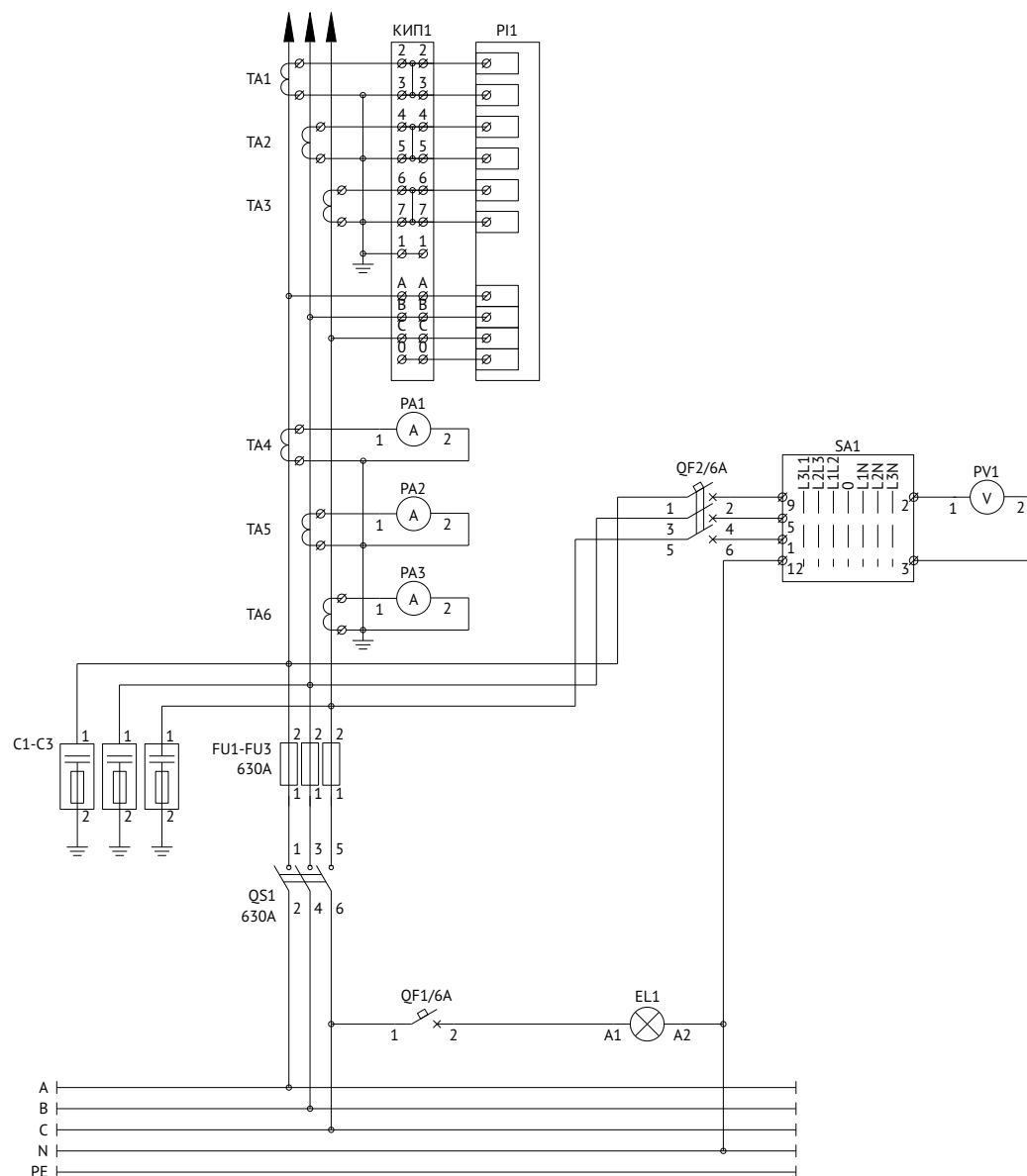
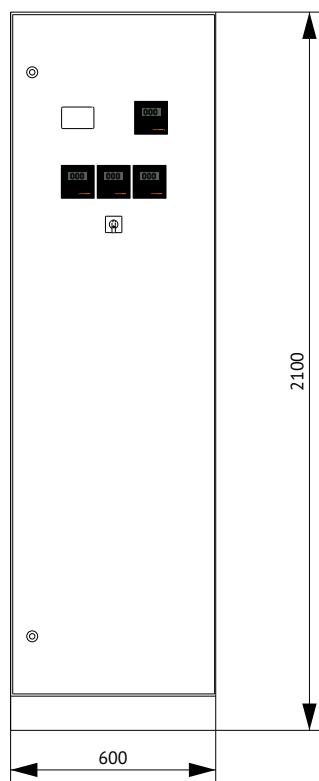


Схема электрическая принципиальная



## Панель вводная ЗВР-3-25-0-30 КЭАЗ



Поз.	Наименование	Количество
1	Корпус металлический ВРУ-2000х600х450-СР-IP31-УХЛ4-КЭАЗ (Арт. 272452)	1
2	Уголок перфорированный оцинкованный - 1900 (2 шт.) (Арт. 272083)	1
3	Панель монтажная оцинкованная - 50х520 - КЭАЗ (Арт. 272092)	5
4	Панель монтажная оцинкованная - 100х520 - КЭАЗ (Арт. 272093)	2
5	Панель монтажная оцинкованная - 200х520 - КЭАЗ (Арт. 272095)	1
6	Комплект панелей боковых ВРУ - IP31 - 2000х450 - КЭАЗ (Арт. 272466)	1
7	Цоколь ВРУ - 100х600х450 - КЭАЗ (Арт. 272072)	1

### Спецификация

Поз. обозначение	Наименование	Количество	Примечание
QS1	Выключатель-разъединитель ВР32-35-В31250-250А-УХЛ3-КЭАЗ (Арт. 103370)	1	
ТА1...ТА6	Трансформатор тока ТТК-А-100/5А-5ВА-0,5-УХЛ3-КЭАЗ (Арт. 219600)	6	
КИП1	Коробка испытательная переходная КИП-Л-IP20-КЭАЗ (Арт. 245520)	1	
QF1	Выключатель автоматический ВА57-35-340010-125А-1250-690АС-УХЛ3-КЭАЗ (Арт. 108576)	1	
QF2	Выключатель автоматический модульный ВА47-29-1С6-УХЛ3-КЭАЗ (Арт. 141485)	1	
QF3	Выключатель автоматический модульный ВА47-29-3С6-УХЛ3-КЭАЗ (Арт. 231630)	1	
PI1	Счетчик электрической энергии	1	
С1...С3	Конденсатор КЗ-1000В 0.47 мкФ	3	
FU1-FU3	Вставка плавкая ППН-35-Х3-1-250А-УХЛ3-КЭАЗ (Арт. 111378)	3	
	Держатель предохранителя:		
	Основание ППН-1-И2-УХЛ3-КЭАЗ (Арт. 110358)	3	
	Рукоятка съема ППН/ПН2-УХЛ3-КЭАЗ (Арт. 110460)	1	
HL1	Светильник ЛПО 2001, 8Вт	1	
SA1	Переключатель OptiSwitch 4G10-66-U-R014 (Арт. 138256)	1	
РА1...РА3	Амперметр шк. 0-100А	3	
PV1	Вольтметр шк. 0-500В	1	



Схема электрическая однолинейная

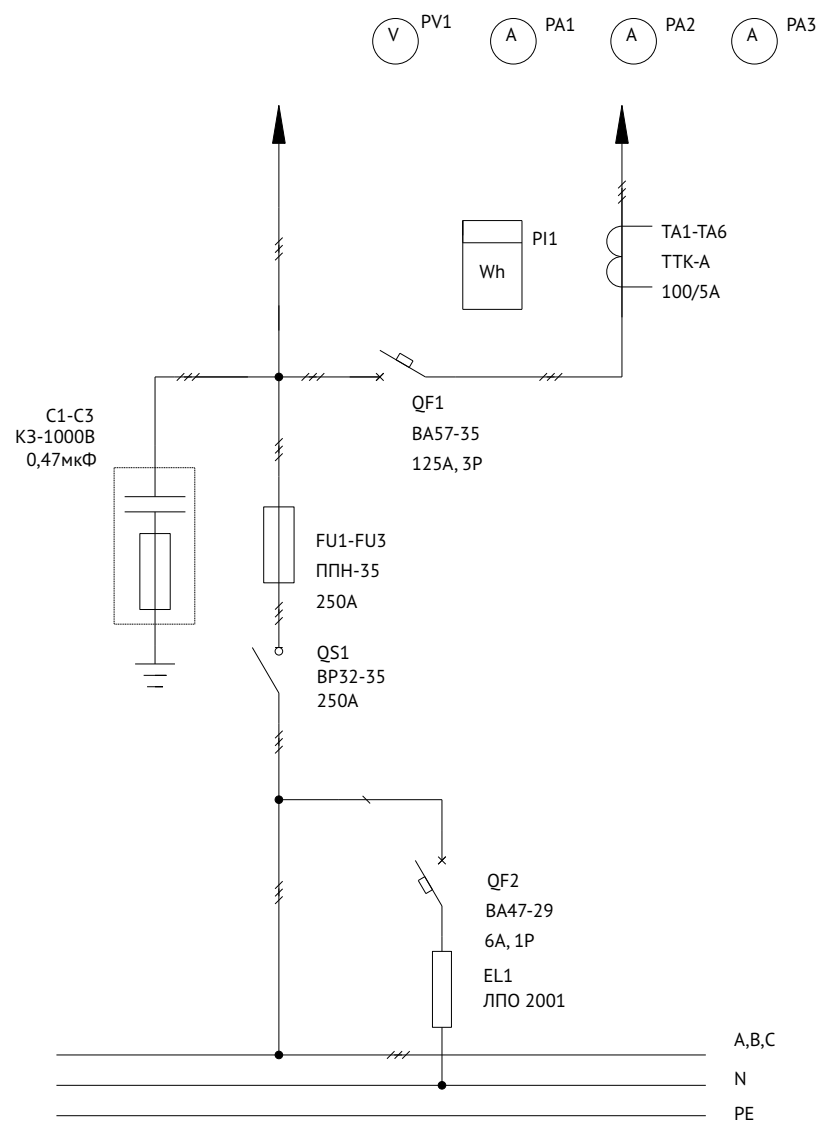


Схема подключения коробки испытательной КИП1

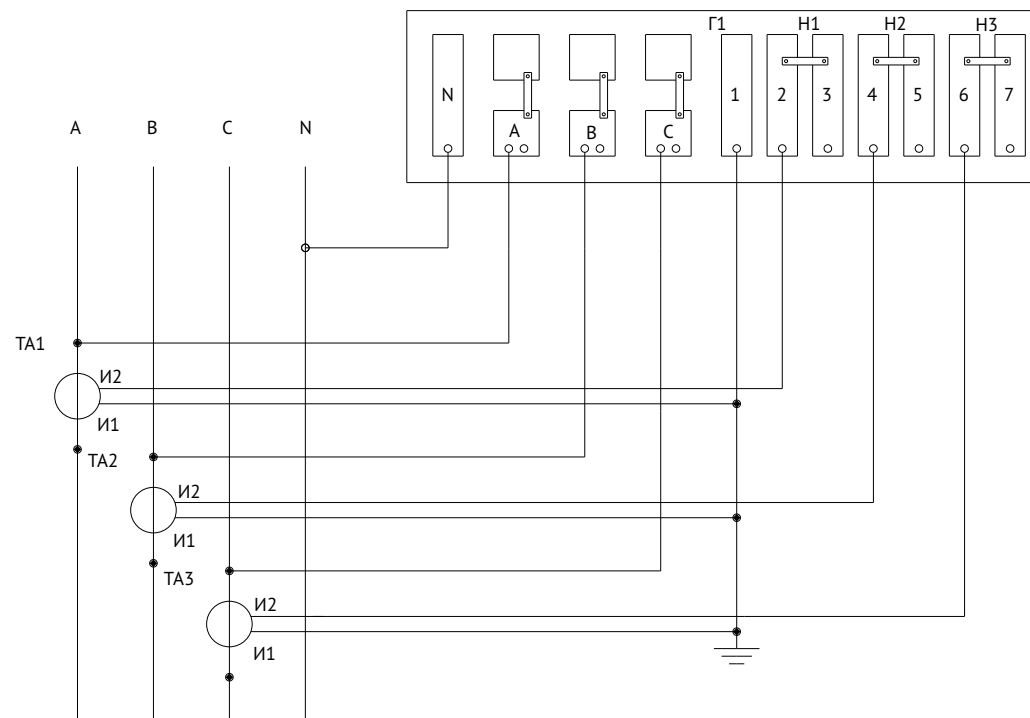
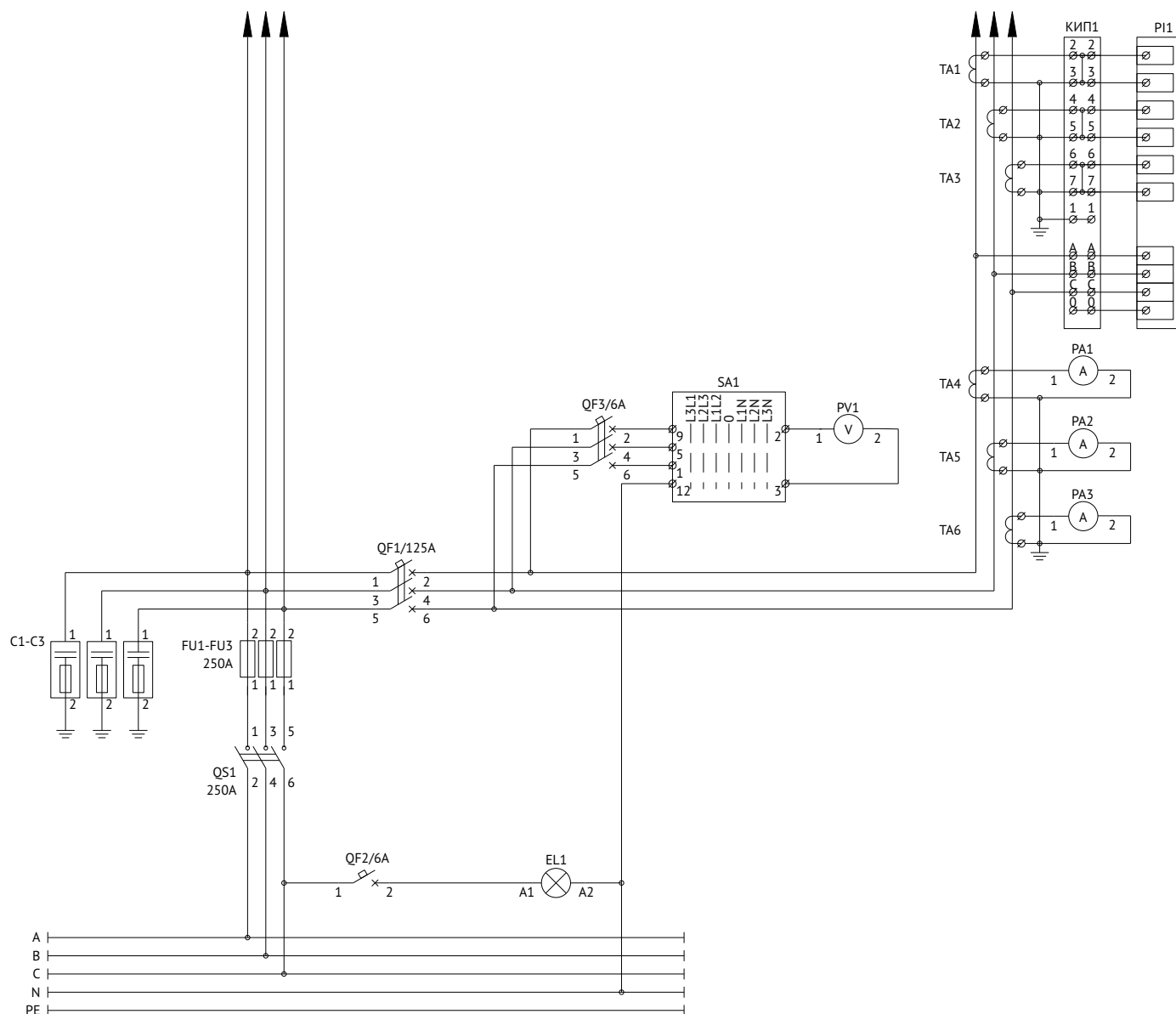
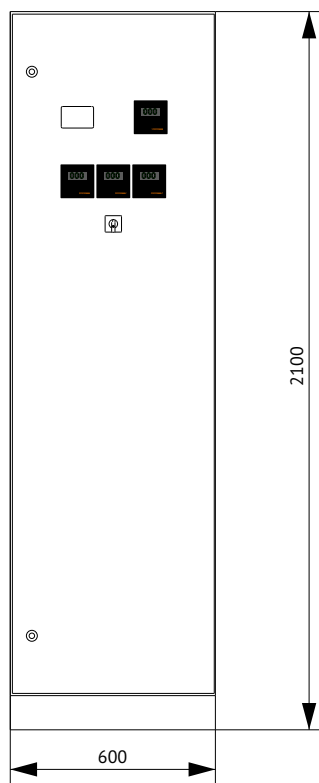


Схема электрическая принципиальная





## Панель вводная ЗВР-3-40-0-30 КЭАЗ



Поз.	Наименование	Количество
1	Корпус металлический ВРУ-2000х600х450-СР-IP31-УХЛ4-КЭАЗ (Арт. 272452)	1
2	Уголок перфорированный оцинкованный - 1900 (2 шт.) (Арт. 272083)	1
3	Панель монтажная оцинкованная - 50х520 - КЭАЗ (Арт. 272092)	5
4	Панель монтажная оцинкованная - 100х520 - КЭАЗ (Арт. 272093)	2
5	Панель монтажная оцинкованная - 200х520 - КЭАЗ (Арт. 272095)	1
6	Комплект панелей боковых ВРУ - IP31 - 2000х450 - КЭАЗ (Арт. 272466)	1
7	Цоколь ВРУ - 100х600х450 - КЭАЗ (Арт. 272072)	1

### Спецификация

Поз. обозначение	Наименование	Количество	Примечание
QS1	Выключатель-разъединитель ВР32-37-В31250-400А-УХЛ3-КЭАЗ (Арт. 103416)	1	
ТА1...ТА6	Трансформатор тока ТТК-А-150/5А-5ВА-0,5-УХЛ3-КЭАЗ (Арт. 219603)	6	
КИП1	Коробка испытательная переходная КИП-Л-IP20-КЭАЗ (Арт. 245520)	1	
QF1	Выключатель автоматический ВА57-35-340010-160А-1600-690АС-УХЛ3-КЭАЗ (Арт. 108586)	1	
QF2	Выключатель автоматический модульный ВА47-29-1С6-УХЛ3-КЭАЗ (Арт. 141485)	1	
QF3	Выключатель автоматический модульный ВА47-29-3С6-УХЛ3-КЭАЗ (Арт. 231630)	1	
PI1	Счетчик электрической энергии	1	
С1...С3	Конденсатор КЗ-1000В 0.47 мкФ	3	
FU1-FU3	Вставка плавкая ППН-37-Х0-2-400А-УХЛ3-КЭАЗ (Арт. 111321)	3	
	Держатель предохранителя:		
	Основание ППН-2-И1-УХЛ3-КЭАЗ (Арт. 120017)	3	
	Рукоятка съема ППН/ПН2-УХЛ3-КЭАЗ (Арт. 110460)	1	
HL1	Светильник ЛПО 2001, 8Вт	1	
SA1	Переключатель OptiSwitch 4G10-66-U-R014 (Арт. 138256)	1	
РА1...РА3	Амперметр шк. 0-150А	3	
PV1	Вольтметр шк. 0-500В	1	



Схема электрическая однолинейная

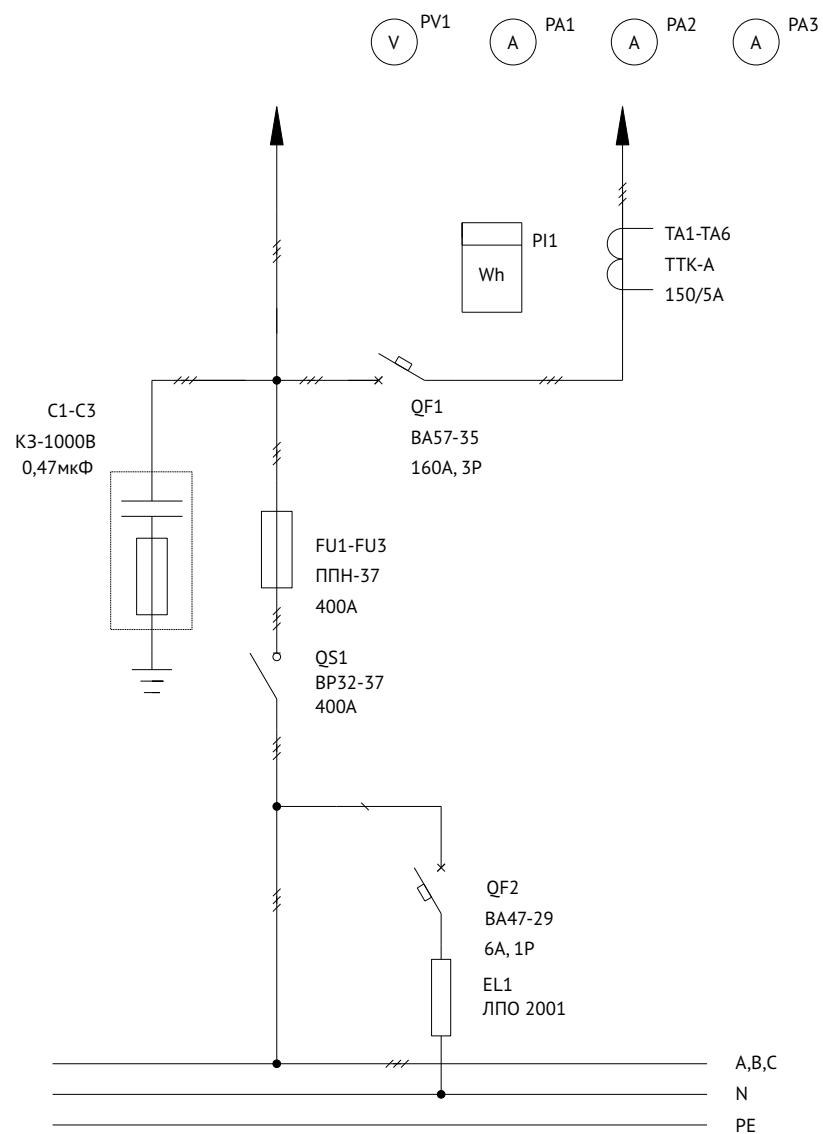


Схема подключения коробки испытательной КИП1

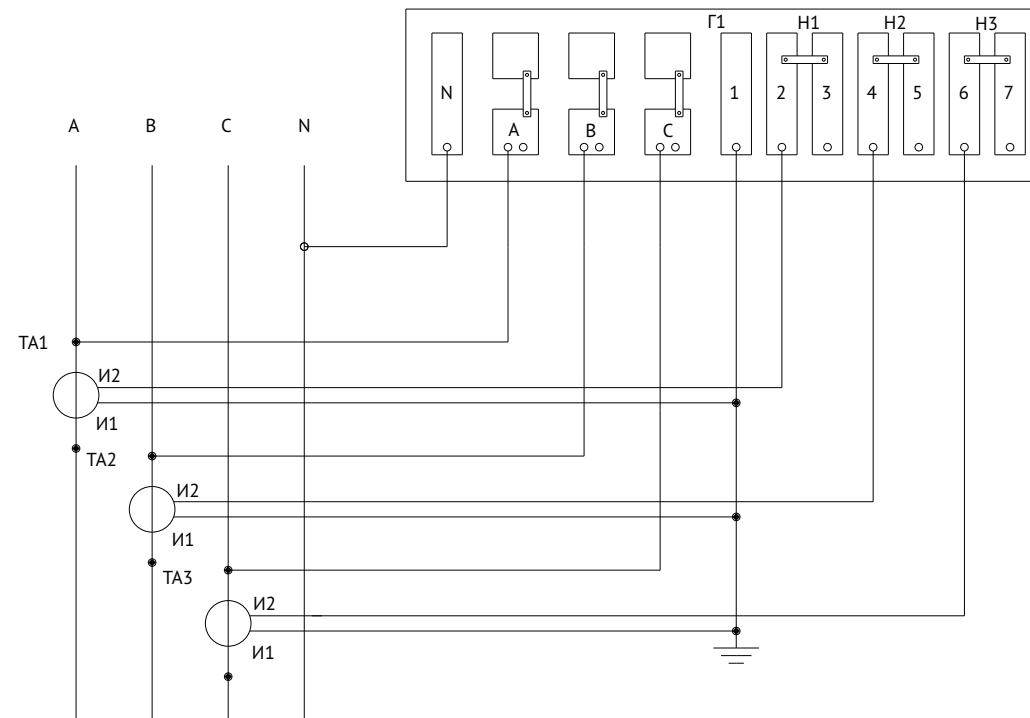
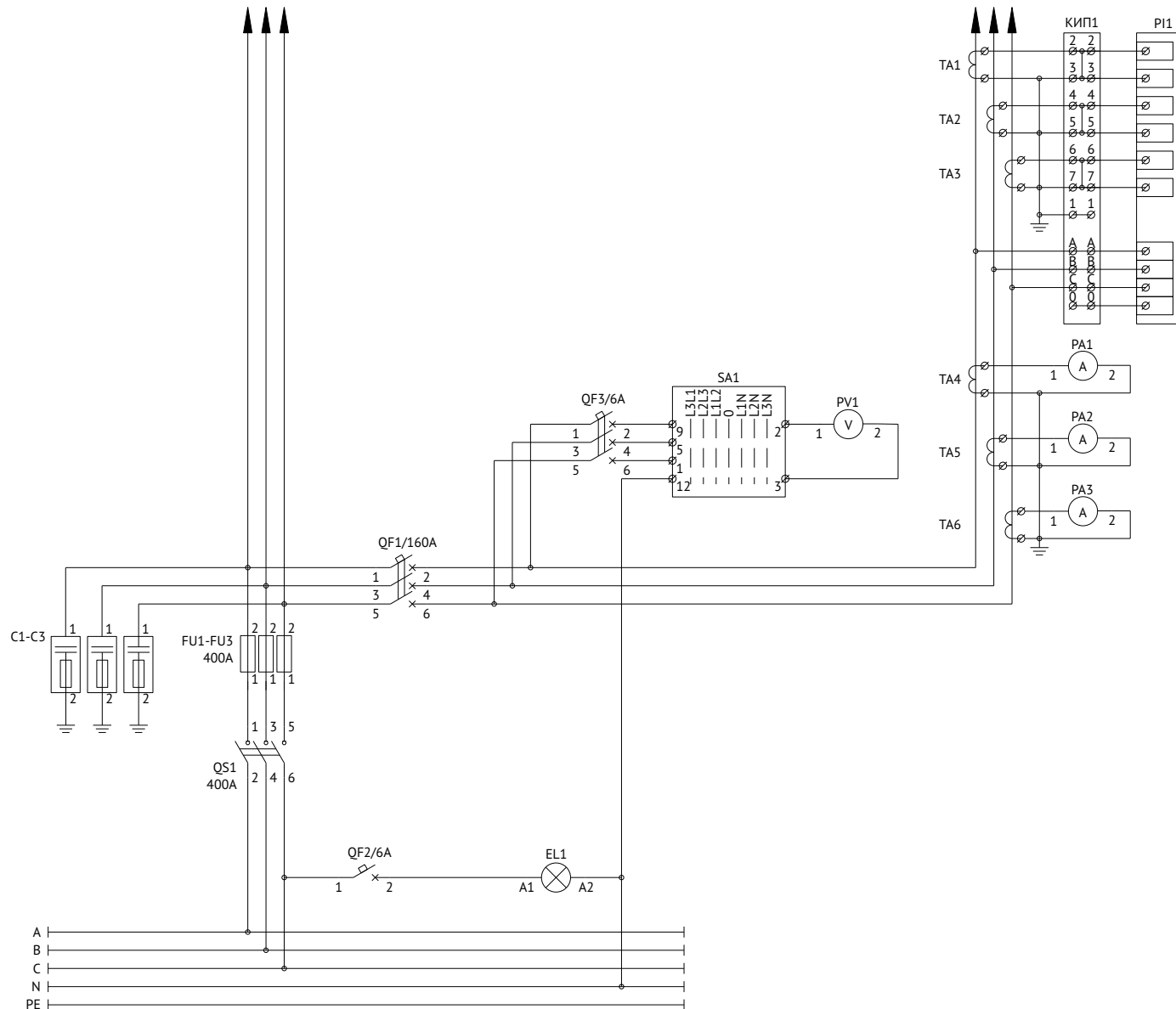
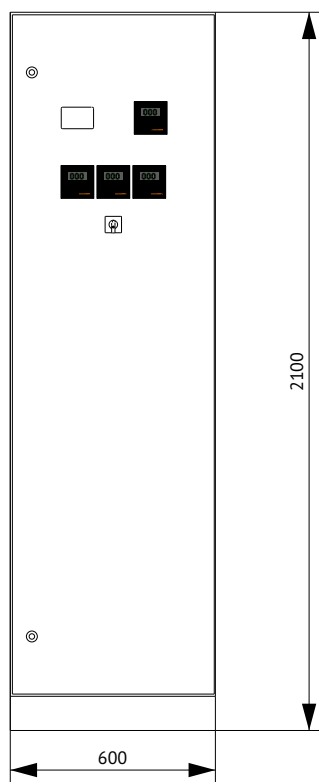


Схема электрическая принципиальная



## Панель вводная ЗВР-3-63-0-30 КЭАЗ



Поз.	Наименование	Количество
1	Корпус металлический ВРУ-2000х600х450-СР-IP31-УХЛ4-КЭАЗ (Арт. 272452)	1
2	Уголок перфорированный оцинкованный - 1900 (2 шт.) (Арт. 272083)	1
3	Панель монтажная оцинкованная - 50х520 - КЭАЗ (Арт. 272092)	5
4	Панель монтажная оцинкованная - 100х520 - КЭАЗ (Арт. 272093)	1
5	Панель монтажная оцинкованная - 150х520 - КЭАЗ (Арт. 272094)	1
6	Панель монтажная оцинкованная - 200х520 - КЭАЗ (Арт. 272095)	1
7	Комплект панелей боковых ВРУ - IP31 - 2000х450 - КЭАЗ (Арт. 272466)	1
8	Цоколь ВРУ - 100х600х450 - КЭАЗ (Арт. 272072)	1

### Спецификация

Поз. обозначение	Наименование	Количество	Примечание
QS1	Выключатель-разъединитель ВР32-39-В31250-630А-УХЛ3-КЭАЗ (Арт. 103420)	1	
ТА1...ТА6	Трансформатор тока ТТК-30-250/5А-5ВА-0,5-УХЛ3-КЭАЗ (Арт. 219594)	6	
КИП1	Коробка испытательная переходная КИП-Л-IP20-КЭАЗ (Арт. 245520)	1	
QF1	Выключатель автоматический ВА57-35-340010-250А-2500-690АС-УХЛ3-КЭАЗ (Арт. 108600)	1	
QF2	Выключатель автоматический модульный ВА47-29-1С6-УХЛ3-КЭАЗ (Арт. 141485)	1	
QF3	Выключатель автоматический модульный ВА47-29-3С6-УХЛ3-КЭАЗ (Арт. 231630)	1	
PI1	Счетчик электрической энергии	1	
С1...С3	Конденсатор КЗ-1000В 0.47 мкФ	3	
FU1-FU3	Вставка плавкая ППН-39-Х0-3-630А-УХЛ3-КЭАЗ (Арт. 111332)	3	
	Держатель предохранителя:		
	Основание ППН-3-И1-УХЛ3-КЭАЗ (Арт. 120018)	3	
	Рукоятка съема ППН/ПН2-УХЛ3-КЭАЗ (Арт. 110460)	1	
HL1	Светильник ЛПО 2001, 8Вт	1	
SA1	Переключатель OptiSwitch 4G10-66-U-R014 (Арт. 138256)	1	
РА1...РА3	Амперметр шк. 0-250А	3	
PV1	Вольтметр шк. 0-500В	1	

Архив со схемами и спецификациями  
ЗВР-3-63-0-30 КЭАЗ

СКАЧАТЬ



Схема электрическая однолинейная

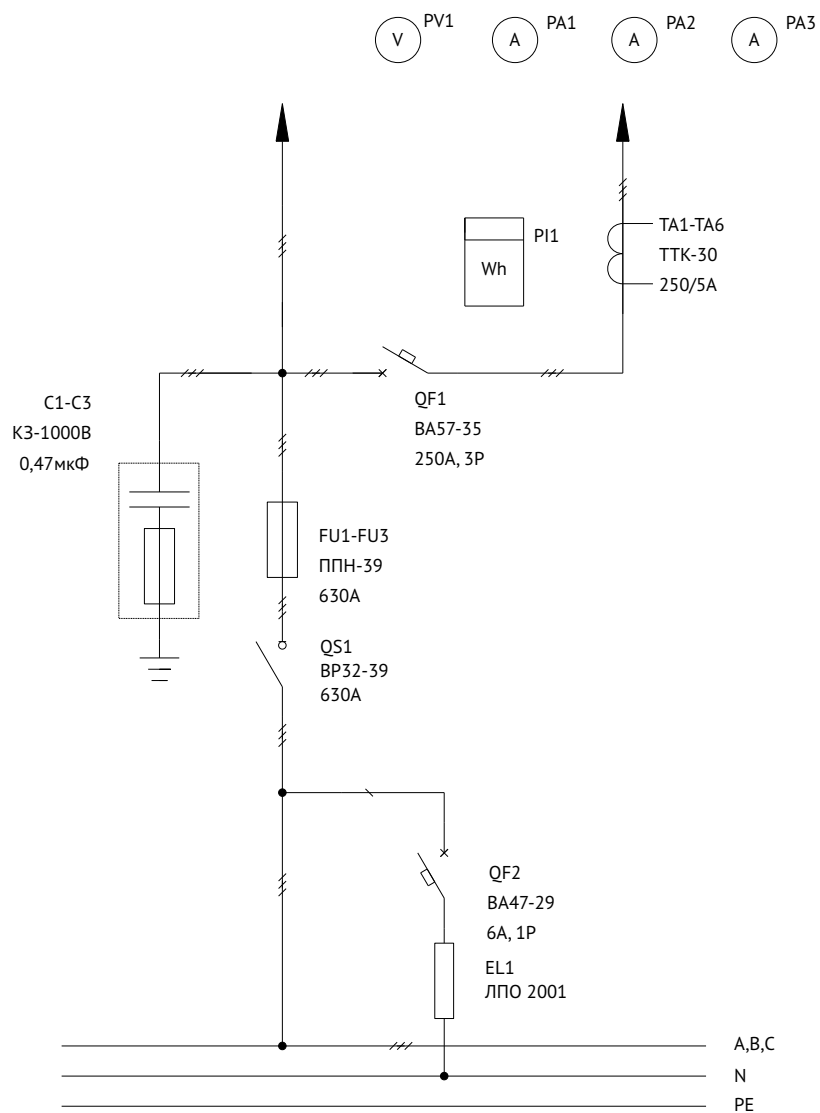


Схема подключения коробки испытательной КИП1

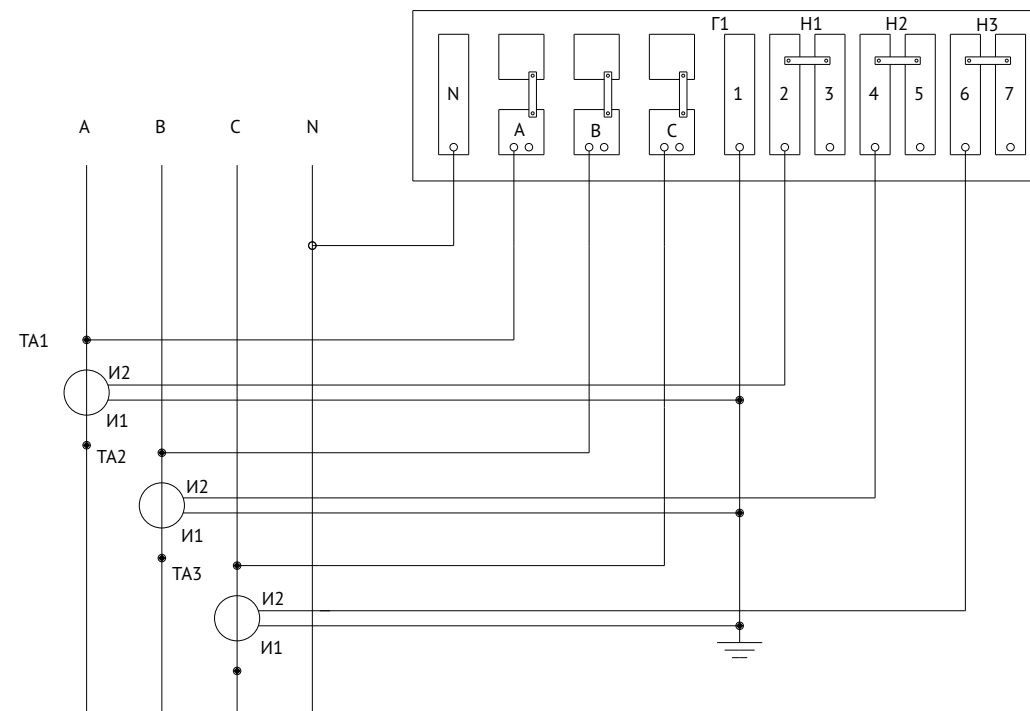
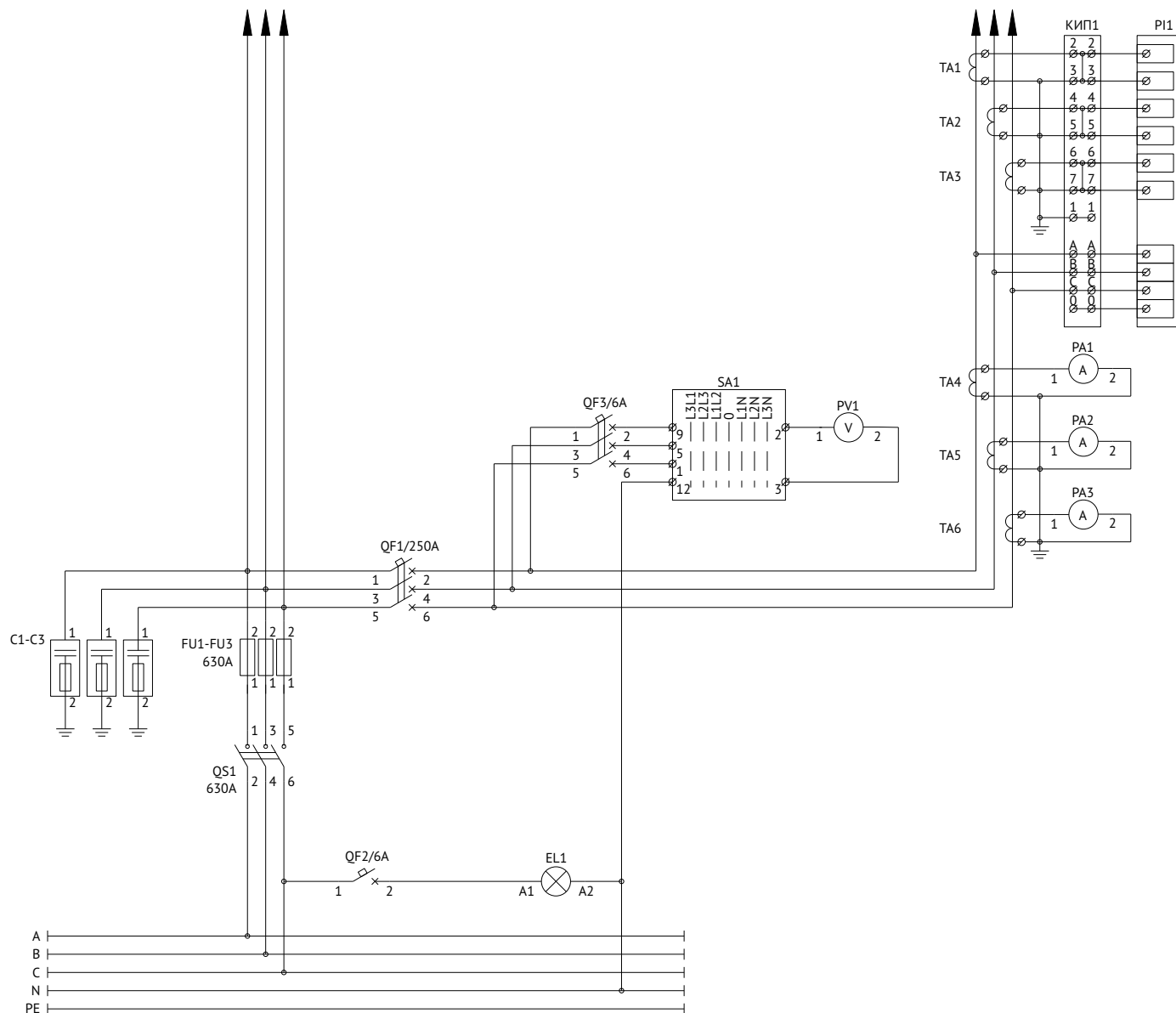
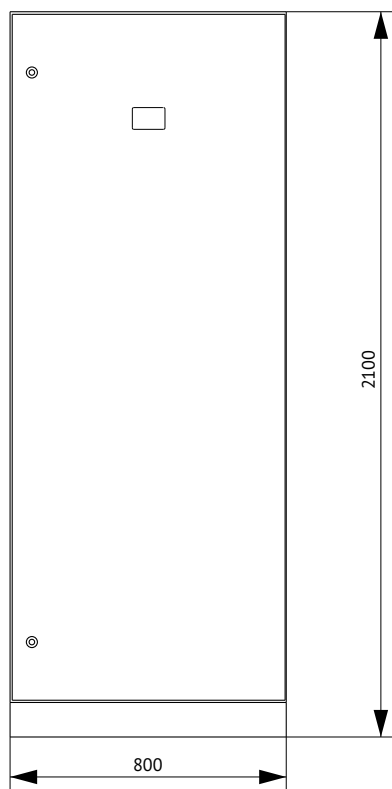


Схема электрическая принципиальная



## Панель вводная 4ВА-8-25-0-30 KEAZ



Поз.	Наименование	Количество
1	Корпус металлический ВРУ-2000x800x450-СР-IP31-УХЛ4-КЭАЗ (Арт. 272454)	1
2	Уголок перфорированный оцинкованный - 1900 (2 шт.) (Арт. 272083)	1
3	Панель монтажная оцинкованная - 50x720 - КЭАЗ (Арт. 272101)	2
4	Панель монтажная оцинкованная - 100x720 - КЭАЗ (Арт. 272102)	2
5	Панель монтажная оцинкованная - 200x720 - КЭАЗ (Арт. 272104)	2
6	Комплект панелей боковых ВРУ - IP31 - 2000x450 - КЭАЗ (Арт. 272466)	1
7	Цоколь ВРУ - 100x800x450 - КЭАЗ (Арт. 272074)	1

### Спецификация

Поз. обозначение	Наименование	Количество	Примечание
QF1, QF2	Выключатель автоматический ВА57-35-340010-250А-2500-690АС-УХЛ3-КЭАЗ (Арт. 108600)	2	
ТА1...ТА3	Трансформатор тока ТТК-30-250/5А-5ВА-0,5-УХЛ3-КЭАЗ (Арт. 219594)	3	
КИП1	Коробка испытательная переходная КИП-Л-IP20-КЭАЗ (Арт. 245520)	1	
QF3	Выключатель автоматический модульный ВА47-29-3С6-УХЛ3-КЭАЗ (Арт. 231630)	1	
QF4	Выключатель автоматический модульный ВА47-29-1С6-УХЛ3-КЭАЗ (Арт. 141485)	1	
KM1.1, KM1.2	Контактор реверсивный ПМЛ-7500-250А-220АС-УХЛ4-Б-КЭАЗ (Арт. 112926)	2	
PI1	Счетчик электрической энергии	1	
KV1	Реле напряжения OptiDin РНПП-311М-УХЛ4 (Арт. 114060)	1	
1С1...1С3, 2С1...2С3	Конденсатор КЗ-1000В 0.47 мкФ	6	



Схема электрическая однолинейная

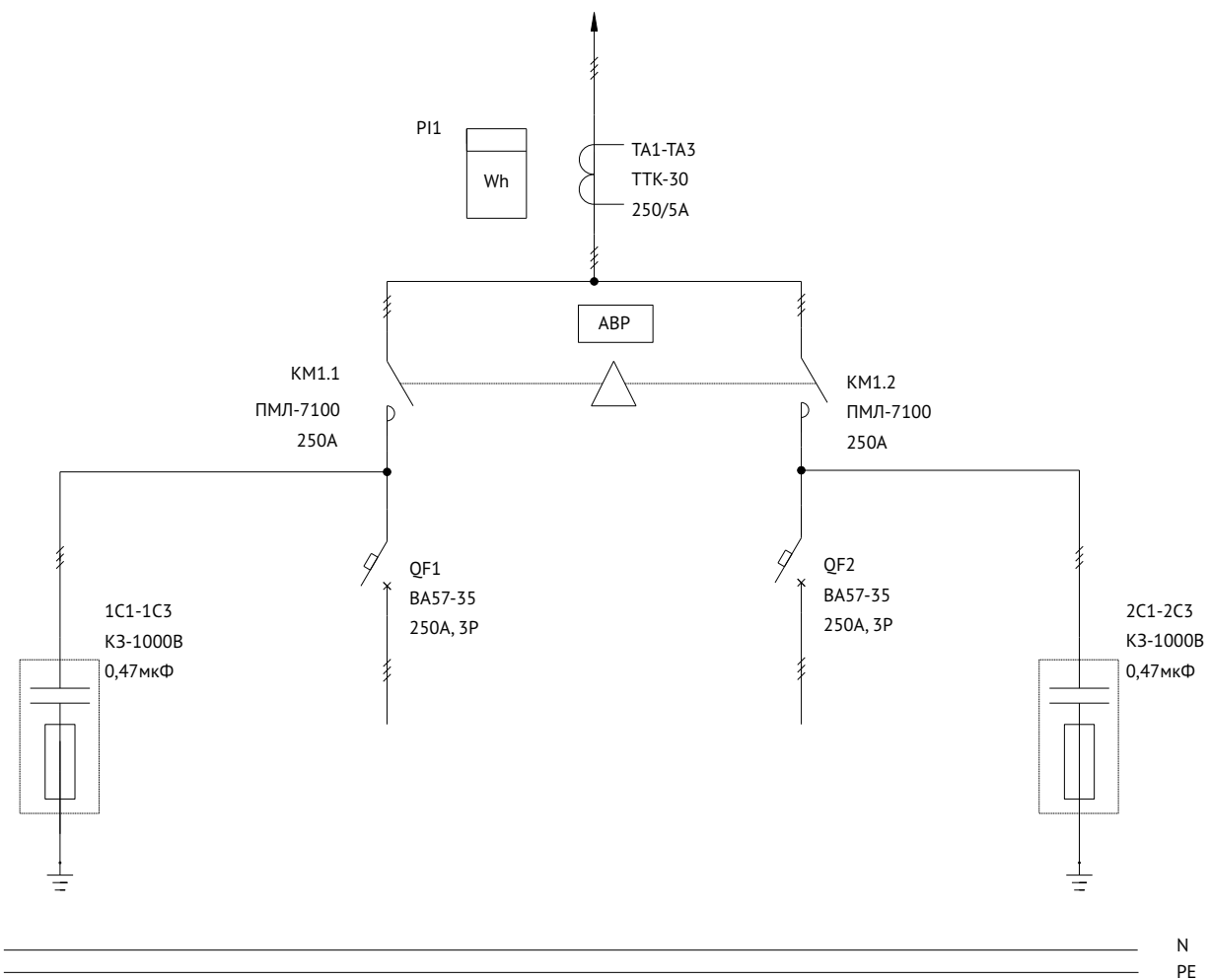




Схема электрическая принципиальная

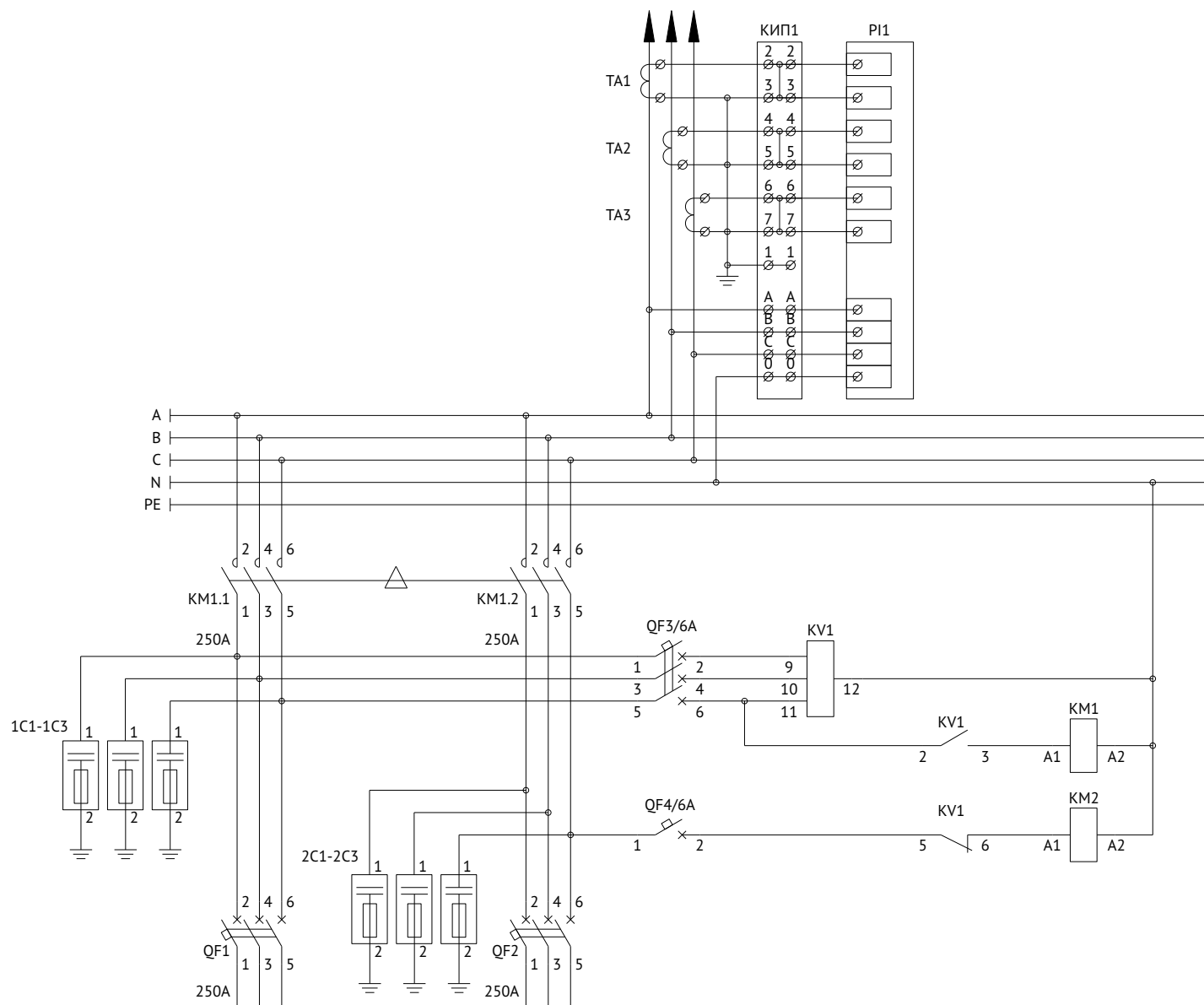
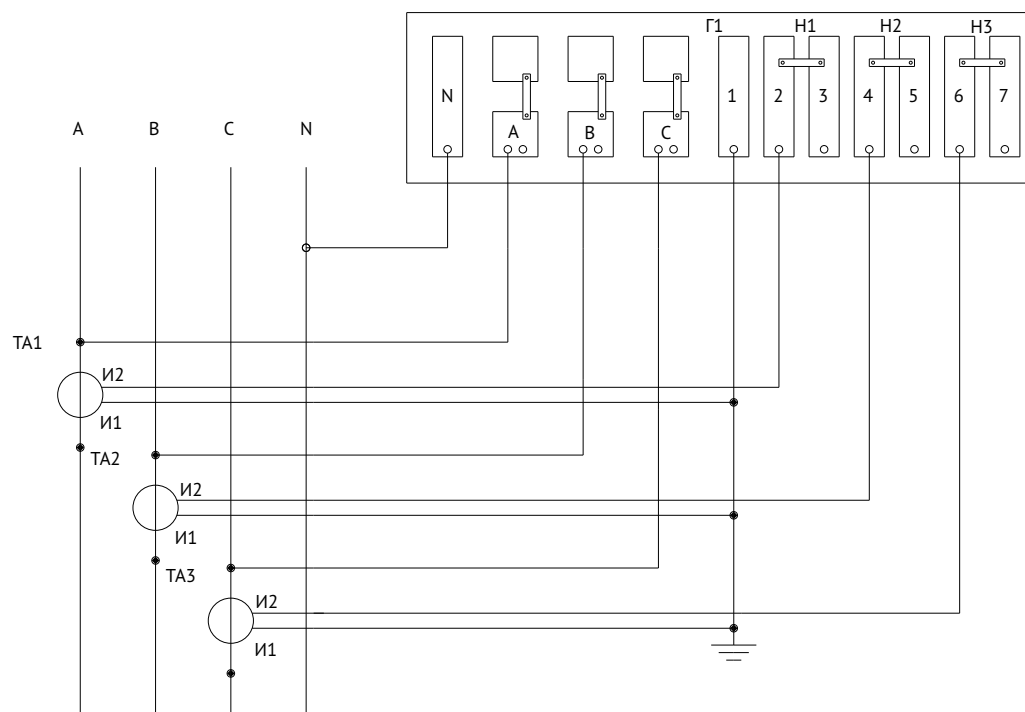
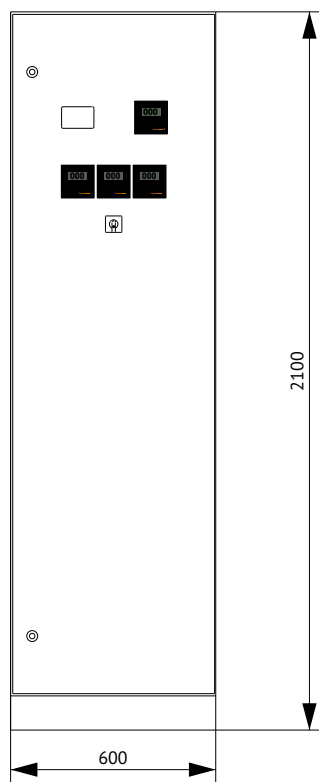


Схема подключения коробки испытательной КИП1



## Панель вводная 4ВП-2-25-0-30 КЭАЗ



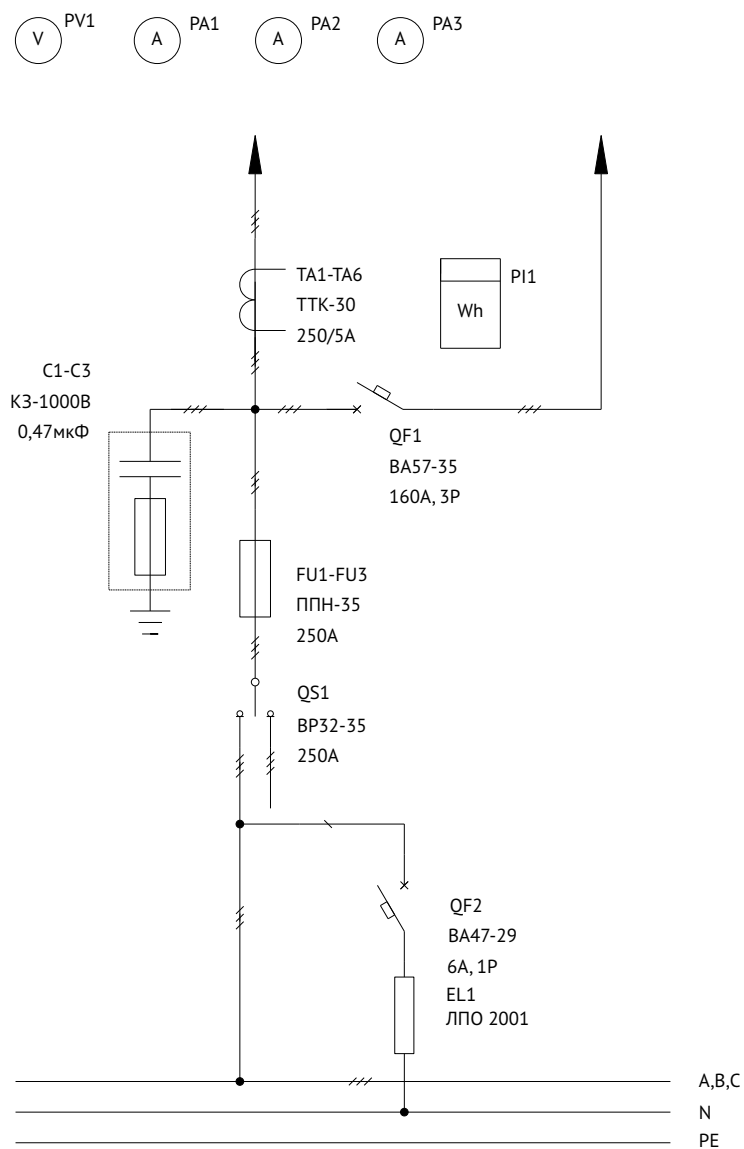
Поз.	Наименование	Количество
1	Корпус металлический ВРУ-2000х600х450-СР-IP31-УХЛ4-КЭАЗ (Арт. 272452)	1
2	Уголок перфорированный оцинкованный - 1900 (2 шт.) (Арт. 272083)	1
3	Панель монтажная оцинкованная - 50х520 - КЭАЗ (Арт. 272092)	5
4	Панель монтажная оцинкованная - 100х520 - КЭАЗ (Арт. 272093)	2
5	Панель монтажная оцинкованная - 200х520 - КЭАЗ (Арт. 272095)	1
6	Комплект панелей боковых ВРУ - IP31 - 2000х450 - КЭАЗ (Арт. 272466)	1
7	Цоколь ВРУ - 100х600х450 - КЭАЗ (Арт. 272072)	1

### Спецификация

Поз. обозначение	Наименование	Количество	Примечание
QS1	Выключатель-разъединитель ВР32-35-В71250-250А-УХЛ3-КЭАЗ (Арт. 103390)	1	
QF1	Выключатель автоматический ВА57-35-340010-160А-1600-690АС-УХЛ3-КЭАЗ (Арт. 108586)	1	
ТА1...ТА6	Трансформатор тока ТТК-30-250/5А-5ВА-0,5-УХЛ3-КЭАЗ (Арт. 219594)	6	
КИП1	Коробка испытательная переходная КИП-Л-IP20-КЭАЗ (Арт. 245520)	1	
QF2	Выключатель автоматический модульный ВА47-29-1С6-УХЛ3-КЭАЗ (Арт. 141485)	1	
QF3	Выключатель автоматический модульный ВА47-29-3С6-УХЛ3-КЭАЗ (Арт. 231630)	1	
PI1	Счетчик электрической энергии	1	
С1...С3	Конденсатор КЗ-1000В 0.47 мкФ	3	
FU1-FU3	Вставка плавкая ППН-35-Х3-1-250А-УХЛ3-КЭАЗ (Арт. 111378)	3	
	Держатель предохранителя:		
	Основание ППН-1-И2-УХЛ3-КЭАЗ (Арт. 110358)	3	
	Рукоятка съема ППН/ПН2-УХЛ3-КЭАЗ (Арт. 110460)	1	
HL1	Светильник ЛПО 2001, 8Вт	1	
SA1	Переключатель OptiSwitch 4G10-66-U-R014 (Арт. 138256)	1	
РА1...РА3	Амперметр шк. 0-250А	3	
PV1	Вольтметр шк. 0-500В	1	



**Схема электрическая однолинейная**



**Схема подключения коробки испытательной КИП1**

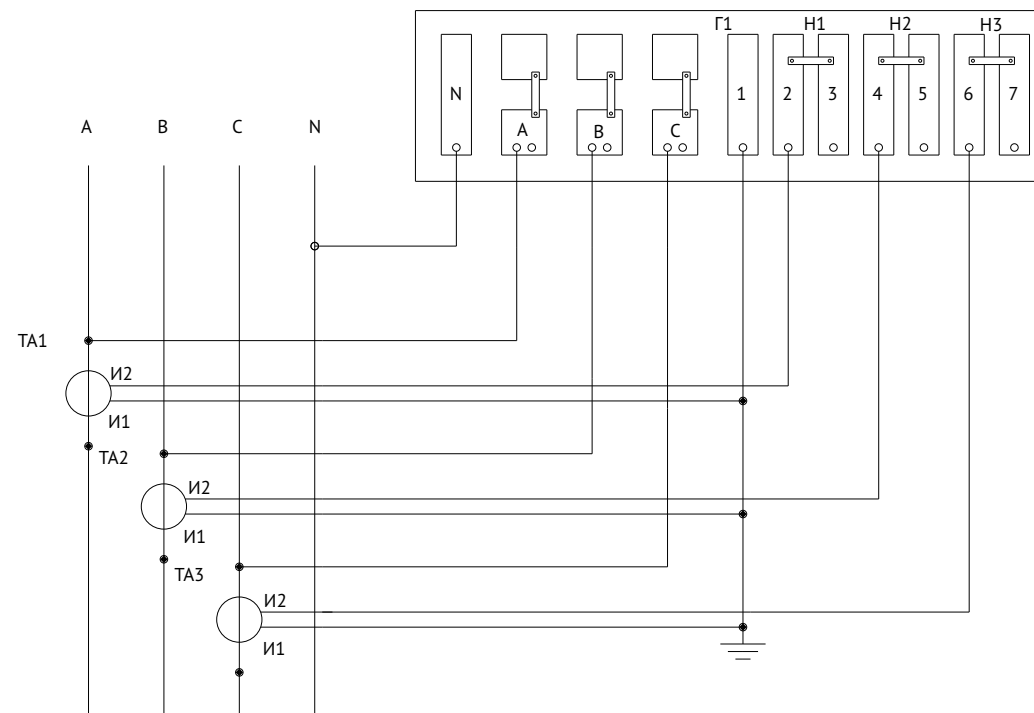
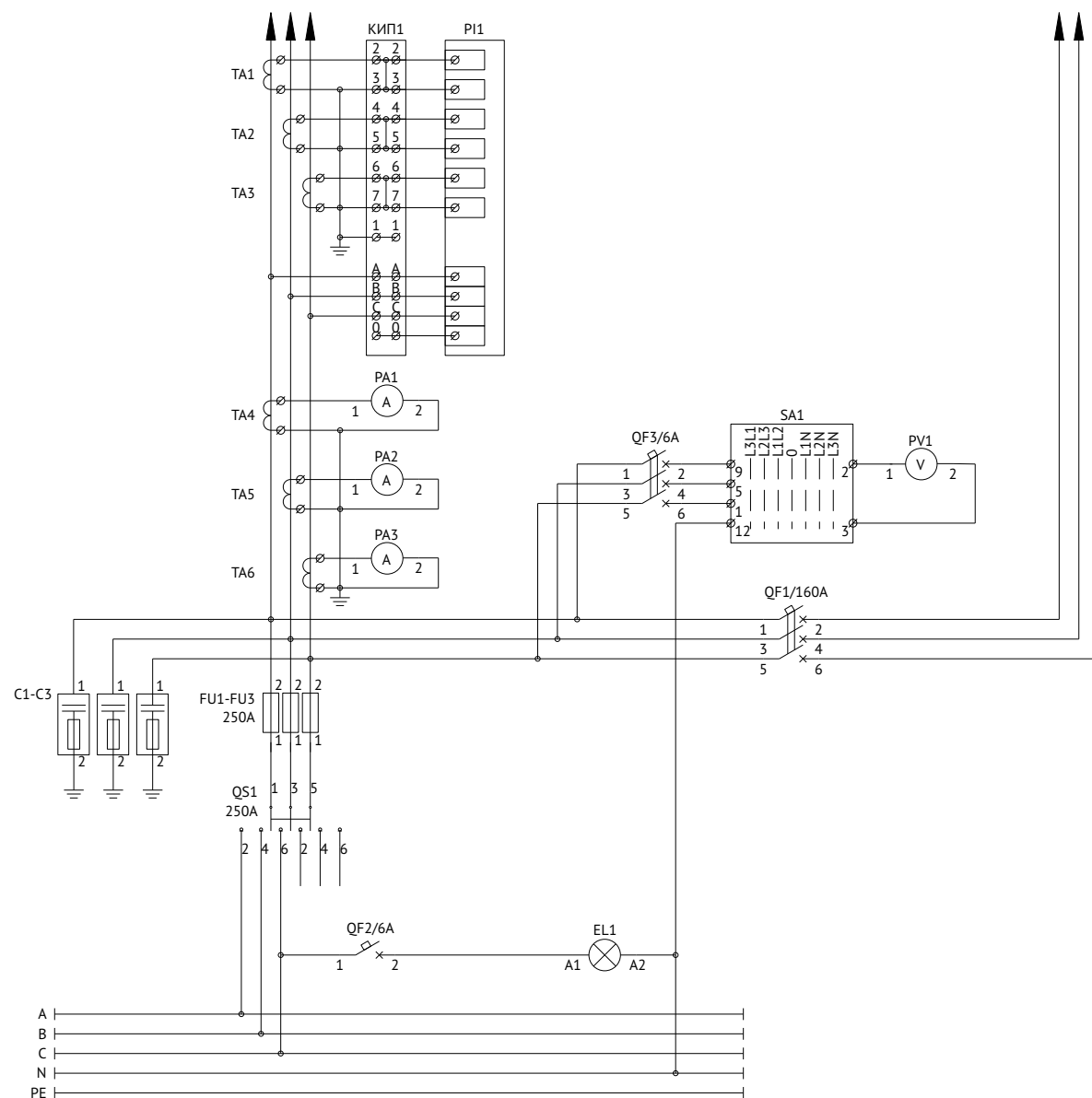
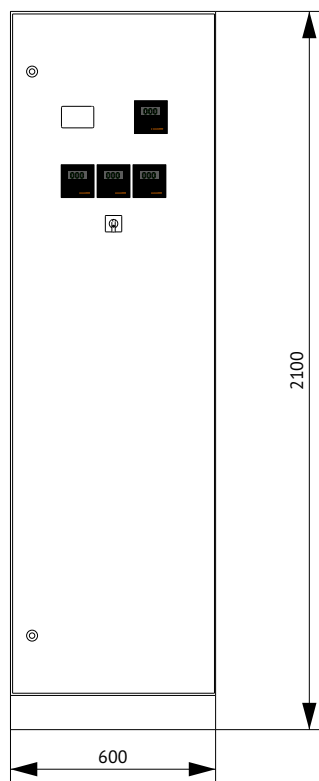


Схема электрическая принципиальная



## Панель вводная 4ВП-2-40-0-30 КЭАЗ



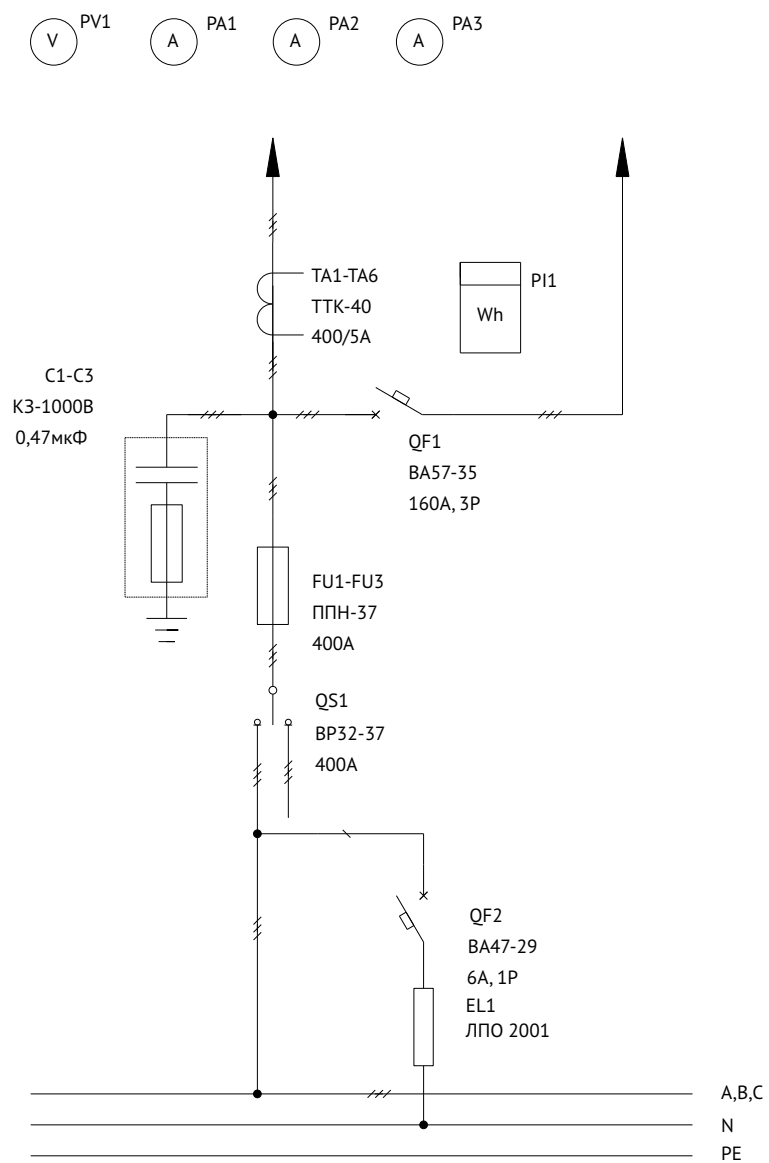
Поз.	Наименование	Количество
1	Корпус металлический ВРУ-2000х600х450-СР-IP31-УХЛ4-КЭАЗ (Арт. 272452)	1
2	Уголок перфорированный оцинкованный - 1900 (2 шт.) (Арт. 272083)	1
3	Панель монтажная оцинкованная - 50х520 - КЭАЗ (Арт. 272092)	5
4	Панель монтажная оцинкованная - 100х520 - КЭАЗ (Арт. 272093)	2
5	Панель монтажная оцинкованная - 200х520 - КЭАЗ (Арт. 272095)	1
6	Комплект панелей боковых ВРУ - IP31 - 2000х450 - КЭАЗ (Арт. 272466)	1
7	Цоколь ВРУ - 100х600х450 - КЭАЗ (Арт. 272072)	1

### Спецификация

Поз. обозначение	Наименование	Количество	Примечание
QS1	Выключатель-разъединитель ВР32-37-В71250-400А-УХЛ3-КЭАЗ (Арт. 103395)	1	
QF1	Выключатель автоматический ВА57-35-340010-160А-1600-690АС-УХЛ3-КЭАЗ (Арт. 108586)	1	
ТА1...ТА6	Трансформатор тока ТТК-40-400/5А-5ВА-0,5-УХЛ3-КЭАЗ (Арт. 219597)	6	
КИП1	Коробка испытательная переходная КИП-Л-IP20-КЭАЗ (Арт. 245520)	1	
QF2	Выключатель автоматический модульный ВА47-29-1С6-УХЛ3-КЭАЗ (Арт. 141485)	1	
QF3	Выключатель автоматический модульный ВА47-29-3С6-УХЛ3-КЭАЗ (Арт. 231630)	1	
PI1	Счетчик электрической энергии	1	
С1...С3	Конденсатор КЗ-1000В 0.47 мкФ	3	
FU1-FU3	Вставка плавкая ППН-37-Х0-2-400А-УХЛ3-КЭАЗ (Арт. 111321)	3	
	Держатель предохранителя:		
	Основание ППН-2-И1-УХЛ3-КЭАЗ (Арт. 120017)	3	
	Рукоятка съема ППН/ПН2-УХЛ3-КЭАЗ (Арт. 110460)	1	
HL1	Светильник ЛПО 2001, 8Вт	1	
SA1	Переключатель OptiSwitch 4G10-66-U-R014 (Арт. 138256)	1	
РА1...РА3	Амперметр шк. 0-400А	3	
PV1	Вольтметр шк. 0-500В	1	



### Схема электрическая однолинейная



### Схема подключения коробки испытательной КИП1

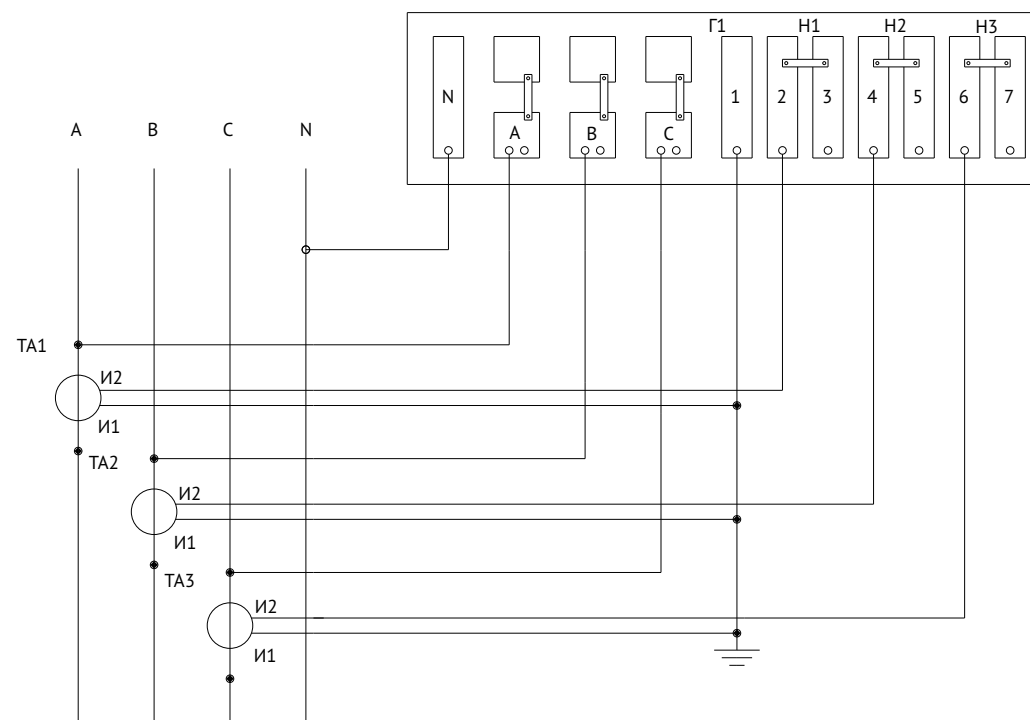
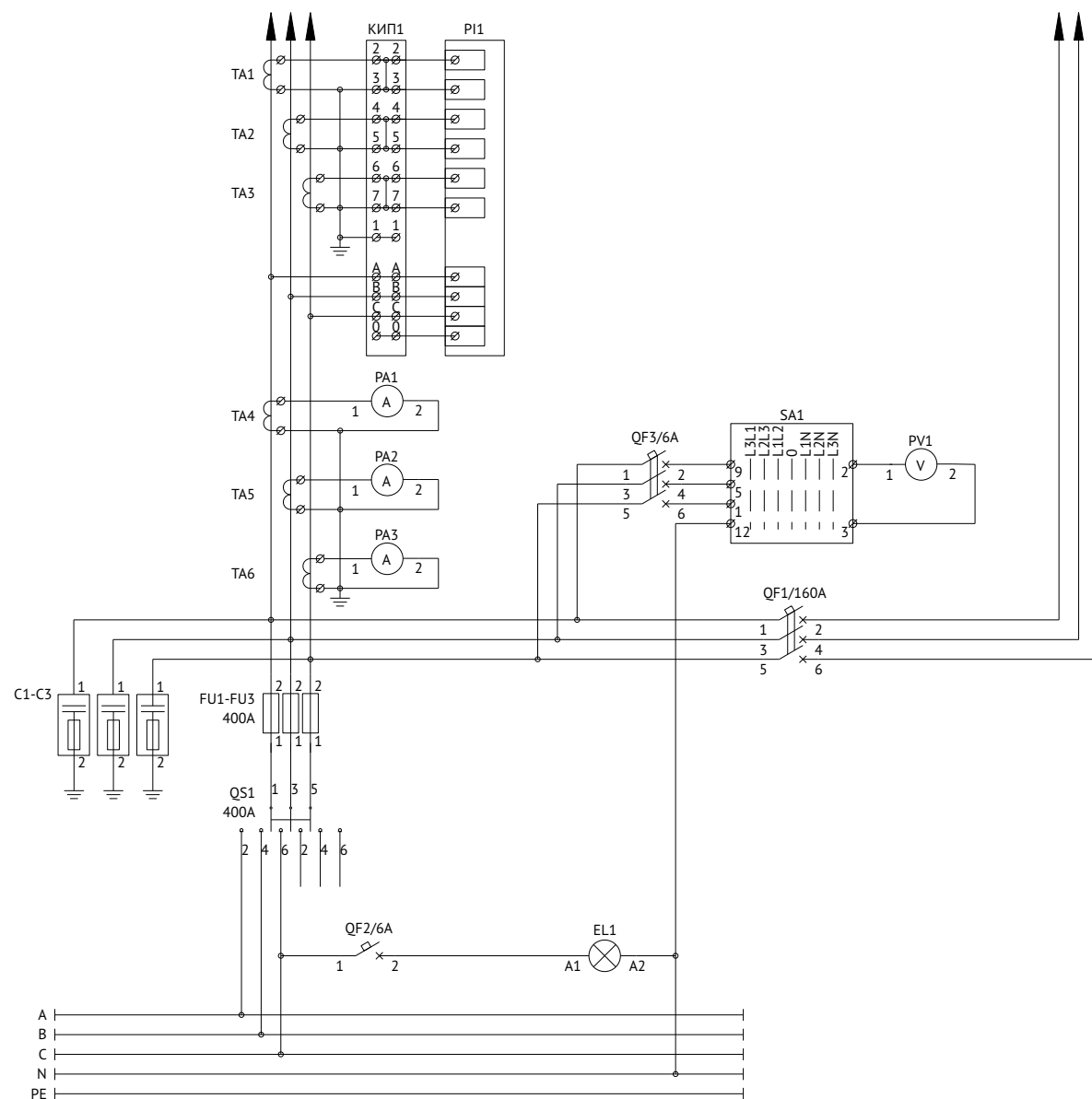
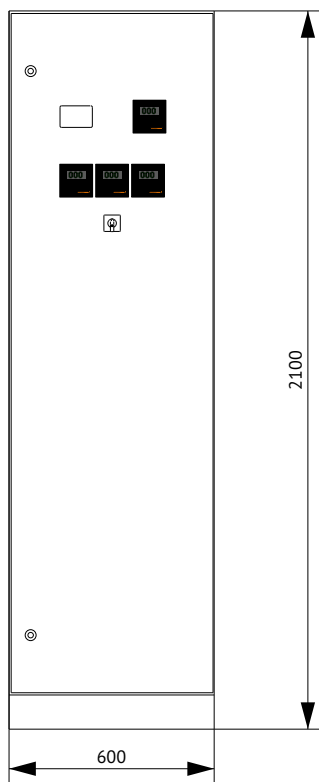


Схема электрическая принципиальная





## Панель вводная 4ВП-2-63-0-30 КЭАЗ



Поз.	Наименование	Количество
1	Корпус металлический ВРУ-2000х600х450-СР-IP31-УХЛ4-КЭАЗ (Арт. 272452)	1
2	Уголок перфорированный оцинкованный - 1900 (2 шт.) (Арт. 272083)	1
3	Панель монтажная оцинкованная - 50х520 - КЭАЗ (Арт. 272092)	5
4	Панель монтажная оцинкованная - 100х520 - КЭАЗ (Арт. 272093)	1
5	Панель монтажная оцинкованная - 150х520 - КЭАЗ (Арт. 272094)	1
6	Панель монтажная оцинкованная - 200х520 - КЭАЗ (Арт. 272095)	1
7	Комплект панелей боковых ВРУ - IP31 - 2000х450 - КЭАЗ (Арт. 272466)	1
8	Цоколь ВРУ - 100х600х450 - КЭАЗ (Арт. 272072)	1

### Спецификация

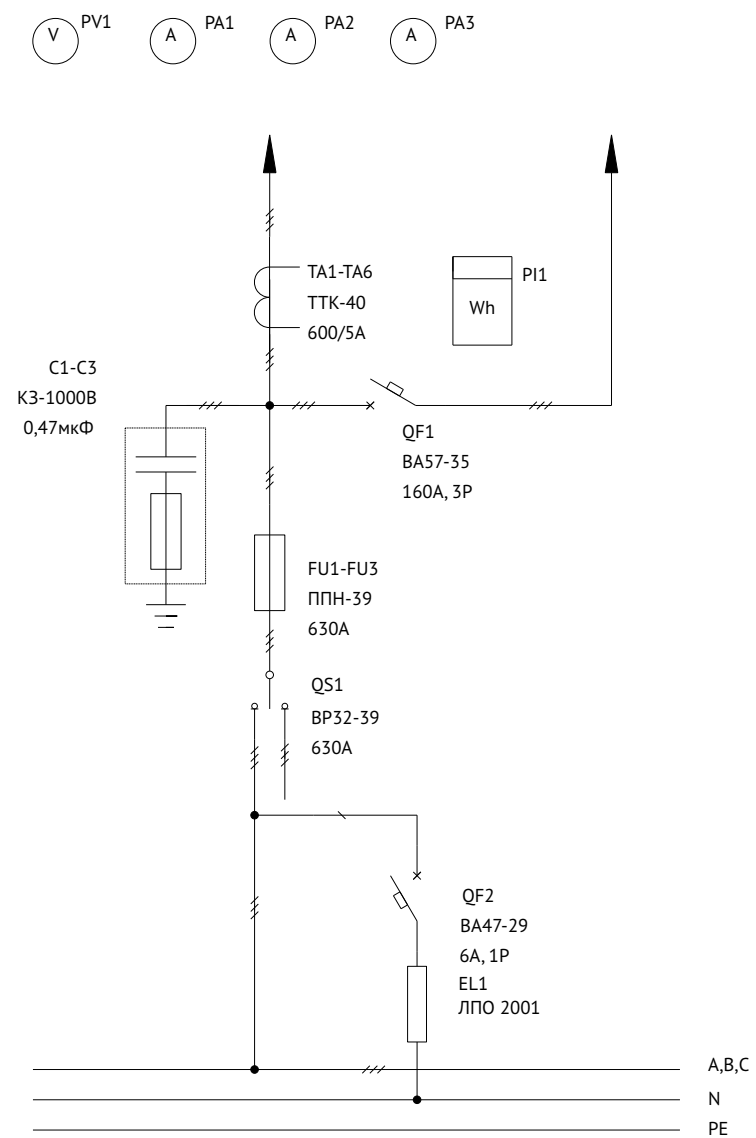
Поз. обозначение	Наименование	Количество	Примечание
QS1	Выключатель-разъединитель ВР32-39-В71250-630А-УХЛ3-КЭАЗ (Арт. 103400)	1	
QF1	Выключатель автоматический ВА57-35-340010-160А-1600-690АС-УХЛ3-КЭАЗ (Арт. 108586)	1	
ТА1...ТА6	Трансформатор тока ТТК-40-600/5А-10ВА-0,5-УХЛ3-КЭАЗ (Арт. 219623)	6	
КИП1	Коробка испытательная переходная КИП-Л-IP20-КЭАЗ (Арт. 245520)	1	
QF2	Выключатель автоматический модульный ВА47-29-1С6-УХЛ3-КЭАЗ (Арт. 141485)	1	
QF3	Выключатель автоматический модульный ВА47-29-3С6-УХЛ3-КЭАЗ (Арт. 231630)	1	
PI1	Счетчик электрической энергии	1	
С1...С3	Конденсатор КЗ-1000В 0.47 мкФ	3	
FU1-FU3	Вставка плавкая ППН-39-Х0-3-630А-УХЛ3-КЭАЗ (Арт. 111332)	3	
	Держатель предохранителя:		
	Основание ППН-3-И1-УХЛ3-КЭАЗ (Арт. 120018)	3	
	Рукоятка съема ППН/ПН2-УХЛ3-КЭАЗ (Арт. 110460)	1	
HL1	Светильник ЛПО 2001, 8Вт	1	
SA1	Переключатель OptiSwitch 4G10-66-U-R014 (Арт. 138256)	1	
РА1...РА3	Амперметр шк. 0-600А	3	
PV1	Вольтметр шк. 0-500В	1	

Архив со схемами и спецификациями  
4ВП-2-63-0-30 КЭАЗ

СКАЧАТЬ



### Схема электрическая однолинейная



### Схема подключения коробки испытательной КИП1

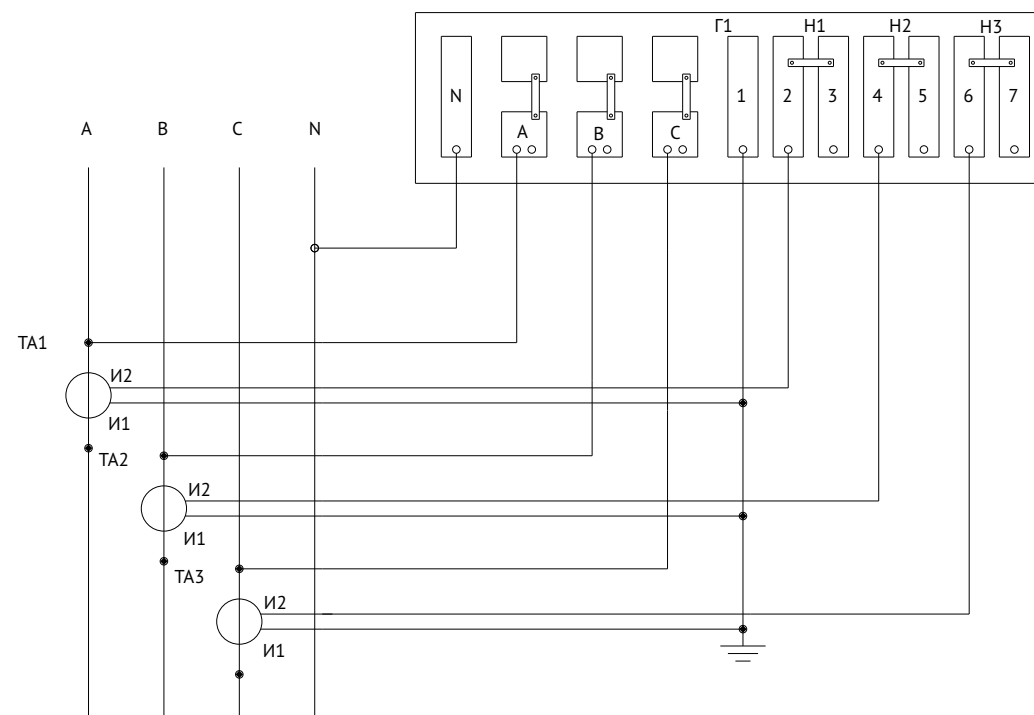
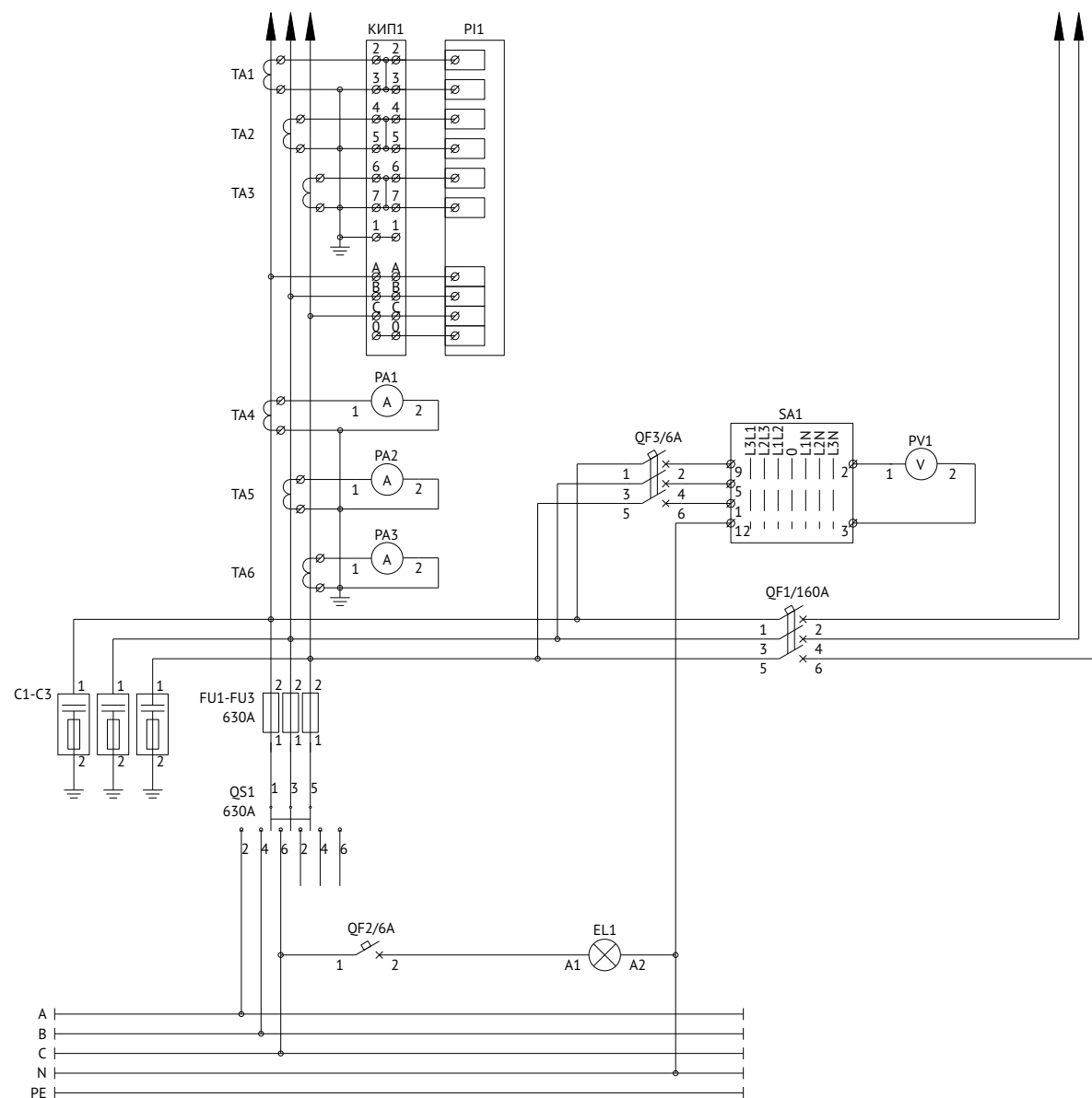
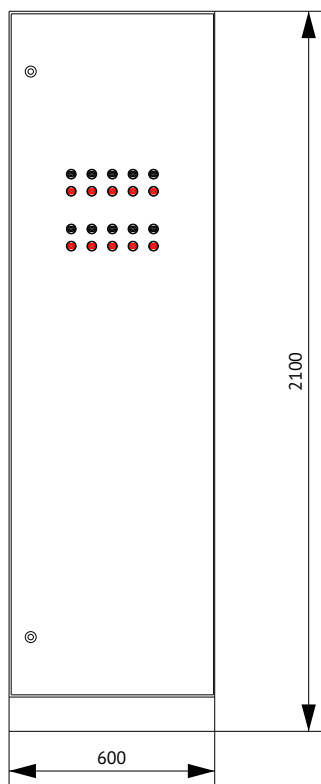


Схема электрическая принципиальная



## Панель распределительная 2P-101-30 KEAZ



Поз.	Наименование	Количество
1	Корпус металлический ВРУ-2000х600х450-СР-IP31-УХЛ4-КЭАЗ (Арт. 272452)	1
2	Уголок перфорированный оцинкованный - 1900 (2 шт.) (Арт. 272083)	1
3	Панель монтажная оцинкованная - 50х520 - КЭАЗ (Арт. 272092)	3
4	Панель монтажная оцинкованная - 100х520 - КЭАЗ (Арт. 272093)	6
5	Комплект панелей боковых ВРУ - IP31 - 2000х450 - КЭАЗ (Арт. 272466)	1
6	Цоколь ВРУ - 100х600х450 - КЭАЗ (Арт. 272072)	1

### Спецификация

Поз. обозначение	Наименование	Количество	Примечание
QS1	Выключатель-разъединитель ВР32-35-В31250-250А-УХЛ3-КЭАЗ (Арт. 103370)	1	
QF1..QF60	Выключатель автоматический модульный ВА47-29-1С63-УХЛ3-КЭАЗ (Арт.141590)	60	
KM1..KM10	Контактор ПМЛ-4100-63А-220АС-УХЛ4-Б-КЭАЗ (Арт. 110626)	10	
SF1	Выключатель автоматический модульный ВА47-29-1С16-УХЛ3-КЭАЗ (Арт. 141493)	1	
1SB1...10SB1	Кнопка управления КМЕ4601МС-красный-1нз-IP65-КЭАЗ (Арт. 248261)	10	
1SB2...10SB2	Кнопка управления КМЕ4610МС-черный-1но-IP65-КЭАЗ (Арт. 248263)	10	



Схема электрическая однолинейная

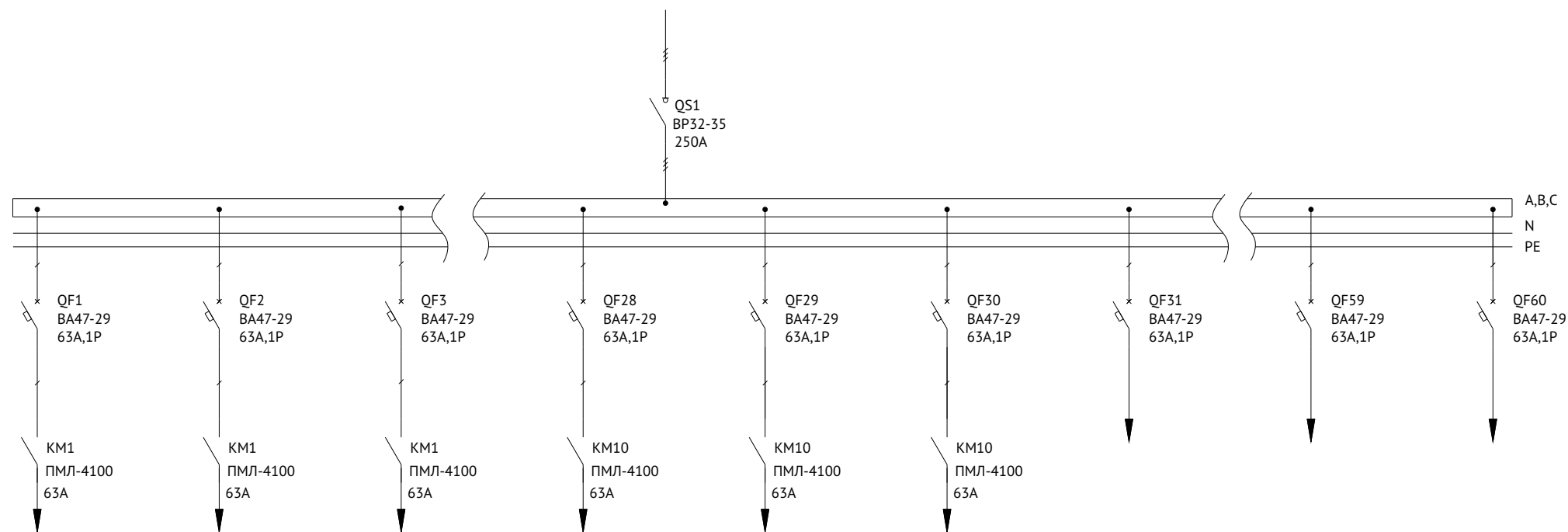
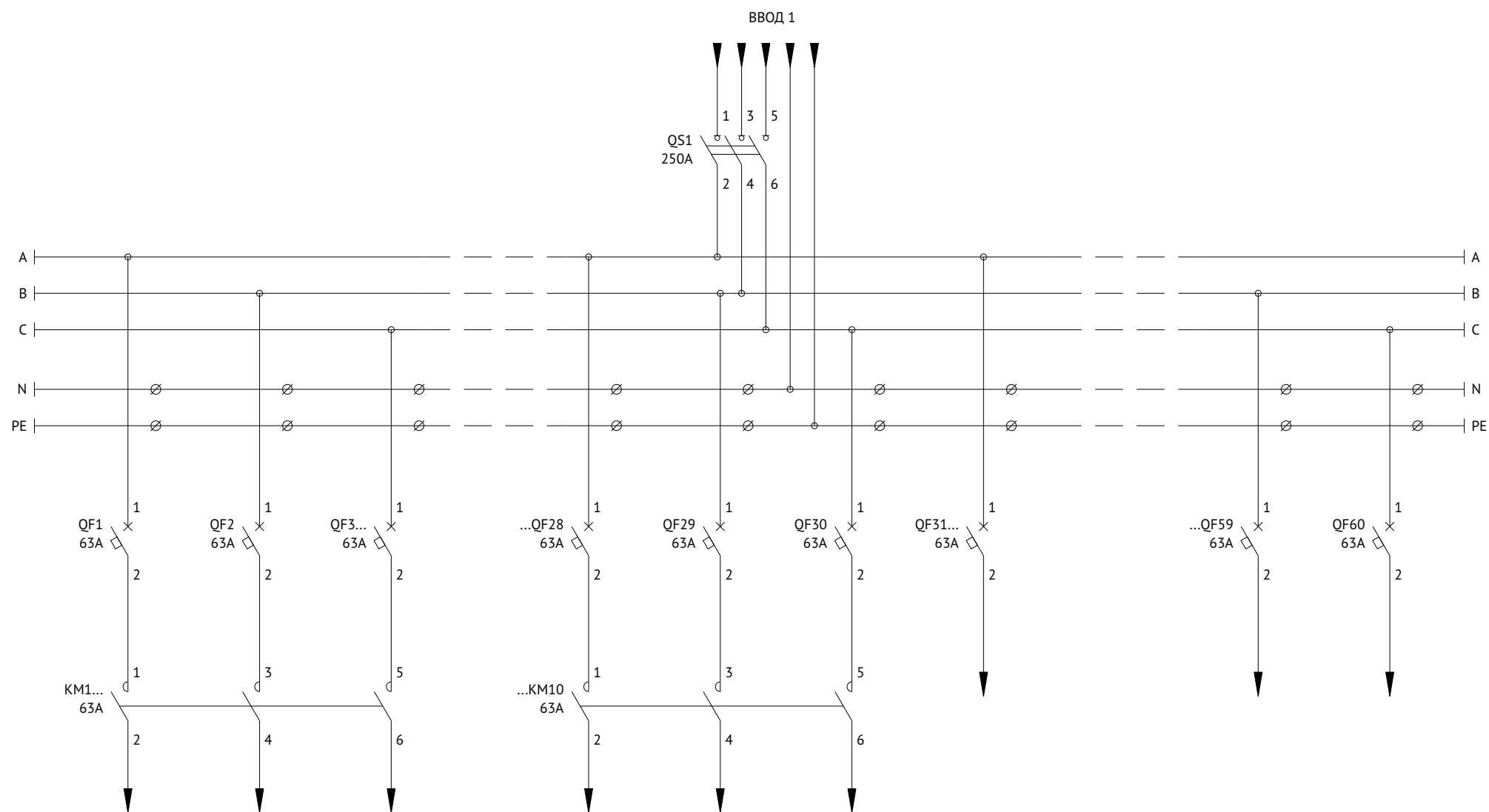
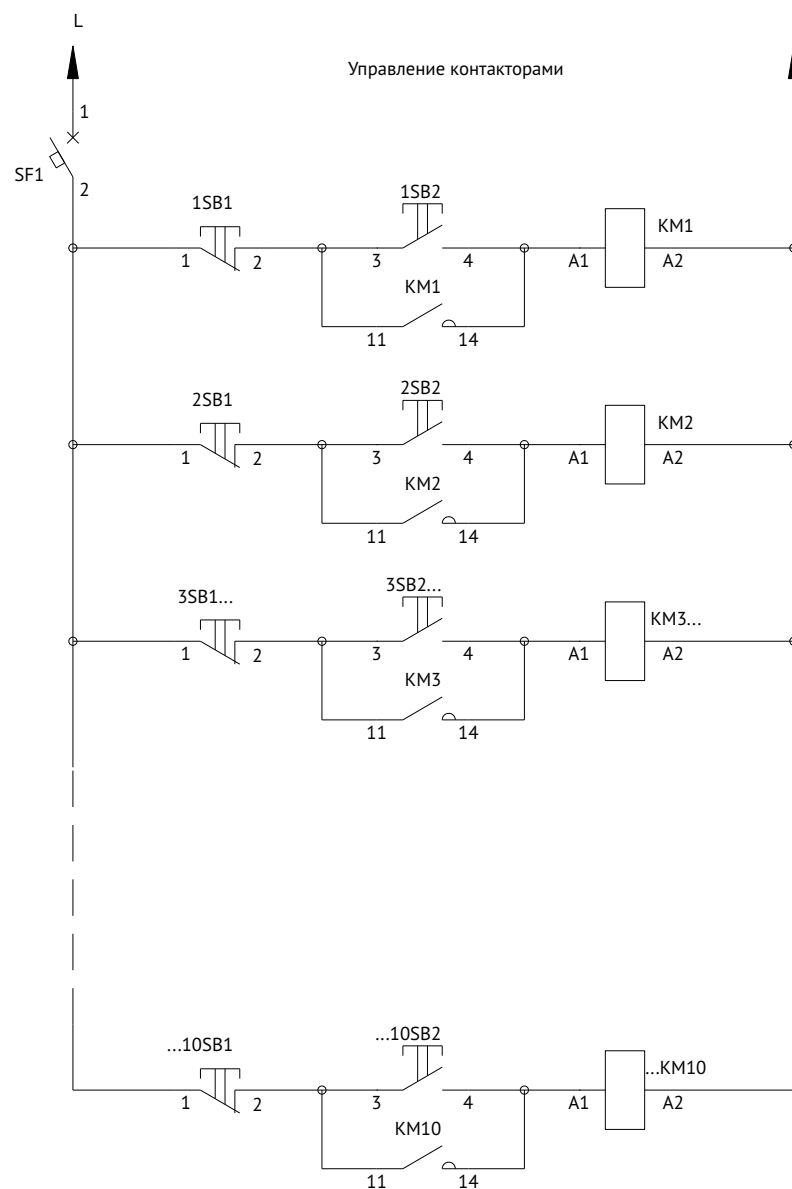


Схема электрическая принципиальная

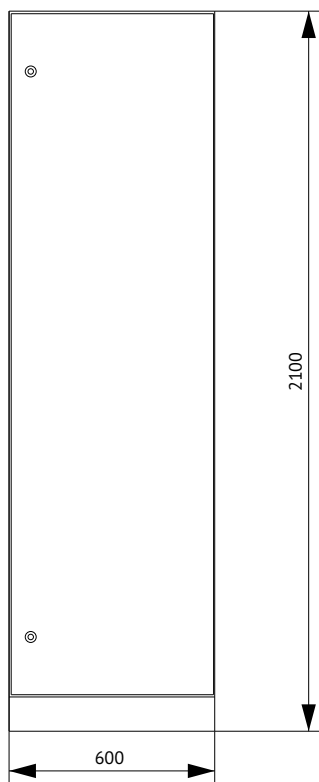


Схему управления контакторами KM1-KM10 см. далее

Схема управления контакторами



## Панель распределительная 2P-102-30 KEAZ



Поз.	Наименование	Количество
1	Корпус металлический ВРУ-2000х600х450-СР-IP31-УХЛ4-КЭАЗ (Арт. 272452)	1
2	Уголок перфорированный оцинкованный - 1900 (2 шт.) (Арт. 272083)	1
3	Панель монтажная оцинкованная - 50х520 - КЭАЗ (Арт. 272092)	3
4	Панель монтажная оцинкованная - 100х520 - КЭАЗ (Арт. 272093)	3
5	Комплект панелей боковых ВРУ - IP31 - 2000х450 - КЭАЗ (Арт. 272466)	1
6	Цоколь ВРУ - 100х600х450 - КЭАЗ (Арт. 272072)	1

### Спецификация

Поз. обозначение	Наименование	Количество	Примечание
QS1	Выключатель-разъединитель ВР32-35-В31 250-250А-УХЛ3-КЭАЗ (Арт. 103370)	1	
QF1..QF12	Выключатель автоматический модульный ВА47-29-3С63-УХЛ3-КЭАЗ (Арт. 141621)	12	





Схема электрическая однолинейная

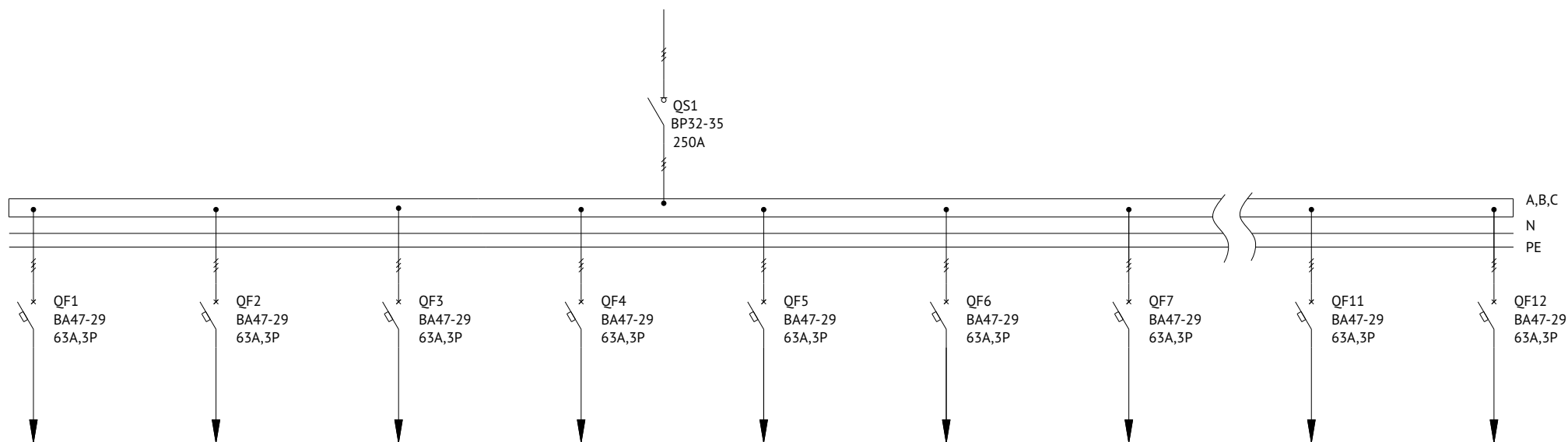
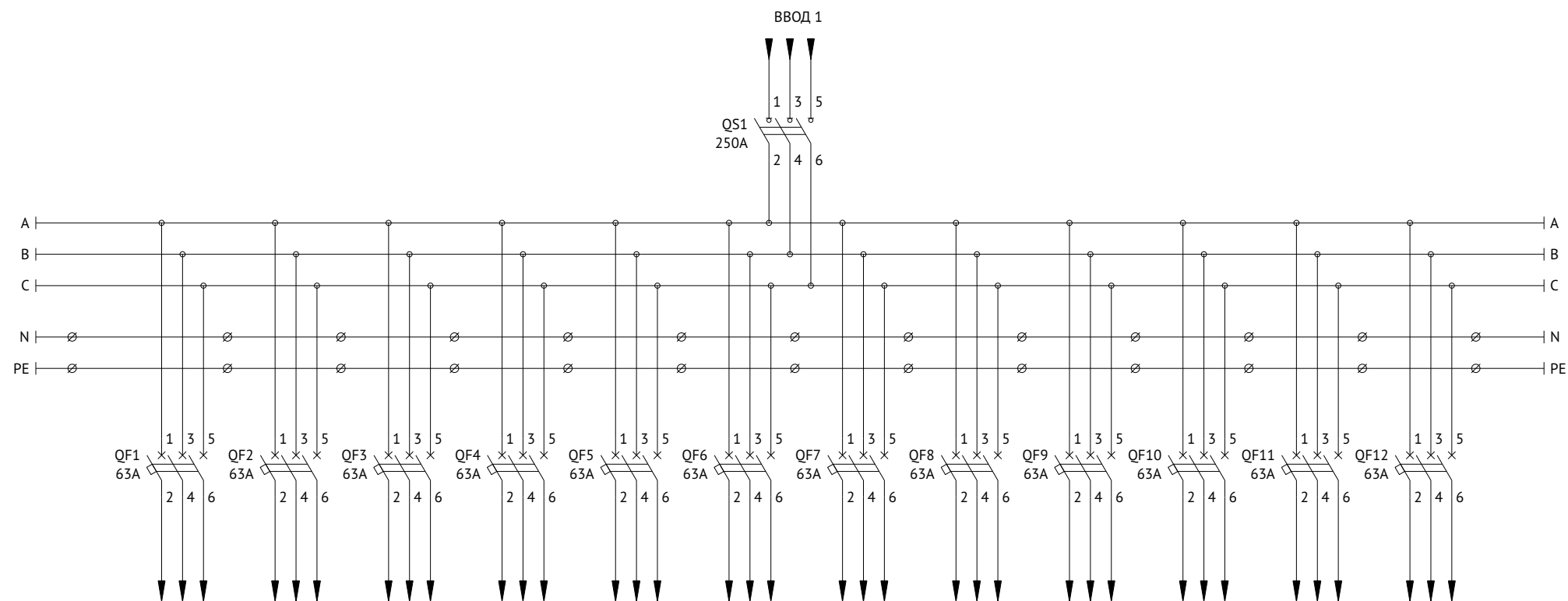
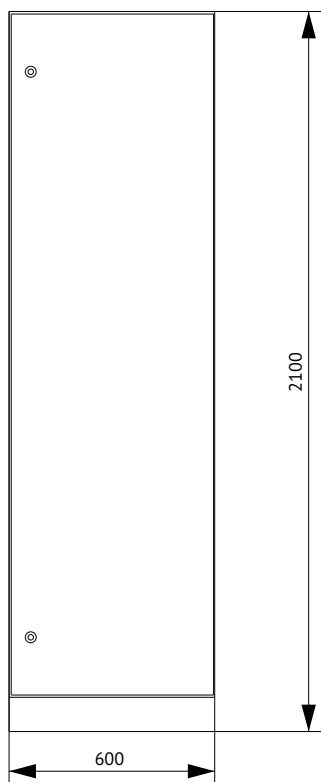


Схема электрическая принципиальная



## Панель распределительная 2P-103-30 KEAZ



Поз.	Наименование	Количество
1	Корпус металлический ВРУ-2000х600х450-СР-IP31-УХЛ4-КЭАЗ (Арт. 272452)	1
2	Уголок перфорированный оцинкованный - 1900 (2 шт.) (Арт. 272083)	1
3	Панель монтажная оцинкованная - 50х520 - КЭАЗ (Арт. 272092)	3
4	Панель монтажная оцинкованная - 100х520 - КЭАЗ (Арт. 272093)	4
5	Комплект панелей боковых ВРУ - IP31 - 2000х450 - КЭАЗ (Арт. 272466)	1
6	Цоколь ВРУ - 100х600х450 - КЭАЗ (Арт. 272072)	1

### Спецификация

Поз. обозначение	Наименование	Количество	Примечание
QS1	Выключатель-разъединитель ВР32-35-В31250-250А-УХЛ3-КЭАЗ (Арт. 103370)	1	
QF1..QF16	Выключатель автоматический модульный ВА47-29-3С63-УХЛ3-КЭАЗ (Арт. 141621)	16	



Схема электрическая однолинейная

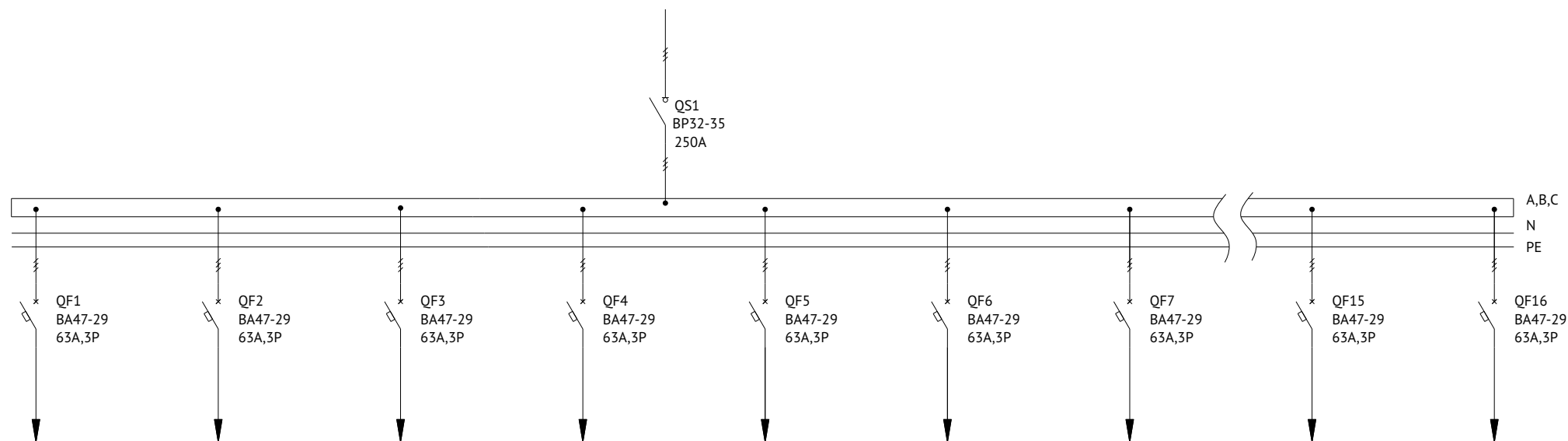
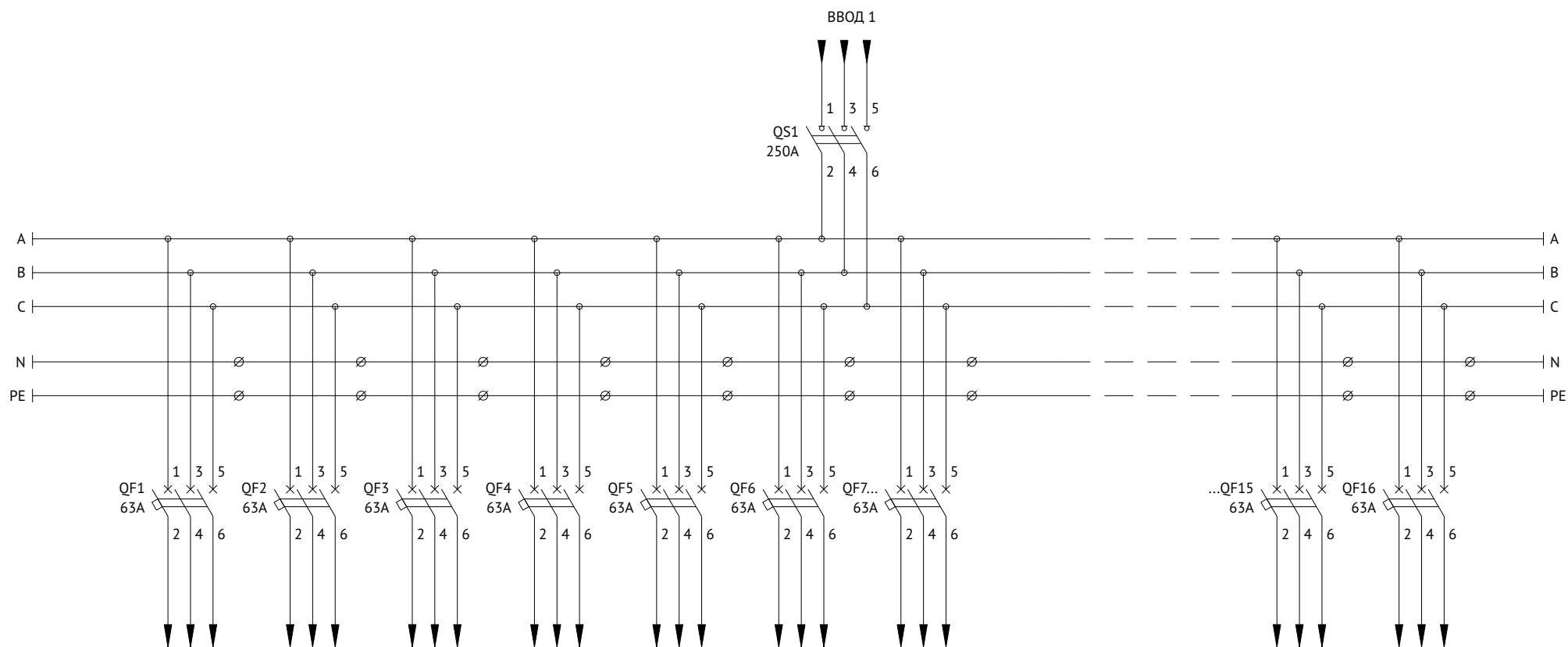
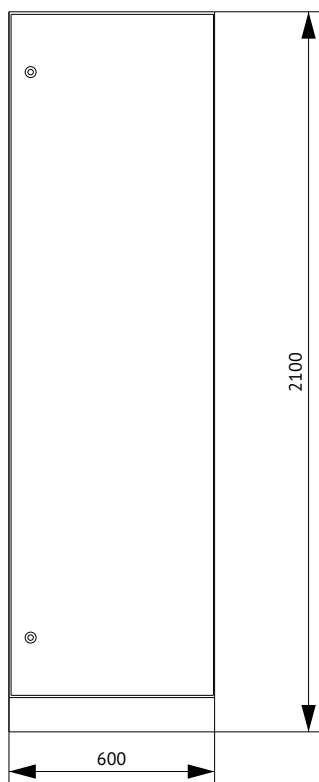


Схема электрическая принципиальная



## Панель распределительная 2P-104-30 KEAZ



Поз.	Наименование	Количество
1	Корпус металлический ВРУ-2000х600х450-СР-IP31-УХЛ4-КЭАЗ (Арт. 272452)	1
2	Уголок перфорированный оцинкованный - 1900 (2 шт.) (Арт. 272083)	1
3	Панель монтажная оцинкованная - 50х520 - КЭАЗ (Арт. 272092)	3
4	Панель монтажная оцинкованная - 100х520 - КЭАЗ (Арт. 272093)	4
5	Комплект панелей боковых ВРУ - IP31 - 2000х450 - КЭАЗ (Арт. 272466)	1
6	Цоколь ВРУ - 100х600х450 - КЭАЗ (Арт. 272072)	1

### Спецификация

Поз. обозначение	Наименование	Количество	Примечание
QS1	Выключатель-разъединитель ВР32-35-В31 250-250А-УХЛ3-КЭАЗ (Арт. 103370)	1	
QF1..QF45	Выключатель автоматический модульный ВА47-29-1С63-УХЛ3-КЭАЗ (Арт. 141590)	45	
QF46..QF49	Выключатель автоматический модульный ВА47-29-3С63-УХЛ3-КЭАЗ (Арт. 141621)	4	



Схема электрическая однолинейная

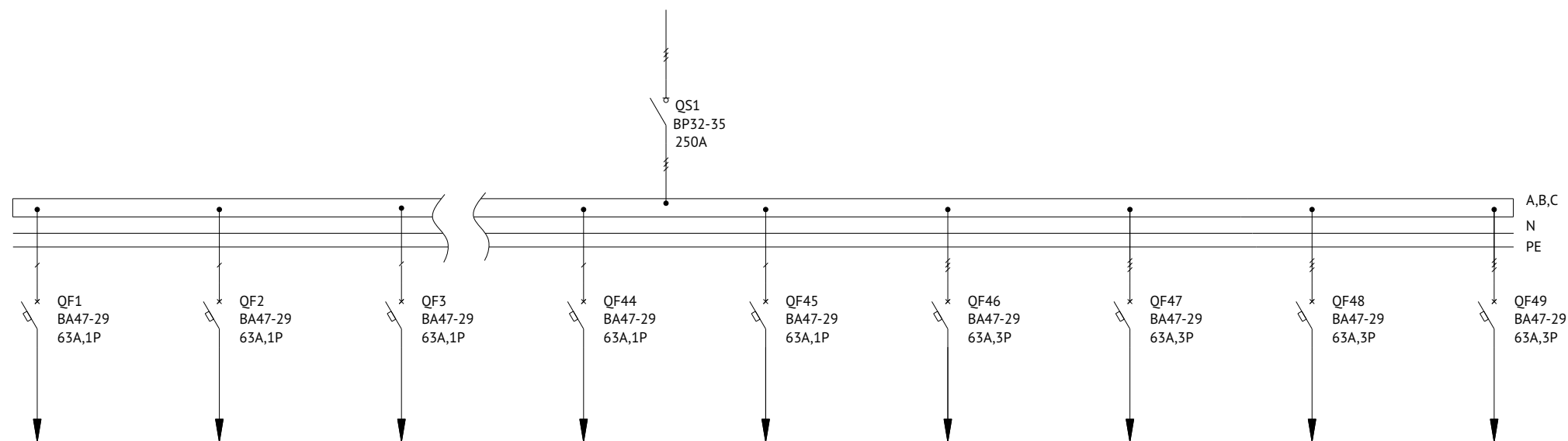
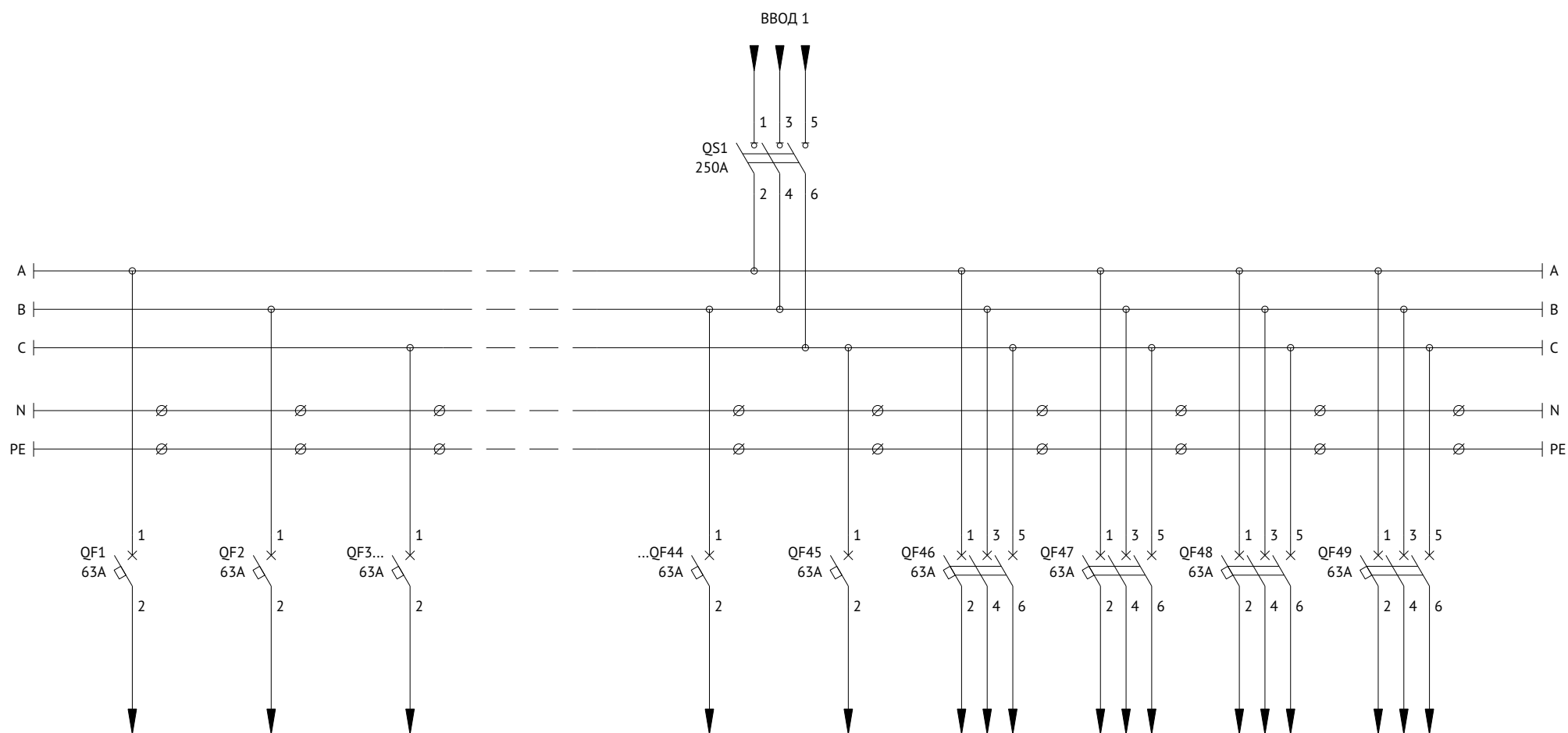
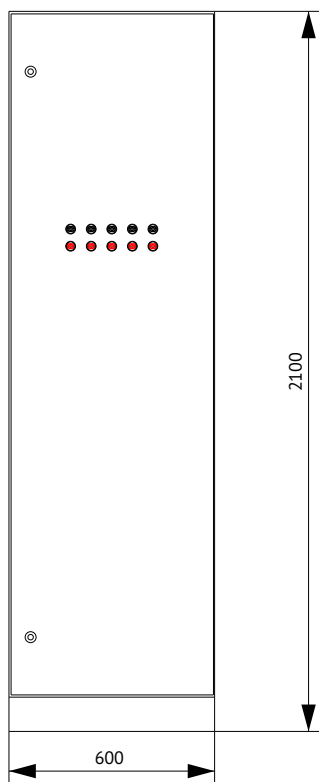


Схема электрическая принципиальная





## Панель распределительная 2P-105-30 KEAZ



Поз.	Наименование	Количество
1	Корпус металлический ВРУ-2000х600х450-СР-IP31-УХЛ4-КЭАЗ (Арт. 272452)	1
2	Уголок перфорированный оцинкованный - 1900 (2 шт.) (Арт. 272083)	1
3	Панель монтажная оцинкованная - 50х520 - КЭАЗ (Арт. 272092)	3
4	Панель монтажная оцинкованная - 100х520 - КЭАЗ (Арт. 272093)	4
5	Комплект панелей боковых ВРУ - IP31 - 2000х450 - КЭАЗ (Арт. 272466)	1
6	Цоколь ВРУ - 100х600х450 - КЭАЗ (Арт. 272072)	1

### Спецификация

Поз. обозначение	Наименование	Количество	Примечание
QS1	Выключатель-разъединитель на два направления ВР32-35-В31250-250А-УХЛ3-КЭАЗ (Арт. 103370)	1	
QF1...QF30	Выключатель автоматический модульный ВА47-29-1С63-УХЛ3-КЭАЗ (Арт. 141590)	30	
QF31...QF34	Выключатель автоматический модульный ВА47-29-3С63-УХЛ3-КЭАЗ (Арт. 141621)	4	
KM1...KM5	Контактор ПМЛ-4100-63А-220АС-УХЛ4-Б-КЭАЗ(Арт. 110626)	5	
SF1	Выключатель автоматический модульный ВА47-29-1С16-УХЛ3-КЭАЗ (Арт. 141493)	1	
1SB1...5SB1	Кнопка управления КМЕ4601мС-красный-1нз-IP65-КЭАЗ (Арт. 248261)	5	
1SB2...5SB2	Кнопка управления КМЕ4610мС-черный-1но-IP65-КЭАЗ (Арт. 248263)	5	



Схема электрическая однолинейная

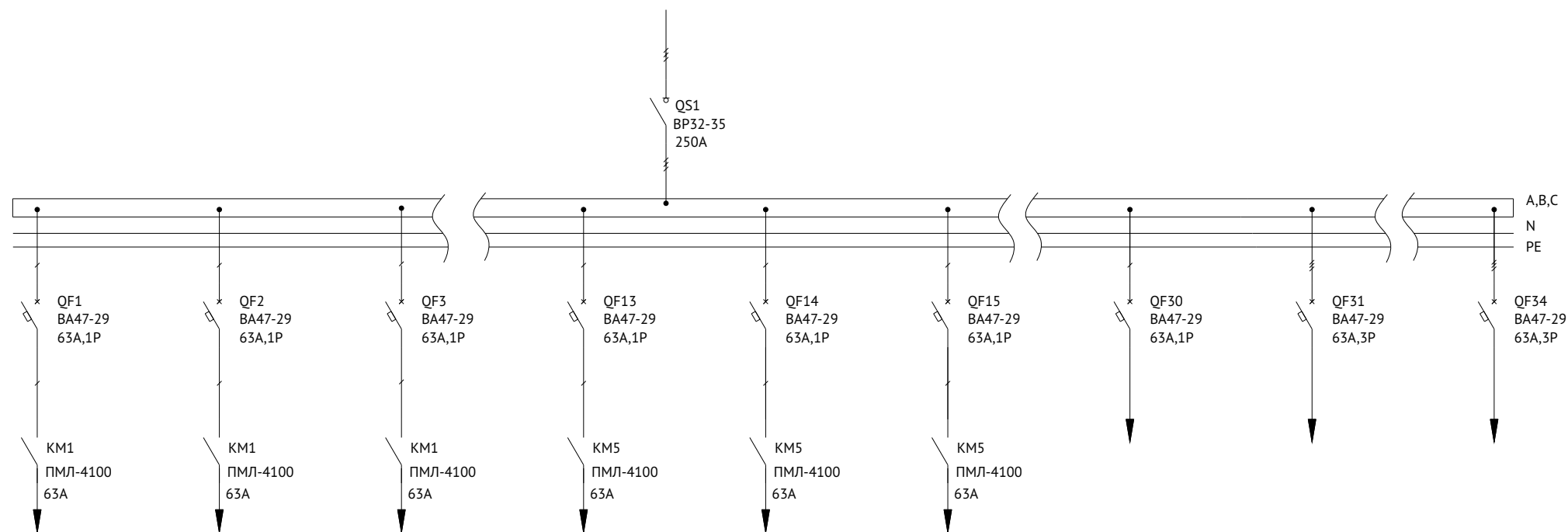
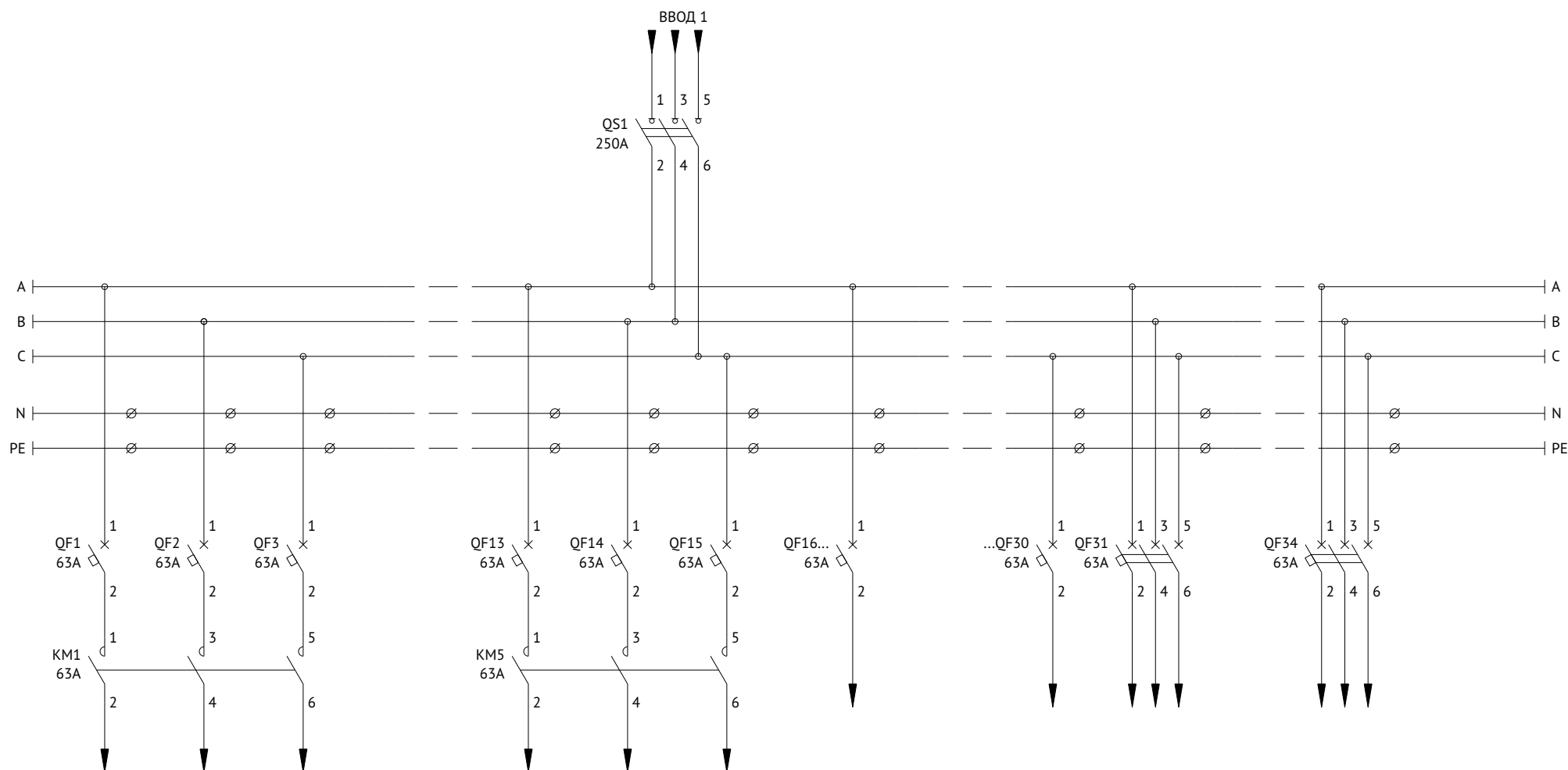
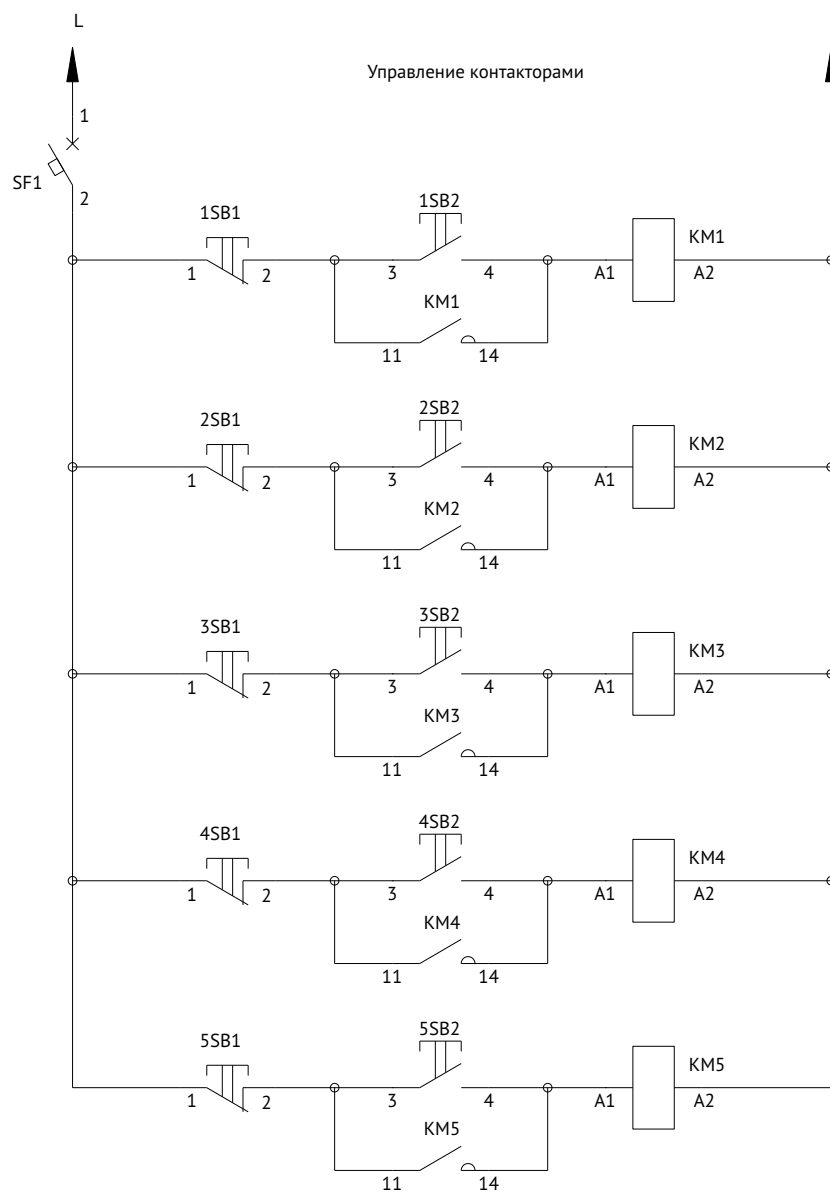


Схема электрическая принципиальная

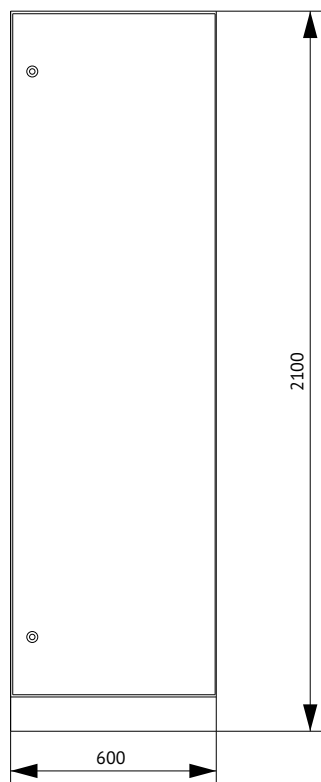


Схему управления контакторами KM1...KM5 см. далее

Схема управления контакторами



## Панель распределительная 2P-106-30 KEAZ



Поз.	Наименование	Количество
1	Корпус металлический ВРУ-2000х600х450-СР-IP31-УХЛ4-КЭАЗ (Арт. 272452)	1
2	Уголок перфорированный оцинкованный - 1900 (2 шт.) (Арт. 272083)	1
3	Панель монтажная оцинкованная - 50х520 - КЭАЗ (Арт. 272092)	3
4	Панель монтажная оцинкованная - 100х520 - КЭАЗ (Арт. 272093)	4
5	Панель монтажная оцинкованная - 200х520 - КЭАЗ (Арт. 272095)	2
6	Комплект панелей боковых ВРУ - IP31 - 2000х450 - КЭАЗ (Арт. 272466)	1
7	Цоколь ВРУ - 100х600х450 - КЭАЗ (Арт. 272072)	1

### Спецификация

Поз. обозначение	Наименование	Количество	Примечание
QS1	Выключатель-разъединитель ВР32-35-В31250-250А-УХЛ3-КЭАЗ (Арт. 103370)	1	
QF1..QF15	Выключатель автоматический модульный ВА47-29-1С63-УХЛ3-КЭАЗ (Арт. 141590)	15	
QF16..QF23	Выключатель автоматический модульный ВА47-29-3С63-УХЛ3-КЭАЗ (Арт. 141621)	8	
QF24..QF27	Выключатель автоматический ВА57-35-340010-125А-1250-690АС-УХЛ3-КЭАЗ (Арт. 108576)	4	



Схема электрическая однолинейная

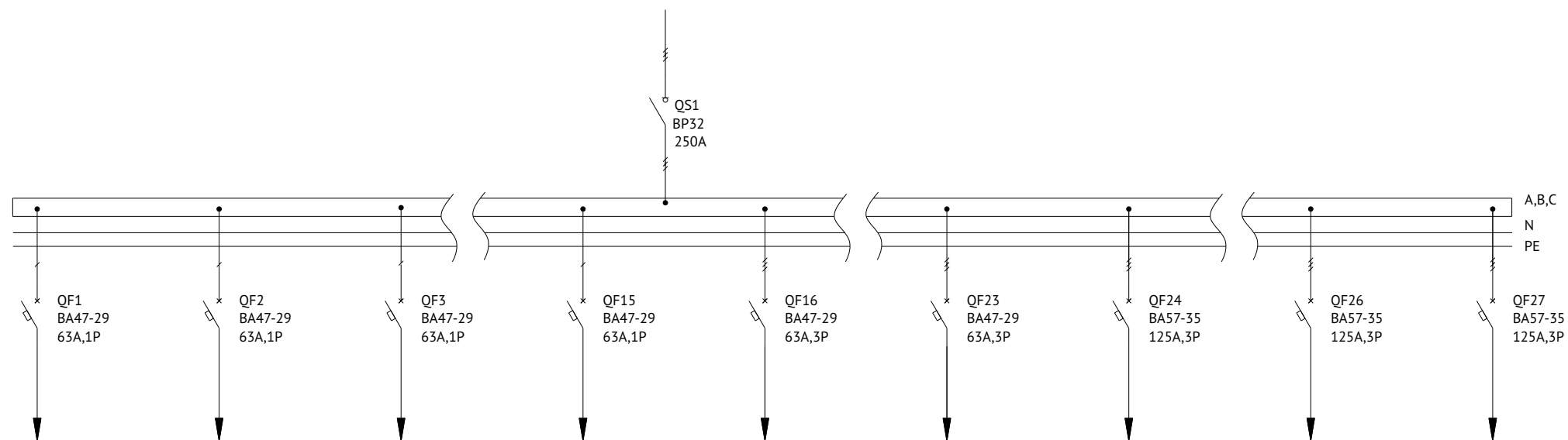
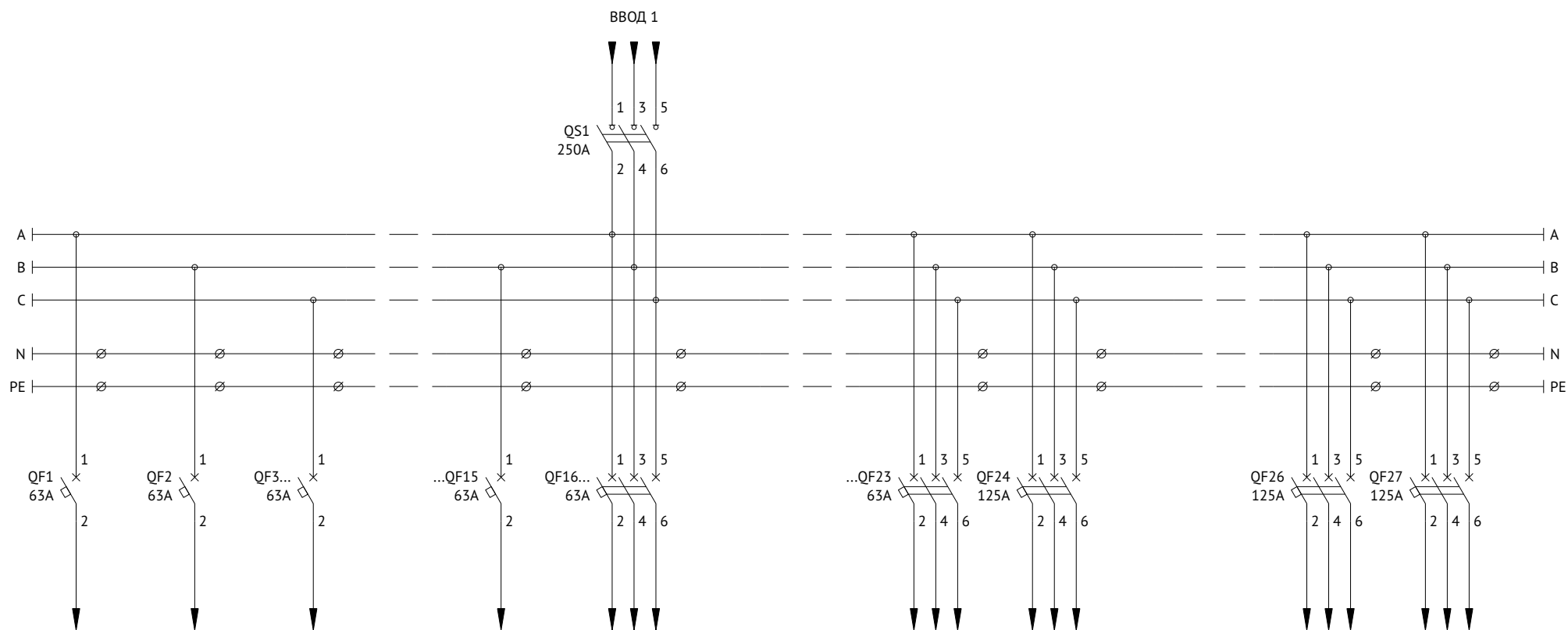
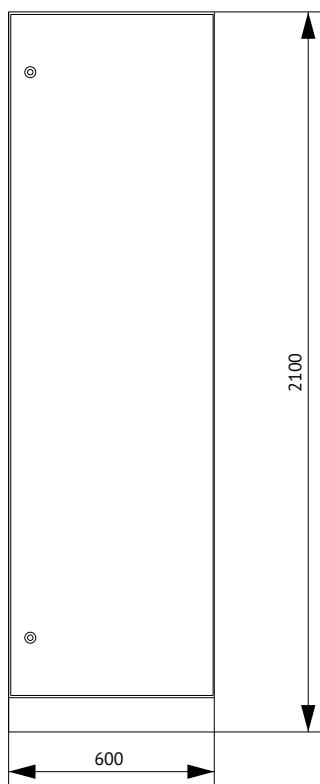


Схема электрическая принципиальная



## Панель распределительная 2P-107-30 KEAZ



Поз.	Наименование	Количество
1	Корпус металлический ВРУ-2000х600х450-СР-IP31-УХЛ4-КЭАЗ (Арт. 272452)	1
2	Уголок перфорированный оцинкованный - 1900 (2 шт.) (Арт. 272083)	1
3	Панель монтажная оцинкованная - 50х520 - КЭАЗ (Арт. 272092)	3
4	Панель монтажная оцинкованная - 100х520 - КЭАЗ (Арт. 272093)	2
5	Комплект панелей боковых ВРУ - IP31 - 2000х450 - КЭАЗ (Арт. 272466)	1
6	Цоколь ВРУ - 100х600х450 - КЭАЗ (Арт. 272072)	1

### Спецификация

Поз. обозначение	Наименование	Количество	Примечание
QF1..QF12	Выключатель автоматический модульный ВА47-29-3С63-УХЛ3-КЭАЗ (Арт. 141621)	12	





Схема электрическая однолинейная

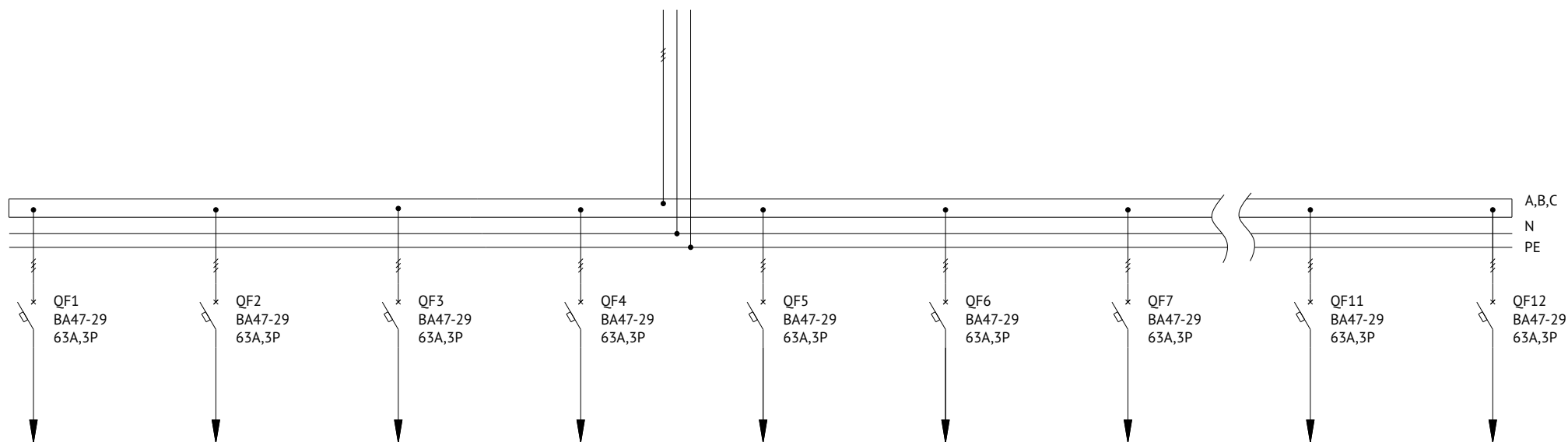
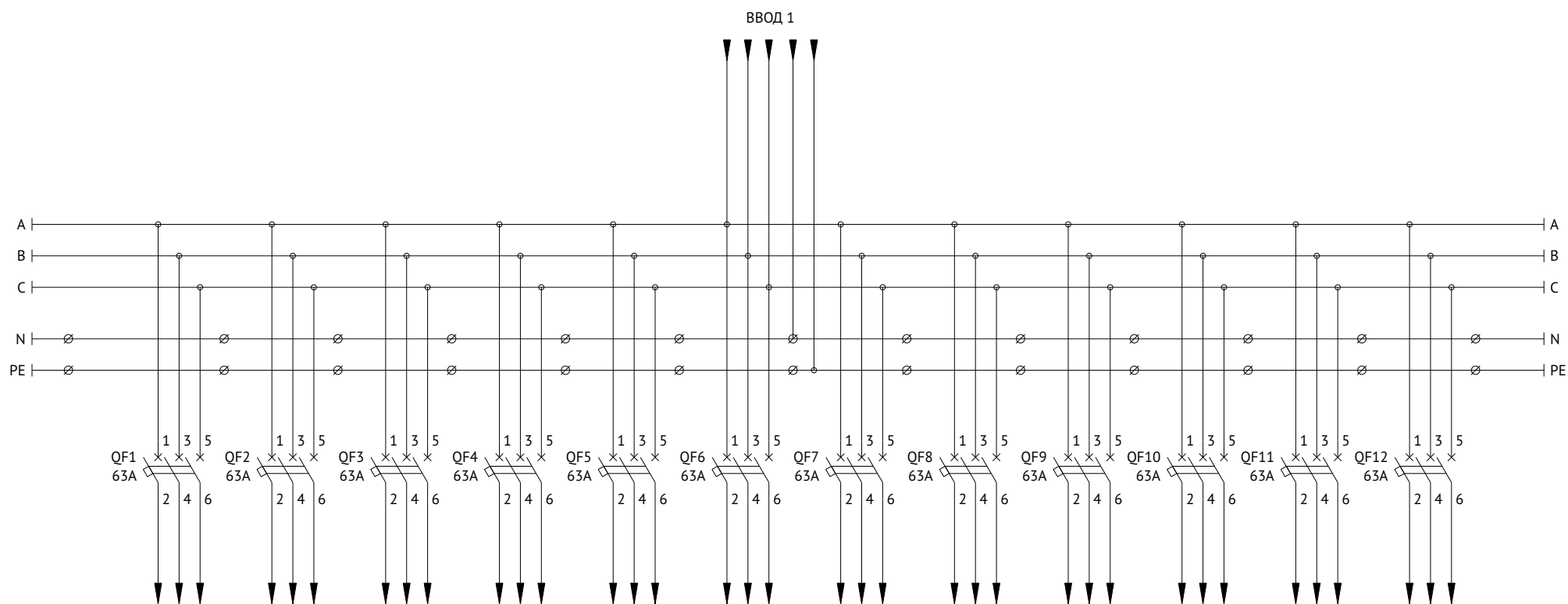
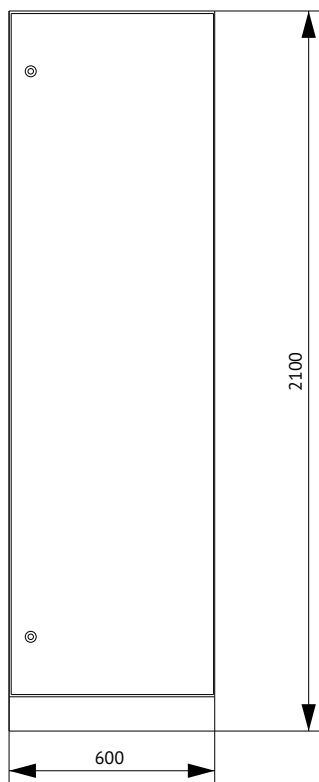


Схема электрическая принципиальная



## Панель распределительная 2P-108-30 KEAZ



Поз.	Наименование	Количество
1	Корпус металлический ВРУ-2000х600х450-СР-IP31-УХЛ4-КЭАЗ (Арт. 272452)	1
2	Уголок перфорированный оцинкованный - 1900 (2 шт.) (Арт. 272083)	1
3	Панель монтажная оцинкованная - 50х520 - КЭАЗ (Арт. 272092)	3
4	Панель монтажная оцинкованная - 100х520 - КЭАЗ (Арт. 272093)	2
5	Панель монтажная оцинкованная - 200х520 - КЭАЗ (Арт. 272095)	1
6	Комплект панелей боковых ВРУ - IP31 - 2000х450 - КЭАЗ (Арт. 272466)	1
7	Цоколь ВРУ - 100х600х450 - КЭАЗ (Арт. 272072)	1

### Спецификация

Поз. обозначение	Наименование	Количество	Примечание
QF1..QF8	Выключатель автоматический модульный ВА47-29-3С63-УХЛ3-КЭАЗ (Арт. 141621)	8	
QF9..QF11	Выключатель автоматический ВА57-35-340010-125А-1250-690АС-УХЛ3-КЭАЗ (Арт. 108576)	3	



Схема электрическая однолинейная

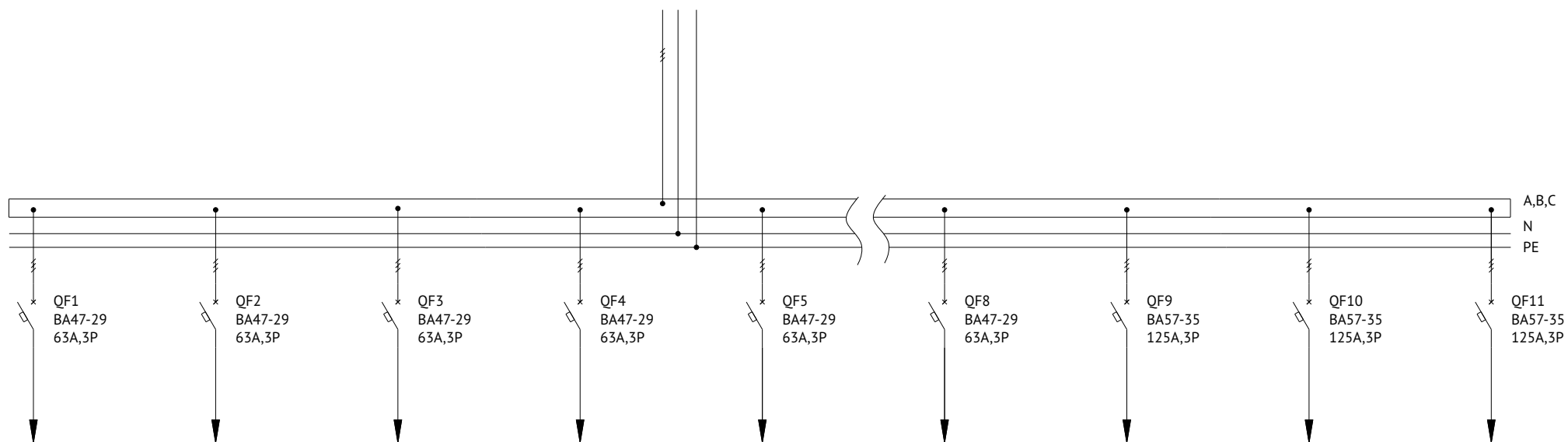
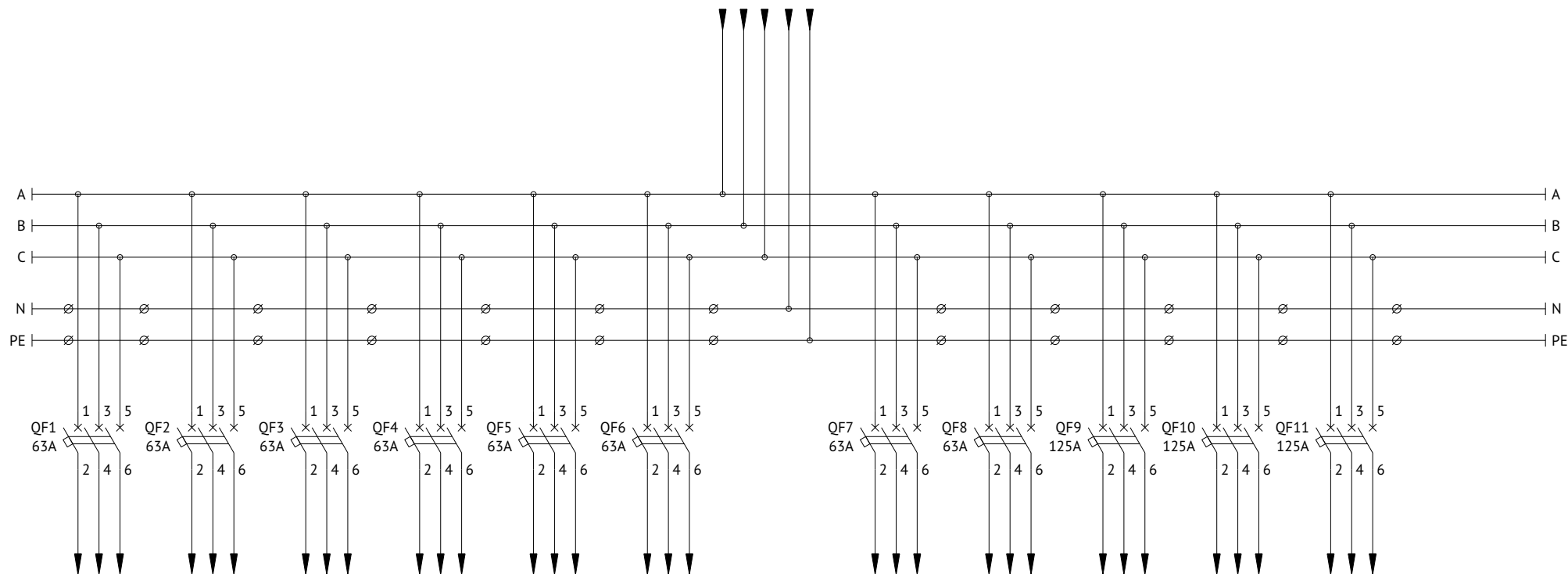
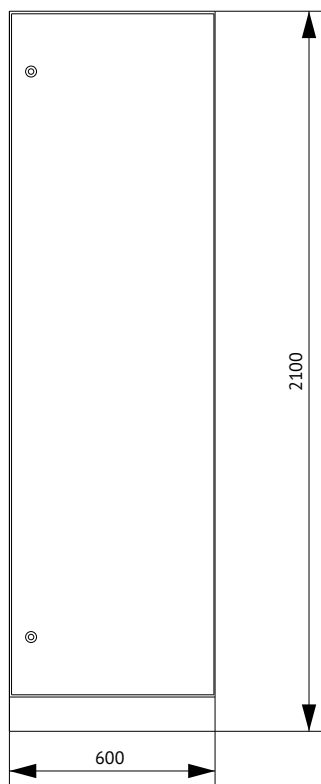


Схема электрическая принципиальная

ВВОД 1



## Панель распределительная 2P-109-30 KEAZ



Поз.	Наименование	Количество
1	Корпус металлический ВРУ-2000х600х450-СР-IP31-УХЛ4-КЭАЗ (Арт. 272452)	1
2	Уголок перфорированный оцинкованный - 1900 (2 шт.) (Арт. 272083)	1
3	Панель монтажная оцинкованная - 50х520 - КЭАЗ (Арт. 272092)	3
4	Панель монтажная оцинкованная - 100х520 - КЭАЗ (Арт. 272093)	1
5	Панель монтажная оцинкованная - 200х520 - КЭАЗ (Арт. 272095)	3
6	Комплект панелей боковых ВРУ - IP31 - 2000х450 - КЭАЗ (Арт. 272466)	1
7	Цоколь ВРУ - 100х600х450 - КЭАЗ (Арт. 272072)	1

### Спецификация

Поз. обозначение	Наименование	Количество	Примечание
QF1..QF4	Выключатель автоматический модульный ВА47-29-3С63-УХЛ3-КЭАЗ (Арт. 141621)	4	
QF5..QF10	Выключатель автоматический ВА57-35-340010-125А-1250-690АС-УХЛ3-КЭАЗ (Арт. 108576)	6	



Схема электрическая однолинейная

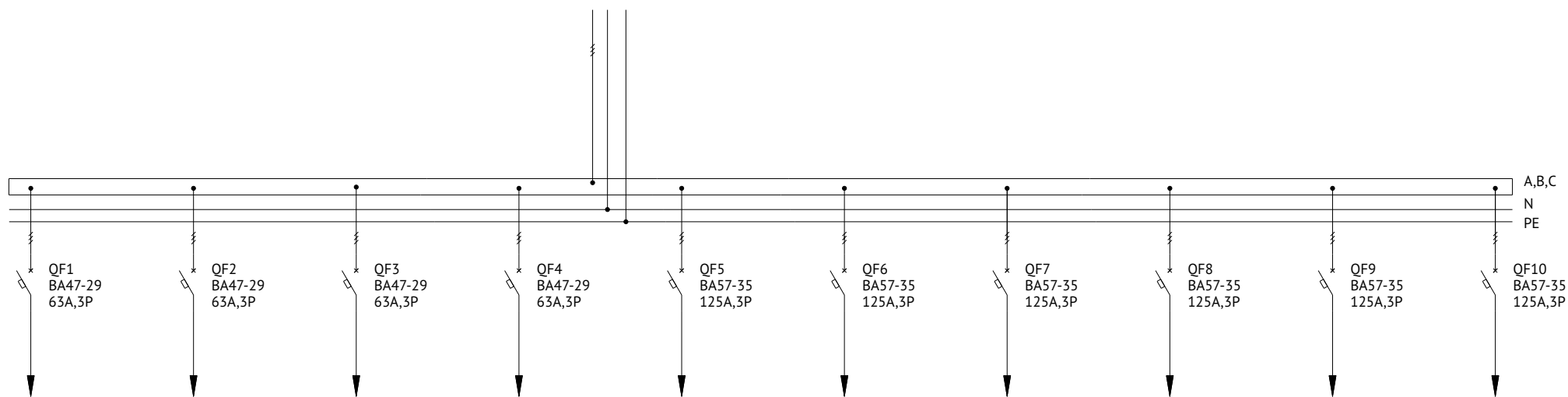
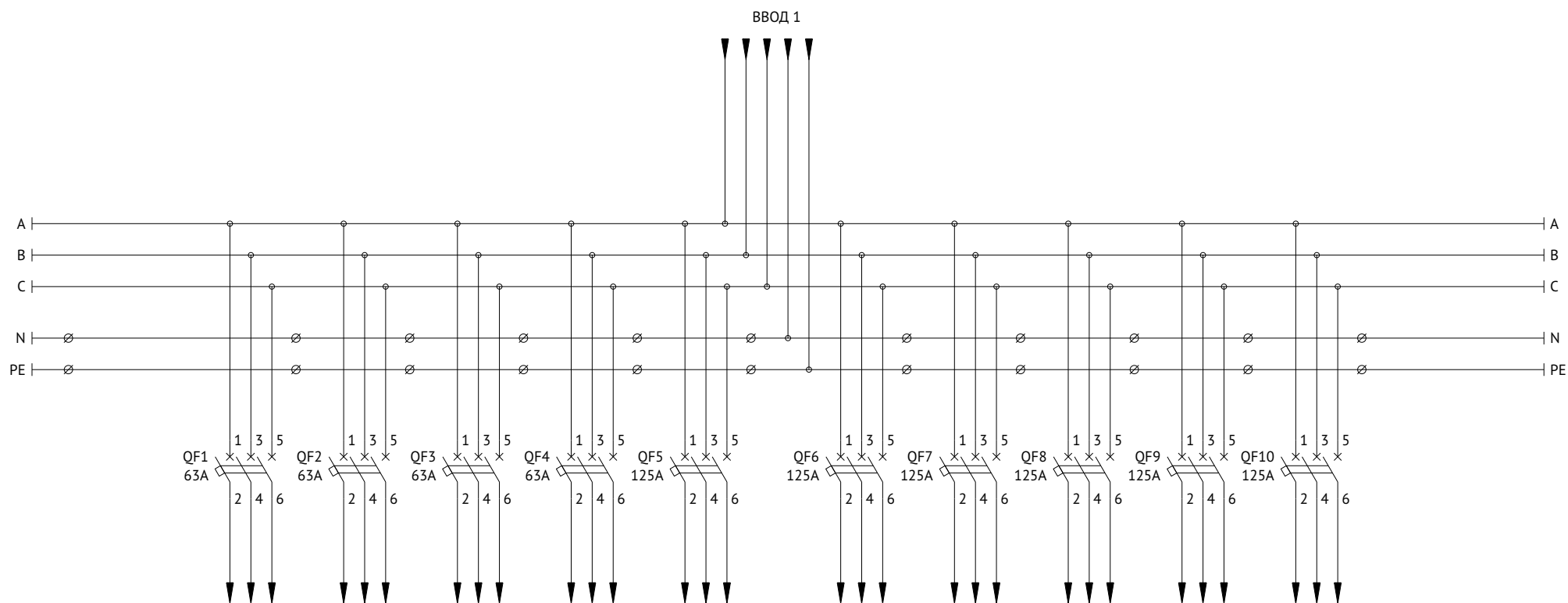
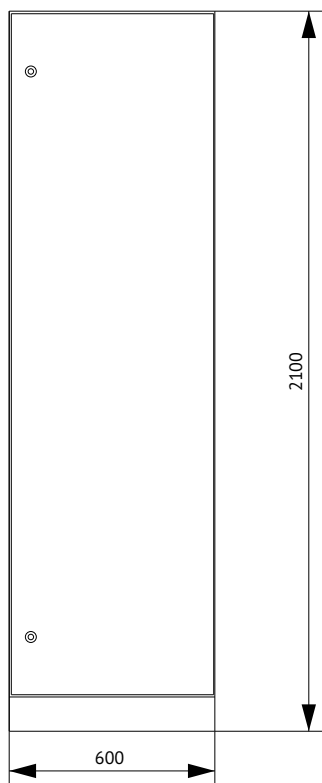


Схема электрическая принципиальная





## Панель распределительная 2P-110-30 KEAZ



Поз.	Наименование	Количество
1	Корпус металлический ВРУ-2000х600х450-СР-IP31-УХЛ4-КЭАЗ (Арт. 272452)	1
2	Уголок перфорированный оцинкованный - 1900 (2 шт.) (Арт. 272083)	1
3	Панель монтажная оцинкованная - 50х520 - КЭАЗ (Арт. 272092)	3
4	Панель монтажная оцинкованная - 100х520 - КЭАЗ (Арт. 272093)	1
5	Панель монтажная оцинкованная - 200х520 - КЭАЗ (Арт. 272095)	1
6	Комплект панелей боковых ВРУ - IP31 - 2000х450 - КЭАЗ (Арт. 272466)	1
7	Цоколь ВРУ - 100х600х450 - КЭАЗ (Арт. 272072)	1

### Спецификация

Поз. обозначение	Наименование	Количество	Примечание
QF1..QF24	Выключатель автоматический модульный ВА47-29-1С63-УХЛ3-КЭАЗ (Арт. 141590)	24	
QF25..QF27	Выключатель автоматический ВА57-35-340010-125А-1250-690АС-УХЛ3-КЭАЗ (Арт. 108576)	3	



Схема электрическая однолинейная

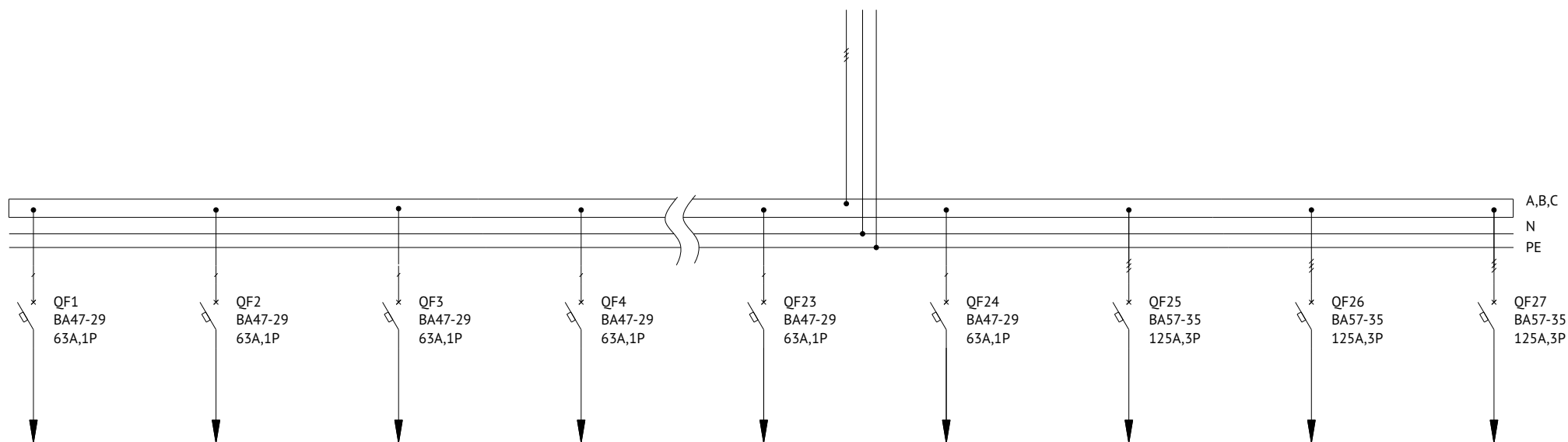
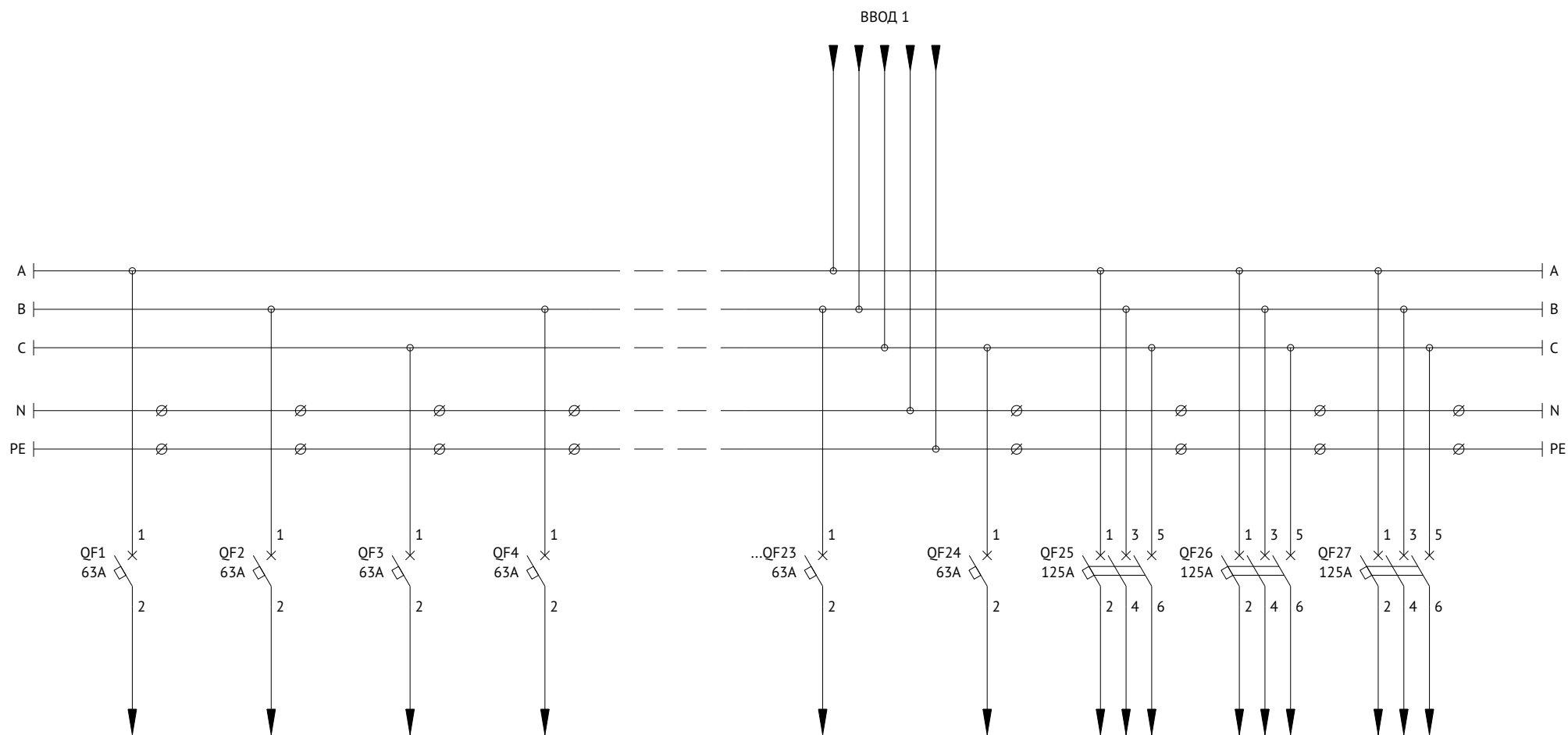
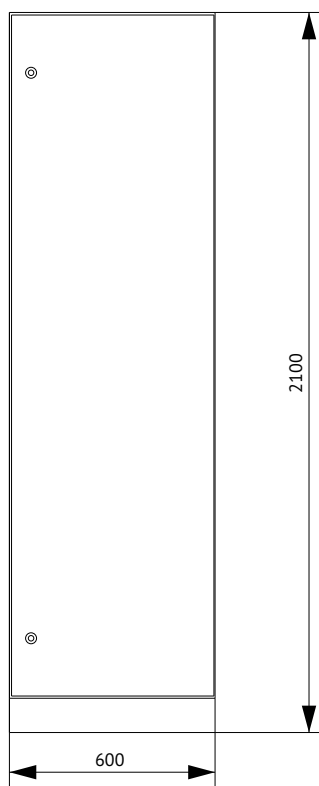


Схема электрическая принципиальная



## Панель распределительная 2P-111-30 KEAZ



Поз.	Наименование	Количество
1	Корпус металлический ВРУ-2000х600х450-СР-IP31-УХЛ4-КЭАЗ (Арт. 272452)	1
2	Уголок перфорированный оцинкованный - 1900 (2 шт.) (Арт. 272083)	1
3	Панель монтажная оцинкованная - 50х520 - КЭАЗ (Арт. 272092)	3
4	Панель монтажная оцинкованная - 100х520 - КЭАЗ (Арт. 272093)	1
5	Панель монтажная оцинкованная - 200х520 - КЭАЗ (Арт. 272095)	3
6	Комплект панелей боковых ВРУ - IP31 - 2000х450 - КЭАЗ (Арт. 272466)	1
7	Цоколь ВРУ - 100х600х450 - КЭАЗ (Арт. 272072)	1

### Спецификация

Поз. обозначение	Наименование	Количество	Примечание
QF1..QF12	Выключатель автоматический модульный ВА47-29-1С63-УХЛ3-КЭАЗ (Арт. 141590)	12	
QF13..QF18	Выключатель автоматический ВА57-35-340010-125А-1250-690АС-УХЛ3-КЭАЗ (Арт. 108576)	6	



Схема электрическая однолинейная

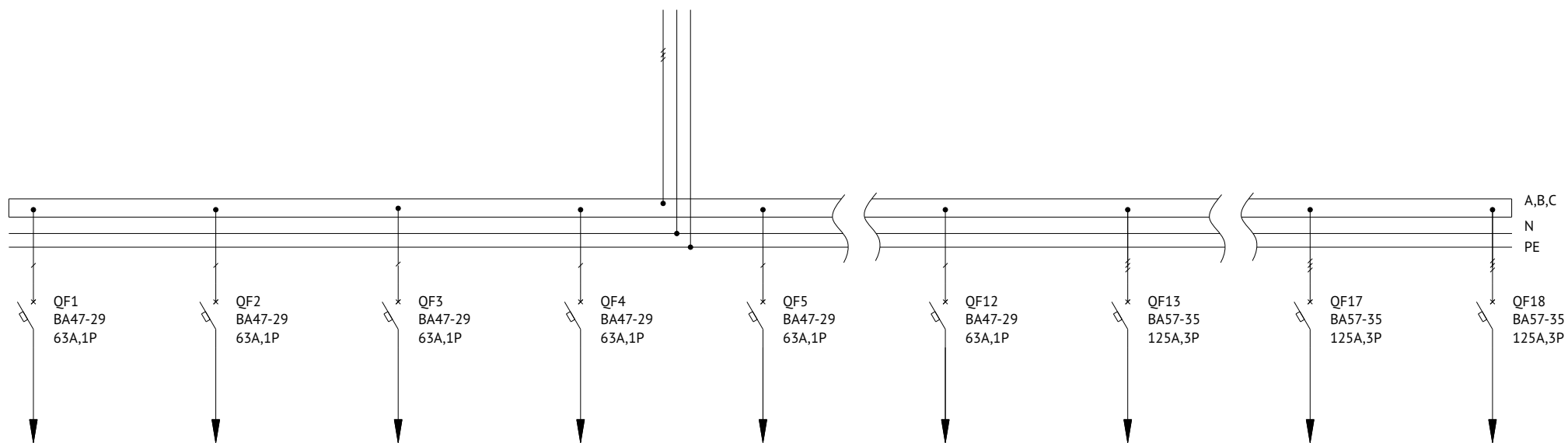
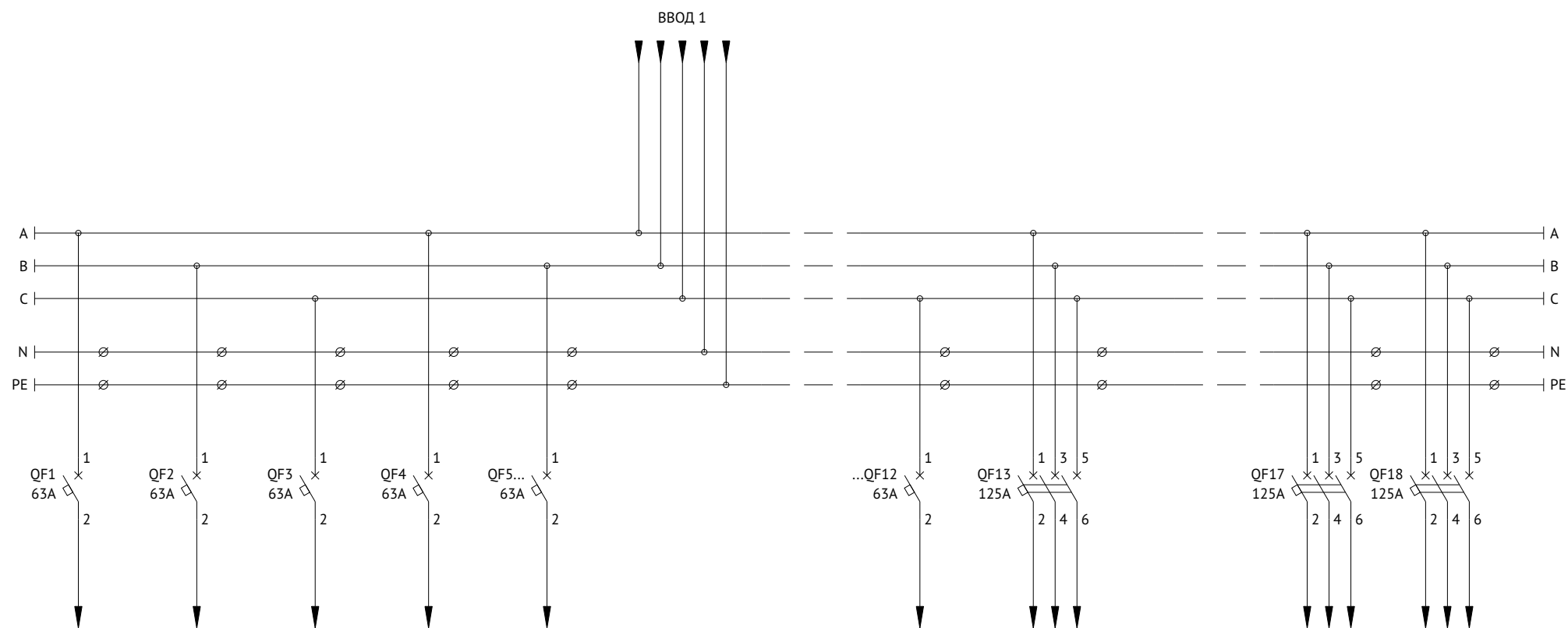
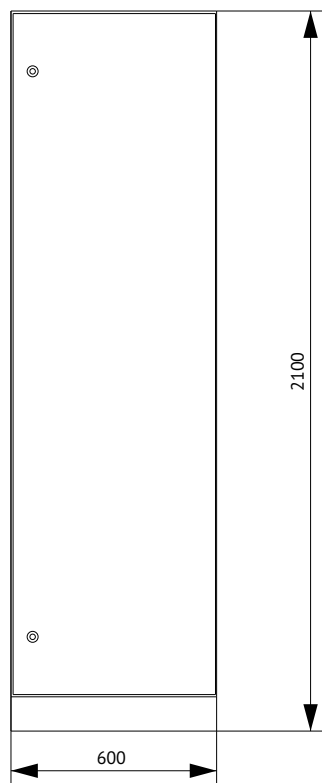


Схема электрическая принципиальная



## Панель распределительная 2P-112-30 KEAZ



Поз.	Наименование	Количество
1	Корпус металлический ВРУ-2000х600х450-СР-IP31-УХЛ4-КЭАЗ (Арт. 272452)	1
2	Уголок перфорированный оцинкованный - 1900 (2 шт.) (Арт. 272083)	1
3	Панель монтажная оцинкованная - 50х520 - КЭАЗ (Арт. 272092)	3
4	Панель монтажная оцинкованная - 100х520 - КЭАЗ (Арт. 272093)	1
5	Панель монтажная оцинкованная - 200х520 - КЭАЗ (Арт. 272095)	1
6	Комплект панелей боковых ВРУ - IP31 - 2000х450 - КЭАЗ (Арт. 272466)	1
7	Цоколь ВРУ - 100х600х450 - КЭАЗ (Арт. 272072)	1

### Спецификация

Поз. обозначение	Наименование	Количество	Примечание
QF1..QF12	Выключатель автоматический модульный ВА47-29-1С63-УХЛ3-КЭАЗ (Арт. 141590)	12	
QF13..QF16	Выключатель автоматический модульный ВА47-29-3С63-УХЛ3-КЭАЗ (Арт. 141621)	4	
QF17..QF19	Выключатель автоматический ВА57-35-340010-125А-1250-690АС-УХЛ3-КЭАЗ (Арт. 108576)	3	



Схема электрическая однолинейная

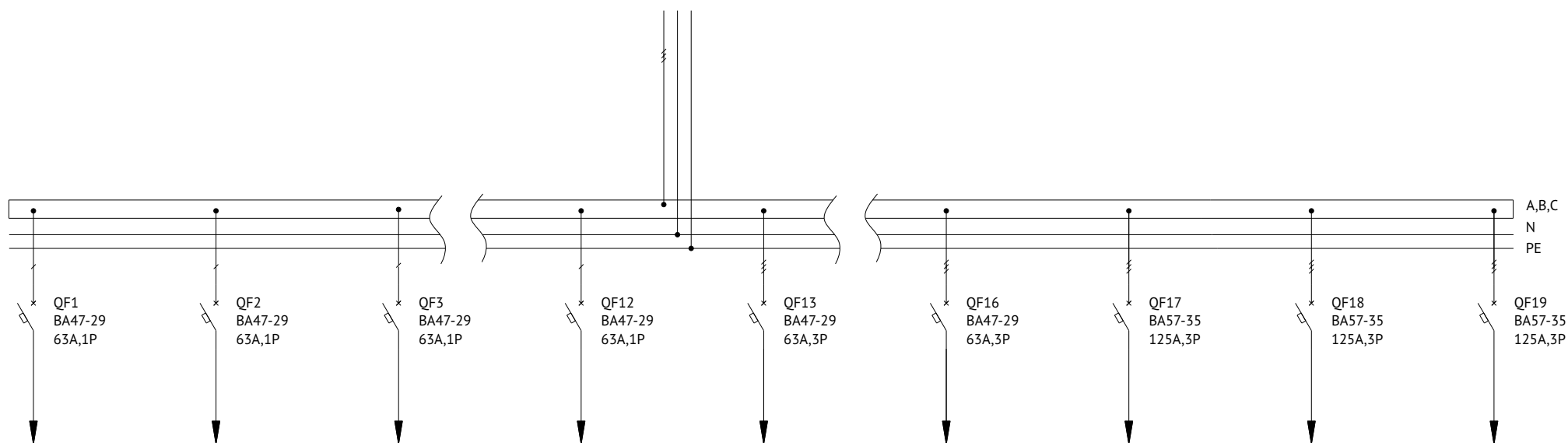
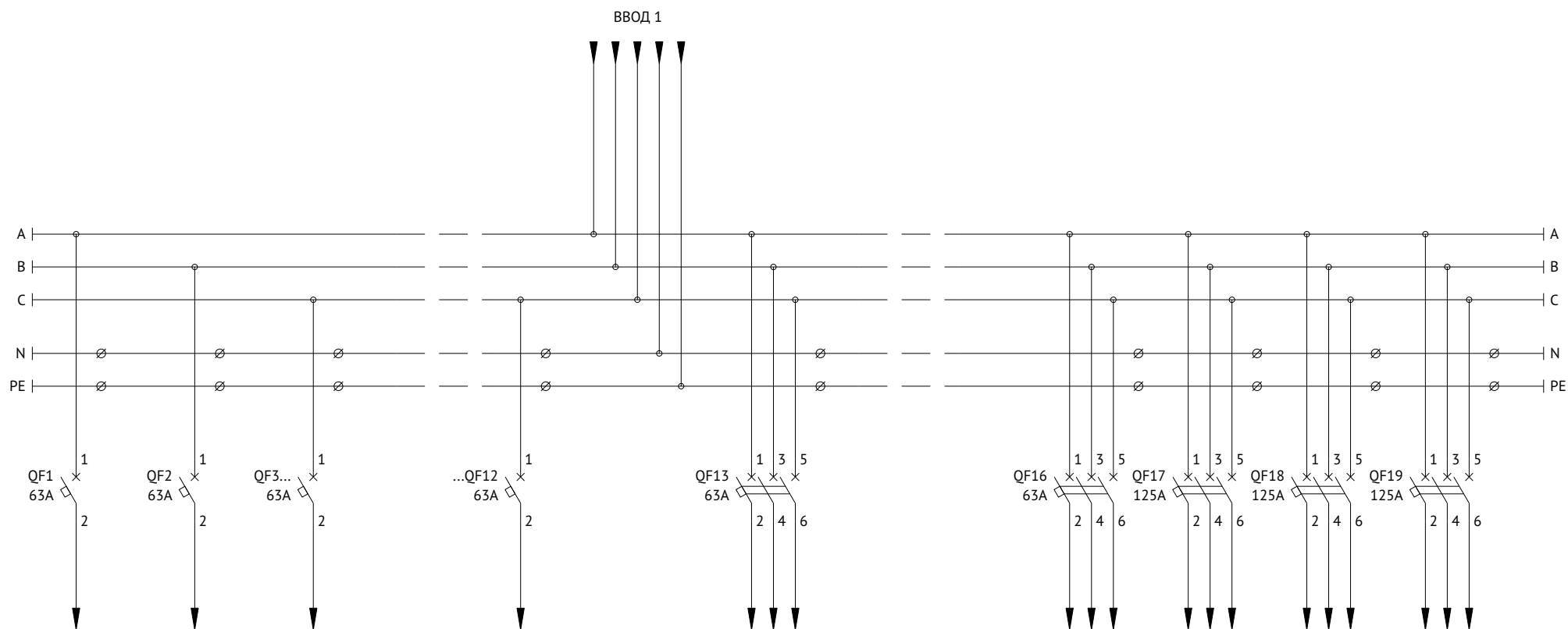
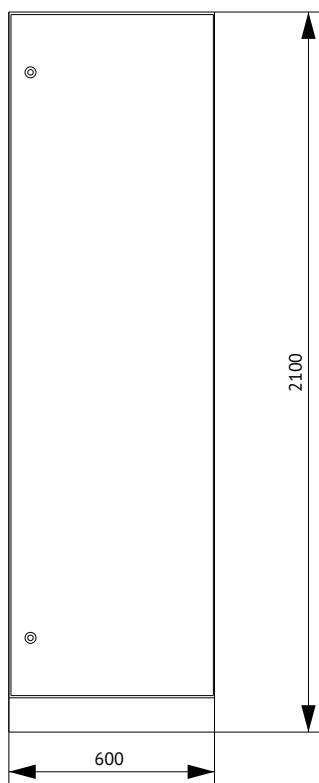




Схема электрическая принципиальная



## Панель распределительная 2P-113-30 KEAZ



Поз.	Наименование	Количество
1	Корпус металлический ВРУ-2000х600х450-СР-IP31-УХЛ4-КЭАЗ (Арт. 272452)	1
2	Уголок перфорированный оцинкованный - 1900 (2 шт.) (Арт. 272083)	1
3	Панель монтажная оцинкованная - 50х520 - КЭАЗ (Арт. 272092)	3
4	Панель монтажная оцинкованная - 100х520 - КЭАЗ (Арт. 272093)	1
5	Панель монтажная оцинкованная - 200х520 - КЭАЗ (Арт. 272095)	1
6	Комплект панелей боковых ВРУ - IP31 - 2000х450 - КЭАЗ (Арт. 272466)	1
7	Цоколь ВРУ - 100х600х450 - КЭАЗ (Арт. 272072)	1

### Спецификация

Поз. обозначение	Наименование	Количество	Примечание
QF1..QF8	Выключатель автоматический модульный ВА47-29-3С63-УХЛ3-КЭАЗ (Арт. 141621)	8	
QF9..QF11	Выключатель автоматический ВА57-35-340010-160А-1600-690АС-УХЛ3-КЭАЗ (Арт. 108586)	3	



Схема электрическая однолинейная

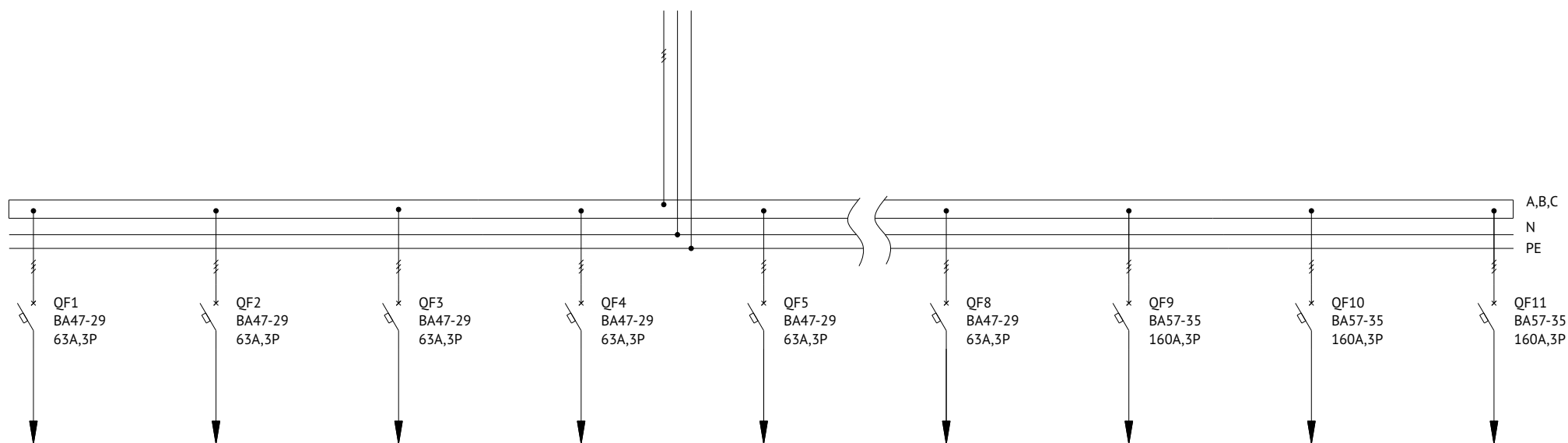
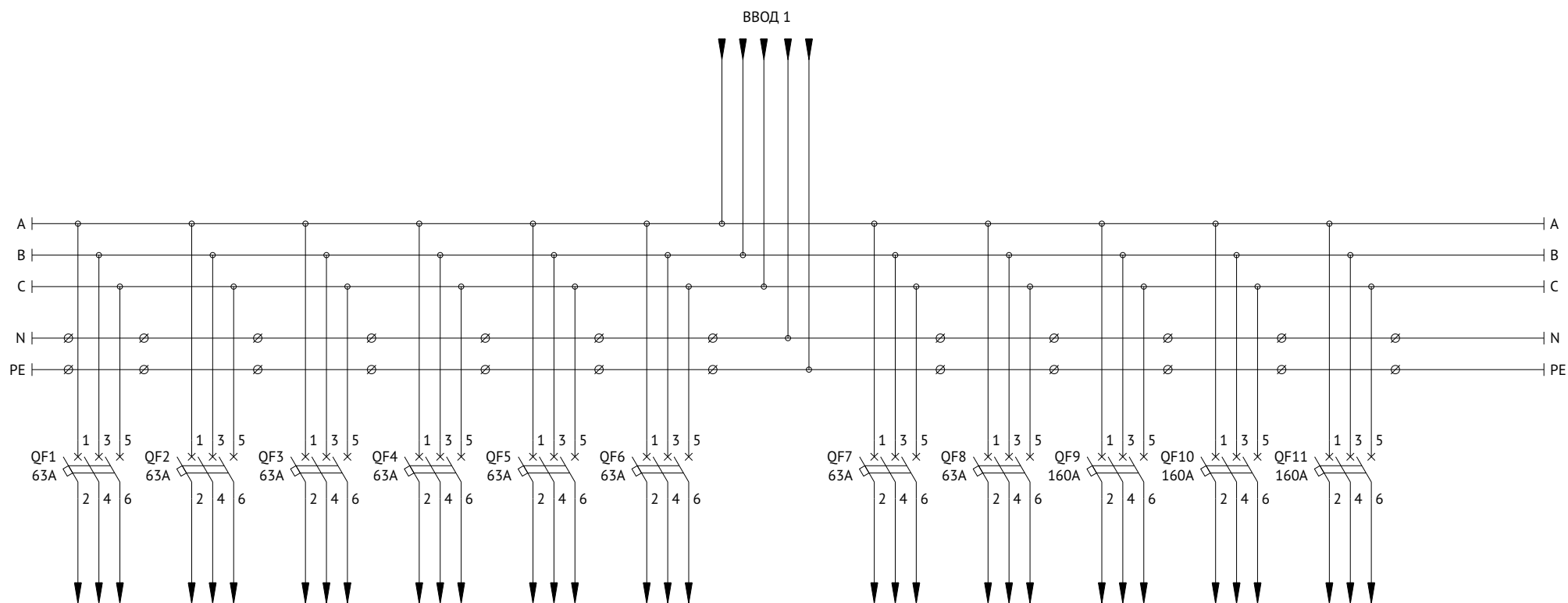
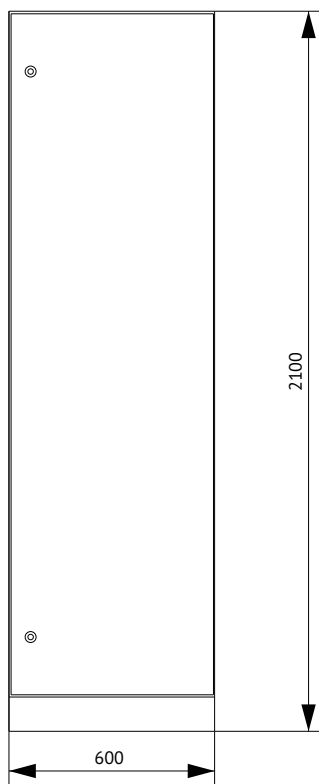


Схема электрическая принципиальная



## Панель распределительная 2P-114-30 KEAZ



Поз.	Наименование	Количество
1	Корпус металлический ВРУ-2000х600х450-СР-IP31-УХЛ4-КЭАЗ (Арт. 272452)	1
2	Уголок перфорированный оцинкованный - 1900 (2 шт.) (Арт. 272083)	1
3	Панель монтажная оцинкованная - 50х520 - КЭАЗ (Арт. 272092)	3
4	Панель монтажная оцинкованная - 100х520 - КЭАЗ (Арт. 272093)	1
5	Панель монтажная оцинкованная - 200х520 - КЭАЗ (Арт. 272095)	2
6	Комплект панелей боковых ВРУ - IP31 - 2000х450 - КЭАЗ (Арт. 272466)	1
7	Цоколь ВРУ - 100х600х450 - КЭАЗ (Арт. 272072)	1

### Спецификация

Поз. обозначение	Наименование	Количество	Примечание
QF1..QF4	Выключатель автоматический модульный ВА47-29-3С63-УХЛ3-КЭАЗ (Арт. 141621)	4	
QF5..QF7	Выключатель автоматический ВА57-35-340010-125А-1250-690АС-УХЛ3-КЭАЗ (Арт. 108576)	3	
QF8..QF10	Выключатель автоматический ВА57-35-340010-160А-1600-690АС-УХЛ3-КЭАЗ (Арт. 108586)	3	



Схема электрическая однолинейная

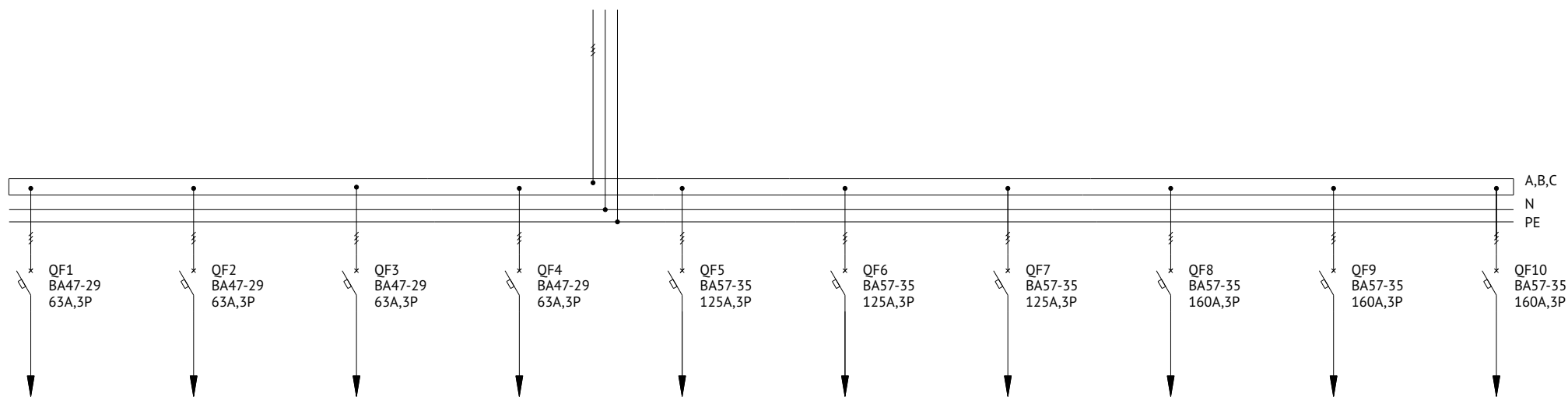
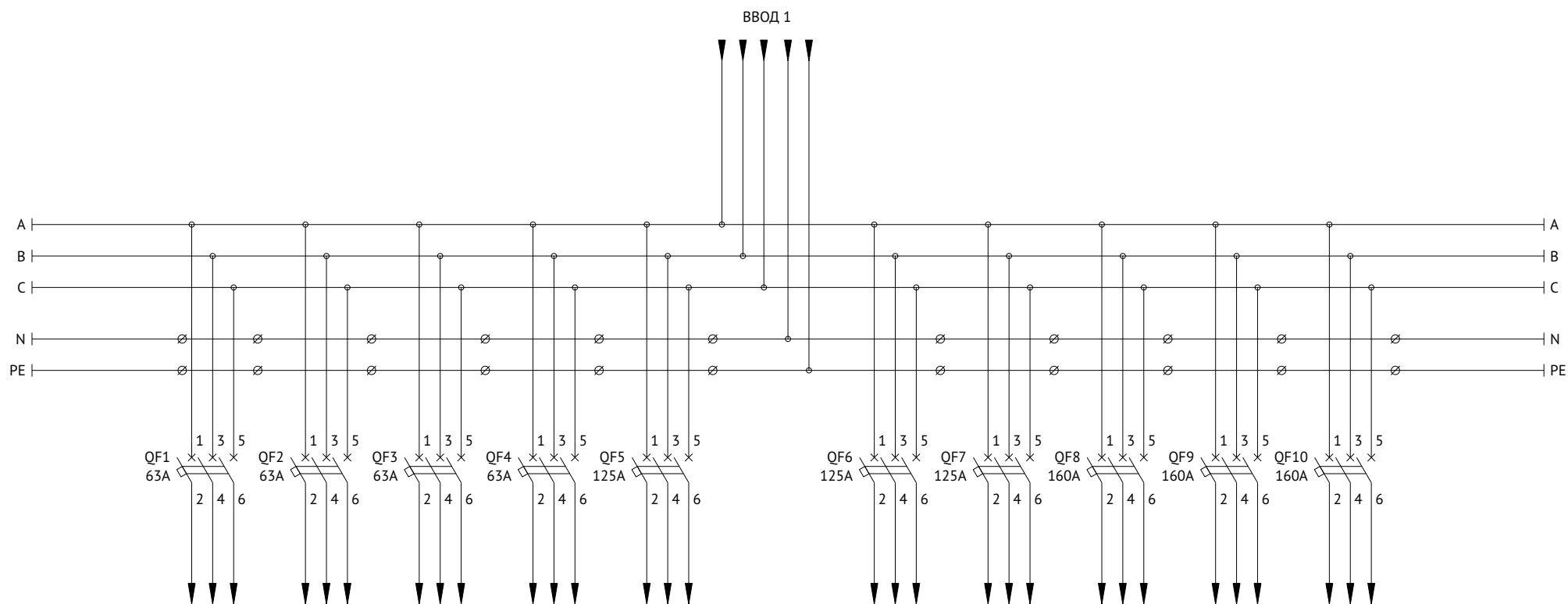
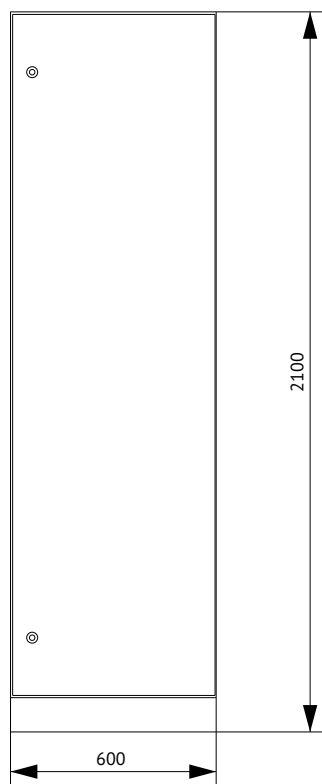


Схема электрическая принципиальная



## Панель распределительная 2P-115-30 KEAZ



Поз.	Наименование	Количество
1	Корпус металлический ВРУ-2000х600х450-СР-IP31-УХЛ4-КЭАЗ (Арт. 272452)	1
2	Уголок перфорированный оцинкованный - 1900 (2 шт.) (Арт. 272083)	1
3	Панель монтажная оцинкованная - 50х520 - КЭАЗ (Арт. 272092)	3
4	Панель монтажная оцинкованная - 100х520 - КЭАЗ (Арт. 272093)	1
5	Панель монтажная оцинкованная - 200х520 - КЭАЗ (Арт. 272095)	2
6	Комплект панелей боковых ВРУ - IP31 - 2000х450 - КЭАЗ (Арт. 272466)	1
7	Цоколь ВРУ - 100х600х450 - КЭАЗ (Арт. 272072)	1

### Спецификация

Поз. обозначение	Наименование	Количество	Примечание
QF1..QF4	Выключатель автоматический модульный ВА47-29-3С63-УХЛ3-КЭАЗ (Арт. 141621)	4	
QF5..QF7	Выключатель автоматический ВА57-35-340010-160А-1600-690АС-УХЛ3-КЭАЗ (Арт. 108586)	3	
QF8	Выключатель автоматический ВА57-35-340010-250А-2500-690АС-УХЛ3-КЭАЗ (Арт. 108600)	1	





Схема электрическая однолинейная

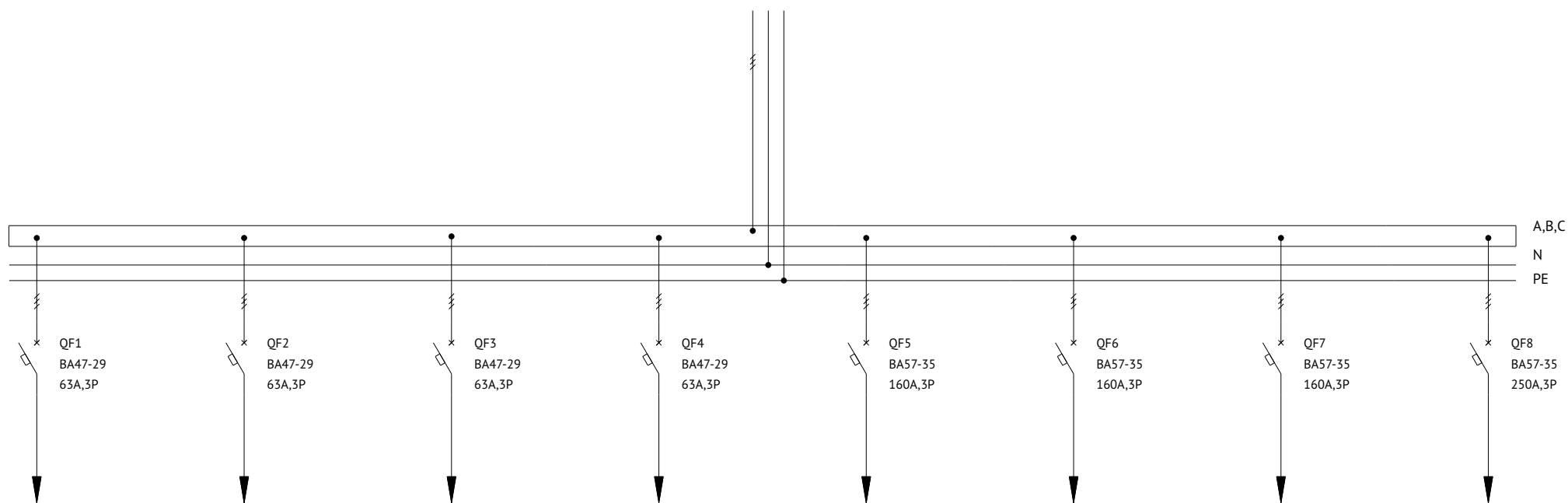
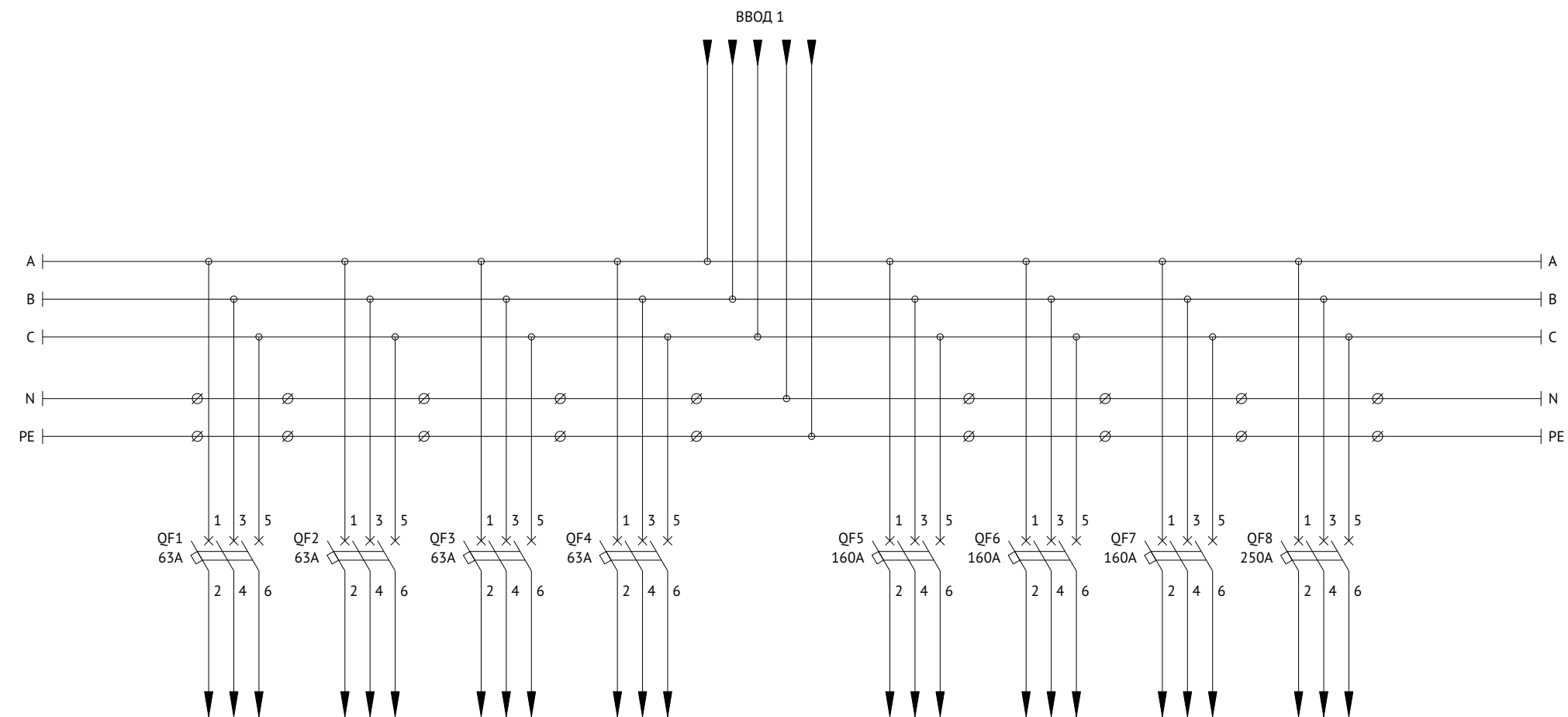
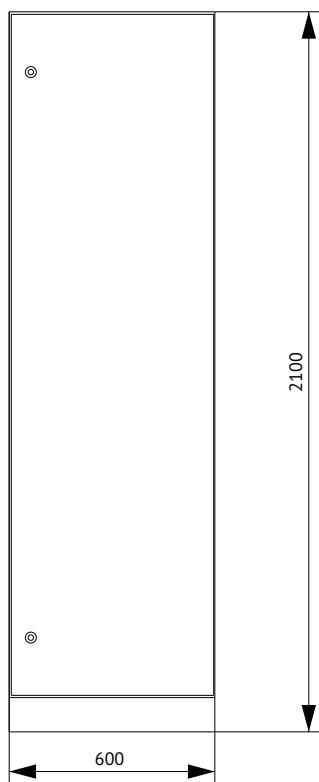


Схема электрическая принципиальная



## Панель распределительная 2P-116-30 KEAZ



Поз.	Наименование	Количество
1	Корпус металлический ВРУ-2000х600х450-СР-IP31-УХЛ4-КЭАЗ (Арт. 272452)	1
2	Уголок перфорированный оцинкованный - 1900 (2 шт.) (Арт. 272083)	1
3	Панель монтажная оцинкованная - 50х520 - КЭАЗ (Арт. 272092)	3
4	Панель монтажная оцинкованная - 100х520 - КЭАЗ (Арт. 272093)	1
5	Панель монтажная оцинкованная - 200х520 - КЭАЗ (Арт. 272095)	2
6	Комплект панелей боковых ВРУ - IP31 - 2000х450 - КЭАЗ (Арт. 272466)	1
7	Цоколь ВРУ - 100х600х450 - КЭАЗ (Арт. 272072)	1

### Спецификация

Поз. обозначение	Наименование	Количество	Примечание
QF1..QF4	Выключатель автоматический модульный ВА47-29-3С63-УХЛ3-КЭАЗ (Арт. 141621)	4	
QF5..QF7	Выключатель автоматический ВА57-35-340010-160А-1600-690АС-УХЛ3-КЭАЗ (Арт. 108586)	3	
QF8, QF9	Выключатель автоматический ВА57-35-340010-250А-2500-690АС-УХЛ3-КЭАЗ (Арт. 108600)	2	



Схема электрическая однолинейная

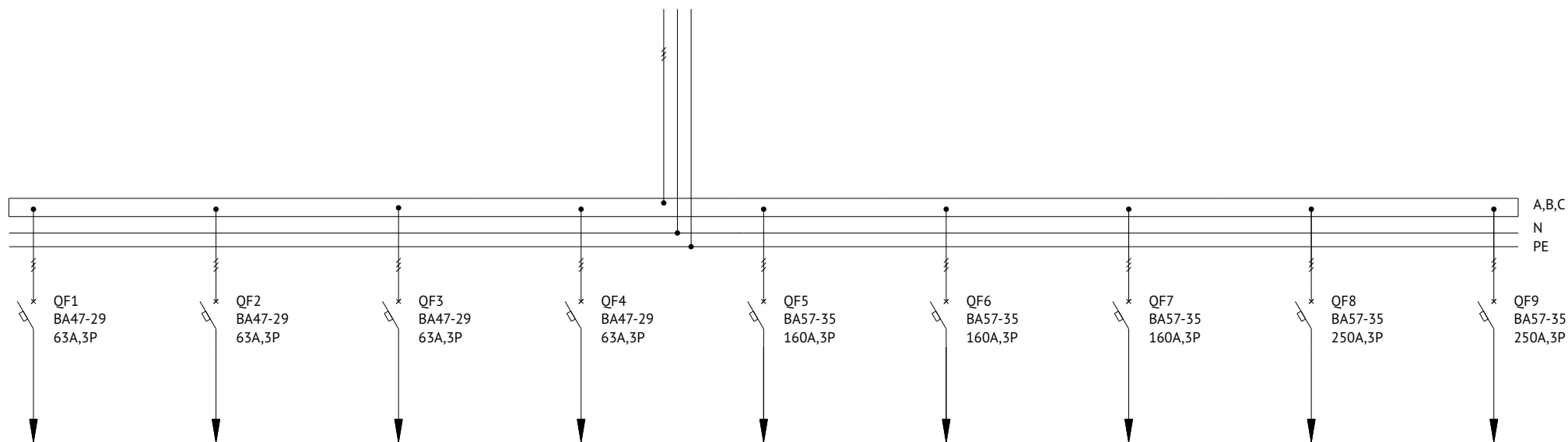
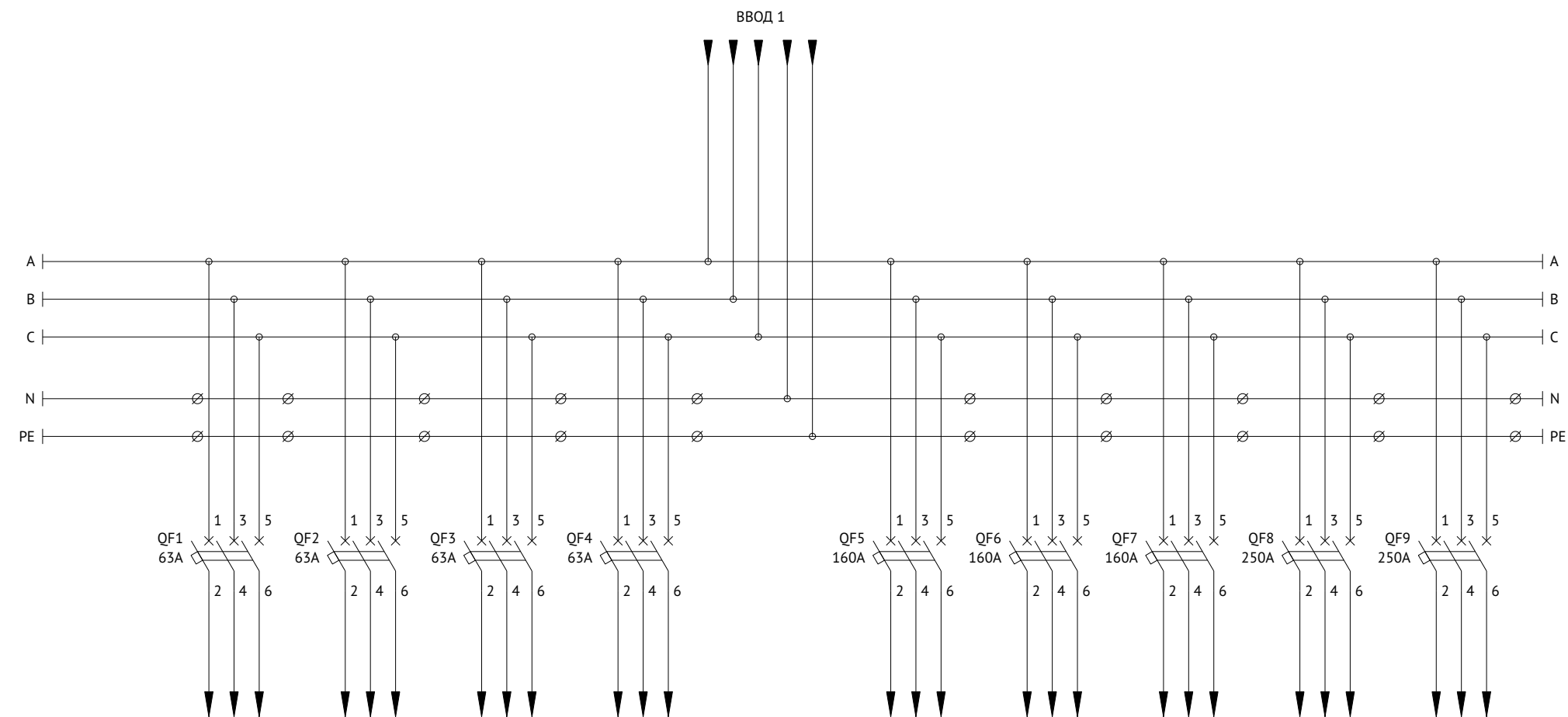
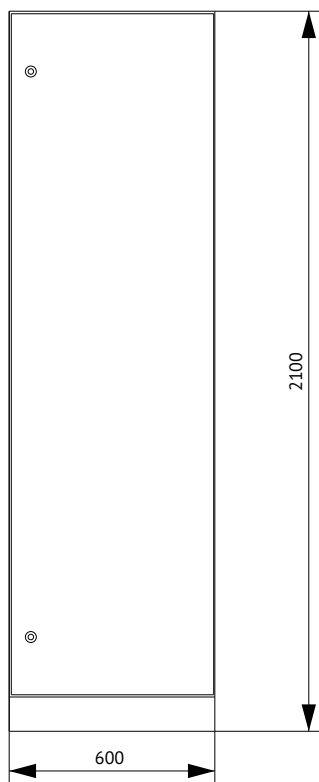


Схема электрическая принципиальная



## Панель распределительная 2P-117-30 KEAZ



Поз.	Наименование	Количество
1	Корпус металлический ВРУ-2000х600х450-СР-IP31-УХЛ4-КЭАЗ (Арт. 272452)	1
2	Уголок перфорированный оцинкованный - 1900 (2 шт.) (Арт. 272083)	1
3	Панель монтажная оцинкованная - 50х520 - КЭАЗ (Арт. 272092)	3
4	Панель монтажная оцинкованная - 100х520 - КЭАЗ (Арт. 272093)	2
5	Комплект панелей боковых ВРУ - IP31 - 2000х450 - КЭАЗ (Арт. 272466)	1
6	Цоколь ВРУ - 100х600х450 - КЭАЗ (Арт. 272072)	1

### Спецификация

Поз. обозначение	Наименование	Количество	Примечание
QS1	Выключатель-разъединитель ВР32-35-В31250-250А-УХЛ3-КЭАЗ (Арт. 103370)	1	
QF1..QF8	Выключатель автоматический модульный ВА47-29-3С63-УХЛ3-КЭАЗ (Арт. 141621)	8	



Схема электрическая однолинейная

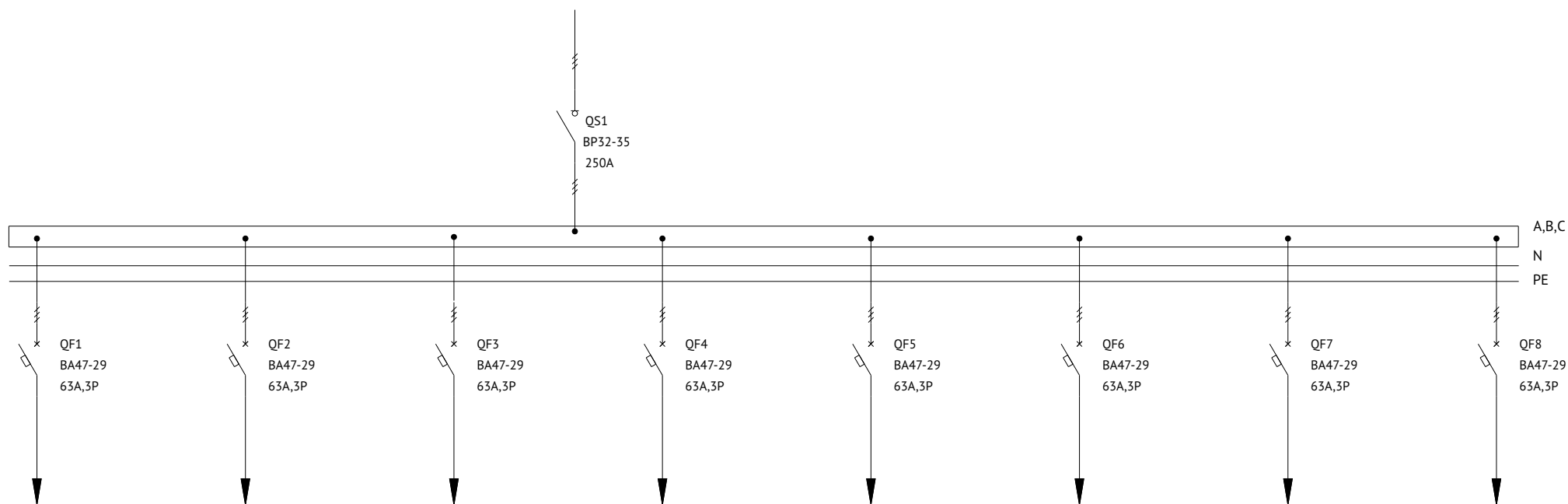
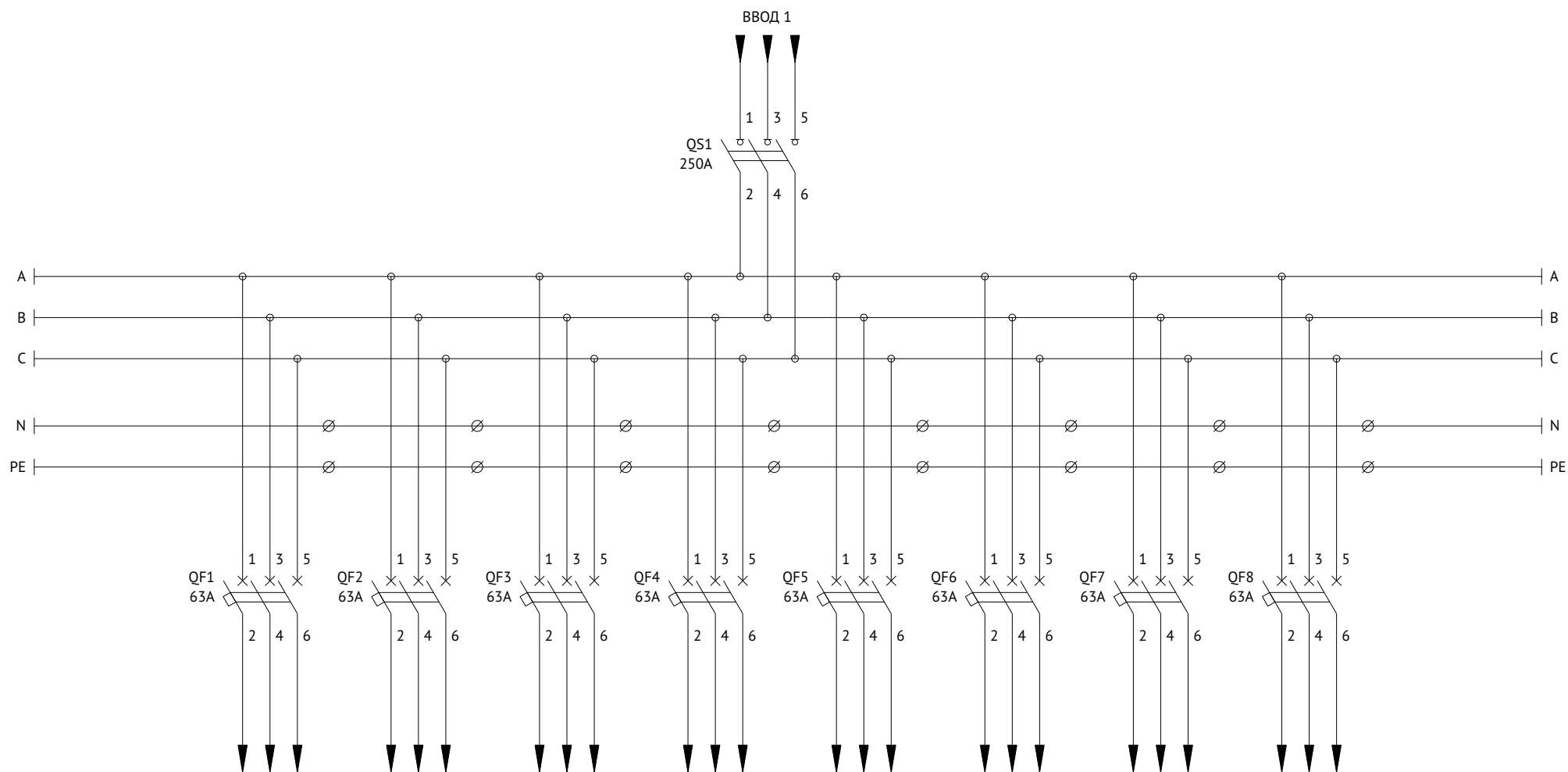
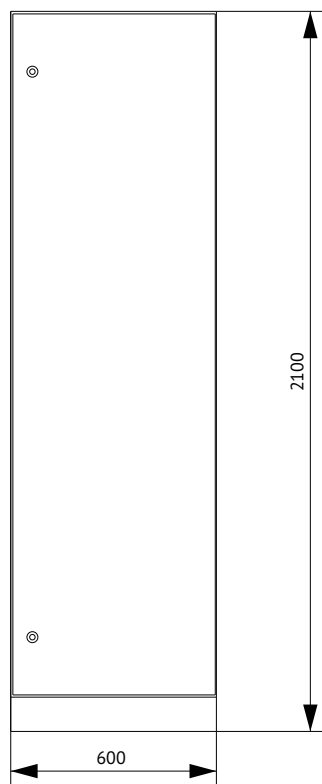


Схема электрическая принципиальная





## Панель распределительная 2P-118-30 KEAZ



Поз.	Наименование	Количество
1	Корпус металлический ВРУ-2000х600х450-СР-IP31-УХЛ4-КЭАЗ (Арт. 272452)	1
2	Уголок перфорированный оцинкованный - 1900 (2 шт.) (Арт. 272083)	1
3	Панель монтажная оцинкованная - 50х520 - КЭАЗ (Арт. 272092)	3
4	Панель монтажная оцинкованная - 100х520 - КЭАЗ (Арт. 272093)	2
5	Комплект панелей боковых ВРУ - IP31 - 2000х450 - КЭАЗ (Арт. 272466)	1
6	Цоколь ВРУ - 100х600х450 - КЭАЗ (Арт. 272072)	1

### Спецификация

Поз. обозначение	Наименование	Количество	Примечание
QS1	Выключатель-разъединитель ВР32-35-В31250-250А-УХЛ3-КЭАЗ (Арт. 103370)	1	
QF1..QF12	Выключатель автоматический модульный ВА47-29-1С63-УХЛ3-КЭАЗ (Арт. 141590)	12	
QF13..QF16	Выключатель автоматический модульный ВА47-29-3С63-УХЛ3-КЭАЗ (Арт. 141621)	4	



Схема электрическая однолинейная

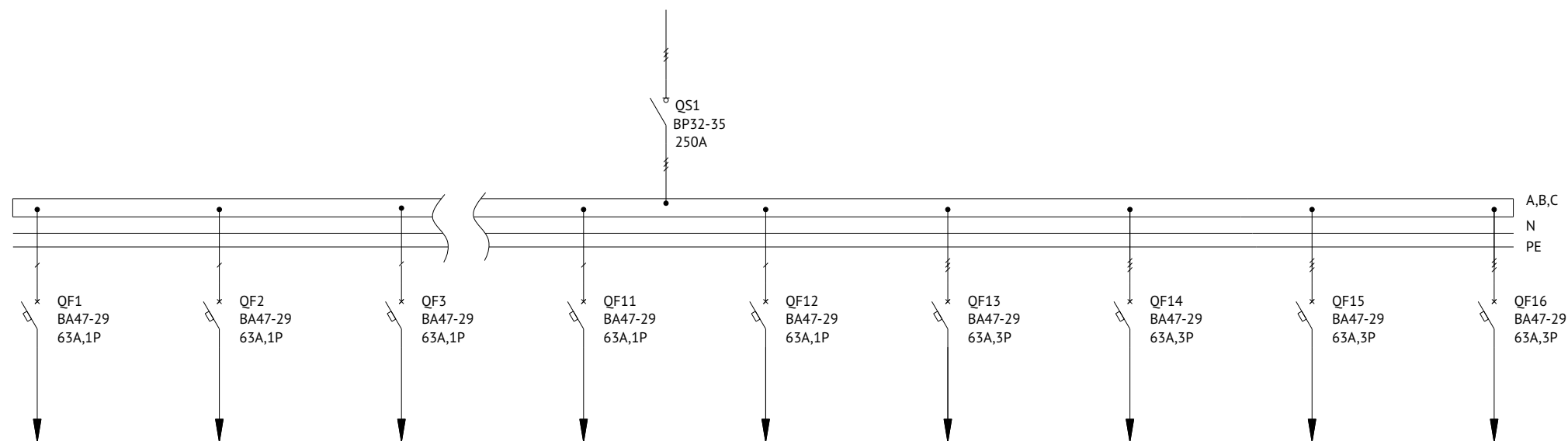
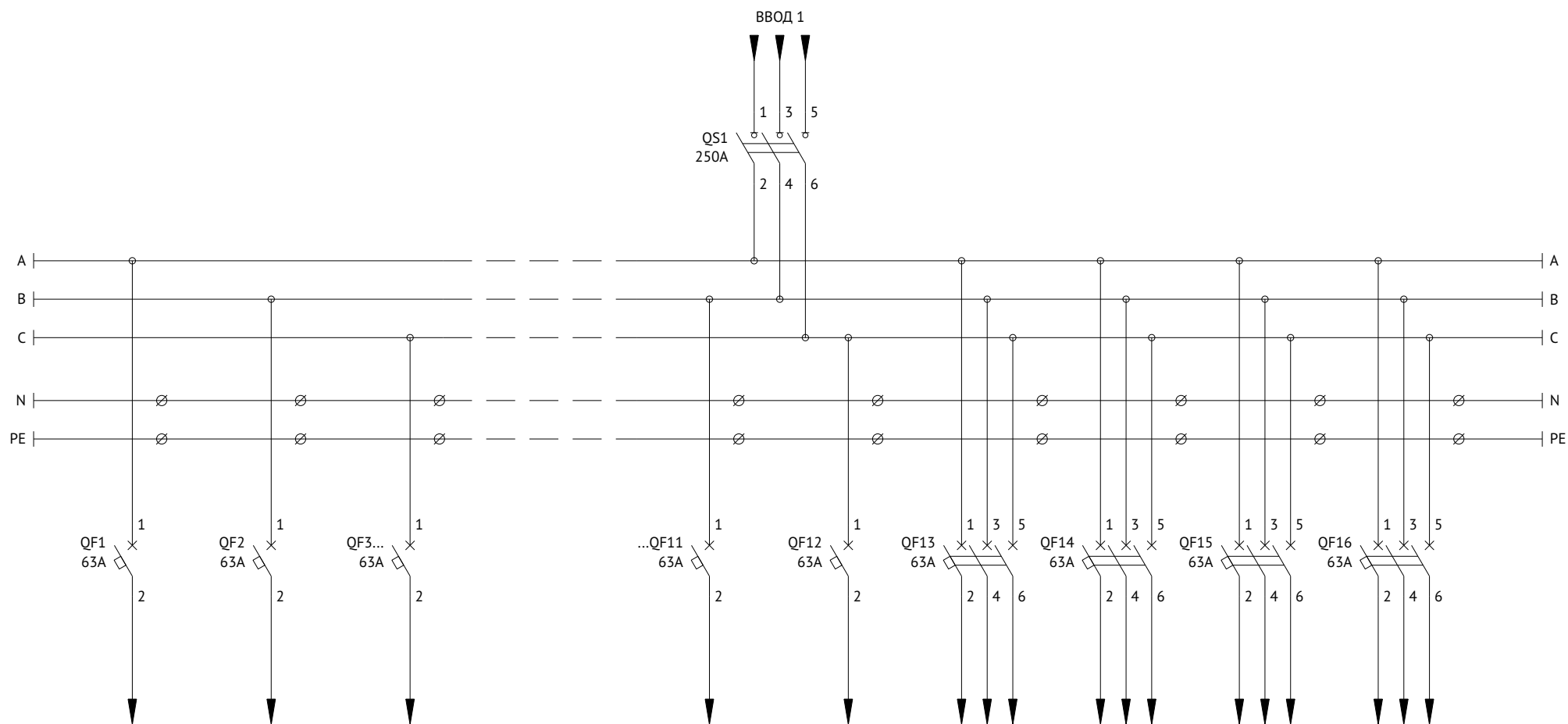
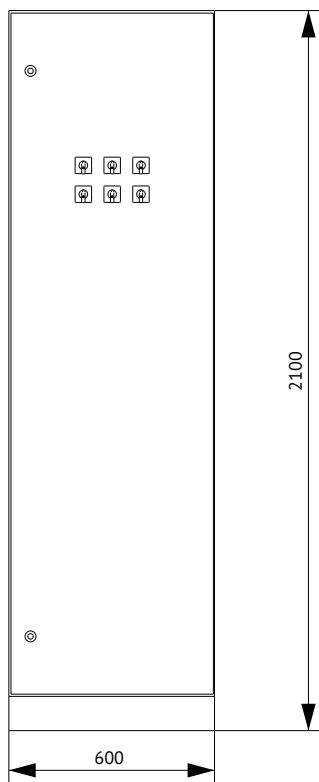


Схема электрическая принципиальная



## Панель распределительная 2P-119-30 KEAZ



Поз.	Наименование	Количество
1	Корпус металлический ВРУ-2000х600х450-СР-IP31-УХЛ4-КЭАЗ (Арт. 272452)	1
2	Уголок перфорированный оцинкованный - 1900 (2 шт.) (Арт. 272083)	1
3	Панель монтажная оцинкованная - 50х520 - КЭАЗ (Арт. 272092)	3
4	Панель монтажная оцинкованная - 100х520 - КЭАЗ (Арт. 272093)	4
5	Комплект панелей боковых ВРУ - IP31 - 2000х450 - КЭАЗ (Арт. 272466)	1
6	Цоколь ВРУ - 100х600х450 - КЭАЗ (Арт. 272072)	1

### Спецификация

Поз. обозначение	Наименование	Количество	Примечание
QF1..QF30	Выключатель автоматический модульный ВА47-29-1С63-УХЛ3-КЭАЗ (Арт. 141590)	30	
QF31...QF33	Выключатель автоматический модульный ВА47-100-3С100-УХЛ3-КЭАЗ (Арт. 141630)	3	
QF34...QF37	Выключатель автоматический модульный ВА47-29-3С63-УХЛ3-КЭАЗ (Арт. 141621)	4	
KM1, KM2	Контактор ПМЛ-4100-63А-220АС-УХЛ4-Б-КЭАЗ (Арт. 110626)	2	
SA1...SA6	Переключатель OptiSwitch 4G63-10-U-R214 (Арт.138290)	6	



Схема электрическая однолинейная

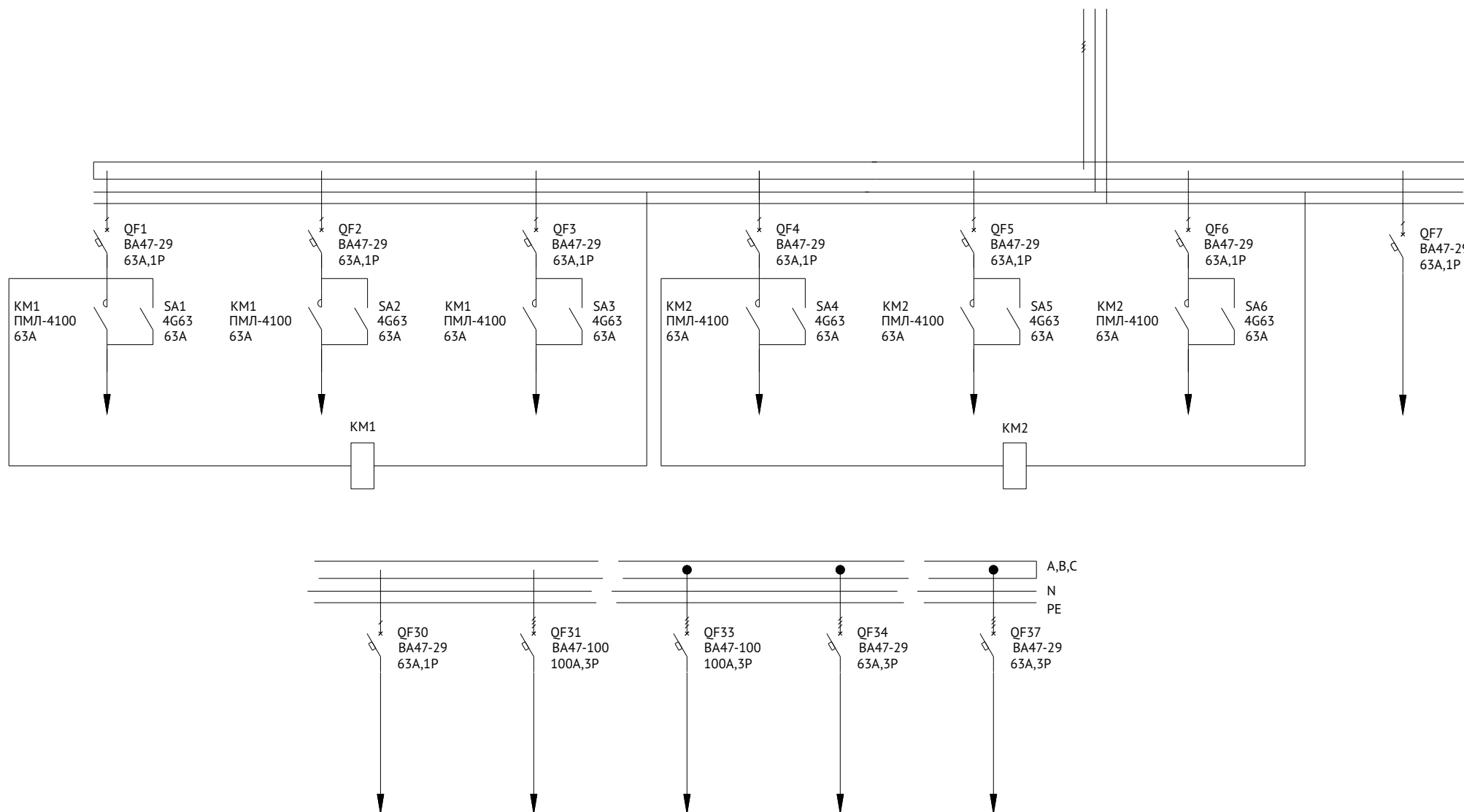
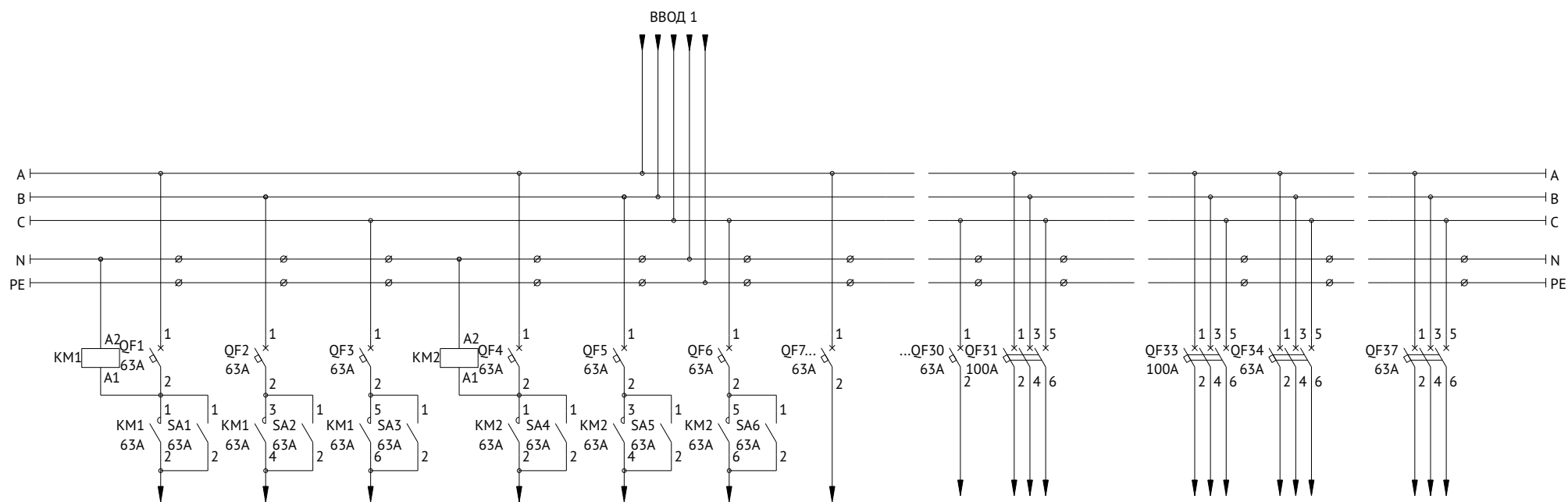
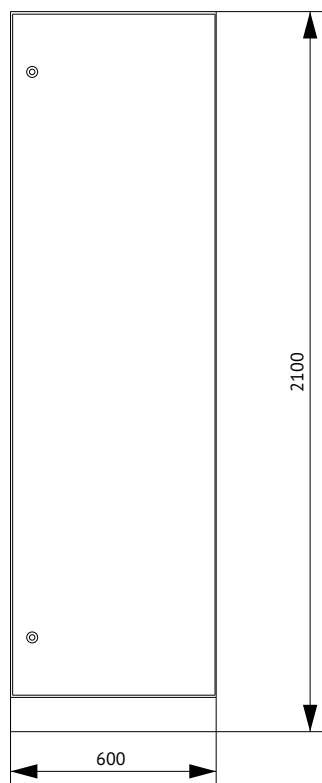


Схема электрическая принципиальная



## Панель распределительная 2Р-120-30 КЭАЗ



Поз.	Наименование	Количество
1	Корпус металлический ВРУ-2000х600х450-СР-IP31-УХЛ4-КЭАЗ (Арт. 272452)	1
2	Уголок перфорированный оцинкованный - 1900 (2 шт.) (Арт. 272083)	1
3	Панель монтажная оцинкованная - 50х520 - КЭАЗ (Арт. 272092)	3
4	Панель монтажная оцинкованная - 200х520 - КЭАЗ (Арт. 272095)	2
5	Комплект панелей боковых ВРУ - IP31 - 2000х450 - КЭАЗ (Арт. 272466)	1
6	Цоколь ВРУ - 100х600х450 - КЭАЗ (Арт. 272072)	1

### Спецификация

Поз. обозначение	Наименование	Количество	Примечание
QF1..QF4	Выключатель автоматический ВА57-35-340010-250А-2500-690АС-УХЛ3-КЭАЗ (Арт. 108600)	4	



Схема электрическая однолинейная

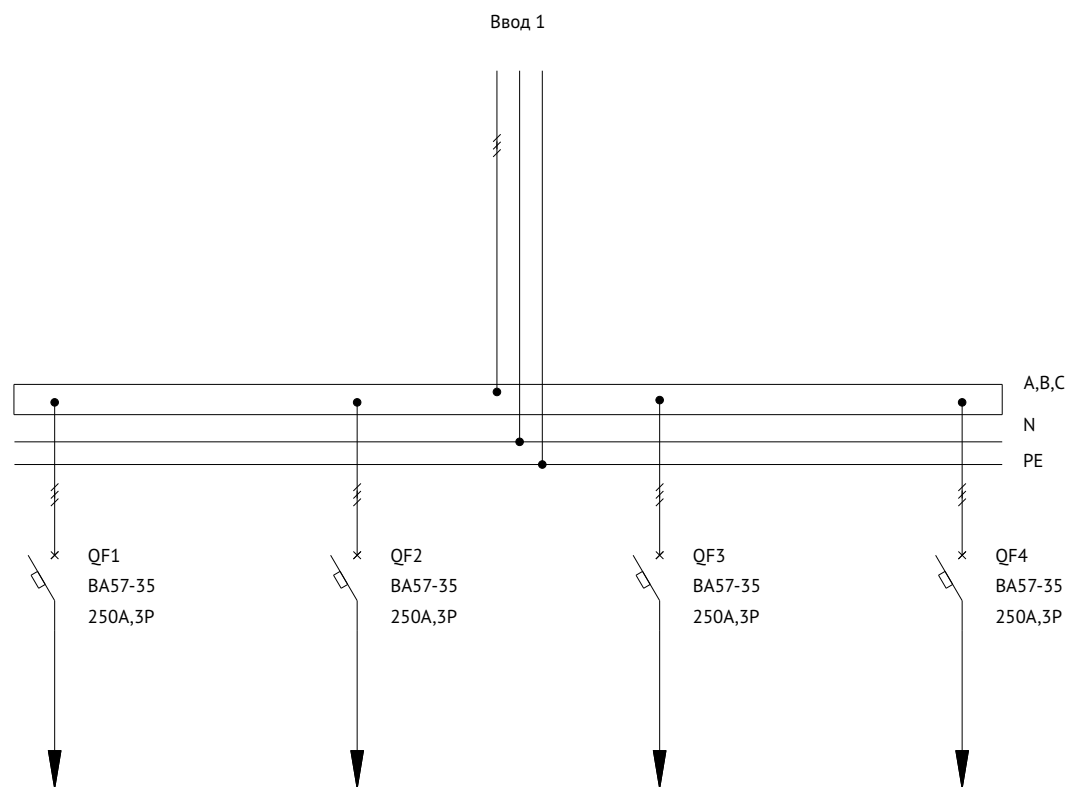
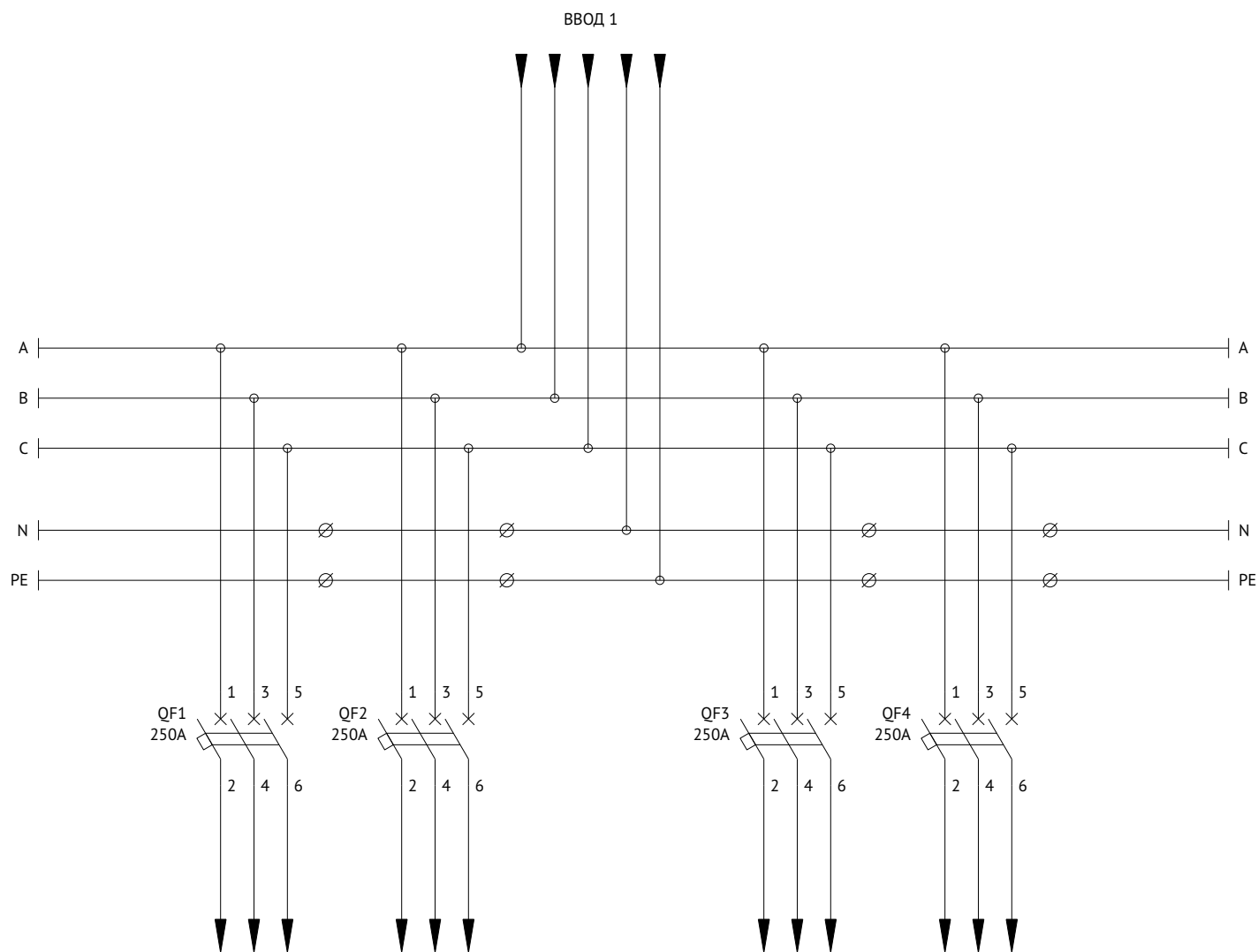
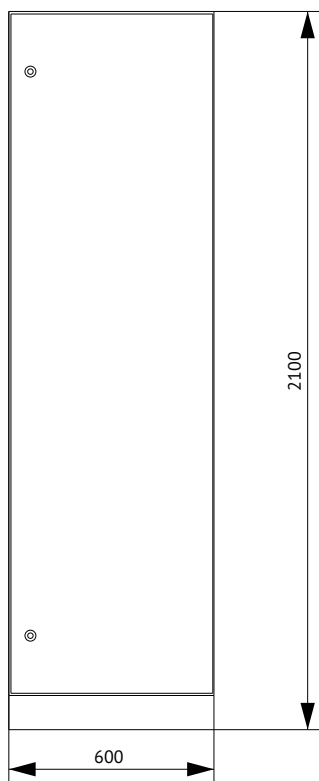




Схема электрическая принципиальная



## Панель распределительная 2P-121-30 KEAZ



Поз.	Наименование	Количество
1	Корпус металлический ВРУ-2000х600х450-СР-IP31-УХЛ4-КЭАЗ (Арт. 272452)	1
2	Уголок перфорированный оцинкованный - 1900 (2 шт.) (Арт. 272083)	1
3	Панель монтажная оцинкованная - 50х520 - КЭАЗ (Арт. 272092)	3
4	Панель монтажная оцинкованная - 100х520 - КЭАЗ (Арт. 272093)	3
5	Комплект панелей боковых ВРУ - IP31 - 2000х450 - КЭАЗ (Арт. 272466)	1
6	Цоколь ВРУ - 100х600х450 - КЭАЗ (Арт. 272072)	1

### Спецификация

Поз. обозначение	Наименование	Количество	Примечание
QF1..QF15	Выключатель автоматический модульный ВА47-29-1С63-УХЛ3-КЭАЗ (Арт. 141590)	15	
QF16..QF31	Выключатель автоматический модульный ВА47-29-3С63-УХЛ3-КЭАЗ (Арт. 141621)	16	



Схема электрическая однолинейная

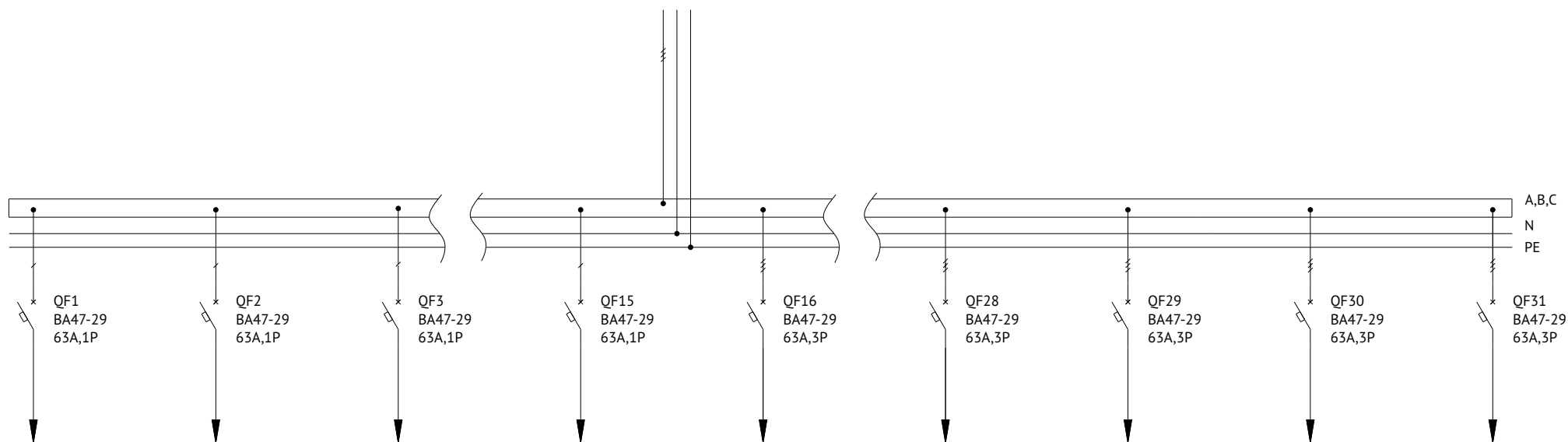
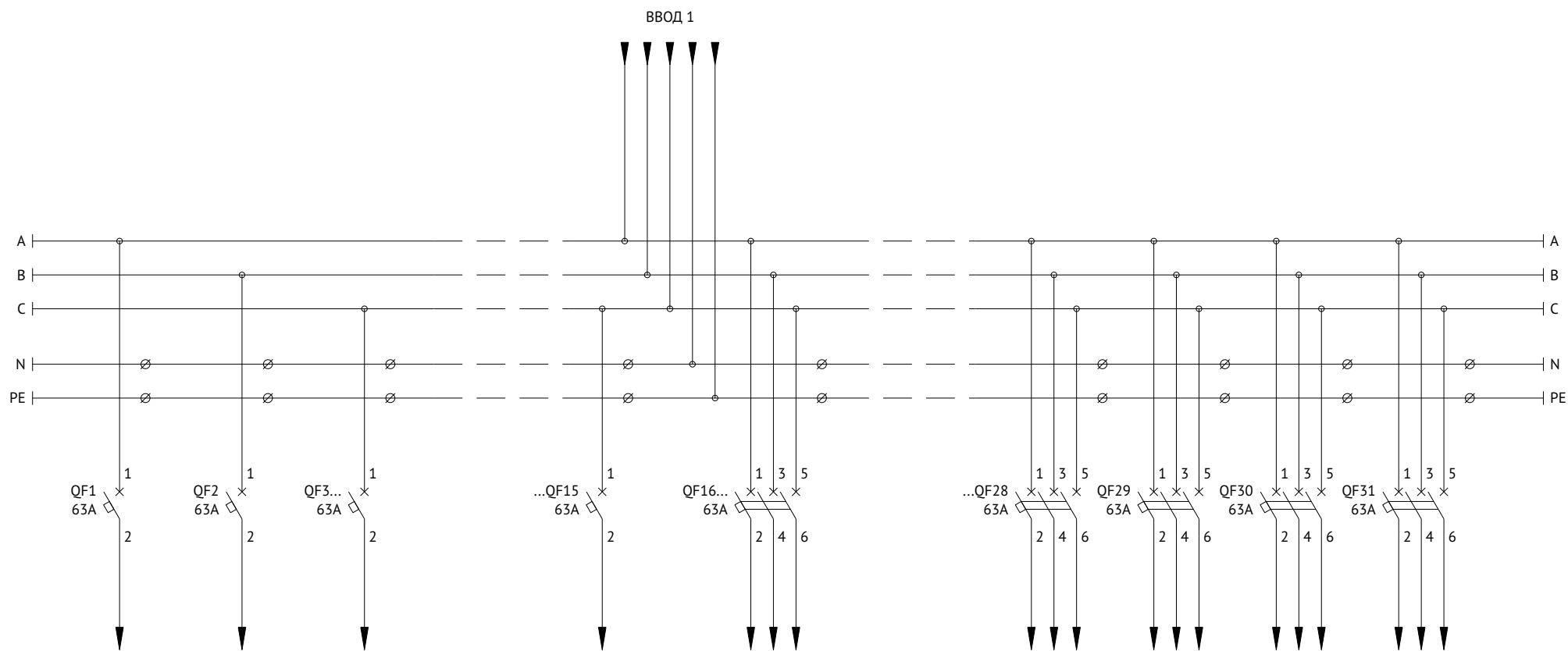
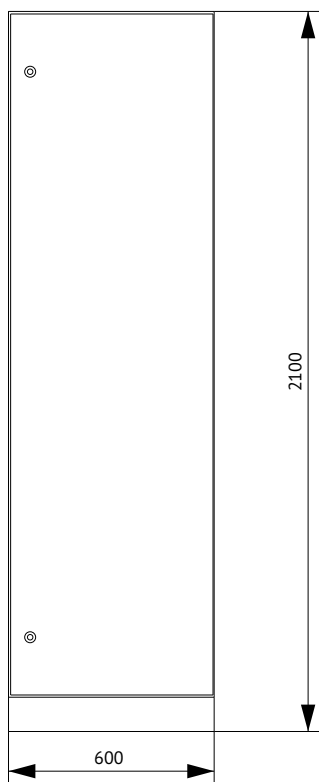


Схема электрическая принципиальная



## Панель распределительная 2P-122-30 KEAZ



Поз.	Наименование	Количество
1	Корпус металлический ВРУ-2000х600х450-СР-IP31-УХЛ4-КЭАЗ (Арт. 272452)	1
2	Уголок перфорированный оцинкованный - 1900 (2 шт.) (Арт. 272083)	1
3	Панель монтажная оцинкованная - 50х520 - КЭАЗ (Арт. 272092)	3
4	Панель монтажная оцинкованная - 100х520 - КЭАЗ (Арт. 272093)	3
5	Комплект панелей боковых ВРУ - IP31 - 2000х450 - КЭАЗ (Арт. 272466)	1
6	Цоколь ВРУ - 100х600х450 - КЭАЗ (Арт. 272072)	1

### Спецификация

Поз. обозначение	Наименование	Количество	Примечание
QS1	Выключатель-разъединитель ВР32-35-В31250-250А-УХЛ3-КЭАЗ (Арт. 103370)	1	
QF1..QF16	Выключатель автоматический модульный ВА47-29-3С63-УХЛ3-КЭАЗ (Арт. 141621)	16	



Схема электрическая однолинейная

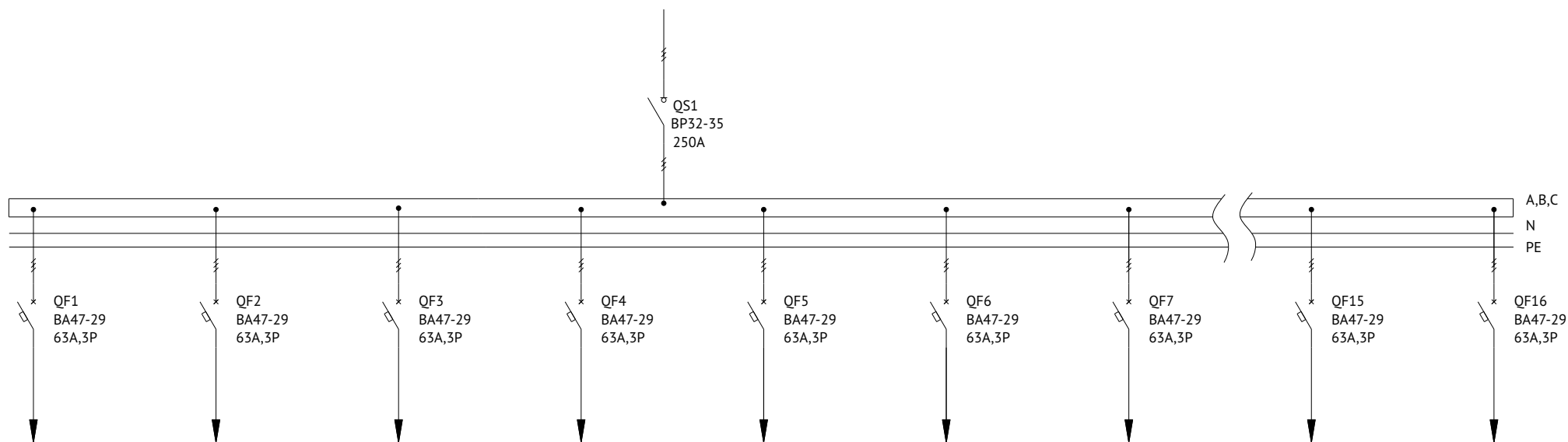
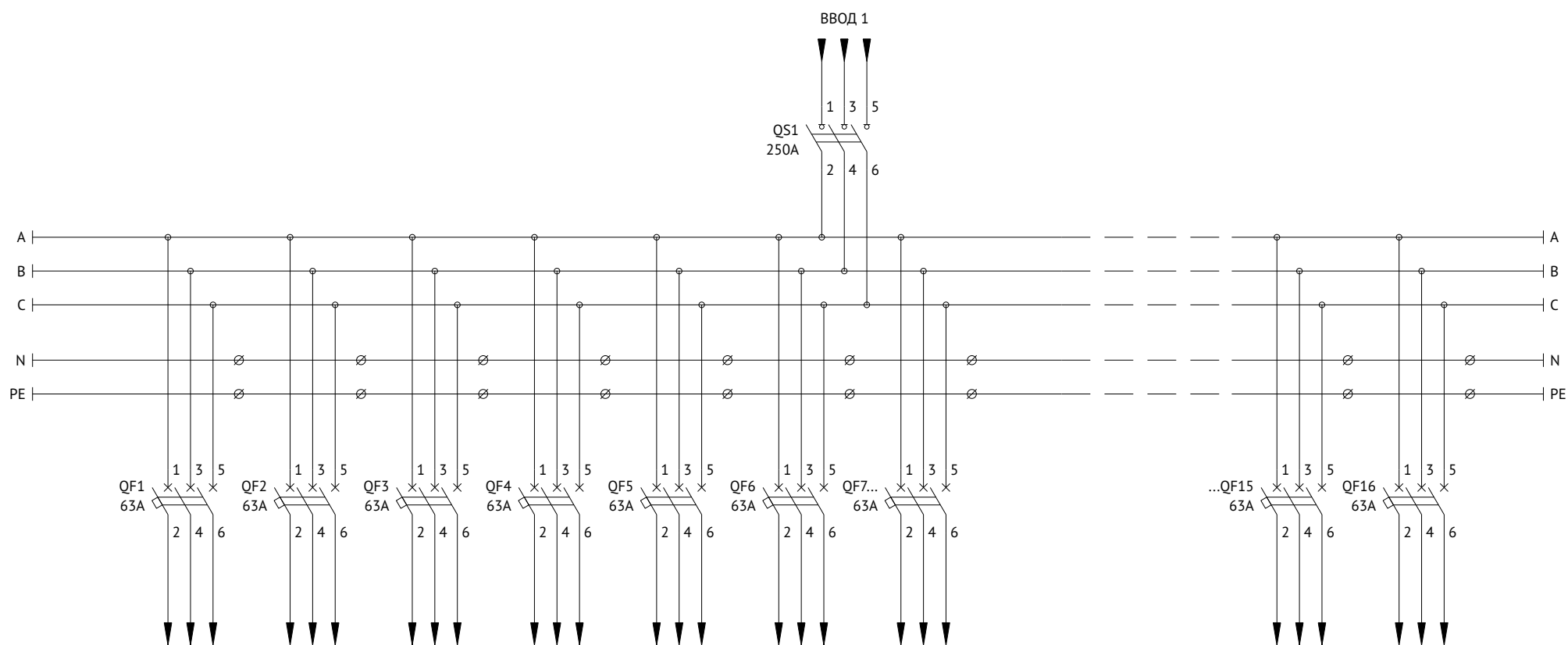
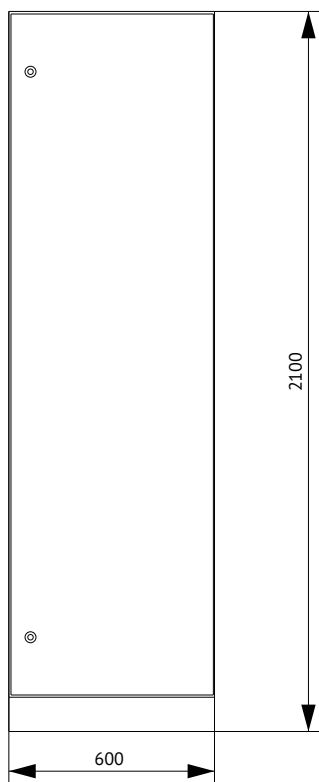


Схема электрическая принципиальная



## Панель распределительная 2P-123-30 KEAZ



Поз.	Наименование	Количество
1	Корпус металлический ВРУ-2000х600х450-СР-ІР31-УХЛ4-КЭАЗ (Арт. 272452)	1
2	Уголок перфорированный оцинкованный - 1900 (2 шт.) (Арт. 272083)	1
3	Панель монтажная оцинкованная - 50х520 - КЭАЗ (Арт. 272092)	3
4	Панель монтажная оцинкованная - 100х520 - КЭАЗ (Арт. 272093)	2
5	Панель монтажная оцинкованная - 200х520 - КЭАЗ (Арт. 272095)	1
6	Комплект панелей боковых ВРУ - ІР31 - 2000х450 - КЭАЗ (Арт. 272466)	1
7	Цоколь ВРУ - 100х600х450 - КЭАЗ (Арт. 272072)	1

### Спецификация

Поз. обозначение	Наименование	Количество	Примечание
QS1	Выключатель-разъединитель ВР32-35-В31250-250А-УХЛ3-КЭАЗ (Арт. 103370)	1	
QF1..QF15	Выключатель автоматический модульный ВА47-29-3С63-УХЛ3-КЭАЗ (Арт. 141621)	15	
QF16	Выключатель автоматический ВА57-35-340010-125А-1250-690АС-УХЛ3-КЭАЗ (Арт. 108576)	1	





Схема электрическая однолинейная

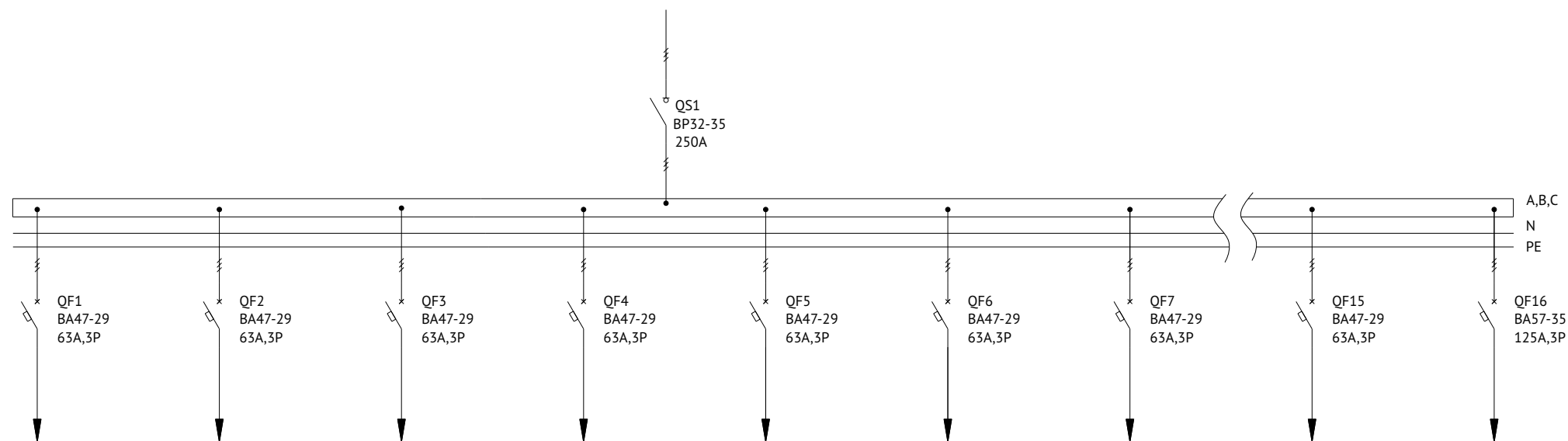
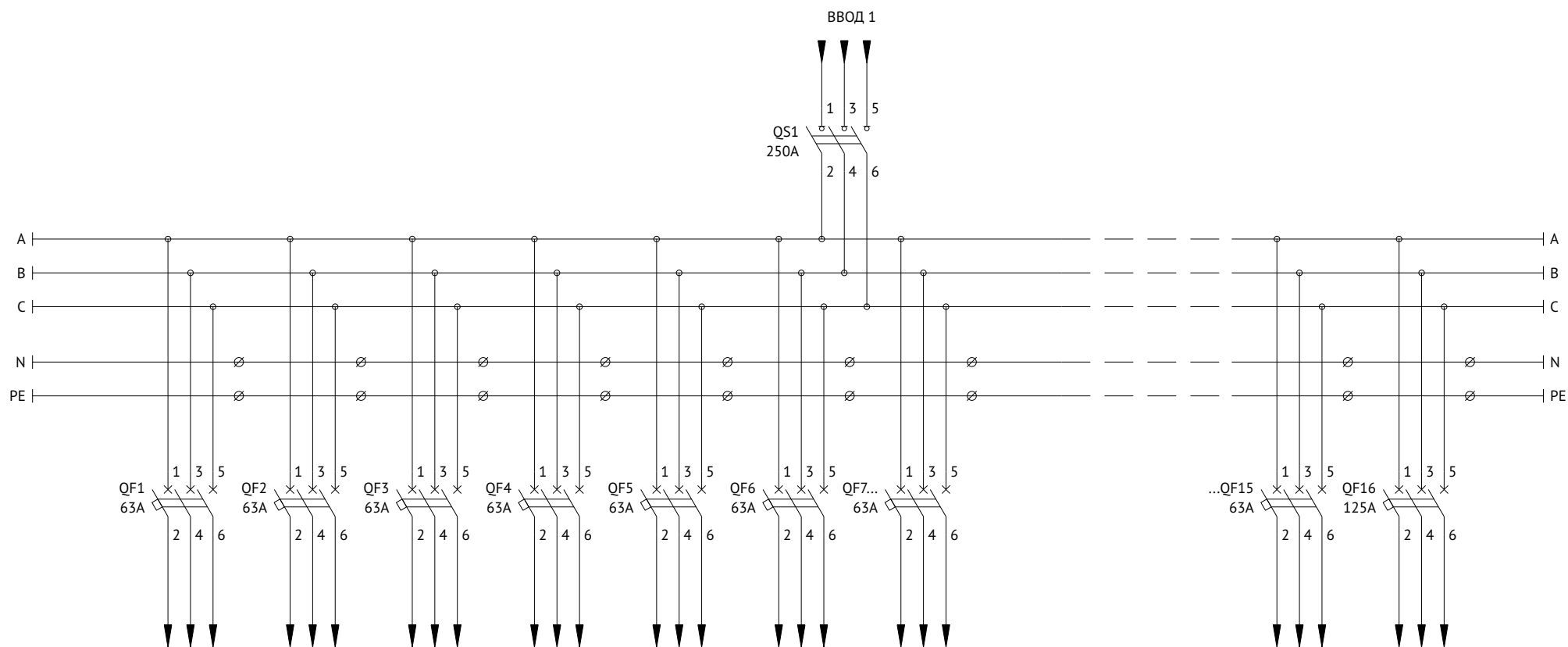
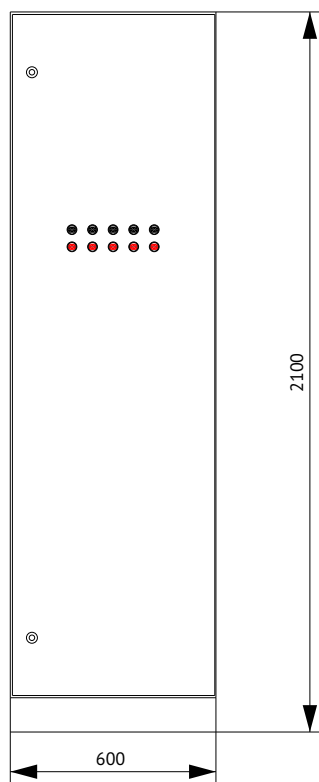


Схема электрическая принципиальная



## Панель распределительная 2P-126-30 KEAZ



Поз.	Наименование	Количество
1	Корпус металлический ВРУ-2000х600х450-СР-IP31-УХЛ4-КЭАЗ (Арт. 272452)	1
2	Уголок перфорированный оцинкованный - 1900 (2 шт.) (Арт. 272083)	1
3	Панель монтажная оцинкованная - 50х520 - КЭАЗ (Арт. 272092)	3
4	Панель монтажная оцинкованная - 100х520 - КЭАЗ (Арт. 272093)	4
5	Комплект панелей боковых ВРУ - IP31 - 2000х450 - КЭАЗ (Арт. 272466)	1
6	Цоколь ВРУ - 100х600х450 - КЭАЗ (Арт. 272072)	1

### Спецификация

Поз. обозначение	Наименование	Количество	Примечание
1QF1...1QF30	Выключатель автоматический модульный ВА47-29-1С63-УХЛ3-КЭАЗ (Арт. 141590)	30	
2QF1...2QF7	Выключатель автоматический модульный ВА47-29-3С63-УХЛ3-КЭАЗ (Арт. 141621)	7	
KM1...KM5	Контактор ПМЛ-4100-63А-220АС-УХЛ4-Б-КЭАЗ (Арт. 110626)	5	
SF1	Выключатель автоматический модульный ВА47-29-1С16-УХЛ3-КЭАЗ (Арт. 141493)	1	
1SB1...5SB1	Кнопка управления КМЕ4601МС-красный-1нз-IP65-КЭАЗ (Арт. 248261)	5	
1SB2...5SB2	Кнопка управления КМЕ4610МС-черный-1но-IP65-КЭАЗ (Арт. 248263)	5	



Схема электрическая однолинейная

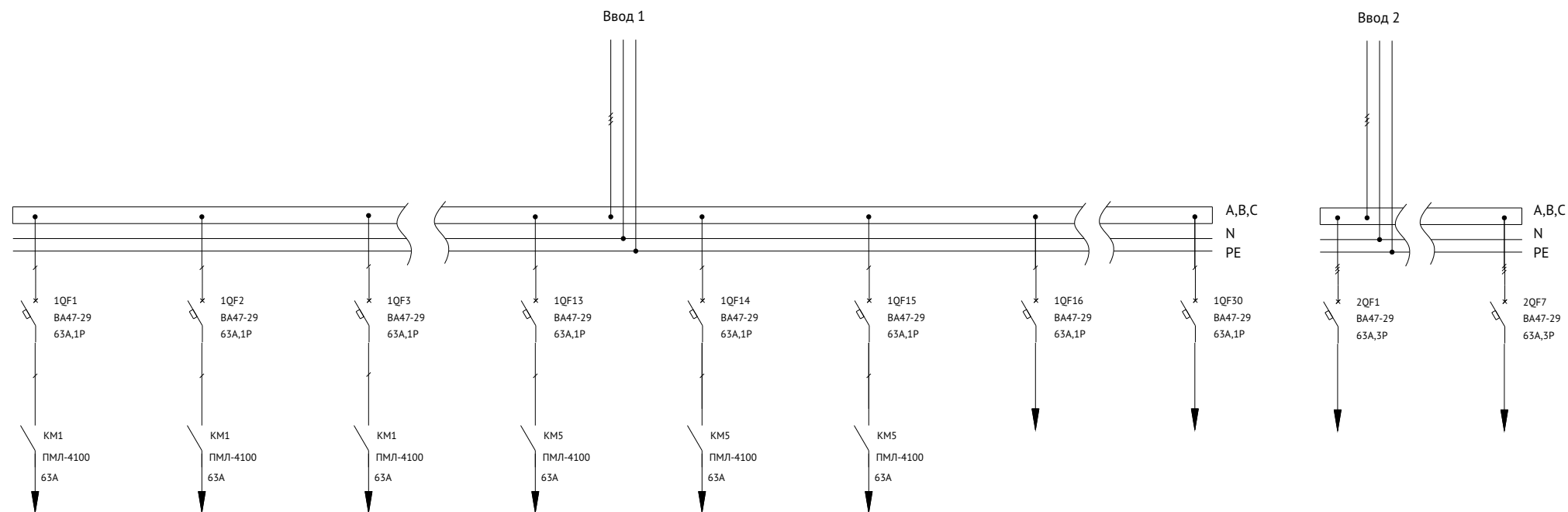
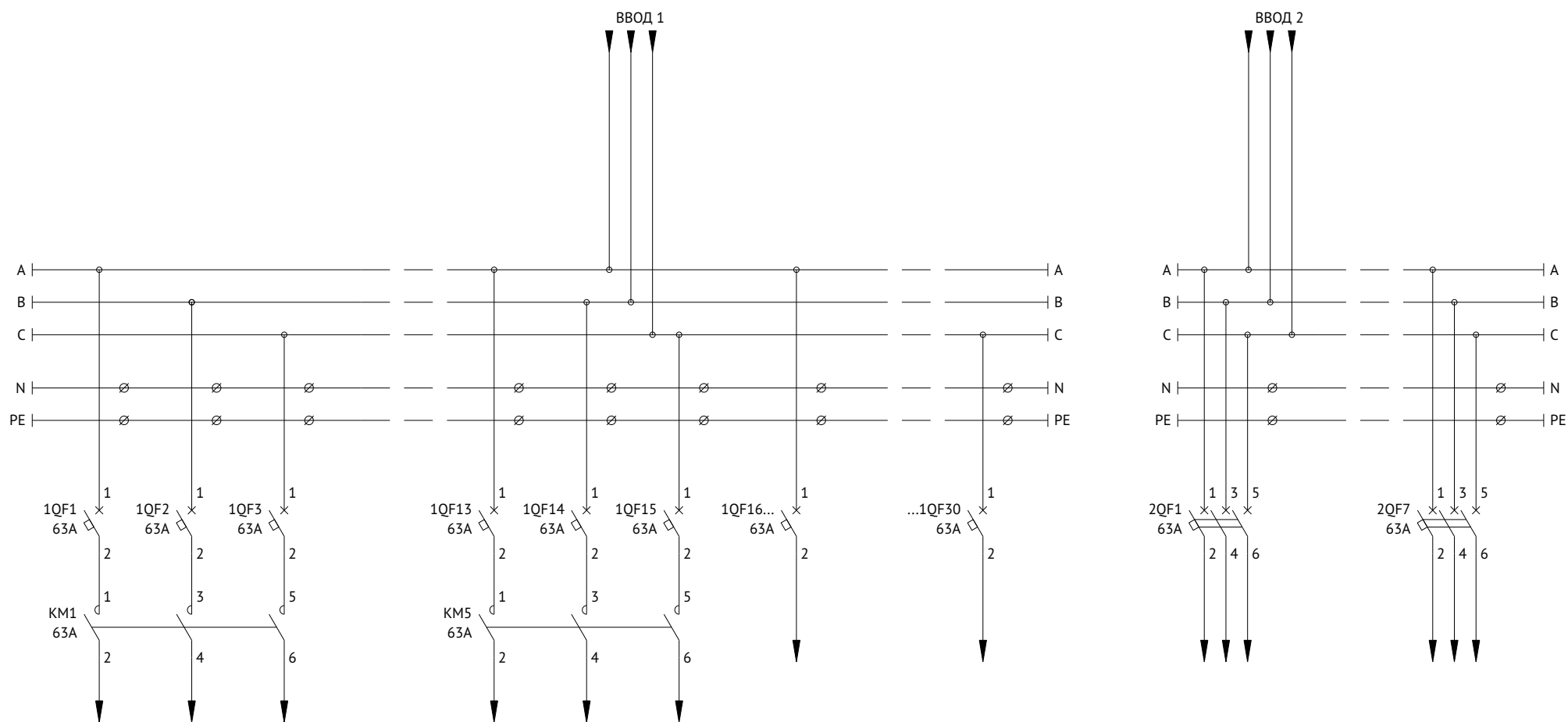
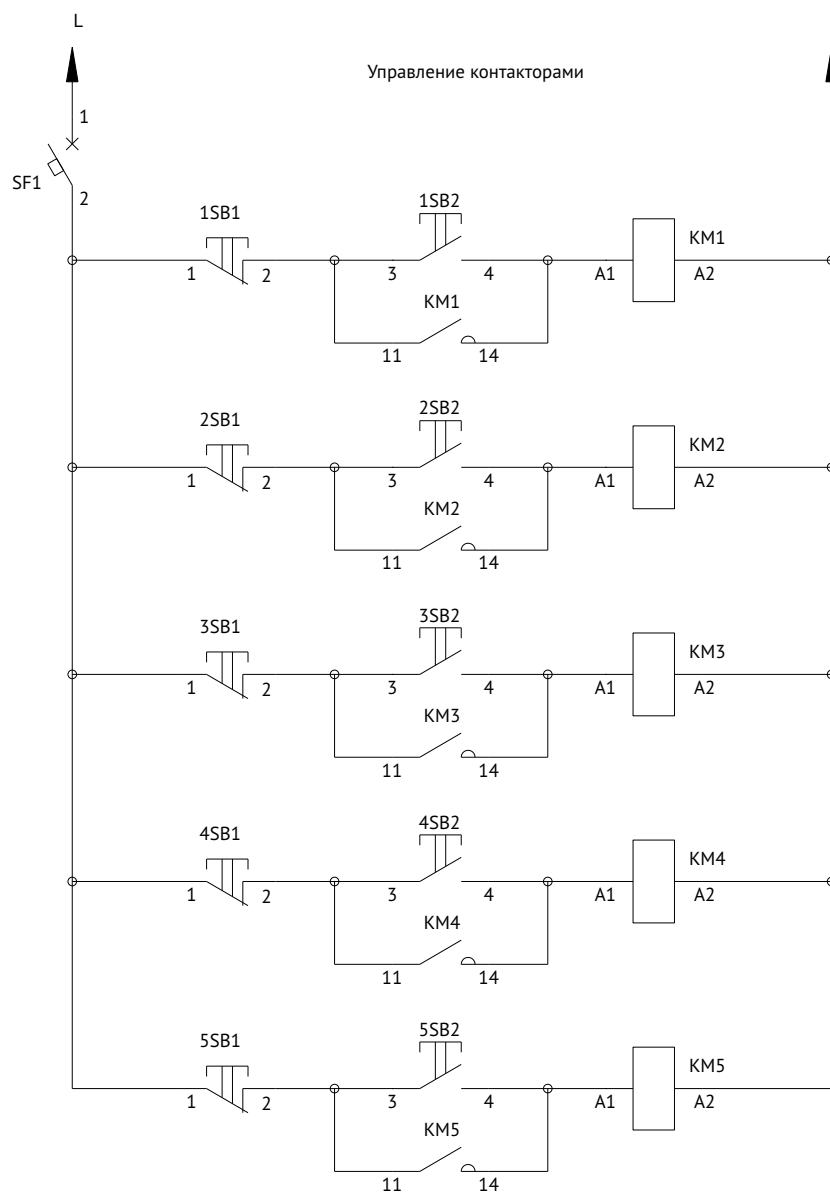


Схема электрическая принципиальная

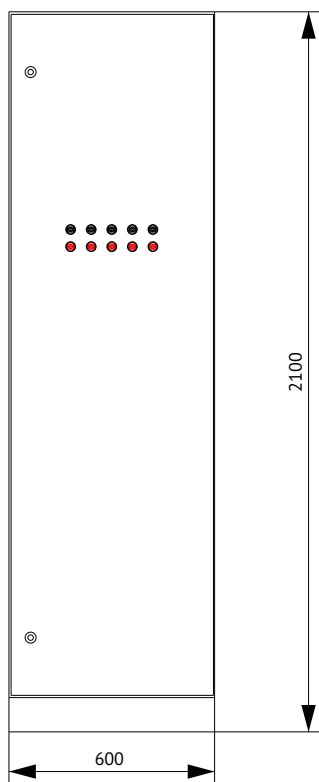


Схему управления контакторами KM1...KM5 см. далее

Схема управления контакторами



## Панель распределительная 2P-127-30 KEAZ



Поз.	Наименование	Количество
1	Корпус металлический ВРУ-2000х600х450-СР-IP31-УХЛ4-КЭАЗ (Арт. 272452)	1
2	Уголок перфорированный оцинкованный - 1900 (2 шт.) (Арт. 272083)	1
3	Панель монтажная оцинкованная - 50х520 - КЭАЗ (Арт. 272092)	3
4	Панель монтажная оцинкованная - 100х520 - КЭАЗ (Арт. 272093)	4
5	Комплект панелей боковых ВРУ - IP31 - 2000х450 - КЭАЗ (Арт. 272466)	1
6	Цоколь ВРУ - 100х600х450 - КЭАЗ (Арт. 272072)	1

### Спецификация

Поз. обозначение	Наименование	Количество	Примечание
1QF1...1QF27	Выключатель автоматический модульный ВА47-29-1С63-УХЛ3-КЭАЗ (Арт. 141590)	27	
2QF1...2QF8	Выключатель автоматический модульный ВА47-29-3С63-УХЛ3-КЭАЗ (Арт. 141621)	8	
KM1...KM5	Контактор ПМЛ-4100-63А-220АС-УХЛ4-Б-КЭАЗ (Арт. 110626)	5	
SF1	Выключатель автоматический модульный ВА47-29-1С16-УХЛ3-КЭАЗ (Арт. 141493)	1	
1SB1...5SB1	Кнопка управления КМЕ4601МС-красный-1нз-IP65-КЭАЗ (Арт. 248261)	5	
1SB2...5SB2	Кнопка управления КМЕ4610МС-черный-1но-IP65-КЭАЗ (Арт. 248263)	5	



Схема электрическая однолинейная

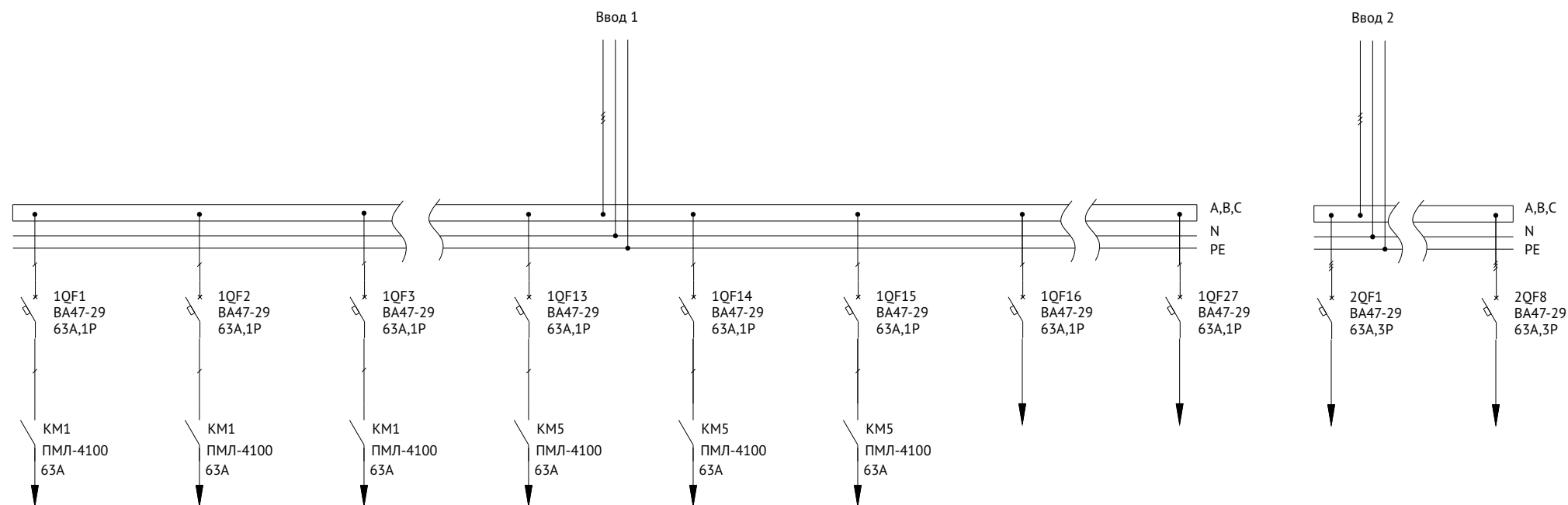
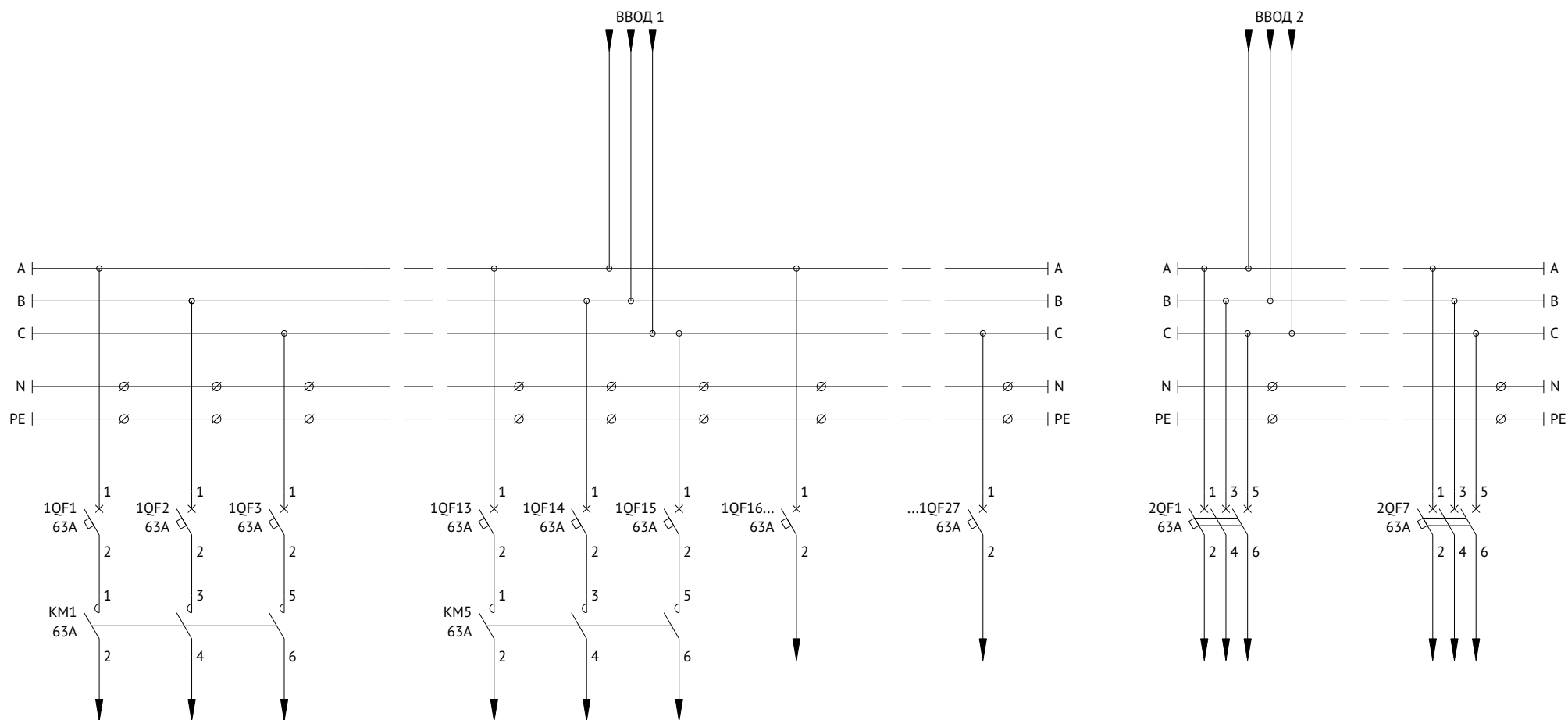


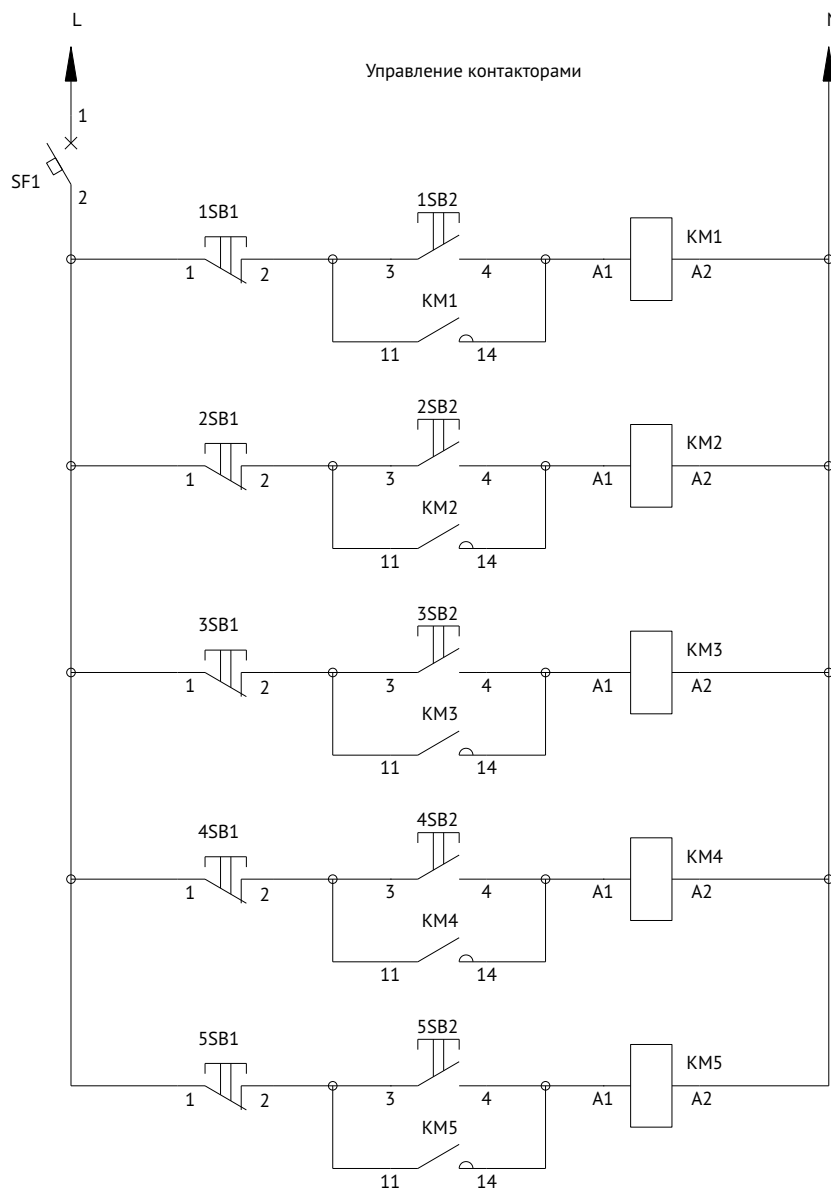


Схема электрическая принципиальная

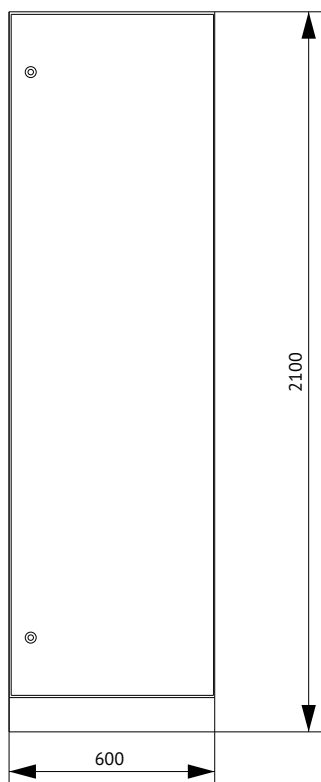


Схему управления контакторами KM1...KM5 см. далее

Схема управления контакторами



## Панель распределительная 2P-128-30 KEAZ



Поз.	Наименование	Количество
1	Корпус металлический ВРУ-2000х600х450-СР-IP31-УХЛ4-КЭАЗ (Арт. 272452)	1
2	Уголок перфорированный оцинкованный - 1900 (2 шт.) (Арт. 272083)	1
3	Панель монтажная оцинкованная - 50х520 - КЭАЗ (Арт. 272092)	3
4	Панель монтажная оцинкованная - 100х520 - КЭАЗ (Арт. 272093)	1
5	Панель монтажная оцинкованная - 200х520 - КЭАЗ (Арт. 272095)	2
6	Комплект панелей боковых ВРУ - IP31 - 2000х450 - КЭАЗ (Арт. 272466)	1
7	Цоколь ВРУ - 100х600х450 - КЭАЗ (Арт. 272072)	1

### Спецификация

Поз. обозначение	Наименование	Количество	Примечание
1QF1..1QF4	Выключатель автоматический модульный ВА47-100-3С63-УХЛ3-КЭАЗ (Арт. 233034)	4	
1QF5, 2QF1	Выключатель автоматический ВА57-35-340010-125А-1250-690АС-УХЛ3-КЭАЗ (Арт. 108576)	2	
1QF6, 2QF2	Выключатель автоматический ВА57-35-340010-250А-2500-690АС-УХЛ3-КЭАЗ (Арт. 108600)	2	



Схема электрическая однолинейная

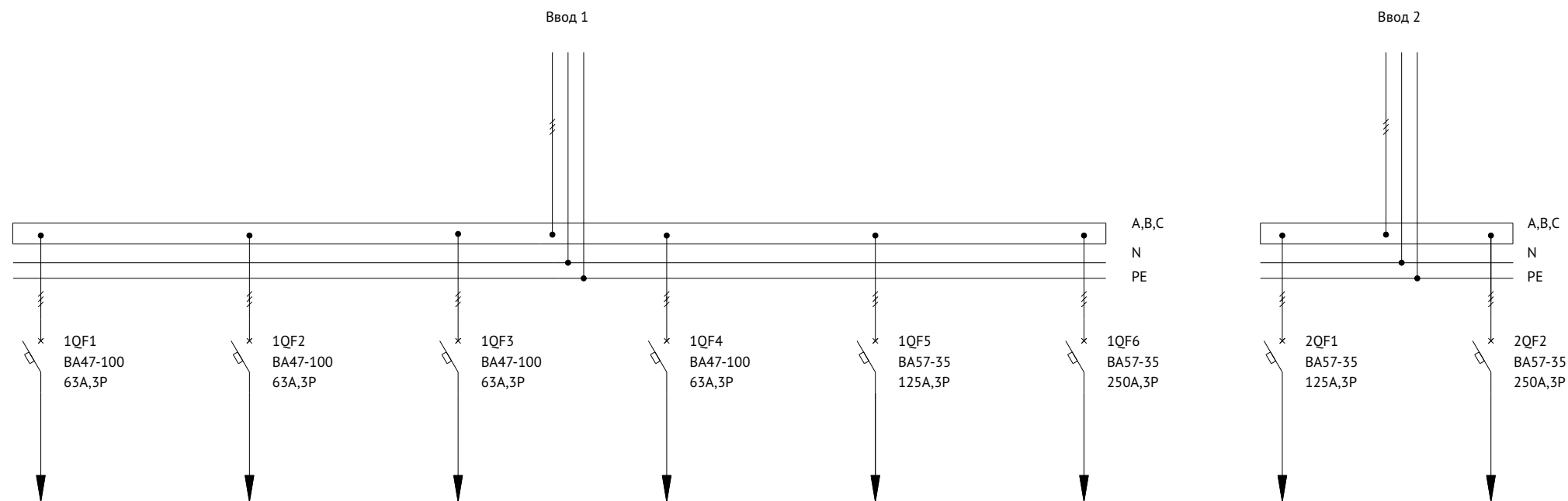
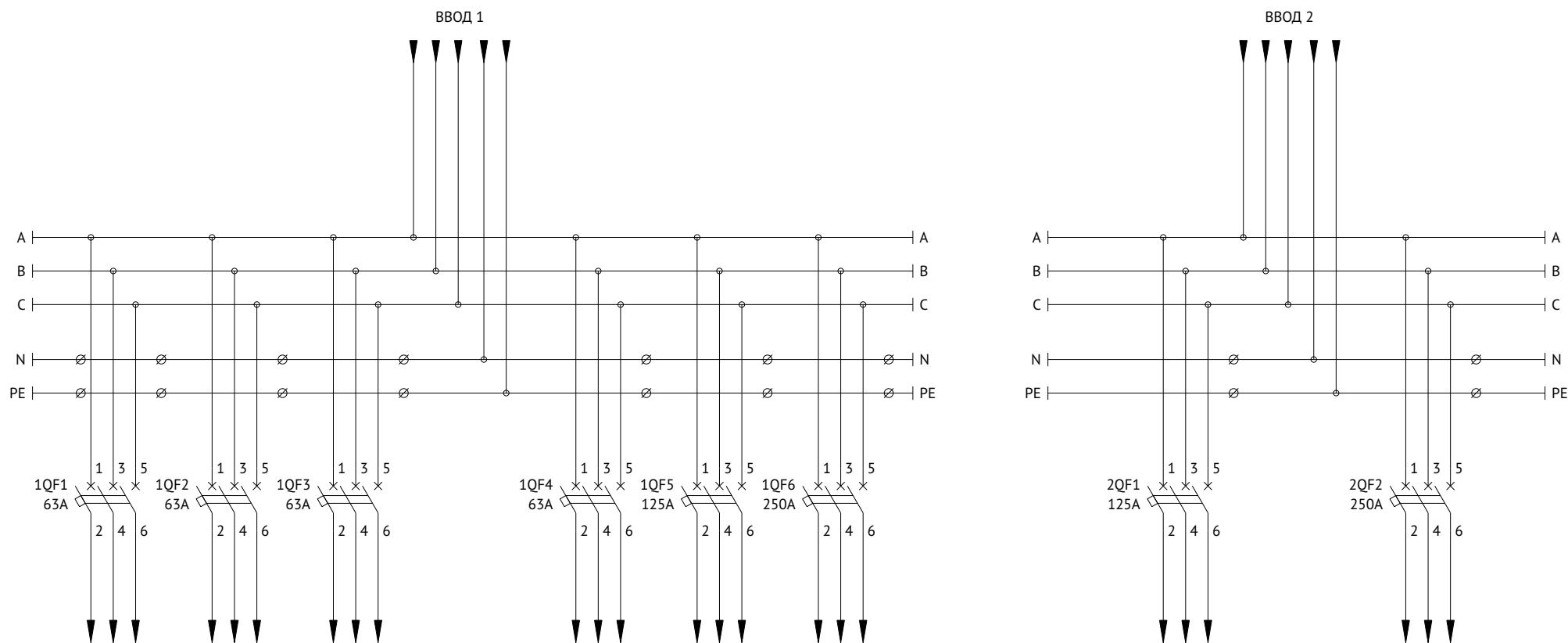
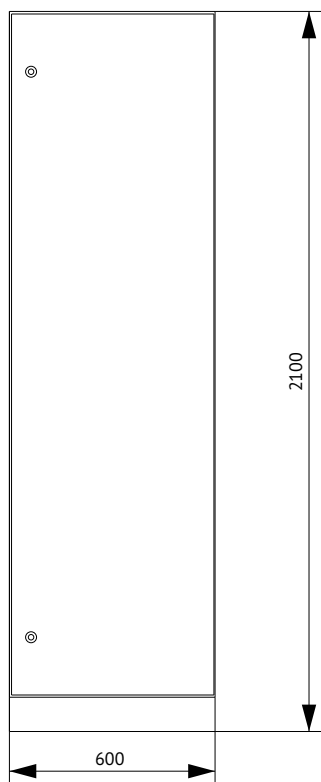


Схема электрическая принципиальная



## Панель распределительная 2P-129-30 KEAZ



Поз.	Наименование	Количество
1	Корпус металлический ВРУ-2000х600х450-СР-IP31-УХЛ4-КЭАЗ (Арт. 272452)	1
2	Уголок перфорированный оцинкованный - 1900 (2 шт.) (Арт. 272083)	1
3	Панель монтажная оцинкованная - 50х520 - КЭАЗ (Арт. 272092)	3
4	Панель монтажная оцинкованная - 100х520 - КЭАЗ (Арт. 272093)	1
5	Панель монтажная оцинкованная - 200х520 - КЭАЗ (Арт. 272095)	1
6	Комплект панелей боковых ВРУ - IP31 - 2000х450 - КЭАЗ (Арт. 272466)	1
7	Цоколь ВРУ - 100х600х450 - КЭАЗ (Арт. 272072)	1

### Спецификация

Поз. обозначение	Наименование	Количество	Примечание
1QF1..1QF4	Выключатель автоматический модульный ВА47-100-3С63-УХЛ3-КЭАЗ (Арт. 233034)	4	
2QF1...2QF3	Выключатель автоматический ВА57-35-340010-125А-1250-690АС-УХЛ3-КЭАЗ (Арт. 108576)	3	



Схема электрическая однолинейная

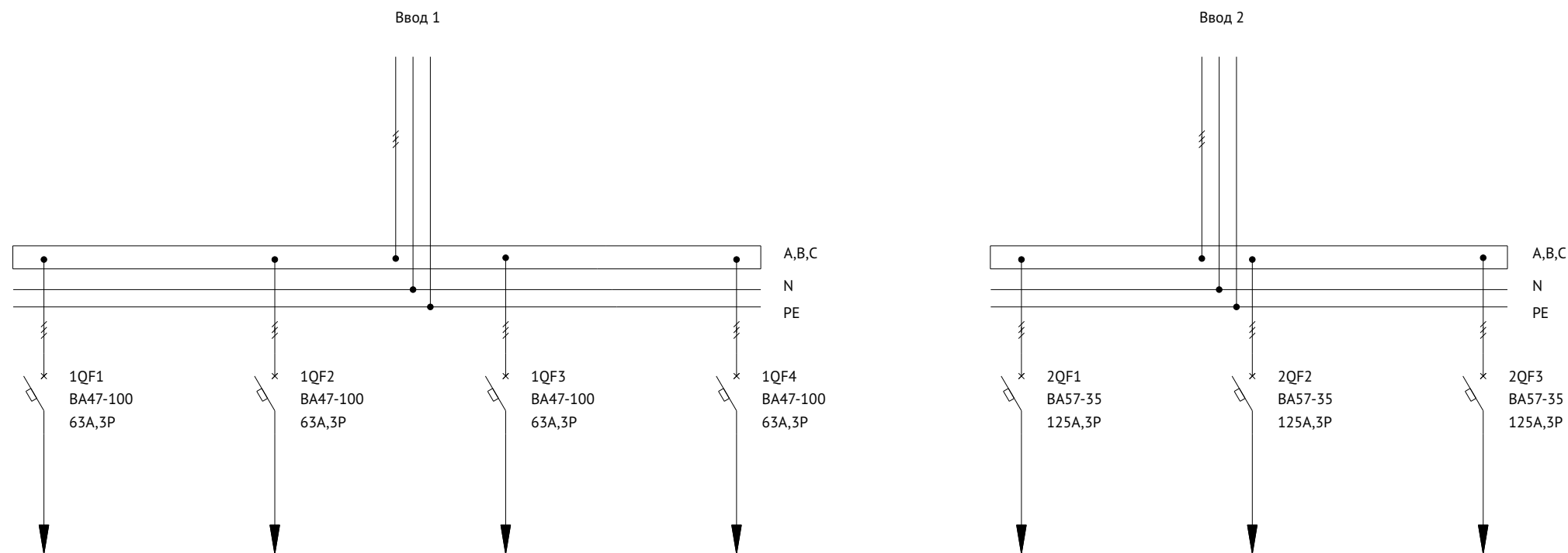
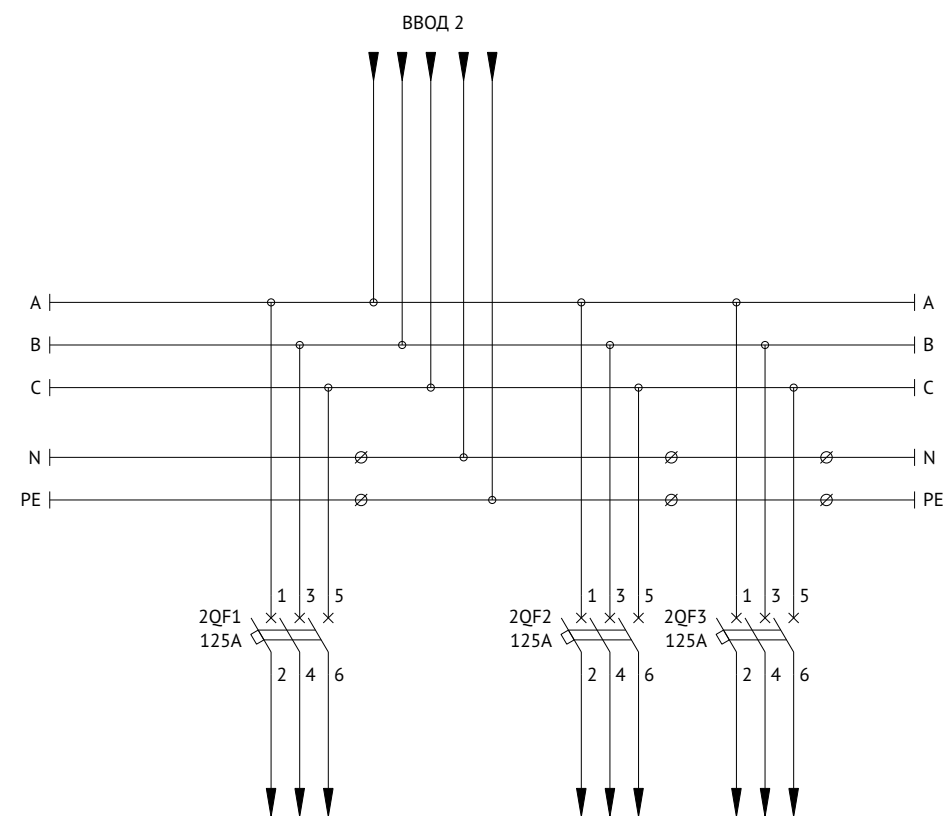
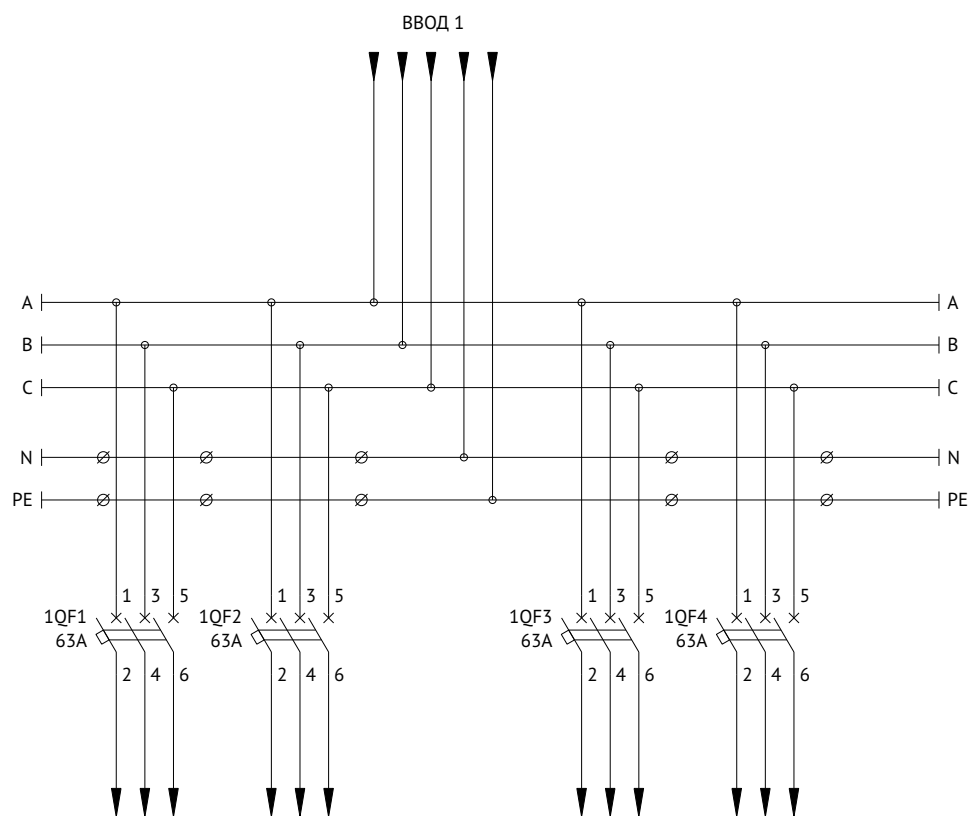
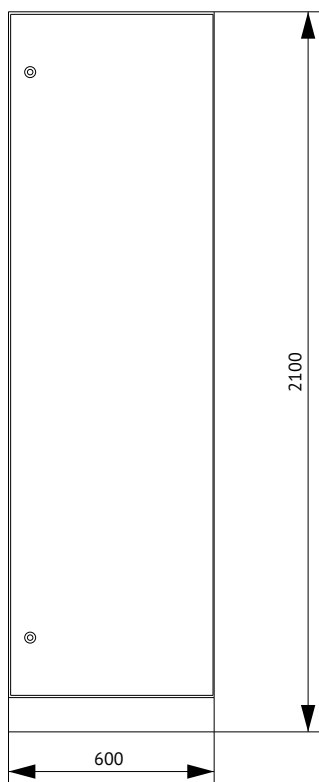


Схема электрическая принципиальная





## Панель распределительная 2P-130-30 KEAZ



Поз.	Наименование	Количество
1	Корпус металлический ВРУ-2000х600х450-СР-IP31-УХЛ4-КЭАЗ (Арт. 272452)	1
2	Уголок перфорированный оцинкованный - 1900 (2 шт.) (Арт. 272083)	1
3	Панель монтажная оцинкованная - 50х520 - КЭАЗ (Арт. 272092)	3
4	Панель монтажная оцинкованная - 100х520 - КЭАЗ (Арт. 272093)	1
5	Панель монтажная оцинкованная - 200х520 - КЭАЗ (Арт. 272095)	2
6	Комплект панелей боковых ВРУ - IP31 - 2000х450 - КЭАЗ (Арт. 272466)	1
7	Цоколь ВРУ - 100х600х450 - КЭАЗ (Арт. 272072)	1

### Спецификация

Поз. обозначение	Наименование	Количество	Примечание
1QF1..1QF4	Выключатель автоматический модульный ВА47-100-3С63-УХЛ3-КЭАЗ (Арт. 233034)	4	
1QF5, 1QF6	Выключатель автоматический ВА57-35-340010-250А-2500-690АС-УХЛ3-КЭАЗ (Арт.108600)	2	
2QF1... 2QF3	Выключатель автоматический ВА57-35-340010-125А-1250-690АС-УХЛ3-КЭАЗ (Арт. 108576)	3	



Схема электрическая однолинейная

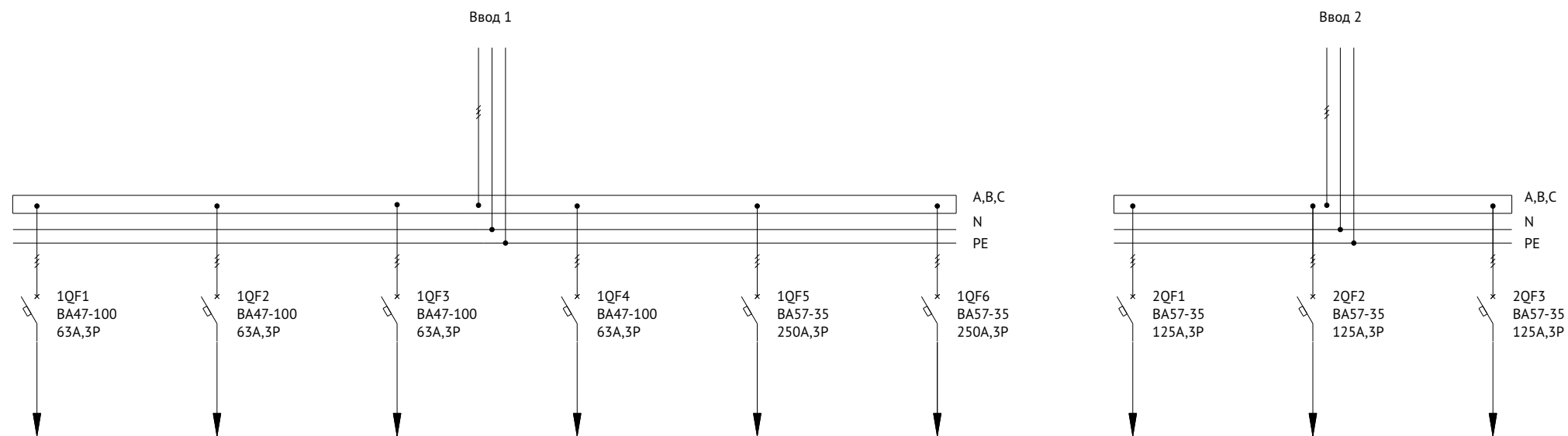
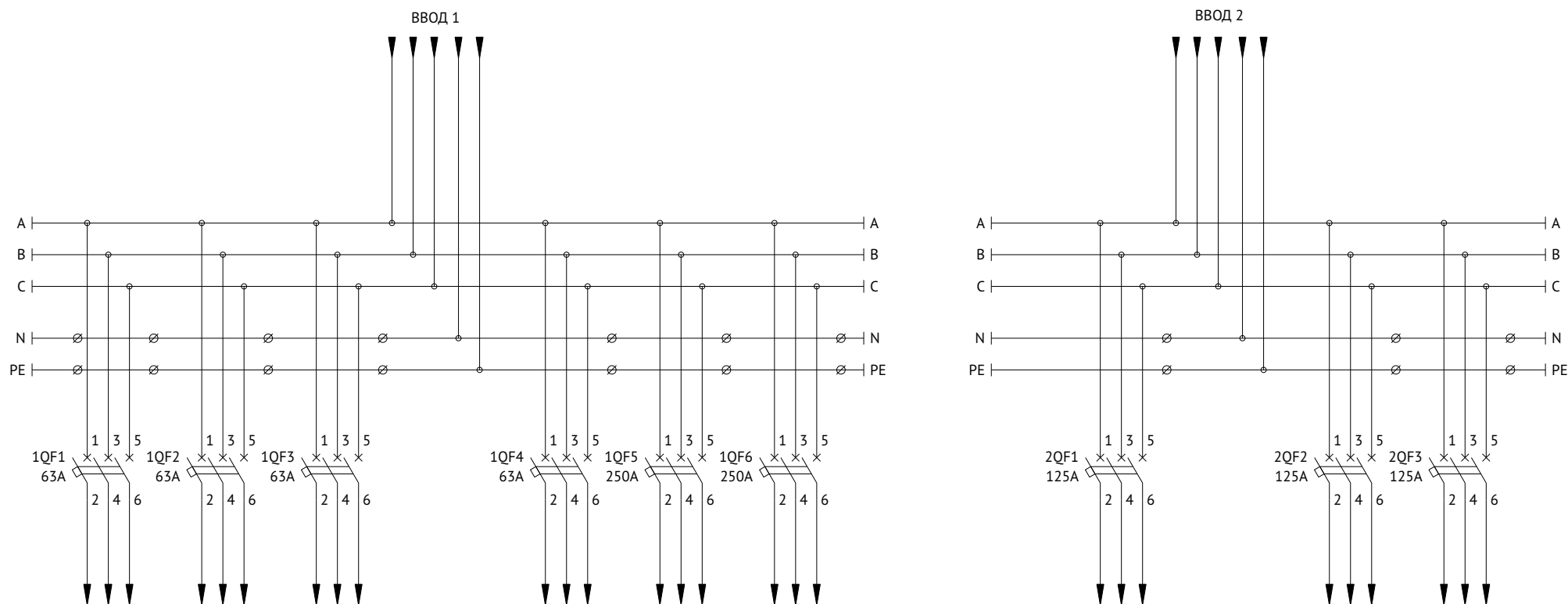
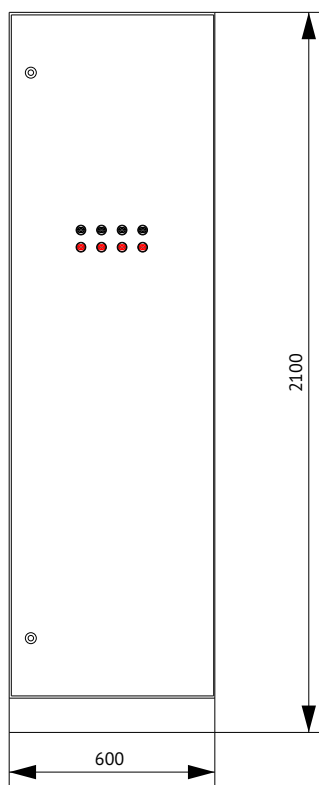


Схема электрическая принципиальная



## Панель распределительная 2P-131-30 KEAZ



Поз.	Наименование	Количество
1	Корпус металлический ВРУ-2000х600х450-СР-IP31-УХЛ4-КЭАЗ (Арт. 272452)	1
2	Уголок перфорированный оцинкованный - 1900 (2 шт.) (Арт. 272083)	1
3	Панель монтажная оцинкованная - 50х520 - КЭАЗ (Арт. 272092)	3
4	Панель монтажная оцинкованная - 100х520 - КЭАЗ (Арт. 272093)	4
5	Комплект панелей боковых ВРУ - IP31 - 2000х450 - КЭАЗ (Арт. 272466)	1
6	Цоколь ВРУ - 100х600х450 - КЭАЗ (Арт. 272072)	1

### Спецификация

Поз. обозначение	Наименование	Количество	Примечание
1QF1...1QF30	Выключатель автоматический модульный ВА47-29-1С63-УХЛ3-КЭАЗ (Арт. 141590)	30	
2QF1...2QF8	Выключатель автоматический модульный ВА47-29-3С63-УХЛ3-КЭАЗ (Арт. 141621)	8	
KM1...KM4	Контактор ПМЛ-4100-63А-220АС-УХЛ4-Б-КЭАЗ (Арт. 110626)	4	
SF1	Выключатель автоматический модульный ВА47-29-1С16-УХЛ3-КЭАЗ (Арт. 141493)	1	
1SB1...4SB1	Кнопка управления КМЕ4601МС-красный-1нз-IP65-КЭАЗ (Арт. 248261)	4	
1SB2...4SB2	Кнопка управления КМЕ4610МС-черный-1но-IP65-КЭАЗ (Арт. 248263)	4	



Схема электрическая однолинейная

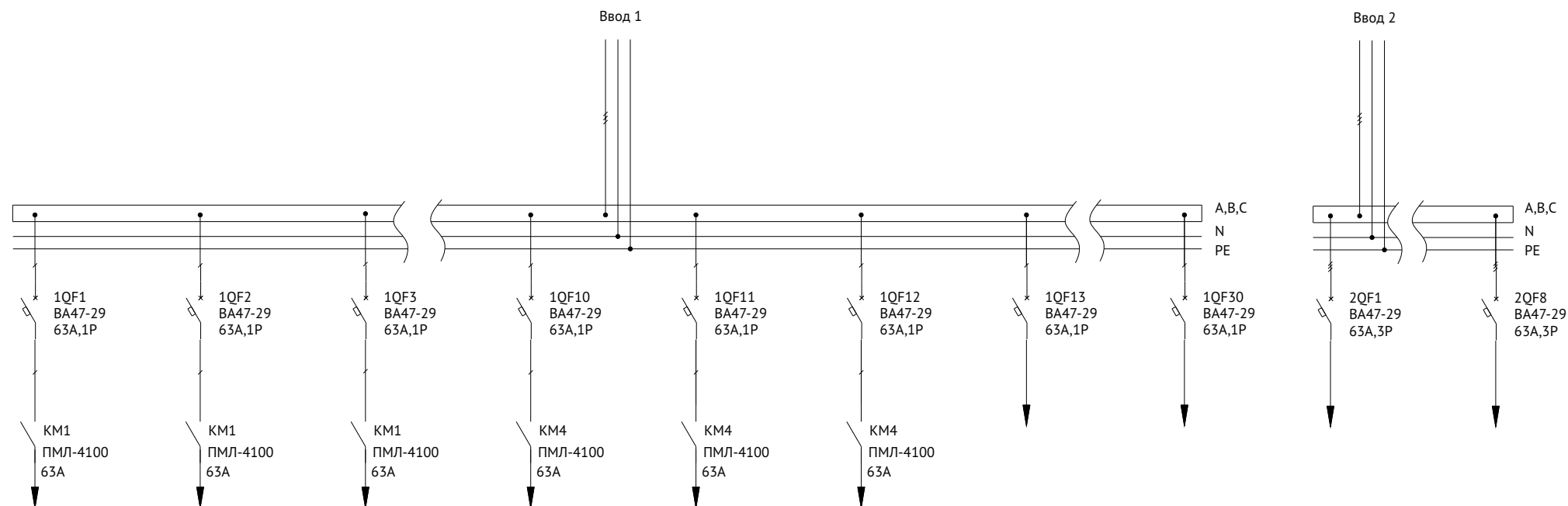
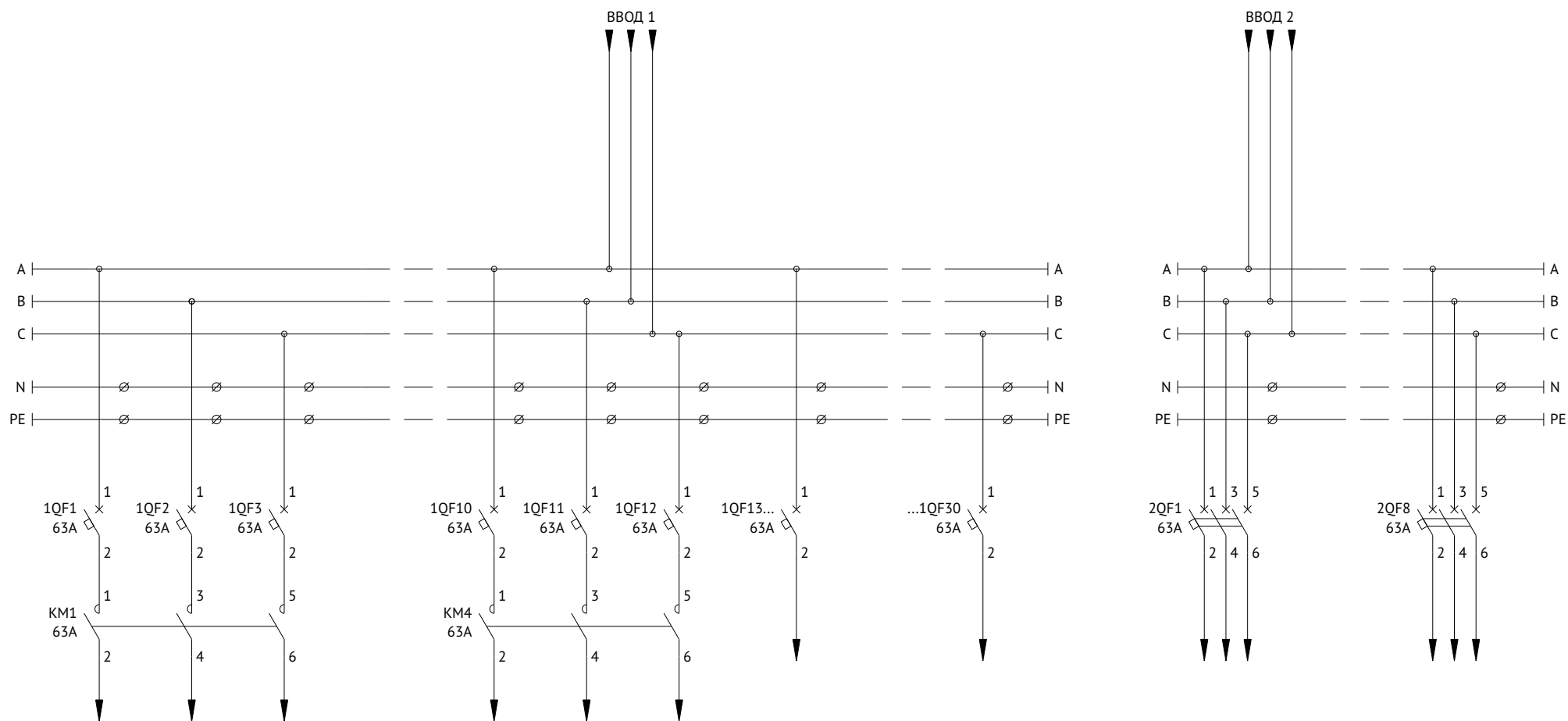
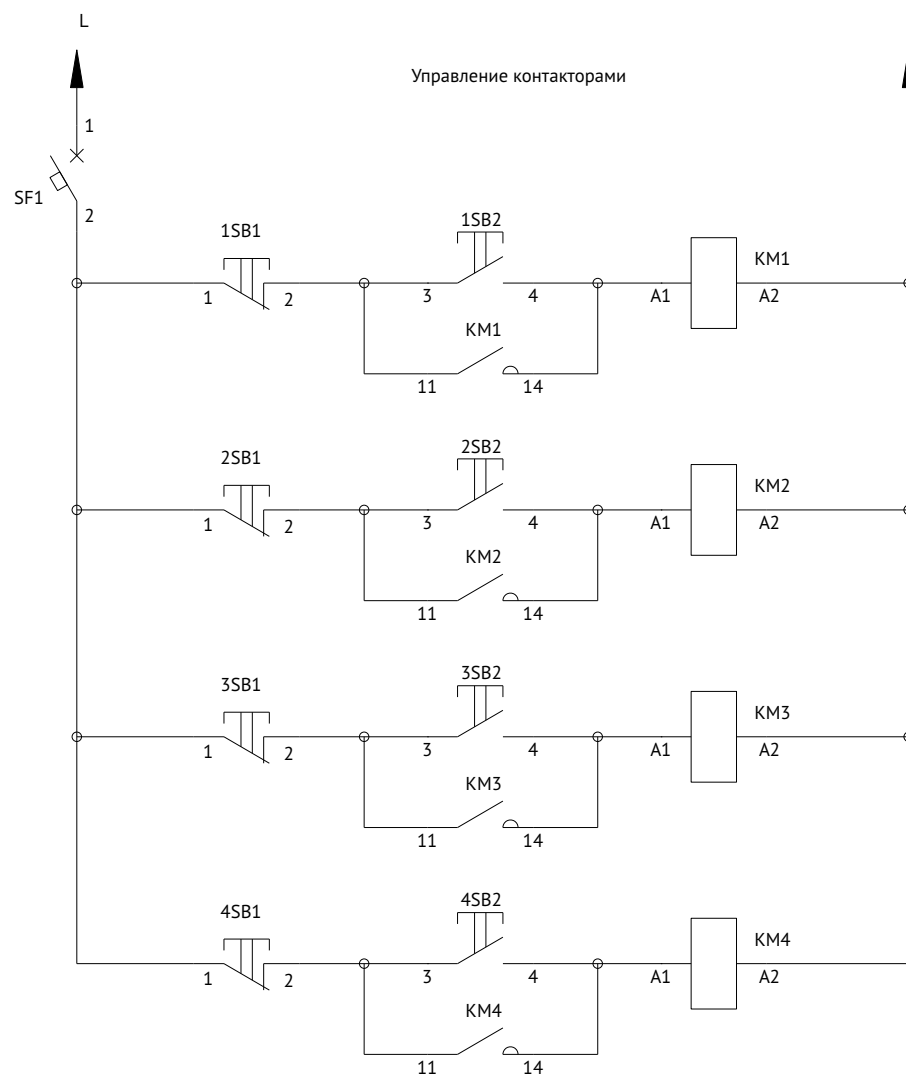


Схема электрическая принципиальная

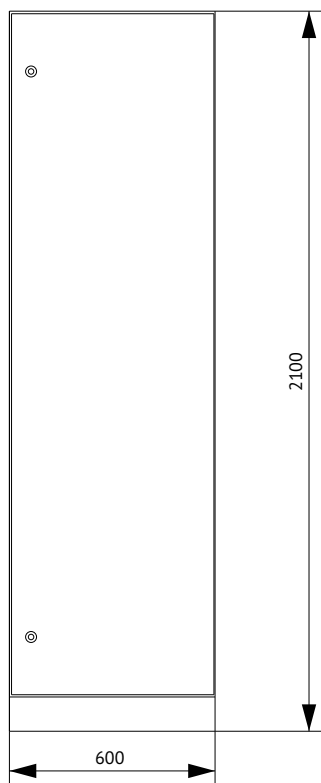


Схему управления контакторами KM1...KM4 см. далее

Схема управления контакторами



## Панель распределительная 2P-132-30 KEAZ



Поз.	Наименование	Количество
1	Корпус металлический ВРУ-2000х600х450-СР-IP31-УХЛ4-КЭАЗ (Арт. 272452)	1
2	Уголок перфорированный оцинкованный - 1900 (2 шт.) (Арт. 272083)	1
3	Панель монтажная оцинкованная - 50х520 - КЭАЗ (Арт. 272092)	3
4	Панель монтажная оцинкованная - 200х520 - КЭАЗ (Арт. 272095)	2
5	Комплект панелей боковых ВРУ - IP31 - 2000х450 - КЭАЗ (Арт. 272466)	1
6	Цоколь ВРУ - 100х600х450 - КЭАЗ (Арт. 272072)	1

### Спецификация

Поз. обозначение	Наименование	Количество	Примечание
1QF1... 1QF3	Выключатель автоматический ВА57-35-340010-125А-1250-690АС-УХЛ3-КЭАЗ (Арт. 108576)	3	
2QF1, 2QF2	Выключатель автоматический ВА57-35-340010-250А-2500-690АС-УХЛ3-КЭАЗ (Арт. 108600)	2	





Схема электрическая однолинейная

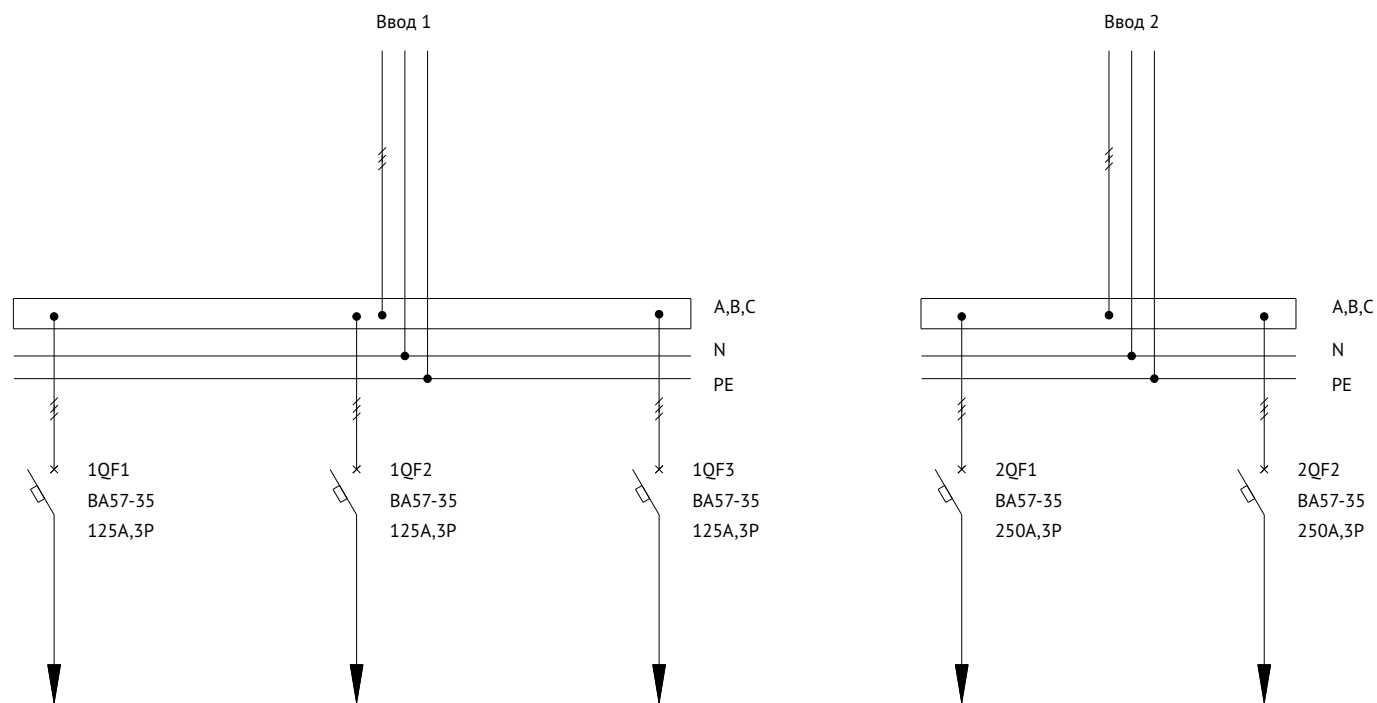
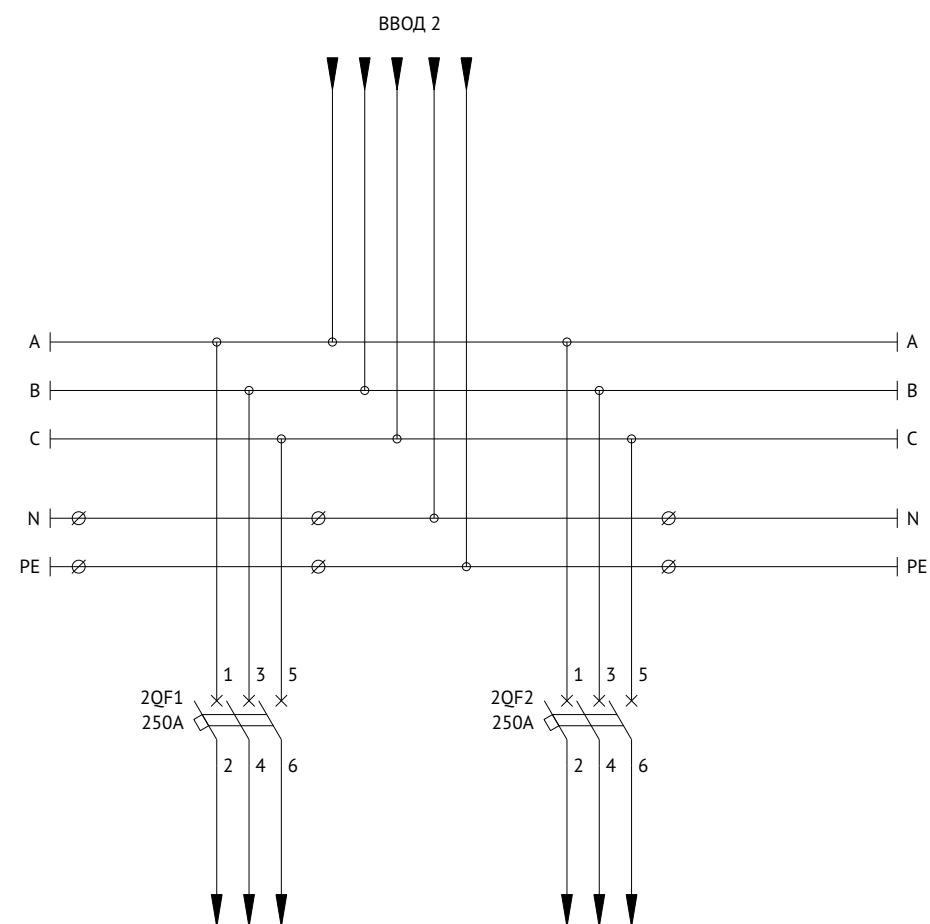
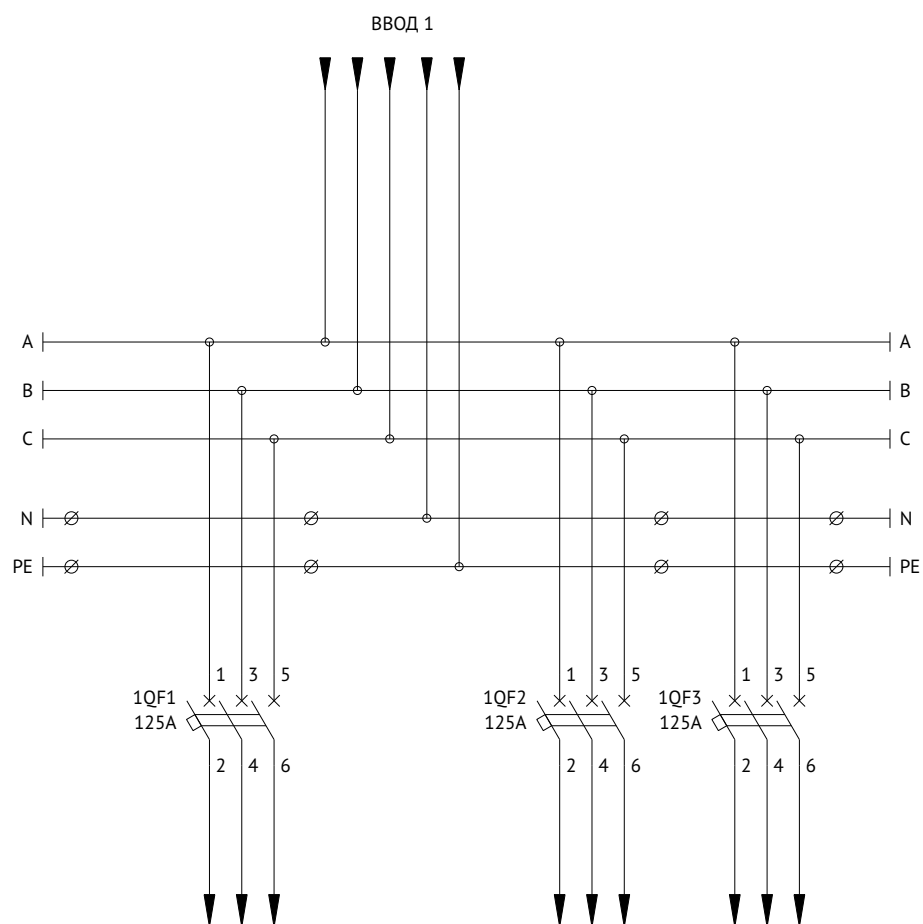
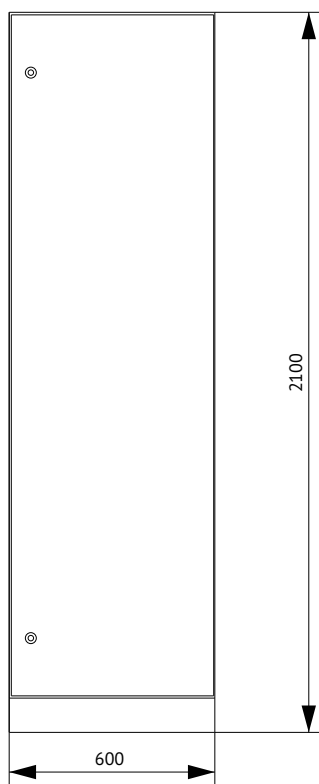


Схема электрическая принципиальная



## Панель распределительная 2P-133-30 KEAZ



Поз.	Наименование	Количество
1	Корпус металлический ВРУ-2000х600х450-СР-IP31-УХЛ4-КЭАЗ (Арт. 272452)	1
2	Уголок перфорированный оцинкованный - 1900 (2 шт.) (Арт. 272083)	1
3	Панель монтажная оцинкованная - 50х520 - КЭАЗ (Арт. 272092)	3
4	Панель монтажная оцинкованная - 200х520 - КЭАЗ (Арт. 272095)	3
5	Комплект панелей боковых ВРУ - IP31 - 2000х450 - КЭАЗ (Арт. 272466)	1
6	Цоколь ВРУ - 100х600х450 - КЭАЗ (Арт. 272072)	1

### Спецификация

Поз. обозначение	Наименование	Количество	Примечание
1QF1..1QF5	Выключатель автоматический ВА57-35-340010-160А-1600-690АС-УХЛ3-КЭАЗ (Арт. 108586)	5	
2QF1, 2QF2	Выключатель автоматический ВА57-35-340010-250А-2500-690АС-УХЛ3-КЭАЗ (Арт. 108600)	2	



Схема электрическая однолинейная

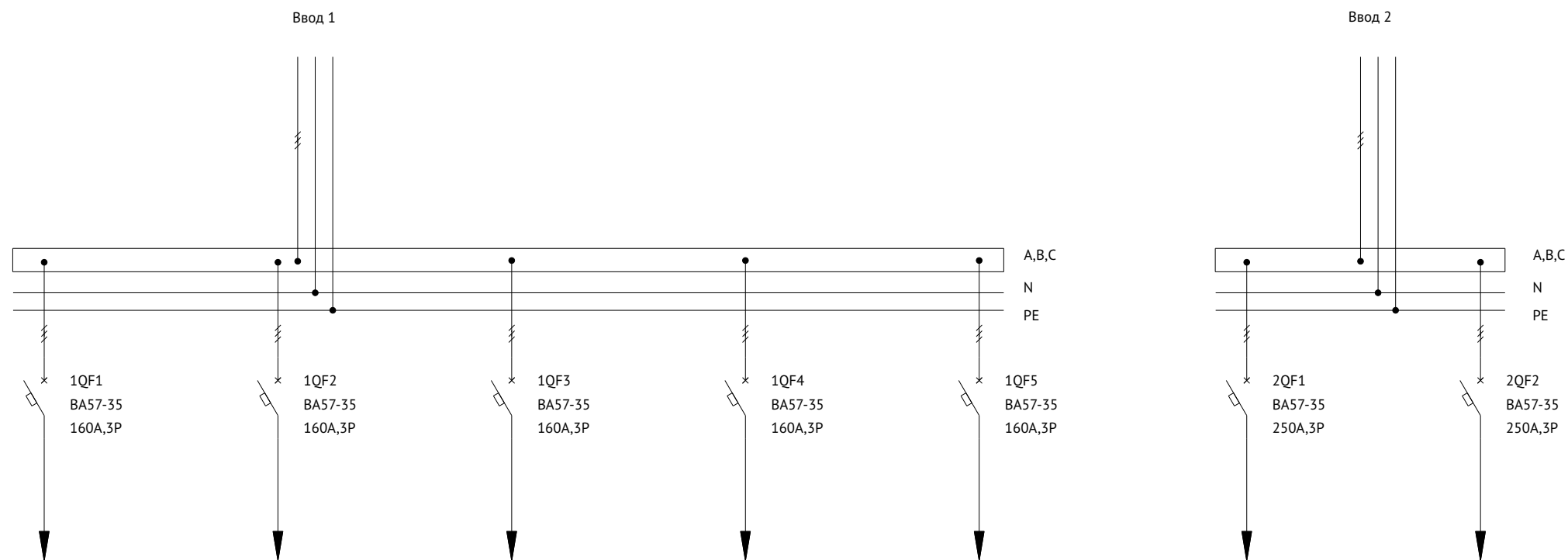
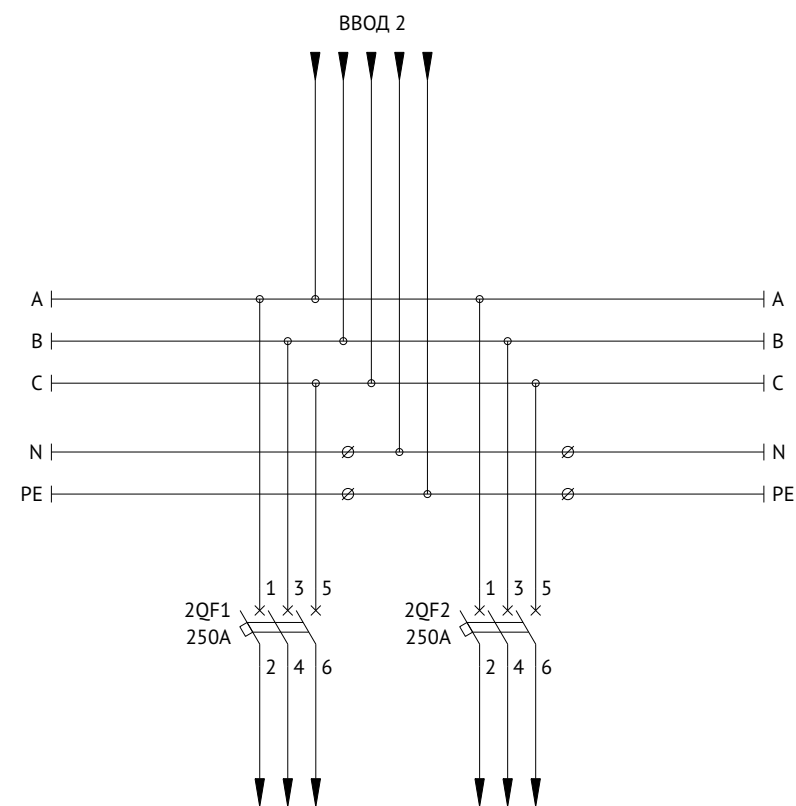
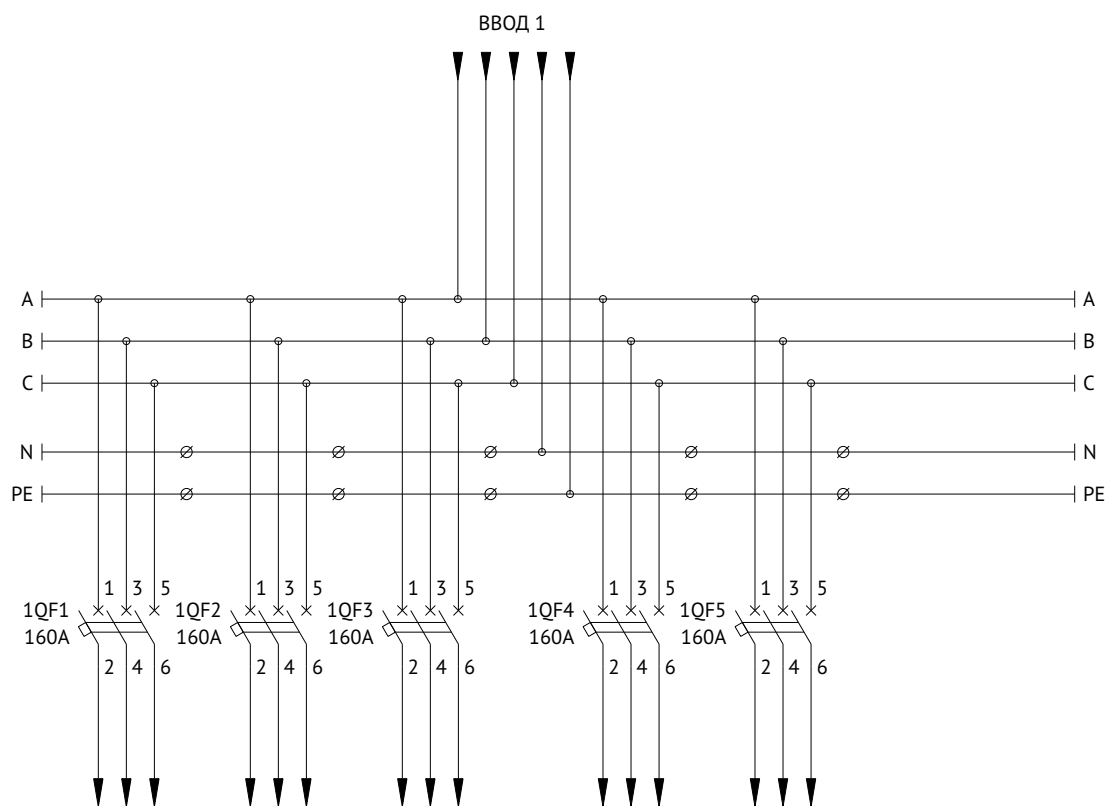
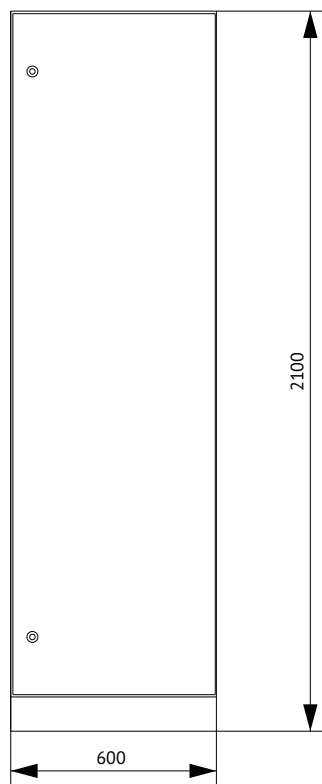


Схема электрическая принципиальная



## Панель распределительная 2P-134-30 KEAZ



Поз.	Наименование	Количество
1	Корпус металлический ВРУ-2000х600х450-СР-IP31-УХЛ4-КЭАЗ (Арт. 272452)	1
2	Уголок перфорированный оцинкованный - 1900 (2 шт.) (Арт. 272083)	1
3	Панель монтажная оцинкованная - 50х520 - КЭАЗ (Арт. 272092)	3
4	Панель монтажная оцинкованная - 100х520 - КЭАЗ (Арт. 272093)	1
5	Панель монтажная оцинкованная - 200х520 - КЭАЗ (Арт. 272095)	1
6	Комплект панелей боковых ВРУ - IP31 - 2000х450 - КЭАЗ (Арт. 272466)	1
7	Цоколь ВРУ - 100х600х450 - КЭАЗ (Арт. 272072)	1

### Спецификация

Поз. обозначение	Наименование	Количество	Примечание
1QF1..1QF8	Выключатель автоматический модульный ВА47-29-3С63-УХЛ3-КЭАЗ (Арт. 141621)	8	
2QF1, 2QF2	Выключатель автоматический ВА57-35-340010-250А-2500-690АС-УХЛ3-КЭАЗ (Арт. 108600)	2	



Схема электрическая однолинейная

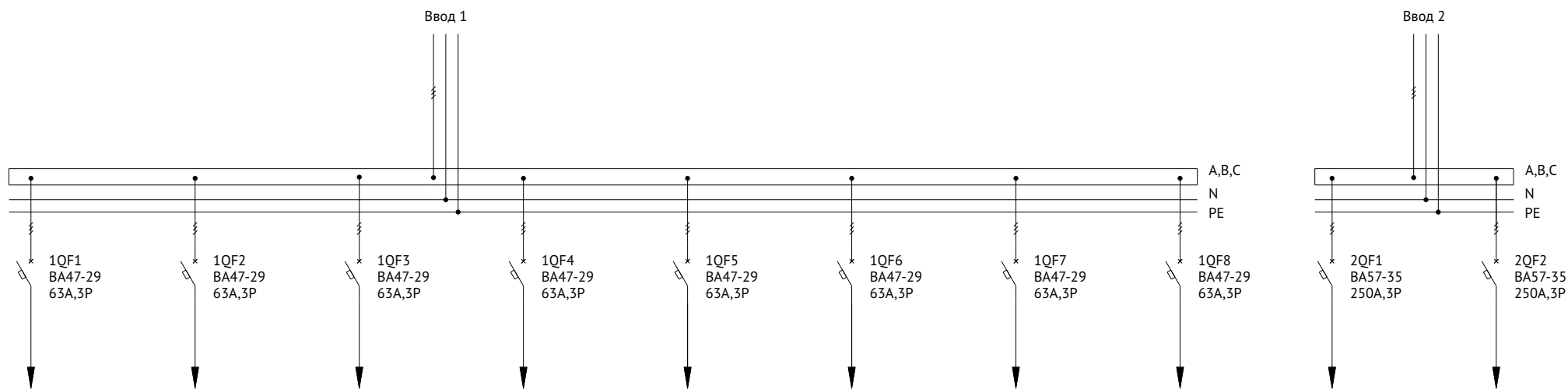
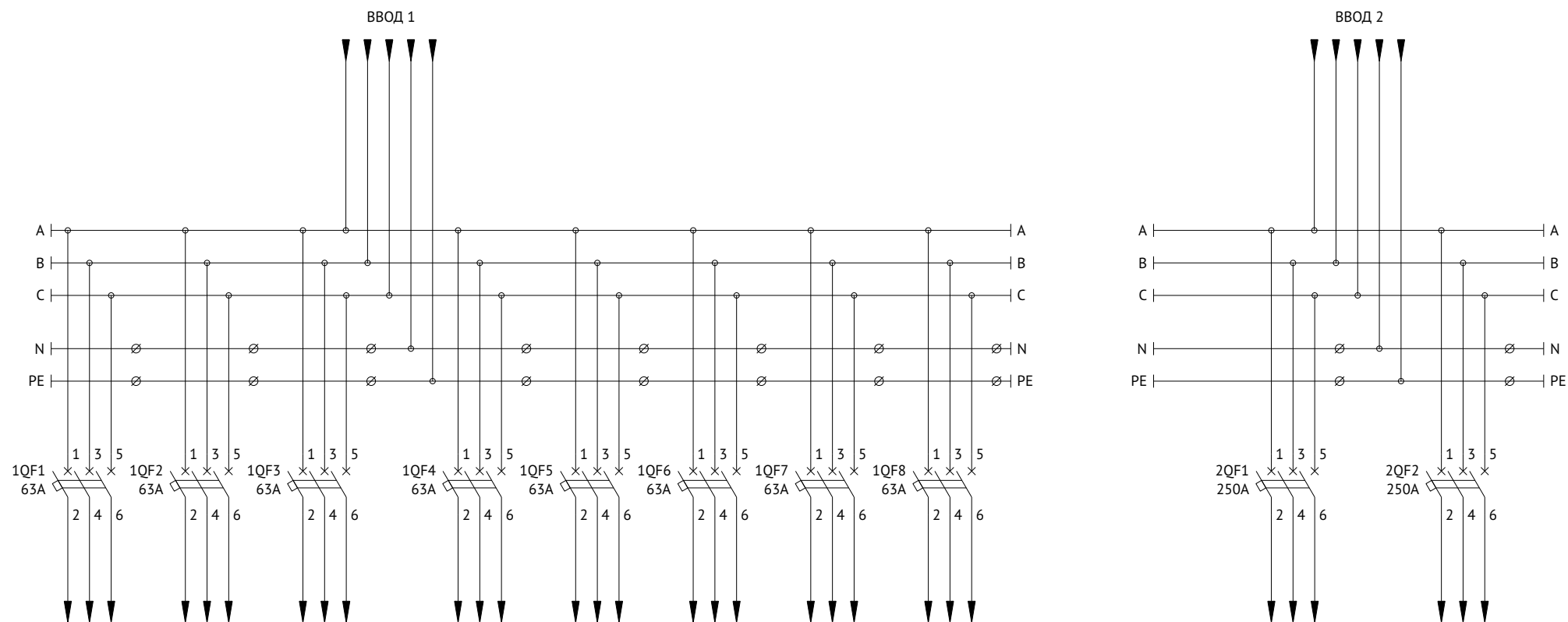
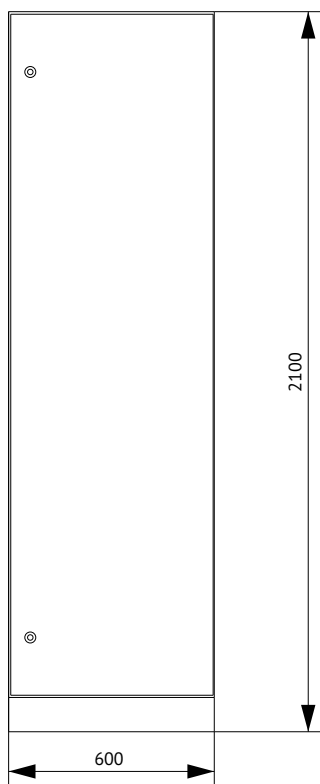


Схема электрическая принципиальная





## Панель распределительная 2P-135-30 KEAZ



Поз.	Наименование	Количество
1	Корпус металлический ВРУ-2000х600х450-СР-ІР31-УХЛ4-КЭАЗ (Арт. 272452)	1
2	Уголок перфорированный оцинкованный - 1900 (2 шт.) (Арт. 272083)	1
3	Панель монтажная оцинкованная - 50х520 - КЭАЗ (Арт. 272092)	3
4	Панель монтажная оцинкованная - 100х520 - КЭАЗ (Арт. 272093)	1
5	Панель монтажная оцинкованная - 200х520 - КЭАЗ (Арт. 272095)	2
6	Комплект панелей боковых ВРУ - ІР31 - 2000х450 - КЭАЗ (Арт. 272466)	1
7	Цоколь ВРУ - 100х600х450 - КЭАЗ (Арт. 272072)	1

### Спецификация

Поз. обозначение	Наименование	Количество	Примечание
1QF1...1QF8	Выключатель автоматический модульный ВА47-29-3С63-УХЛ3-КЭАЗ (Арт. 141621)	8	
2QF1...2QF6	Выключатель автоматический ВА57-35-340010-125А-1250-690АС-УХЛ3-КЭАЗ (Арт. 108576)	6	



Схема электрическая однолинейная

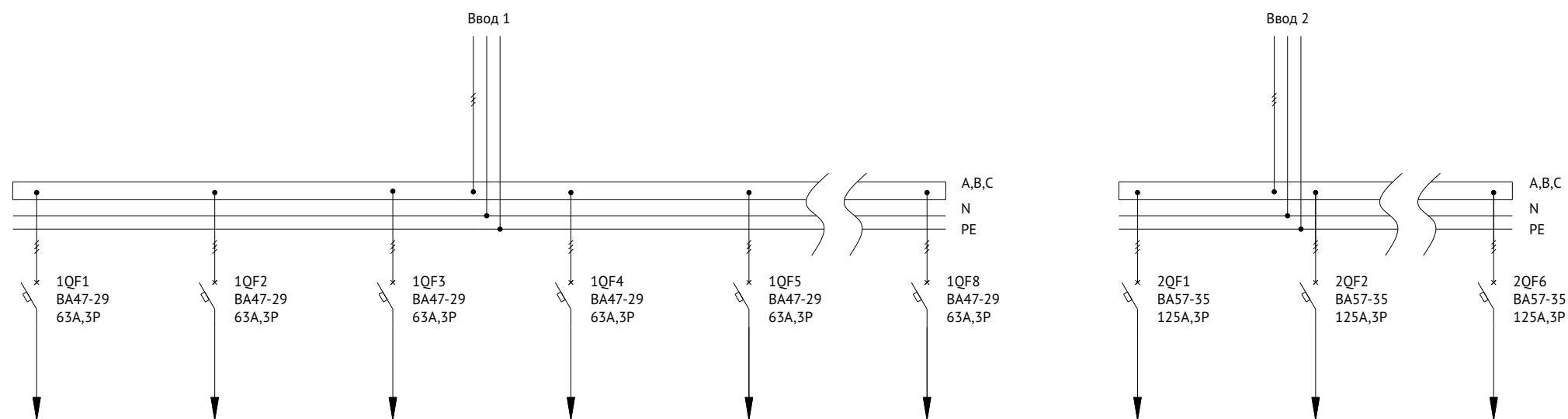
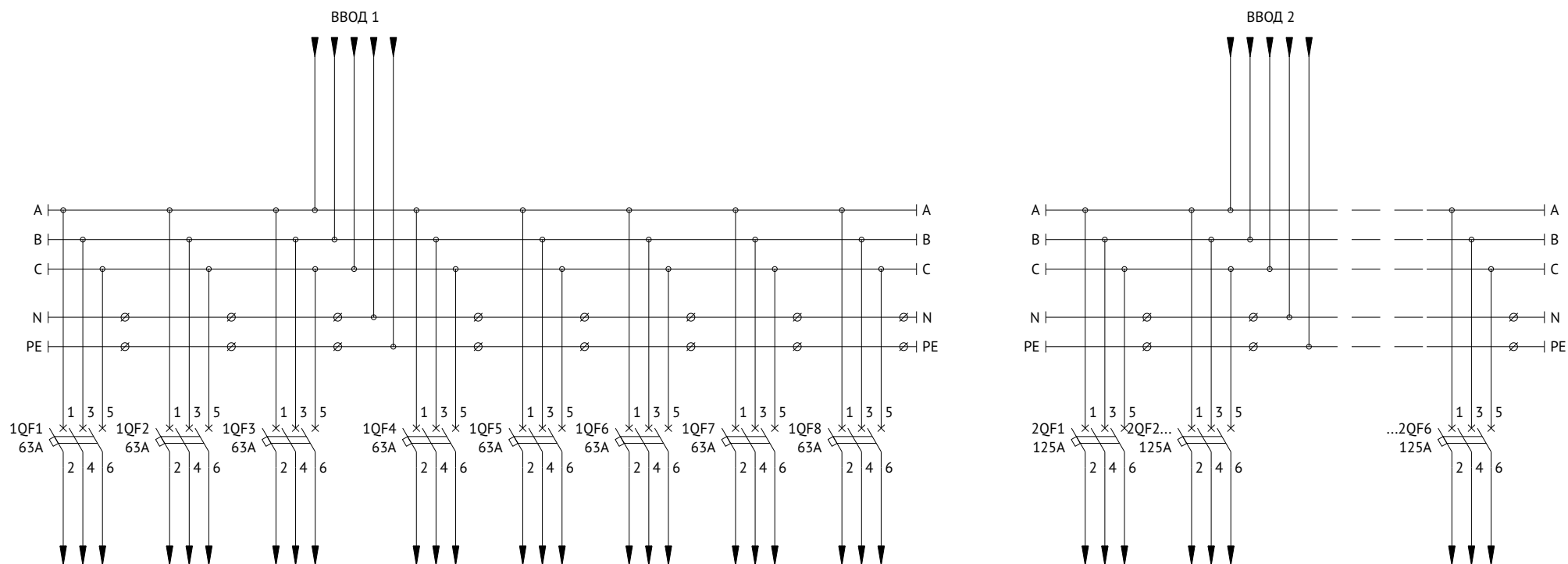
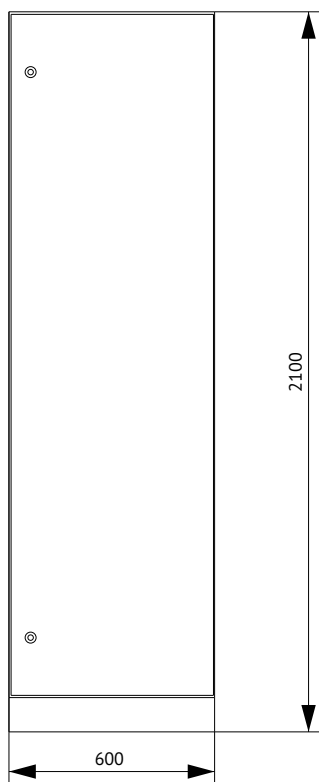


Схема электрическая принципиальная



## Панель распределительная 2P-136-30 KEAZ



Поз.	Наименование	Количество
1	Корпус металлический ВРУ-2000х600х450-СР-IP31-УХЛ4-КЭАЗ (Арт. 272452)	1
2	Уголок перфорированный оцинкованный - 1900 (2 шт.) (Арт. 272083)	1
3	Панель монтажная оцинкованная - 50х520 - КЭАЗ (Арт. 272092)	3
4	Панель монтажная оцинкованная - 200х520 - КЭАЗ (Арт. 272095)	3
5	Комплект панелей боковых ВРУ - IP31 - 2000х450 - КЭАЗ (Арт. 272466)	1
6	Цоколь ВРУ - 100х600х450 - КЭАЗ (Арт. 272072)	1

### Спецификация

Поз. обозначение	Наименование	Количество	Примечание
1QF1...1QF6	Выключатель автоматический ВА57-35-340010-125А-1250-690АС-УХЛ3-КЭАЗ (Арт. 108576)	6	
2QF1...2QF3	Выключатель автоматический ВА57-35-340010-160А-1600-690АС-УХЛ3-КЭАЗ (Арт. 108586)	3	



Схема электрическая однолинейная

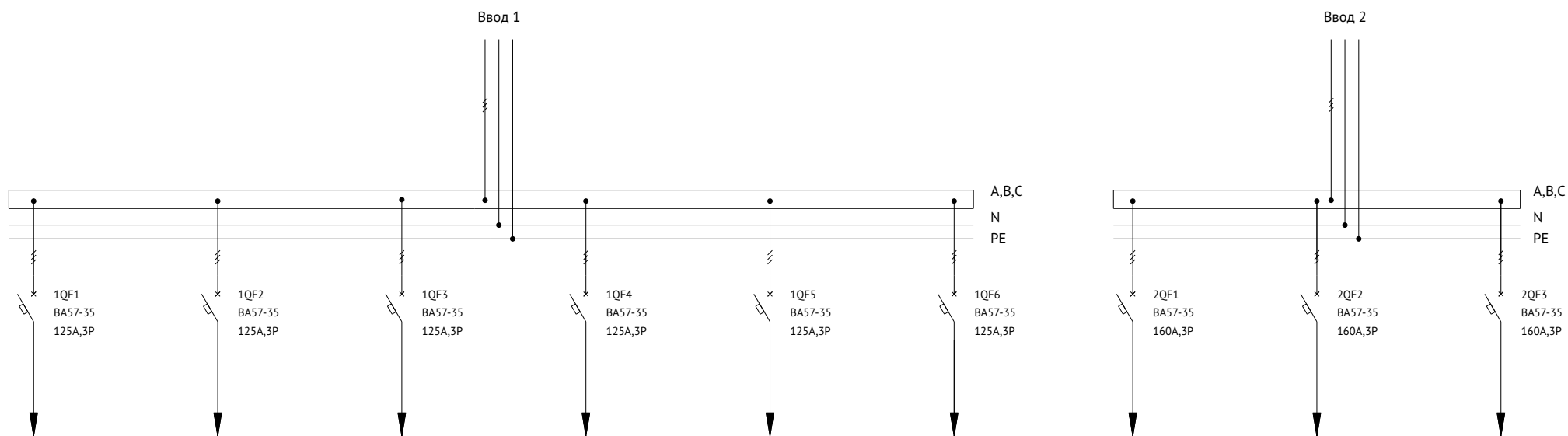
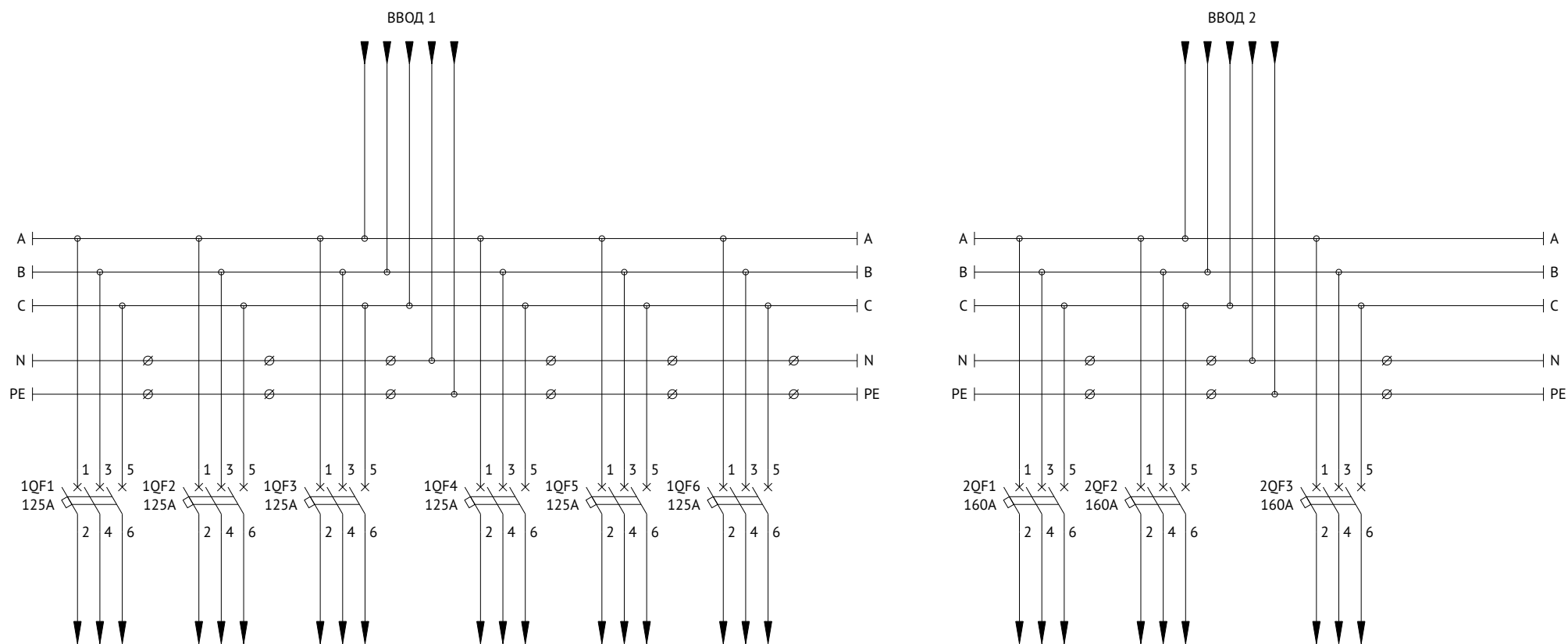
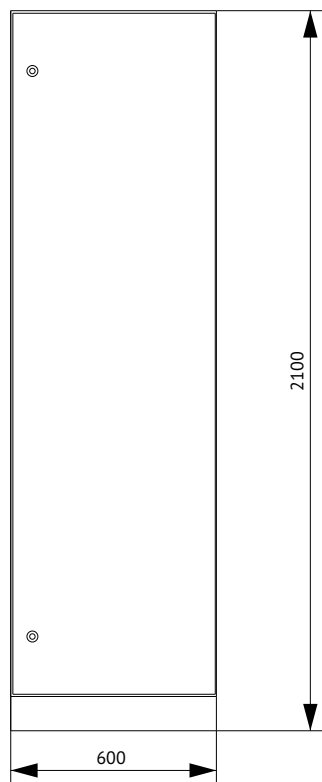


Схема электрическая принципиальная



## Панель распределительная 2P-137-30 KEAZ



Поз.	Наименование	Количество
1	Корпус металлический ВРУ-2000х600х450-СР-IP31-УХЛ4-КЭАЗ (Арт. 272452)	1
2	Уголок перфорированный оцинкованный - 1900 (2 шт.) (Арт. 272083)	1
3	Панель монтажная оцинкованная - 50х520 - КЭАЗ (Арт. 272092)	3
4	Панель монтажная оцинкованная - 200х520 - КЭАЗ (Арт. 272095)	2
5	Комплект панелей боковых ВРУ - IP31 - 2000х450 - КЭАЗ (Арт. 272466)	1
6	Цоколь ВРУ - 100х600х450 - КЭАЗ (Арт. 272072)	1

### Спецификация

Поз. обозначение	Наименование	Количество	Примечание
1QF1, 1QF2	Выключатель автоматический ВА57-35-340010-250А-2500-690АС-УХЛ3-КЭАЗ (Арт. 108600)	2	
2QF1, 2QF2	Выключатель автоматический ВА57-35-340010-250А-2500-690АС-УХЛ3-КЭАЗ (Арт. 108600)	2	



Схема электрическая однолинейная

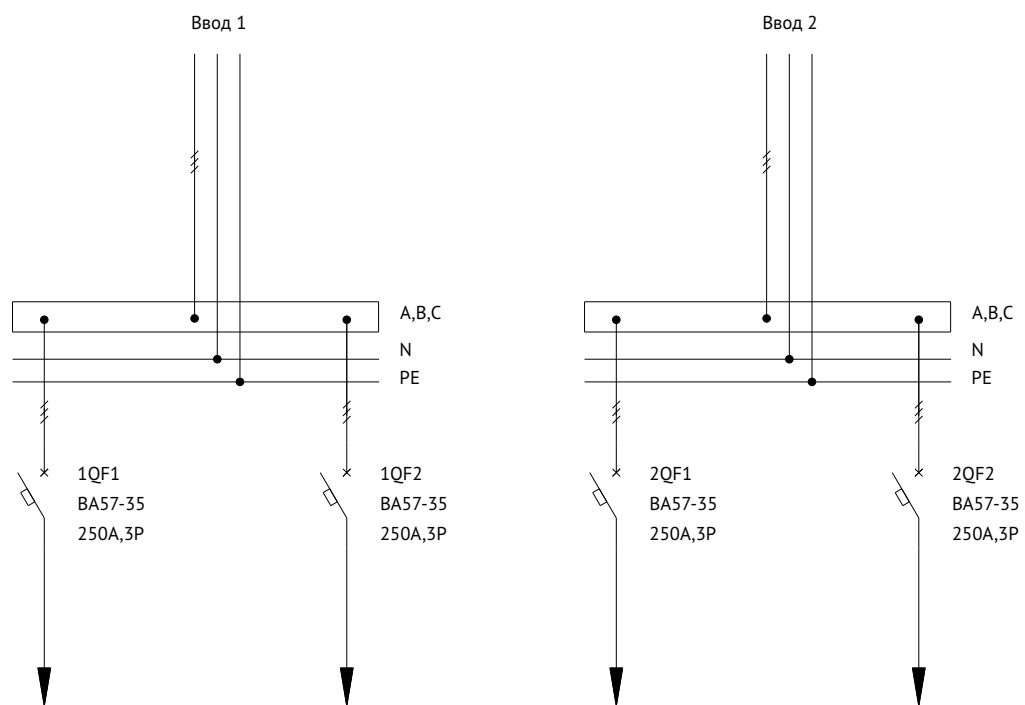
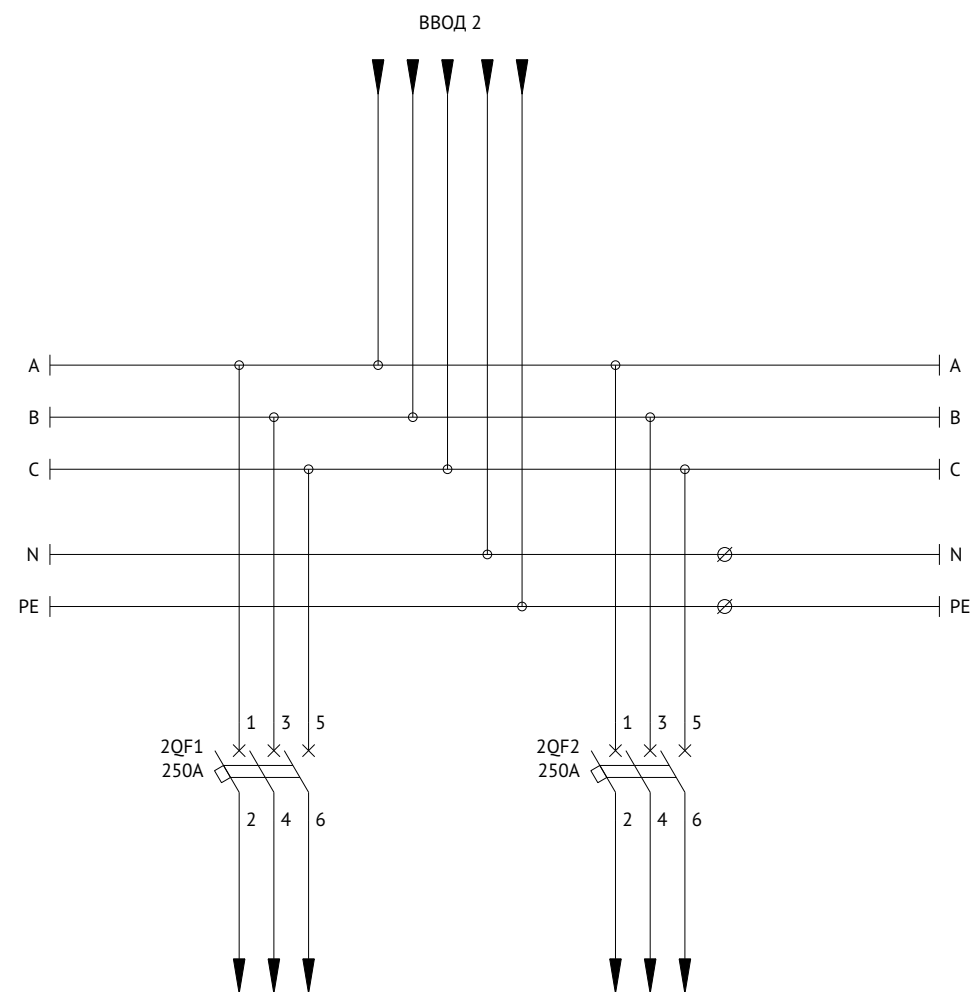
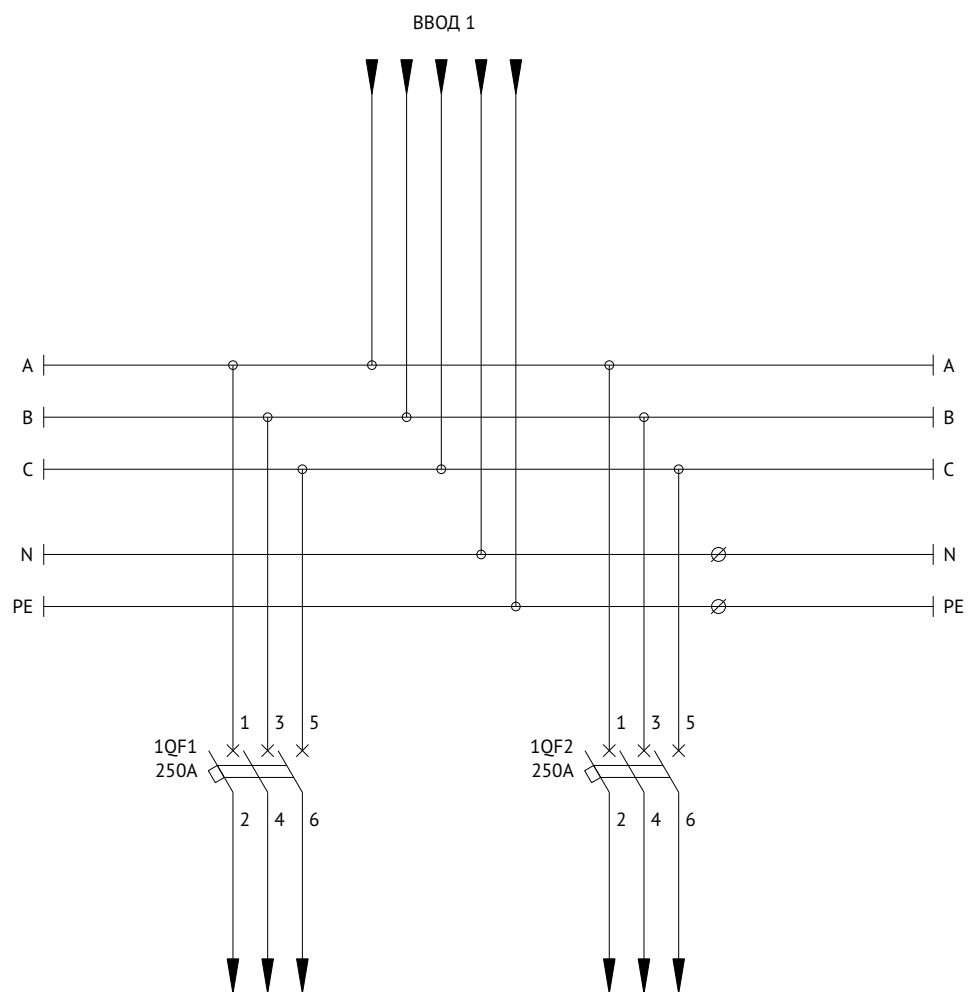
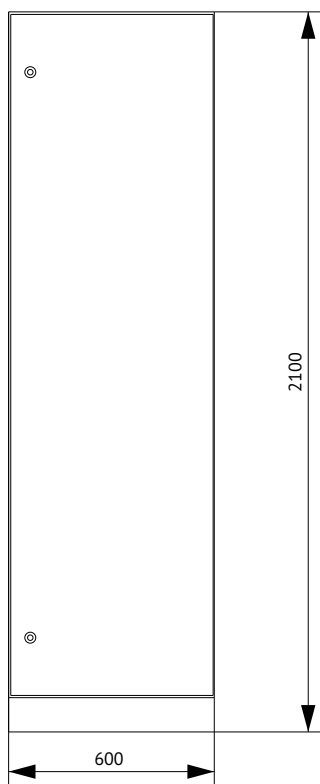




Схема электрическая принципиальная



## Панель распределительная 2P-138-30 KEAZ



Поз.	Наименование	Количество
1	Корпус металлический ВРУ-2000х600х450-СР-IP31-УХЛ4-КЭАЗ (Арт. 272452)	1
2	Уголок перфорированный оцинкованный - 1900 (2 шт.) (Арт. 272083)	1
3	Панель монтажная оцинкованная - 50х520 - КЭАЗ (Арт. 272092)	3
4	Панель монтажная оцинкованная - 100х520 - КЭАЗ (Арт. 272093)	3
5	Комплект панелей боковых ВРУ - IP31 - 2000х450 - КЭАЗ (Арт. 272466)	1
6	Цоколь ВРУ - 100х600х450 - КЭАЗ (Арт. 272072)	1

### Спецификация

Поз. обозначение	Наименование	Количество	Примечание
QS1	Выключатель-разъединитель ВР32-31-В31250-100А-УХЛ3-КЭАЗ (Арт. 103367)	1	
QS2	Выключатель-разъединитель ВР32-35-В31250-250А-УХЛ3-КЭАЗ (Арт. 103370)	1	
1QF1..1QF8	Выключатель автоматический модульный ВА47-29-3С25-УХЛ3-КЭАЗ (Арт. 141615)	8	
2QF1...2QF4	Выключатель автоматический модульный ВА47-29-3С63-УХЛ3-КЭАЗ (Арт. 141621)	4	



Схема электрическая однолинейная

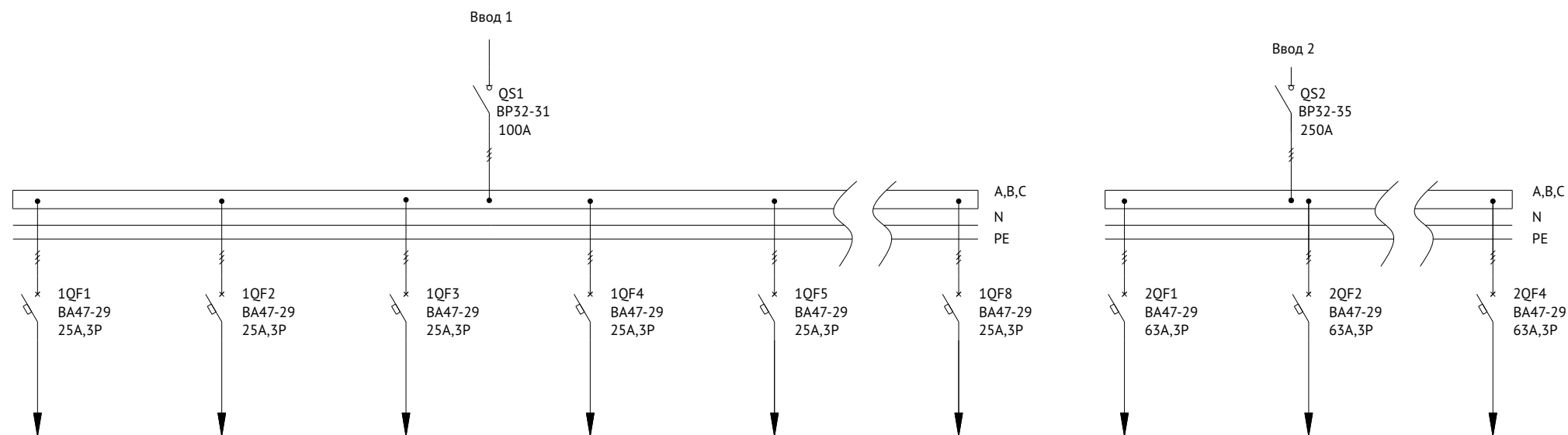
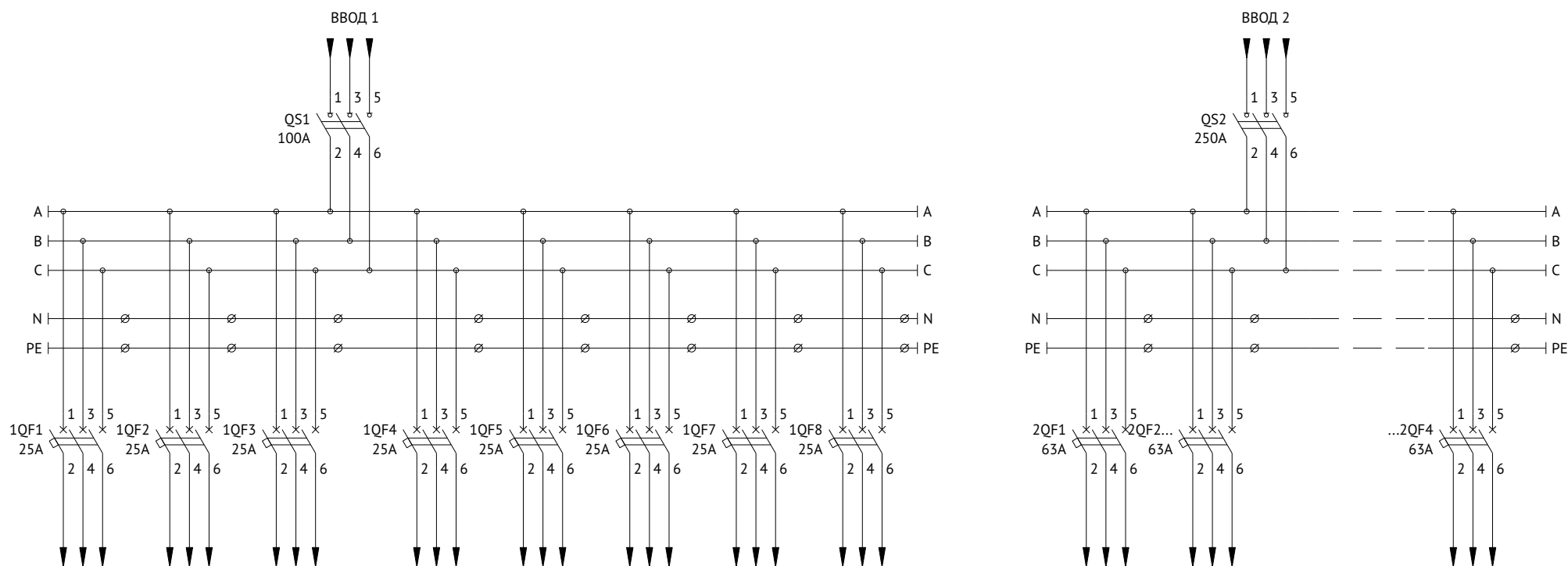
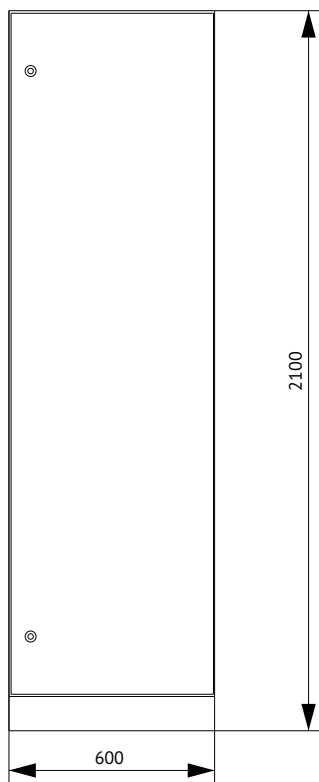


Схема электрическая принципиальная



## Панель распределительная 2P-140-30 KEAZ



Поз.	Наименование	Количество
1	Корпус металлический ВРУ-2000х600х450-СР-IP31-УХЛ4-КЭАЗ (Арт. 272452)	1
2	Уголок перфорированный оцинкованный - 1900 (2 шт.) (Арт. 272083)	1
3	Панель монтажная оцинкованная - 50х520 - КЭАЗ (Арт. 272092)	3
4	Панель монтажная оцинкованная - 200х520 - КЭАЗ (Арт. 272095)	3
5	Комплект панелей боковых ВРУ - IP31 - 2000х450 - КЭАЗ (Арт. 272466)	1
6	Цоколь ВРУ - 100х600х450 - КЭАЗ (Арт. 272072)	1

### Спецификация

Поз. обозначение	Наименование	Количество	Примечание
1QF1..1QF6	Выключатель автоматический ВА57-35-340010-160А-1600-690АС-УХЛ3-КЭАЗ (Арт. 108586)	6	
2QF1..2QF3	Выключатель автоматический ВА57-35-340010-125А-1250-690АС-УХЛ3-КЭАЗ (Арт. 108576)	3	



Схема электрическая однолинейная

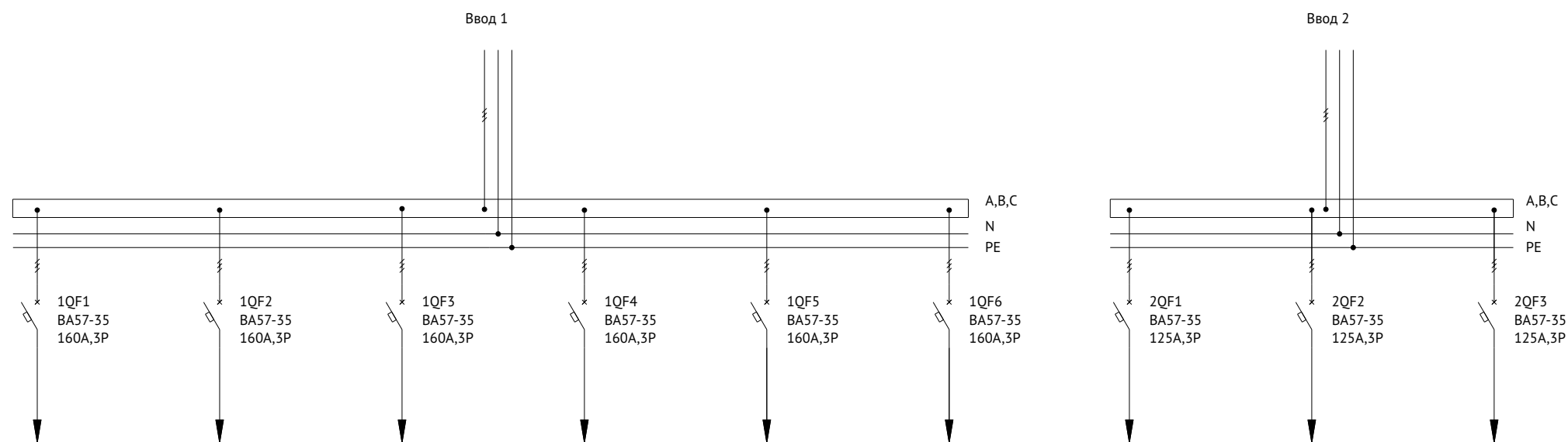
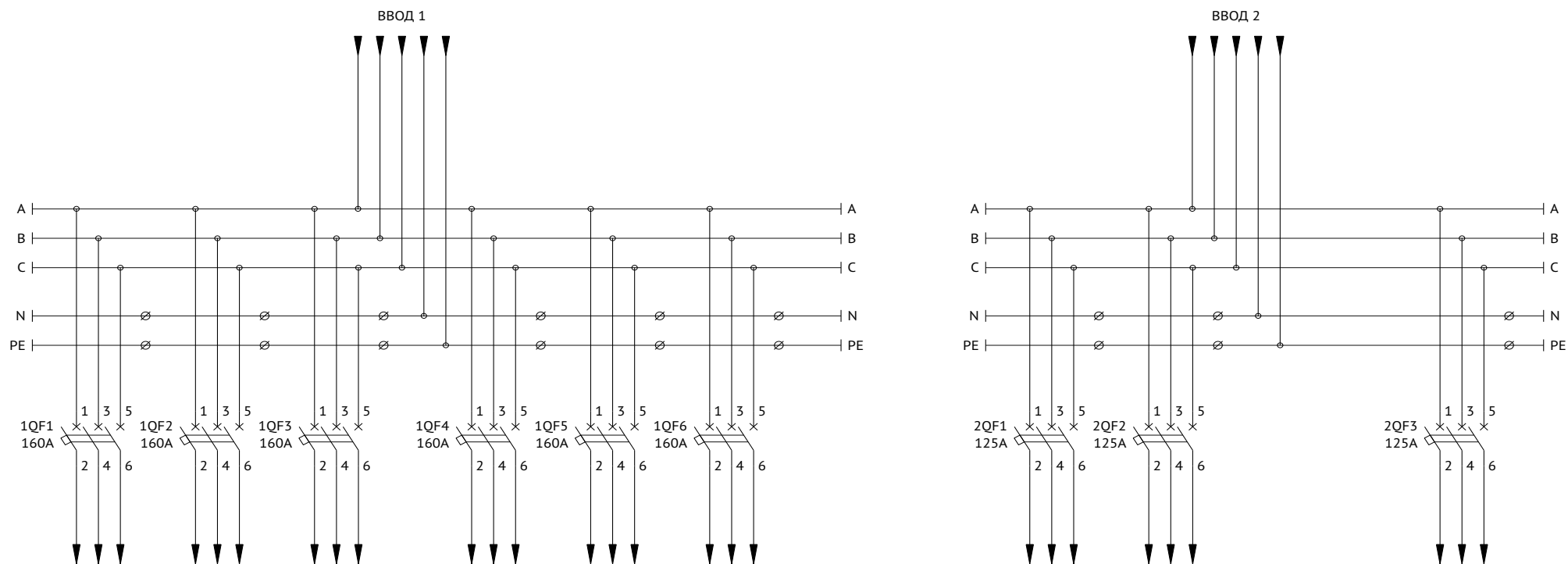
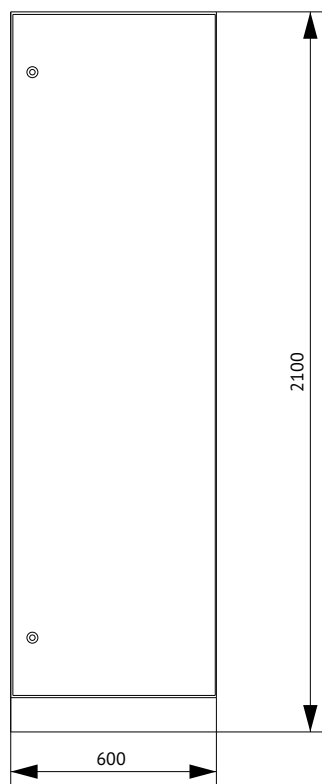


Схема электрическая принципиальная



## Панель распределительная 2P-141-30 KEAZ



Поз.	Наименование	Количество
1	Корпус металлический ВРУ-2000х600х450-СР-IP31-УХЛ4-КЭАЗ (Арт. 272452)	1
2	Уголок перфорированный оцинкованный - 1900 (2 шт.) (Арт. 272083)	1
3	Панель монтажная оцинкованная - 50х520 - КЭАЗ (Арт. 272092)	3
4	Панель монтажная оцинкованная - 100х520 - КЭАЗ (Арт. 272093)	1
5	Панель монтажная оцинкованная - 200х520 - КЭАЗ (Арт. 272095)	2
6	Комплект панелей боковых ВРУ - IP31 - 2000х450 - КЭАЗ (Арт. 272466)	1
7	Цоколь ВРУ - 100х600х450 - КЭАЗ (Арт. 272072)	1

### Спецификация

Поз. обозначение	Наименование	Количество	Примечание
1QF1...1QF6	Выключатель автоматический ВА57-35-340010-160А-1600-690АС-УХЛ3-КЭАЗ (Арт. 108586)	6	
2QF1...2QF4	Выключатель автоматический модульный ВА47-29-3С63-УХЛ3-КЭАЗ (Арт. 141621)	4	





Схема электрическая однолинейная

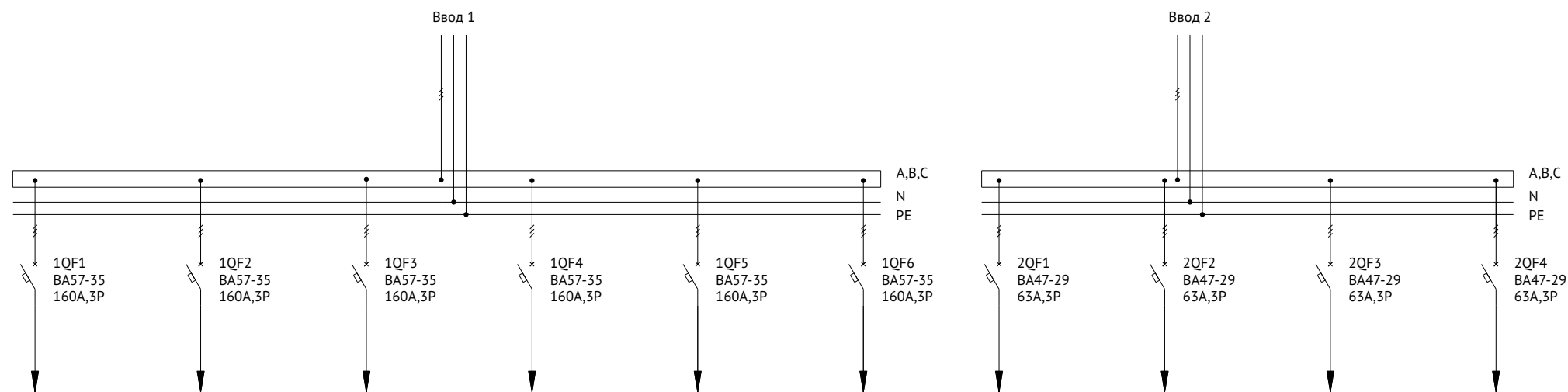
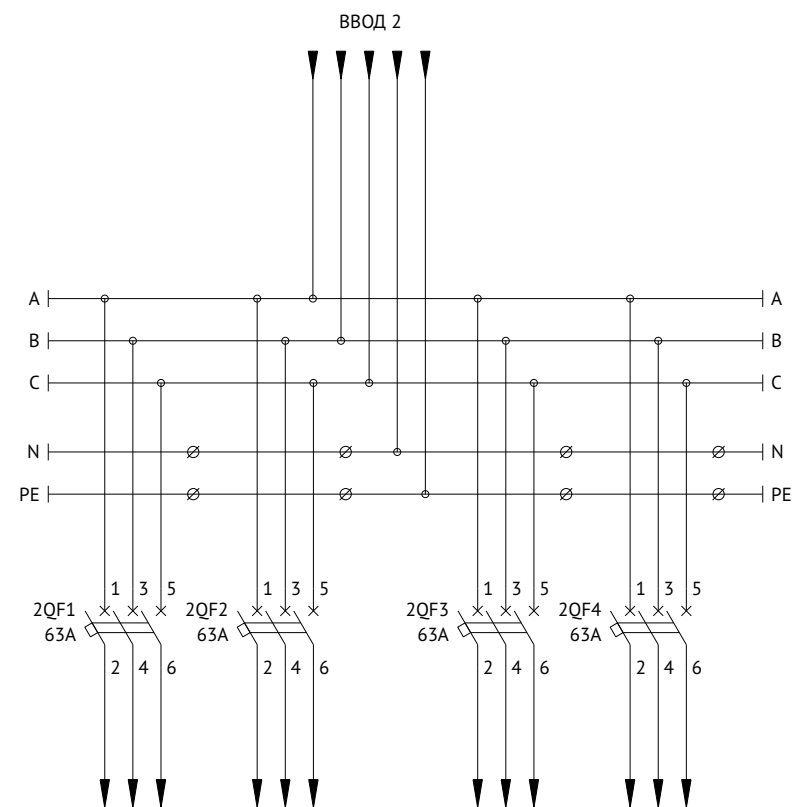
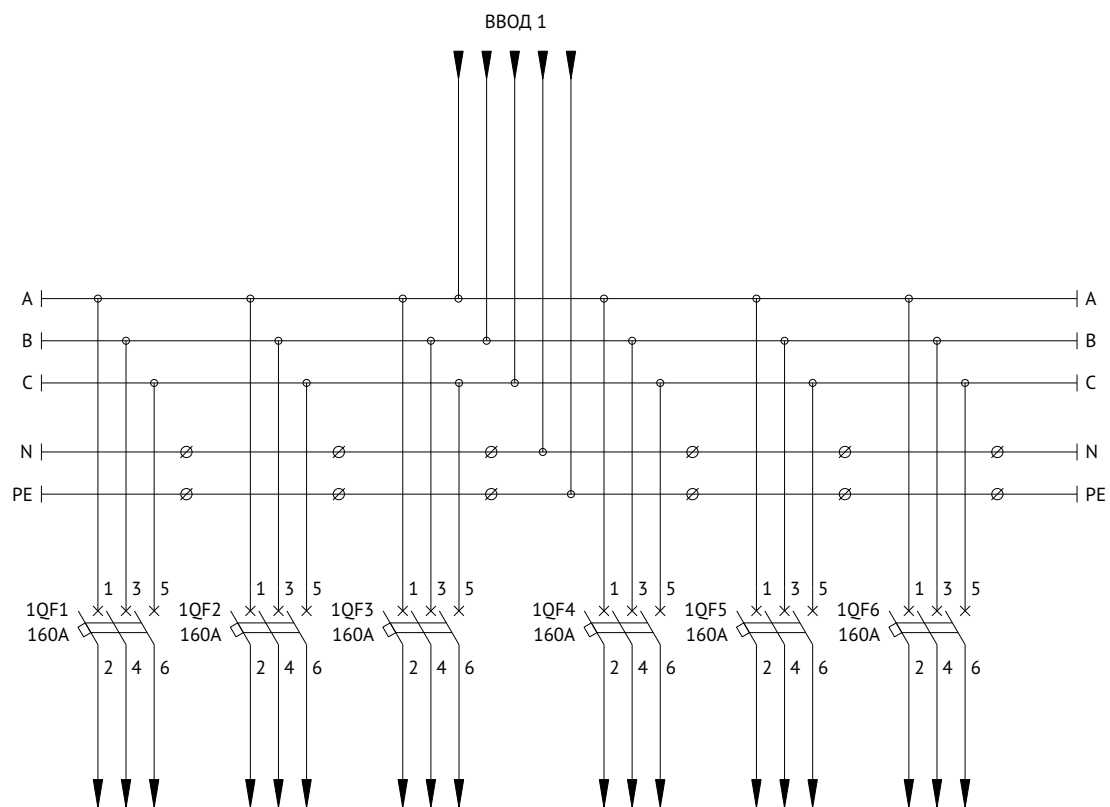
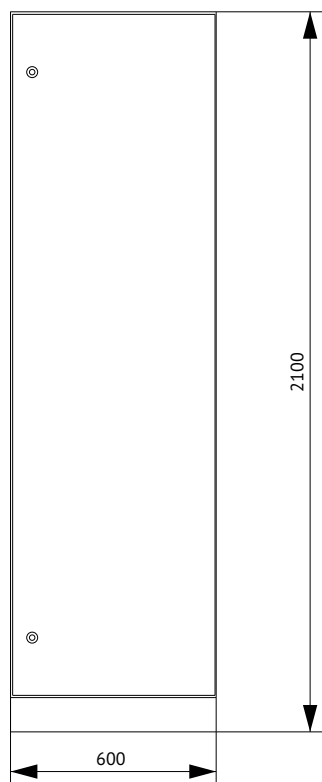


Схема электрическая принципиальная



## Панель распределительная 2P-142-30 KEAZ



Поз.	Наименование	Количество
1	Корпус металлический ВРУ-2000х600х450-СР-IP31-УХЛ4-КЭАЗ (Арт. 272452)	1
2	Уголок перфорированный оцинкованный - 1900 (2 шт.) (Арт. 272083)	1
3	Панель монтажная оцинкованная - 50х520 - КЭАЗ (Арт. 272092)	3
4	Панель монтажная оцинкованная - 100х520 - КЭАЗ (Арт. 272093)	2
5	Комплект панелей боковых ВРУ - IP31 - 2000х450 - КЭАЗ (Арт. 272466)	1
6	Цоколь ВРУ - 100х600х450 - КЭАЗ (Арт. 272072)	1

### Спецификация

Поз. обозначение	Наименование	Количество	Примечание
1QF1..1QF6	Выключатель автоматический модульный ВА47-29-3С63-УХЛ3-КЭАЗ (Арт. 141621)	6	
2QF1..2QF6	Выключатель автоматический модульный ВА47-29-3С63-УХЛ3-КЭАЗ (Арт. 141621)	6	



Схема электрическая однолинейная

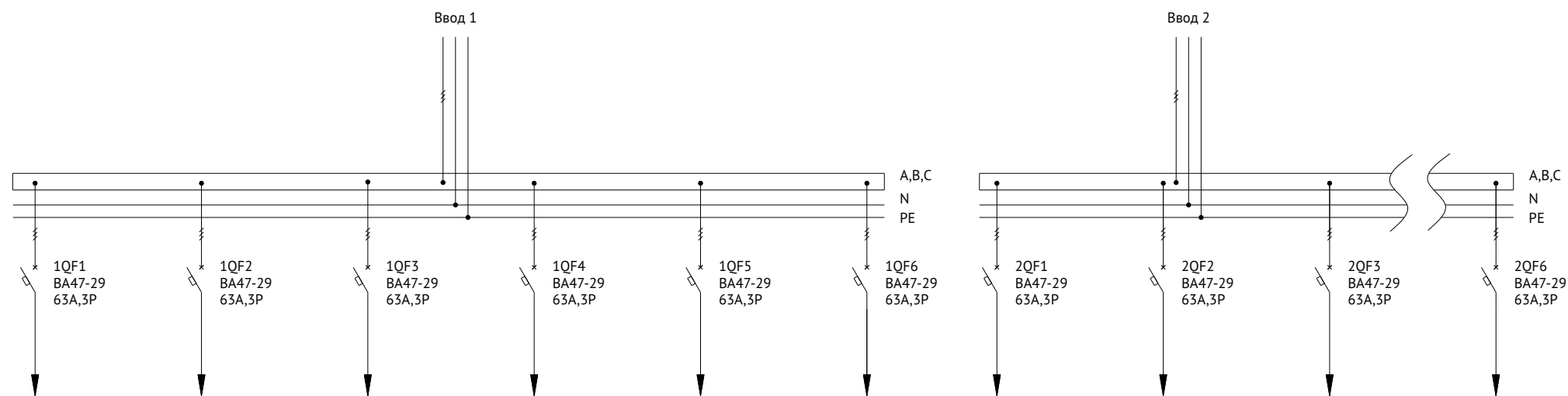
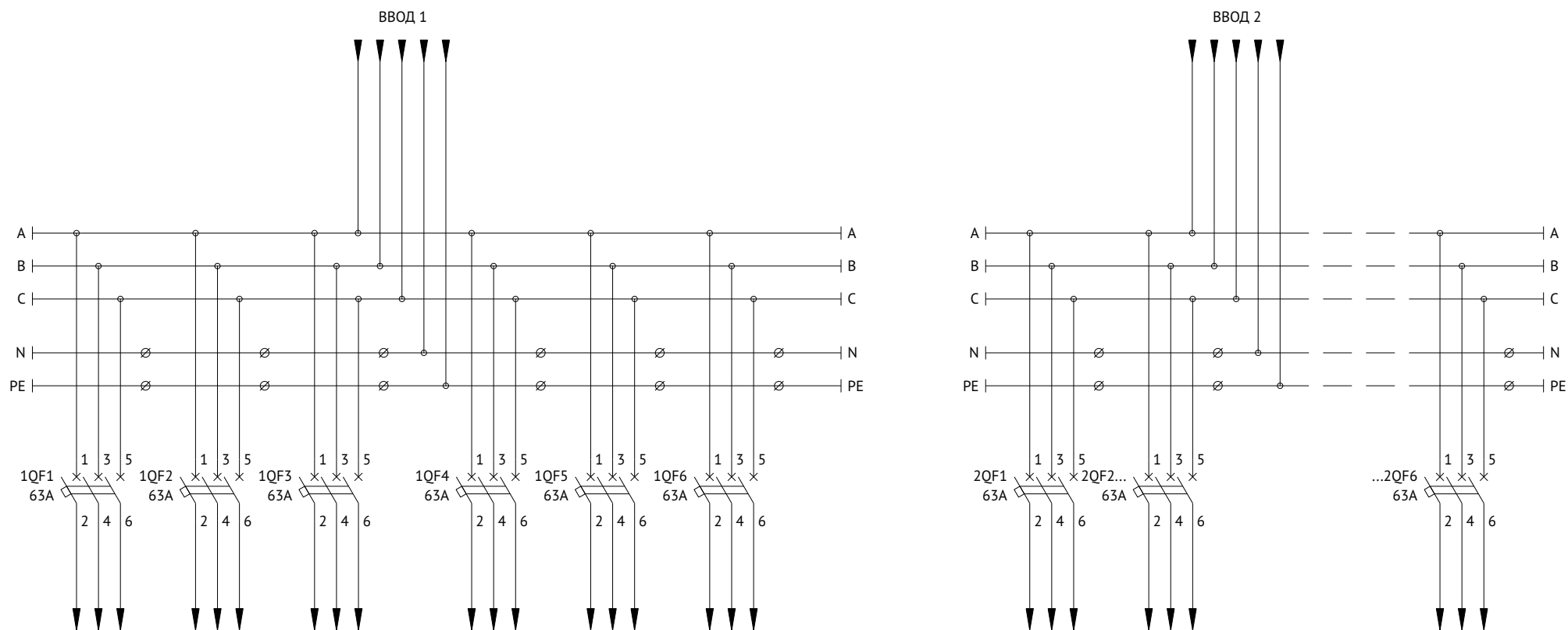
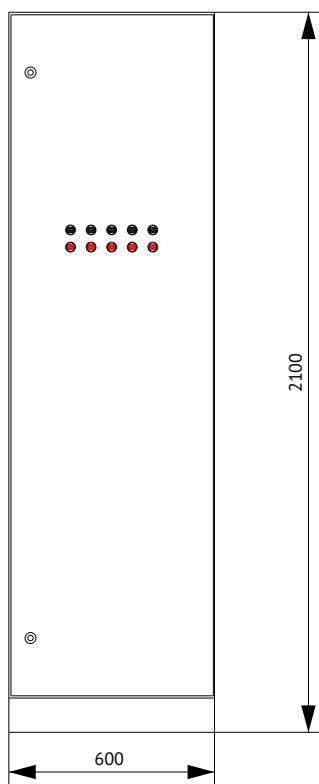


Схема электрическая принципиальная



## Панель распределительная 2P-143-30 KEAZ



Поз.	Наименование	Количество
1	Корпус металлический ВРУ-2000х600х450-СР-IP31-УХЛ4-КЭАЗ (Арт. 272452)	1
2	Уголок перфорированный оцинкованный - 1900 (2 шт.) (Арт. 272083)	1
3	Панель монтажная оцинкованная - 50х520 - КЭАЗ (Арт. 272092)	3
4	Панель монтажная оцинкованная - 100х520 - КЭАЗ (Арт. 272093)	4
5	Комплект панелей боковых ВРУ - IP31 - 2000х450 - КЭАЗ (Арт. 272466)	1
6	Цоколь ВРУ - 100х600х450 - КЭАЗ (Арт. 272072)	1

### Спецификация

Поз. обозначение	Наименование	Количество	Примечание
1QF1...1QF30	Выключатель автоматический модульный ВА47-29-1С63-УХЛ3-КЭАЗ (Арт. 141590)	30	
1QF31	Выключатель автоматический модульный ВА47-29-3С63-УХЛ3-КЭАЗ (Арт. 141621)	1	
2QF1...2QF8	Выключатель автоматический модульный ВА47-29-3С63-УХЛ3-КЭАЗ (Арт. 141621)	8	
KM1...KM5	Контактор ПМЛ-4100-63А-220АС-УХЛ4-Б-КЭАЗ (Арт. 110626)	5	
SF1	Выключатель автоматический модульный ВА47-29-1С16-УХЛ3-КЭАЗ (Арт. 141493)	1	
1SB1...5SB1	Кнопка управления КМЕ4601МС-красный-1нз-IP65-КЭАЗ (Арт. 248261)	5	
1SB2...5SB2	Кнопка управления КМЕ4610МС-черный-1но-IP65-КЭАЗ (Арт. 248263)	5	



Схема электрическая однолинейная

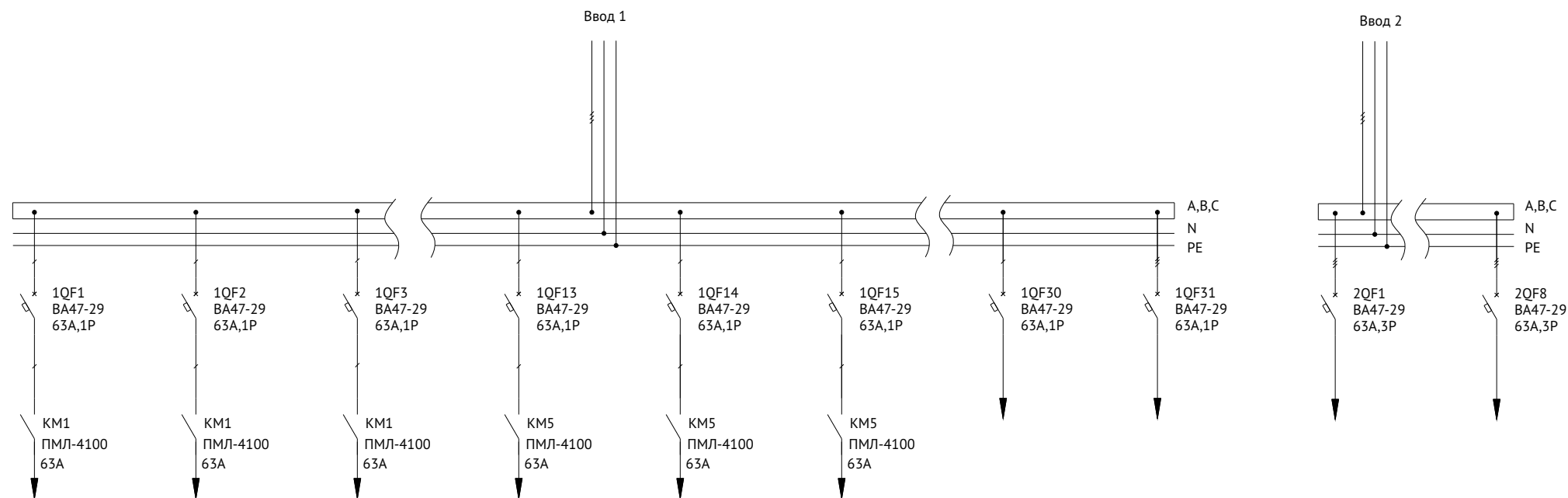
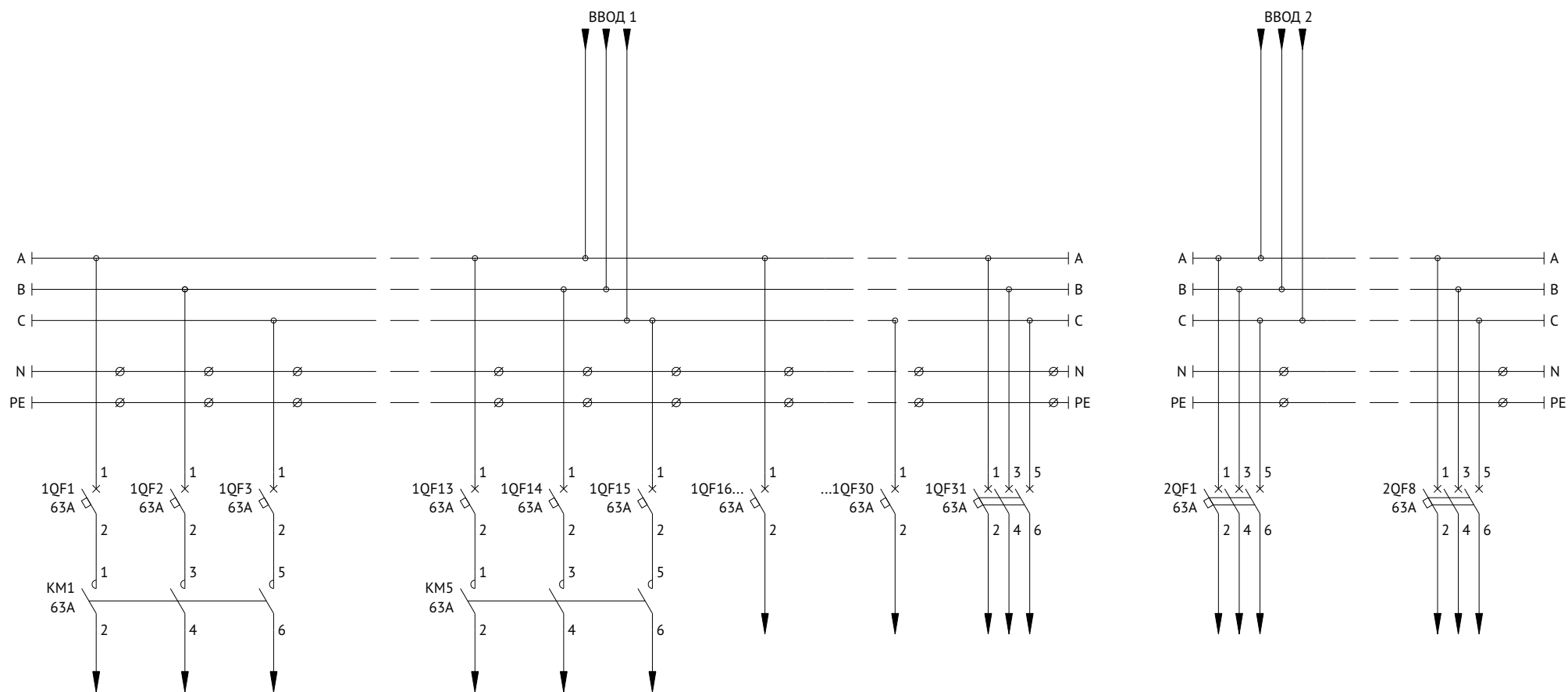


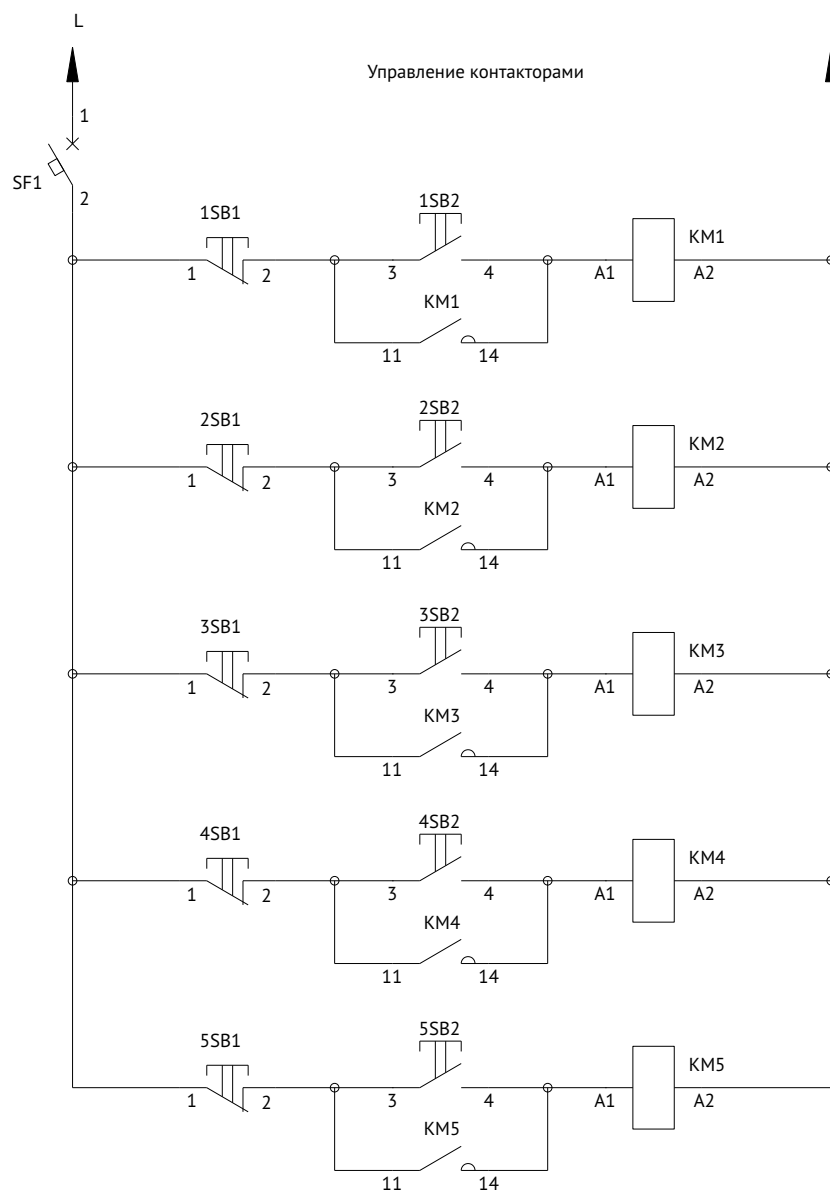
Схема электрическая принципиальная



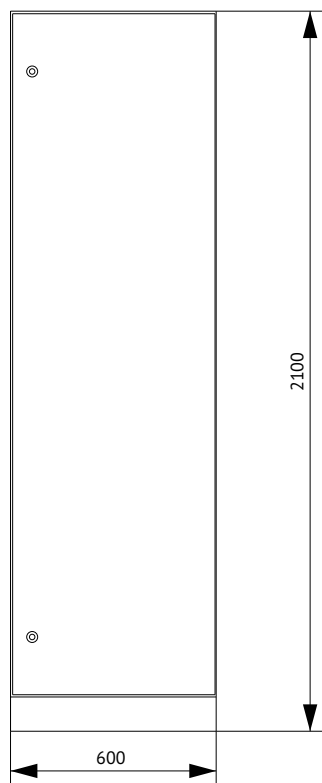
Схему управления контакторами KM1...KM5 см. далее



Схема управления контакторами



## Панель распределительная 2P-144-30 KEAZ



Поз.	Наименование	Количество
1	Корпус металлический ВРУ-2000х600х450-СР-IP31-УХЛ4-КЭАЗ (Арт. 272452)	1
2	Уголок перфорированный оцинкованный - 1900 (2 шт.) (Арт. 272083)	1
3	Панель монтажная оцинкованная - 50х520 - КЭАЗ (Арт. 272092)	3
4	Панель монтажная оцинкованная - 100х520 - КЭАЗ (Арт. 272093)	3
5	Комплект панелей боковых ВРУ - IP31 - 2000х450 - КЭАЗ (Арт. 272466)	1
6	Цоколь ВРУ - 100х600х450 - КЭАЗ (Арт. 272072)	1

### Спецификация

Поз. обозначение	Наименование	Количество	Примечание
1QF1..1QF12	Выключатель автоматический модульный ВА47-29-1С63-УХЛ3-КЭАЗ (Арт. 141590)	12	
1QF13..1QF17	Выключатель автоматический модульный ВА47-29-3С63-УХЛ3-КЭАЗ (Арт. 141621)	5	
2QF1..2QF12	Выключатель автоматический модульный ВА47-29-1С63-УХЛ3-КЭАЗ (Арт. 141590)	12	
2QF13..2QF17	Выключатель автоматический модульный ВА47-29-3С63-УХЛ3-КЭАЗ (Арт. 141621)	5	



Схема электрическая однолинейная

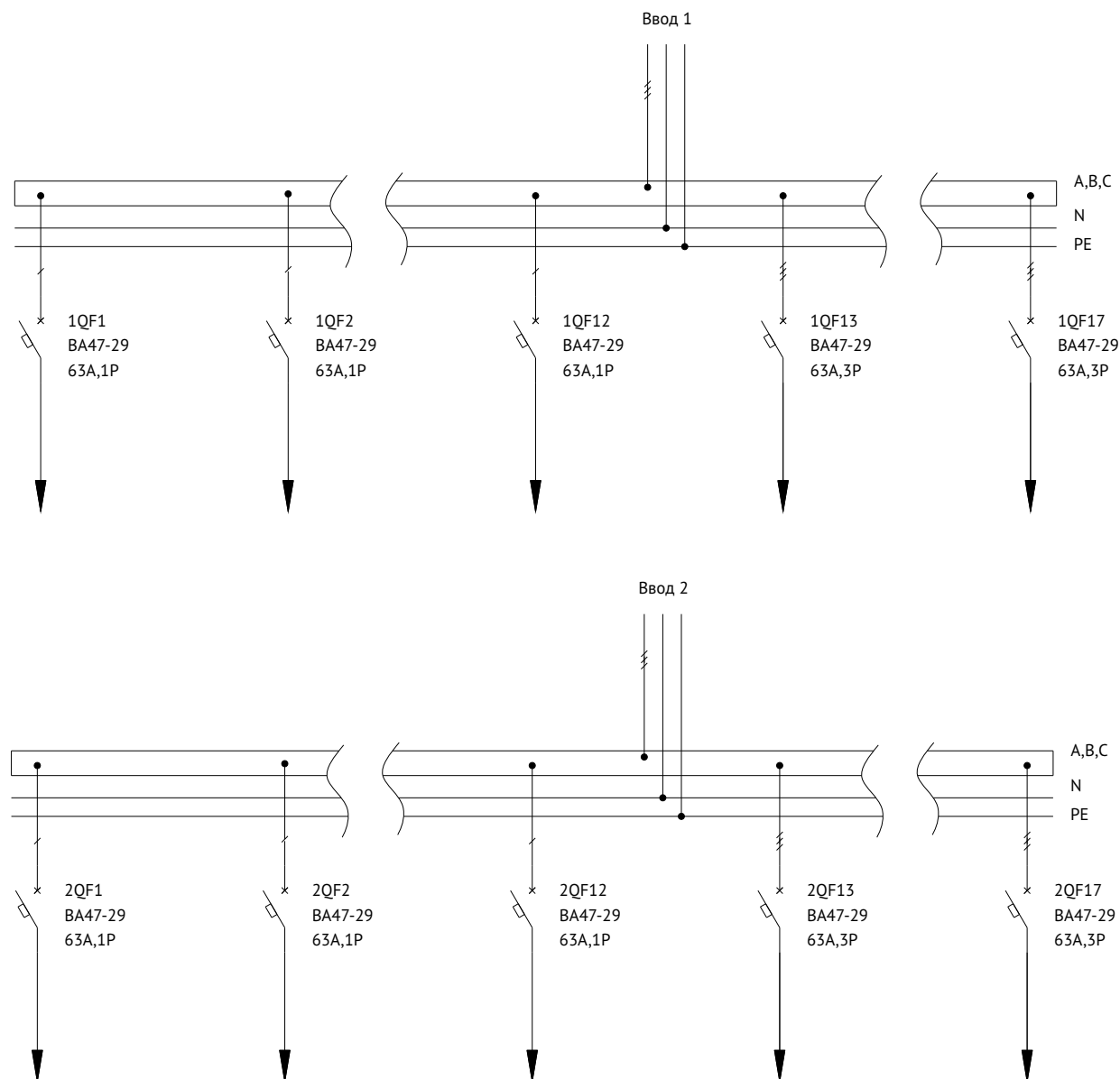
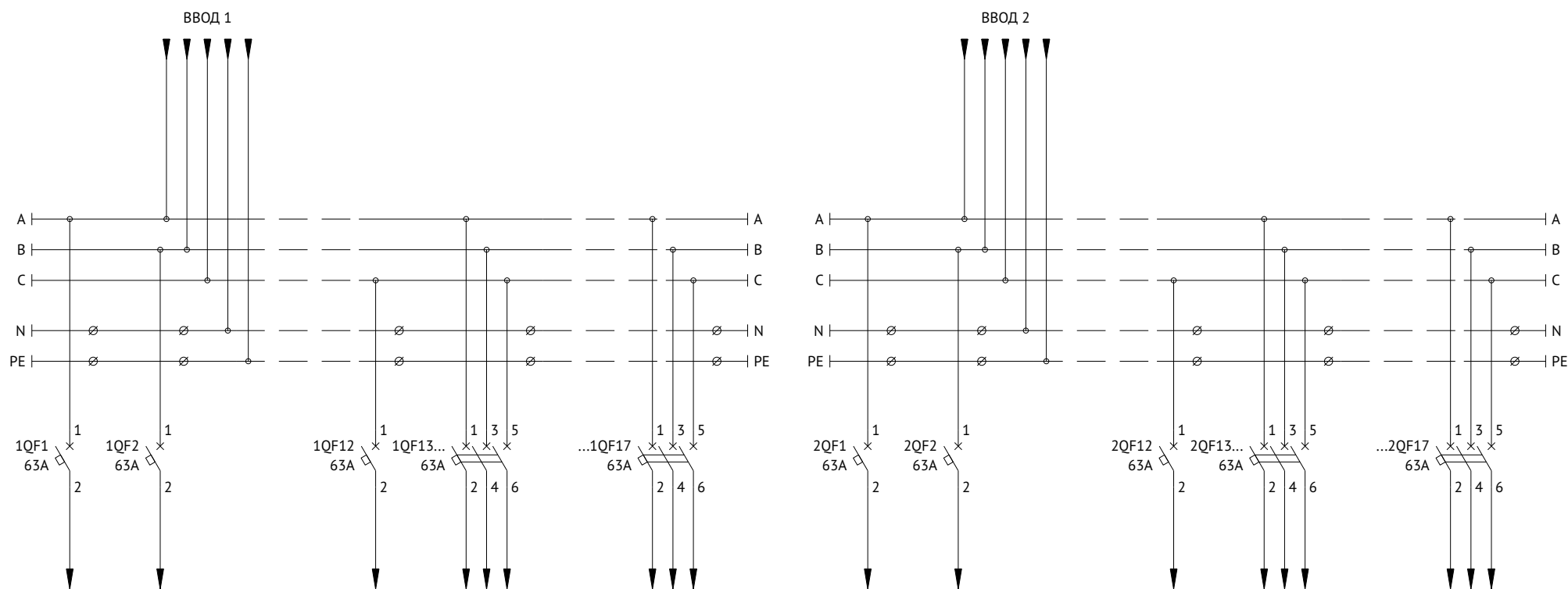
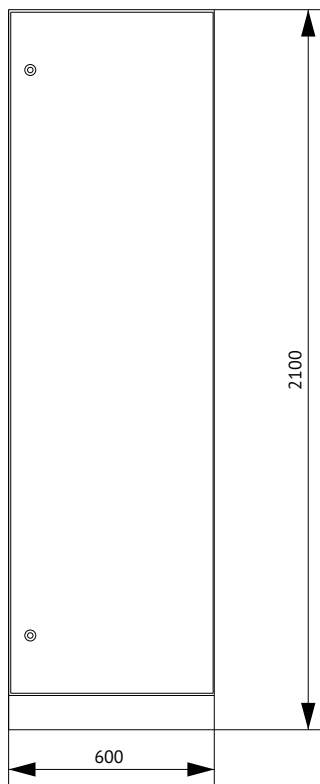


Схема электрическая принципиальная



## Панель распределительная 2P-145-30 KEAZ



Поз.	Наименование	Количество
1	Корпус металлический ВРУ-2000х600х450-СР-IP31-УХЛ4-КЭАЗ (Арт. 272452)	1
2	Уголок перфорированный оцинкованный - 1900 (2 шт.) (Арт. 272083)	1
3	Панель монтажная оцинкованная - 50х520 - КЭАЗ (Арт. 272092)	3
4	Панель монтажная оцинкованная - 200х520 - КЭАЗ (Арт. 272095)	3
5	Комплект панелей боковых ВРУ - IP31 - 2000х450 - КЭАЗ (Арт. 272466)	1
6	Цоколь ВРУ - 100х600х450 - КЭАЗ (Арт. 272072)	1

### Спецификация

Поз. обозначение	Наименование	Количество	Примечание
1QF1...1QF3	Выключатель автоматический ВА57-35-340010-125А-1250-690АС-УХЛ3-КЭАЗ (Арт. 108576)	3	
2QF1...2QF3	Выключатель автоматический ВА57-35-340010-160А-1600-690АС-УХЛ3-КЭАЗ (Арт. 108586)	3	
2QF4, 2QF5	Выключатель автоматический ВА57-35-340010-250А-2500-690АС-УХЛ3-КЭАЗ (Арт. 108600)	2	



Схема электрическая однолинейная

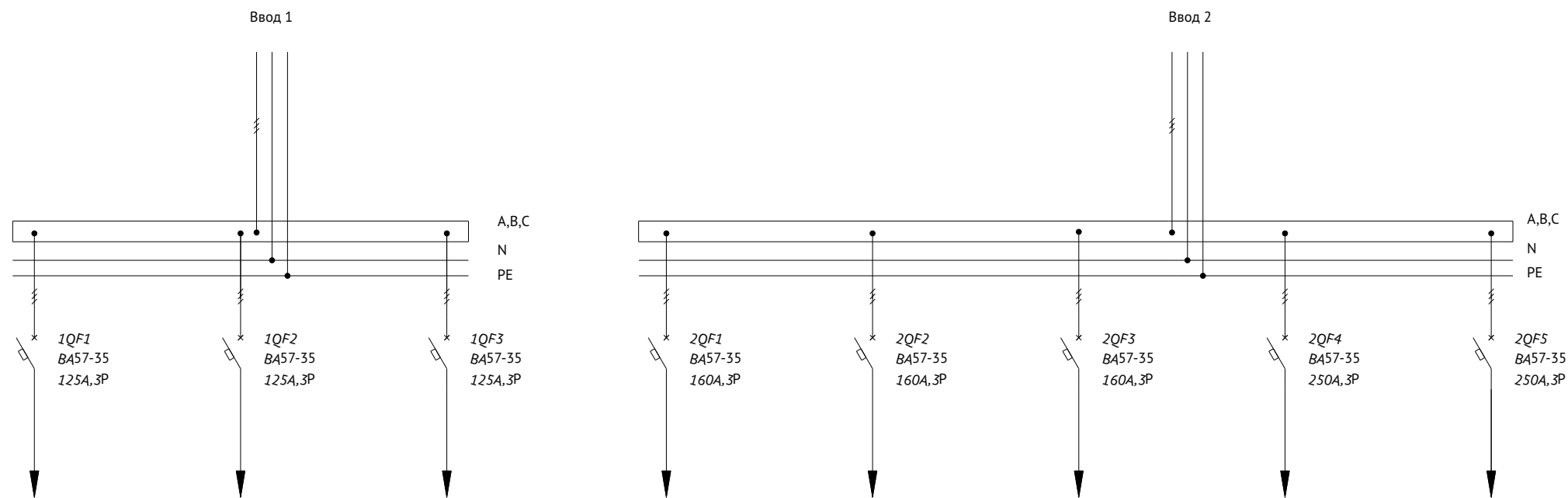
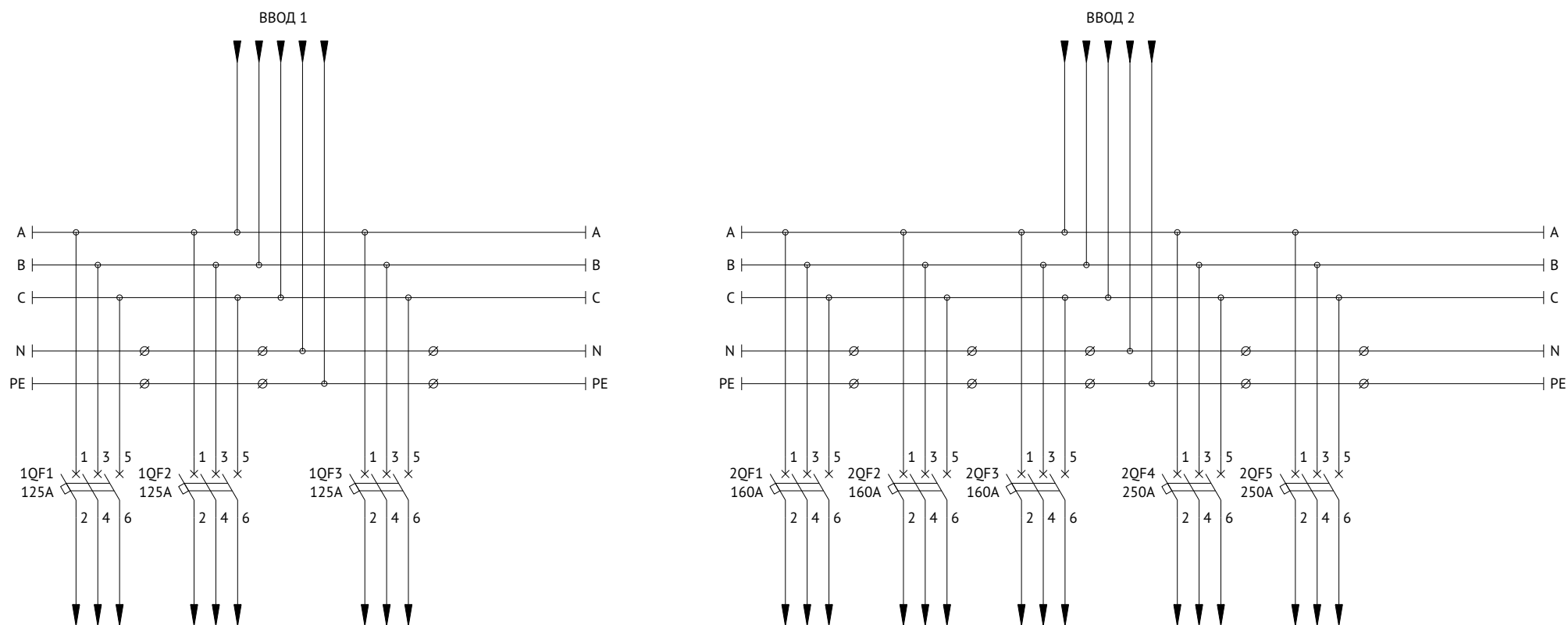
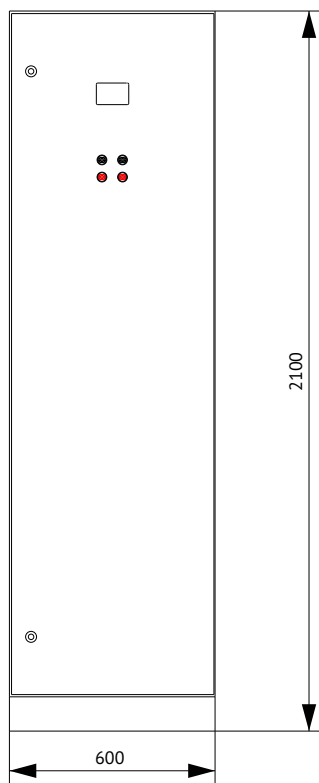


Схема электрическая принципиальная



## Панель распределительная 2P-160-30 KEAZ



Поз.	Наименование	Количество
1	Корпус металлический ВРУ-2000х600х450-СР-ІР31-УХЛ4-КЭАЗ (Арт. 272452)	1
2	Уголок перфорированный оцинкованный - 1900 (2 шт.) (Арт. 272083)	1
3	Панель монтажная оцинкованная - 50х520 - КЭАЗ (Арт. 272092)	5
4	Панель монтажная оцинкованная - 100х520 - КЭАЗ (Арт. 272093)	5
5	Комплект панелей боковых ВРУ - ІР31 - 2000х450 - КЭАЗ (Арт. 272466)	1
6	Цоколь ВРУ - 100х600х450 - КЭАЗ (Арт. 272072)	1

### Спецификация

Поз. обозначение	Наименование	Количество	Примечание
QF	Выключатель автоматический модульный ВА47-29-3С63-УХЛ3-КЭАЗ (Арт. 141621)	1	
QF1...QF5	Выключатель автоматический модульный ВА47-29-3С63-УХЛ3-КЭАЗ (Арт. 141621)	5	
QF6..QF36	Выключатель автоматический модульный ВА47-29-1С63-УХЛ3-КЭАЗ (Арт. 141590)	31	
KM1, KM2	Контактор ПМЛ-4100-63А-220АС-УХЛ4-Б-КЭАЗ (Арт. 110626)	2	
TA1...TA3	Трансформатор тока ТТК-А-60/5А-5ВА-0,5-УХЛ3-КЭАЗ (Арт. 219610)	3	
КИП1	Коробка испытательная переходная КИП-Л-ІР20-КЭАЗ (Арт. 245520)	1	
PI1	Счетчик электрической энергии	1	
С1...С3	Конденсатор КЗ-1000В 0.47 мкФ	3	
SF1	Выключатель автоматический модульный ВА47-29-1С16-УХЛ3-КЭАЗ (Арт. 141493)	1	
1SB1, 2SB1	Кнопка управления КМЕ4601мС-красный-1нз-ІР65-КЭАЗ (Арт. 248261)	2	
1SB2, 2SB2	Кнопка управления КМЕ4610мС-черный-1но-ІР65-КЭАЗ (Арт. 248263)	2	





Схема электрическая однолинейная

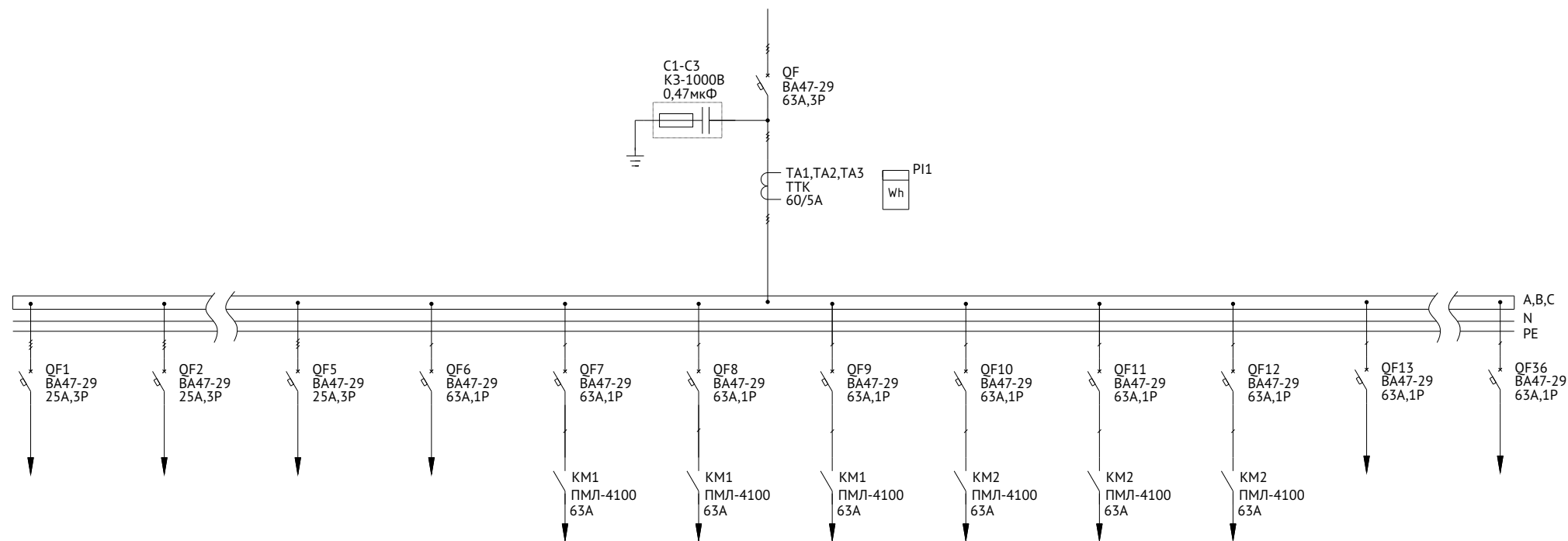
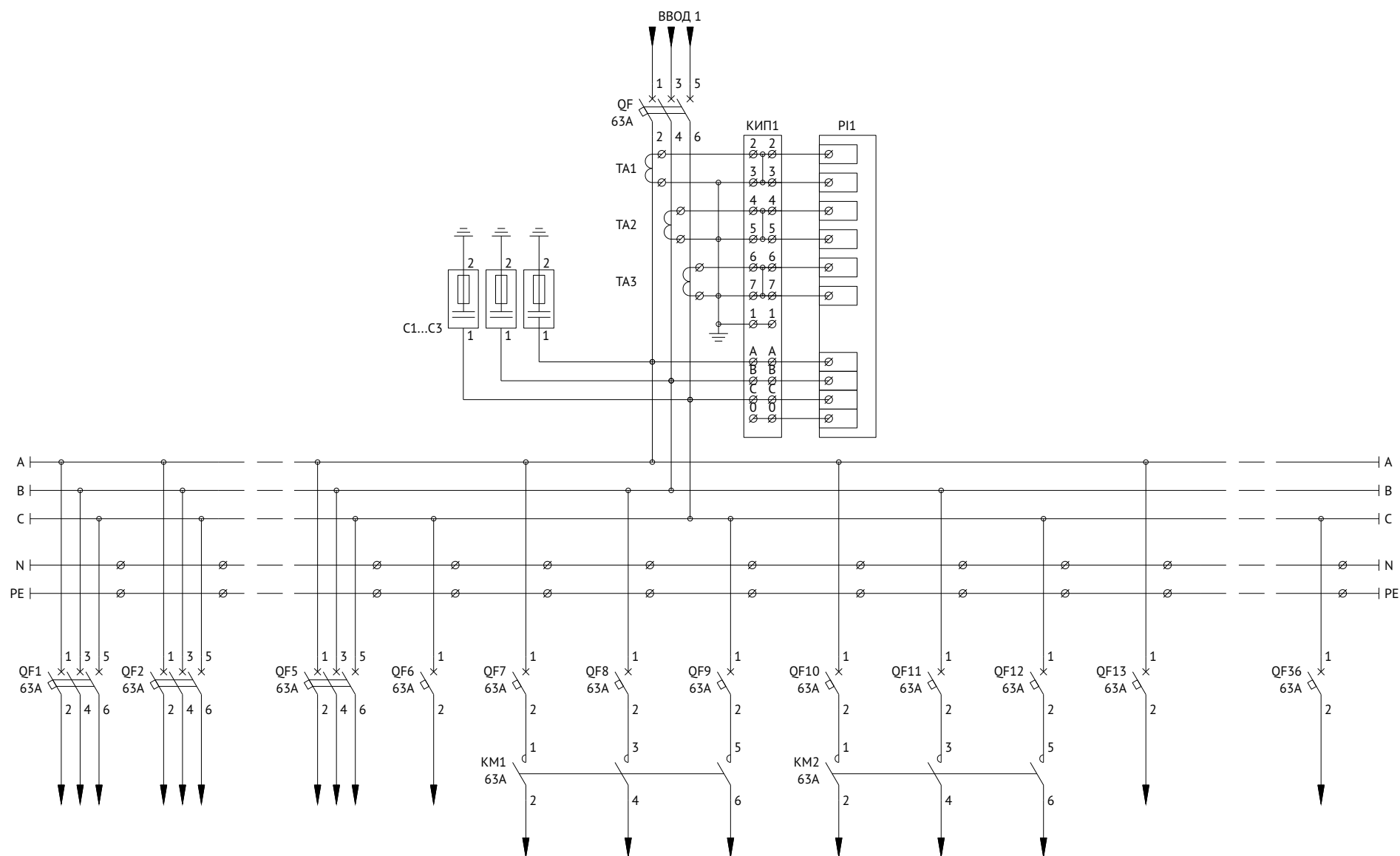
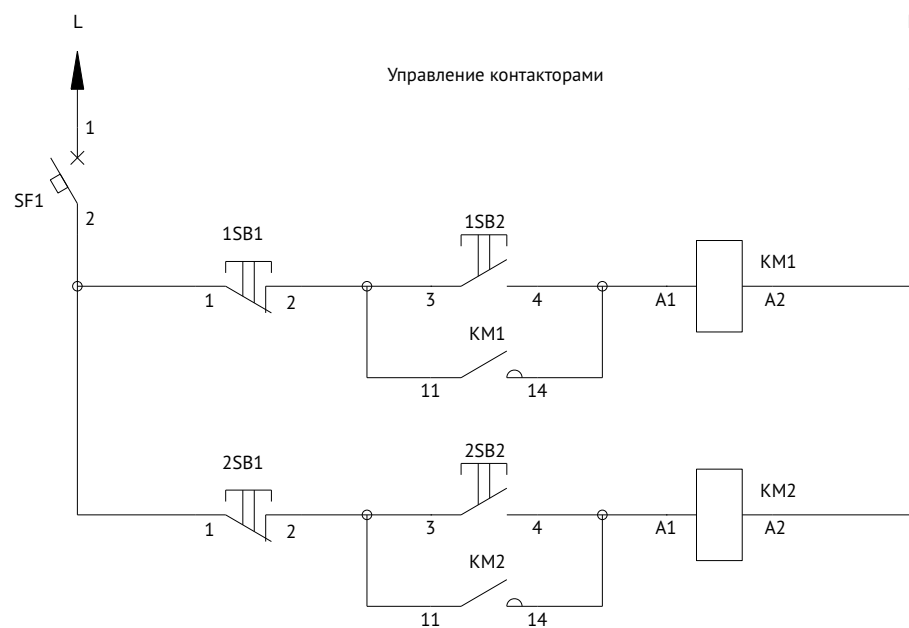


Схема электрическая принципиальная

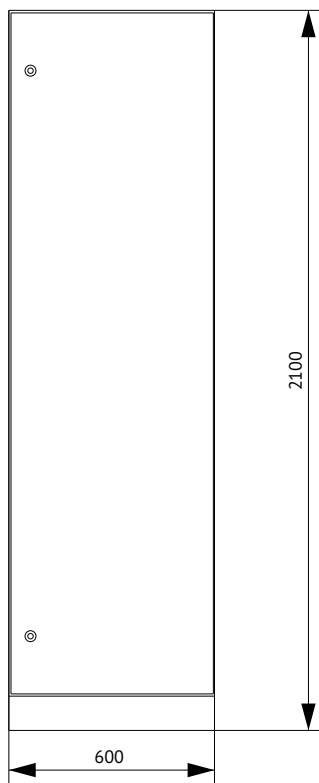


Схему управления контакторами КМ1, КМ2 см. далее

Схема управления контакторами



## Панель распределительная 2P-201-30 KEAZ



Поз.	Наименование	Количество
1	Корпус металлический ВРУ-2000х600х450-СР-IP31-УХЛ4-КЭАЗ (Арт. 272452)	1
2	Уголок перфорированный оцинкованный - 1900 (2 шт.) (Арт. 272083)	1
3	Панель монтажная оцинкованная - 50х520 - КЭАЗ (Арт. 272092)	3
4	Панель монтажная оцинкованная - 100х520 - КЭАЗ (Арт. 272093)	4
5	Комплект панелей боковых ВРУ - IP31 - 2000х450 - КЭАЗ (Арт. 272466)	1
6	Цоколь ВРУ - 100х600х450 - КЭАЗ (Арт. 272072)	1

### Спецификация

Поз. обозначение	Наименование	Количество	Примечание
QF1..QF28	Выключатель автоматический модульный ВА47-29-3С63-УХЛ3-КЭАЗ (Арт. 141621)	28	



Схема электрическая однолинейная

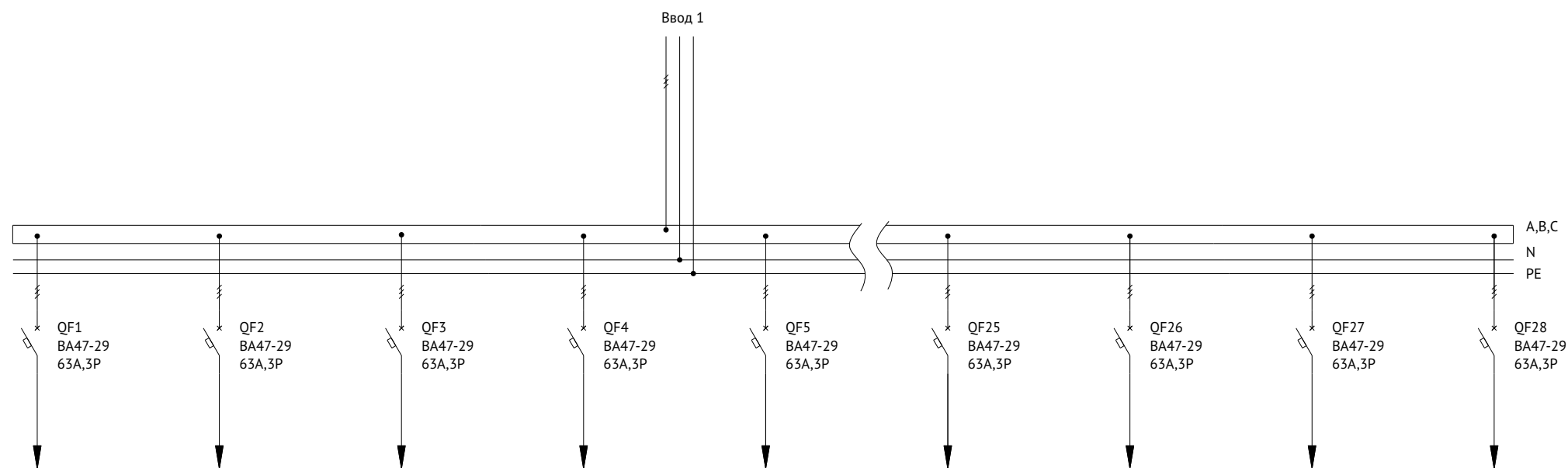
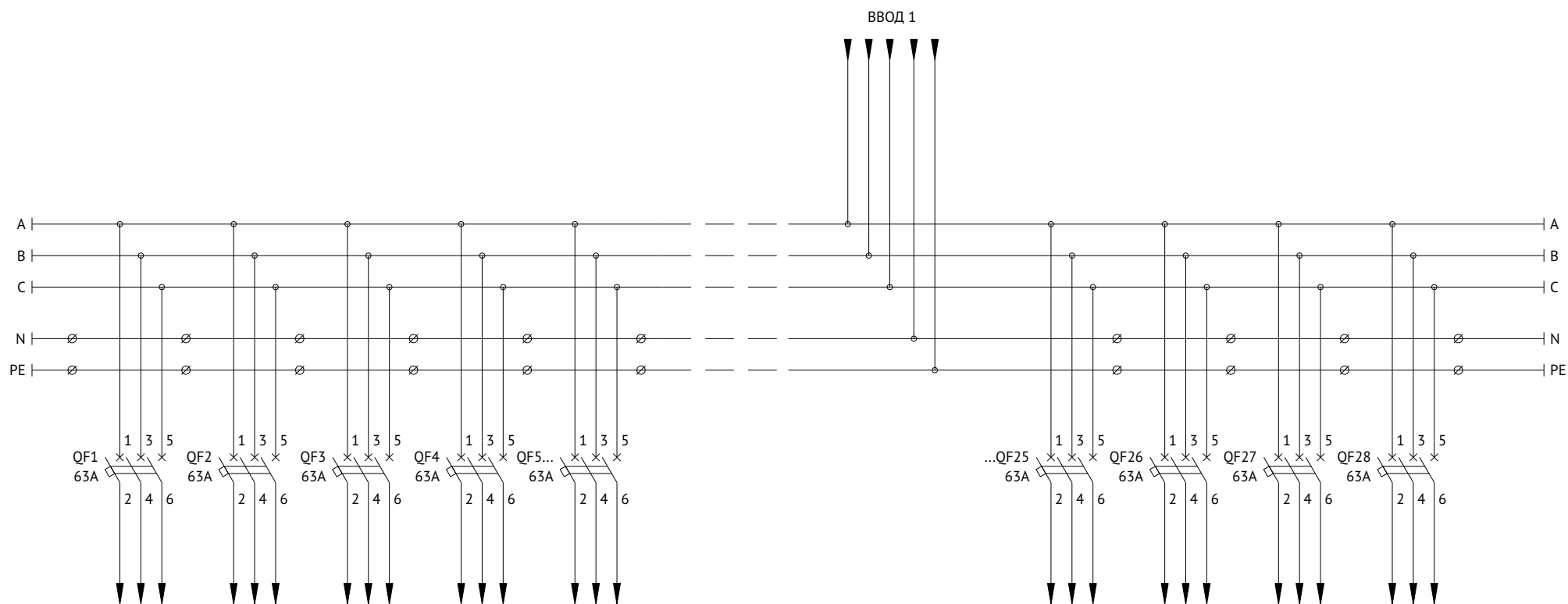
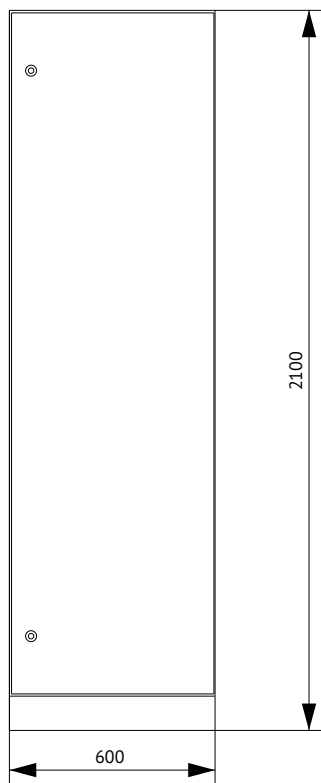


Схема электрическая принципиальная



## Панель распределительная 2P-202-30 KEAZ



Поз.	Наименование	Количество
1	Корпус металлический ВРУ-2000х600х450-СР-IP31-УХЛ4-КЭАЗ (Арт. 272452)	1
2	Уголок перфорированный оцинкованный - 1900 (2 шт.) (Арт. 272083)	1
3	Панель монтажная оцинкованная - 50х520 - КЭАЗ (Арт. 272092)	3
4	Панель монтажная оцинкованная - 100х520 - КЭАЗ (Арт. 272093)	4
5	Комплект панелей боковых ВРУ - IP31 - 2000х450 - КЭАЗ (Арт. 272466)	1
6	Цоколь ВРУ - 100х600х450 - КЭАЗ (Арт. 272072)	1

### Спецификация

Поз. обозначение	Наименование	Количество	Примечание
QF1..QF25	Выключатель автоматический модульный ВА47-29-1С63-УХЛ3-КЭАЗ (Арт. 141590)	25	
QF26..QF46	Выключатель автоматический модульный ВА47-29-3С63-УХЛ3-КЭАЗ (Арт. 141621)	21	



Схема электрическая однолинейная

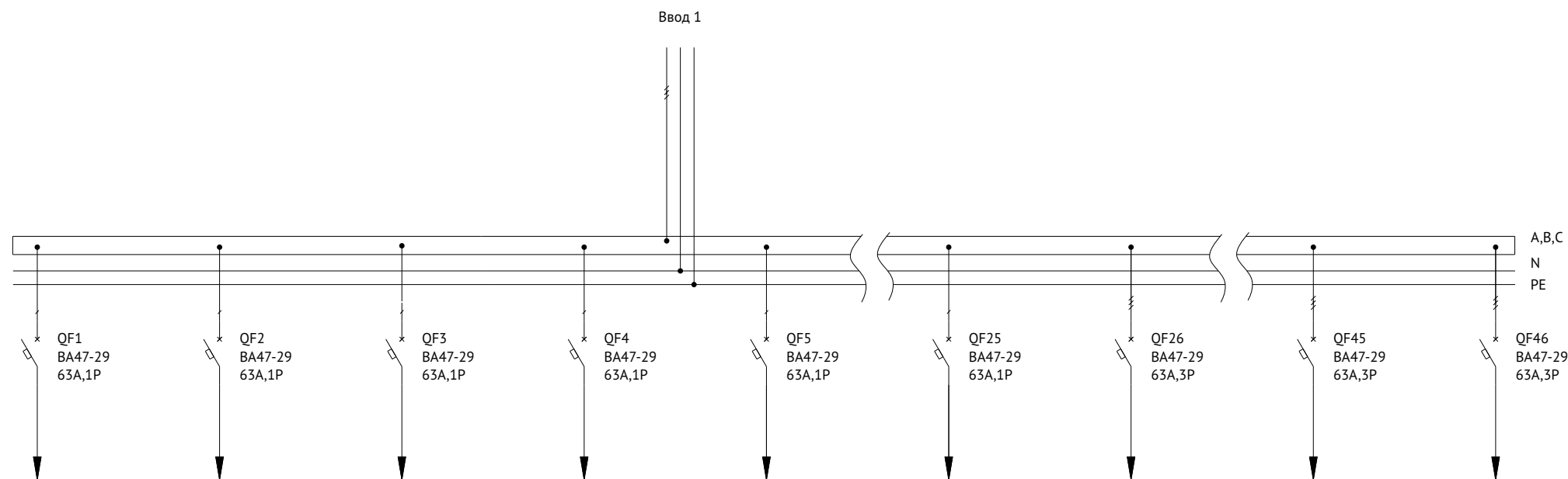
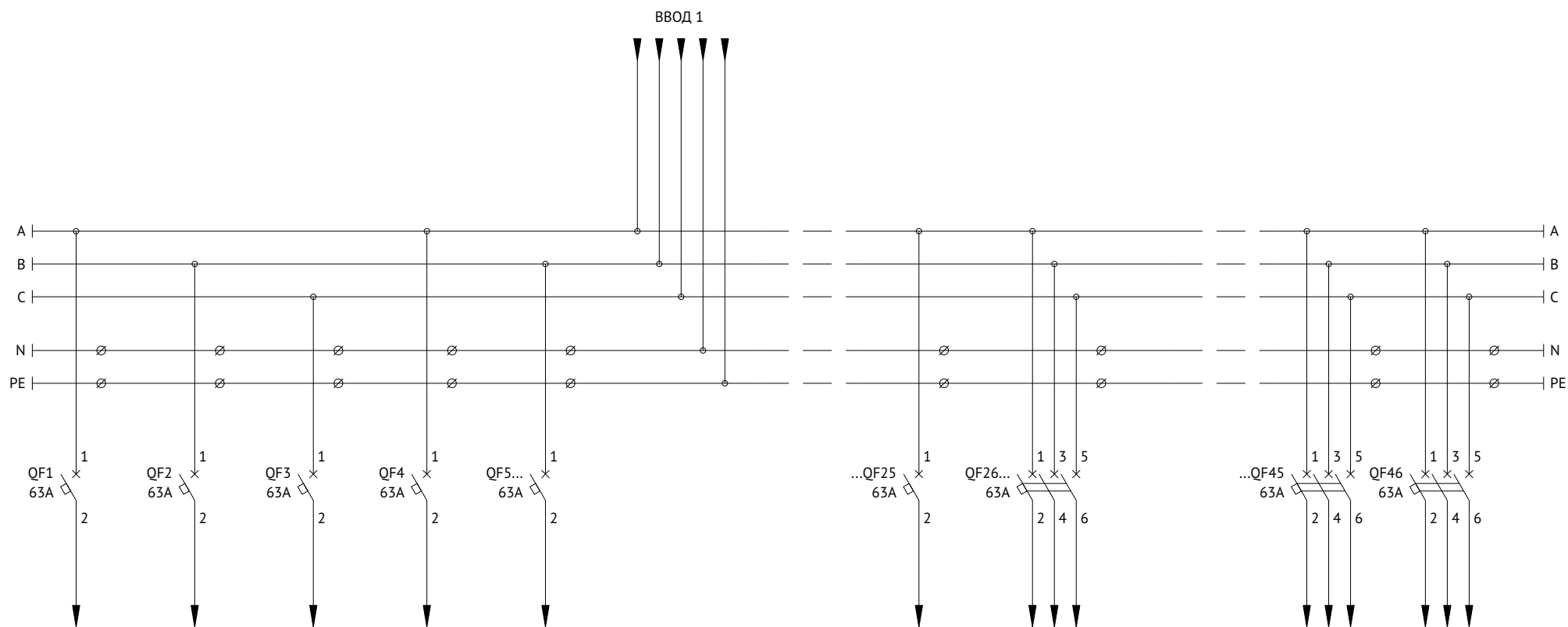
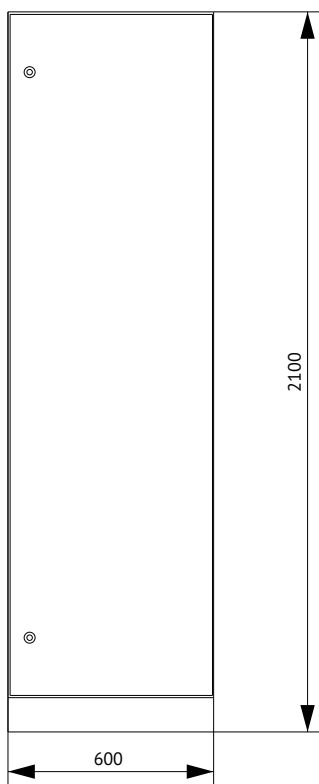




Схема электрическая принципиальная



## Панель распределительная 2P-203-30 KEAZ



Поз.	Наименование	Количество
1	Корпус металлический ВРУ-2000х600х450-СР-IP31-УХЛ4-КЭАЗ (Арт. 272452)	1
2	Уголок перфорированный оцинкованный - 1900 (2 шт.) (Арт. 272083)	1
3	Панель монтажная оцинкованная - 50х520 - КЭАЗ (Арт. 272092)	3
4	Панель монтажная оцинкованная - 100х520 - КЭАЗ (Арт. 272093)	3
5	Комплект панелей боковых ВРУ - IP31 - 2000х450 - КЭАЗ (Арт. 272466)	1
6	Цоколь ВРУ - 100х600х450 - КЭАЗ (Арт. 272072)	1

### Спецификация

Поз. обозначение	Наименование	Количество	Примечание
QF1..QF21	Выключатель автоматический модульный ВА47-29-3С63-УХЛ3-КЭАЗ (Арт. 141621)	21	



Схема электрическая однолинейная

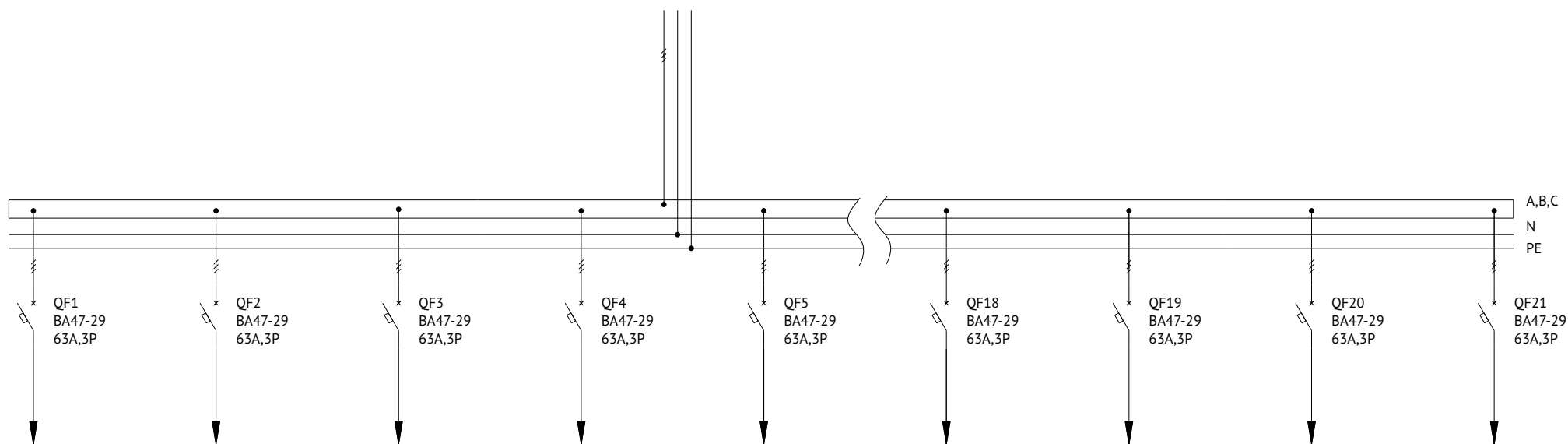
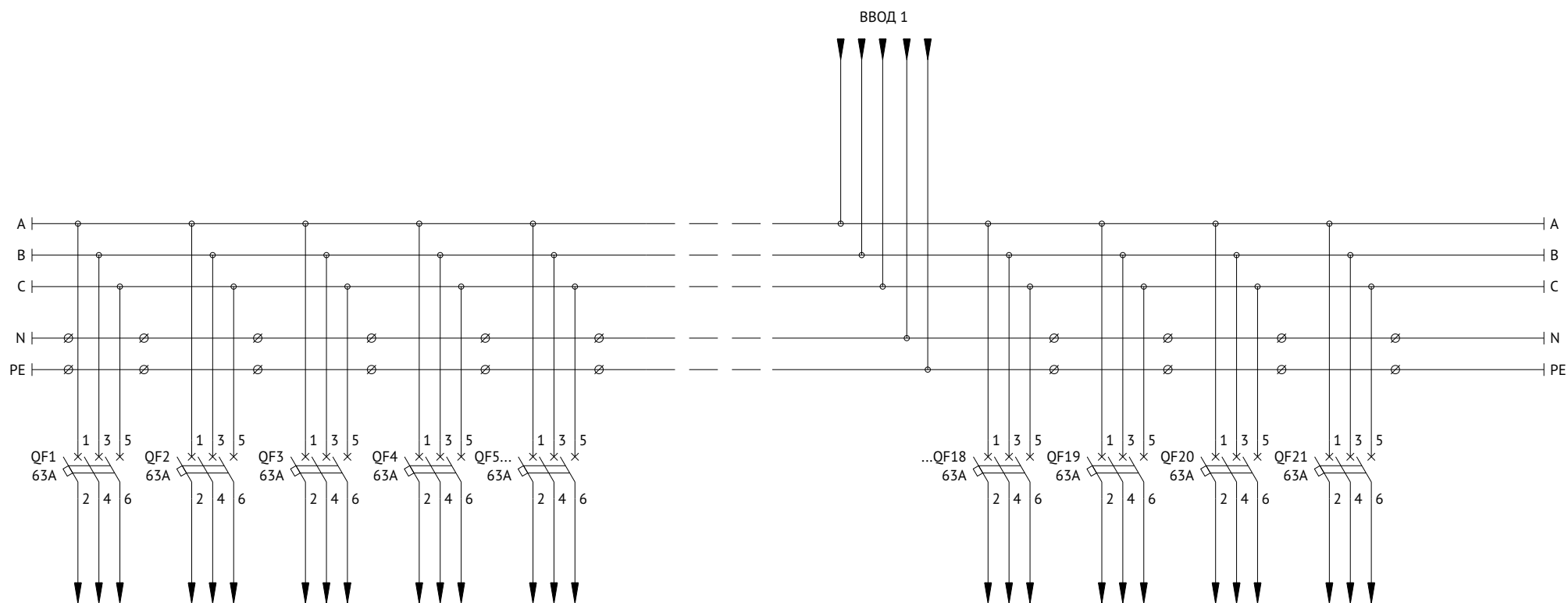
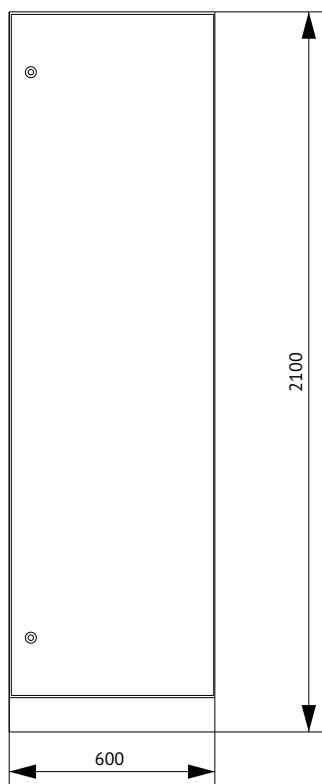


Схема электрическая принципиальная



## Панель распределительная 2P-204-30 KEAZ



Поз.	Наименование	Количество
1	Корпус металлический ВРУ-2000х600х450-СР-IP31-УХЛ4-КЭАЗ (Арт. 272452)	1
2	Уголок перфорированный оцинкованный - 1900 (2 шт.) (Арт. 272083)	1
3	Панель монтажная оцинкованная - 50х520 - КЭАЗ (Арт. 272092)	3
4	Панель монтажная оцинкованная - 100х520 - КЭАЗ (Арт. 272093)	3
5	Комплект панелей боковых ВРУ - IP31 - 2000х450 - КЭАЗ (Арт. 272466)	1
6	Цоколь ВРУ - 100х600х450 - КЭАЗ (Арт. 272072)	1

### Спецификация

Поз. обозначение	Наименование	Количество	Примечание
QF1..QF20	Выключатель автоматический модульный ВА47-29-3С63-УХЛ3-КЭАЗ (Арт. 141621)	20	



Схема электрическая однолинейная

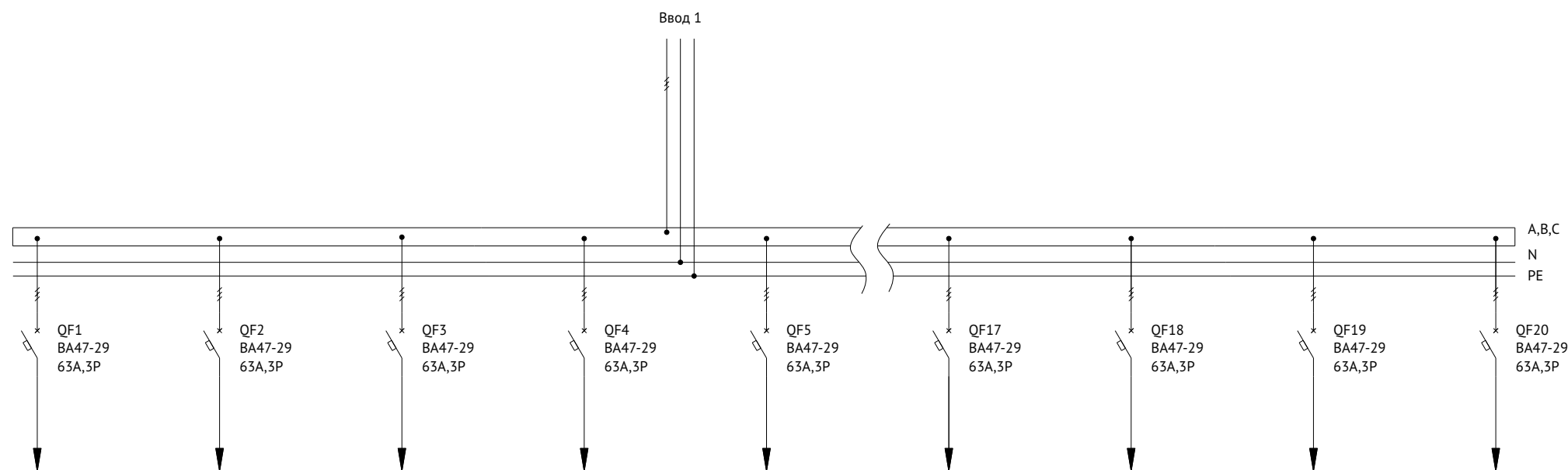
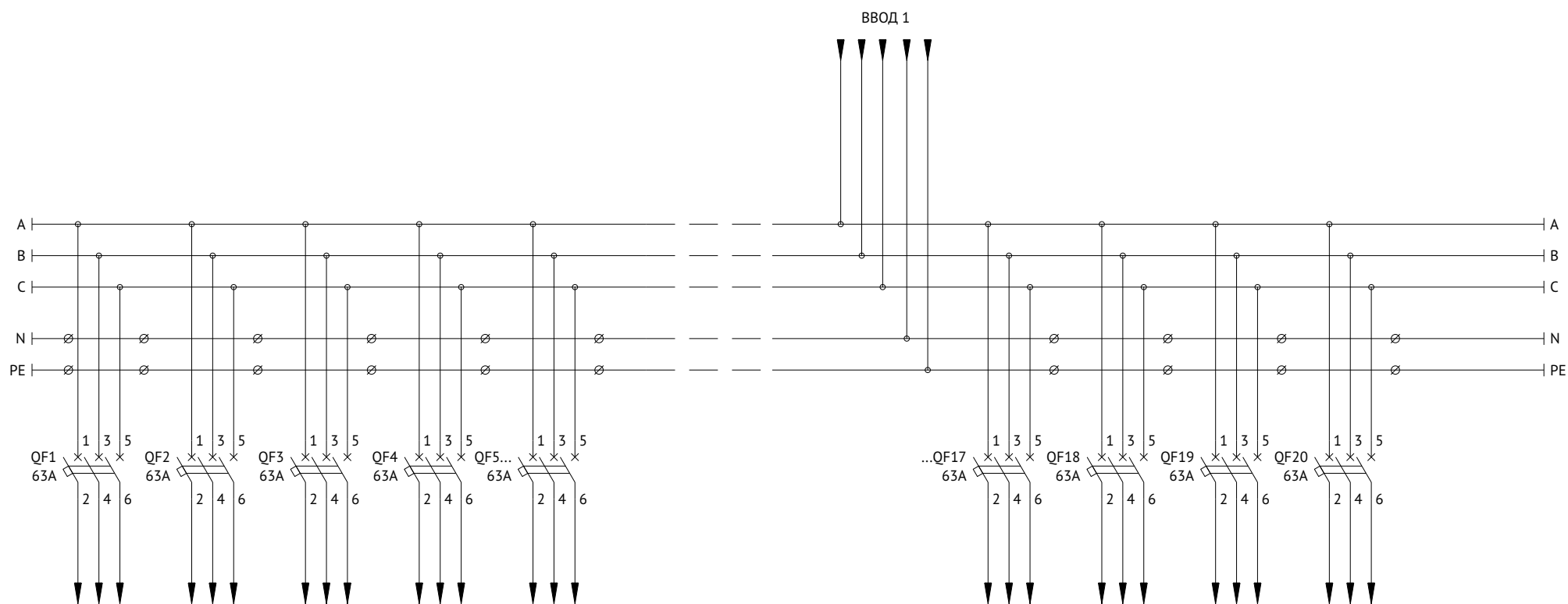
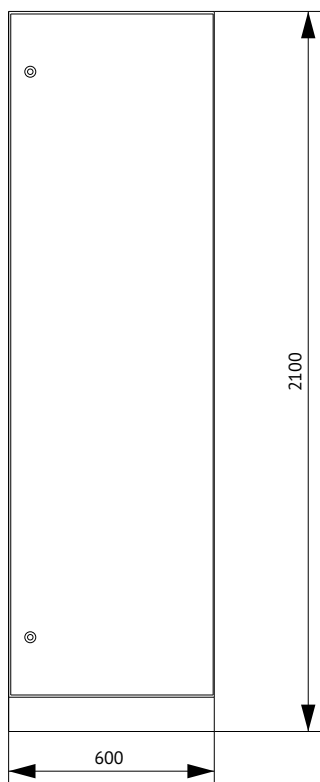


Схема электрическая принципиальная



## Панель распределительная 2P-205-30 KEAZ



Поз.	Наименование	Количество
1	Корпус металлический ВРУ-2000х600х450-СР-IP31-УХЛ4-КЭАЗ (Арт. 272452)	1
2	Уголок перфорированный оцинкованный - 1900 (2 шт.) (Арт. 272083)	1
3	Панель монтажная оцинкованная - 50х520 - КЭАЗ (Арт. 272092)	3
4	Панель монтажная оцинкованная - 100х520 - КЭАЗ (Арт. 272093)	3
5	Комплект панелей боковых ВРУ - IP31 - 2000х450 - КЭАЗ (Арт. 272466)	1
6	Цоколь ВРУ - 100х600х450 - КЭАЗ (Арт. 272072)	1

### Спецификация

Поз. обозначение	Наименование	Количество	Примечание
QS1	Выключатель-разъединитель ВР32-35-В31 250-250А-УХЛ3-КЭАЗ (Арт. 103370)	1	
QF1..QF15	Выключатель автоматический модульный ВА47-29-3С63-УХЛ3-КЭАЗ (Арт. 141621)	15	





Схема электрическая однолинейная

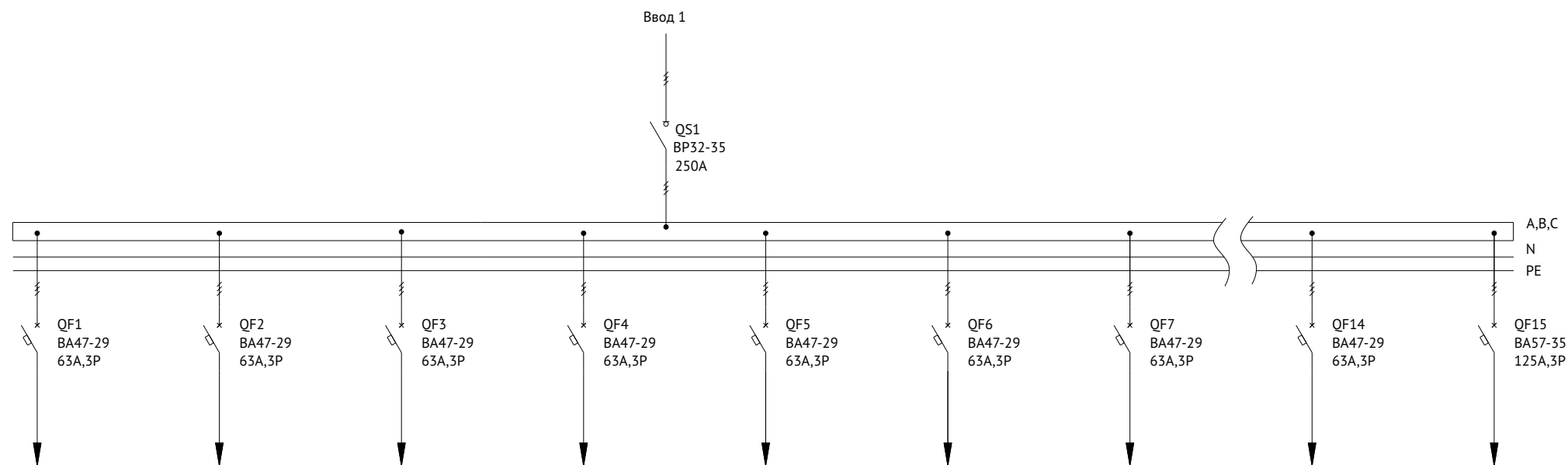
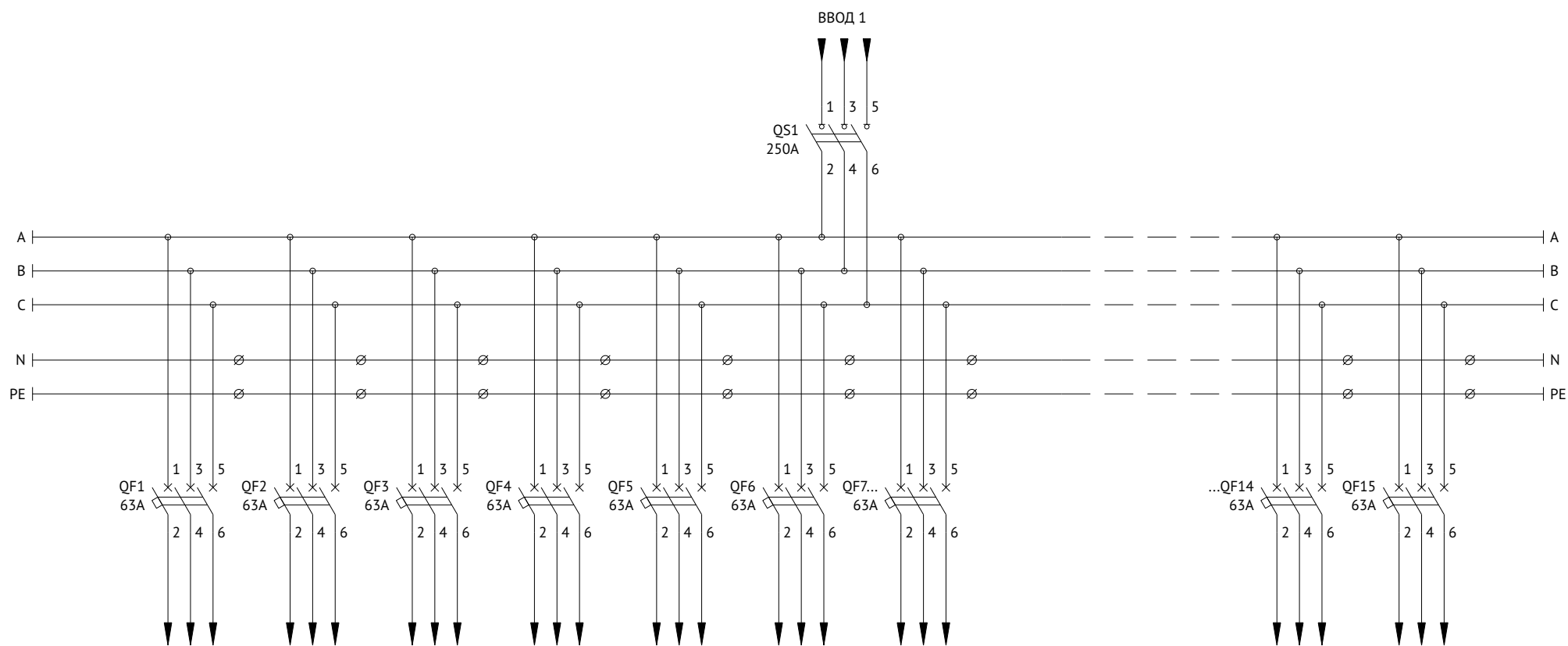
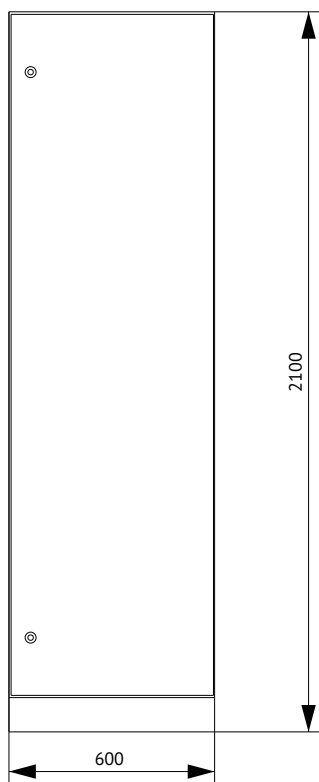


Схема электрическая принципиальная



## Панель распределительная 2P-210-30 KEAZ



Поз.	Наименование	Количество
1	Корпус металлический ВРУ-2000х600х450-СР-IP31-УХЛ4-КЭАЗ (Арт. 272452)	1
2	Уголок перфорированный оцинкованный - 1900 (2 шт.) (Арт. 272083)	1
3	Панель монтажная оцинкованная - 50х520 - КЭАЗ (Арт. 272092)	3
4	Панель монтажная оцинкованная - 100х520 - КЭАЗ (Арт. 272093)	4
5	Комплект панелей боковых ВРУ - IP31 - 2000х450 - КЭАЗ (Арт. 272466)	1
6	Цоколь ВРУ - 100х600х450 - КЭАЗ (Арт. 272072)	1

### Спецификация

Поз. обозначение	Наименование	Количество	Примечание
1QF1..1QF14	Выключатель автоматический модульный ВА47-29-3С63-УХЛ3-КЭАЗ (Арт. 141621)	14	
2QF1..2QF14	Выключатель автоматический модульный ВА47-29-3С63-УХЛ3-КЭАЗ (Арт. 141621)	14	



Схема электрическая однолинейная

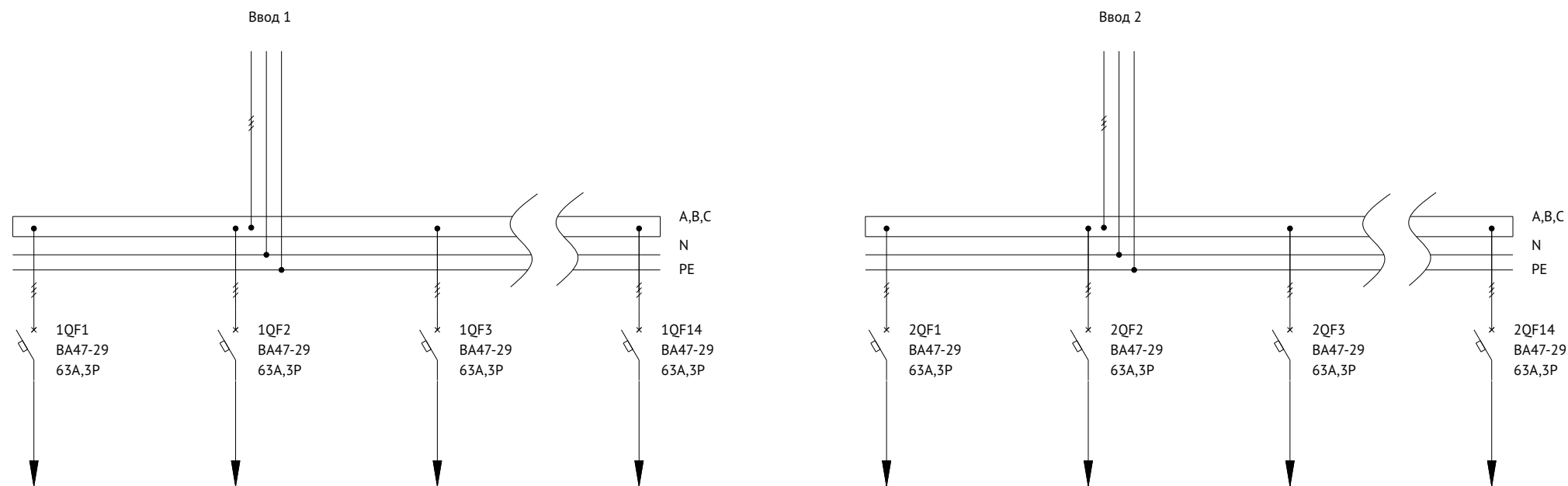
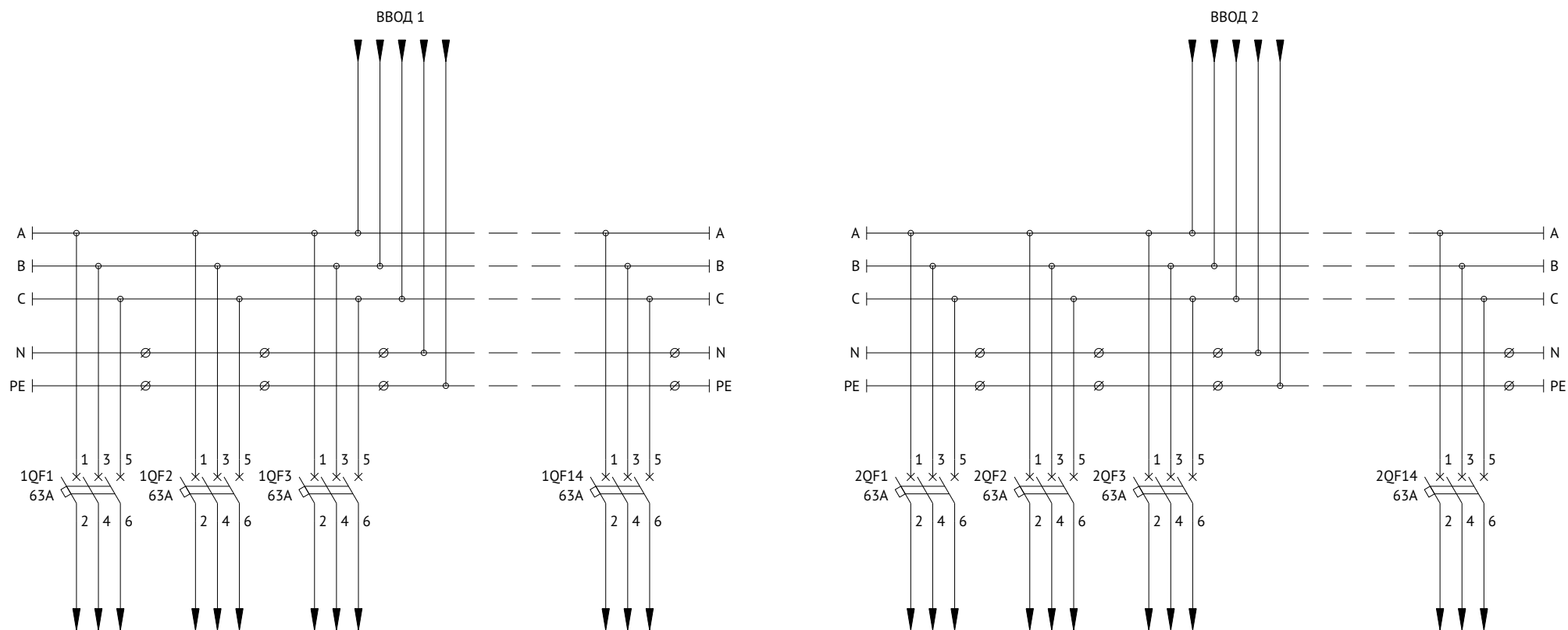
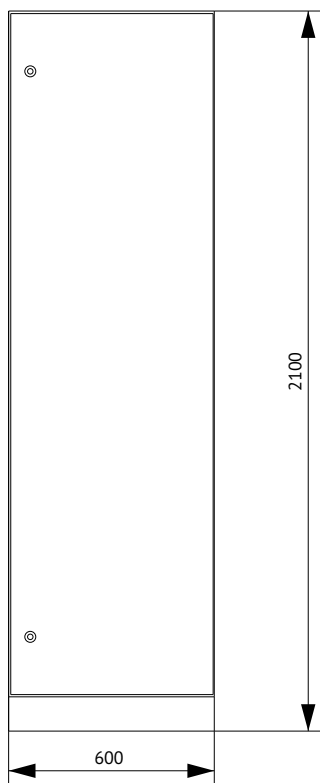


Схема электрическая принципиальная



## Панель распределительная 2P-211-30 KEAZ



Поз.	Наименование	Количество
1	Корпус металлический ВРУ-2000х600х450-СР-ІР31-УХЛ4-КЭАЗ (Арт. 272452)	1
2	Уголок перфорированный оцинкованный - 1900 (2 шт.) (Арт. 272083)	1
3	Панель монтажная оцинкованная - 50х520 - КЭАЗ (Арт. 272092)	3
4	Панель монтажная оцинкованная - 100х520 - КЭАЗ (Арт. 272093)	2
5	Комплект панелей боковых ВРУ - ІР31 - 2000х450 - КЭАЗ (Арт. 272466)	1
6	Цоколь ВРУ - 100х600х450 - КЭАЗ (Арт. 272072)	1

### Спецификация

Поз. обозначение	Наименование	Количество	Примечание
1QF1..1QF10	Выключатель автоматический модульный ВА47-29-3С63-УХЛ3-КЭАЗ (Арт. 141621)	10	
2QF1..2QF10	Выключатель автоматический модульный ВА47-29-3С63-УХЛ3-КЭАЗ (Арт. 141621)	10	



Схема электрическая однолинейная

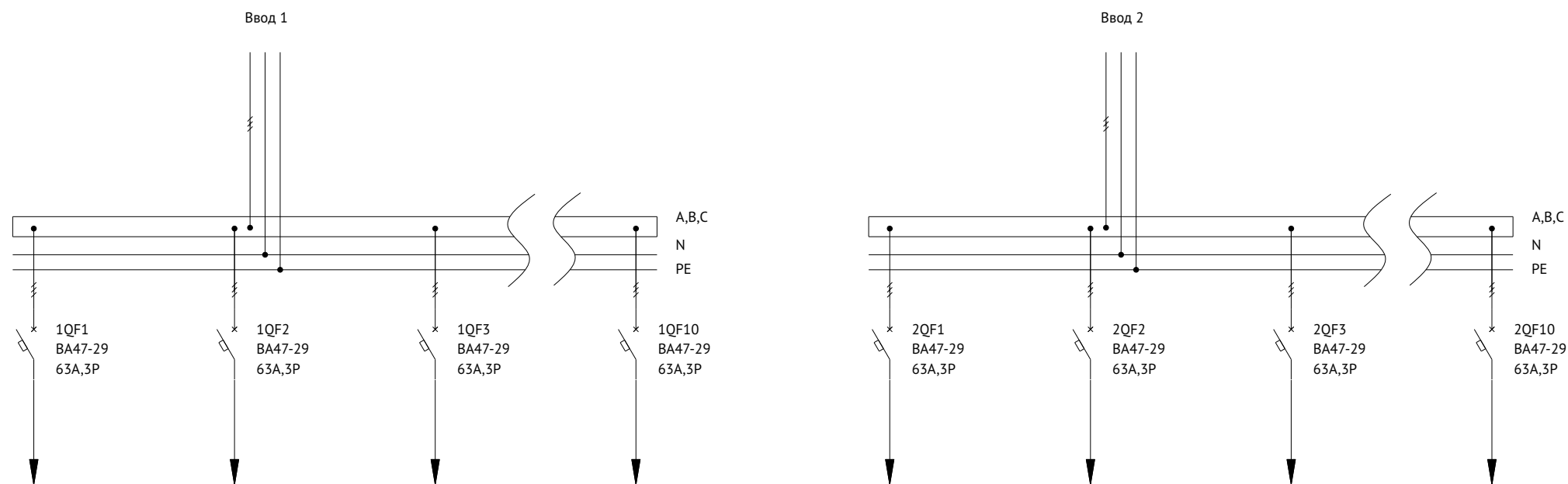
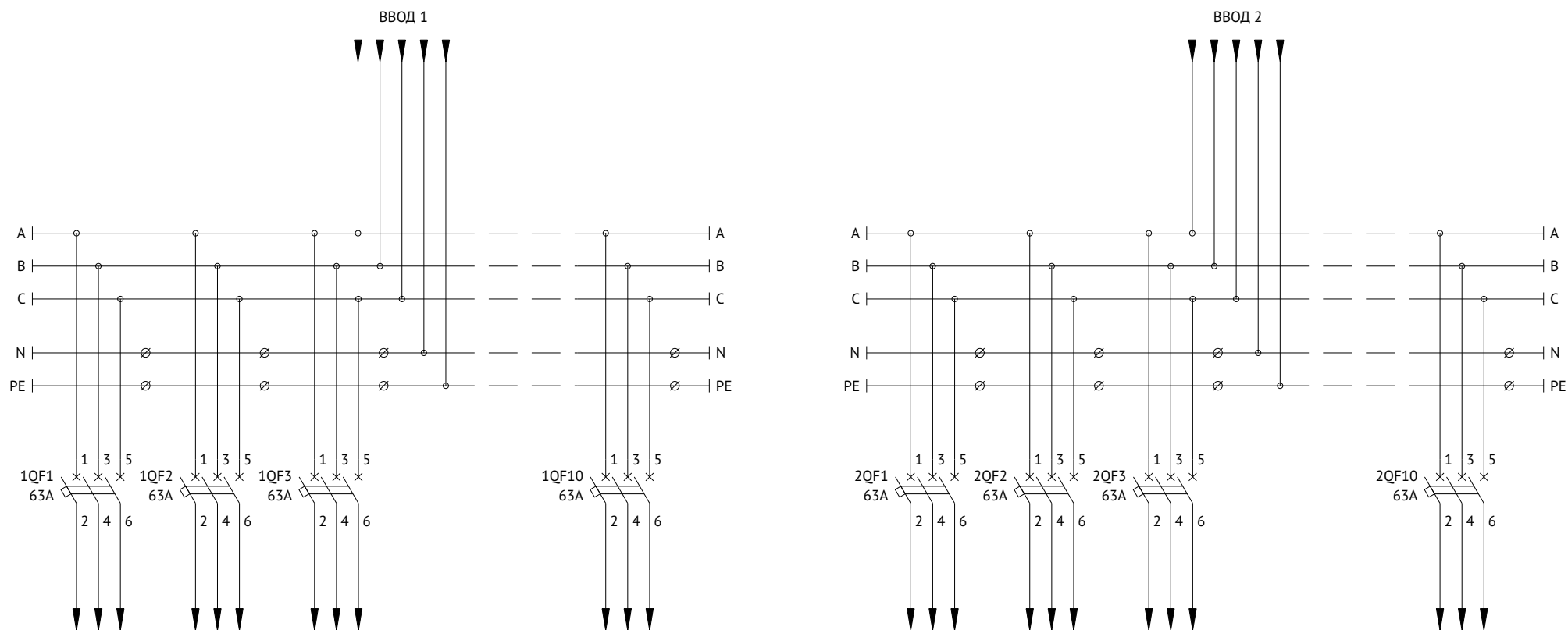
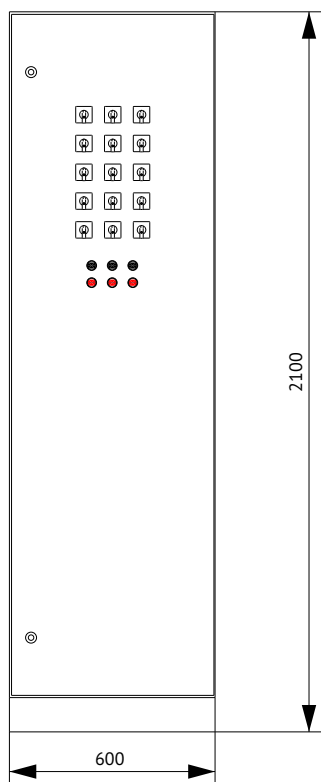


Схема электрическая принципиальная





## Панель распределительная 2P-212-30 KEAZ



Поз.	Наименование	Количество
1	Корпус металлический ВРУ-2000х600х450-СР-IP31-УХЛ4-КЭАЗ (Арт. 272452)	1
2	Уголок перфорированный оцинкованный - 1900 (2 шт.) (Арт. 272083)	1
3	Панель монтажная оцинкованная - 50х520 - КЭАЗ (Арт. 272092)	3
4	Панель монтажная оцинкованная - 100х520 - КЭАЗ (Арт. 272093)	4
5	Комплект панелей боковых ВРУ - IP31 - 2000х450 - КЭАЗ (Арт. 272466)	1
6	Цоколь ВРУ - 100х600х450 - КЭАЗ (Арт. 272072)	1

### Спецификация

Поз. обозначение	Наименование	Количество	Примечание
QF1..QF45	Выключатель автоматический модульный ВА47-29-1С63-УХЛ3-КЭАЗ (Арт. 141590)	45	
KM1...KM5	Контактор ПМЛ-4100-63А-220АС-УХЛ4-Б-КЭАЗ (Арт. 110626)	5	
KM6...KM8	Контактор ПМЛ-4100-63А-220АС-УХЛ4-Б-КЭАЗ (Арт. 110626)	3	
SA1...SA15	Переключатель OptiSwitch 4G63-10-U-R214 (Арт.138290)	15	
SF1	Выключатель автоматический модульный ВА47-29-1С16-УХЛ3-КЭАЗ (Арт. 141493)	1	
1SB1...3SB1	Кнопка управления КМЕ4601МС-красный-1нз-IP65-КЭАЗ (Арт. 248261)	3	
1SB2...3SB2	Кнопка управления КМЕ4610МС-черный-1но-IP65-КЭАЗ (Арт. 248263)	3	
KT1	Реле времени OptiDin РЭВ-201М-У3.1 (Арт.114067)	1	
KL1	Реле универсальное OptiDin PH-16ТМ-УХЛ4 (Арт.114072)	1	



Схема электрическая однолинейная

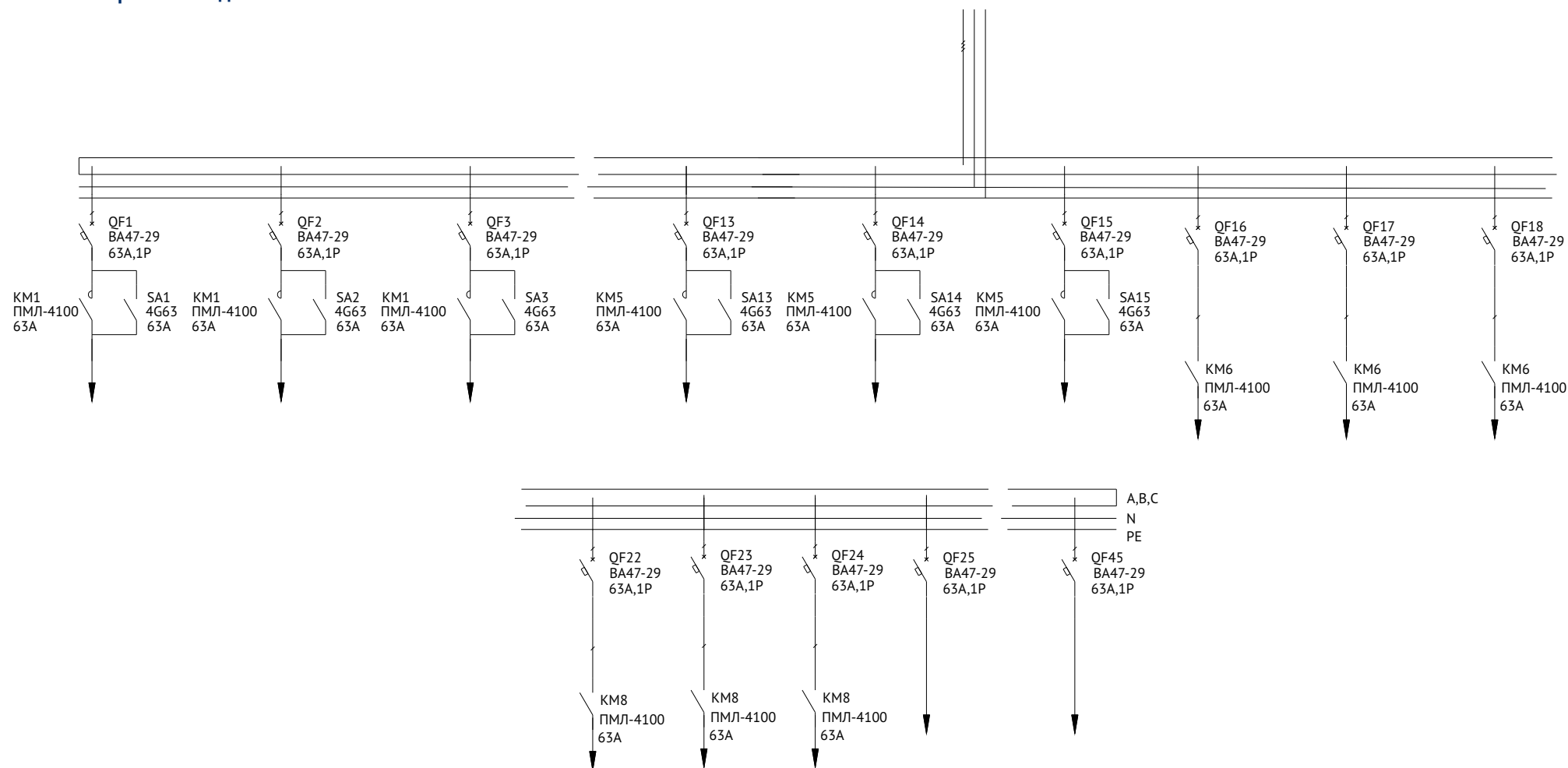


Схема электрическая принципиальная

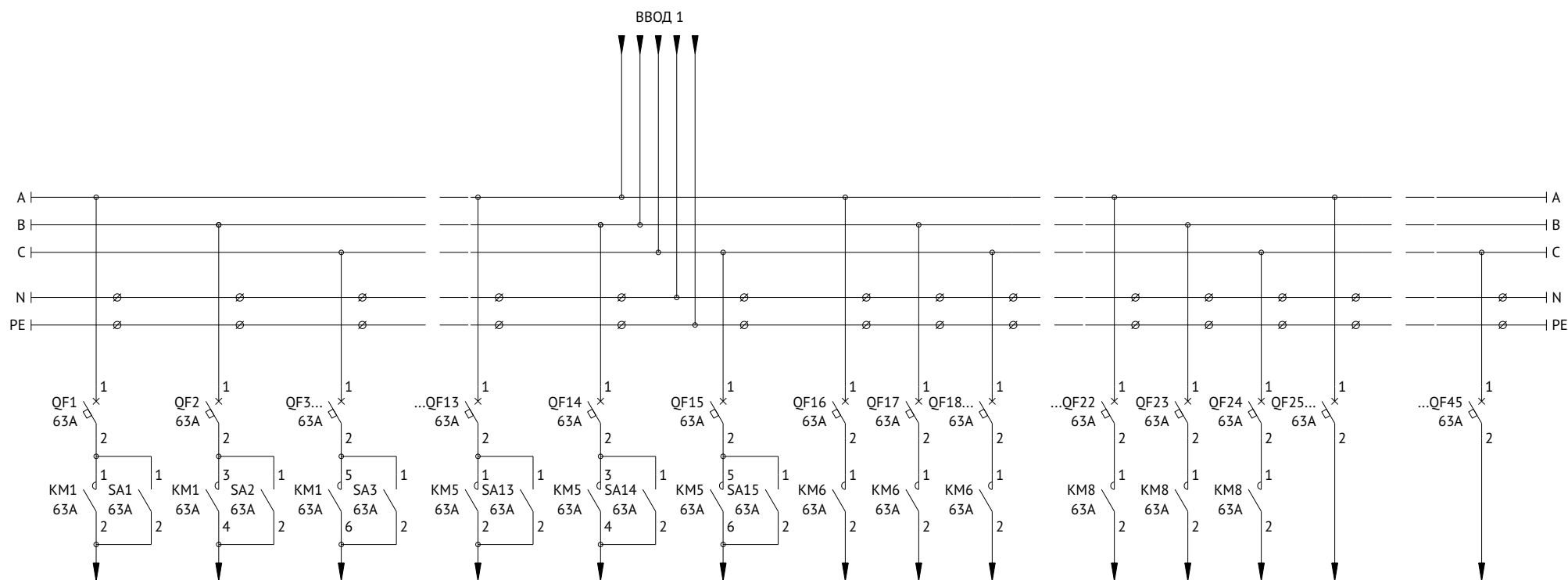
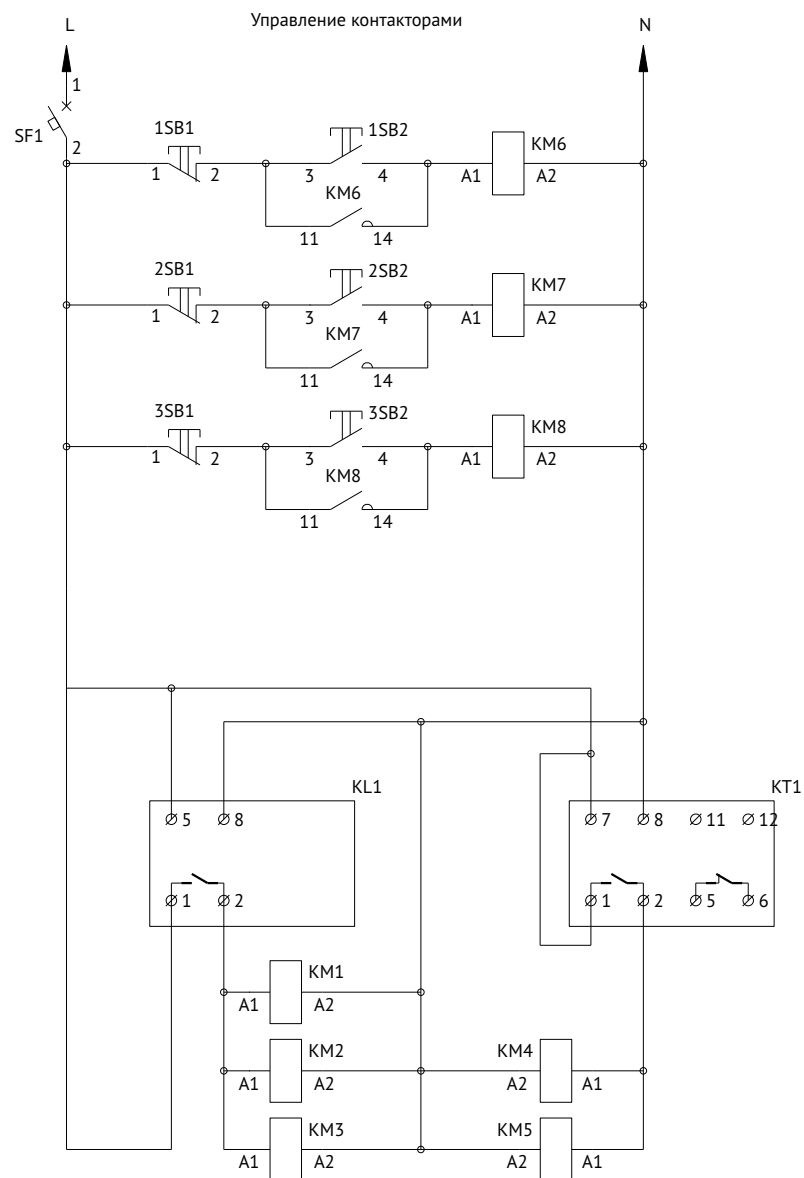
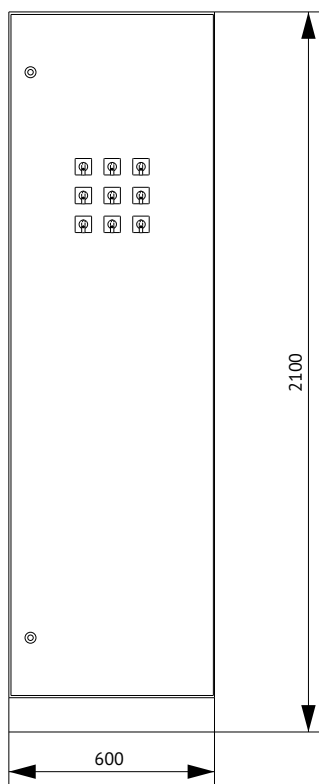


Схема управления контакторами



## Панель распределительная 2P-213-30 KEAZ



Поз.	Наименование	Количество
1	Корпус металлический ВРУ-2000х600х450-СР-IP31-УХЛ4-КЭАЗ (Арт. 272452)	1
2	Уголок перфорированный оцинкованный - 1900 (2 шт.) (Арт. 272083)	1
3	Панель монтажная оцинкованная - 50х520 - КЭАЗ (Арт. 272092)	3
4	Панель монтажная оцинкованная - 100х520 - КЭАЗ (Арт. 272093)	4
5	Комплект панелей боковых ВРУ - IP31 - 2000х450 - КЭАЗ (Арт. 272466)	1
6	Цоколь ВРУ - 100х600х450 - КЭАЗ (Арт. 272072)	1

### Спецификация

Поз. обозначение	Наименование	Количество	Примечание
1QF1..1QF27	Выключатель автоматический модульный ВА47-29-1С63-УХЛ3-КЭАЗ (Арт. 141590)	27	
2QF1..2QF3	Выключатель автоматический модульный ВА47-29-1С63-УХЛ3-КЭАЗ (Арт. 141590)	3	
2QF5..2QF9	Выключатель автоматический модульный ВА47-100-3С100-УХЛ3-КЭАЗ (Арт. 141630)	5	
KM1..KM3	Контактор модульный OptiDin МК63-6340-230АС (Арт. 114136)	3	
SA1...SA9	Переключатель OptiSwitch 4G63-10-U-R214 (Арт.138290)	9	
1QF28, 2QF4	Выключатель автоматический модульный ВА47-29-1С16-УХЛ3-КЭАЗ (Арт. 141493)	2	
QS1	Выключатель нагрузки модульный ВН-32-263-УХЛ3-КЭАЗ (Арт. 141638)	1	
K1	Контактор модульный OptiDin МК63-2011-230АС (Арт. 236845)	1	
KT1	Реле времени OptiDin РЭВ-201М-У3.1 (Арт. 114067)	1	
KL1	Реле универсальное OptiDin PH-16ТМ-УХЛ4 (Арт. 114072)	1	



Схема электрическая однолинейная

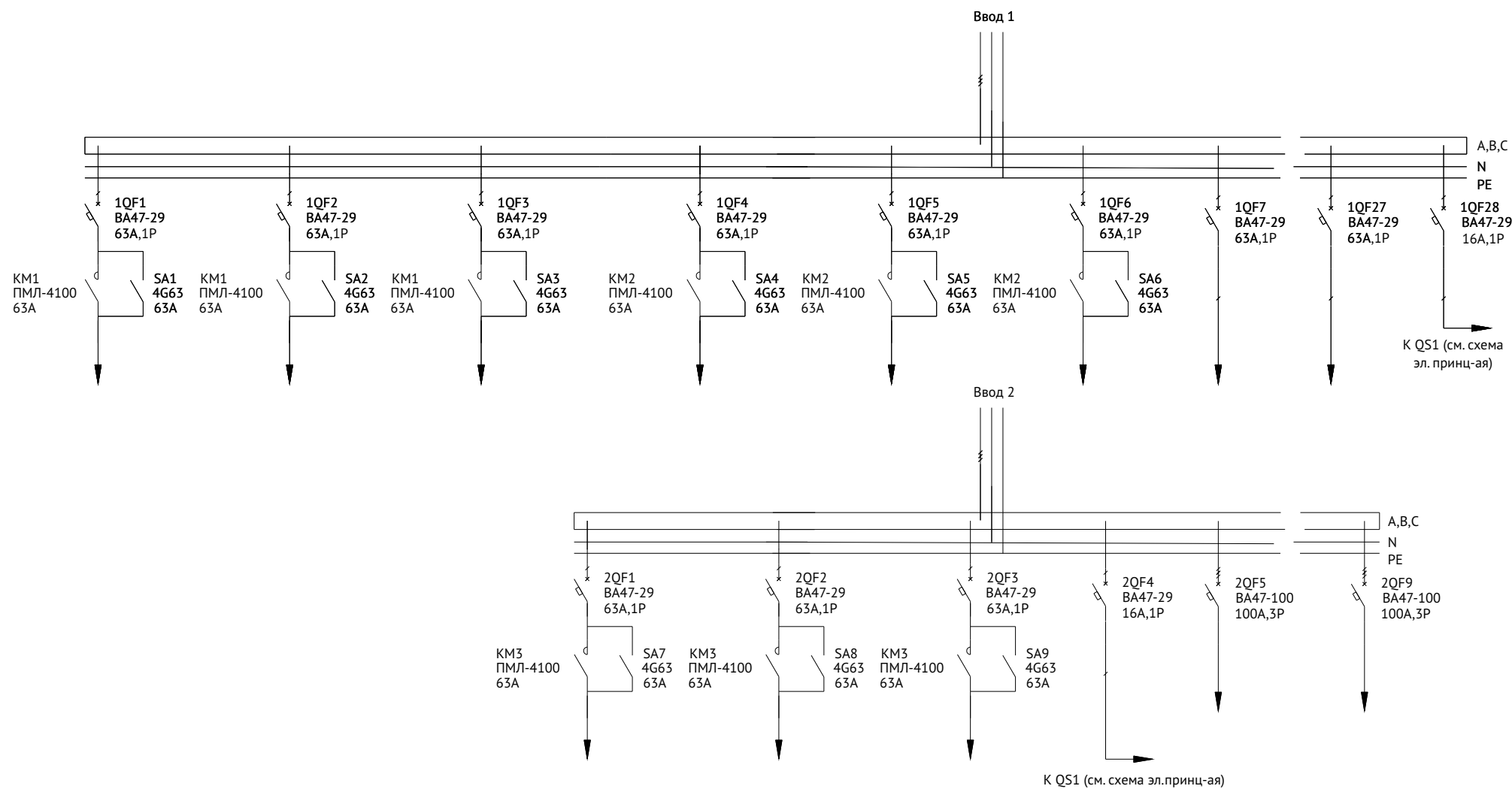


Схема электрическая принципиальная

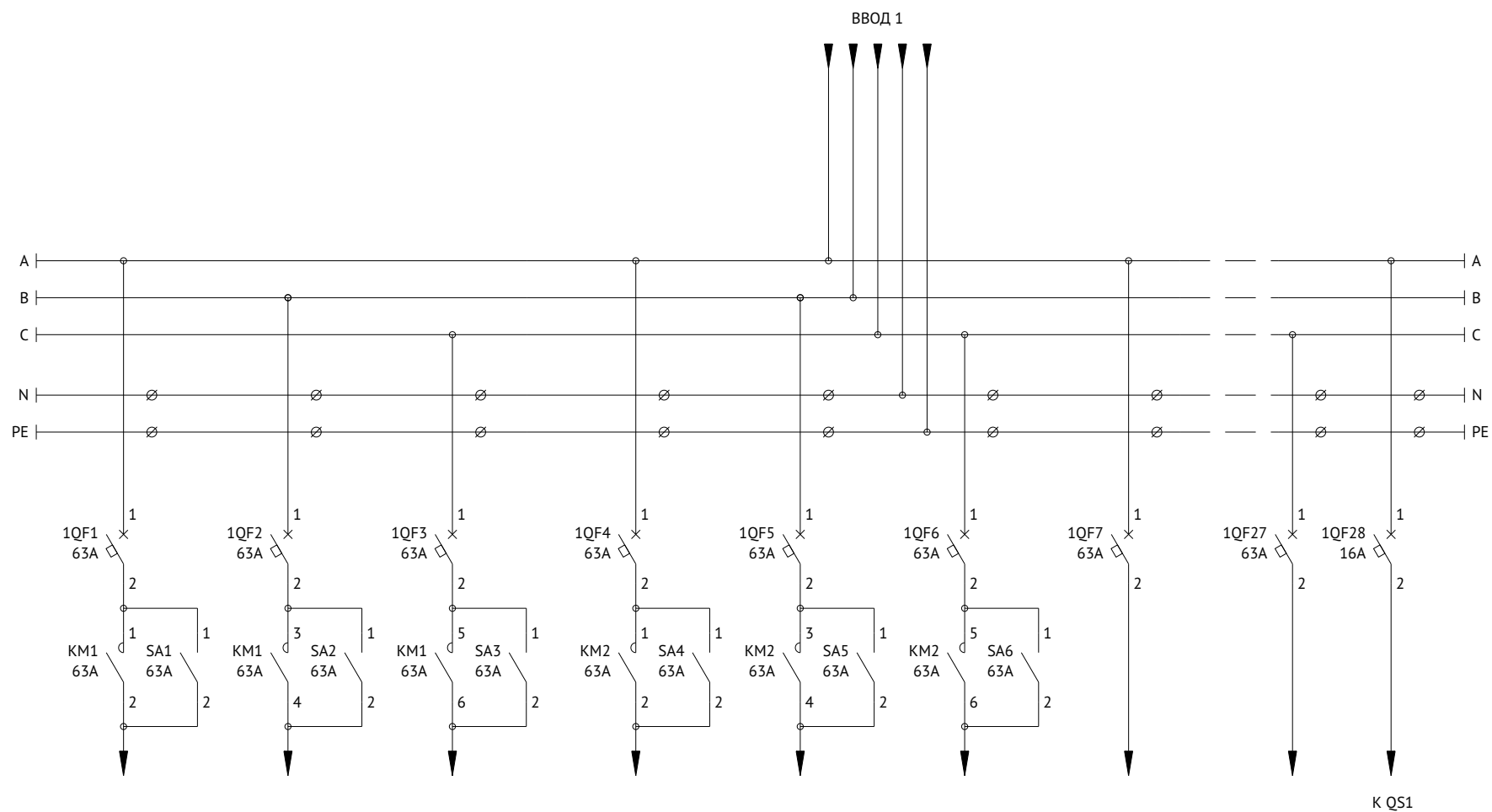


Схема электрическая принципиальная

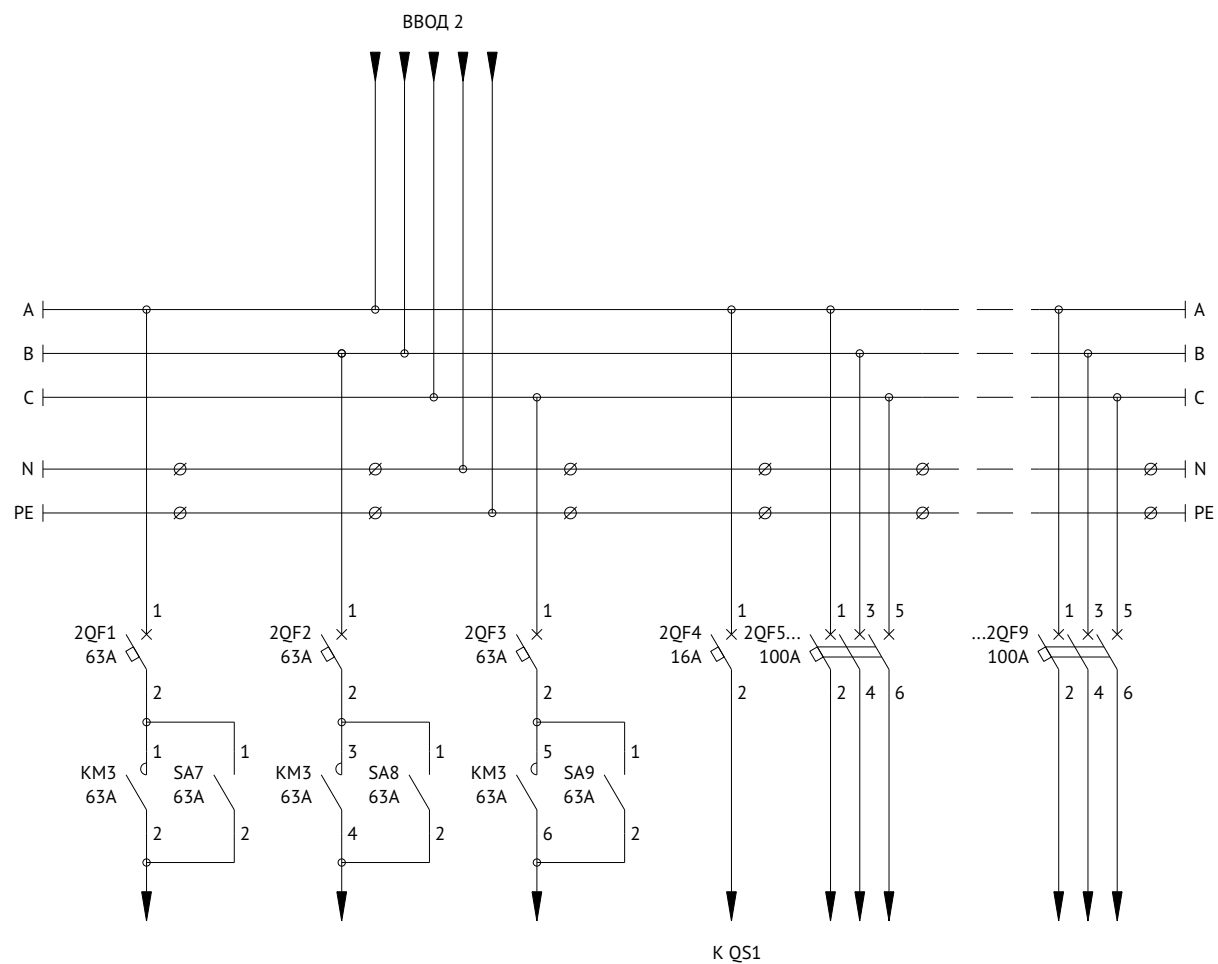
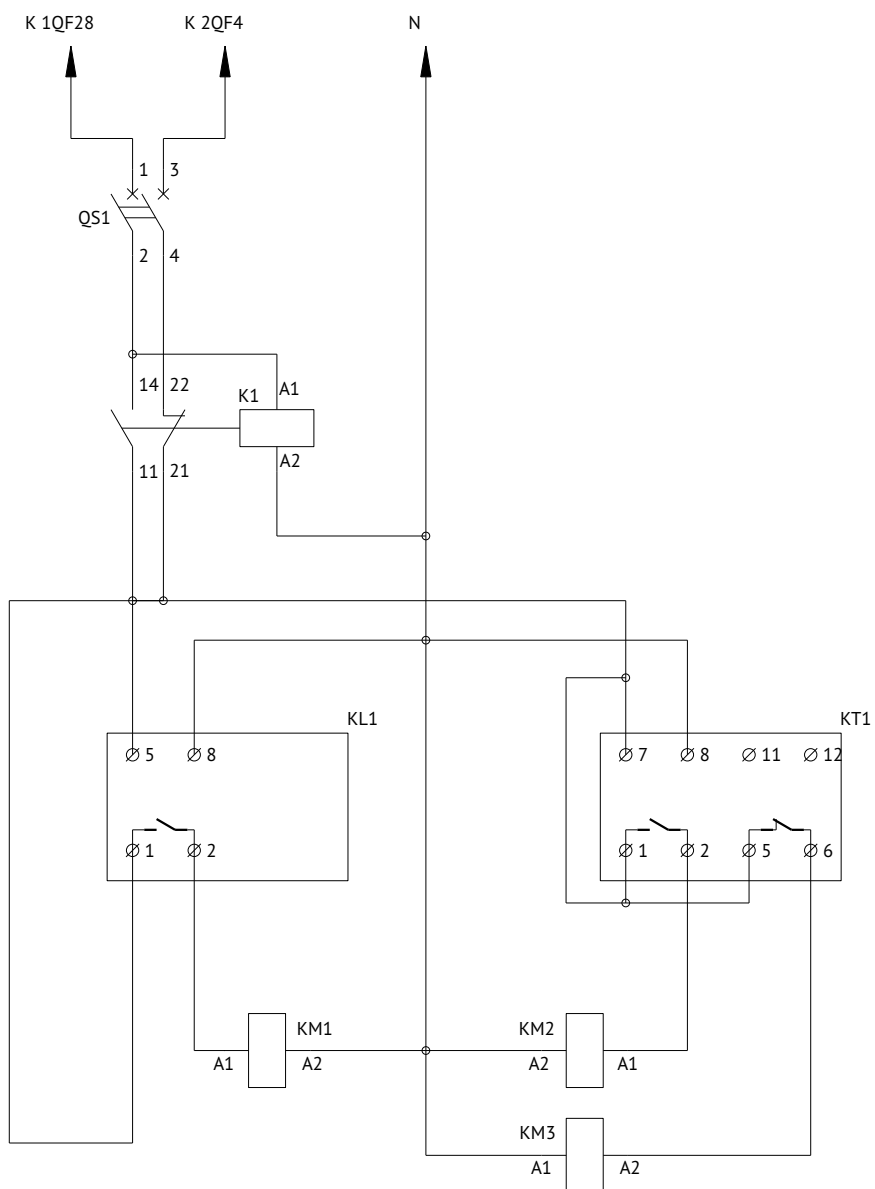
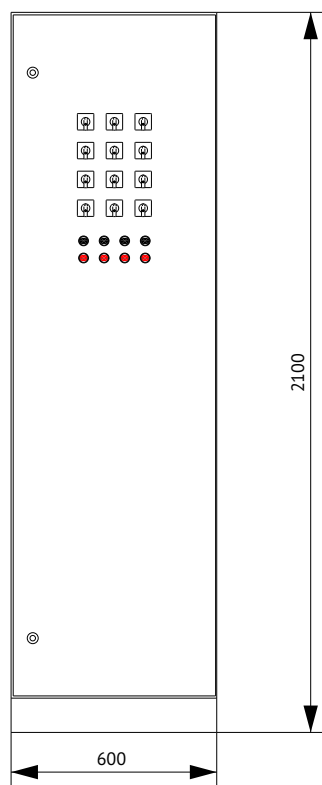




Схема электрическая принципиальная



## Панель распределительная 2P-214-30 KEAZ



Поз.	Наименование	Количество
1	Корпус металлический ВРУ-2000х600х450-СР-IP31-УХЛ4-КЭАЗ (Арт. 272452)	1
2	Уголок перфорированный оцинкованный - 1900 (2 шт.) (Арт. 272083)	1
3	Панель монтажная оцинкованная - 50х520 - КЭАЗ (Арт. 272092)	3
4	Панель монтажная оцинкованная - 100х520 - КЭАЗ (Арт. 272093)	5
5	Комплект панелей боковых ВРУ - IP31 - 2000х450 - КЭАЗ (Арт. 272466)	1
6	Цоколь ВРУ - 100х600х450 - КЭАЗ (Арт. 272072)	1

### Спецификация

Поз. обозначение	Наименование	Количество	Примечание
QF1..QF50	Выключатель автоматический модульный ВА47-29-1С63-УХЛ3-КЭАЗ (Арт. 141590)	50	
QF51..QF57	Выключатель автоматический модульный ВА47-100-3С100-УХЛ3-КЭАЗ (Арт. 141630)	7	
KM1...KM4	Контактор ПМЛ-4100-63А-220АС-УХЛ4-Б-КЭАЗ (Арт. 110626)	4	
KM5..KM8	Контактор модульный OptiDin МК63-6340-230АС (Арт. 114136)	4	
SA1...SA12	Переключатель OptiSwitch 4G63-10-U-R214 (Арт.138290)	12	
SF1	Выключатель автоматический модульный ВА47-29-1С16-УХЛ3-КЭАЗ (Арт. 141493)	1	
1SB1...4SB1	Кнопка управления КМЕ4601мС-красный-1нз-IP65-КЭАЗ (Арт. 248261)	4	
1SB2...4SB2	Кнопка управления КМЕ4610мС-черный-1но-IP65-КЭАЗ (Арт. 248263)	4	
KT1	Реле времени OptiDin РЭВ-201М-У3.1 (Арт. 114067)	1	
KL1	Реле универсальное OptiDin PH-16ТМ-УХЛ4 (Арт. 114072)	1	



Схема электрическая однолинейная

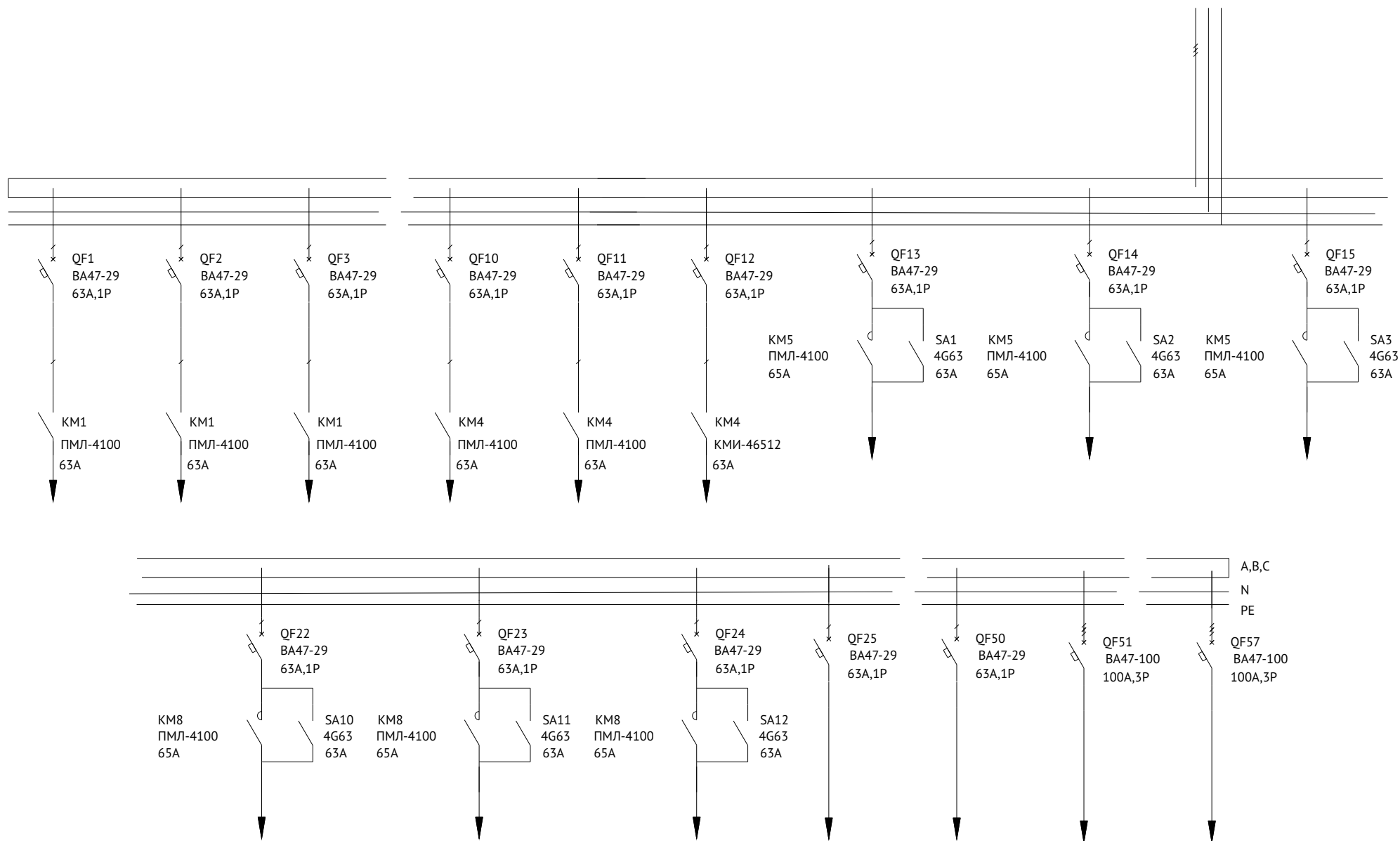


Схема электрическая принципиальная

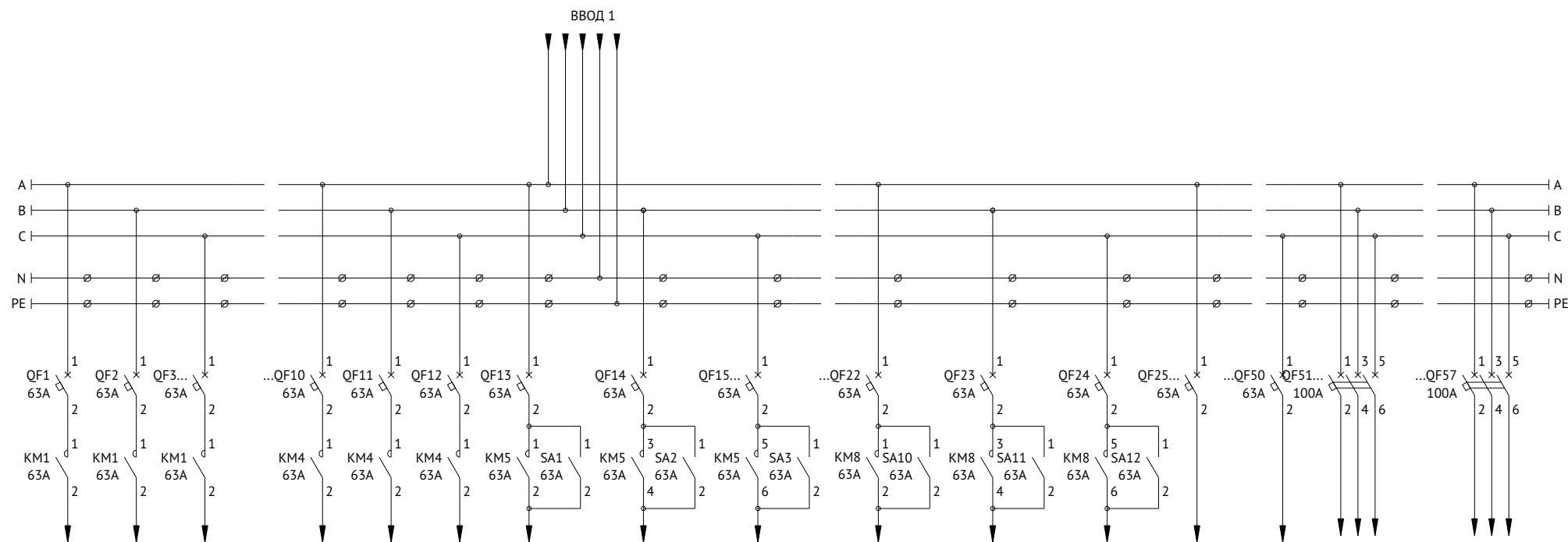
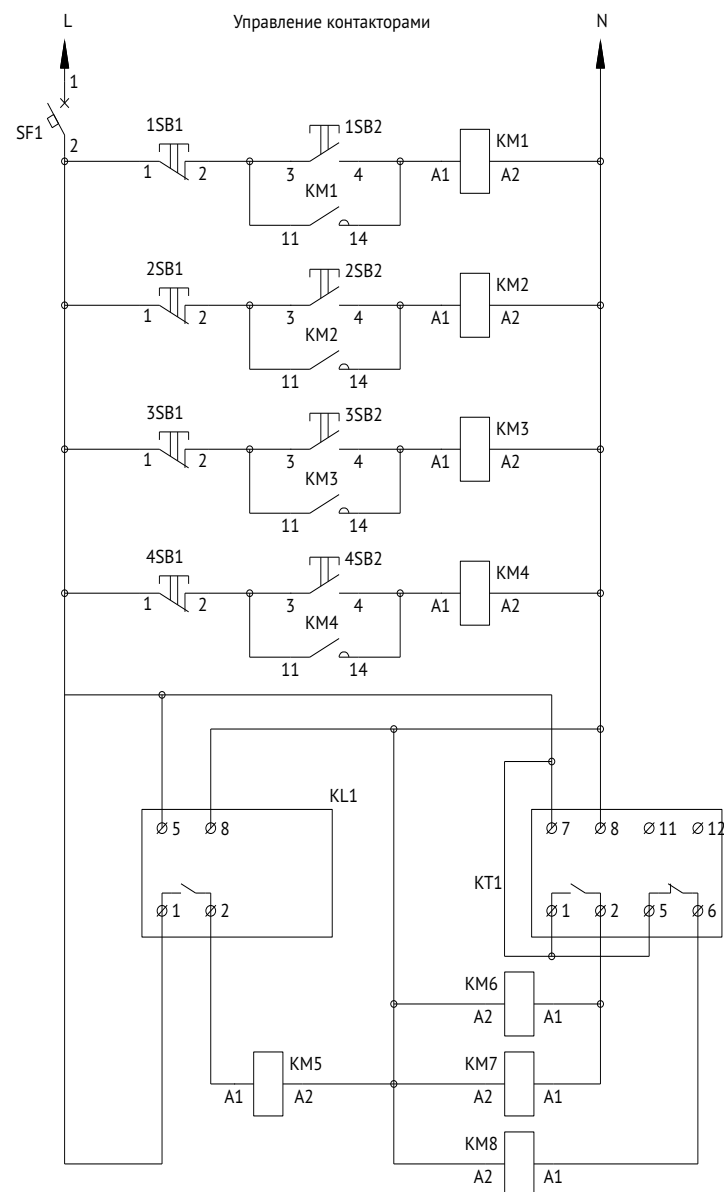
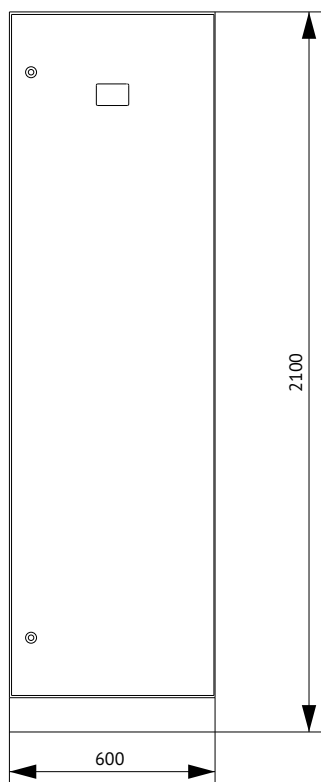


Схема управления контакторами



## Панель распределительная 2P-220-30 KEAZ



Поз.	Наименование	Количество
1	Корпус металлический ВРУ-2000х600х450-СР-ІР31-УХЛ4-КЭАЗ (Арт. 272452)	1
2	Уголок перфорированный оцинкованный - 1900 (2 шт.) (Арт. 272083)	1
3	Панель монтажная оцинкованная - 50х520 - КЭАЗ (Арт. 272092)	5
4	Панель монтажная оцинкованная - 100х520 - КЭАЗ (Арт. 272093)	4
5	Комплект панелей боковых ВРУ - ІР31 - 2000х450 - КЭАЗ (Арт. 272466)	1
6	Цоколь ВРУ - 100х600х450 - КЭАЗ (Арт. 272072)	1

### Спецификация

Поз. обозначение	Наименование	Количество	Примечание
QS1	Выключатель-разъединитель ВР32-35-В31250-250А-УХЛ3-КЭАЗ (Арт. 103370)	1	
QF1..QF25	Выключатель автоматический модульный ВА47-29-1С63-УХЛ3-КЭАЗ (Арт. 141590)	25	
QF26...QF32	Выключатель автоматический модульный ВА47-29-3С63-УХЛ3-КЭАЗ (Арт. 141621)	7	
ТА1...ТА3	Трансформатор тока ТТК-30-200/5А-5ВА-0,5-УХЛ3-КЭАЗ (Арт. 219593)	3	
КИП1	Коробка испытательная переходная КИП-Л-ІР20-КЭАЗ (Арт. 245520)	1	
Р11	Счетчик электрической энергии	1	
С1...С3	Конденсатор КЗ-1000В 0.47 мкФ	3	



Схема электрическая однолинейная

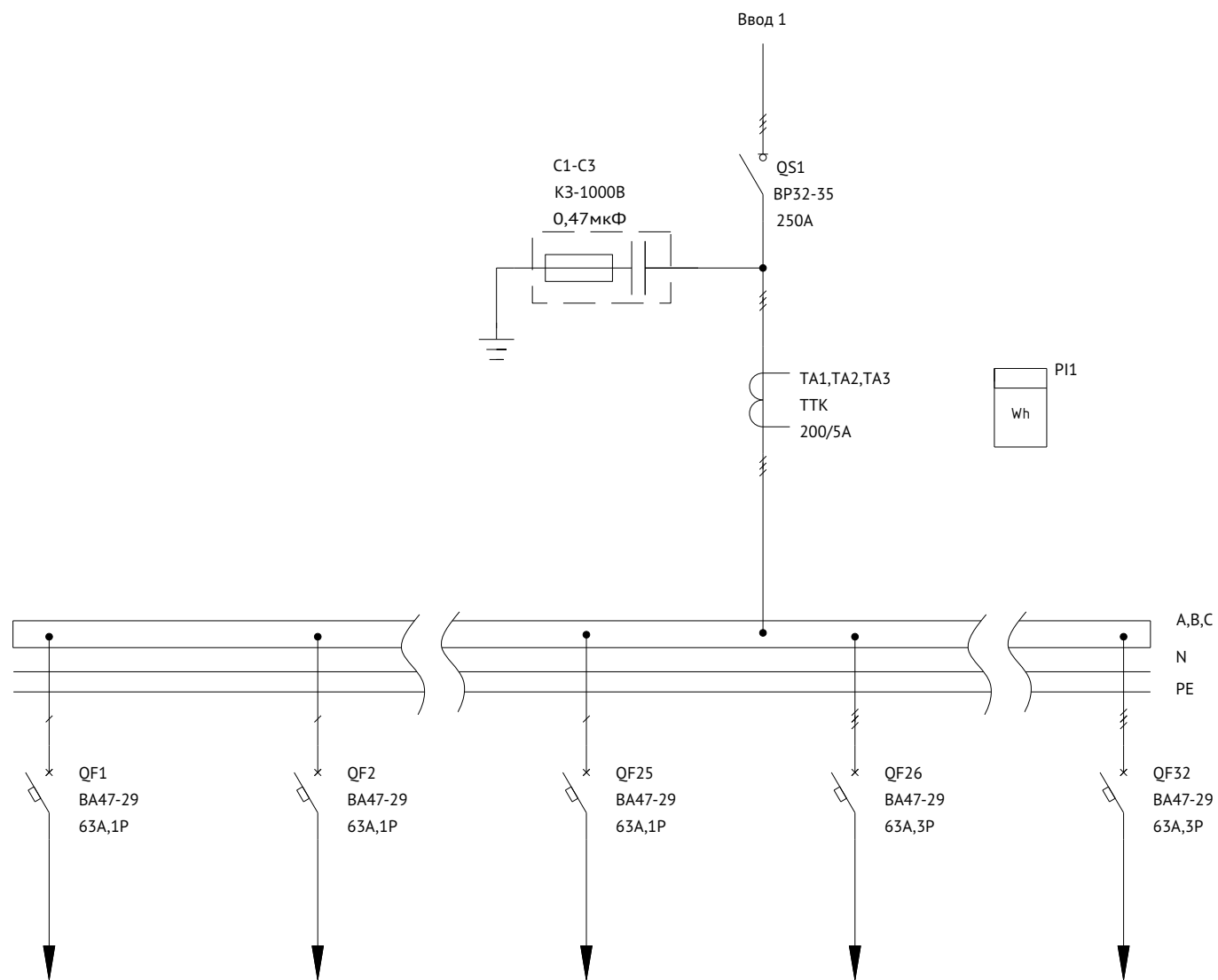
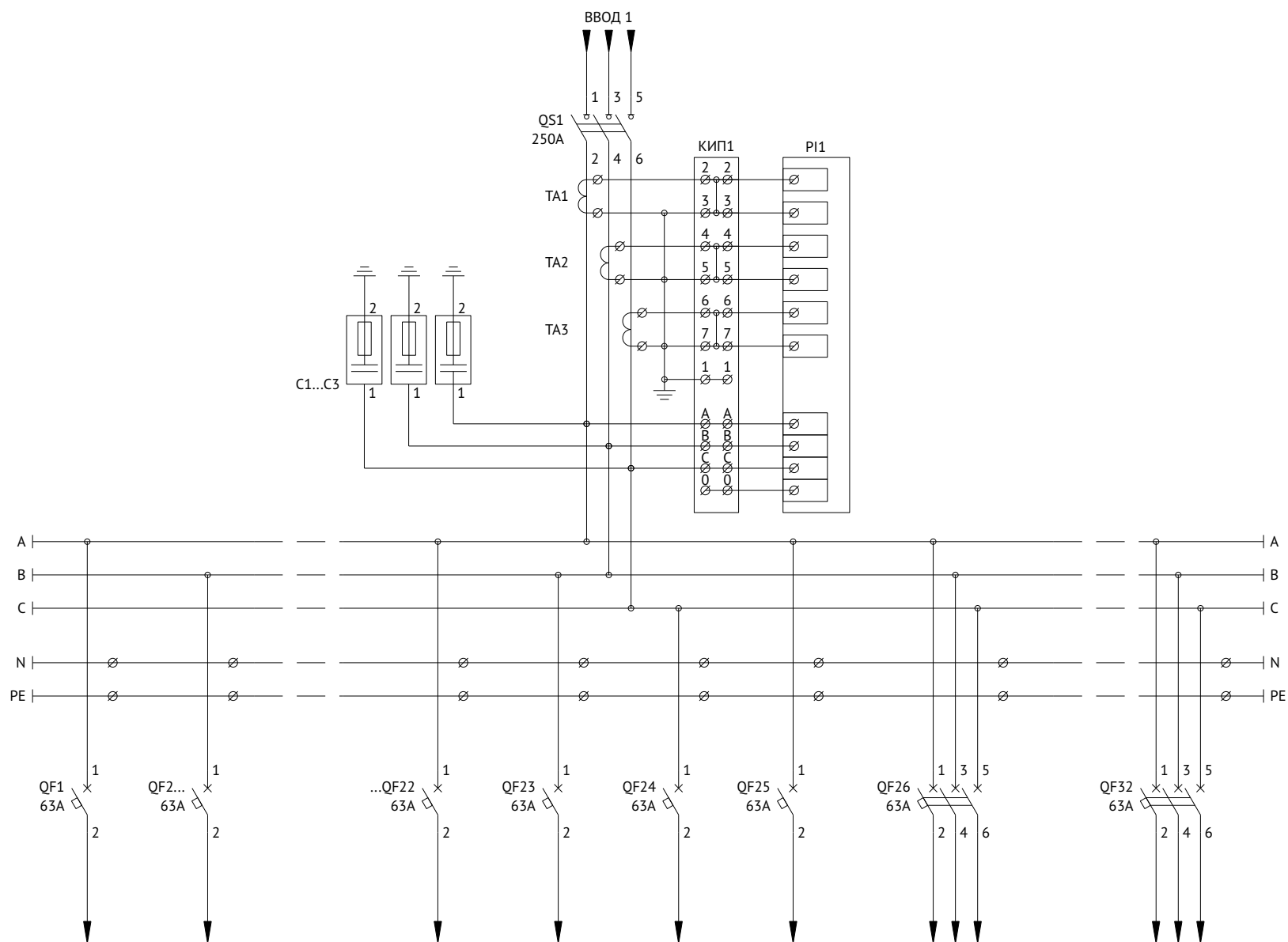
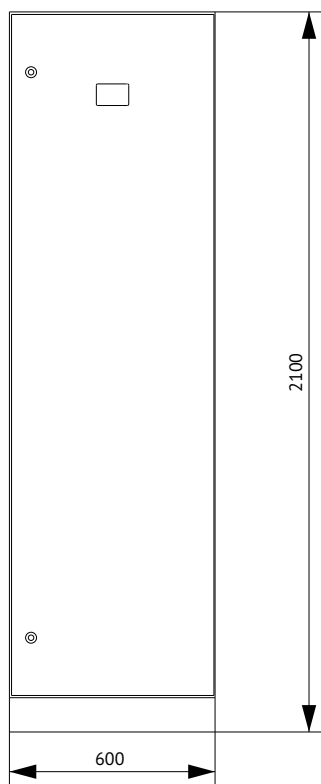


Схема электрическая принципиальная





## Панель распределительная 2P-221-30 KEAZ



Поз.	Наименование	Количество
1	Корпус металлический ВРУ-2000х600х450-СР-ІР31-УХЛ4-КЭАЗ (Арт. 272452)	1
2	Уголок перфорированный оцинкованный - 1900 (2 шт.) (Арт. 272083)	1
3	Панель монтажная оцинкованная - 50х520 - КЭАЗ (Арт. 272092)	5
4	Панель монтажная оцинкованная - 100х520 - КЭАЗ (Арт. 272093)	5
5	Комплект панелей боковых ВРУ - ІР31 - 2000х450 - КЭАЗ (Арт. 272466)	1
6	Цоколь ВРУ - 100х600х450 - КЭАЗ (Арт. 272072)	1

### Спецификация

Поз. обозначение	Наименование	Количество	Примечание
QS1	Выключатель-разъединитель ВР32-35-В31250-250А-УХЛ3-КЭАЗ (Арт. 103370)	1	
QF1...QF14	Выключатель автоматический модульный ВА47-29-3С63-УХЛ3-КЭАЗ (Арт. 141621)	14	
ТА1...ТА3	Трансформатор тока ТТК-30-200/5А-5ВА-0,5-УХЛ3-КЭАЗ (Арт. 219593)	3	
КИП1	Коробка испытательная переходная КИП-Л-ІР20-КЭАЗ (Арт. 245520)	1	
PI1	Счетчик электрической энергии	1	
С1...С3	Конденсатор КЗ-1000В 0.47 мкФ	3	



Схема электрическая однолинейная

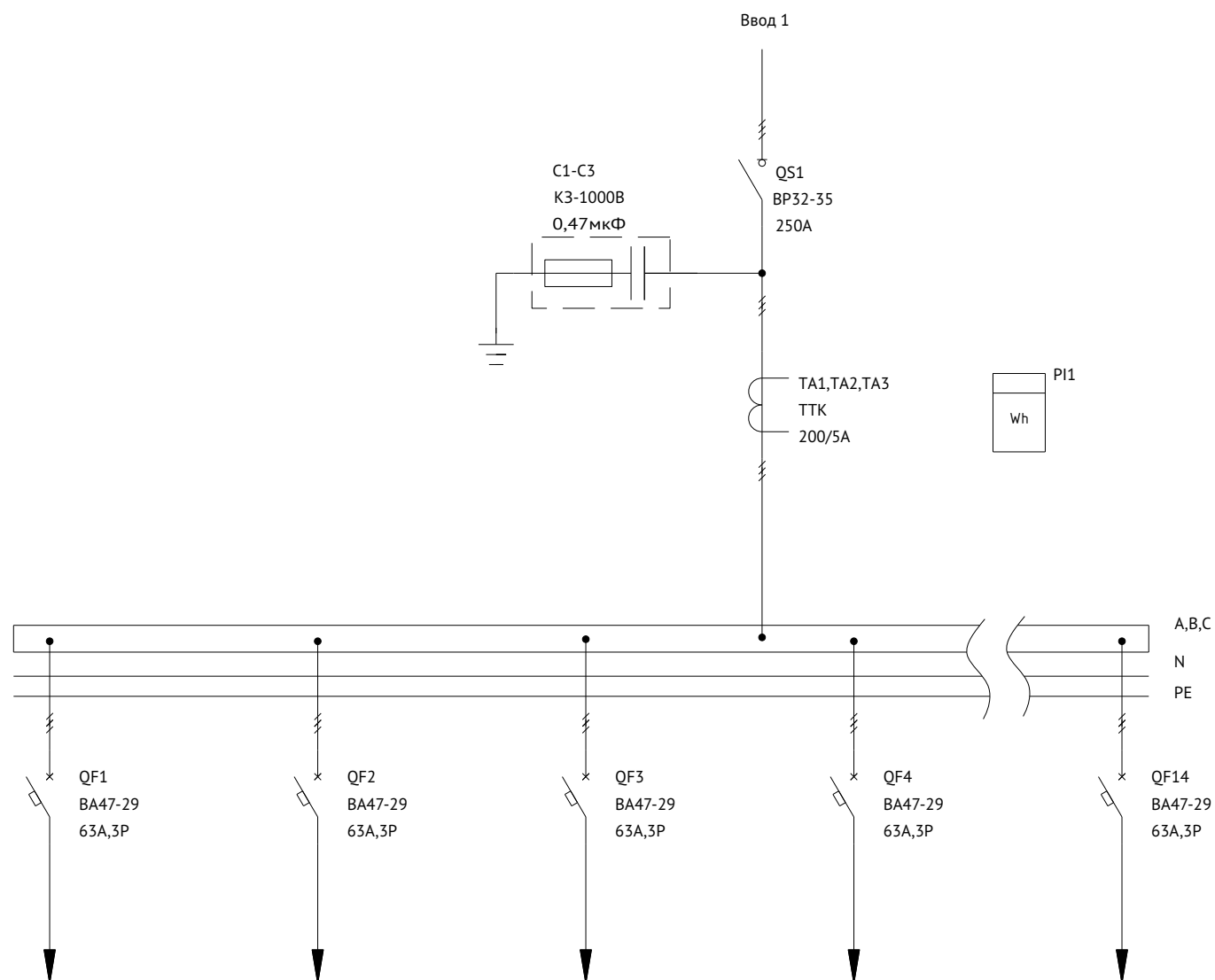
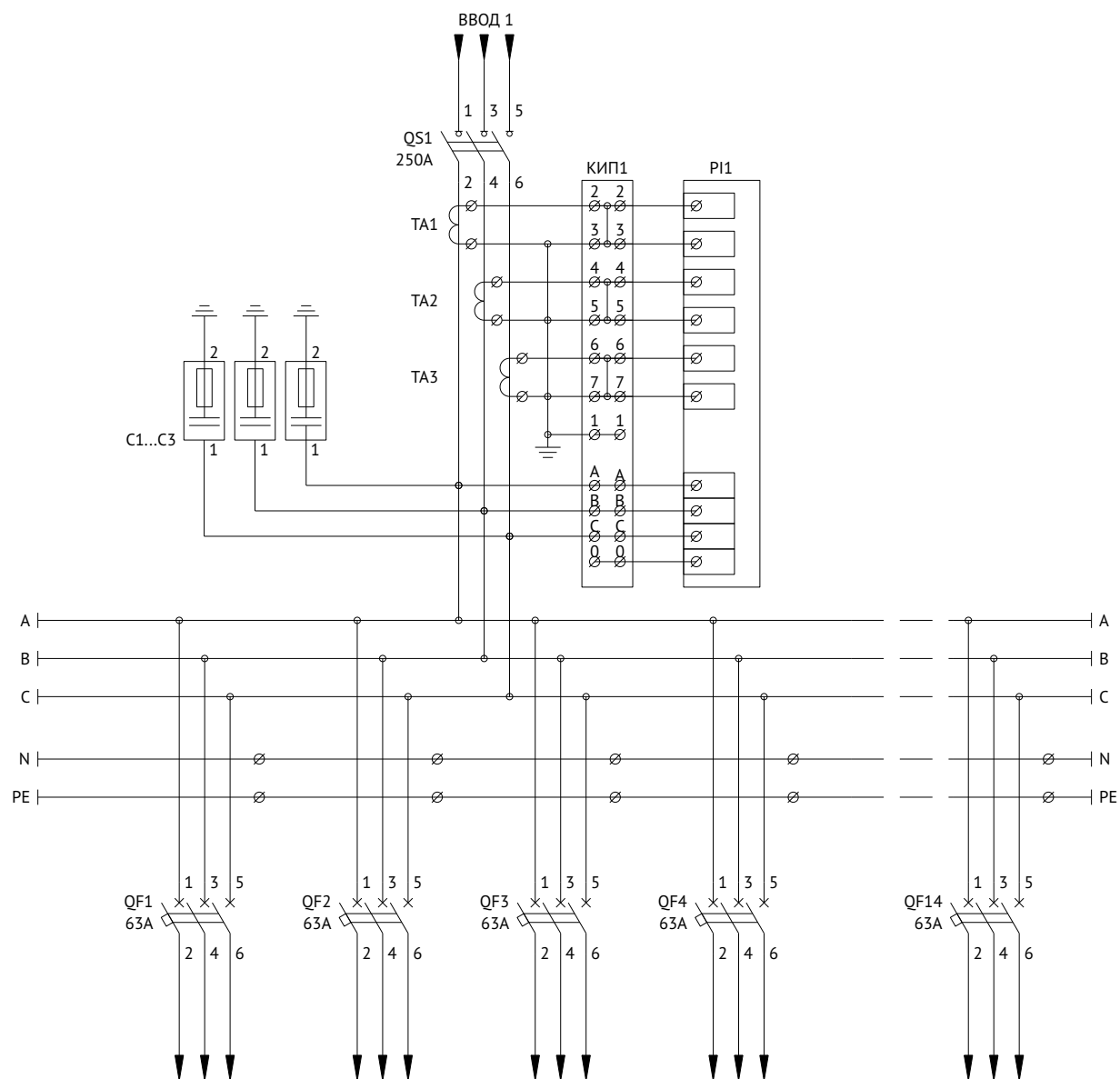
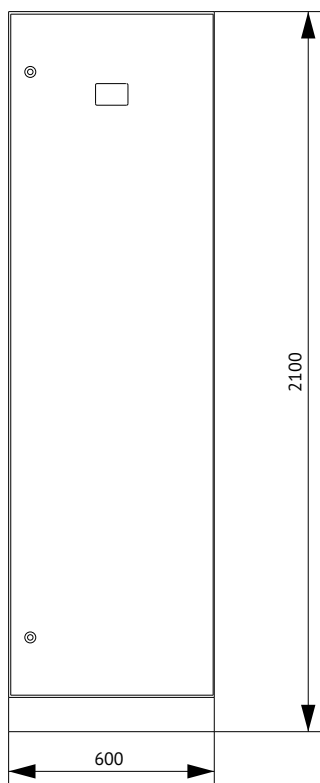


Схема электрическая принципиальная



## Панель распределительная 2P-222-30 KEAZ



Поз.	Наименование	Количество
1	Корпус металлический ВРУ-2000х600х450-СР-IP31-УХЛ4-КЭАЗ (Арт. 272452)	1
2	Уголок перфорированный оцинкованный - 1900 (2 шт.) (Арт. 272083)	1
3	Панель монтажная оцинкованная - 50х520 - КЭАЗ (Арт. 272092)	5
4	Панель монтажная оцинкованная - 100х520 - КЭАЗ (Арт. 272093)	2
5	Панель монтажная оцинкованная - 200х520 - КЭАЗ (Арт. 272095)	2
6	Комплект панелей боковых ВРУ - IP31 - 2000х450 - КЭАЗ (Арт. 272466)	1
7	Цоколь ВРУ - 100х600х450 - КЭАЗ (Арт. 272072)	1

### Спецификация

Поз. обозначение	Наименование	Количество	Примечание
QS1	Выключатель-разъединитель ВР32-35-В31250-250А-УХЛ3-КЭАЗ (Арт. 103370)	1	
QF1...QF4	Выключатель автоматический ВА57-35-340010-125А-1250-690АС-УХЛ3-КЭАЗ (Арт. 108576)	4	
ТА1...ТА3	Трансформатор тока ТТК-30-200/5А-5ВА-0,5-УХЛ3-КЭАЗ (Арт. 219593)	3	
КИП1	Коробка испытательная переходная КИП-Л-IP20-КЭАЗ (Арт. 245520)	1	
PI1	Счетчик электрической энергии	1	
С1...С3	Конденсатор КЗ-1000В 0.47 мкФ	3	



Схема электрическая однолинейная

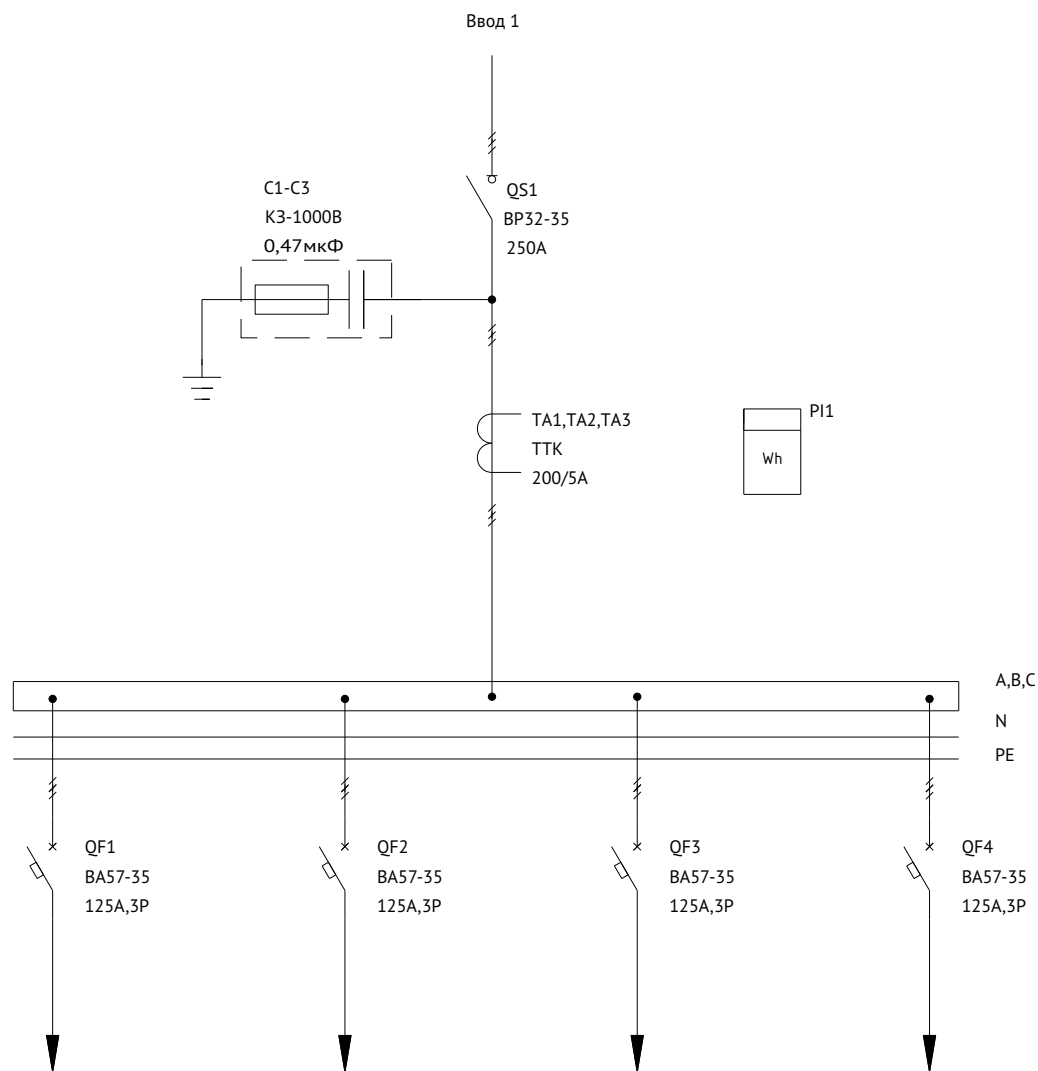
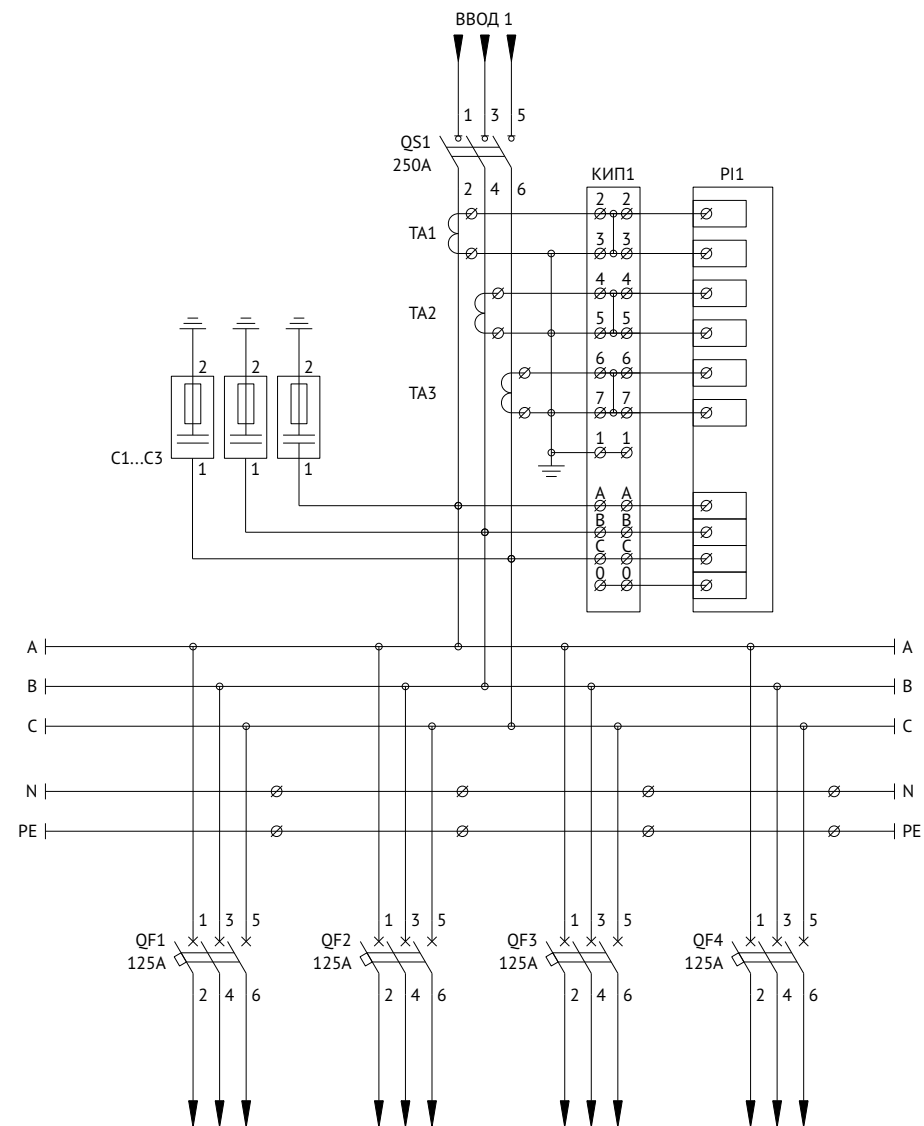
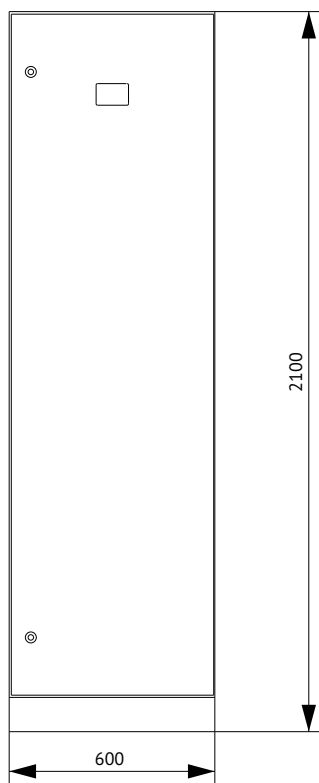


Схема электрическая принципиальная



## Панель распределительная 2Р-223-30 КЭАЗ



Поз.	Наименование	Количество
1	Корпус металлический ВРУ-2000х600х450-СР-ІР31-УХЛ4-КЭАЗ (Арт. 272452)	1
2	Уголок перфорированный оцинкованный - 1900 (2 шт.) (Арт. 272083)	1
3	Панель монтажная оцинкованная - 50х520 - КЭАЗ (Арт. 272092)	5
4	Панель монтажная оцинкованная - 100х520 - КЭАЗ (Арт. 272093)	2
5	Панель монтажная оцинкованная - 200х520 - КЭАЗ (Арт. 272095)	1
6	Комплект панелей боковых ВРУ - ІР31 - 2000х450 - КЭАЗ (Арт. 272466)	1
7	Цоколь ВРУ - 100х600х450 - КЭАЗ (Арт. 272072)	1

### Спецификация

Поз. обозначение	Наименование	Количество	Примечание
QF1...QF7	Выключатель автоматический модульный ВА47-29-3С63-УХЛ3-КЭАЗ (Арт. 141621)	7	
QF8...QF10	Выключатель автоматический ВА57-35-340010-250А-2500-690АС-УХЛ3-КЭАЗ (Арт. 108600)	3	
ТА1...ТА3	Трансформатор тока ТТК-30-250/5А-5ВА-0,5-УХЛ3-КЭАЗ (Арт. 219594)	3	
КИП1	Коробка испытательная переходная КИП-Л-ІР20-КЭАЗ (Арт. 245520)	1	
PI1	Счетчик электрической энергии	1	
С1...С3	Конденсатор КЗ-1000В 0.47 мкФ	3	



Схема электрическая однолинейная

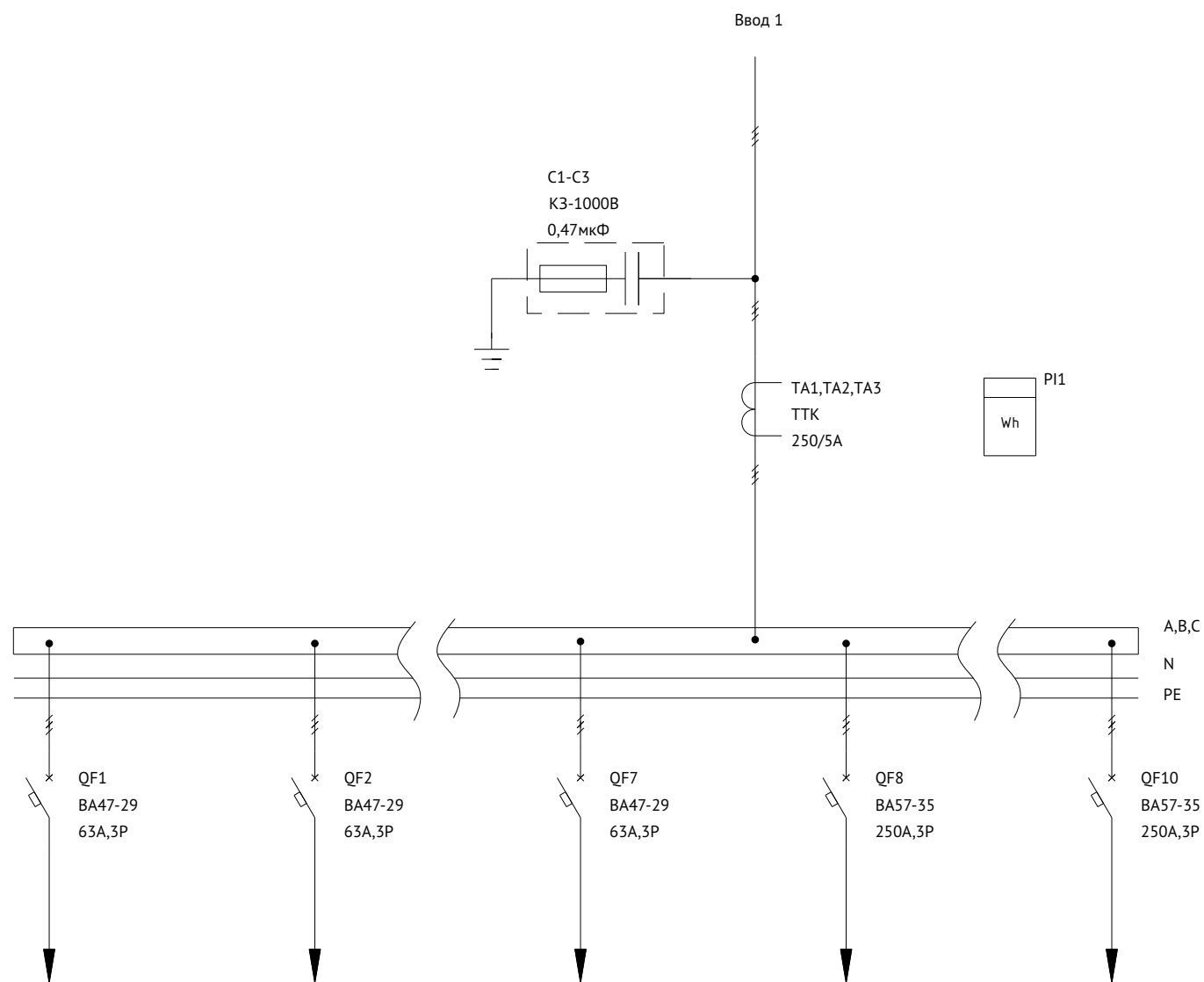
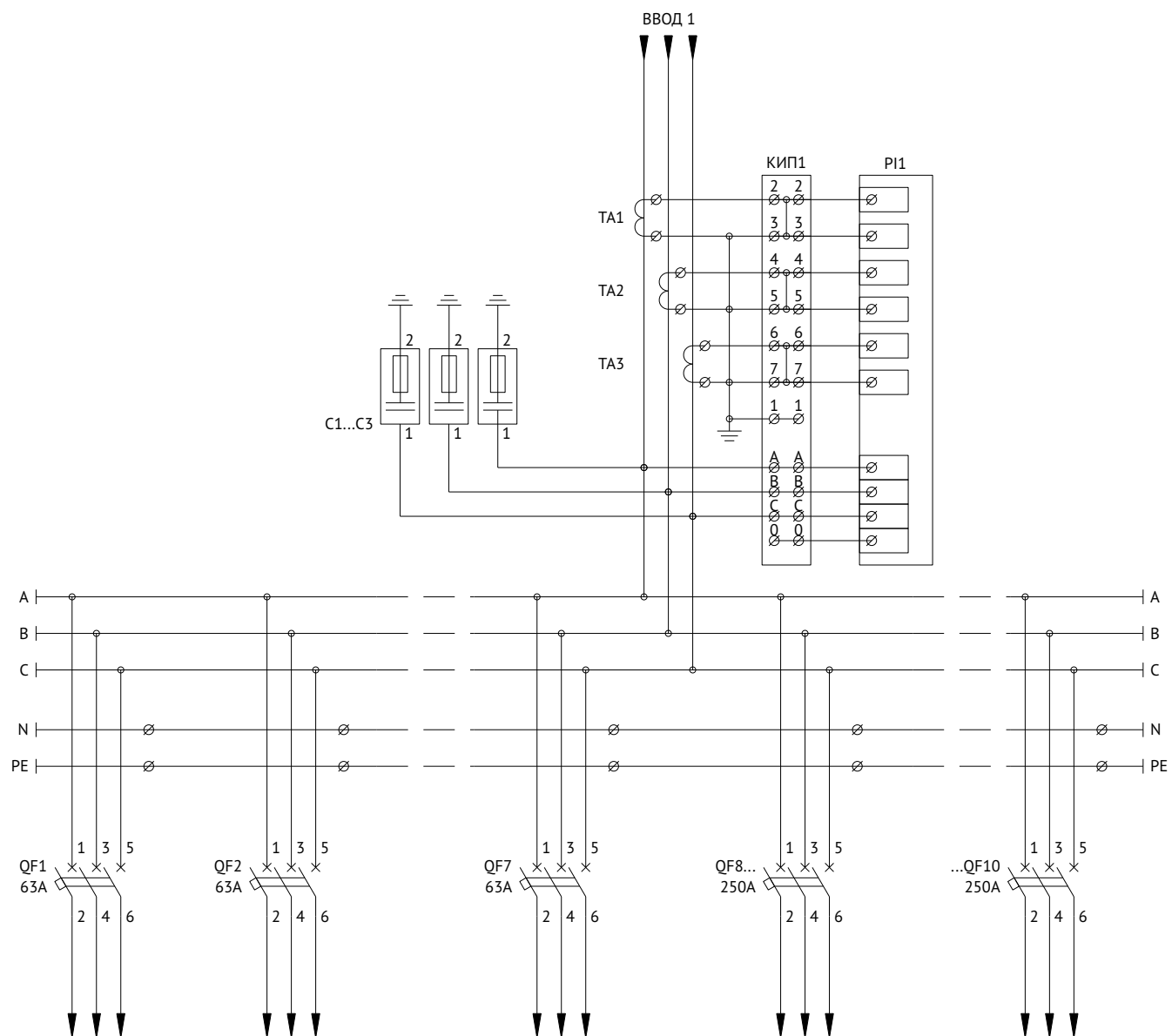
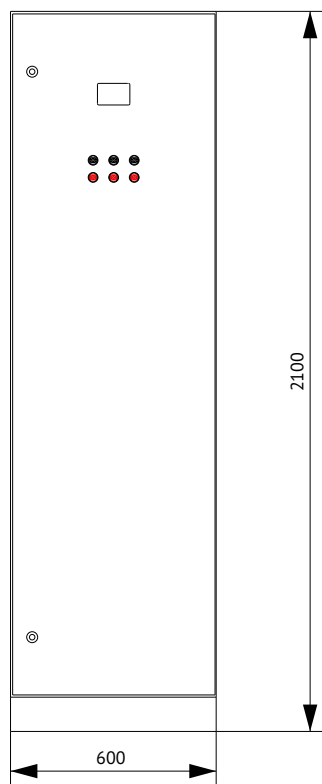


Схема электрическая принципиальная





## Панель распределительная 2P-224-30 KEAZ



Поз.	Наименование	Количество
1	Корпус металлический ВРУ-2000х600х450-СР-IP31-УХЛ4-КЭАЗ (Арт. 272452)	1
2	Уголок перфорированный оцинкованный - 1900 (2 шт.) (Арт. 272083)	1
3	Панель монтажная оцинкованная - 50х520 - КЭАЗ (Арт. 272092)	5
4	Панель монтажная оцинкованная - 100х520 - КЭАЗ (Арт. 272093)	5
5	Комплект панелей боковых ВРУ - IP31 - 2000х450 - КЭАЗ (Арт. 272466)	1
6	Цоколь ВРУ - 100х600х450 - КЭАЗ (Арт. 272072)	1

### Спецификация

Поз. обозначение	Наименование	Количество	Примечание
QS1	Выключатель-разъединитель на два направления ВР32-35-В71250-250А-УХЛ3-КЭАЗ (Арт. 103390)	1	
QF1...QF5	Выключатель автоматический модульный ВА47-29-3С63-УХЛ3-КЭАЗ (Арт. 141621)	5	
QF6..QF30	Выключатель автоматический модульный ВА47-29-1С63-УХЛ3-КЭАЗ (Арт. 141590)	25	
KM1...KM3	Контактор ПМЛ-4100-63А-220АС-УХЛ4-Б-КЭАЗ (Арт. 110626)	3	
TA1...TA3	Трансформатор тока ТТК-30-200/5А-5ВА-0,5-УХЛ3-КЭАЗ (Арт. 219593)	3	
КИП1	Коробка испытательная переходная КИП-Л-IP20-КЭАЗ (Арт. 245520)	1	
PI1	Счетчик электрической энергии	1	
C1...C3	Конденсатор КЗ-1000В 0,47 мкФ	3	
SF1	Выключатель автоматический модульный ВА47-29-1С16-УХЛ3-КЭАЗ (Арт. 141493)	1	
1SB1...3SB1	Кнопка управления КМЕ4601МС-красный-1нз-IP65-КЭАЗ (Арт. 248261)	3	
1SB2...3SB2	Кнопка управления КМЕ4610МС-черный-1но-IP65-КЭАЗ (Арт. 248263)	3	



Схема электрическая однолинейная

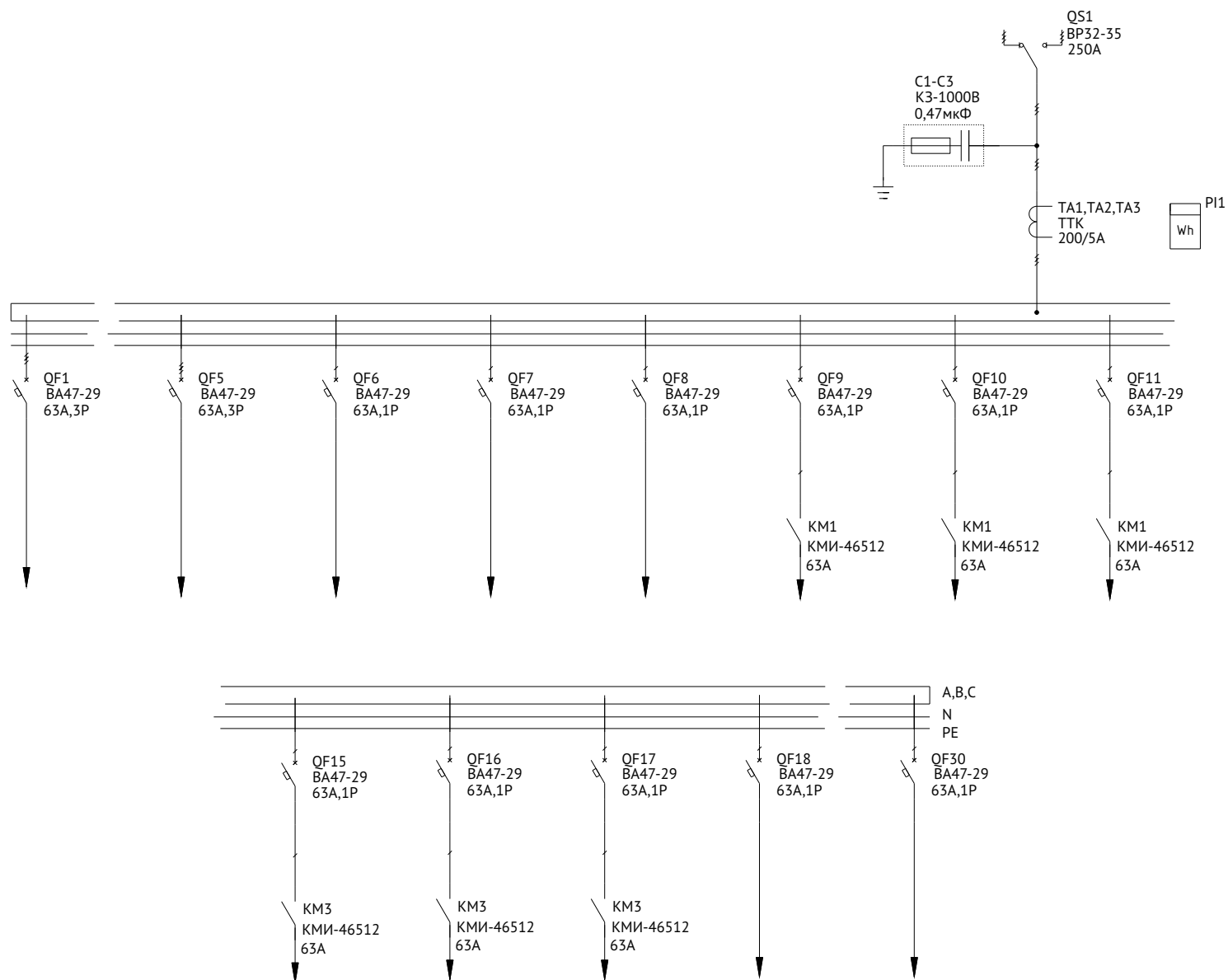
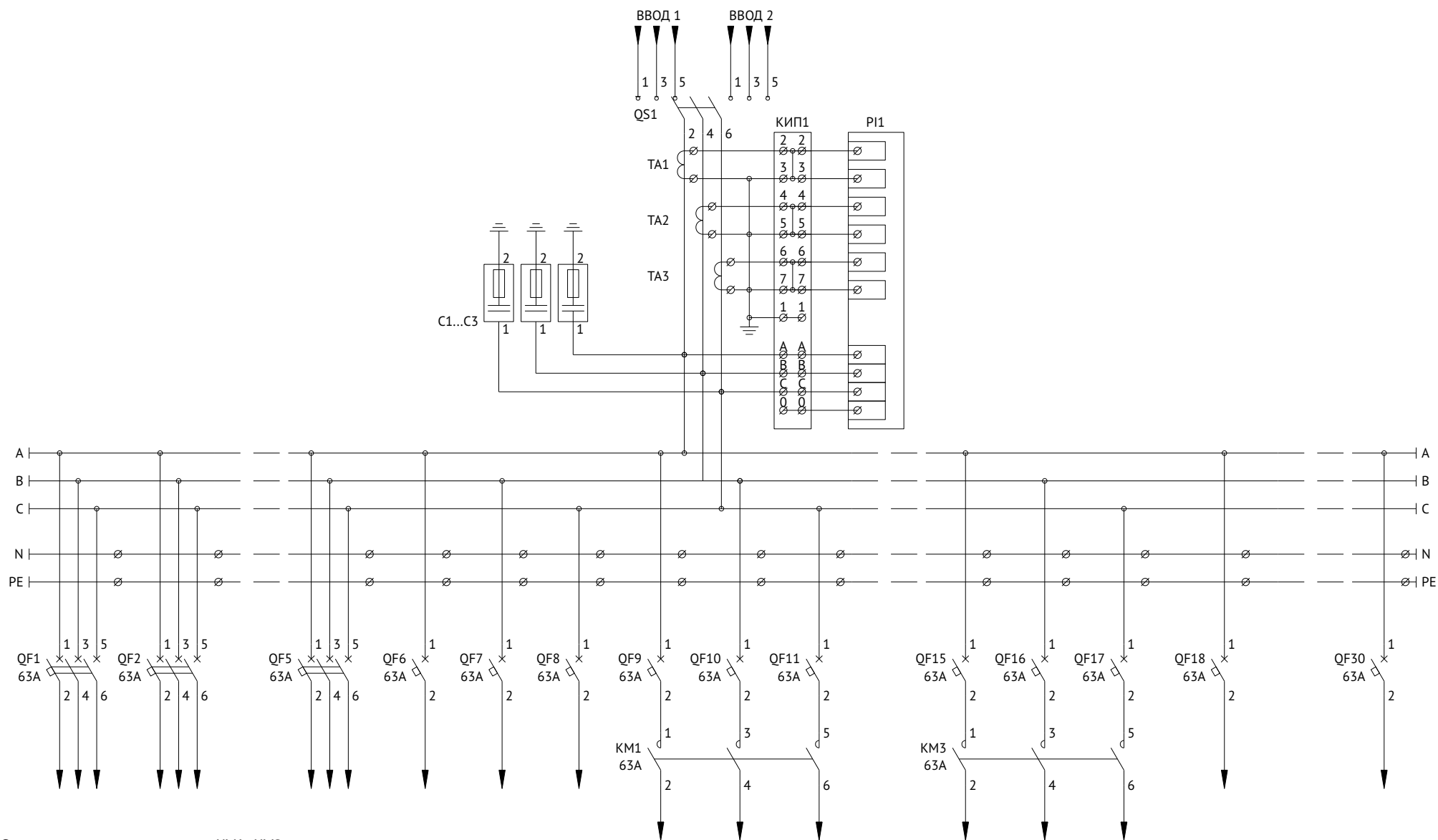
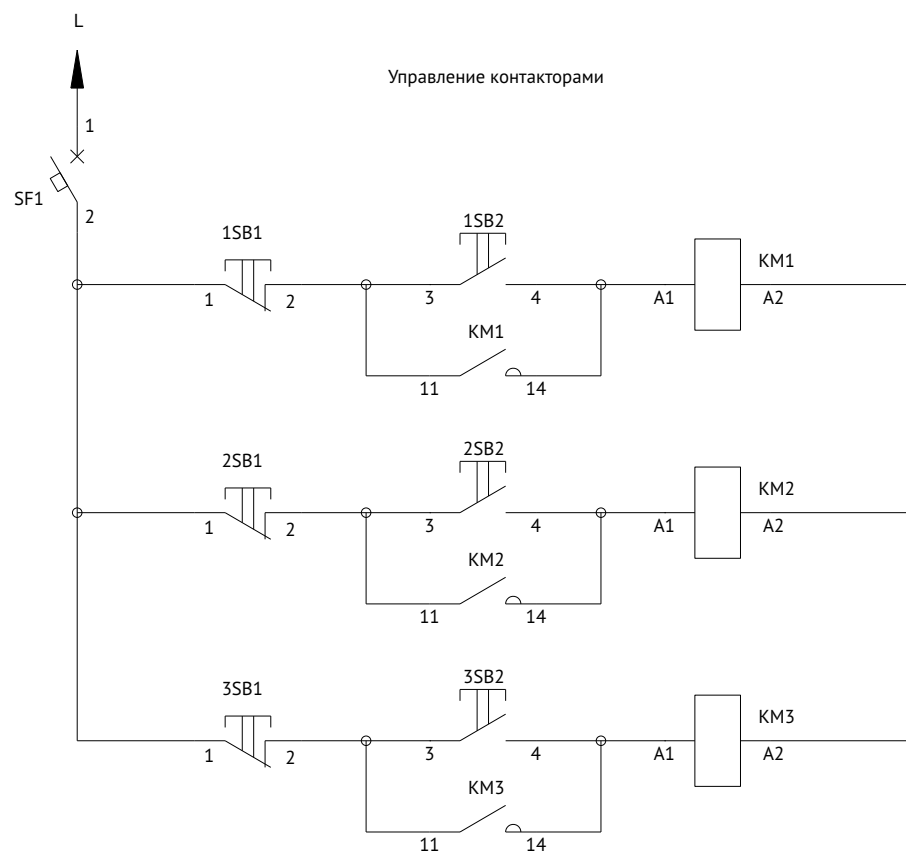


Схема электрическая принципиальная

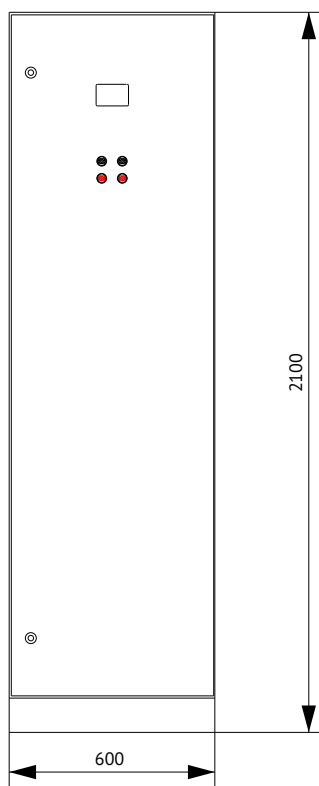


Схему управления контакторами KM1...KM3 см. далее

Схема управления контакторами



## Панель распределительная 2P-225-30 KEAZ



Поз.	Наименование	Количество
1	Корпус металлический ВРУ-2000х600х450-СР-IP31-УХЛ4-КЭАЗ (Арт. 272452)	1
2	Уголок перфорированный оцинкованный - 1900 (2 шт.) (Арт. 272083)	1
3	Панель монтажная оцинкованная - 50х520 - КЭАЗ (Арт. 272092)	5
4	Панель монтажная оцинкованная - 100х520 - КЭАЗ (Арт. 272093)	3
5	Панель монтажная оцинкованная - 200х520 - КЭАЗ (Арт. 272095)	1
6	Комплект панелей боковых ВРУ - IP31 - 2000х450 - КЭАЗ (Арт. 272466)	1
7	Цоколь ВРУ - 100х600х450 - КЭАЗ (Арт. 272072)	1

### Спецификация

Поз. обозначение	Наименование	Количество	Примечание
QF	Выключатель автоматический ВА57-35-340010-125А-1250-690АС-УХЛ3-КЭАЗ (Арт. 108576)	1	
QF1...QF15	Выключатель автоматический модульный ВА47-29-1С63-УХЛ3-КЭАЗ (Арт. 141590)	15	
KM1, KM2	Контактор ПМ12-100150-100А-220АС-УХЛ4-В-КЭАЗ (Арт. 217224)	2	
TA1...TA3	Трансформатор тока ТТК-30-200/5А-5ВА-0,5-УХЛ3-КЭАЗ (Арт. 219593)	3	
КИП1	Коробка испытательная переходная КИП-Л-IP20-КЭАЗ (Арт. 245520)	1	
PI1	Счетчик электрической энергии	1	
SF1	Выключатель автоматический модульный ВА47-29-1С16-УХЛ3-КЭАЗ (Арт. 141493)	1	
1SB1, 2SB1	Кнопка управления КМЕ4601МС-красный-1нз-IP65-КЭАЗ (Арт. 248261)	2	
1SB2, 2SB2	Кнопка управления КМЕ4610МС-черный-1но-IP65-КЭАЗ (Арт. 248263)	2	



Схема электрическая однолинейная

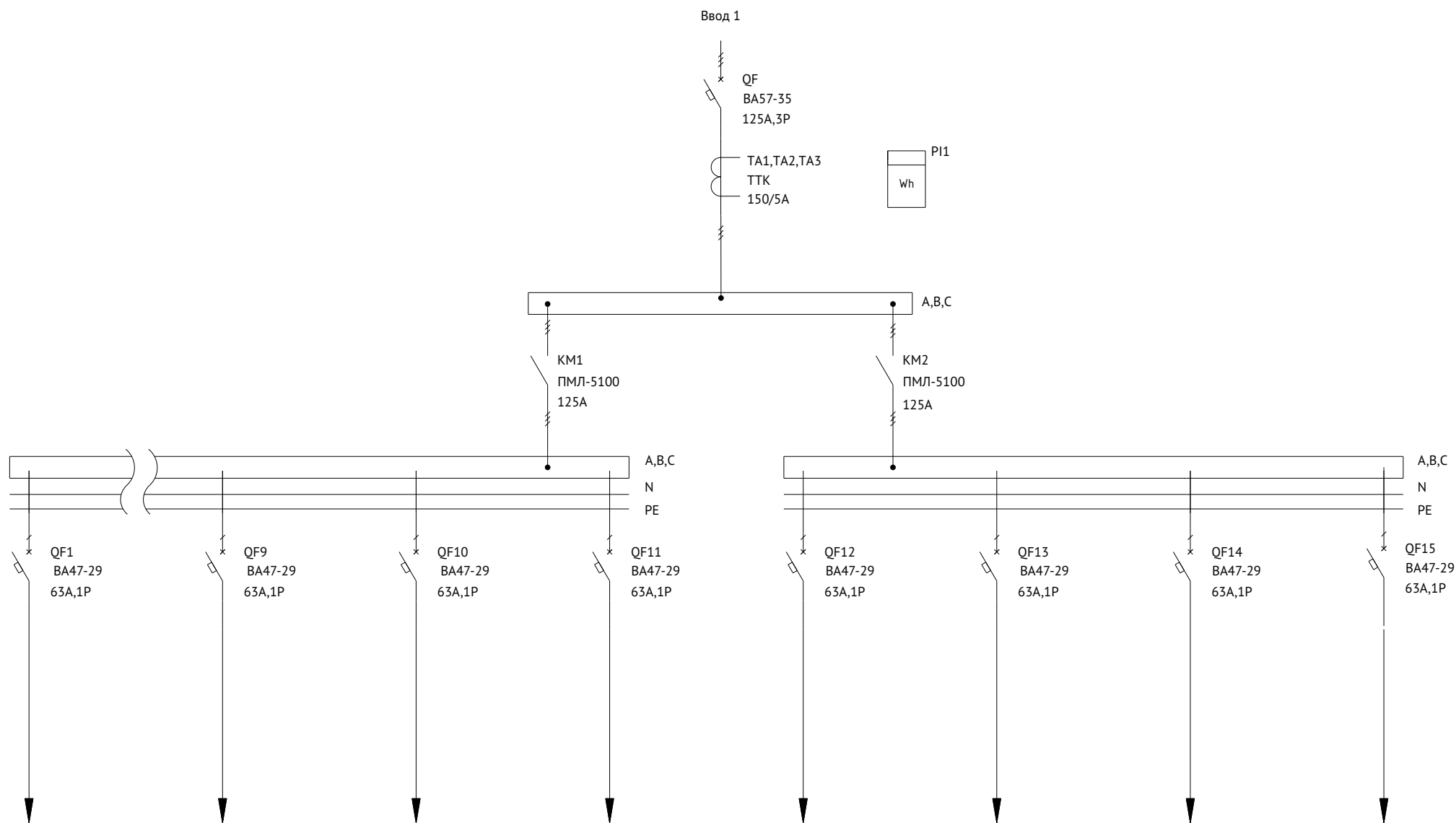
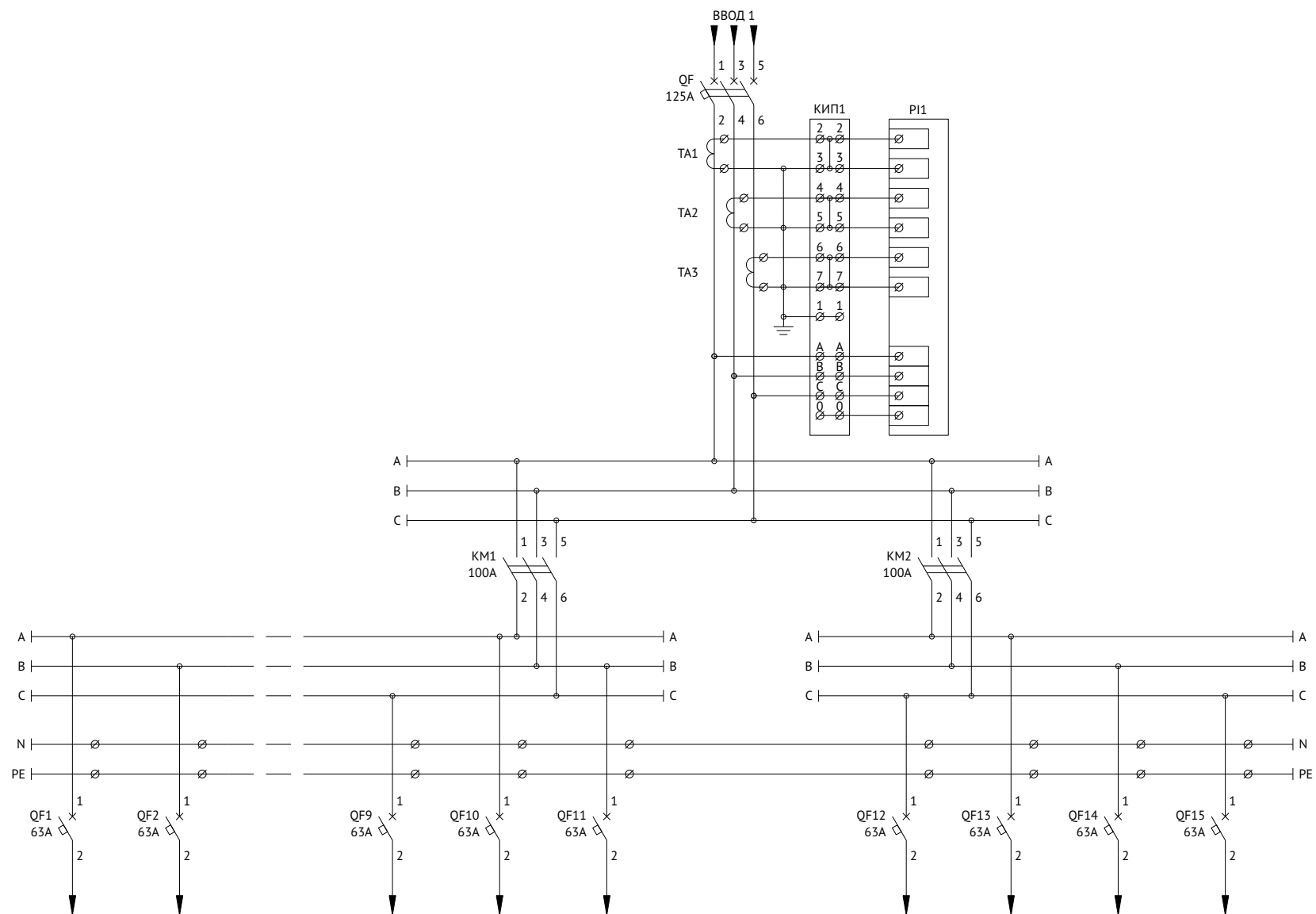
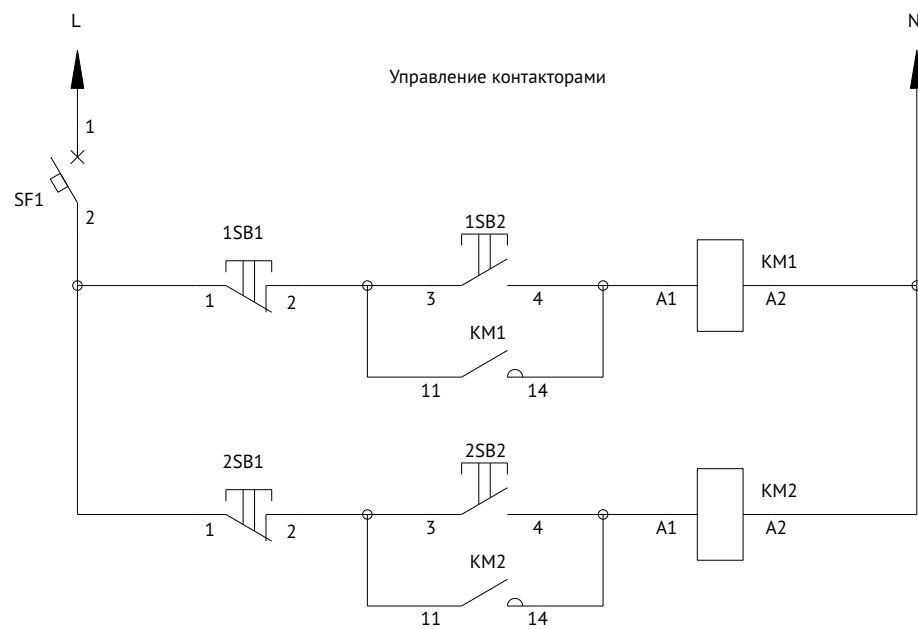


Схема электрическая принципиальная



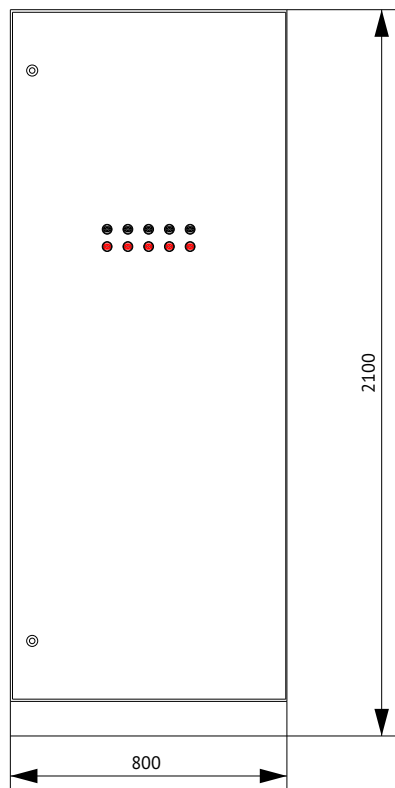
Схему управления контакторами KM1, KM2 см. далее

Схема управления контакторами





## Панель распределительная ЗР-101-30 КЭАЗ



Поз.	Наименование	Количество
1	Корпус металлический ВРУ-2000x800x450-СР-ІР31-УХЛ4-КЭАЗ (Арт. 272454)	1
2	Уголок перфорированный оцинкованный - 1900 (2 шт.) (Арт. 272083)	1
3	Панель монтажная оцинкованная - 50x720 - КЭАЗ (Арт. 272101)	3
4	Панель монтажная оцинкованная - 100x720 - КЭАЗ (Арт. 272102)	4
5	Панель монтажная оцинкованная - 200x720 - КЭАЗ (Арт. 272104)	1
6	Комплект панелей боковых ВРУ - ІР31 - 2000x450 - КЭАЗ (Арт. 272466)	1
7	Цоколь ВРУ - 100x800x450 - КЭАЗ (Арт. 272074)	1

### Спецификация

Поз. обозначение	Наименование	Количество	Примечание
QS1	Выключатель-разъединитель на два направления ВР32-35-В31250-250А-УХЛ3-КЭАЗ (Арт. 103370)	1	
QF1...QF50	Выключатель автоматический модульный ВА47-29-1С63-УХЛ3-КЭАЗ (Арт. 141590)	50	
QF51...QF54	Выключатель автоматический ВА57-35-340010-125А-1250-690АС-УХЛ3-КЭАЗ (Арт. 108576)	4	
KM1...KM5	Контактор ПМЛ-4100-63А-220АС-УХЛ4-Б-КЭАЗ (Арт. 110626)	5	
SF1	Выключатель автоматический модульный ВА47-29-1С16-УХЛ3-КЭАЗ (Арт. 141493)	1	
1SB1...5SB1	Кнопка управления КМЕ4601мС-красный-1нз-ІР65-КЭАЗ (Арт. 248261)	5	
1SB2...5SB2	Кнопка управления КМЕ4610мС-черный-1но-ІР65-КЭАЗ (Арт. 248263)	5	



Схема электрическая однолинейная

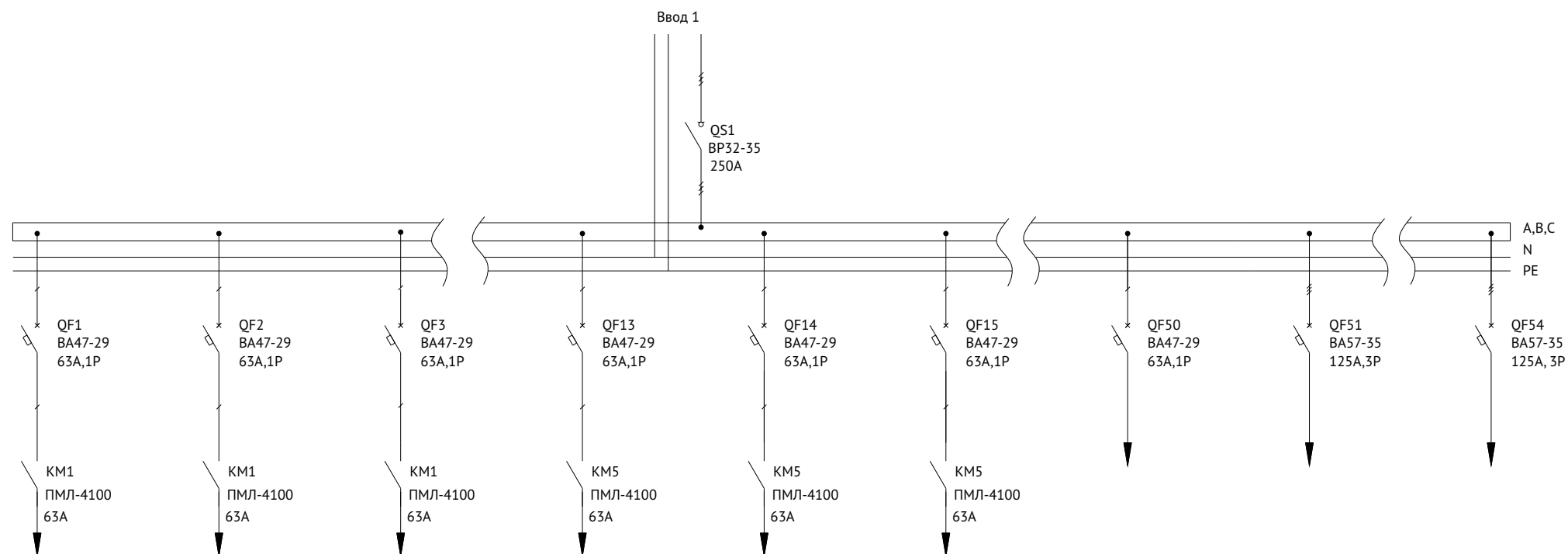
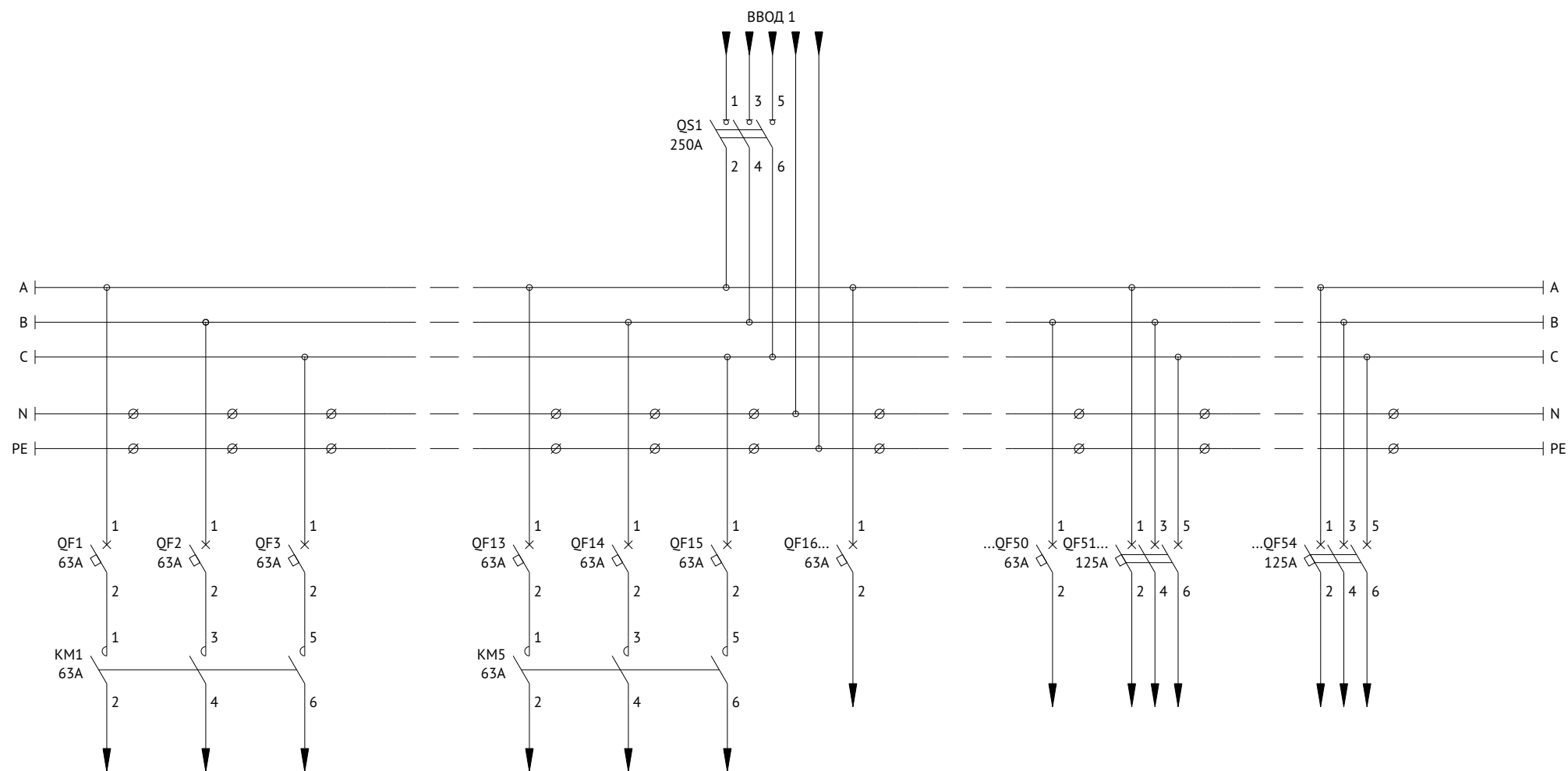
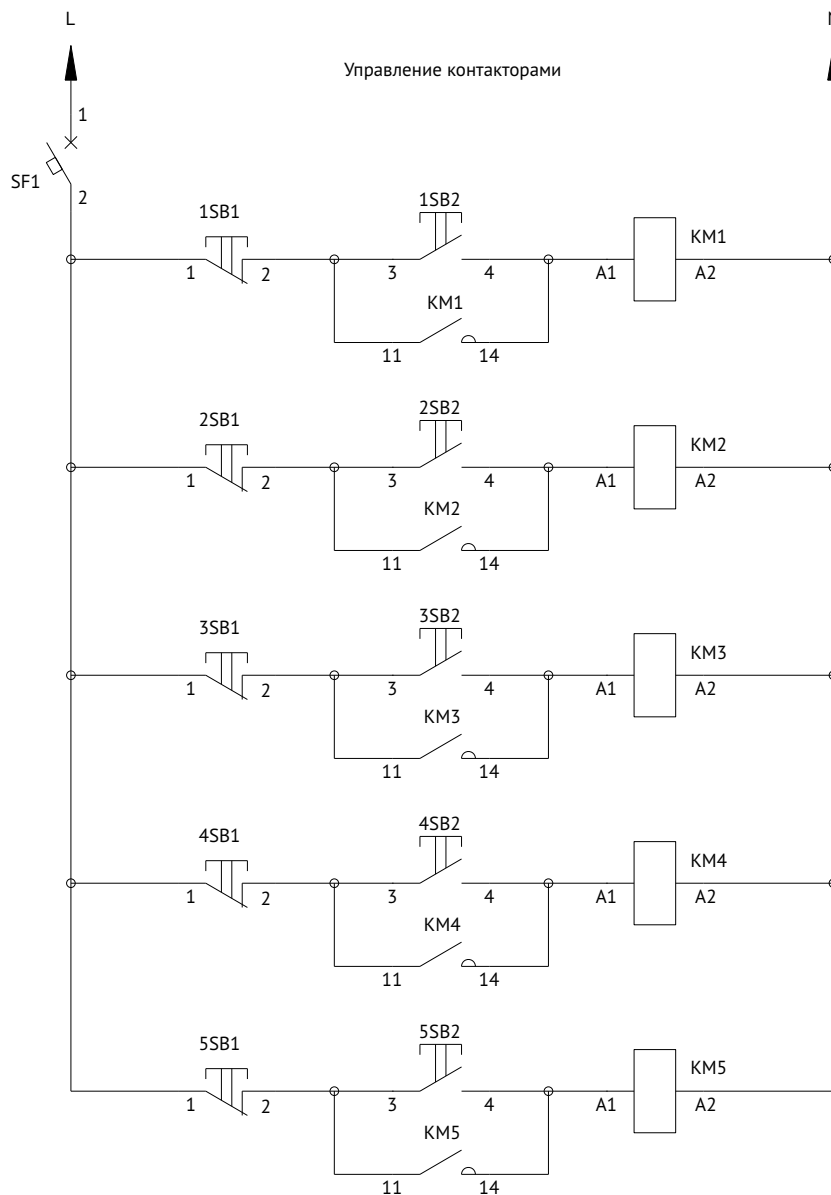


Схема электрическая принципиальная

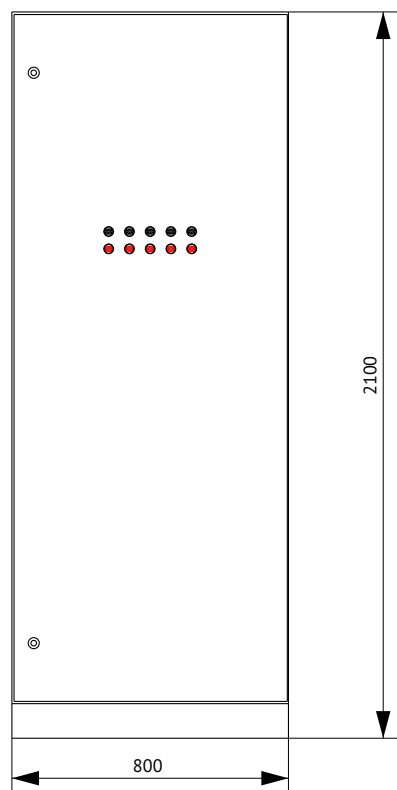


Схему управления контакторами KM1...KM5 см. далее

Схема управления контакторами



## Панель распределительная ЗР-102-30 КЭАЗ



Поз.	Наименование	Количество
1	Корпус металлический ВРУ-2000х800х450-СР-IP31-УХЛ4-КЭАЗ (Арт. 272454)	1
2	Уголок перфорированный оцинкованный - 1900 (2 шт.) (Арт. 272083)	1
3	Панель монтажная оцинкованная - 50х720 - КЭАЗ (Арт. 272101)	3
4	Панель монтажная оцинкованная - 100х720 - КЭАЗ (Арт. 272102)	3
5	Панель монтажная оцинкованная - 200х720 - КЭАЗ (Арт. 272104)	1
6	Комплект панелей боковых ВРУ - IP31 - 2000х450 - КЭАЗ (Арт. 272466)	1
7	Цоколь ВРУ - 100х800х450 - КЭАЗ (Арт. 272074)	1

### Спецификация

Поз. обозначение	Наименование	Количество	Примечание
QS1	Выключатель-разъединитель на два направления ВР32-35-В31250-250А-УХЛ3-КЭАЗ (Арт. 103370)	1	
QF1...QF25	Выключатель автоматический модульный ВА47-29-1С63-УХЛ3-КЭАЗ (Арт. 141590)	25	
QF26...QF33	Выключатель автоматический ВА57-35-340010-125А-1250-690АС-УХЛ3-КЭАЗ (Арт. 108576)	8	
KM1...KM5	Контактор ПМЛ-4100-63А-220АС-УХЛ4-Б-КЭАЗ (Арт. 110626)	5	
SF1	Выключатель автоматический модульный ВА47-29-1С16-УХЛ3-КЭАЗ (Арт. 141493)	1	
1SB1...5SB1	Кнопка управления КМЕ4601МС-красный-1нз-IP65-КЭАЗ (Арт. 248261)	5	
1SB2...5SB2	Кнопка управления КМЕ4610МС-черный-1но-IP65-КЭАЗ (Арт. 248263)	5	



Схема электрическая однолинейная

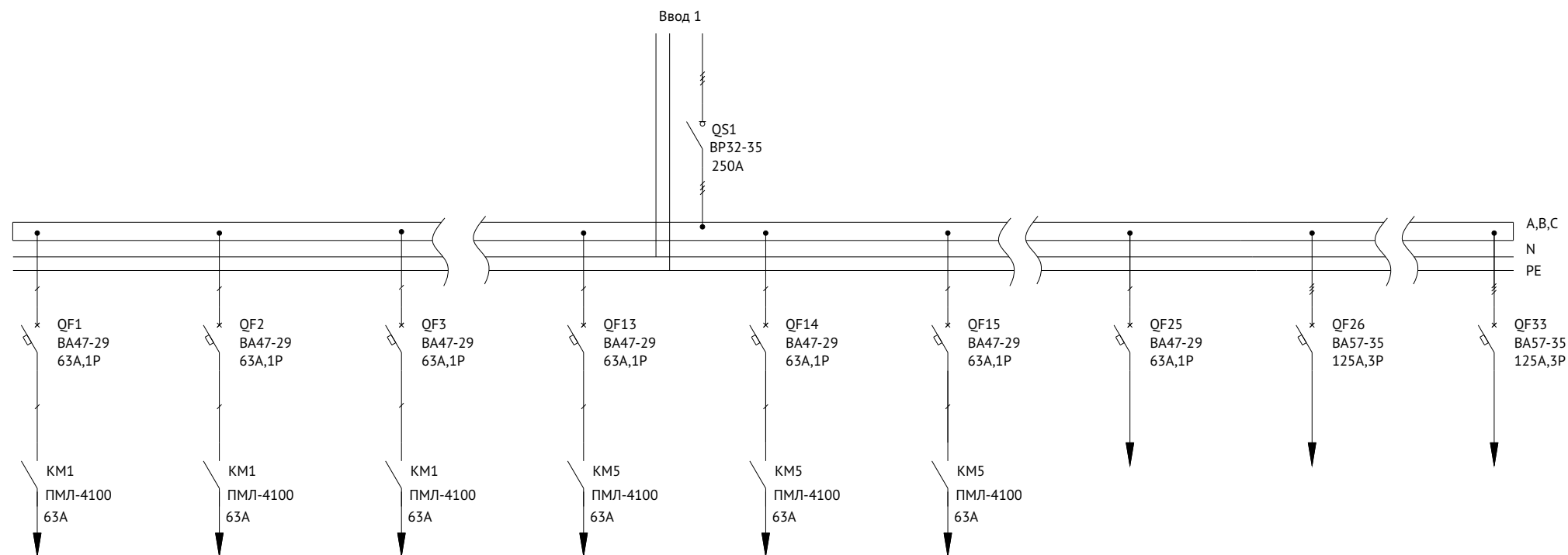
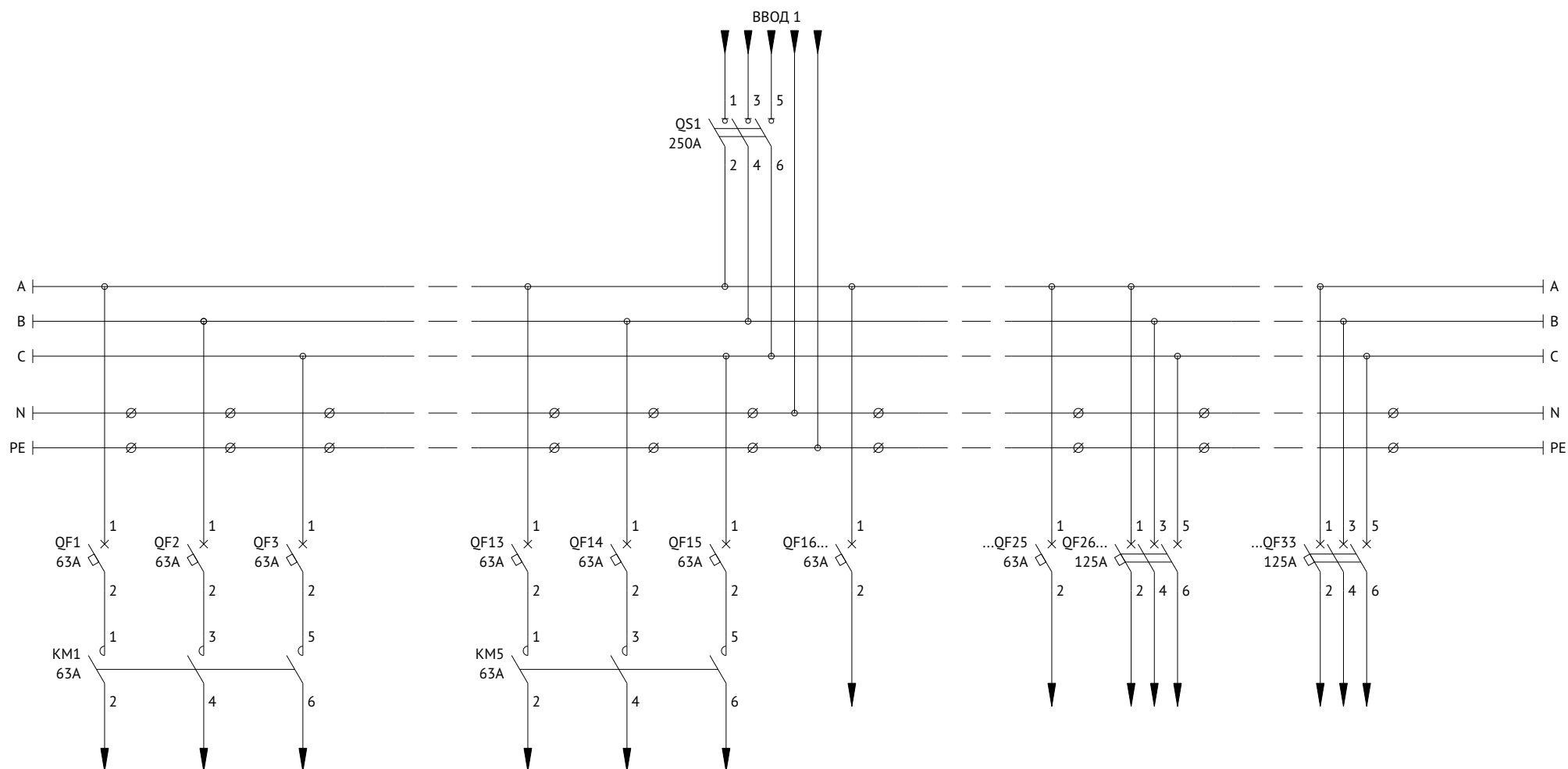
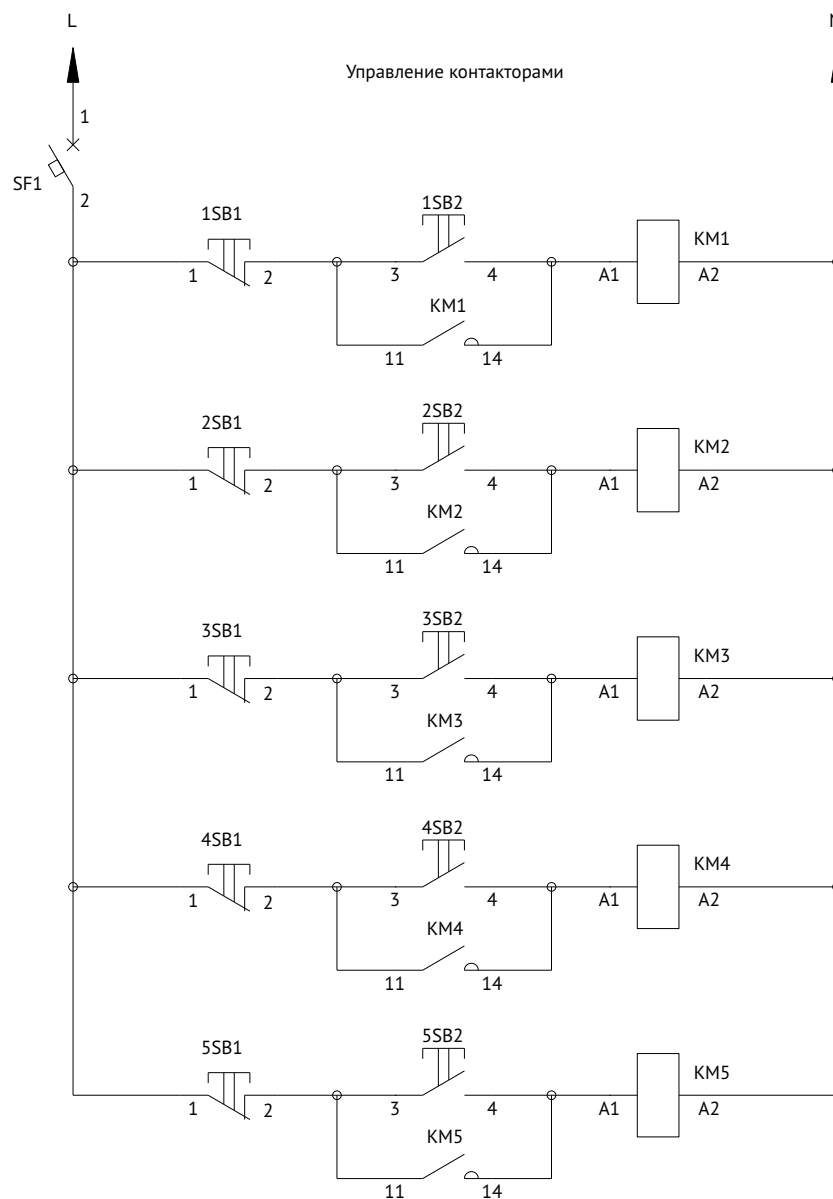


Схема электрическая принципиальная



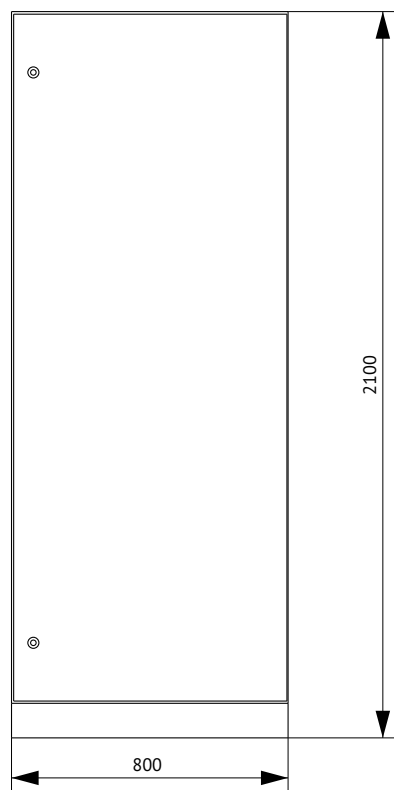
Схему управления контакторами KM1...KM5 см. далее

Схема управления контакторами





## Панель распределительная ЗР-104-30 КЭАЗ



Поз.	Наименование	Количество
1	Корпус металлический ВРУ-2000х800х450-СР-IP31-УХЛ4-КЭАЗ (Арт. 272454)	1
2	Уголок перфорированный оцинкованный - 1900 (2 шт.) (Арт. 272083)	1
3	Панель монтажная оцинкованная - 50х720 - КЭАЗ (Арт. 272101)	3
4	Панель монтажная оцинкованная - 100х720 - КЭАЗ (Арт. 272102)	2
5	Панель монтажная оцинкованная - 200х720 - КЭАЗ (Арт. 272104)	1
6	Комплект панелей боковых ВРУ - IP31 - 2000х450 - КЭАЗ (Арт. 272466)	1
7	Цоколь ВРУ - 100х800х450 - КЭАЗ (Арт. 272074)	1

### Спецификация

Поз. обозначение	Наименование	Количество	Примечание
QS1	Выключатель-разъединитель ВР32-35-В31250-250А-УХЛ3-КЭАЗ (Арт. 103370)	1	
QF1..QF12	Выключатель автоматический модульный ВА47-29-3С63-УХЛ3-КЭАЗ (Арт. 141621)	12	
QF13...QF15	Выключатель автоматический ВА57-35-340010-250А-2500-690АС-УХЛ3-КЭАЗ (Арт. 108600)	3	



Схема электрическая однолинейная

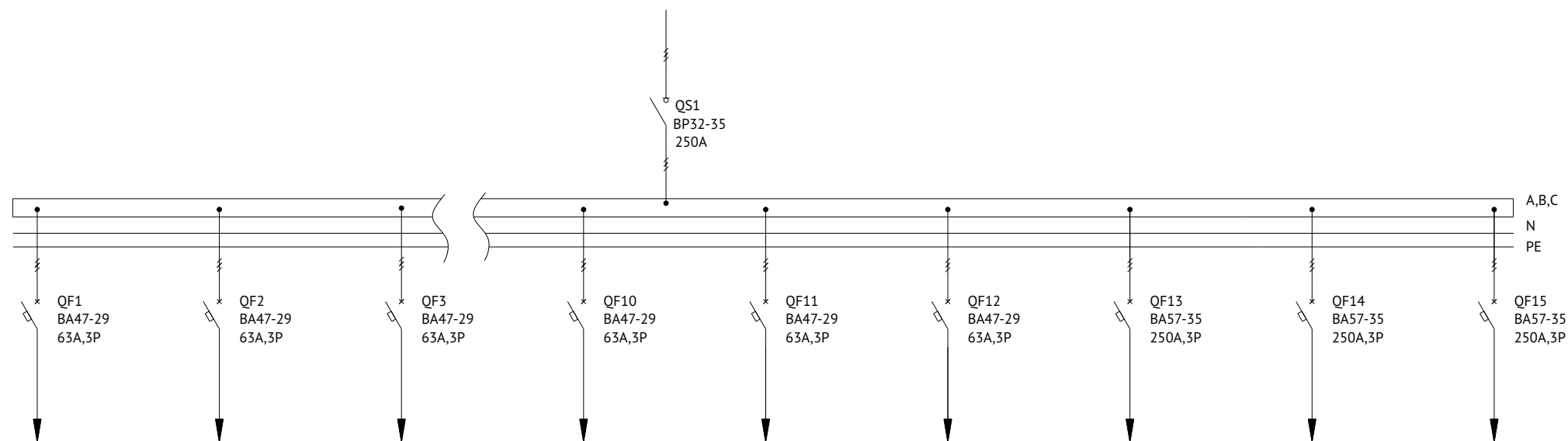
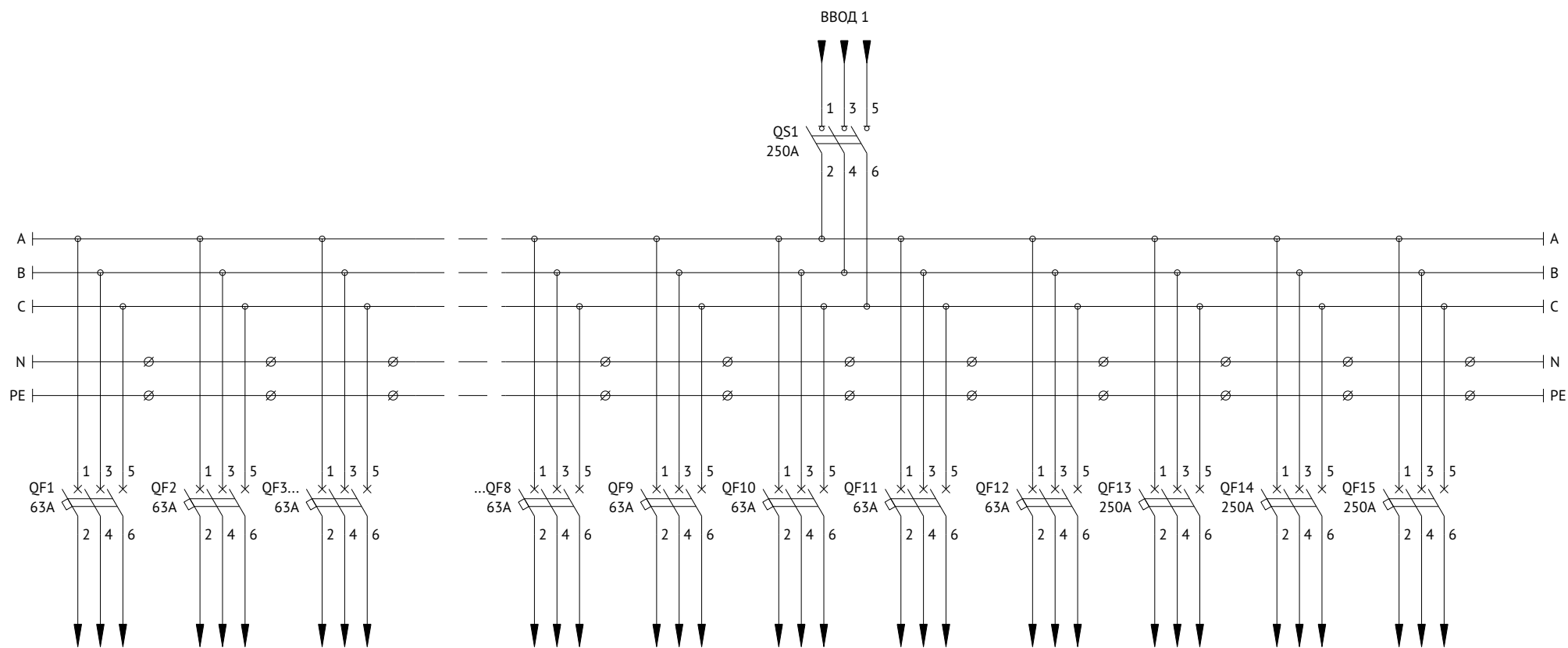
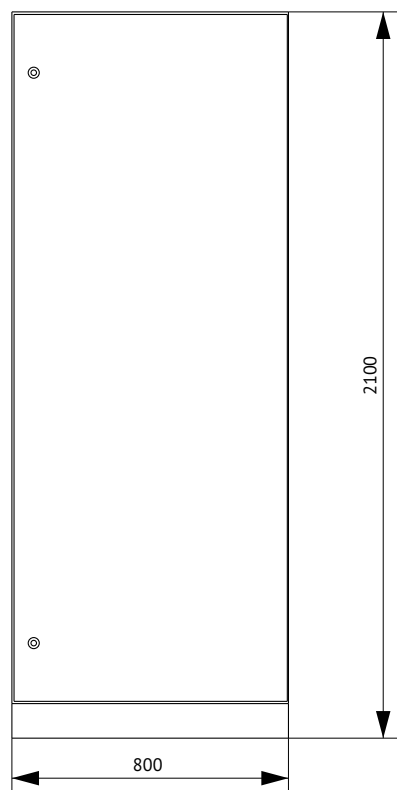


Схема электрическая принципиальная



## Панель распределительная ЗР-105-30 КЭАЗ



Поз.	Наименование	Количество
1	Корпус металлический ВРУ-2000х800х450-СР-ІР31-УХЛ4-КЭАЗ (Арт. 272454)	1
2	Уголок перфорированный оцинкованный - 1900 (2 шт.) (Арт. 272083)	1
3	Панель монтажная оцинкованная - 50х720 - КЭАЗ (Арт. 272101)	3
4	Панель монтажная оцинкованная - 100х720 - КЭАЗ (Арт. 272102)	2
5	Панель монтажная оцинкованная - 200х720 - КЭАЗ (Арт. 272104)	2
6	Комплект панелей боковых ВРУ - ІР31 - 2000х450 - КЭАЗ (Арт. 272466)	1
7	Цоколь ВРУ - 100х800х450 - КЭАЗ (Арт. 272074)	1

### Спецификация

Поз. обозначение	Наименование	Количество	Примечание
QS1	Выключатель-разъединитель ВР32-35-В31250-250А-УХЛ3-КЭАЗ (Арт. 103370)	1	
QF1..QF12	Выключатель автоматический модульный ВА47-29-3С63-УХЛ3-КЭАЗ (Арт. 141621)	12	
QF13..QF16	Выключатель автоматический ВА57-35-340010-125А-1250-690АС-УХЛ3-КЭАЗ (Арт. 108576)	4	
QF17...QF19	Выключатель автоматический ВА57-35-340010-250А-2500-690АС-УХЛ3-КЭАЗ (Арт. 108600)	3	



Схема электрическая однолинейная

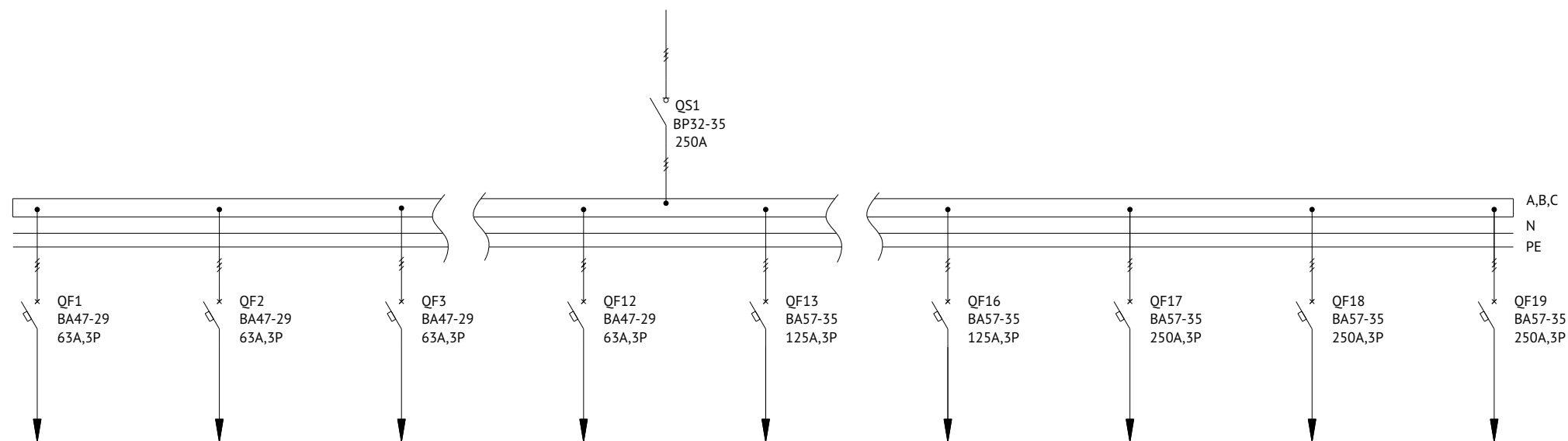
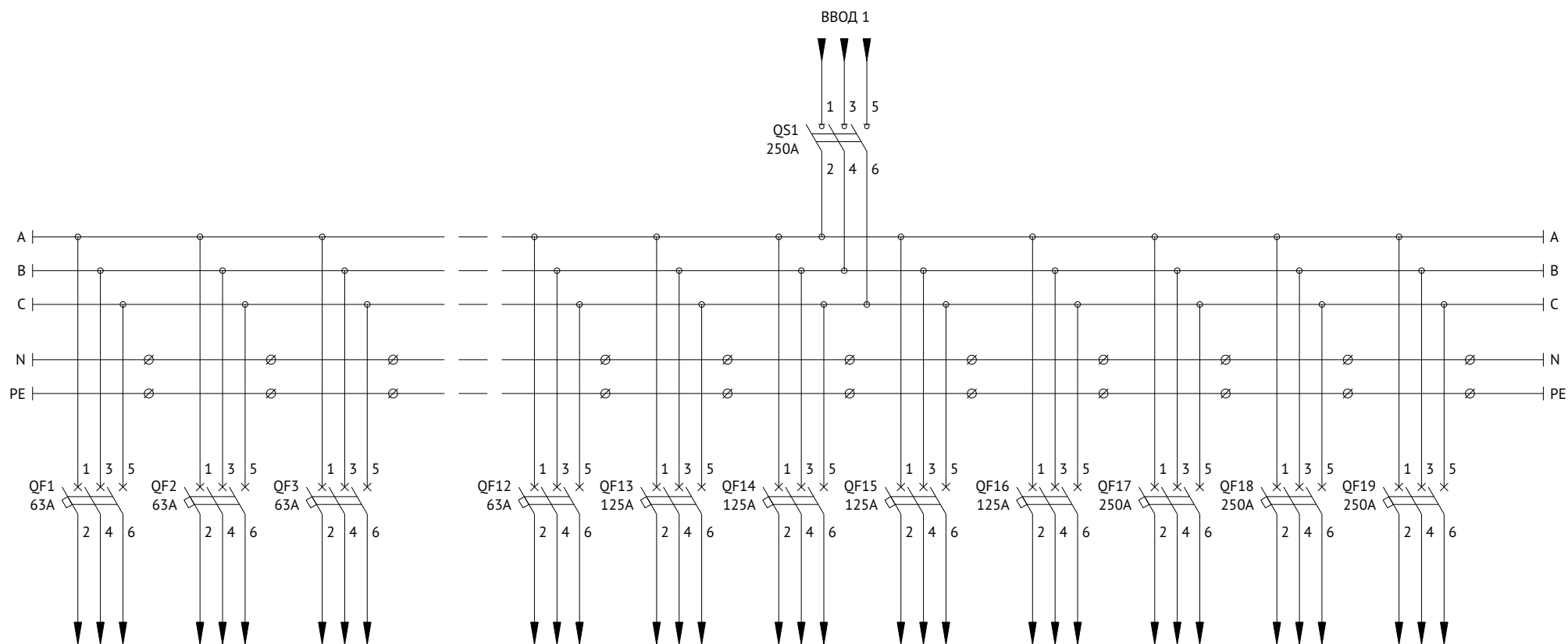
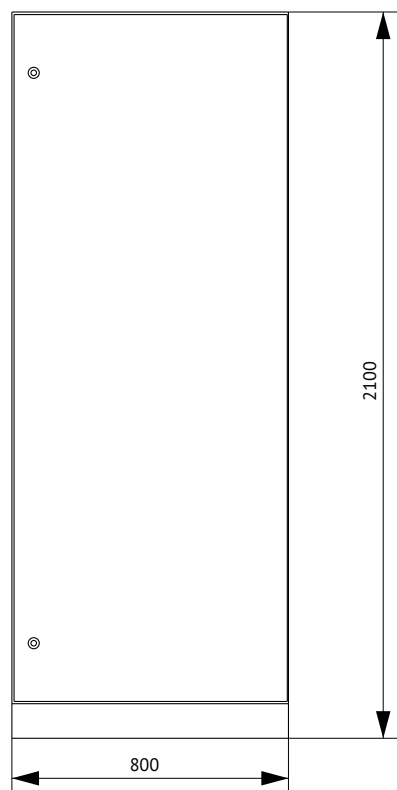


Схема электрическая принципиальная



## Панель распределительная ЗР-106-30 КЭАЗ



Поз.	Наименование	Количество
1	Корпус металлический ВРУ-2000х800х450-СР-IP31-УХЛ4-КЭАЗ (Арт. 272454)	1
2	Уголок перфорированный оцинкованный - 1900 (2 шт.) (Арт. 272083)	1
3	Панель монтажная оцинкованная - 50х720 - КЭАЗ (Арт. 272101)	3
4	Панель монтажная оцинкованная - 100х720 - КЭАЗ (Арт. 272102)	2
5	Панель монтажная оцинкованная - 200х720 - КЭАЗ (Арт. 272104)	2
6	Комплект панелей боковых ВРУ - IP31 - 2000х450 - КЭАЗ (Арт. 272466)	1
7	Цоколь ВРУ - 100х800х450 - КЭАЗ (Арт. 272074)	1

### Спецификация

Поз. обозначение	Наименование	Количество	Примечание
QF1..QF12	Выключатель автоматический модульный ВА47-29-3С63-УХЛ3-КЭАЗ (Арт. 141621)	12	
QF13..QF15	Выключатель автоматический ВА57-35-340010-125А-1250-690АС-УХЛ3-КЭАЗ (Арт. 108576)	3	
QF16, QF17	Выключатель автоматический ВА57-35-340010-250А-2500-690АС-УХЛ3-КЭАЗ (Арт. 108600)	2	



Схема электрическая однолинейная

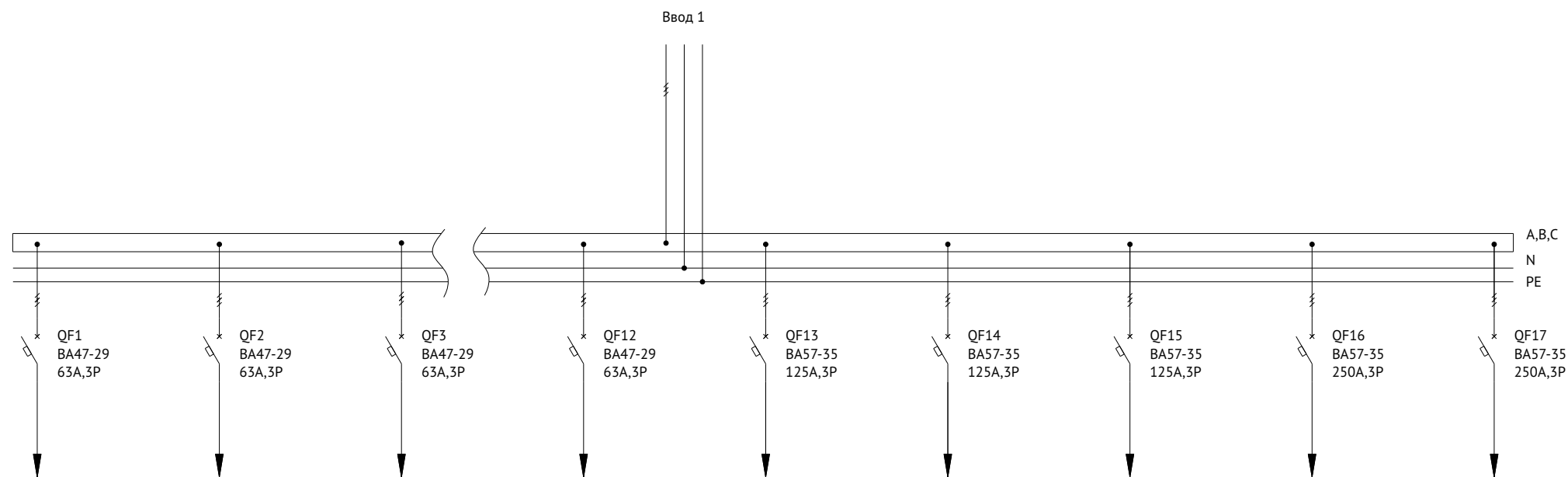
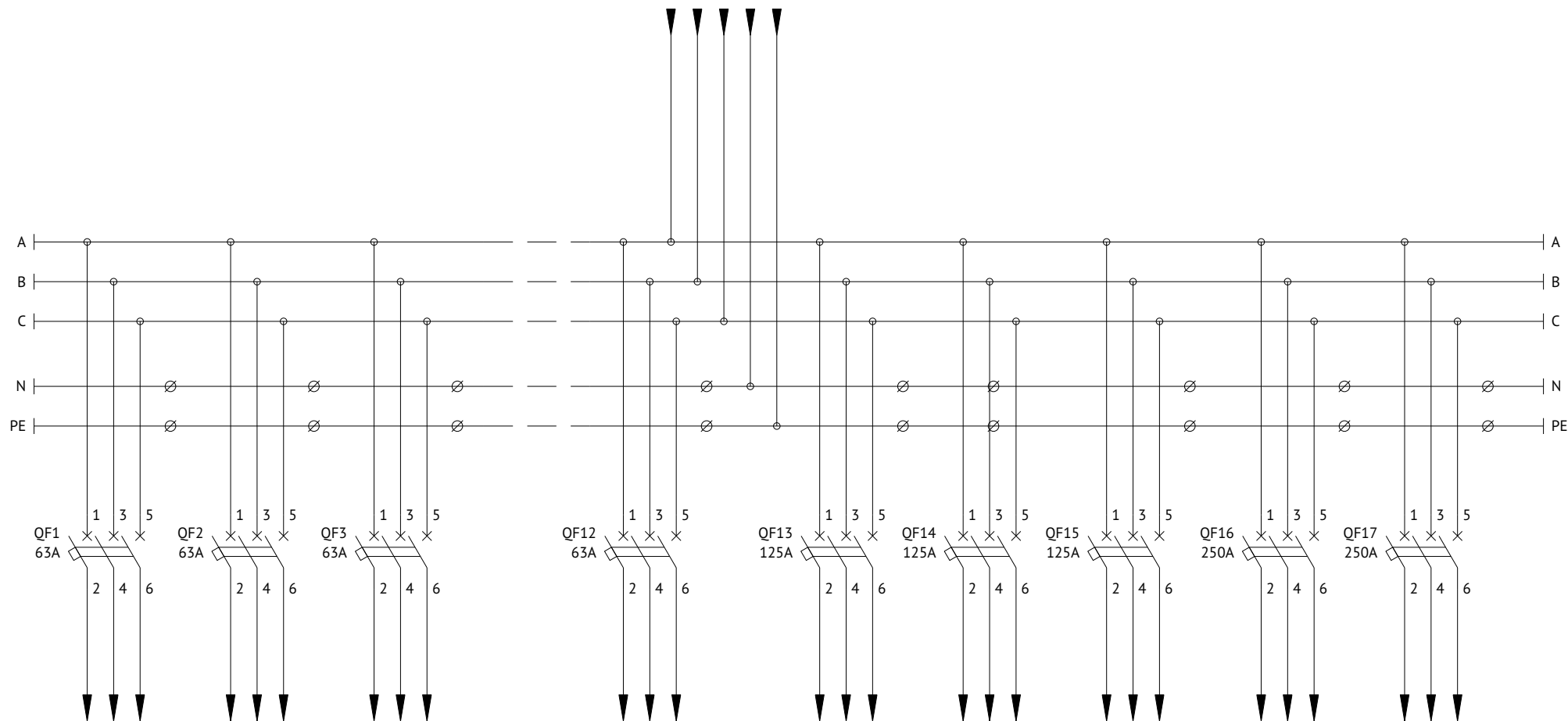


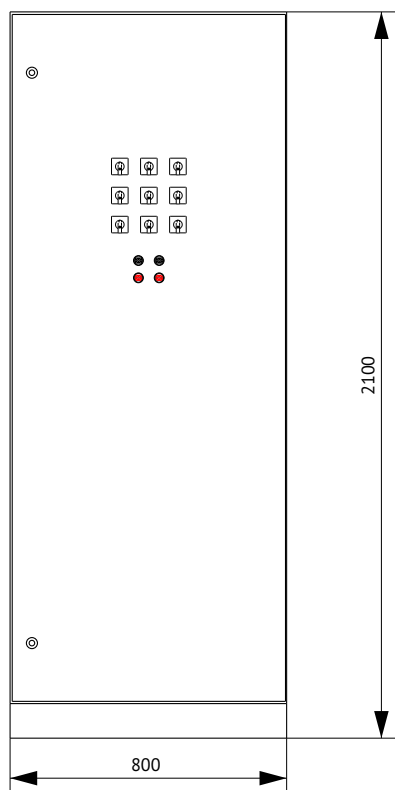


Схема электрическая принципиальная

ВВОД 1



## Панель распределительная ЗР-107-30 КЭАЗ



Поз.	Наименование	Количество
1	Корпус металлический ВРУ-2000x800x450-СР-IP31-УХЛ4-КЭАЗ (Арт. 272454)	1
2	Уголок перфорированный оцинкованный - 1900 (2 шт.) (Арт. 272083)	1
3	Панель монтажная оцинкованная - 50x720 - КЭАЗ (Арт. 272101)	3
4	Панель монтажная оцинкованная - 100x720 - КЭАЗ (Арт. 272102)	3
5	Панель монтажная оцинкованная - 200x720 - КЭАЗ (Арт. 272104)	1
6	Комплект панелей боковых ВРУ - IP31 - 2000x450 - КЭАЗ (Арт. 272466)	1
7	Цоколь ВРУ - 100x800x450 - КЭАЗ (Арт. 272074)	1

### Спецификация

Поз. обозначение	Наименование	Количество	Примечание
QF1..QF25	Выключатель автоматический модульный ВА47-29-1С63-УХЛ3-КЭАЗ (Арт. 141590)	25	
QF26..QF31	Выключатель автоматический модульный ВА47-29-3С63-УХЛ3-КЭАЗ (Арт. 141621)	6	
QF32..QF35	Выключатель автоматический ВА57-35-340010-125А-1250-690АС-УХЛ3-КЭАЗ (Арт.108576)	4	
KM1...KM5	Контактор ПМЛ-4100-63А-220АС-УХЛ4-Б-КЭАЗ (Арт. 110626)	5	
SA1...SA9	Переключатель OptiSwitch 4G63-10-U-R214 (Арт.138290)	9	
SF1	Выключатель автоматический модульный ВА47-29-1С16-УХЛ3-КЭАЗ (Арт. 141493)	1	
4SB1, 5SB1	Кнопка управления КМЕ4601мС-красный-1нз-IP65-КЭАЗ (Арт. 248261)	2	
4SB2, 5SB2	Кнопка управления КМЕ4610мС-черный-1но-IP65-КЭАЗ (Арт. 248263)	2	



Схема электрическая однолинейная

Ввод 1

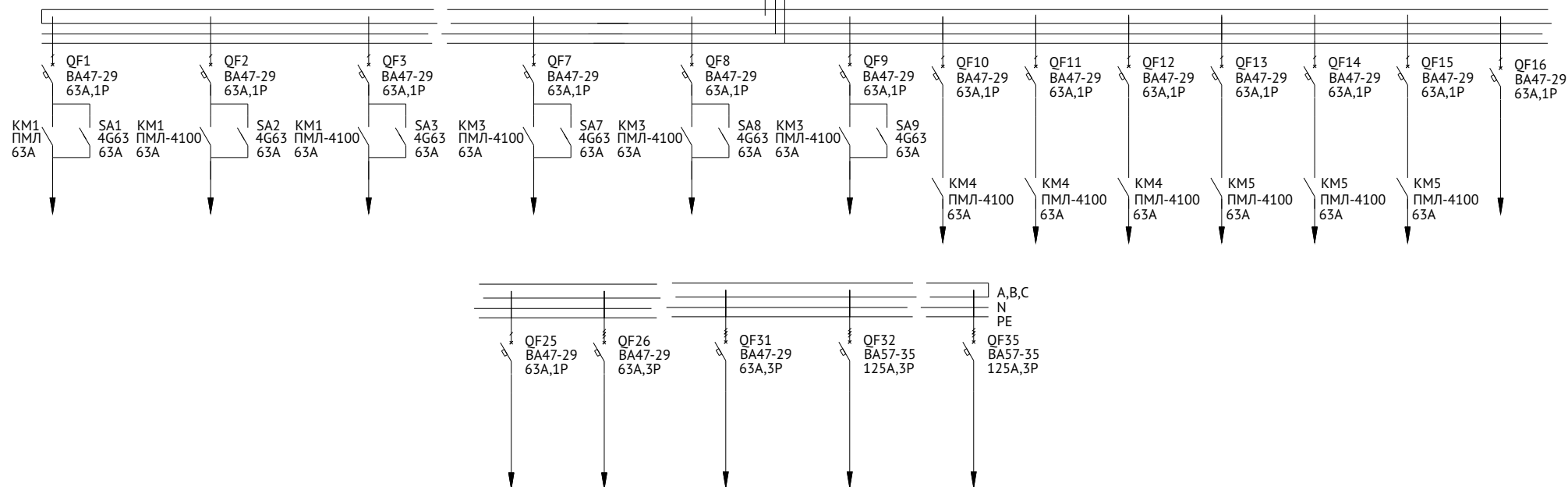


Схема электрическая принципиальная

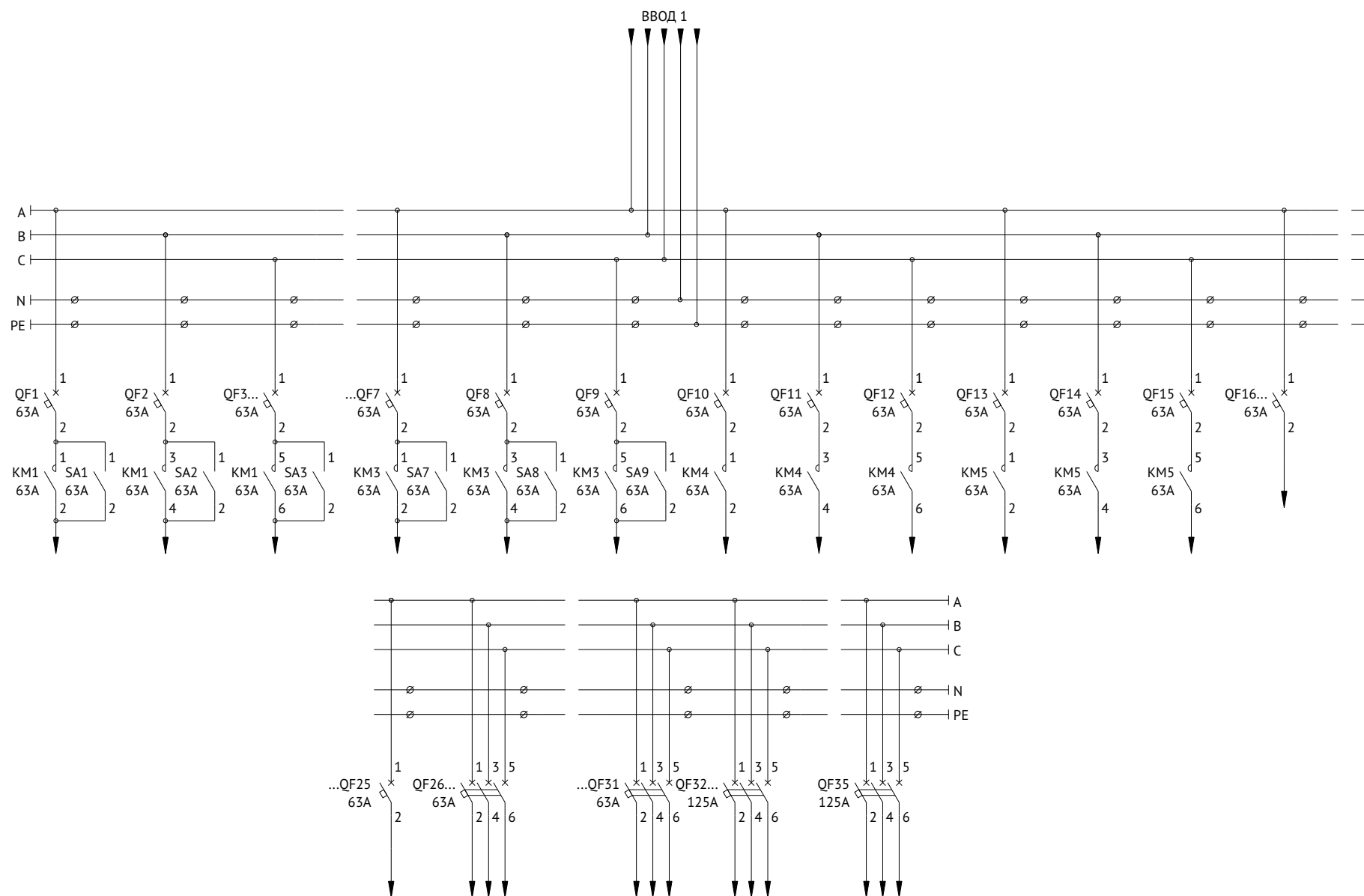
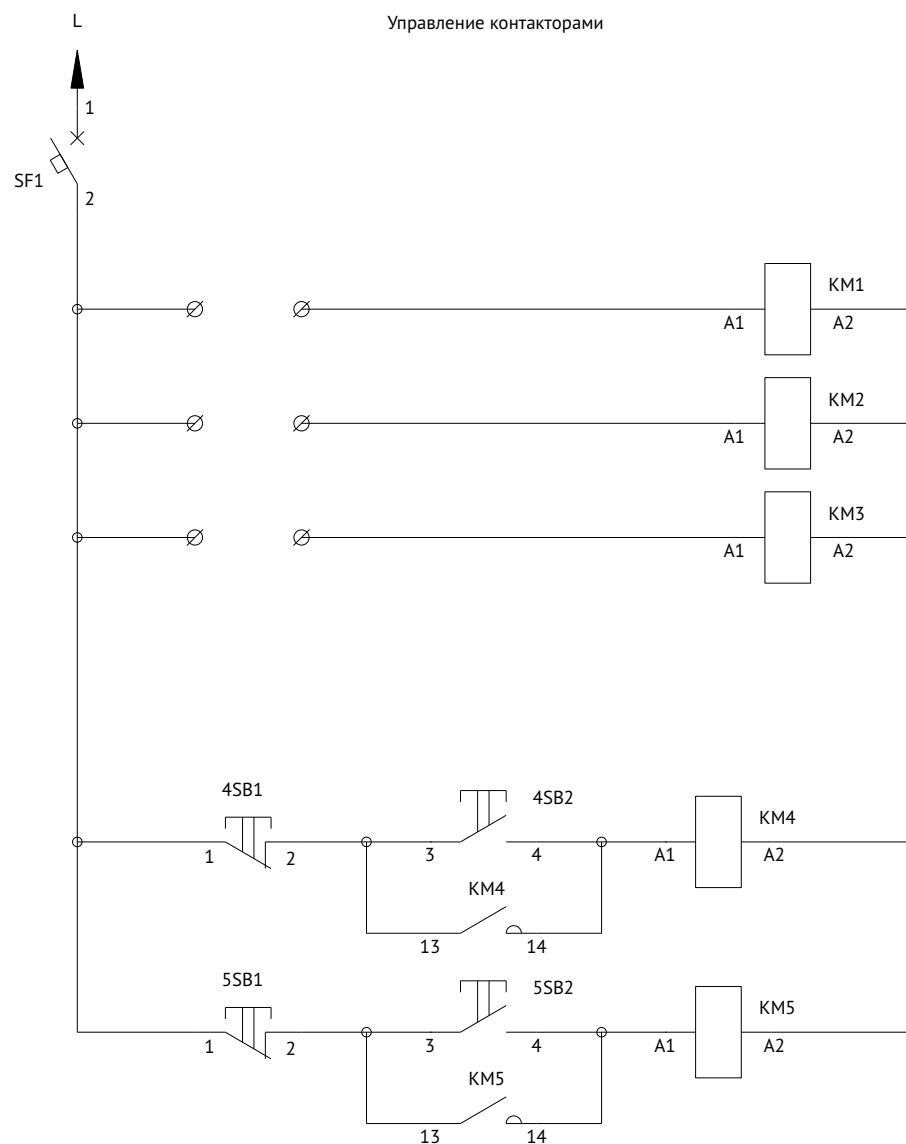
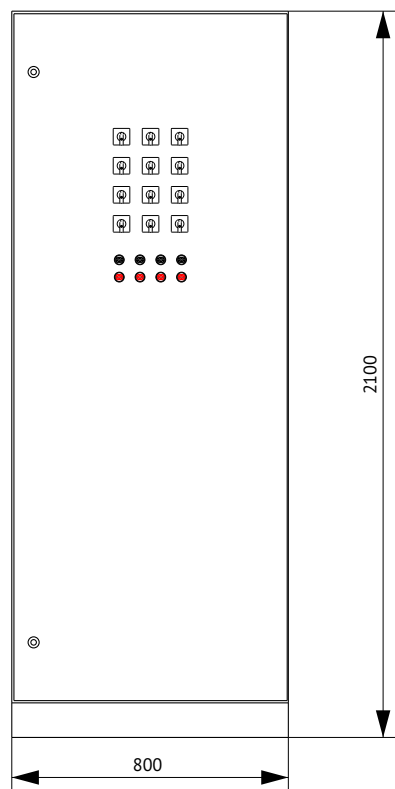


Схема управления контакторами



## Панель распределительная ЗР-108-30 КЭАЗ



Поз.	Наименование	Количество
1	Корпус металлический ВРУ-2000x800x450-СР-IP31-УХЛ4-КЭАЗ (Арт. 272454)	1
2	Уголок перфорированный оцинкованный - 1900 (2 шт.) (Арт. 272083)	1
3	Панель монтажная оцинкованная - 50x720 - КЭАЗ (Арт. 272101)	3
4	Панель монтажная оцинкованная - 100x720 - КЭАЗ (Арт. 272102)	3
5	Панель монтажная оцинкованная - 200x720 - КЭАЗ (Арт. 272104)	1
6	Комплект панелей боковых ВРУ - IP31 - 2000x450 - КЭАЗ (Арт. 272466)	1
7	Цоколь ВРУ - 100x800x450 - КЭАЗ (Арт. 272074)	1

### Спецификация

Поз. обозначение	Наименование	Количество	Примечание
QF1..QF25	Выключатель автоматический модульный ВА47-29-1С63-УХЛ3-КЭАЗ (Арт. 141590)	25	
QF26..QF31	Выключатель автоматический модульный ВА47-29-3С63-УХЛ3-КЭАЗ (Арт. 141621)	6	
QF32..QF35	Выключатель автоматический ВА57-35-340010-125А-1250-690АС-УХЛ3-КЭАЗ (Арт. 108576)	4	
KM1...KM4	Контактор ПМЛ-4100-63А-220АС-УХЛ4-Б-КЭАЗ (Арт. 110626)	4	
SA1...SA12	Переключатель OptiSwitch 4G63-10-U-R214 (Арт. 138290)	12	
SF1	Выключатель автоматический модульный ВА47-29-1С16-УХЛ3-КЭАЗ (Арт. 141493)	1	
1SB1...4SB1	Кнопка управления КМЕ4601МС-красный-1нз-IP65-КЭАЗ (Арт. 248261)	4	
1SB2...4SB2	Кнопка управления КМЕ4610МС-черный-1но-IP65-КЭАЗ (Арт. 248263)	4	



Схема электрическая однолинейная

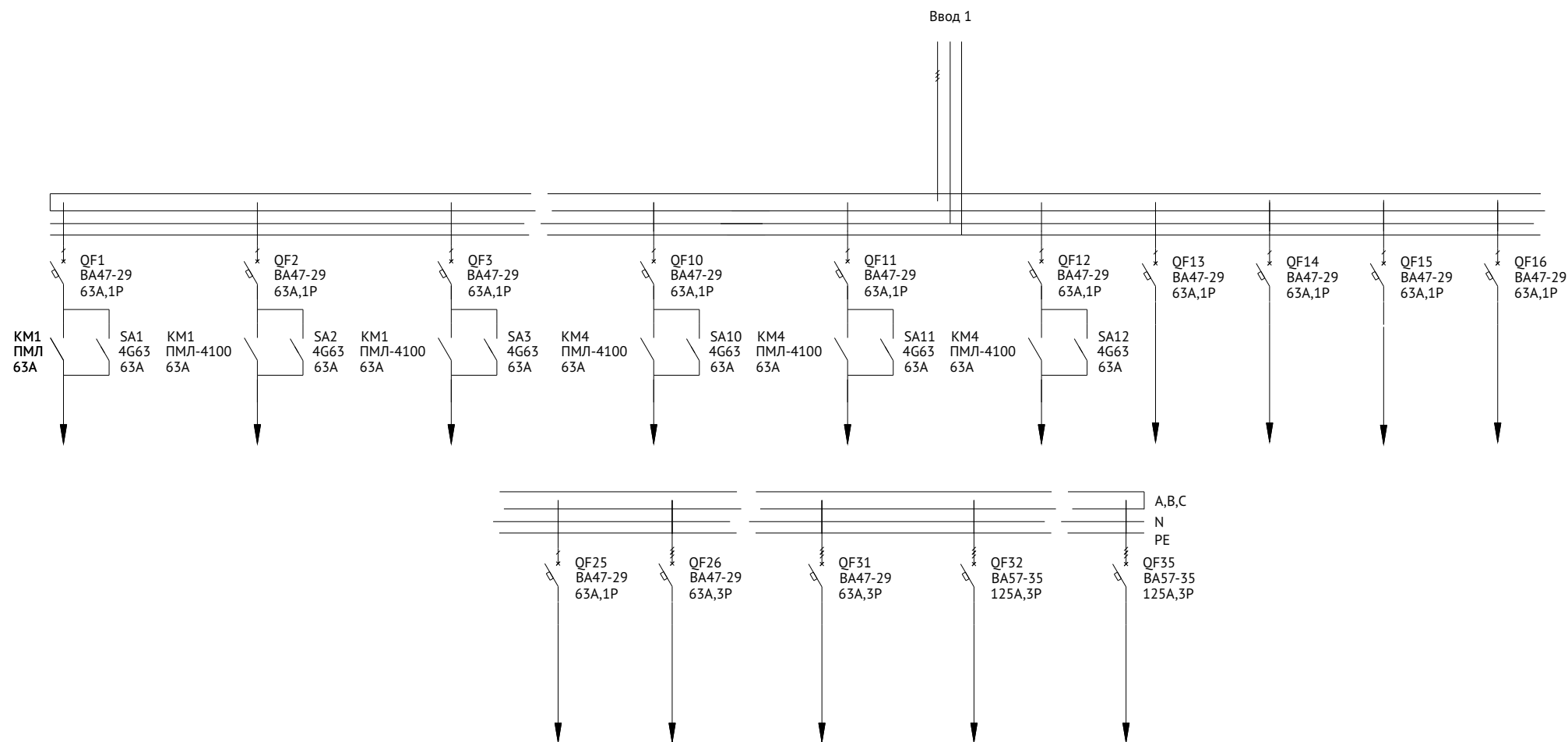


Схема электрическая принципиальная

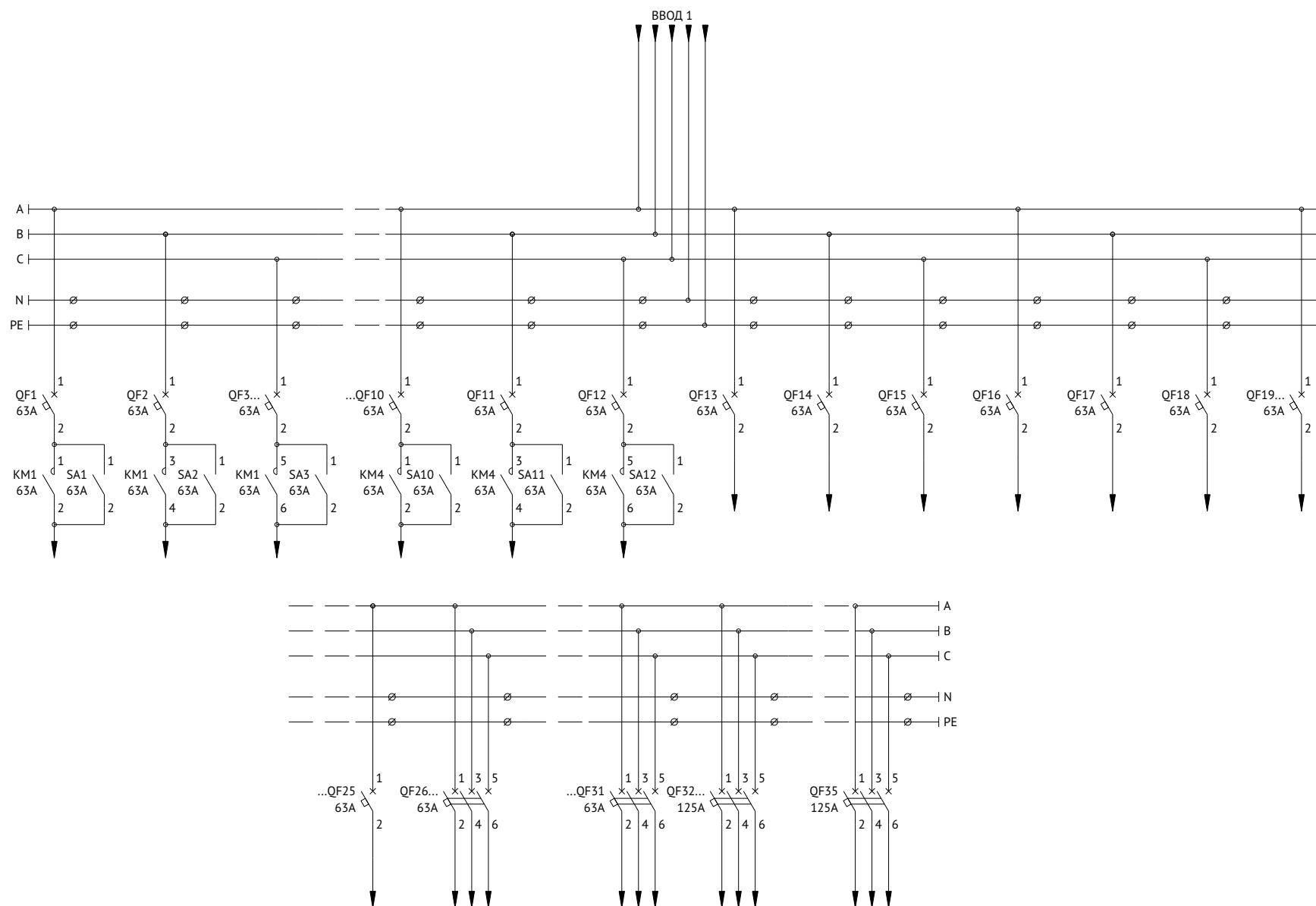
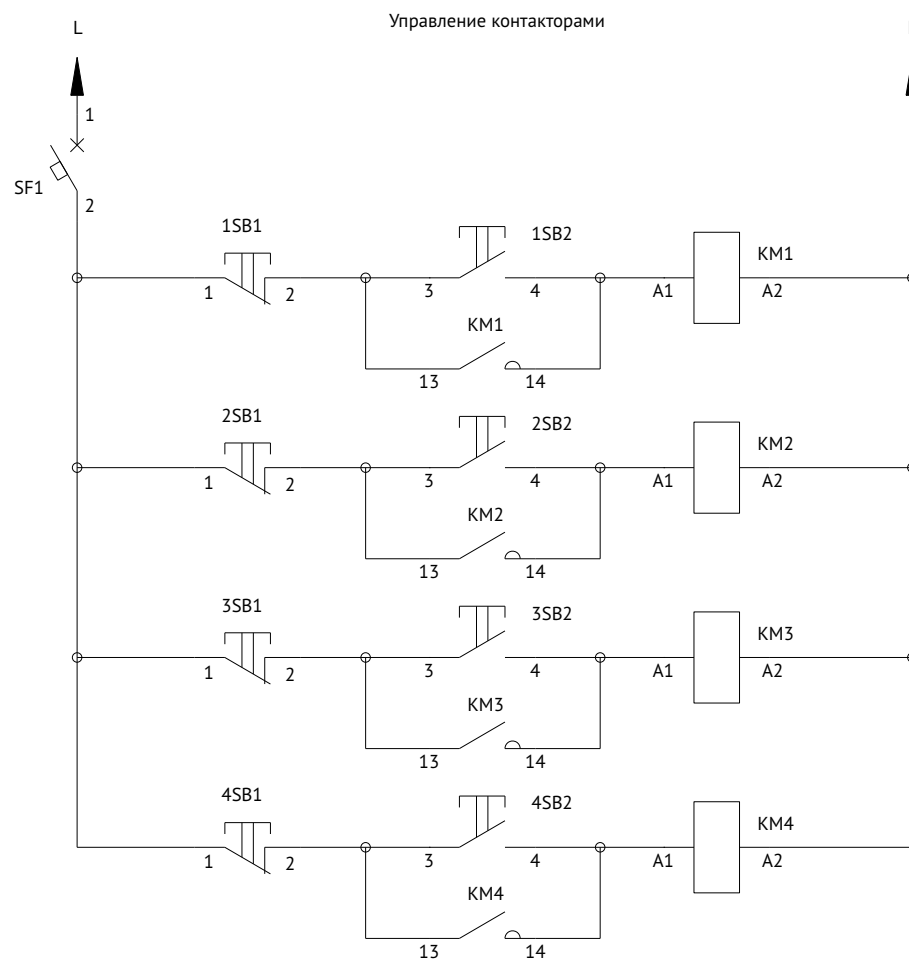
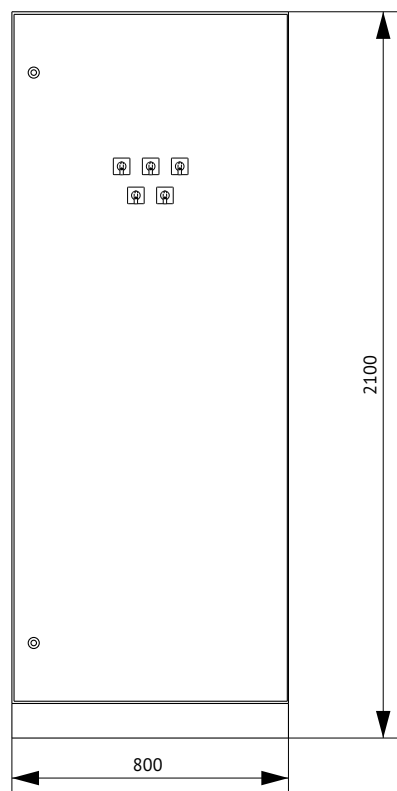




Схема управления контакторами



## Панель распределительная ЗР-109-30 KEAZ



Поз.	Наименование	Количество
1	Корпус металлический ВРУ-2000x800x450-СР-IP31-УХЛ4-КЭАЗ (Арт. 272454)	1
2	Уголок перфорированный оцинкованный - 1900 (2 шт.) (Арт. 272083)	1
3	Панель монтажная оцинкованная - 50x720 - КЭАЗ (Арт. 272101)	3
4	Панель монтажная оцинкованная - 100x720 - КЭАЗ (Арт. 272102)	2
5	Панель монтажная оцинкованная - 200x720 - КЭАЗ (Арт. 272104)	2
6	Комплект панелей боковых ВРУ - IP31 - 2000x450 - КЭАЗ (Арт. 272466)	1
7	Цоколь ВРУ - 100x800x450 - КЭАЗ (Арт. 272074)	1

### Спецификация

Поз. обозначение	Наименование	Количество	Примечание
QF1..QF25	Выключатель автоматический модульный ВА47-29-1С63-УХЛ3-КЭАЗ (Арт. 141590)	25	
QF26..QF31	Выключатель автоматический модульный ВА47-29-3С63-УХЛ3-КЭАЗ (Арт. 141621)	6	
QF32..QF35	Выключатель автоматический ВА57-35-340010-125А-1250-690АС-УХЛ3-КЭАЗ (Арт. 108576)	4	
QF36...QF38	Выключатель автоматический ВА57-35-340010-250А-2500-690АС-УХЛ3-КЭАЗ (Арт. 108600)	3	
SA1...SA5	Переключатель OptiSwitch 4G63-10-U-R214 (Арт.138290)	5	



Схема электрическая однолинейная

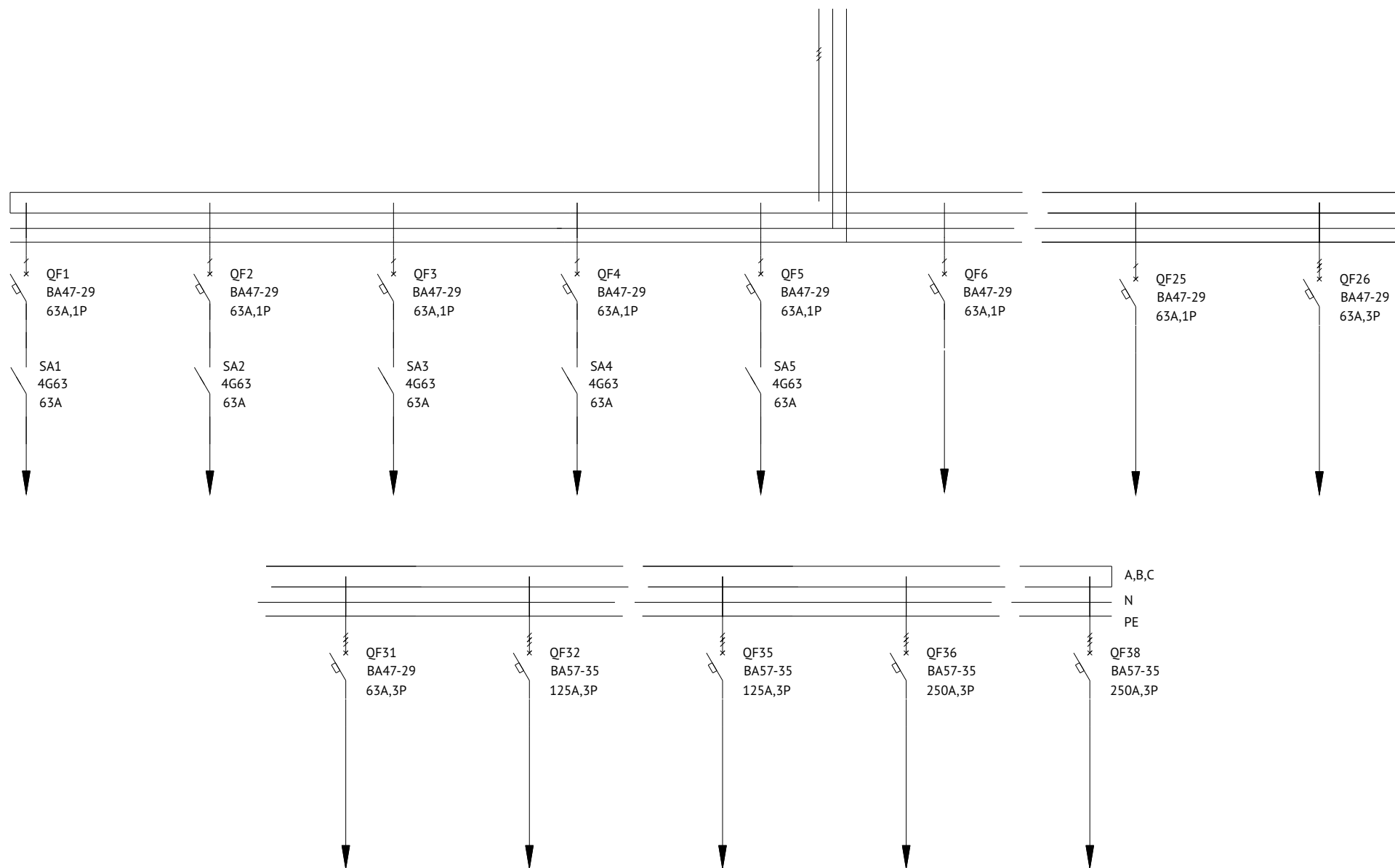
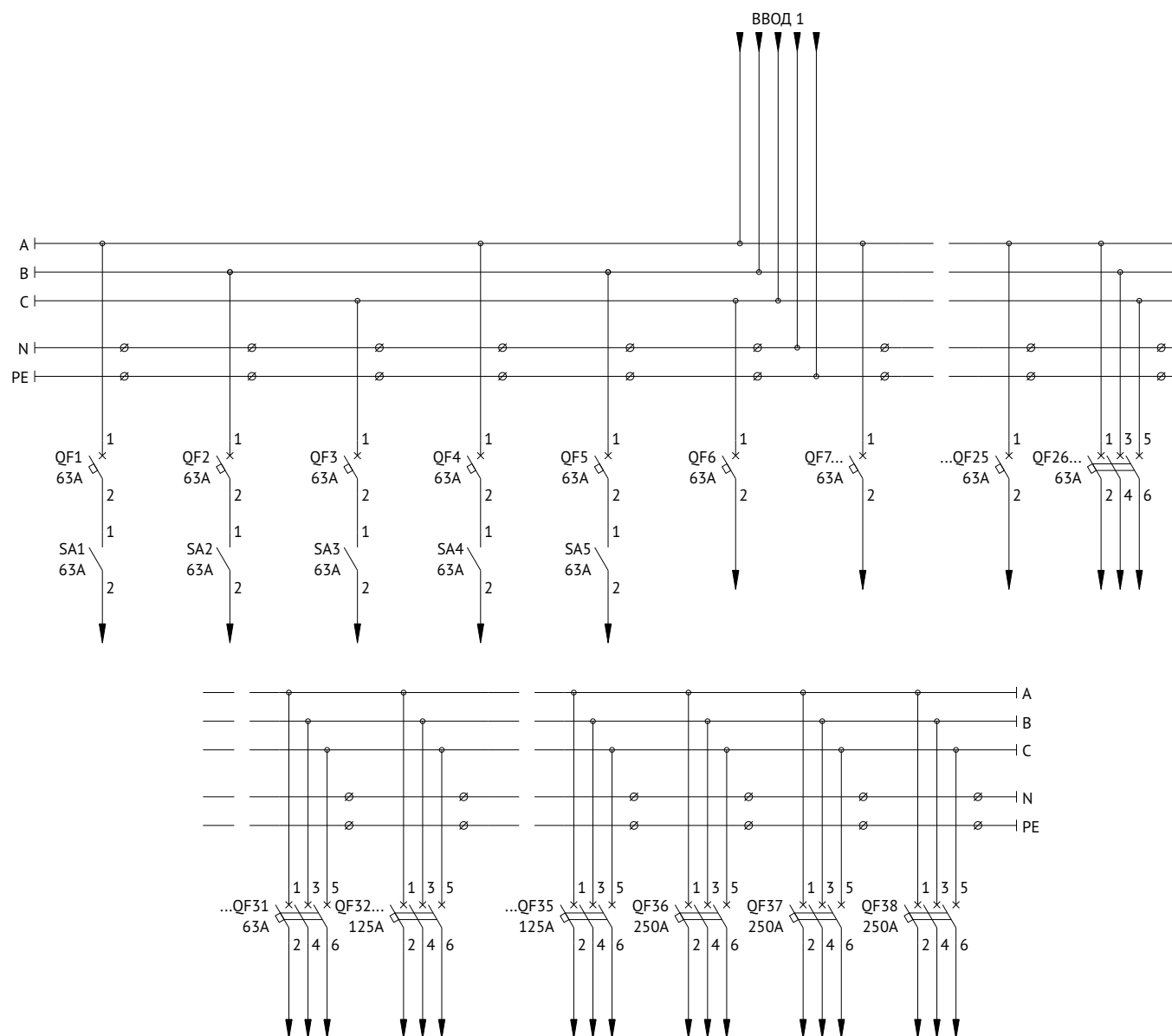
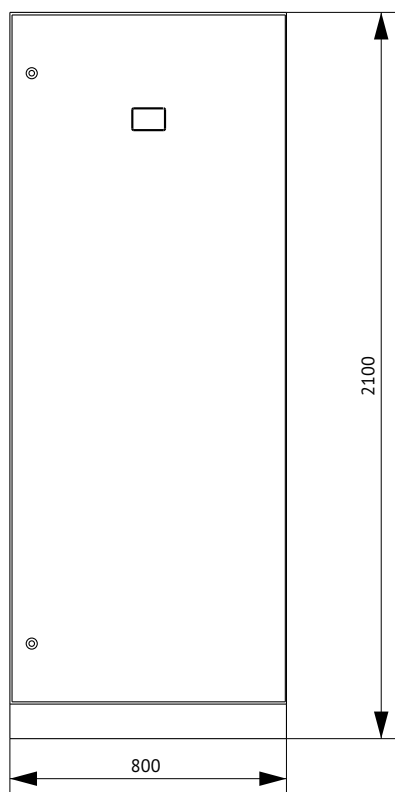


Схема электрическая принципиальная



## Панель распределительная ЗР-110-30 КЭАЗ



Поз.	Наименование	Количество
1	Корпус металлический ВРУ-2000x800x450-СР-IP31-УХЛ4-КЭАЗ (Арт. 272454)	1
2	Уголок перфорированный оцинкованный - 1900 (2 шт.) (Арт. 272083)	1
3	Панель монтажная оцинкованная - 50x720 - КЭАЗ (Арт. 272101)	3
4	Панель монтажная оцинкованная - 100x720 - КЭАЗ (Арт. 272102)	1
5	Панель монтажная оцинкованная - 200x720 - КЭАЗ (Арт. 272104)	3
6	Комплект панелей боковых ВРУ - IP31 - 2000x450 - КЭАЗ (Арт. 272466)	1
7	Цоколь ВРУ - 100x800x450 - КЭАЗ (Арт. 272074)	1

### Спецификация

Поз. обозначение	Наименование	Количество	Примечание
QF1..QF25	Выключатель автоматический модульный ВА47-29-1С63-УХЛ3-КЭАЗ (Арт. 141590)	25	
QF26..QF37	Выключатель автоматический ВА57-35-340010-125А-1250-690АС-УХЛ3-КЭАЗ (Арт. 108576)	12	



Схема электрическая однолинейная

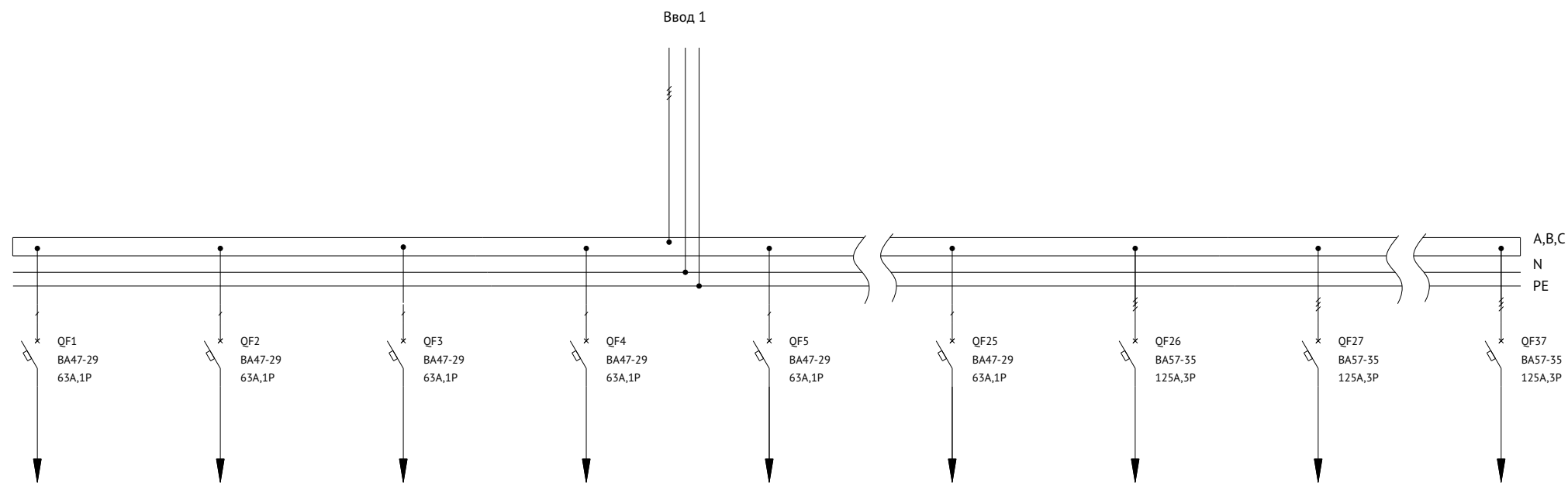
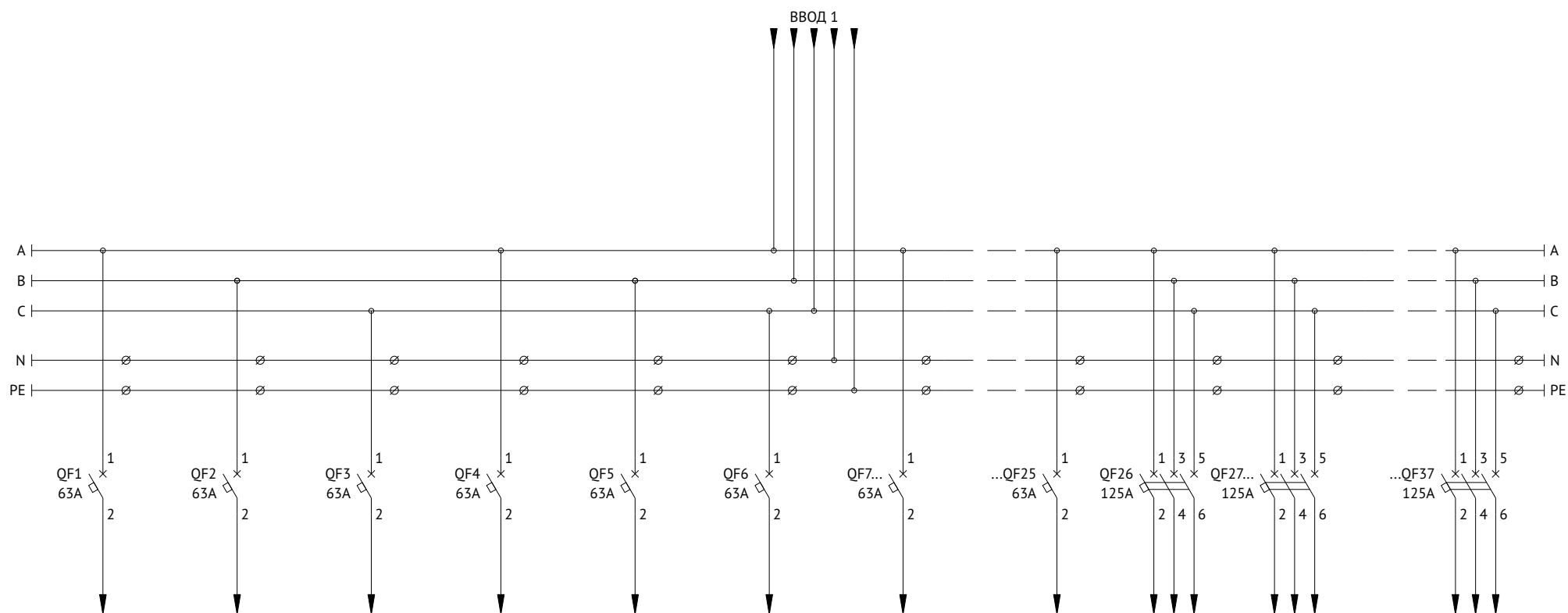
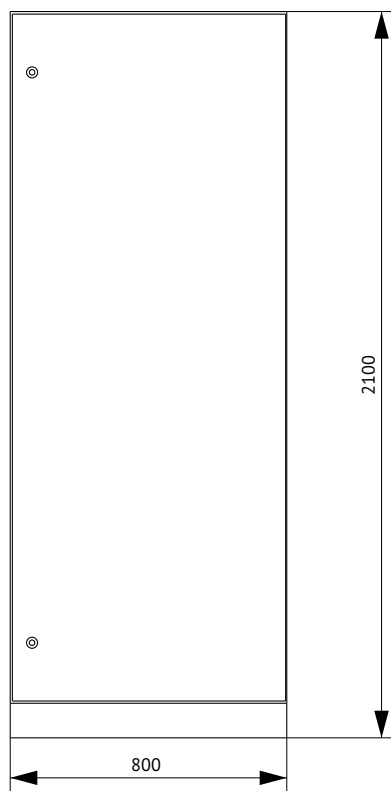


Схема электрическая принципиальная



## Панель распределительная ЗР-111-30 КЭАЗ



Поз.	Наименование	Количество
1	Корпус металлический ВРУ-2000x800x450-СР-IP31-УХЛ4-КЭАЗ (Арт. 272454)	1
2	Уголок перфорированный оцинкованный - 1900 (2 шт.) (Арт. 272083)	1
3	Панель монтажная оцинкованная - 50x720 - КЭАЗ (Арт. 272101)	3
4	Панель монтажная оцинкованная - 100x720 - КЭАЗ (Арт. 272102)	2
5	Панель монтажная оцинкованная - 200x720 - КЭАЗ (Арт. 272104)	1
6	Комплект панелей боковых ВРУ - IP31 - 2000x450 - КЭАЗ (Арт. 272466)	1
7	Цоколь ВРУ - 100x800x450 - КЭАЗ (Арт. 272074)	1

### Спецификация

Поз. обозначение	Наименование	Количество	Примечание
QF1..QF25	Выключатель автоматический модульный ВА47-29-1С63-УХЛ3-КЭАЗ (Арт. 141590)	25	
QF26..QF31	Выключатель автоматический модульный ВА47-29-3С63-УХЛ3-КЭАЗ (Арт. 141621)	6	
QF32, QF33	Выключатель автоматический ВА57-35-340010-250А-2500-690АС-УХЛ3-КЭАЗ (Арт. 108600)	2	





Схема электрическая однолинейная

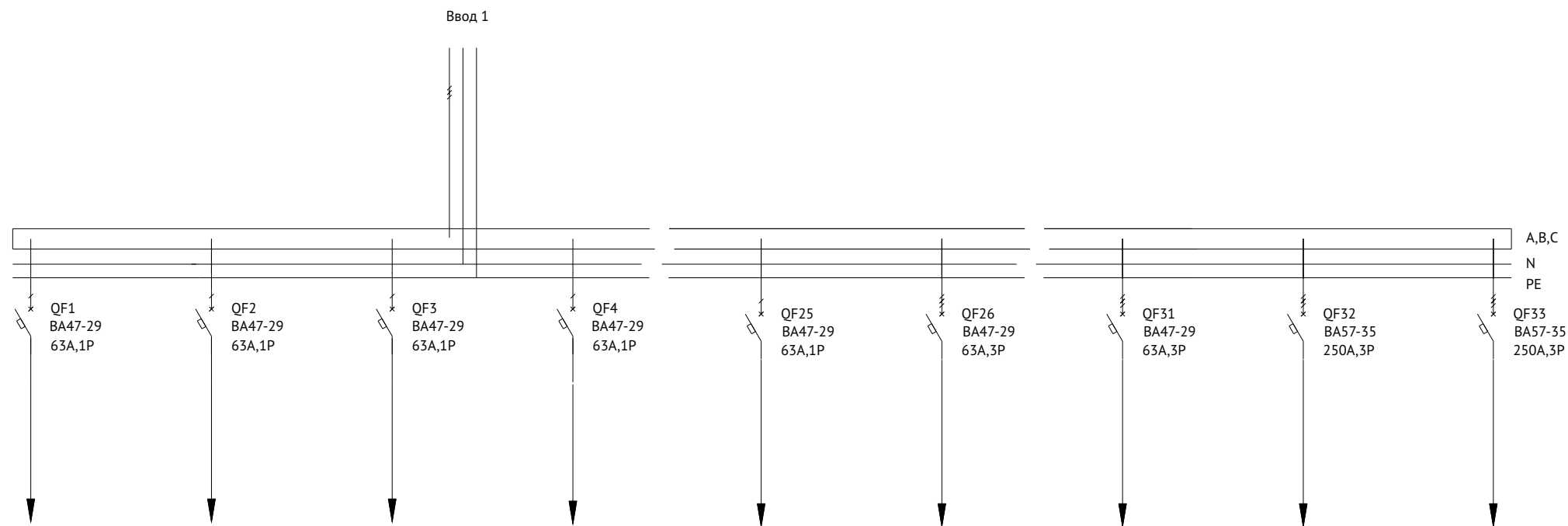
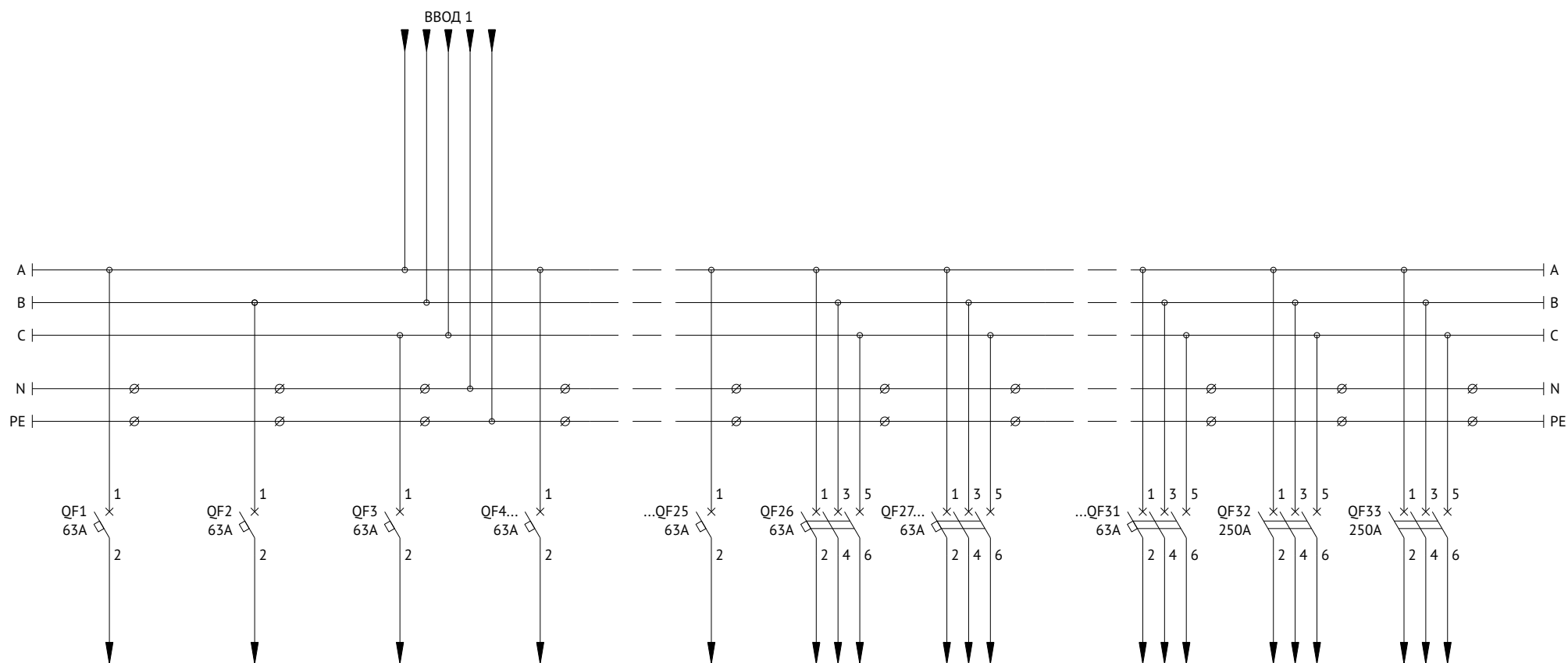
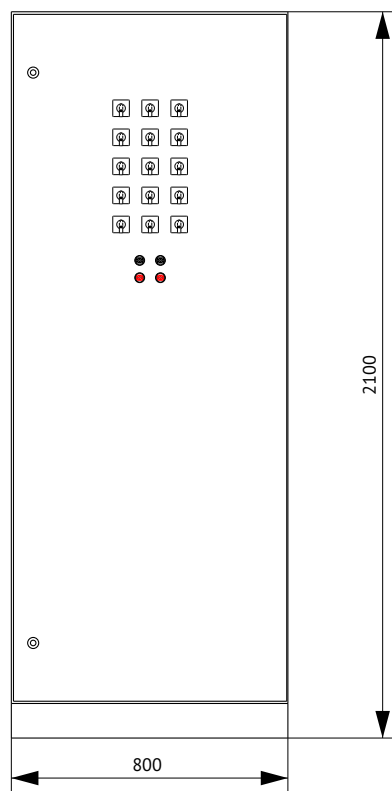


Схема электрическая принципиальная



## Панель распределительная ЗР-112-30 КЭАЗ



Поз.	Наименование	Количество
1	Корпус металлический ВРУ-2000x800x450-СР-IP31-УХЛ4-КЭАЗ (Арт. 272454)	1
2	Уголок перфорированный оцинкованный - 1900 (2 шт.) (Арт. 272083)	1
3	Панель монтажная оцинкованная - 50x720 - КЭАЗ (Арт. 272101)	3
4	Панель монтажная оцинкованная - 100x720 - КЭАЗ (Арт. 272102)	3
5	Панель монтажная оцинкованная - 200x720 - КЭАЗ (Арт. 272104)	1
6	Комплект панелей боковых ВРУ - IP31 - 2000x450 - КЭАЗ (Арт. 272466)	1
7	Цоколь ВРУ - 100x800x450 - КЭАЗ (Арт. 272074)	1

### Спецификация

Поз. обозначение	Наименование	Количество	Примечание
QF1..QF54	Выключатель автоматический модульный ВА47-29-1С63-УХЛ3-КЭАЗ (Арт. 141590)	54	
KM1...KM7	Контактор ПМЛ-4100-63А-220АС-УХЛ4-Б-КЭАЗ (Арт. 110626)	7	
SA1...SA15	Переключатель OptiSwitch 4G63-10-U-R214 (Арт. 138290)	15	
SF1	Выключатель автоматический модульный ВА47-29-1С16-УХЛ3-КЭАЗ (Арт. 141493)	1	
6SB1, 7SB1	Кнопка управления КМЕ4601МС-красный-1нз-IP65-КЭАЗ (Арт. 248261)	2	
6SB2, 7SB2	Кнопка управления КМЕ4610МС-черный-1но-IP65-КЭАЗ (Арт. 248263)	2	



Схема электрическая однолинейная

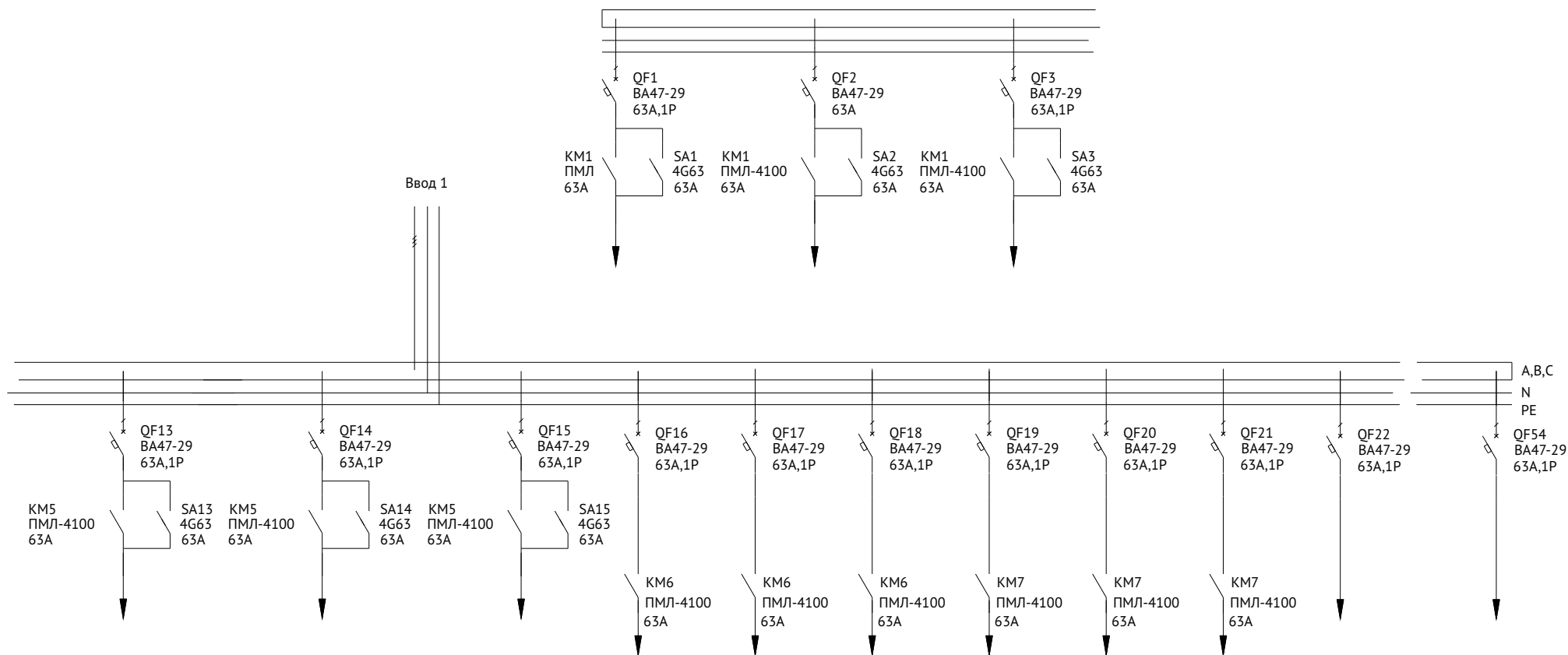


Схема электрическая принципиальная

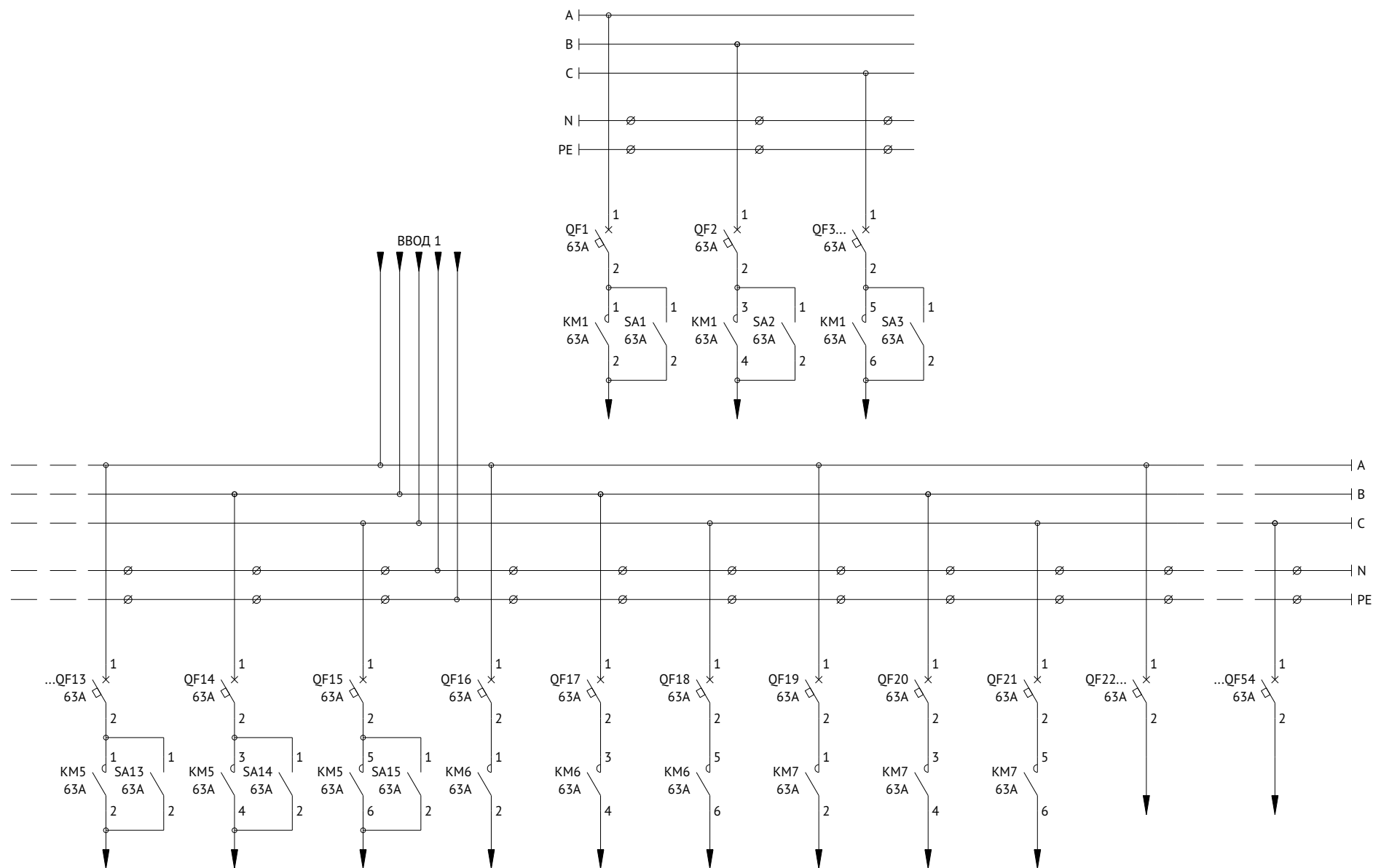
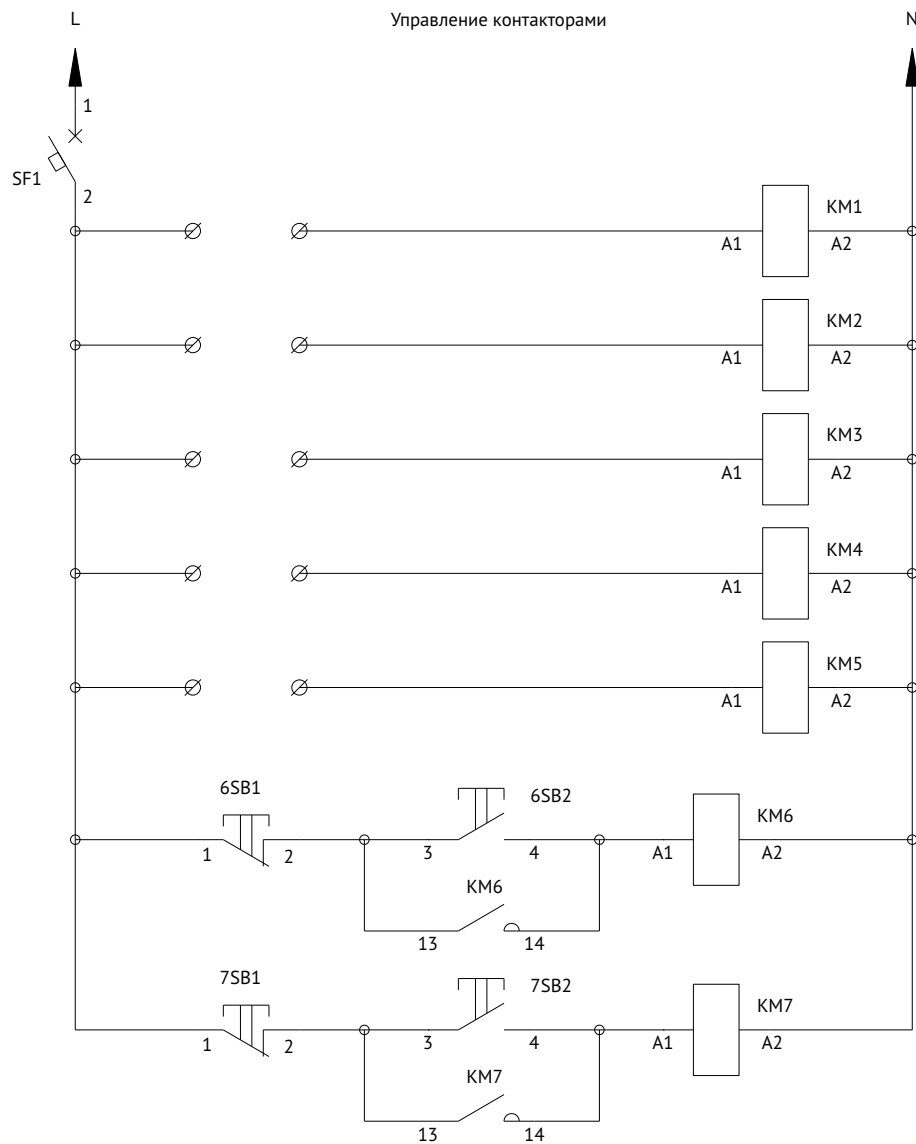
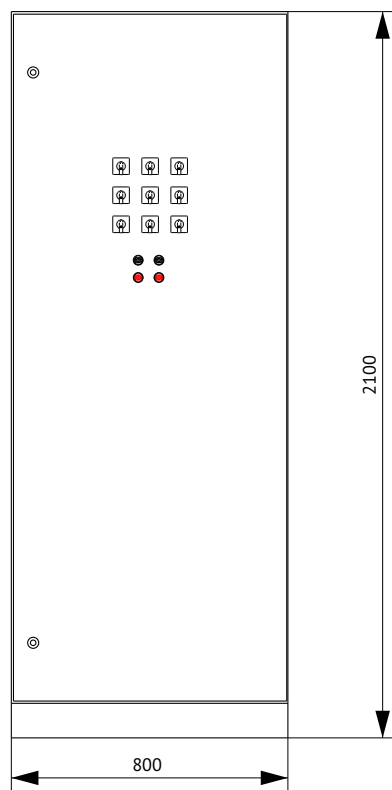


Схема управления контакторами



## Панель распределительная ЗР-113-30 КЭАЗ



Поз.	Наименование	Количество
1	Корпус металлический ВРУ-2000x800x450-СР-IP31-УХЛ4-КЭАЗ (Арт. 272454)	1
2	Уголок перфорированный оцинкованный - 1900 (2 шт.) (Арт. 272083)	1
3	Панель монтажная оцинкованная - 50x720 - КЭАЗ (Арт. 272101)	3
4	Панель монтажная оцинкованная - 100x720 - КЭАЗ (Арт. 272102)	2
5	Панель монтажная оцинкованная - 200x720 - КЭАЗ (Арт. 272104)	1
6	Комплект панелей боковых ВРУ - IP31 - 2000x450 - КЭАЗ (Арт. 272466)	1
7	Цоколь ВРУ - 100x800x450 - КЭАЗ (Арт. 272074)	1

### Спецификация

Поз. обозначение	Наименование	Количество	Примечание
QF1..QF25	Выключатель автоматический модульный ВА47-29-1С63-УХЛ3-КЭАЗ (Арт. 141590)	25	
QF26..QF29	Выключатель автоматический ВА57-35-340010-125А-1250-690АС-УХЛ3-КЭАЗ (Арт. 108576)	4	
KM1...KM5	Контактор ПМЛ-4100-63А-220АС-УХЛ4-Б-КЭАЗ (Арт. 110626)	5	
SA1...SA9	Переключатель OptiSwitch 4G63-10-U-R214 (Арт. 138290)	9	
SF1	Выключатель автоматический модульный ВА47-29-1С16-УХЛ3-КЭАЗ (Арт. 141493)	1	
4SB1, 5SB1	Кнопка управления КМЕ4601мС-красный-1нз-IP65-КЭАЗ (Арт. 248261)	2	
4SB2, 5SB2	Кнопка управления КМЕ4610мС-черный-1но-IP65-КЭАЗ (Арт. 248263)	2	
KT1	Реле времени OptiDin РЭВ-201М-У3.1 (Арт.114067)	1	
KL1	Реле универсальное OptiDin PH-16ТМ-УХЛ4 (Арт.114072)	1	



Схема электрическая однолинейная

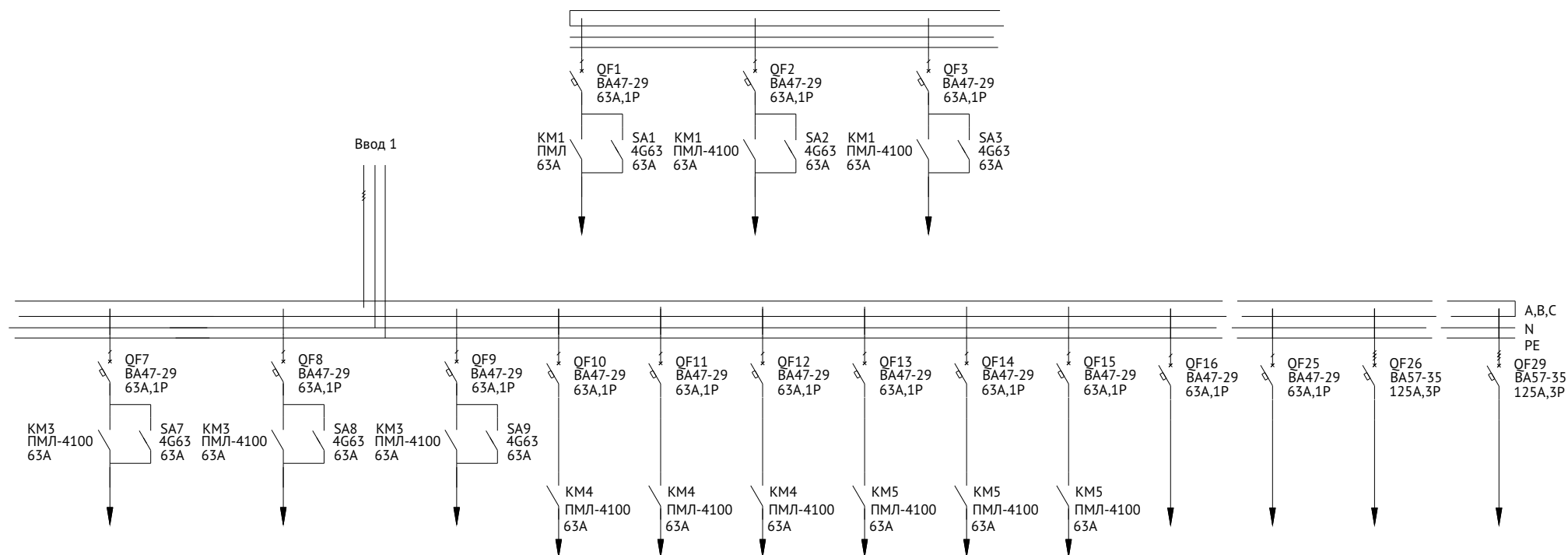




Схема электрическая принципиальная

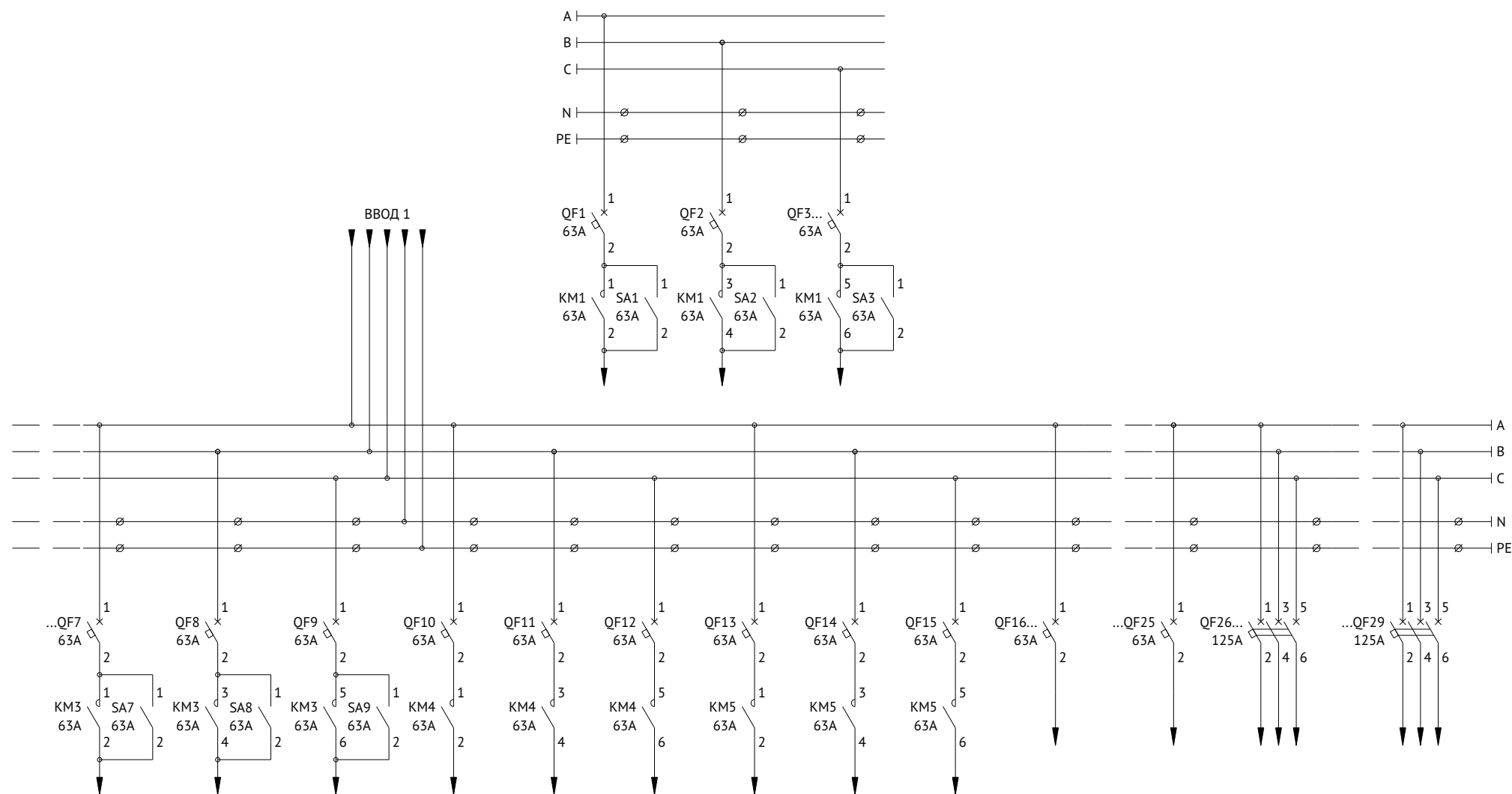
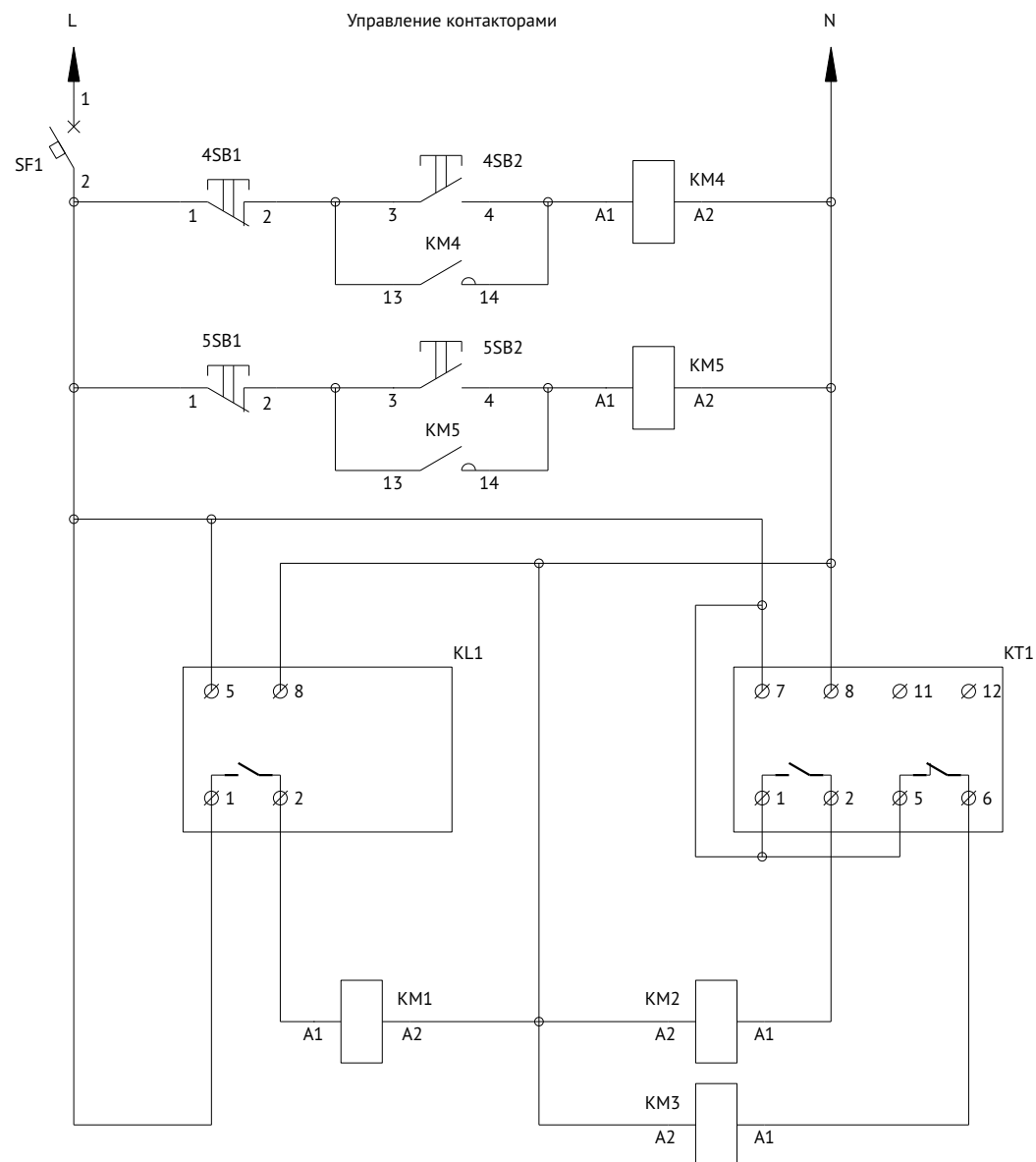
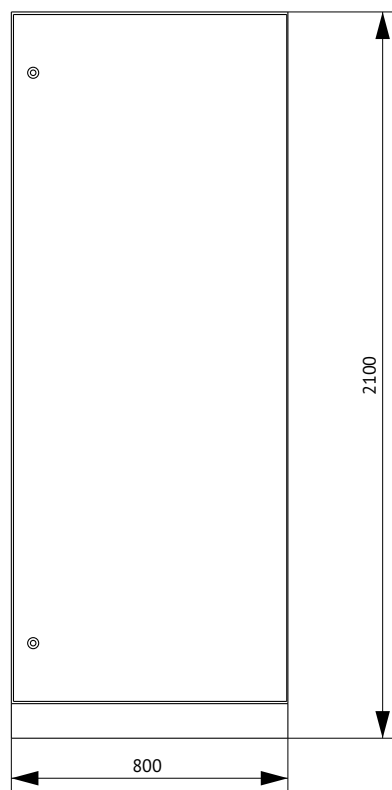


Схема управления контакторами



## Панель распределительная ЗР-115-30 КЭАЗ



Поз.	Наименование	Количество
1	Корпус металлический ВРУ-2000х800х450-СР-IP31-УХЛ4-КЭАЗ (Арт. 272454)	1
2	Уголок перфорированный оцинкованный - 1900 (2 шт.) (Арт. 272083)	1
3	Панель монтажная оцинкованная - 50х720 - КЭАЗ (Арт. 272101)	3
4	Панель монтажная оцинкованная - 100х720 - КЭАЗ (Арт. 272102)	2
5	Панель монтажная оцинкованная - 200х720 - КЭАЗ (Арт. 272104)	1
6	Комплект панелей боковых ВРУ - IP31 - 2000х450 - КЭАЗ (Арт. 272466)	1
7	Цоколь ВРУ - 100х800х450 - КЭАЗ (Арт. 272074)	1

### Спецификация

Поз. обозначение	Наименование	Количество	Примечание
QF1..QF4	Выключатель автоматический ВА57-35-340010-125А-1250-690АС-УХЛ3-КЭАЗ (Арт. 108576)	4	
QF5..QF7	Выключатель автоматический ВА57-35-340010-250А-2500-690АС-УХЛ3-КЭАЗ (Арт. 108600)	3	
QF8	Выключатель автоматический ВА57-39-340010-630А-5000-690АС-УХЛ3-КЭАЗ (Арт. 109886)	1	



Схема электрическая однолинейная

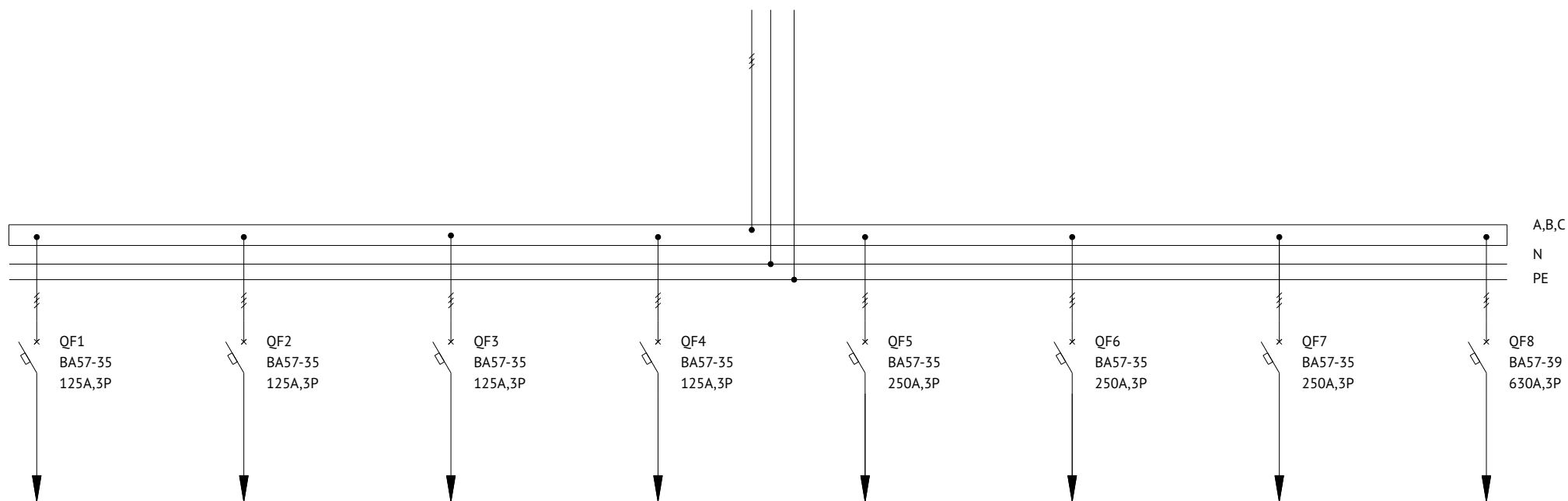
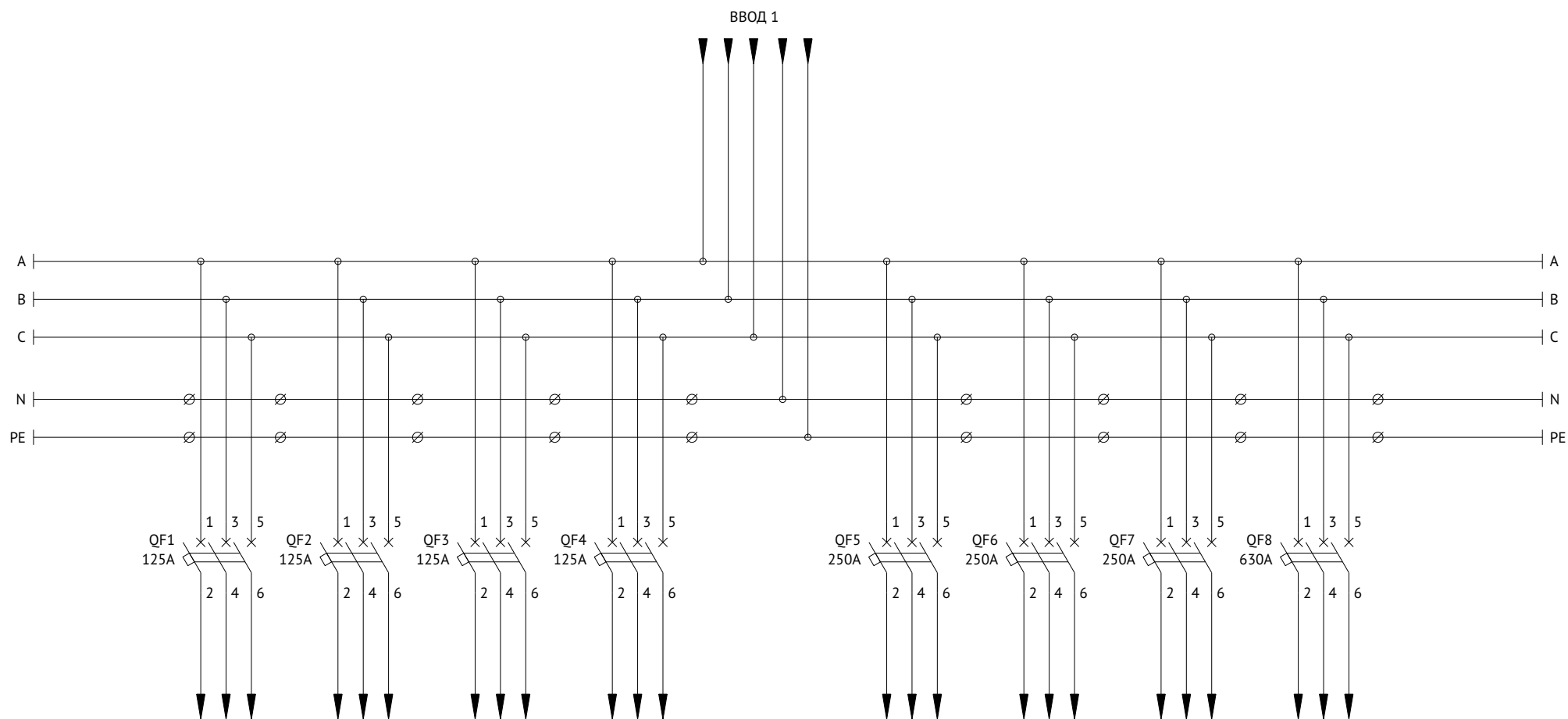
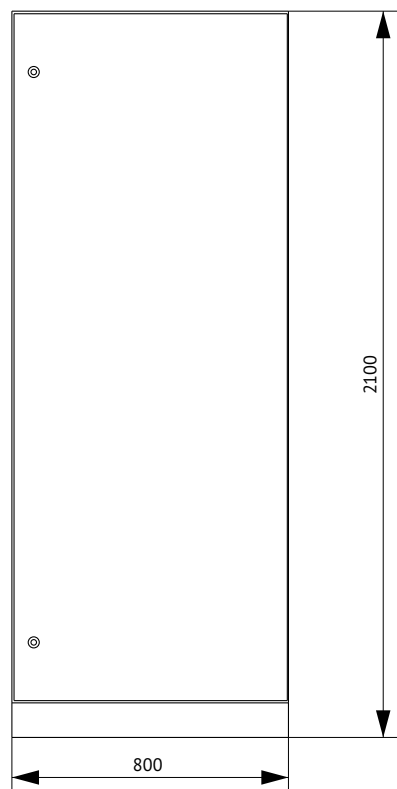


Схема электрическая принципиальная



## Панель распределительная ЗР-116-30 КЭАЗ



Поз.	Наименование	Количество
1	Корпус металлический ВРУ-2000x800x450-СР-ІР31-УХЛ4-КЭАЗ (Арт. 272454)	1
2	Уголок перфорированный оцинкованный - 1900 (2 шт.) (Арт. 272083)	1
3	Панель монтажная оцинкованная - 50x720 - КЭАЗ (Арт. 272101)	3
4	Панель монтажная оцинкованная - 100x720 - КЭАЗ (Арт. 272102)	1
5	Панель монтажная оцинкованная - 200x720 - КЭАЗ (Арт. 272104)	1
6	Комплект панелей боковых ВРУ - ІР31 - 2000x450 - КЭАЗ (Арт. 272466)	1
7	Цоколь ВРУ - 100x800x450 - КЭАЗ (Арт. 272074)	1

### Спецификация

Поз. обозначение	Наименование	Количество	Примечание
QF1..QF4	Выключатель автоматический модульный ВА47-29-3С63-УХЛ3-КЭАЗ (Арт. 141621)	4	
QF5..QF7	Выключатель автоматический ВА57-35-340010-160А-1600-690АС-УХЛ3-КЭАЗ (Арт. 108586)	3	
QF8, QF9	Выключатель автоматический ВА57-35-340010-250А-2500-690АС-УХЛ3-КЭАЗ (Арт. 108600)	2	



Схема электрическая однолинейная

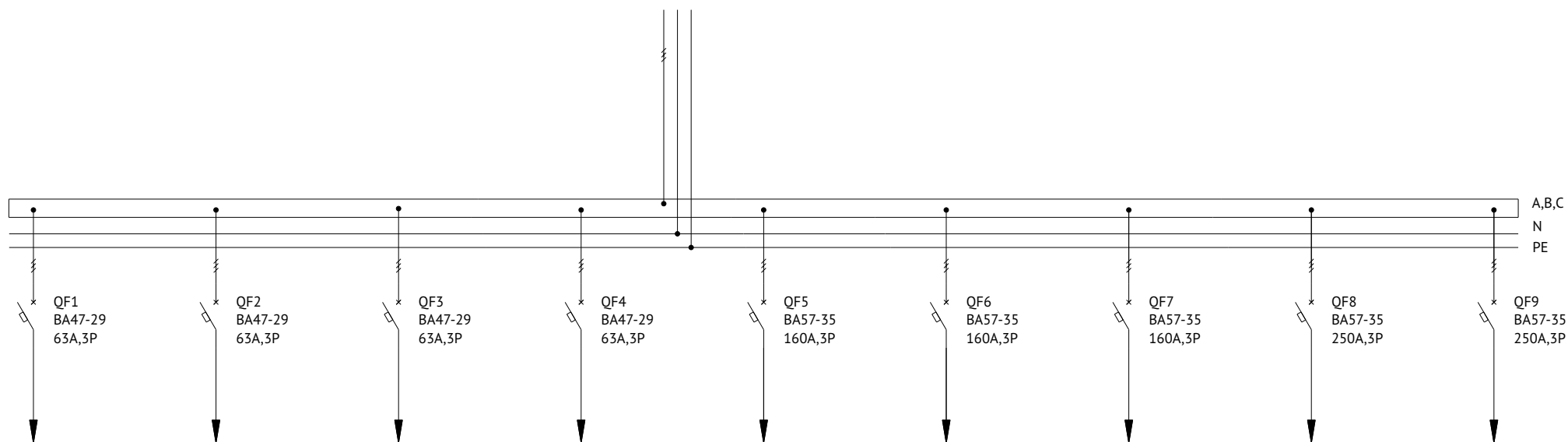
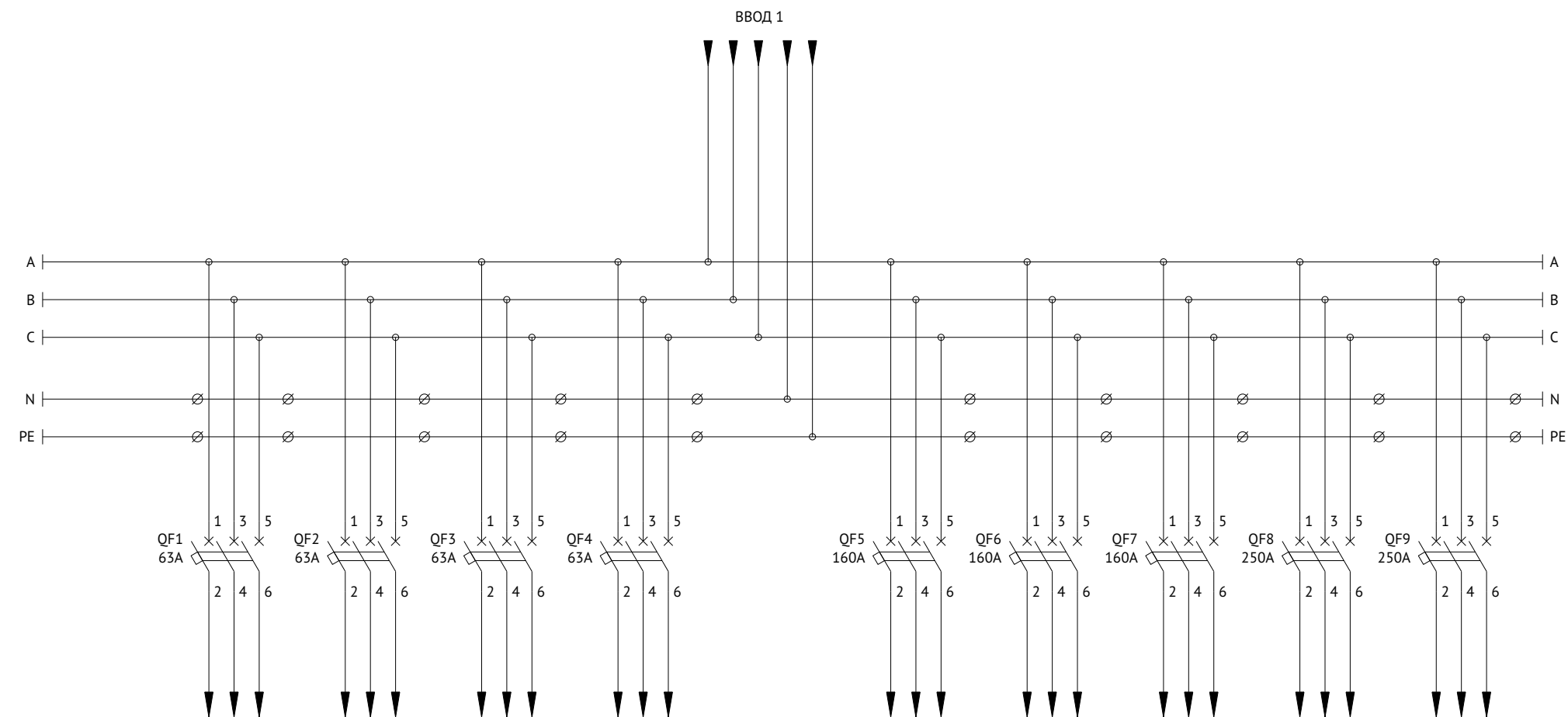
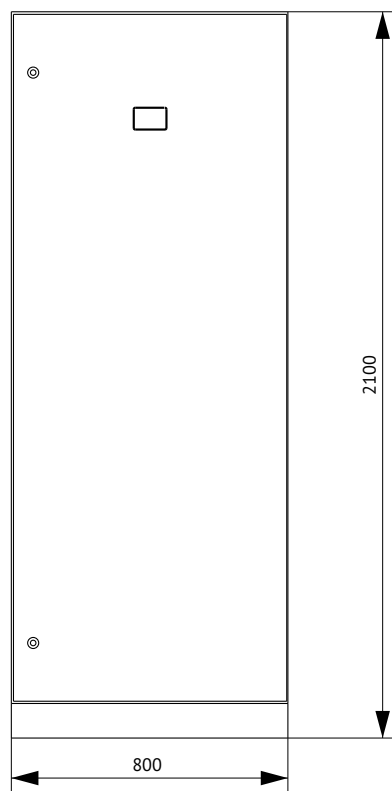


Схема электрическая принципиальная





## Панель распределительная ЗР-117-30 КЭАЗ



Поз.	Наименование	Количество
1	Корпус металлический ВРУ-2000x800x450-СР-ІР31-УХЛ4-КЭАЗ (Арт. 272454)	1
2	Уголок перфорированный оцинкованный - 1900 (2 шт.) (Арт. 272083)	1
3	Панель монтажная оцинкованная - 50x720 - КЭАЗ (Арт. 272101)	5
4	Панель монтажная оцинкованная - 100x720 - КЭАЗ (Арт. 272102)	1
5	Панель монтажная оцинкованная - 200x720 - КЭАЗ (Арт. 272104)	2
6	Комплект панелей боковых ВРУ - ІР31 - 2000x450 - КЭАЗ (Арт. 272466)	1
7	Цоколь ВРУ - 100x800x450 - КЭАЗ (Арт. 272074)	1

### Спецификация

Поз. обозначение	Наименование	Количество	Примечание
ТА1...ТА3	Трансформатор тока ТТК-30-250/5А-5ВА-0,5-УХЛ3-КЭАЗ (Арт. 219594)	3	
КИП1	Коробка испытательная переходная КИП-Л-ІР20-КЭАЗ (Арт. 245520)	1	
Р11	Счетчик электрической энергии	1	
1QF1...1QF3	Выключатель автоматический ВА57-35-340010-250А-2500-690АС-УХЛ3-КЭАЗ (Арт.108600)	3	
2QF1...2QF3	Выключатель автоматический ВА57-35-340010-250А-2500-690АС-УХЛ3-КЭАЗ (Арт.108600)	3	



Схема электрическая однолинейная

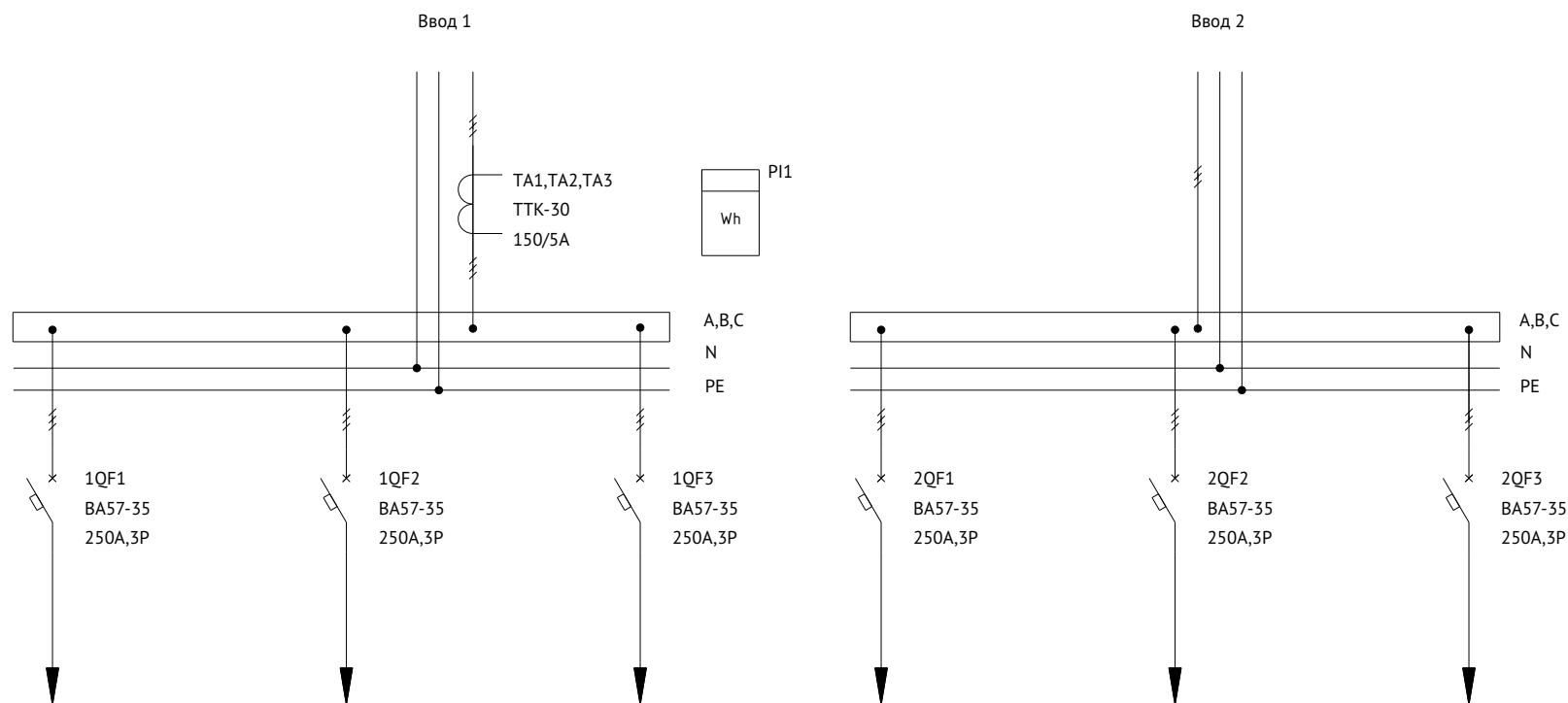
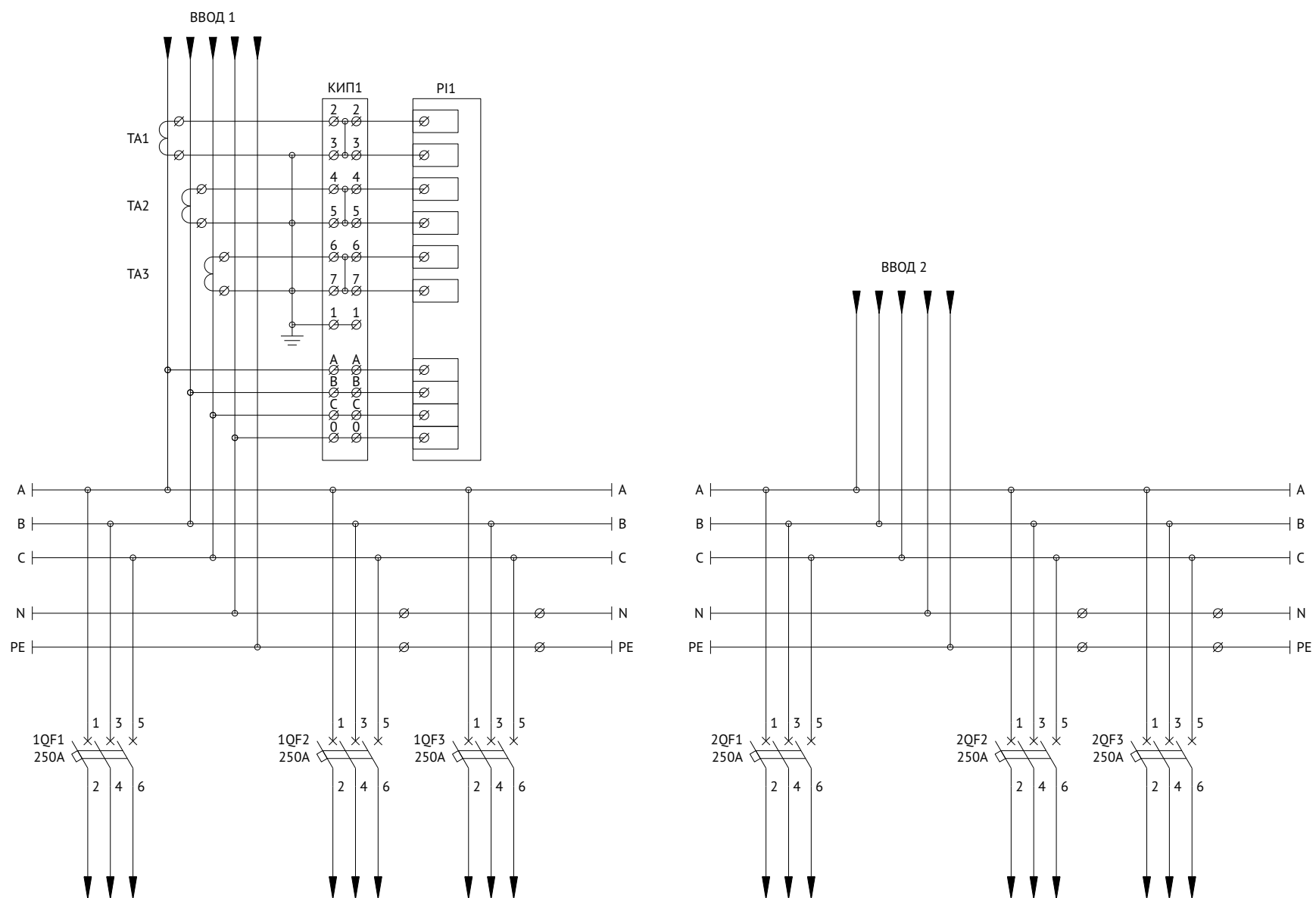
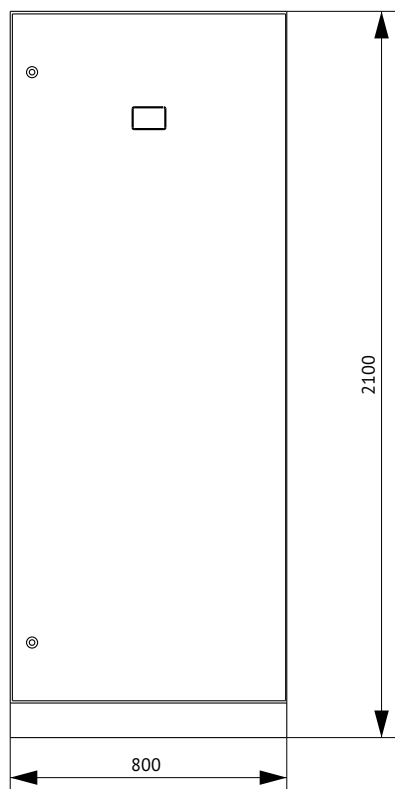


Схема электрическая принципиальная



## Панель распределительная ЗР-118-30 КЭАЗ



Поз.	Наименование	Количество
1	Корпус металлический ВРУ-2000x800x450-СР-IP31-УХЛ4-КЭАЗ (Арт. 272454)	1
2	Уголок перфорированный оцинкованный - 1900 (2 шт.) (Арт. 272083)	1
3	Панель монтажная оцинкованная - 50x720 - КЭАЗ (Арт. 272101)	5
4	Панель монтажная оцинкованная - 100x720 - КЭАЗ (Арт. 272102)	1
5	Панель монтажная оцинкованная - 200x720 - КЭАЗ (Арт. 272104)	1
6	Комплект панелей боковых ВРУ - IP31 - 2000x450 - КЭАЗ (Арт. 272466)	1
7	Цоколь ВРУ - 100x800x450 - КЭАЗ (Арт. 272074)	1

### Спецификация

Поз. обозначение	Наименование	Количество	Примечание
ТА1...ТА3	Трансформатор тока ТТК-30-300/5А-5ВА-0,5-УХЛ3-КЭАЗ (Арт. 219595)	3	
КИП1	Коробка испытательная переходная КИП-Л-IP20-КЭАЗ (Арт. 245520)	1	
PI1	Счетчик электрической энергии	1	
QF1..QF4	Выключатель автоматический ВА57-35-340010-250А-2500-690АС-УХЛ3-КЭАЗ (Арт. 108600)	4	



Схема электрическая однолинейная

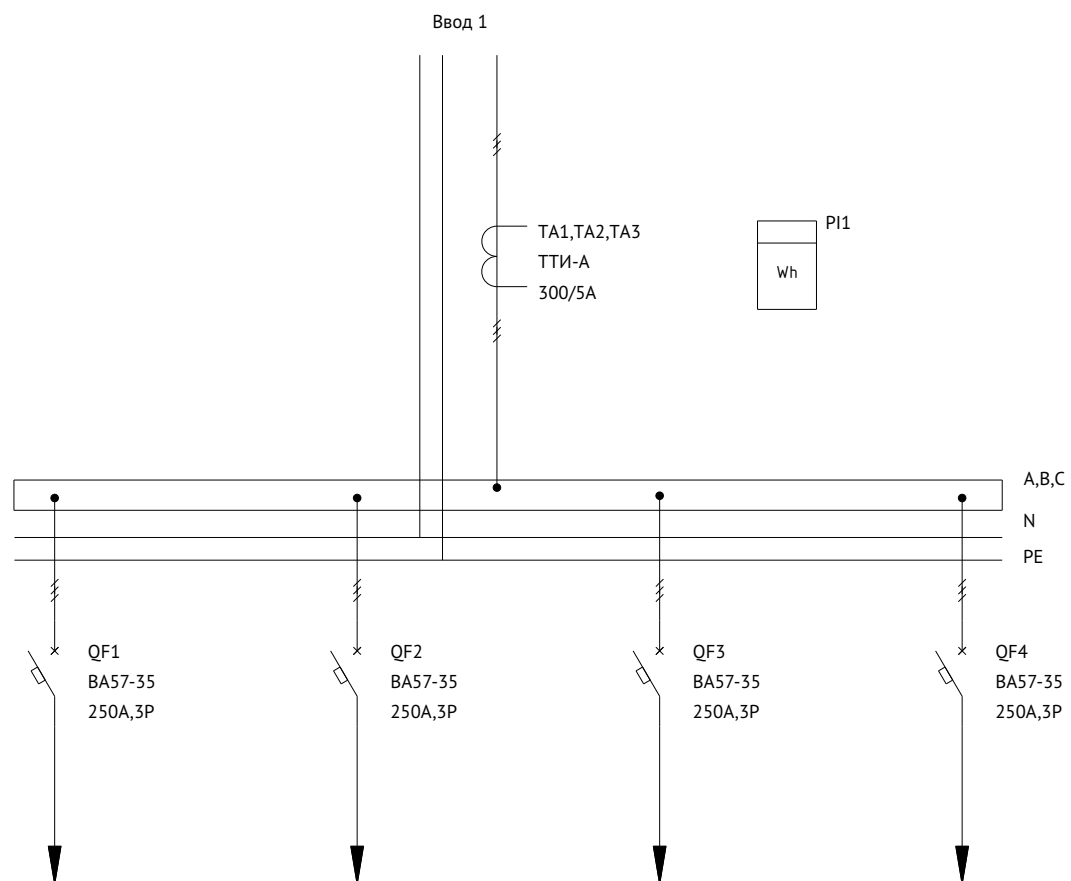
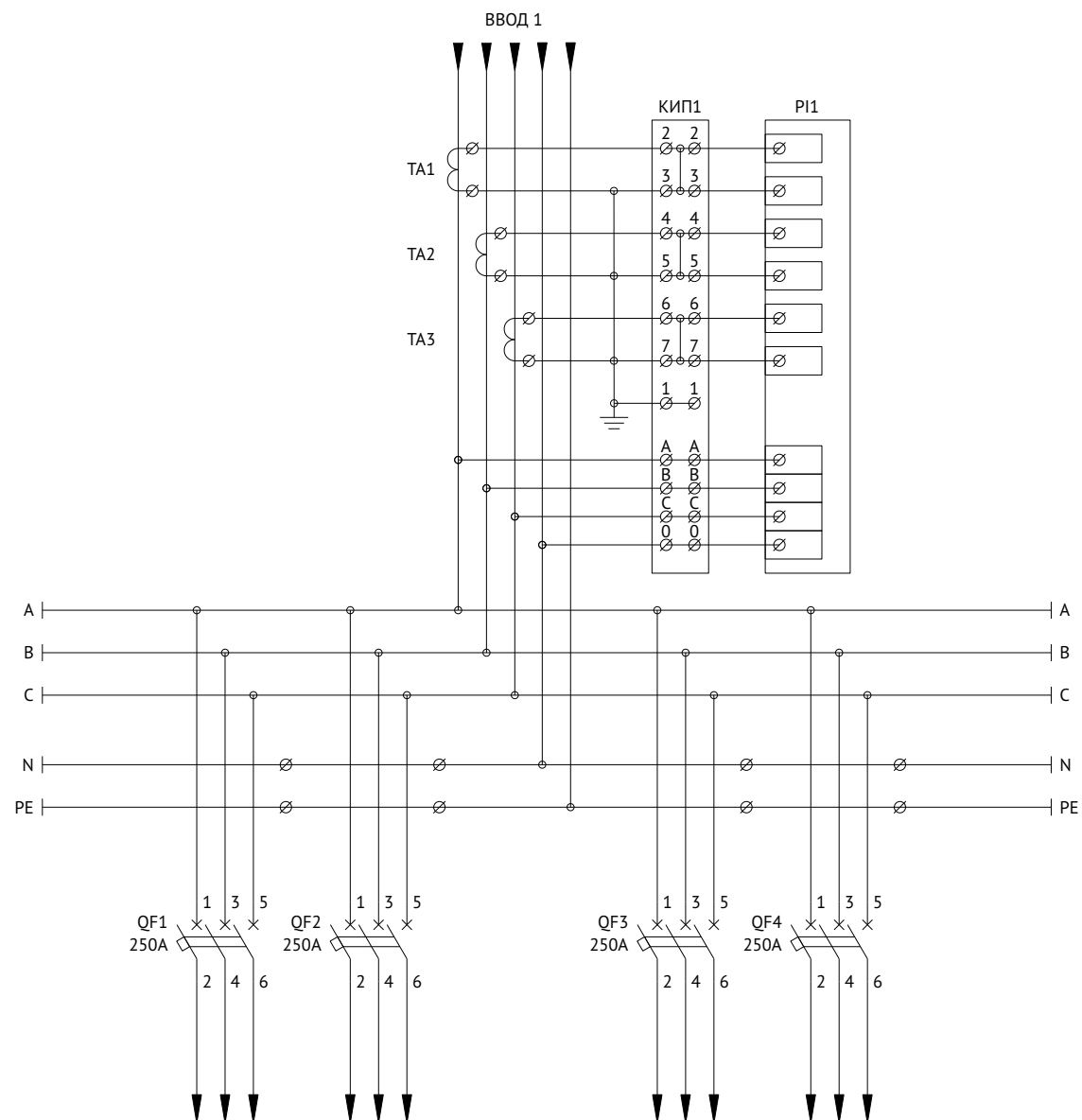
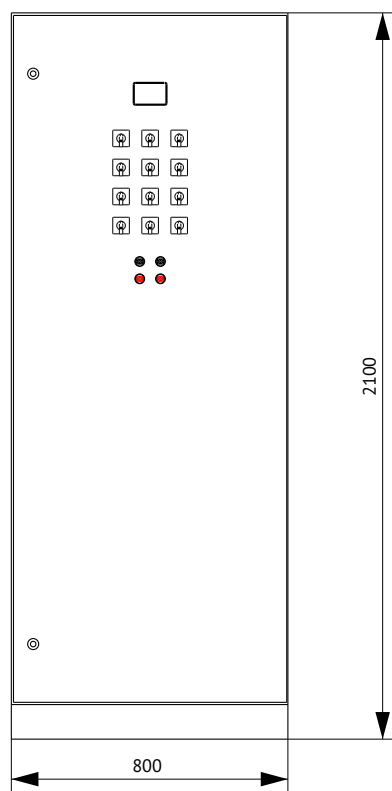


Схема электрическая принципиальная



## Панель распределительная ЗР-119-30 КЭАЗ



Поз.	Наименование	Количество
1	Корпус металлический ВРУ-2000x800x450-СР-IP31-УХЛ4-КЭАЗ (Арт. 272454)	1
2	Уголок перфорированный оцинкованный - 1900 (2 шт.) (Арт. 272083)	1
3	Панель монтажная оцинкованная - 50x720 - КЭАЗ (Арт. 272101)	5
4	Панель монтажная оцинкованная - 100x720 - КЭАЗ (Арт. 272102)	3
5	Панель монтажная оцинкованная - 200x720 - КЭАЗ (Арт. 272104)	1
6	Комплект панелей боковых ВРУ - IP31 - 2000x450 - КЭАЗ (Арт. 272466)	1
7	Цоколь ВРУ - 100x800x450 - КЭАЗ (Арт. 272074)	1

### Спецификация

Поз. обозначение	Наименование	Количество	Примечание
ТА1...ТА3	Трансформатор тока ТТК-30-150/5А-5ВА-0,5-УХЛ3-КЭАЗ (Арт. 219592)	3	
КИП1	Коробка испытательная переходная КИП-Л-IP20-КЭАЗ (Арт. 245520)	1	
PI1	Счетчик электрической энергии	1	
1QF1..1QF38	Выключатель автоматический модульный ВА47-29-1С63-УХЛ3-КЭАЗ (Арт. 141590)	38	
1QF39..1QF41	Выключатель автоматический ВА57-35-340010-125А-1250-690АС-УХЛ3-КЭАЗ (Арт. 108576)	3	
KM1...KM6	Контактор ПМЛ-4100-63А-220АС-УХЛ4-Б-КЭАЗ (Арт. 110626)	6	
SA1...SA12	Переключатель OptiSwitch 4G63-10-U-R214 (Арт. 138290)	12	
SF1	Выключатель автоматический модульный ВА47-29-1С16-УХЛ3-КЭАЗ (Арт. 141493)	1	
5SB1, 6SB1	Кнопка управления КМЕ4601МС-красный-1нз-IP65-КЭАЗ (Арт. 248261)	2	
5SB2, 6SB2	Кнопка управления КМЕ4610МС-черный-1но-IP65-КЭАЗ (Арт. 248263)	2	



Схема электрическая однолинейная

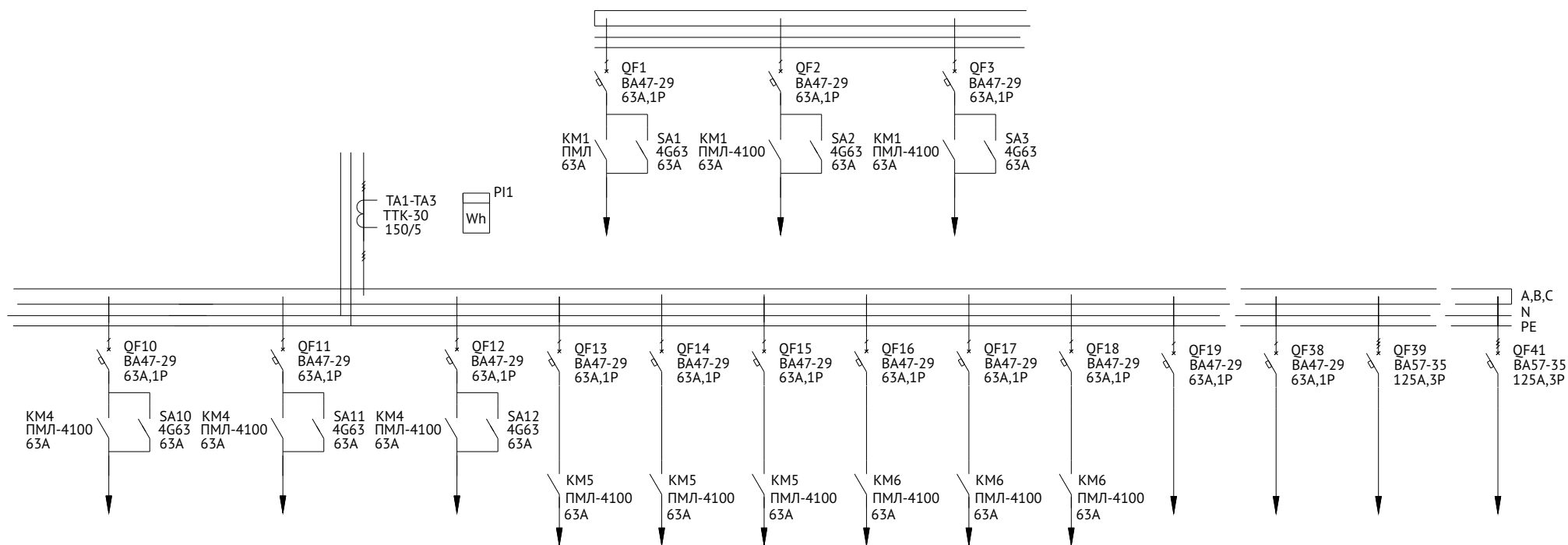




Схема электрическая принципиальная

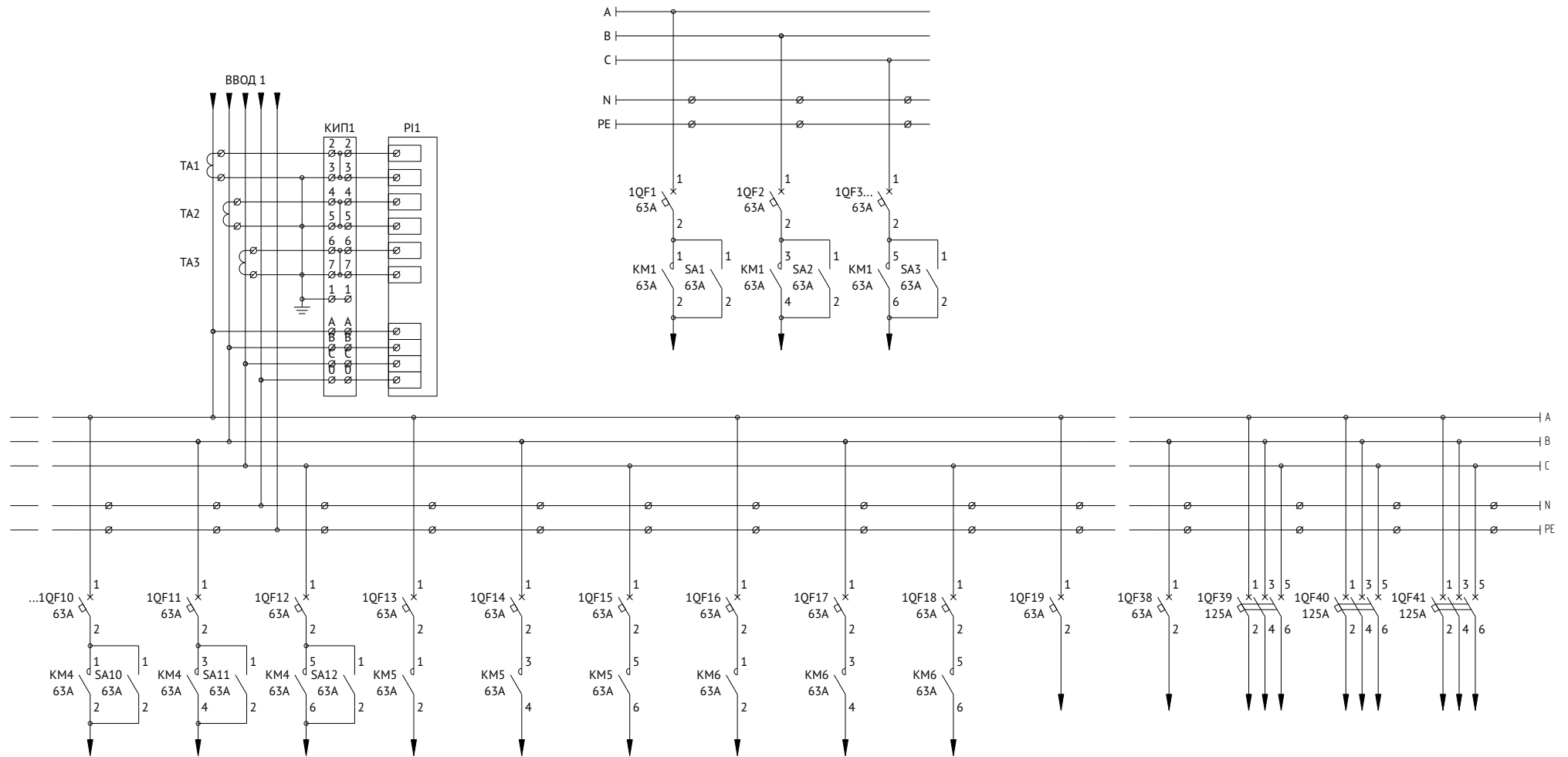
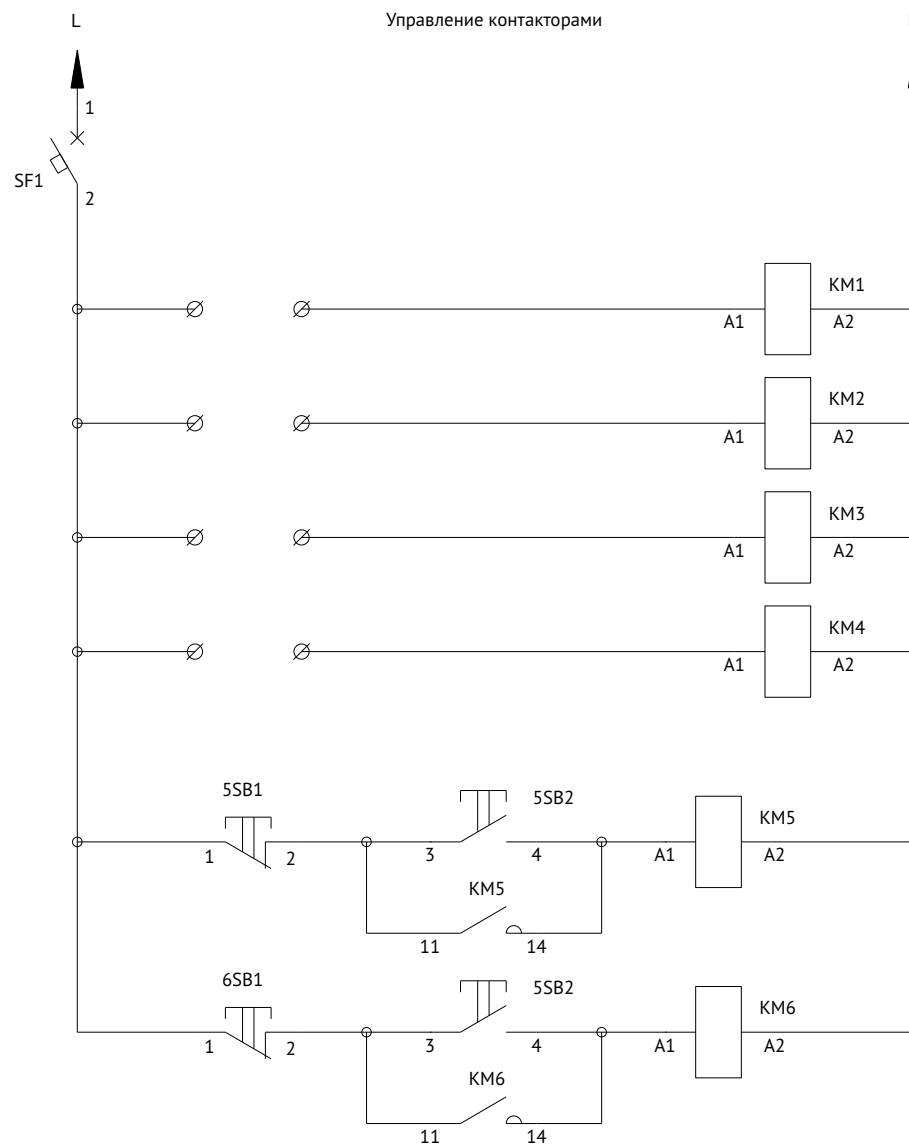
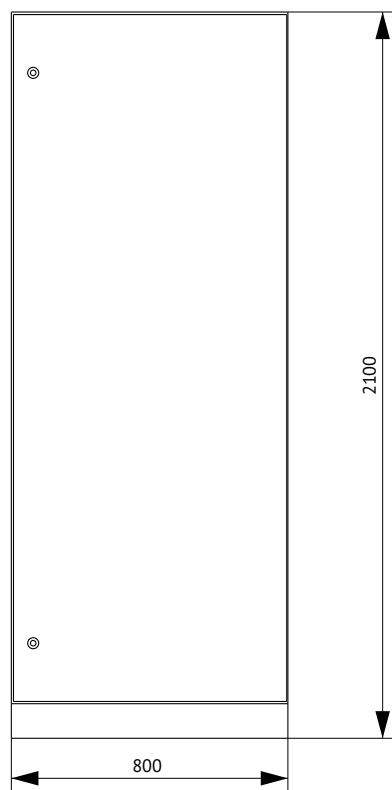


Схема управления контакторами



## Панель распределительная ЗР-120-30 КЭАЗ



Поз.	Наименование	Количество
1	Корпус металлический ВРУ-2000х800х450-СР-IP31-УХЛ4-КЭАЗ (Арт. 272454)	1
2	Уголок перфорированный оцинкованный - 1900 (2 шт.) (Арт. 272083)	1
3	Панель монтажная оцинкованная - 50х720 - КЭАЗ (Арт. 272101)	3
4	Панель монтажная оцинкованная - 100х720 - КЭАЗ (Арт. 272102)	2
5	Панель монтажная оцинкованная - 200х720 - КЭАЗ (Арт. 272104)	1
6	Комплект панелей боковых ВРУ - IP31 - 2000х450 - КЭАЗ (Арт. 272466)	1
7	Цоколь ВРУ - 100х800х450 - КЭАЗ (Арт. 272074)	1

### Спецификация

Поз. обозначение	Наименование	Количество	Примечание
QF1	Выключатель-разъединитель ВР32-35-В31250-250А-УХЛ3-КЭАЗ (Арт. 103370)	1	
1QF1...1QF7	Выключатель автоматический модульный ВА47-29-3С63-УХЛ3-КЭАЗ (Арт. 141621)	7	
2QF1..2QF25	Выключатель автоматический модульный ВА47-29-1С63-УХЛ3-КЭАЗ (Арт. 141590)	25	
2QF26..2QF29	Выключатель автоматический ВА57-35-340010-125А-1250-690АС-УХЛ3-КЭАЗ (Арт. 108576)	4	

Схема электрическая однолинейная

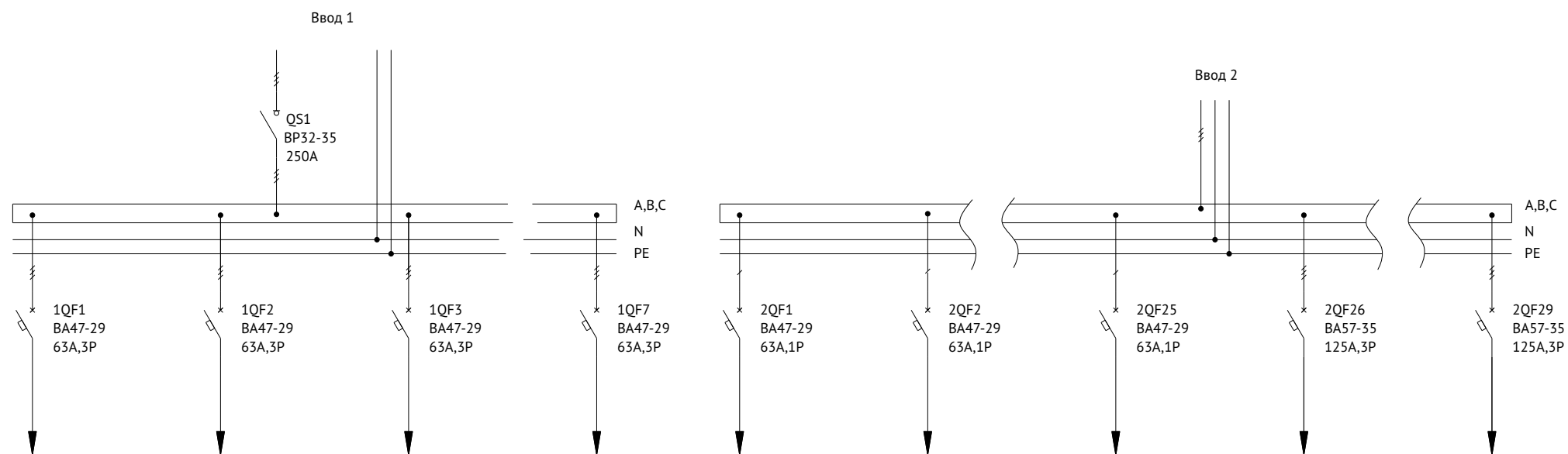
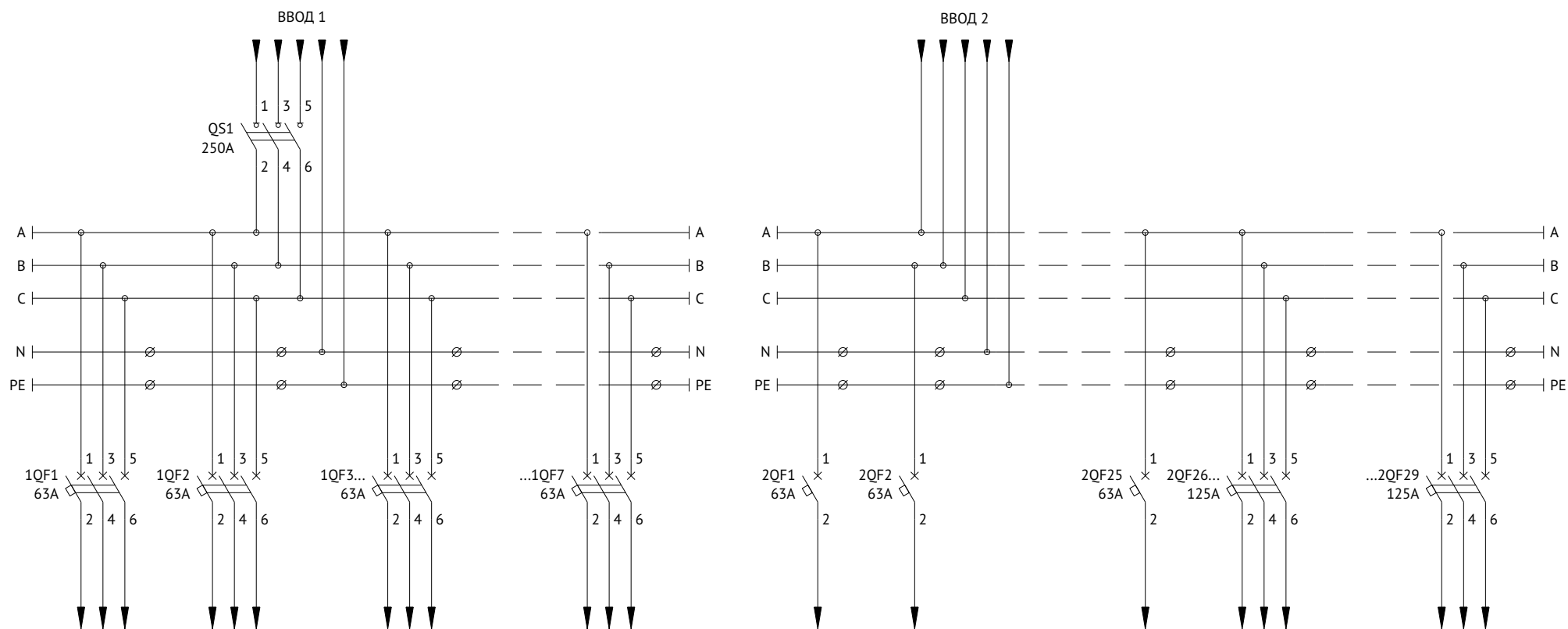
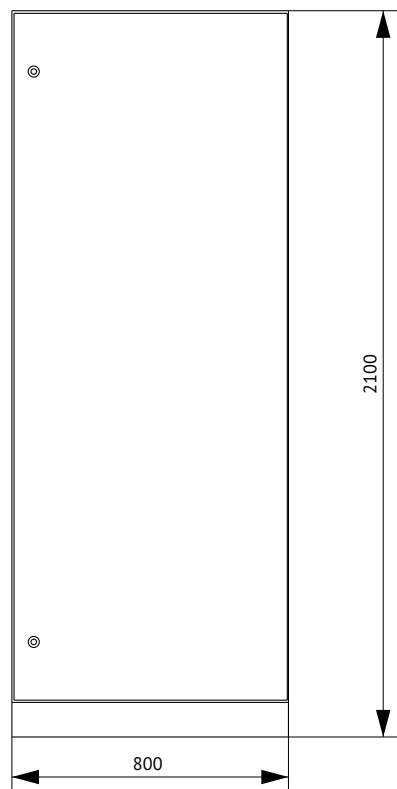


Схема электрическая принципиальная



## Панель распределительная ЗР-121-30 КЭАЗ



Поз.	Наименование	Количество
1	Корпус металлический ВРУ-2000x800x450-СР-IP31-УХЛ4-КЭАЗ (Арт. 272454)	1
2	Уголок перфорированный оцинкованный - 1900 (2 шт.) (Арт. 272083)	1
3	Панель монтажная оцинкованная - 50x720 - КЭАЗ (Арт. 272101)	3
4	Панель монтажная оцинкованная - 100x720 - КЭАЗ (Арт. 272102)	3
5	Панель монтажная оцинкованная - 200x720 - КЭАЗ (Арт. 272104)	1
6	Комплект панелей боковых ВРУ - IP31 - 2000x450 - КЭАЗ (Арт. 272466)	1
7	Цоколь ВРУ - 100x800x450 - КЭАЗ (Арт. 272074)	1

### Спецификация

Поз. обозначение	Наименование	Количество	Примечание
QF1	Выключатель-разъединитель ВР32-35-В31250-250А-УХЛ3-КЭАЗ (Арт. 103370)	1	
1QF1..1QF25	Выключатель автоматический модульный ВА47-29-1С63-УХЛ3-КЭАЗ (Арт. 141590)	25	
1QF26..1QF29	Выключатель автоматический ВА57-35-340010-125А-1250-690АС-УХЛ3-КЭАЗ (Арт. 108576)	4	
2QF1...2QF6	Выключатель автоматический модульный ВА47-29-3С63-УХЛ3-КЭАЗ (Арт. 141621)	6	



Схема электрическая однолинейная

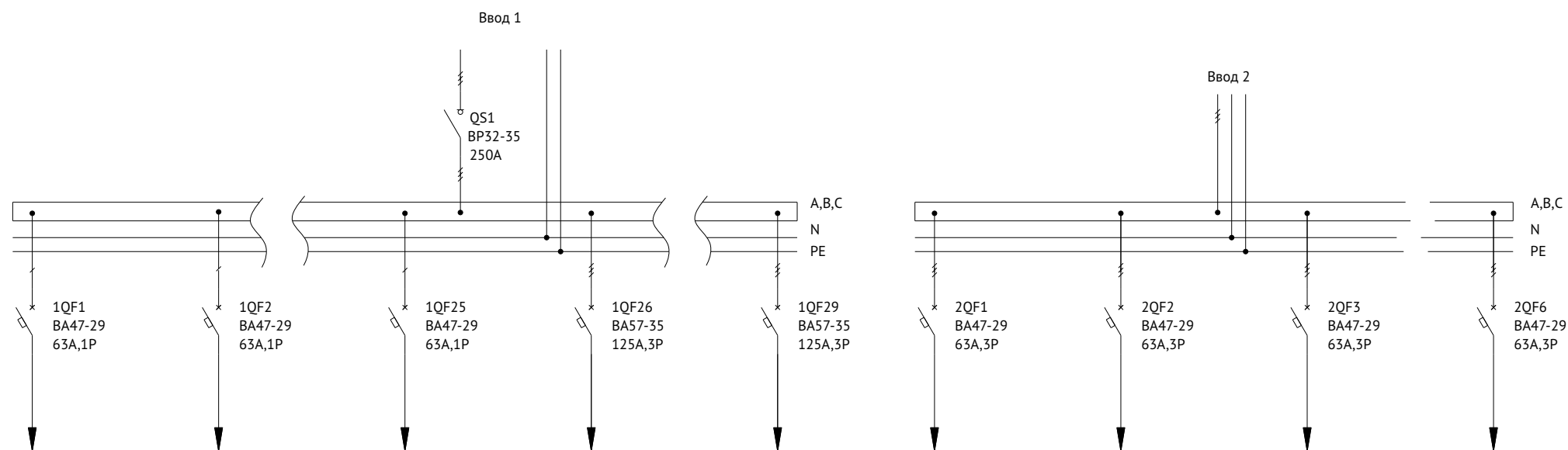
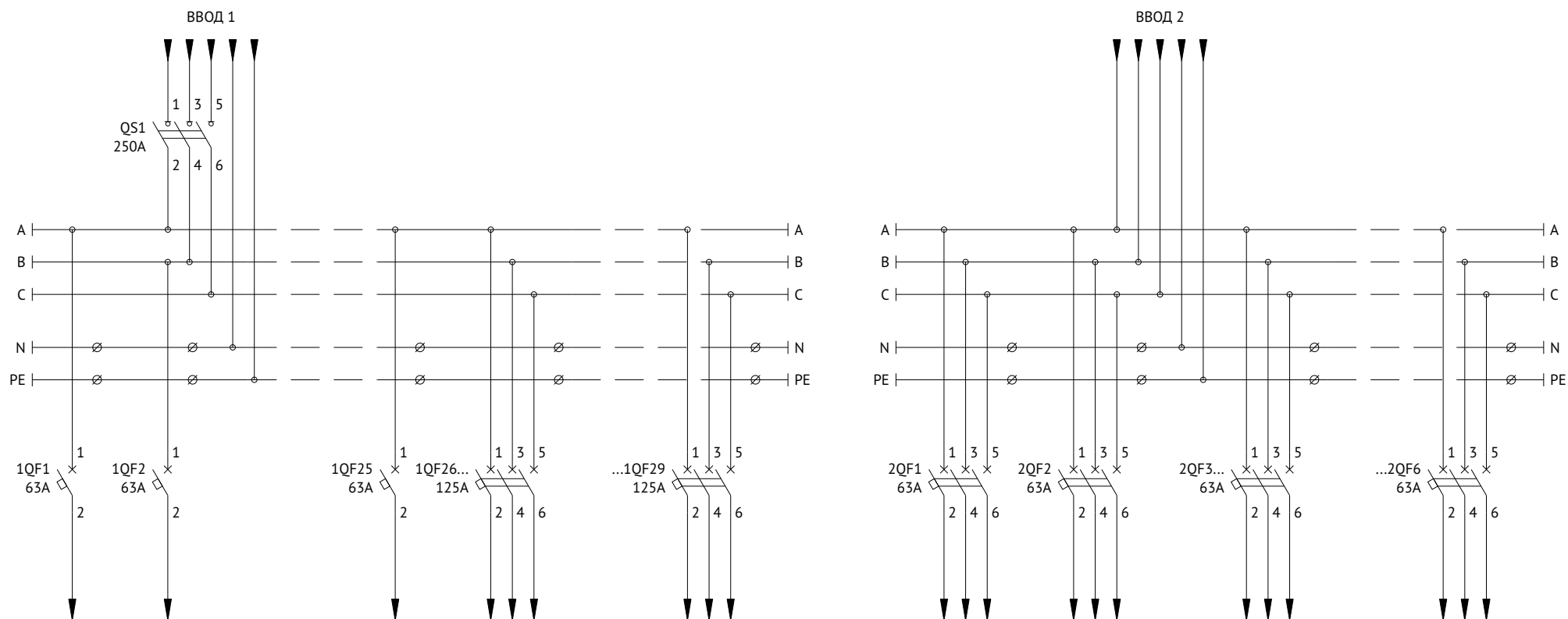
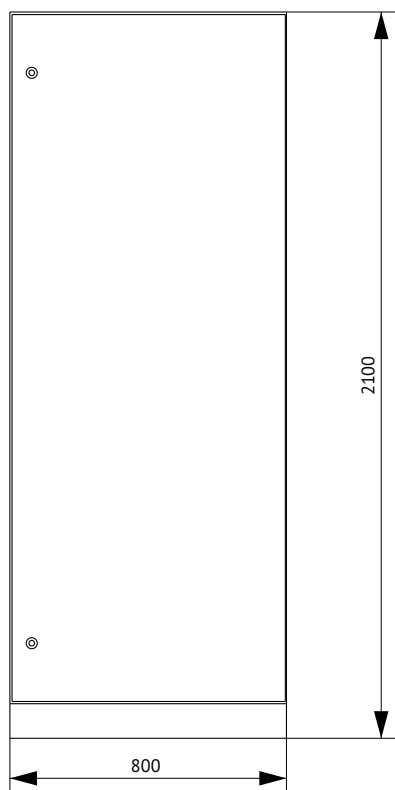


Схема электрическая принципиальная





## Панель распределительная ЗР-122-30 КЭАЗ



Поз.	Наименование	Количество
1	Корпус металлический ВРУ-2000х800х450-СР-IP31-УХЛ4-КЭАЗ (Арт. 272454)	1
2	Уголок перфорированный оцинкованный - 1900 (2 шт.) (Арт. 272083)	1
3	Панель монтажная оцинкованная - 50х720 - КЭАЗ (Арт. 272101)	3
4	Панель монтажная оцинкованная - 100х720 - КЭАЗ (Арт. 272102)	3
5	Панель монтажная оцинкованная - 200х720 - КЭАЗ (Арт. 272104)	1
6	Комплект панелей боковых ВРУ - IP31 - 2000х450 - КЭАЗ (Арт. 272466)	1
7	Цоколь ВРУ - 100х800х450 - КЭАЗ (Арт. 272074)	1

### Спецификация

Поз. обозначение	Наименование	Количество	Примечание
QF1	Выключатель-разъединитель ВР32-35-В31250-250А-УХЛ3-КЭАЗ (Арт. 103370)	1	
1QF1..1QF25	Выключатель автоматический модульный ВА47-29-1С63-УХЛ3-КЭАЗ (Арт. 141590)	25	
1QF26..1QF31	Выключатель автоматический модульный ВА47-29-3С63-УХЛ3-КЭАЗ (Арт. 141621)	6	
2QF1, 2QF2	Выключатель автоматический ВА57-35-340010-250А-2500-690АС-УХЛ3-КЭАЗ (Арт. 108600)	2	



Схема электрическая однолинейная

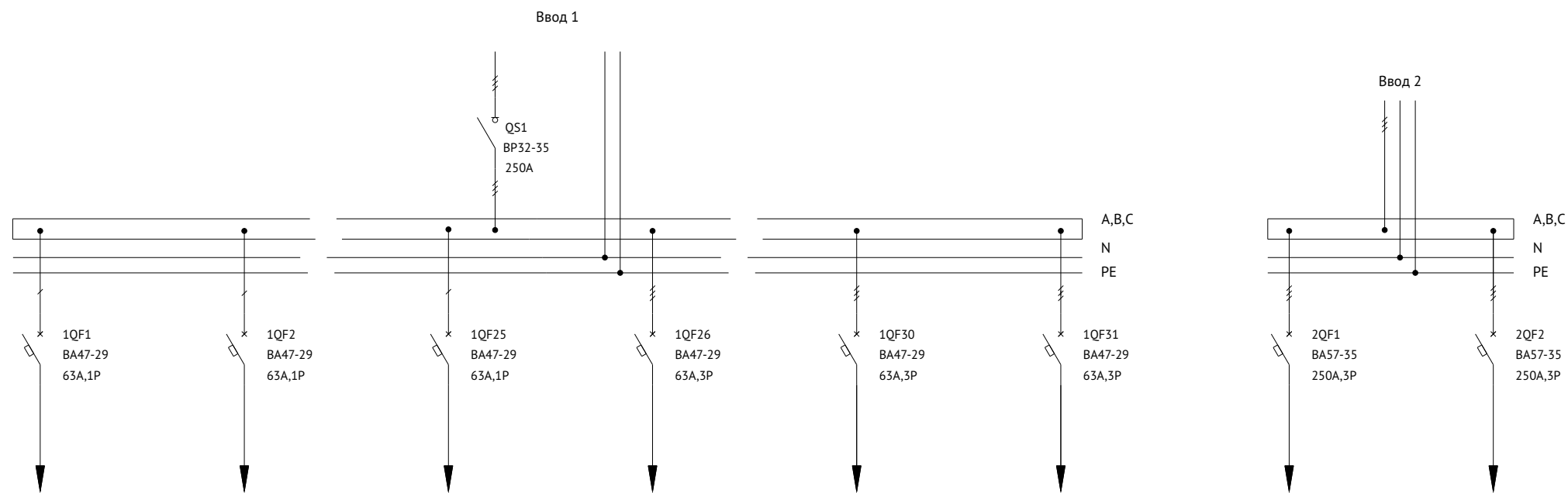
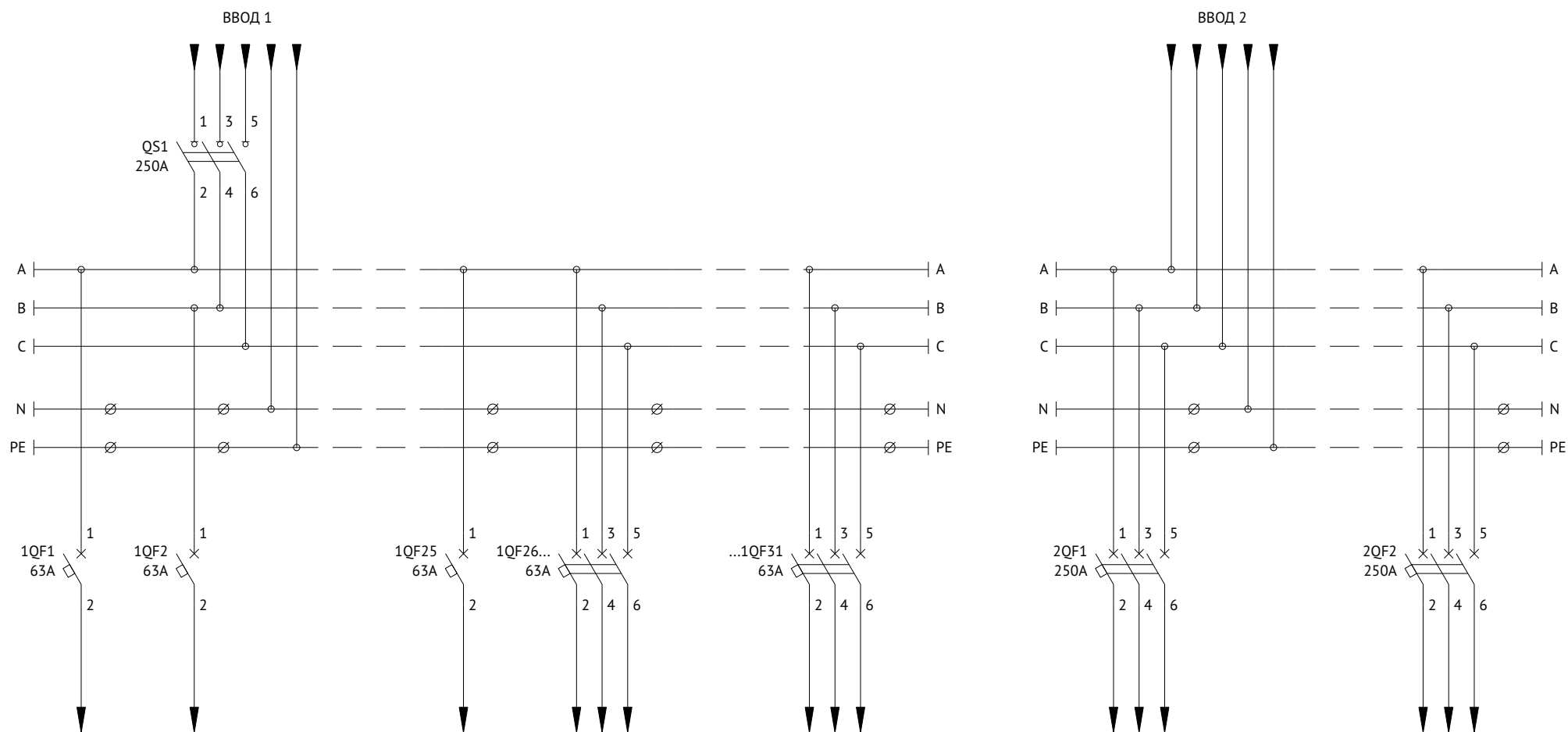
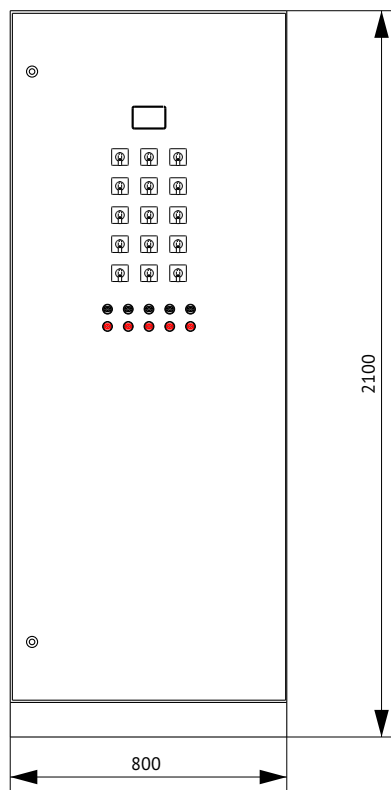


Схема электрическая принципиальная



## Панель распределительная ЗР-123-30 КЭАЗ



Поз.	Наименование	Количество
1	Корпус металлический ВРУ-2000х800х450-СР-IP31-УХЛ4-КЭАЗ (Арт. 272454)	1
2	Уголок перфорированный оцинкованный - 1900 (2 шт.) (Арт. 272083)	1
3	Панель монтажная оцинкованная - 50х720 - КЭАЗ (Арт. 272101)	5
4	Панель монтажная оцинкованная - 100х720 - КЭАЗ (Арт. 272102)	2
5	Панель монтажная оцинкованная - 200х720 - КЭАЗ (Арт. 272104)	1
6	Комплект панелей боковых ВРУ - IP31 - 2000х450 - КЭАЗ (Арт. 272466)	1
7	Цоколь ВРУ - 100х800х450 - КЭАЗ (Арт. 272074)	1

### Спецификация

Поз. обозначение	Наименование	Количество	Примечание
1QF1..1QF25	Выключатель автоматический модульный ВА47-29-1С63-УХЛ3-КЭАЗ (Арт. 141590)	25	
2QF1..2QF4	Выключатель автоматический ВА57-35-340010-125А-1250-690АС-УХЛ3-КЭАЗ (Арт.108576)	4	
KM1...KM5	Контактор ПМЛ-4100-63А-220АС-УХЛ4-Б-КЭАЗ (Арт. 110626)	5	
SA1...SA15	Переключатель OptiSwitch 4G63-10-U-R214 (Арт.138290)	15	
SF1	Выключатель автоматический модульный ВА47-29-1С16-УХЛ3-КЭАЗ (Арт.141493)	1	
1SB1..5SB1	Кнопка управления КМЕ4601МС-красный-1нз-IP65-КЭАЗ (Арт. 248261)	5	
1SB2..5SB2	Кнопка управления КМЕ4610МС-черный-1но-IP65-КЭАЗ (Арт. 248263)	5	

Схема электрическая однолинейная

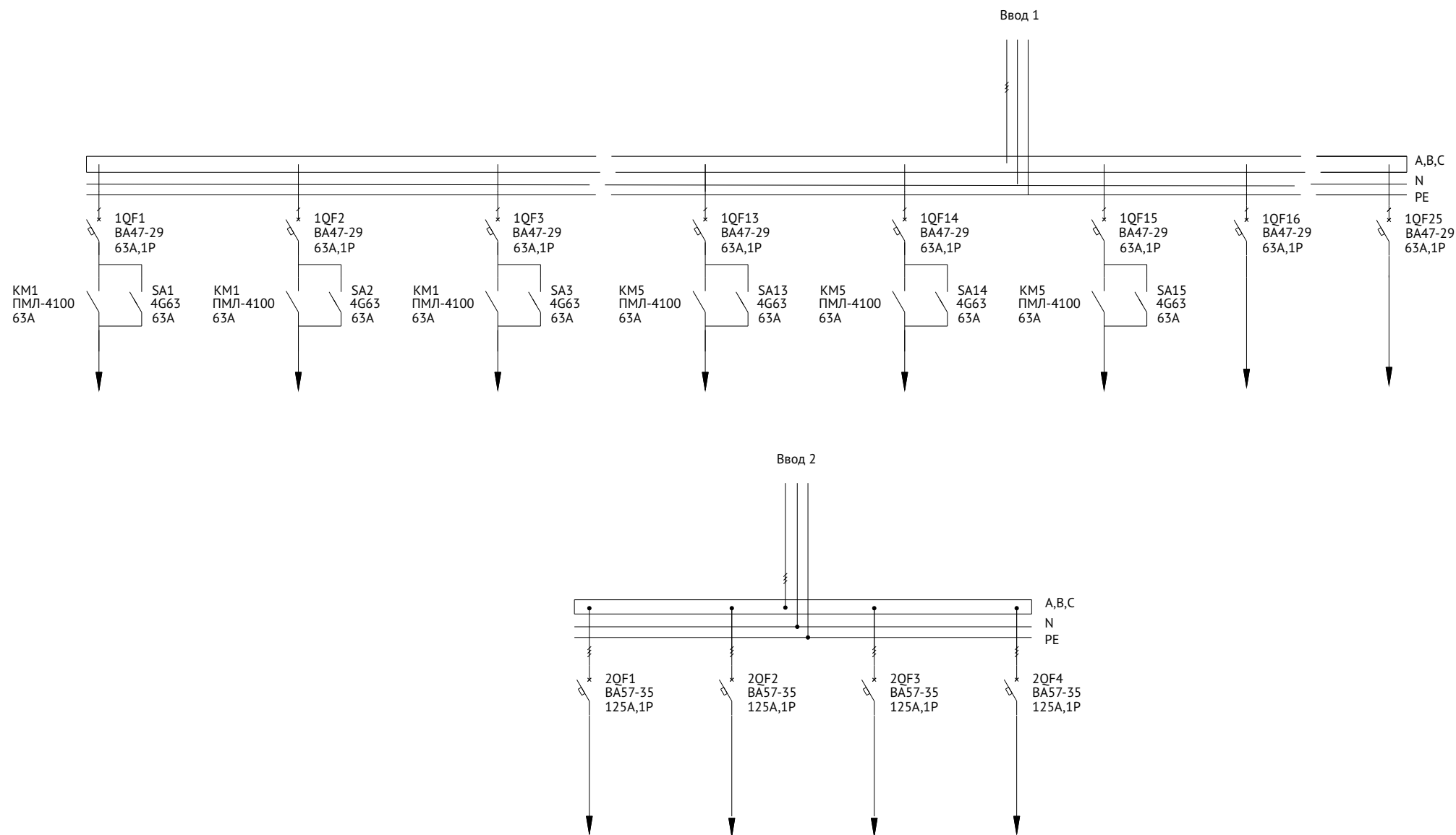


Схема электрическая принципиальная

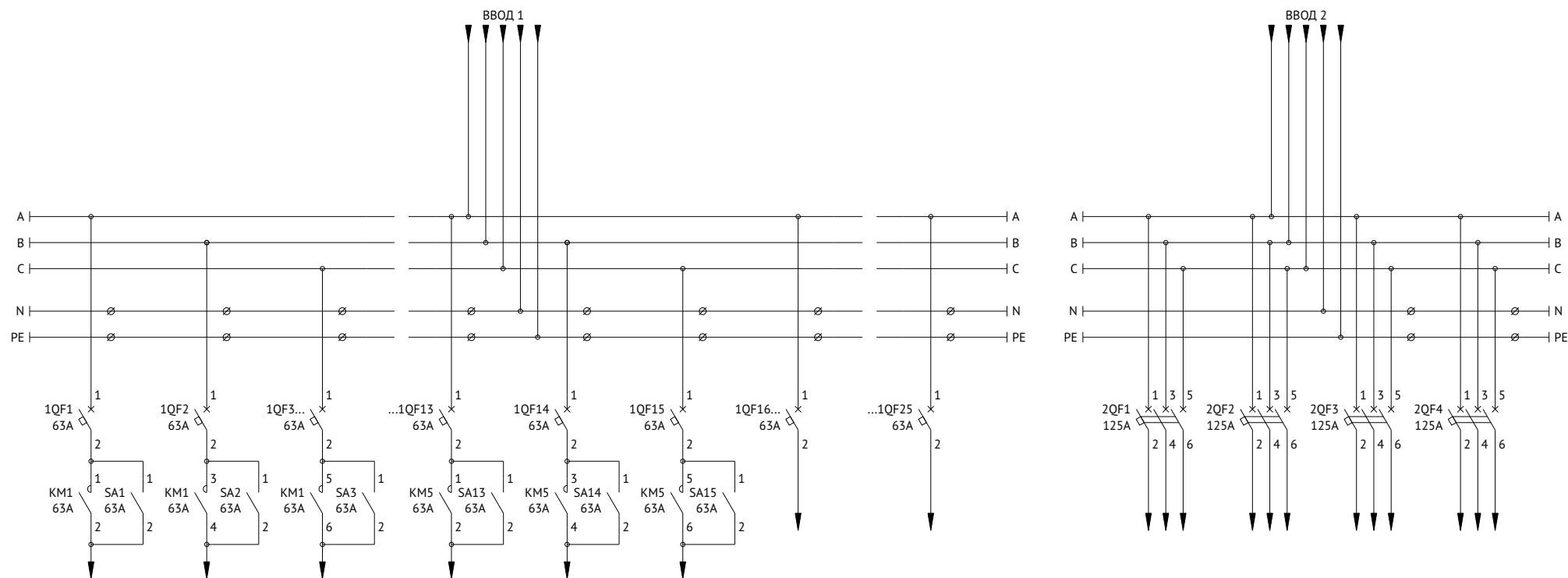
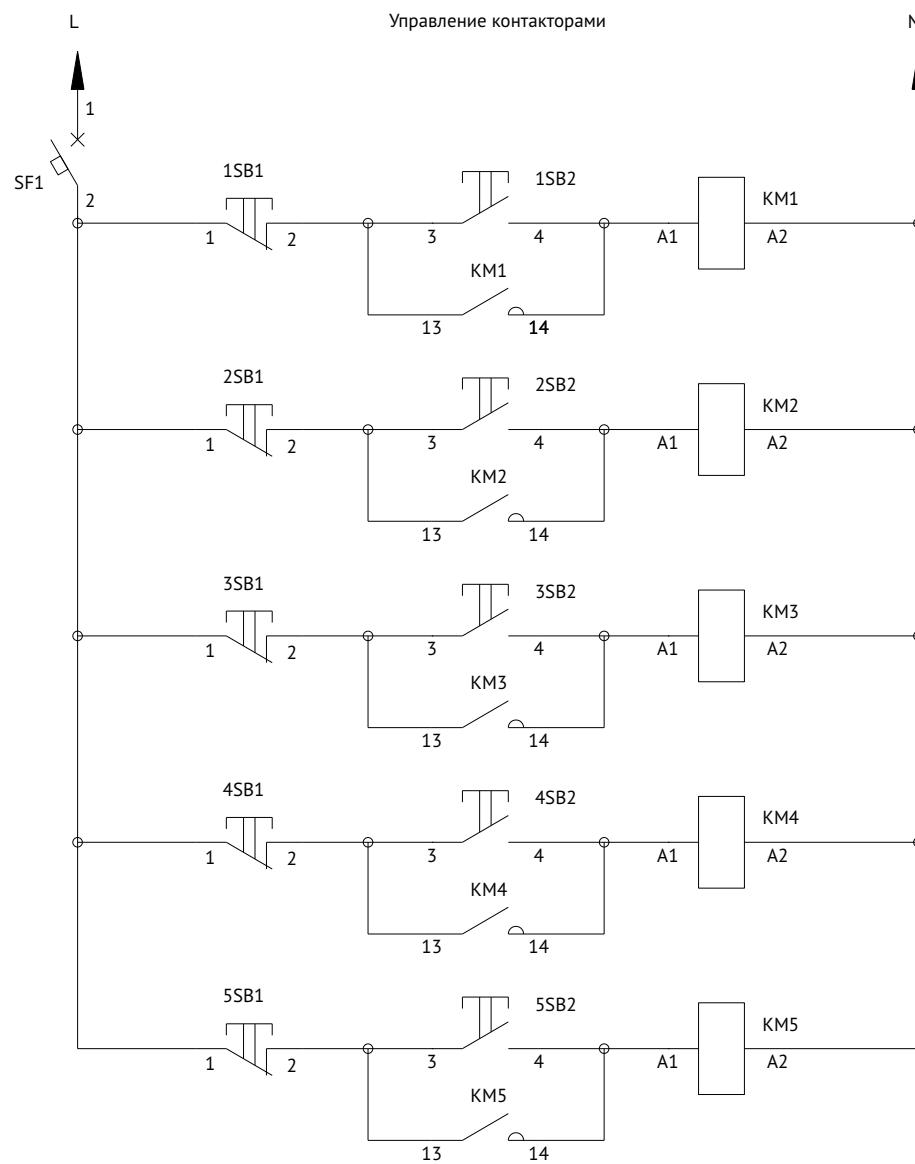
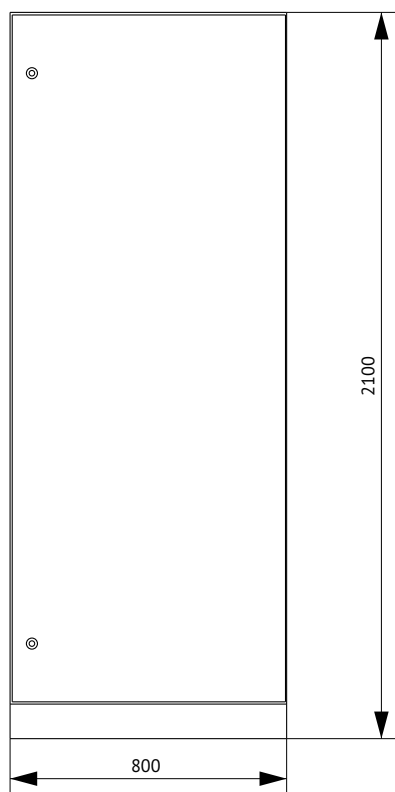


Схема управления контакторами



## Панель распределительная ЗР-124-30 КЭАЗ



Поз.	Наименование	Количество
1	Корпус металлический ВРУ-2000х800х450-СР-IP31-УХЛ4-КЭАЗ (Арт. 272454)	1
2	Уголок перфорированный оцинкованный - 1900 (2 шт.) (Арт. 272083)	1
3	Панель монтажная оцинкованная - 50х720 - КЭАЗ (Арт. 272101)	5
4	Панель монтажная оцинкованная - 100х720 - КЭАЗ (Арт. 272102)	3
5	Панель монтажная оцинкованная - 200х720 - КЭАЗ (Арт. 272104)	1
6	Комплект панелей боковых ВРУ - IP31 - 2000х450 - КЭАЗ (Арт. 272466)	1
7	Цоколь ВРУ - 100х800х450 - КЭАЗ (Арт. 272074)	1

### Спецификация

Поз. обозначение	Наименование	Количество	Примечание
1QF1..1QF25	Выключатель автоматический модульный ВА47-29-1С63-УХЛ3-КЭАЗ (Арт. 141590)	25	
1QF26..1QF29	Выключатель автоматический ВА57-35-340010-125А-1250-690АС-УХЛ3-КЭАЗ (Арт. 108576)	4	
2QF1..2QF25	Выключатель автоматический модульный ВА47-29-1С63-УХЛ3-КЭАЗ (Арт. 141590)	25	
2QF26..2QF31	Выключатель автоматический модульный ВА47-29-3С63-УХЛ3-КЭАЗ (Арт. 141621)	6	





Схема электрическая однолинейная

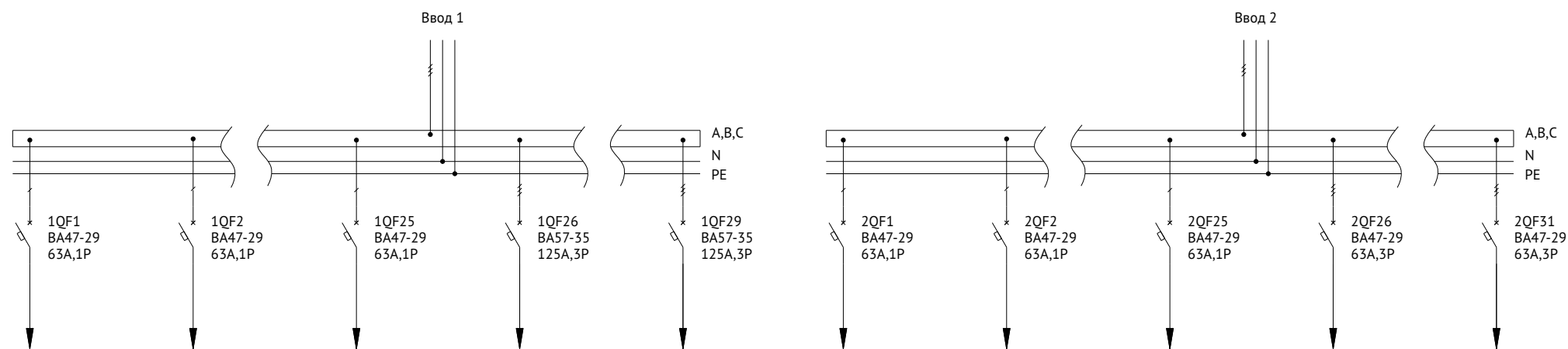
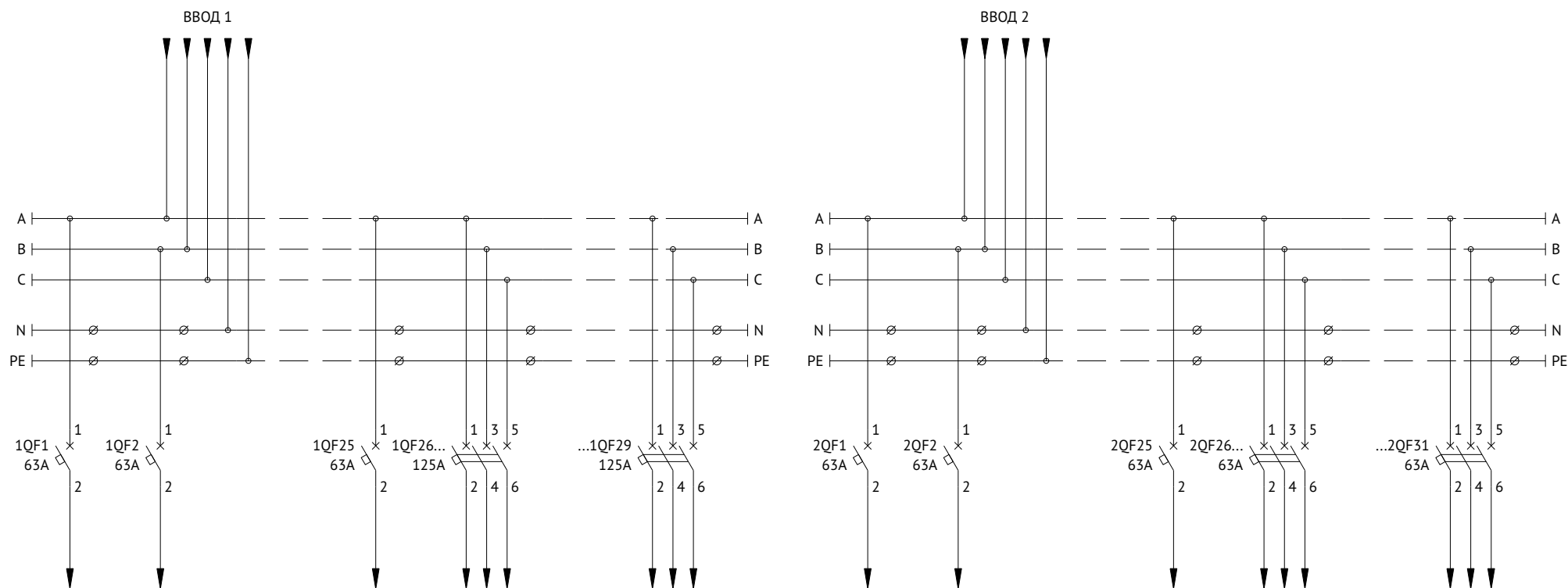
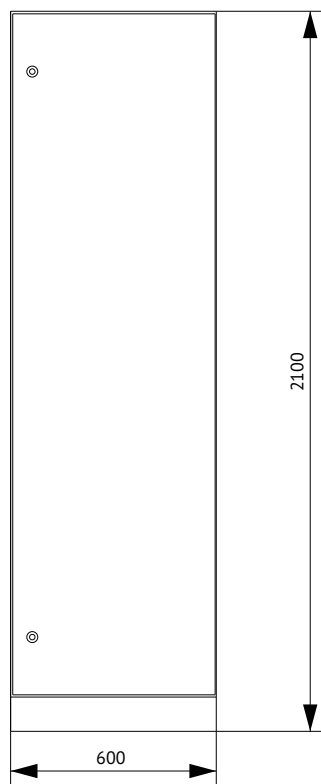


Схема электрическая принципиальная



## Панель распределительная ЗР-125-30 КЭАЗ



Поз.	Наименование	Количество
1	Корпус металлический ВРУ-2000х600х450-СР-IP31-УХЛ4-КЭАЗ (Арт. 272452)	1
2	Уголок перфорированный оцинкованный - 1900 (2 шт.) (Арт. 272083)	1
3	Панель монтажная оцинкованная - 50х520 - КЭАЗ (Арт. 272092)	3
4	Панель монтажная оцинкованная - 100х520 - КЭАЗ (Арт. 272093)	1
5	Панель монтажная оцинкованная - 200х520 - КЭАЗ (Арт. 272095)	3
6	Комплект панелей боковых ВРУ - IP31 - 2000х450 - КЭАЗ (Арт. 272466)	1
7	Цоколь ВРУ - 100х600х450 - КЭАЗ (Арт. 272072)	1

### Спецификация

Поз. обозначение	Наименование	Количество	Примечание
1QF1...1QF8	Выключатель автоматический ВА57-35-340010-125А-1250-690АС-УХЛ3-КЭАЗ (Арт. 108576)	8	
2QF1...2QF6	Выключатель автоматический модульный ВА47-29-3С63-УХЛ3-КЭАЗ (Арт. 141621)	6	



Схема электрическая однолинейная

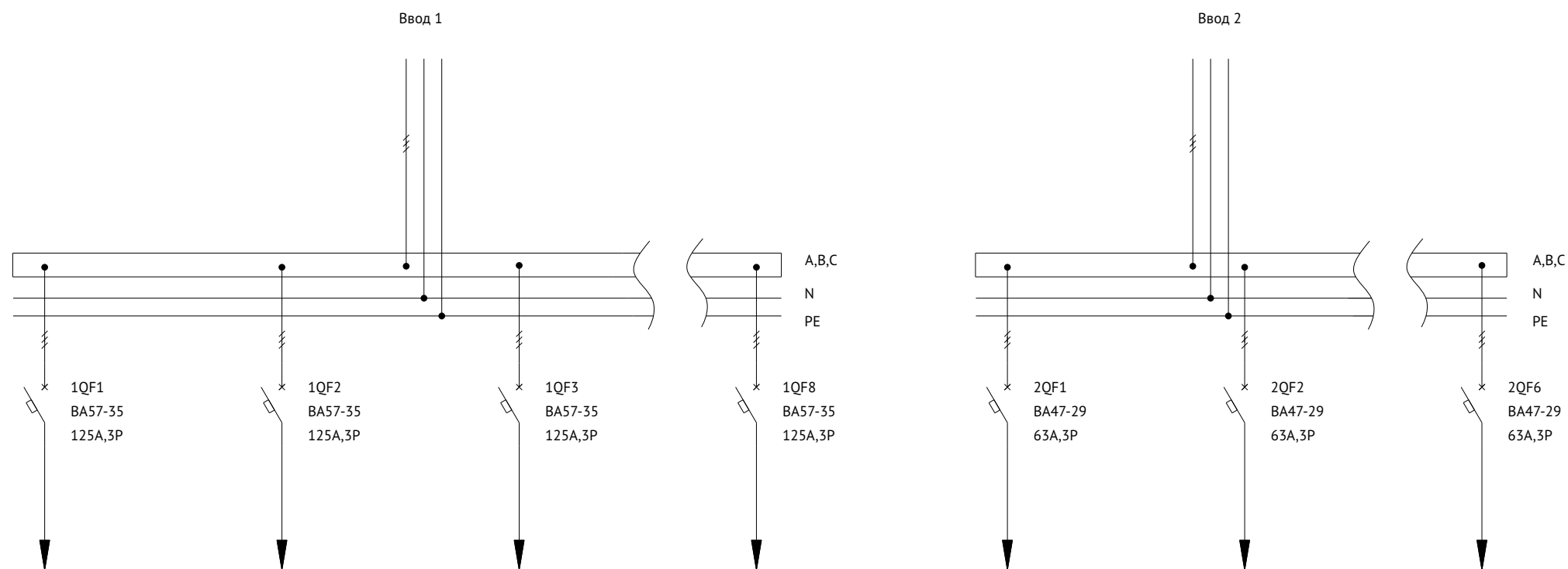
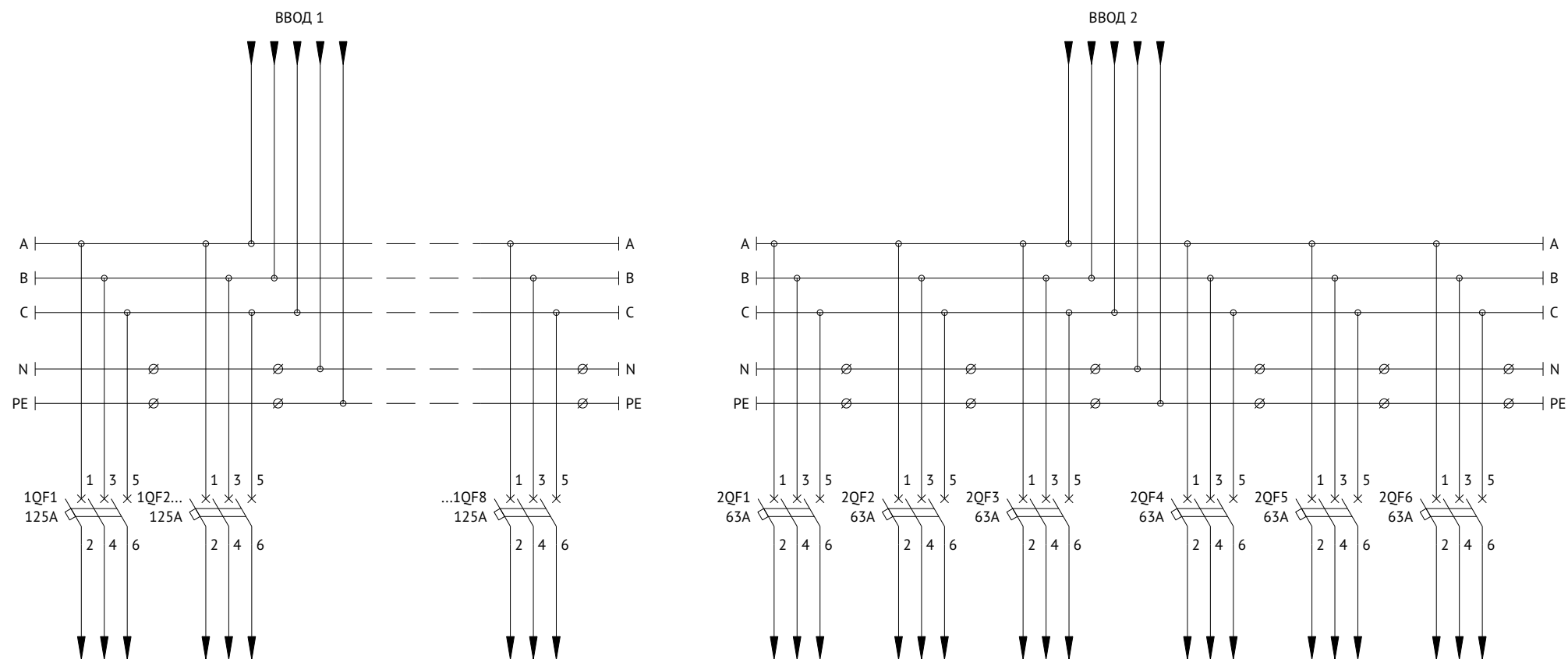
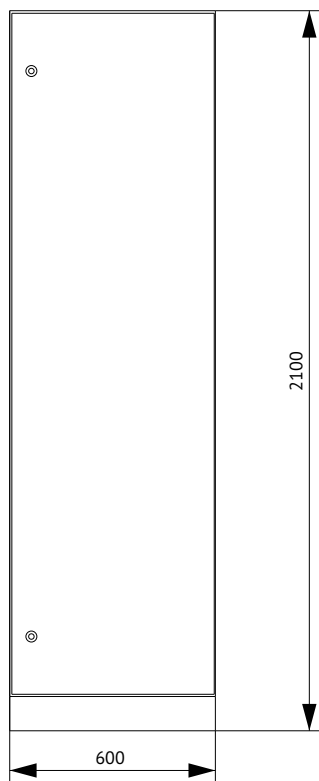


Схема электрическая принципиальная



## Панель распределительная ЗР-126-30 КЭАЗ



Поз.	Наименование	Количество
1	Корпус металлический ВРУ-2000х600х450-СР-IP31-УХЛ4-КЭАЗ (Арт. 272452)	1
2	Уголок перфорированный оцинкованный - 1900 (2 шт.) (Арт. 272083)	1
3	Панель монтажная оцинкованная - 50х520 - КЭАЗ (Арт. 272092)	3
4	Панель монтажная оцинкованная - 100х520 - КЭАЗ (Арт. 272093)	1
5	Панель монтажная оцинкованная - 200х520 - КЭАЗ (Арт. 272095)	3
6	Комплект панелей боковых ВРУ - IP31 - 2000х450 - КЭАЗ (Арт. 272466)	1
7	Цоколь ВРУ - 100х600х450 - КЭАЗ (Арт. 272072)	1

### Спецификация

Поз. обозначение	Наименование	Количество	Примечание
1QF1..1QF6	Выключатель автоматический модульный ВА47-29-3С63-УХЛ3-КЭАЗ (Арт. 141621)	6	
1QF7..1QF10	Выключатель автоматический ВА57-35-340010-125А-1250-690АС-УХЛ3-КЭАЗ (Арт. 108576)	4	
2QF1...2QF3	Выключатель автоматический ВА57-35-340010-250А-2500-690АС-УХЛ3-КЭАЗ (Арт. 108600)	3	



Схема электрическая однолинейная

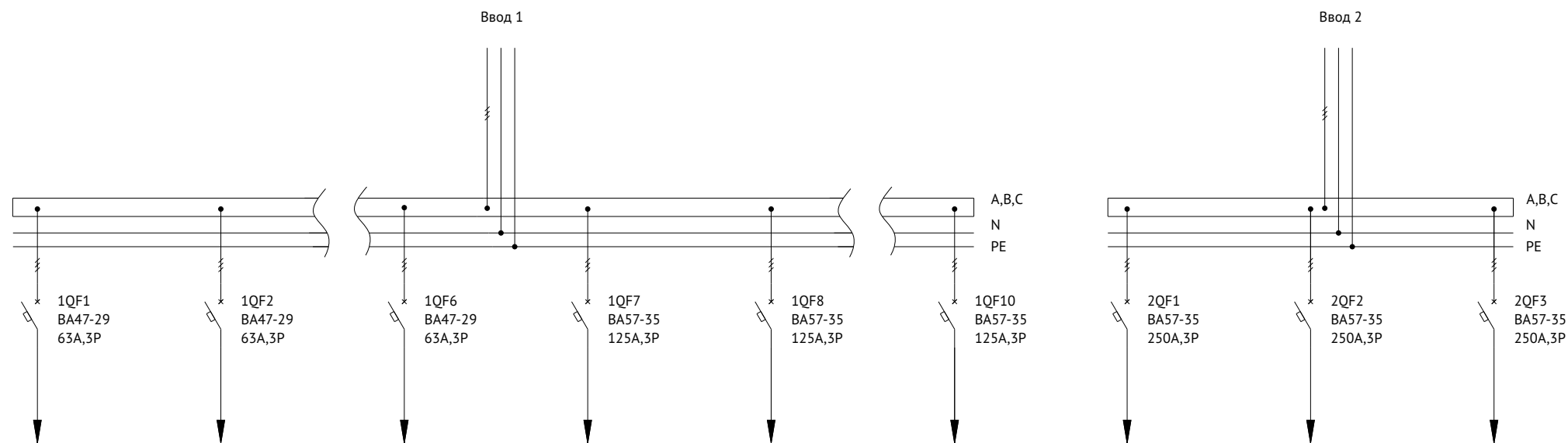
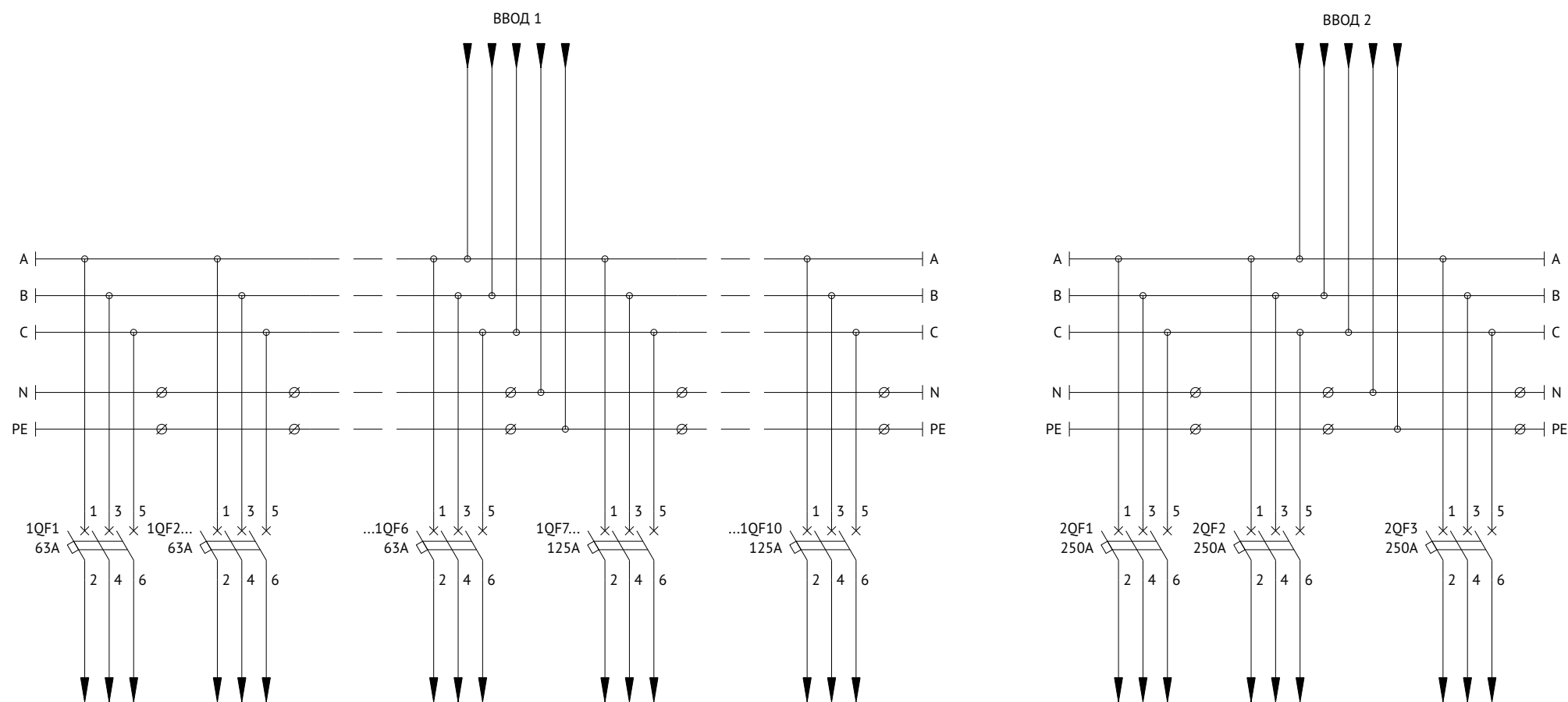
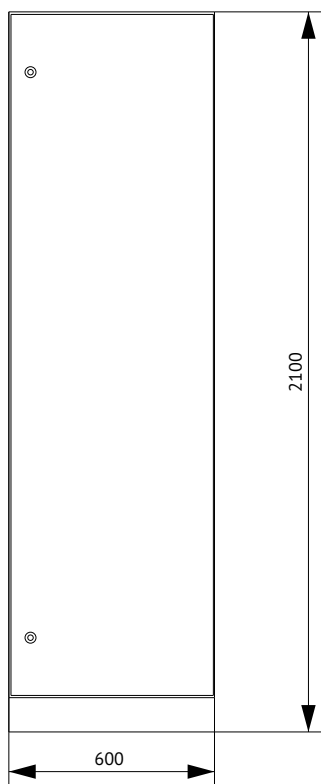


Схема электрическая принципиальная





## Панель распределительная ЗР-127-30 КЭАЗ



Поз.	Наименование	Количество
1	Корпус металлический ВРУ-2000х600х450-СР-IP31-УХЛ4-КЭАЗ (Арт. 272452)	1
2	Уголок перфорированный оцинкованный - 1900 (2 шт.) (Арт. 272083)	1
3	Панель монтажная оцинкованная - 50х520 - КЭАЗ (Арт. 272092)	3
4	Панель монтажная оцинкованная - 100х520 - КЭАЗ (Арт. 272093)	1
5	Панель монтажная оцинкованная - 200х520 - КЭАЗ (Арт. 272095)	2
6	Комплект панелей боковых ВРУ - IP31 - 2000х450 - КЭАЗ (Арт. 272466)	1
7	Цоколь ВРУ - 100х600х450 - КЭАЗ (Арт. 272072)	1

### Спецификация

Поз. обозначение	Наименование	Количество	Примечание
1QF1..1QF6	Выключатель автоматический модульный ВА47-29-3С63-УХЛ3-КЭАЗ (Арт. 141621)	6	
1QF7..1QF9	Выключатель автоматический ВА57-35-340010-250А-2500-690АС-УХЛ3-КЭАЗ (Арт. 108600)	4	
2QF1..2QF2	Выключатель автоматический ВА57-35-340010-125А-1250-690АС-УХЛ3-КЭАЗ (Арт. 108576)	1	



Схема электрическая однолинейная

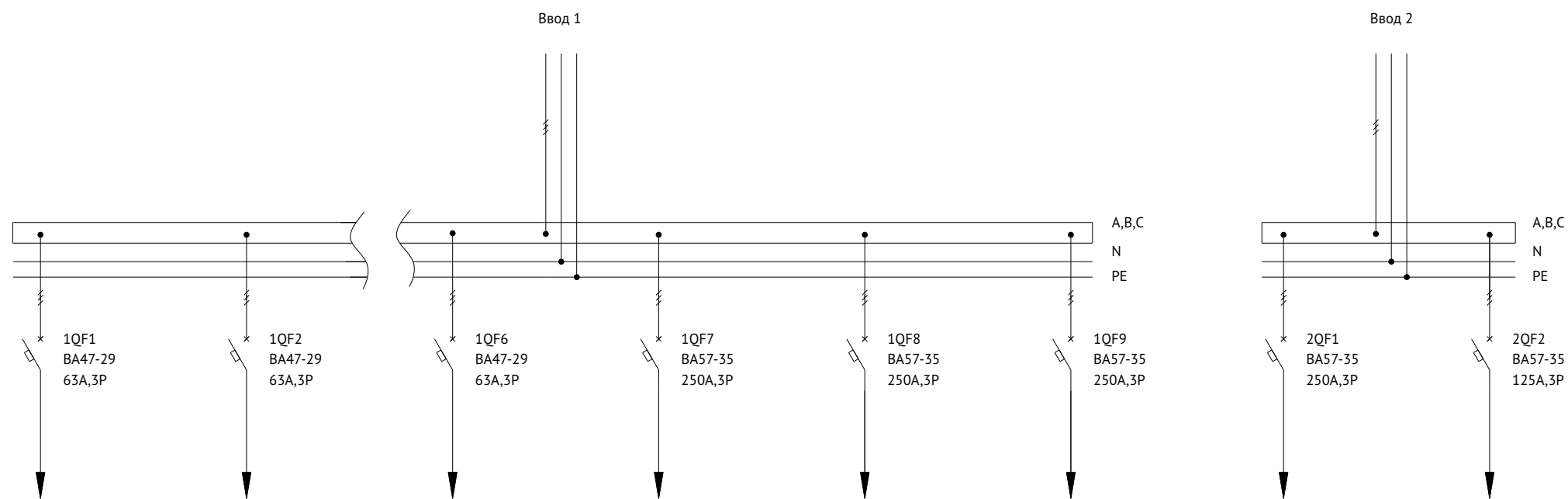
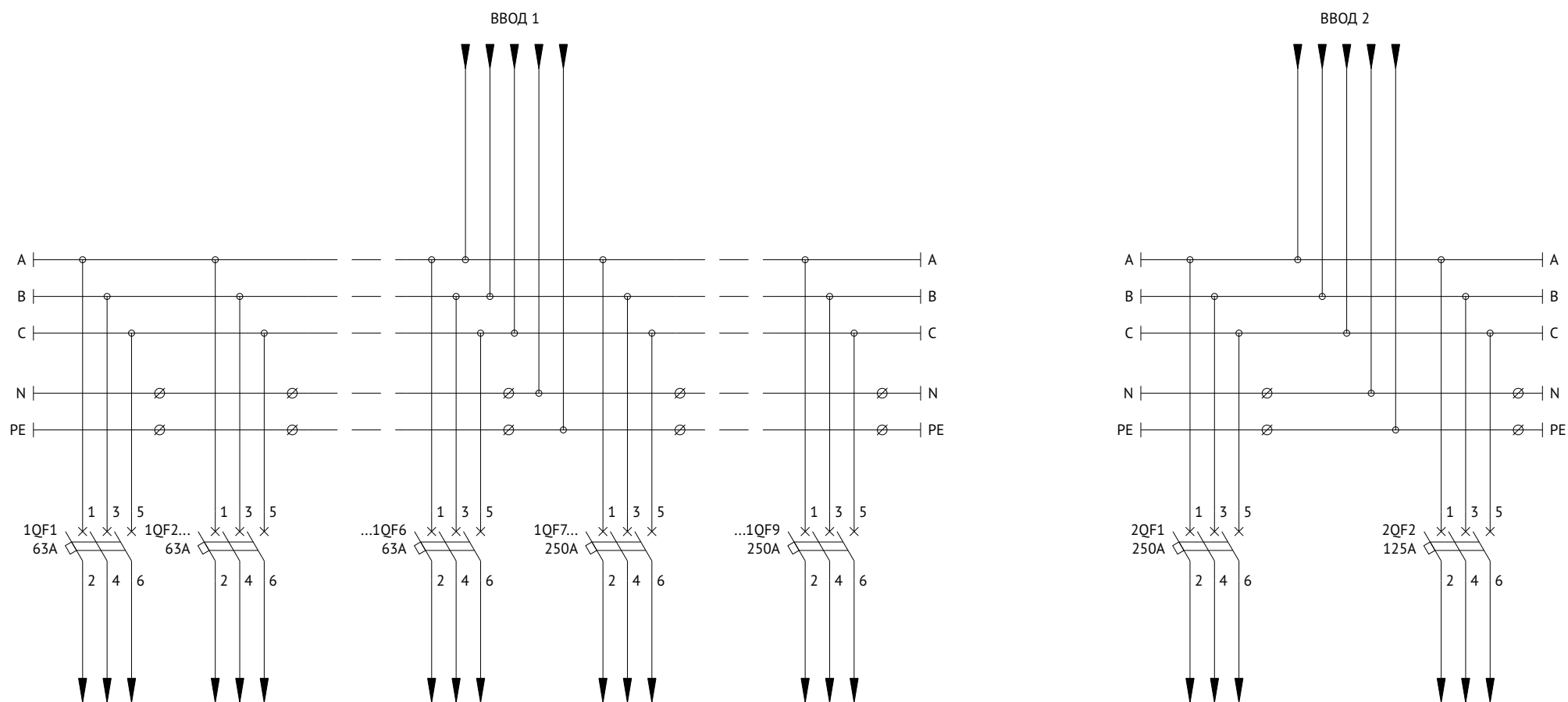
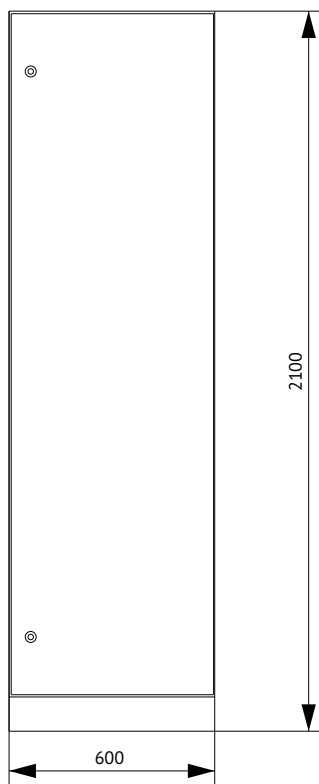


Схема электрическая принципиальная



## Панель распределительная ЗР-128-30 КЭАЗ



Поз.	Наименование	Количество
1	Корпус металлический ВРУ-2000х600х450-СР-ІР31-УХЛ4-КЭАЗ (Арт. 272452)	1
2	Уголок перфорированный оцинкованный - 1900 (2 шт.) (Арт. 272083)	1
3	Панель монтажная оцинкованная - 50х520 - КЭАЗ (Арт. 272092)	3
4	Панель монтажная оцинкованная - 200х520 - КЭАЗ (Арт. 272095)	3
5	Комплект панелей боковых ВРУ - ІР31 - 2000х450 - КЭАЗ (Арт. 272466)	1
6	Цоколь ВРУ - 100х600х450 - КЭАЗ (Арт. 272072)	1

### Спецификация

Поз. обозначение	Наименование	Количество	Примечание
1QF1..1QF4	Выключатель автоматический ВА57-35-340010-125А-1250-690АС-УХЛ3-КЭАЗ (Арт. 108576)	4	
1QF5, 1QF6	Выключатель автоматический ВА57-35-340010-250А-2500-690АС-УХЛ3-КЭАЗ (Арт. 108600)	2	
2QF1...2QF3	Выключатель автоматический ВА57-35-340010-250А-2500-690АС-УХЛ3-КЭАЗ (Арт. 108600)	3	



Схема электрическая однолинейная

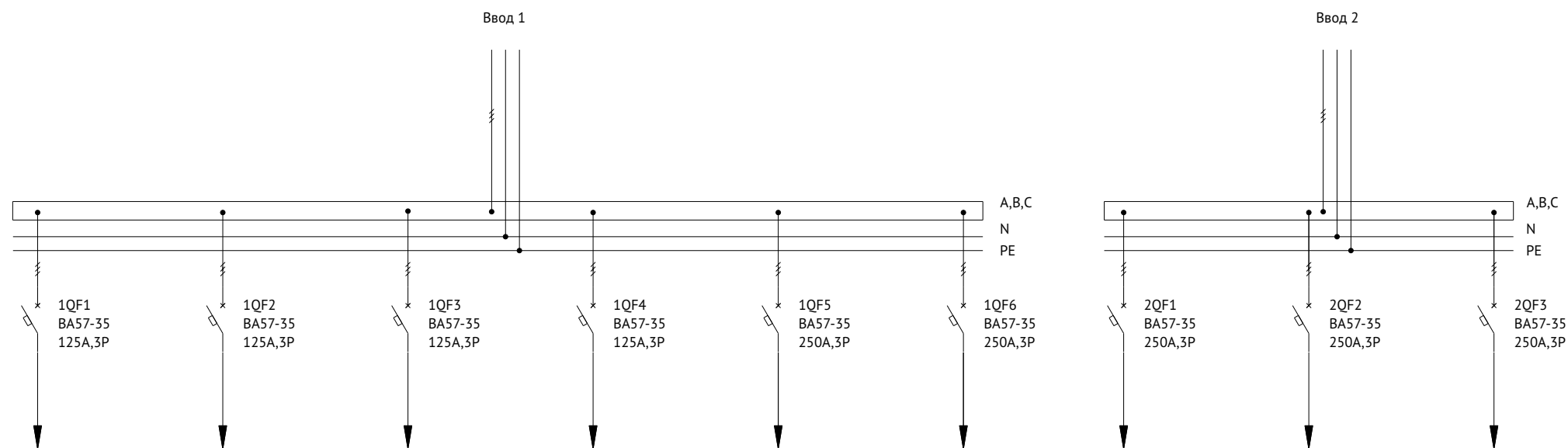
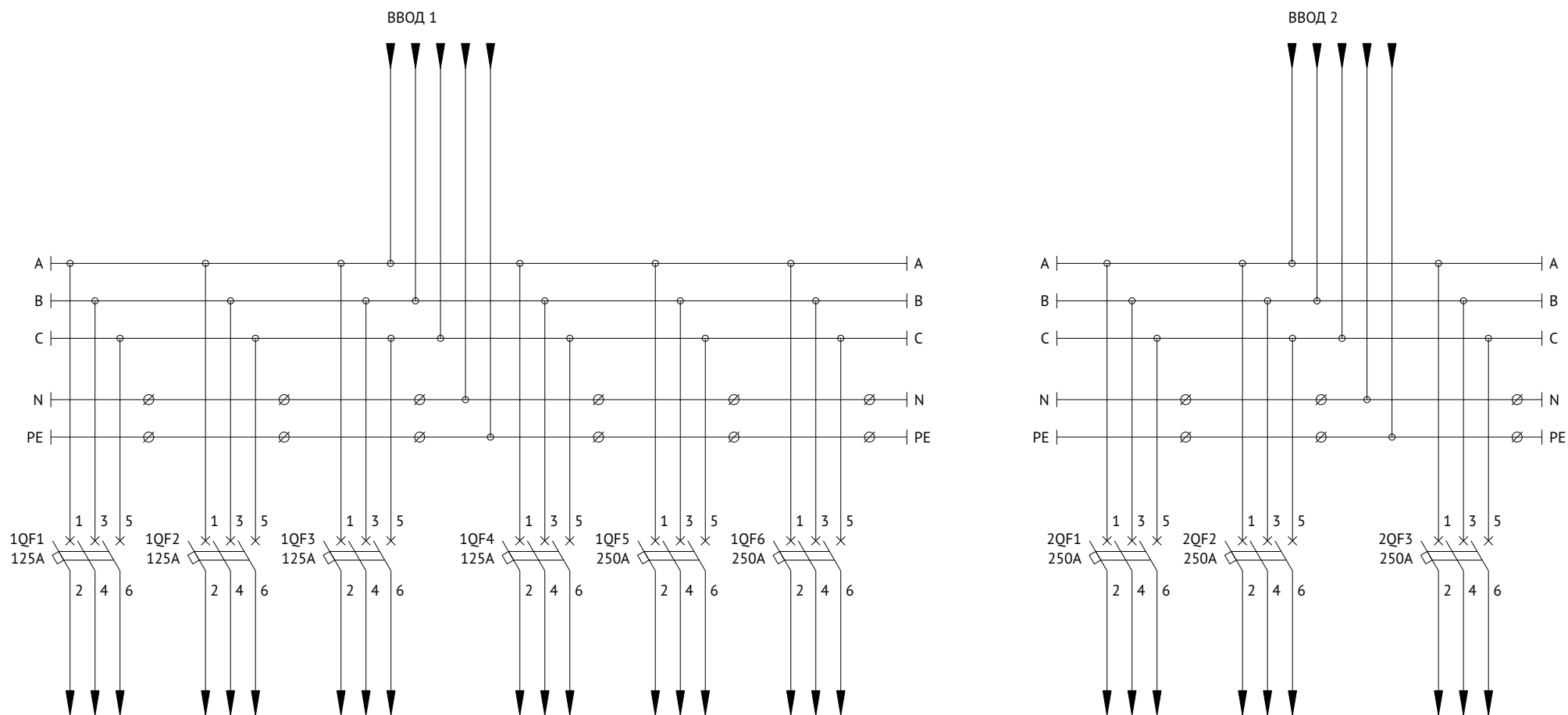
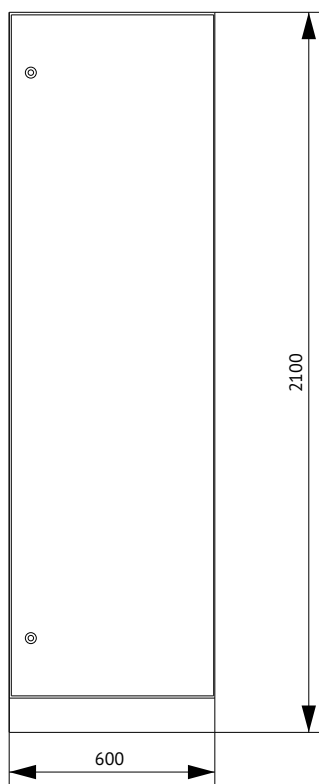


Схема электрическая принципиальная



## Панель распределительная ЗР-129-30 КЭАЗ



Поз.	Наименование	Количество
1	Корпус металлический ВРУ-2000х600х450-СР-IP31-УХЛ4-КЭАЗ (Арт. 272452)	1
2	Уголок перфорированный оцинкованный - 1900 (2 шт.) (Арт. 272083)	1
3	Панель монтажная оцинкованная - 50х520 - КЭАЗ (Арт. 272092)	3
4	Панель монтажная оцинкованная - 100х520 - КЭАЗ (Арт. 272093)	3
5	Панель монтажная оцинкованная - 200х520 - КЭАЗ (Арт. 272095)	2
6	Комплект панелей боковых ВРУ - IP31 - 2000х450 - КЭАЗ (Арт. 272466)	1
7	Цоколь ВРУ - 100х600х450 - КЭАЗ (Арт. 272072)	1

### Спецификация

Поз. обозначение	Наименование	Количество	Примечание
QF1, QS2	Выключатель-разъединитель ВР32-35-В31250-250А-УХЛ3-КЭАЗ (Арт. 103370)	2	
1QF1...1QF6	Выключатель автоматический модульный ВА47-29-3С63-УХЛ3-КЭАЗ (Арт. 141621)	6	
2QF1...2QF4	Выключатель автоматический ВА57-35-340010-125А-1250-690АС-УХЛ3-КЭАЗ (Арт. 108576)	4	



Схема электрическая однолинейная

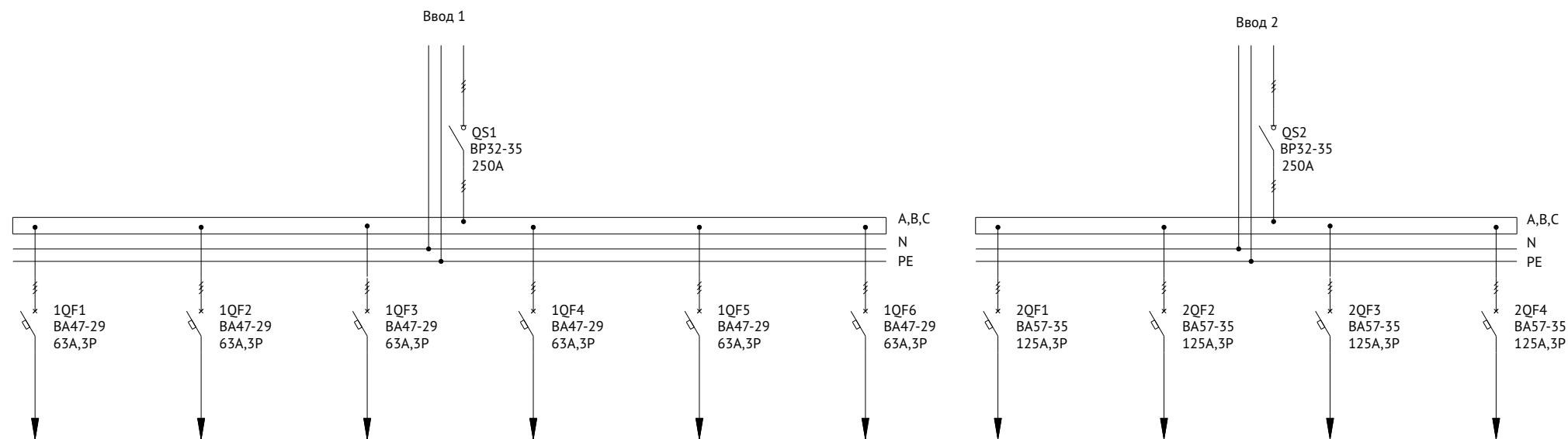
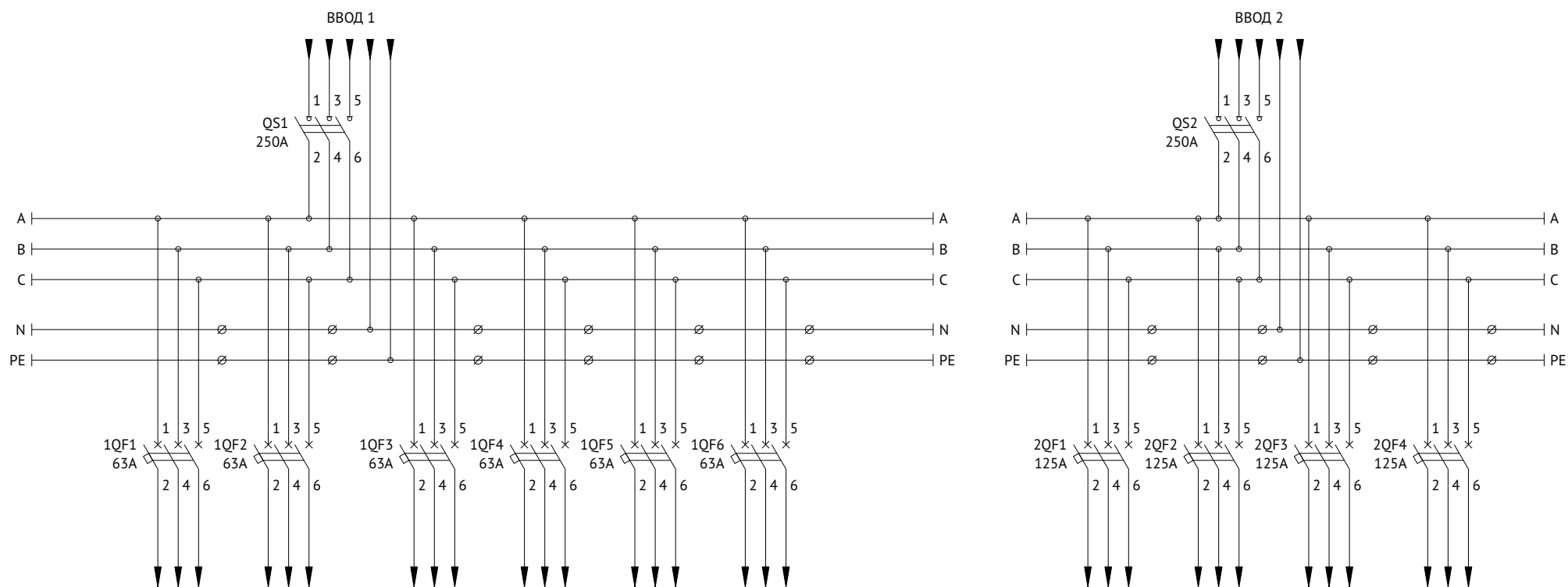
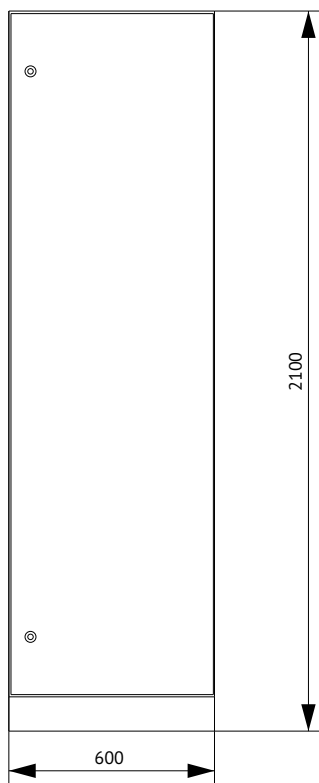




Схема электрическая принципиальная



## Панель распределительная ЗР-130-30 КЭАЗ



Поз.	Наименование	Количество
1	Корпус металлический ВРУ-2000х600х450-СР-IP31-УХЛ4-КЭАЗ (Арт. 272452)	1
2	Уголок перфорированный оцинкованный - 1900 (2 шт.) (Арт. 272083)	1
3	Панель монтажная оцинкованная - 50х520 - КЭАЗ (Арт. 272092)	3
4	Панель монтажная оцинкованная - 200х520 - КЭАЗ (Арт. 272095)	3
5	Комплект панелей боковых ВРУ - IP31 - 2000х450 - КЭАЗ (Арт. 272466)	1
6	Цоколь ВРУ - 100х600х450 - КЭАЗ (Арт. 272072)	1

### Спецификация

Поз. обозначение	Наименование	Количество	Примечание
1QF1..1QF4	Выключатель автоматический ВА57-35-340010-125А-1250-690АС-УХЛ3-КЭАЗ (Арт. 108576)	4	
1QF5..1QF7	Выключатель автоматический ВА57-35-340010-250А-2500-690АС-УХЛ3-КЭАЗ (Арт. 108600)	3	
2QF1, 2QF2	Выключатель автоматический ВА57-35-340010-250А-2500-690АС-УХЛ3-КЭАЗ( Арт. 108600)	2	



Схема электрическая однолинейная

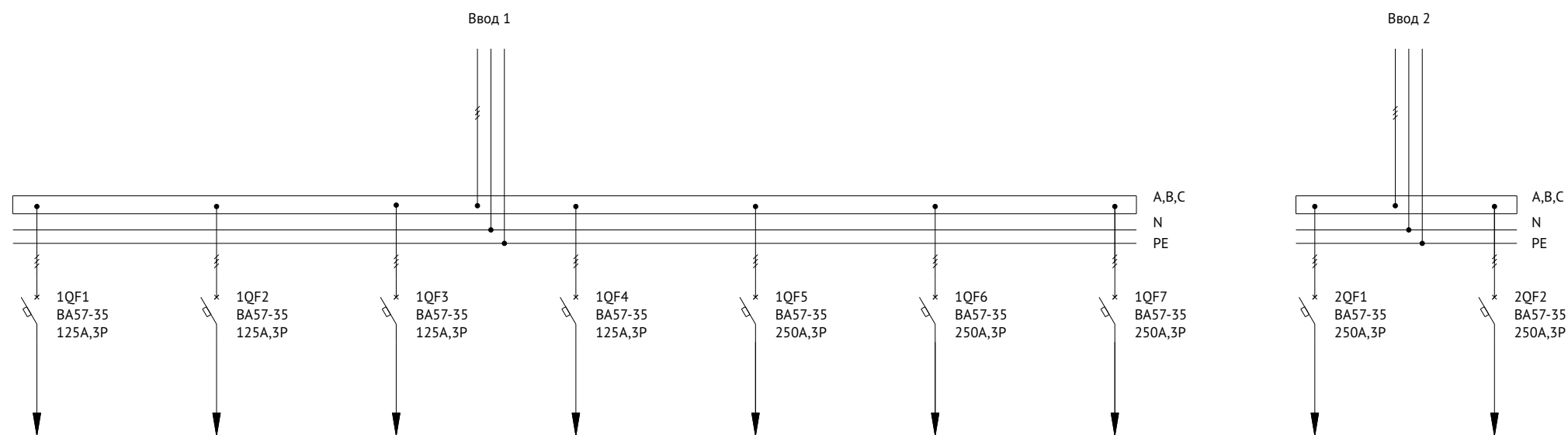
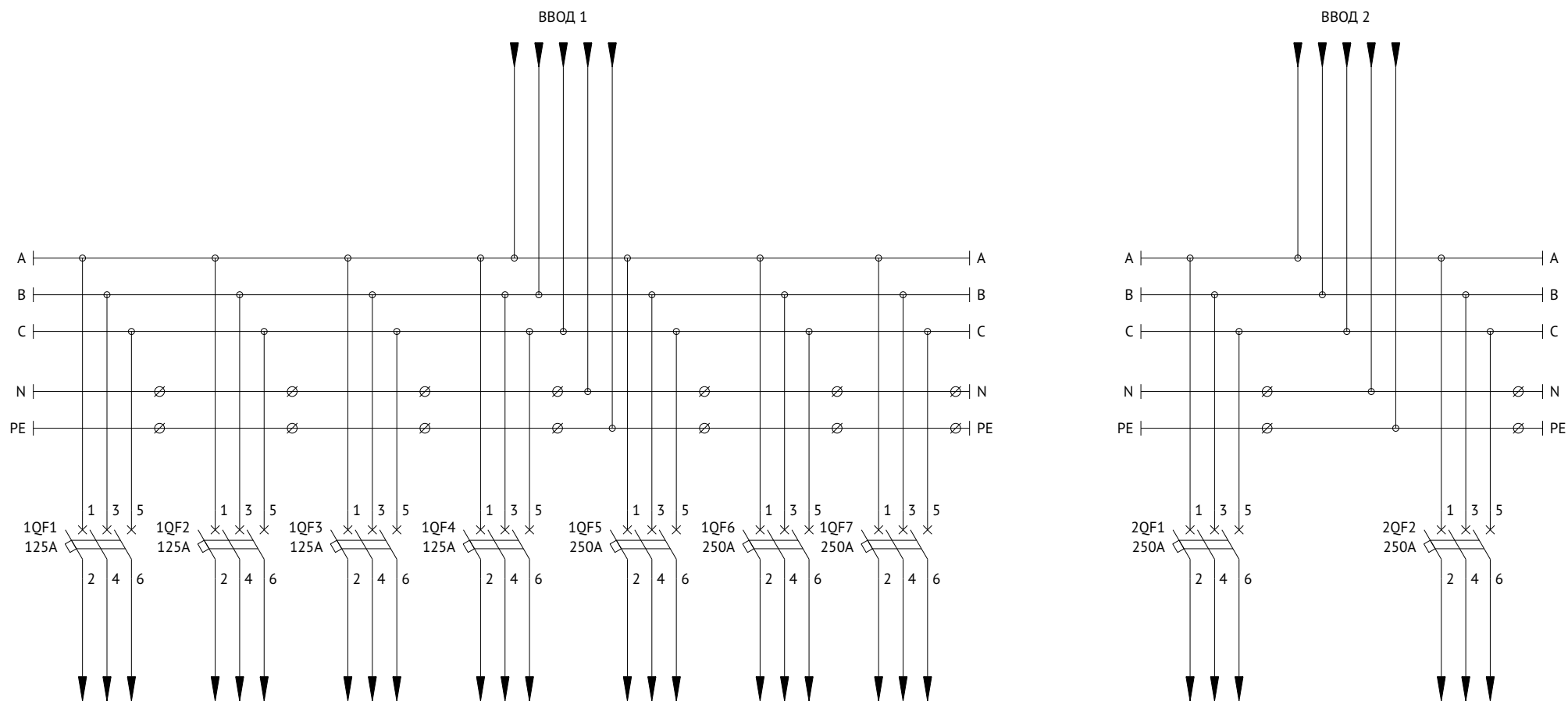
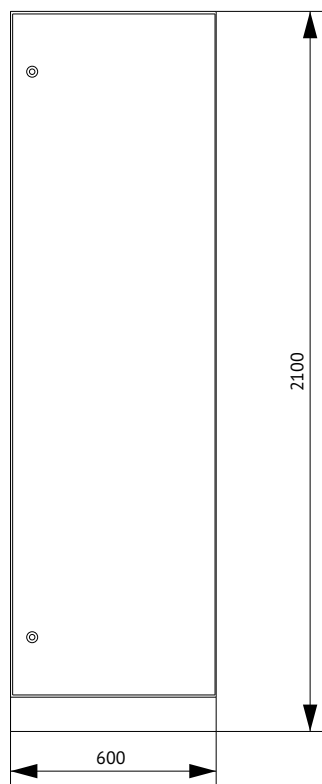


Схема электрическая принципиальная



## Панель распределительная ЗР-131-30 КЭАЗ



Поз.	Наименование	Количество
1	Корпус металлический ВРУ-2000х600х450-СР-IP31-УХЛ4-КЭАЗ (Арт. 272452)	1
2	Уголок перфорированный оцинкованный - 1900 (2 шт.) (Арт. 272083)	1
3	Панель монтажная оцинкованная - 50х520 - КЭАЗ (Арт. 272092)	3
4	Панель монтажная оцинкованная - 200х520 - КЭАЗ (Арт. 272095)	3
5	Комплект панелей боковых ВРУ - IP31 - 2000х450 - КЭАЗ (Арт. 272466)	1
6	Цоколь ВРУ - 100х600х450 - КЭАЗ (Арт. 272072)	1

### Спецификация

Поз. обозначение	Наименование	Количество	Примечание
1QF1..1QF4	Выключатель автоматический ВА57-35-340010-125А-1250-690АС-УХЛ3-КЭАЗ (Арт. 108576)	4	
1QF5,1QF6	Выключатель автоматический ВА57-35-340010-250А-2500-690АС-УХЛ3-КЭАЗ (Арт. 108600)	2	
2QF1, 2QF2	Выключатель автоматический ВА57-35-340010-250А-2500-690АС-УХЛ3-КЭАЗ (Арт. 108600)	2	



Схема электрическая однолинейная

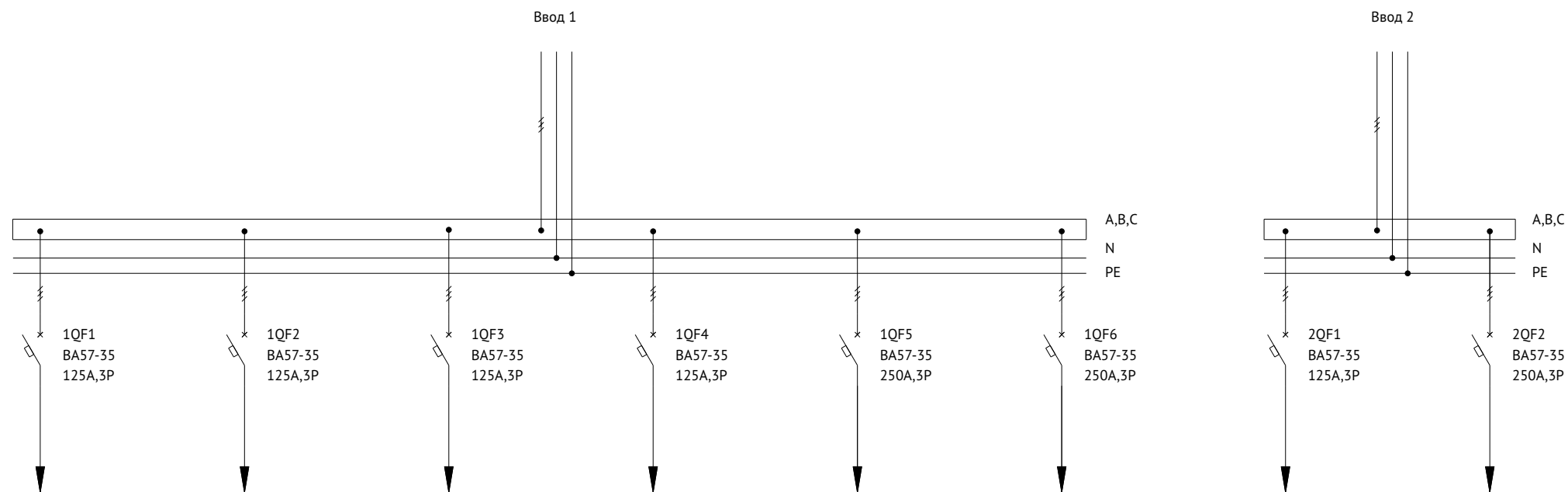
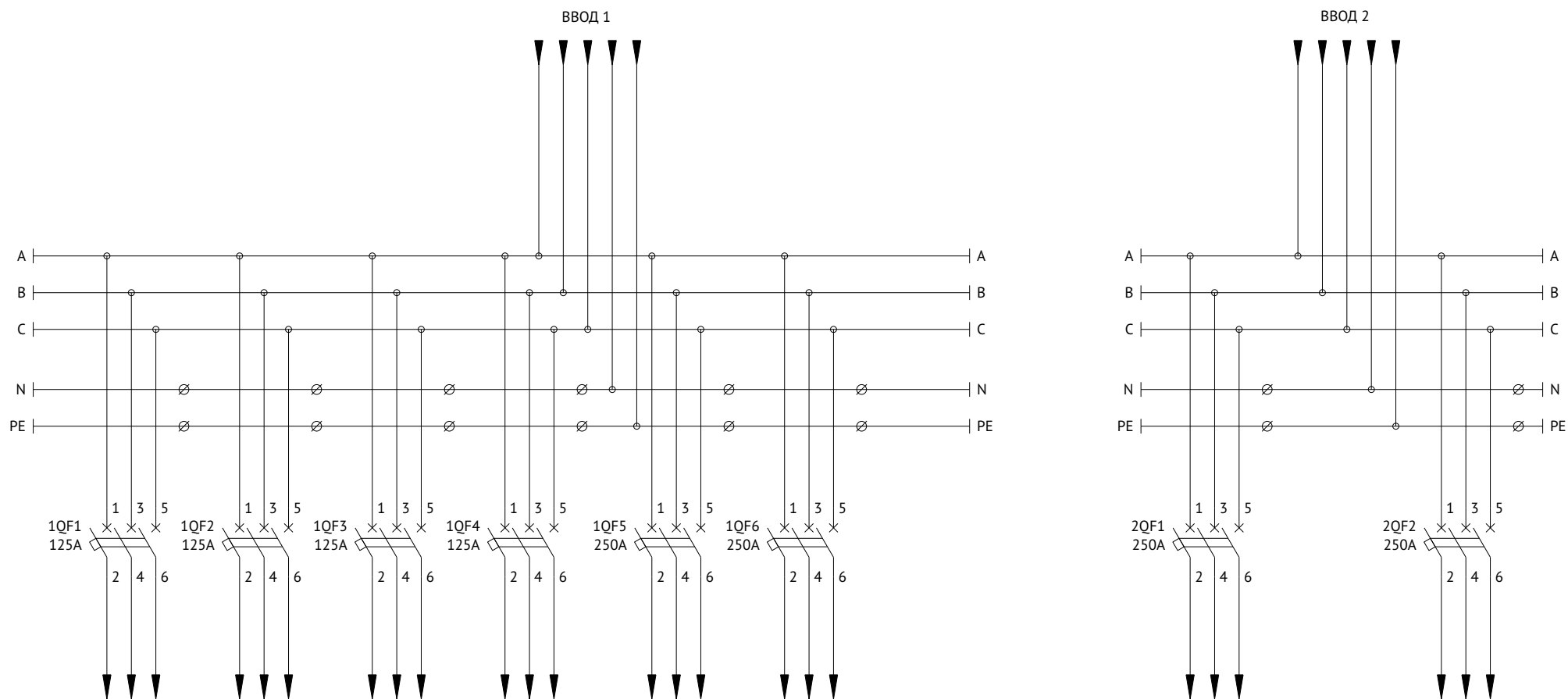
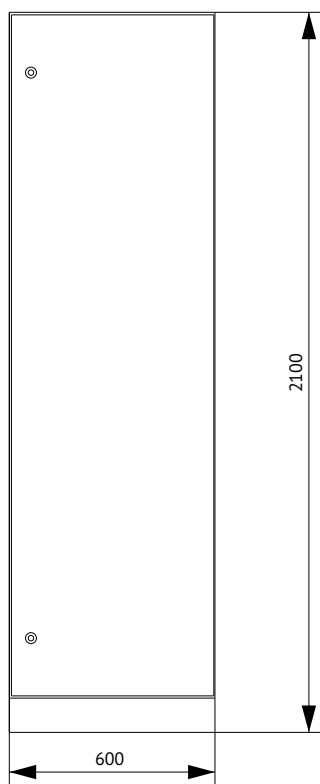


Схема электрическая принципиальная



## Панель распределительная ЗР-132-30 КЭАЗ



Поз.	Наименование	Количество
1	Корпус металлический ВРУ-2000х600х450-СР-IP31-УХЛ4-КЭАЗ (Арт. 272452)	1
2	Уголок перфорированный оцинкованный - 1900 (2 шт.) (Арт. 272083)	1
3	Панель монтажная оцинкованная - 50х520 - КЭАЗ (Арт. 272092)	3
4	Панель монтажная оцинкованная - 100х520 - КЭАЗ (Арт. 272093)	2
5	Панель монтажная оцинкованная - 200х520 - КЭАЗ (Арт. 272095)	2
6	Комплект панелей боковых ВРУ - IP31 - 2000х450 - КЭАЗ (Арт. 272466)	1
7	Цоколь ВРУ - 100х600х450 - КЭАЗ (Арт. 272072)	1

### Спецификация

Поз. обозначение	Наименование	Количество	Примечание
1QF1..1QF25	Выключатель автоматический модульный ВА47-29-1С63-УХЛ3-КЭАЗ (Арт. 141590)	25	
1QF26..1QF28	Выключатель автоматический ВА57-35-340010-125А-1250-690АС-УХЛ3-КЭАЗ (Арт. 108576)	3	
2QF1..2QF6	Выключатель автоматический модульный ВА47-29-3С63-УХЛ3-КЭАЗ (Арт. 141621)	6	
2QF7, 2QF8	Выключатель автоматический ВА57-35-340010-125А-1250-690АС-УХЛ3-КЭАЗ (Арт. 108576)	2	





Схема электрическая однолинейная

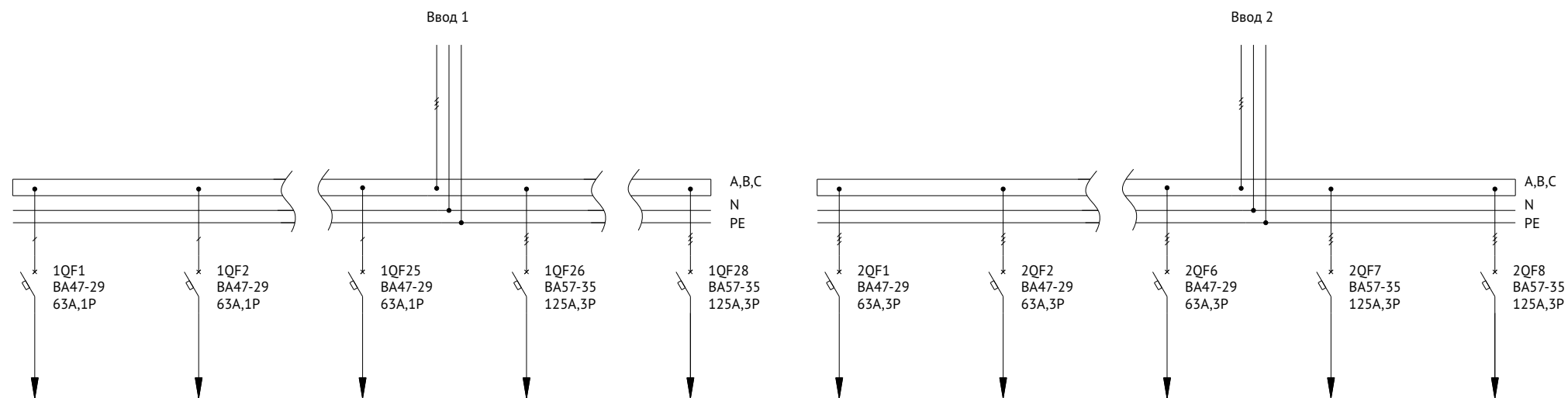
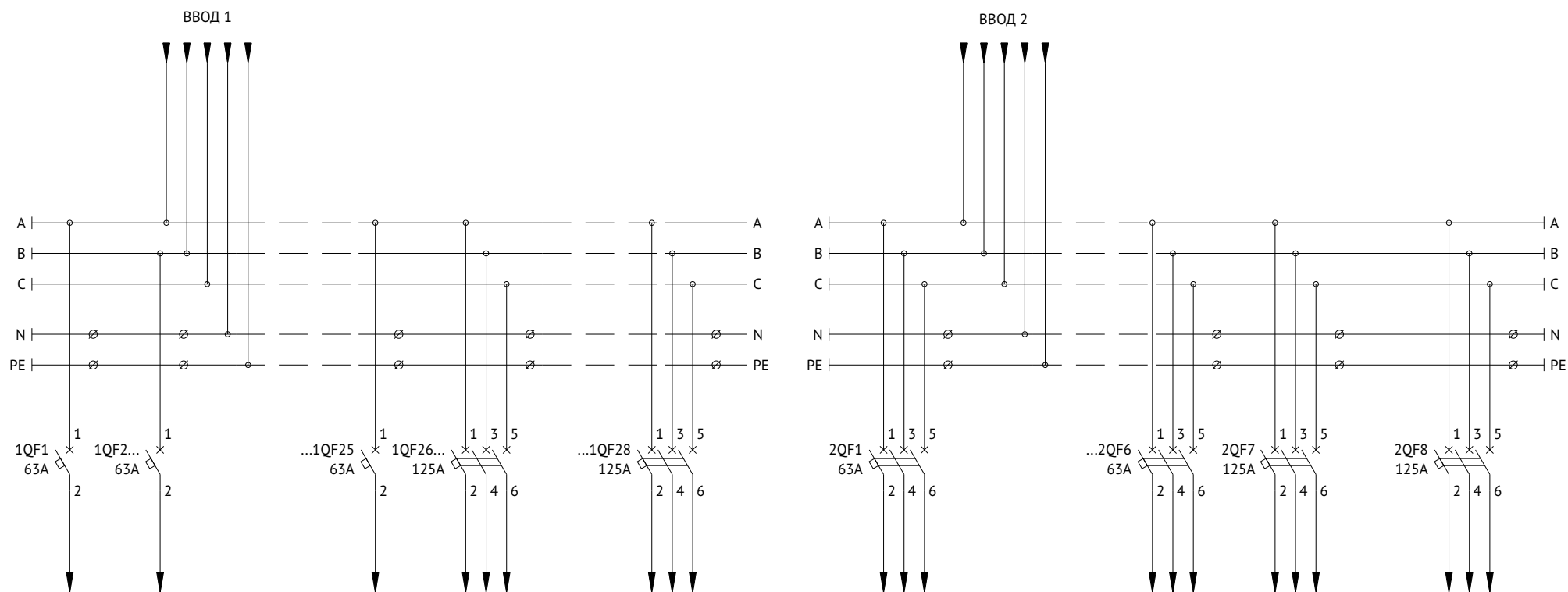
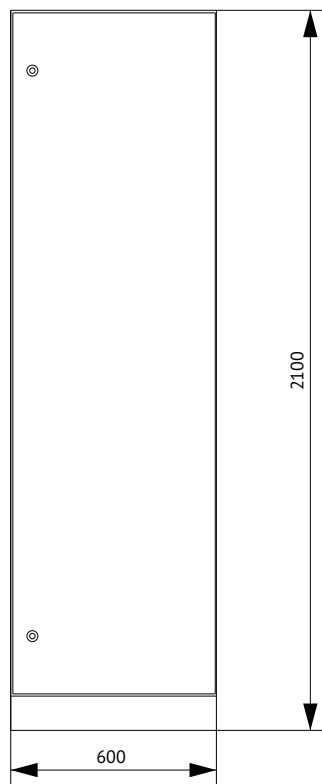


Схема электрическая принципиальная



## Панель распределительная ЗР-133-30 КЭАЗ



Поз.	Наименование	Количество
1	Корпус металлический ВРУ-2000х600х450-СР-IP31-УХЛ4-КЭАЗ (Арт. 272452)	1
2	Уголок перфорированный оцинкованный - 1900 (2 шт.) (Арт. 272083)	1
3	Панель монтажная оцинкованная - 50х520 - КЭАЗ (Арт. 272092)	3
4	Панель монтажная оцинкованная - 200х520 - КЭАЗ (Арт. 272095)	4
5	Комплект панелей боковых ВРУ - IP31 - 2000х450 - КЭАЗ (Арт. 272466)	1
6	Цоколь ВРУ - 100х600х450 - КЭАЗ (Арт. 272072)	1

### Спецификация

Поз. обозначение	Наименование	Количество	Примечание
1QF1..1QF8	Выключатель автоматический ВА57-35-340010-125А-1250-690АС-УХЛ3-КЭАЗ (Арт. 108576)	8	
2QF1...2QF3	Выключатель автоматический ВА57-35-340010-250А-2500-690АС-УХЛ3-КЭАЗ (Арт. 108600)	3	



Схема электрическая однолинейная

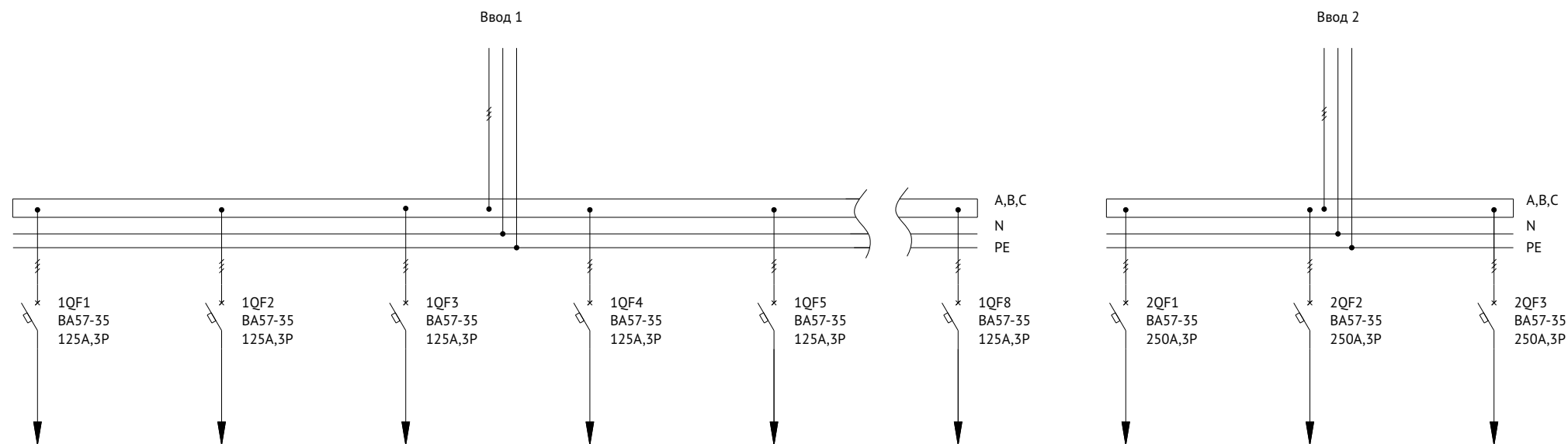
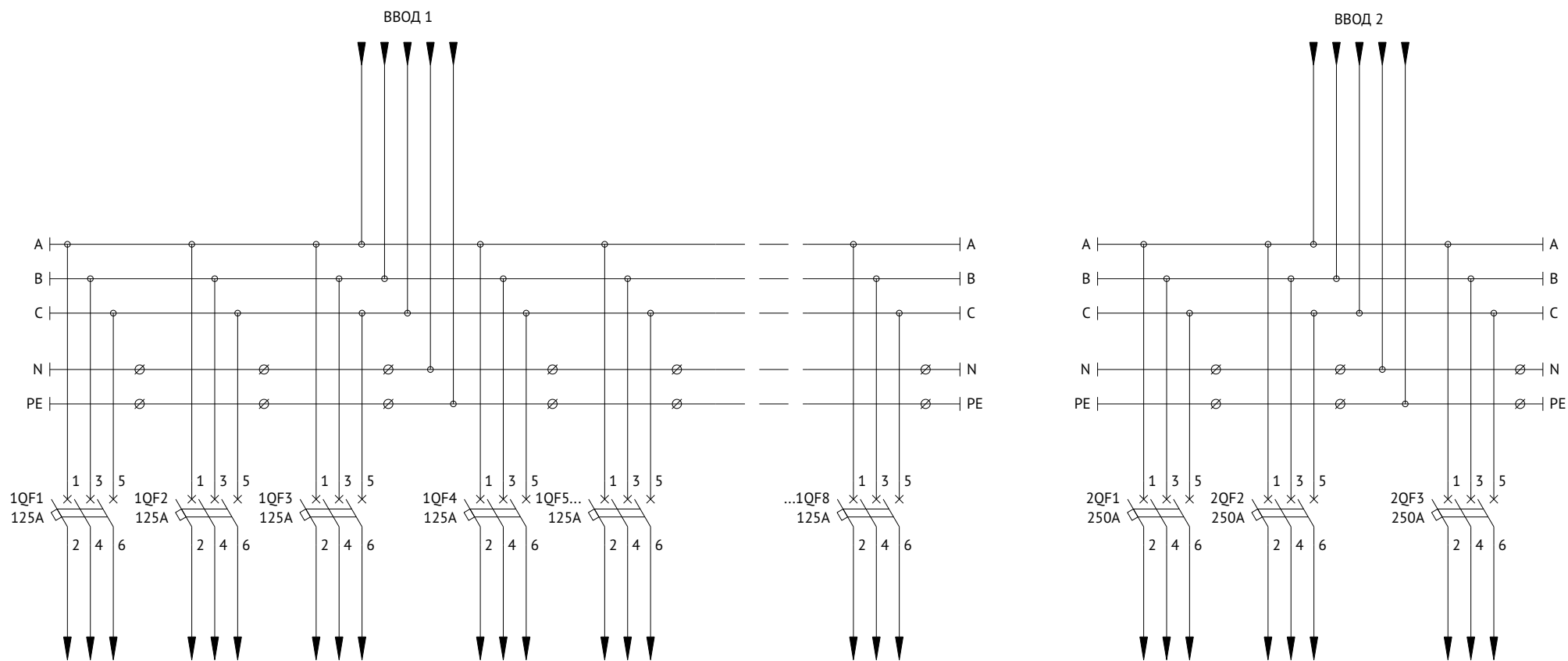
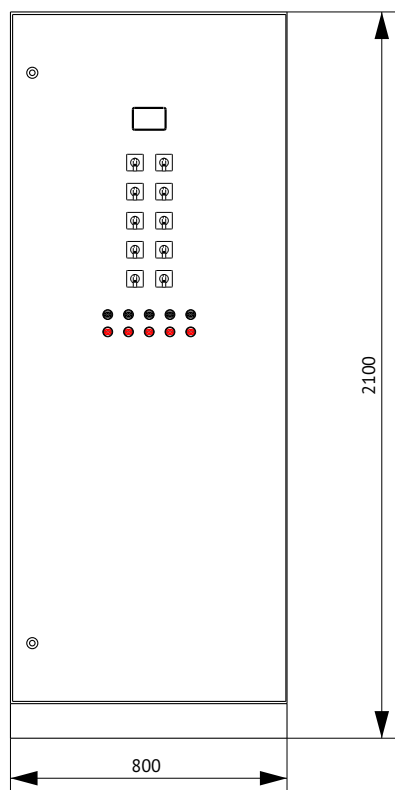


Схема электрическая принципиальная



## Панель распределительная ЗР-134-30 КЭАЗ



Поз.	Наименование	Количество
1	Корпус металлический ВРУ-2000х800х450-СР-IP31-УХЛ4-КЭАЗ (Арт. 272454)	1
2	Уголок перфорированный оцинкованный - 1900 (2 шт.) (Арт. 272083)	1
3	Панель монтажная оцинкованная - 50х720 - КЭАЗ (Арт. 272101)	2
4	Панель монтажная оцинкованная - 100х720 - КЭАЗ (Арт. 272102)	2
5	Панель монтажная оцинкованная - 200х720 - КЭАЗ (Арт. 272104)	1
6	Комплект панелей боковых ВРУ - IP31 - 2000х450 - КЭАЗ (Арт. 272466)	1
7	Цоколь ВРУ - 100х800х450 - КЭАЗ (Арт. 272074)	1

### Спецификация

Поз. обозначение	Наименование	Количество	Примечание
1QF1..1QF25	Выключатель автоматический модульный ВА47-29-1С63-УХЛ3-КЭАЗ (Арт. 141590)	25	
2QF1..2QF4	Выключатель автоматический ВА57-35-340010-125А-1250-690АС-УХЛ3-КЭАЗ (Арт.108576)	4	
KM1...KM5	Контактор ПМЛ-4100-63А-220АС-УХЛ4-Б-КЭАЗ (Арт. 110626)	5	
SA1...SA10	Переключатель OptiSwitch 4G63-10-U-R214 (Арт. 138290)	10	
SF1	Выключатель автоматический модульный ВА47-29-1С16-УХЛ3-КЭАЗ (Арт. 141493)	1	
1SB1..5SB1	Кнопка управления КМЕ4601МС-красный-1нз-IP65-КЭАЗ (Арт. 248261)	5	
1SB2..5SB2	Кнопка управления КМЕ4610МС-черный-1но-IP65-КЭАЗ (Арт. 248263)	5	



Схема электрическая однолинейная

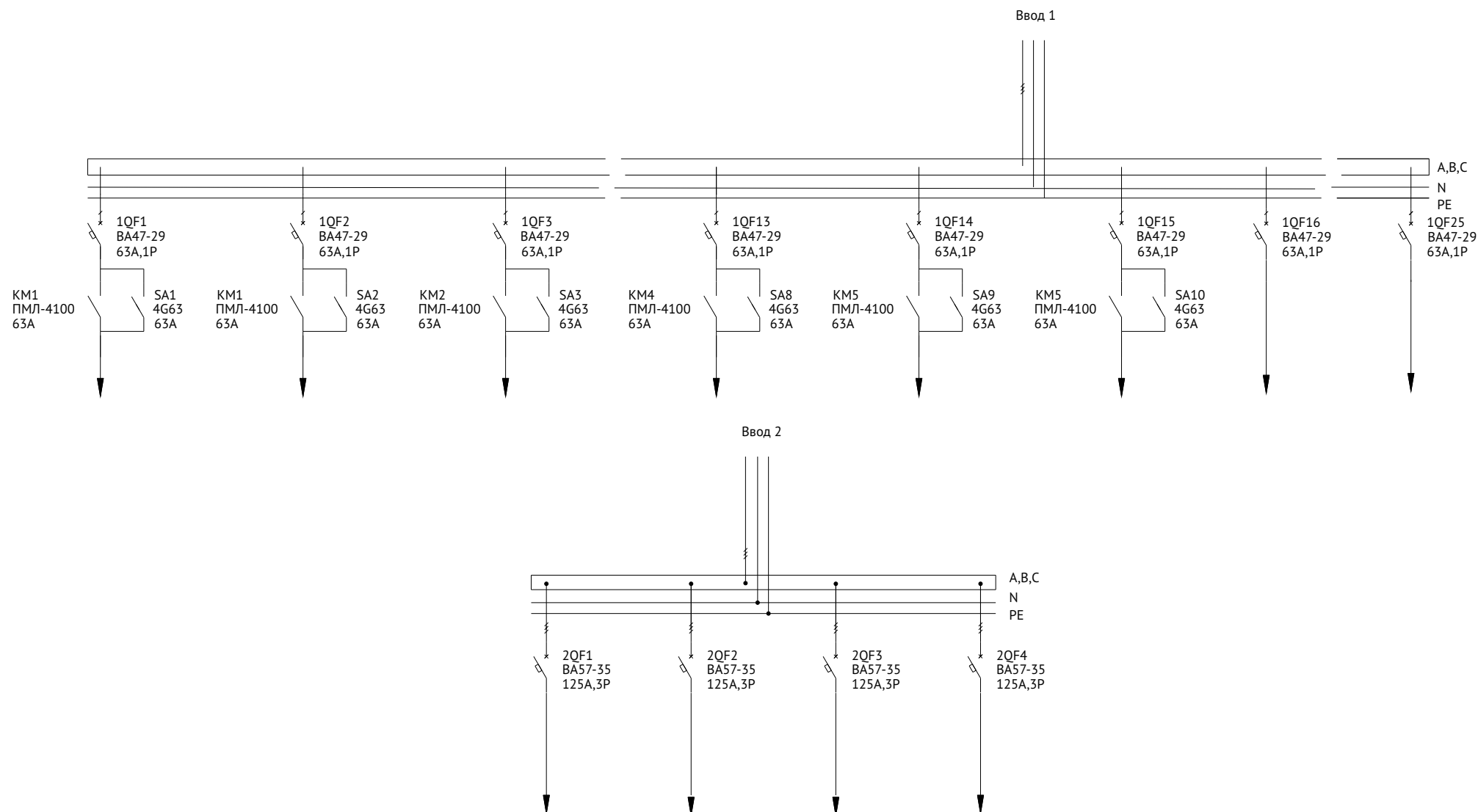


Схема электрическая принципиальная

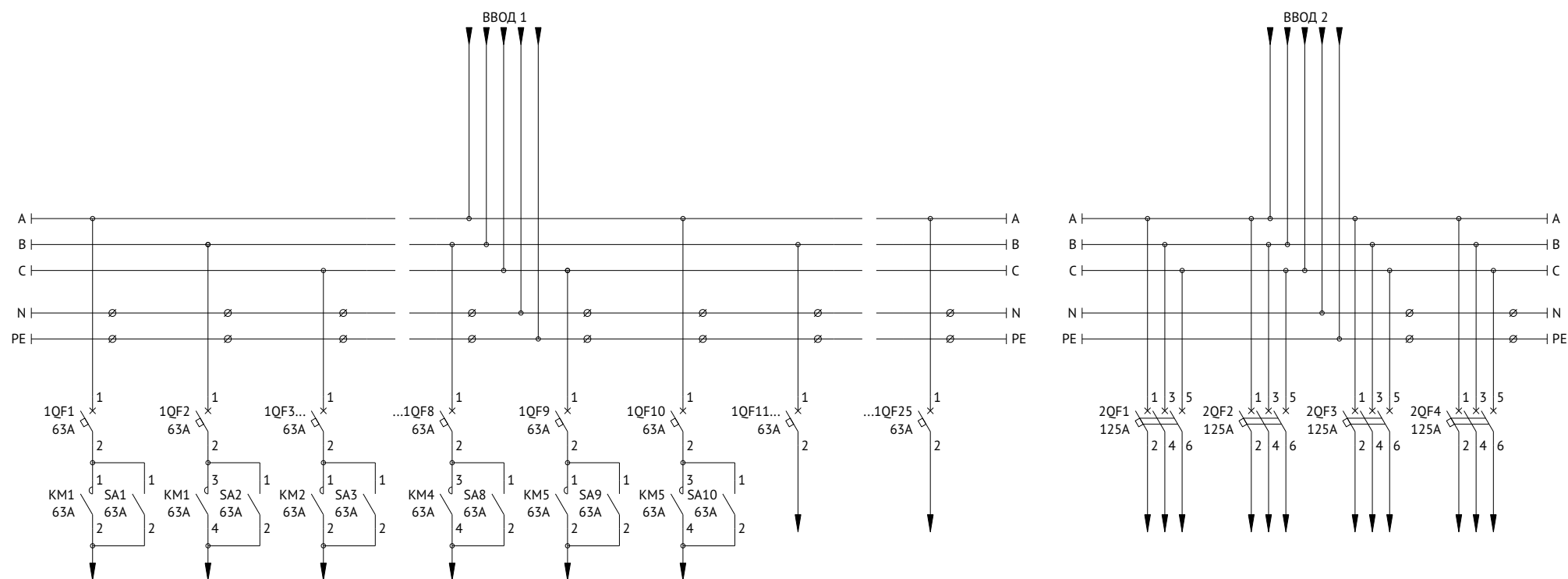
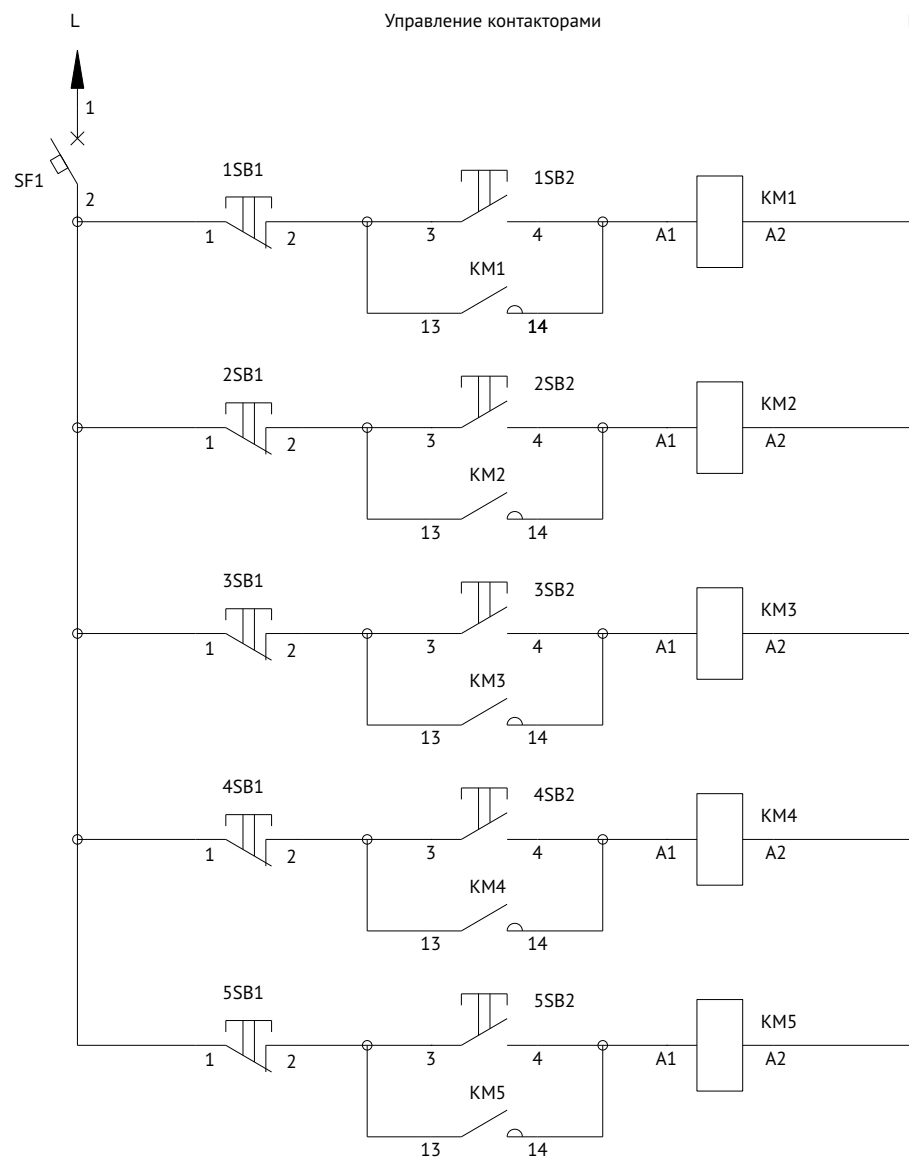
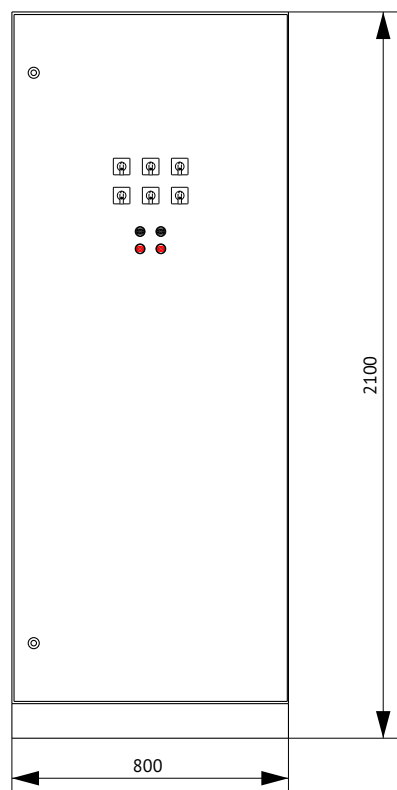




Схема управления контакторами



## Панель распределительная ЗР-135-30 КЭАЗ



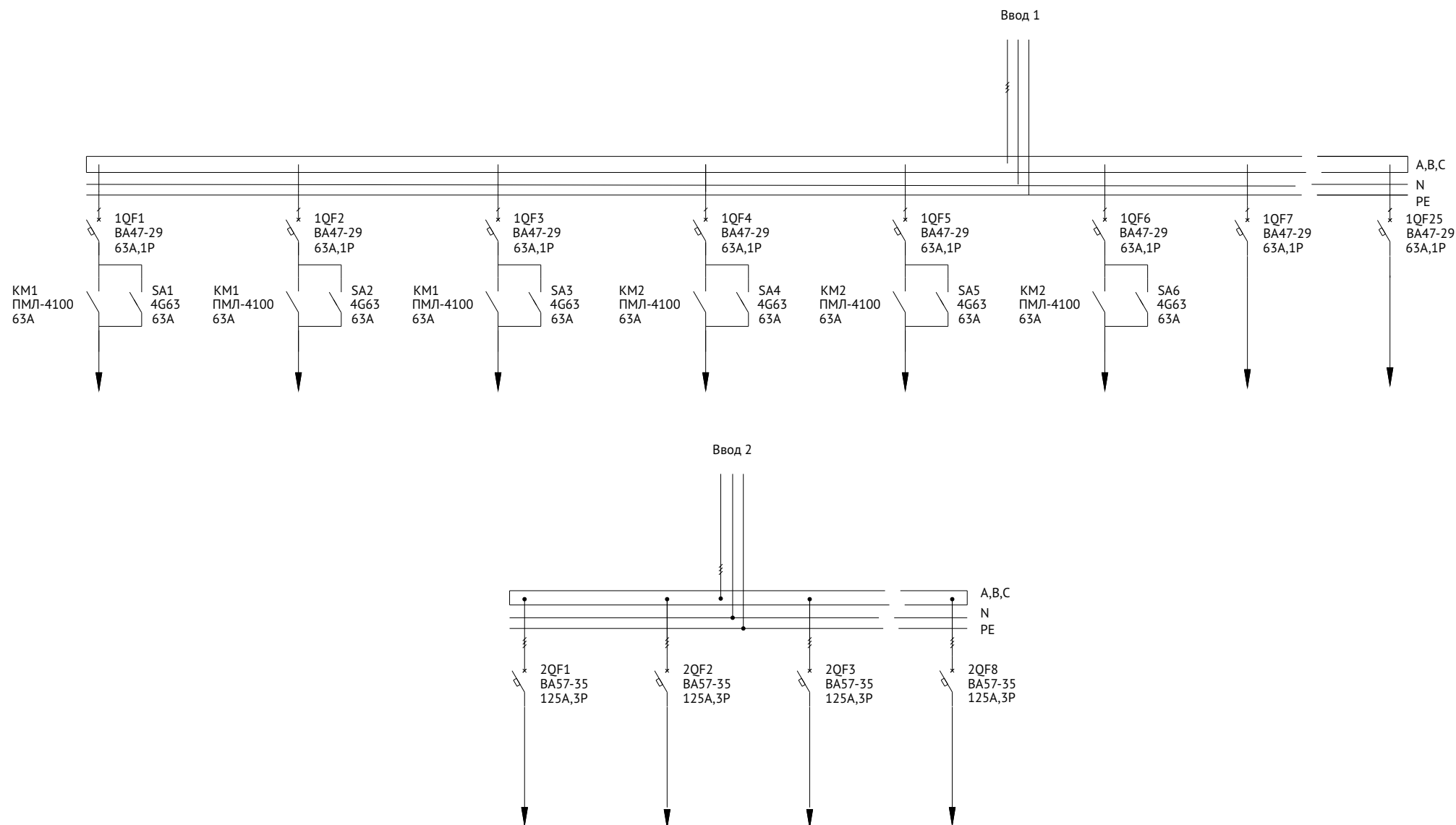
Поз.	Наименование	Количество
1	Корпус металлический ВРУ-2000х800х450-СР-IP31-УХЛ4-КЭАЗ (Арт. 272454)	1
2	Уголок перфорированный оцинкованный - 1900 (2 шт.) (Арт. 272083)	1
3	Панель монтажная оцинкованная - 50х720 - КЭАЗ (Арт. 272101)	2
4	Панель монтажная оцинкованная - 100х720 - КЭАЗ (Арт. 272102)	2
5	Панель монтажная оцинкованная - 200х720 - КЭАЗ (Арт. 272104)	2
6	Комплект панелей боковых ВРУ - IP31 - 2000х450 - КЭАЗ (Арт. 272466)	1
7	Цоколь ВРУ - 100х800х450 - КЭАЗ (Арт. 272074)	1

### Спецификация

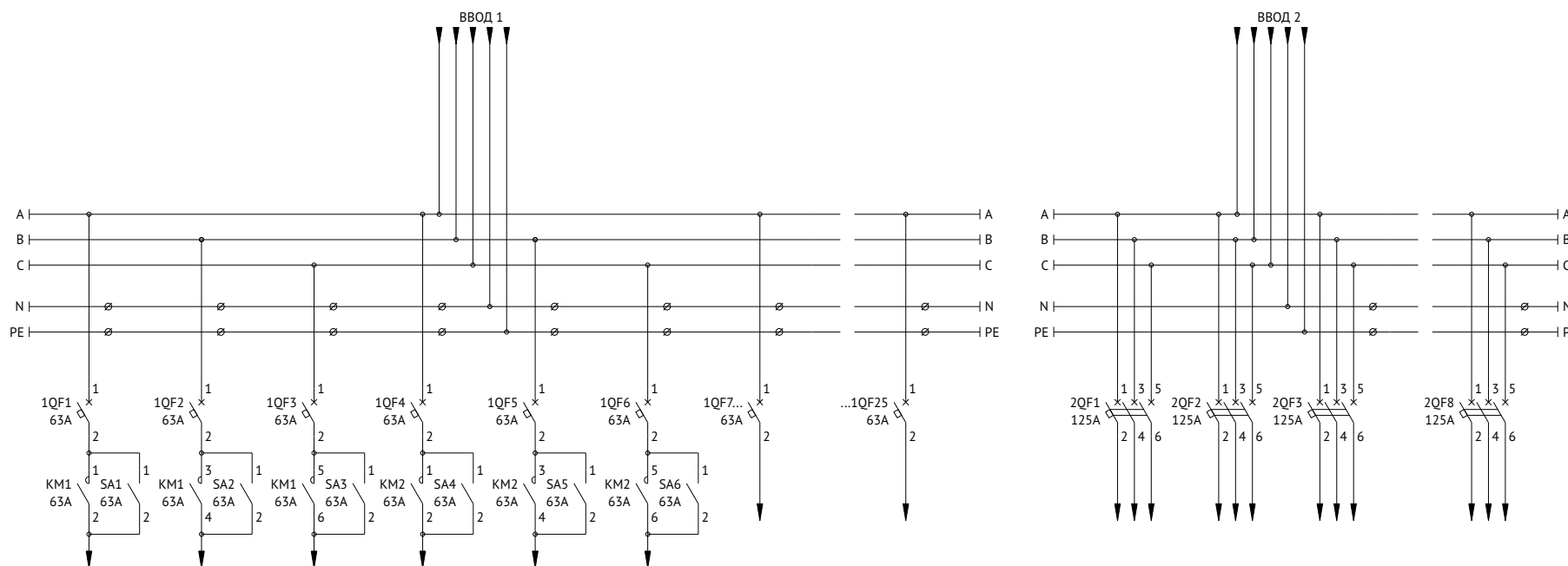
Поз. обозначение	Наименование	Количество	Примечание
1QF1..1QF25	Выключатель автоматический модульный ВА47-29-1С63-УХЛ3-КЭАЗ (Арт. 141590)	25	
2QF1..2QF8	Выключатель автоматический ВА57-35-340010-125А-1250-690АС-УХЛ3-КЭАЗ (Арт. 108576)	8	
KM1, KM2	Контактор ПМЛ-4100-63А-220АС-УХЛ4-Б-КЭАЗ (Арт. 110626)	2	
SA1...SA6	Переключатель OptiSwitch 4G63-10-U-R214 (Арт.138290)	6	
SF1	Выключатель автоматический модульный ВА47-29-1С16-УХЛ3-КЭАЗ (Арт. 141493)	1	
1SB1, 2SB1	Кнопка управления КМЕ4601МС-красный-1нэ-IP65-КЭАЗ (Арт. 248261)	2	
1SB2, 2SB2	Кнопка управления КМЕ4610МС-черный-1но-IP65-КЭАЗ (Арт. 248263)	2	



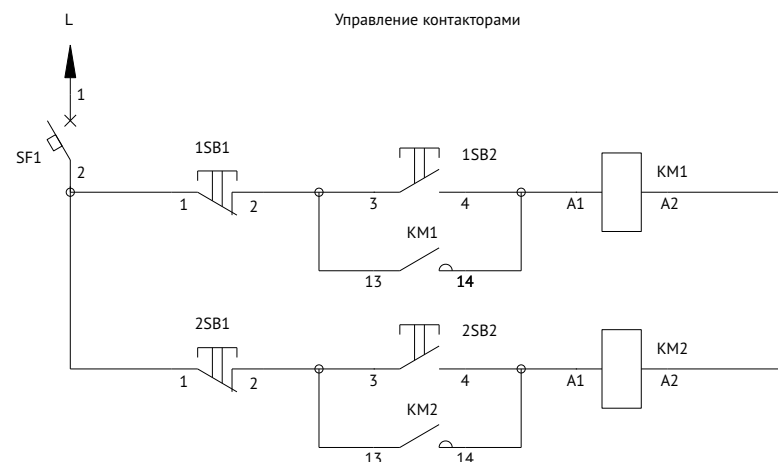
Схема электрическая однолинейная



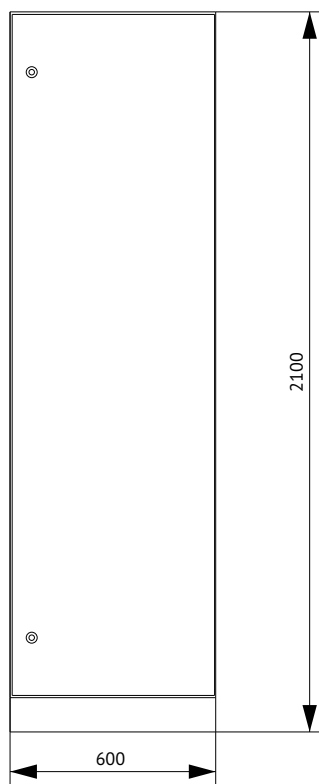
**Схема электрическая принципиальная**



**Схема управления контакторами**



## Панель распределительная ЗР-136-30 КЭАЗ



Поз.	Наименование	Количество
1	Корпус металлический ВРУ-2000х600х450-СР-IP31-УХЛ4-КЭАЗ (Арт. 272452)	1
2	Уголок перфорированный оцинкованный - 1900 (2 шт.) (Арт. 272083)	1
3	Панель монтажная оцинкованная - 50х520 - КЭАЗ (Арт. 272092)	6
4	Панель монтажная оцинкованная - 200х520 - КЭАЗ (Арт. 272095)	3
5	Комплект панелей боковых ВРУ - IP31 - 2000х450 - КЭАЗ (Арт. 272466)	1
6	Цоколь ВРУ - 100х600х450 - КЭАЗ (Арт. 272072)	1

### Спецификация

Поз. обозначение	Наименование	Количество	Примечание
1QF1..1QF4	Выключатель автоматический ВА57-35-340010-125А-1250-690АС-УХЛ3-КЭАЗ (Арт. 108576)	4	
2QF1, 2QF2	Выключатель автоматический ВА57-35-340010-125А-1250-690АС-УХЛ3-КЭАЗ (Арт. 108576)	2	
3QF1, 3QF2	Выключатель автоматический ВА57-35-340010-250А-2500-690АС-УХЛ3-КЭАЗ (Арт. 108600)	2	



Схема электрическая однолинейная

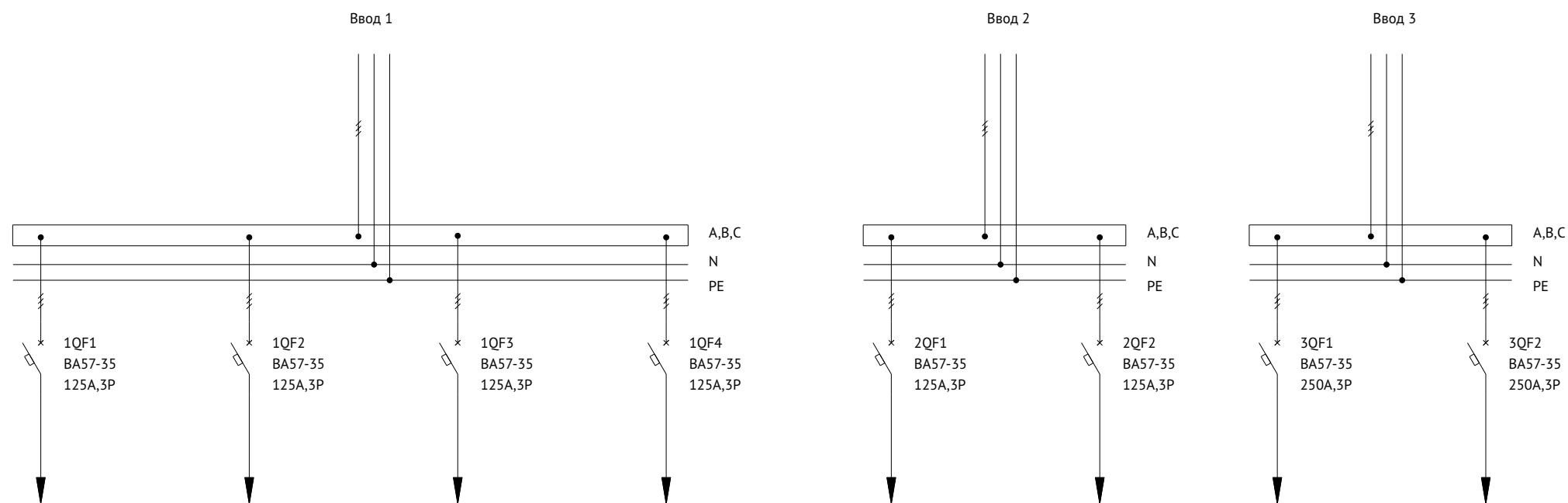
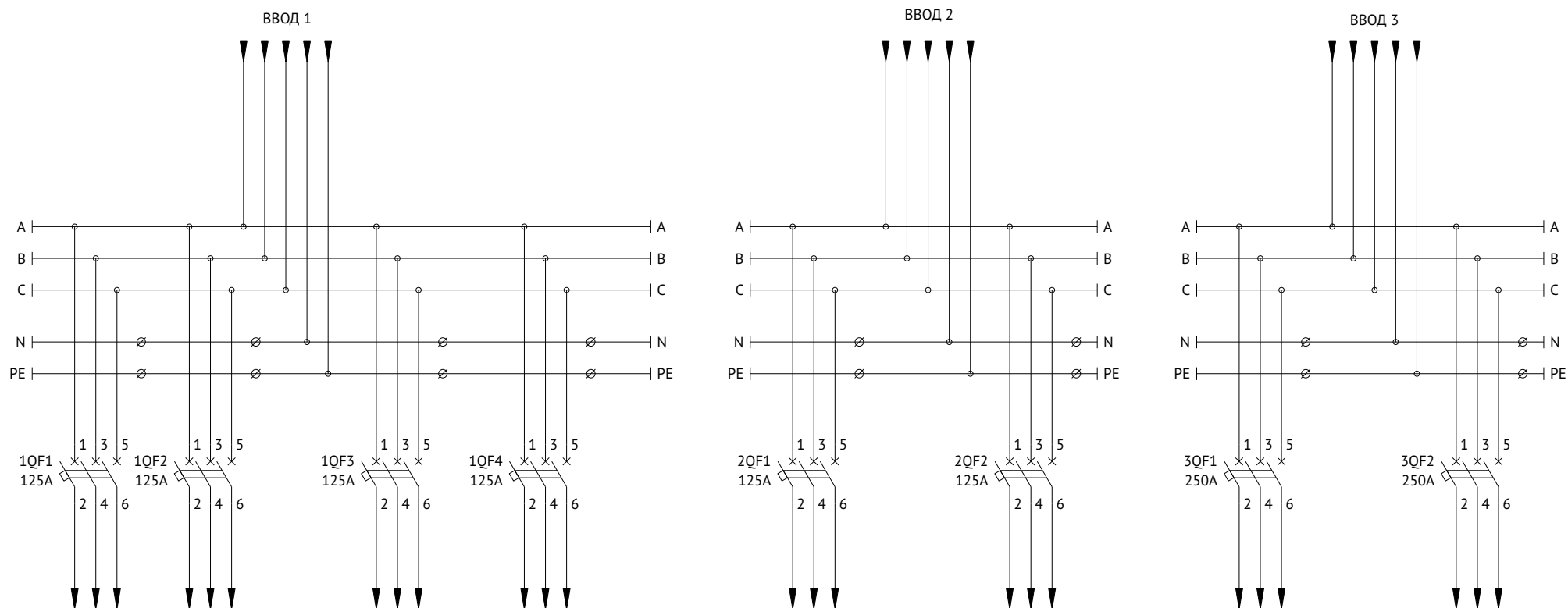
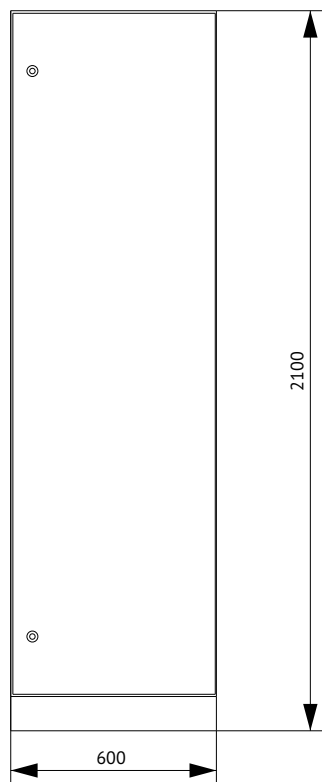


Схема электрическая принципиальная



## Панель распределительная ЗР-137-30 КЭАЗ



Поз.	Наименование	Количество
1	Корпус металлический ВРУ-2000х600х450-СР-IP31-УХЛ4-КЭАЗ (Арт. 272452)	1
2	Уголок перфорированный оцинкованный - 1900 (2 шт.) (Арт. 272083)	1
3	Панель монтажная оцинкованная - 50х520 - КЭАЗ (Арт. 272092)	6
4	Панель монтажная оцинкованная - 200х520 - КЭАЗ (Арт. 272095)	3
5	Комплект панелей боковых ВРУ - IP31 - 2000х450 - КЭАЗ (Арт. 272466)	1
6	Цоколь ВРУ - 100х600х450 - КЭАЗ (Арт. 272072)	1

### Спецификация

Поз. обозначение	Наименование	Количество	Примечание
1QF1..1QF4	Выключатель автоматический ВА57-35-340010-125А-1250-690АС-УХЛ3-КЭАЗ (Арт. 108576)	4	
2QF1, 2QF2	Выключатель автоматический ВА57-35-340010-250А-2500-690АС-УХЛ3-КЭАЗ (Арт. 108600)	2	
3QF1, 3QF2	Выключатель автоматический ВА57-35-340010-250А-2500-690АС-УХЛ3-КЭАЗ (Арт. 108600)	2	





Схема электрическая однолинейная

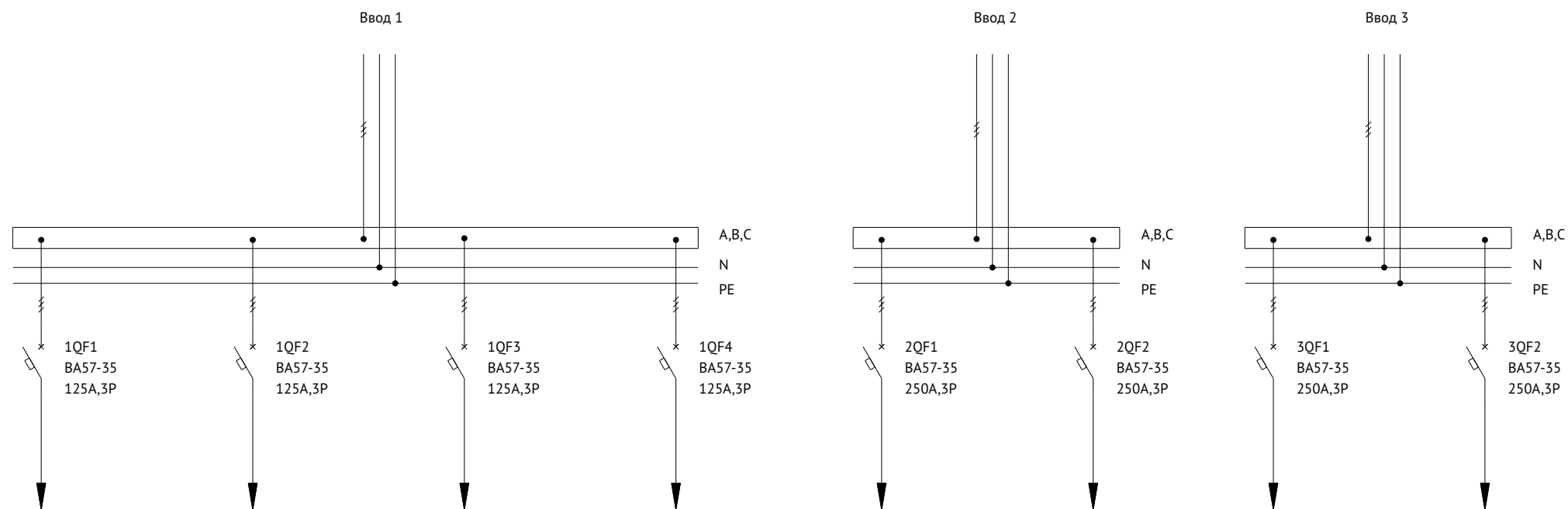
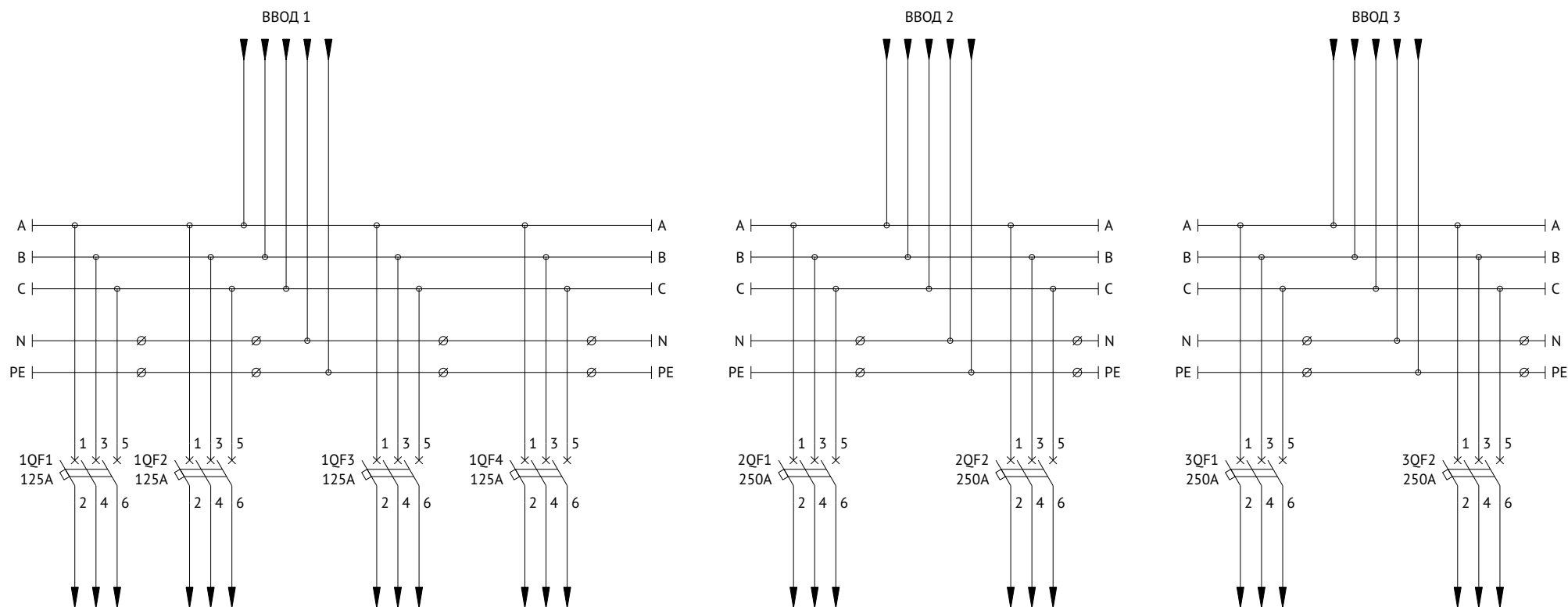
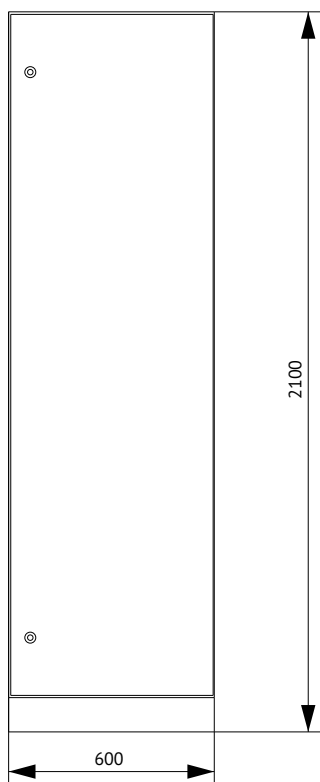


Схема электрическая принципиальная



## Панель распределительная ЗР-138-30 КЭАЗ



Поз.	Наименование	Количество
1	Корпус металлический ВРУ-2000х600х450-СР-IP31-УХЛ4-КЭАЗ (Арт. 272452)	1
2	Уголок перфорированный оцинкованный - 1900 (2 шт.) (Арт. 272083)	1
3	Панель монтажная оцинкованная - 50х520 - КЭАЗ (Арт. 272092)	6
4	Панель монтажная оцинкованная - 200х520 - КЭАЗ (Арт. 272095)	3
5	Комплект панелей боковых ВРУ - IP31 - 2000х450 - КЭАЗ (Арт. 272466)	1
6	Цоколь ВРУ - 100х600х450 - КЭАЗ (Арт. 272072)	1

### Спецификация

Поз. обозначение	Наименование	Количество	Примечание
1QF1..1QF4	Выключатель автоматический ВА57-35-340010-125А-1250-690АС-УХЛ3-КЭАЗ (Арт. 108576)	4	
2QF1, 2QF2	Выключатель автоматический ВА57-35-340010-250А-2500-690АС-УХЛ3-КЭАЗ (Арт. 108600)	2	
3QF1, 3QF2	Выключатель автоматический ВА57-35-340010-125А-1250-690АС-УХЛ3-КЭАЗ (Арт. 108576)	2	



Схема электрическая однолинейная

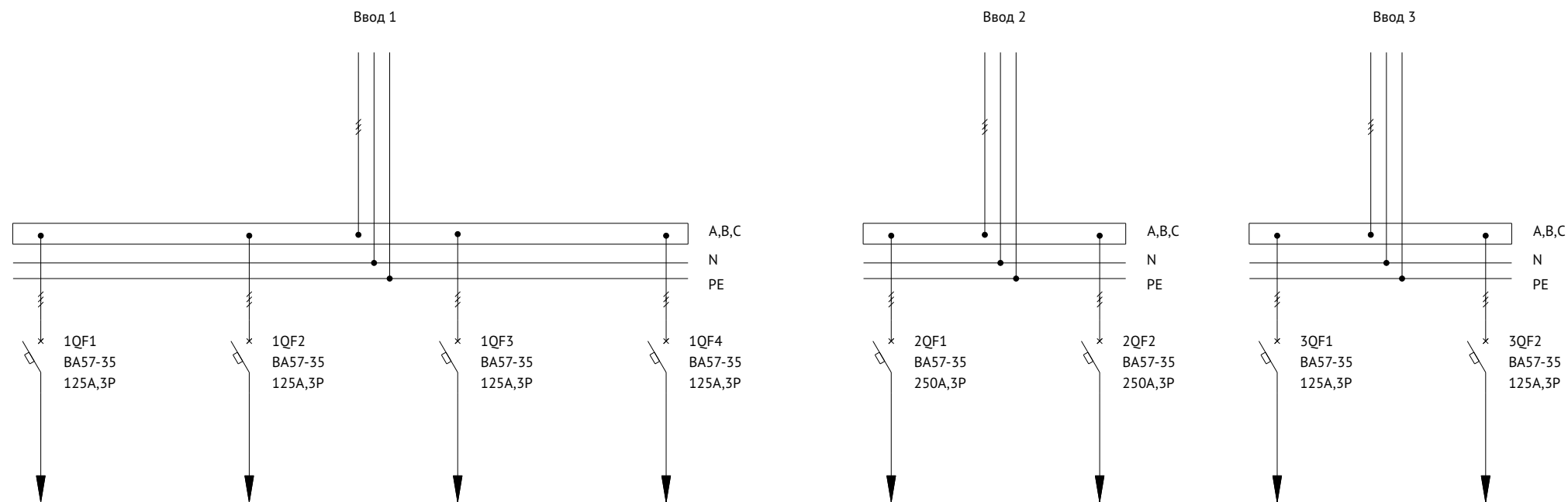
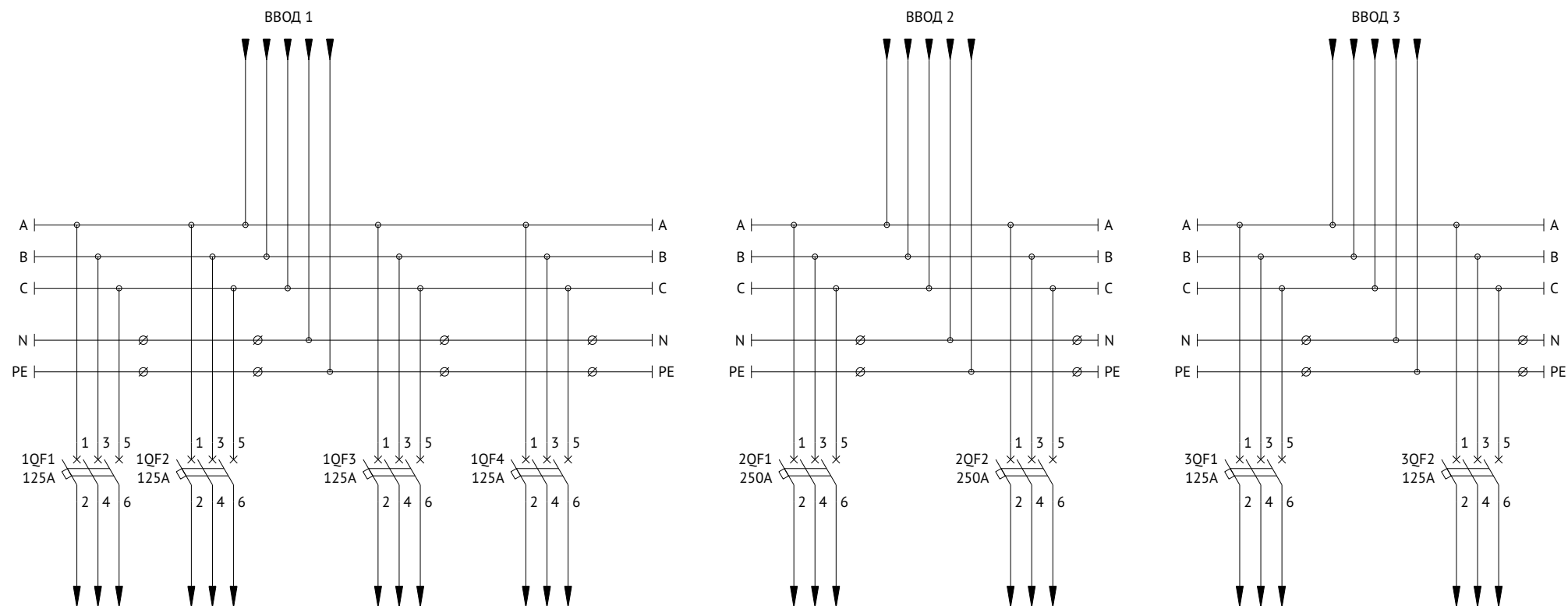
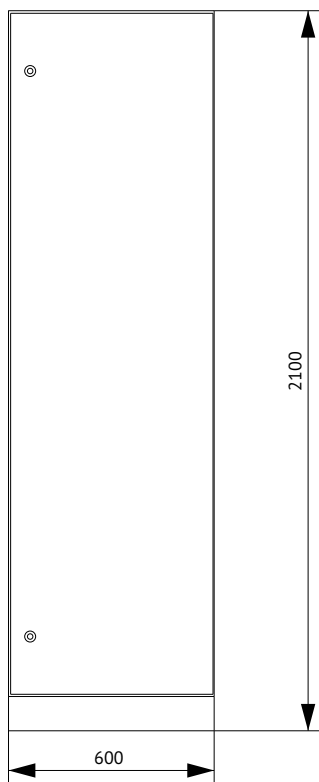


Схема электрическая принципиальная



## Панель распределительная ЗР-139-30 КЭАЗ



Поз.	Наименование	Количество
1	Корпус металлический ВРУ-2000х600х450-СР-IP31-УХЛ4-КЭАЗ (Арт. 272452)	1
2	Уголок перфорированный оцинкованный - 1900 (2 шт.) (Арт. 272083)	1
3	Панель монтажная оцинкованная - 50х520 - КЭАЗ (Арт. 272092)	6
4	Панель монтажная оцинкованная - 200х520 - КЭАЗ (Арт. 272095)	3
5	Комплект панелей боковых ВРУ - IP31 - 2000х450 - КЭАЗ (Арт. 272466)	1
6	Цоколь ВРУ - 100х600х450 - КЭАЗ (Арт. 272072)	1

### Спецификация

Поз. обозначение	Наименование	Количество	Примечание
1QF1..1QF4	Выключатель автоматический ВА57-35-340010-125А-1250-690АС-УХЛ3-КЭАЗ (Арт. 108576)	4	
2QF1, 3QF1	Выключатель автоматический ВА57-35-340010-125А-1250-690АС-УХЛ3-КЭАЗ (Арт. 108576)	2	
2QF2, 3QF2	Выключатель автоматический ВА57-35-340010-250А-2500-690АС-УХЛ3-КЭАЗ (Арт. 108600)	2	



Схема электрическая однолинейная

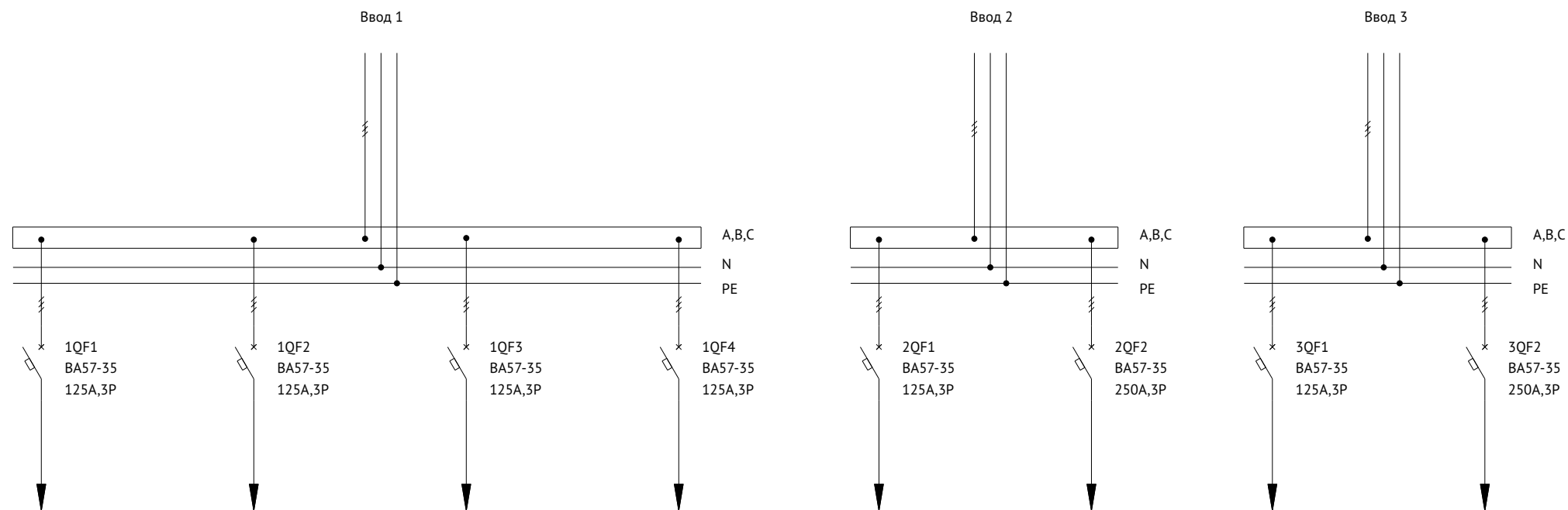
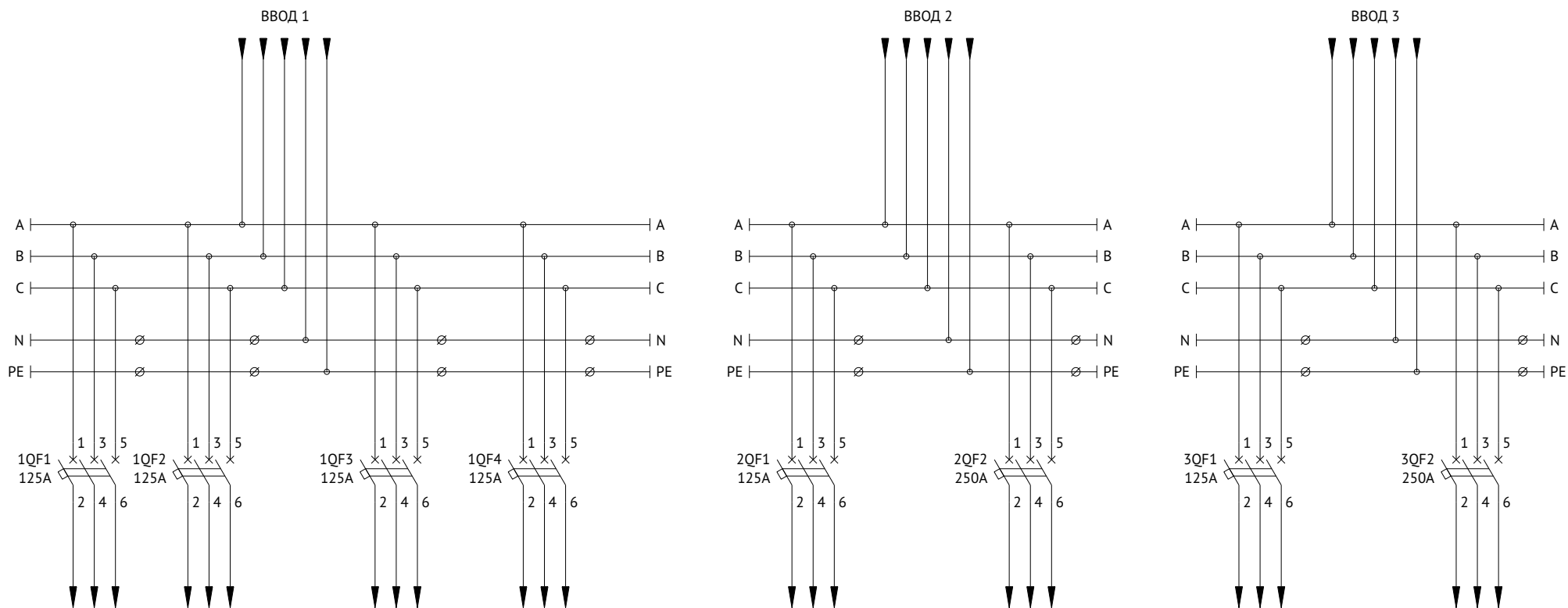
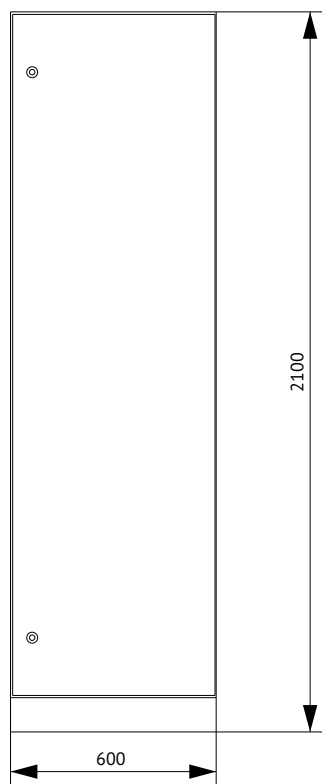


Схема электрическая принципиальная





## Панель распределительная ЗР-140-30 КЭАЗ



Поз.	Наименование	Количество
1	Корпус металлический ВРУ-2000х600х450-СР-IP31-УХЛ4-КЭАЗ (Арт. 272452)	1
2	Уголок перфорированный оцинкованный - 1900 (2 шт.) (Арт. 272083)	1
3	Панель монтажная оцинкованная - 50х520 - КЭАЗ (Арт. 272092)	6
4	Панель монтажная оцинкованная - 200х520 - КЭАЗ (Арт. 272095)	3
5	Комплект панелей боковых ВРУ - IP31 - 2000х450 - КЭАЗ (Арт. 272466)	1
6	Цоколь ВРУ - 100х600х450 - КЭАЗ (Арт. 272072)	1

### Спецификация

Поз. обозначение	Наименование	Количество	Примечание
1QF1..1QF4	Выключатель автоматический ВА57-35-340010-125А-1250-690АС-УХЛ3-КЭАЗ (Арт. 108576)	4	
2QF1, 3QF1	Выключатель автоматический ВА57-35-340010-250А-2500-690АС-УХЛ3-КЭАЗ (Арт. 108600)	2	
2QF2, 3QF2	Выключатель автоматический ВА57-35-340010-125А-1250-690АС-УХЛ3-КЭАЗ (Арт. 108576)	2	



Схема электрическая однолинейная

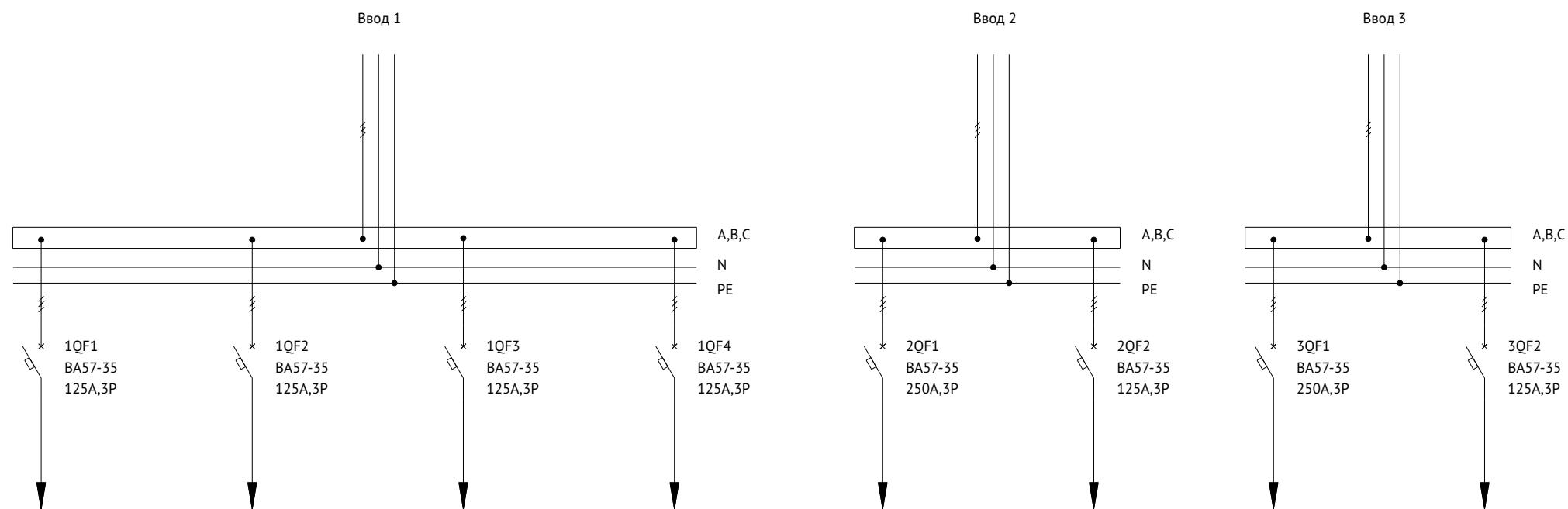
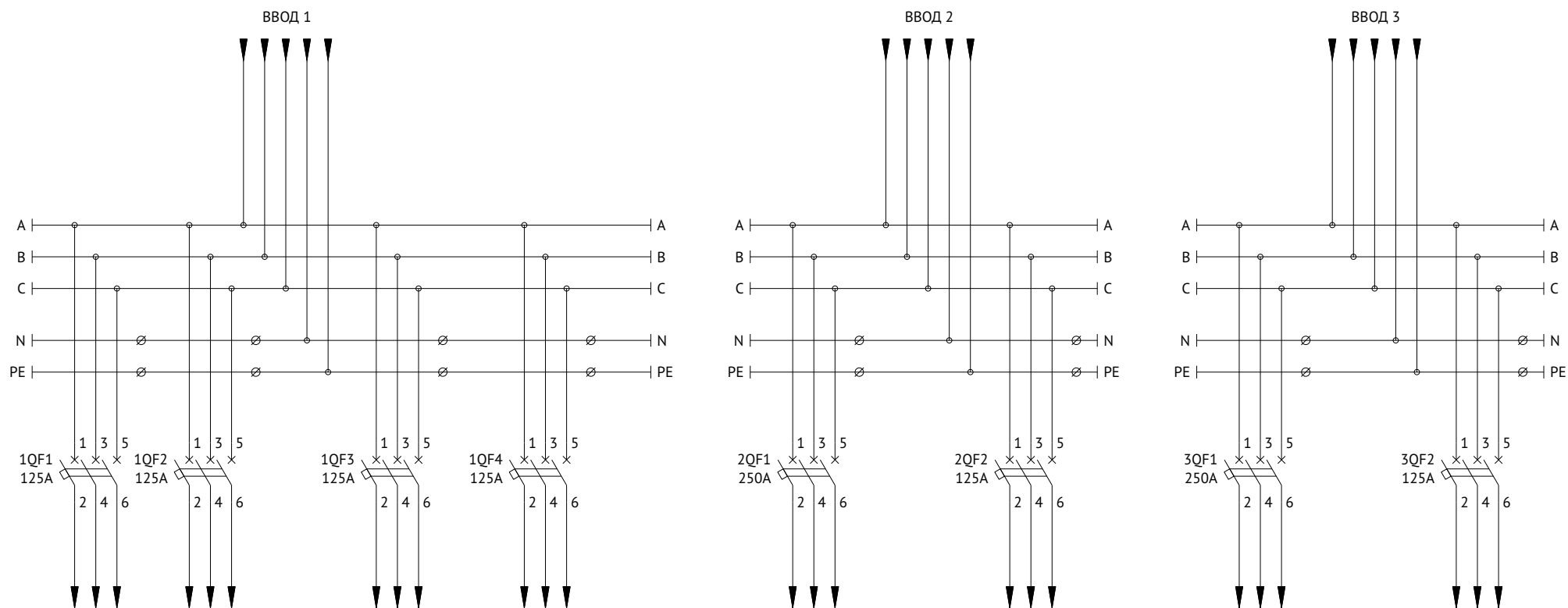
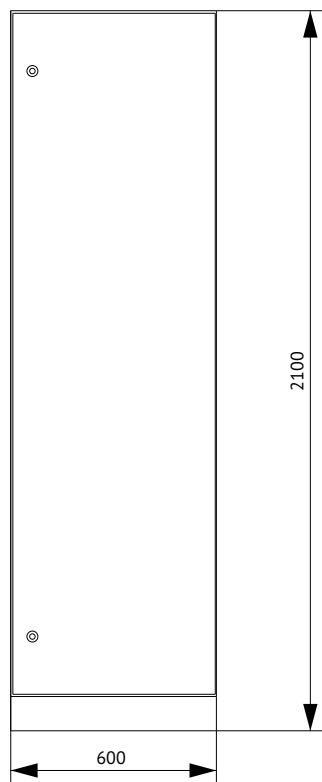


Схема электрическая принципиальная



## Панель распределительная ЗР-142-30 КЭАЗ



Поз.	Наименование	Количество
1	Корпус металлический ВРУ-2000х600х450-СР-IP31-УХЛ4-КЭАЗ (Арт. 272452)	1
2	Уголок перфорированный оцинкованный - 1900 (2 шт.) (Арт. 272083)	1
3	Панель монтажная оцинкованная - 50х520 - КЭАЗ (Арт. 272092)	6
4	Панель монтажная оцинкованная - 200х520 - КЭАЗ (Арт. 272095)	3
5	Комплект панелей боковых ВРУ - IP31 - 2000х450 - КЭАЗ (Арт. 272466)	1
6	Цоколь ВРУ - 100х600х450 - КЭАЗ (Арт. 272072)	1

### Спецификация

Поз. обозначение	Наименование	Количество	Примечание
1QF1..1QF4	Выключатель автоматический ВА57-35-340010-125А-1250-690АС-УХЛ3-КЭАЗ (Арт. 108576)	4	
2QF1, 2QF2	Выключатель автоматический ВА57-35-340010-250А-2500-690АС-УХЛ3-КЭАЗ (Арт. 108600)	2	
3QF1, 3QF2	Выключатель автоматический ВА57-35-340010-250А-2500-690АС-УХЛ3-КЭАЗ (Арт. 108600)	2	



Схема электрическая однолинейная

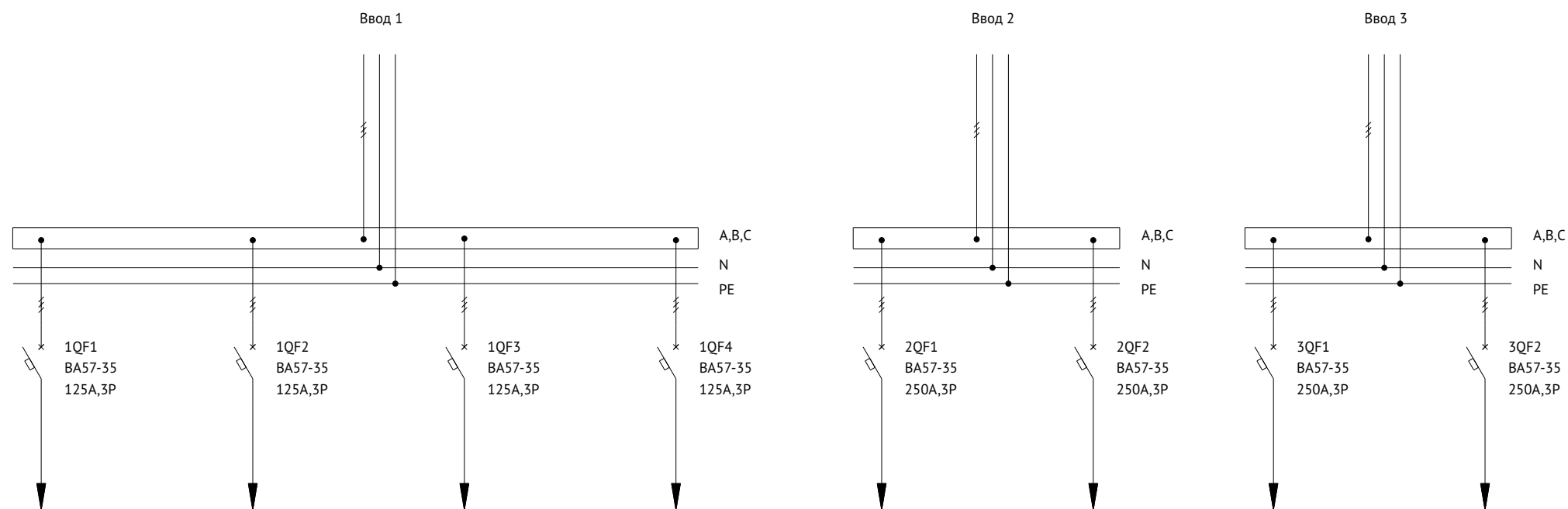
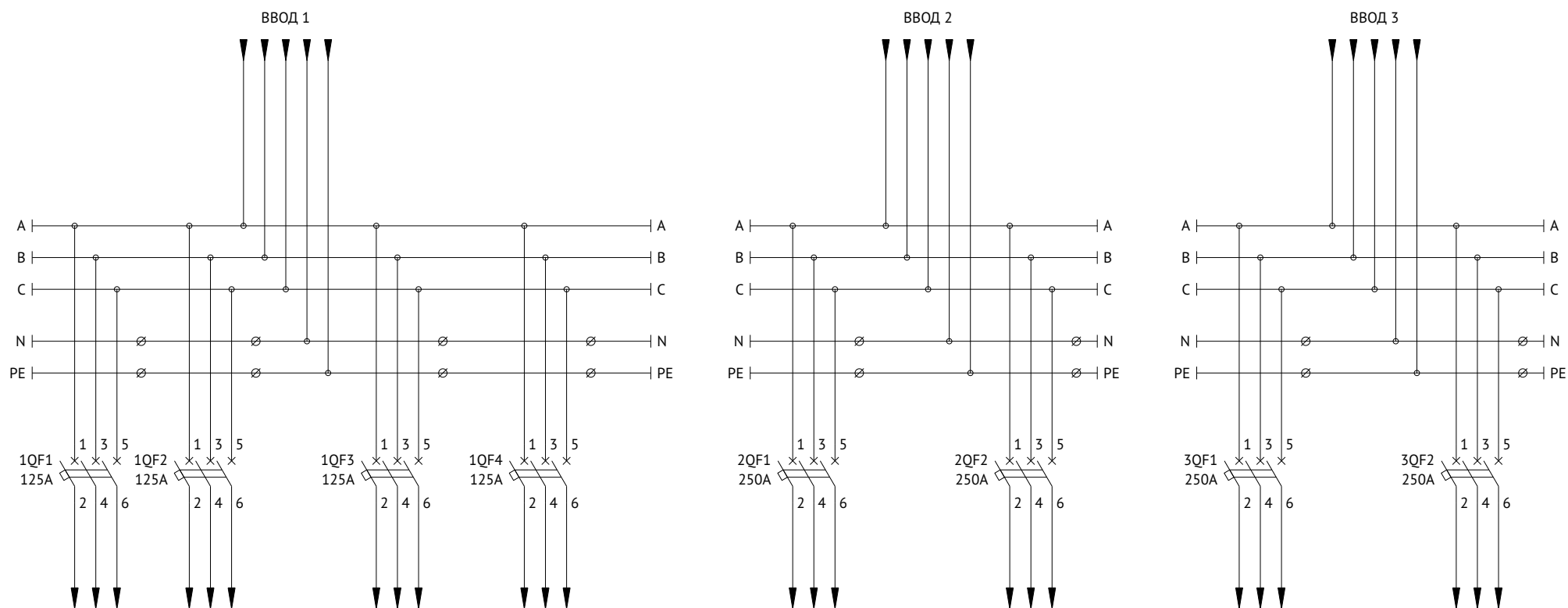
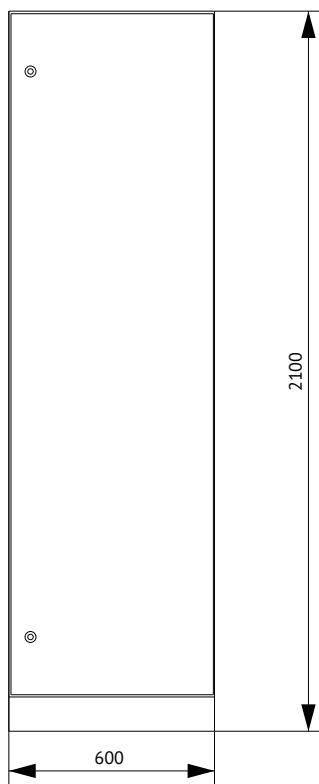


Схема электрическая принципиальная



## Панель распределительная ЗР-143-30 КЭАЗ



Поз.	Наименование	Количество
1	Корпус металлический ВРУ-2000х600х450-СР-ІР31-УХЛ4-КЭАЗ (Арт. 272452)	1
2	Уголок перфорированный оцинкованный - 1900 (2 шт.) (Арт. 272083)	1
3	Панель монтажная оцинкованная - 50х520 - КЭАЗ (Арт. 272092)	6
4	Панель монтажная оцинкованная - 200х520 - КЭАЗ (Арт. 272095)	3
5	Комплект панелей боковых ВРУ - ІР31 - 2000х450 - КЭАЗ (Арт. 272466)	1
6	Цоколь ВРУ - 100х600х450 - КЭАЗ (Арт. 272072)	1

### Спецификация

Поз. обозначение	Наименование	Количество	Примечание
1QF1..1QF4	Выключатель автоматический ВА57-35-340010-125А-1250-690АС-УХЛ3-КЭАЗ (Арт. 108576)	4	
2QF1...2QF3	Выключатель автоматический ВА57-35-340010-250А-2500-690АС-УХЛ3-КЭАЗ (Арт. 108600)	3	
3QF1, 3QF2	Выключатель автоматический ВА57-35-340010-125А-1250-690АС-УХЛ3-КЭАЗ (Арт. 108576)	2	



Схема электрическая однолинейная

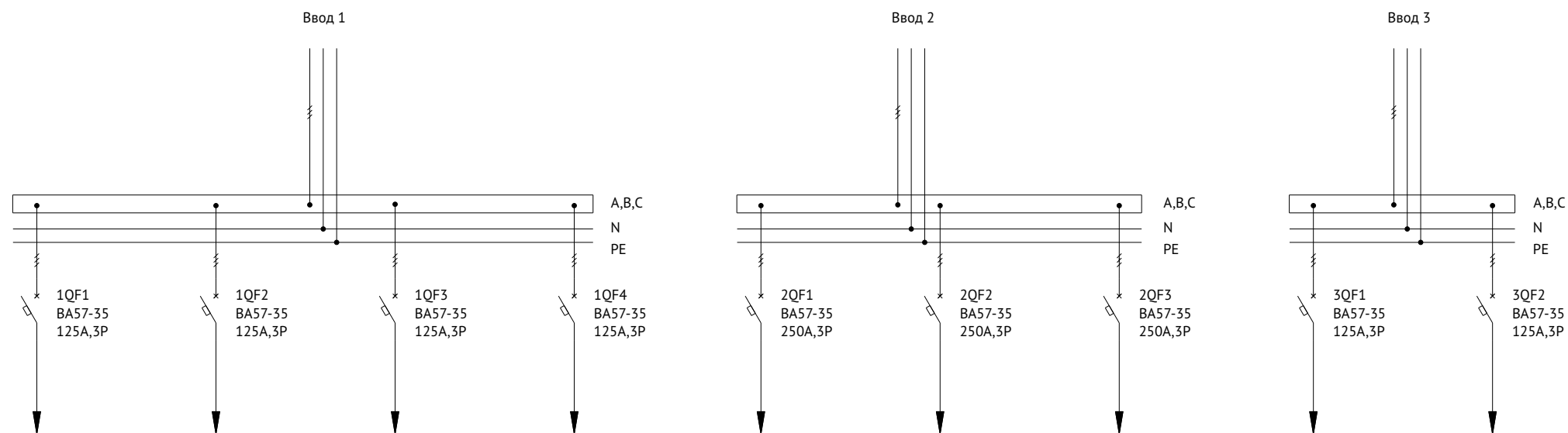
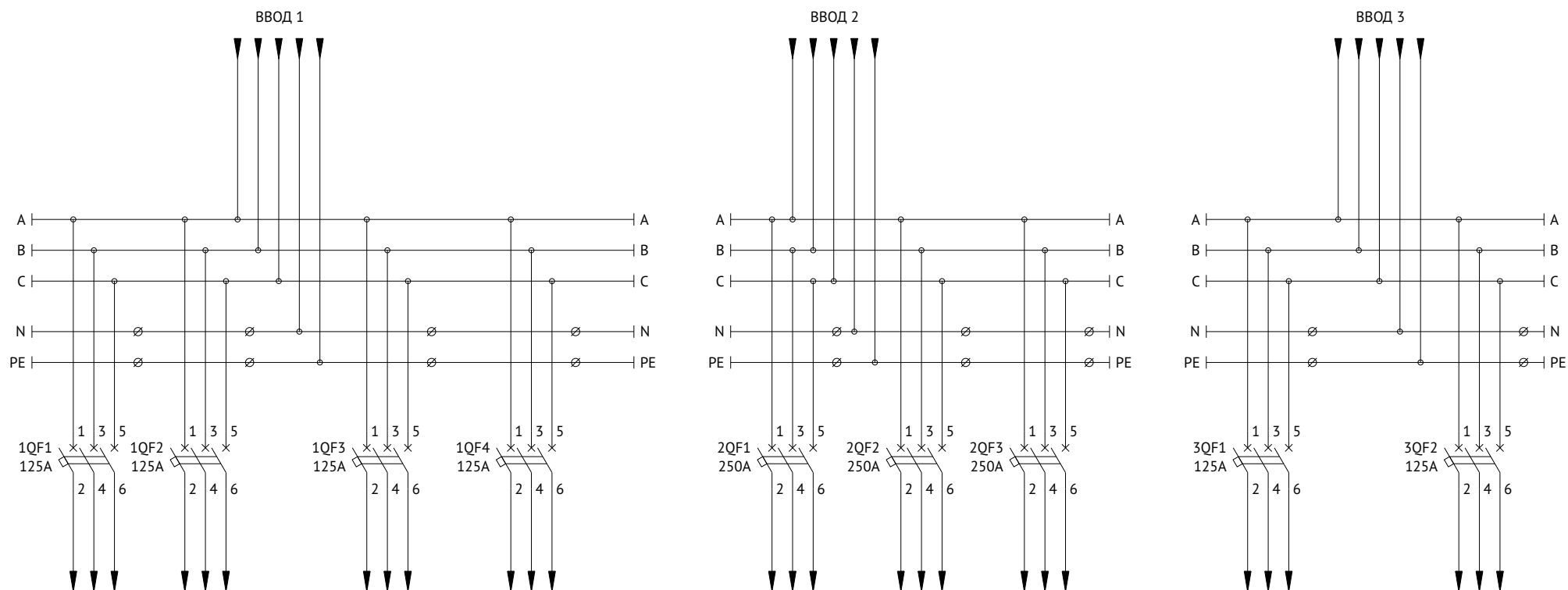
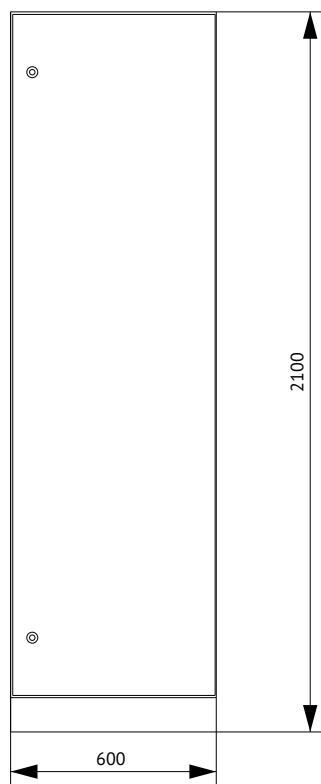




Схема электрическая принципиальная



## Панель распределительная ЗР-144-30 KEAZ



Поз.	Наименование	Количество
1	Корпус металлический ВРУ-2000х600х450-СР-IP31-УХЛ4-КЭАЗ (Арт. 272452)	1
2	Уголок перфорированный оцинкованный - 1900 (2 шт.) (Арт. 272083)	1
3	Панель монтажная оцинкованная - 50х520 - КЭАЗ (Арт. 272092)	6
4	Панель монтажная оцинкованная - 200х520 - КЭАЗ (Арт. 272095)	3
5	Комплект панелей боковых ВРУ - IP31 - 2000х450 - КЭАЗ (Арт. 272466)	1
6	Цоколь ВРУ - 100х600х450 - КЭАЗ (Арт. 272072)	1

### Спецификация

Поз. обозначение	Наименование	Количество	Примечание
1QF1..1QF4	Выключатель автоматический ВА57-35-340010-125А-1250-690АС-УХЛ3-КЭАЗ (Арт. 108576)	4	
2QF1...2QF3	Выключатель автоматический ВА57-35-340010-250А-2500-690АС-УХЛ3-КЭАЗ (Арт. 108600)	3	
3QF1, 3QF2	Выключатель автоматический ВА57-35-340010-250А-2500-690АС-УХЛ3-КЭАЗ (Арт. 108600)	2	



Схема электрическая однолинейная

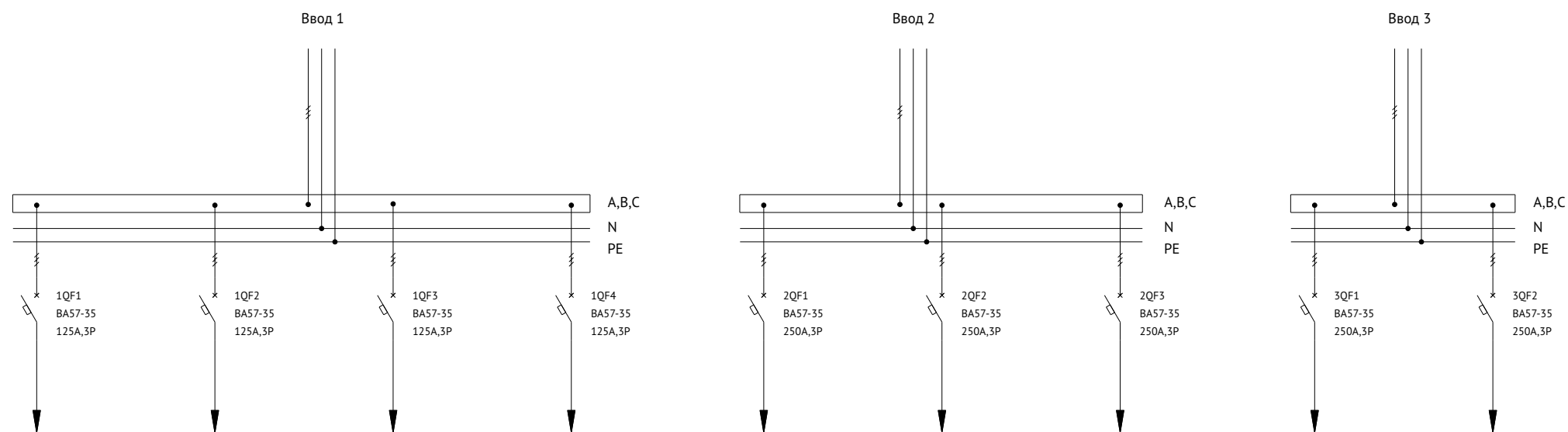
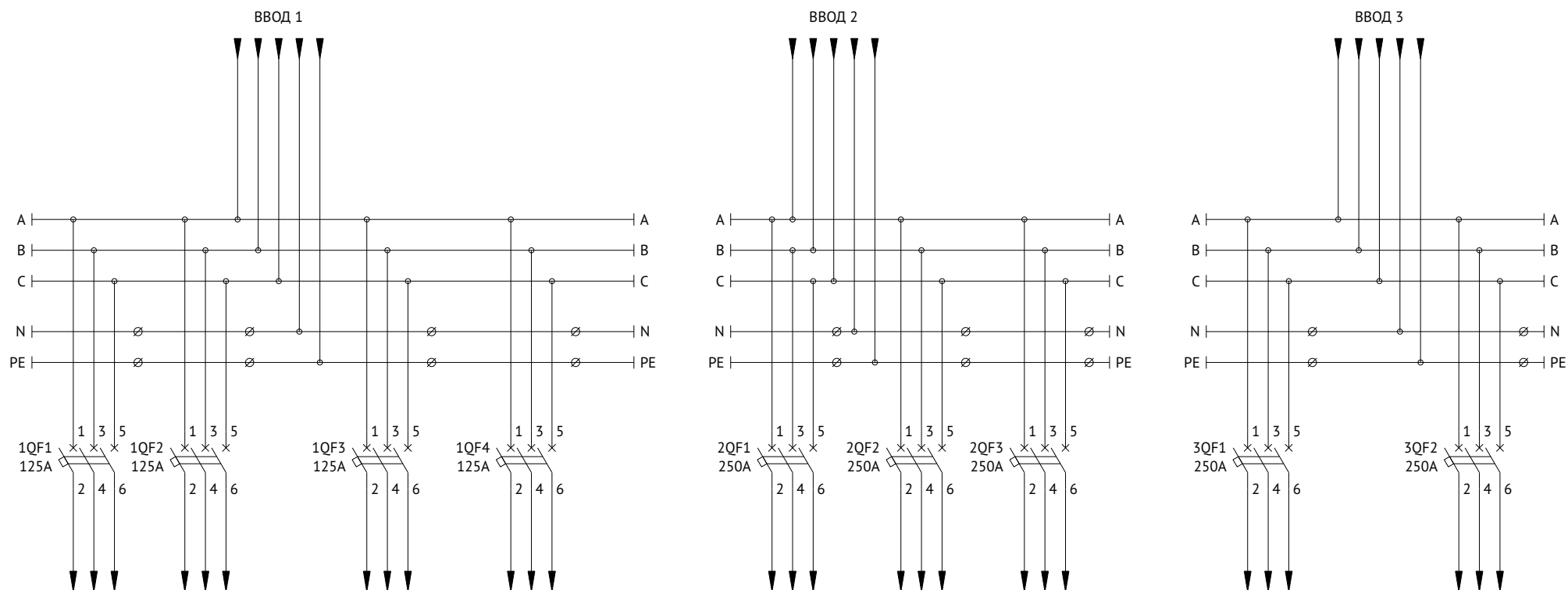
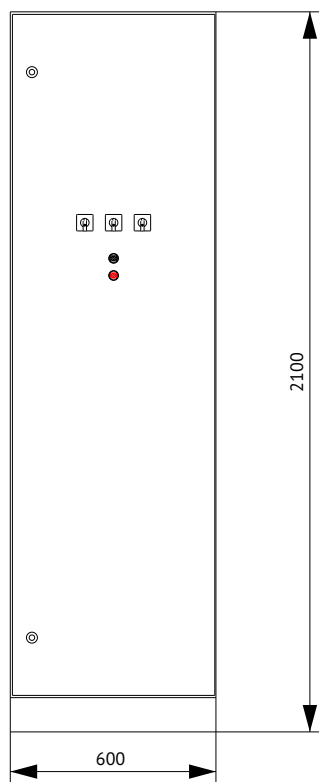


Схема электрическая принципиальная



## Панель распределительная ЗР-145-30 КЭАЗ



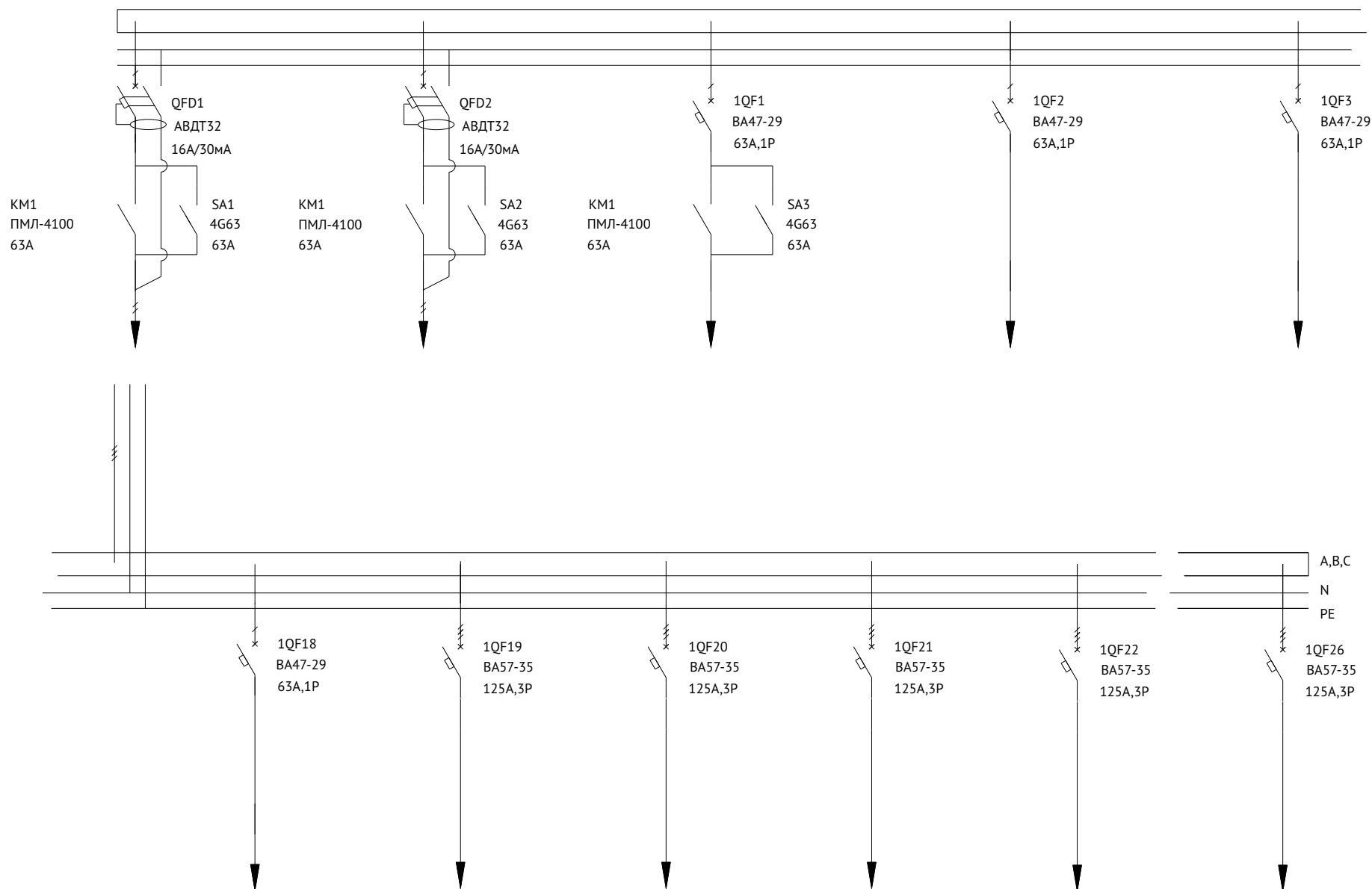
Поз.	Наименование	Количество
1	Корпус металлический ВРУ-2000х600х450-СР-IP31-УХЛ4-КЭАЗ (Арт. 272452)	1
2	Уголок перфорированный оцинкованный - 1900 (2 шт.) (Арт. 272083)	1
3	Панель монтажная оцинкованная - 50х520 - КЭАЗ (Арт. 272092)	3
4	Панель монтажная оцинкованная - 100х520 - КЭАЗ (Арт. 272093)	4
5	Комплект панелей боковых ВРУ - IP31 - 2000х450 - КЭАЗ (Арт. 272466)	1
6	Цоколь ВРУ - 100х600х450 - КЭАЗ (Арт. 272072)	1

### Спецификация

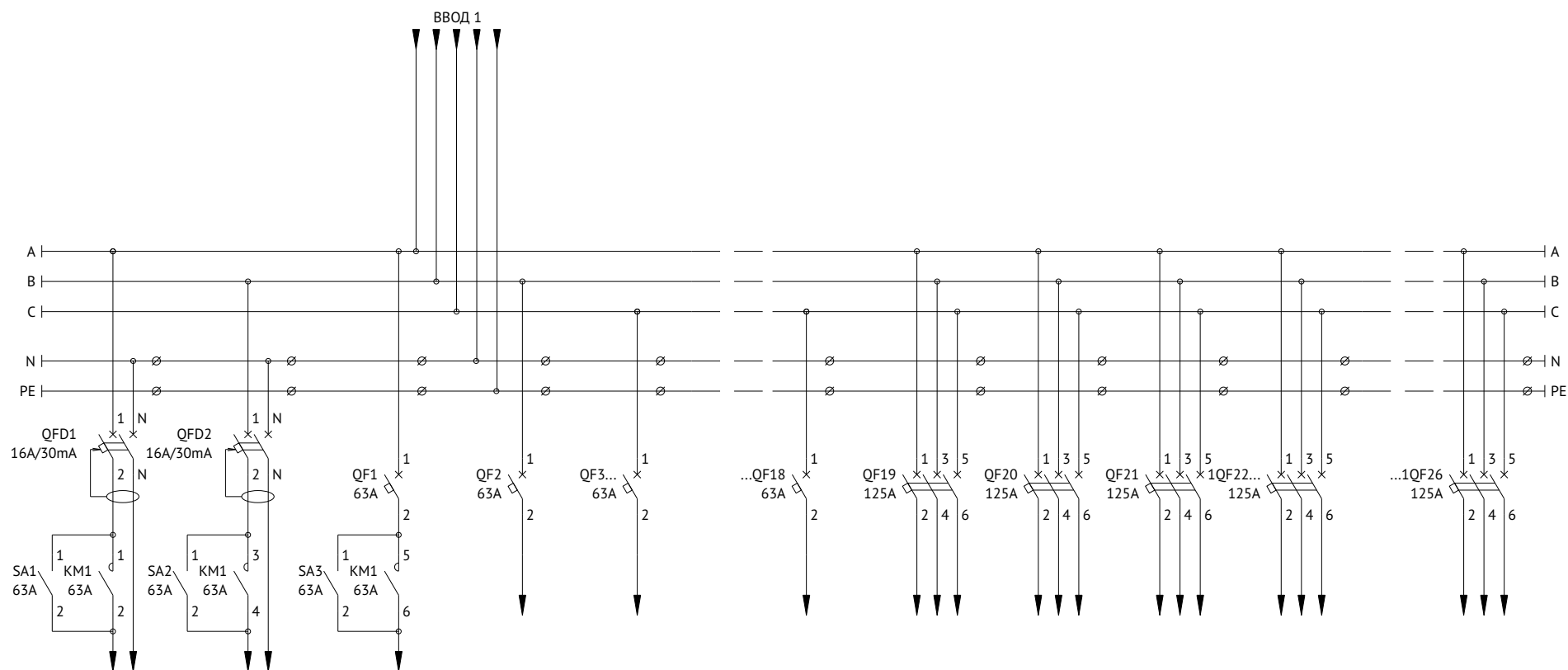
Поз. обозначение	Наименование	Количество	Примечание
QFD1, QFD2	Выключатель автоматический дифференциального тока АВДТ32-22С16-А-УХЛ4-КЭАЗ (2P, С16, 30mA) (Арт. 228065)	2	
QF1..QF18	Выключатель автоматический модульный ВА47-29-1С63-УХЛ3-КЭАЗ (Арт. 141590)	18	
QF19..QF26	Выключатель автоматический ВА57-35-340010-125А-1250-690АС-УХЛ3-КЭАЗ (Арт.108576)	8	
KM1	Контактор ПМЛ-4100-63А-220АС-УХЛ4-Б-КЭАЗ (Арт. 110626)	1	
SA1...SA3	Переключатель OptiSwitch 4G63-10-U-R214 (Арт.138290)	3	
SF1	Выключатель автоматический модульный ВА47-29-1С16-УХЛ3-КЭАЗ (Арт. 141493)	1	
1SB1	Кнопка управления КМЕ4601мС-красный-1нз-IP65-КЭАЗ (Арт. 248261)	1	
1SB2	Кнопка управления КМЕ4610мС-черный-1но-IP65-КЭАЗ (Арт. 248263)	1	



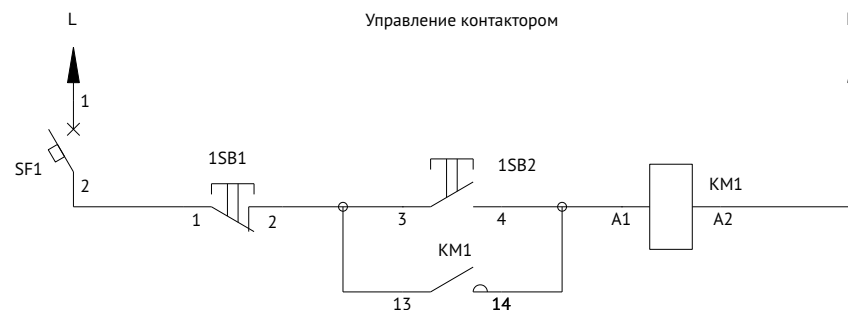
Схема электрическая однолинейная



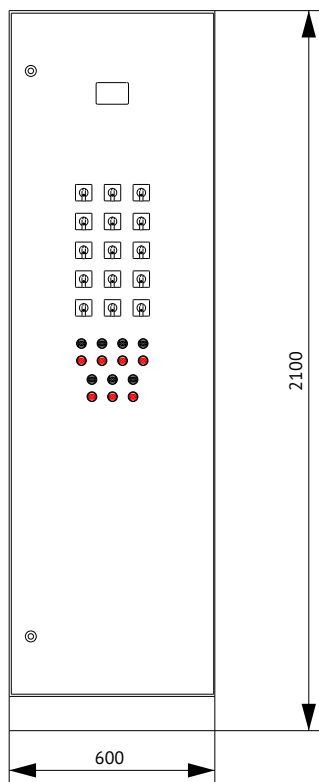
**Схема электрическая принципиальная**



**Схема управления контакторами**



## Панель распределительная ЗР-146-30 КЭАЗ



Поз.	Наименование	Количество
1	Корпус металлический ВРУ-2000х600х450-СР-IP31-УХЛ4-КЭАЗ (Арт. 272452)	1
2	Уголок перфорированный оцинкованный - 1900 (2 шт.) (Арт. 272083)	1
3	Панель монтажная оцинкованная - 50х520 - КЭАЗ (Арт. 272092)	4
4	Панель монтажная оцинкованная - 100х520 - КЭАЗ (Арт. 272093)	5
5	Комплект панелей боковых ВРУ - IP31 - 2000х450 - КЭАЗ (Арт. 272466)	1
6	Цоколь ВРУ - 100х600х450 - КЭАЗ (Арт. 272072)	1

### Спецификация

Поз. обозначение	Наименование	Количество	Примечание
QFD1..QFD23	Выключатель автоматический дифференциального тока АВДТ32-22С16-А-УХЛ4-КЭАЗ (2P, С16, 30mA) (Арт. 228065)	23	
QF1..QF15	Выключатель автоматический модульный ВА47-29-1С63-УХЛ3-КЭАЗ (Арт. 141590)	15	
KM1...KM7	Контактор ПМ12-025100-25А-220АС-УХЛ4-В-КЭАЗ (Арт. 217152)	7	
SA1...SA15	Переключатель OptiSwitch 4G25-10-U-R114 (Арт. 138270)	15	
SF1	Выключатель автоматический модульный ВА47-29-1С16-УХЛ3-КЭАЗ (Арт. 141493)	1	
1SB1...7SB1	Кнопка управления КМЕ4601мС-красный-1нз-IP65-КЭАЗ (Арт. 248261)	7	
1SB2...7SB2	Кнопка управления КМЕ4610мС-черный-1но-IP65-КЭАЗ (Арт. 248263)	7	





Схема электрическая однолинейная

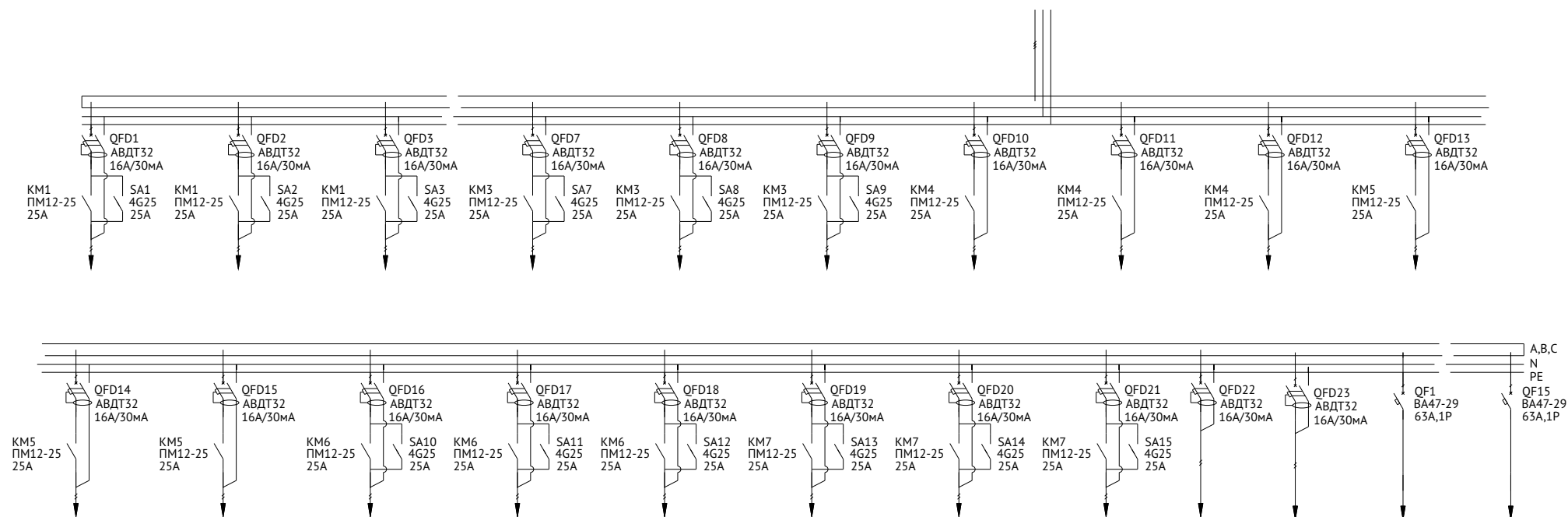


Схема электрическая принципиальная

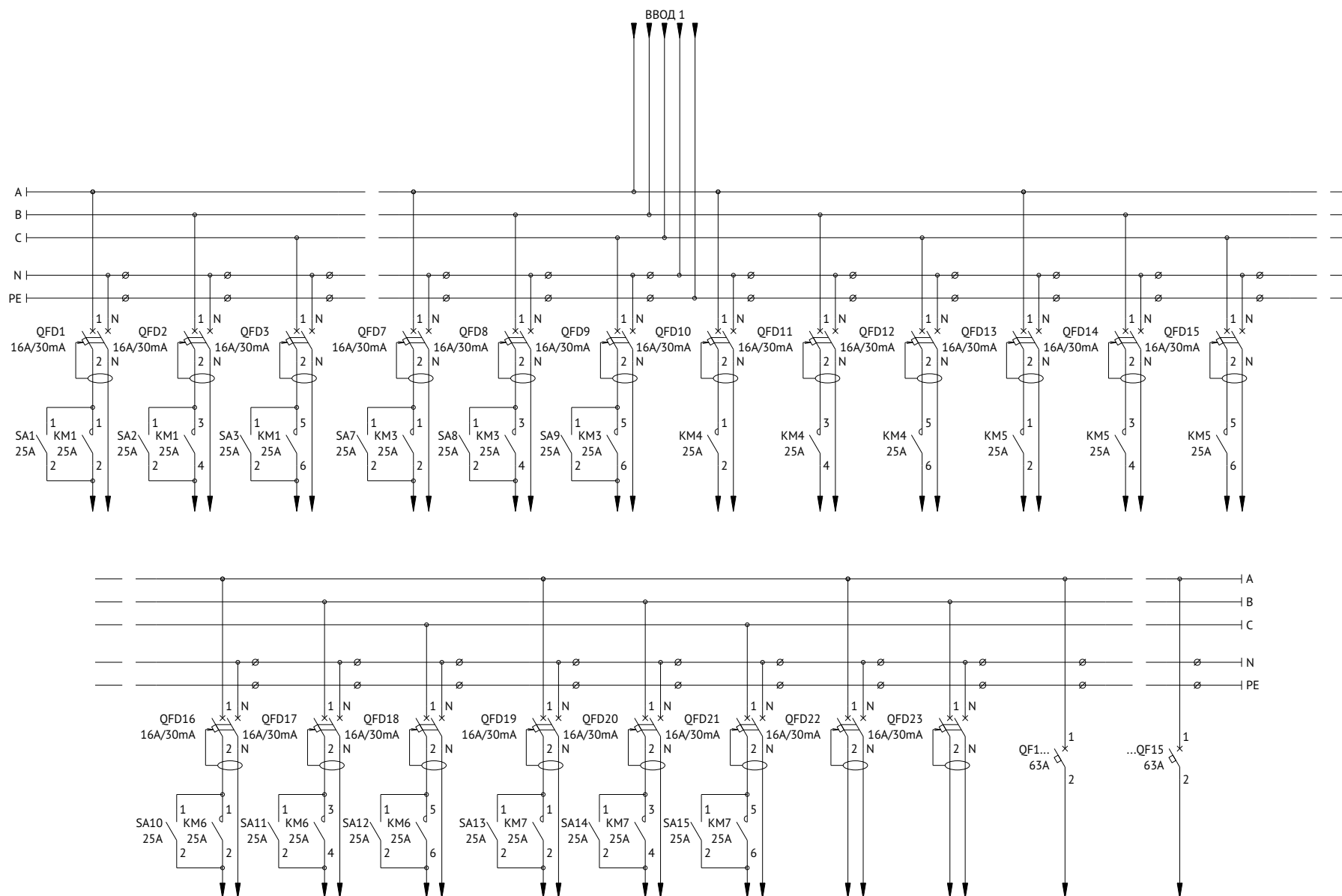
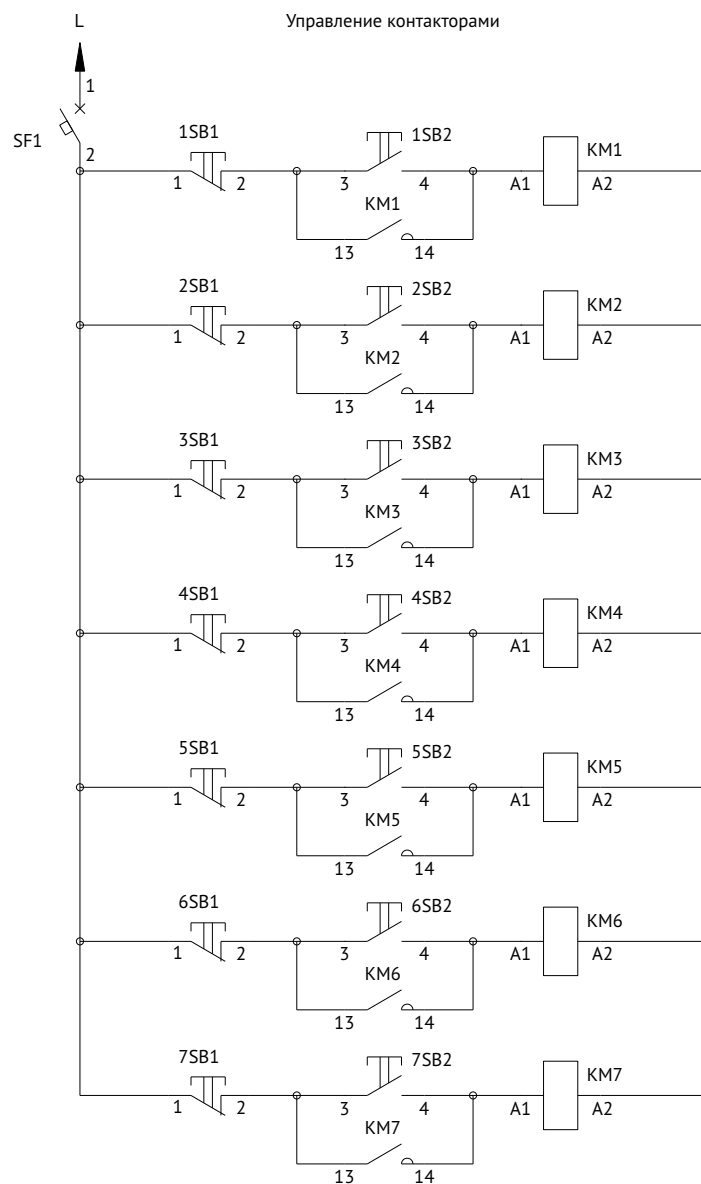
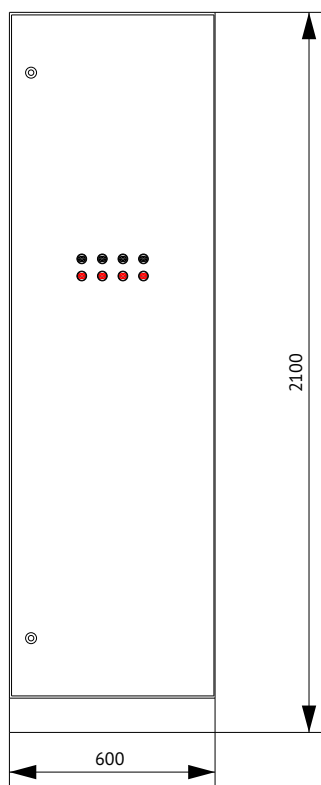


Схема управления контакторами



## Панель распределительная ЗР-147-30 КЭАЗ



Поз.	Наименование	Количество
1	Корпус металлический ВРУ-2000х600х450-СР-IP31-УХЛ4-КЭАЗ (Арт. 272452)	1
2	Уголок перфорированный оцинкованный - 1900 (2 шт.) (Арт. 272083)	1
3	Панель монтажная оцинкованная - 50х520 - КЭАЗ (Арт. 272092)	3
4	Панель монтажная оцинкованная - 100х520 - КЭАЗ (Арт. 272093)	4
5	Комплект панелей боковых ВРУ - IP31 - 2000х450 - КЭАЗ (Арт. 272466)	1
6	Цоколь ВРУ - 100х600х450 - КЭАЗ (Арт. 272072)	1

### Спецификация

Поз. обозначение	Наименование	Количество	Примечание
QS1	Выключатель-разъединитель ВР32-35-В31250-250А-УХЛ3-КЭАЗ (Арт. 103370)	1	
QFD1..QFD12	Выключатель автоматический дифференциального тока АВДТ32-22С16-А-УХЛ4-КЭАЗ (2Р, С16, 30mA) (Арт. 228065)	12	
QF1..QF20	Выключатель автоматический модульный ВА47-29-1С63-УХЛ3-КЭАЗ (Арт. 141590)	20	
QF21...QF24	Выключатель автоматический ВА57-35-340010-125А-1250-690АС-УХЛ3-КЭАЗ (Арт. 108576)	4	
KM1...KM4	Контактор ПМ12-025100-25А-220АС-УХЛ4-В-КЭАЗ (Арт. 217152)	4	
SF1	Выключатель автоматический модульный ВА47-29-1С16-УХЛ3-КЭАЗ (Арт. 141493)	1	
1SB1...4SB1	Кнопка управления КМЕ4601мС-красный-1нз-IP65-КЭАЗ (Арт. 248261)	4	
1SB2...4SB2	Кнопка управления КМЕ4610мС-черный-1но-IP65-КЭАЗ (Арт. 248263)	4	



Схема электрическая однолинейная

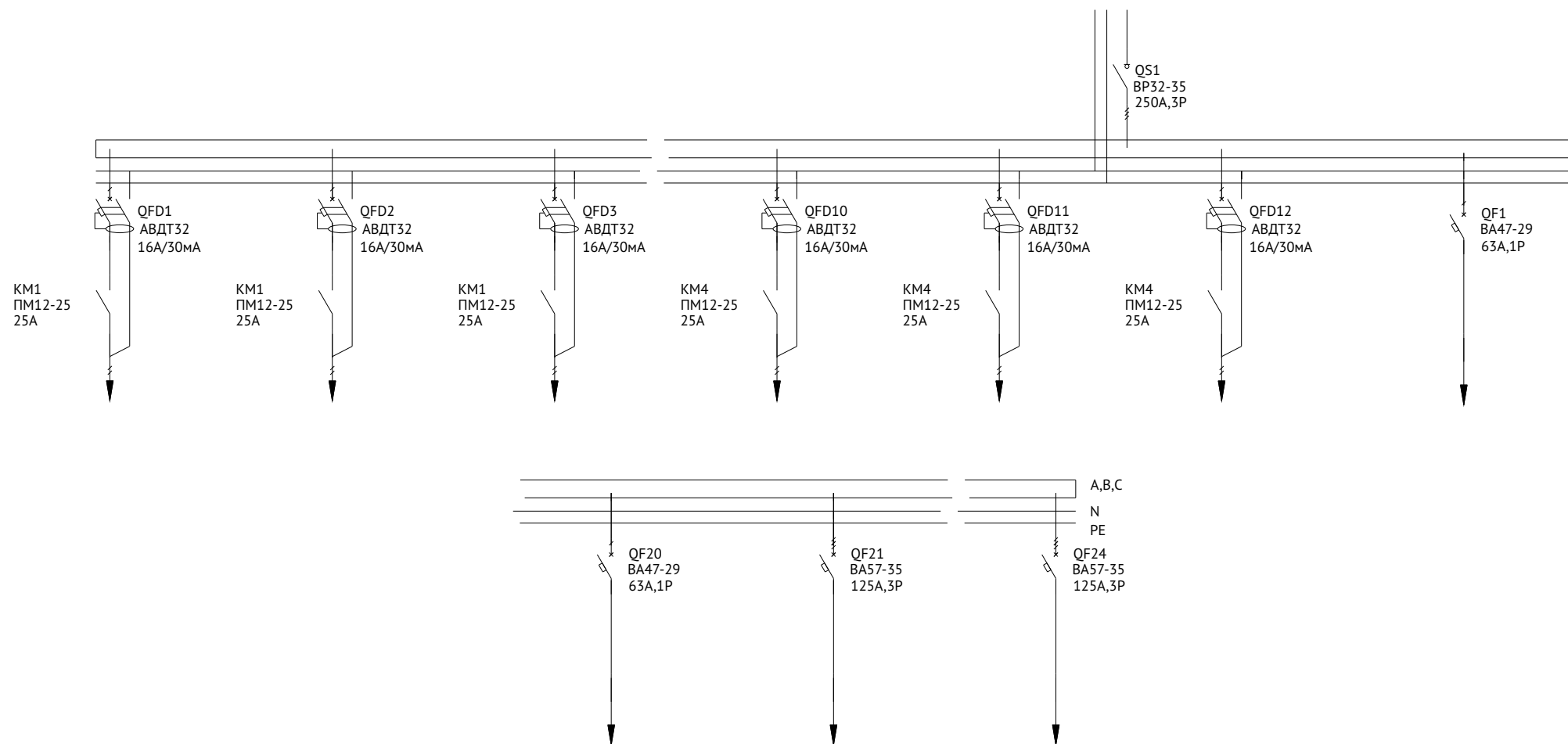


Схема электрическая принципиальная

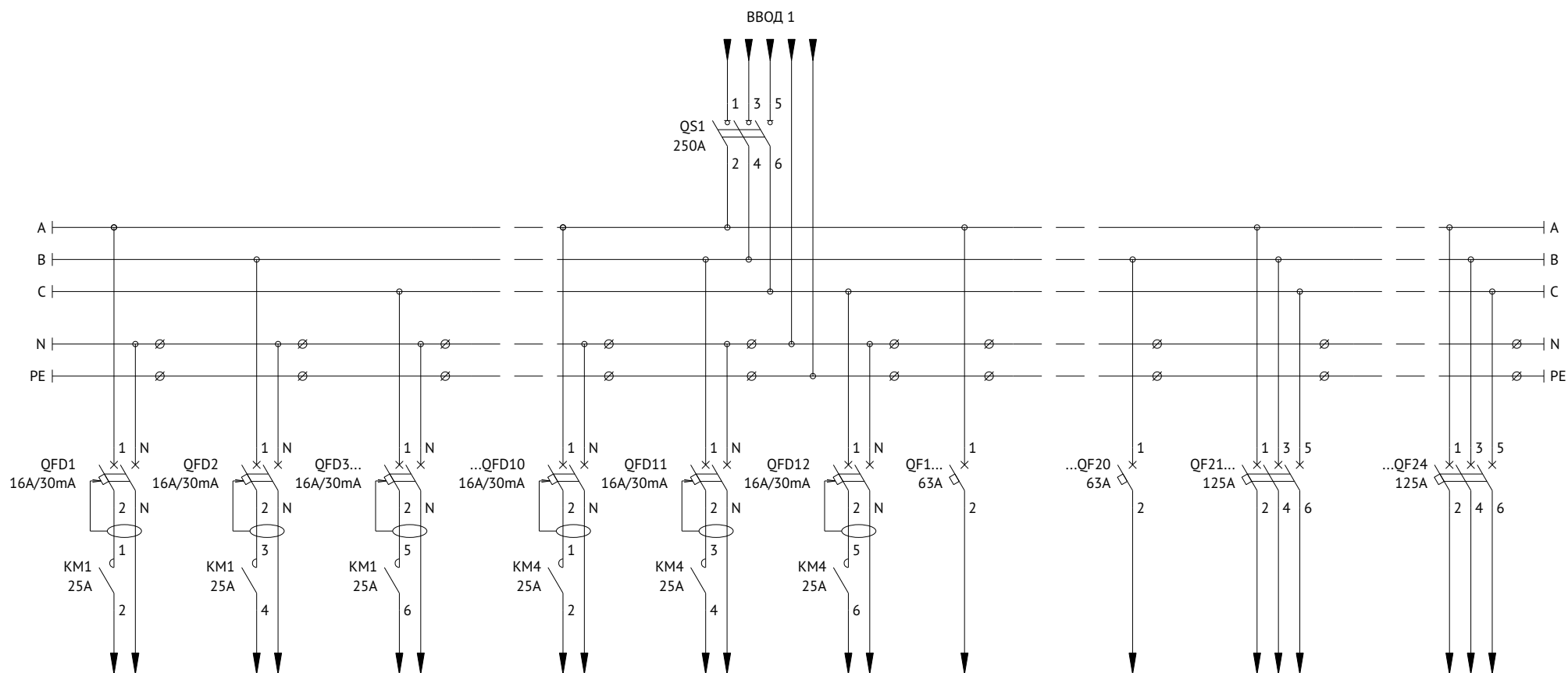
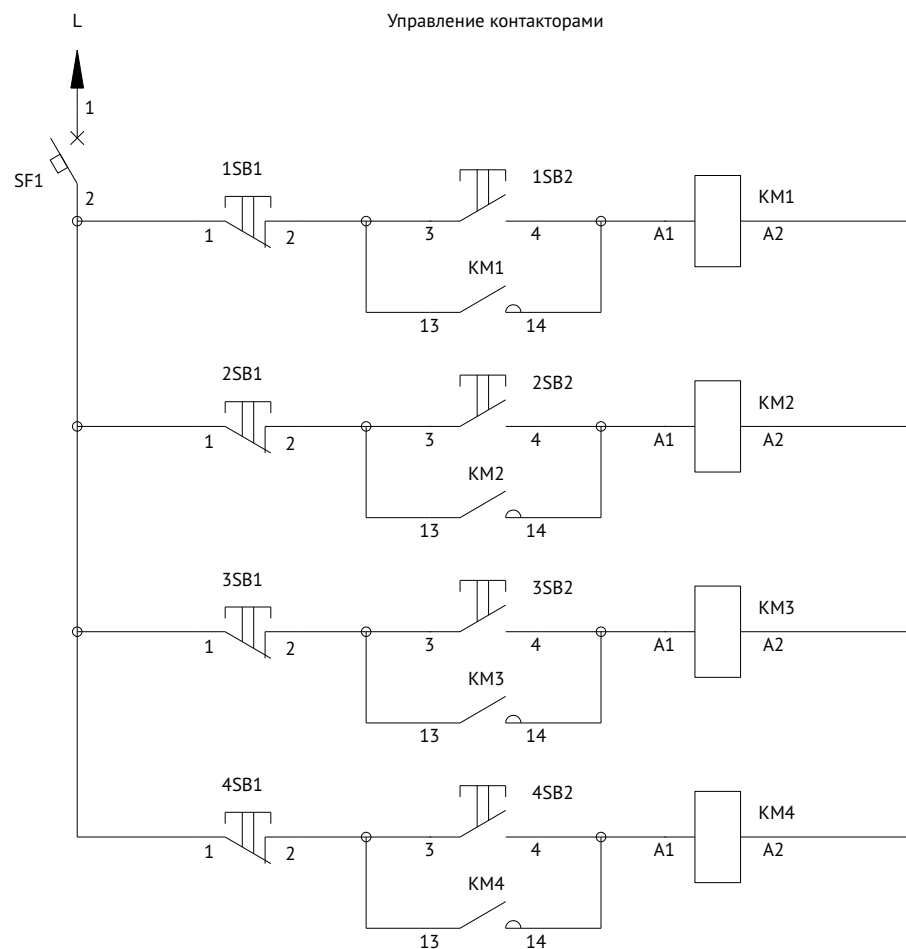
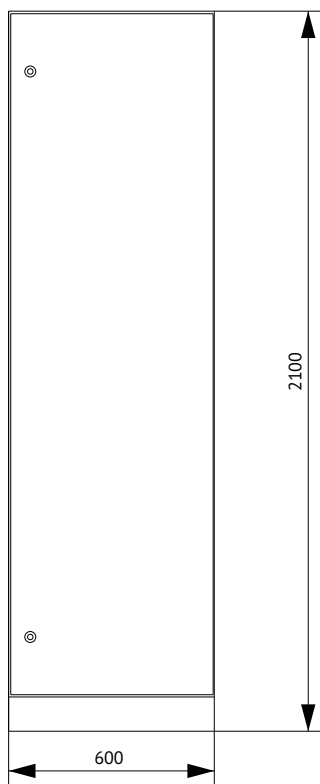


Схема управления контакторами



## Панель распределительная ЗР-148-30 KEAZ



Поз.	Наименование	Количество
1	Корпус металлический ВРУ-2000х600х450-СР-IP31-УХЛ4-КЭАЗ (Арт. 272452)	1
2	Уголок перфорированный оцинкованный - 1900 (2 шт.) (Арт. 272083)	1
3	Панель монтажная оцинкованная - 50х520 - КЭАЗ (Арт. 272092)	2
4	Панель монтажная оцинкованная - 100х520 - КЭАЗ (Арт. 272093)	3
5	Комплект панелей боковых ВРУ - IP31 - 2000х450 - КЭАЗ (Арт. 272466)	1
6	Цоколь ВРУ - 100х600х450 - КЭАЗ (Арт. 272072)	1

### Спецификация

Поз. обозначение	Наименование	Количество	Примечание
QS1	Выключатель-разъединитель ВР32-35-В31250-250А-УХЛ3-КЭАЗ (Арт. 103370)	1	
QFD1...QFD3	Выключатель автоматический дифференциального тока АВДТ32-22С16-А-УХЛ4-КЭАЗ (2Р, С16, 30mA) (Арт. 228065)	3	
QF1..QF14	Выключатель автоматический модульный ВА47-29-1С63-УХЛ3-КЭАЗ (Арт. 141590)	14	
QF15..QF22	Выключатель автоматический ВА57-35-340010-125А-1250-690АС-УХЛ3-КЭАЗ (Арт. 108576)	8	





Схема электрическая однолинейная

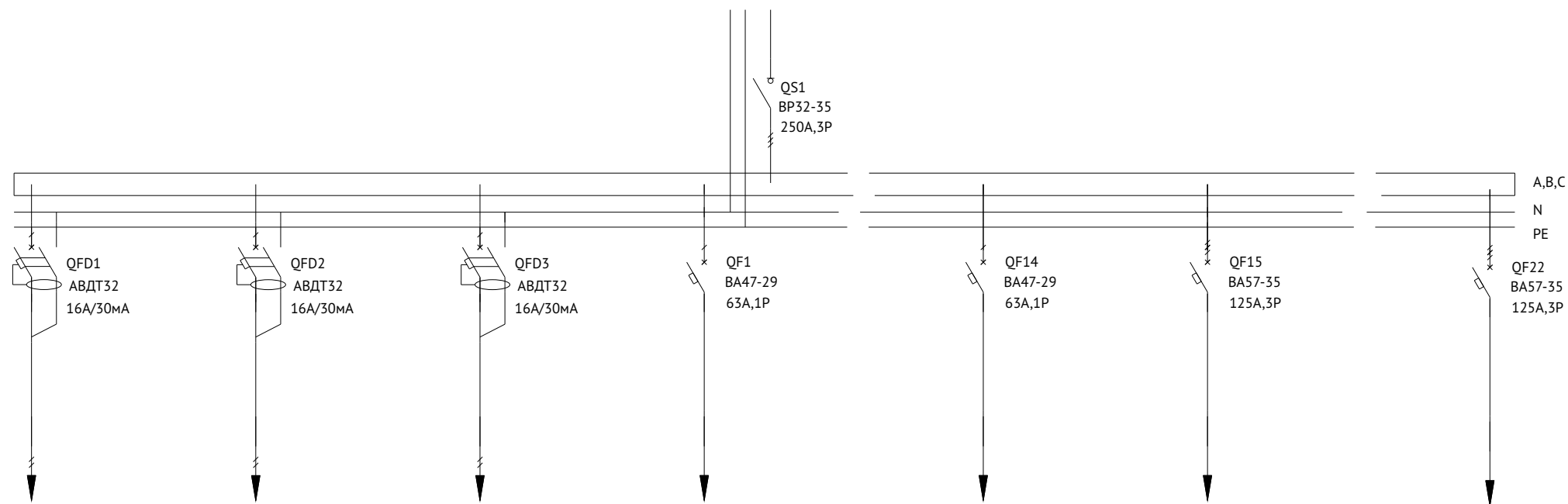
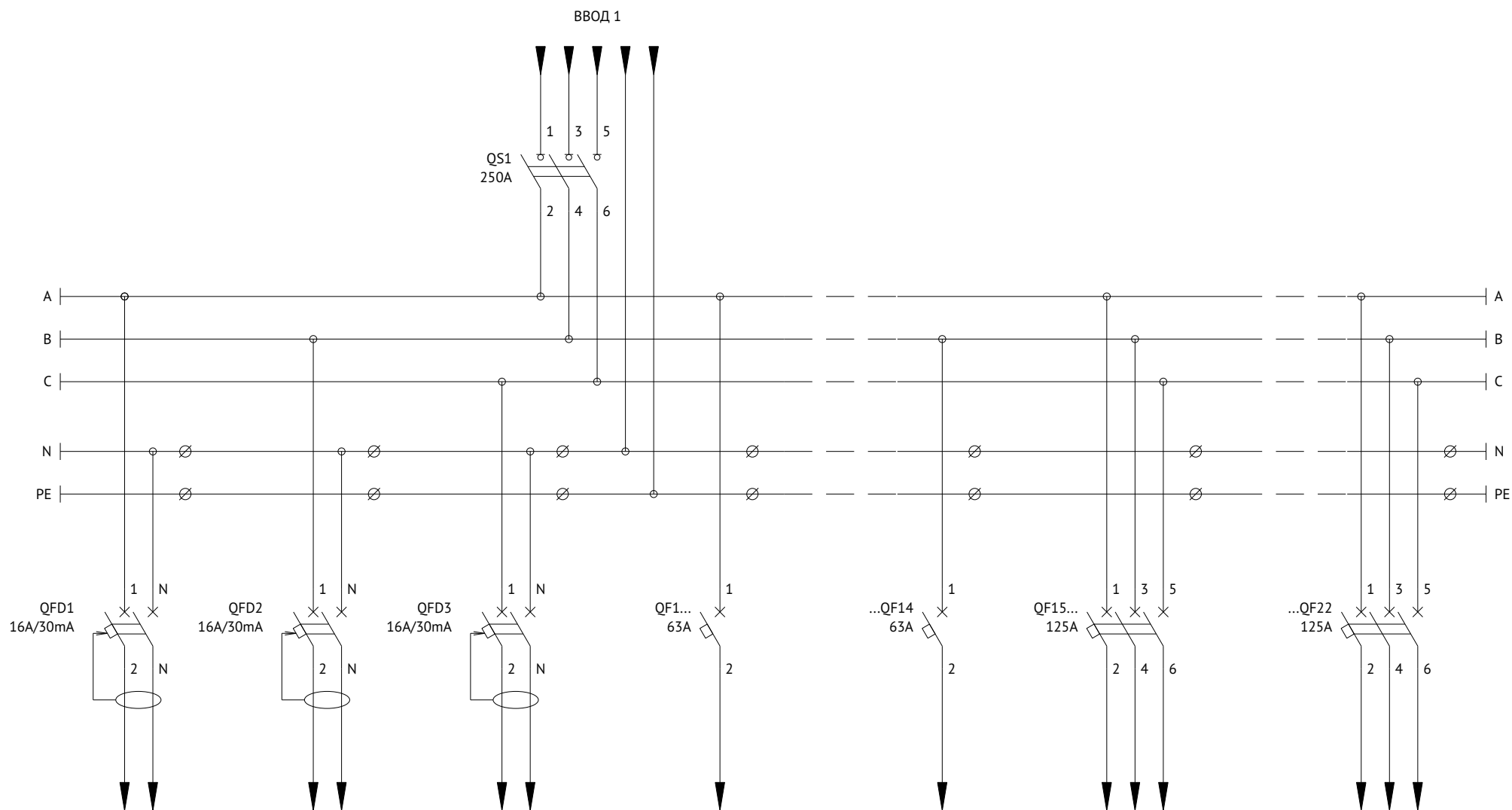
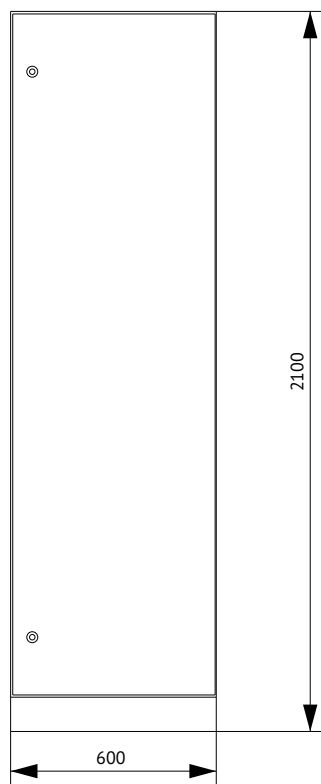


Схема электрическая принципиальная



## Панель распределительная ЗР-149-30 КЭАЗ



Поз.	Наименование	Количество
1	Корпус металлический ВРУ-2000х600х450-СР-IP31-УХЛ4-КЭАЗ (Арт. 272452)	1
2	Уголок перфорированный оцинкованный - 1900 (2 шт.) (Арт. 272083)	1
3	Панель монтажная оцинкованная - 50х520 - КЭАЗ (Арт. 272092)	3
4	Панель монтажная оцинкованная - 100х520 - КЭАЗ (Арт. 272093)	4
5	Комплект панелей боковых ВРУ - IP31 - 2000х450 - КЭАЗ (Арт. 272466)	1
6	Цоколь ВРУ - 100х600х450 - КЭАЗ (Арт. 272072)	1

### Спецификация

Поз. обозначение	Наименование	Количество	Примечание
1QFD1..1QFD9	Выключатель автоматический дифференциального тока АВДТ32-22С16-А-УХЛ4-КЭАЗ (2P, С16, 30mA) (Арт.228065)	9	
1QF1..1QF14	Выключатель автоматический модульный ВА47-29-1С63-УХЛ3-КЭАЗ (Арт. 141590)	14	
1QF15..1QF22	Выключатель автоматический ВА57-35-340010-125А-1250-690АС-УХЛ3-КЭАЗ (Арт. 108576)	8	
2QF1..2QF7	Выключатель автоматический ВА57-35-340010-125А-1250-690АС-УХЛ3-КЭАЗ (Арт. 108576)	7	
2QF8..2QF17	Выключатель автоматический модульный ВА47-29-1С63-УХЛ3-КЭАЗ (Арт. 141590)	10	



Схема электрическая однолинейная

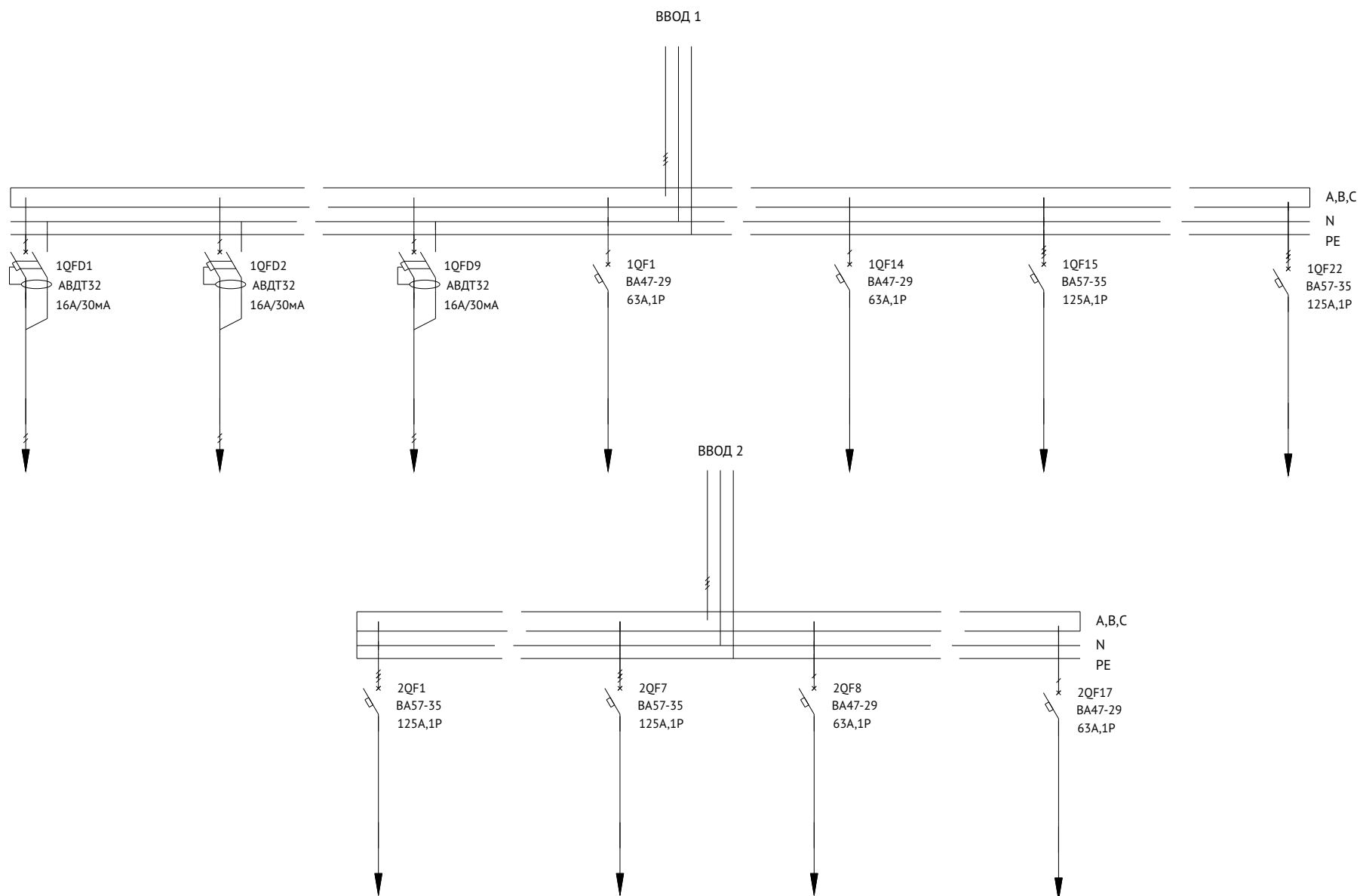
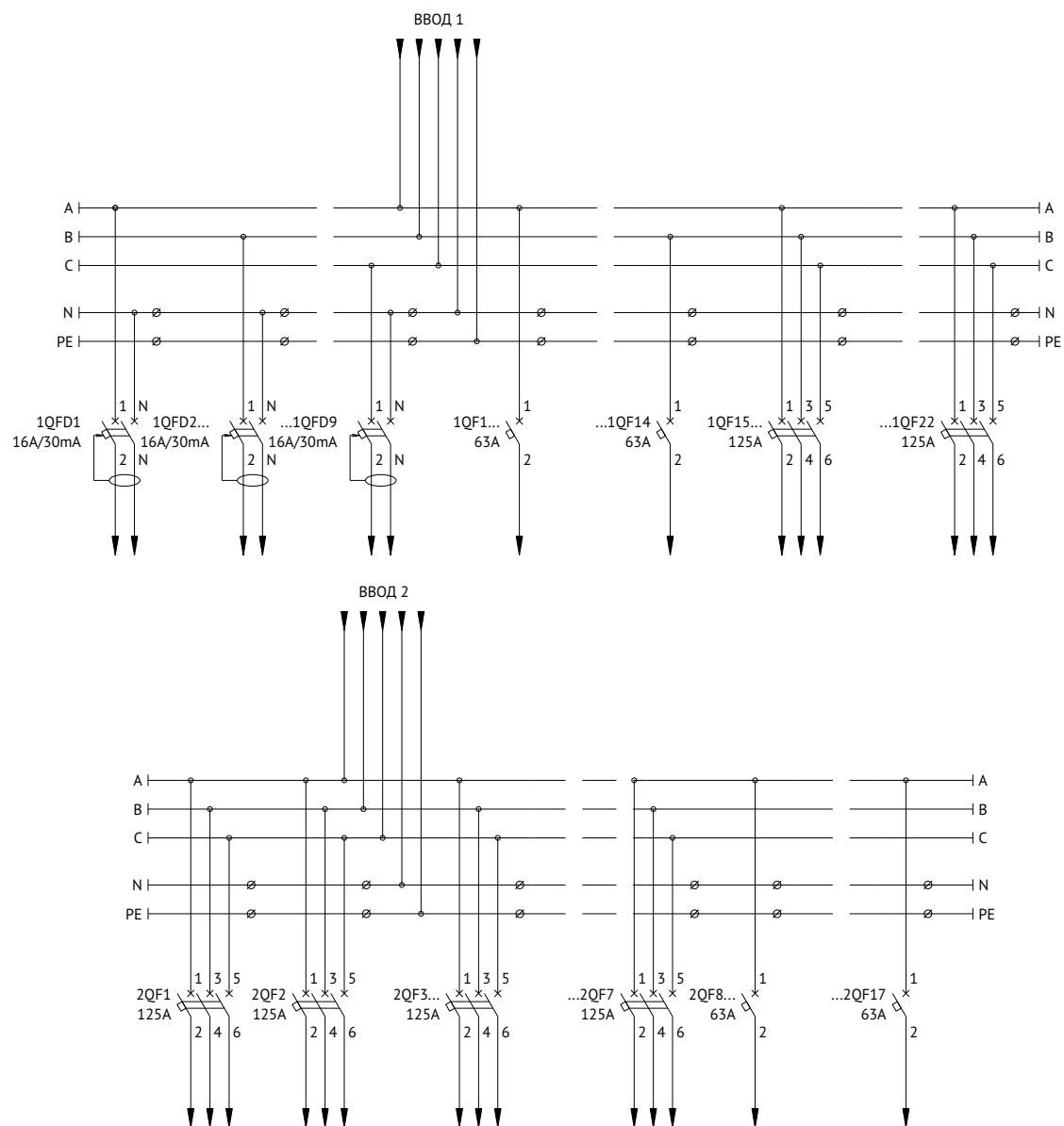
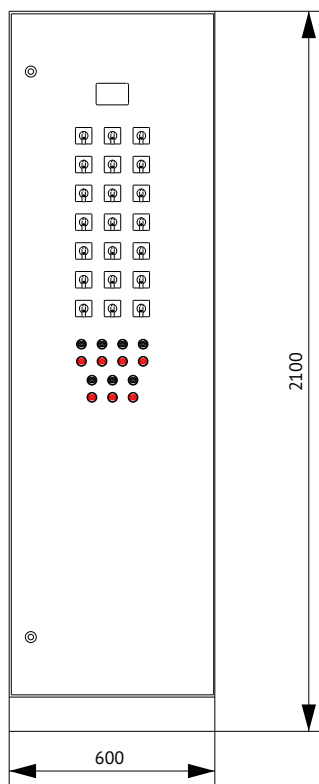


Схема электрическая принципиальная



## Панель распределительная ЗР-150-30 КЭАЗ



Поз.	Наименование	Количество
1	Корпус металлический ВРУ-2000х600х450-СР-ІР31-УХЛ4-КЭАЗ (Арт. 272452)	1
2	Уголок перфорированный оцинкованный - 1900 (2 шт.) (Арт. 272083)	1
3	Панель монтажная оцинкованная - 50х520 - КЭАЗ (Арт. 272092)	4
4	Панель монтажная оцинкованная - 100х520 - КЭАЗ (Арт. 272093)	5
5	Комплект панелей боковых ВРУ - ІР31 - 2000х450 - КЭАЗ (Арт. 272466)	1
6	Цоколь ВРУ - 100х600х450 - КЭАЗ (Арт. 272072)	1

### Спецификация

Поз. обозначение	Наименование	Количество	Примечание
ТА1...ТА3	Трансформатор тока ТТК-30-250/5А-5ВА-0,5-УХЛ3-КЭАЗ (Арт. 219594)	3	
КИП1	Коробка испытательная переходная КИП-Л-ІР20-КЭАЗ (Арт. 245520)	1	
PI1	Счетчик электрической энергии	1	
QFD1..QFD12	Выключатель автоматический дифференциального тока АВДТ32-22С16-А-УХЛ4-КЭАЗ (2Р, С16, 30mA) (Арт. 228065)	12	
QF1..QF28	Выключатель автоматический модульный ВА47-29-1С63-УХЛ3-КЭАЗ (Арт. 141590)	28	
KM1...KM4	Контактор ПМ12-025100-25А-220АС-УХЛ4-В-КЭАЗ (Арт. 217152)	4	
SA1...SA12	Переключатель OptiSwitch 4G25-10-U-R114 (Арт. 138270)	12	
KM5...KM7	Контактор ПМЛ-4100-63А-220АС-УХЛ4-Б-КЭАЗ (Арт. 110626)	3	
SA13...SA21	Переключатель OptiSwitch 4G63-10-U-R214 (Арт. 138290)	9	
SF1	Выключатель автоматический модульный ВА47-29-1С16-УХЛ3-КЭАЗ (Арт. 141493)	1	
1SB1...7SB1	Кнопка управления КМЕ4601МС-красный-1нз-ІР65-КЭАЗ (Арт. 248261)	7	
1SB2...7SB2	Кнопка управления КМЕ4610МС-черный-1но-ІР65-КЭАЗ (Арт. 248263)	7	



Схема электрическая однолинейная

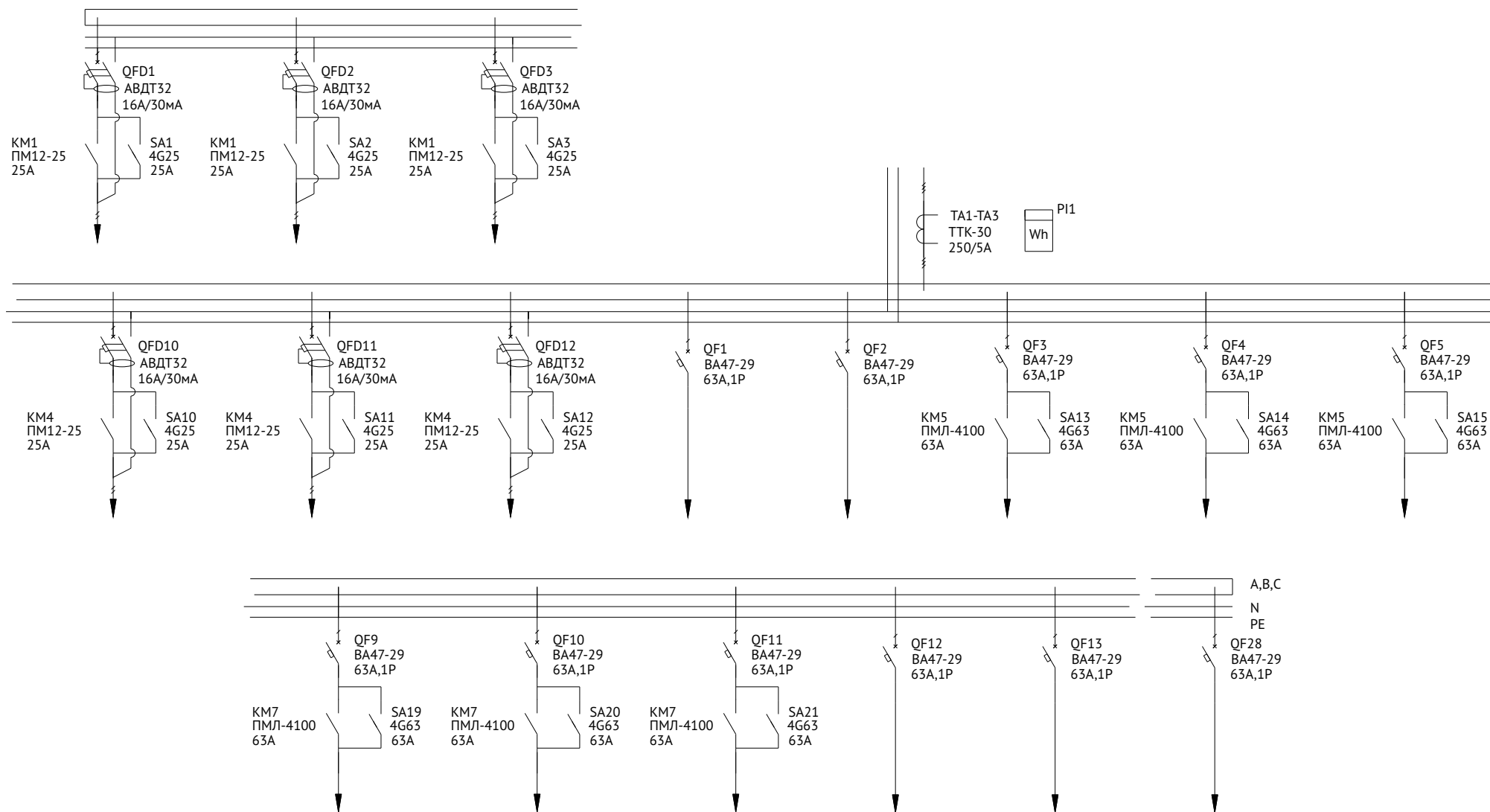


Схема электрическая принципиальная

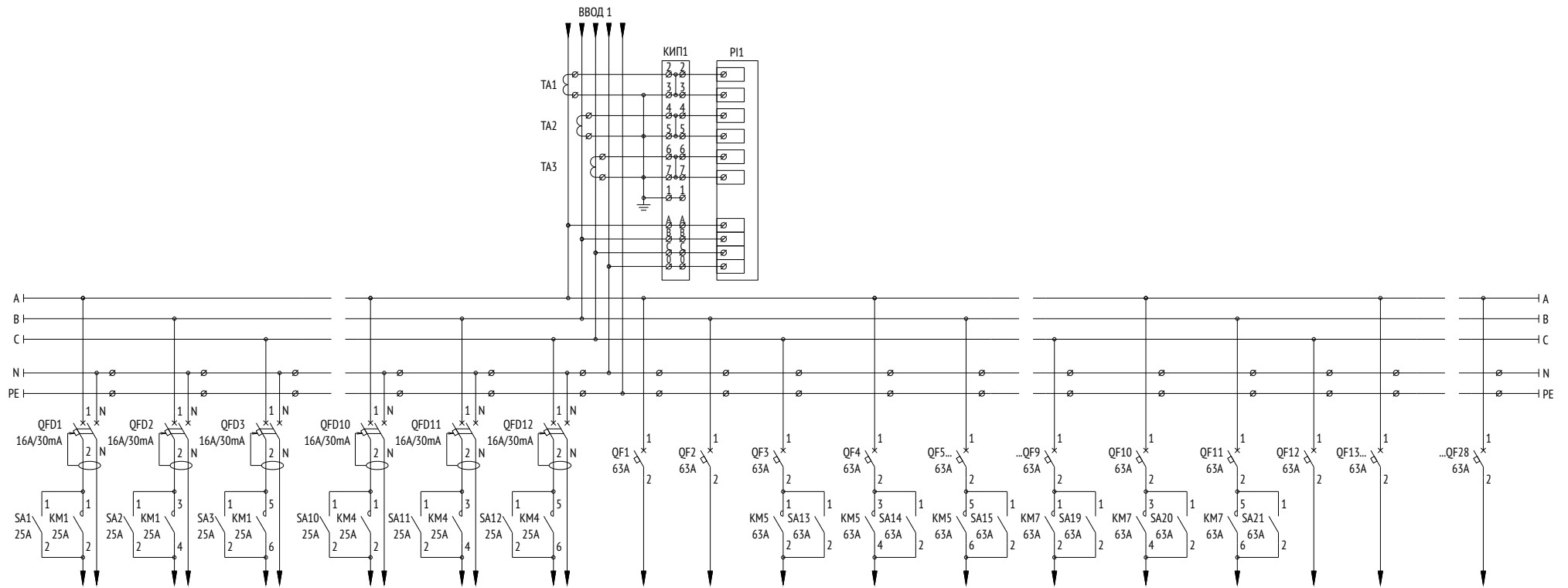
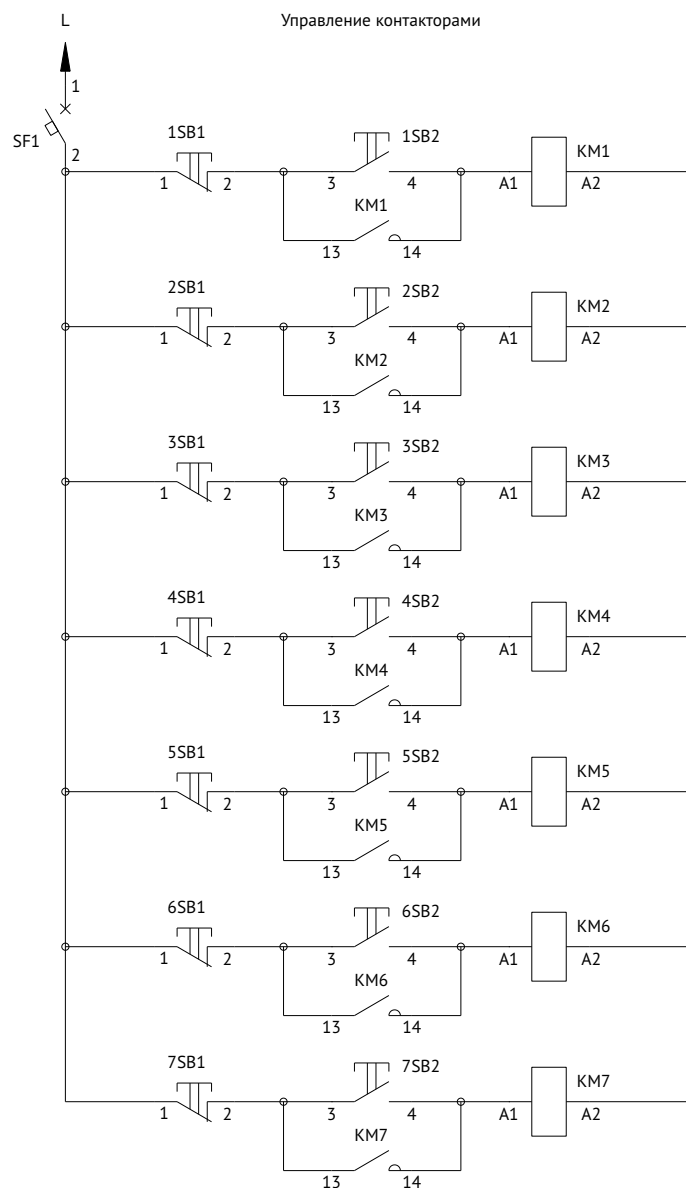
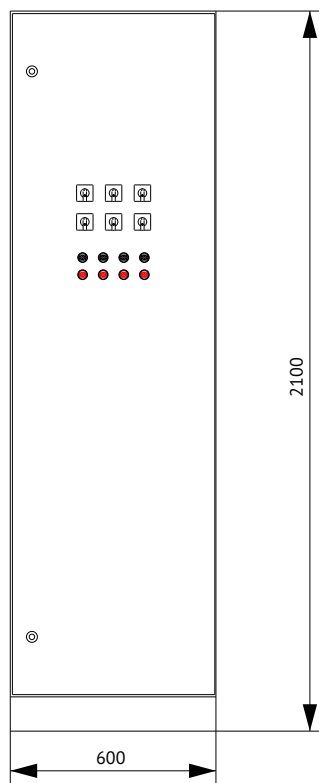




Схема управления контакторами



## Панель распределительная ЗР-151-30 КЭАЗ



Поз.	Наименование	Количество
1	Корпус металлический ВРУ-2000х600х450-СР-ІР31-УХЛ4-КЭАЗ (Арт. 272452)	1
2	Уголок перфорированный оцинкованный - 1900 (2 шт.) (Арт. 272083)	1
3	Панель монтажная оцинкованная - 50х520 - КЭАЗ (Арт. 272092)	4
4	Панель монтажная оцинкованная - 100х520 - КЭАЗ (Арт. 272093)	5
5	Комплект панелей боковых ВРУ - ІР31 - 2000х450 - КЭАЗ (Арт. 272466)	1
6	Цоколь ВРУ - 100х600х450 - КЭАЗ (Арт. 272072)	1

### Спецификация

Поз. обозначение	Наименование	Количество	Примечание
ТА1...ТА3	Трансформатор тока ТТК-30-250/5А-5ВА-0,5-УХЛ3-КЭАЗ (Арт. 219594)	3	
КИП1	Коробка испытательная переходная КИП-Л-ІР20-КЭАЗ (Арт. 245520)	1	
PI1	Счетчик электрической энергии	1	
QFD1..QFD13	Выключатель автоматический дифференциального тока АВДТ32-22С16-А-УХЛ4-КЭАЗ (2Р, С16, 30mA) (Арт. 228065)	13	
QF1..1QF5	Выключатель автоматический модульный ВА47-29-1С63-УХЛ3-КЭАЗ (Арт. 141590)	5	
KM1...KM4	Контактор ПМ12-025100-25А-220АС-УХЛ4-В-КЭАЗ (Арт. 217152)	4	
SA1...SA6	Переключатель OptiSwitch 4G25-10-U-R114 (Арт.138270)	6	
SF1	Выключатель автоматический модульный ВА47-29-1С16-УХЛ3-КЭАЗ (Арт. 141493)	1	
1SB1...4SB1	Кнопка управления КМЕ4601мС-красный-1нз-ІР65-КЭАЗ (Арт. 248261)	4	
1SB2...4SB2	Кнопка управления КМЕ4610мС-черный-1но-ІР65-КЭАЗ (Арт. 248263)	4	



Схема электрическая однолинейная

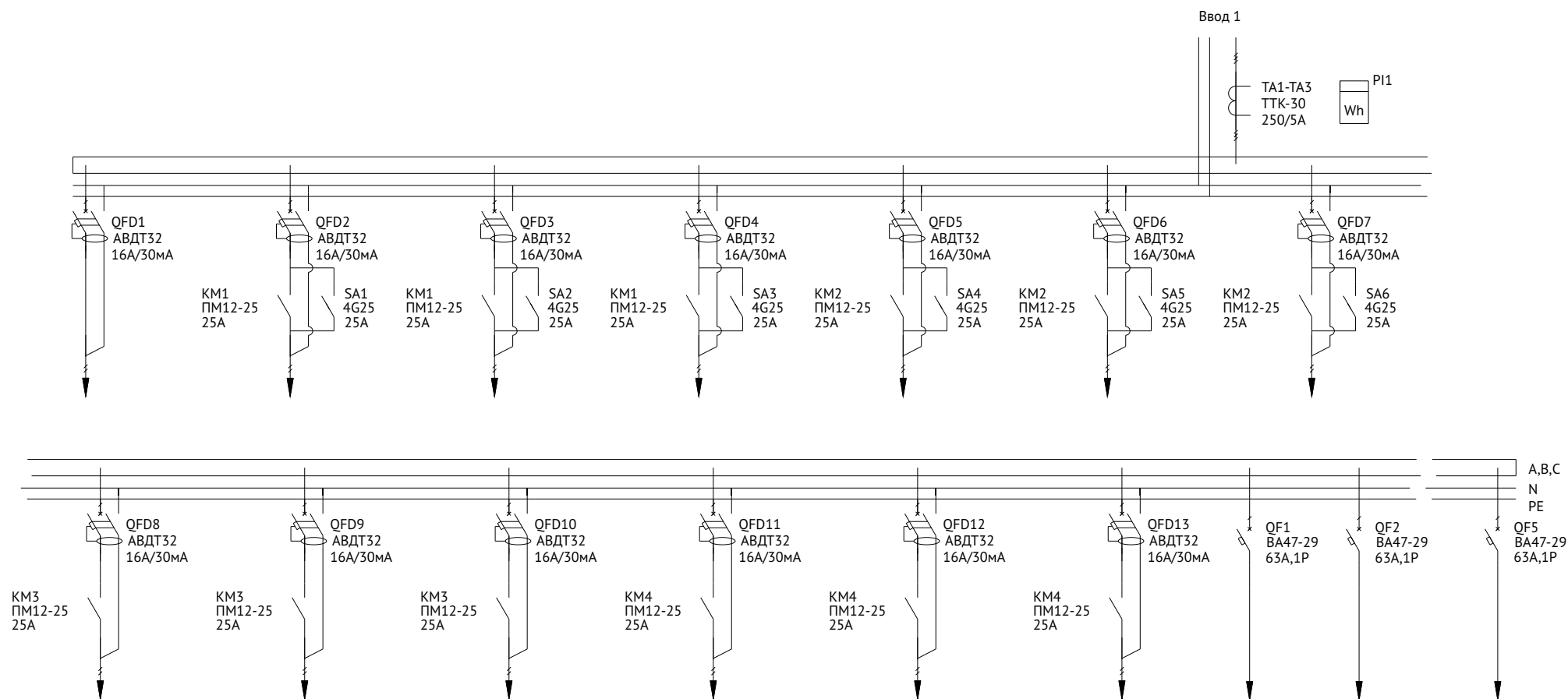


Схема электрическая принципиальная

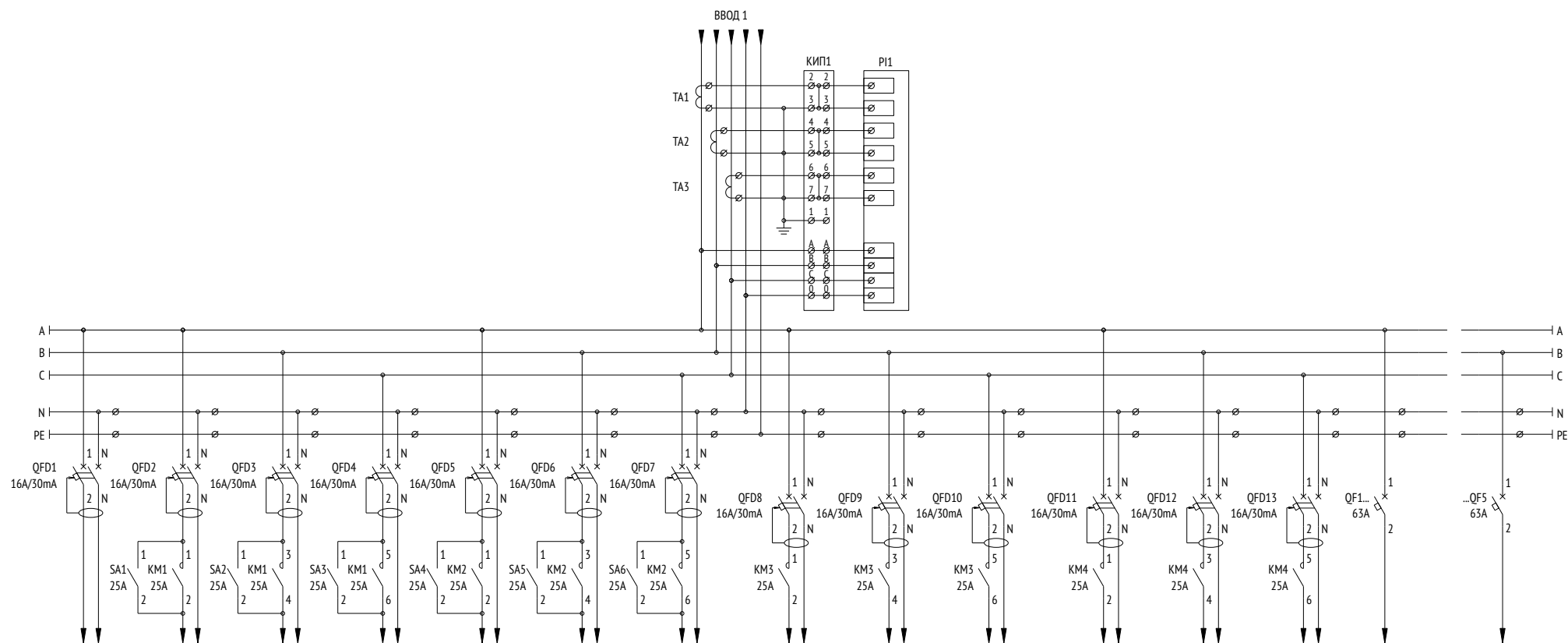
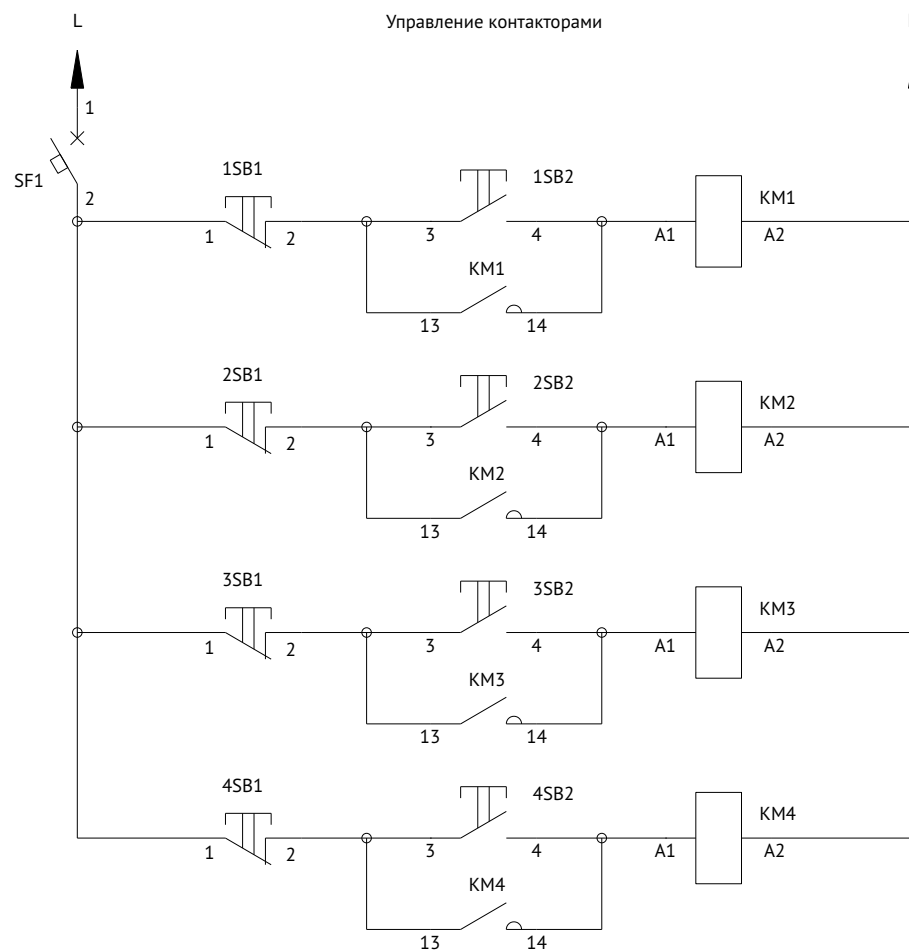
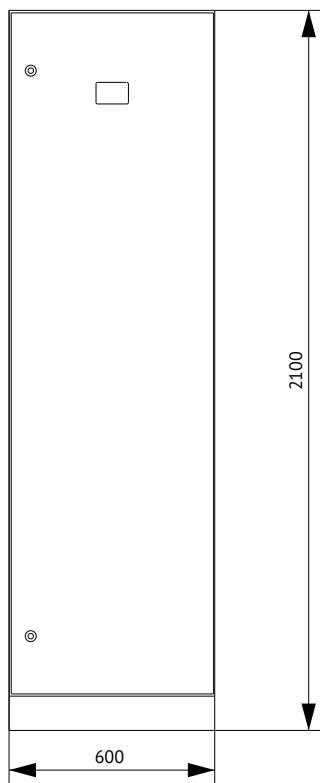


Схема управления контакторами



## Панель распределительная ЗР-152-30 KEAZ



Поз.	Наименование	Количество
1	Корпус металлический ВРУ-2000х600х450-СР-IP31-УХЛ4-КЭАЗ (Арт. 272452)	1
2	Уголок перфорированный оцинкованный - 1900 (2 шт.) (Арт. 272083)	1
3	Панель монтажная оцинкованная - 50х520 - КЭАЗ (Арт. 272092)	3
4	Панель монтажная оцинкованная - 100х520 - КЭАЗ (Арт. 272093)	3
5	Комплект панелей боковых ВРУ - IP31 - 2000х450 - КЭАЗ (Арт. 272466)	1
6	Цоколь ВРУ - 100х600х450 - КЭАЗ (Арт. 272072)	1

### Спецификация

Поз. обозначение	Наименование	Количество	Примечание
QF	Выключатель автоматический ВА57-35-340010-125А-1250-690АС-УХЛ3-КЭАЗ (Арт. 108576)	1	
ТА1...ТА3	Трансформатор тока ТТК-30-150/5А-5ВА-0,5-УХЛ3-КЭАЗ (Арт. 219592)	3	
КИП1	Коробка испытательная переходная КИП-Л-IP20-КЭАЗ (Арт. 245520)	1	
PI1	Счетчик электрической энергии	1	
QFD1...QFD8	Выключатель автоматический дифференциального тока АВДТ32-22С16-А-УХЛ4-КЭАЗ (2P, C16, 30mA) (Арт. 228065)	8	
QF1..QF18	Выключатель автоматический модульный ВА47-29-1С63-УХЛ3-КЭАЗ (Арт. 141590)	18	
QF19..QF21	Выключатель автоматический ВА57-35-340010-125А-1250-690АС-УХЛ3-КЭАЗ (Арт. 108576)	3	



Схема электрическая однолинейная

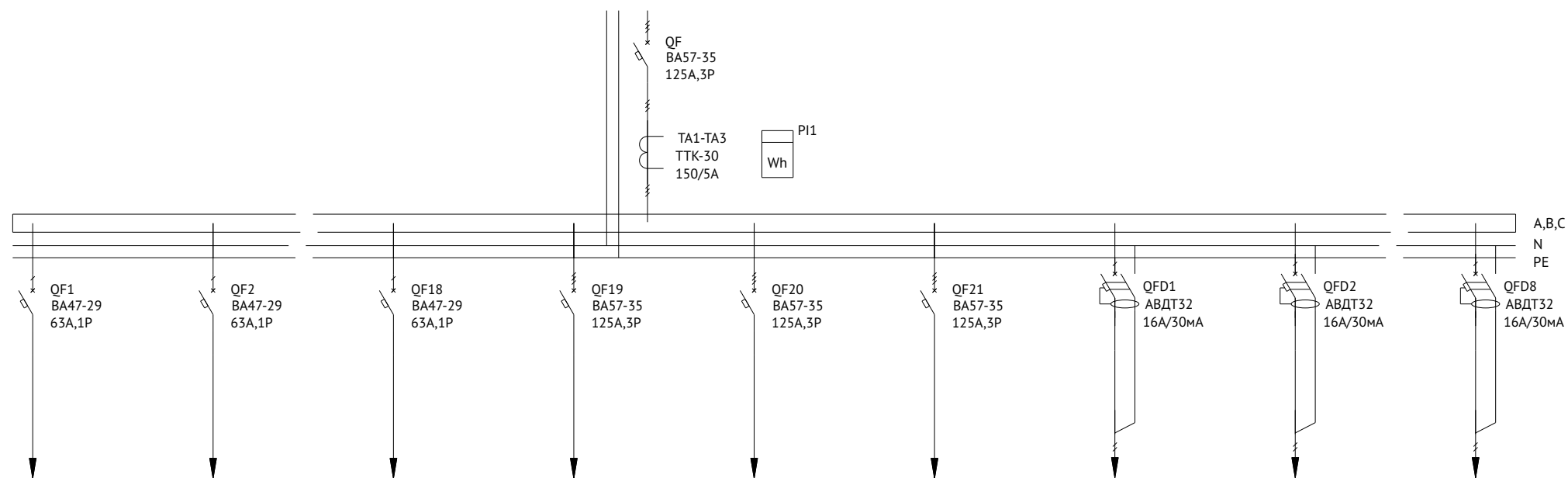
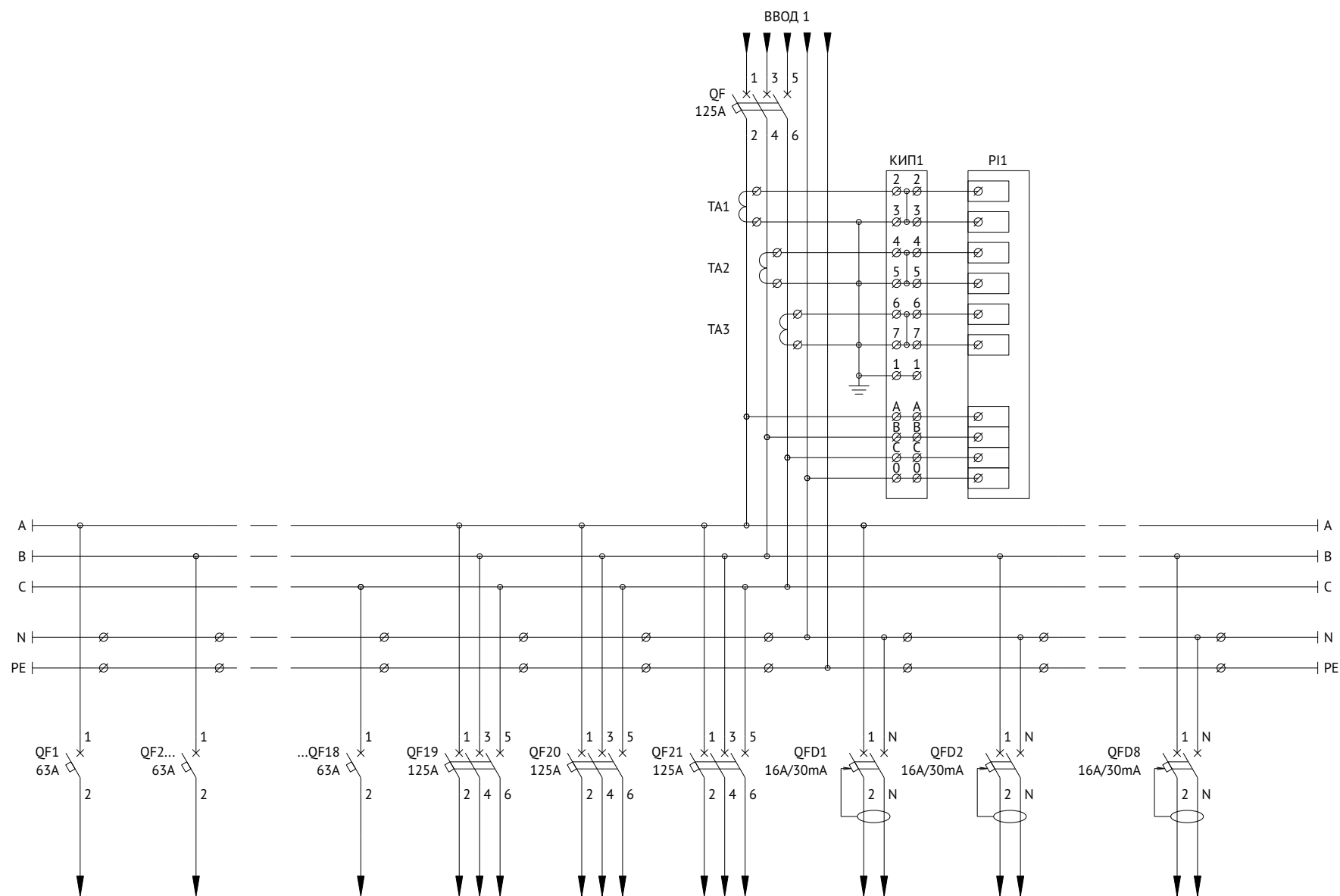
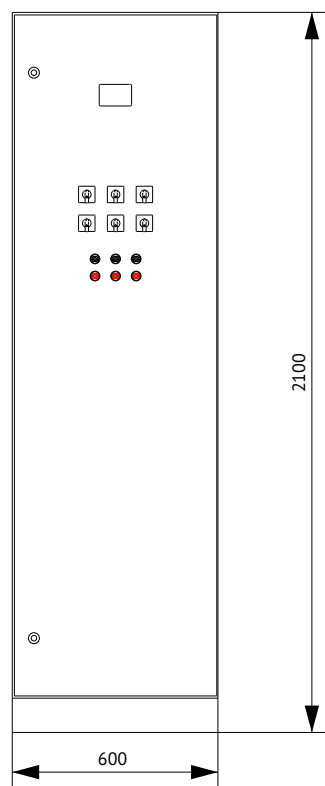


Схема электрическая принципиальная





## Панель распределительная ЗР-155-30 КЭАЗ



Поз.	Наименование	Количество
1	Корпус металлический ВРУ-2000х600х450-СР-ІР31-УХЛ4-КЭАЗ (Арт. 272452)	1
2	Уголок перфорированный оцинкованный - 1900 (2 шт.) (Арт. 272083)	1
3	Панель монтажная оцинкованная - 50х520 - КЭАЗ (Арт. 272092)	4
4	Панель монтажная оцинкованная - 100х520 - КЭАЗ (Арт. 272093)	5
5	Комплект панелей боковых ВРУ - ІР31 - 2000х450 - КЭАЗ (Арт. 272466)	1
6	Цоколь ВРУ - 100х600х450 - КЭАЗ (Арт. 272072)	1

### Спецификация

Поз. обозначение	Наименование	Количество	Примечание
ТА1...ТА3	Трансформатор тока ТТК-30-250/5А-5ВА-0,5-УХЛ3-КЭАЗ (Арт. 219594)	3	
КИП1	Коробка испытательная переходная КИП-Л-ІР20-КЭАЗ (Арт. 245520)	1	
PI1	Счетчик электрической энергии	1	
1QFD1..1QFD3	Выключатель автоматический дифференциального тока АВДТ32-22С16-А-УХЛ4-КЭАЗ (2Р, С16, 30mA) (Арт. 228065)	3	
1QF1..1QF19	Выключатель автоматический модульный ВА47-29-1С63-УХЛ3-КЭАЗ (Арт. 141590)	19	
1KM1, 1KM2	Контактор ПМЛ-4100-63А-220АС-УХЛ4-Б-КЭАЗ (Арт. 110626)	2	
1KM3	Контактор ПМ12-025100-25А-220АС-УХЛ4-В-КЭАЗ (Арт. 217152)	1	
1SA1...1SA6	Переключатель OptiSwitch 4G63-10-U-R214 (Арт.138290)	6	
2QF1..2QF4	Выключатель автоматический ВА57-35-340010-125А-1250-690АС-УХЛ3-КЭАЗ (Арт. 108576)	4	
SF1	Выключатель автоматический модульный ВА47-29-1С16-УХЛ3-КЭАЗ (Арт. 141493)	1	
1SB1...3SB1	Кнопка управления КМЕ4601мС-красный-1нз-ІР65-КЭАЗ (Арт. 248261)	3	
1SB2...3SB2	Кнопка управления КМЕ4610мС-черный-1но-ІР65-КЭАЗ (Арт. 248263)	3	

Схема электрическая однолинейная

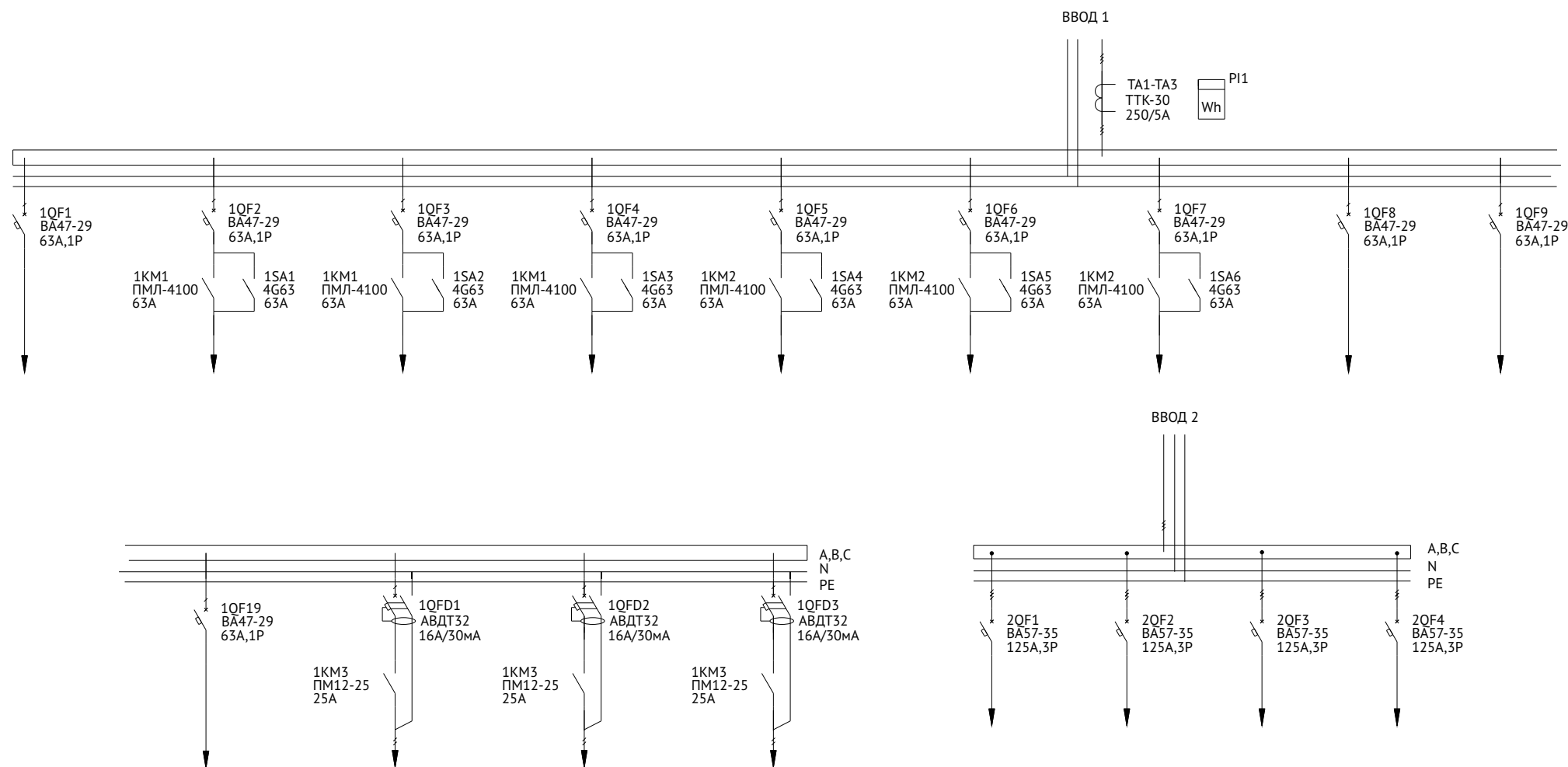


Схема электрическая принципиальная

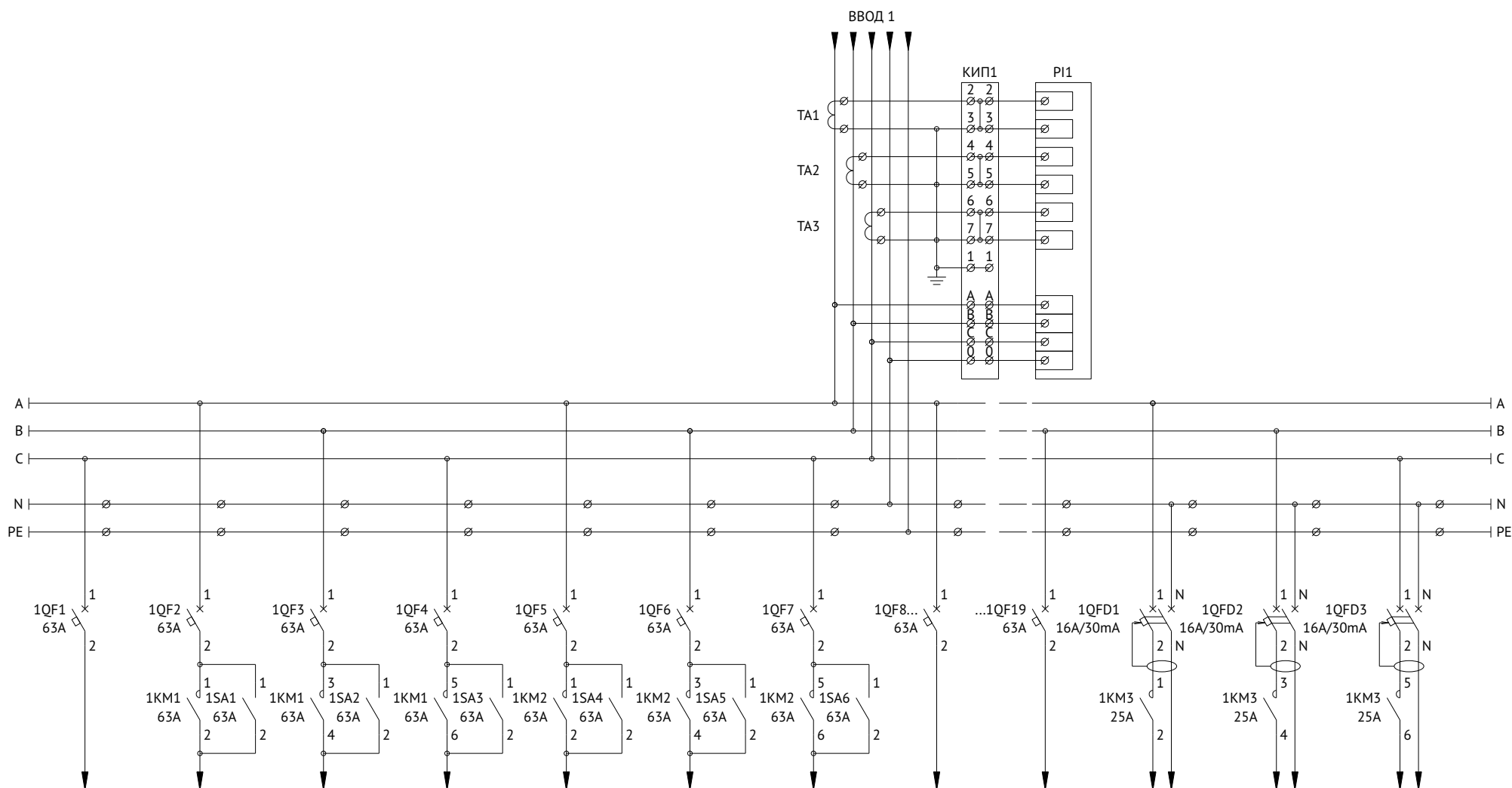


Схема электрическая принципиальная

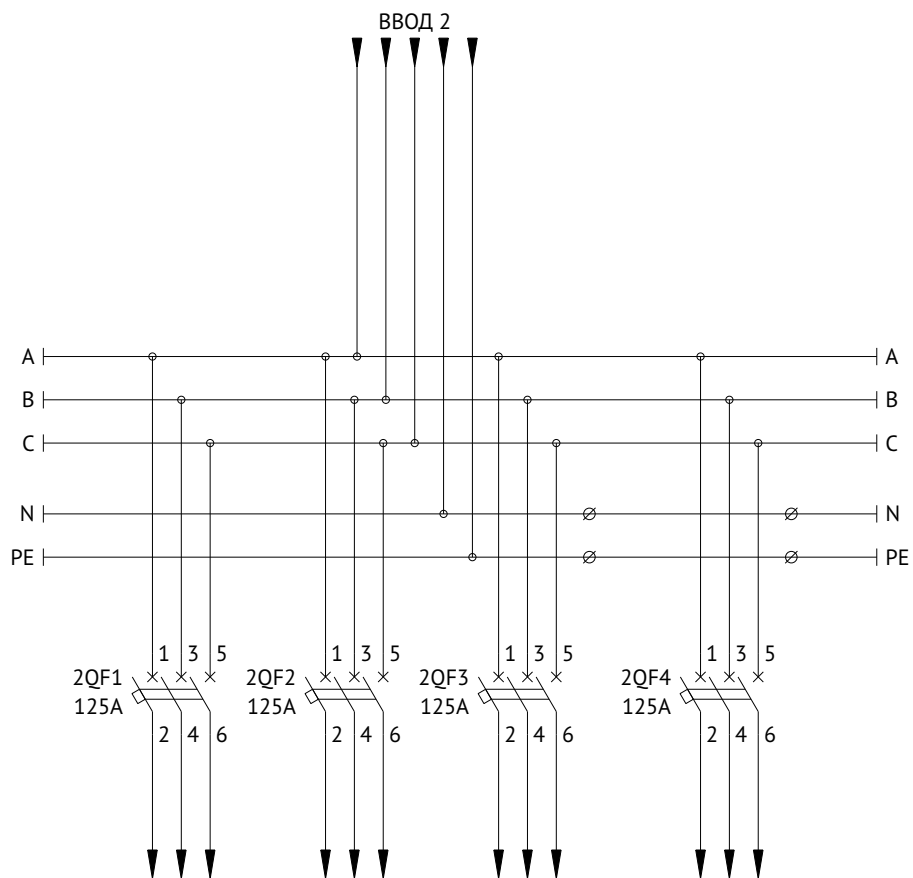
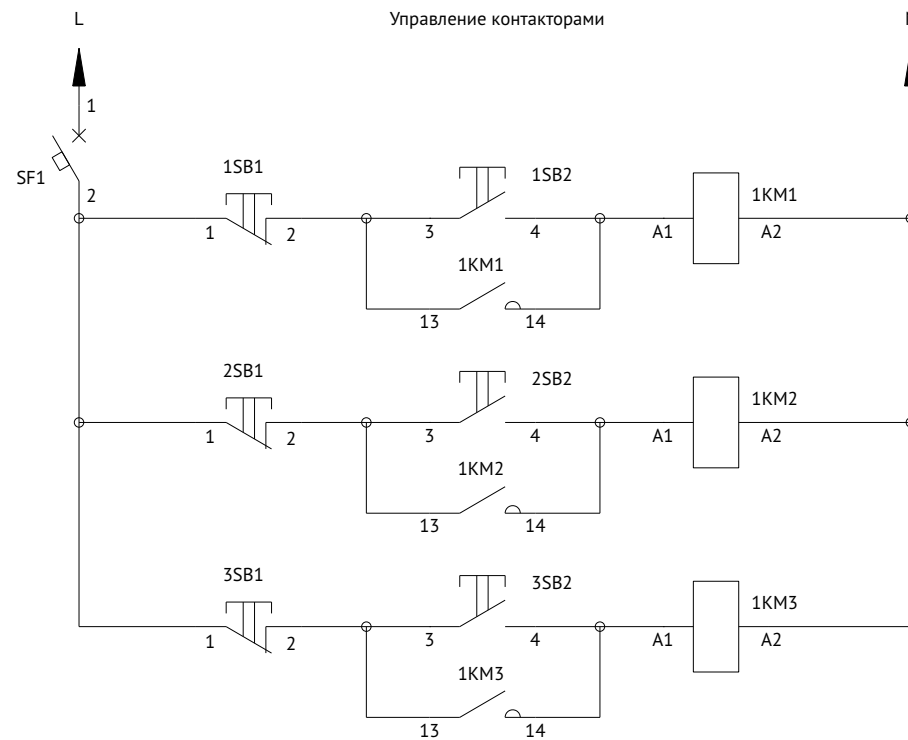
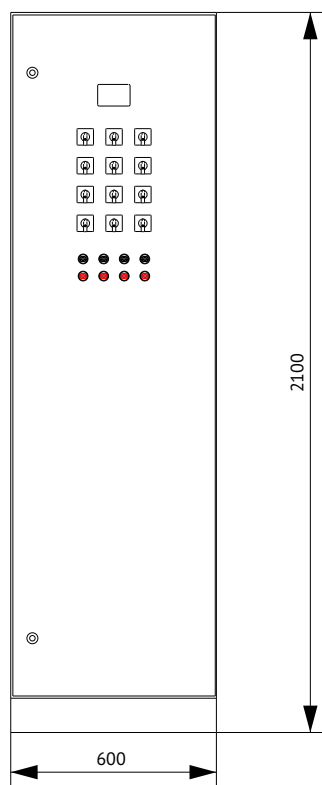


Схема управления контакторами



## Панель распределительная ЗР-156-30 КЭАЗ



Поз.	Наименование	Количество
1	Корпус металлический ВРУ-2000х600х450-СР-IP31-УХЛ4-КЭАЗ (Арт. 272452)	1
2	Уголок перфорированный оцинкованный - 1900 (2 шт.) (Арт. 272083)	1
3	Панель монтажная оцинкованная - 50х520 - КЭАЗ (Арт. 272092)	4
4	Панель монтажная оцинкованная - 100х520 - КЭАЗ (Арт. 272093)	5
5	Комплект панелей боковых ВРУ - IP31 - 2000х450 - КЭАЗ (Арт. 272466)	1
6	Цоколь ВРУ - 100х600х450 - КЭАЗ (Арт. 272072)	1

### Спецификация

Поз. обозначение	Наименование	Количество	Примечание
ТА1...ТА3	Трансформатор тока ТТК-30-150/5А-5ВА-0,5-УХЛ3-КЭАЗ (Арт. 219592)	3	
КИП1	Коробка испытательная переходная КИП-Л-IP20-КЭАЗ (Арт. 245520)	1	
PI1	Счетчик электрической энергии	1	
QFD1..QFD6	Выключатель автоматический дифференциального тока АВДТ32-22С16-А-УХЛ4-КЭАЗ (2P, C16, 30mA) (Арт. 228065)	6	
QF1..QF29	Выключатель автоматический модульный ВА47-29-1С63-УХЛ3-КЭАЗ (Арт. 141590)	29	
QF30..QF33	Выключатель автоматический ВА57-35-340010-125А-1250-690АС-УХЛ3-КЭАЗ (Арт. 108576)	4	
1KM1, 1KM2	Контактор ПМЛ-4100-63А-220АС-УХЛ4-Б-КЭАЗ (Арт. 110626)	2	
KM3...KM4	Контактор ПМ12-025100-25А-220АС-УХЛ4-В-КЭАЗ (Арт. 217152)	2	
SA1...SA6	Переключатель OptiSwitch 4G63-10-U-R214 (Арт. 138290)	6	
SA7...SA12	Переключатель OptiSwitch 4G25-10-U-R114 (Арт. 138270)	6	
SF1	Выключатель автоматический модульный ВА47-29-1С16-УХЛ3-КЭАЗ (Арт. 141493)	1	
1SB1...4SB1	Кнопка управления КМЕ4601МС-красный-1нз-IP65-КЭАЗ (Арт. 248261)	4	
1SB2...4SB2	Кнопка управления КМЕ4610МС-черный-1но-IP65-КЭАЗ (Арт. 248263)	4	



Схема электрическая однолинейная

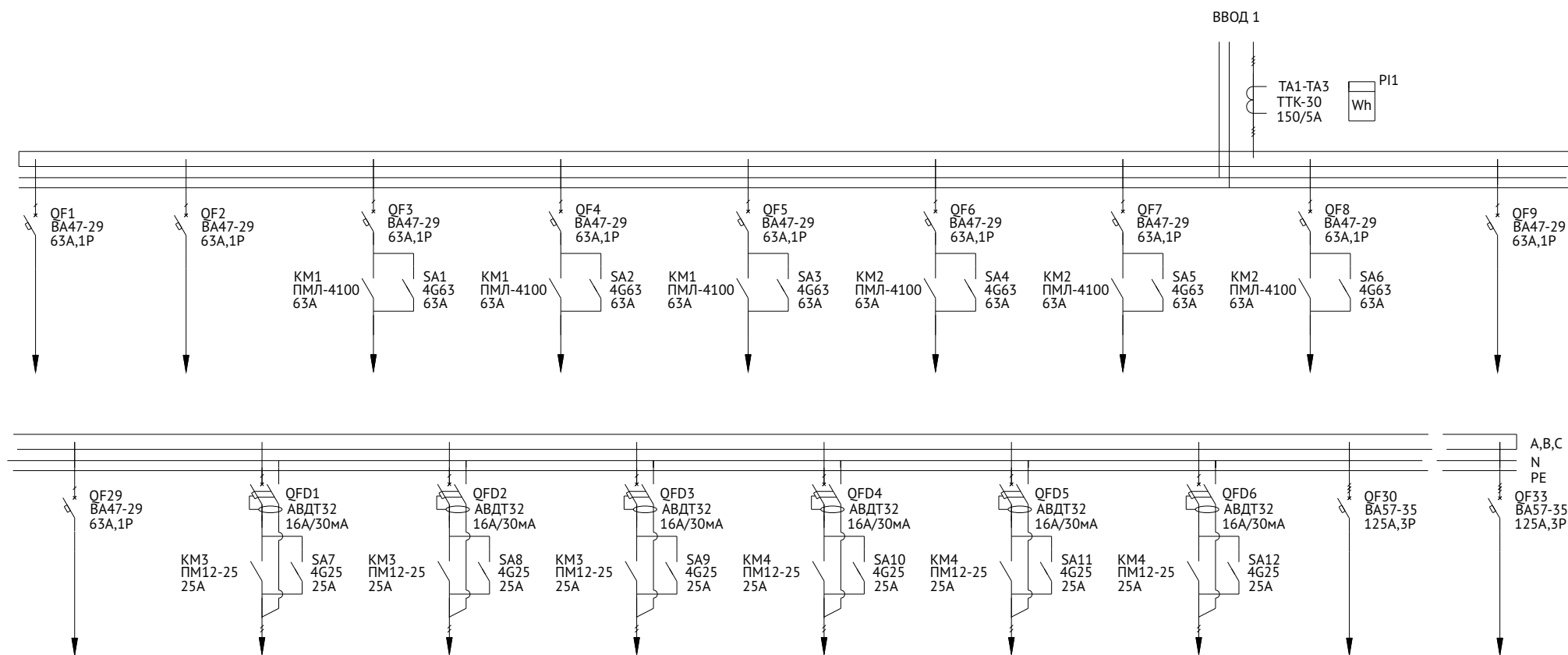


Схема электрическая принципиальная

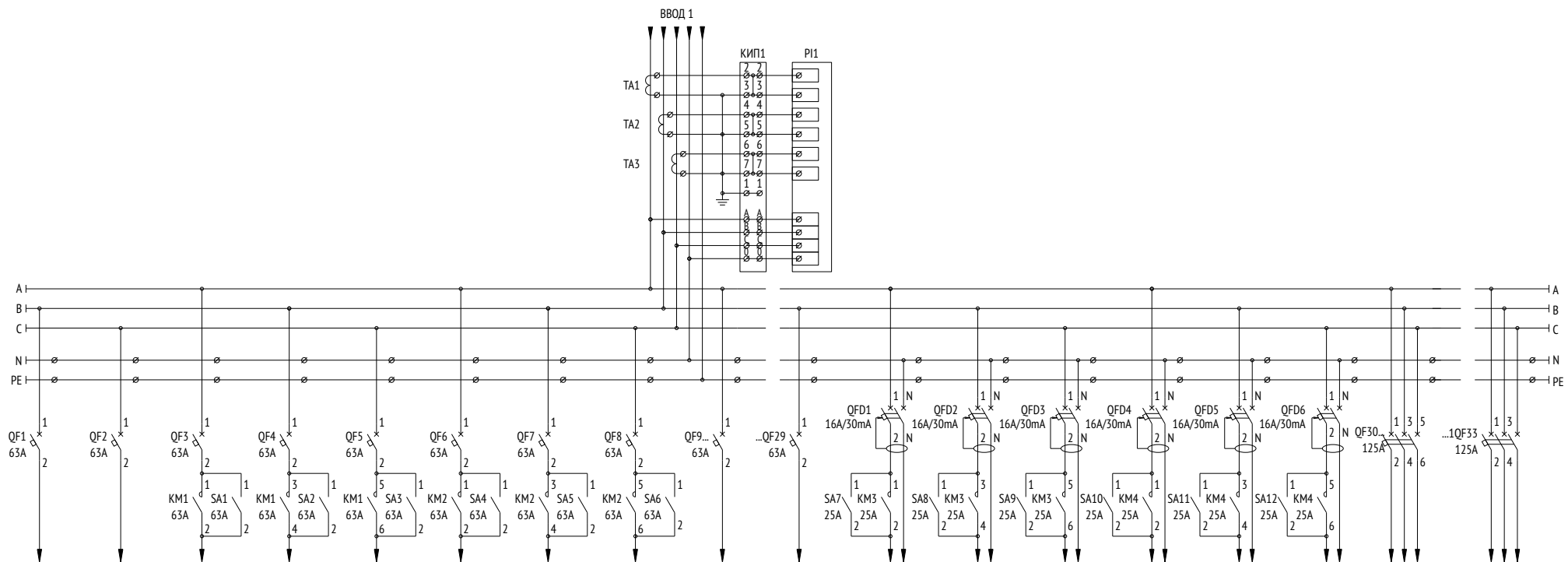
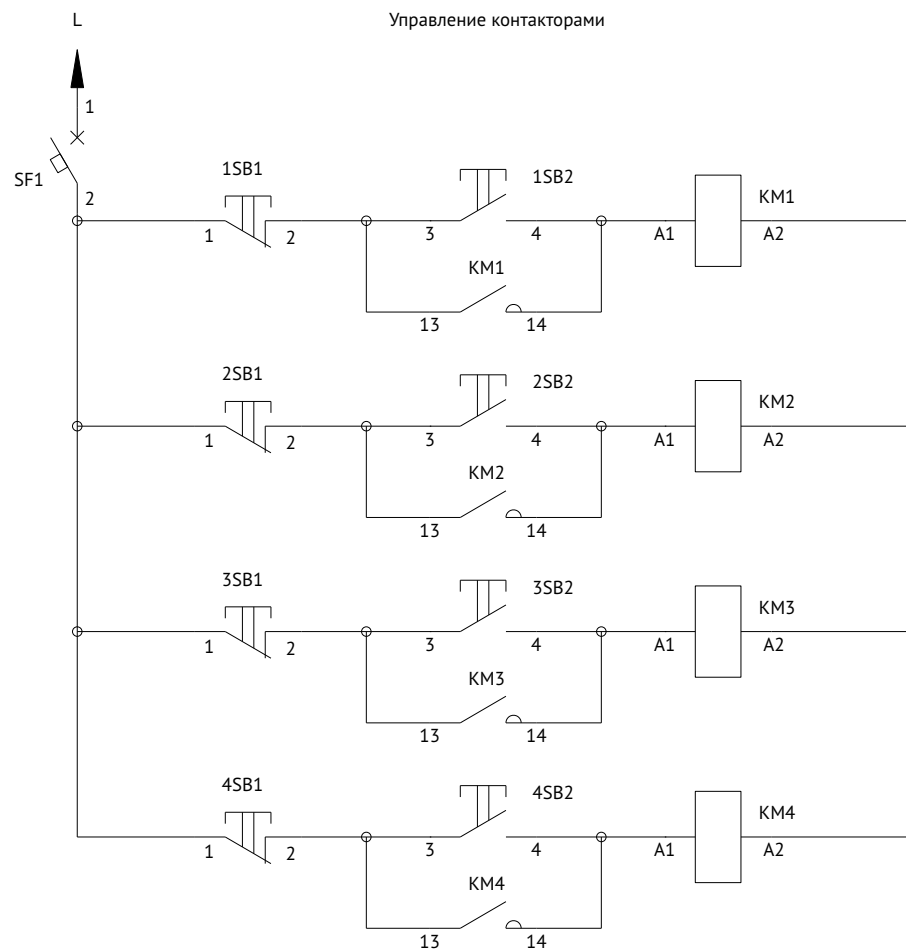
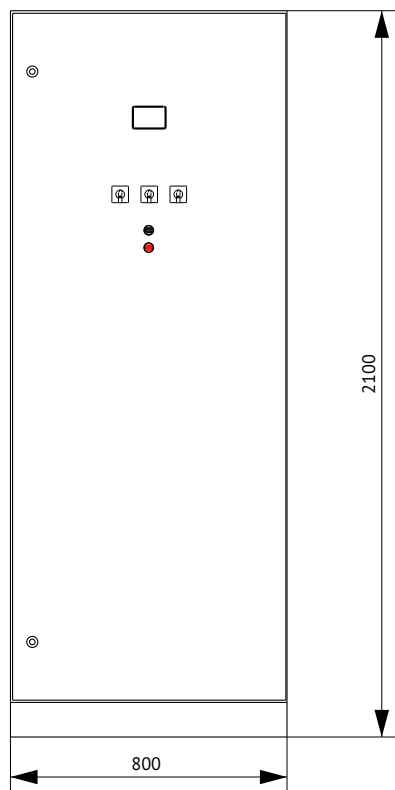


Схема управления контакторами





## Панель распределительная ЗР-157-30 КЭАЗ



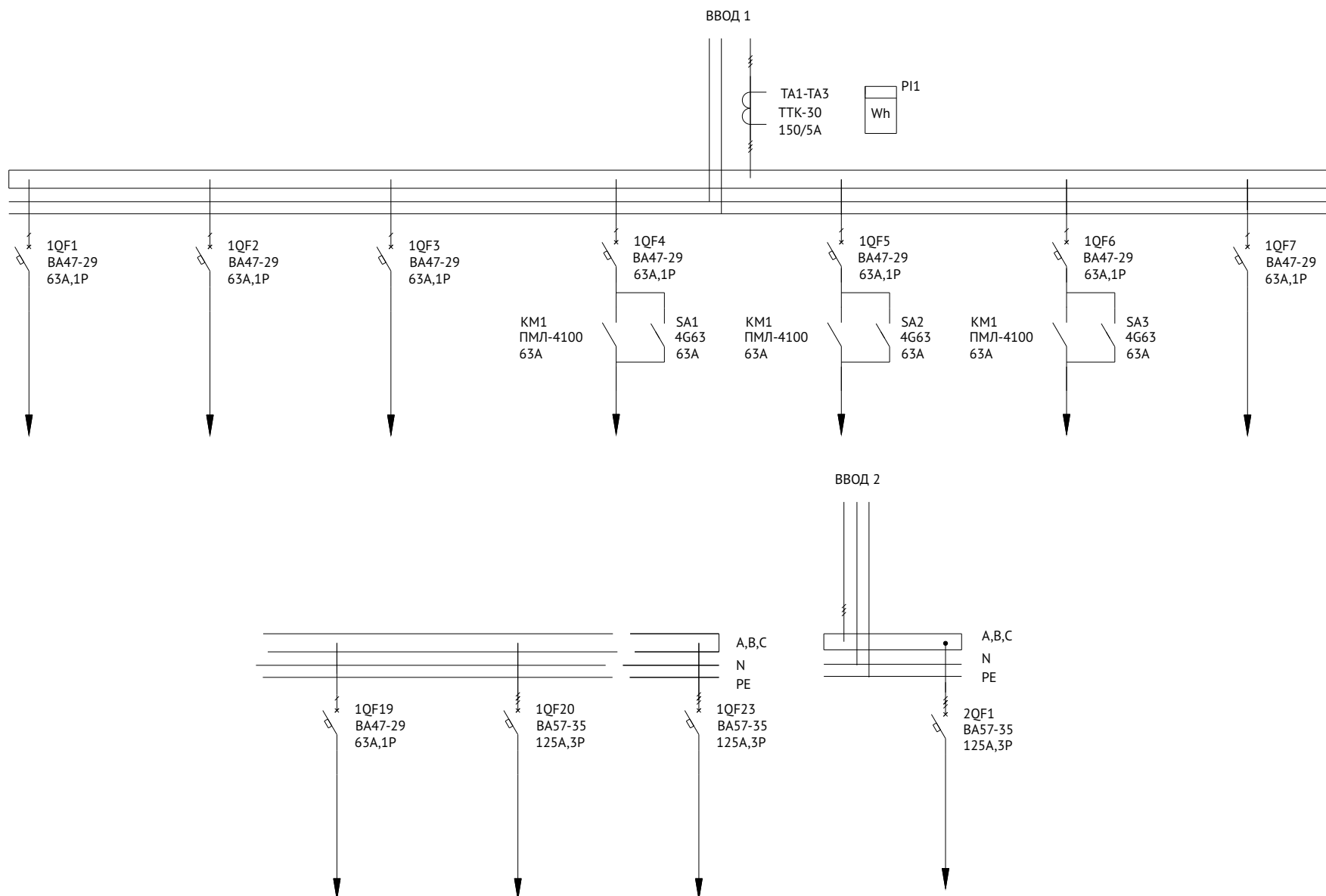
Поз.	Наименование	Количество
1	Корпус металлический ВРУ-2000x800x450-СР-IP31-УХЛ4-КЭАЗ (Арт. 272454)	1
2	Уголок перфорированный оцинкованный - 1900 (2 шт.) (Арт. 272083)	1
3	Панель монтажная оцинкованная - 50x720 - КЭАЗ (Арт. 272101)	5
4	Панель монтажная оцинкованная - 100x720 - КЭАЗ (Арт. 272102)	3
5	Панель монтажная оцинкованная - 200x720 - КЭАЗ (Арт. 272104)	1
6	Комплект панелей боковых ВРУ - IP31 - 2000x450 - КЭАЗ (Арт. 272466)	1
7	Цоколь ВРУ - 100x800x450 - КЭАЗ (Арт. 272074)	1

### Спецификация

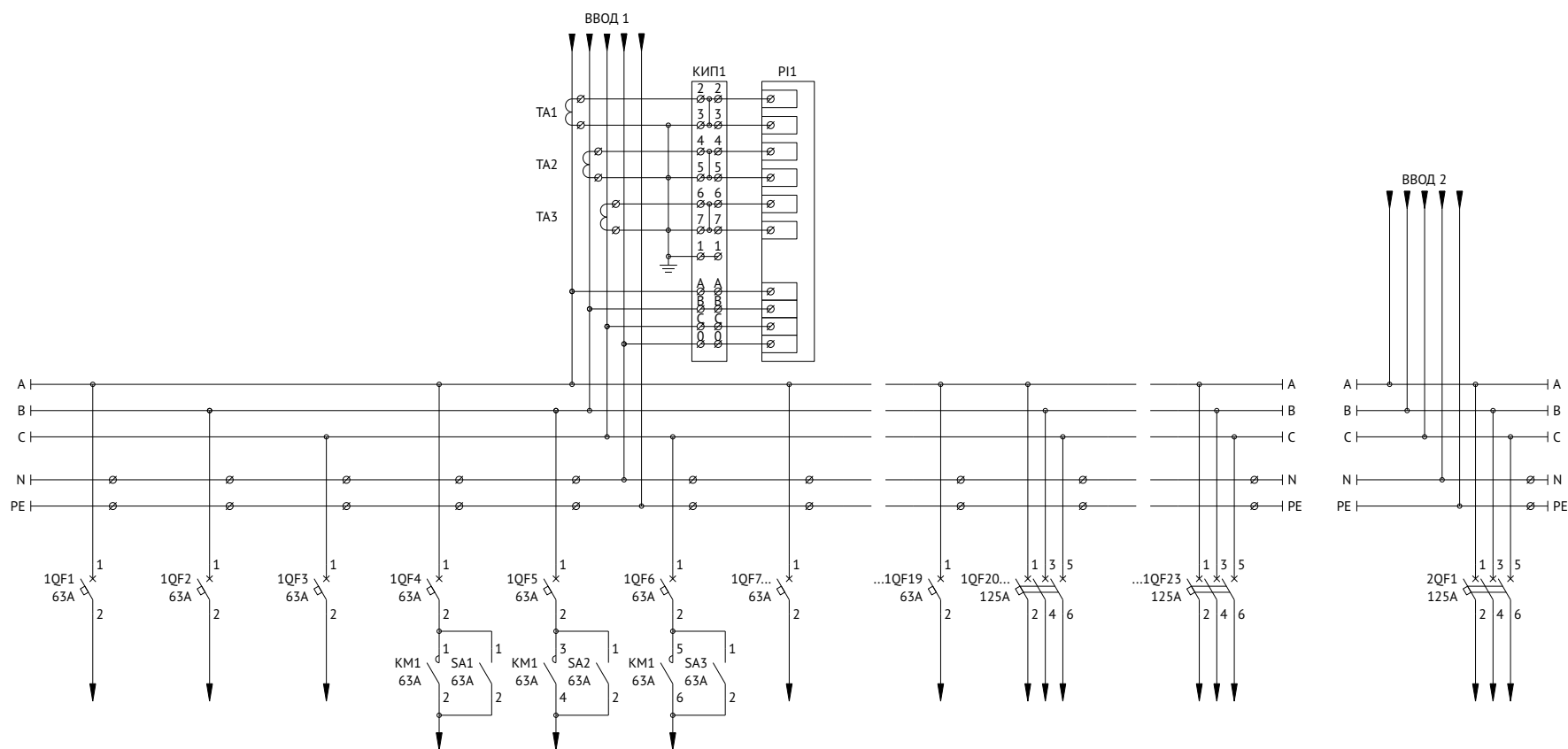
Поз. обозначение	Наименование	Количество	Примечание
ТА1...ТА3	Трансформатор тока ТТК-30-150/5А-5ВА-0,5-УХЛ3-КЭАЗ (Арт. 219592)	3	
КИП1	Коробка испытательная переходная КИП-Л-IP20-КЭАЗ (Арт. 245520)	1	
PI1	Счетчик электрической энергии	1	
1QF1..1QF19	Выключатель автоматический модульный ВА47-29-1С63-УХЛ3-КЭАЗ (Арт. 141590)	19	
1QF20..1QF23, 2QF1	Выключатель автоматический ВА57-35-340010-125А-1250-690АС-УХЛ3-КЭАЗ (Арт. 108576)	5	
KM1	Контактор ПМЛ-4100-63А-220АС-УХЛ4-Б-КЭАЗ (Арт. 110626)	1	
SA1...SA3	Переключатель OptiSwitch 4G63-10-U-R214 (Арт.138290)	3	
SF1	Выключатель автоматический модульный ВА47-29-1С16-УХЛ3-КЭАЗ (Арт. 141493)	1	
1SB1	Кнопка управления КМЕ4601МС-красный-1нз-IP65-КЭАЗ (Арт. 248261)	1	
1SB2	Кнопка управления КМЕ4610МС-черный-1но-IP65-КЭАЗ (Арт. 248263)	1	



Схема электрическая однолинейная



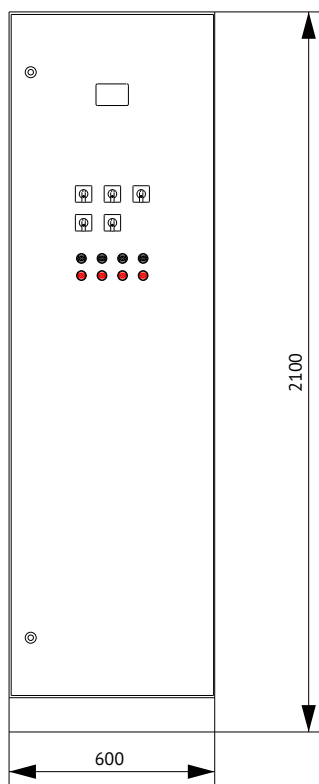
**Схема электрическая принципиальная**



**Схема управления контакторами**



## Панель распределительная ЗР-158-30 КЭАЗ



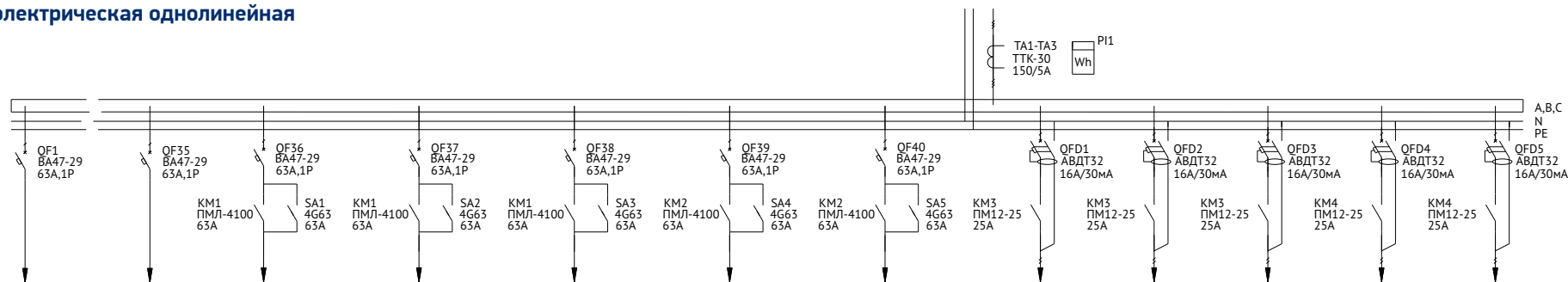
Поз.	Наименование	Количество
1	Корпус металлический ВРУ-2000х600х450-СР-IP31-УХЛ4-КЭАЗ (Арт. 272452)	1
2	Уголок перфорированный оцинкованный - 1900 (2 шт.) (Арт. 272083)	1
3	Панель монтажная оцинкованная - 50х520 - КЭАЗ (Арт. 272092)	3
4	Панель монтажная оцинкованная - 100х520 - КЭАЗ (Арт. 272093)	4
5	Комплект панелей боковых ВРУ - IP31 - 2000х450 - КЭАЗ (Арт. 272466)	1
6	Цоколь ВРУ - 100х600х450 - КЭАЗ (Арт. 272072)	1

### Спецификация

Поз. обозначение	Наименование	Количество	Примечание
ТА1...ТА3	Трансформатор тока ТТК-30-150/5А-5ВА-0,5-УХЛ3-КЭАЗ (Арт. 219592)	3	
КИП1	Коробка испытательная переходная КИП-Л-IP20-КЭАЗ (Арт. 245520)	1	
PI1	Счетчик электрической энергии	1	
QFD1...QFD5	Выключатель автоматический дифференциального тока АВДТ32-22С16-А-УХЛ4-КЭАЗ (2P, С16, 30mA) (Арт. 228065)	5	
QF1...QF40	Выключатель автоматический модульный ВА47-29-1С63-УХЛ3-КЭАЗ (Арт. 141590)	40	
KM1, KM2	Контактор ПМЛ-4100-63А-220АС-УХЛ4-Б-КЭАЗ (Арт. 110626)	2	
KM3, KM4	Контактор ПМ12-025100-25А-220АС-УХЛ4-В-КЭАЗ (Арт. 217152)	2	
SA1...SA5	Переключатель OptiSwitch 4G63-10-U-R214 (Арт.138290)	5	
SF1	Выключатель автоматический модульный ВА47-29-1С16-УХЛ3-КЭАЗ (Арт. 141493)	1	
1SB1...4SB1	Кнопка управления КМЕ4601МС-красный-1нз-IP65-КЭАЗ (Арт. 248261)	4	
1SB2...4SB2	Кнопка управления КМЕ4610МС-черный-1но-IP65-КЭАЗ (Арт. 248263)	4	



**Схема электрическая однолинейная**



**Схема электрическая принципиальная**

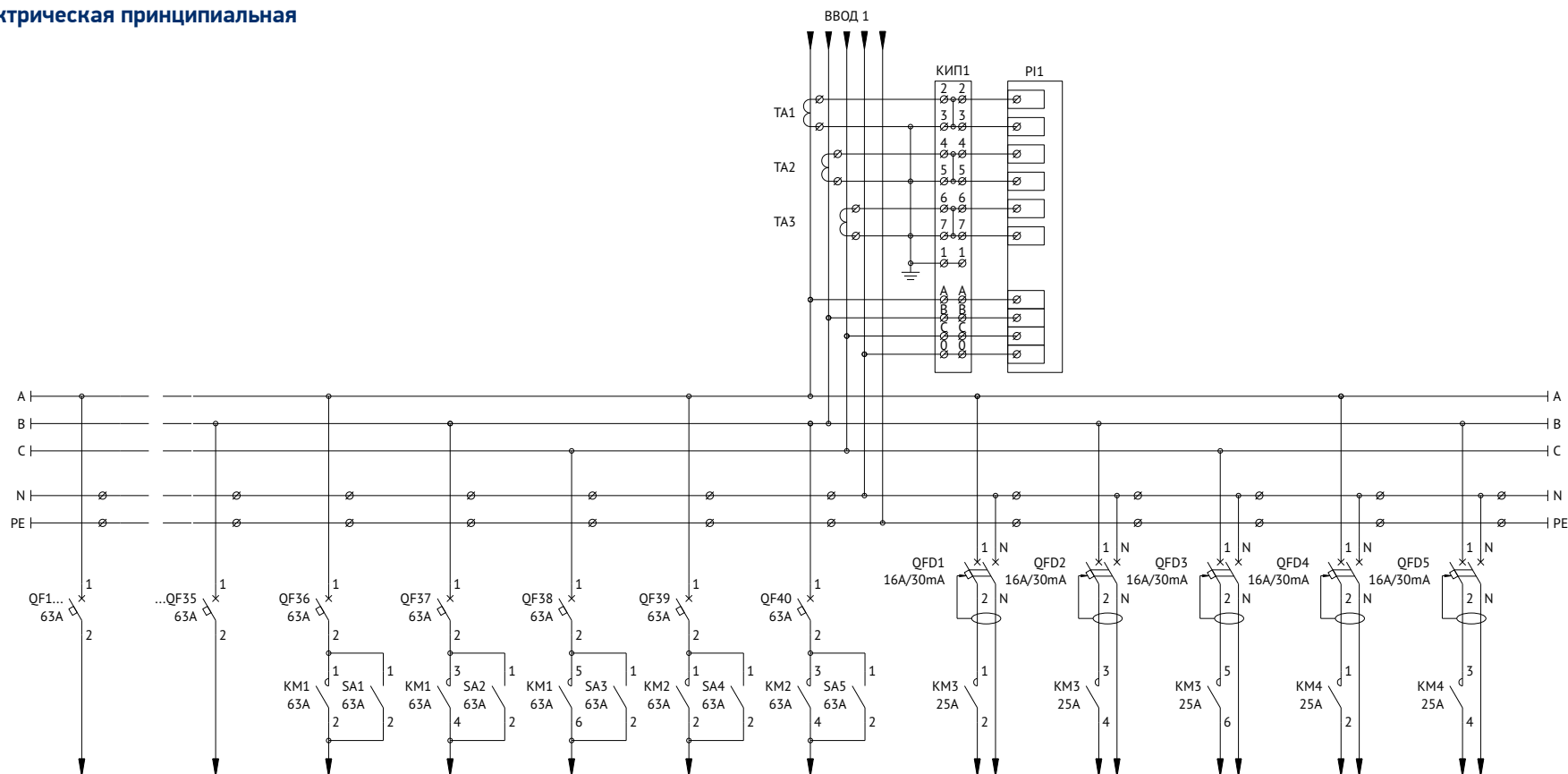
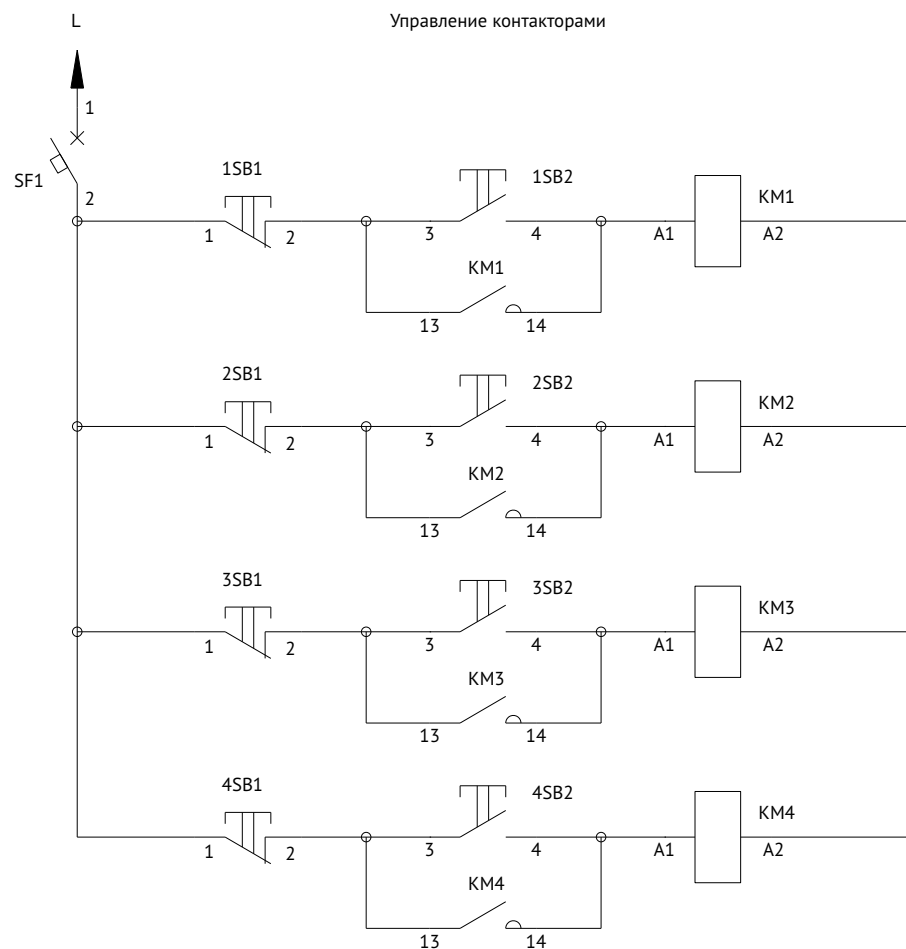
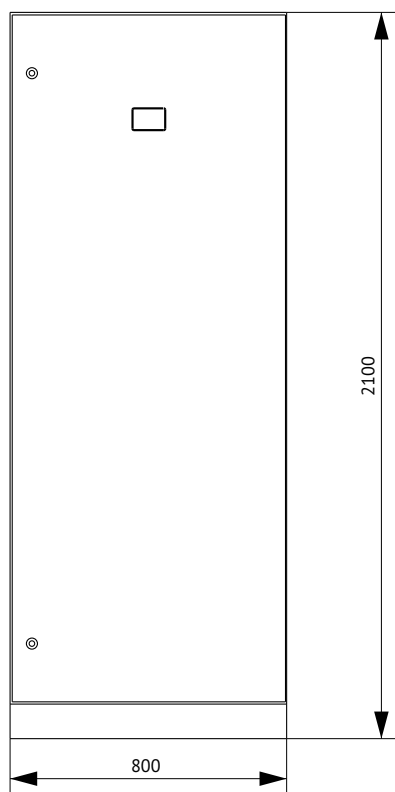


Схема управления контакторами



## Панель распределительная ЗР-159-30 КЭАЗ



Поз.	Наименование	Количество
1	Корпус металлический ВРУ-2000x800x450-СР-IP31-УХЛ4-КЭАЗ (Арт. 272454)	1
2	Уголок перфорированный оцинкованный - 1900 (2 шт.) (Арт. 272083)	1
3	Панель монтажная оцинкованная - 50x720 - КЭАЗ (Арт. 272101)	5
4	Панель монтажная оцинкованная - 100x720 - КЭАЗ (Арт. 272102)	1
5	Панель монтажная оцинкованная - 200x720 - КЭАЗ (Арт. 272104)	1
6	Комплект панелей боковых ВРУ - IP31 - 2000x450 - КЭАЗ (Арт. 272466)	1
7	Цоколь ВРУ - 100x800x450 - КЭАЗ (Арт. 272074)	1

### Спецификация

Поз. обозначение	Наименование	Количество	Примечание
1QF1, 1QF2, 2QF1	Выключатель автоматический ВА57-35-340010-250А-2500-690АС-УХЛ3-КЭАЗ (Арт. 108600)	3	
ТА1...ТА3	Трансформатор тока ТТК-30-250/5А-5ВА-0,5-УХЛ3-КЭАЗ (Арт. 219594)	3	
КИП1	Коробка испытательная переходная КИП-Л-IP20-КЭАЗ (Арт. 245520)	1	
PI1	Счетчик электрической энергии	1	



Схема электрическая однолинейная

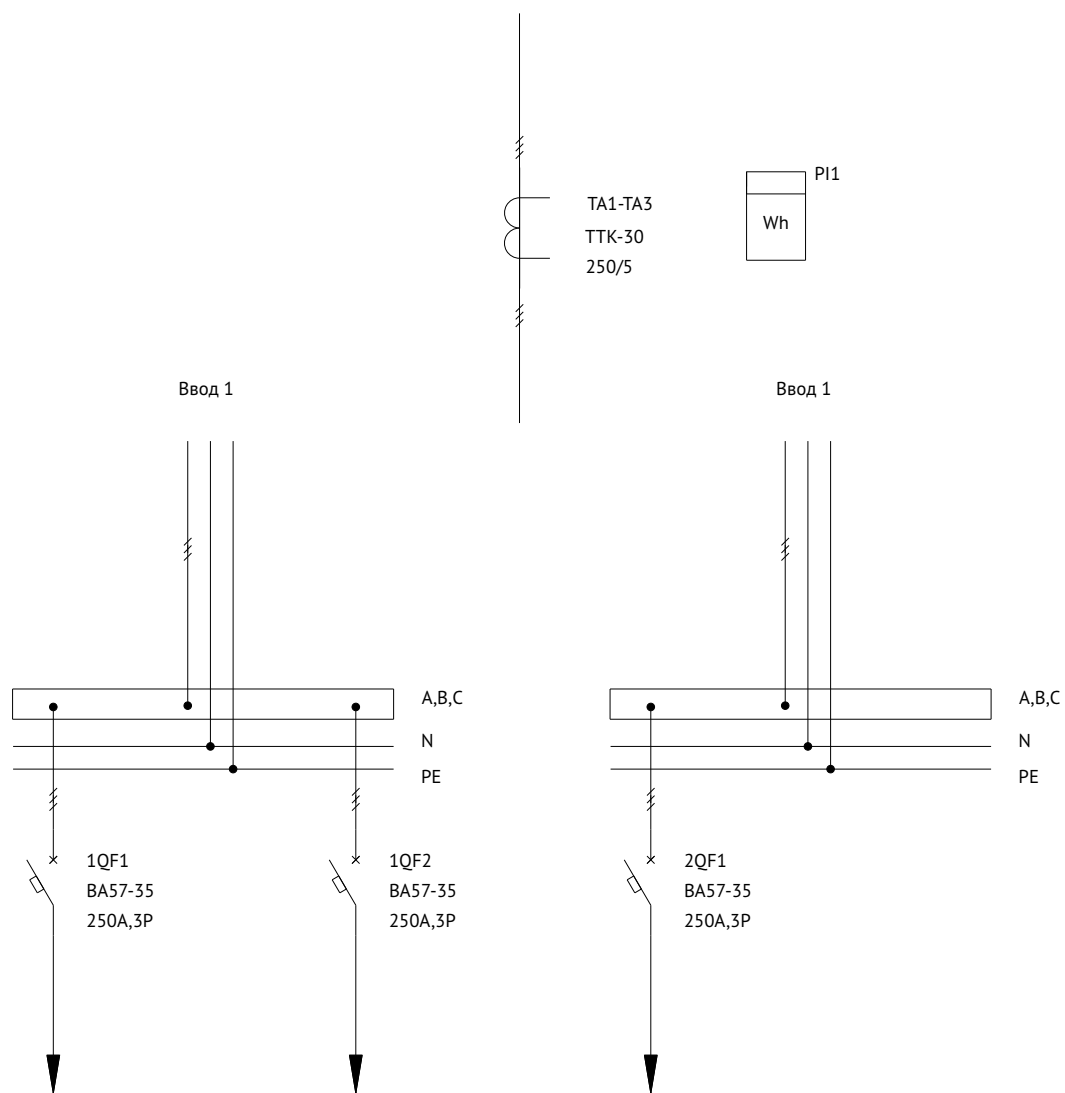
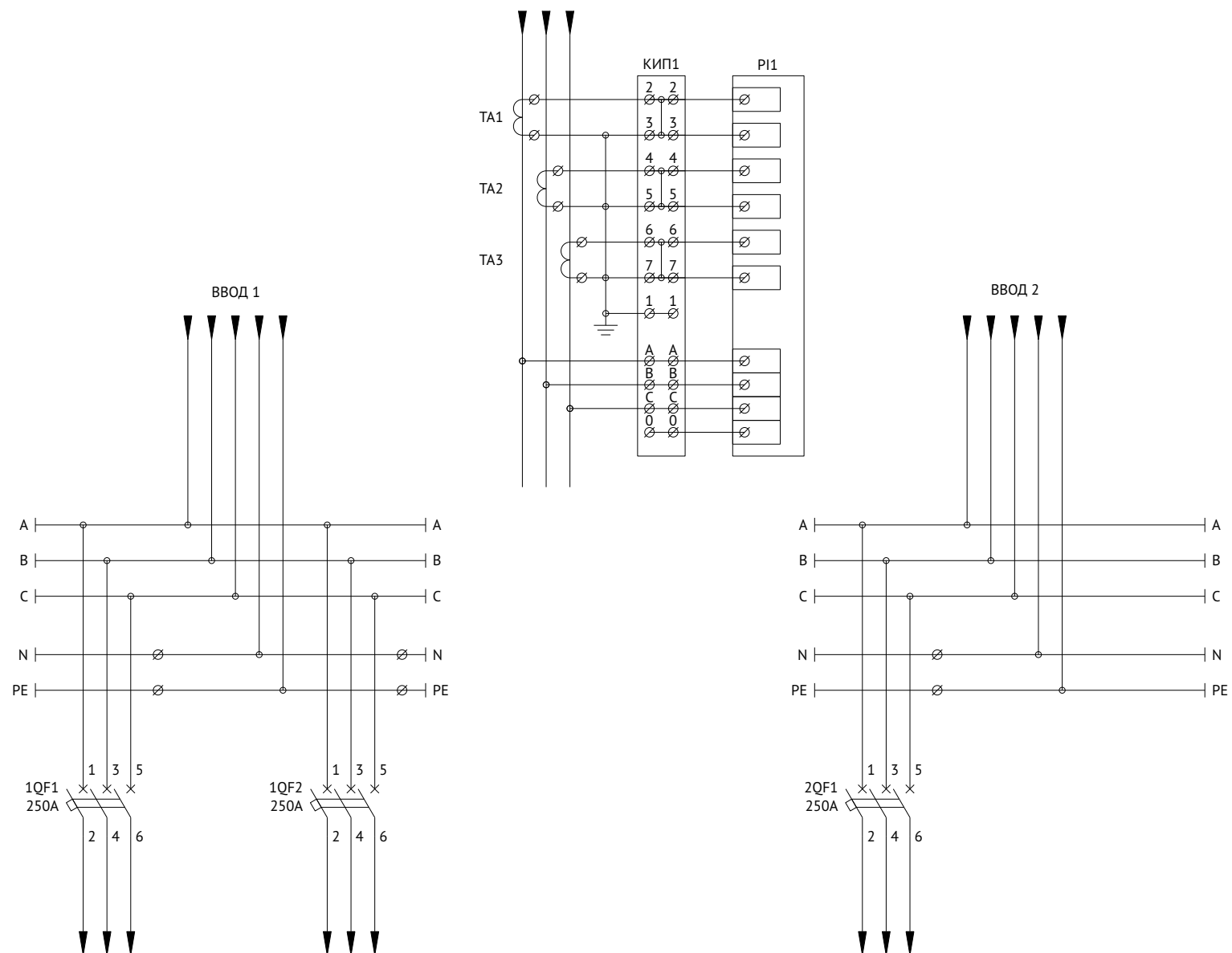
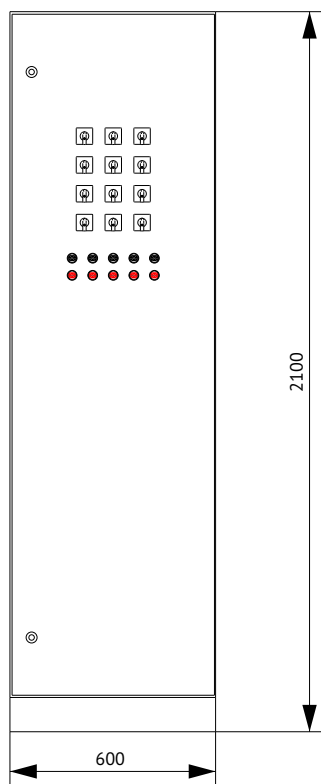




Схема электрическая принципиальная



## Панель распределительная ЗР-160-30 КЭАЗ



Поз.	Наименование	Количество
1	Корпус металлический ВРУ-2000х600х450-СР-ІР31-УХЛ4-КЭАЗ (Арт. 272452)	1
2	Уголок перфорированный оцинкованный - 1900 (2 шт.) (Арт. 272083)	1
3	Панель монтажная оцинкованная - 50х520 - КЭАЗ (Арт. 272092)	4
4	Панель монтажная оцинкованная - 100х520 - КЭАЗ (Арт. 272093)	6
5	Комплект панелей боковых ВРУ - ІР31 - 2000х450 - КЭАЗ (Арт. 272466)	1
6	Цоколь ВРУ - 100х600х450 - КЭАЗ (Арт. 272072)	1

### Спецификация

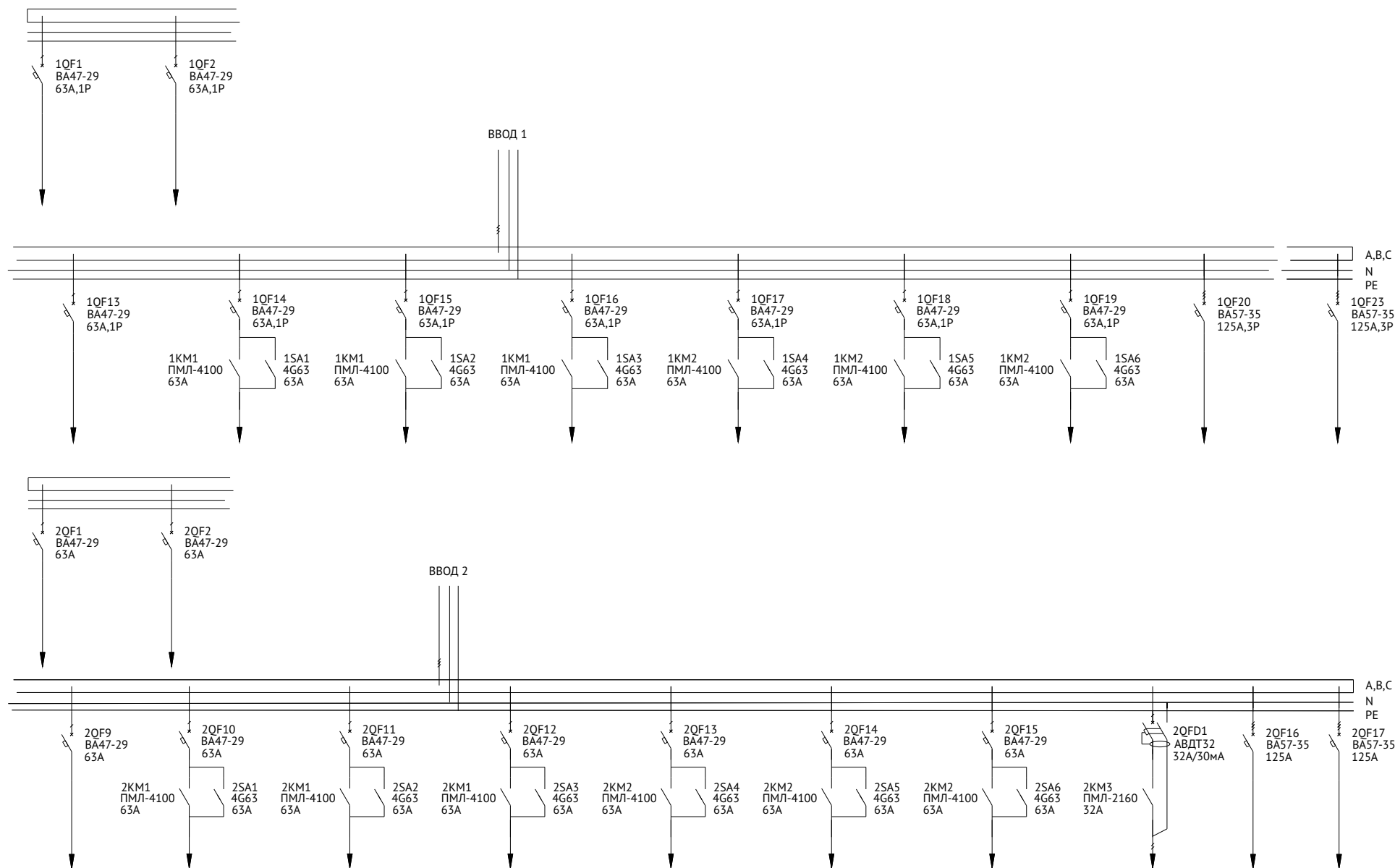
Поз. обозначение	Наименование	Количество	Примечание
1QF1..1QF19	Выключатель автоматический модульный ВА47-29-1С63-УХЛ3-КЭАЗ (Арт. 141590)	19	
1QF20..1QF23	Выключатель автоматический ВА57-35-340010-125А-1250-690АС-УХЛ3-КЭАЗ (Арт. 108576)	4	
1KM1, 1KM2	Контактор ПМЛ-4100-63А-220АС-УХЛ4-Б-КЭАЗ (Арт. 110626)	2	
1SA1...1SA6	Переключатель OptiSwitch 4G63-10-U-R214 (Арт. 138290)	6	
1SF1	Выключатель автоматический модульный ВА47-29-1С16-УХЛ3-КЭАЗ (Арт. 141493)	1	
1SB1, 1SB3	Кнопка управления КМЕ4601МС-красный-1нз-ІР65-КЭАЗ (Арт. 248261)	2	
1SB2, 1SB4	Кнопка управления КМЕ4610МС-черный-1но-ІР65-КЭАЗ (Арт. 248263)	2	
2QF1..2QF15	Выключатель автоматический модульный ВА47-29-1С63-УХЛ3-КЭАЗ (Арт. 141590)	15	
2QF16, 2QF17	Выключатель автоматический ВА57-35-340010-125А-1250-690АС-УХЛ3-КЭАЗ (Арт. 108576)	2	
2KM1, 2KM2	Контактор ПМЛ-4100-63А-220АС-УХЛ4-Б-КЭАЗ (Арт. 110626)	2	
2SA1...2SA6	Переключатель OptiSwitch 4G63-10-U-R214 (Арт.138290)	6	
2QFD1	Выключатель автоматический дифференциального тока АДТ32-22С32-А-УХЛ4-КЭАЗ (2P, С32, 30mA) (Арт. 228068)	1	
2KM3	Контактор ПМЛ-2160ДМ-32А-220АС-УХЛ4-Б-КЭАЗ (Арт. 110577)	1	
2SF1	Выключатель автоматический модульный ВА47-29-1С16-УХЛ3-КЭАЗ (Арт.141493)	1	
2SB1, 2SB3, 2SB5	Кнопка управления КМЕ4601МС-красный-1нз-ІР65-КЭАЗ (Арт. 248261)	3	
2SB2, 2SB4, 2SB6	Кнопка управления КМЕ4610МС-черный-1но-ІР65-КЭАЗ (Арт. 248263)	3	

Архив со схемами  
и спецификациями  
ЗР-160-30 КЭАЗ

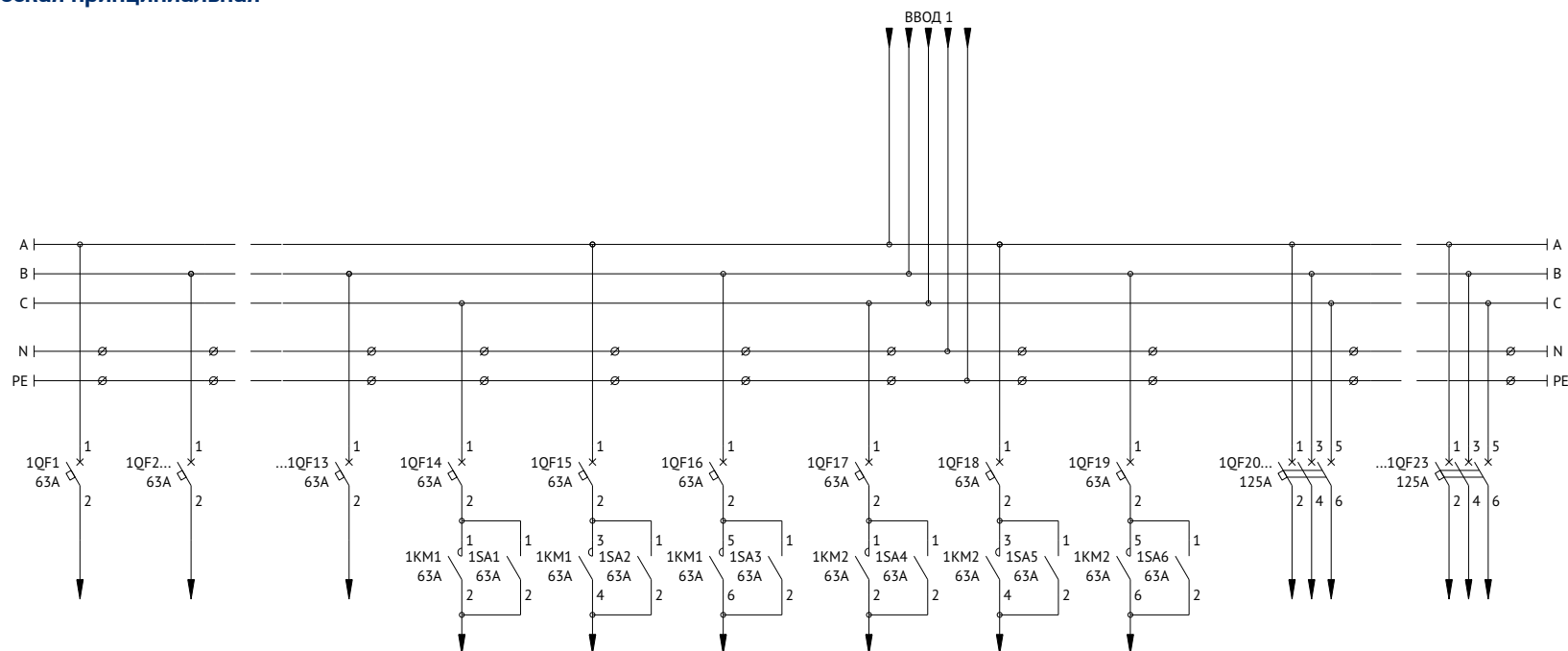
СКАЧАТЬ



**Схема электрическая однолинейная**



**Схема электрическая принципиальная**



**Схема управления контакторами**

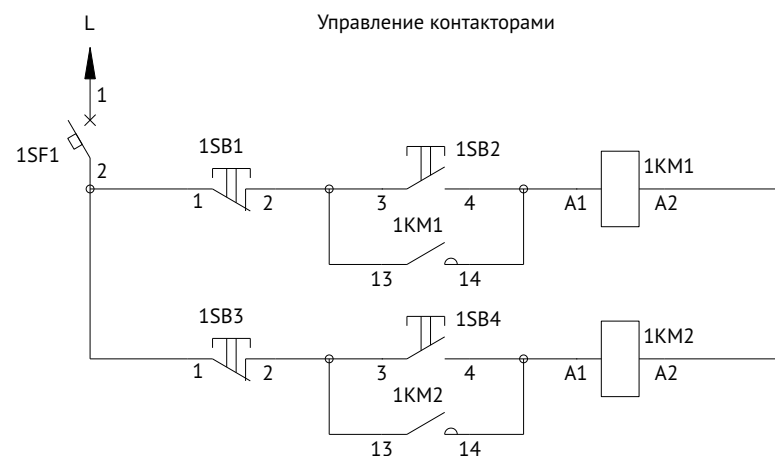


Схема электрическая принципиальная

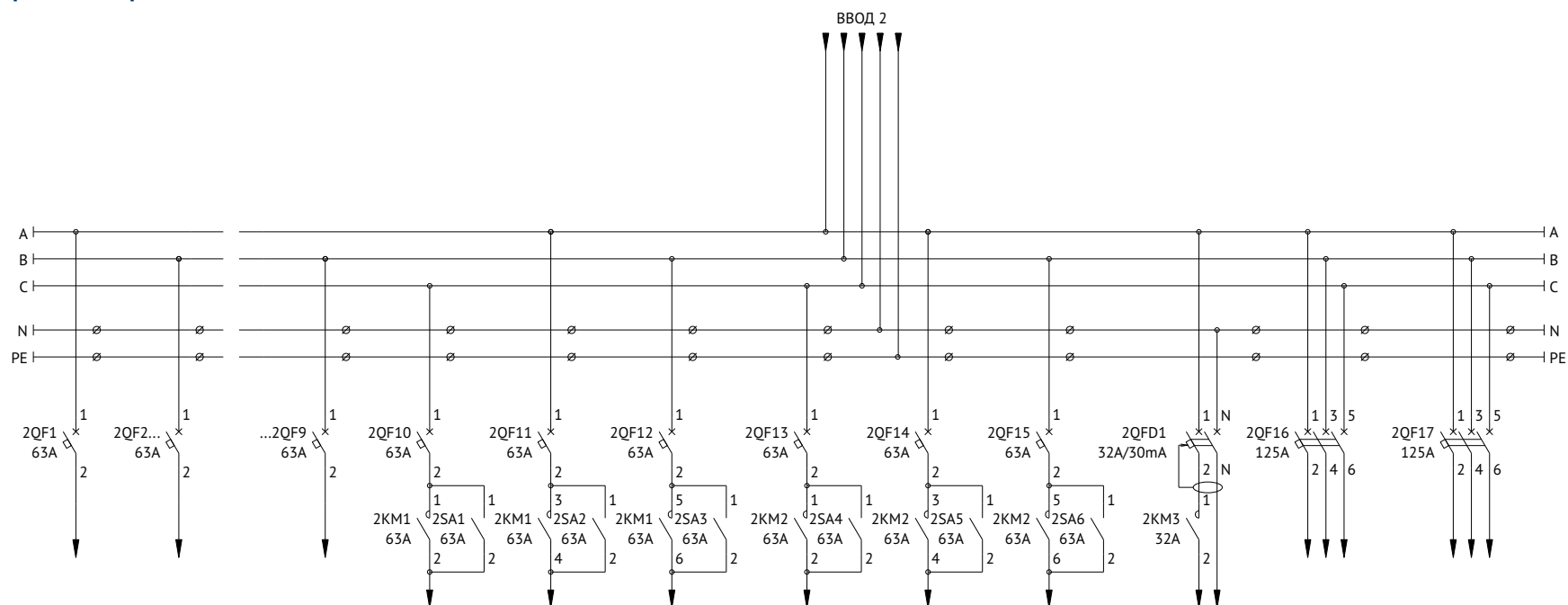
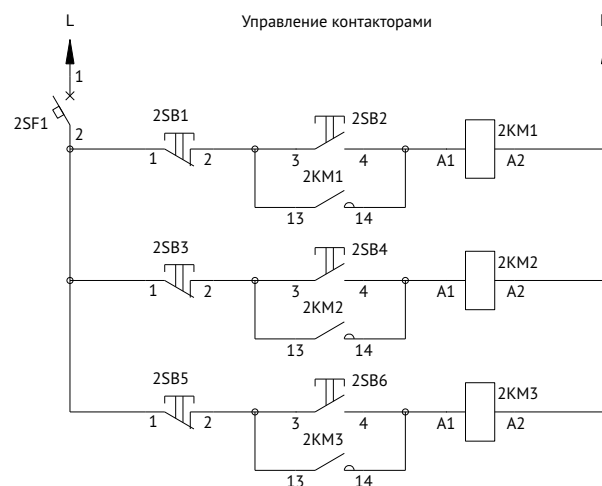
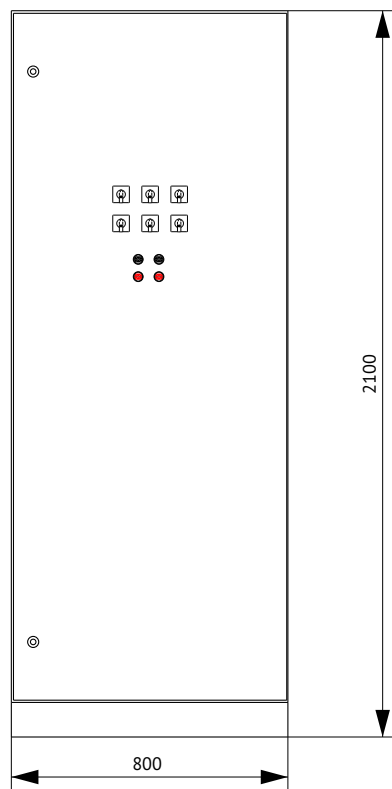


Схема управления контакторами



## Панель распределительная ЗР-161-30 КЭАЗ



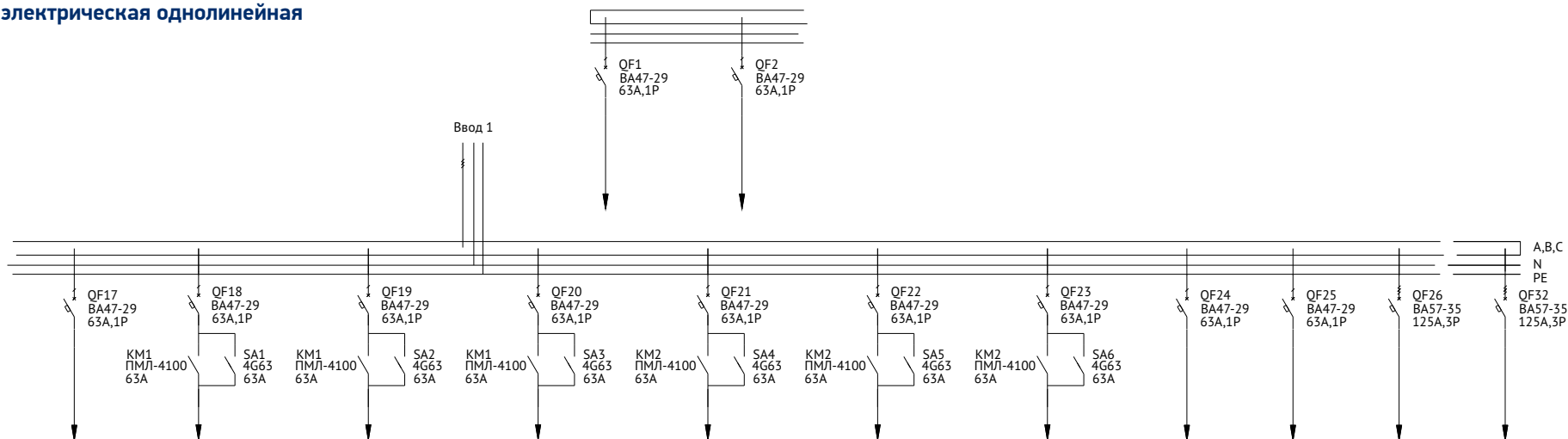
Поз.	Наименование	Количество
1	Корпус металлический ВРУ-2000x800x450-СР-IP31-УХЛ4-КЭАЗ (Арт. 272454)	1
2	Уголок перфорированный оцинкованный - 1900 (2 шт.) (Арт. 272083)	1
3	Панель монтажная оцинкованная - 50x720 - КЭАЗ (Арт. 272101)	3
4	Панель монтажная оцинкованная - 100x720 - КЭАЗ (Арт. 272102)	2
5	Панель монтажная оцинкованная - 200x720 - КЭАЗ (Арт. 272104)	2
6	Комплект панелей боковых ВРУ - IP31 - 2000x450 - КЭАЗ (Арт. 272466)	1
7	Цоколь ВРУ - 100x800x450 - КЭАЗ (Арт. 272074)	1

### Спецификация

Поз. обозначение	Наименование	Количество	Примечание
QF1..QF25	Выключатель автоматический модульный ВА47-29-1С63-УХЛ3-КЭАЗ (Арт. 141590)	25	
QF26..QF32	Выключатель автоматический ВА57-35-340010-125А-1250-690АС-УХЛ3-КЭАЗ (Арт. 108576)	7	
KM1, KM2	Контактор ПМЛ-4100-63А-220АС-УХЛ4-Б-КЭАЗ (Арт. 110626)	2	
SA1...SA6	Переключатель OptiSwitch 4G63-10-U-R214 (Арт. 138290)	6	
SF1	Выключатель автоматический модульный ВА47-29-1С16-УХЛ3-КЭАЗ (Арт. 141493)	1	
1SB1, 2SB1	Кнопка управления КМЕ4601МС-красный-1нз-IP65-КЭАЗ (Арт. 248261)	2	
1SB2, 2SB2	Кнопка управления КМЕ4610МС-черный-1но-IP65-КЭАЗ (Арт. 248263)	2	



**Схема электрическая однолинейная**



**Схема электрическая принципиальная**

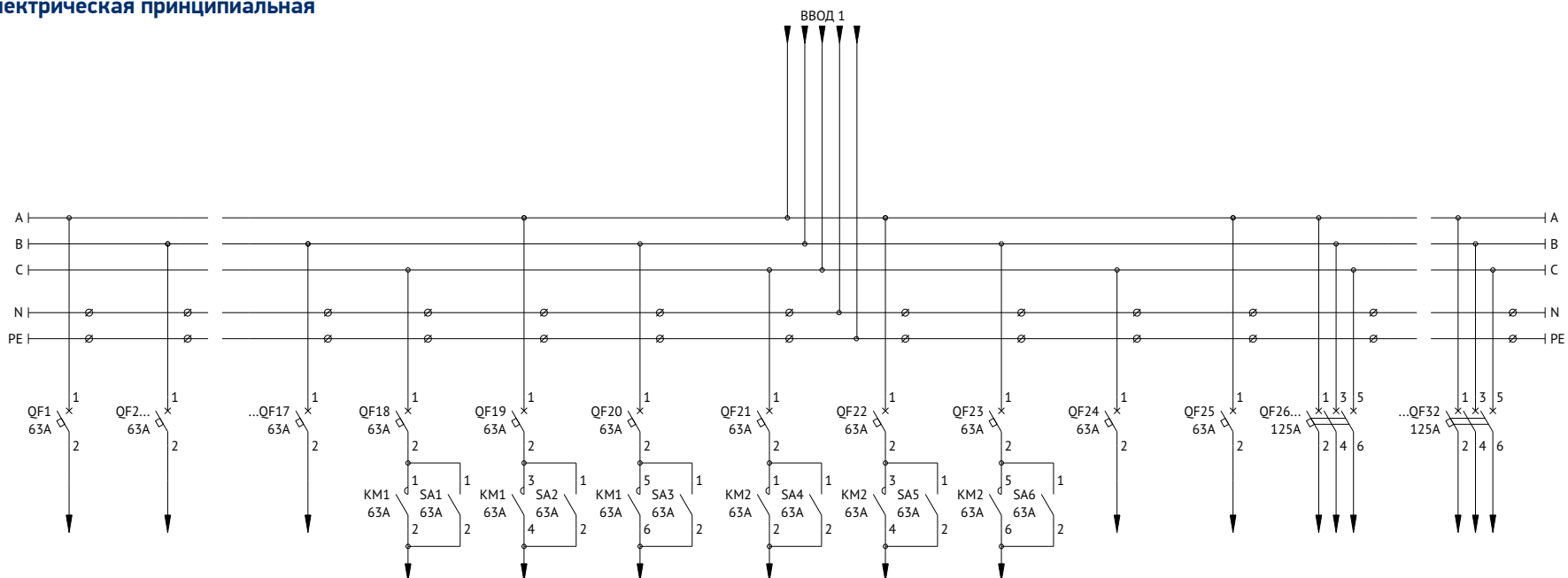
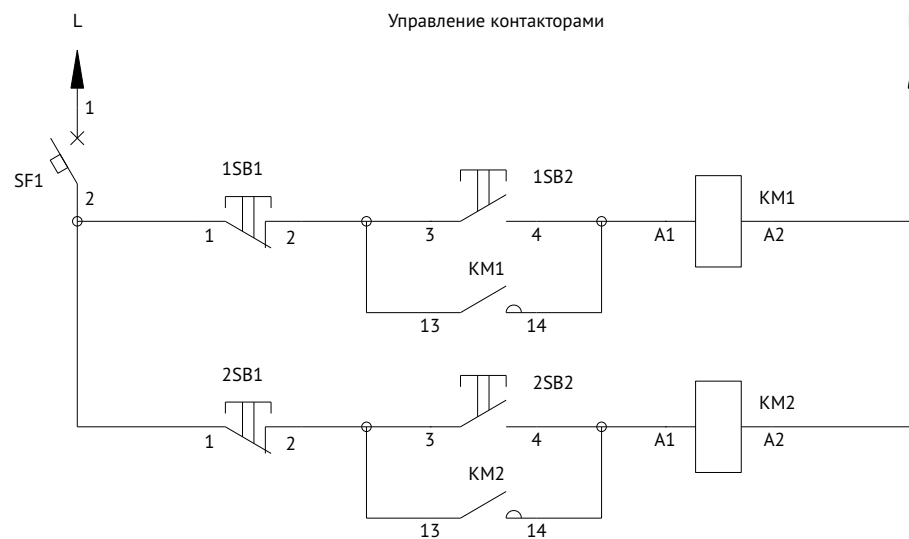
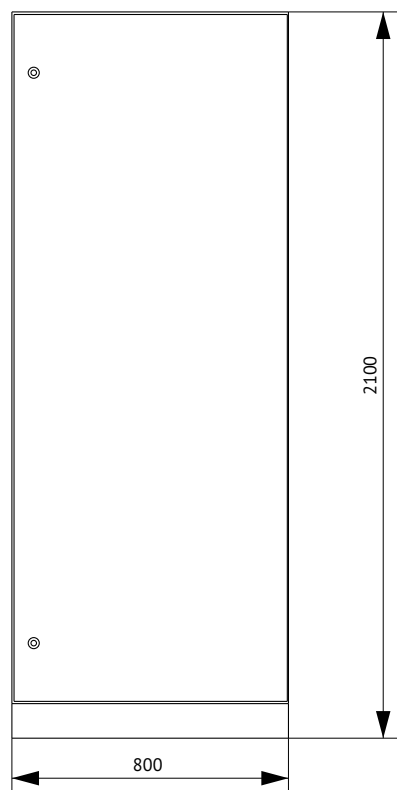


Схема управления контакторами





## Панель распределительная ЗР-162-30 КЭАЗ



Поз.	Наименование	Количество
1	Корпус металлический ВРУ-2000х800х450-СР-ІР31-УХЛ4-КЭАЗ (Арт. 272454)	1
2	Уголок перфорированный оцинкованный - 1900 (2 шт.) (Арт. 272083)	1
3	Панель монтажная оцинкованная - 50х720 - КЭАЗ (Арт. 272101)	6
4	Панель монтажная оцинкованная - 100х720 - КЭАЗ (Арт. 272102)	2
5	Панель монтажная оцинкованная - 200х720 - КЭАЗ (Арт. 272104)	1
6	Комплект панелей боковых ВРУ - ІР31 - 2000х450 - КЭАЗ (Арт. 272466)	1
7	Цоколь ВРУ - 100х800х450 - КЭАЗ (Арт. 272074)	1

### Спецификация

Поз. обозначение	Наименование	Количество	Примечание
1QF1, 1QF2	Выключатель автоматический ВА57-35-340010-250А-2500-690АС-УХЛ3-КЭАЗ (Арт. 108600)	2	
2QF1...2QF3	Выключатель автоматический ВА57-35-340010-250А-2500-690АС-УХЛ3-КЭАЗ (Арт. 108600)	3	
3QF1...3QF4	Выключатель автоматический ВА57-35-340010-125А-1250-690АС-УХЛ3-КЭАЗ (Арт. 108576)	4	



**Схема электрическая однолинейная**

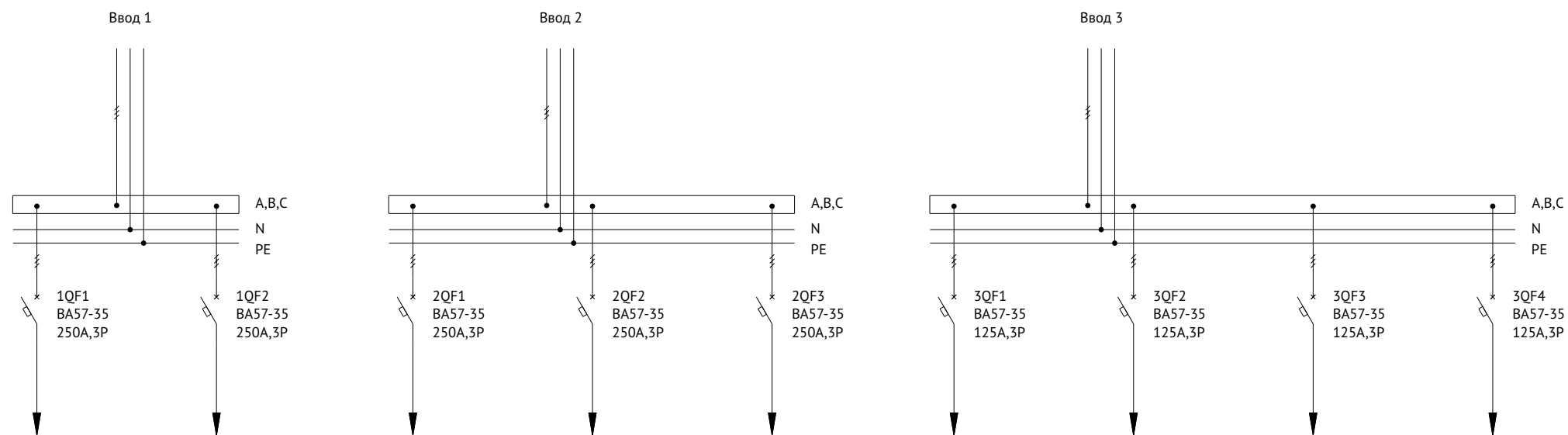
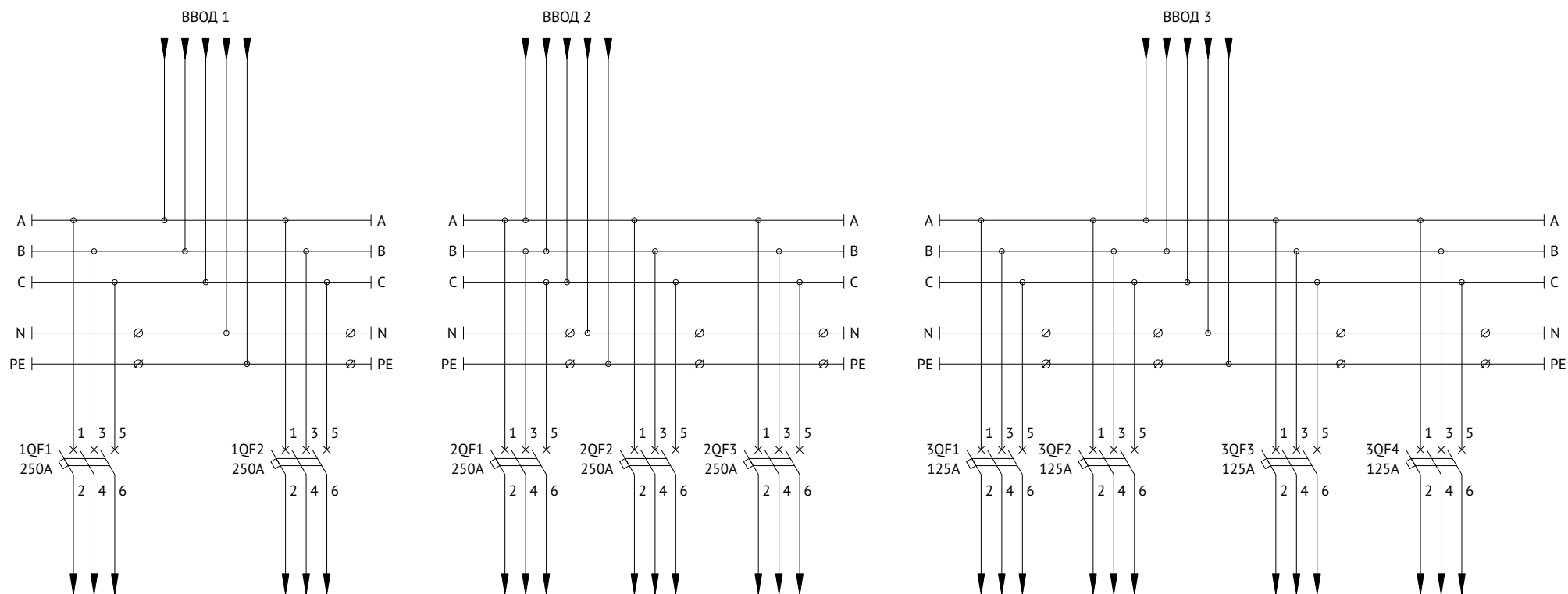
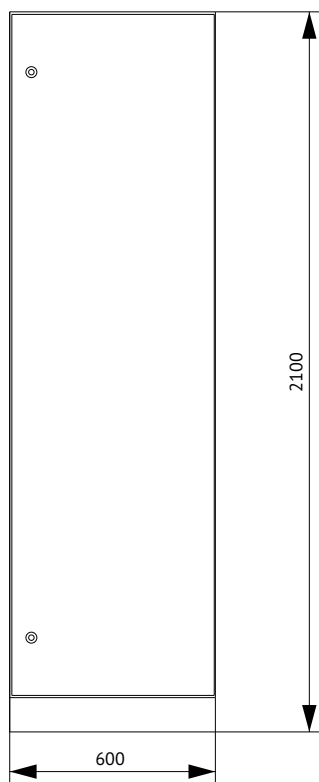


Схема электрическая принципиальная



## Панель распределительная ЗР-163-30 КЭАЗ



Поз.	Наименование	Количество
1	Корпус металлический ВРУ-2000х600х450-СР-IP31-УХЛ4-КЭАЗ (Арт. 272452)	1
2	Уголок перфорированный оцинкованный - 1900 (2 шт.) (Арт. 272083)	1
3	Панель монтажная оцинкованная - 50х520 - КЭАЗ (Арт. 272092)	3
4	Панель монтажная оцинкованная - 200х520 - КЭАЗ (Арт. 272095)	4
5	Комплект панелей боковых ВРУ - IP31 - 2000х450 - КЭАЗ (Арт. 272466)	1
6	Цоколь ВРУ - 100х600х450 - КЭАЗ (Арт. 272072)	1

### Спецификация

Поз. обозначение	Наименование	Количество	Примечание
1QF1, 2QF1	Выключатель автоматический ВА57-35-340010-250А-2500-690АС-УХЛ3-КЭАЗ (Арт. 108600)	2	
1QF2, 1QF3	Выключатель автоматический ВА57-35-340010-125А-1250-690АС-УХЛ3-КЭАЗ (Арт. 108576)	2	
2QF2...2QF7	Выключатель автоматический ВА57-35-340010-125А-1250-690АС-УХЛ3-КЭАЗ (Арт. 108576)	6	



Схема электрическая однолинейная

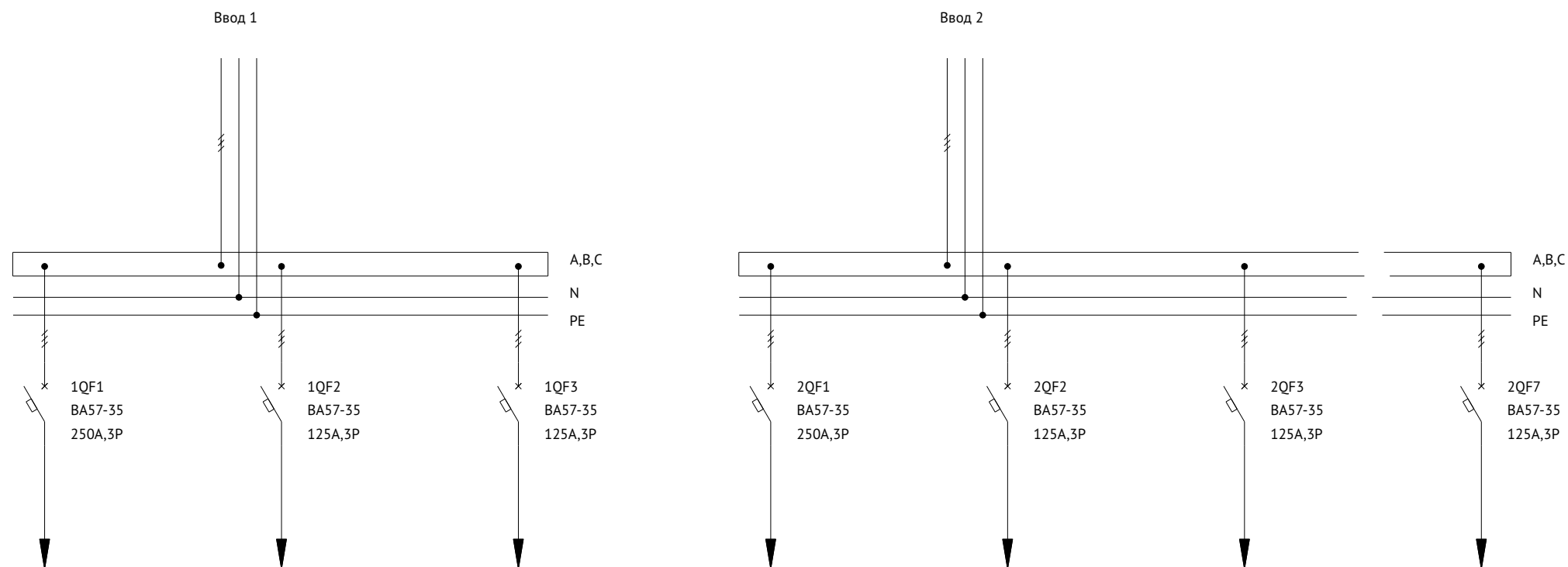
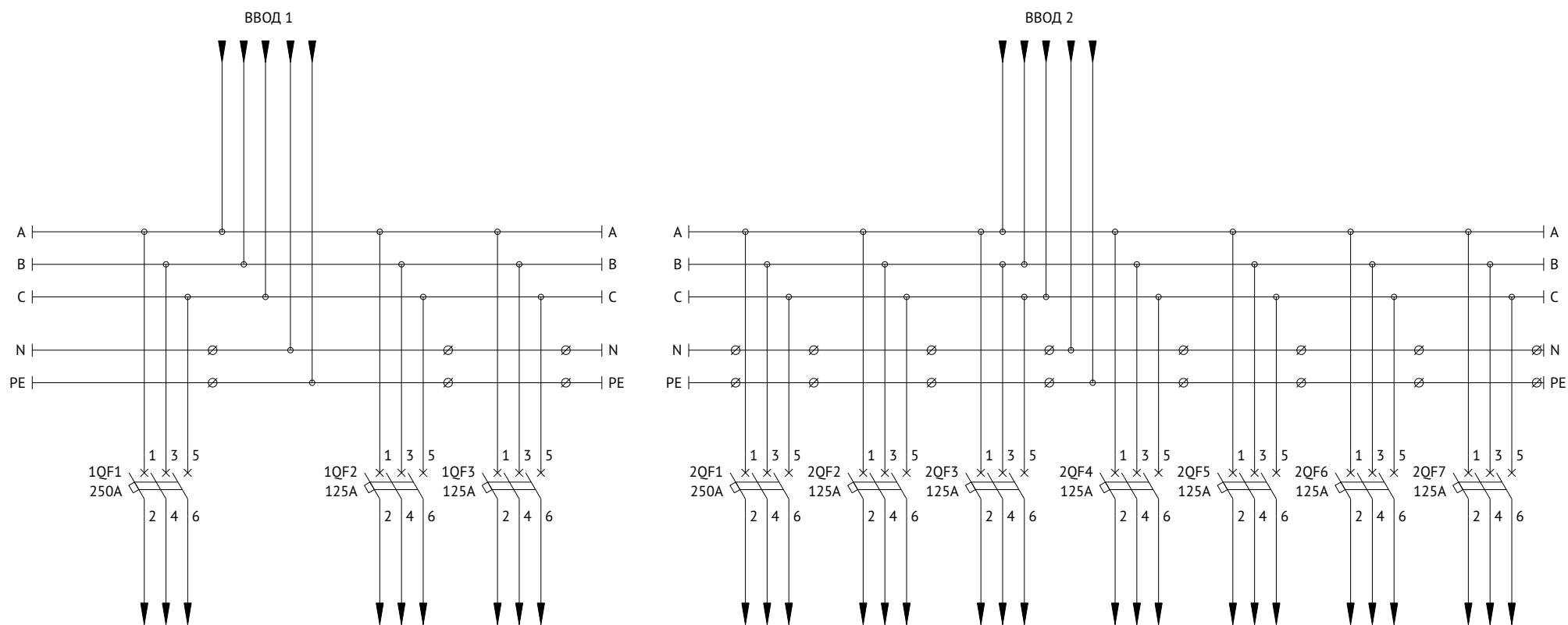
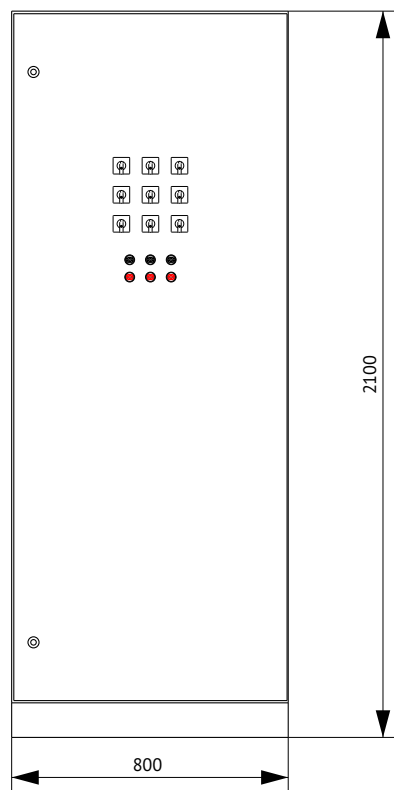


Схема электрическая принципиальная



## Панель распределительная ЗР-164-30 КЭАЗ



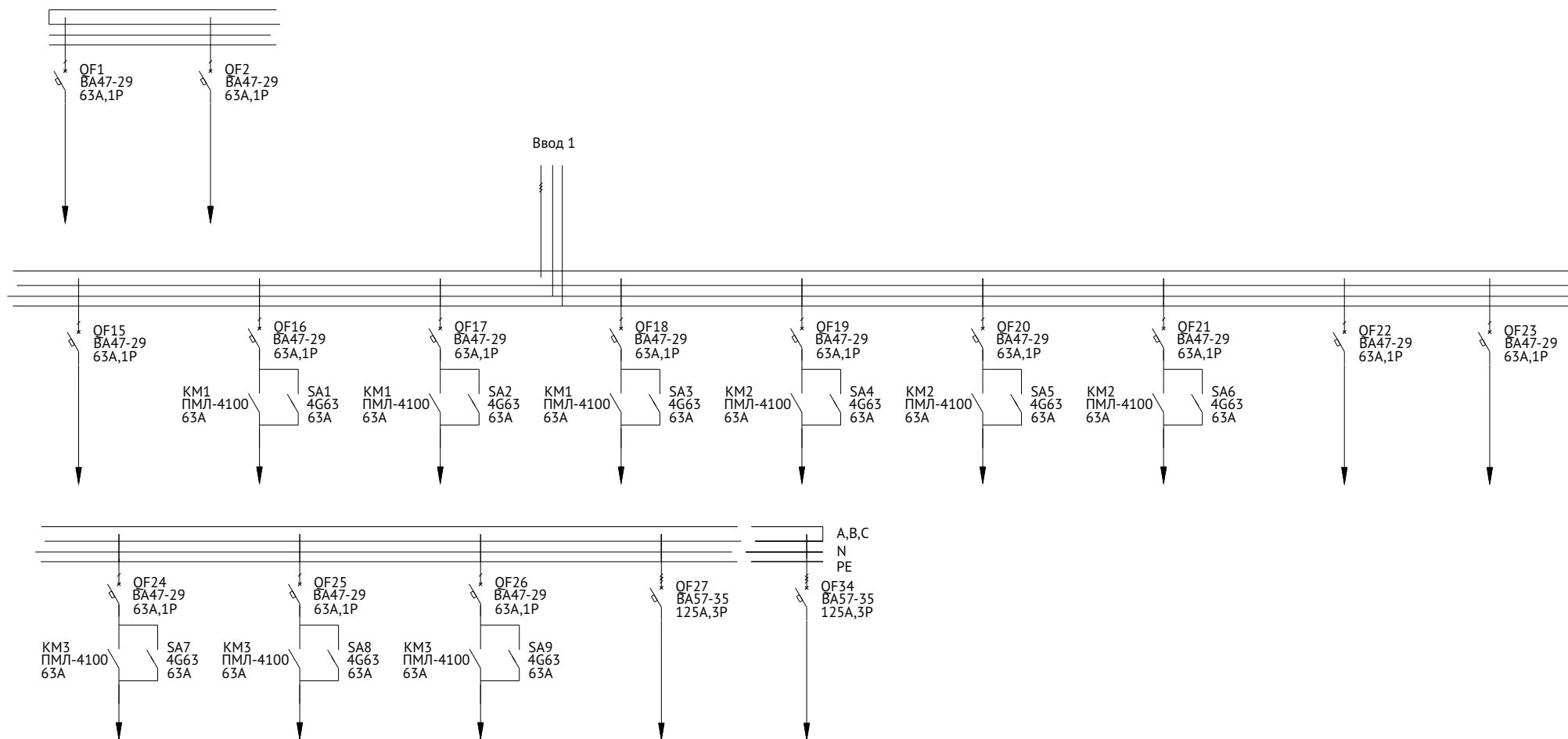
Поз.	Наименование	Количество
1	Корпус металлический ВРУ-2000х800х450-СР-IP31-УХЛ4-КЭАЗ (Арт. 272454)	1
2	Уголок перфорированный оцинкованный - 1900 (2 шт.) (Арт. 272083)	1
3	Панель монтажная оцинкованная - 50х720 - КЭАЗ (Арт. 272101)	3
4	Панель монтажная оцинкованная - 100х720 - КЭАЗ (Арт. 272102)	2
5	Панель монтажная оцинкованная - 200х720 - КЭАЗ (Арт. 272104)	2
6	Комплект панелей боковых ВРУ - IP31 - 2000х450 - КЭАЗ (Арт. 272466)	1
7	Цоколь ВРУ - 100х800х450 - КЭАЗ (Арт. 272074)	1

### Спецификация

Поз. обозначение	Наименование	Количество	Примечание
QF1..QF26	Выключатель автоматический модульный ВА47-29-1С63-УХЛ3-КЭАЗ (Арт. 141590)	26	
QF27..QF34	Выключатель автоматический ВА57-35-340010-125А-1250-690АС-УХЛ3-КЭАЗ (Арт. 108576)	8	
KM1...KM3	Контактор ПМЛ-4100-63А-220АС-УХЛ4-Б-КЭАЗ (Арт. 110626)	3	
SA1...SA9	Переключатель OptiSwitch 4G63-10-U-R214 (Арт.138290)	9	
SF1	Выключатель автоматический модульный ВА47-29-1С16-УХЛ3-КЭАЗ (Арт. 141493)	1	
1SB1...3SB1	Кнопка управления КМЕ4601МС-красный-1нз-IP65-КЭАЗ (Арт. 248261)	3	
1SB2...3SB2	Кнопка управления КМЕ4610МС-черный-1но-IP65-КЭАЗ (Арт. 248263)	3	



**Схема электрическая однолинейная**





**Схема электрическая принципиальная**

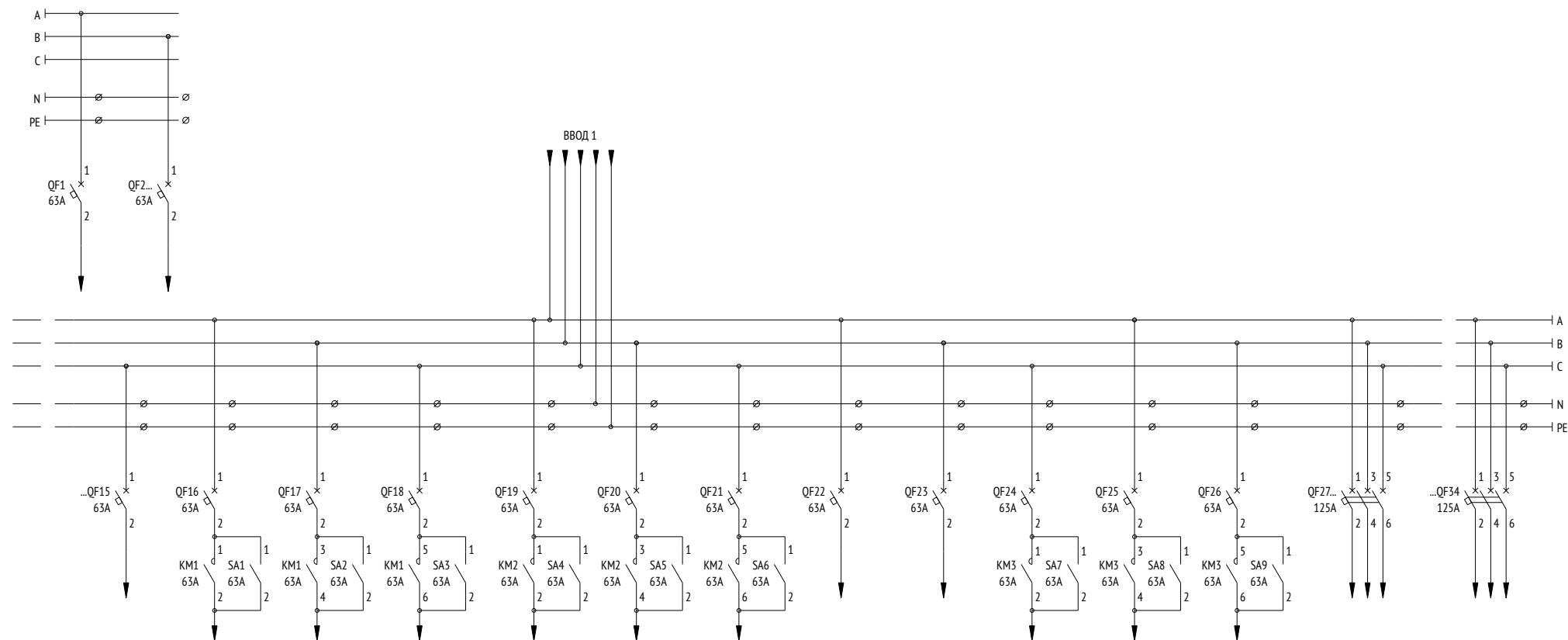
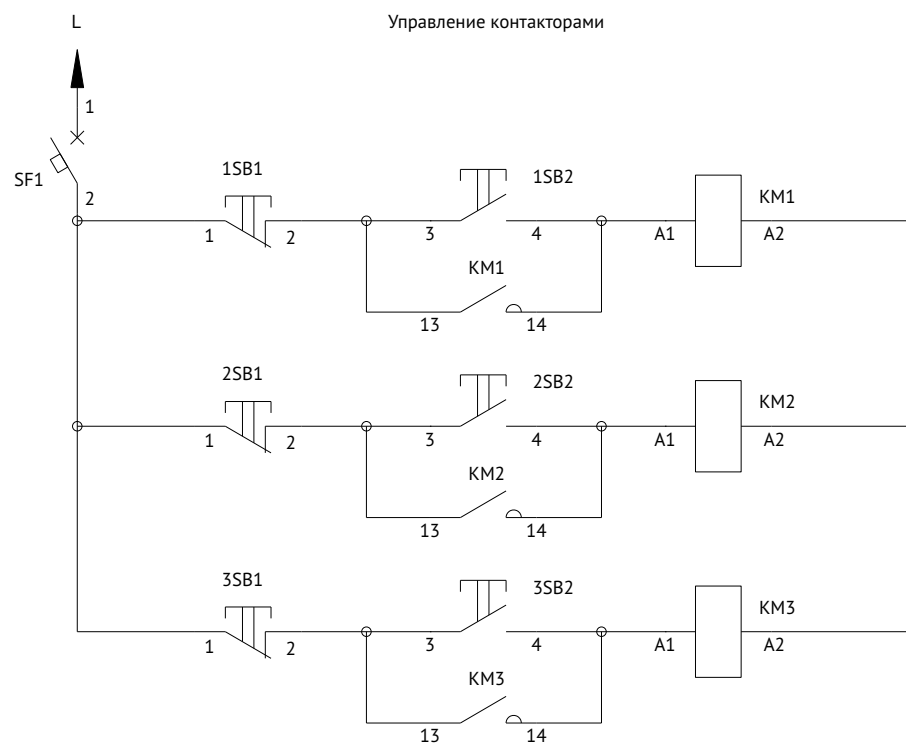
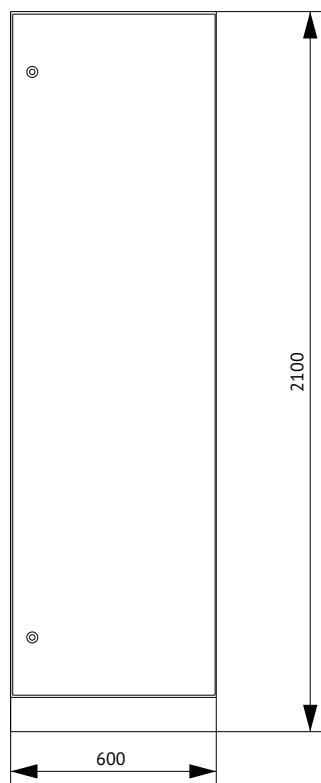


Схема управления контакторами



## Панель распределительная ЗР-201-30 КЭАЗ



Поз.	Наименование	Количество
1	Корпус металлический ВРУ-2000х600х450-СР-IP31-УХЛ4-КЭАЗ (Арт. 272452)	1
2	Уголок перфорированный оцинкованный - 1900 (2 шт.) (Арт. 272083)	1
3	Панель монтажная оцинкованная - 50х520 - КЭАЗ (Арт. 272092)	3
4	Панель монтажная оцинкованная - 100х520 - КЭАЗ (Арт. 272093)	2
5	Панель монтажная оцинкованная - 200х520 - КЭАЗ (Арт. 272095)	2
6	Комплект панелей боковых ВРУ - IP31 - 2000х450 - КЭАЗ (Арт. 272466)	1
7	Цоколь ВРУ - 100х600х450 - КЭАЗ (Арт. 272072)	1

### Спецификация

Поз. обозначение	Наименование	Количество	Примечание
QS1	Выключатель-разъединитель ВР32-35-В31 250-250А-УХЛ3-КЭАЗ (Арт. 103370)	1	
1QF1..1QF9	Выключатель автоматический модульный ВА47-100-3С63-УХЛ3-КЭАЗ (Арт. 233034)	4	
2QF1...2QF12	Выключатель автоматический ВА57-35-340010-125А-1250-690АС-УХЛ3-КЭАЗ (Арт. 108576)	12	



Схема электрическая однолинейная

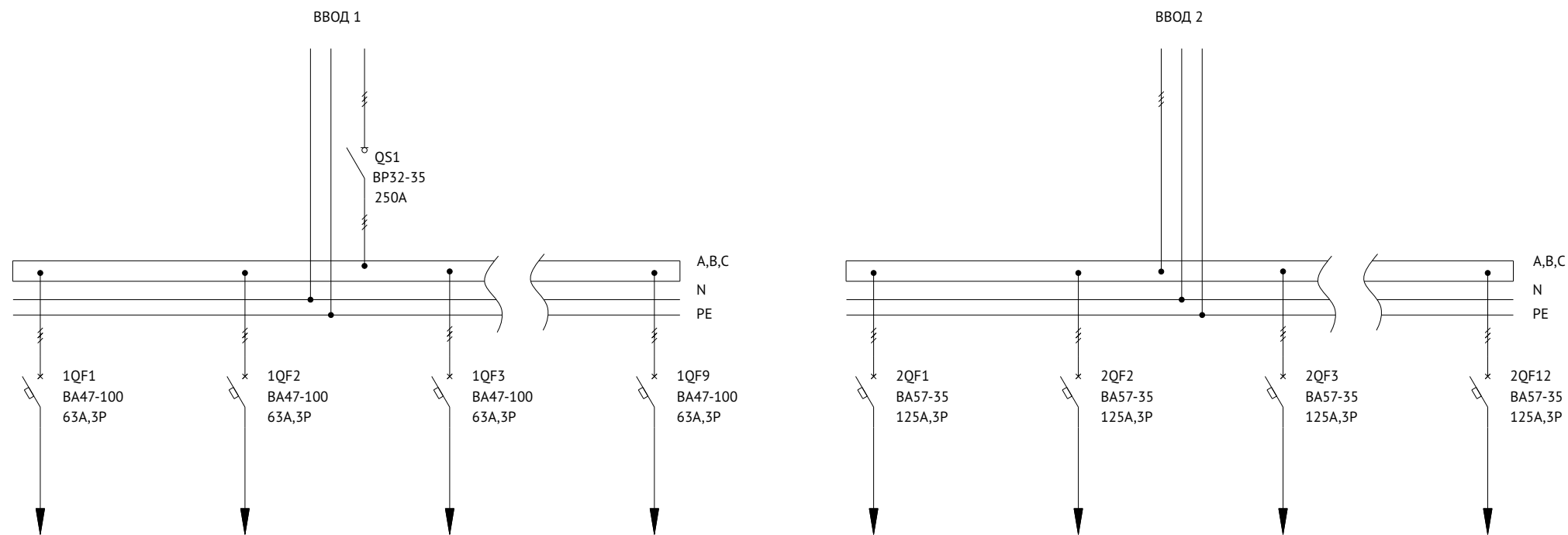
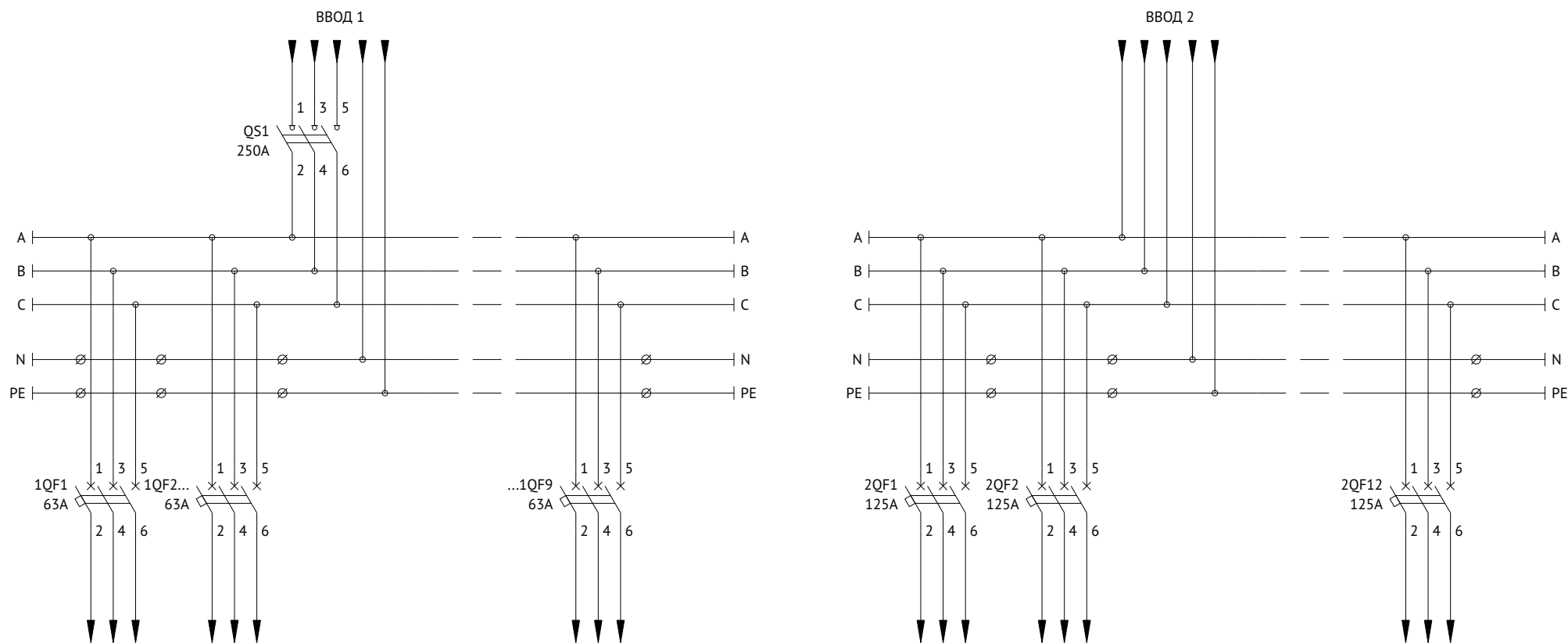
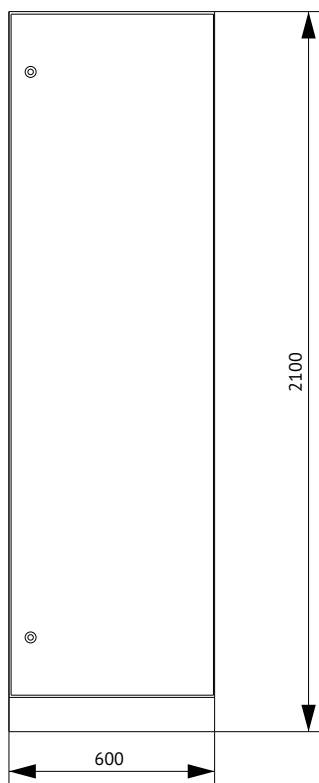


Схема электрическая принципиальная



## Панель распределительная ЗР-202-30 КЭАЗ



Поз.	Наименование	Количество
1	Корпус металлический ВРУ-2000х600х450-СР-IP31-УХЛ4-КЭАЗ (Арт. 272452)	1
2	Уголок перфорированный оцинкованный - 1900 (2 шт.) (Арт. 272083)	1
3	Панель монтажная оцинкованная - 50х520 - КЭАЗ (Арт. 272092)	3
4	Панель монтажная оцинкованная - 100х520 - КЭАЗ (Арт. 272093)	1
5	Панель монтажная оцинкованная - 200х520 - КЭАЗ (Арт. 272095)	1
6	Комплект панелей боковых ВРУ - IP31 - 2000х450 - КЭАЗ (Арт. 272466)	1
7	Цоколь ВРУ - 100х600х450 - КЭАЗ (Арт. 272072)	1

### Спецификация

Поз. обозначение	Наименование	Количество	Примечание
1QF1...1QF12	Выключатель автоматический ВА57-35-340010-125А-1250-690АС-УХЛ3-КЭАЗ (Арт. 108576)	12	
2QF1...2QF12	Выключатель автоматический ВА57-35-340010-125А-1250-690АС-УХЛ3-КЭАЗ (Арт. 108576)	12	



Схема электрическая однолинейная

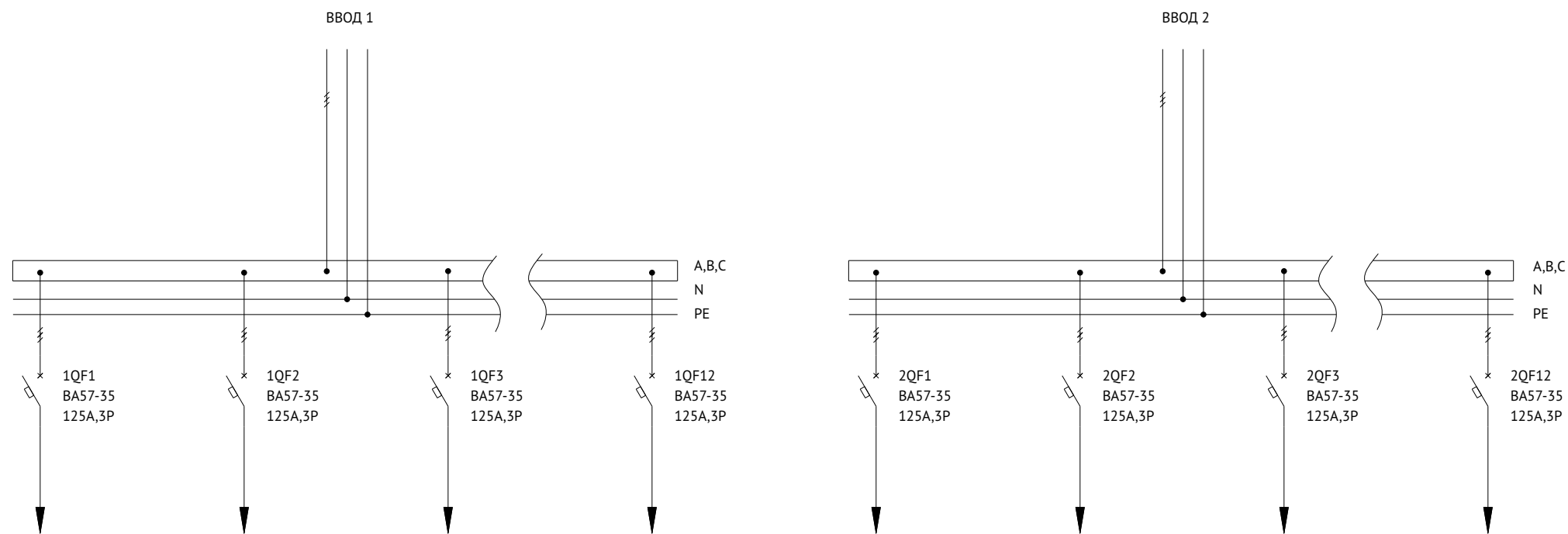
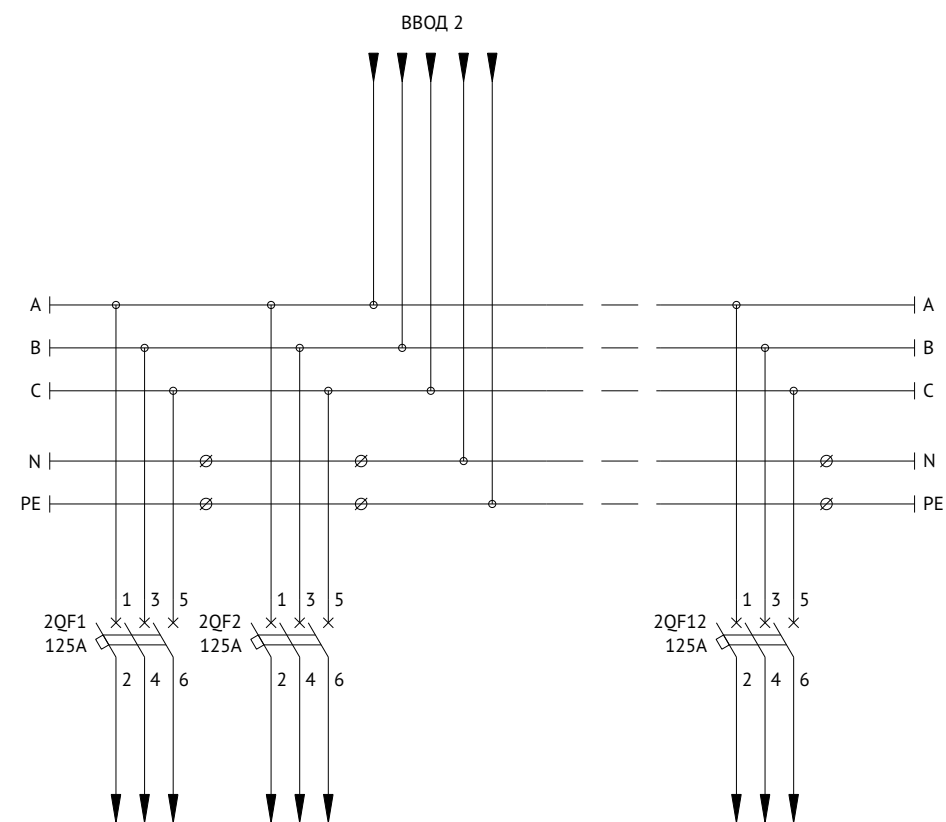
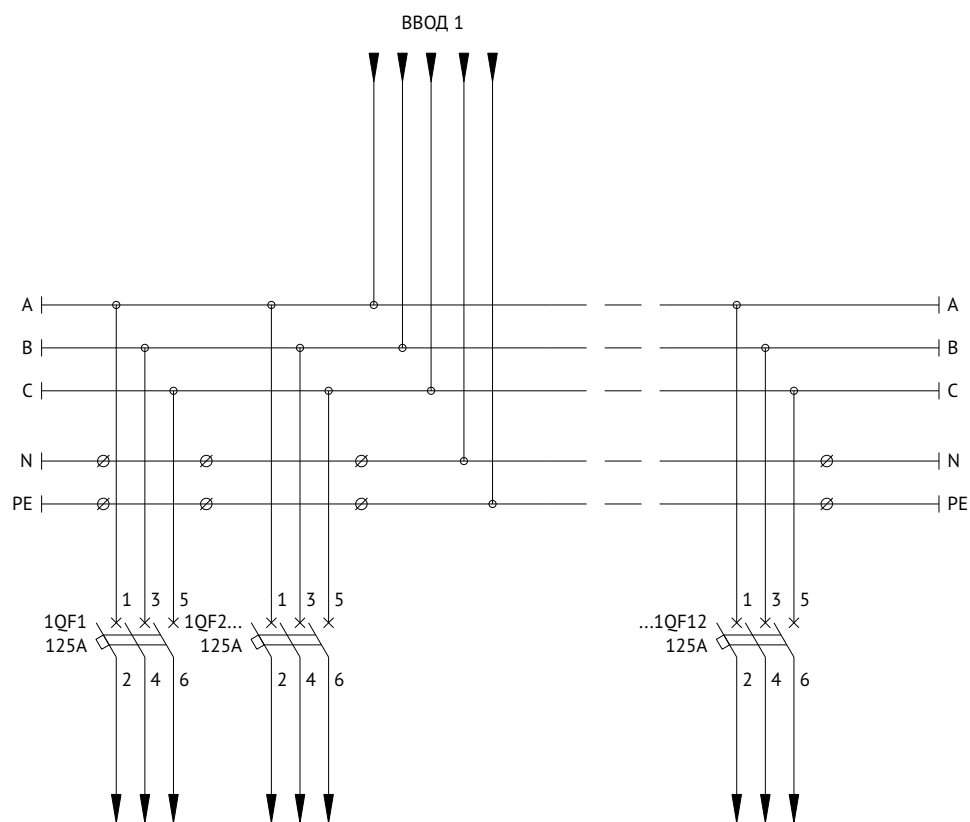
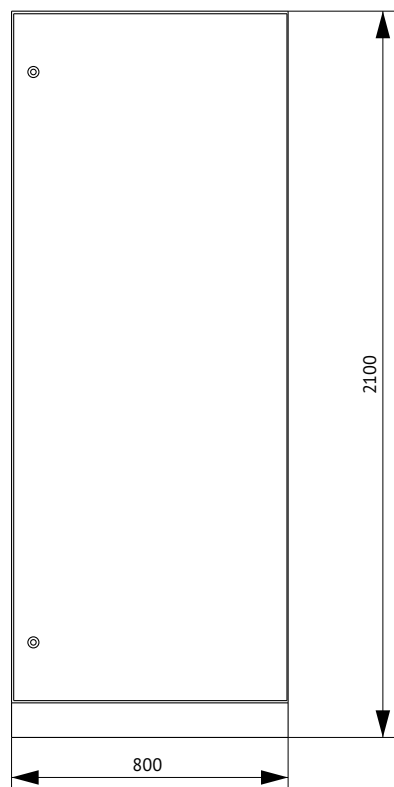


Схема электрическая принципиальная





## Панель распределительная ЗР-203-30 КЭАЗ



Поз.	Наименование	Количество
1	Корпус металлический ВРУ-2000x800x450-СР-ІР31-УХЛ4-КЭАЗ (Арт. 272454)	1
2	Уголок перфорированный оцинкованный - 1900 (2 шт.) (Арт. 272083)	1
3	Панель монтажная оцинкованная - 50x720 - КЭАЗ (Арт. 272101)	3
4	Панель монтажная оцинкованная - 100x720 - КЭАЗ (Арт. 272102)	2
5	Панель монтажная оцинкованная - 200x720 - КЭАЗ (Арт. 272104)	2
6	Комплект панелей боковых ВРУ - ІР31 - 2000x450 - КЭАЗ (Арт. 272466)	1
7	Цоколь ВРУ - 100x800x450 - КЭАЗ (Арт. 272074)	1

### Спецификация

Поз. обозначение	Наименование	Количество	Примечание
1QF1..1QF38	Выключатель автоматический модульный ВА47-29-1С63-УХЛ3-КЭАЗ (Арт. 141590)	38	
1QF39..1QF47	Выключатель автоматический модульный ВА47-29-3С63-УХЛ3-КЭАЗ (Арт. 141621)	9	
2QF1..2QF6	Выключатель автоматический ВА57-35-340010-125А-1250-690АС-УХЛ3-КЭАЗ (Арт.108576)	6	
2QF7..2QF10	Выключатель автоматический ВА57-35-340010-250А-2500-690АС-УХЛ3-КЭАЗ (Арт.108600)	4	



Схема электрическая однолинейная

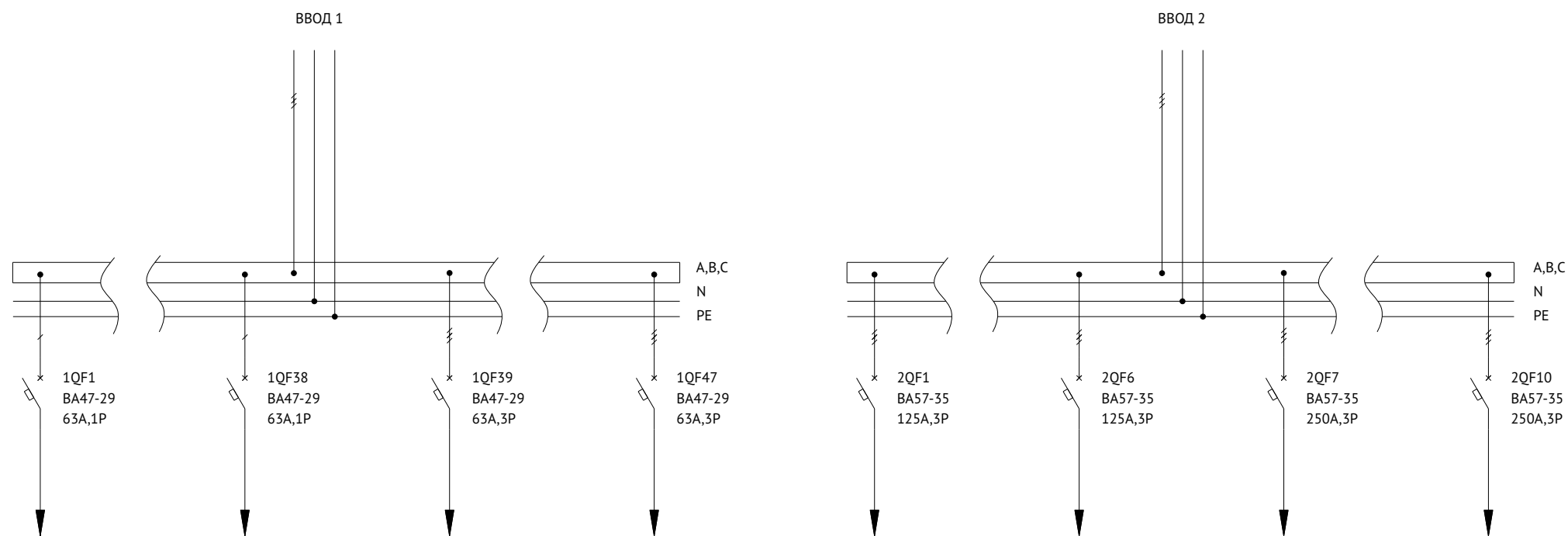
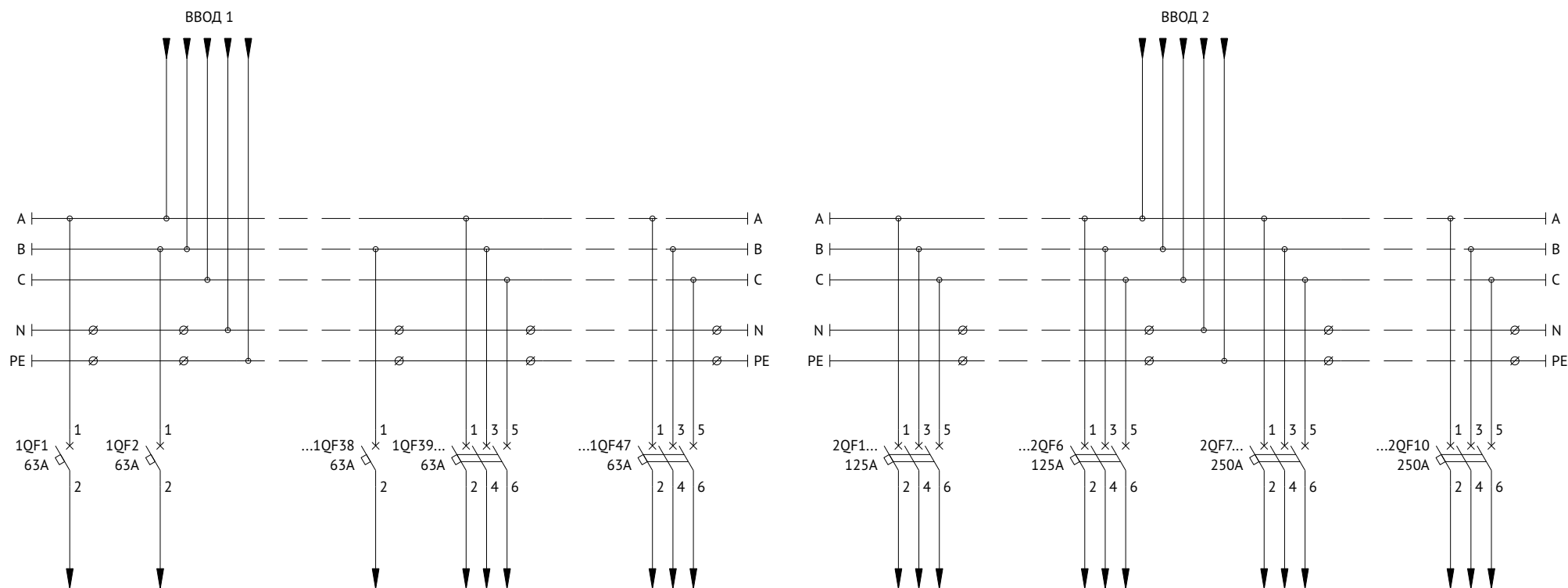
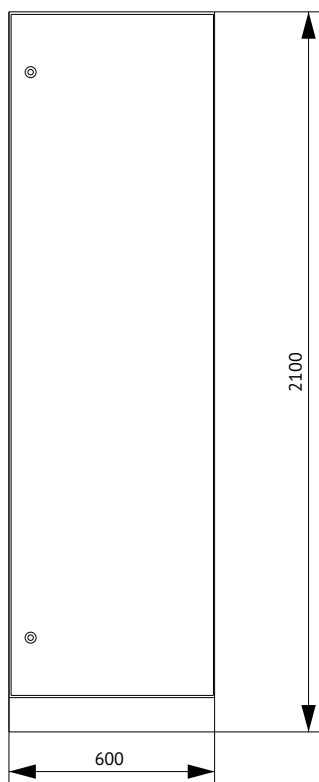


Схема электрическая принципиальная



## Панель распределительная ЗР-207-30 KEAZ



Поз.	Наименование	Количество
1	Корпус металлический ВРУ-2000х600х450-СР-IP31-УХЛ4-КЭАЗ (Арт. 272452)	1
2	Уголок перфорированный оцинкованный - 1900 (2 шт.) (Арт. 272083)	1
3	Панель монтажная оцинкованная - 50х520 - КЭАЗ (Арт. 272092)	3
4	Панель монтажная оцинкованная - 100х520 - КЭАЗ (Арт. 272093)	3
5	Панель монтажная оцинкованная - 200х520 - КЭАЗ (Арт. 272095)	3
6	Комплект панелей боковых ВРУ - IP31 - 2000х450 - КЭАЗ (Арт. 272466)	1
7	Цоколь ВРУ - 100х600х450 - КЭАЗ (Арт. 272072)	1

### Спецификация

Поз. обозначение	Наименование	Количество	Примечание
QF1..QF38	Выключатель автоматический модульный ВА47-29-1С63-УХЛ3-КЭАЗ (Арт. 141590)	38	
QF39..QF47	Выключатель автоматический модульный ВА47-29-3С63-УХЛ3-КЭАЗ (Арт. 141621)	9	
QF48..QF59	Выключатель автоматический ВА57-35-340010-125А-1250-690АС-УХЛ3-КЭАЗ (Арт. 108576)	12	



Схема электрическая однолинейная

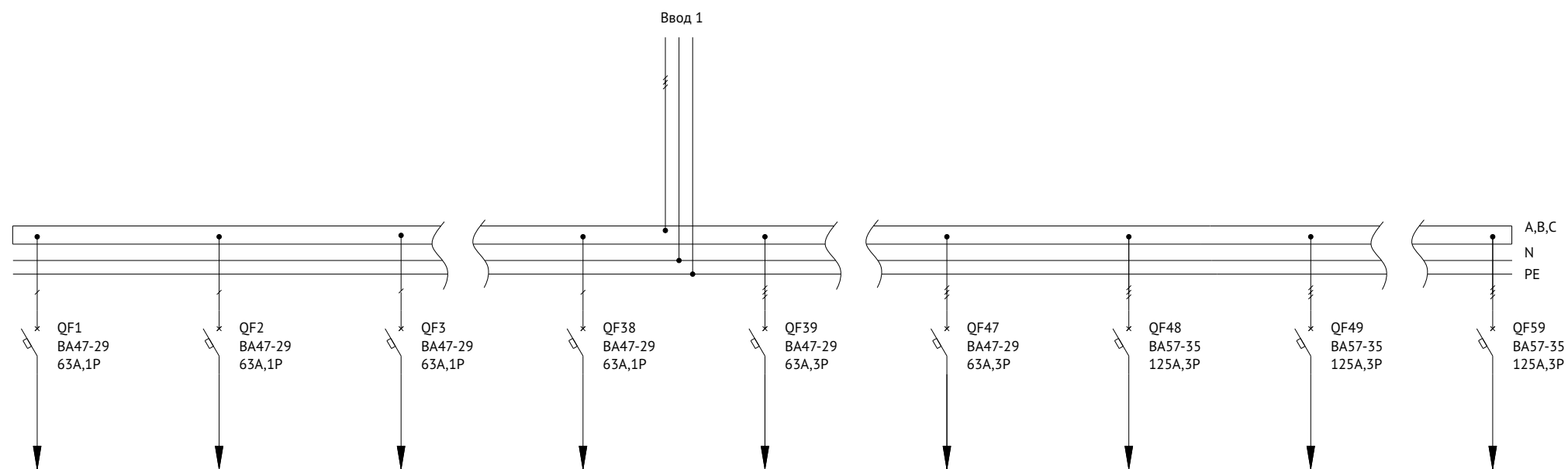
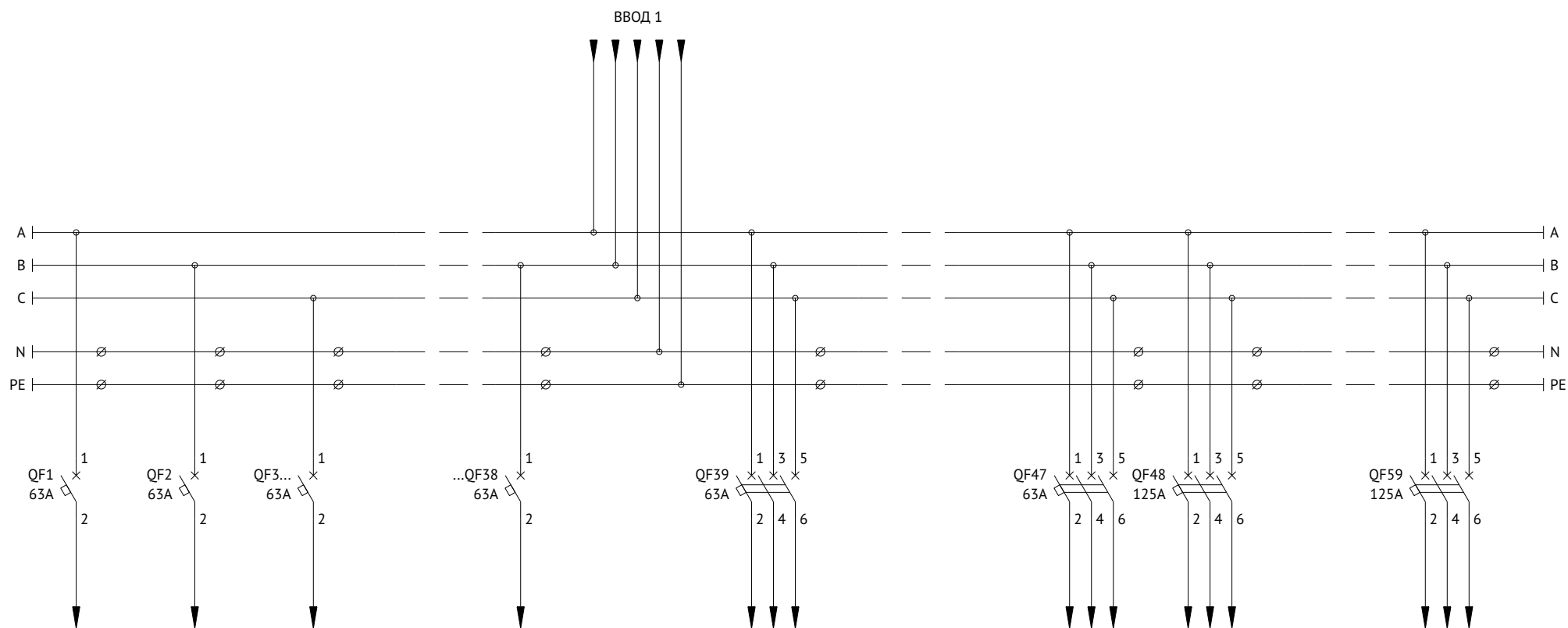
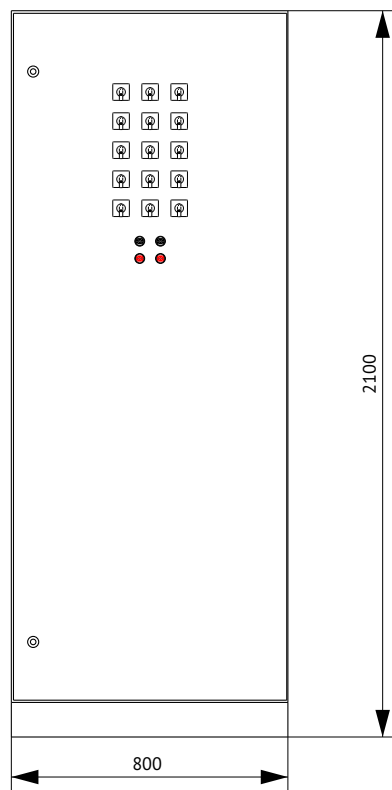


Схема электрическая принципиальная



## Панель распределительная ЗР-208-30 КЭАЗ



Поз.	Наименование	Количество
1	Корпус металлический ВРУ-2000x800x450-СР-IP31-УХЛ4-КЭАЗ (Арт. 272454)	1
2	Уголок перфорированный оцинкованный - 1900 (2 шт.) (Арт. 272083)	1
3	Панель монтажная оцинкованная - 50x720 - КЭАЗ (Арт. 272101)	3
4	Панель монтажная оцинкованная - 100x720 - КЭАЗ (Арт. 272102)	2
5	Панель монтажная оцинкованная - 200x720 - КЭАЗ (Арт. 272104)	2
6	Комплект панелей боковых ВРУ - IP31 - 2000x450 - КЭАЗ (Арт. 272466)	1
7	Цоколь ВРУ - 100x800x450 - КЭАЗ (Арт. 272074)	1

### Спецификация

Поз. обозначение	Наименование	Количество	Примечание
QF1..QF40	Выключатель автоматический модульный ВА47-29-1С63-УХЛ3-КЭАЗ (Арт. 141590)	40	
QF41..QF46	Выключатель автоматический модульный ВА47-100-3С100-УХЛ3-КЭАЗ (Арт. 141630)	6	
KM1...KM5	Контактор модульный OptiDin МК63-6340-230АС (Арт. 114136)	5	
KM6, KM7	Контактор ПМЛ-4100-63А-220АС-УХЛ4-Б-КЭАЗ (Арт. 110626)	2	
SA1...SA15	Переключатель OptiSwitch 4G63-10-U-R214 (Арт. 138290)	15	
SF1	Выключатель автоматический модульный ВА47-29-1С16-УХЛ3-КЭАЗ (Арт. 141493)	1	
6SB1, 7SB1	Кнопка управления КМЕ4601МС-красный-1нз-IP65-КЭАЗ (Арт. 248261)	2	
6SB2, 7SB2	Кнопка управления КМЕ4610МС-черный-1но-IP65-КЭАЗ (Арт. 248263)	2	
KT1	Реле времени OptiDin РЭВ-201М-У3.1 (Арт. 114067)	1	
KL1	Реле универсальное OptiDin PH-16ТМ-УХЛ4 (Арт. 114072)	1	



Схема электрическая однолинейная

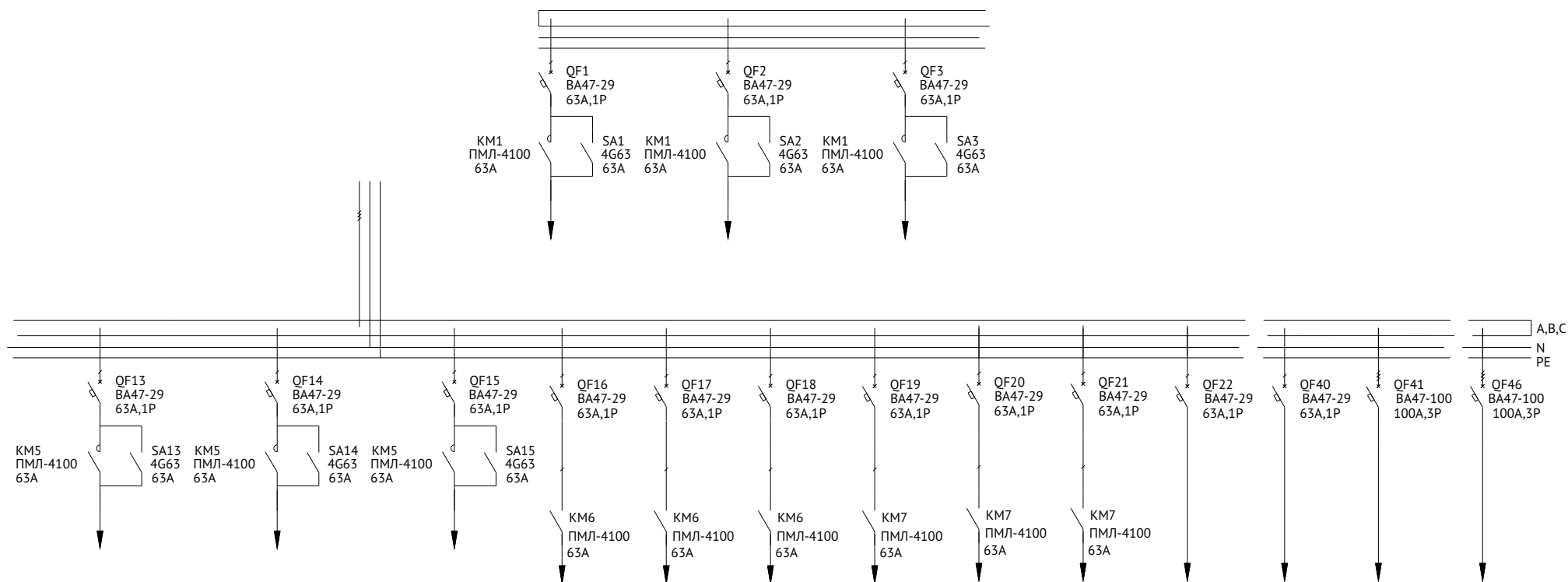




Схема электрическая принципиальная

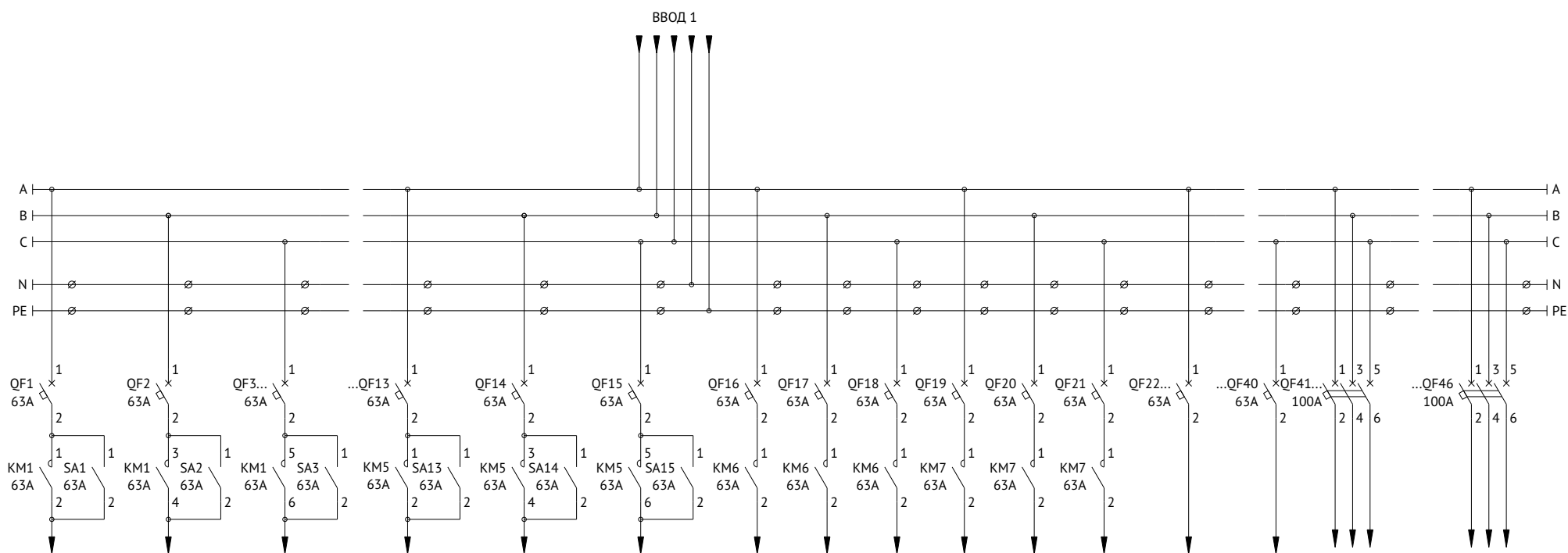
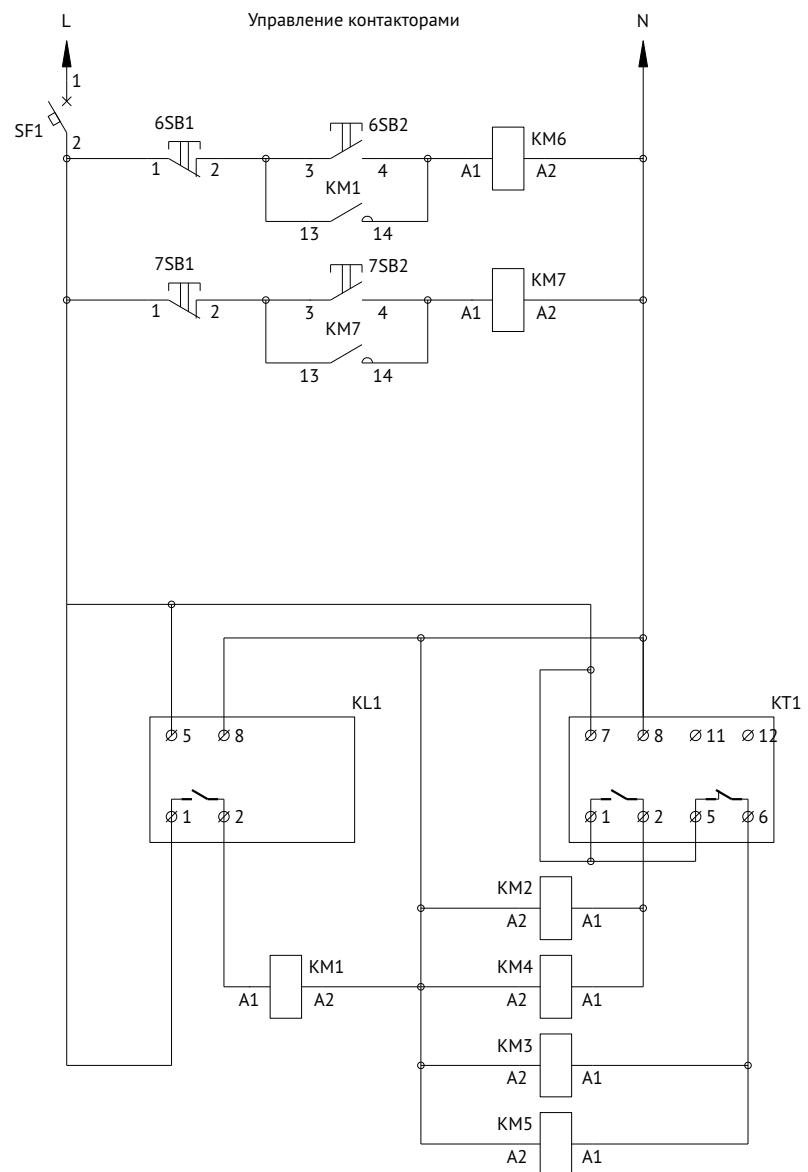
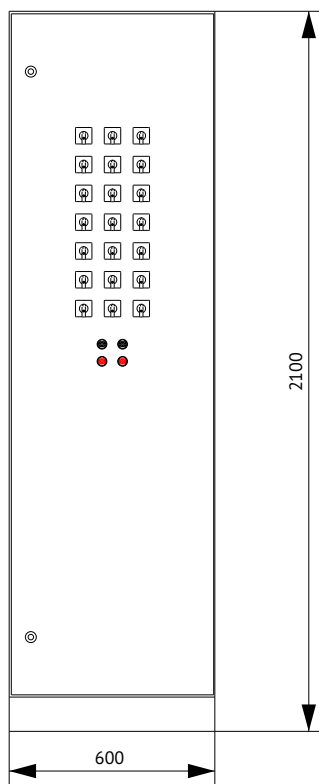


Схема управления контакторами



## Панель распределительная ЗР-210-30 КЭАЗ



Поз.	Наименование	Количество
1	Корпус металлический ВРУ-2000х600х450-СР-IP31-УХЛ4-КЭАЗ (Арт. 272452)	1
2	Уголок перфорированный оцинкованный - 1900 (2 шт.) (Арт. 272083)	1
3	Панель монтажная оцинкованная - 50х520 - КЭАЗ (Арт. 272092)	4
4	Панель монтажная оцинкованная - 100х520 - КЭАЗ (Арт. 272093)	5
5	Комплект панелей боковых ВРУ - IP31 - 2000х450 - КЭАЗ (Арт. 272466)	1
6	Цоколь ВРУ - 100х600х450 - КЭАЗ (Арт. 272072)	1

### Спецификация

Поз. обозначение	Наименование	Количество	Примечание
1QF1..1QF40	Выключатель автоматический модульный ВА47-29-1С63-УХЛ3-КЭАЗ (Арт. 141590)	40	
1KM1...1KM7	Контактор ПМЛ-4100-63А-220АС-УХЛ4-Б-КЭАЗ (Арт. 110626)	7	
1SA1...1SA15	Переключатель OptiSwitch 4G63-10-U-R214 (Арт.138290)	15	
2QF1..2QF18	Выключатель автоматический модульный ВА47-29-1С63-УХЛ3-КЭАЗ (Арт. 141590)	18	
2QF19..2QF24	Выключатель автоматический ВА57-35-340010-125А-1250-690АС-УХЛ3-КЭАЗ (Арт. 108576)	6	
2KM1, 2KM2	Контактор ПМЛ-4100-63А-220АС-УХЛ4-Б-КЭАЗ (Арт. 110626)	2	
2SA1...2SA6	Переключатель OptiSwitch 4G63-10-U-R214 (Арт.138290)	6	
SF1	Выключатель автоматический модульный ВА47-29-1С16-УХЛ3-КЭАЗ (Арт. 141493)	1	
1SB1, 2SB1	Кнопка управления КМЕ4601МС-красный-1нз-IP65-КЭАЗ (Арт. 248261)	2	
1SB2, 2SB2	Кнопка управления КМЕ4610МС-черный-1но-IP65-КЭАЗ (Арт. 248263)	2	
QS1	Выключатель нагрузки модульный ВН-32-263-УХЛ3-КЭАЗ (Арт. 141638)	1	
K1	Контактор модульный OptiDin МК63-2011-230АС (Арт. 236845)	1	
KT1	Реле времени OptiDin РЭВ-201М-У3.1 (Арт. 114067)	1	
KL1	Реле универсальное OptiDin РН-16ТМ-УХЛ4 (Арт. 114072)	1	



**Схема электрическая однолинейная**

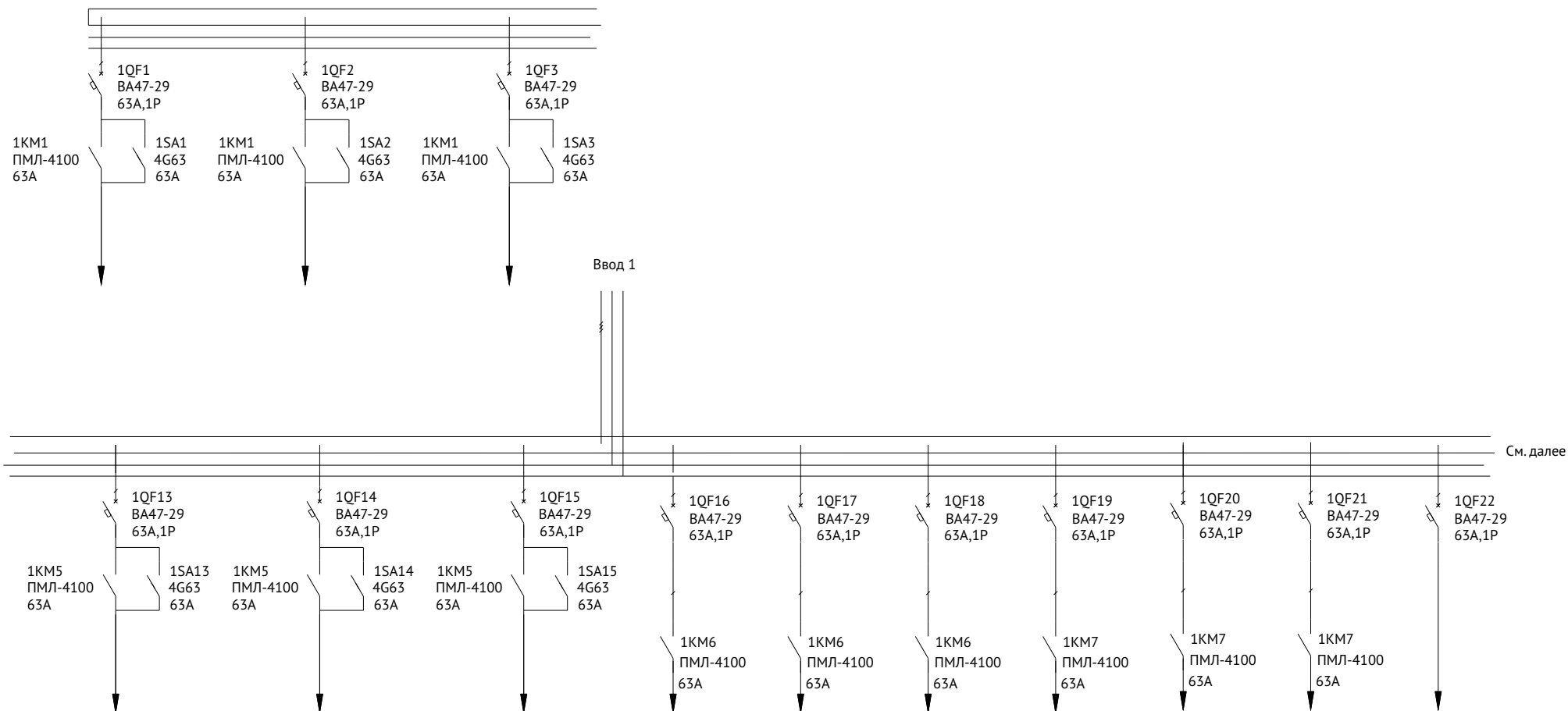
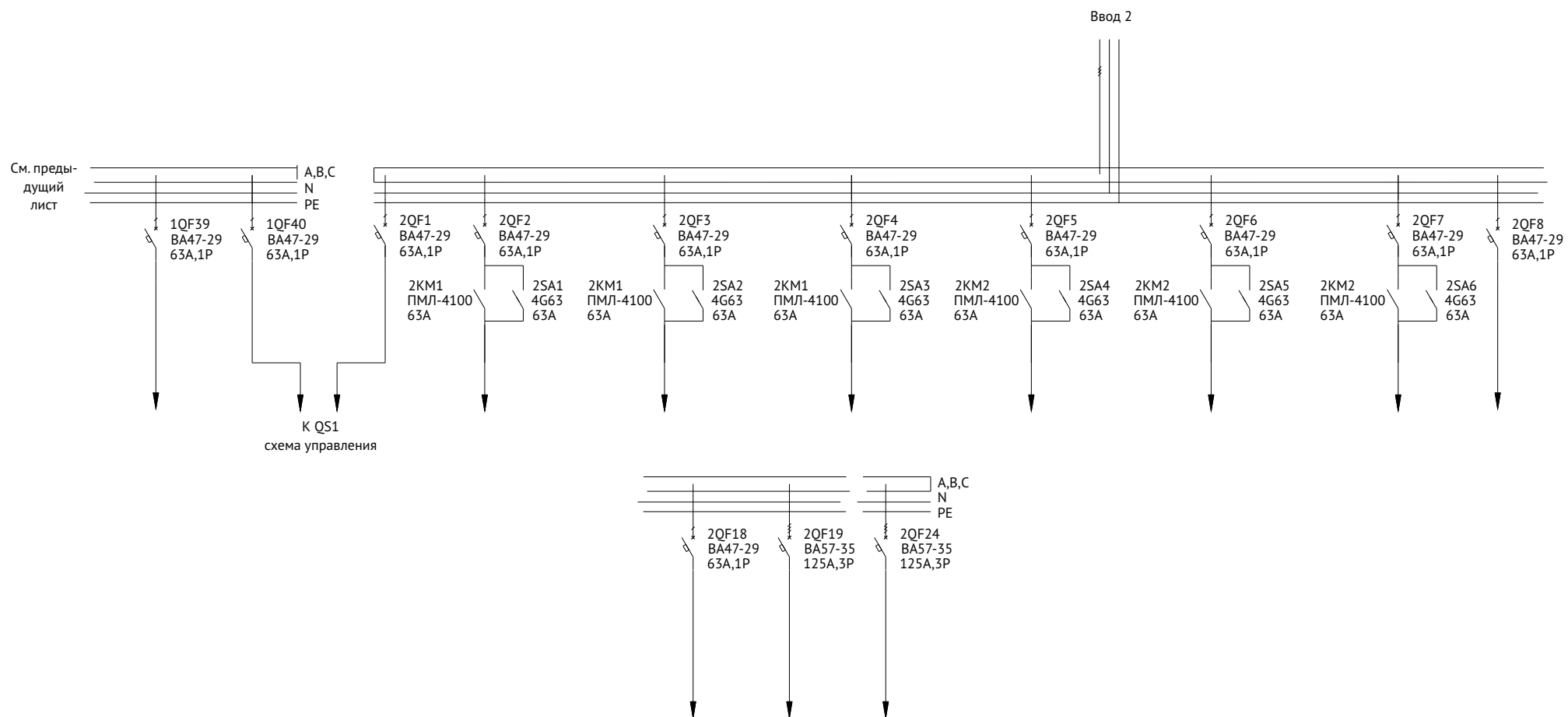


Схема электрическая однолинейная



**Схема электрическая принципиальная**

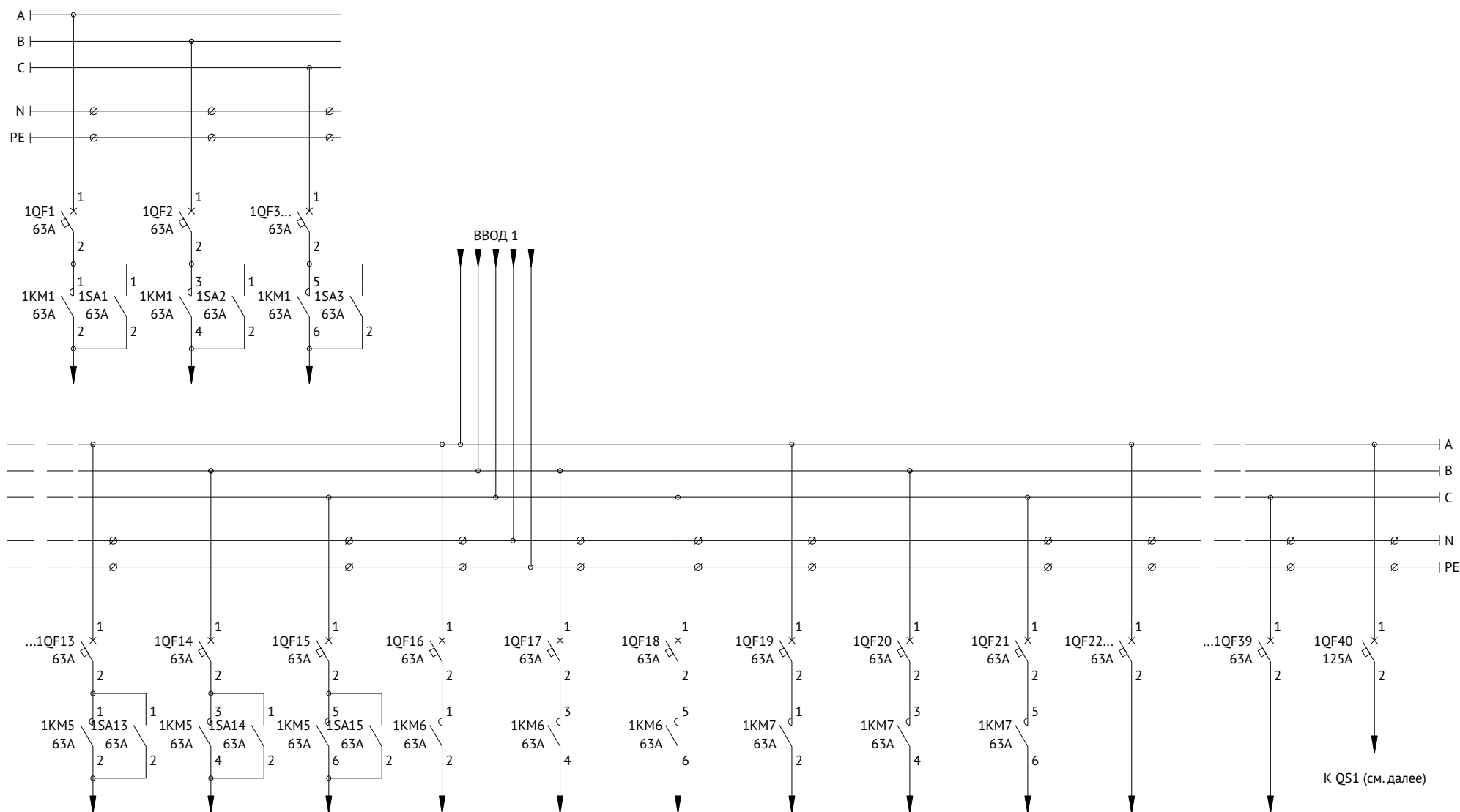


Схема электрическая принципиальная

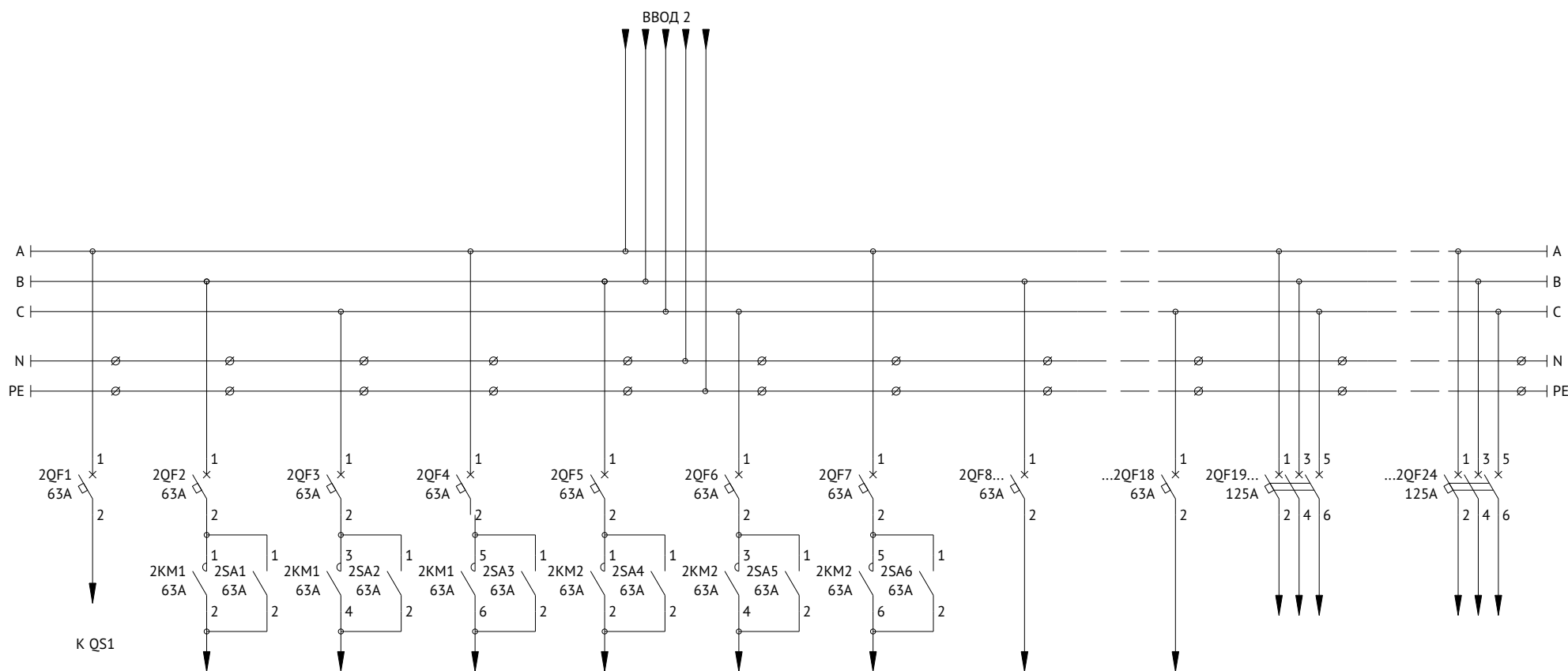


Схема электрическая принципиальная

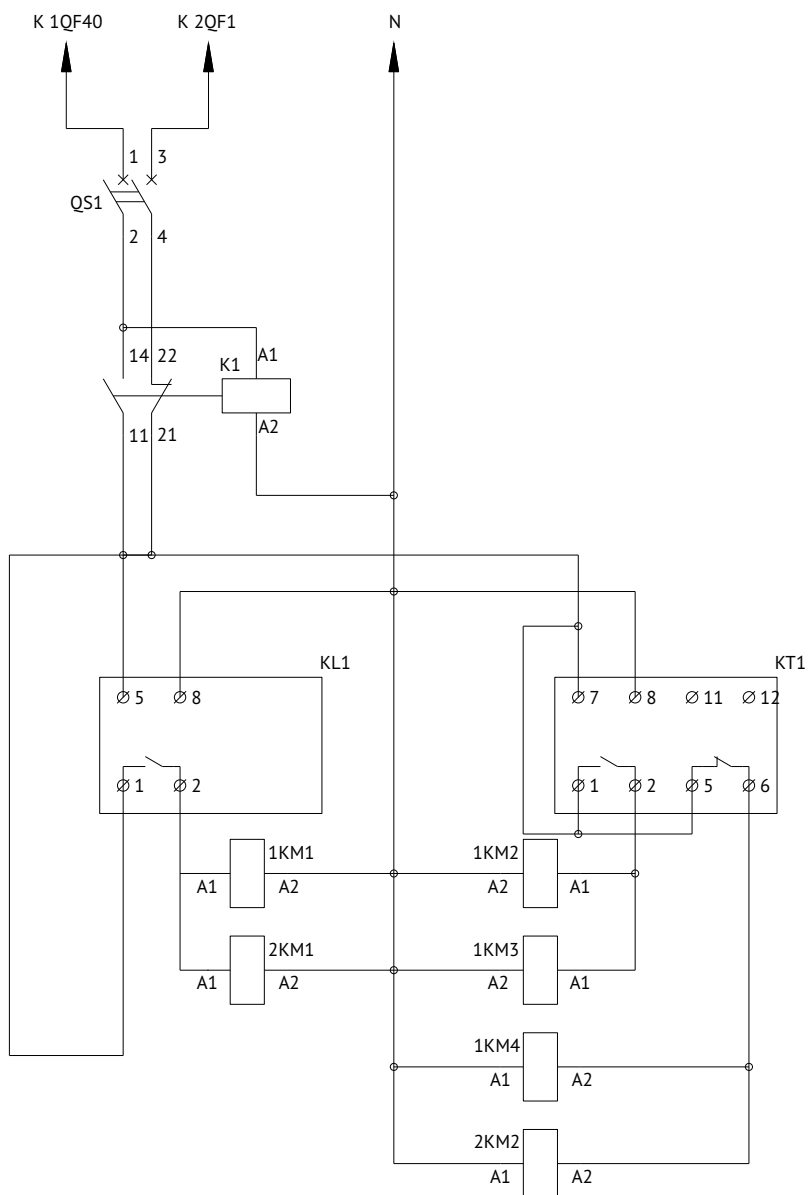
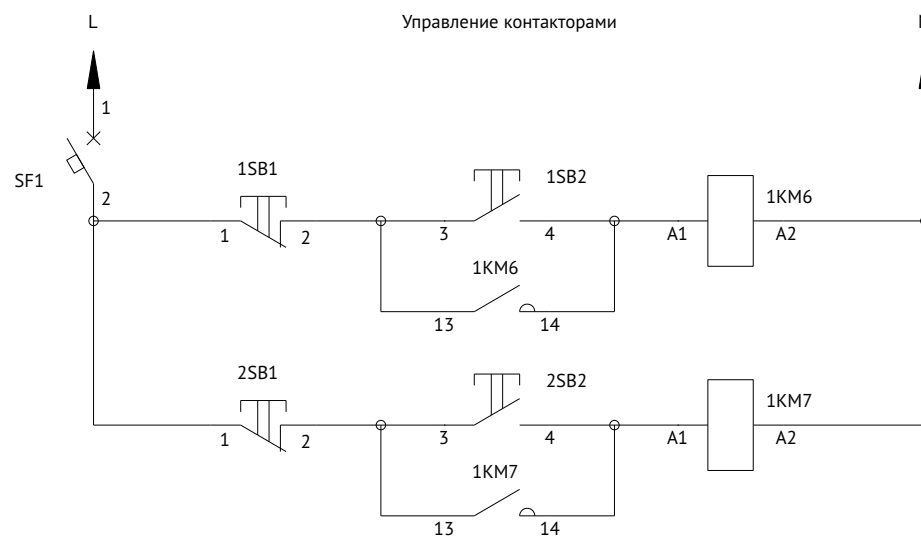
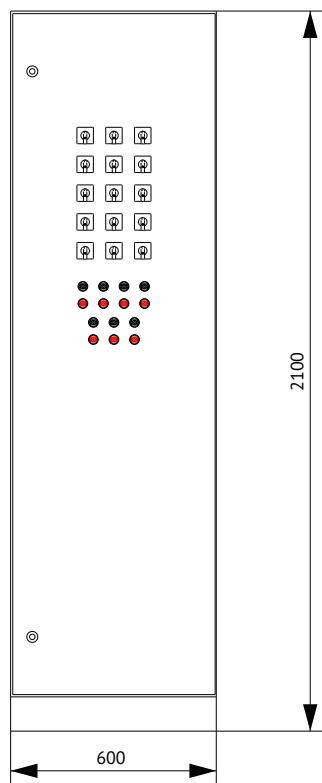


Схема управления контакторами





## Панель распределительная ЗР-211-30 КЭАЗ



Поз.	Наименование	Количество
1	Корпус металлический ВРУ-2000х600х450-СР-IP31-УХЛ4-КЭАЗ (Арт. 272452)	1
2	Уголок перфорированный оцинкованный - 1900 (2 шт.) (Арт. 272083)	1
3	Панель монтажная оцинкованная - 50х520 - КЭАЗ (Арт. 272092)	4
4	Панель монтажная оцинкованная - 100х520 - КЭАЗ (Арт. 272093)	5
5	Комплект панелей боковых ВРУ - IP31 - 2000х450 - КЭАЗ (Арт. 272466)	1
6	Цоколь ВРУ - 100х600х450 - КЭАЗ (Арт. 272072)	1

### Спецификация

Поз. обозначение	Наименование	Количество	Примечание
1QF1..1QF15	Выключатель автоматический модульный ВА47-29-1С63-УХЛ3-КЭАЗ (Арт. 141590)	15	
1QF16..1QF21	Выключатель автоматический ВА57-35-340010-125А-1250-690АС-УХЛ3-КЭАЗ (Арт.108576)	6	
1KM1	Контактор ПМЛ-4100-63А-220АС-УХЛ4-Б-КЭАЗ (Арт. 110626)	1	
1SA1...1SA3	Переключатель OptiSwitch 4G63-10-U-R214 (Арт.138290)	3	
2QF1..2QF27	Выключатель автоматический модульный ВА47-29-1С63-УХЛ3-КЭАЗ (Арт. 141590)	27	
2QFD1..2QFD12	Выключатель автоматический дифференциального тока АДТ32-22С16-А-УХЛ4-КЭАЗ (2Р, С16, 30mA) (Арт. 228065)	12	
2KM1...2KM4	Контактор ПМ12-025100-25А-220АС-УХЛ4-В-КЭАЗ (Арт. 217152)	4	
2KM5, 2KM6	Контактор ПМЛ-4100-63А-220АС-УХЛ4-Б-КЭАЗ (Арт. 110626)	2	
2SA1...2SA6	Переключатель OptiSwitch 4G25-10-U-R114 (Арт. 138270)	6	
2SA7...2SA12	Переключатель OptiSwitch 4G63-10-U-R214 (Арт. 138290)	6	
SF1	Выключатель автоматический модульный ВА47-29-1С16-УХЛ3-КЭАЗ (Арт. 141493)	1	
1SB1...7SB1	Кнопка управления КМЕ4601МС-красный-1нз-IP65-КЭАЗ (Арт. 248261)	7	
1SB2...7SB2	Кнопка управления КМЕ4610МС-черный-1но-IP65-КЭАЗ (Арт. 248263)	7	



**Схема электрическая однолинейная**

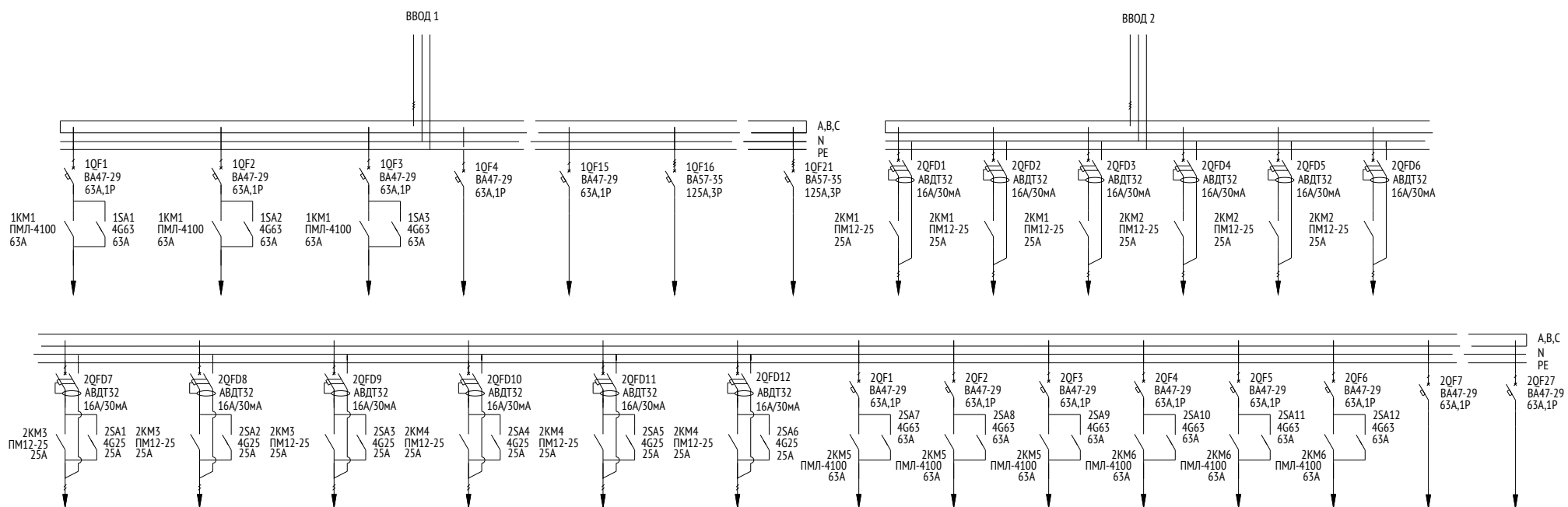


Схема электрическая принципиальная

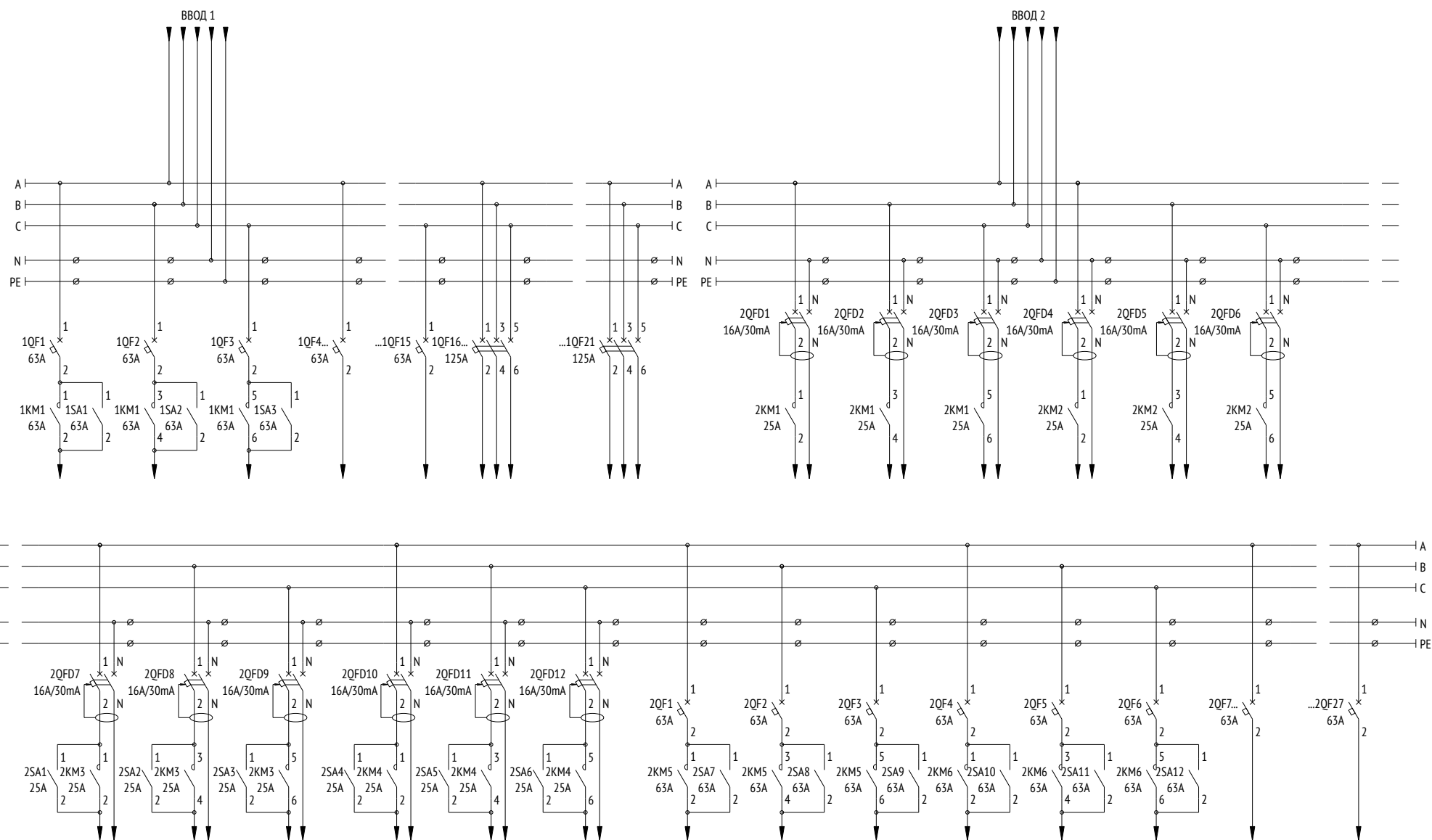
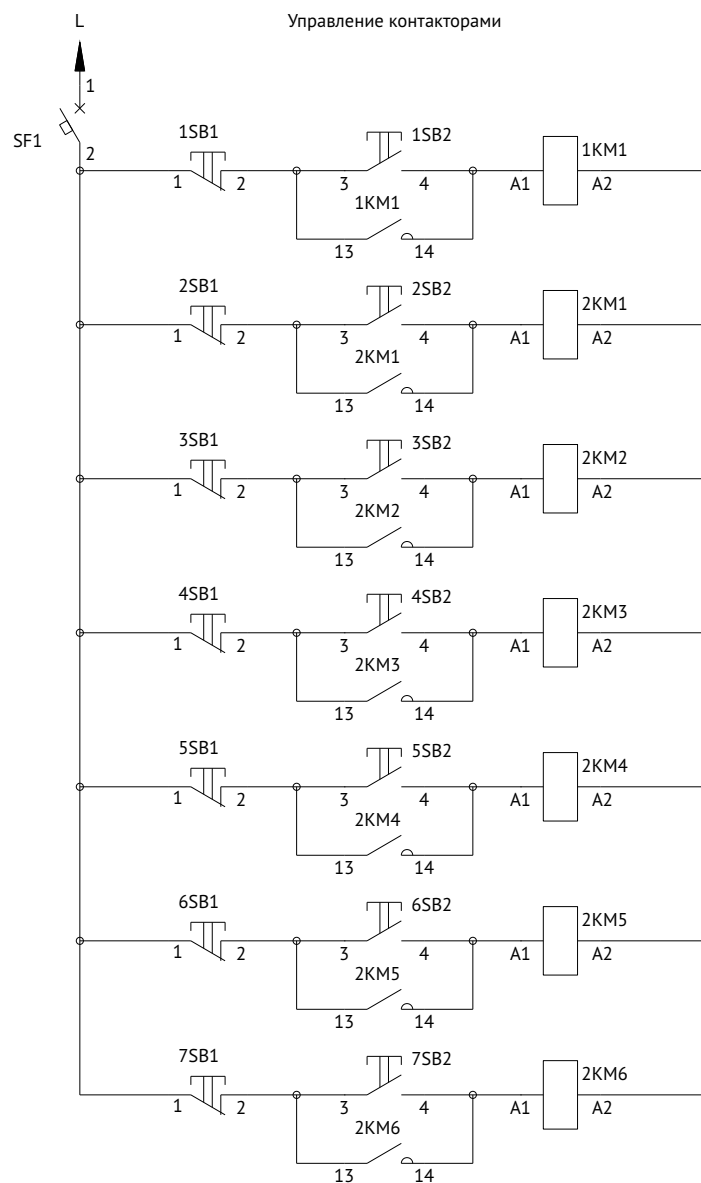
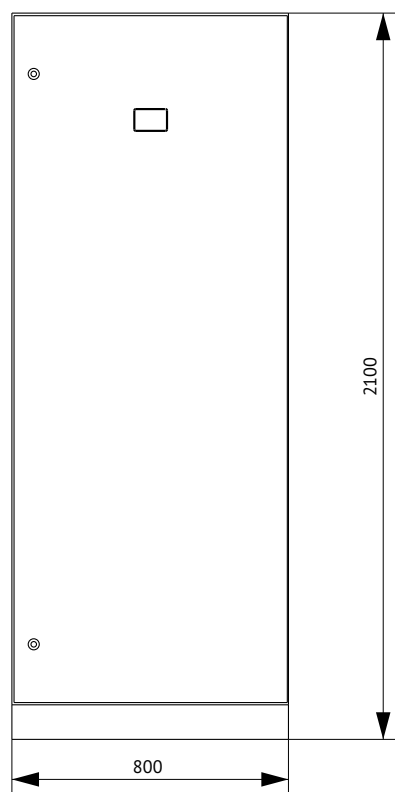


Схема управления контакторами



## Панель распределительная ЗР-220-30 КЭАЗ



Поз.	Наименование	Количество
1	Корпус металлический ВРУ-2000x800x450-СР-ІР31-УХЛ4-КЭАЗ (Арт. 272454)	1
2	Уголок перфорированный оцинкованный - 1900 (2 шт.) (Арт. 272083)	1
3	Панель монтажная оцинкованная - 50x720 - КЭАЗ (Арт. 272101)	5
4	Панель монтажная оцинкованная - 100x720 - КЭАЗ (Арт. 272102)	4
5	Панель монтажная оцинкованная - 200x720 - КЭАЗ (Арт. 272104)	2
6	Комплект панелей боковых ВРУ - ІР31 - 2000x450 - КЭАЗ (Арт. 272466)	1
7	Цоколь ВРУ - 100x800x450 - КЭАЗ (Арт. 272074)	1

### Спецификация

Поз. обозначение	Наименование	Количество	Примечание
QS1	Выключатель-разъединитель ВР32-35-В31250-250А-УХЛ3-КЭАЗ (Арт. 103370)	1	
QF1..QF40	Выключатель автоматический модульный ВА47-29-1С63-УХЛ3-КЭАЗ (Арт. 141590)	40	
QF41...QF46	Выключатель автоматический ВА57-35-340010-125А-1250-690АС-УХЛ3-КЭАЗ (Арт. 108576)	6	
ТА1...ТА3	Трансформатор тока ТТК-30-150/5А-5ВА-0,5-УХЛ3-КЭАЗ (Арт. 219592)	3	
КИП1	Коробка испытательная переходная КИП-Л-ІР20-КЭАЗ (Арт. 245520)	1	
Р11	Счетчик электрической энергии	1	
С1...С3	Конденсатор КЗ-1000В 0.47 мкФ	3	



Схема электрическая однолинейная

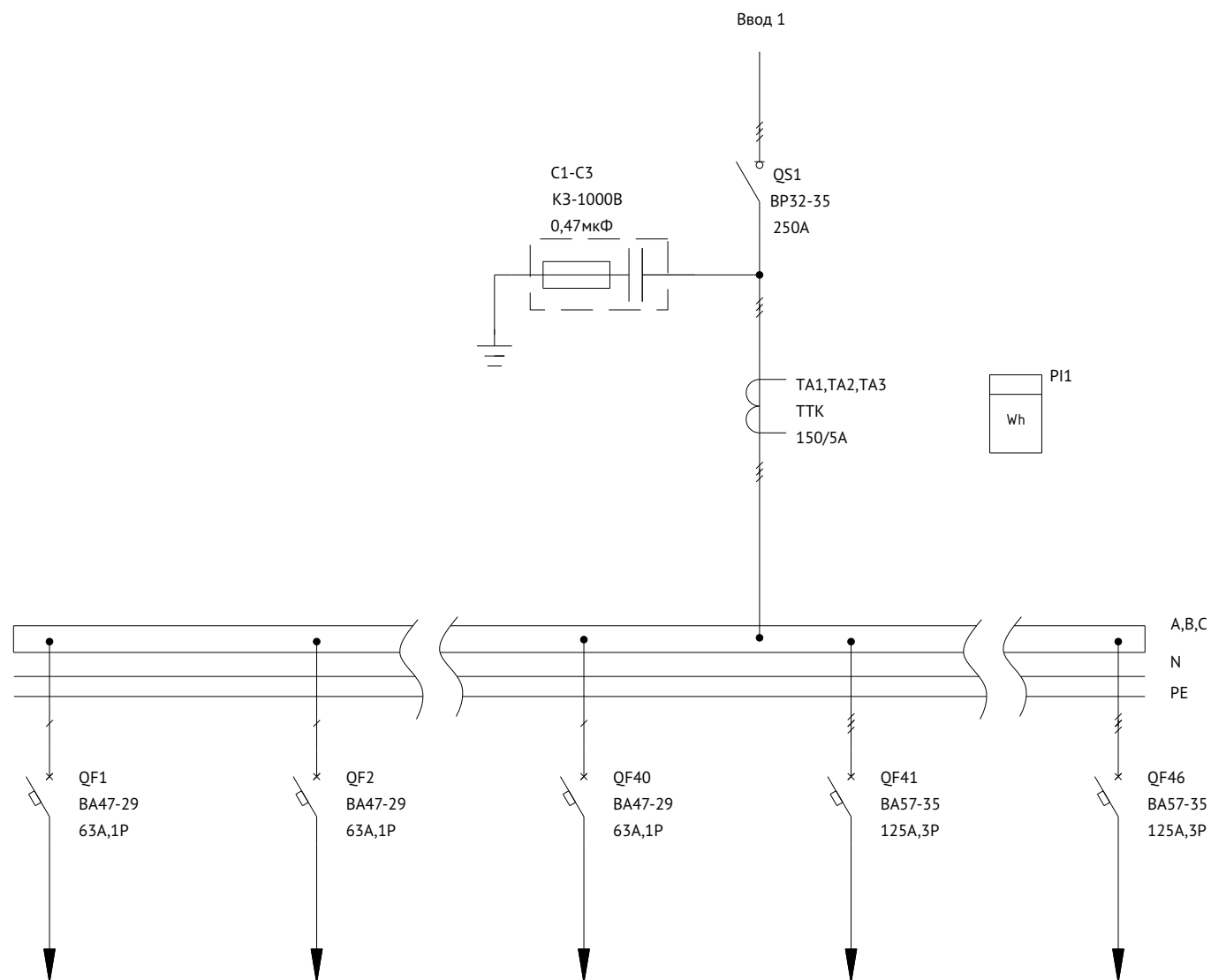
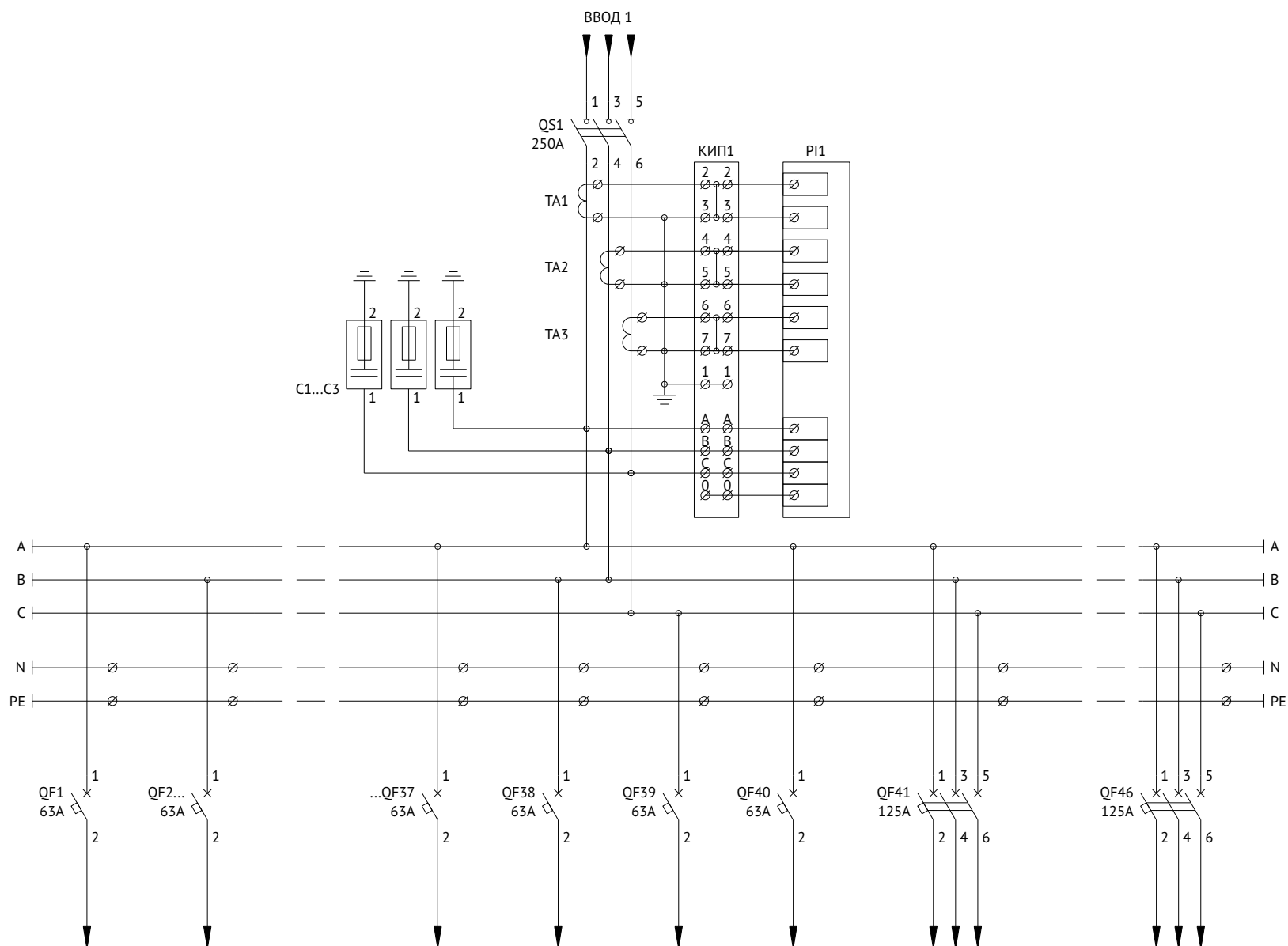
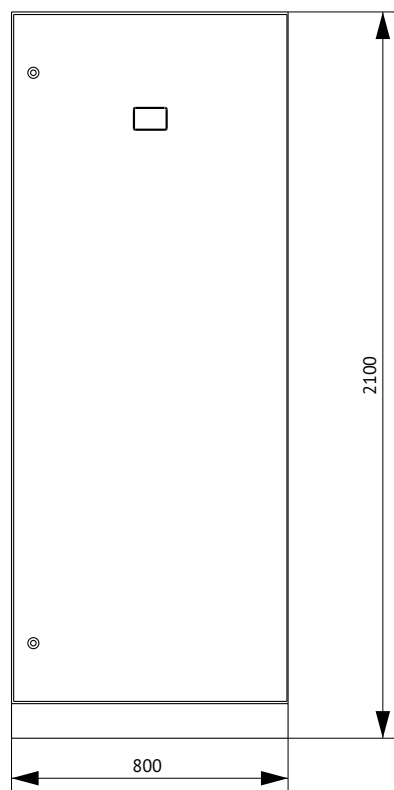


Схема электрическая принципиальная



## Панель распределительная ЗР-221-30 КЭАЗ



Поз.	Наименование	Количество
1	Корпус металлический ВРУ-2000x800x450-СР-IP31-УХЛ4-КЭАЗ (Арт. 272454)	1
2	Уголок перфорированный оцинкованный - 1900 (2 шт.) (Арт. 272083)	1
3	Панель монтажная оцинкованная - 50x720 - КЭАЗ (Арт. 272101)	5
4	Панель монтажная оцинкованная - 100x720 - КЭАЗ (Арт. 272102)	3
5	Панель монтажная оцинкованная - 200x720 - КЭАЗ (Арт. 272104)	2
6	Комплект панелей боковых ВРУ - IP31 - 2000x450 - КЭАЗ (Арт. 272466)	1
7	Цоколь ВРУ - 100x800x450 - КЭАЗ (Арт. 272074)	1

### Спецификация

Поз. обозначение	Наименование	Количество	Примечание
QS1	Выключатель-разъединитель ВР32-35-В31250-250А-УХЛ3-КЭАЗ (Арт. 103370)	1	
QF1..QF9	Выключатель автоматический модульный ВА47-29-1С63-УХЛ3-КЭАЗ (Арт. 141590)	9	
QF10..QF15	Выключатель автоматический ВА57-35-340010-125А-1250-690АС-УХЛ3-КЭАЗ (Арт. 108576)	6	
ТА1...ТА3	Трансформатор тока ТТК-30-150/5А-5ВА-0,5-УХЛ3-КЭАЗ (Арт. 219592)	3	
КИП1	Коробка испытательная переходная КИП-Л-IP20-КЭАЗ (Арт. 245520)	1	
PI1	Счетчик электрической энергии	1	
С1...С3	Конденсатор КЗ-1000В 0.47 мкФ	3	





Схема электрическая однолинейная

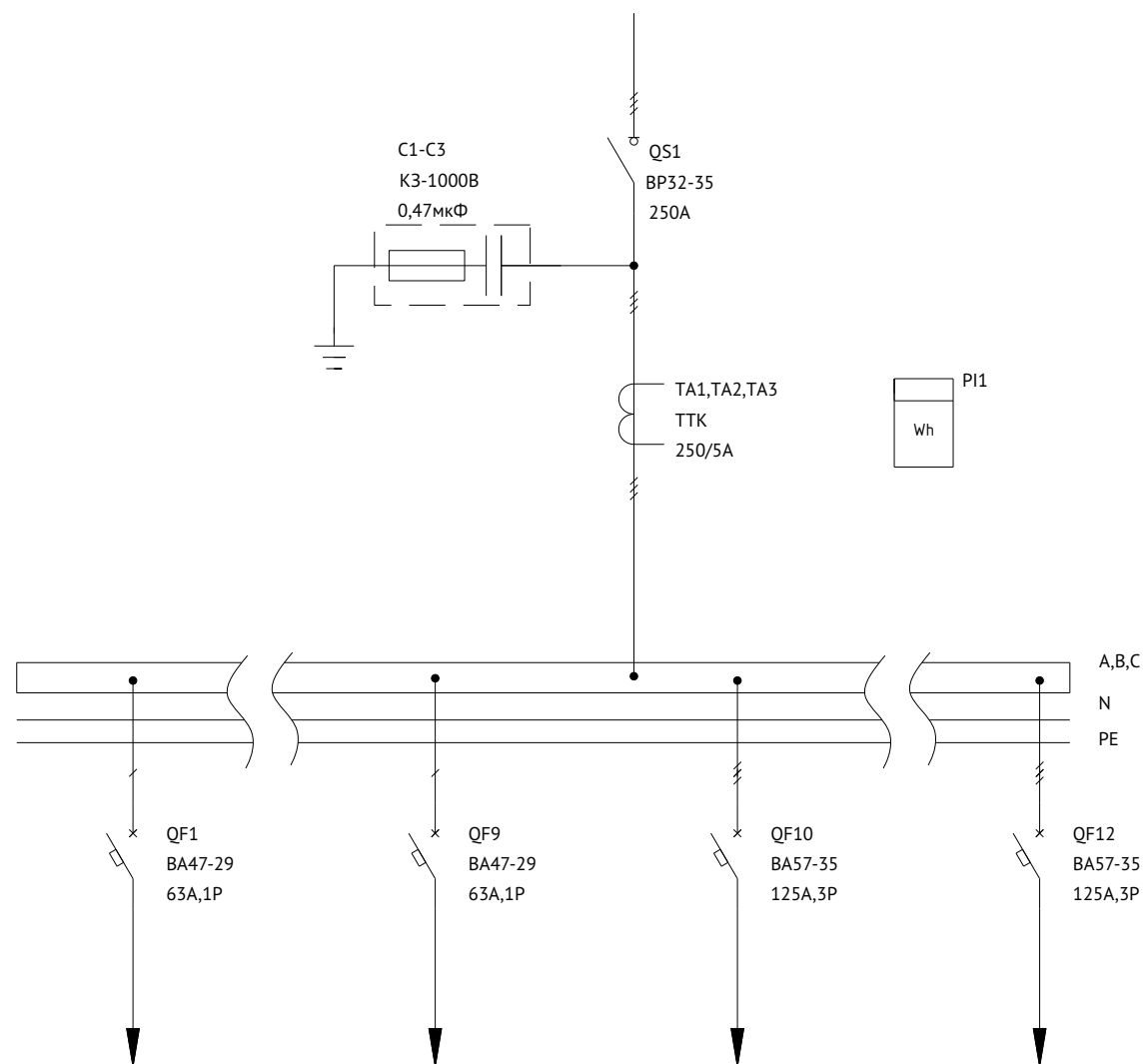
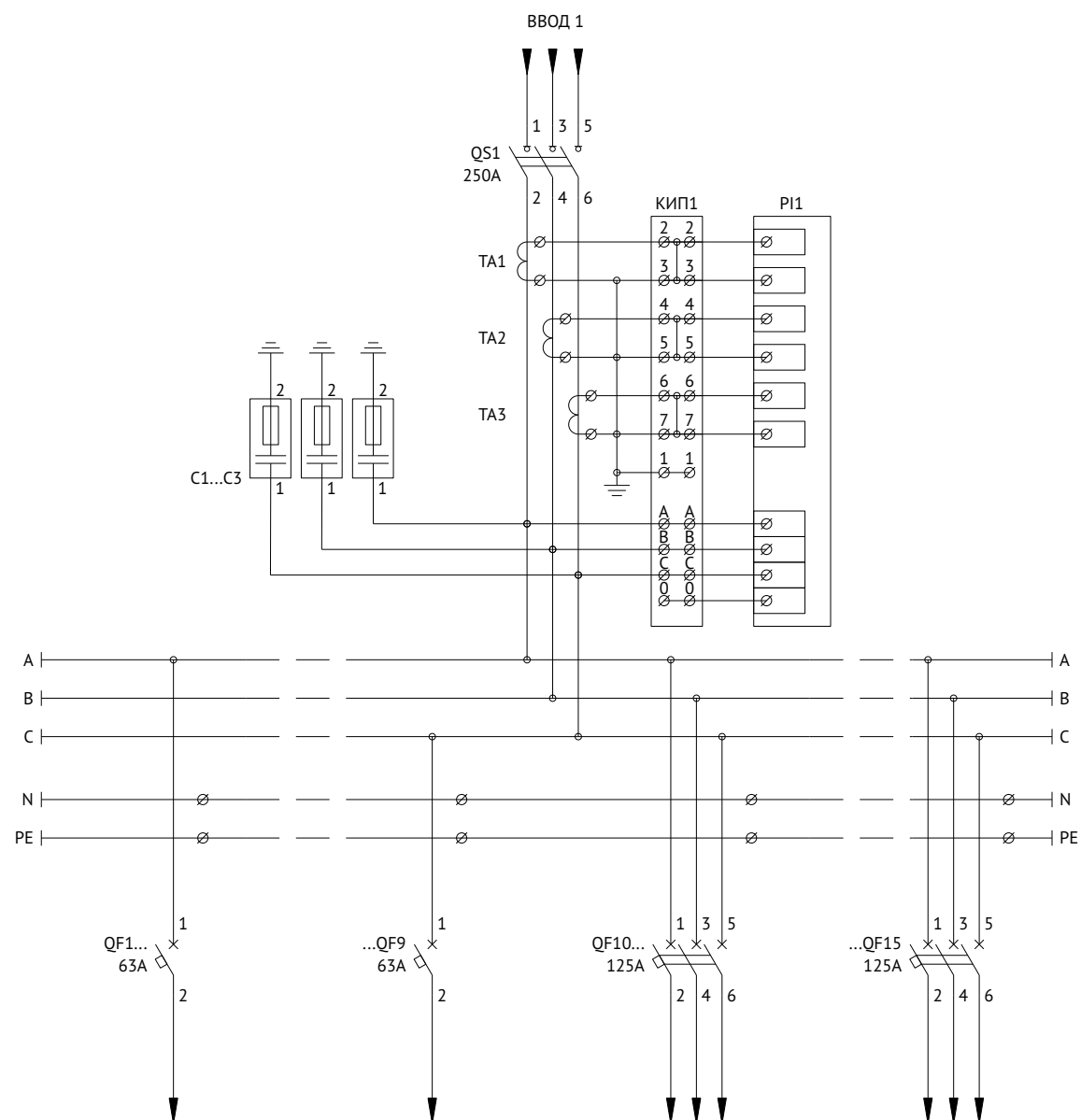
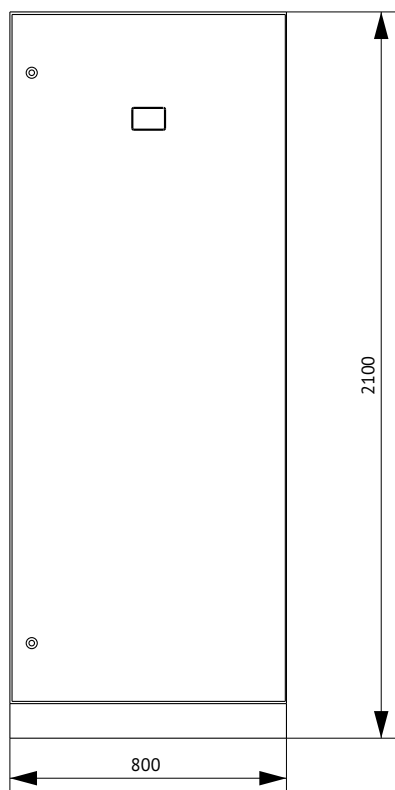


Схема электрическая принципиальная



## Панель распределительная ЗР-222-30 КЭАЗ



Поз.	Наименование	Количество
1	Корпус металлический ВРУ-2000x800x450-СР-ІР31-УХЛ4-КЭАЗ (Арт. 272454)	1
2	Уголок перфорированный оцинкованный - 1900 (2 шт.) (Арт. 272083)	1
3	Панель монтажная оцинкованная - 50x720 - КЭАЗ (Арт. 272101)	5
4	Панель монтажная оцинкованная - 100x720 - КЭАЗ (Арт. 272102)	2
5	Панель монтажная оцинкованная - 200x720 - КЭАЗ (Арт. 272104)	1
6	Комплект панелей боковых ВРУ - ІР31 - 2000x450 - КЭАЗ (Арт. 272466)	1
7	Цоколь ВРУ - 100x800x450 - КЭАЗ (Арт. 272074)	1

### Спецификация

Поз. обозначение	Наименование	Количество	Примечание
QF1...QF9	Выключатель автоматический модульный ВА47-29-1С63-УХЛ3-КЭАЗ (Арт. 141590)	9	
QF10...QF12	Выключатель автоматический ВА57-35-340010-250А-2500-690АС-УХЛ3-КЭАЗ (Арт. 108600)	3	
ТА1...ТА3	Трансформатор тока ТТК-30-250/5А-5ВА-0,5-УХЛ3-КЭАЗ (Арт. 219594)	3	
КИП1	Коробка испытательная переходная КИП-Л-ІР20-КЭАЗ (Арт. 245520)	1	
PI1	Счетчик электрической энергии	1	
С1...С3	Конденсатор КЗ-1000В 0.47 мкФ	3	



Схема электрическая однолинейная

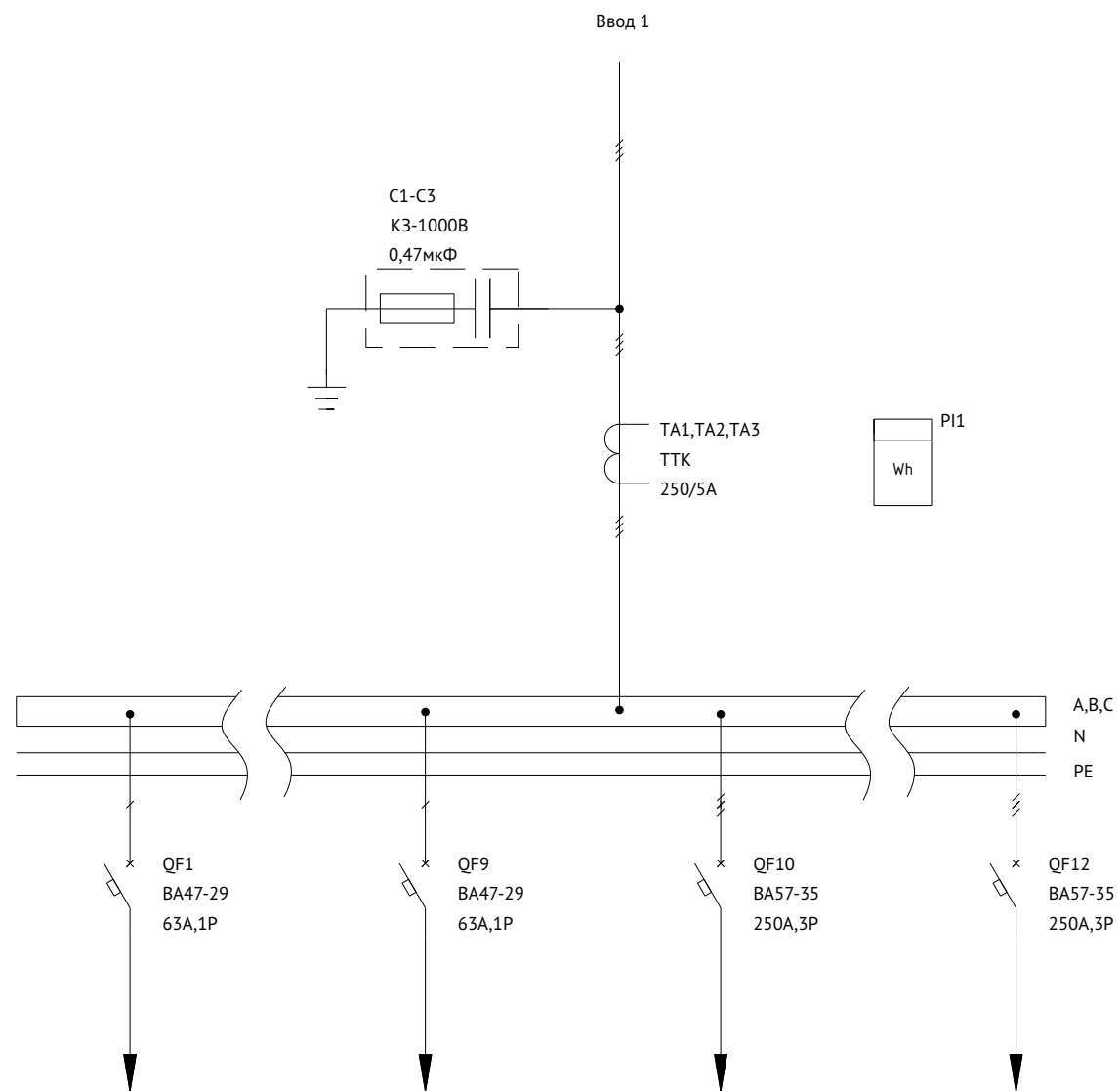
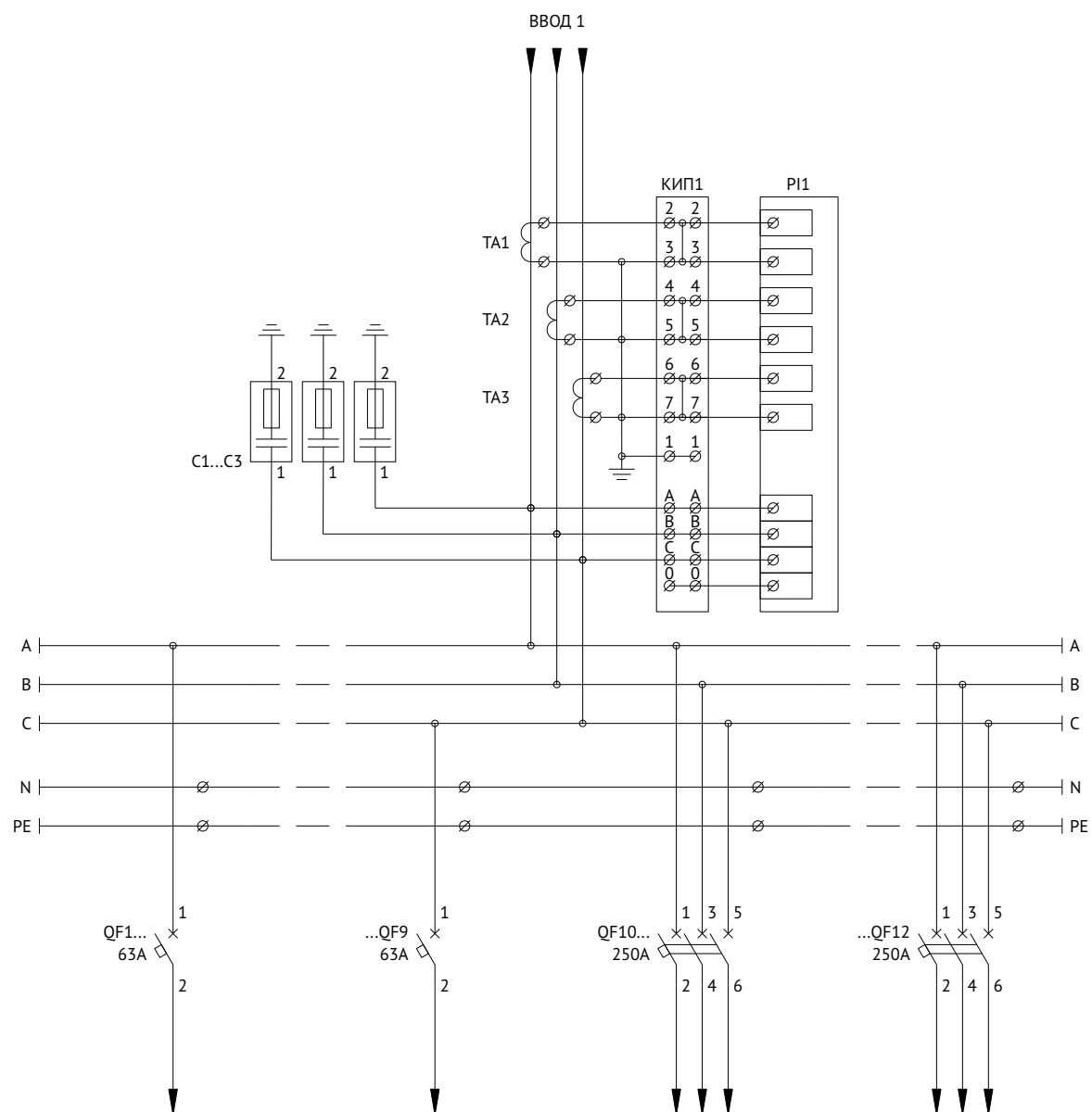
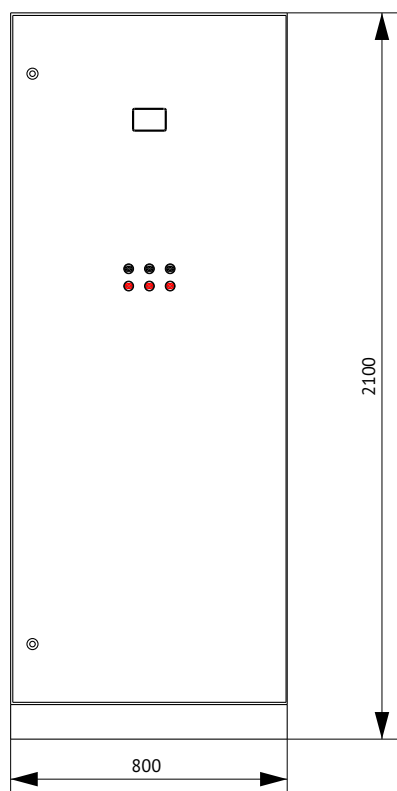


Схема электрическая принципиальная



## Панель распределительная ЗР-223-30 KEAZ



Поз.	Наименование	Количество
1	Корпус металлический ВРУ-2000x800x450-СР-IP31-УХЛ4-КЭАЗ (Арт. 272454)	1
2	Уголок перфорированный оцинкованный - 1900 (2 шт.) (Арт. 272083)	1
3	Панель монтажная оцинкованная - 50x720 - КЭАЗ (Арт. 272101)	5
4	Панель монтажная оцинкованная - 100x720 - КЭАЗ (Арт. 272102)	4
5	Панель монтажная оцинкованная - 200x720 - КЭАЗ (Арт. 272104)	1
6	Комплект панелей боковых ВРУ - IP31 - 2000x450 - КЭАЗ (Арт. 272466)	1
7	Цоколь ВРУ - 100x800x450 - КЭАЗ (Арт. 272074)	1

### Спецификация

Поз. обозначение	Наименование	Количество	Примечание
QS1	Выключатель-разъединитель на два направления ВР32-35-В71250-250А-УХЛЗ-КЭАЗ (Арт. 103390)	1	
FU1..FU3	Вставка плавкая ППН-33-ХЗ-00-160А-УХЛЗ-КЭАЗ (Арт. 111351)	3	
	Основание ППН-00-И1-В-УХЛЗ-КЭАЗ (Арт. 120014)	3	
	Рукоятка съема ППН/ПН2-УХЛЗ-КЭАЗ (Арт. 110460)	1	
QF1...QF22	Выключатель автоматический модульный ВА47-29-1С63-УХЛЗ-КЭАЗ (Арт. 141590)	22	
QF23...QF25	Выключатель автоматический ВА57-35-340010-125А-1250-690АС-УХЛЗ-КЭАЗ (Арт. 108576)	3	
KM1...KM3	Контактор ПМЛ-4100-63А-220АС-УХЛ4-Б-КЭАЗ (Арт. 110626)	3	
TA1...TA3	Трансформатор тока ТТК-30-150/5А-5ВА-0,5-УХЛЗ-КЭАЗ (Арт. 219592)	3	
KIP1	Коробка испытательная переходная КИП-Л-IP20-КЭАЗ (Арт. 245520)	1	
PI1	Счетчик электрической энергии	1	
SF1	Выключатель автоматический модульный ВА47-29-1С16-УХЛЗ-КЭАЗ (Арт. 141493)	1	
1SB1...3SB1	Кнопка управления КМЕ4601мС-красный-1нз-IP65-КЭАЗ (Арт. 248261)	3	
1SB2...3SB2	Кнопка управления КМЕ4610мС-черный-1но-IP65-КЭАЗ (Арт. 248263)	3	



Схема электрическая однолинейная

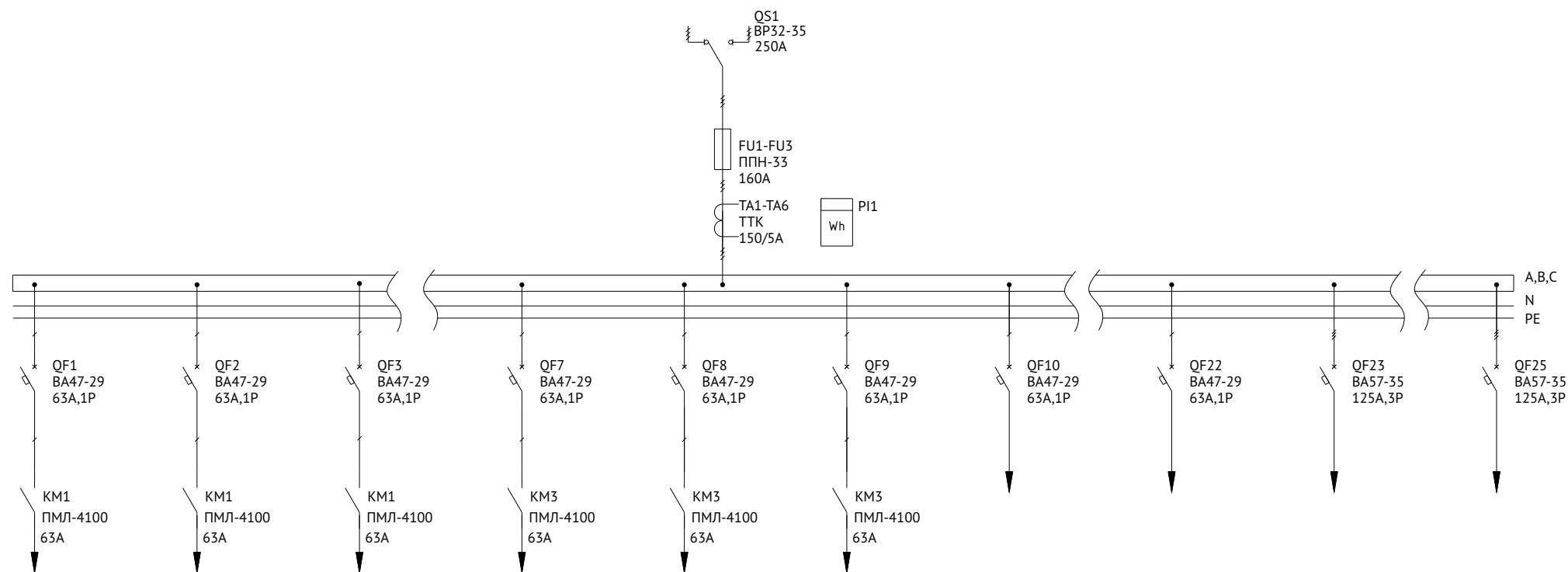
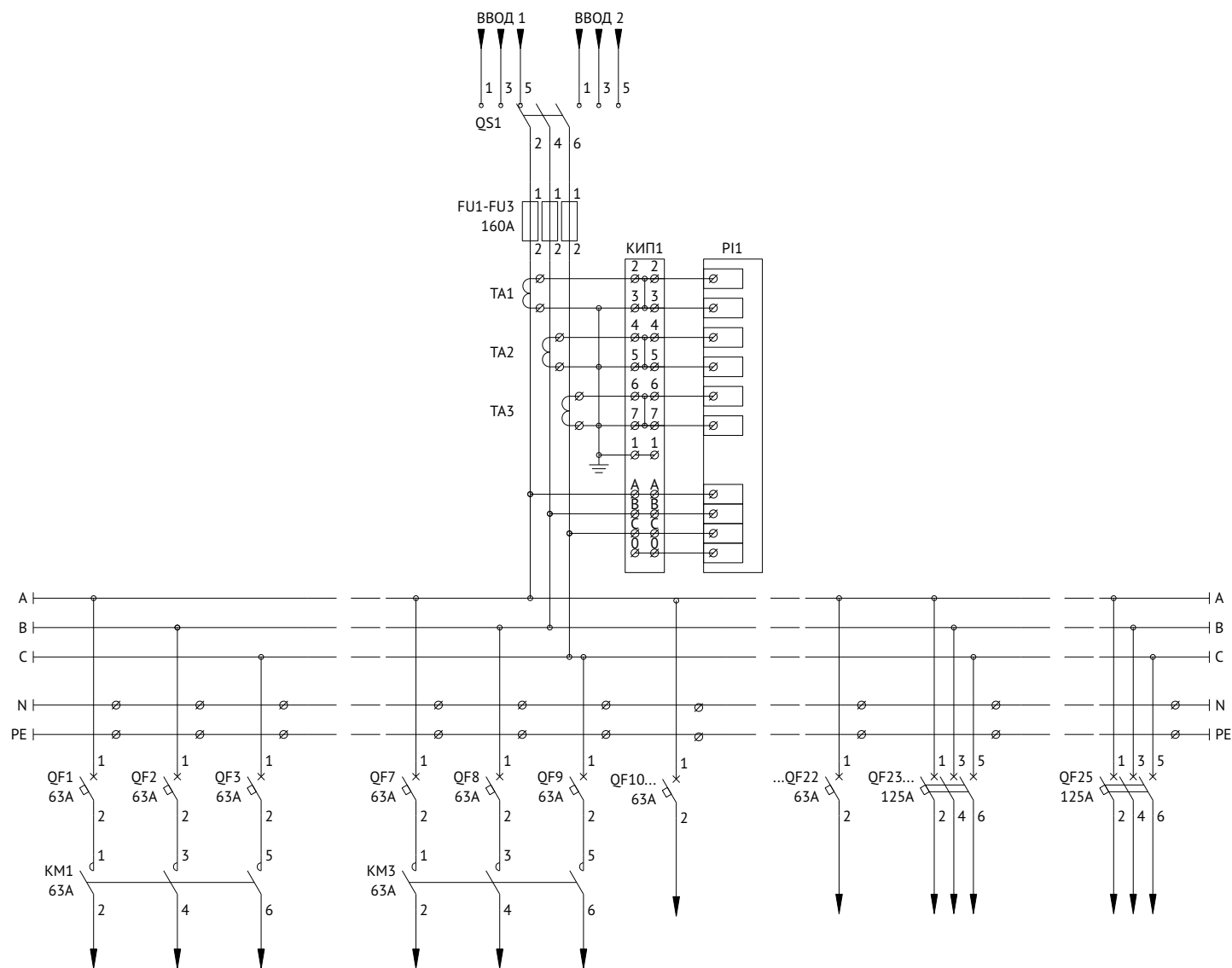


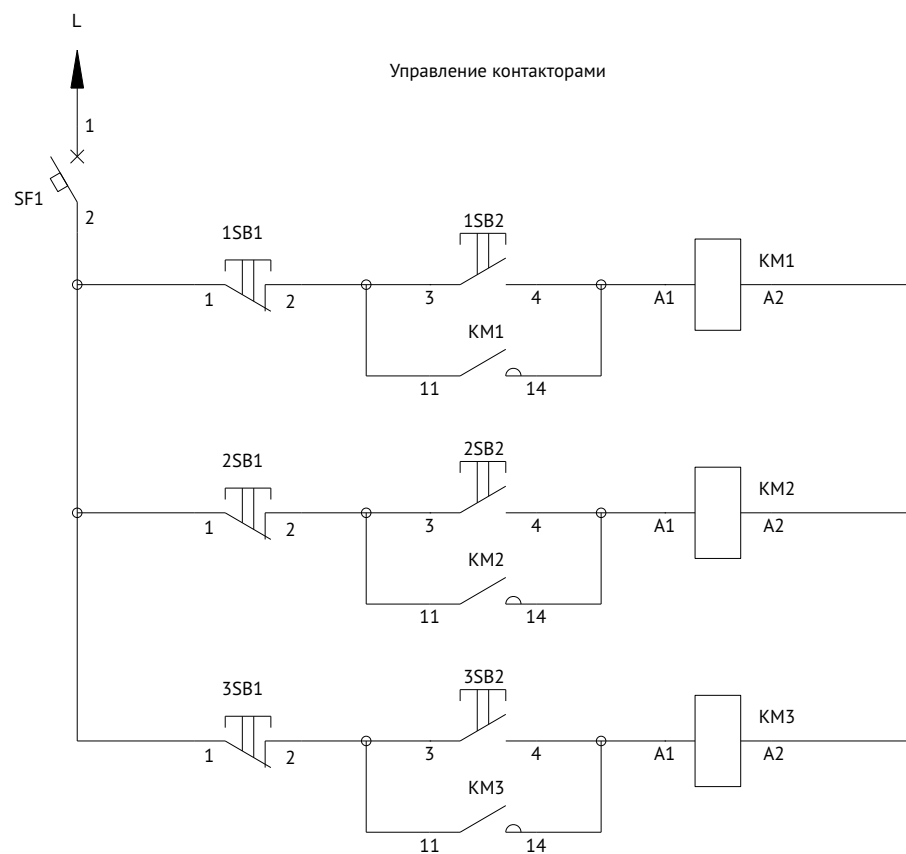
Схема электрическая принципиальная



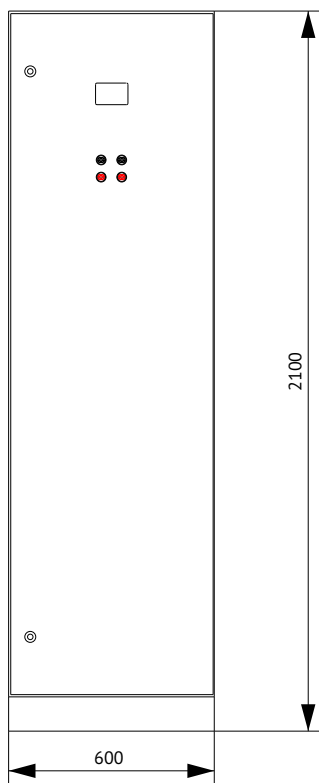
Схему управления контакторами KM1...KM3 см. далее



Схема управления контакторами



## Панель распределительная ЗР-224-30 КЭАЗ



Поз.	Наименование	Количество
1	Корпус металлический ВРУ-2000х600х450-СР-IP31-УХЛ4-КЭАЗ (Арт. 272452)	1
2	Уголок перфорированный оцинкованный - 1900 (2 шт.) (Арт. 272083)	1
3	Панель монтажная оцинкованная - 50х520 - КЭАЗ (Арт. 272092)	5
4	Панель монтажная оцинкованная - 100х520 - КЭАЗ (Арт. 272093)	3
5	Панель монтажная оцинкованная - 200х520 - КЭАЗ (Арт. 272095)	1
6	Комплект панелей боковых ВРУ - IP31 - 2000х450 - КЭАЗ (Арт. 272466)	1
7	Цоколь ВРУ - 100х600х450 - КЭАЗ (Арт. 272072)	1

### Спецификация

Поз. обозначение	Наименование	Количество	Примечание
QF	Выключатель автоматический ВА57-35-340010-125А-1250-690АС-УХЛ3-КЭАЗ (Арт.108576)	1	
QF1...QF15	Выключатель автоматический модульный ВА47-29-1С63-УХЛ3-КЭАЗ (Арт.141590)	15	
KM1, KM2	Контактор ПМЛ-5100-125А-220АС-УХЛ4-Б-КЭАЗ (Арт. 112913)	2	
TA1...TA3	Трансформатор тока ТТК-30-200/5А-5ВА-0,5-УХЛ3-КЭАЗ (Арт. 219593)	3	
КИП1	Коробка испытательная переходная КИП-Л-IP20-КЭАЗ (Арт. 245520)	1	
PI1	Счетчик электрической энергии	1	
SF1	Выключатель автоматический модульный ВА47-29-1С16-УХЛ3-КЭАЗ (Арт. 141493)	1	
1SB1, 2SB1	Кнопка управления КМЕ4601МС-красный-1нз-IP65-КЭАЗ (Арт. 248261)	2	
1SB2, 2SB2	Кнопка управления КМЕ4610МС-черный-1но-IP65-КЭАЗ (Арт. 248263)	2	



Схема электрическая однолинейная

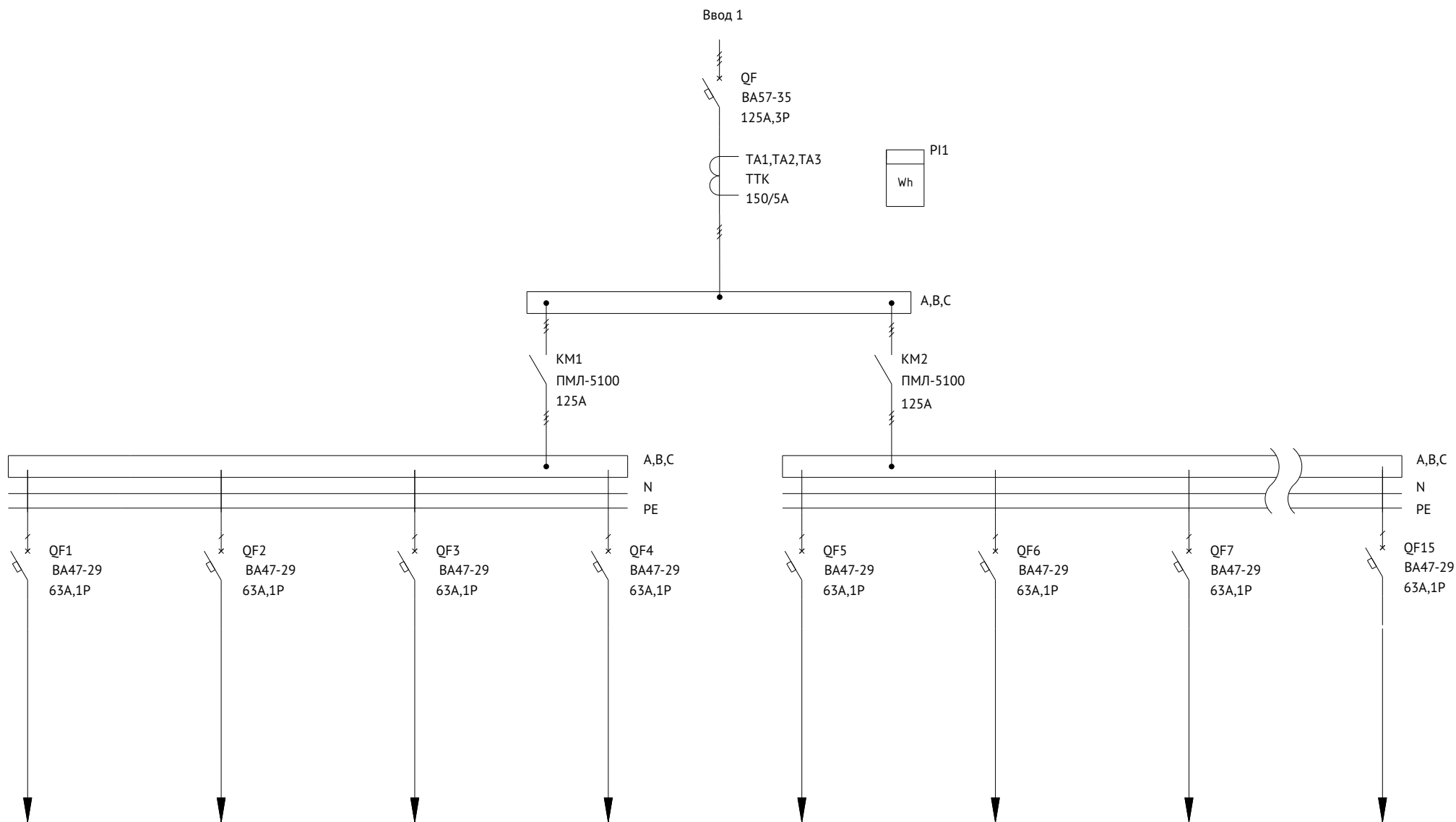
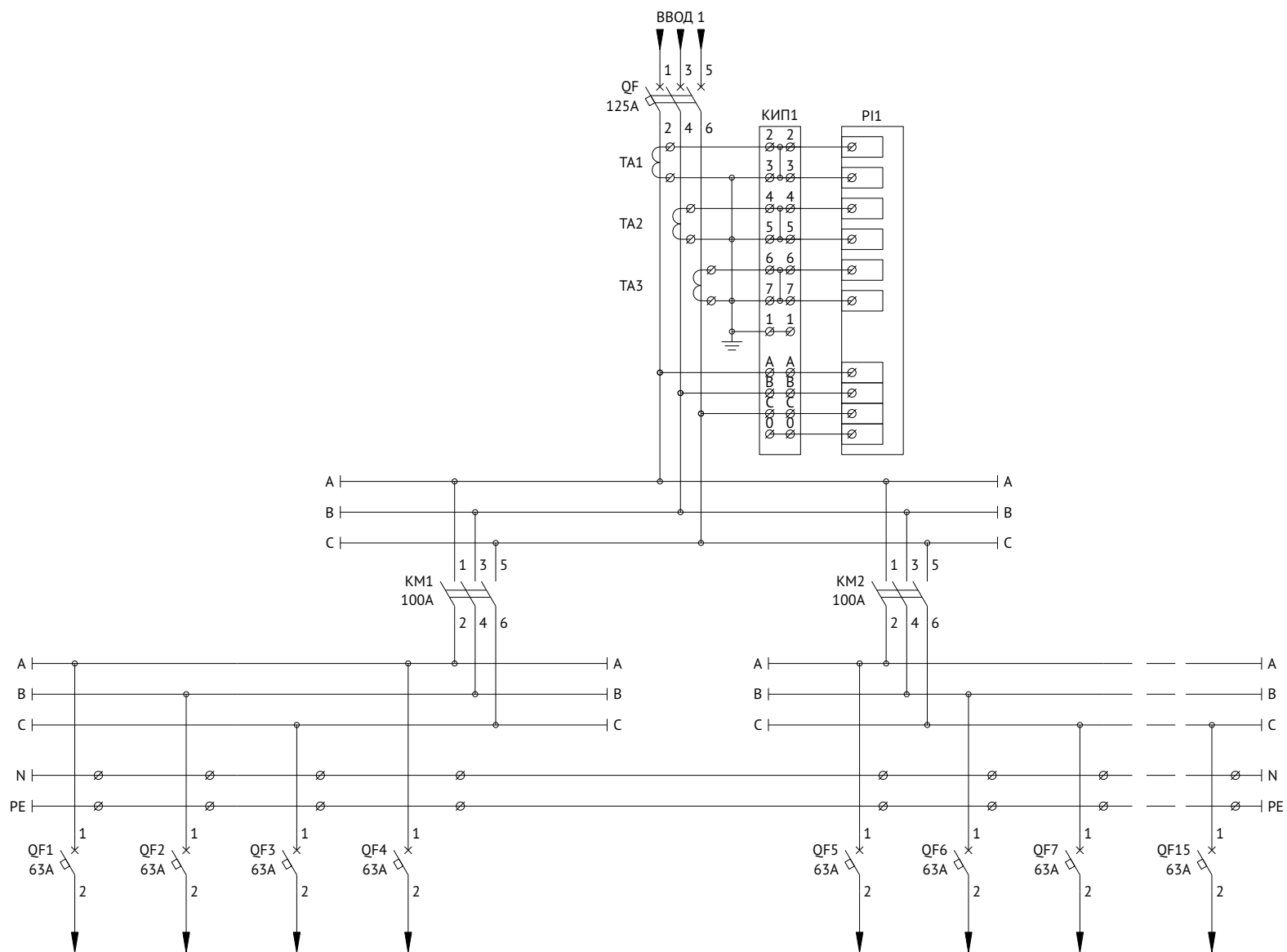
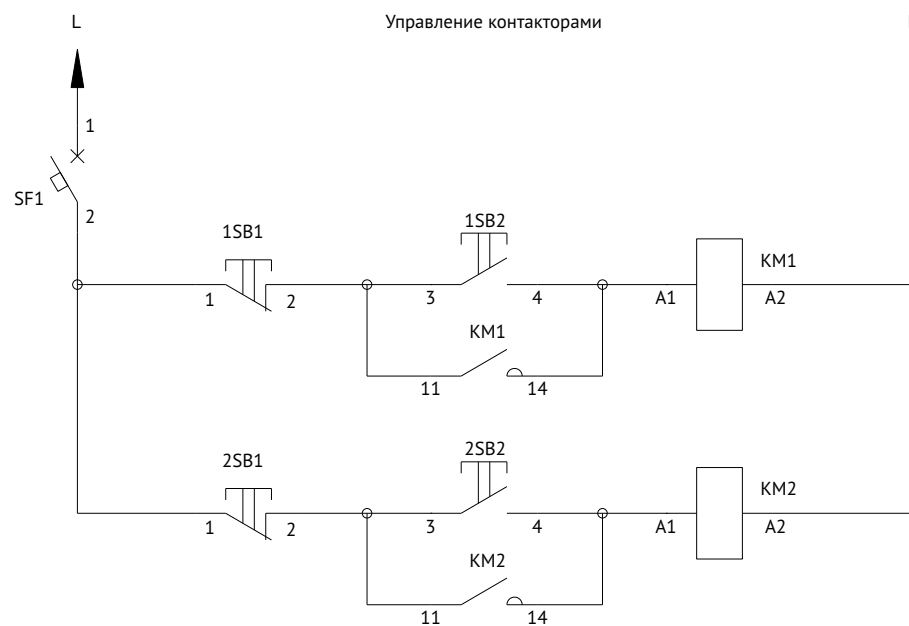


Схема электрическая принципиальная

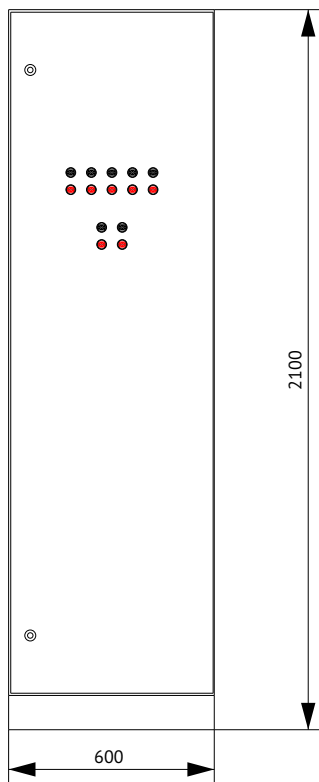


Схему управления контакторами KM1, KM2 см. далее

Схема управления контакторами



## Панель распределительная 4Р-101-30 KEAZ



Поз.	Наименование	Количество
1	Корпус металлический ВРУ-2000х600х450-СР-ІР31-УХЛ4-КЭАЗ (Арт. 272452)	1
2	Уголок перфорированный оцинкованный - 1900 (2 шт.) (Арт. 272083)	1
3	Панель монтажная оцинкованная - 50х520 - КЭАЗ (Арт. 272092)	3
4	Панель монтажная оцинкованная - 100х520 - КЭАЗ (Арт. 272093)	6
5	Панель монтажная оцинкованная - 200х520 - КЭАЗ (Арт. 272095)	2
6	Комплект панелей боковых ВРУ - ІР31 - 2000х450 - КЭАЗ (Арт. 272466)	1
7	Цоколь ВРУ - 100х600х450 - КЭАЗ (Арт. 272072)	1

### Спецификация

Поз. обозначение	Наименование	Количество	Примечание
QS1	Выключатель-разъединитель ВР32-35-В31250-250А-УХЛ3-КЭАЗ (Арт. 103370)	1	
QF1..QF58	Выключатель автоматический модульный ВА47-29-1С63-УХЛ3-КЭАЗ (Арт.141590)	58	
QF59..QF62	Выключатель автоматический ВА57-35-340010-125А-1250-690АС-УХЛ3-КЭАЗ (Арт.108576)	4	
KM1..KM10	Контактор ПМЛ-4100-63А-220АС-УХЛ4-Б-КЭАЗ(Арт. 110626)	7	
SF1	Выключатель автоматический модульный ВА47-29-1С16-УХЛ3-КЭАЗ (Арт. 141493)	1	
1SB1...10SB1	Кнопка управления КМЕ4601мС-красный-1нз-ІР65-КЭАЗ (Арт. 248261)	7	
1SB2...10SB2	Кнопка управления КМЕ4610мС-черный-1но-ІР65-КЭАЗ (Арт. 248263)	7	



Схема электрическая однолинейная

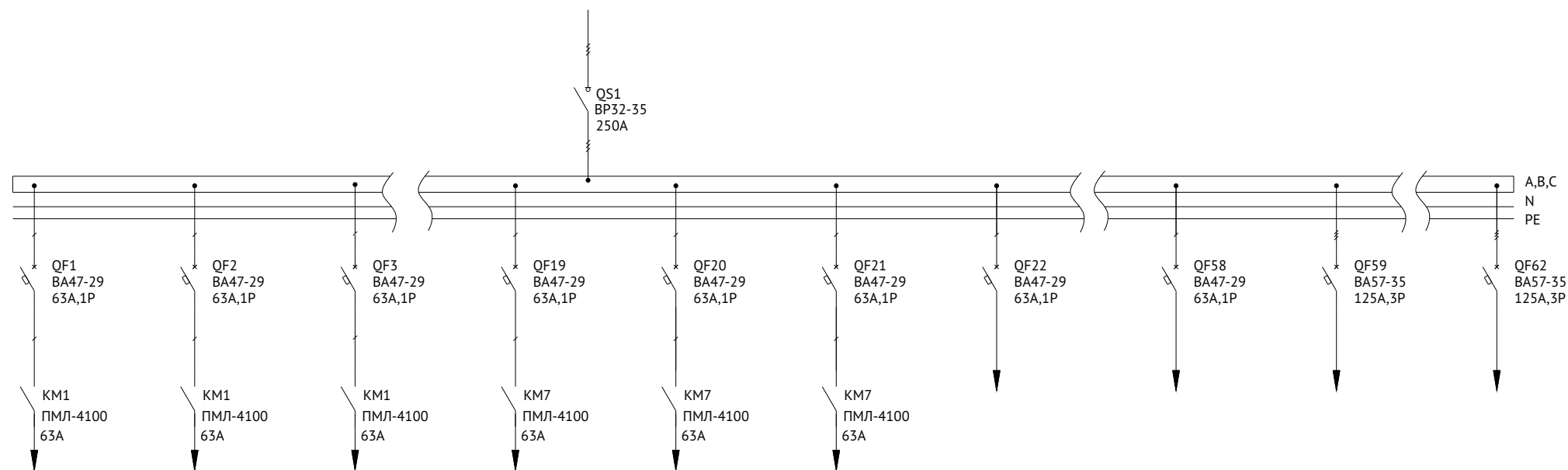
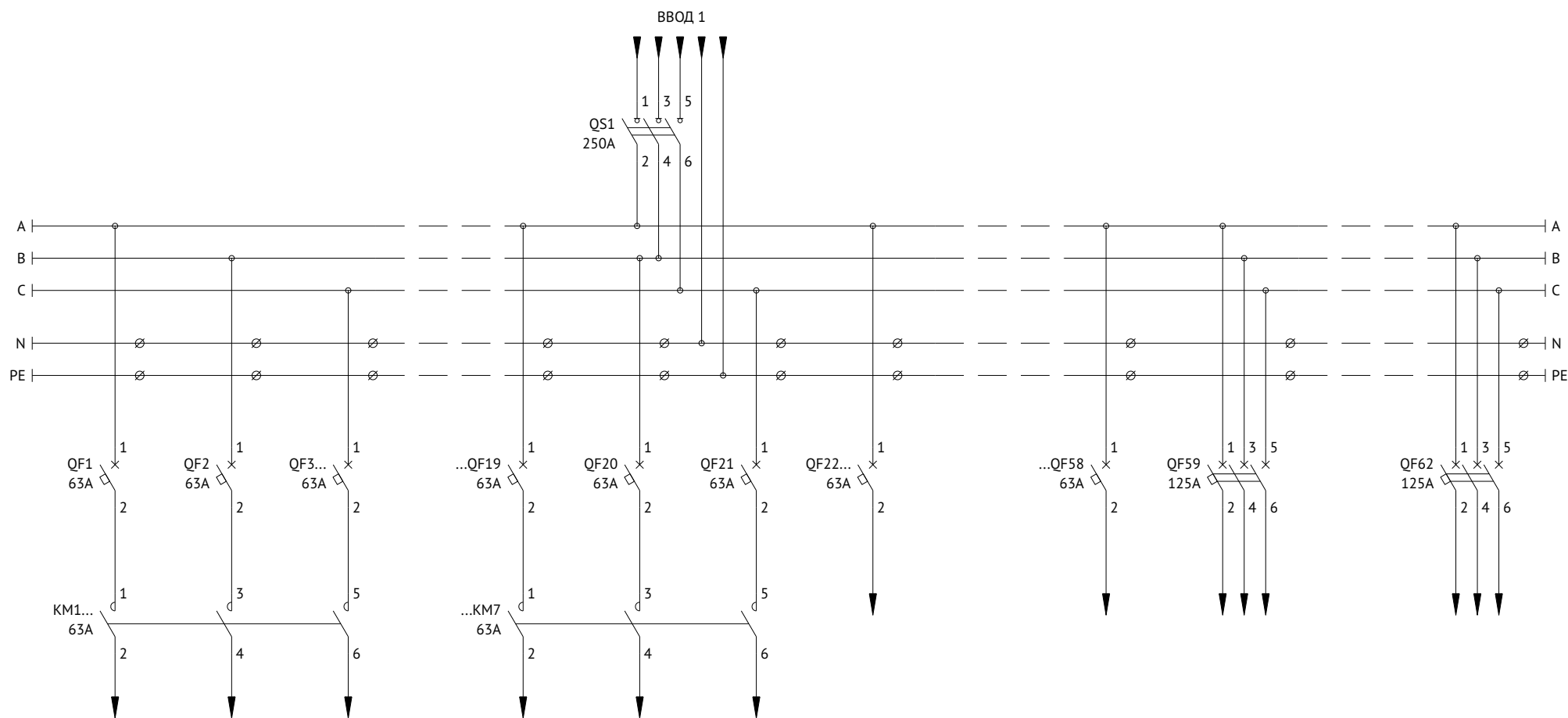


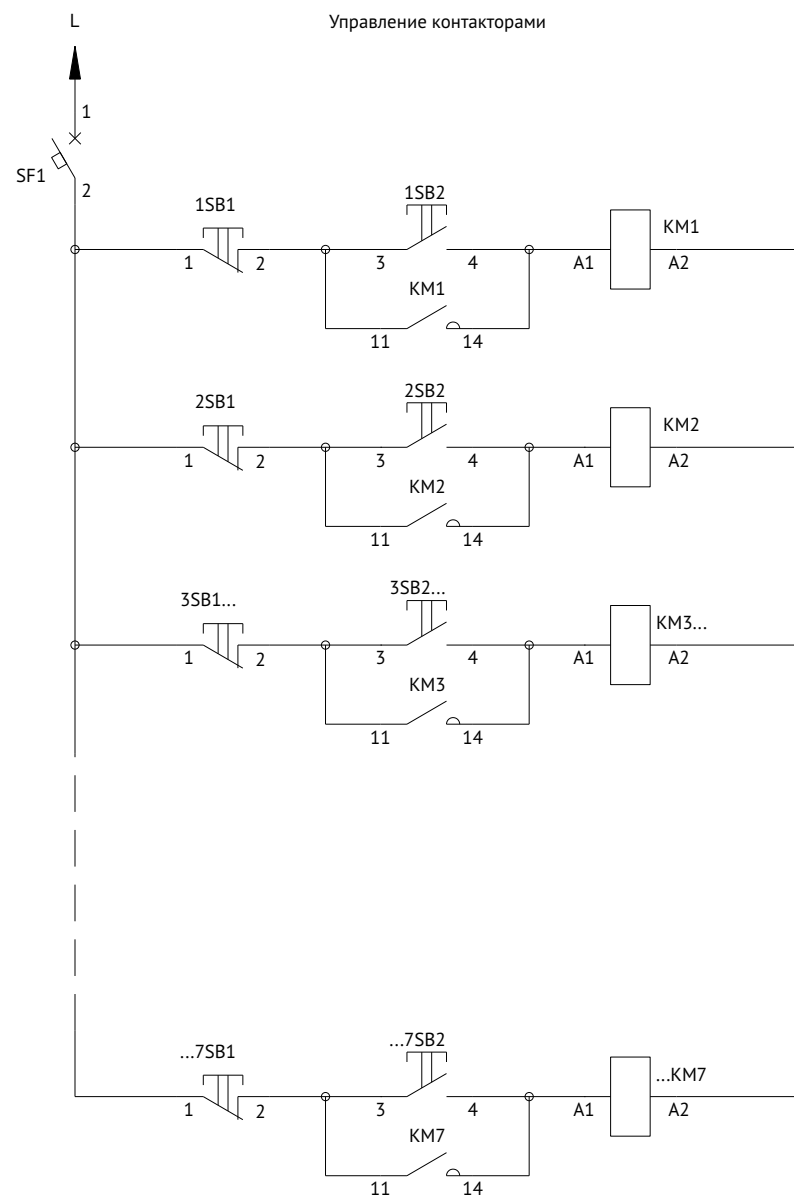
Схема электрическая принципиальная



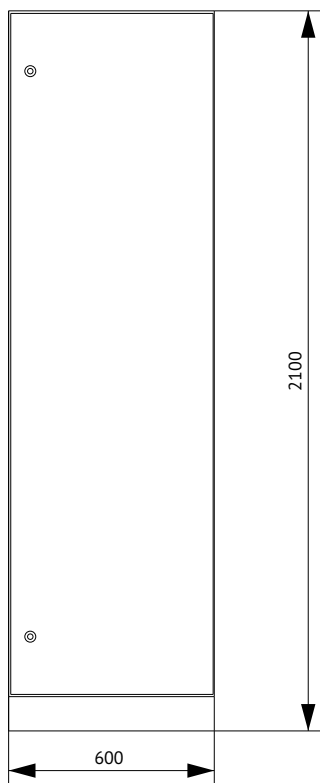
Схему управления контакторами KM1-KM10 см. далее



Схема управления контакторами



## Панель распределительная 4Р-102-30 КЭАЗ



Поз.	Наименование	Количество
1	Корпус металлический ВРУ-2000х600х450-СР-IP31-УХЛ4-КЭАЗ (Арт. 272452)	1
2	Уголок перфорированный оцинкованный - 1900 (2 шт.) (Арт. 272083)	1
3	Панель монтажная оцинкованная - 50х520 - КЭАЗ (Арт. 272092)	3
4	Панель монтажная оцинкованная - 100х520 - КЭАЗ (Арт. 272093)	3
5	Панель монтажная оцинкованная - 200х520 - КЭАЗ (Арт. 272095)	1
6	Комплект панелей боковых ВРУ - IP31 - 2000х450 - КЭАЗ (Арт. 272466)	1
7	Цоколь ВРУ - 100х600х450 - КЭАЗ (Арт. 272072)	1

### Спецификация

Поз. обозначение	Наименование	Количество	Примечание
QS1	Выключатель-разъединитель ВР32-35-В31250-250А-УХЛ3-КЭАЗ (Арт. 103370)	1	
QF1..QF12	Выключатель автоматический модульный ВА47-29-3С63-УХЛ3-КЭАЗ (Арт. 141621)	12	
QF13..QF15	Выключатель автоматический модульный ВА57-35-340010-250А-2500-690АС-УХЛ3-КЭАЗ (Арт. 108600)	3	



Схема электрическая однолинейная

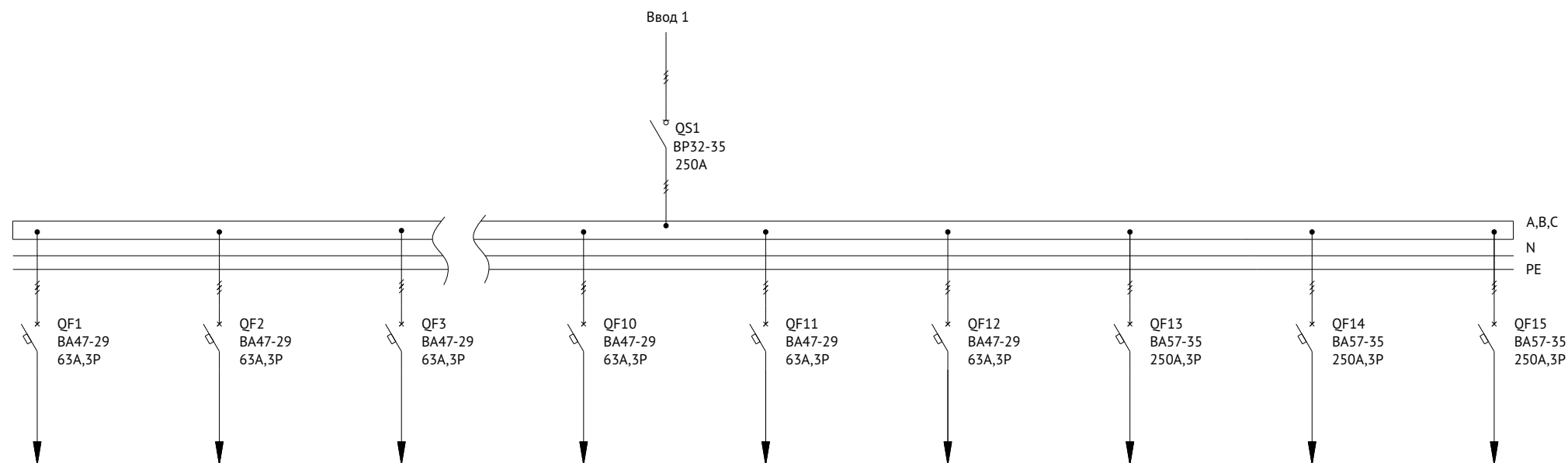
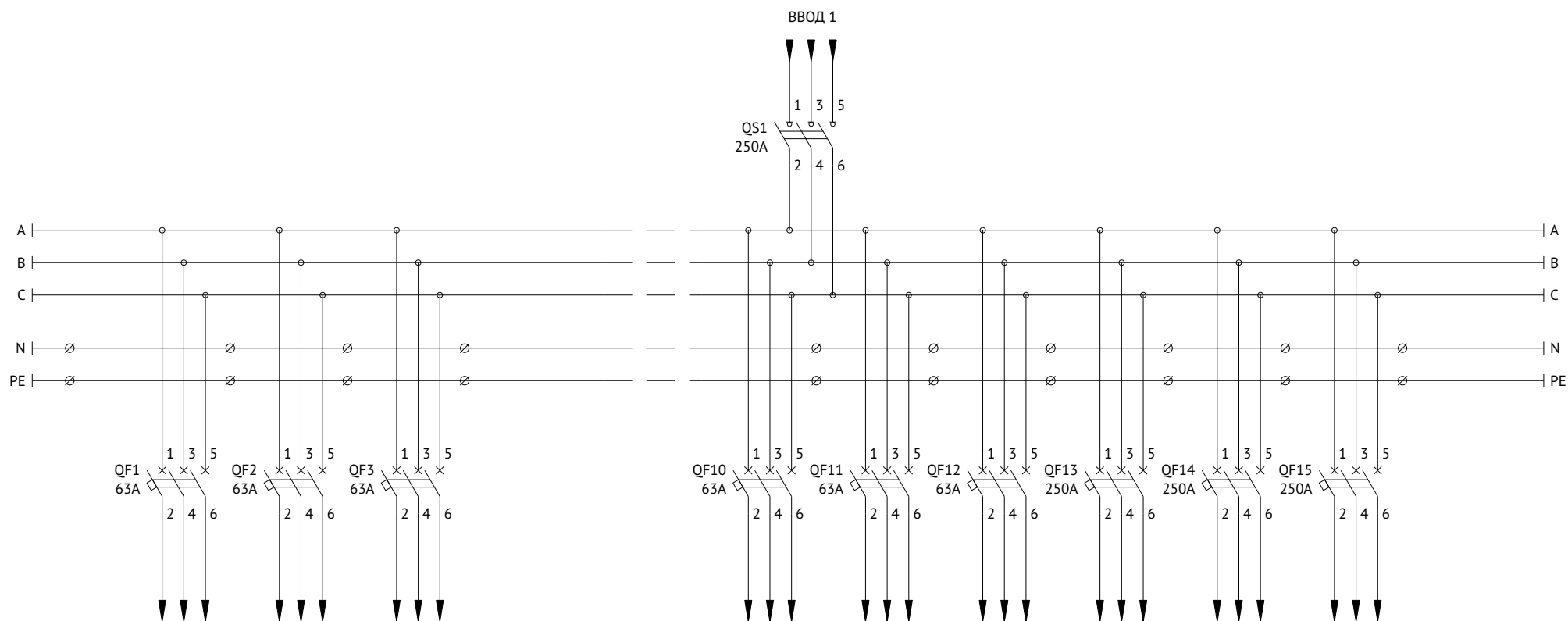
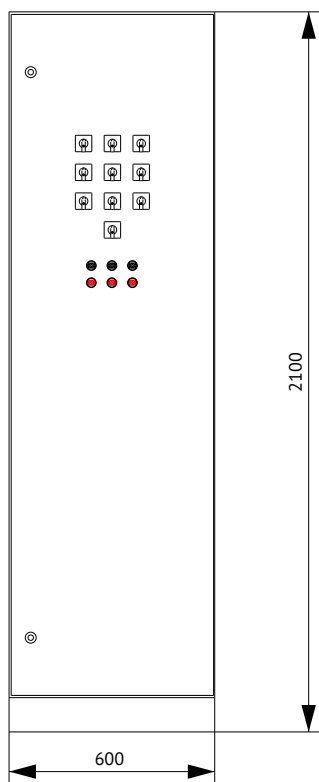


Схема электрическая принципиальная



## Панель распределительная 4P-103-30 KEAZ



Поз.	Наименование	Количество
1	Корпус металлический ВРУ-2000х600х450-СР-IP31-УХЛ4-КЭАЗ (Арт. 272452)	1
2	Уголок перфорированный оцинкованный - 1900 (2 шт.) (Арт. 272083)	1
3	Панель монтажная оцинкованная - 50х520 - КЭАЗ (Арт. 272092)	3
4	Панель монтажная оцинкованная - 100х520 - КЭАЗ (Арт. 272093)	5
5	Комплект панелей боковых ВРУ - IP31 - 2000х450 - КЭАЗ (Арт. 272466)	1
6	Цоколь ВРУ - 100х600х450 - КЭАЗ (Арт. 272072)	1

### Спецификация

Поз. обозначение	Наименование	Количество	Примечание
QF1..QF57	Выключатель автоматический модульный ВА47-29-1С63-УХЛ3-КЭАЗ (Арт. 141590)	57	
KM1...KM7	Контактор ПМЛ-4100-63А-220АС-УХЛ4-Б-КЭАЗ (Арт. 110626)	7	
SA1...SA10	Переключатель OptiSwitch 4G63-10-U-R214 (Арт.138290)	10	
SF1	Выключатель автоматический модульный ВА47-29-1С16-УХЛ3-КЭАЗ (Арт. 141493)	1	
1SB1...5SB1	Кнопка управления КМЕ4601мС-красный-1нз-IP65-КЭАЗ (Арт. 248261)	5	
1SB2...5SB2	Кнопка управления КМЕ4610мС-черный-1но-IP65-КЭАЗ (Арт. 248263)	5	



Схема электрическая однолинейная

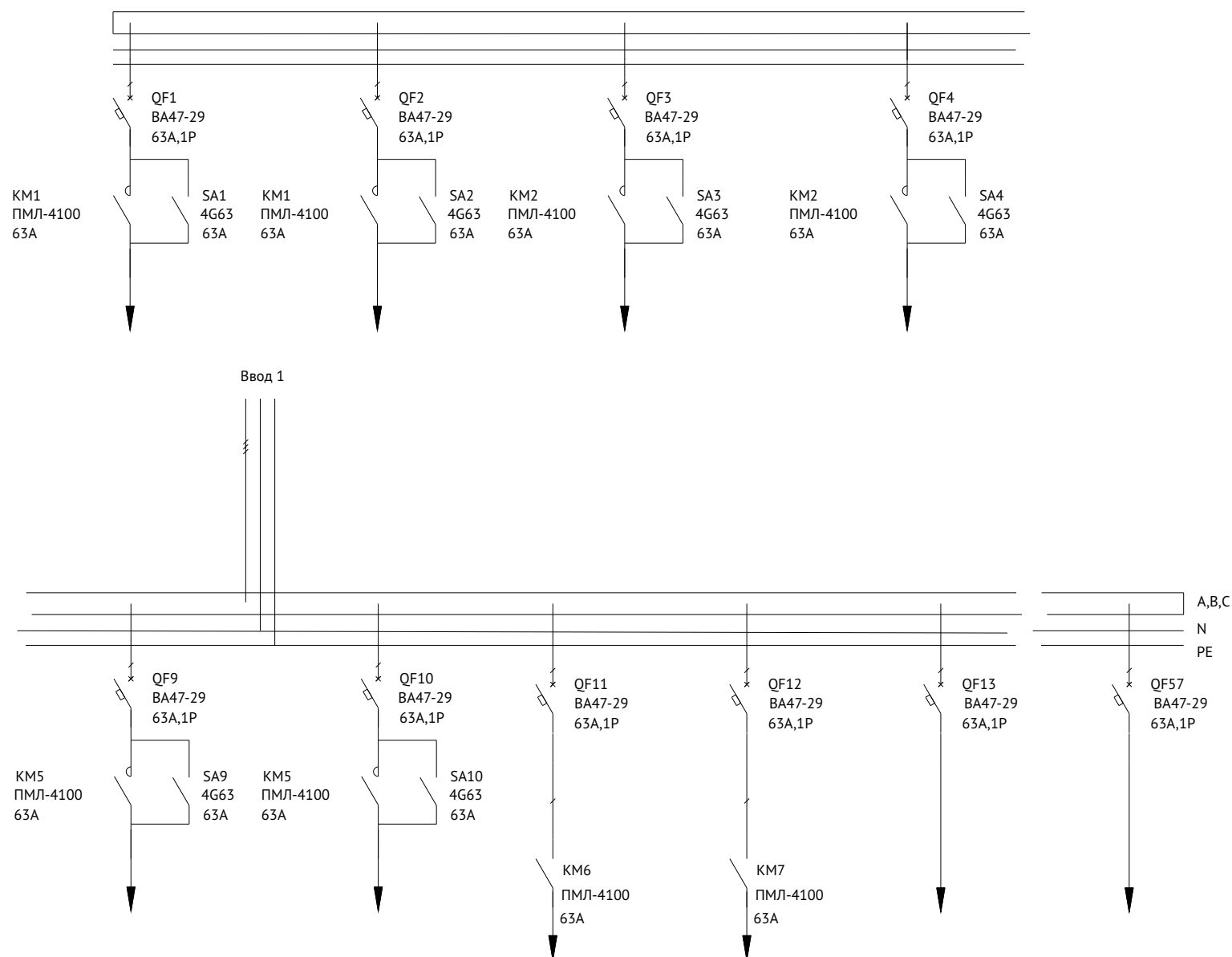


Схема электрическая принципиальная

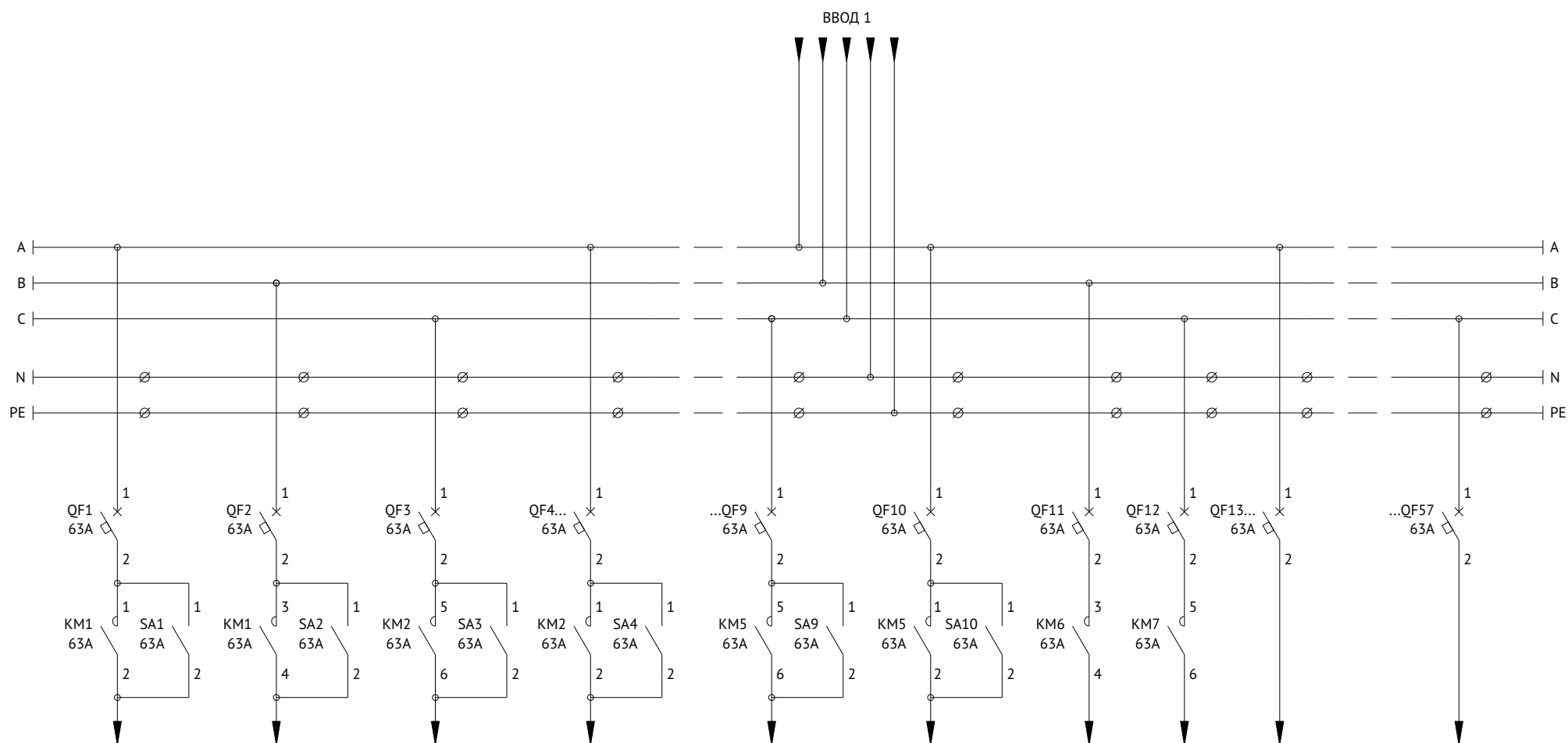
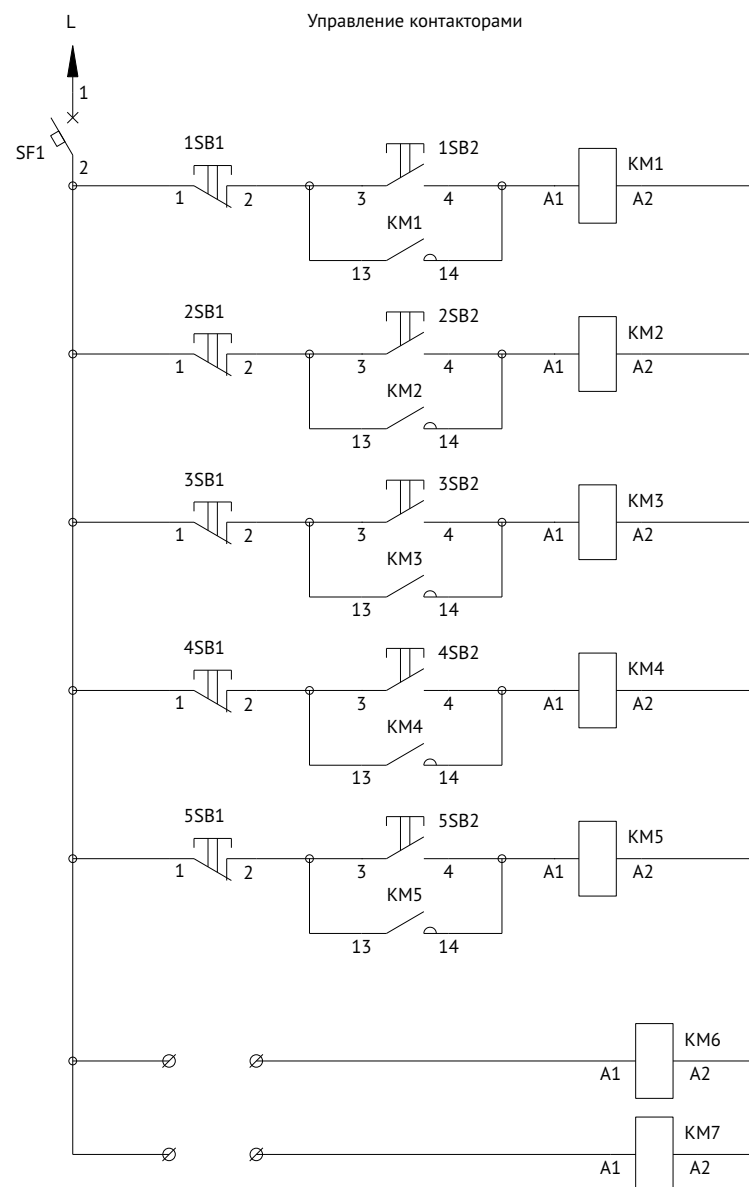
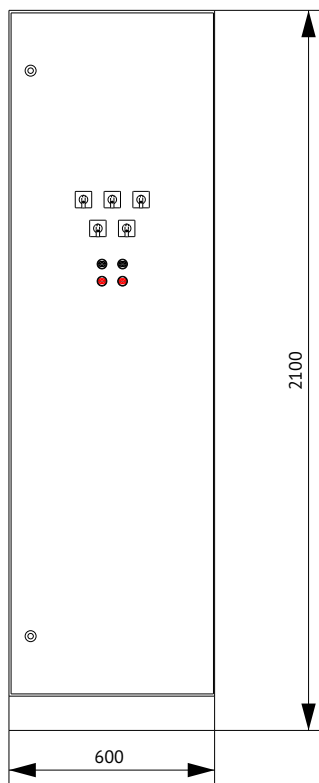


Схема управления контакторами





## Панель распределительная 4Р-104-30 КЭАЗ



Поз.	Наименование	Количество
1	Корпус металлический ВРУ-2000х600х450-СР-IP31-УХЛ4-КЭАЗ (Арт. 272452)	1
2	Уголок перфорированный оцинкованный - 1900 (2 шт.) (Арт. 272083)	1
3	Панель монтажная оцинкованная - 50х520 - КЭАЗ (Арт. 272092)	3
4	Панель монтажная оцинкованная - 100х520 - КЭАЗ (Арт. 272093)	4
5	Комплект панелей боковых ВРУ - IP31 - 2000х450 - КЭАЗ (Арт. 272466)	1
6	Цоколь ВРУ - 100х600х450 - КЭАЗ (Арт. 272072)	1

### Спецификация

Поз. обозначение	Наименование	Количество	Примечание
QF1..QF38	Выключатель автоматический модульный ВА47-29-1С63-УХЛ3-КЭАЗ (Арт. 141590)	38	
QF39..QF42	Выключатель автоматический модульный ВА47-100-3С100-УХЛ3-КЭАЗ (Арт. 141630)	4	
KM1..KM3	Контактор ПМЛ-4100-63А-220АС-УХЛ4-Б-КЭАЗ (Арт.110626)	3	
KM4, KM5	Контактор ПМЛ-4100-63А-220АС-УХЛ4-Б-КЭАЗ (Арт. 110626)	2	
SA1...SA5	Переключатель OptiSwitch 4G63-10-U-R214 (Арт.138290)	5	
SF1	Выключатель автоматический модульный ВА47-29-1С16-УХЛ3-КЭАЗ (Арт. 141493)	1	
1SB1, 2SB1	Кнопка управления КМЕ4601мС-красный-1нз-IP65-КЭАЗ (Арт. 248261)	2	
1SB2, 2SB2	Кнопка управления КМЕ4610мС-черный-1но-IP65-КЭАЗ (Арт. 248263)	2	
KT1	Реле времени OptiDin РЭВ-201М-У3.1 (Арт. 114067)	1	
KL1	Реле универсальное OptiDin PH-16ТМ-УХЛ4 (Арт. 114072)	1	



Схема электрическая однолинейная

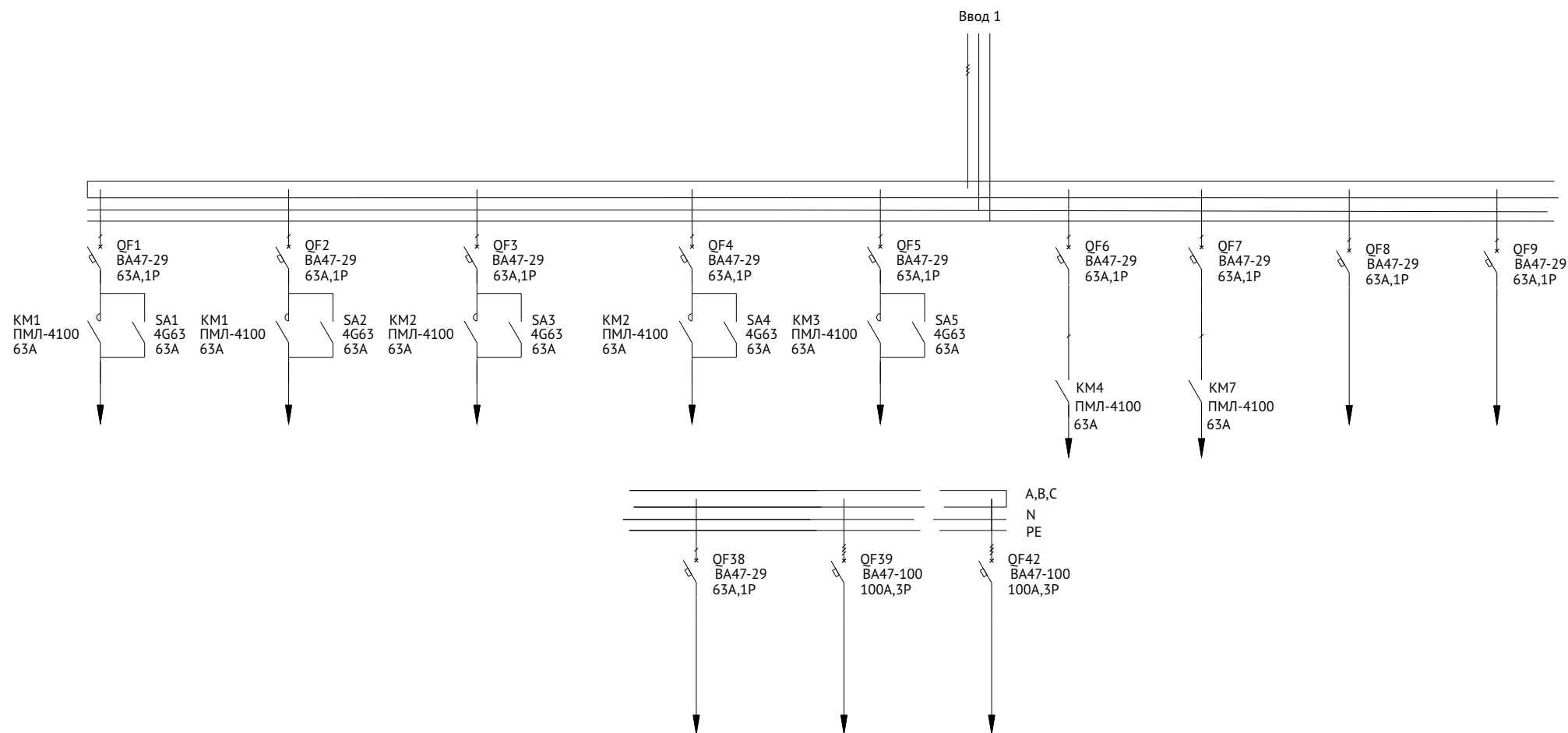


Схема электрическая принципиальная

ВВОД 1

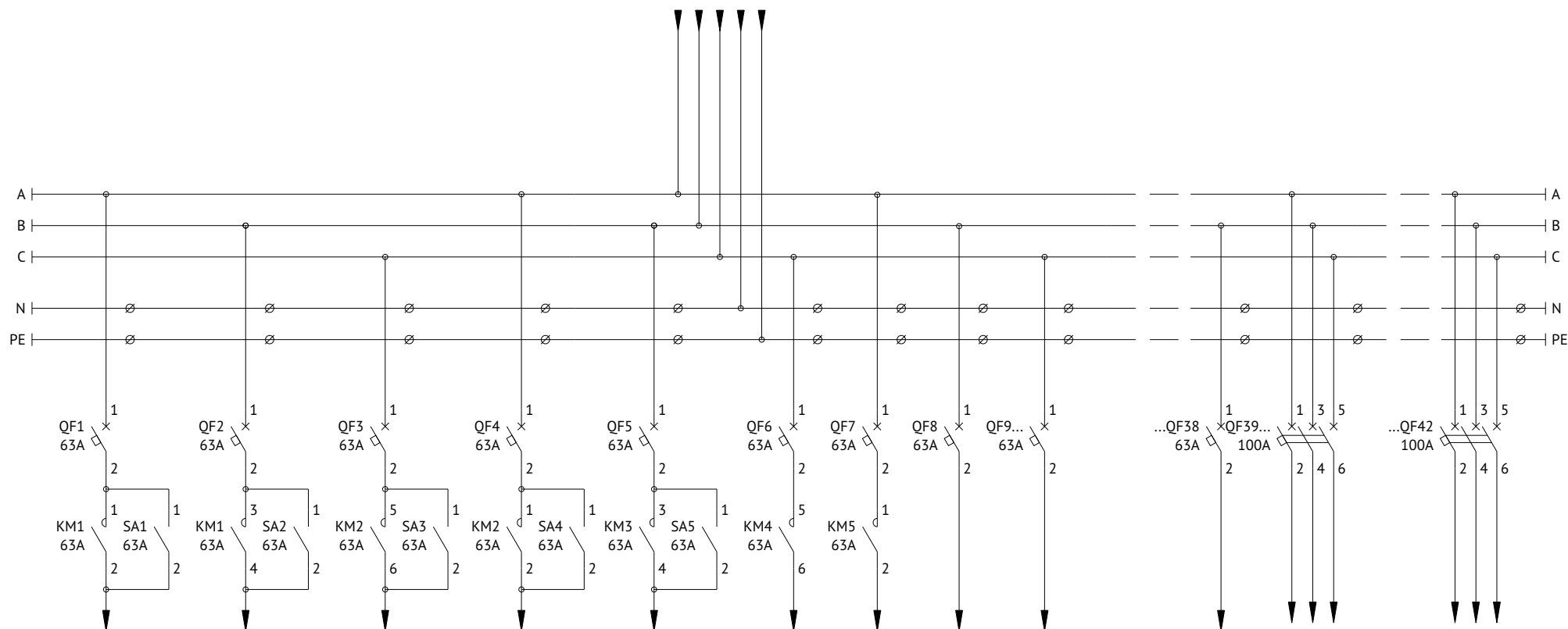
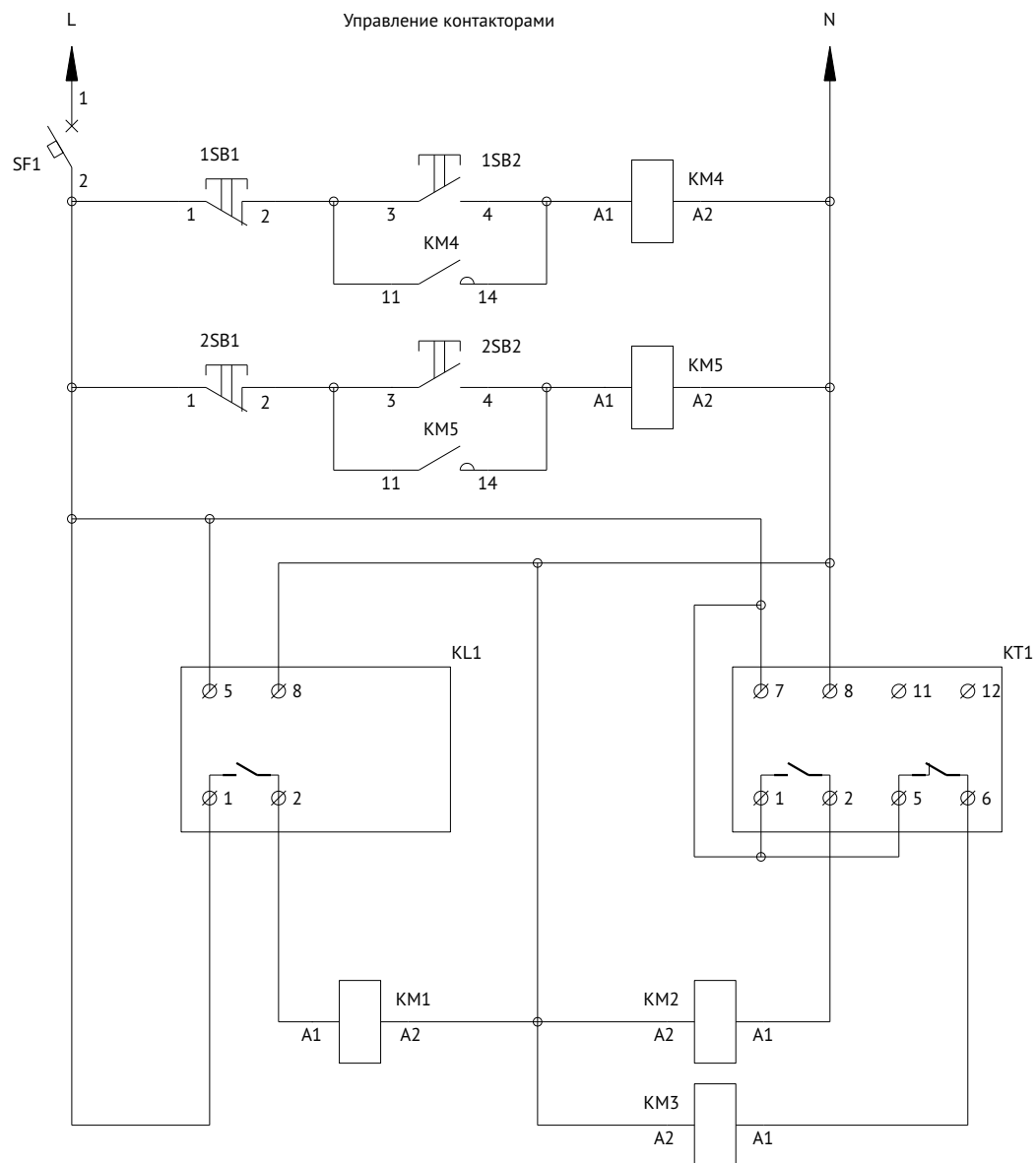
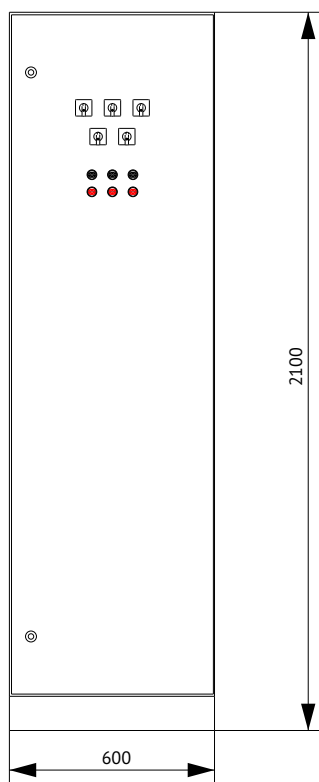


Схема управления контакторами



## Панель распределительная 4P-106-30 KEAZ



Поз.	Наименование	Количество
1	Корпус металлический ВРУ-2000х600х450-СР-ІР31-УХЛ4-КЭАЗ (Арт. 272452)	1
2	Уголок перфорированный оцинкованный - 1900 (2 шт.) (Арт. 272083)	1
3	Панель монтажная оцинкованная - 50х520 - КЭАЗ (Арт. 272092)	3
4	Панель монтажная оцинкованная - 100х520 - КЭАЗ (Арт. 272093)	4
5	Панель монтажная оцинкованная - 200х520 - КЭАЗ (Арт. 272095)	2
6	Комплект панелей боковых ВРУ - ІР31 - 2000х450 - КЭАЗ (Арт. 272466)	1
7	Цоколь ВРУ - 100х600х450 - КЭАЗ (Арт. 272072)	1

### Спецификация

Поз. обозначение	Наименование	Количество	Примечание
1QF1..1QF19, 2QF1..2QF19	Выключатель автоматический модульный ВА47-29-1С63-УХЛ3-КЭАЗ (Арт. 141590)	38	
2QF20..2QF25	Выключатель автоматический модульный ВА47-29-3С63-УХЛ3-КЭАЗ (Арт. 141621)	6	
1QF20..1QF23	Выключатель автоматический ВА57-35-340010-125А-1250-690АС-УХЛ3-КЭАЗ (Арт. 108576)	4	
2KM1..2KM5	Контактор ПМЛ-4100-63А-220АС-УХЛ4-Б-КЭАЗ (Арт. 110626)	5	
SF1	Выключатель автоматический модульный ВА47-29-1С16-УХЛ3-КЭАЗ (Арт. 141493)	1	
1SB1...3SB1	Кнопка управления КМЕ4601МС-красный-1нз-ІР65-КЭАЗ (Арт. 248261)	3	
1SB2...3SB2	Кнопка управления КМЕ4610МС-черный-1но-ІР65-КЭАЗ (Арт. 248263)	3	
2SA1..2SA5	Переключатель 4G63-91-U-R214	5	



Схема электрическая однолинейная

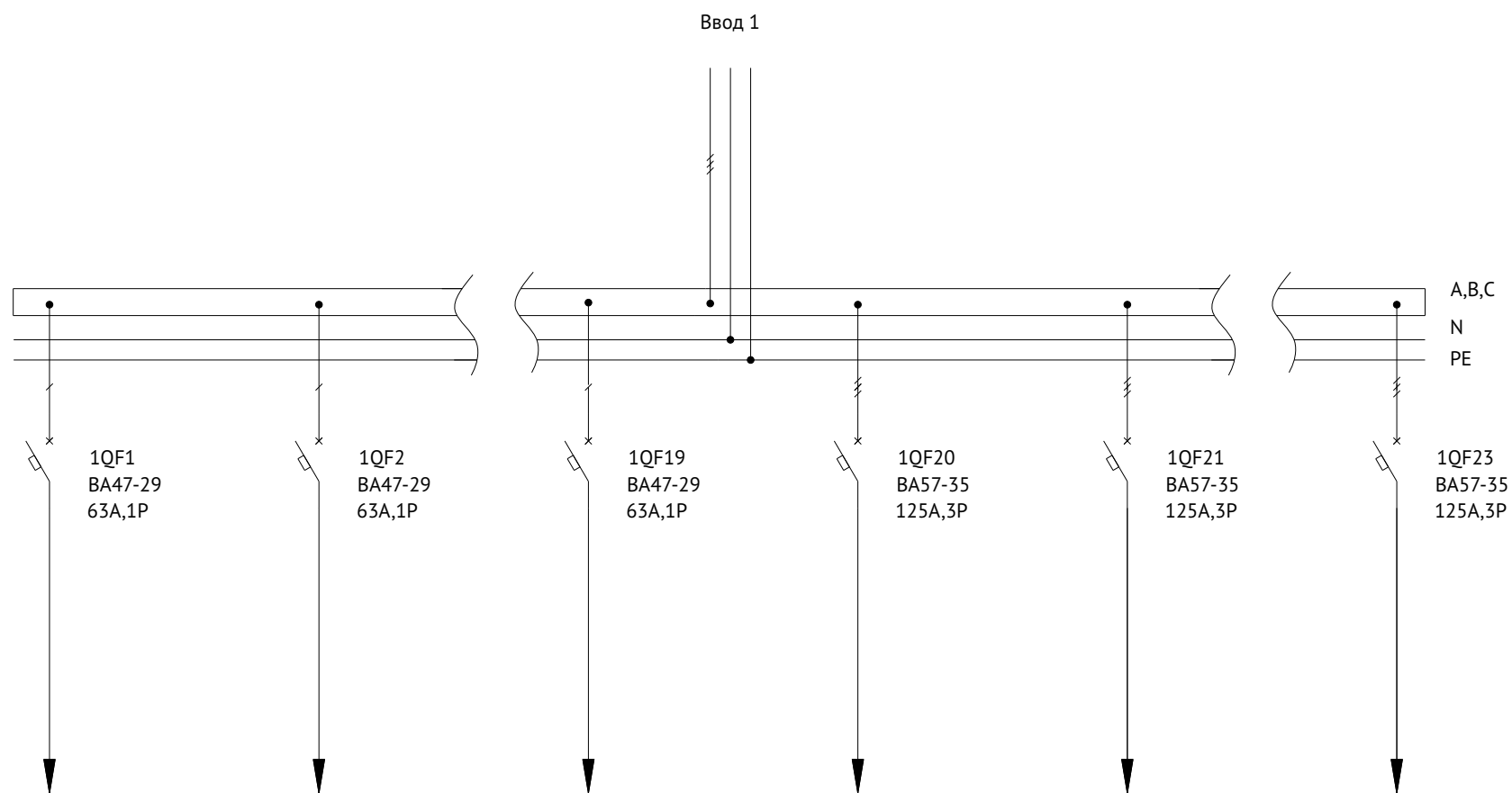


Схема электрическая принципиальная

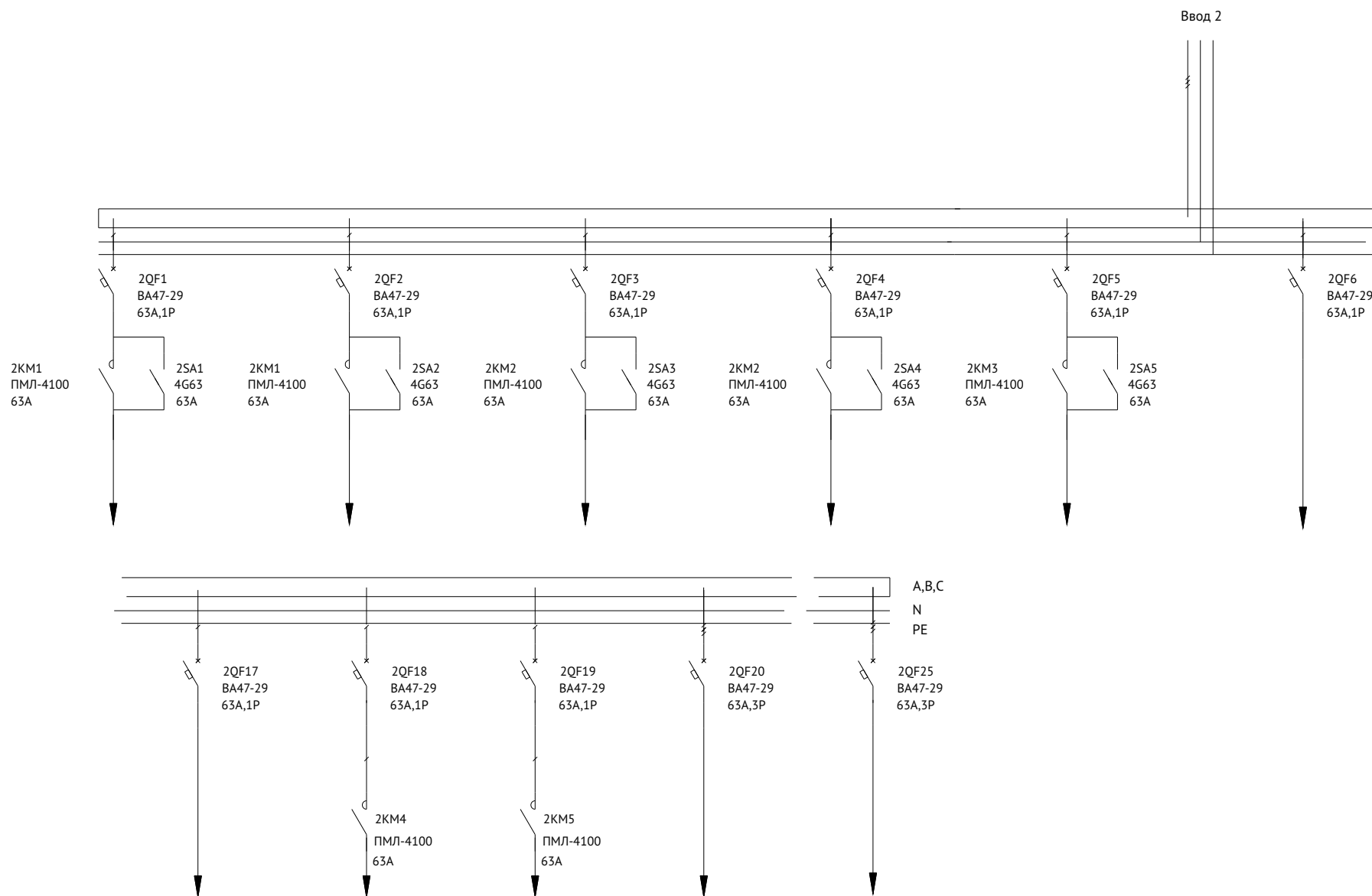


Схема электрическая принципиальная

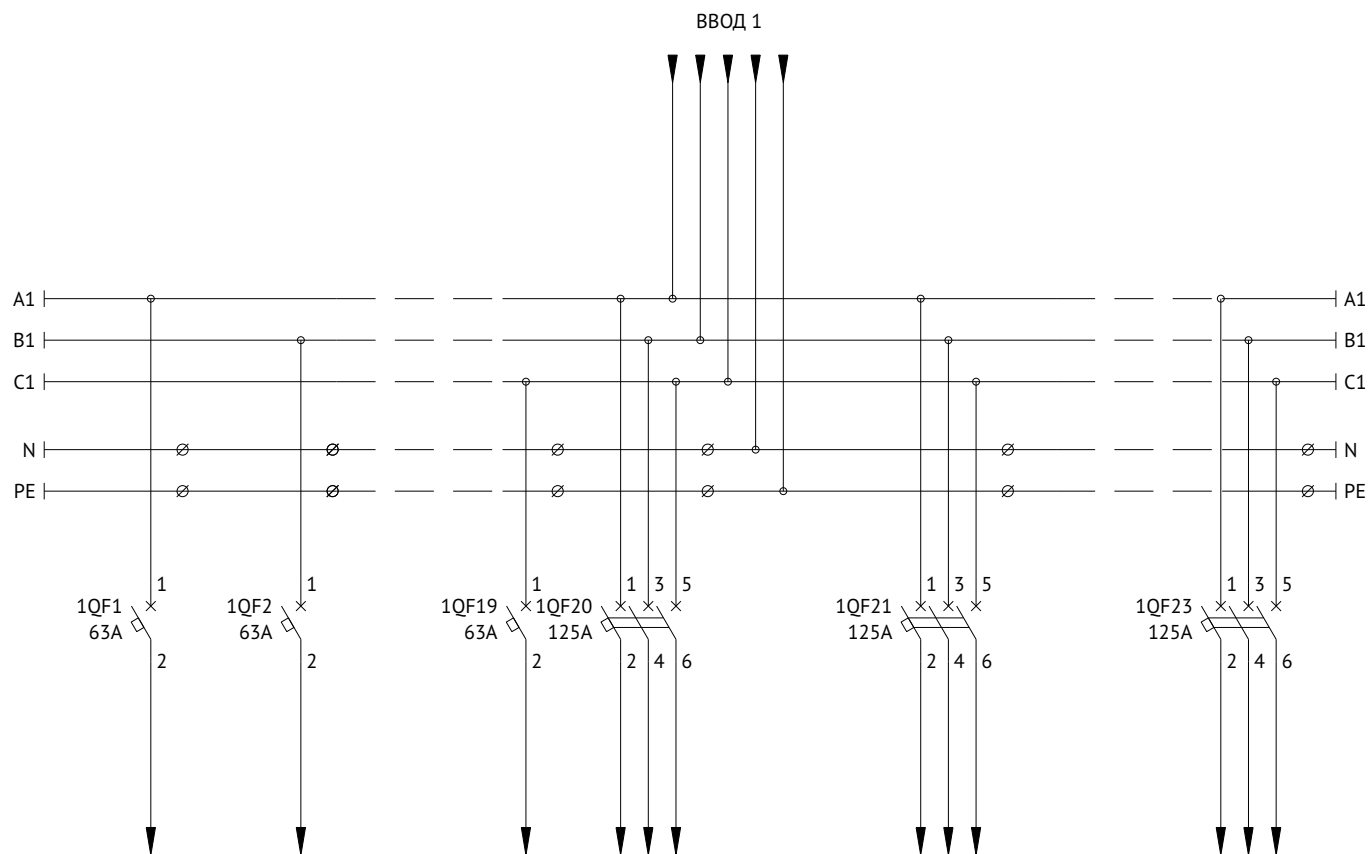




Схема электрическая принципиальная

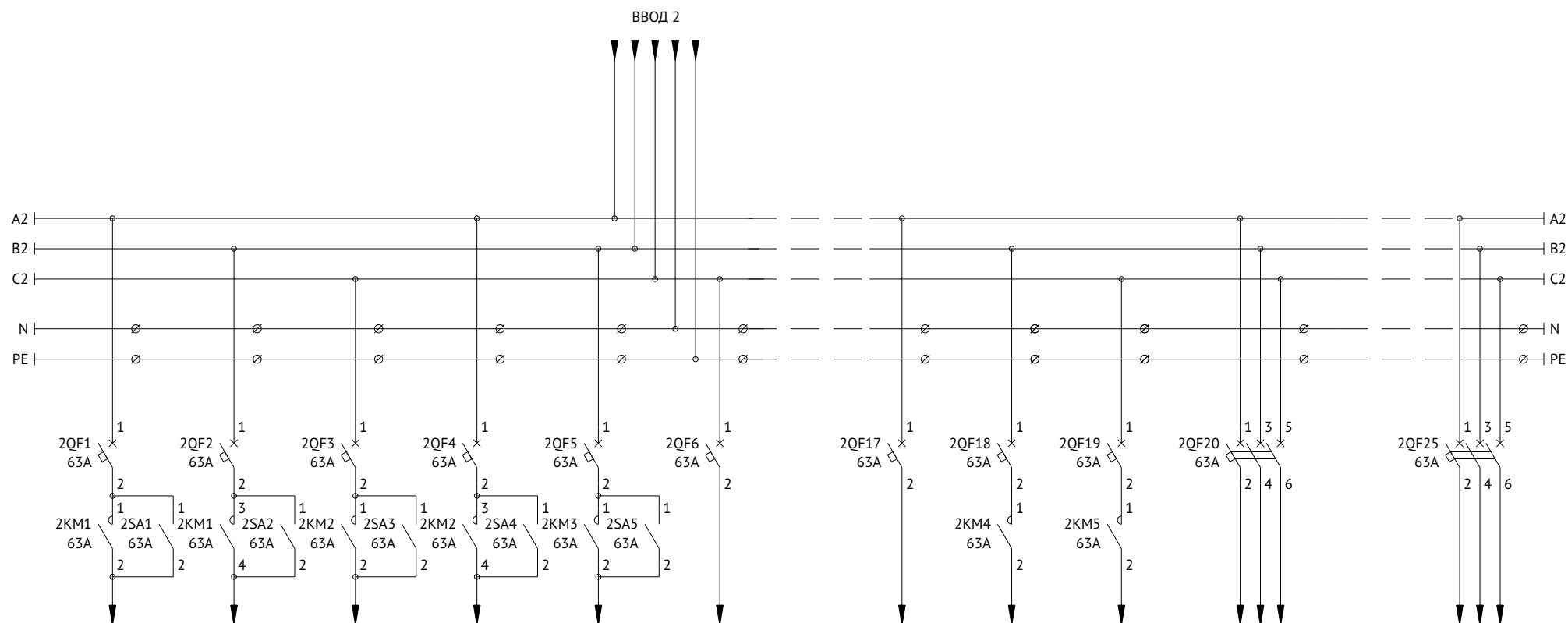
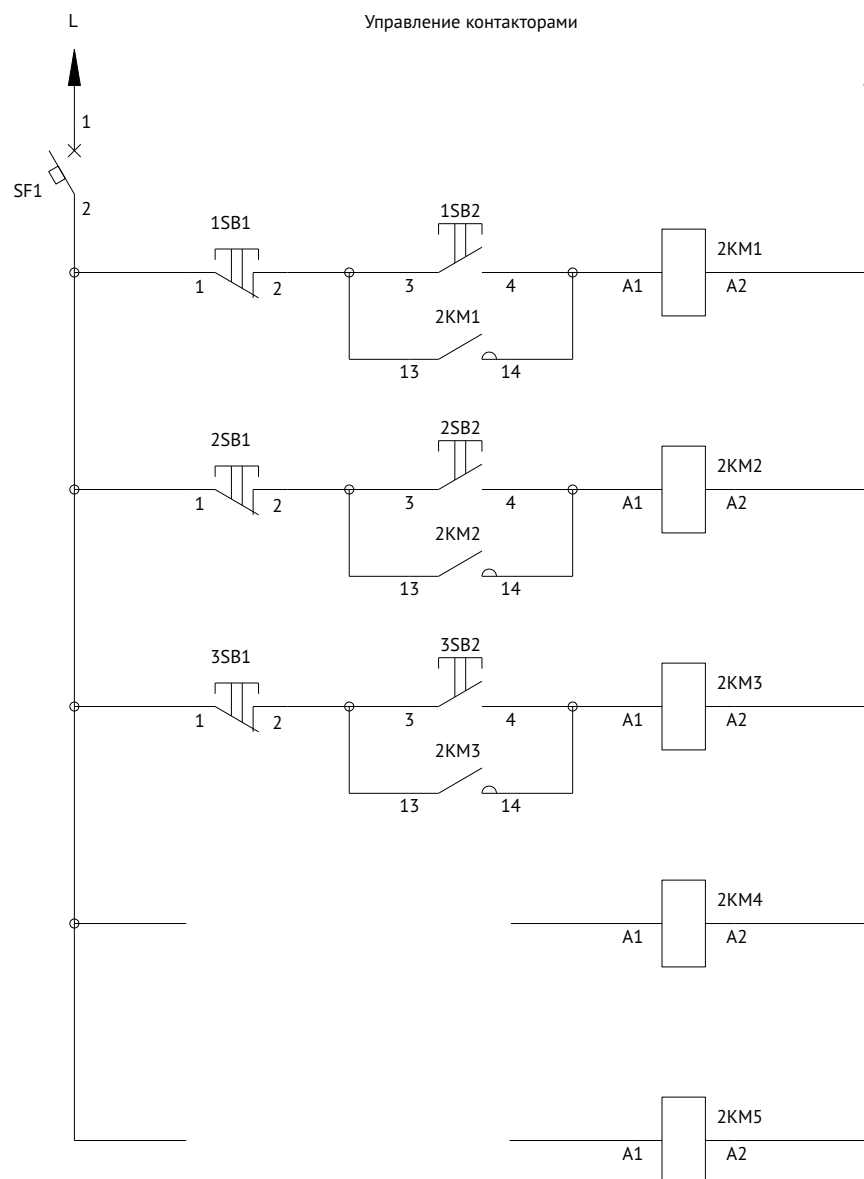
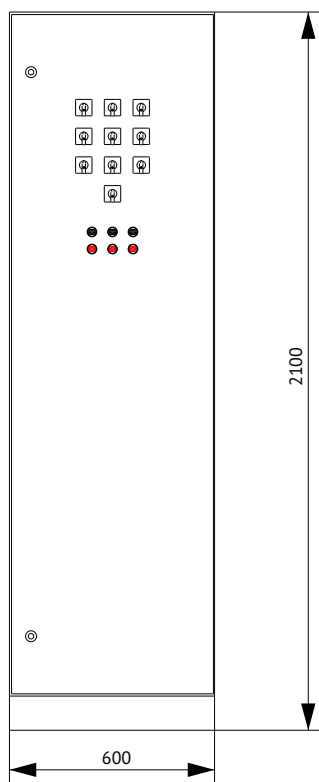


Схема управления контакторами



## Панель распределительная 4P-107-30 KEAZ



Поз.	Наименование	Количество
1	Корпус металлический ВРУ-2000х600х450-СР-IP31-УХЛ4-КЭАЗ (Арт. 272452)	1
2	Уголок перфорированный оцинкованный - 1900 (2 шт.) (Арт. 272083)	1
3	Панель монтажная оцинкованная - 50х520 - КЭАЗ (Арт. 272092)	3
4	Панель монтажная оцинкованная - 100х520 - КЭАЗ (Арт. 272093)	3
5	Панель монтажная оцинкованная - 200х520 - КЭАЗ (Арт. 272095)	2
6	Комплект панелей боковых ВРУ - IP31 - 2000х450 - КЭАЗ (Арт. 272466)	1
7	Цоколь ВРУ - 100х600х450 - КЭАЗ (Арт. 272072)	1

### Спецификация

Поз. обозначение	Наименование	Количество	Примечание
1QF1..1QF38	Выключатель автоматический модульный ВА47-29-1С63-УХЛ3-КЭАЗ (Арт. 141590)	38	
2QF1..2QF4	Выключатель автоматический ВА57-35-340010-125А-1250-690АС-УХЛ3-КЭАЗ (Арт.108576)	4	
2KM1..2KM7	Контактор ПМЛ-4100-63А-220АС-УХЛ4-Б-КЭАЗ (Арт. 110626)	7	
SF1	Выключатель автоматический модульный ВА47-29-1С16-УХЛ3-КЭАЗ (Арт. 141493)	1	
1SB1...5SB1	Кнопка управления КМЕ4601МС-красный-1нз-IP65-КЭАЗ (Арт. 248261)	5	
1SB2...5SB2	Кнопка управления КМЕ4610МС-черный-1но-IP65-КЭАЗ (Арт. 248263)	5	
1SA1..1SA10	Переключатель 4G63-91-U-R214	10	



Схема электрическая однолинейная

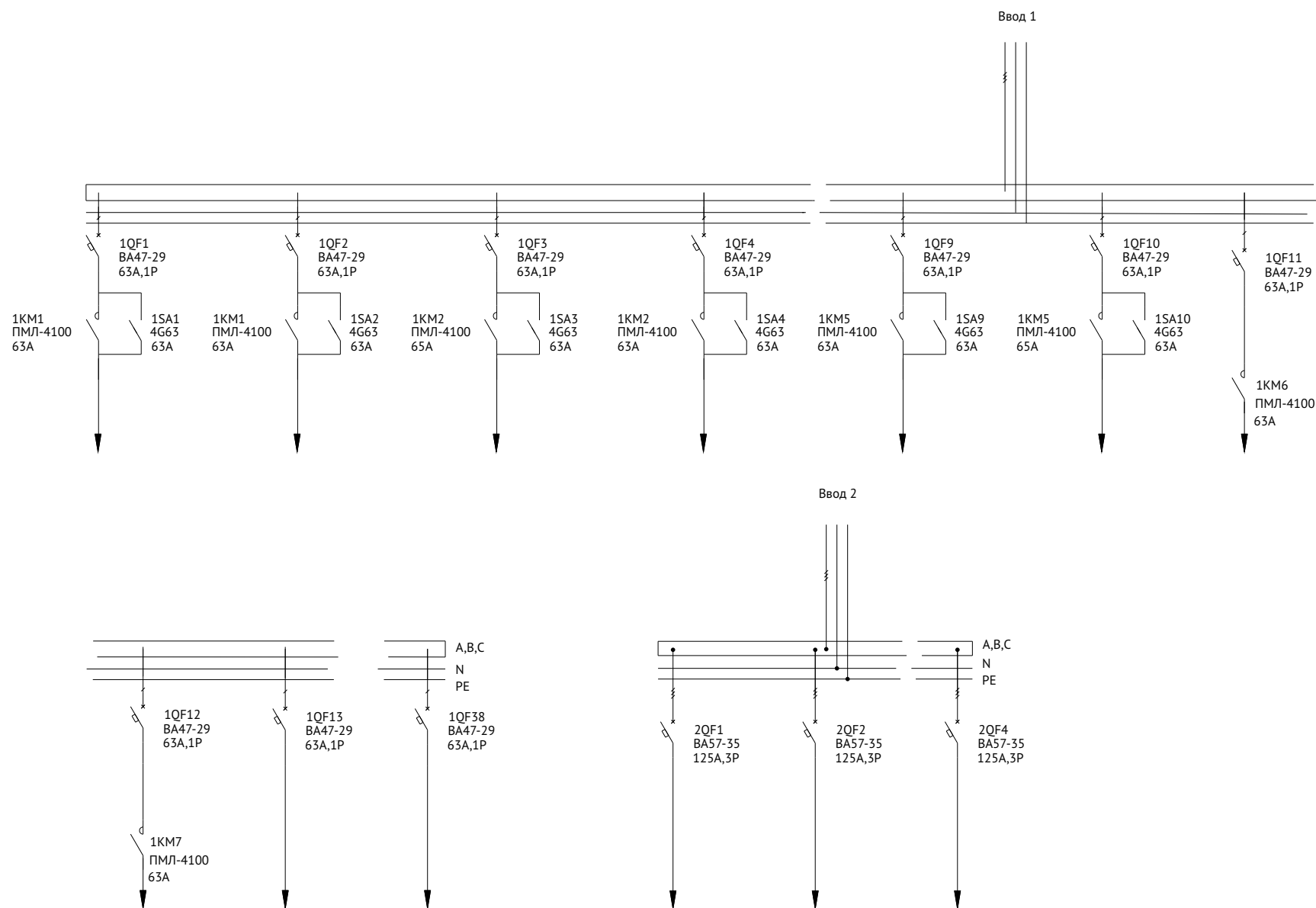
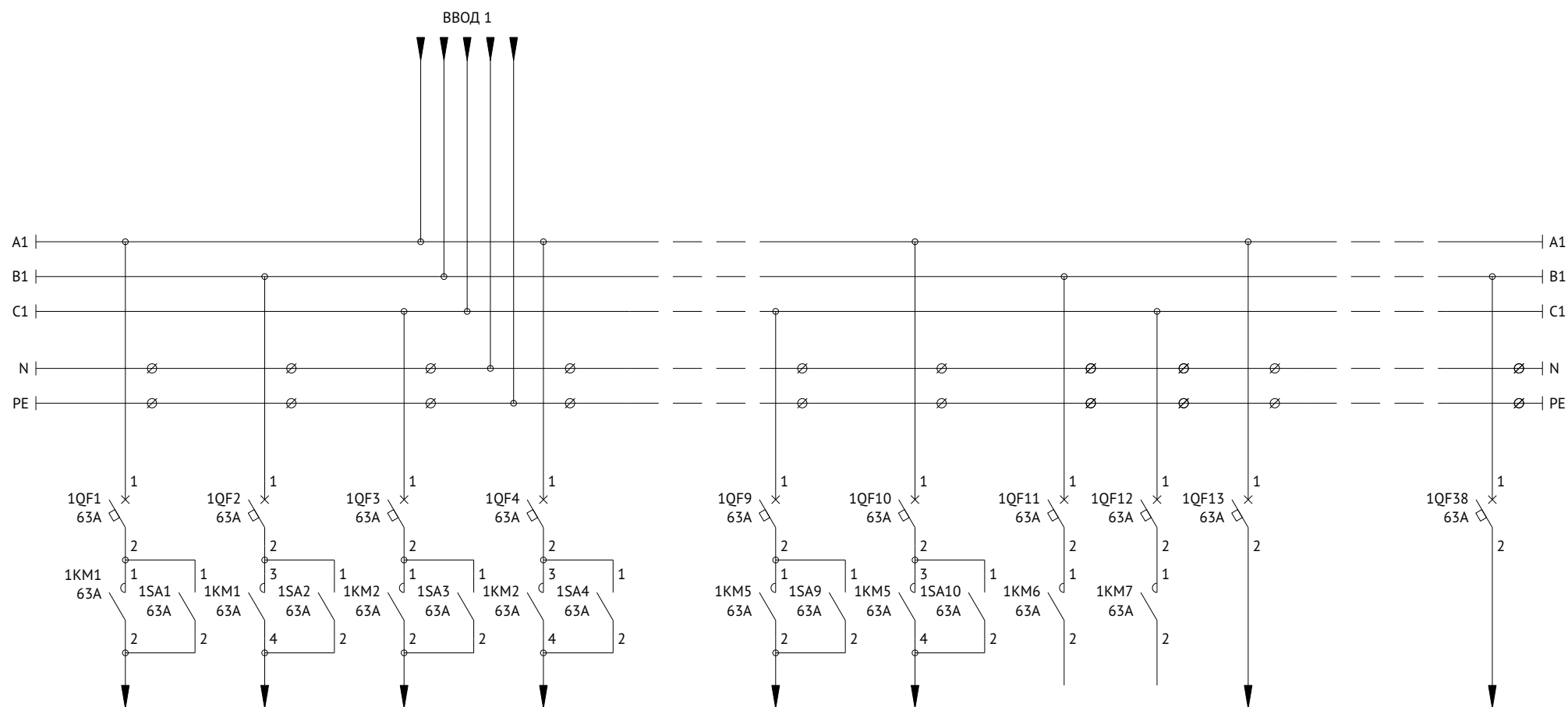
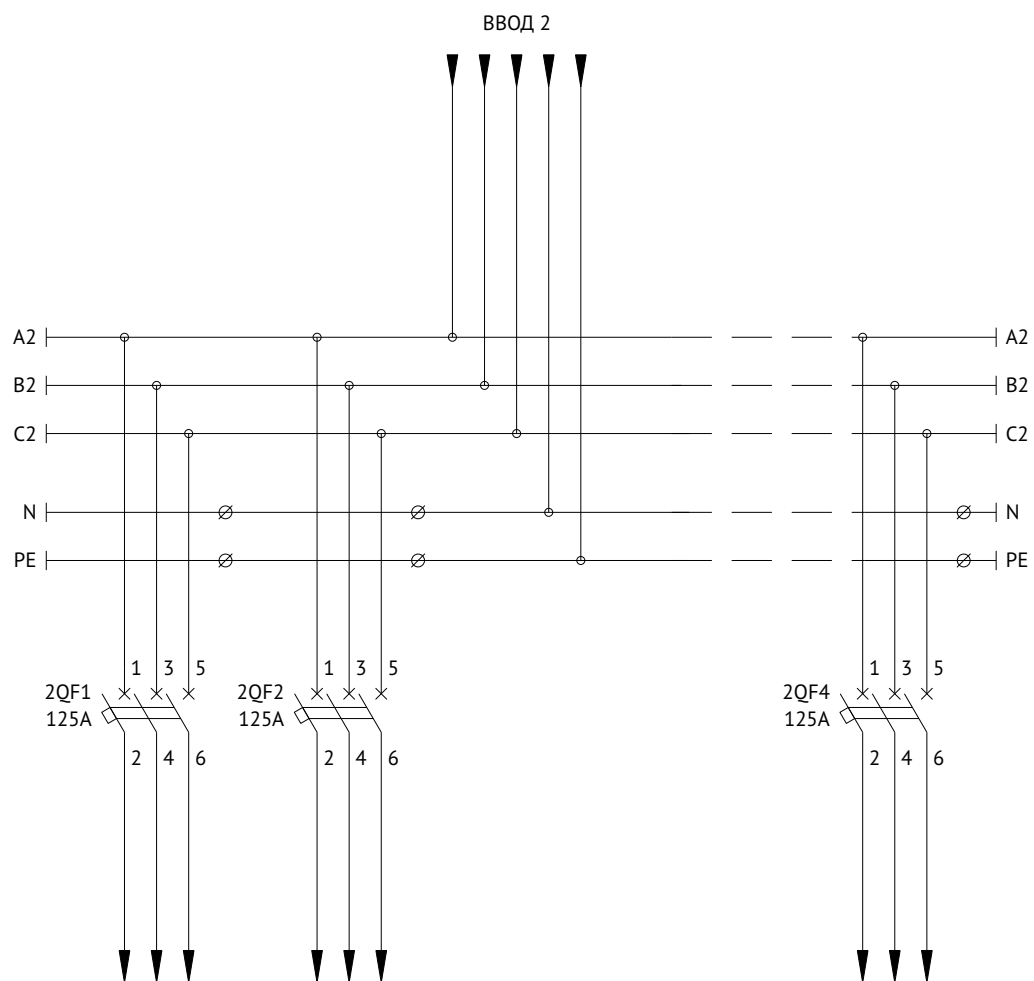


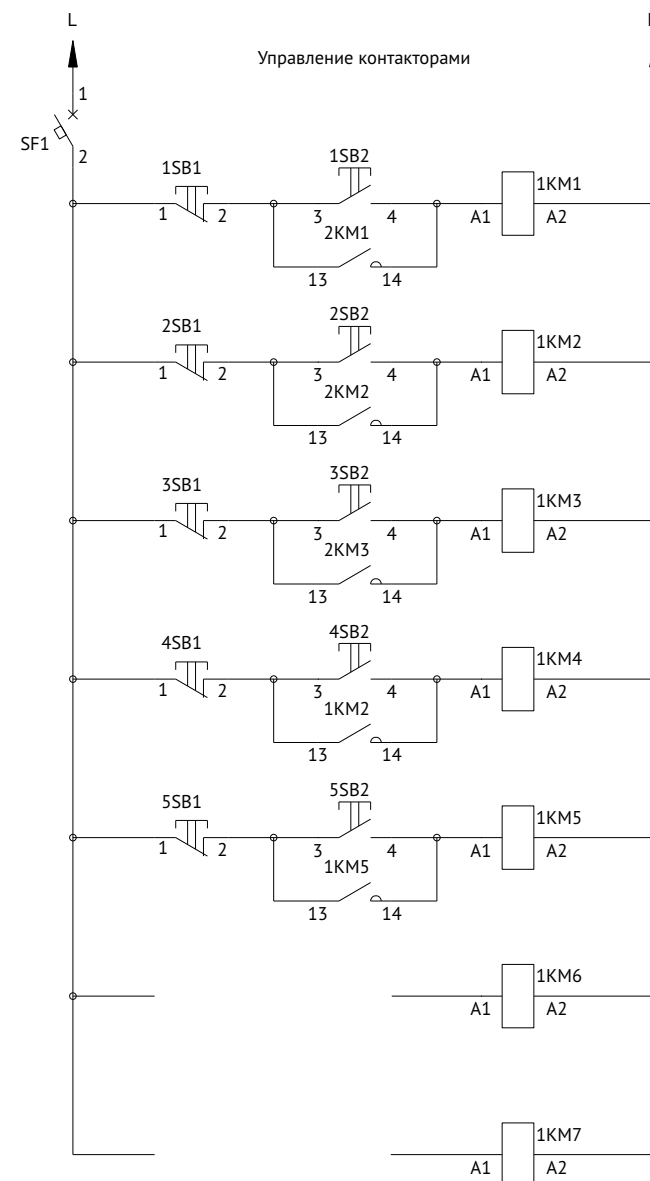
Схема электрическая принципиальная



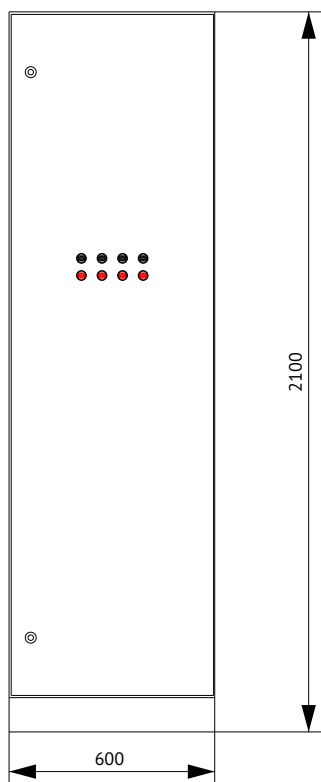
### Схема электрическая принципиальная



### Схема управления контакторами



## Панель распределительная 4P-108-30 KEAZ



Поз.	Наименование	Количество
1	Корпус металлический ВРУ-2000х600х450-СР-IP31-УХЛ4-КЭАЗ (Арт. 272452)	1
2	Уголок перфорированный оцинкованный - 1900 (2 шт.) (Арт. 272083)	1
3	Панель монтажная оцинкованная - 50х520 - КЭАЗ (Арт. 272092)	3
4	Панель монтажная оцинкованная - 100х520 - КЭАЗ (Арт. 272093)	4
5	Комплект панелей боковых ВРУ - IP31 - 2000х450 - КЭАЗ (Арт. 272466)	1
6	Цоколь ВРУ - 100х600х450 - КЭАЗ (Арт. 272072)	1

### Спецификация

Поз. обозначение	Наименование	Количество	Примечание
QS1	Выключатель-разъединитель ВР32-35-В31 250-250А-УХЛ3-КЭАЗ (Арт. 103370)	1	
QFD1..QFD10	Выключатель автоматический дифференциального тока АВДТ32-22С16-А-УХЛ4-КЭАЗ (2P, С16, 30mA) (Арт. 228065)	10	
QF1..QF19	Выключатель автоматический модульный ВА47-29-1С63-УХЛ3-КЭАЗ (Арт. 141590)	19	
QF20...QF23	Выключатель автоматический ВА57-35-340010-125А-1250-690АС-УХЛ3-КЭАЗ (Арт. 108576)	4	
KM1...KM4	Контактор ПМ12-025100-25А-220АС-УХЛ4-В-КЭАЗ (Арт. 217152)	4	
SF1	Выключатель автоматический модульный ВА47-29-1С16-УХЛ3-КЭАЗ (Арт. 141493)	1	
1SB1...4SB1	Кнопка управления КМЕ4601мС-красный-1нз-IP65-КЭАЗ (Арт. 248261)	4	
1SB2...4SB2	Кнопка управления КМЕ4610мС-черный-1но-IP65-КЭАЗ (Арт. 248263)	4	



Схема электрическая однолинейная

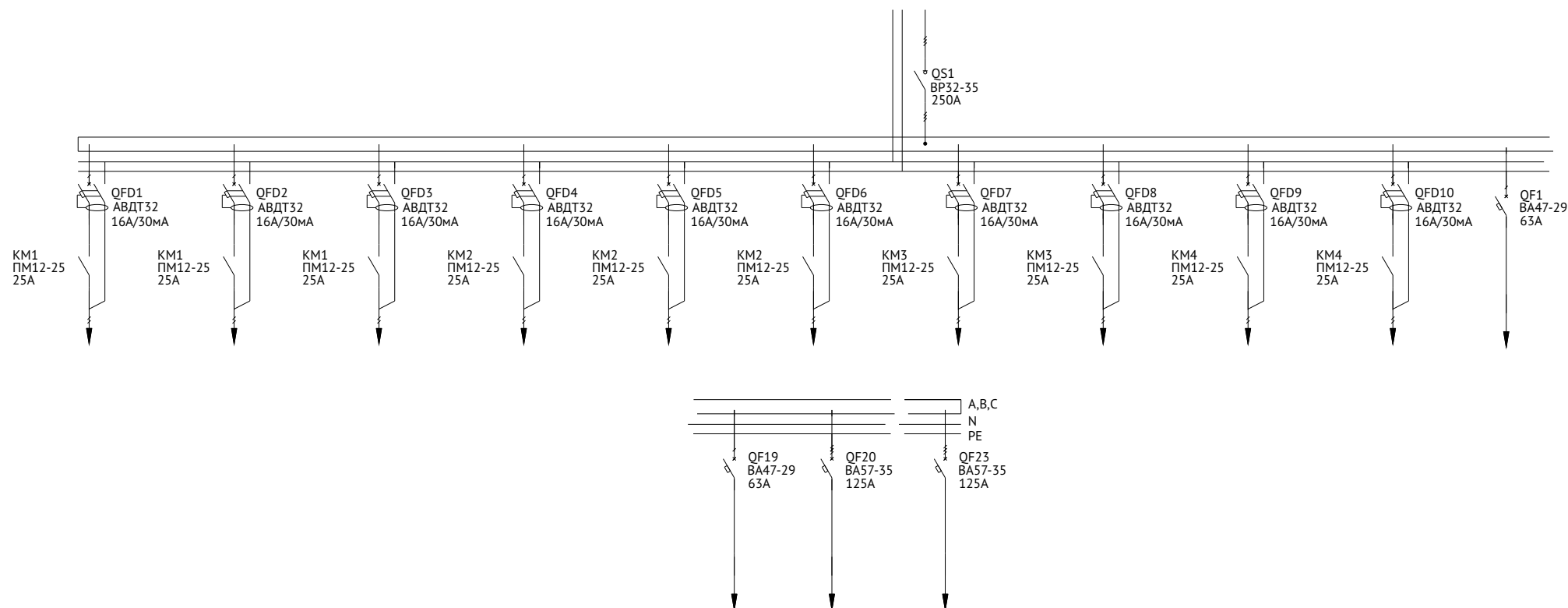




Схема электрическая принципиальная

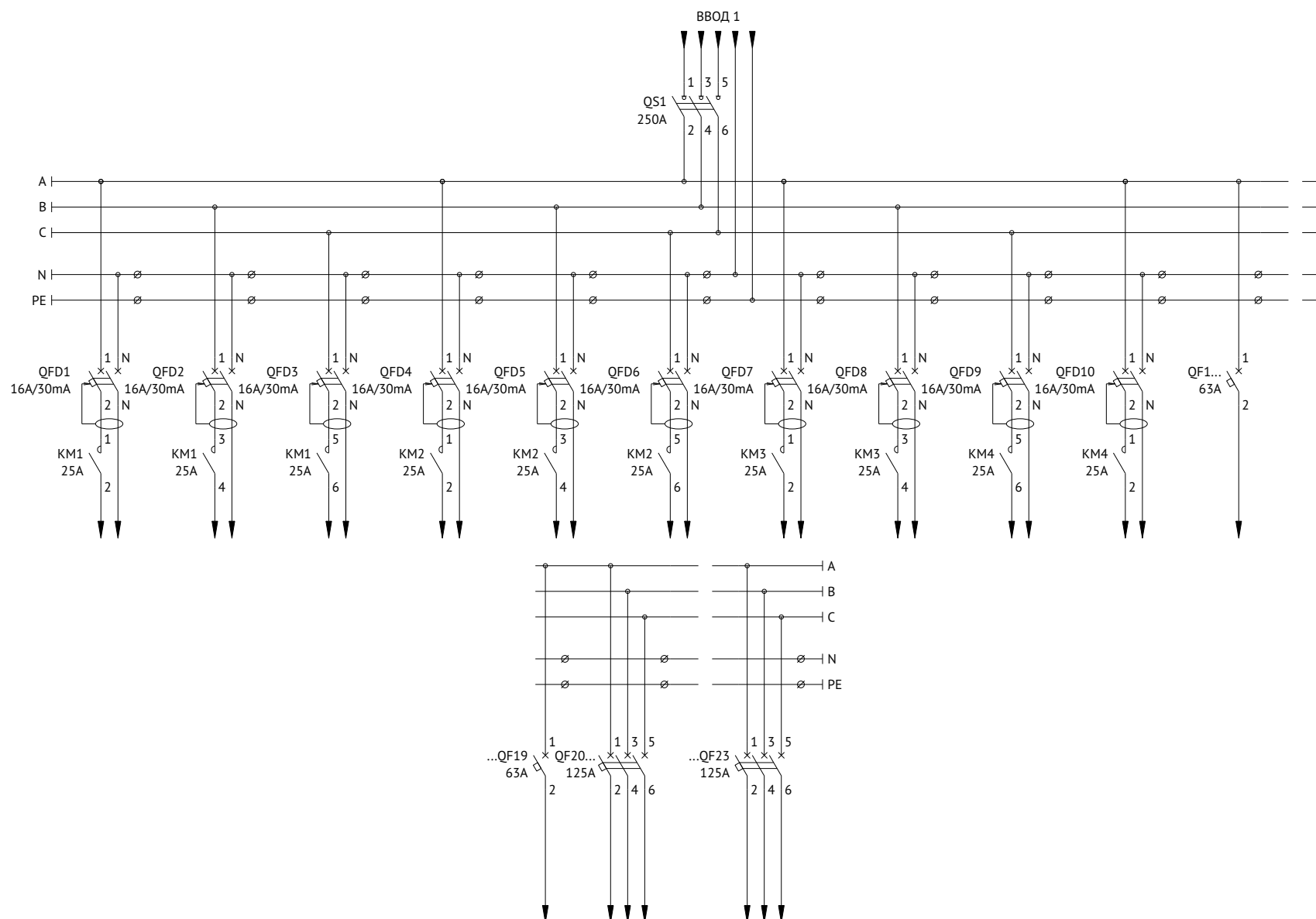
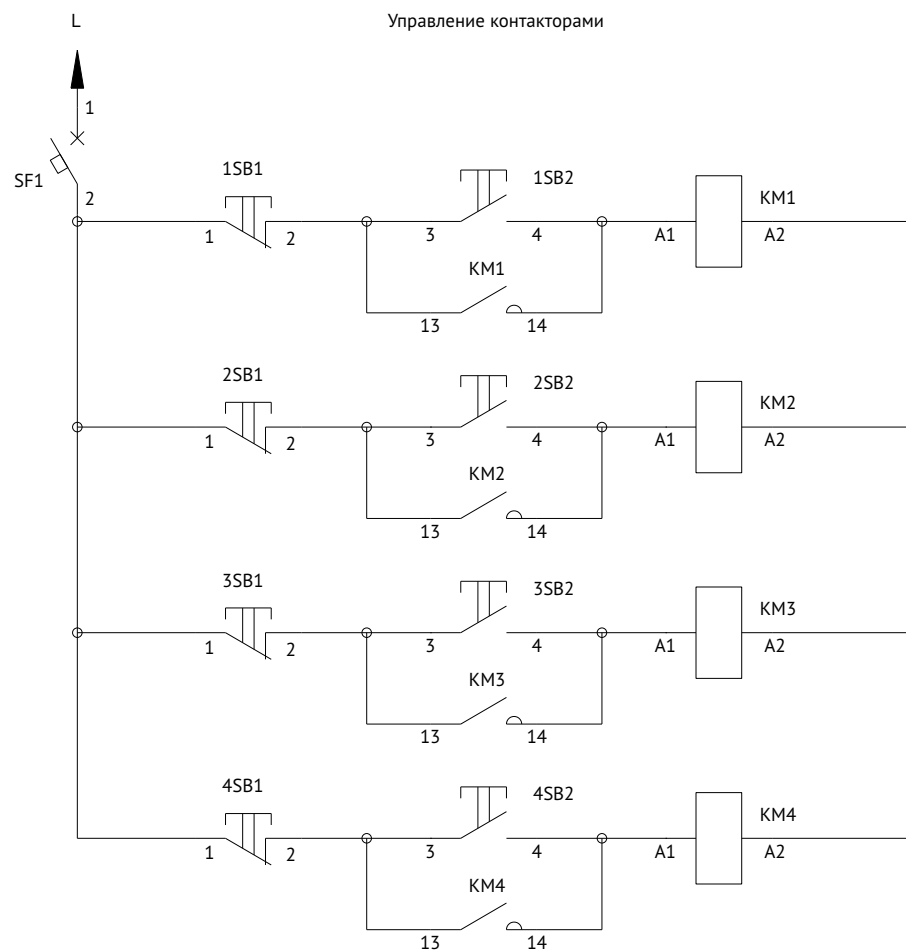
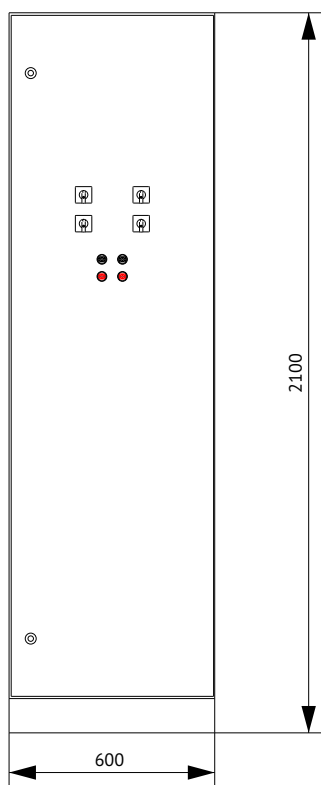


Схема управления контакторами



## Панель распределительная 4P-109-30 KEAZ



Поз.	Наименование	Количество
1	Корпус металлический ВРУ-2000х600х450-СР-IP31-УХЛ4-КЭАЗ (Арт. 272452)	1
2	Уголок перфорированный оцинкованный - 1900 (2 шт.) (Арт. 272083)	1
3	Панель монтажная оцинкованная - 50х520 - КЭАЗ (Арт. 272092)	4
4	Панель монтажная оцинкованная - 100х520 - КЭАЗ (Арт. 272093)	6
5	Комплект панелей боковых ВРУ - IP31 - 2000х450 - КЭАЗ (Арт. 272466)	1
6	Цоколь ВРУ - 100х600х450 - КЭАЗ (Арт. 272072)	1

### Спецификация

Поз. обозначение	Наименование	Количество	Примечание
1QF1..1QF19	Выключатель автоматический модульный ВА47-29-1С63-УХЛ3-КЭАЗ (Арт.141590)	19	
1QF20..1QF23	Выключатель автоматический ВА57-35-340010-125А-1250-690АС-УХЛ3-КЭАЗ (Арт.108576)	4	
1KM1	Контактор ПМЛ-4100-63А-220АС-УХЛ4-Б-КЭАЗ (Арт. 110626)	1	
1SA1, 1SA2	Переключатель OptiSwitch 4G63-10-U-R214 (Арт.138290)	2	
1SF1	Выключатель автоматический модульный ВА47-29-1С16-УХЛ3-КЭАЗ (Арт.141493)	1	
1SB1	Кнопка управления КМЕ4601МС-красный-1нз-IP65-КЭАЗ (Арт.248261)	1	
1SB2	Кнопка управления КМЕ4610МС-черный-1но-IP65-КЭАЗ (Арт.248263)	1	
2QF1..2QF15	Выключатель автоматический модульный ВА47-29-1С63-УХЛ3-КЭАЗ (Арт.141590)	15	
2QF16, 2QF17	Выключатель автоматический ВА57-35-340010-125А-1250-690АС-УХЛ3-КЭАЗ (Арт.108576)	2	
2KM1	Контактор ПМЛ-4100-63А-220АС-УХЛ4-Б-КЭАЗ (Арт. 110626)	1	
2SA1, 2SA2	Переключатель OptiSwitch 4G63-10-U-R214 (Арт.138290)	2	
2QFD1	Выключатель автоматический дифференциального тока АДТ32-22С32-А-УХЛ4-КЭАЗ (2P, С32, 30mA) (Арт.228068)	1	
2KM2	Контактор ПМЛ-2160ДМ-32А-220АС-УХЛ4-Б-КЭАЗ (Арт. 110577)	1	
2SF1	Выключатель автоматический модульный ВА47-29-1С16-УХЛ3-КЭАЗ (Арт.141493)	1	
2SB1	Кнопка управления КМЕ4601МС-красный-1нз-IP65-КЭАЗ (Арт.248261)	1	
2SB2	Кнопка управления КМЕ4610МС-черный-1но-IP65-КЭАЗ (Арт.248263)	1	



Схема электрическая однолинейная

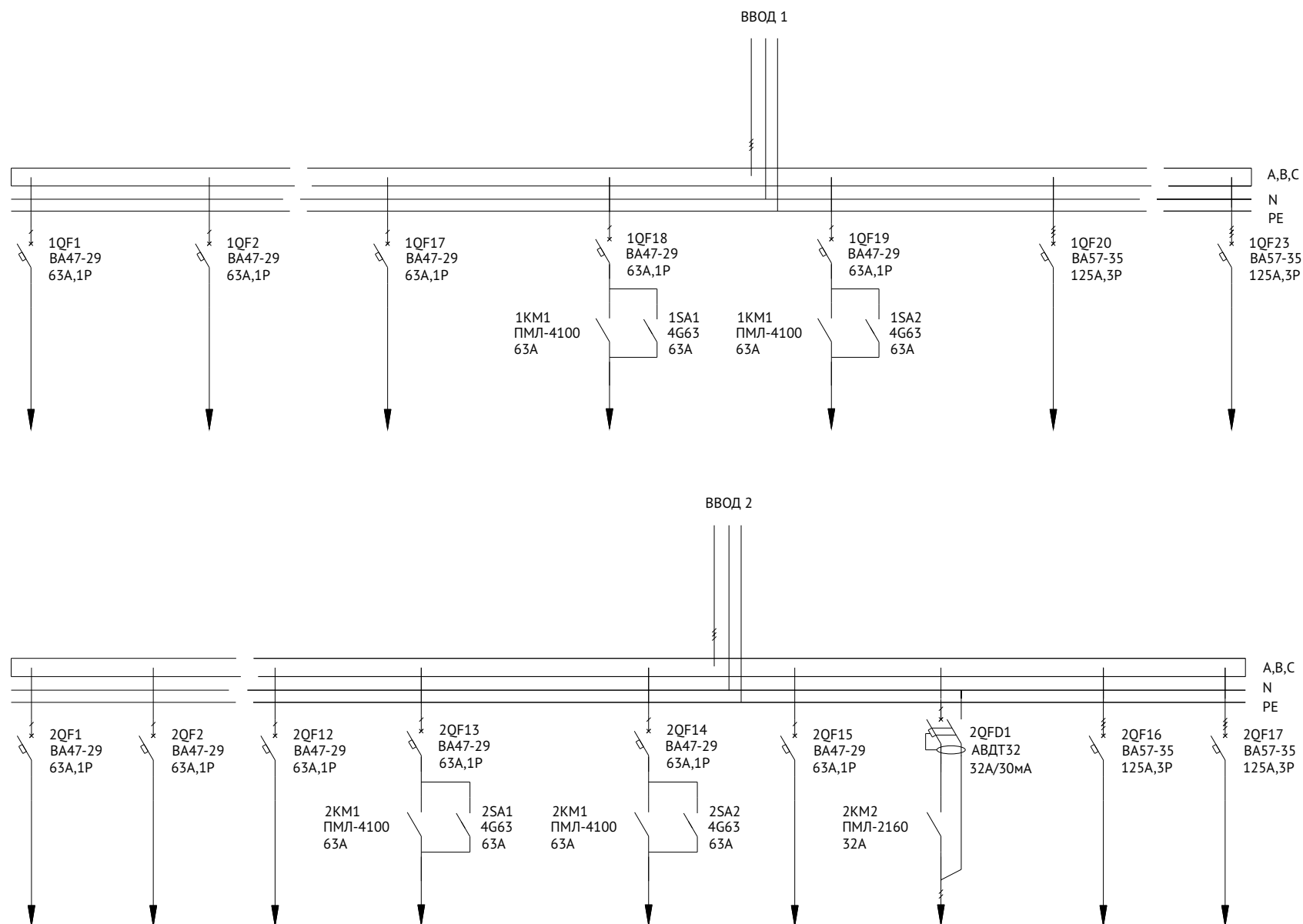


Схема электрическая принципиальная

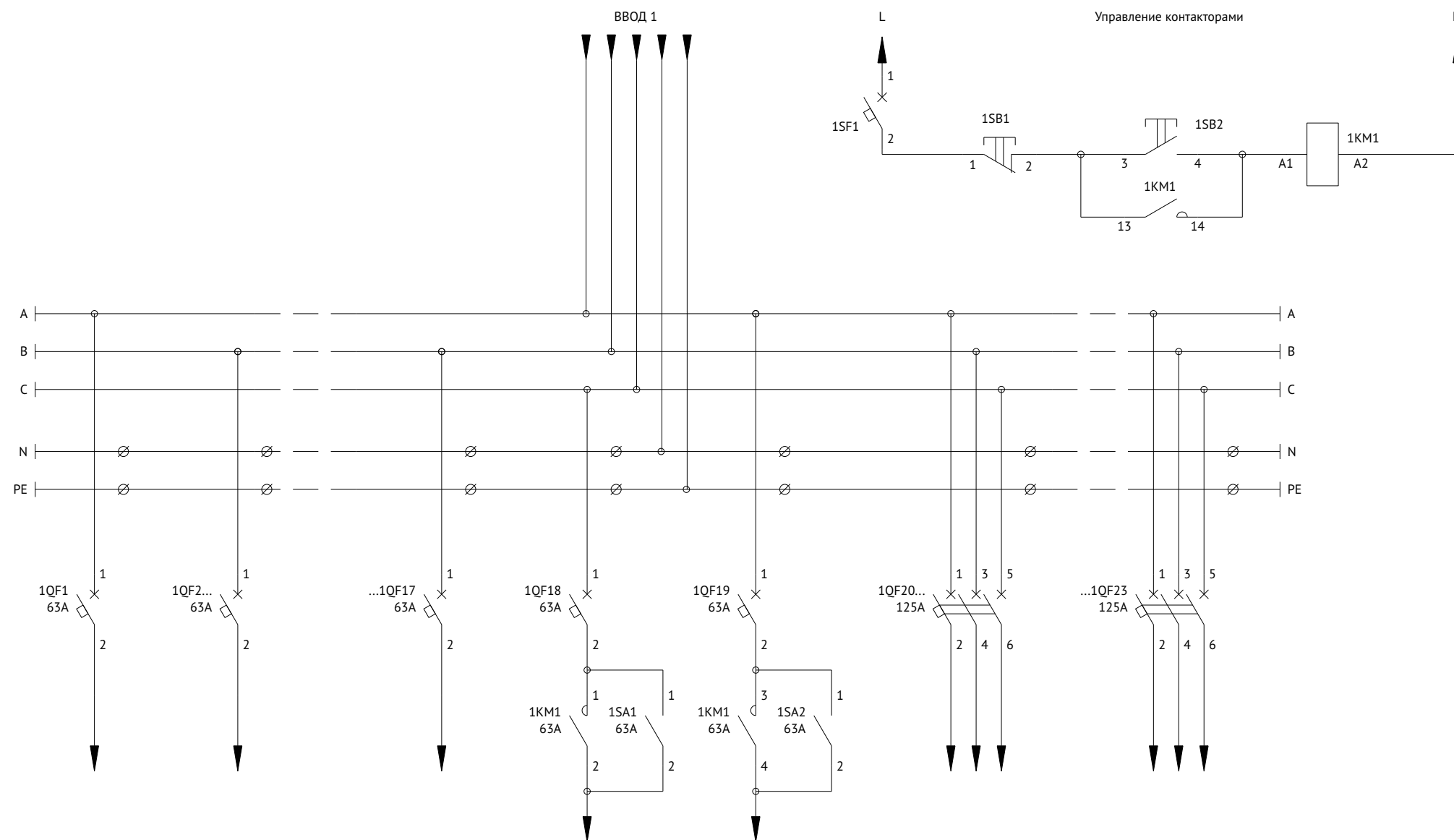
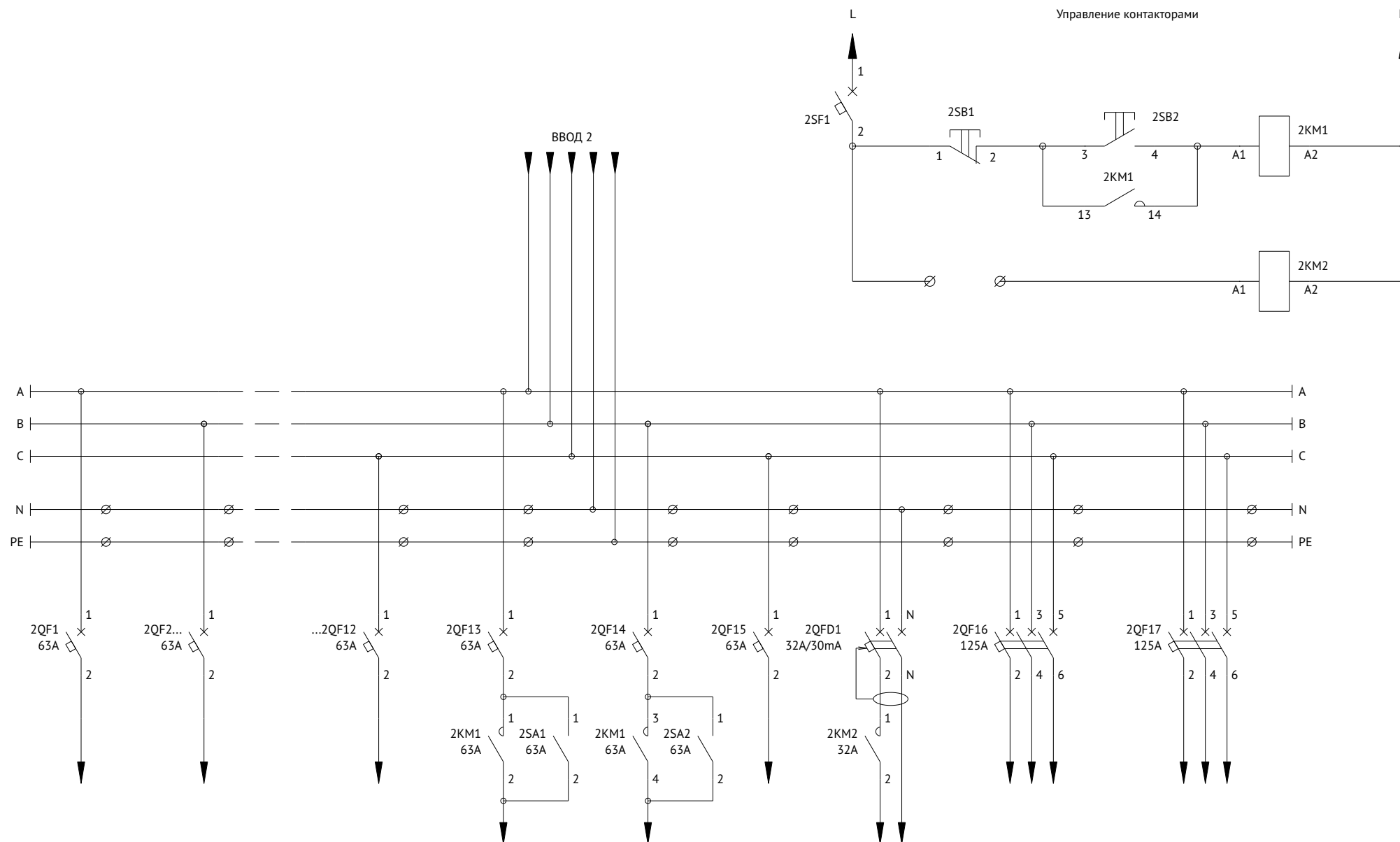
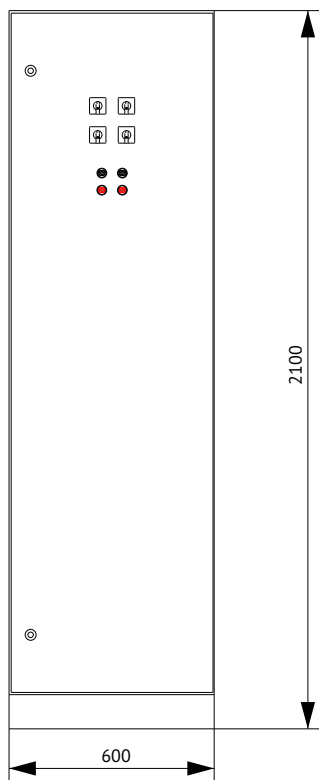


Схема электрическая принципиальная



## Панель распределительная 4Р-110-30 КЭАЗ



Поз.	Наименование	Количество
1	Корпус металлический ВРУ-2000х600х450-СР-IP31-УХЛ4-КЭАЗ (Арт. 272452)	1
2	Уголок перфорированный оцинкованный - 1900 (2 шт.) (Арт. 272083)	1
3	Панель монтажная оцинкованная - 50х520 - КЭАЗ (Арт. 272092)	3
4	Панель монтажная оцинкованная - 100х520 - КЭАЗ (Арт. 272093)	2
5	Панель монтажная оцинкованная - 200х520 - КЭАЗ (Арт. 272095)	2
6	Комплект панелей боковых ВРУ - IP31 - 2000х450 - КЭАЗ (Арт. 272466)	1
7	Цоколь ВРУ - 100х600х450 - КЭАЗ (Арт. 272072)	1

### Спецификация

Поз. обозначение	Наименование	Количество	Примечание
QF1..QF38	Выключатель автоматический модульный ВА47-29-1С63-УХЛ3-КЭАЗ (Арт. 141590)	38	
QF39..QF45	Выключатель автоматический ВА57-35-340010-125А-1250-690АС-УХЛ3-КЭАЗ (Арт. 108576)	7	
KM1..KM2	Контактор ПМЛ-4100-63А-220АС-УХЛ4-Б-КЭАЗ (Арт. 110626)	2	
SF1	Выключатель автоматический модульный ВА47-29-1С16-УХЛ3-КЭАЗ (Арт. 141493)	1	
1SB1...2SB1	Кнопка управления КМЕ4601МС-красный-1нз-IP65-КЭАЗ (Арт. 248261)	2	
1SB2...2SB2	Кнопка управления КМЕ4610МС-черный-1но-IP65-КЭАЗ (Арт. 248263)	2	
SA1..SA4	Переключатель 4G63-91-U-R214	4	



Схема электрическая однолинейная

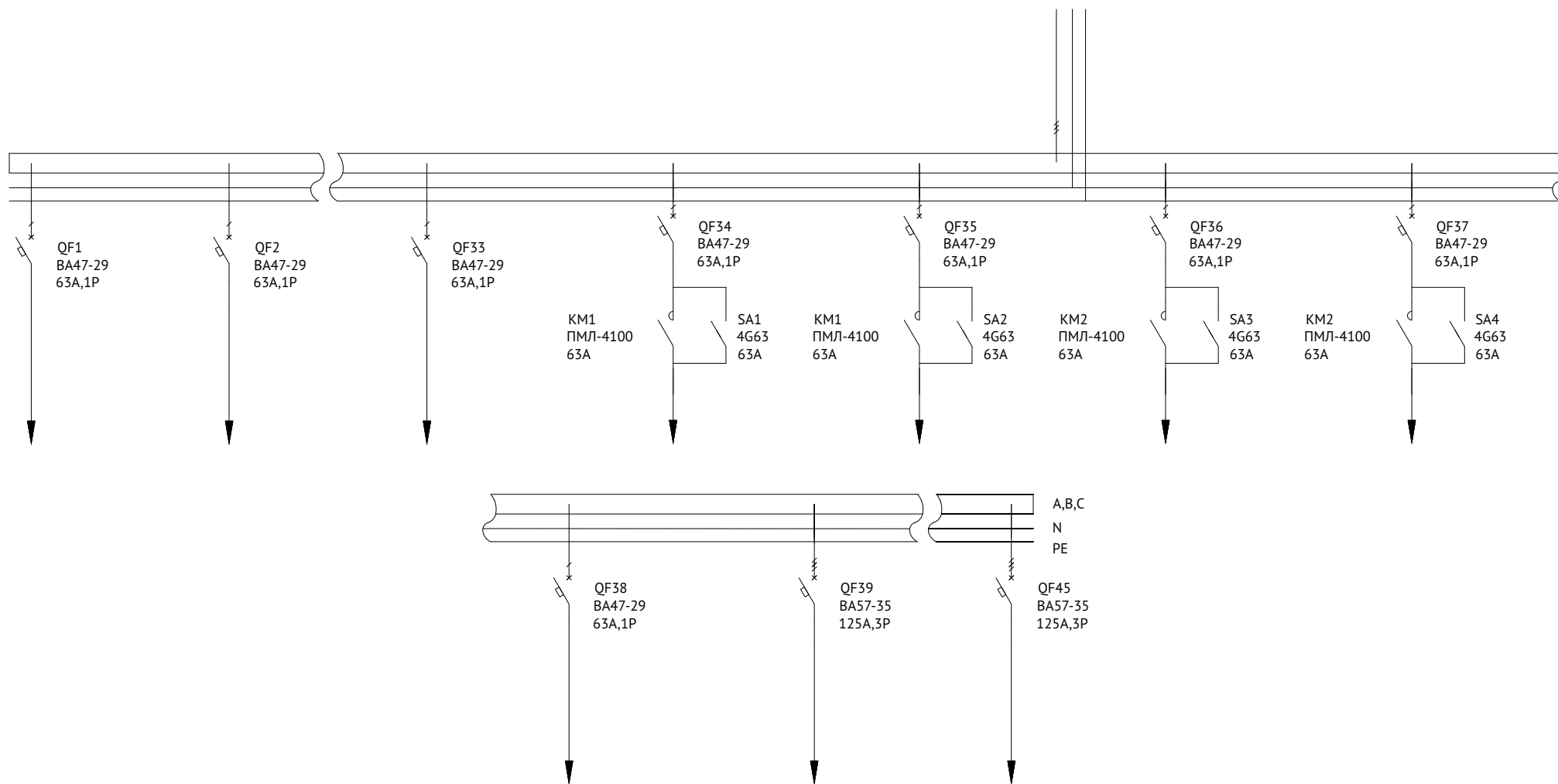
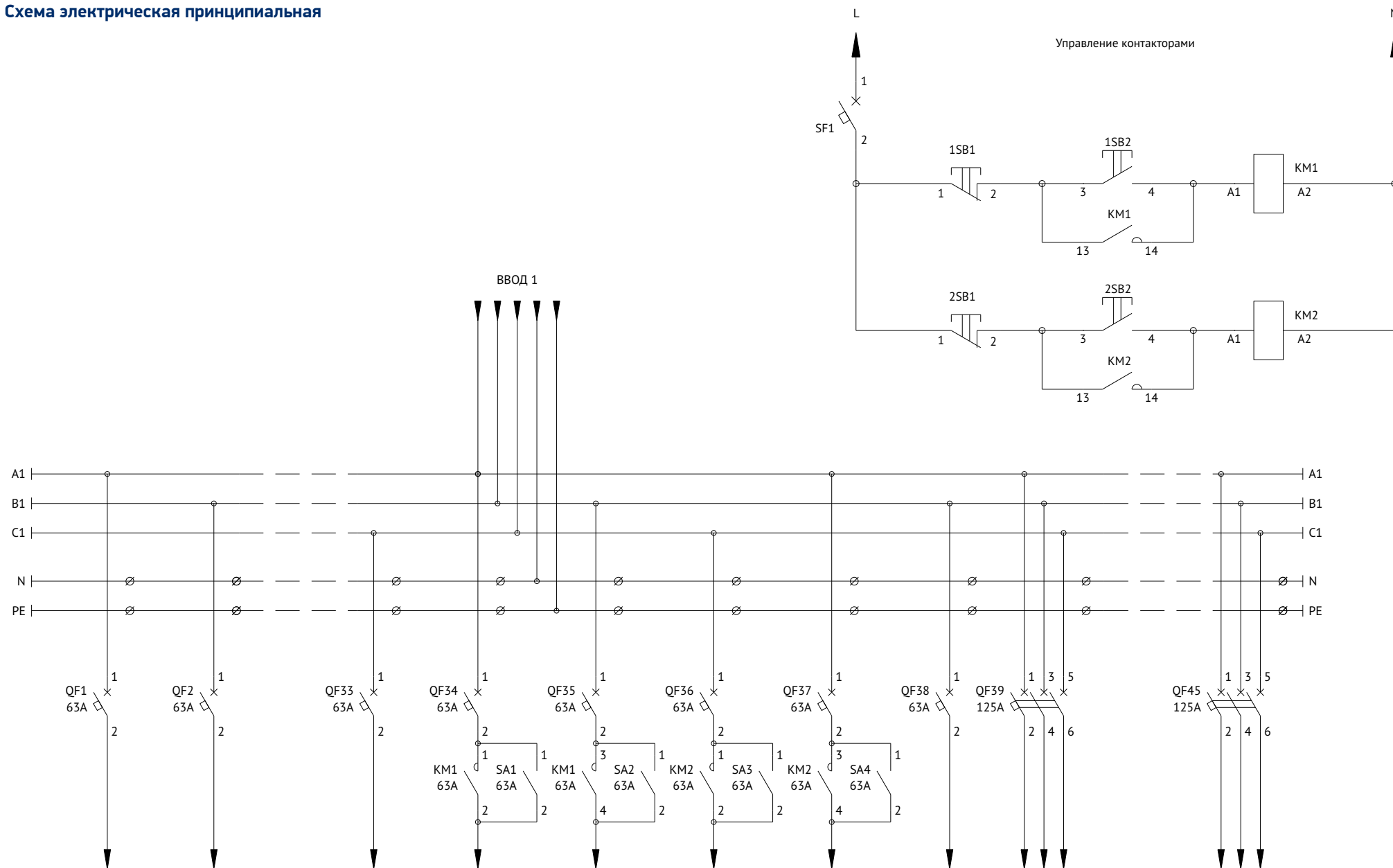
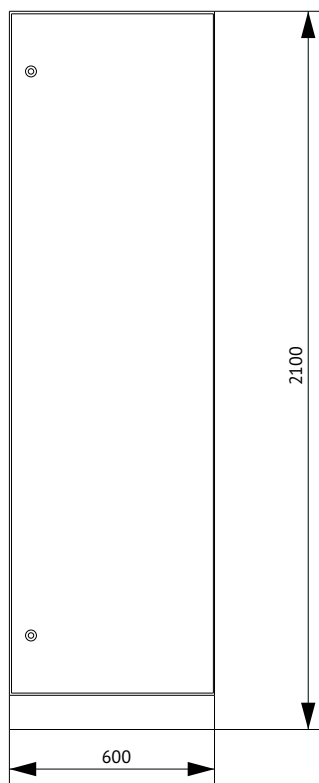




Схема электрическая принципиальная



## Панель распределительная 4Р-111-30 КЭАЗ



Поз.	Наименование	Количество
1	Корпус металлический ВРУ-2000х600х450-СР-IP31-УХЛ4-КЭАЗ (Арт. 272452)	1
2	Уголок перфорированный оцинкованный - 1900 (2 шт.) (Арт. 272083)	1
3	Панель монтажная оцинкованная - 50х520 - КЭАЗ (Арт. 272092)	3
4	Панель монтажная оцинкованная - 200х520 - КЭАЗ (Арт. 272095)	3
5	Комплект панелей боковых ВРУ - IP31 - 2000х450 - КЭАЗ (Арт. 272466)	1
6	Цоколь ВРУ - 100х600х450 - КЭАЗ (Арт. 272072)	1

### Спецификация

Поз. обозначение	Наименование	Количество	Примечание
1QF1..1QF2	Выключатель автоматический ВА57-35-340010-250А-2500-690АС-УХЛ3-КЭАЗ (Арт. 108600)	2	
2QF1..2QF3	Выключатель автоматический ВА57-35-340010-250А-2500-690АС-УХЛ3-КЭАЗ (Арт. 108600)	3	
3QF1..3QF4	Выключатель автоматический ВА57-35-340010-125А-1250-690АС-УХЛ3-КЭАЗ (Арт. 108576)	4	



**Схема электрическая однолинейная**

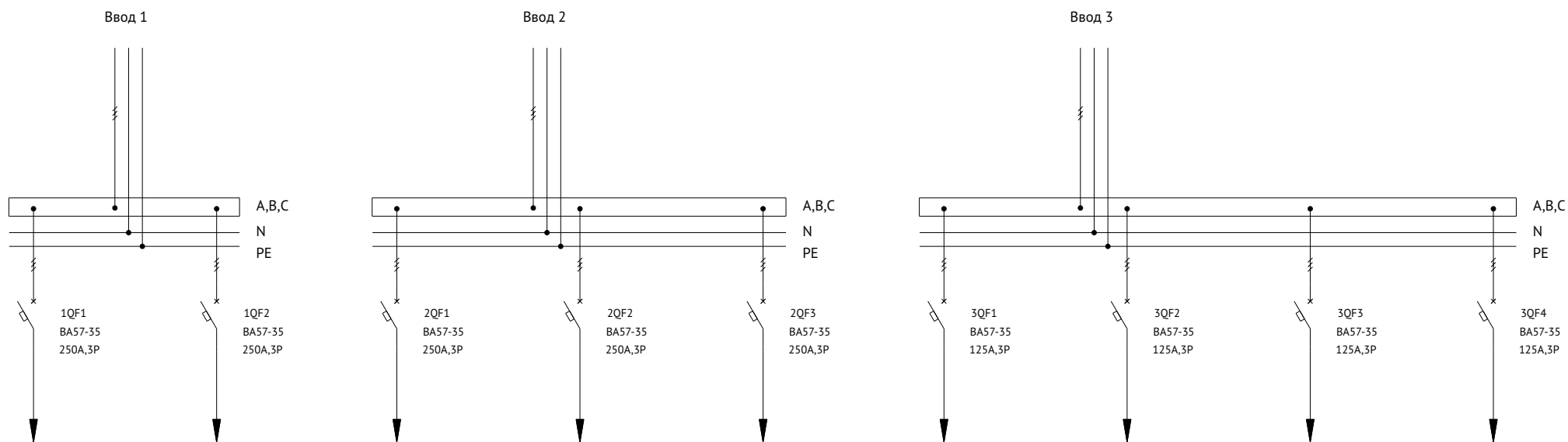
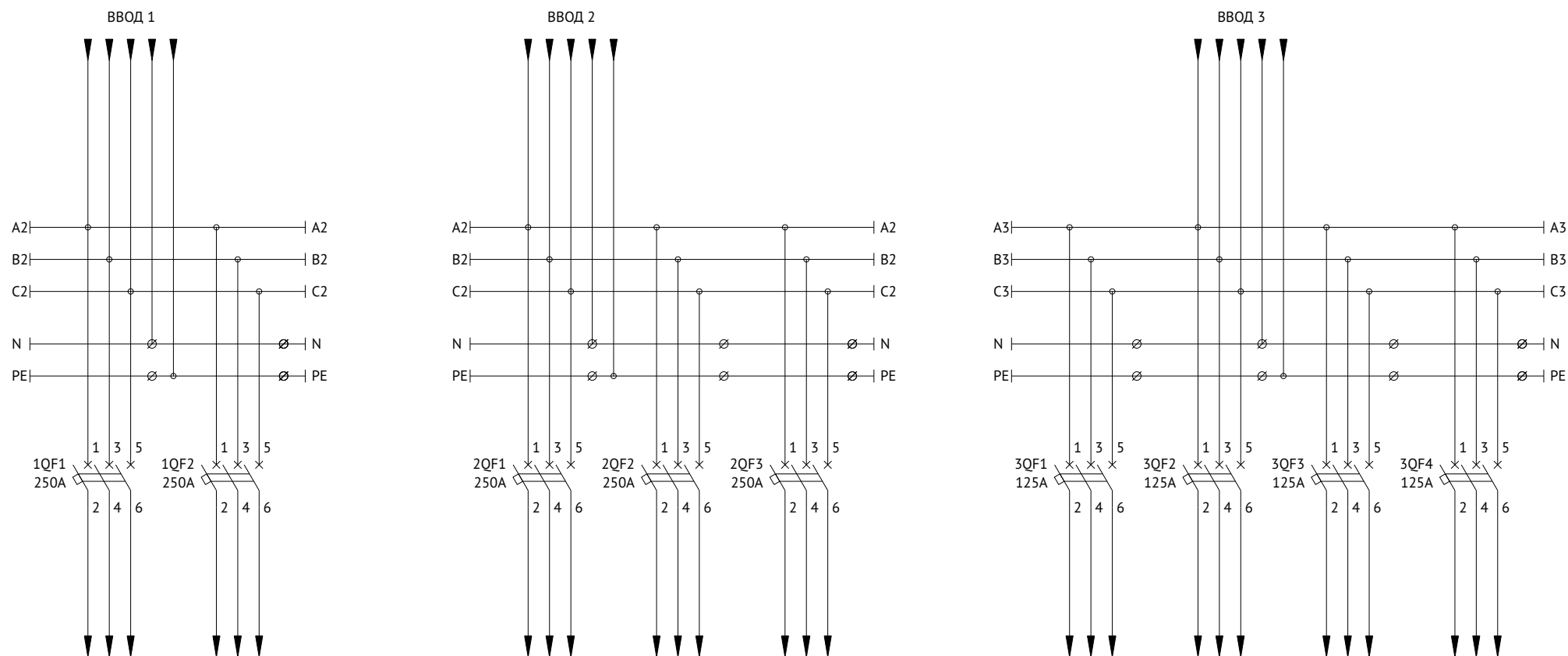
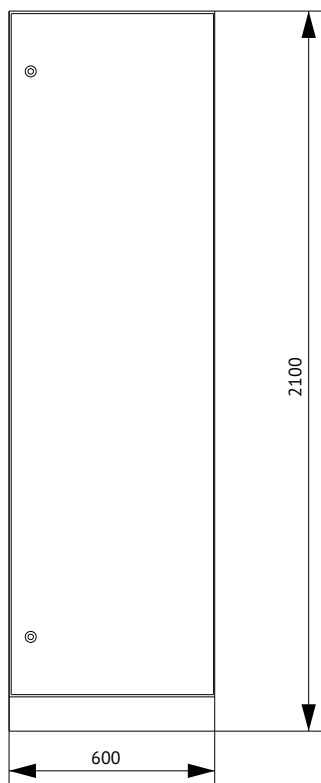


Схема электрическая принципиальная



## Панель распределительная 4P-112-30 KEAZ



Поз.	Наименование	Количество
1	Корпус металлический ВРУ-2000х600х450-СР-IP31-УХЛ4-КЭАЗ (Арт. 272452)	1
2	Уголок перфорированный оцинкованный - 1900 (2 шт.) (Арт. 272083)	1
3	Панель монтажная оцинкованная - 50х520 - КЭАЗ (Арт. 272092)	3
4	Панель монтажная оцинкованная - 200х520 - КЭАЗ (Арт. 272095)	4
5	Комплект панелей боковых ВРУ - IP31 - 2000х450 - КЭАЗ (Арт. 272466)	1
6	Цоколь ВРУ - 100х600х450 - КЭАЗ (Арт. 272072)	1

### Спецификация

Поз. обозначение	Наименование	Количество	Примечание
1QF1, 2QF1	Выключатель автоматический ВА57-35-340010-250А-2500-690АС-УХЛ3-КЭАЗ (Арт. 108600)	2	
1QF2, 1QF3	Выключатель автоматический ВА57-35-340010-125А-1250-690АС-УХЛ3-КЭАЗ (Арт. 108576)	2	
2QF2..2QF7	Выключатель автоматический ВА57-35-340010-125А-1250-690АС-УХЛ3-КЭАЗ (Арт. 108576)	6	



Схема электрическая однолинейная

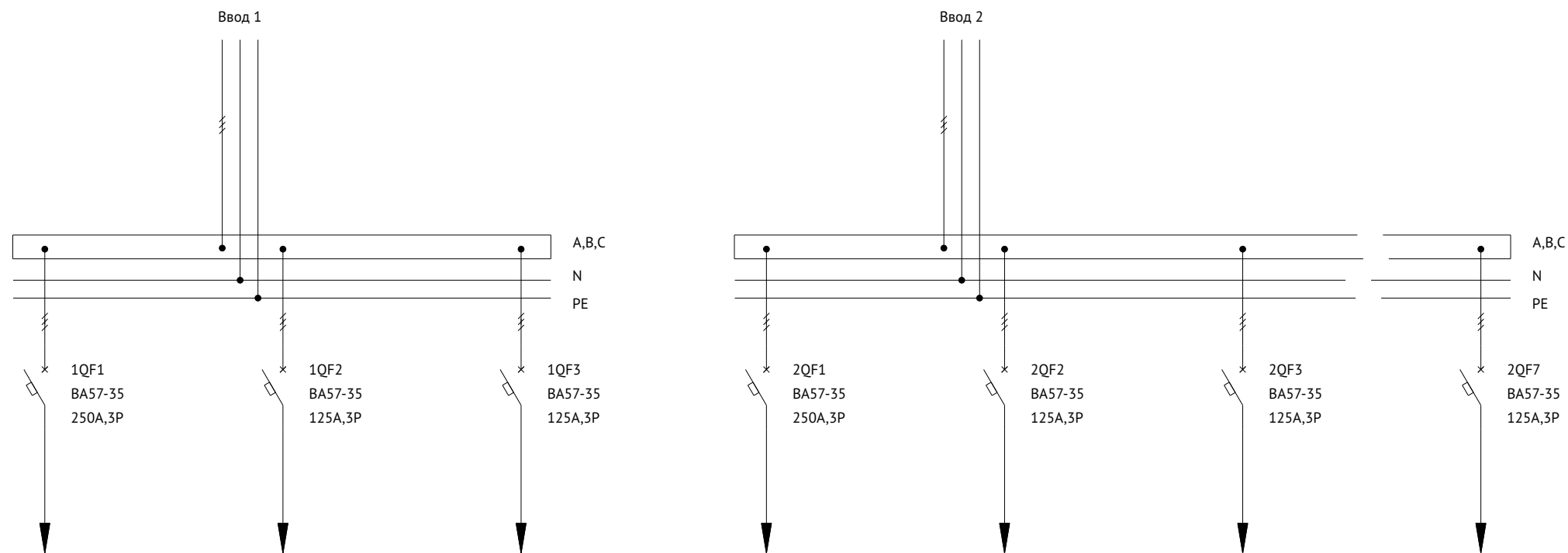
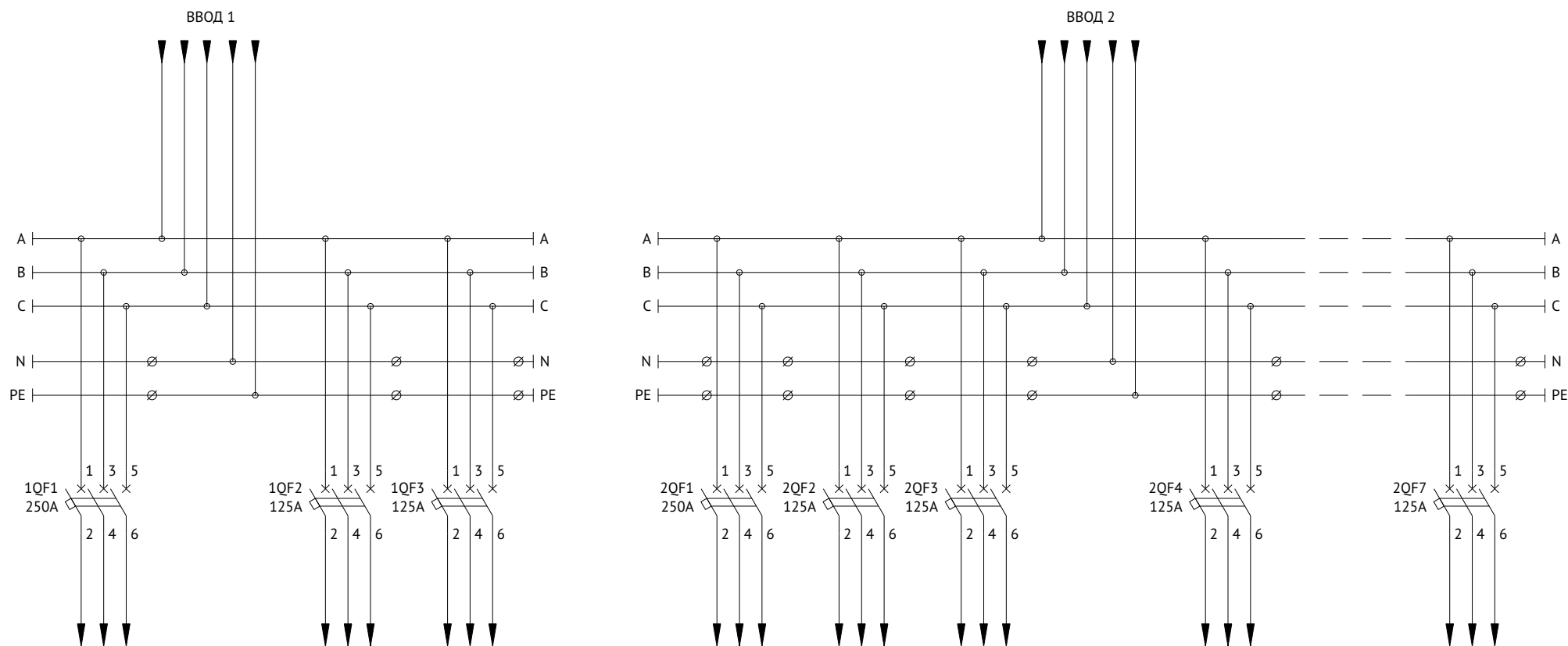
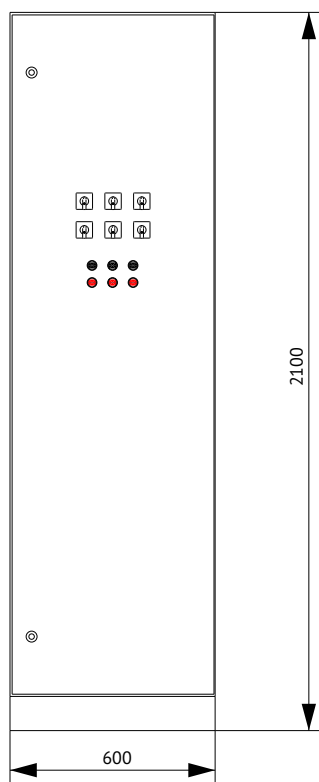


Схема электрическая принципиальная



## Панель распределительная 4Р-113-30 КЭАЗ



Поз.	Наименование	Количество
1	Корпус металлический ВРУ-2000х600х450-СР-IP31-УХЛ4-КЭАЗ (Арт. 272452)	1
2	Уголок перфорированный оцинкованный - 1900 (2 шт.) (Арт. 272083)	1
3	Панель монтажная оцинкованная - 50х520 - КЭАЗ (Арт. 272092)	2
4	Панель монтажная оцинкованная - 100х520 - КЭАЗ (Арт. 272093)	3
5	Комплект панелей боковых ВРУ - IP31 - 2000х450 - КЭАЗ (Арт. 272466)	1
6	Цоколь ВРУ - 100х600х450 - КЭАЗ (Арт. 272072)	1

### Спецификация

Поз. обозначение	Наименование	Количество	Примечание
QF1..QF26	Выключатель автоматический модульный ВА47-29-1С63-УХЛ3-КЭАЗ (Арт. 141590)	26	
QF27..QF34	Выключатель автоматический ВА57-35-340010-125А-1250-690АС-УХЛ3-КЭАЗ (Арт. 108576)	8	
KM1..KM3	Контактор ПМЛ-4100-63А-220АС-УХЛ4-Б-КЭАЗ (Арт. 110626)	3	
SF1	Выключатель автоматический модульный ВА47-29-1С16-УХЛ3-КЭАЗ (Арт. 141493)	1	
1SB1...3SB1	Кнопка управления КМЕ4601МС-красный-1нз-IP65-КЭАЗ (Арт. 248261)	3	
1SB2...3SB2	Кнопка управления КМЕ4610МС-черный-1но-IP65-КЭАЗ (Арт. 248263)	3	
SA1..SA6	Переключатель 4G63-91-U-R214	6	





Схема электрическая однолинейная

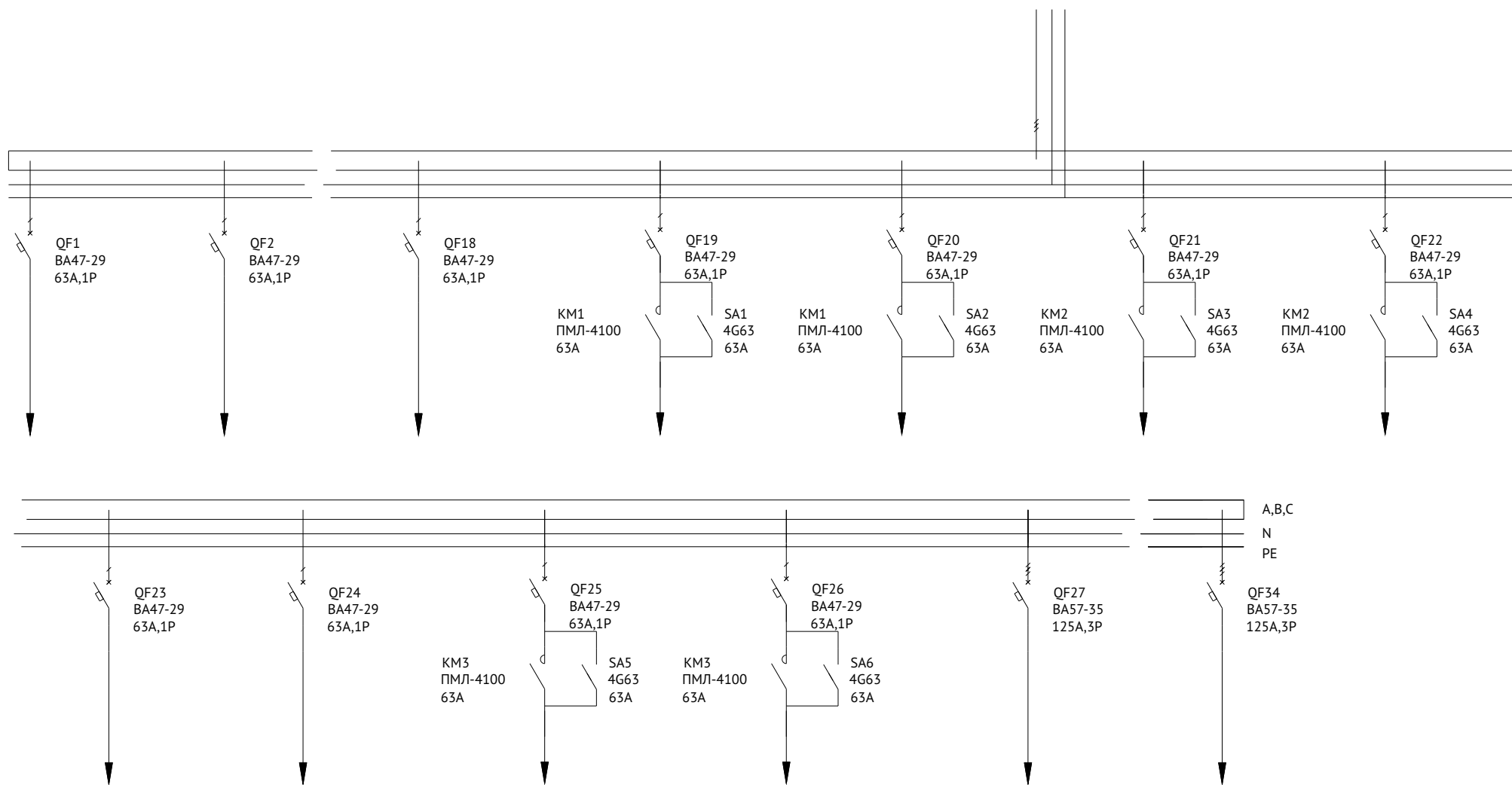


Схема электрическая принципиальная

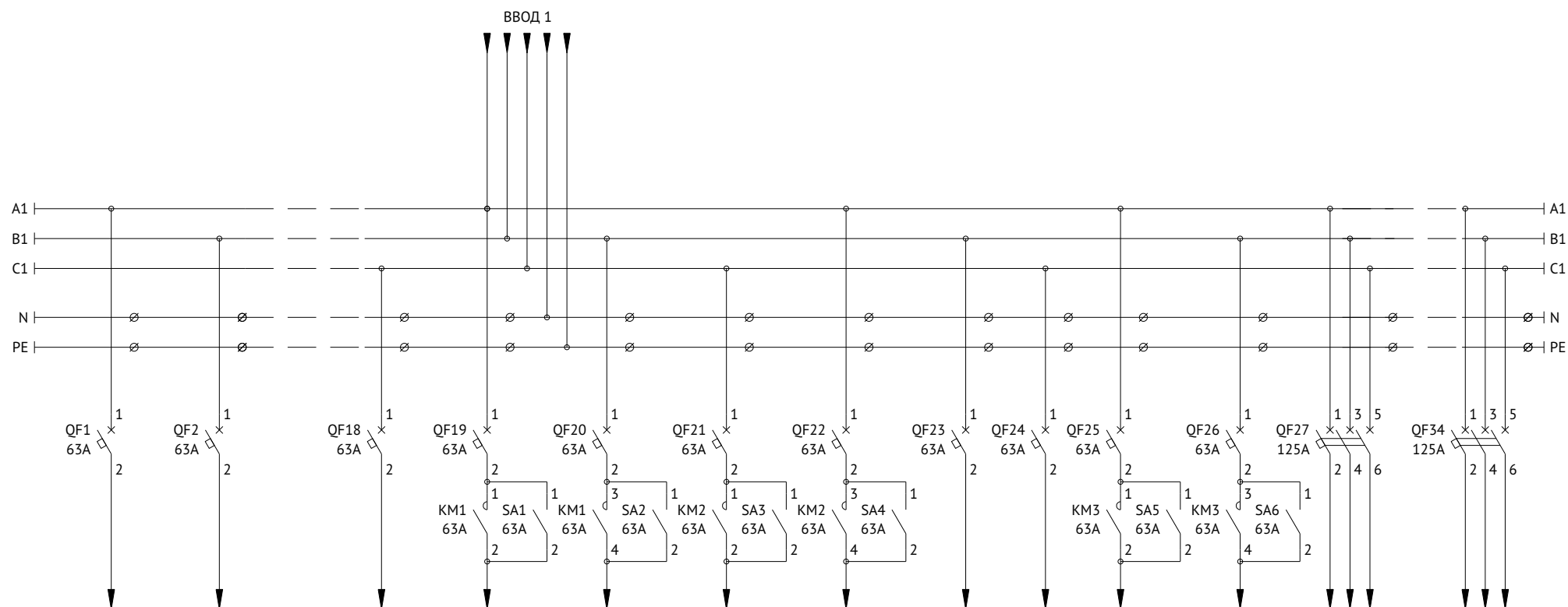
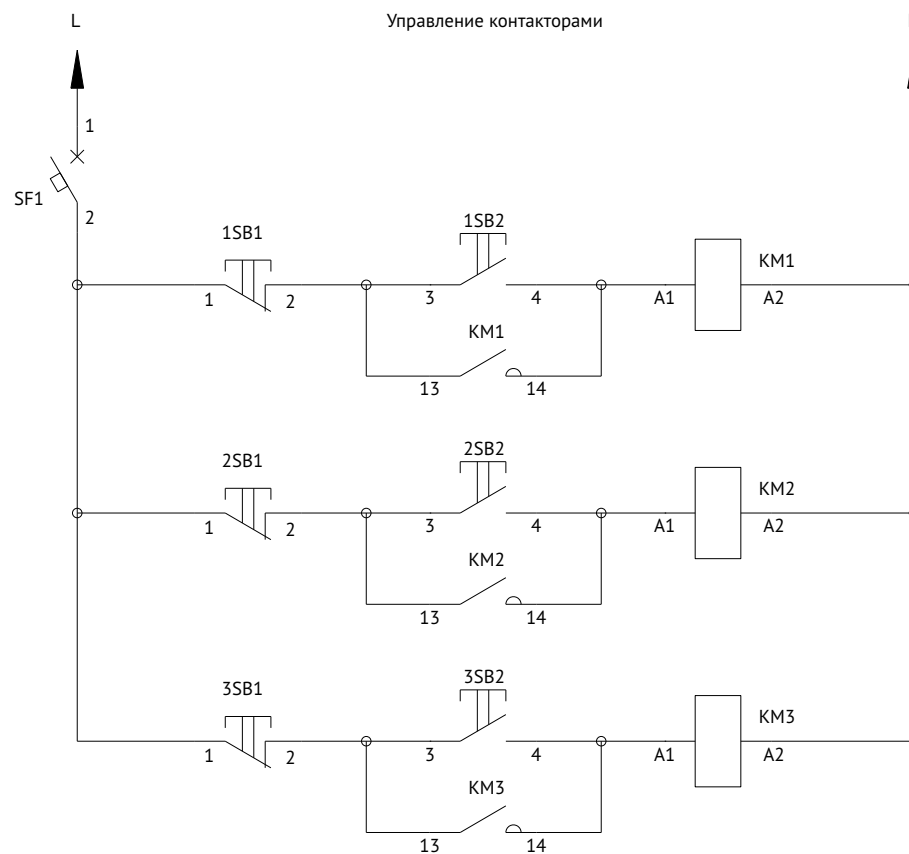
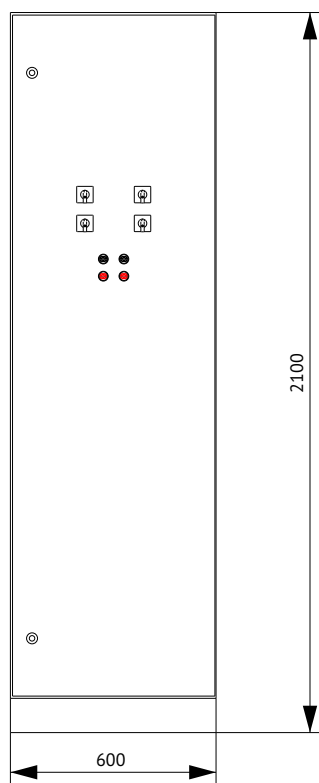


Схема управления контакторами



## Панель распределительная 4P-120-30 KEAZ



Поз.	Наименование	Количество
1	Корпус металлический ВРУ-2000х600х450-СР-IP31-УХЛ4-КЭАЗ (Арт. 272452)	1
2	Уголок перфорированный оцинкованный - 1900 (2 шт.) (Арт. 272083)	1
3	Панель монтажная оцинкованная - 50х520 - КЭАЗ (Арт. 272092)	4
4	Панель монтажная оцинкованная - 100х520 - КЭАЗ (Арт. 272093)	5
5	Комплект панелей боковых ВРУ - IP31 - 2000х450 - КЭАЗ (Арт. 272466)	1
6	Цоколь ВРУ - 100х600х450 - КЭАЗ (Арт. 272072)	1

### Спецификация

Поз. обозначение	Наименование	Количество	Примечание
1QF1..1QF4	Выключатель автоматический ВА57-35-340010-125А-1250-690АС-УХЛ3-КЭАЗ (Арт. 108576)	4	
ТА1...ТА3	Трансформатор тока ТТК-30-150/5А-5ВА-0,5-УХЛ3-КЭАЗ (Арт. 219592)	3	
КИП1	Коробка испытательная переходная КИП-Л-IP20-КЭАЗ (Арт. 245520)	1	
PI1	Счетчик электрической энергии	1	
2QFD1..2QFD10	Выключатель автоматический дифференциального тока АВДТ32-22С32-А-УХЛ4-КЭАЗ (2P, С32, 30mA) (Арт. 228068)	10	
2QF1..2QF15	Выключатель автоматический модульный ВА47-29-1С63-УХЛ3-КЭАЗ (Арт. 141590)	15	
2KM1...2KM4	Контактор ПМЛ-2160ДМ-32А-220АС-УХЛ4-Б-КЭАЗ (Арт. 110577)	4	
2SA1...2SA4	Переключатель OptiSwitch 4G40-10-U-R214 (Арт.138282)	4	
2SF1	Выключатель автоматический модульный ВА47-29-1С16-УХЛ3-КЭАЗ (Арт. 141493)	1	
1SB1, 2SB1	Кнопка управления КМЕ4601мС-красный-1нз-IP65-КЭАЗ (Арт. 248261)	2	
1SB2, 2SB2	Кнопка управления КМЕ4610мС-черный-1но-IP65-КЭАЗ (Арт. 248263)	2	



**Схема электрическая однолинейная**

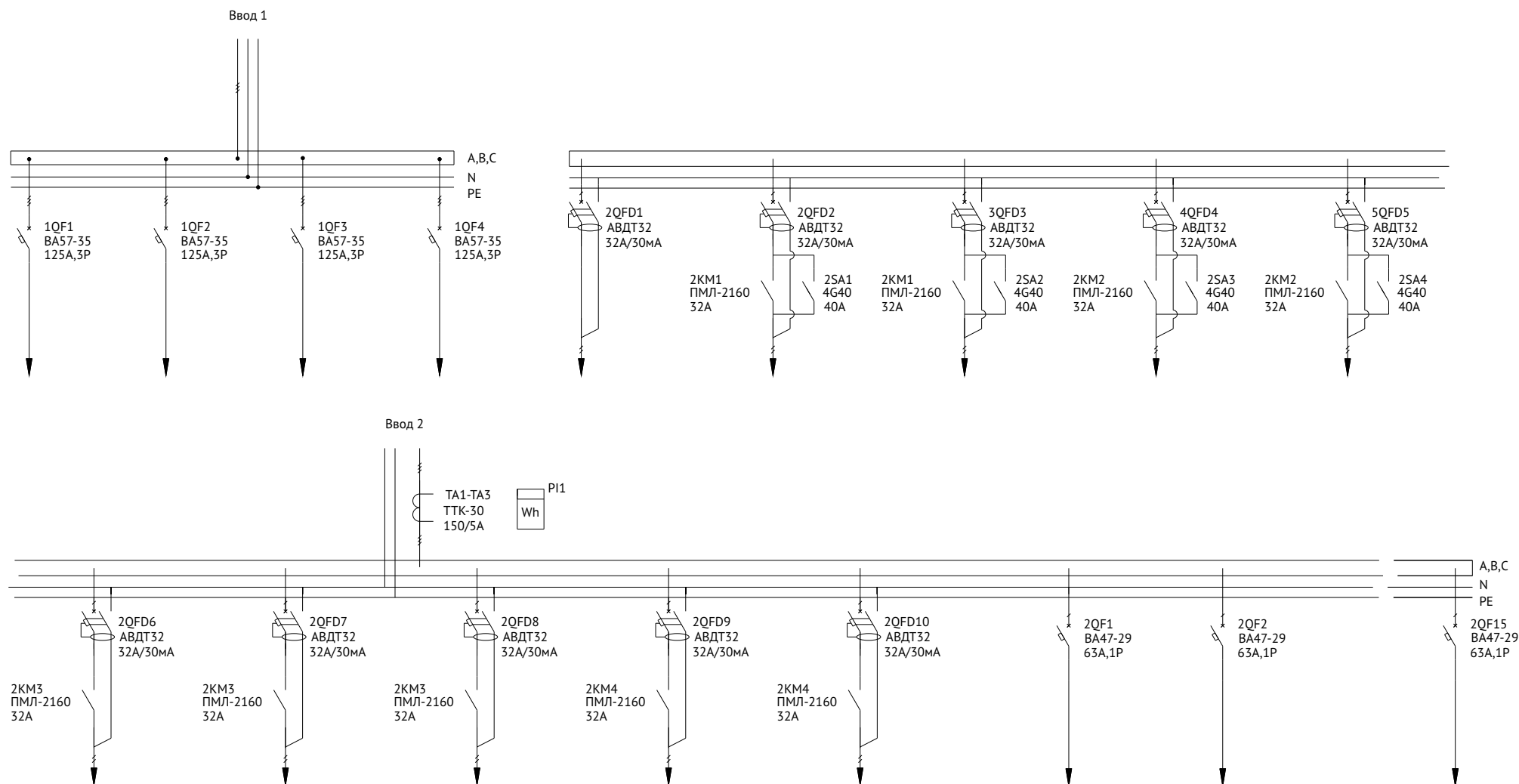


Схема электрическая принципиальная

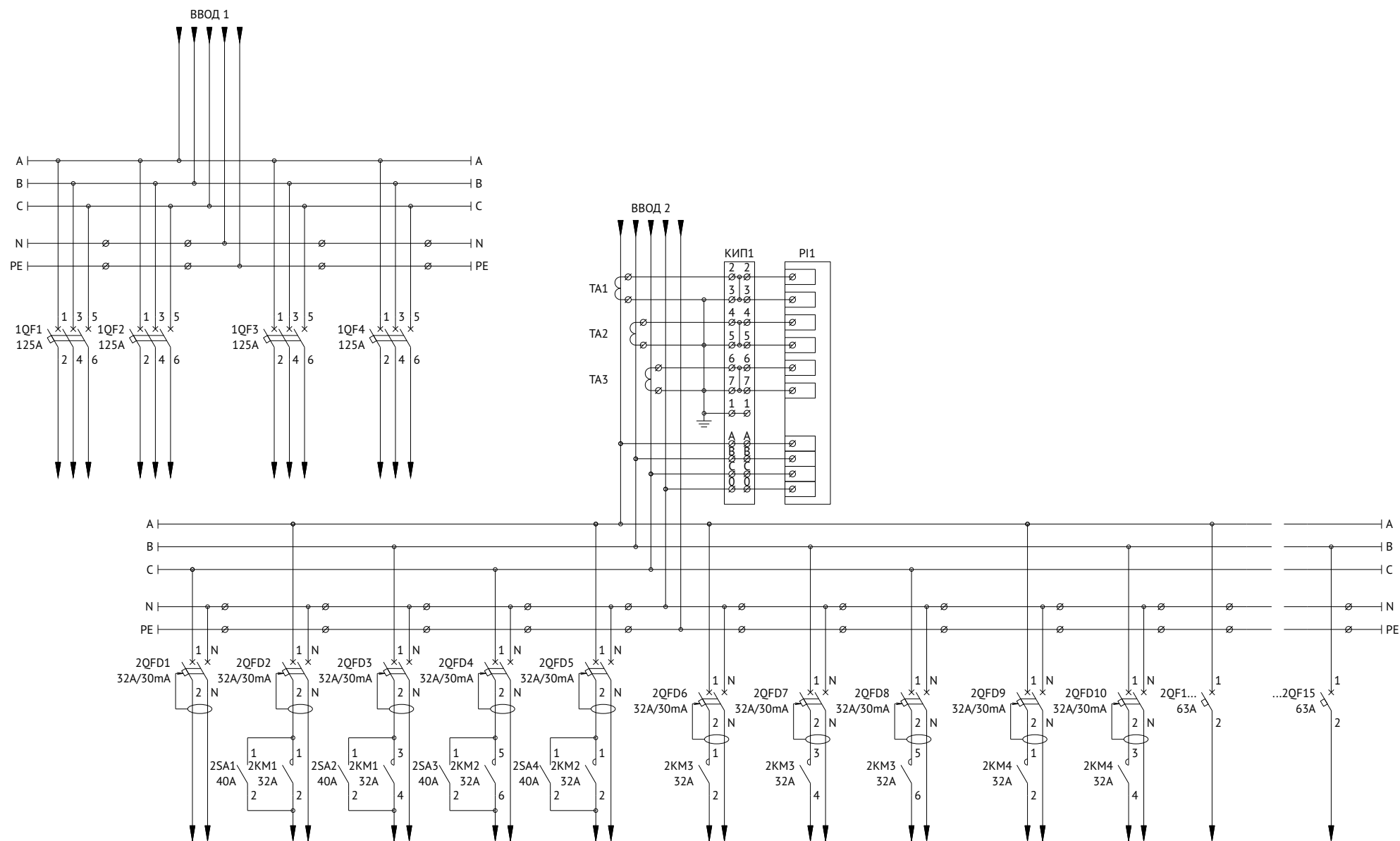
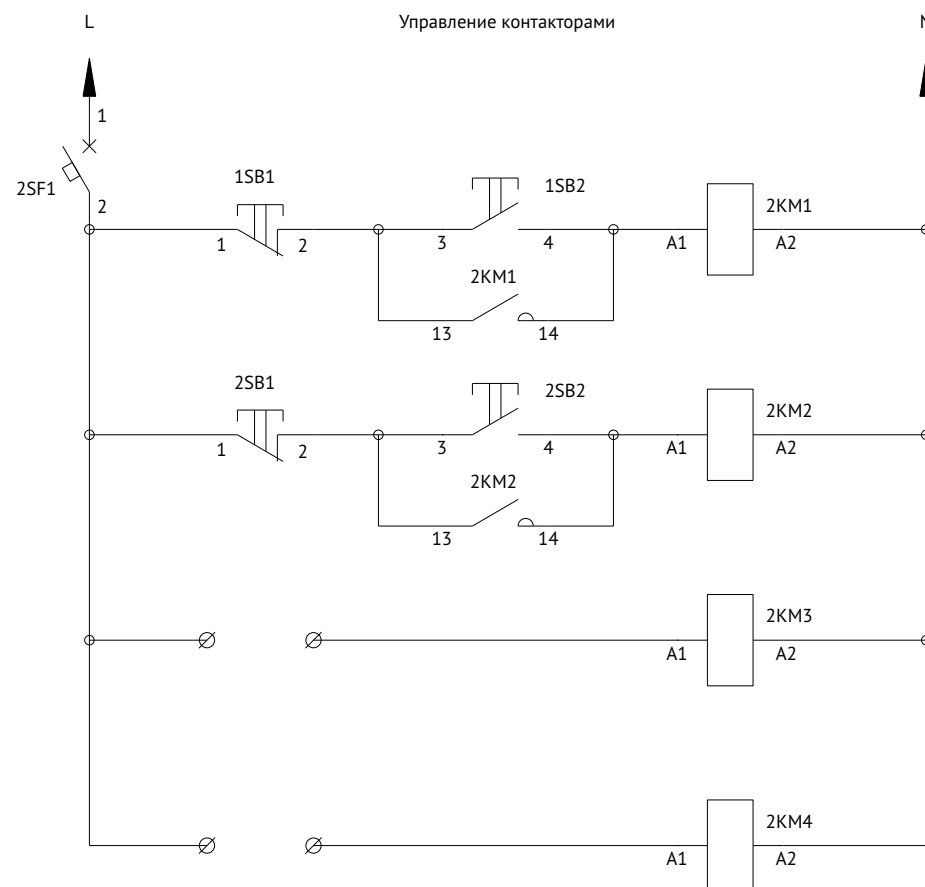
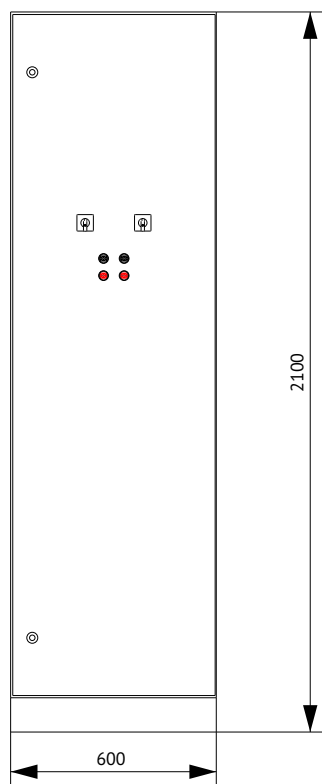


Схема управления контакторами



## Панель распределительная 4P-121-30 KEAZ



Поз.	Наименование	Количество
1	Корпус металлический ВРУ-2000х600х450-СР-IP31-УХЛ4-КЭАЗ (Арт. 272452)	1
2	Уголок перфорированный оцинкованный - 1900 (2 шт.) (Арт. 272083)	1
3	Панель монтажная оцинкованная - 50х520 - КЭАЗ (Арт. 272092)	4
4	Панель монтажная оцинкованная - 100х520 - КЭАЗ (Арт. 272093)	5
5	Комплект панелей боковых ВРУ - IP31 - 2000х450 - КЭАЗ (Арт. 272466)	1
6	Цоколь ВРУ - 100х600х450 - КЭАЗ (Арт. 272072)	1

### Спецификация

Поз. обозначение	Наименование	Количество	Примечание
ТА1...ТА3	Трансформатор тока ТТК-30-150/5А-5ВА-0,5-УХЛ3-КЭАЗ (Арт. 219592)	3	
КИП1	Коробка испытательная переходная КИП-Л-IP20-КЭАЗ (Арт. 245520)	1	
Р11	Счетчик электрической энергии	1	
1QFD1..1QFD3	Выключатель автоматический дифференциального тока АВДТ32-22С32-А-УХЛ4-КЭАЗ (2P, С32, 30mA) (Арт. 228068)	3	
1QF1..1QF19	Выключатель автоматический модульный ВА47-29-1С63-УХЛ3-КЭАЗ (Арт. 141590)	19	
1KM1, 1KM2	Контактор ПМЛ-4100-63А-220АС-УХЛ4-Б-КЭАЗ (Арт. 110626)	2	
1KM3	Контактор ПМЛ-2160ДМ-32А-220АС-УХЛ4-Б-КЭАЗ (Арт. 110577)	1	
1SA1, 1SA2	Переключатель OptiSwitch 4G63-10-U-R214 (Арт.138290)	2	
2QF1..2QF4	Выключатель автоматический ВА57-35-340010-125А-1250-690АС-УХЛ3-КЭАЗ (Арт.108576)	4	
1SF1	Выключатель автоматический модульный ВА47-29-1С16-УХЛ3-КЭАЗ (Арт.141493)	1	
1SB1, 2SB1	Кнопка управления КМЕ4601МС-красный-1нз-IP65-КЭАЗ (Арт. 248261)	2	
1SB2, 2SB2	Кнопка управления КМЕ4610МС-черный-1но-IP65-КЭАЗ (Арт. 248263)	2	





Схема электрическая однолинейная

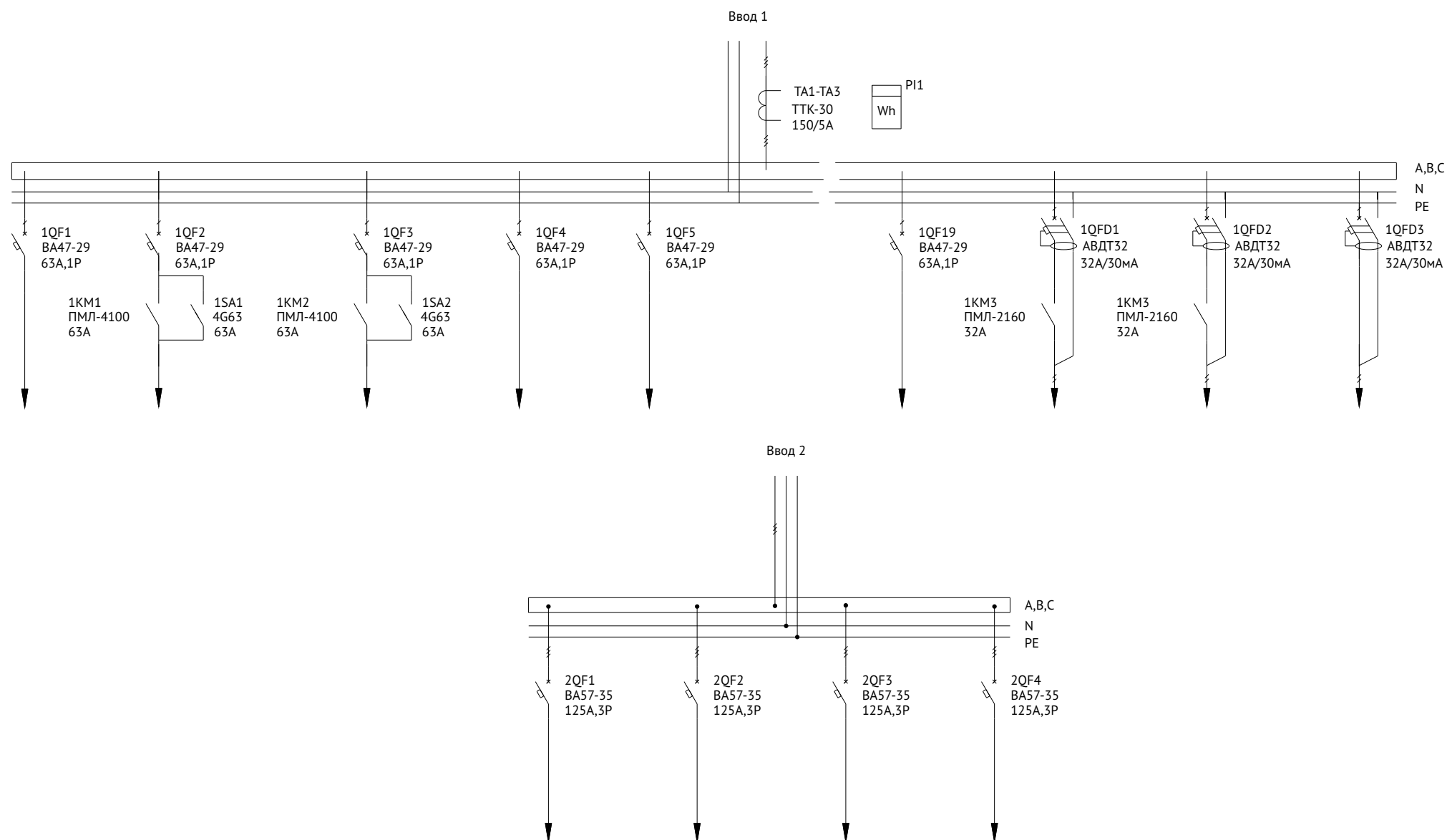
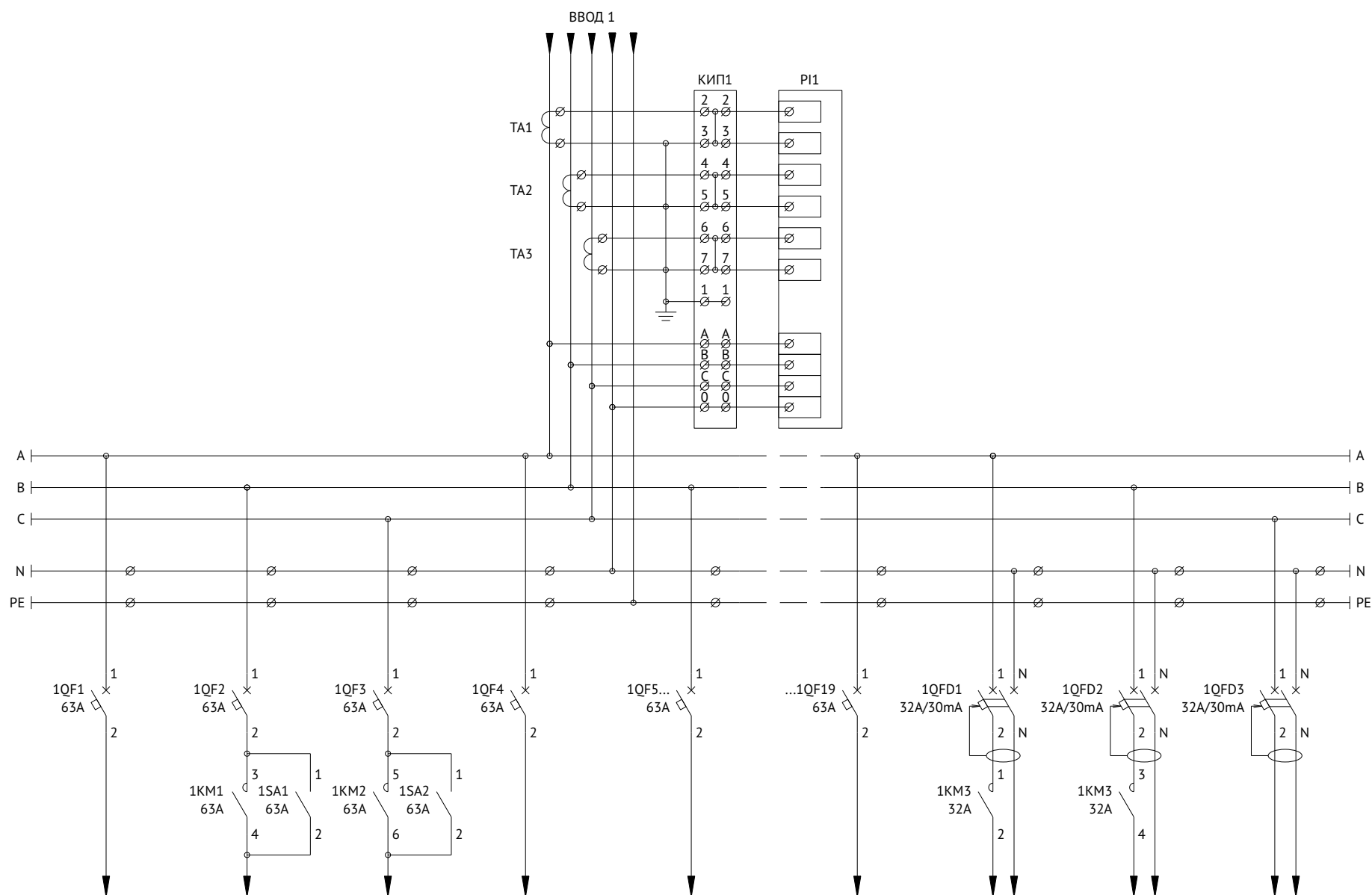
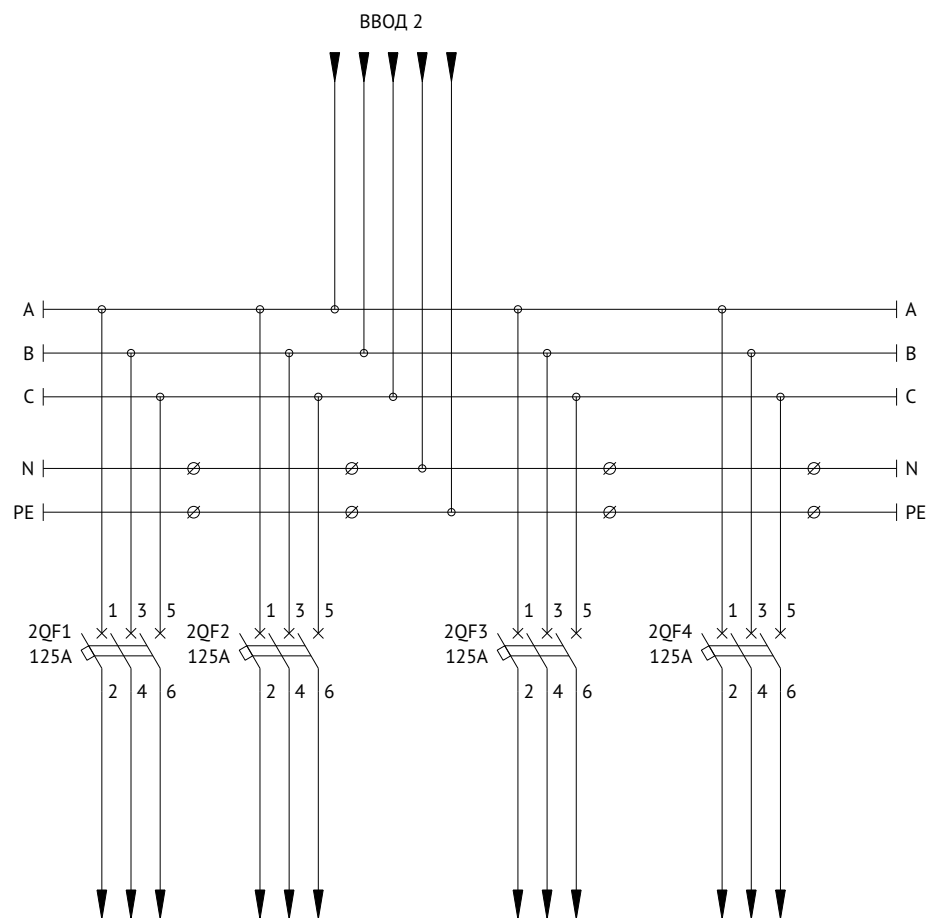


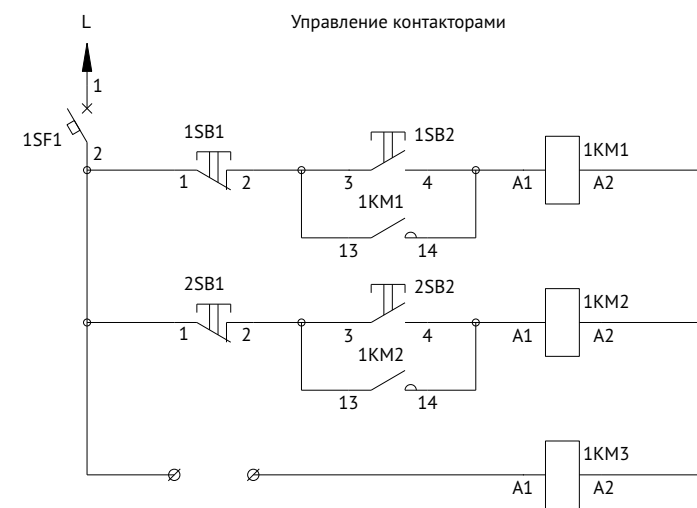
Схема электрическая принципиальная



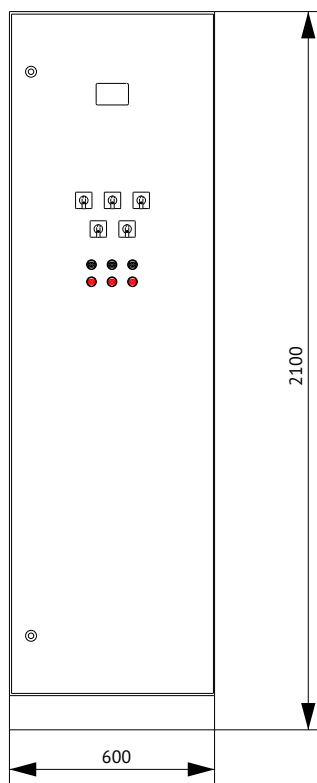
**Схема электрическая принципиальная**



**Схема управления контакторами**



## Панель распределительная 4Р-122-30 КЭАЗ



Поз.	Наименование	Количество
1	Корпус металлический ВРУ-2000х600х450-СР-IP31-УХЛ4-КЭАЗ (Арт. 272452)	1
2	Уголок перфорированный оцинкованный - 1900 (2 шт.) (Арт. 272083)	1
3	Панель монтажная оцинкованная - 50х520 - КЭАЗ (Арт. 272092)	5
4	Панель монтажная оцинкованная - 100х520 - КЭАЗ (Арт. 272093)	4
5	Панель монтажная оцинкованная - 200х520 - КЭАЗ (Арт. 272095)	2
6	Комплект панелей боковых ВРУ - IP31 - 2000х450 - КЭАЗ (Арт. 272466)	1
7	Цоколь ВРУ - 100х600х450 - КЭАЗ (Арт. 272072)	1

### Спецификация

Поз. обозначение	Наименование	Количество	Примечание
QF1..QF29	Выключатель автоматический модульный ВА47-29-1С63-УХЛ3-КЭАЗ (Арт. 141590)	29	
QF30..QF33	Выключатель автоматический ВА57-35-340010-125А-1250-690АС-УХЛ3-КЭАЗ (Арт. 108576)	4	
KM1..KM4	Контактор ПМЛ-4100-63А-220АС-УХЛ4-Б-КЭАЗ (Арт. 110626)	4	
SF1	Выключатель автоматический модульный ВА47-29-1С16-УХЛ3-КЭАЗ (Арт. 141493)	1	
1SB1...2SB1	Кнопка управления КМЕ4601мС-красный-1нз-IP65-КЭАЗ (Арт.248261)	2	
1SB2...2SB2	Кнопка управления КМЕ4610мС-черный-1но-IP65-КЭАЗ (Арт.248263)	2	
SA1..SA4	Переключатель 4G63-91-U-R214	4	
QFD1...QFD5	АД12-22С32-АС-УХЛ4-КЭАЗ (2P, С32, 30mA) (Арт. 141588)	5	
ТА1...ТА3	Трансформатор тока ТТК-30-150/5А-5ВА-0,5-УХЛ3-КЭАЗ (Арт. 219592)	3	
КИП1	Коробка испытательная переходная КИП-Л-IP20-КЭАЗ (Арт. 245520)	1	
PI1	Счетчик электрической энергии	1	



Схема электрическая однолинейная

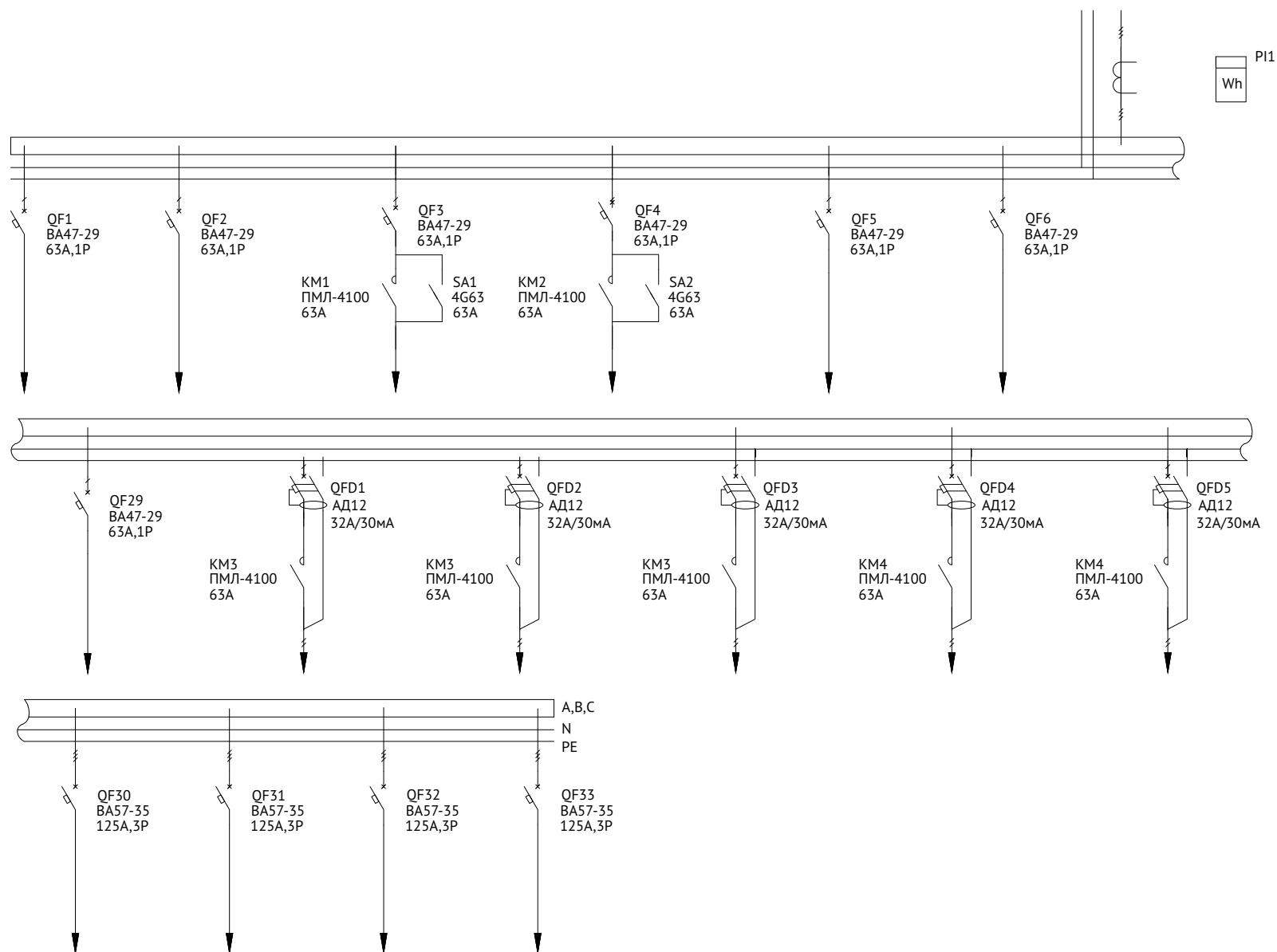


Схема электрическая принципиальная

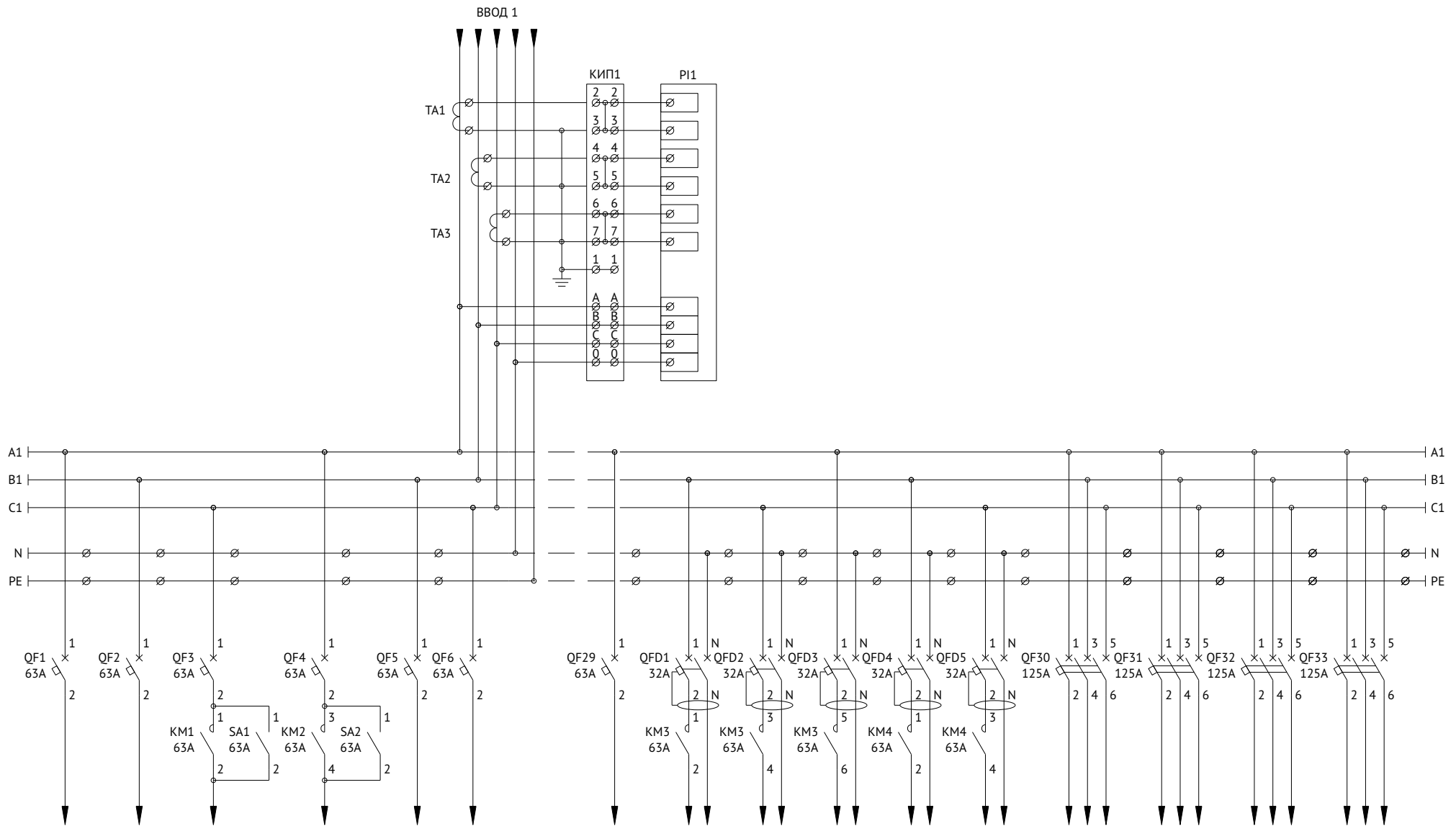
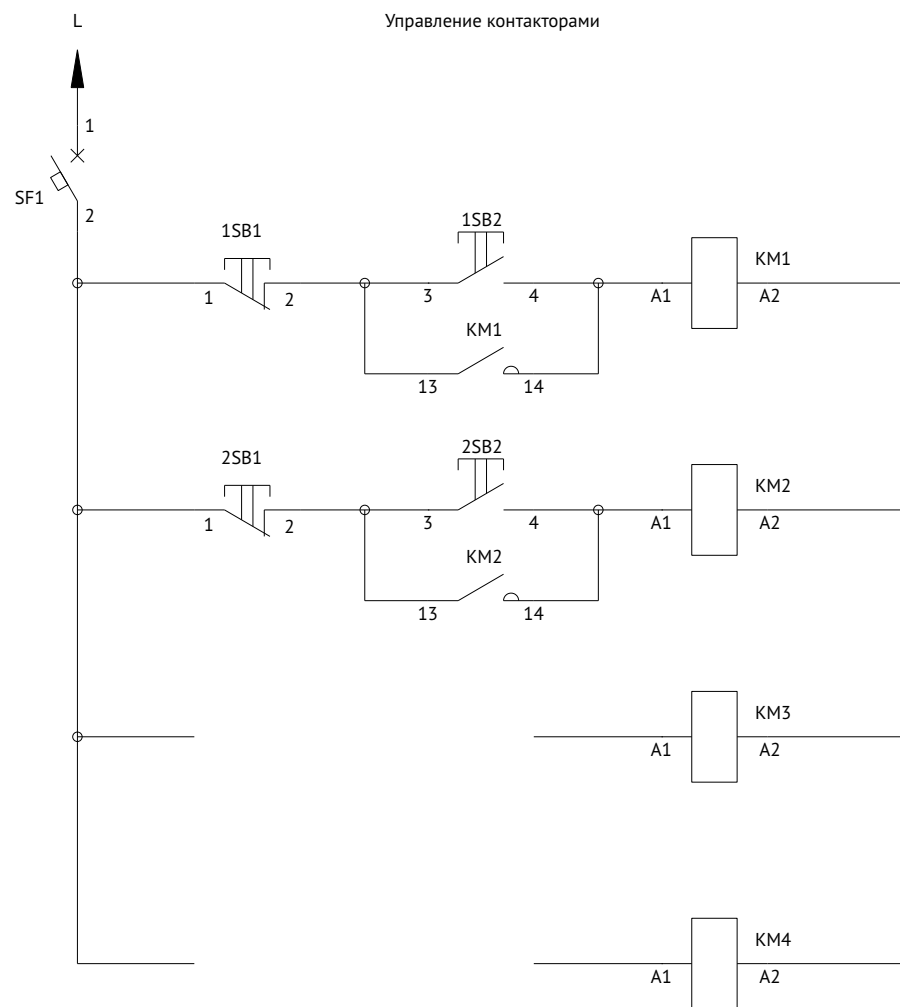
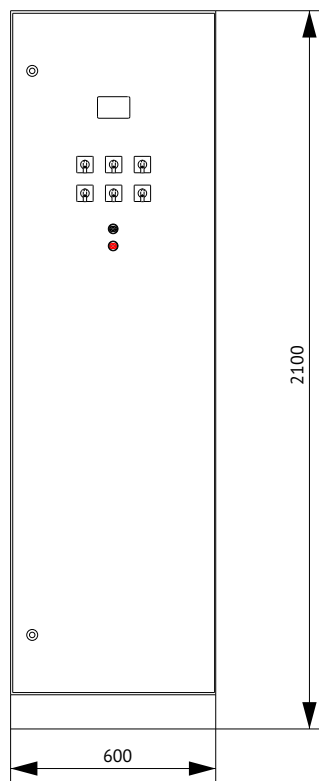


Схема управления контакторами



## Панель распределительная 4P-123-30 KEAZ



Поз.	Наименование	Количество
1	Корпус металлический ВРУ-2000х600х450-СР-IP31-УХЛ4-КЭАЗ (Арт. 272452)	1
2	Уголок перфорированный оцинкованный - 1900 (2 шт.) (Арт. 272083)	1
3	Панель монтажная оцинкованная - 50х520 - КЭАЗ (Арт. 272092)	2
4	Панель монтажная оцинкованная - 100х520 - КЭАЗ (Арт. 272093)	2
5	Комплект панелей боковых ВРУ - IP31 - 2000х450 - КЭАЗ (Арт. 272466)	1
6	Цоколь ВРУ - 100х600х450 - КЭАЗ (Арт. 272072)	1

### Спецификация

Поз. обозначение	Наименование	Количество	Примечание
2QF1...2QF19	Выключатель автоматический модульный ВА47-29-1С63-УХЛ3-КЭАЗ (Арт. 141590)	19	
1QF1, 2QF20...2QF23	Выключатель автоматический ВА57-35-340010-125А-1250-690АС-УХЛ3-КЭАЗ (Арт. 108576)	5	
KM1	Контактор ПМЛ-4100-63А-220АС-УХЛ4-Б-КЭАЗ (Арт. 110626)	1	
SF1	Выключатель автоматический модульный ВА47-29-1С16-УХЛ3-КЭАЗ (Арт. 141493)	1	
1SB1	Кнопка управления КМЕ4601мС-красный-1нз-IP65-КЭАЗ (Арт. 248261)	1	
1SB2	Кнопка управления КМЕ4610мС-черный-1но-IP65-КЭАЗ (Арт. 248263)	1	
SA1	Переключатель 4G63-91-U-R214	1	
ТА1...ТА3	Трансформатор тока ТТК-30-150/5А-5ВА-0,5-УХЛ3-КЭАЗ (Арт. 219592)	3	
КИП1	Коробка испытательная переходная КИП-Л-IP20-КЭАЗ (Арт. 245520)	1	
PI1	Счетчик электрической энергии	1	





Схема электрическая однолинейная

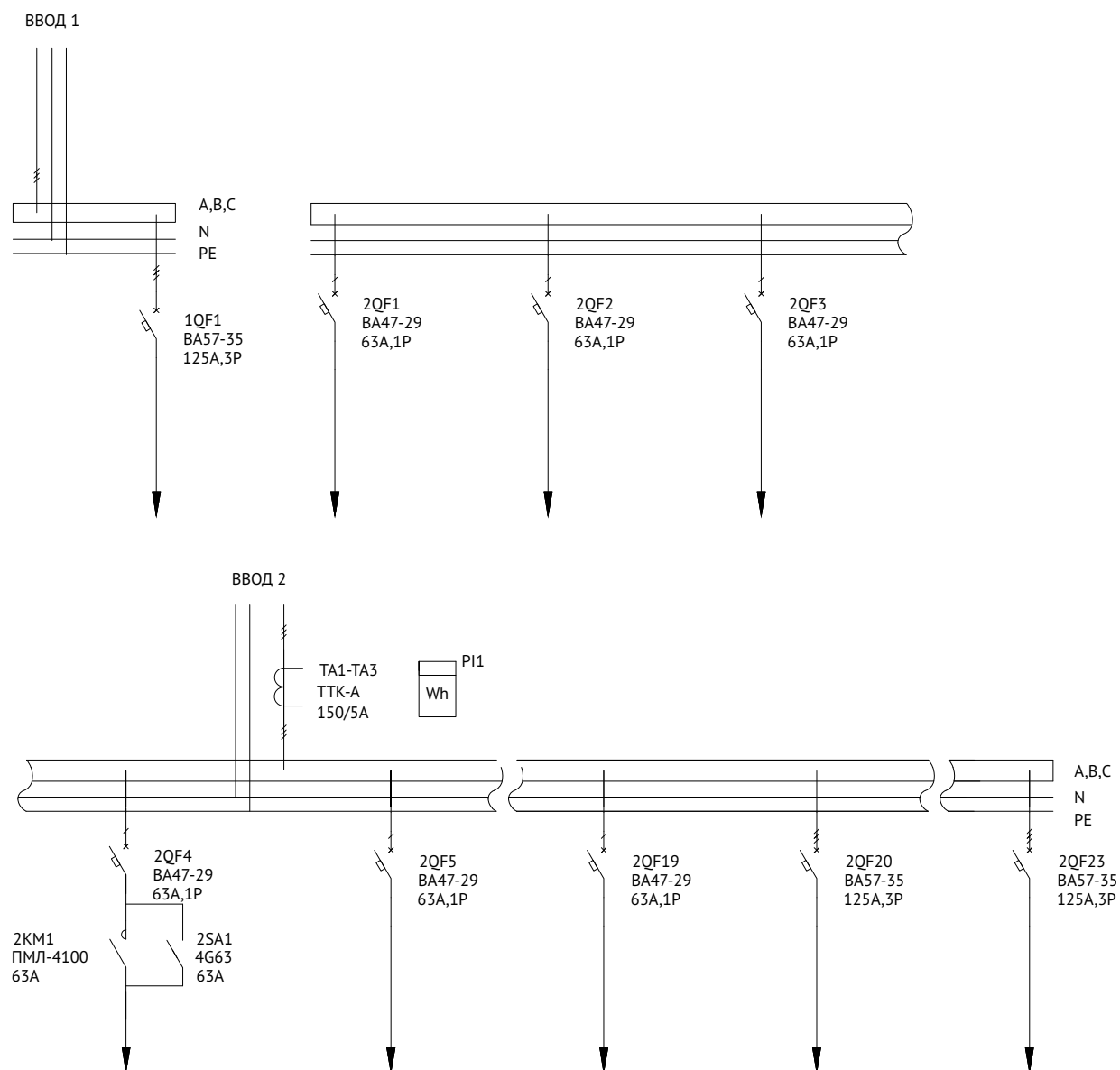


Схема электрическая принципиальная

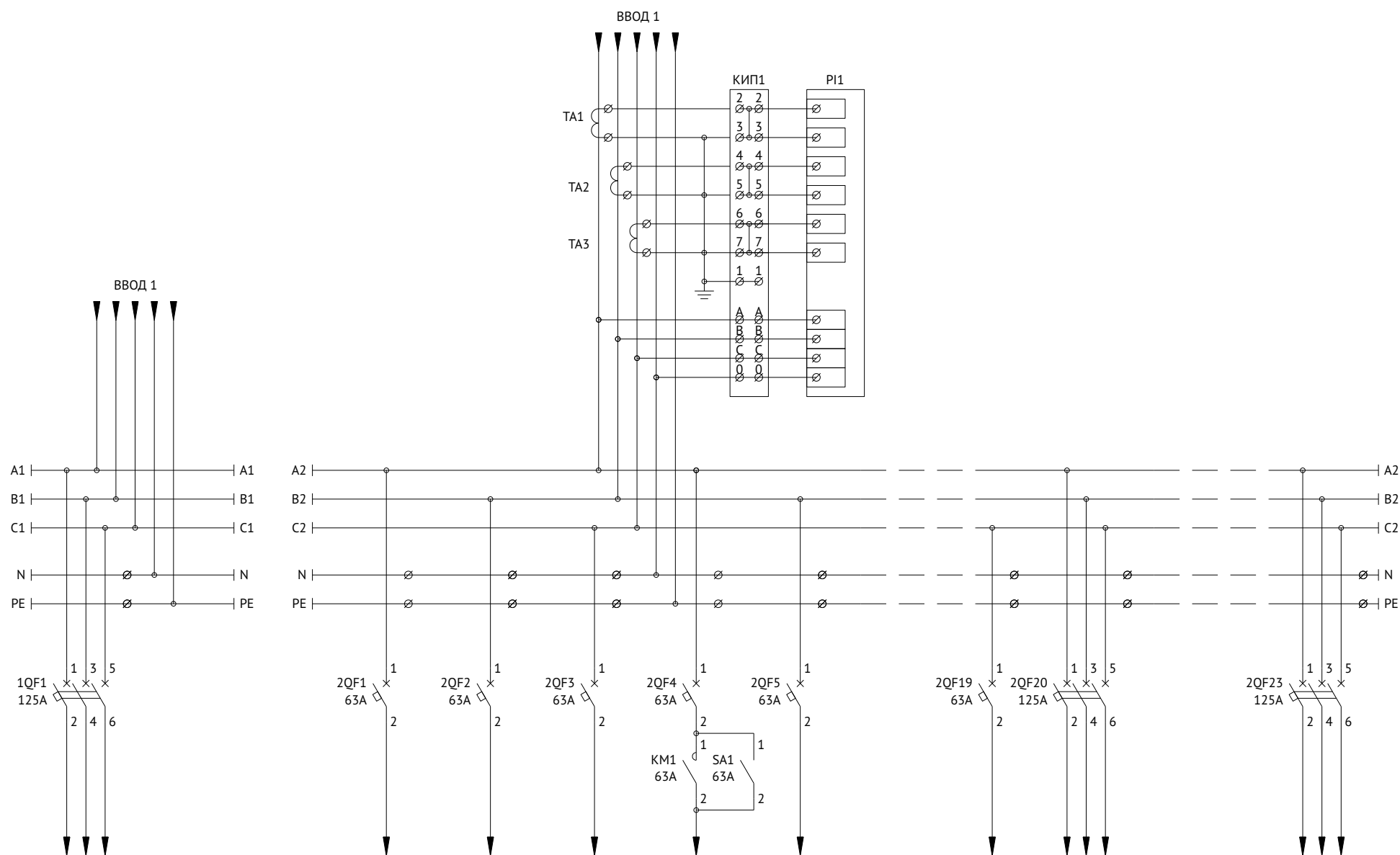
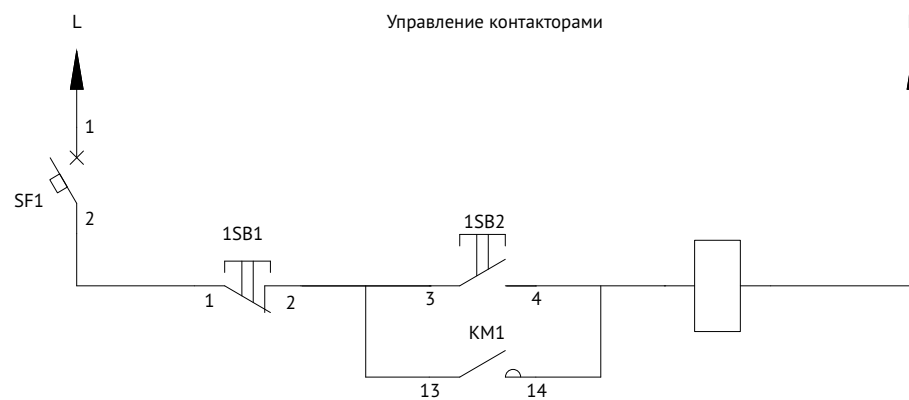
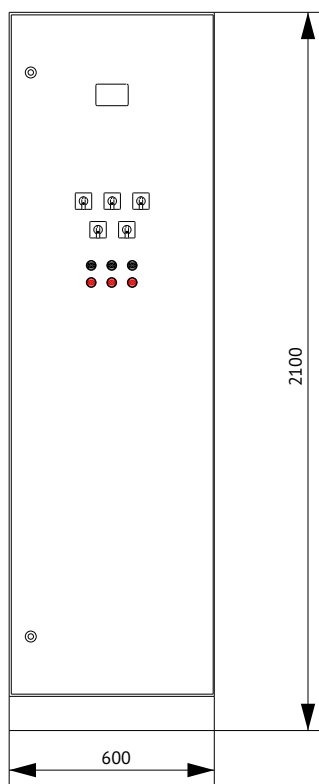


Схема управления контакторами



## Панель распределительная 4P-124-30 KEAZ



Поз.	Наименование	Количество
1	Корпус металлический ВРУ-2000х600х450-СР-ІР31-УХЛ4-КЭАЗ (Арт. 272452)	1
2	Уголок перфорированный оцинкованный - 1900 (2 шт.) (Арт. 272083)	1
3	Панель монтажная оцинкованная - 50х520 - КЭАЗ (Арт. 272092)	5
4	Панель монтажная оцинкованная - 100х520 - КЭАЗ (Арт. 272093)	5
5	Комплект панелей боковых ВРУ - ІР31 - 2000х450 - КЭАЗ (Арт. 272466)	1
6	Цоколь ВРУ - 100х600х450 - КЭАЗ (Арт. 272072)	1

### Спецификация

Поз. обозначение	Наименование	Количество	Примечание
QF1..QF40	Выключатель автоматический модульный ВА47-29-1С63-УХЛ3-КЭАЗ (Арт. 141590)	40	
KM1..KM4	Контактор ПМЛ-4100-63А-220АС-УХЛ4-Б-КЭАЗ (Арт. 110626)	4	
SF1	Выключатель автоматический модульный ВА47-29-1С16-УХЛ3-КЭАЗ (Арт. 141493)	1	
1SB1...2SB1	Кнопка управления КМЕ4601МС-красный-1нз-ІР65-КЭАЗ (Арт. 248261)	2	
1SB2...2SB2	Кнопка управления КМЕ4610МС-черный-1но-ІР65-КЭАЗ (Арт. 248263)	2	
SA1..SA5	Переключатель 4G63-91-U-R214	5	
QFD1...QFD5	АД12-22С32-АС-УХЛ4-КЭАЗ (2P, С32, 30mA) (Арт. 141588)	5	
TA1...TA3	Трансформатор тока ТТК-30-150/5А-5ВА-0,5-УХЛ3-КЭАЗ (Арт. 219592)	3	
КИП1	Коробка испытательная переходная КИП-Л-ІР20-КЭАЗ (Арт. 245520)	1	
PI1	Счетчик электрической энергии	1	



**Схема электрическая однолинейная**

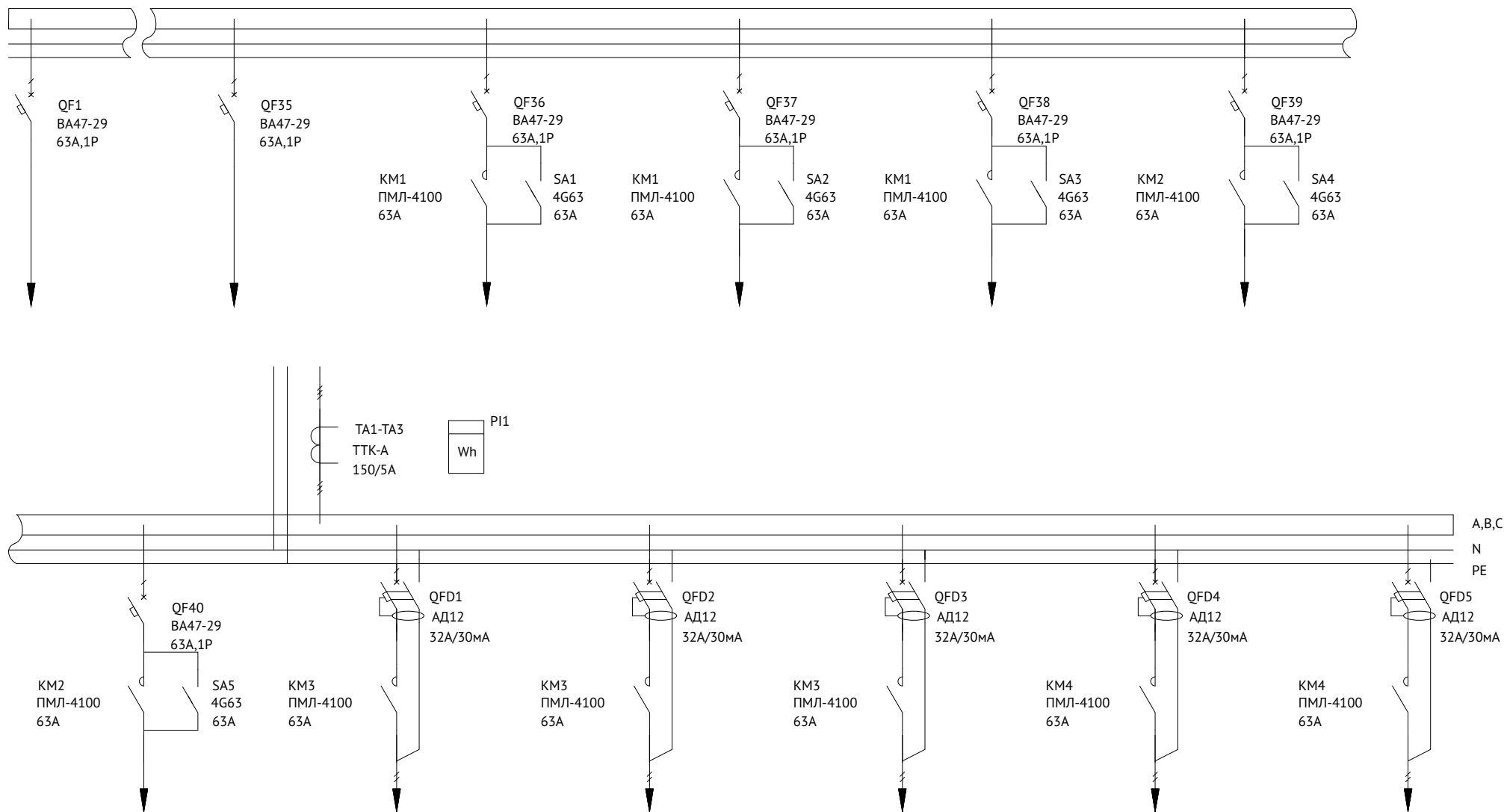


Схема электрическая принципиальная

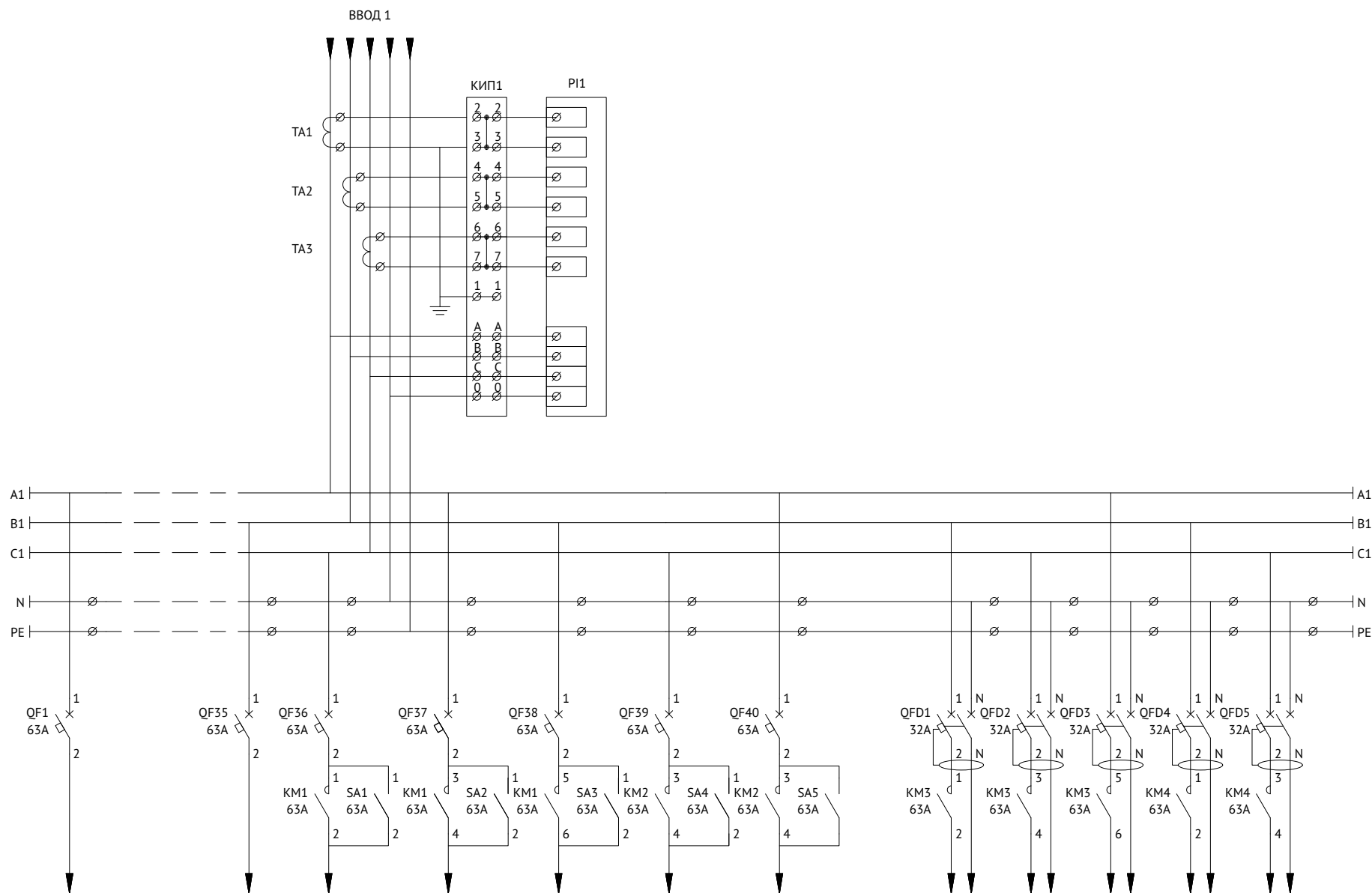
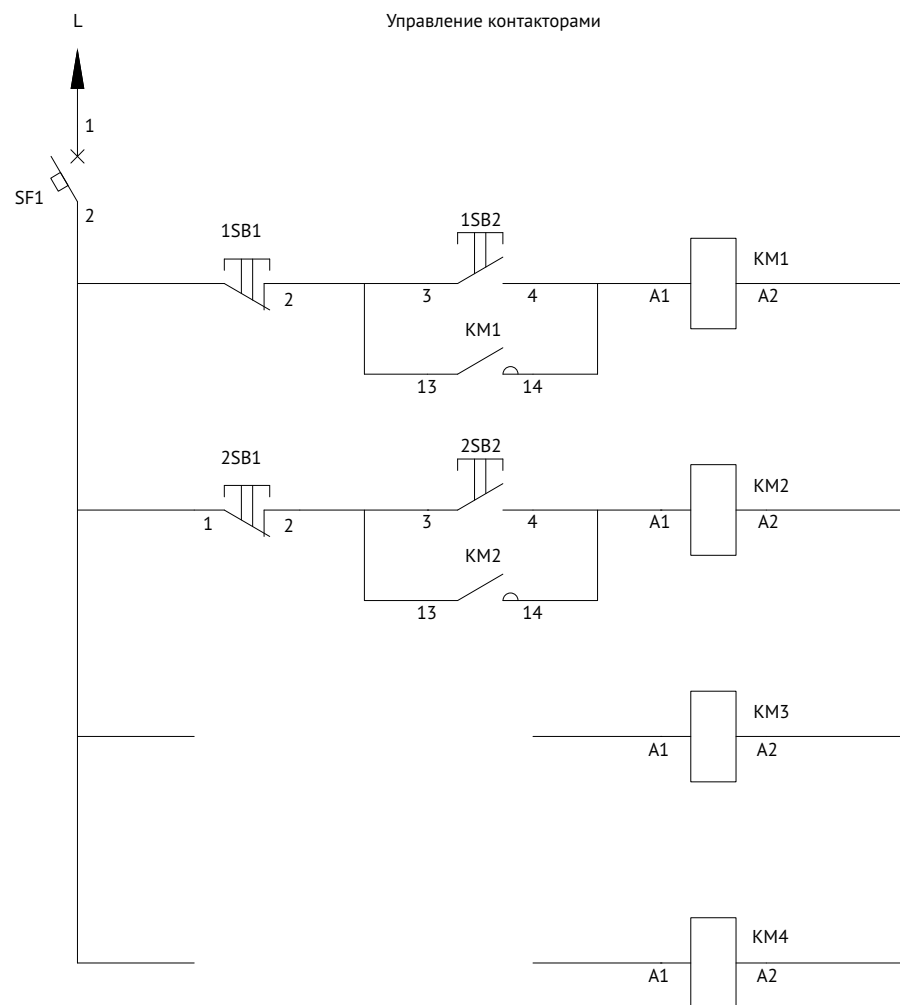
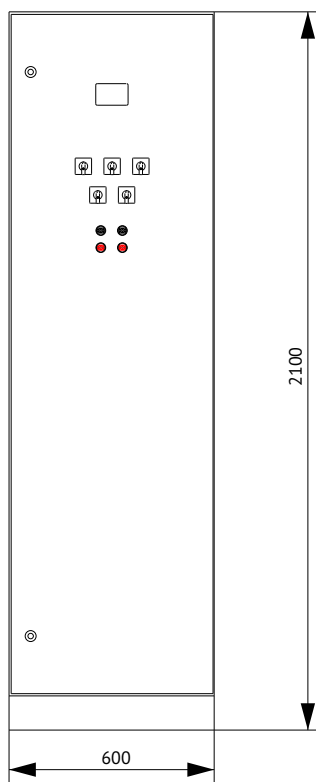


Схема управления контакторами



## Панель распределительная 4P-125-30 KEAZ



Поз.	Наименование	Количество
1	Корпус металлический ВРУ-2000х600х450-СР-IP31-УХЛ4-КЭАЗ (Арт. 272452)	1
2	Уголок перфорированный оцинкованный - 1900 (2 шт.) (Арт. 272083)	1
3	Панель монтажная оцинкованная - 50х520 - КЭАЗ (Арт. 272092)	5
4	Панель монтажная оцинкованная - 100х520 - КЭАЗ (Арт. 272093)	4
5	Панель монтажная оцинкованная - 200х520 - КЭАЗ (Арт. 272095)	2
6	Комплект панелей боковых ВРУ - IP31 - 2000х450 - КЭАЗ (Арт. 272466)	1
7	Цоколь ВРУ - 100х600х450 - КЭАЗ (Арт. 272072)	1

### Спецификация

Поз. обозначение	Наименование	Количество	Примечание
QF1...QF38	Выключатель автоматический модульный ВА47-29-1С63-УХЛ3-КЭАЗ (Арт. 141590)	38	
QF39...QF42	Выключатель автоматический ВА57-35-340010-125А-1250-690АС-УХЛ3-КЭАЗ (Арт. 108576)	4	
KM1...KM4	Контактор ПМЛ-4100-63А-220АС-УХЛ4-Б-КЭАЗ (Арт. 110626)	4	
SF1	Выключатель автоматический модульный ВА47-29-1С16-УХЛ3-КЭАЗ (Арт. 141493)	1	
1SB1...2SB1	Кнопка управления КМЕ4601МС-красный-1нз-IP65-КЭАЗ (Арт. 248261)	2	
1SB2...2SB2	Кнопка управления КМЕ4610МС-черный-1но-IP65-КЭАЗ (Арт. 248263)	2	
SA1...SA5	Переключатель 4G63-91-U-R214	5	
TA1...TA3	Трансформатор тока ТТК-30-150/5А-5ВА-0,5-УХЛ3-КЭАЗ (Арт. 219592)	3	
КИП1	Коробка испытательная переходная КИП-Л-IP20-КЭАЗ (Арт. 245520)	1	
PI1	Счетчик электрической энергии	1	





Схема электрическая однолинейная

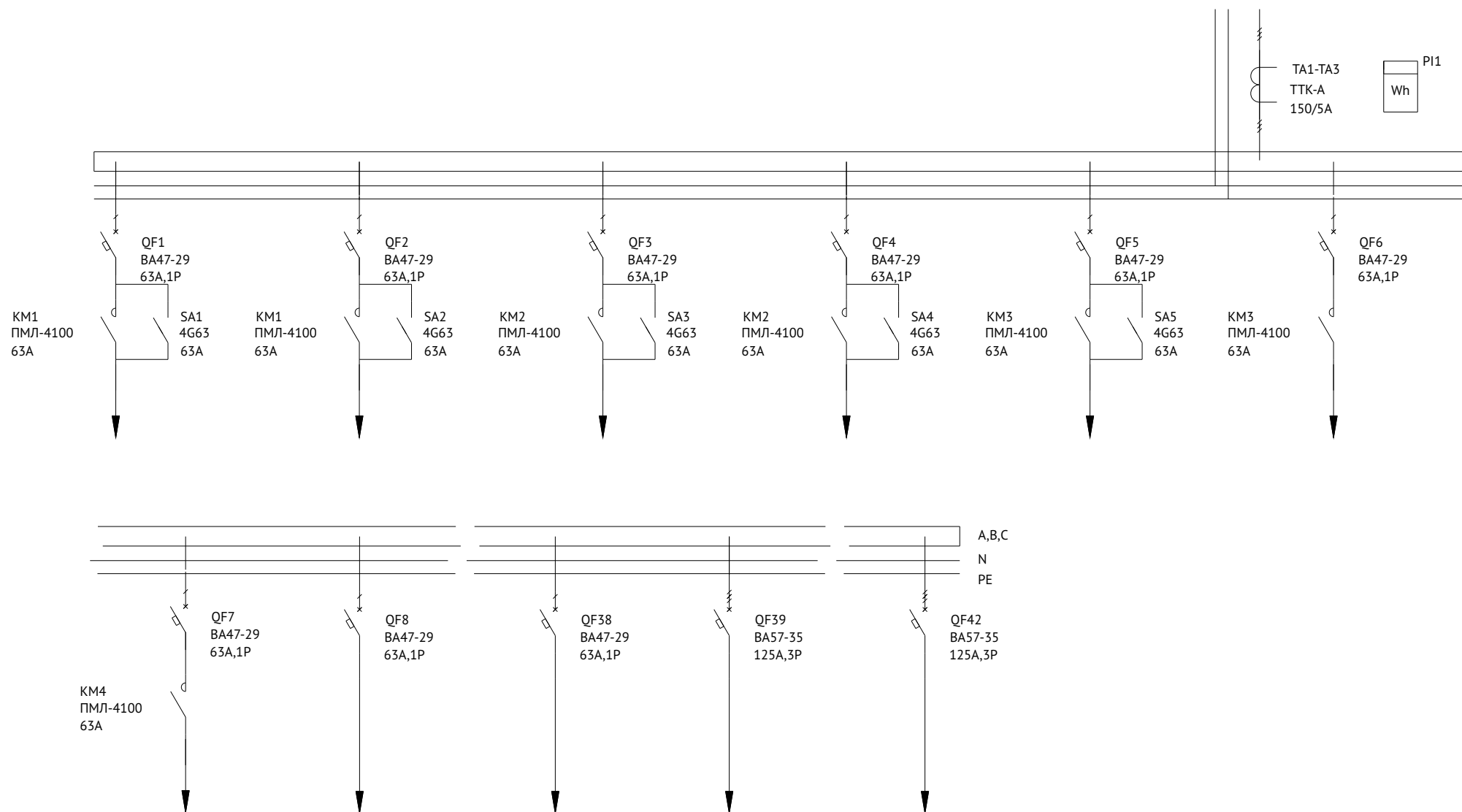


Схема электрическая принципиальная

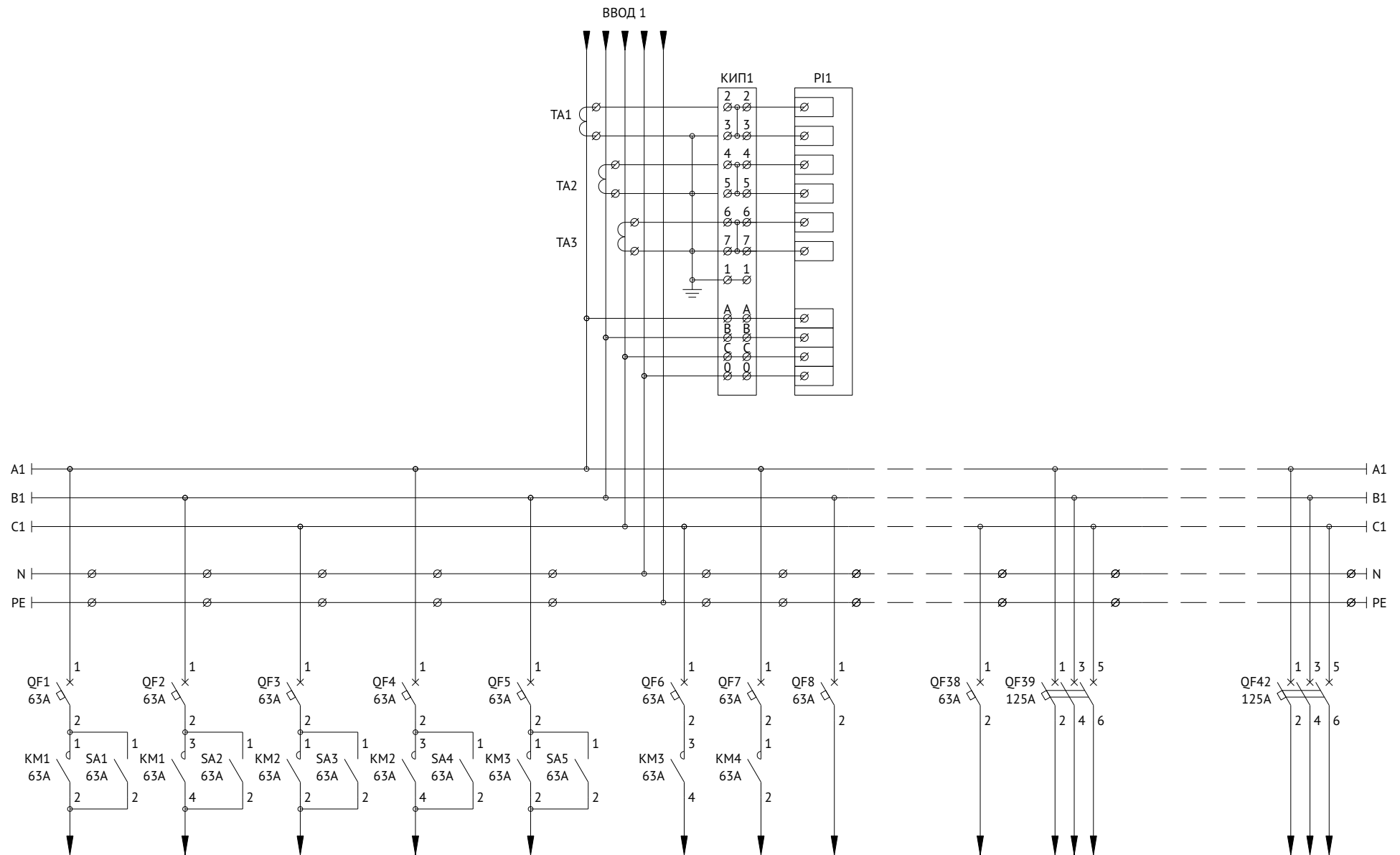
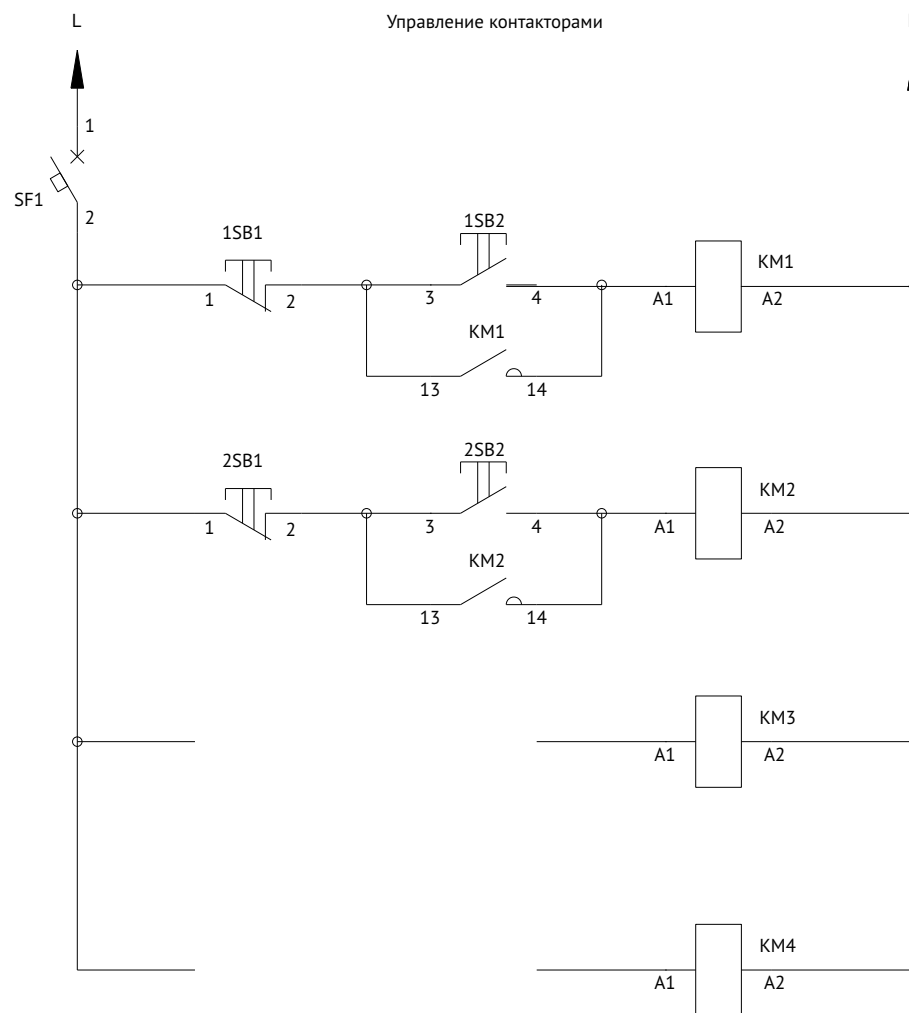
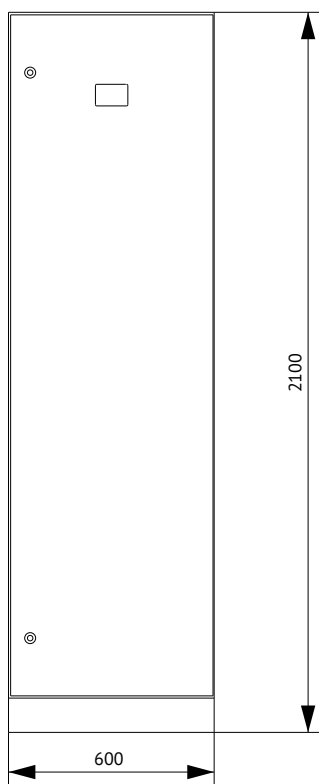


Схема управления контакторами



## Панель распределительная 4Р-126-30 КЭАЗ



Поз.	Наименование	Количество
1	Корпус металлический ВРУ-2000х600х450-СР-ІР31-УХЛ4-КЭАЗ (Арт. 272452)	1
2	Уголок перфорированный оцинкованный - 1900 (2 шт.) (Арт. 272083)	1
3	Панель монтажная оцинкованная - 50х520 - КЭАЗ (Арт. 272092)	5
4	Панель монтажная оцинкованная - 100х520 - КЭАЗ (Арт. 272093)	1
5	Панель монтажная оцинкованная - 200х520 - КЭАЗ (Арт. 272095)	1
6	Комплект панелей боковых ВРУ - ІР31 - 2000х450 - КЭАЗ (Арт. 272466)	1
7	Цоколь ВРУ - 100х600х450 - КЭАЗ (Арт. 272072)	1

### Спецификация

Поз. обозначение	Наименование	Количество	Примечание
1QF1, 1QF2	Выключатель автоматический ВА57-35-340010-250А-2500-690АС-УХЛ3-КЭАЗ (Арт. 108600)	2	
2QF1	Выключатель автоматический ВА57-35-340010-250А-2500-690АС-УХЛ3-КЭАЗ (Арт. 108600)	1	
ТА1...ТА3	Трансформатор тока ТТК-30-250/5А-5ВА-0,5-УХЛ3-КЭАЗ (Арт. 219594)	3	
КИП1	Коробка испытательная переходная КИП-Л-ІР20-КЭАЗ (Арт. 245520)	1	
PI1	Счетчик электрической энергии	1	



Схема электрическая однолинейная

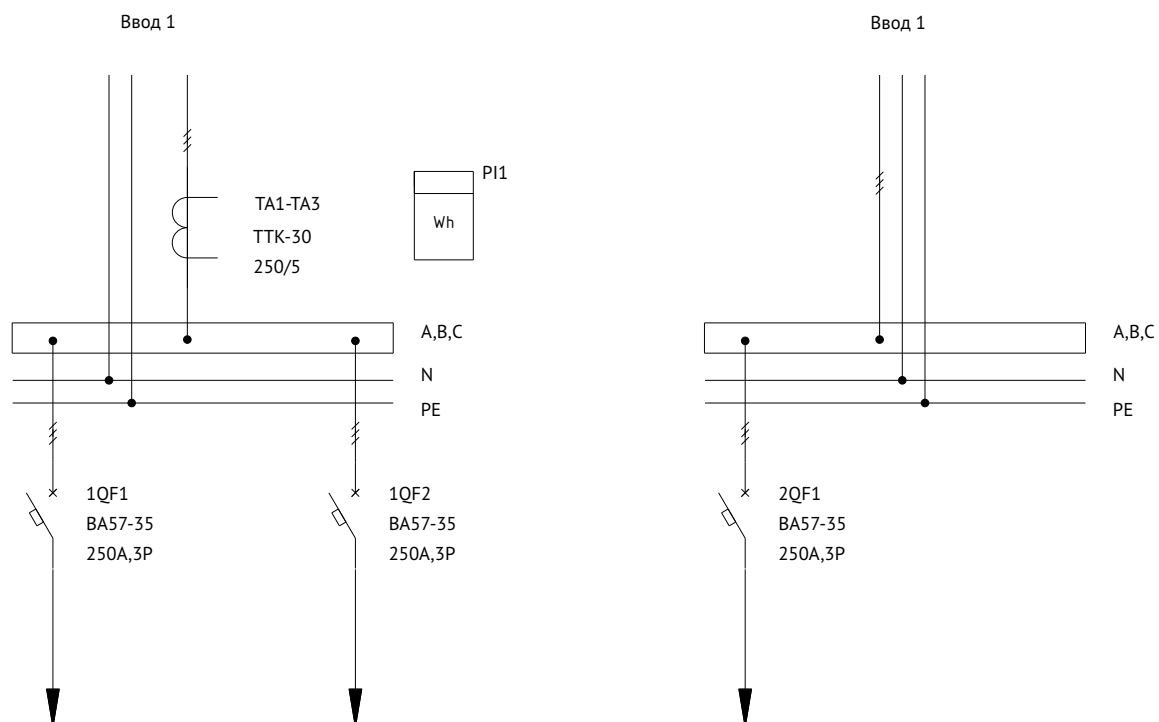
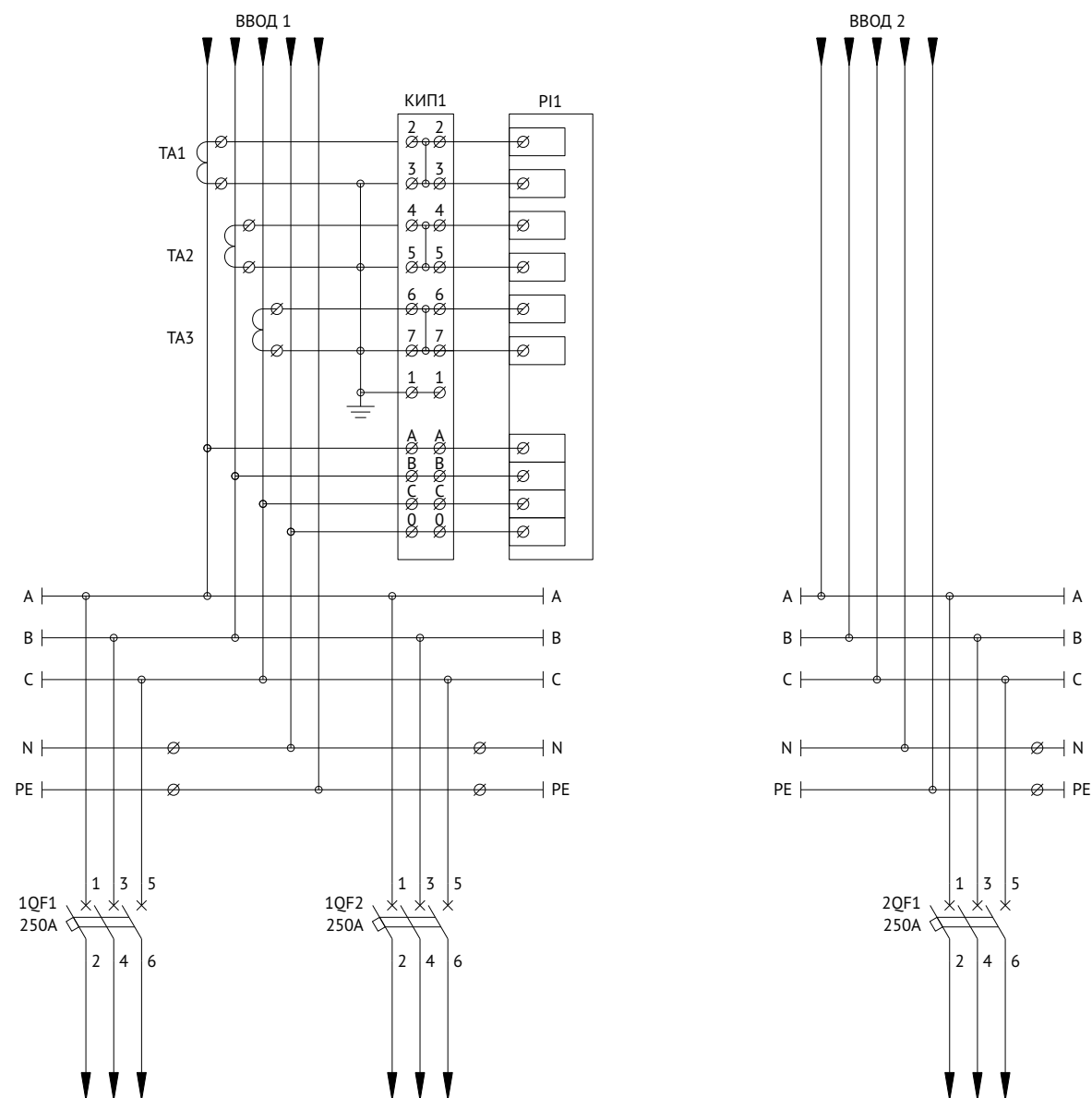
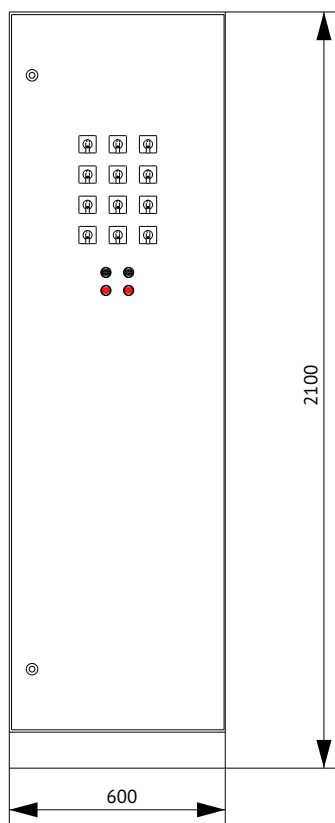


Схема электрическая принципиальная



## Панель распределительная 4P-201-30 KEAZ



Поз.	Наименование	Количество
1	Корпус металлический ВРУ-2000х600х450-СР-IP31-УХЛ4-КЭАЗ (Арт. 272452)	1
2	Уголок перфорированный оцинкованный - 1900 (2 шт.) (Арт. 272083)	1
3	Панель монтажная оцинкованная - 50х520 - КЭАЗ (Арт. 272092)	3
4	Панель монтажная оцинкованная - 100х520 - КЭАЗ (Арт. 272093)	4
5	Панель монтажная оцинкованная - 200х520 - КЭАЗ (Арт. 272095)	2
6	Комплект панелей боковых ВРУ - IP31 - 2000х450 - КЭАЗ (Арт. 272466)	1
7	Цоколь ВРУ - 100х600х450 - КЭАЗ (Арт. 272072)	1

### Спецификация

Поз. обозначение	Наименование	Количество	Примечание
QF1..QF58	Выключатель автоматический модульный ВА47-29-1С63-УХЛ3-КЭАЗ (Арт. 141590)	58	
QF59...QF64	Выключатель автоматический ВА57-35-340010-125А-1250-690АС-УХЛ3-КЭАЗ (Арт. 108576)	6	
KM1...KM8	Контактор ПМЛ-4100-63А-220АС-УХЛ4-Б-КЭАЗ (Арт. 110626)	8	
SF1	Выключатель автоматический модульный ВА47-29-1С16-УХЛ3-КЭАЗ (Арт. 141493)	1	
1SB1...2SB1	Кнопка управления КМЕ4601МС-красный-1нз-IP65-КЭАЗ (Арт. 248261)	2	
1SB2...2SB2	Кнопка управления КМЕ4610МС-черный-1но-IP65-КЭАЗ (Арт. 248263)	2	
SA1...SA12	Переключатель 4G63-91-U-R214	12	
KT1	Реле времени РЭВ-201М УХЛ3.1 (Арт. 114067)	1	
KL1	Реле универсальное OptiDin PH-16ТМ-УХЛ4 (Арт. 114072)	1	



Схема электрическая однолинейная

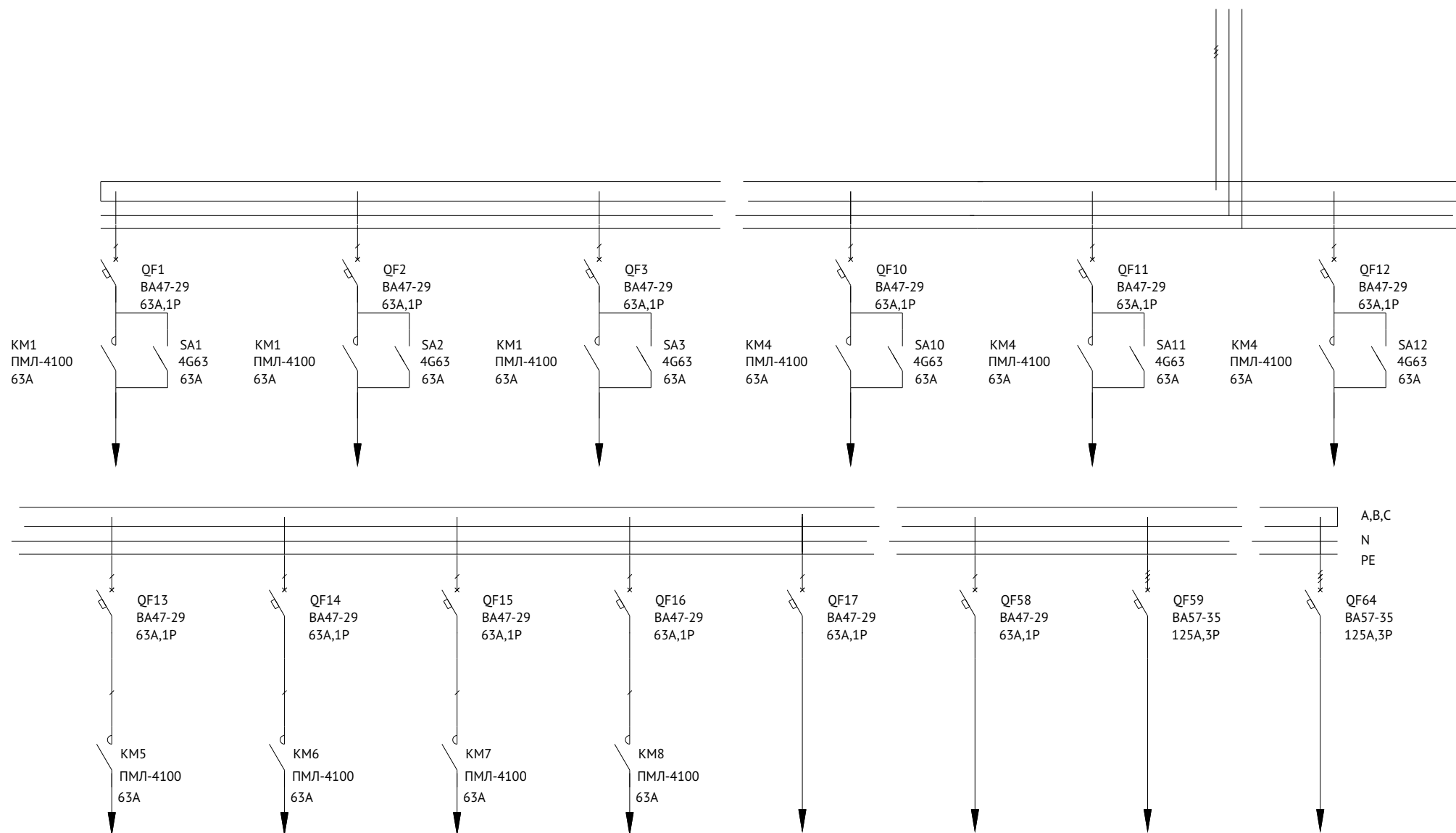




Схема электрическая принципиальная

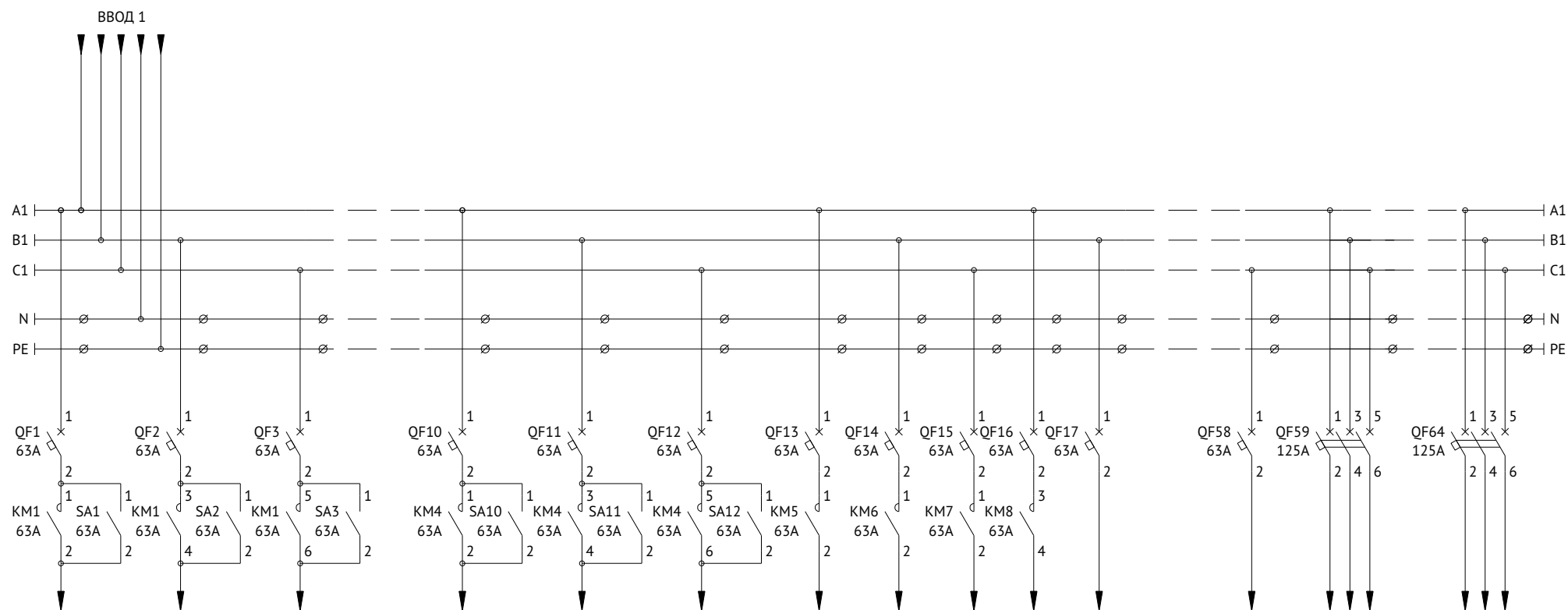
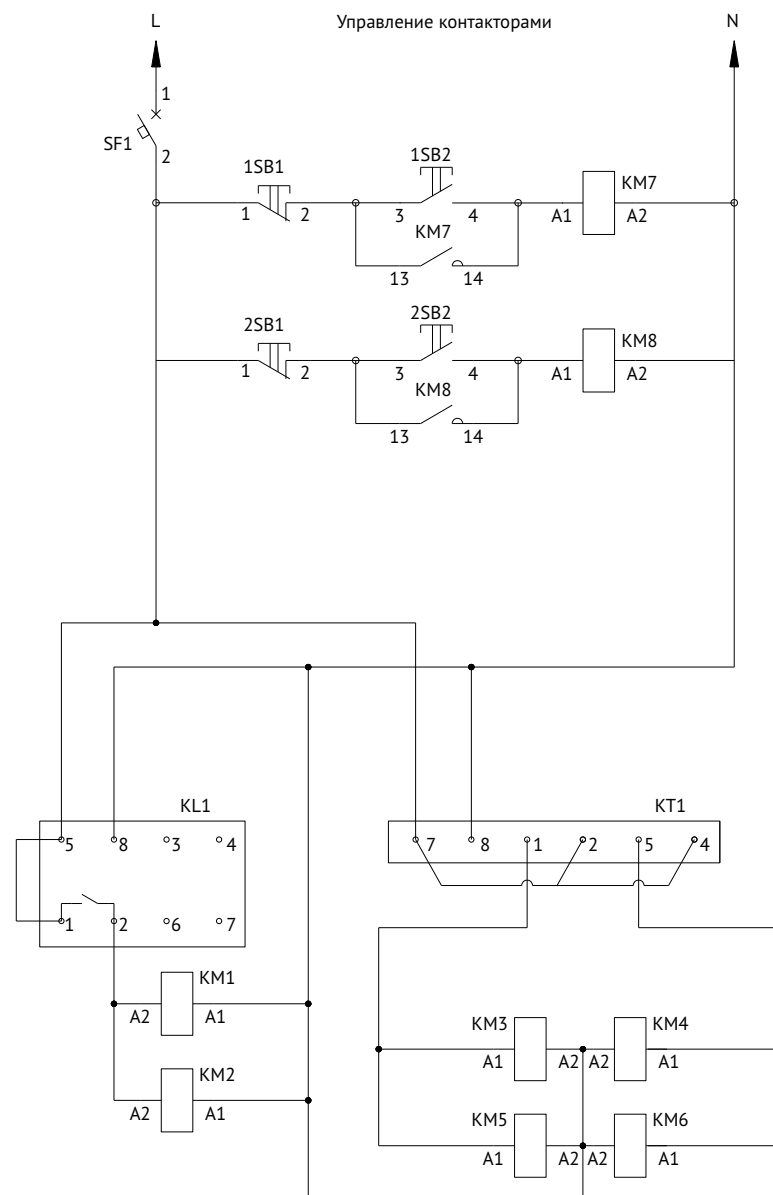
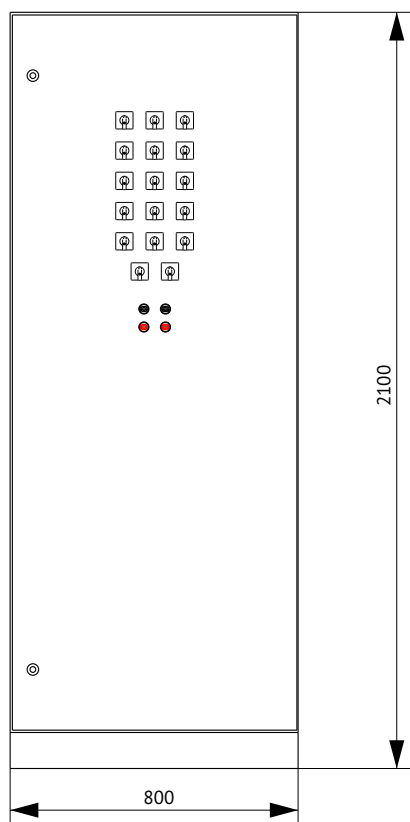


Схема управления контакторами



## Панель распределительная 4P-202-30 KEAZ



Поз.	Наименование	Количество
1	Корпус металлический ВРУ-2000x800x450-СР-ІР31-УХЛ4-КЭАЗ (Арт. 272454)	1
2	Уголок перфорированный оцинкованный - 1900 (2 шт.) (Арт. 272083)	1
3	Панель монтажная оцинкованная - 50x720 - КЭАЗ (Арт. 272101)	3
4	Панель монтажная оцинкованная - 100x720 - КЭАЗ (Арт. 272102)	4
5	Панель монтажная оцинкованная - 200x720 - КЭАЗ (Арт. 272104)	2
6	Комплект панелей боковых ВРУ - ІР31 - 2000x450 - КЭАЗ (Арт. 272466)	1
7	Цоколь ВРУ - 100x800x450 - КЭАЗ (Арт. 272074)	1

### Спецификация

Поз. обозначение	Наименование	Количество	Примечание
1QF1...1QF29, 2QF1...2QF29	Выключатель автоматический модульный ВА47-29-1С63-УХЛ3-КЭАЗ (Арт. 141590)	58	
2QF30...2QF35	Выключатель автоматический ВА57-35-340010-125А-1250-690АС-УХЛ3-КЭАЗ (Арт. 108576)	6	
1KM1...1KM7, 2KM1...2KM2	Контактор ПМЛ-4100-63А-220АС-УХЛ4-Б-КЭАЗ (Арт. 110626)	9	
SF1, SF2	Выключатель автоматический модульный ВА47-29-1С16-УХЛ3-КЭАЗ (Арт. 141493)	2	
1SB1...2SB1	Кнопка управления КМЕ4601МС-красный-1нз-ІР65-КЭАЗ (Арт. 248261)	2	
1SB2...2SB2	Кнопка управления КМЕ4610МС-черный-1но-ІР65-КЭАЗ (Арт. 248263)	2	
1SA1...1SA15, 2SA1...2SA2	Переключатель 4G63-91-U-R214	17	
KT1	Реле времени РЭВ-201М УХЛ3.1 (Арт. 114067)	1	
KL1	Реле универсальное OptiDin PH-16ТМ-УХЛ4 (Арт. 114072)	1	
K1	Контактор ПМЛ-4100-63А-220АС-УХЛ4-Б-КЭАЗ (Арт. 110626)	1	



Схема электрическая однолинейная

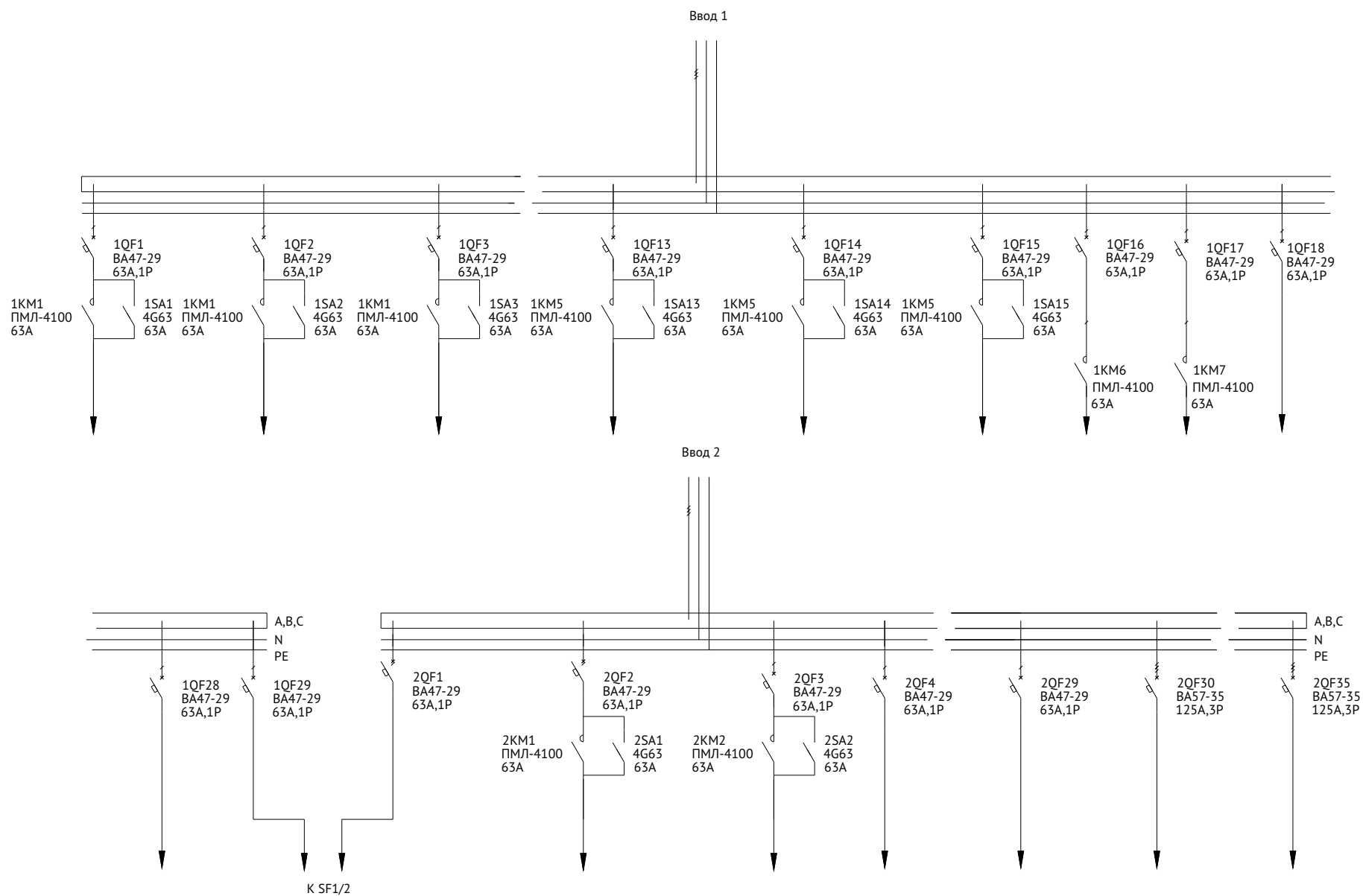


Схема электрическая принципиальная

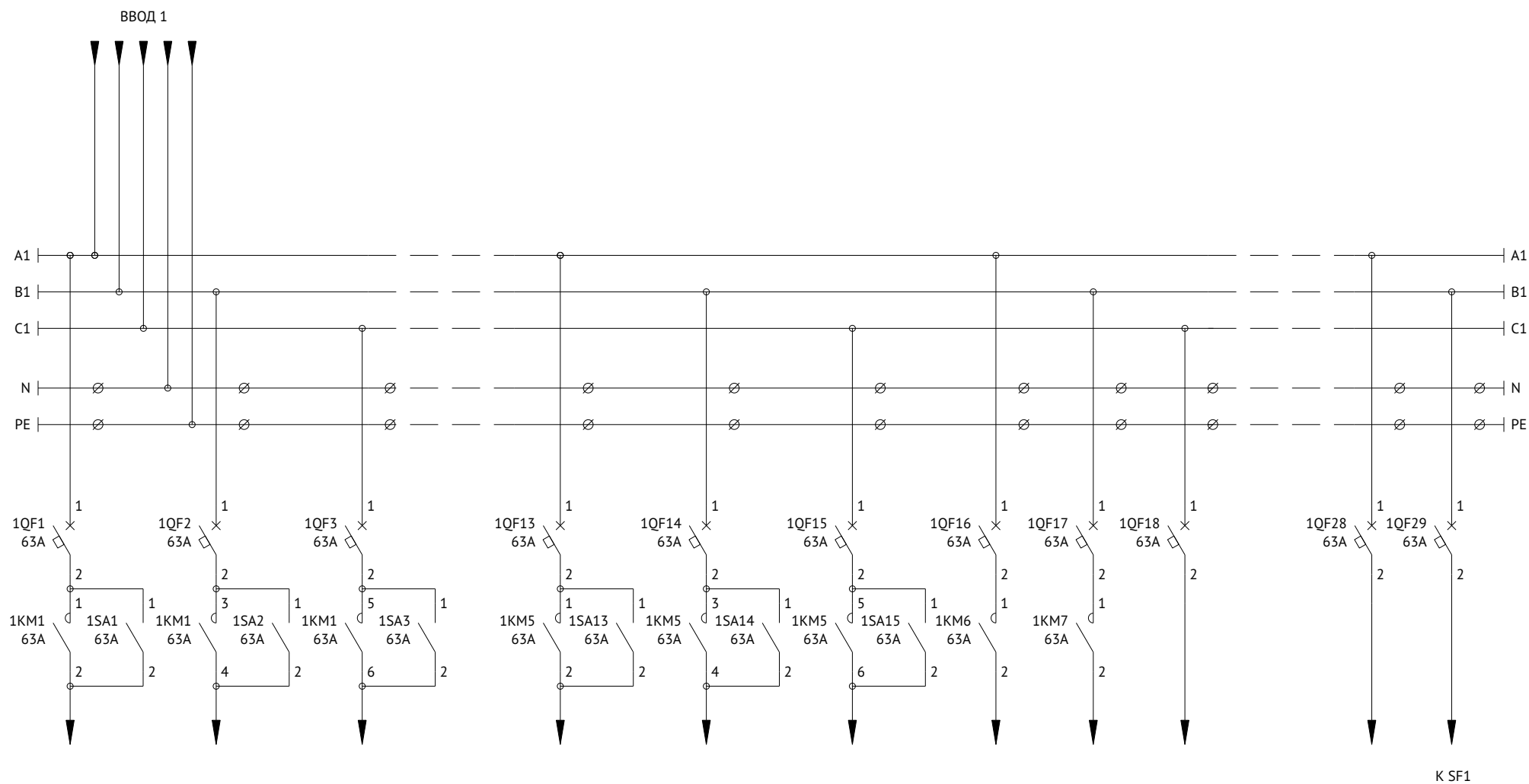


Схема электрическая принципиальная

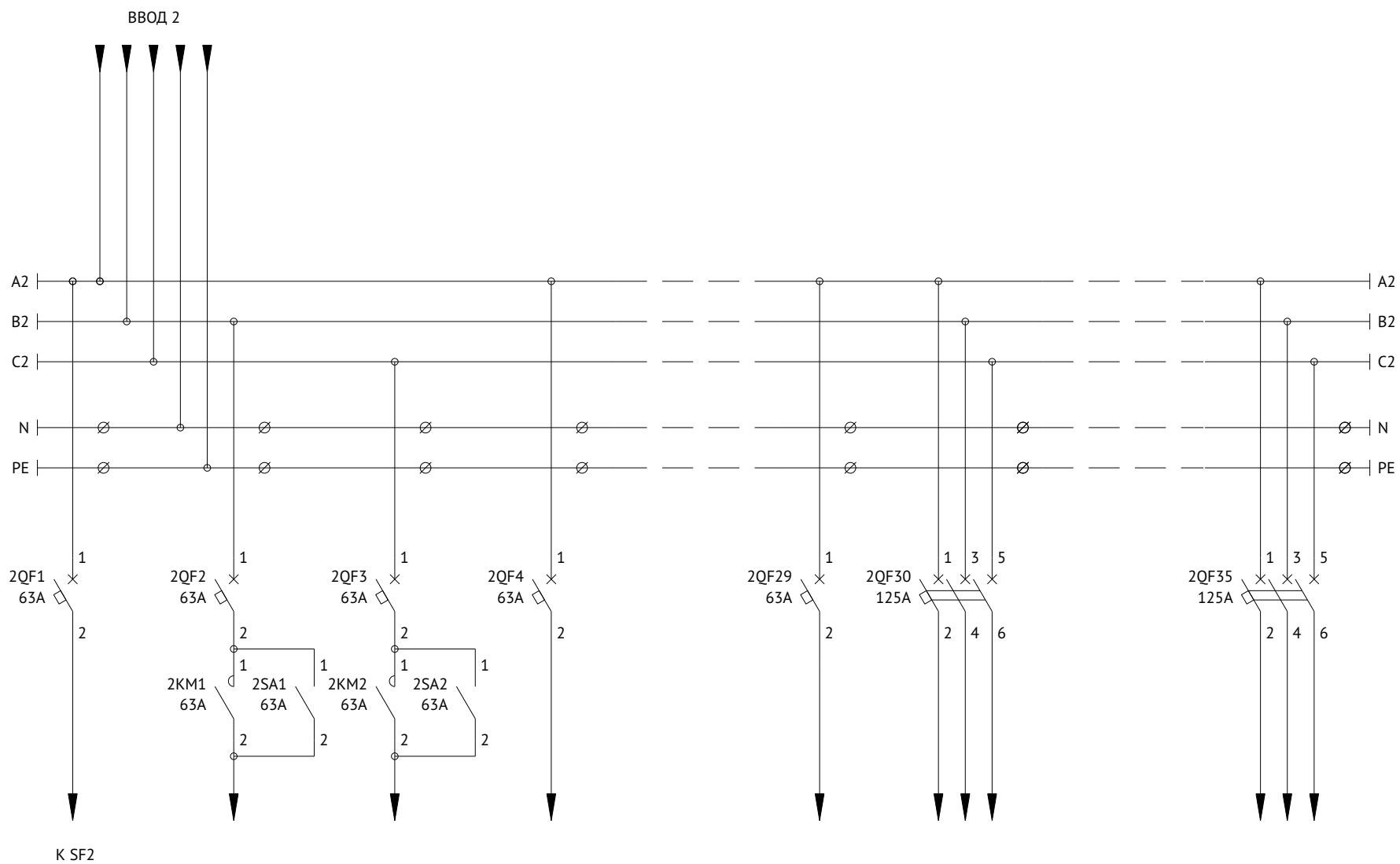
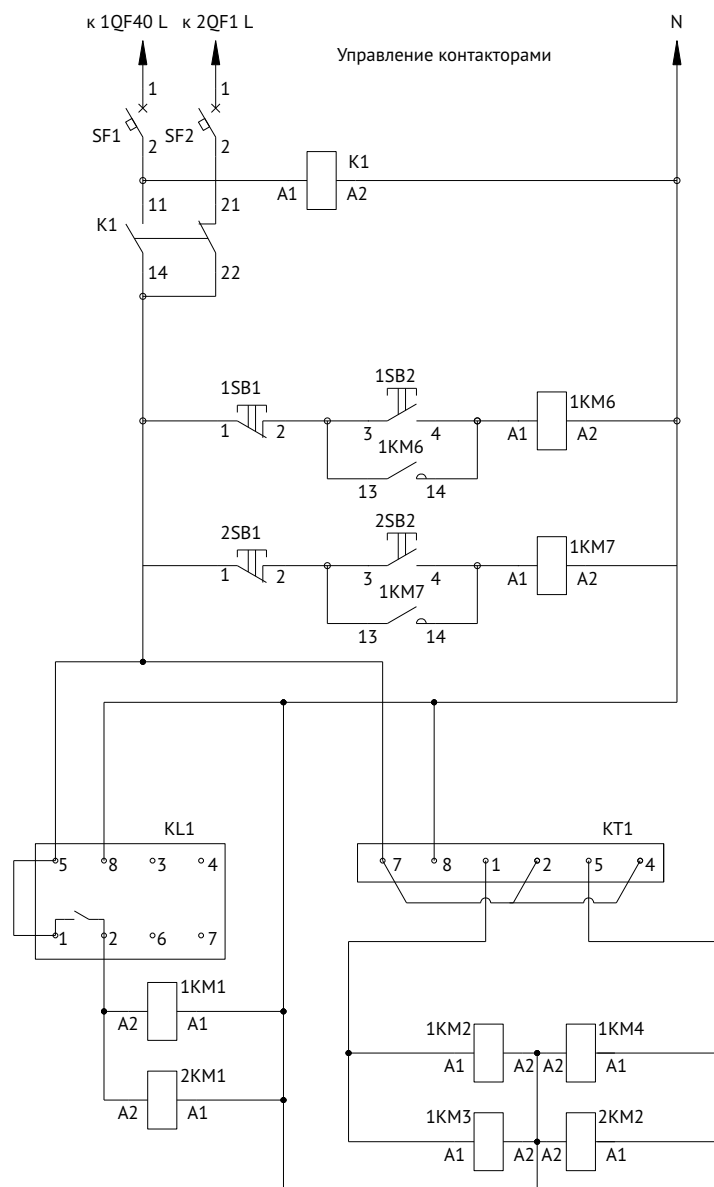
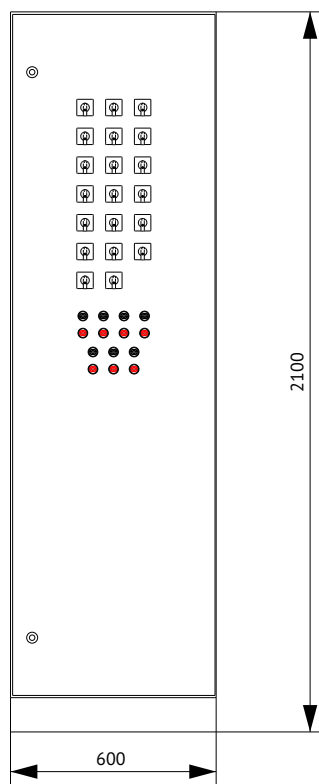


Схема управления контакторами



## Панель распределительная 4P-203-30 KEAZ



Поз.	Наименование	Количество
1	Корпус металлический ВРУ-2000х600х450-СР-IP31-УХЛ4-КЭАЗ (Арт. 272452)	1
2	Уголок перфорированный оцинкованный - 1900 (2 шт.) (Арт. 272083)	1
3	Панель монтажная оцинкованная - 50х520 - КЭАЗ (Арт. 272092)	4
4	Панель монтажная оцинкованная - 100х520 - КЭАЗ (Арт. 272093)	5
5	Комплект панелей боковых ВРУ - IP31 - 2000х450 - КЭАЗ (Арт. 272466)	1
6	Цоколь ВРУ - 100х600х450 - КЭАЗ (Арт. 272072)	1

### Спецификация

Поз. обозначение	Наименование	Количество	Примечание
1QFD1..1QFD8	Выключатель автоматический дифференциального тока АВДТ32-22С32-А-УХЛ4-КЭАЗ (2P, С32, 30mA) (Арт. 228068)	8	
1QF1..1QF29	Выключатель автоматический модульный ВА47-29-1С63-УХЛ3-КЭАЗ (Арт. 141590)	29	
1KM1...1KM4	Контактор ПМЛ-2160ДМ-32А-220АС-УХЛ4-Б-КЭАЗ (Арт. 110577)	4	
1SA1...1SA5	Переключатель OptiSwitch 4G40-10-U-R214 (Арт.138282)	5	
1KM5...1KM7	Контактор ПМЛ-4100-63А-220АС-УХЛ4-Б-КЭАЗ (Арт. 110626)	3	
1SA6...1SA14	Переключатель OptiSwitch 4G63-10-U-R214 (Арт. 138290)	9	
2QF1..2QF29	Выключатель автоматический модульный ВА47-29-1С63-УХЛ3-КЭАЗ (Арт. 141590)	29	
2QF30..2QF35	Выключатель автоматический ВА57-35-340010-125А-1250-690АС-УХЛ3-КЭАЗ (Арт. 108576)	6	
2KM1, 2KM2	Контактор ПМЛ-4100-63А-220АС-УХЛ4-Б-КЭАЗ (Арт. 110626)	2	
2SA1...2SA6	Переключатель OptiSwitch 4G63-10-U-R214 (Арт. 138290)	6	
1SF1	Выключатель автоматический модульный ВА47-29-1С16-УХЛ3-КЭАЗ (Арт. 141493)	1	
1SB1...7SB1	Кнопка управления КМЕ4601МС-красный-1нз-IP65-КЭАЗ (Арт. 248261)	7	
1SB2...7SB2	Кнопка управления КМЕ4610МС-черный-1но-IP65-КЭАЗ (Арт. 248263)	7	
2SF1	Выключатель автоматический модульный ВА47-29-1С16-УХЛ3-КЭАЗ (Арт. 141493)	1	





**Схема электрическая однолинейная**

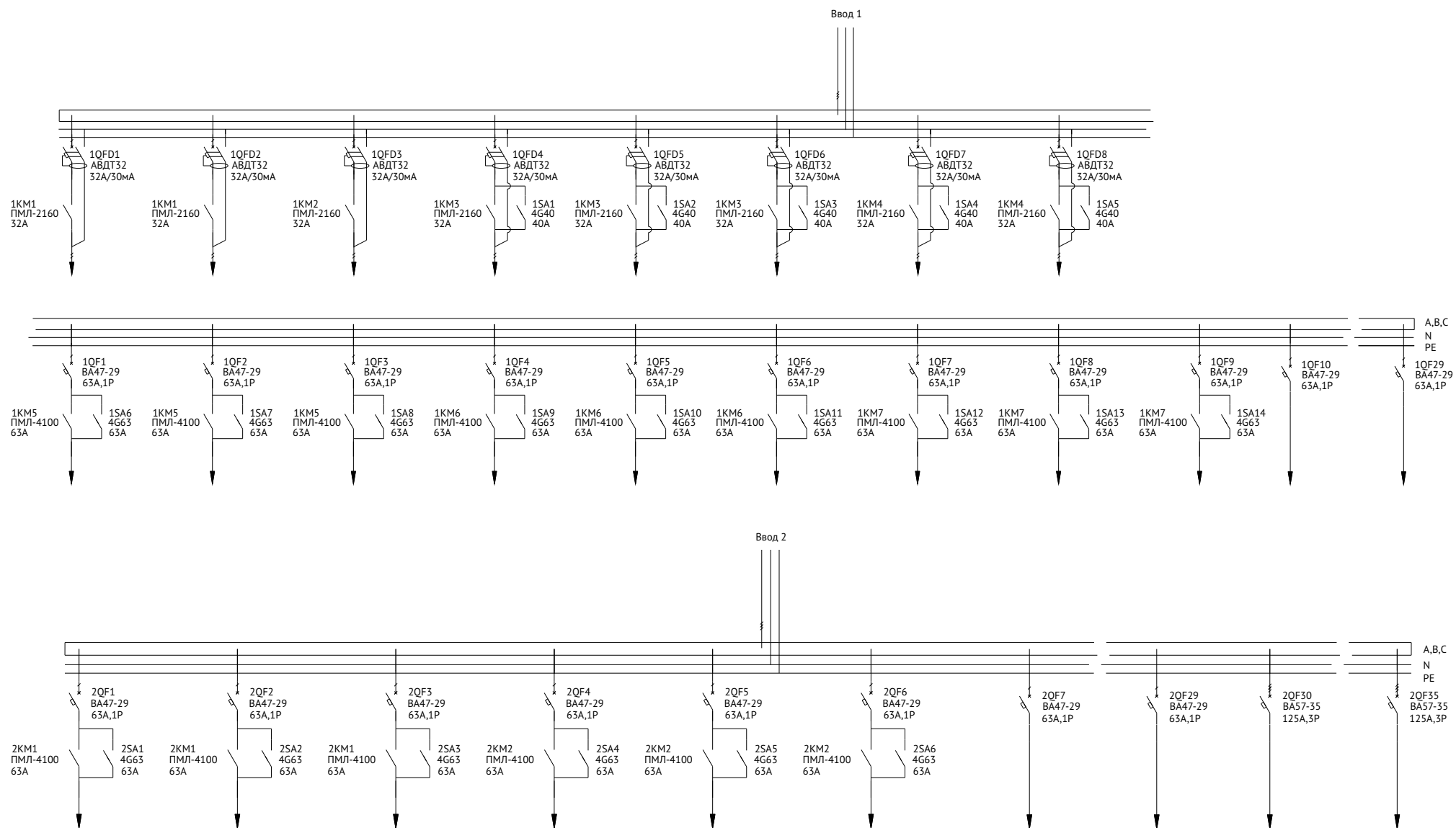
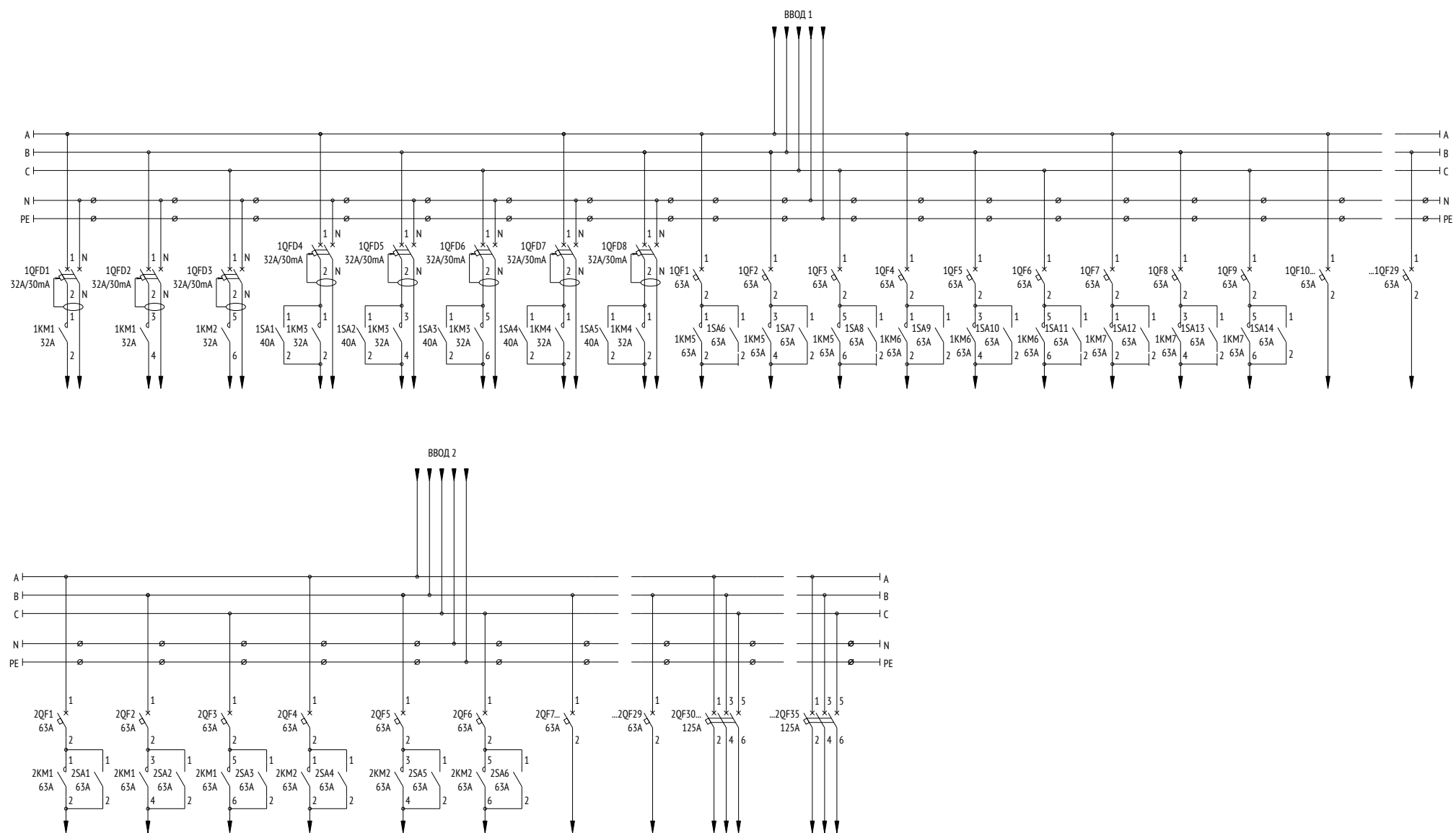
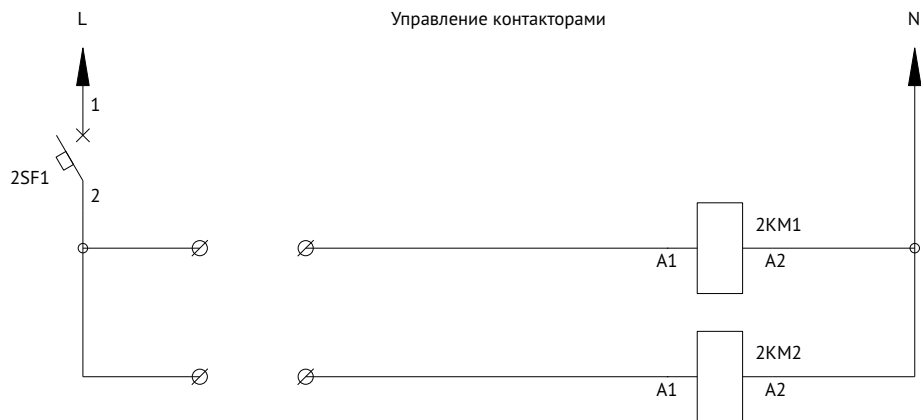


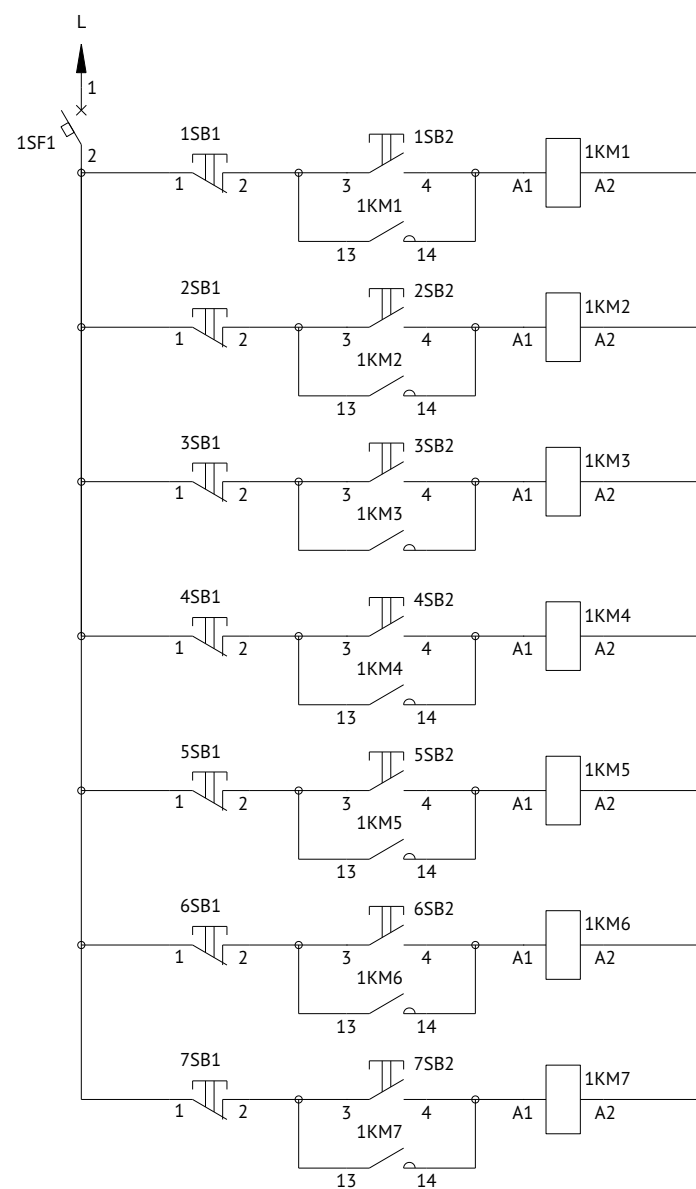
Схема электрическая принципиальная



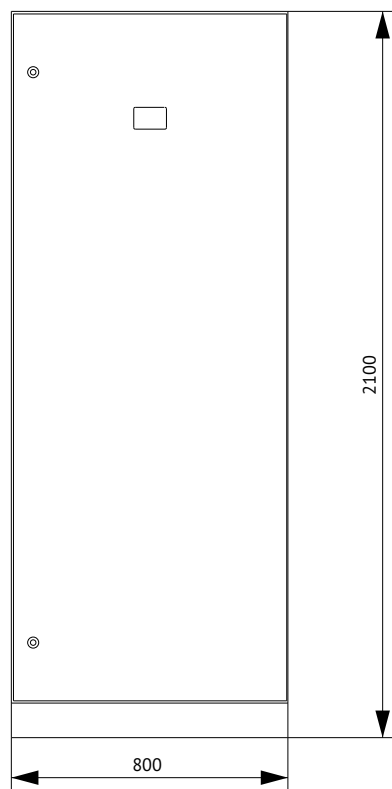
### Схема управления контакторами



### Схема электрическая принципиальная



## Панель распределительная 4P-204-30 KEAZ



Поз.	Наименование	Количество
1	Корпус металлический ВРУ-2000x800x450-СР-ІР31-УХЛ4-КЭАЗ (Арт. 272454)	1
2	Уголок перфорированный оцинкованный - 1900 (2 шт.) (Арт. 272083)	1
3	Панель монтажная оцинкованная - 50x720 - КЭАЗ (Арт. 272101)	5
4	Панель монтажная оцинкованная - 100x720 - КЭАЗ (Арт. 272102)	6
5	Панель монтажная оцинкованная - 200x720 - КЭАЗ (Арт. 272104)	2
6	Комплект панелей боковых ВРУ - ІР31 - 2000x450 - КЭАЗ (Арт. 272466)	1
7	Цоколь ВРУ - 100x800x450 - КЭАЗ (Арт. 272074)	1

### Спецификация

Поз. обозначение	Наименование	Количество	Примечание
QS1	Выключатель-разъединитель ВР32-35-В31250-250А-УХЛ3-КЭАЗ (Арт. 103370)	1	
QF1...QF58	Выключатель автоматический модульный ВА47-29-3С63-УХЛ3-КЭАЗ (Арт. 141621)	58	
QF59...QF64	Выключатель автоматический ВА57-35-340010-125А-1250-690АС-УХЛ3-КЭАЗ (Арт. 108576)	6	
ТА1...ТА3	Трансформатор тока ТТК-30-150/5А-5ВА-0,5-УХЛ3-КЭАЗ (Арт. 219592)	3	
КИП1	Коробка испытательная переходная КИП-Л-ІР20-КЭАЗ (Арт. 245520)	1	
PI1	Счетчик электрической энергии	1	
С1...С3	Конденсатор КЗ-1000В 0.47 мкФ	3	



Схема электрическая однолинейная

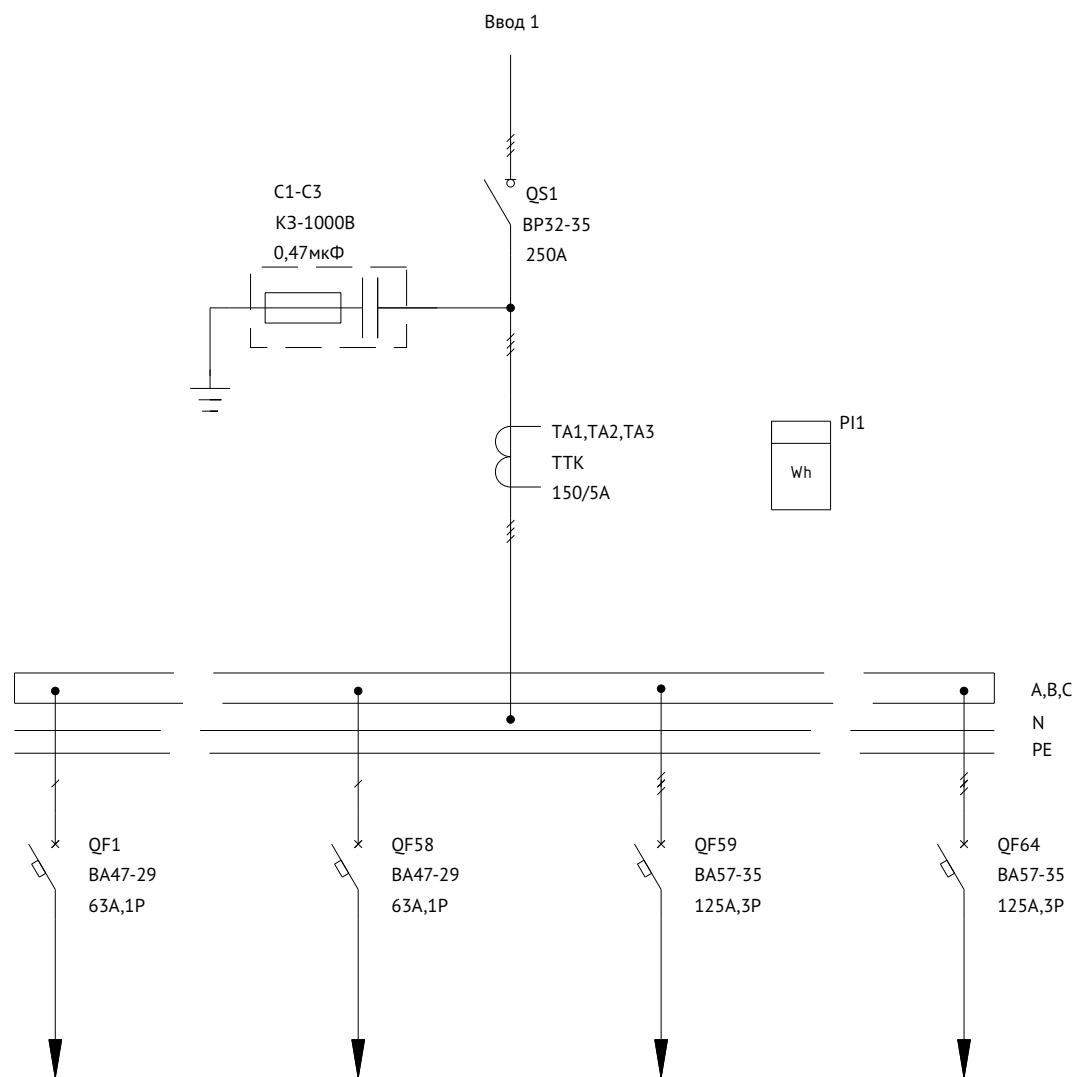
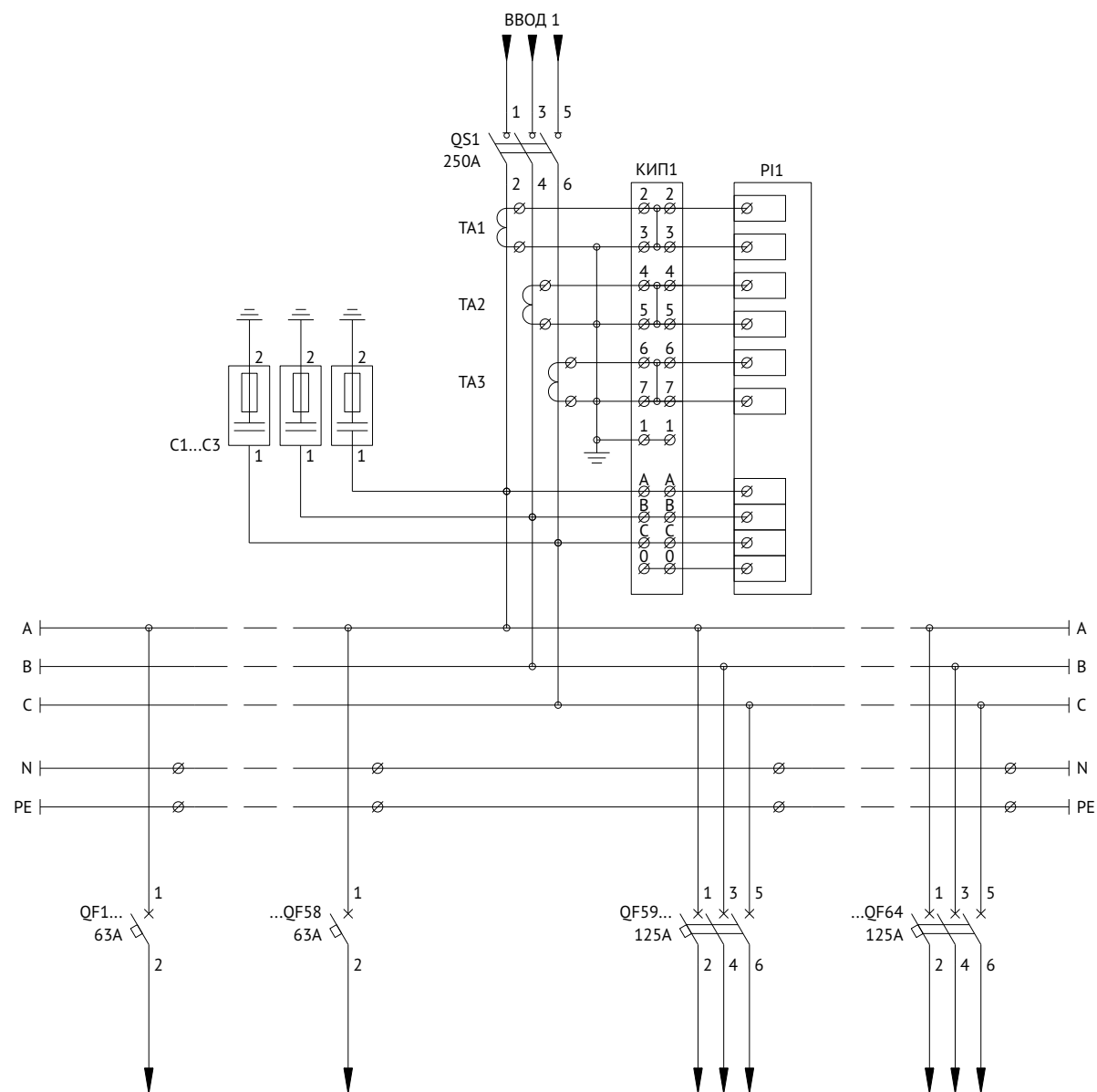
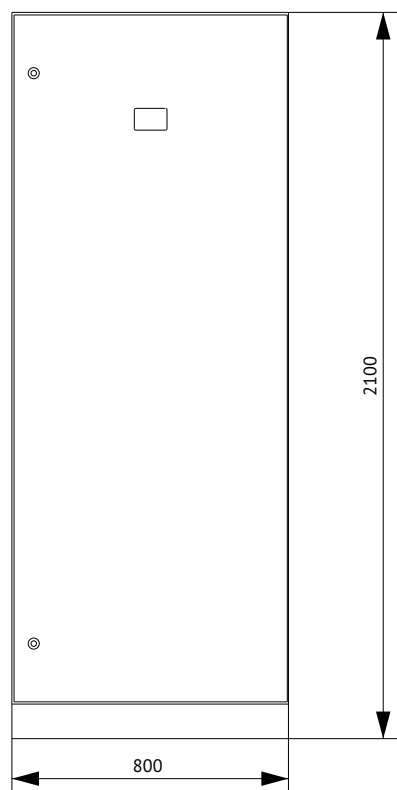


Схема электрическая принципиальная



## Панель распределительная 4Р-205-30 КЭАЗ



Поз.	Наименование	Количество
1	Корпус металлический ВРУ-2000х800х450-СР-ІР31-УХЛ4-КЭАЗ (Арт. 272454)	1
2	Уголок перфорированный оцинкованный - 1900 (2 шт.) (Арт. 272083)	1
3	Панель монтажная оцинкованная - 50х720 - КЭАЗ (Арт. 272101)	5
4	Панель монтажная оцинкованная - 100х720 - КЭАЗ (Арт. 272102)	4
5	Панель монтажная оцинкованная - 200х720 - КЭАЗ (Арт. 272104)	2
6	Комплект панелей боковых ВРУ - ІР31 - 2000х450 - КЭАЗ (Арт. 272466)	1
7	Цоколь ВРУ - 100х800х450 - КЭАЗ (Арт. 272074)	1

### Спецификация

Поз. обозначение	Наименование	Количество	Примечание
QS1	Выключатель-разъединитель на два направления ВР32-35-В71250-250А-УХЛ3-КЭАЗ (Арт. 103390)	1	
FU1...FU3	Вставка плавкая ППН-33-Х3-00-100А-УХЛ3-КЭАЗ (Арт. 111348)	3	
	Основание ППН-00-ІІ1-В-УХЛ3-КЭАЗ (Арт. 120014)	3	
	Рукоятка съема ППН/ПН2-УХЛ3-КЭАЗ (Арт. 110460)	1	
QF1..QF30	Выключатель автоматический модульный ВА47-29-1С63-УХЛ3-КЭАЗ (Арт. 141590)	30	
QF31..QF36	Выключатель автоматический ВА57-35-340010-125А-1250-690АС-УХЛ3-КЭАЗ (Арт. 108576)	6	
KM1...KM4	Контактор ПМЛ-4100-63А-220АС-УХЛ4-Б-КЭАЗ (Арт. 110626)	4	
ТА1...ТА3	Трансформатор тока ТТК-30-150/5А-5ВА-0,5-УХЛ3-КЭАЗ (Арт. 219592)	3	
КИП1	Коробка испытательная переходная КИП-Л-ІР20-КЭАЗ (Арт. 245520)	1	
PI1	Счетчик электрической энергии	1	
SF1	Выключатель автоматический модульный ВА47-29-1С16-УХЛ3-КЭАЗ (Арт. 141493)	1	
1QS..4QS	Выключатель нагрузки модульный ВН-32-263-УХЛ3-КЭАЗ (Арт. 141638)	4	



Схема электрическая однолинейная

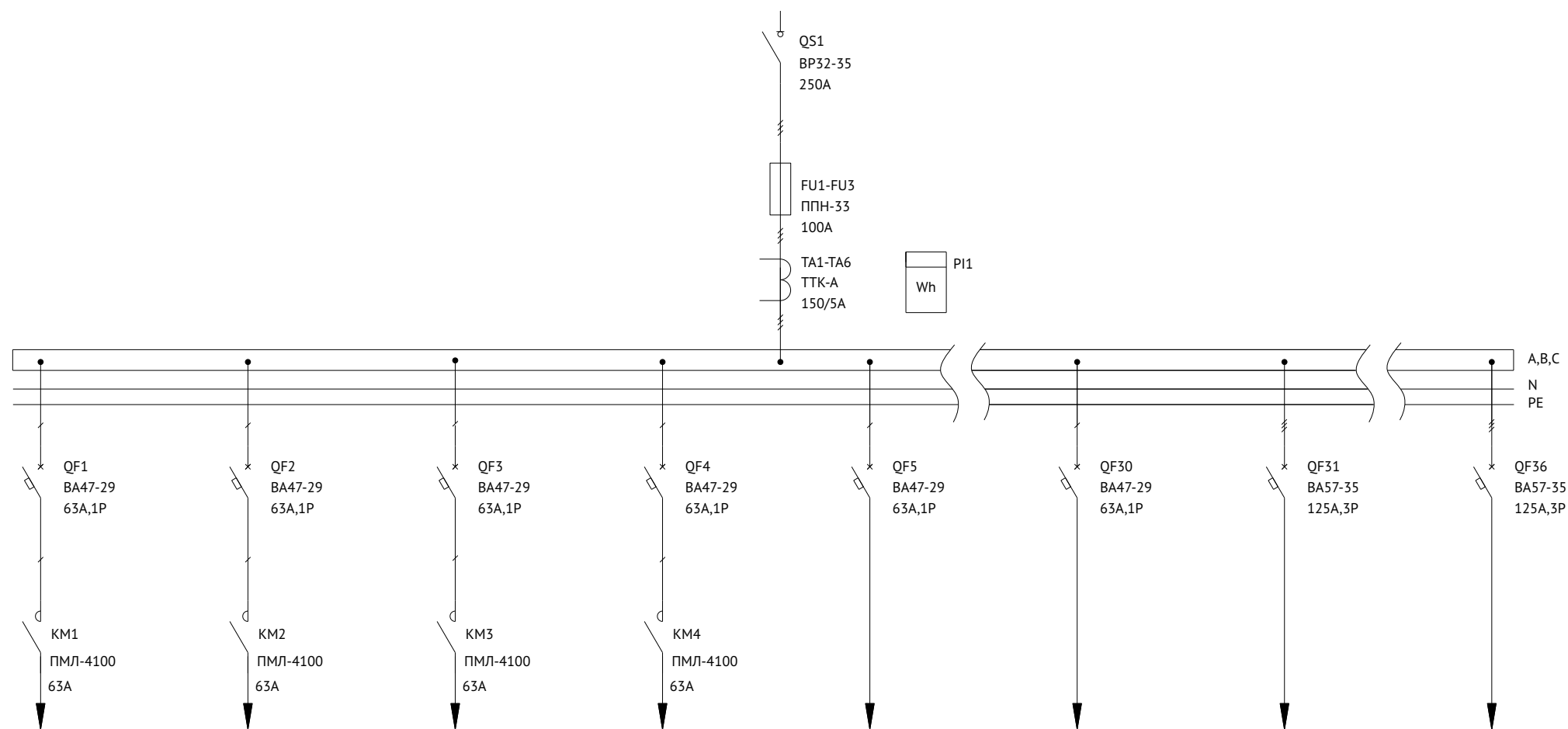




Схема электрическая принципиальная

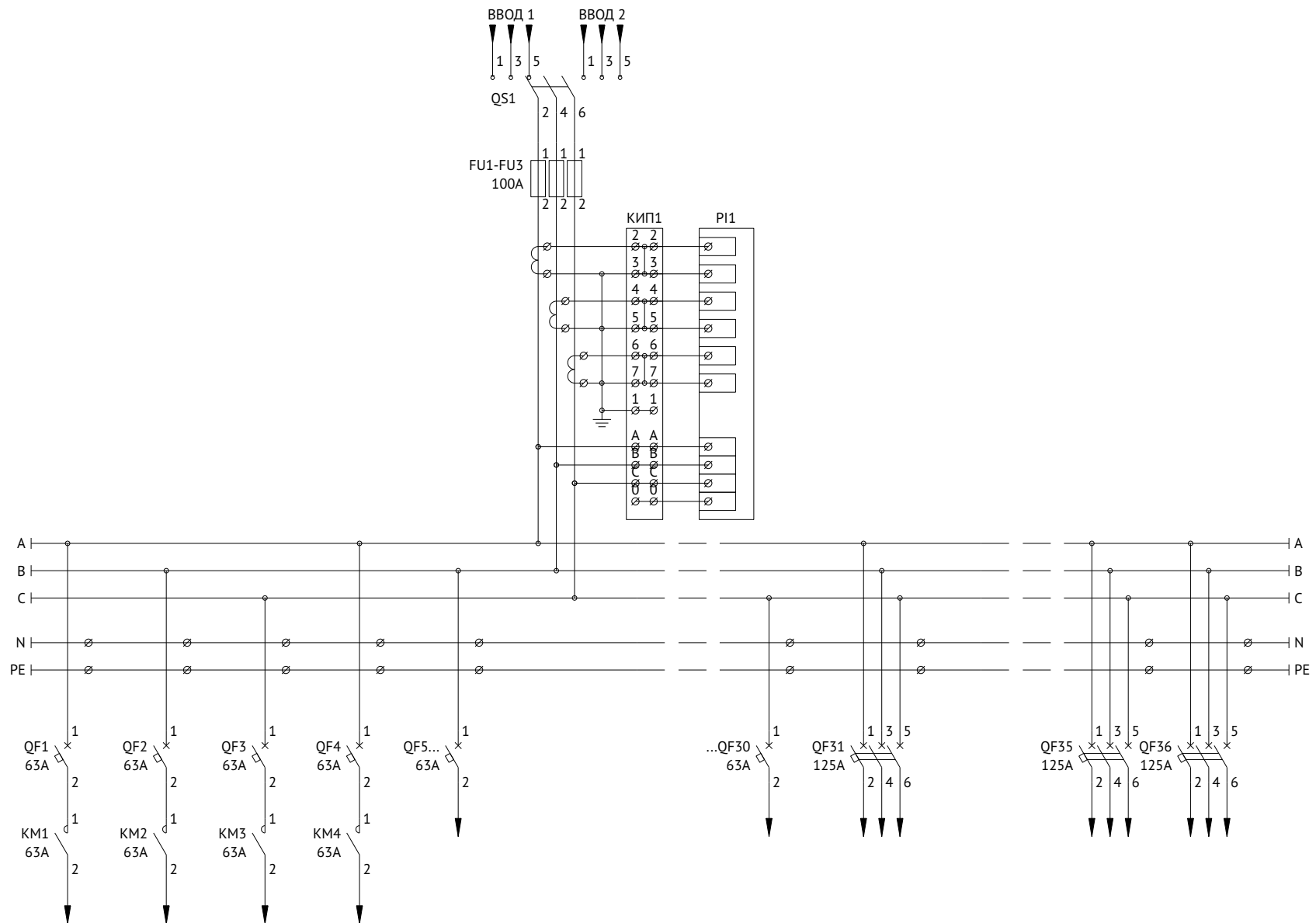
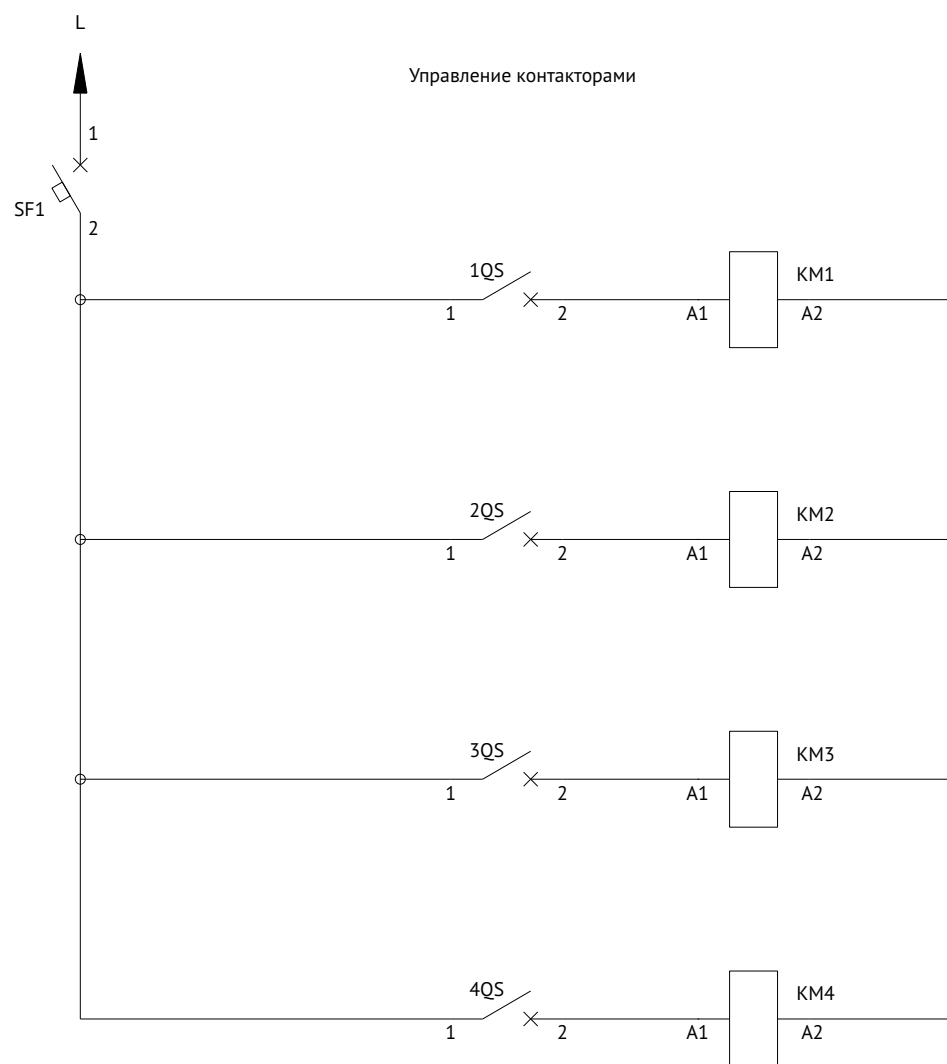
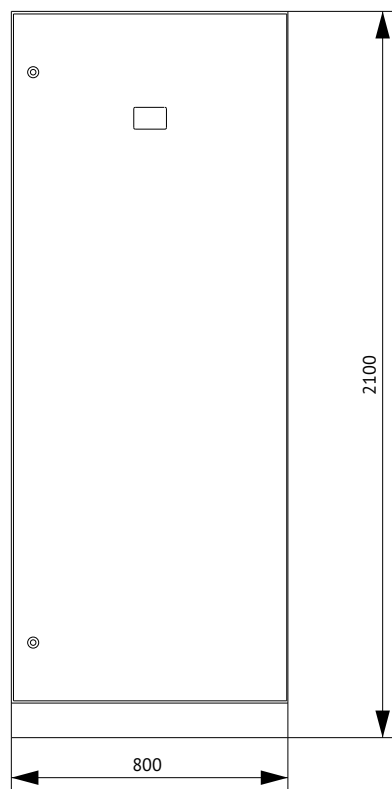


Схема управления контакторами



## Панель распределительная 4Р-210-30 КЭАЗ



Поз.	Наименование	Количество
1	Корпус металлический ВРУ-2000х800х450-СР-ІР31-УХЛ4-КЭАЗ (Арт. 272454)	1
2	Уголок перфорированный оцинкованный - 1900 (2 шт.) (Арт. 272083)	1
3	Панель монтажная оцинкованная - 50х720 - КЭАЗ (Арт. 272101)	5
4	Панель монтажная оцинкованная - 100х720 - КЭАЗ (Арт. 272102)	2
5	Панель монтажная оцинкованная - 200х720 - КЭАЗ (Арт. 272104)	1
6	Комплект панелей боковых ВРУ - ІР31 - 2000х450 - КЭАЗ (Арт. 272466)	1
7	Цоколь ВРУ - 100х800х450 - КЭАЗ (Арт. 272074)	1

### Спецификация

Поз. обозначение	Наименование	Количество	Примечание
QF	Выключатель автоматический ВА57-35-340010-125А-1250-690АС-УХЛ3-КЭАЗ (Арт. 108576)	1	
QF1...QF14	Выключатель автоматический модульный ВА47-29-1С63-УХЛ3-КЭАЗ (Арт. 141590)	14	
KM1, KM2	Контактор ПМЛ-5100-125А-220АС-УХЛ4-Б-КЭАЗ (Арт. 112913)	2	
TA1...TA3	Трансформатор тока ТТК-30-200/5А-5ВА-0,5-УХЛ3-КЭАЗ (Арт. 219593)	3	
КИП1	Коробка испытательная переходная КИП-Л-ІР20-КЭАЗ (Арт. 245520)	1	
PI1	Счетчик электрической энергии	1	
С1...С3	Конденсатор КЗ-1000В 0.47 мкФ	3	
SF1	Выключатель автоматический модульный ВА47-29-1С16-УХЛ3-КЭАЗ (Арт. 141493)	1	
1SB1, 2SB1	Кнопка управления КМЕ4601мС-красный-1нз-ІР65-КЭАЗ (Арт. 248261)	2	
1SB2, 2SB2	Кнопка управления КМЕ4610мС-черный-1но-ІР65-КЭАЗ (Арт. 248263)	2	



Схема электрическая однолинейная

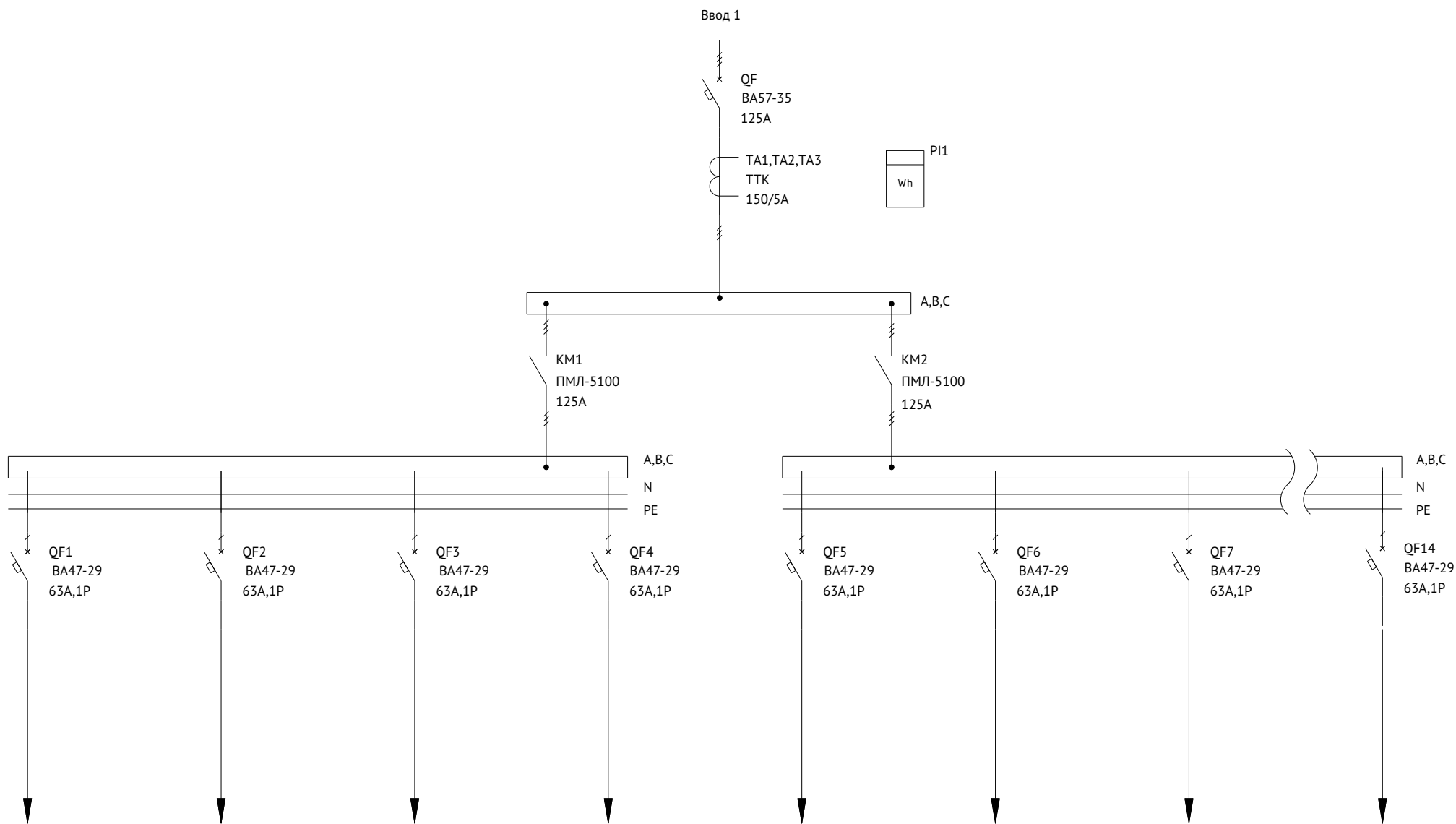
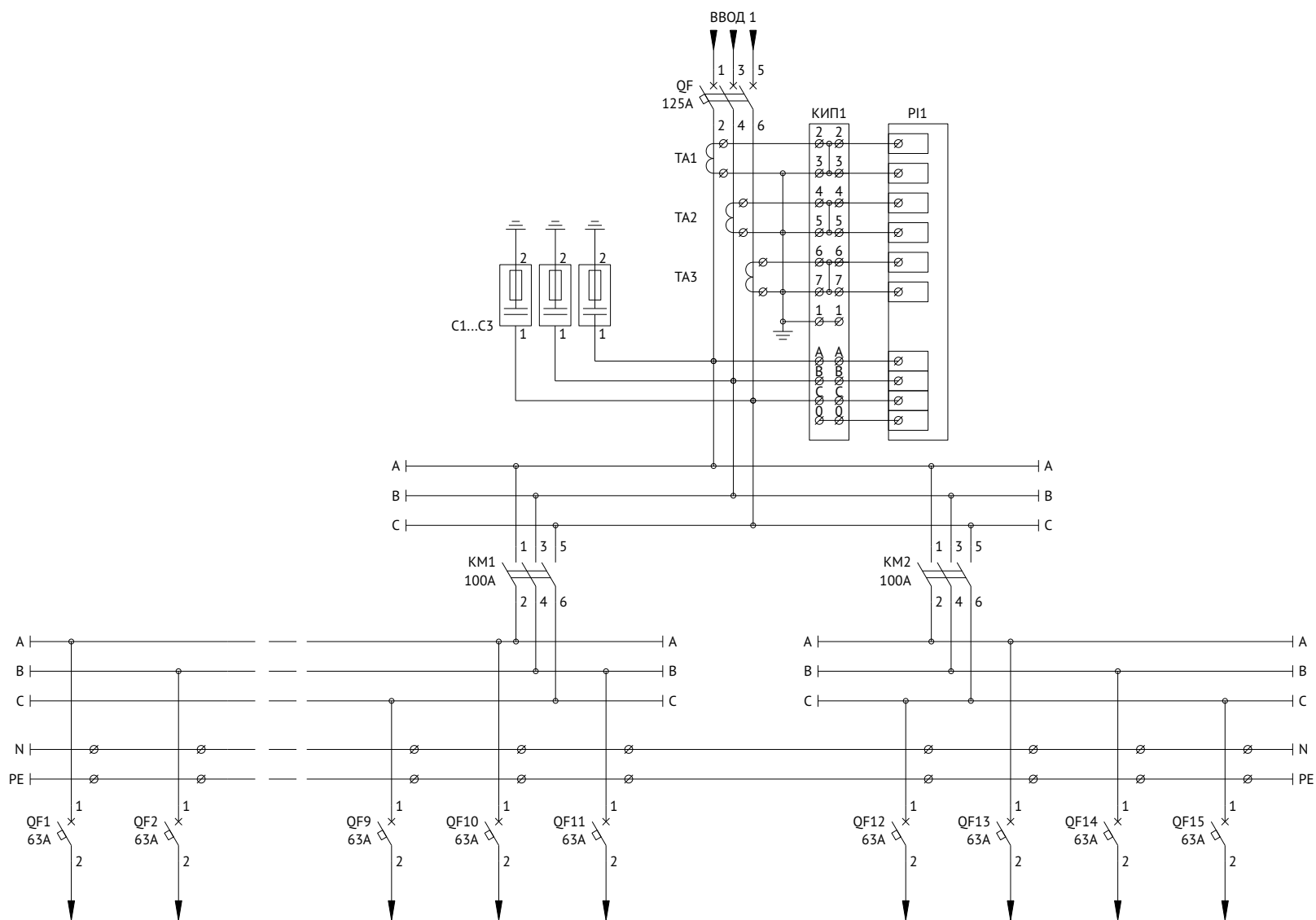
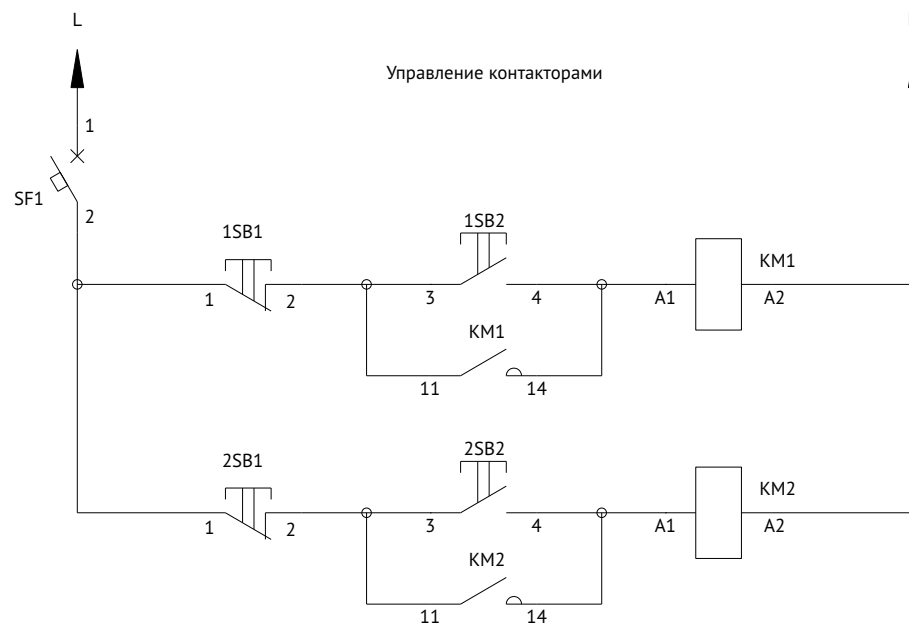


Схема электрическая принципиальная



Схему управления контакторами KM1, KM2 см. далее

Схема управления контакторами



ВРУ1(ВРУ3) вводно-распределительное устройство предназначено для приема и распределения электроэнергии напряжением 380/220В трехфазного переменного тока частотой 50Гц в сетях с глухозаземленной нейтралью, для защиты линий при перегрузках и коротких замыканий, а также для нечастых оперативных включений и отключений.

Вводно-распределительное устройство ВРУ1(ВРУ3) изготавливается для применений с системами заземлений TN-S, TN-C, TN-C-S по ГОСТ 30331.2 ГОСТ P50571.2

#### Структура условного обозначения вводно-распределительного устройства ВРУ-1(3)

ВРУХ	Вводно-распределительное устройство: 1(3)-номер разработки
-XX	Классификация панелей по назначению: 11-18 – вводные 21-29 – вводно-распределительные 41-50 – распределительные с трехфазными группами
-X	Наличие аппаратов на вводе: 0 – отсутствуют 1 – переключатель на 250А 2 – переключатель на 400А 5 – блок БВ на 250А 6 – Блок БПВ на 250А 7 – блок БПВ на 250А и аппаратура АВР на 100А 8 – блок БПВ на 250А и аппаратура АВР на 250А
X	Наличие дополнительной аппаратуры: 0 – отсутствует 1 – с автоматическими выключателями 30 групп по 16А и аппаратурой автоматического управления освещением 2 – с автоматическими выключателями 30 групп по 16А без аппаратуры автоматического управления освещением 3 – с автоматическими выключателями 14 групп по 16А и аппаратурой автоматического управления освещением 4 – с автоматическими выключателями 14 групп по 16А без аппаратуры автоматического управления освещением 5 – с предохранителями 8 групп по 16А и аппаратурой автоматического управления освещением 6 – с предохранителями 8 групп по 16А без аппаратуры автоматического управления освещением
УХЛЗ(4)	Вид климатического исполнения и категория размещения по ГОСТ 15150-69 и ГОСТ 15543.1-89
КЕАЗ	Производитель – Курский электроаппаратный завод

# ВВОДНО- РАСПРЕДЕЛИТЕЛЬ- НЫЕ УСТРОЙСТВА ВРУ-1 и ВРУ-3

## ВРУ-1

Вводные панели.....697

Распределительные панели.....725

Вводно-распределительные  
панели.....789

АВР.....1031

## ВРУ-3

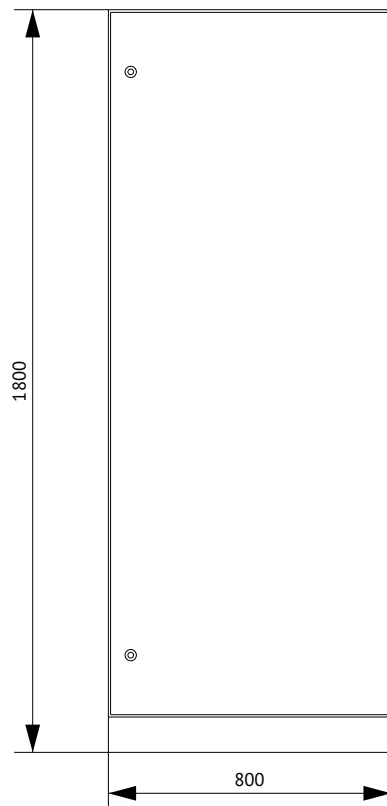
Вводные панели.....1039

Распределительные панели.....1063

Вводно-распределительные  
панели.....1111

АВР.....1145

## Панель вводная ВРУ1-11-10 KEAZ



Поз.	Наименование	Количество
1	Корпус металлический ВРУ-1700x800x450-СР-ІР31-УХЛ4-КЭАЗ (Арт. 272451)	1
2	Уголок перфорированный оцинкованный - 1500 (2 шт.) - КЭАЗ (Арт. 272082)	1
3	Панель монтажная оцинкованная - 50x720 - КЭАЗ (Арт. 272101)	2
4	Панель монтажная оцинкованная - 100x720 - КЭАЗ (Арт. 272102)	3
5	Комплект панелей боковых ВРУ-ІР31-1700x450-КЭАЗ (Арт. 272464)	1
6	Цоколь ВРУ-100x800x450 (Арт. 272074)	1

### Спецификация

Поз. обозначение	Наименование	Количество	Примечание
FU1...FU6	Вставка плавкая ППН-35-ХЗ-1-250А-УХЛЗ-КЭАЗ (Арт. 111378)	6	
	Основание ППН-1-ІІ1-УХЛЗ-КЭАЗ (Арт. 120016)	6	
QS1	Выключатель-разъединитель ВР32-35-В71250-250А-Л-УХЛЗ-КЭАЗ (Арт.119315)	1	Левый
QS2	Выключатель-разъединитель ВР32-35-В71250-250А-УХЛЗ-КЭАЗ (Арт.103390)	1	Правый
1QF1, 1QF2	Выключатель автоматический ВА47-29-1С10-УХЛЗ-КЭАЗ 1р 10А (Арт. 141487)	2	
ТА1...ТА6	Трансформатор ТТК-30-250/5А-5ВА-0,5-УХЛЗ-КЭАЗ (Арт. 219594)	6	
КИП1, КИП2	Коробка испытательная переходная КИП-Л-ІР20-КЭАЗ (Арт. 245520)	2	
С1...С6	Конденсатор К73-28-1	6	
EL1, EL2	Патрон Е27 карболитовый-настенный-ІР20-КЭАЗ (Арт. 219340)	2	



ВРУ-1700x800x450-СР-ІР31-УХЛ4-КЭАЗ (арт. 272451)

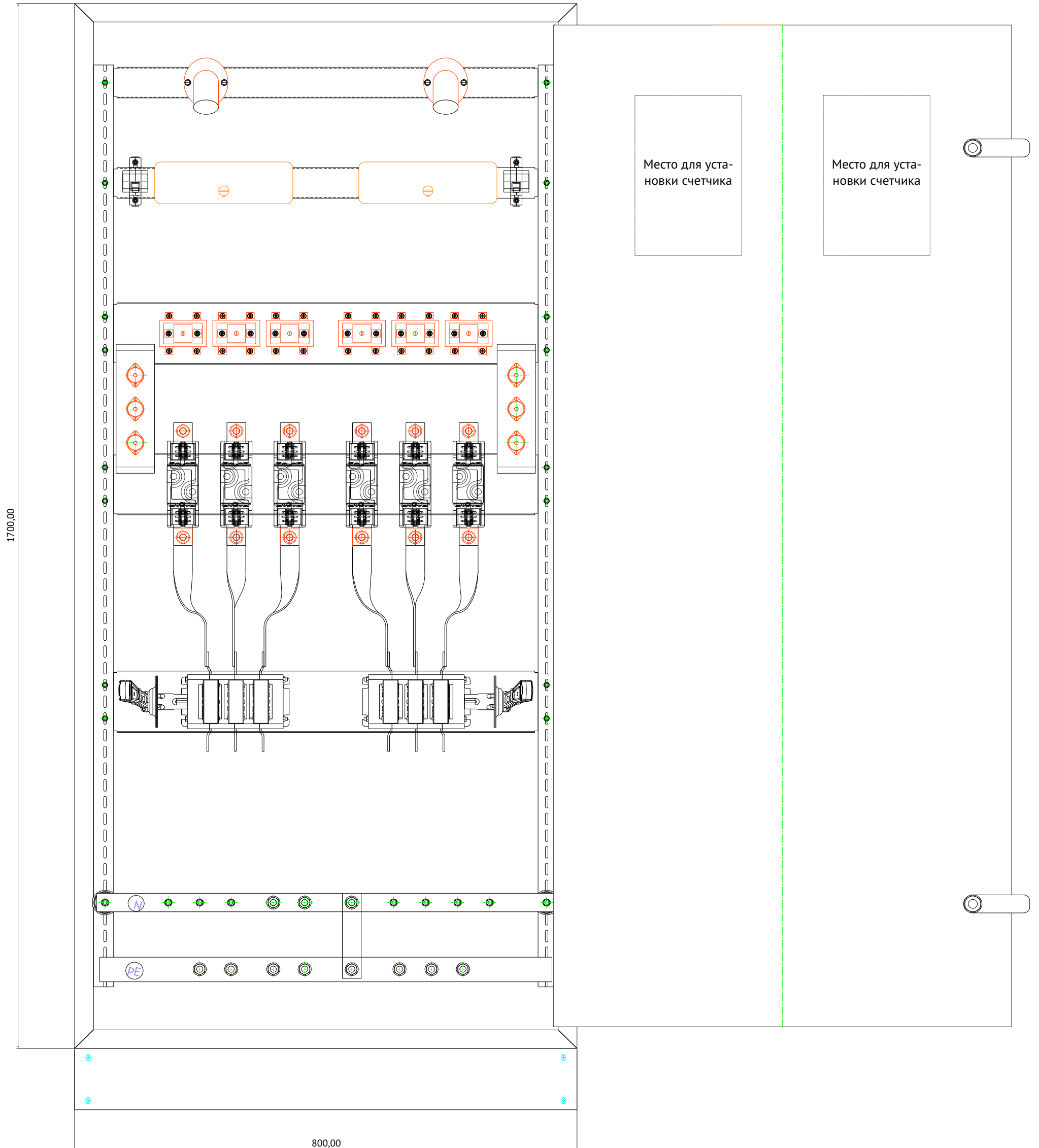
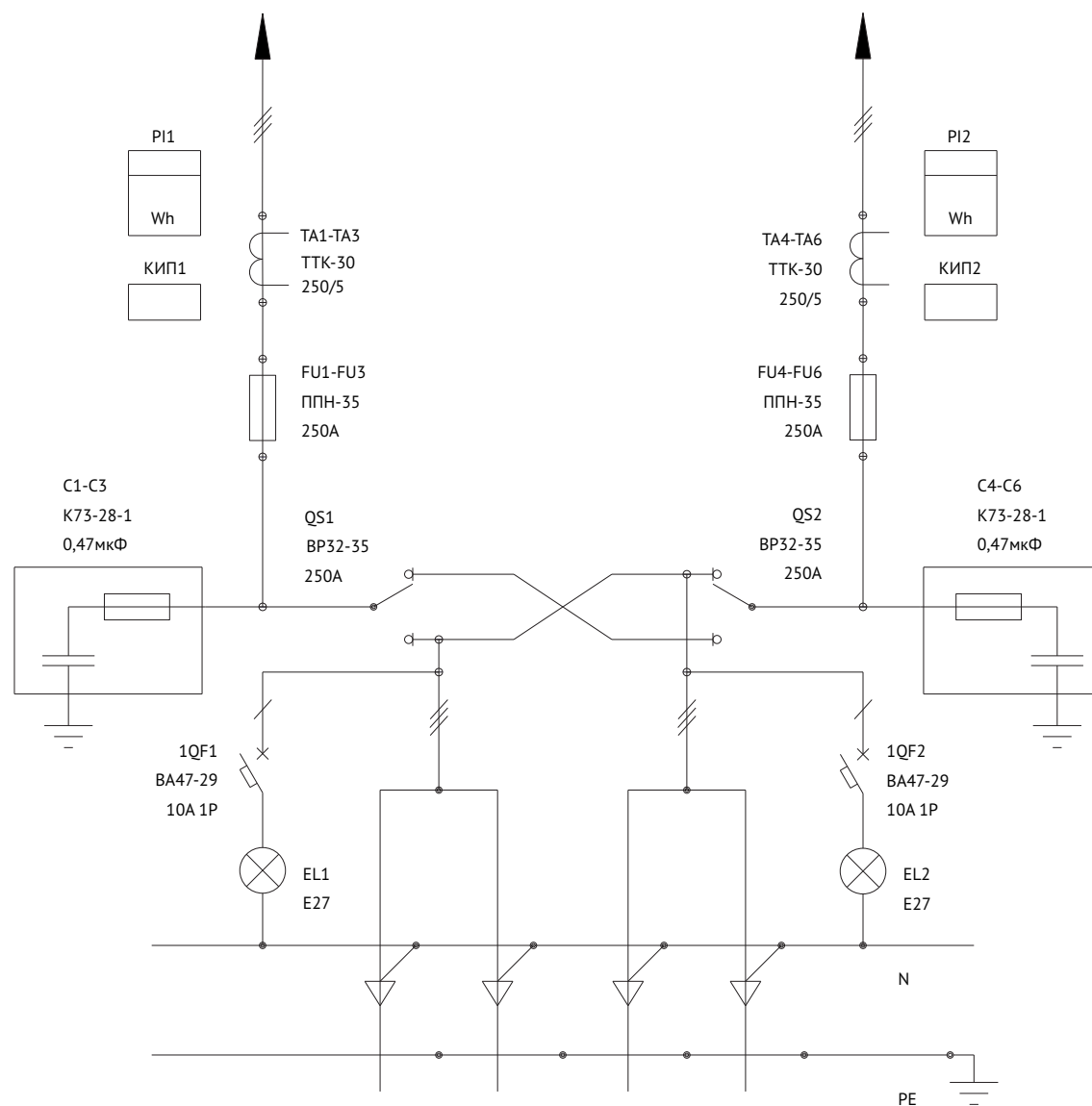


Схема электрическая однолинейная



Счетчики учета PI1, PI2 устанавливаются заказчиком.

Схема электрическая принципиальная

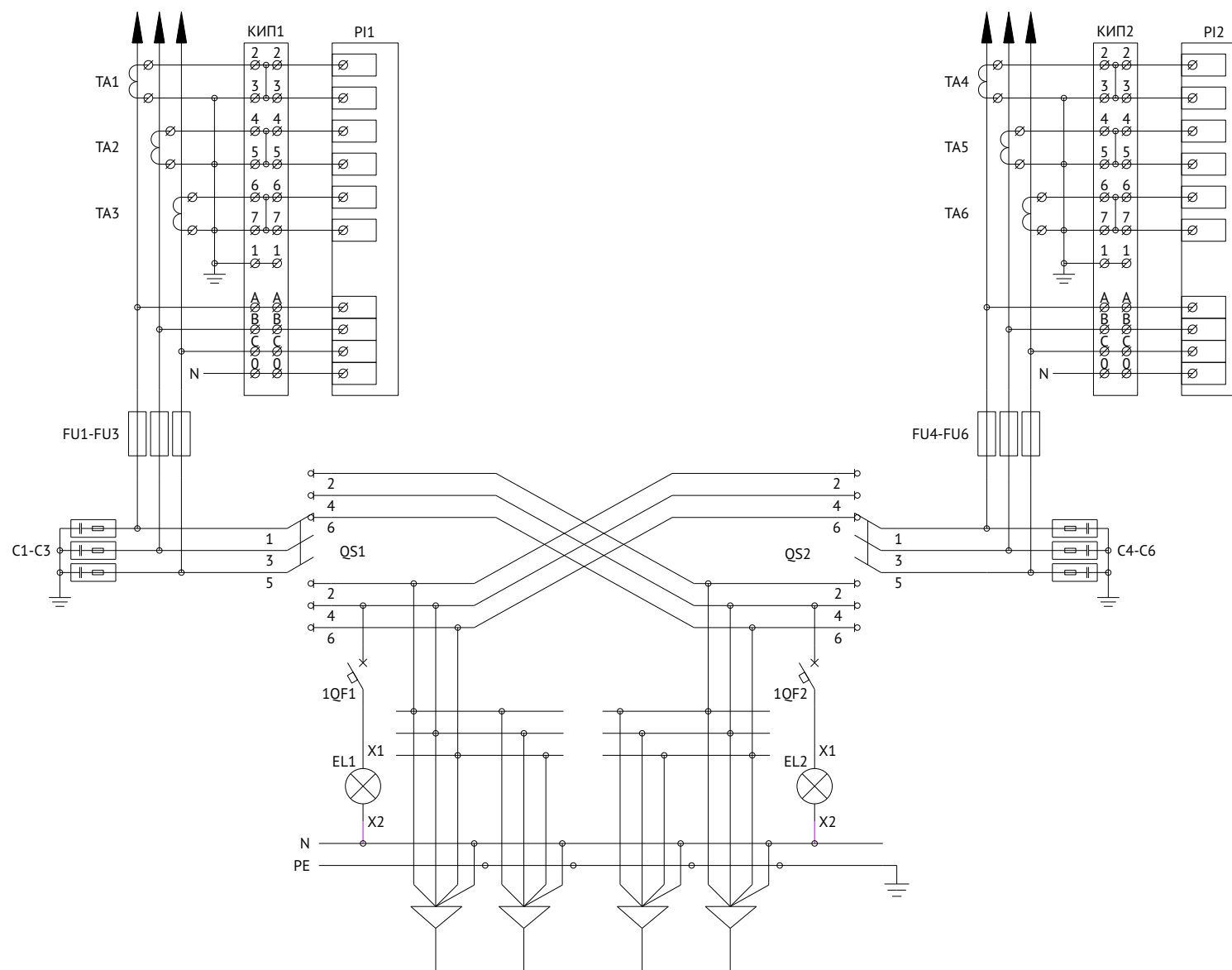


Схема подключения коробки испытательной КИП1

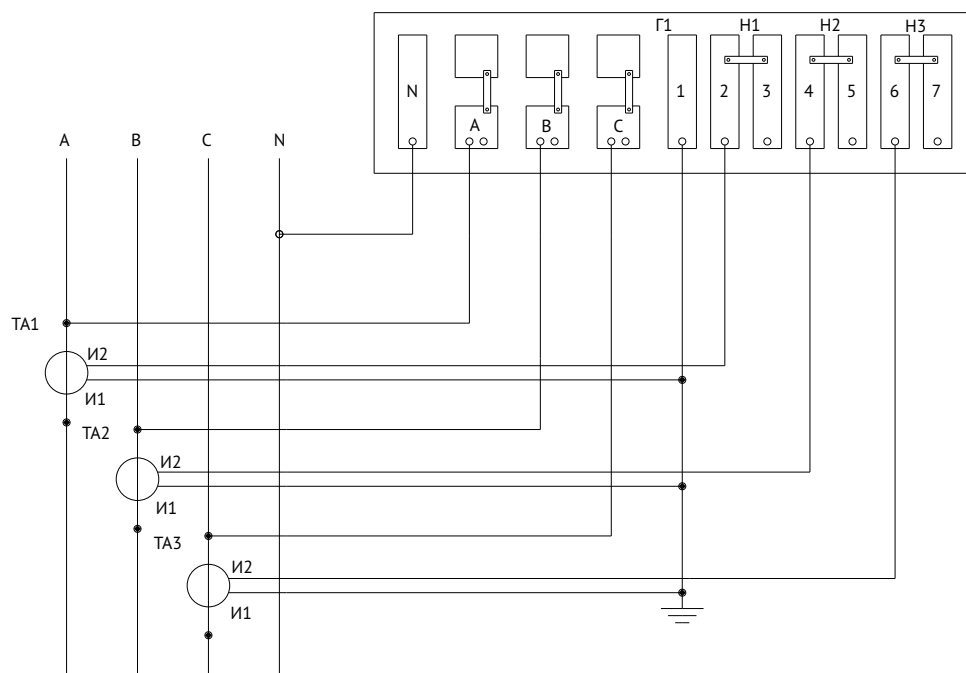
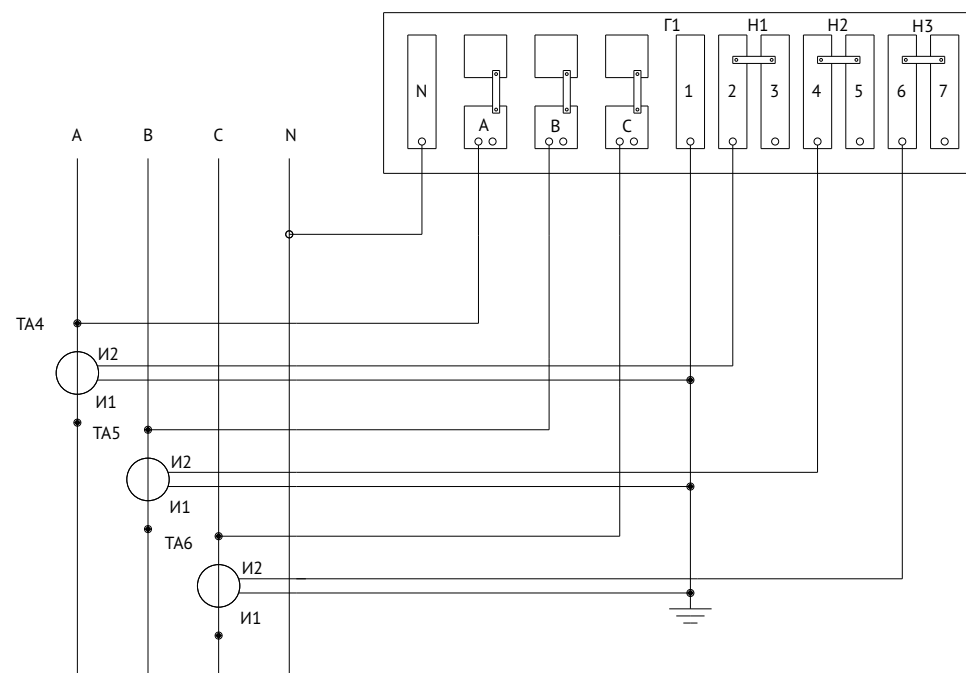
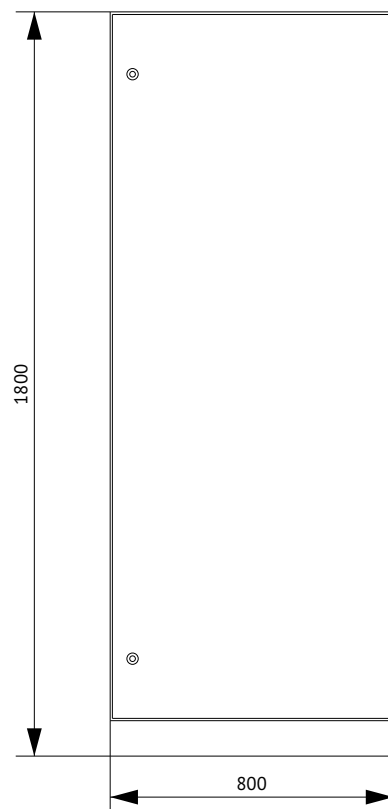


Схема подключения коробки испытательной КИП2



## Панель вводная ВРУ1-12-10 КЭАЗ



Поз.	Наименование	Количество
1	Корпус металлический ВРУ-1700x800x450-СР-ІР31-УХЛ4-КЭАЗ (Арт. 272451)	1
2	Уголок перфорированный оцинкованный - 1500 (2 шт.) - КЭАЗ (Арт. 272082)	1
3	Панель монтажная оцинкованная - 50x720 - КЭАЗ (Арт. 272101)	2
4	Панель монтажная оцинкованная - 100x720 - КЭАЗ (Арт. 272102)	3
5	Комплект панелей боковых ВРУ-ІР31-1700x450-КЭАЗ (Арт. 272464)	1
6	Цоколь ВРУ-100x800x450 (Арт. 272074)	1

### Спецификация

Поз. обозначение	Наименование	Количество	Примечание
FU1...FU6	Вставка плавкая ППН-35-ХЗ-1-250А-УХЛЗ-КЭАЗ (Арт. 111378)	6	
	Основание ППН-1-И1-УХЛЗ-КЭАЗ (Арт. 120016)	6	
QS1	Выключатель-разъединитель ВР32-35-В71250-250А-Л-УХЛЗ-КЭАЗ (Арт.119315)	1	Левый
QS2	Выключатель-разъединитель ВР32-35-В71250-250А-УХЛЗ-КЭАЗ (Арт.103390)	1	Правый
1QF1, 1QF2	Выключатель автоматический ВА47-29-1С10-УХЛЗ-КЭАЗ 1р 10А (Арт. 141487)	2	
ТА1...ТА3	Трансформатор ТТК-30-250/5А-5ВА-0,5-УХЛЗ-КЭАЗ (Арт. 219594)	3	
КИП1	Коробка испытательная переходная КИП-Л-ІР20-КЭАЗ (Арт. 245520)	1	
С1...С6	Конденсатор К73-28-1	6	
EL1, EL2	Патрон Е27 карболитовый-настенный-ІР20-КЭАЗ (Арт. 219340)	2	

ВРУ-1700x800x450-СР-ІР31-УХЛ4-КЭАЗ (арт.272451)

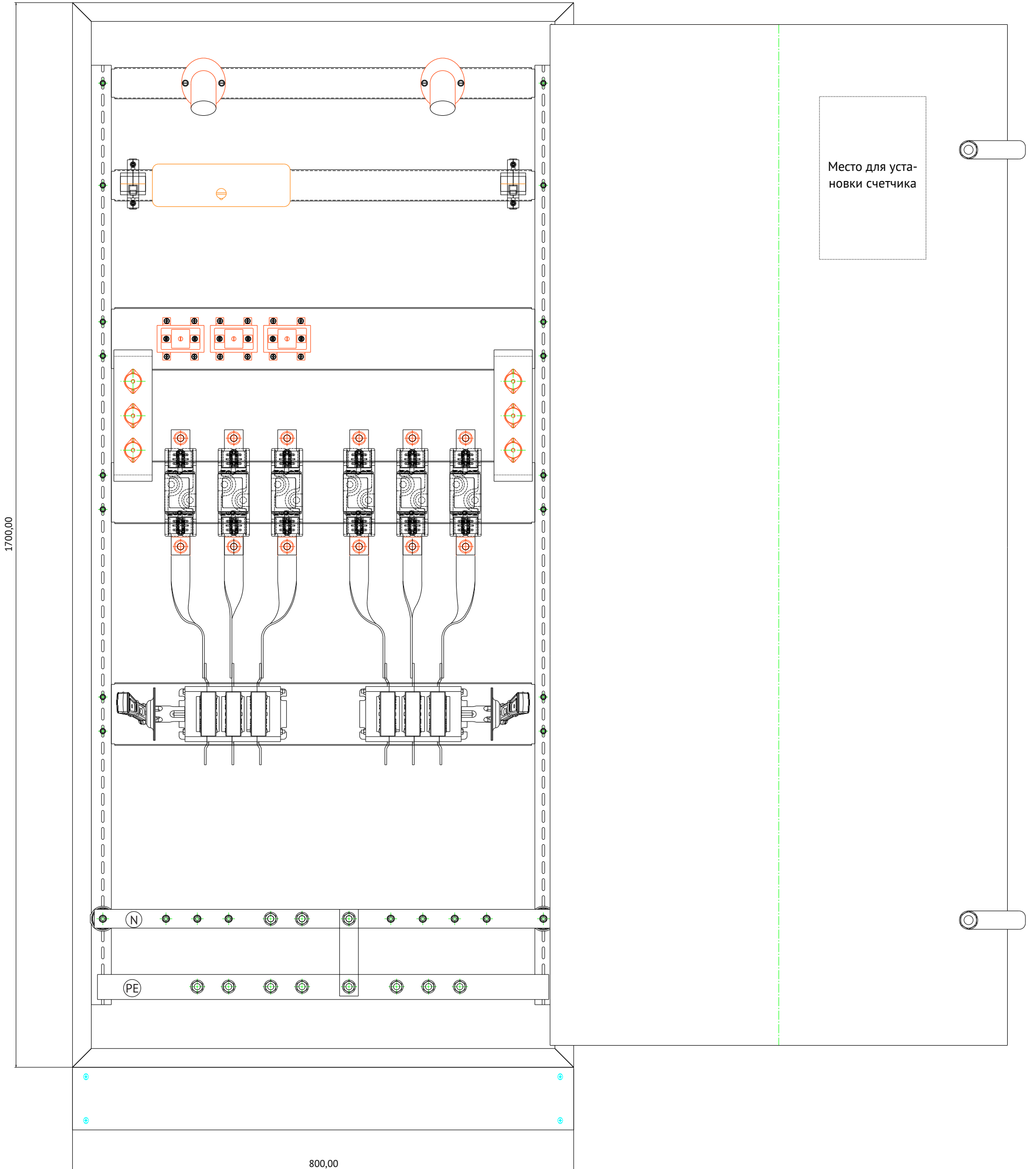
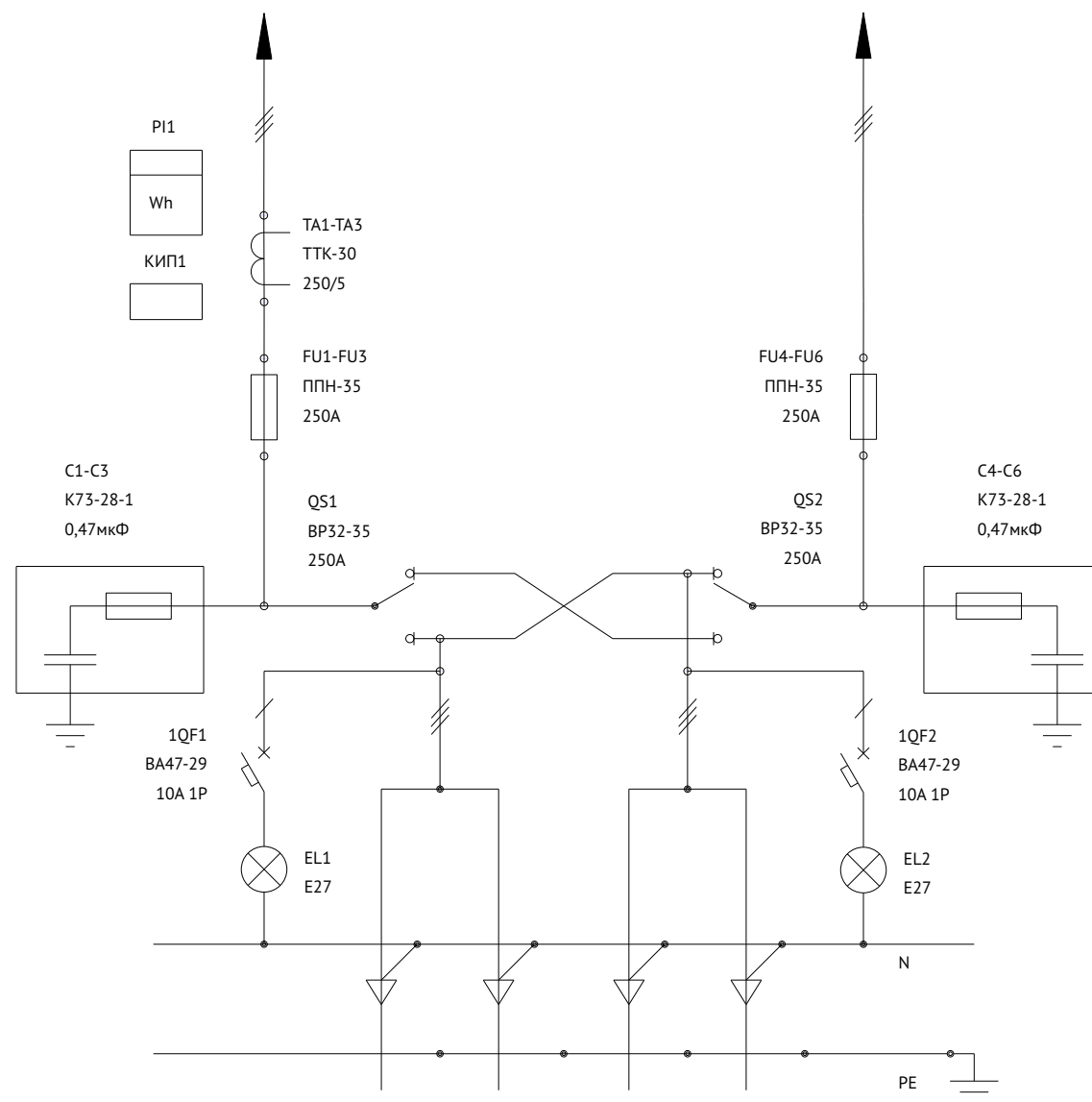
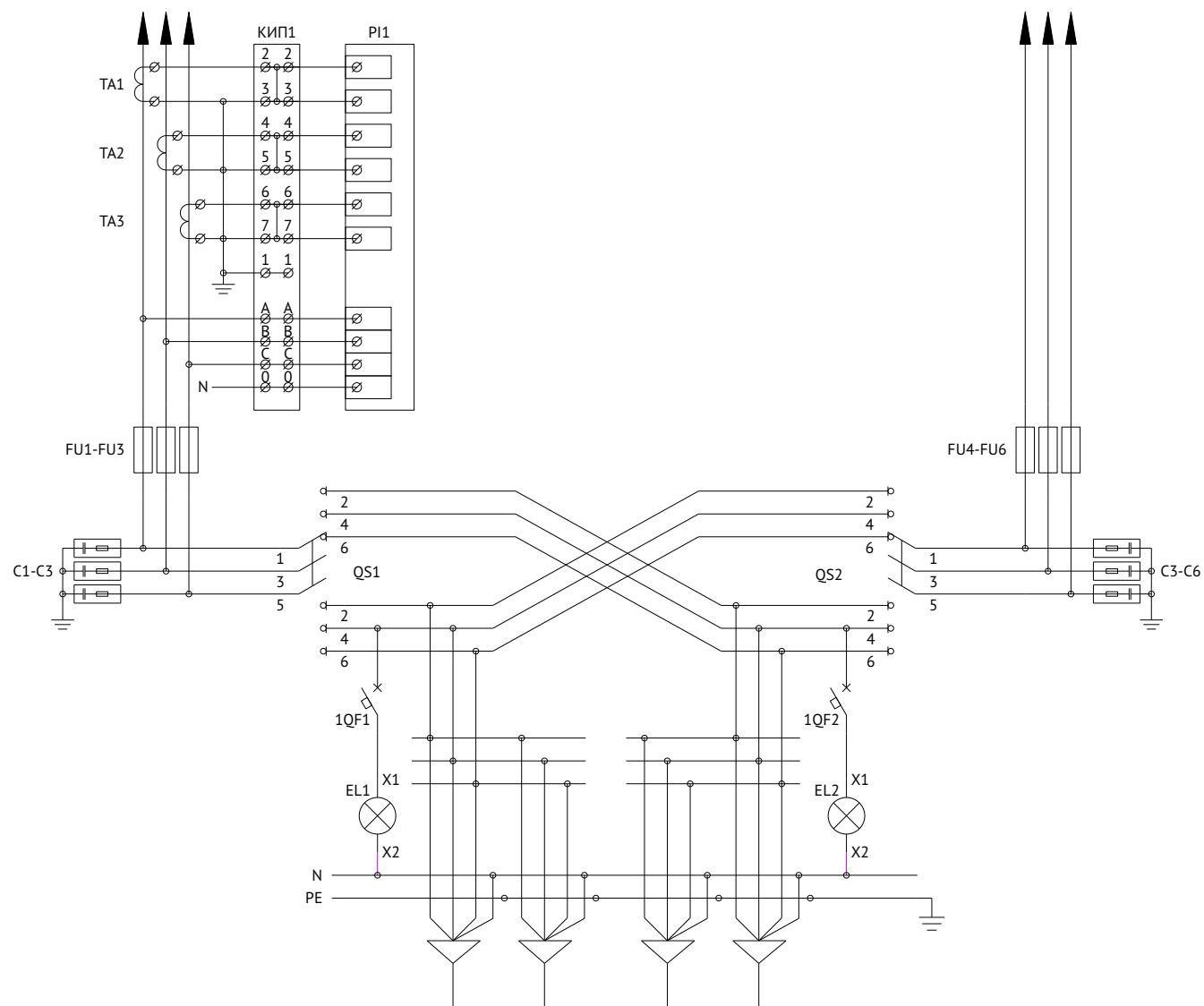


Схема электрическая однолинейная



Счетчик учета PI1 устанавливается заказчиком.

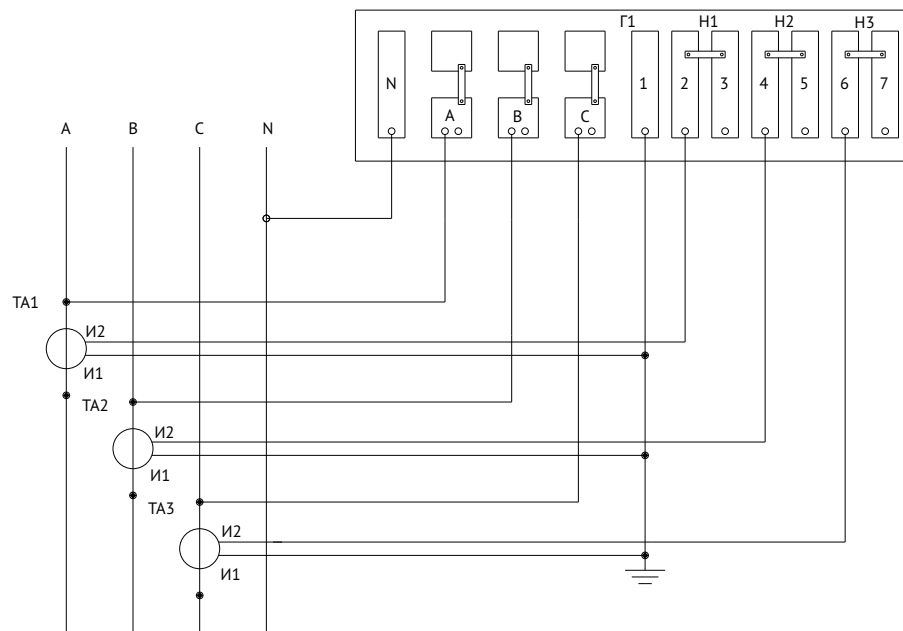
Схема электрическая принципиальная



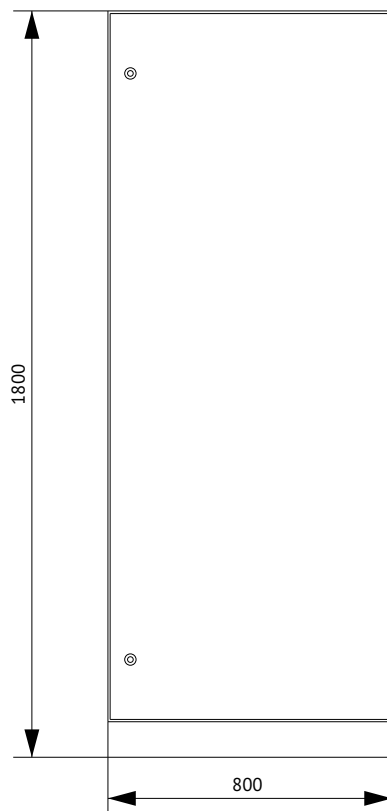
Счетчики учета PI1, PI2 устанавливаются заказчиком.



Схема подключения коробки испытательной КИП1



## Панель вводная ВРУ1-13-20 КЭАЗ



Поз.	Наименование	Количество
1	Корпус металлический ВРУ-1700x800x450-СР-ІР31-УХЛ4-КЭАЗ (Арт. 272451)	1
2	Уголок перфорированный оцинкованный - 1500 (2 шт.) - КЭАЗ (Арт. 272082)	1
3	Панель монтажная оцинкованная - 50x720 - КЭАЗ (Арт. 272101)	2
4	Панель монтажная оцинкованная - 100x720 - КЭАЗ (Арт. 272102)	3
5	Комплект панелей боковых ВРУ-ІР31-1700x450-КЭАЗ (Арт. 272464)	1
6	Цоколь ВРУ-100x800x450 (Арт. 272074)	1

### Спецификация

Поз. обозначение	Наименование	Количество	Примечание
FU1...FU6	Вставка плавкая ППН-37-Х3-2-400А-УХЛ3-КЭАЗ (Арт. 111390)	6	
	Основание ППН-2-ІІ1-УХЛ3-КЭАЗ (Арт. 120017)	6	
QS1	Выключатель-разъединитель ВР32-37-В71250-400А-Л-УХЛ3-КЭАЗ (Арт. 119424)	1	Левый
QS2	Выключатель-разъединитель ВР32-37-В71250-400А-УХЛ3-КЭАЗ (Арт. 103395)	1	Правый
1QF1, 1QF2	Выключатель автоматический ВА47-29-1С10-УХЛ3-КЭАЗ 1р 10А (Арт. 141487)	2	
ТА1...ТА6	Трансформатор ТТК-40-400/5А-5ВА-0,5-УХЛ3-КЭАЗ (Арт. 219597)	6	
КИП1, КИП2	Коробка испытательная переходная КИП-Л-ІР20-КЭАЗ (Арт. 245520)	2	
С1...С6	Конденсатор К73-28-1	6	
EL1, EL2	Патрон Е27 карболитовый-настенный-ІР20-КЭАЗ (Арт. 219340)	2	

ВРУ-1700x800x450-СР-ІР31-УХЛ4-КЭАЗ (арт. 272451)

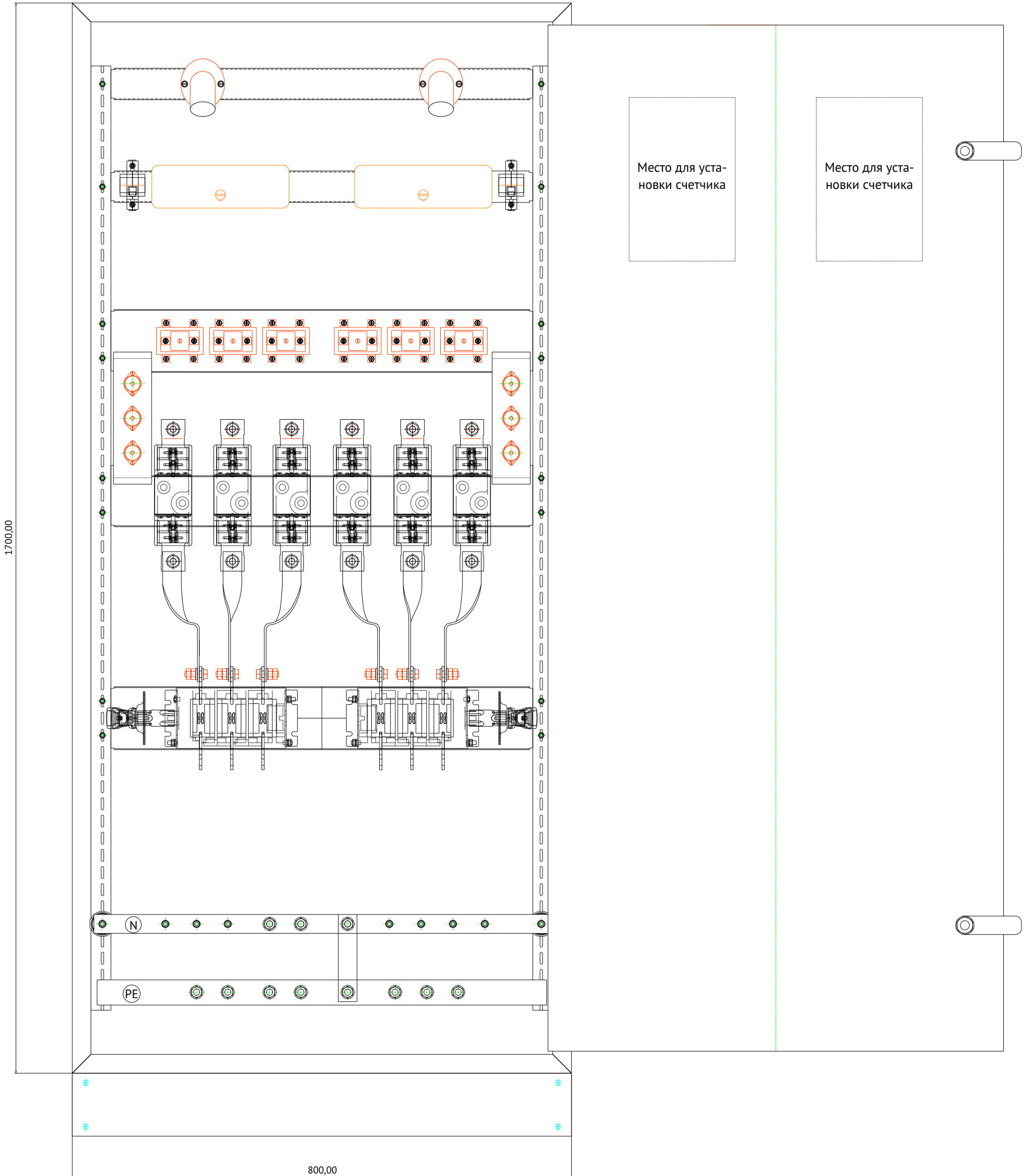
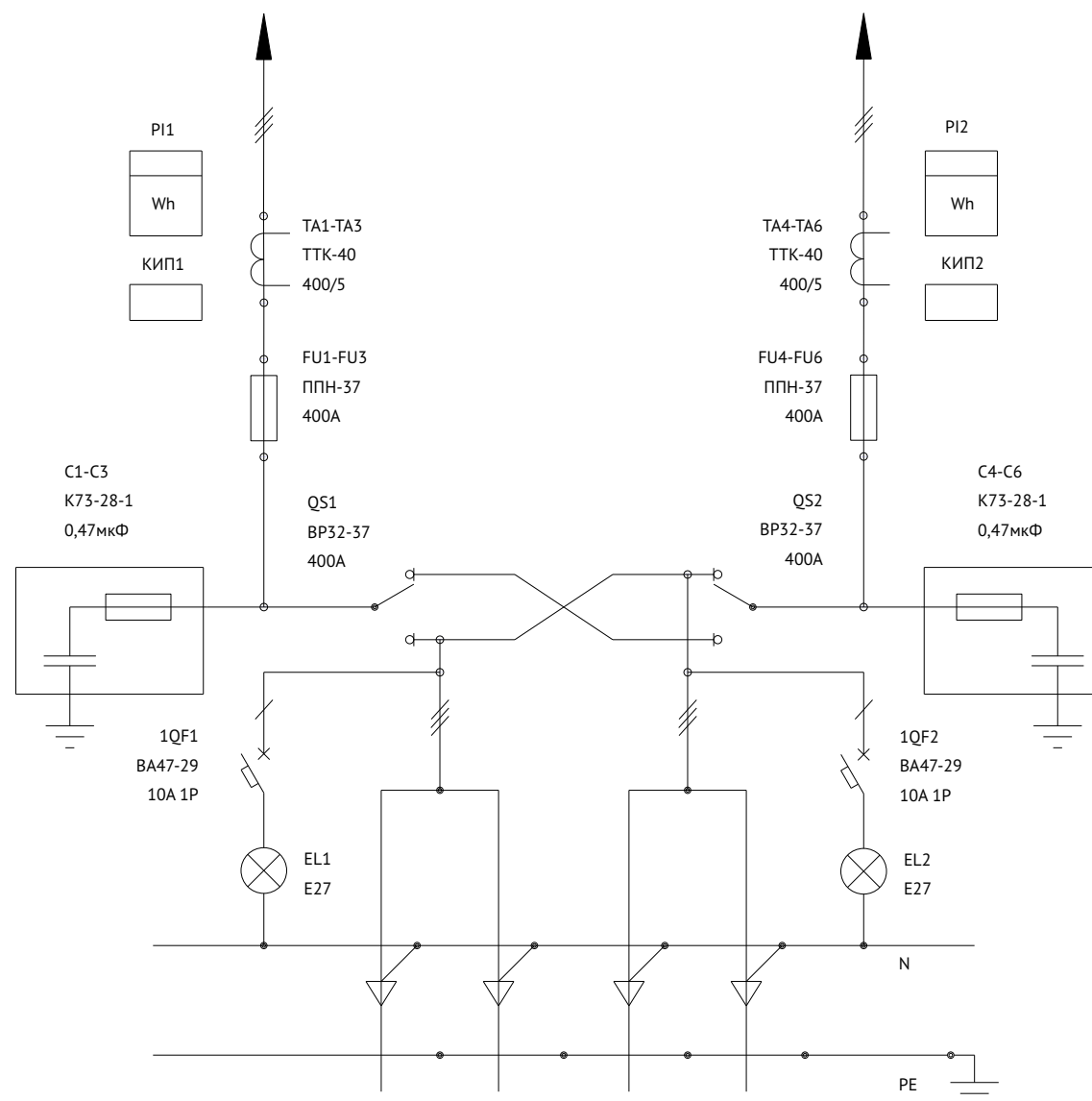
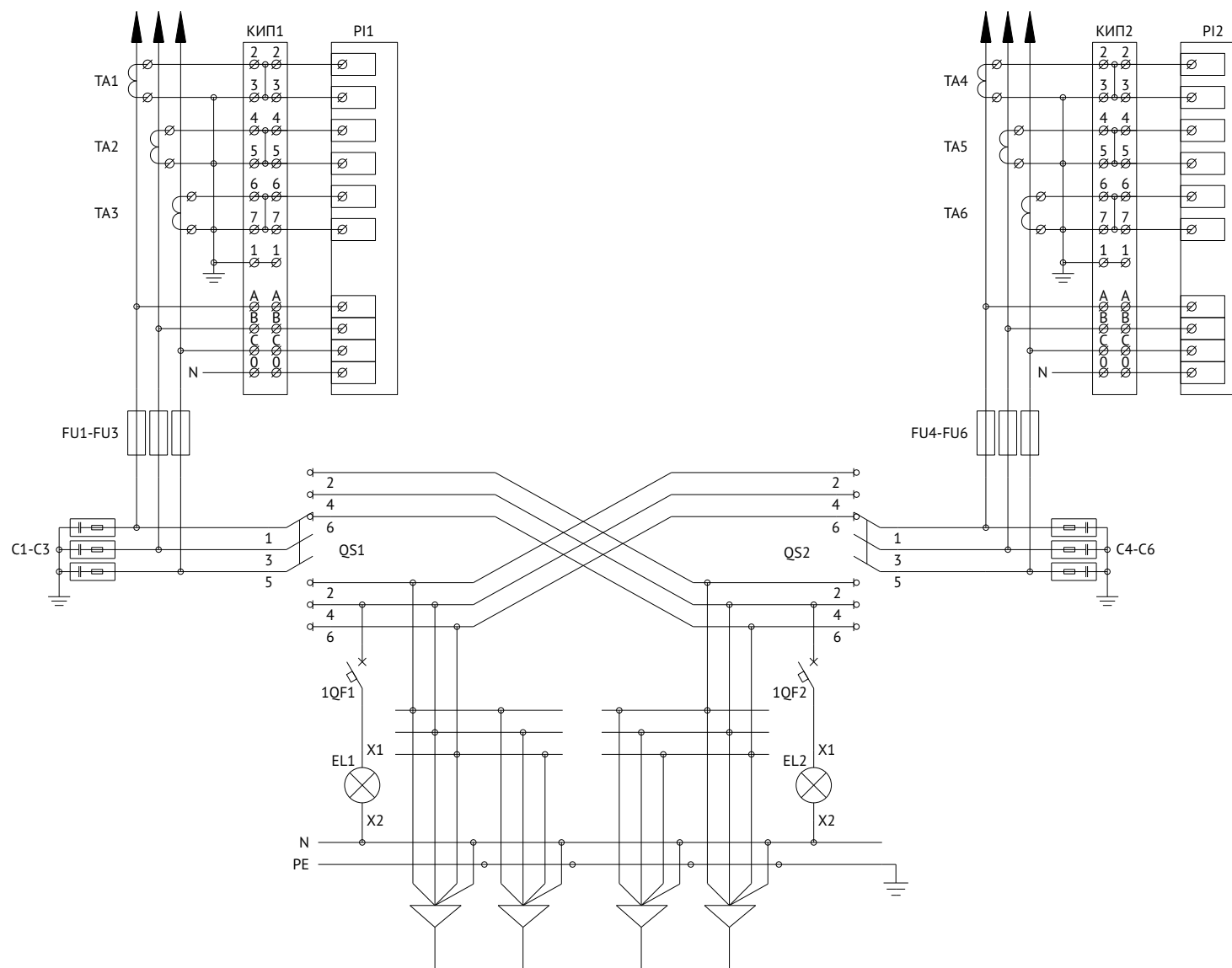


Схема электрическая однолинейная



Счетчики учета PI1, PI2 устанавливаются заказчиком.

**Схема электрическая принципиальная**



Счетчики учета PI1, PI2 устанавливаются заказчиком.

Схема подключения коробки испытательной КИП1

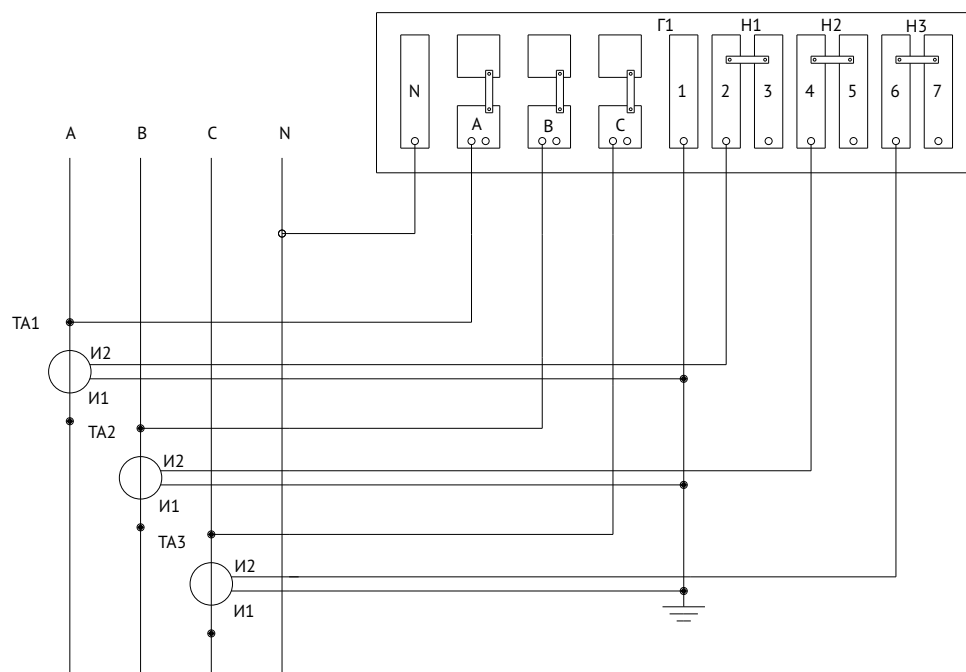
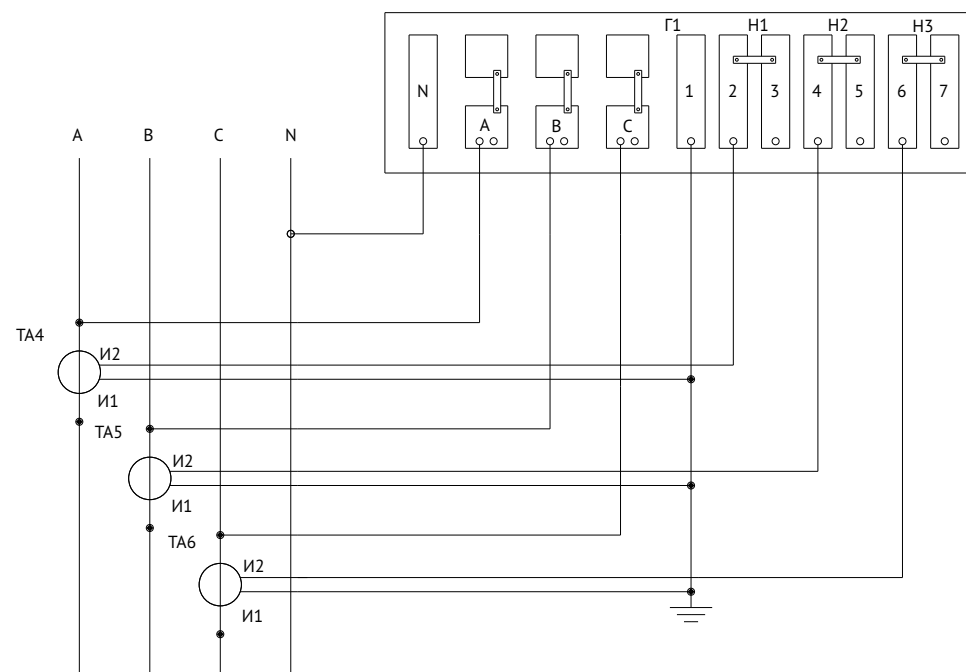
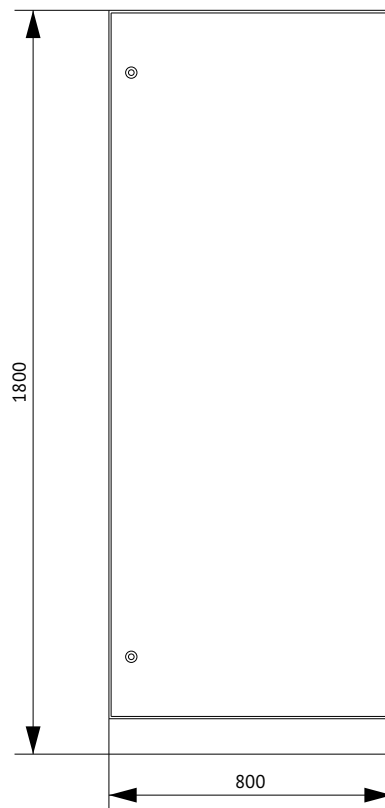


Схема подключения коробки испытательной КИП2



## Панель вводная ВРУ1-14-20 КЭАЗ



Поз.	Наименование	Количество
1	Корпус металлический ВРУ-1700x800x450-СР-IP31-УХЛ4-КЭАЗ (Арт. 272451)	1
2	Уголок перфорированный оцинкованный - 1500 (2 шт.) - КЭАЗ (Арт. 272082)	1
3	Панель монтажная оцинкованная - 50x720 - КЭАЗ (Арт. 272101)	2
4	Панель монтажная оцинкованная - 100x720 - КЭАЗ (Арт. 272102)	3
5	Комплект панелей боковых ВРУ-IP31-1700x450-КЭАЗ (Арт. 272464)	1
6	Цоколь ВРУ-100x800x450 (Арт. 272074)	1

### Спецификация

Поз. обозначение	Наименование	Количество	Примечание
FU1...FU6	Вставка плавкая ППН-37-ХЗ-2-400А-УХЛЗ-КЭАЗ (Арт. 111390)	6	
	Основание ППН-2-И1-УХЛЗ-КЭАЗ (Арт. 120017)	6	
QS1	Выключатель-разъединитель ВР32-37-В71250-400А-Л-УХЛЗ-КЭАЗ (Арт. 119424)	1	Левый
QS2	Выключатель-разъединитель ВР32-37-В71250-400А-УХЛЗ-КЭАЗ (Арт. 103395)	1	Правый
1QF1, 1QF2	Выключатель автоматический ВА47-29-1С10-УХЛЗ-КЭАЗ 1р 10А (Арт. 141487)	2	
ТА1...ТА3	Трансформатор ТТК-40-400/5А-5ВА-0,5-УХЛЗ-КЭАЗ (Арт. 219597)	3	
КИП1, КИП2	Коробка испытательная переходная КИП-Л-IP20-КЭАЗ (Арт. 245520)	2	
С1...С6	Конденсатор К73-28-1	6	
EL1, EL2	Патрон Е27 карболитовый-настенный-IP20-КЭАЗ (Арт. 219340)	2	

ВРУ-1700x800x450-СР-ІР31-УХЛ4-КЭАЗ (арт.272451)

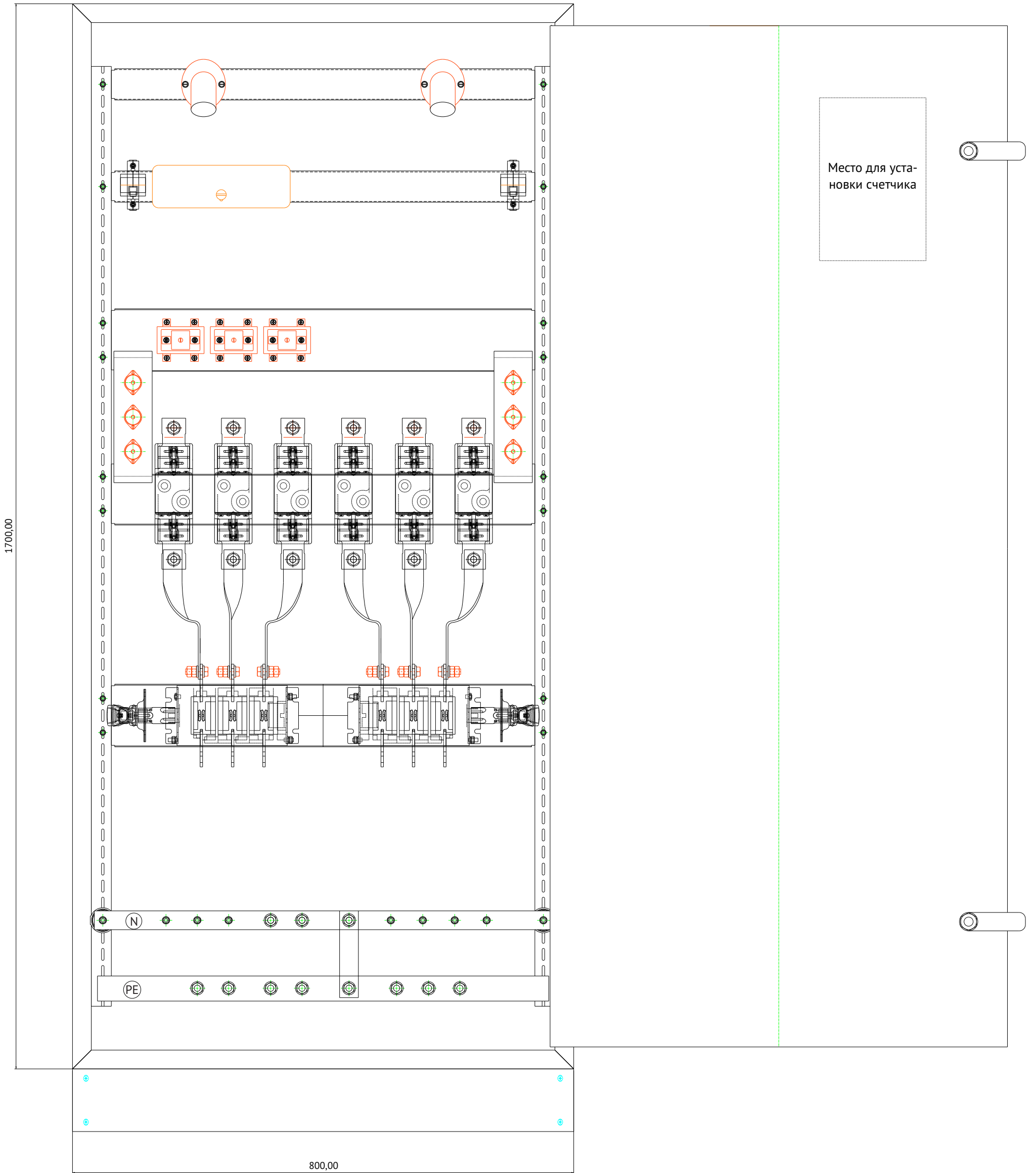
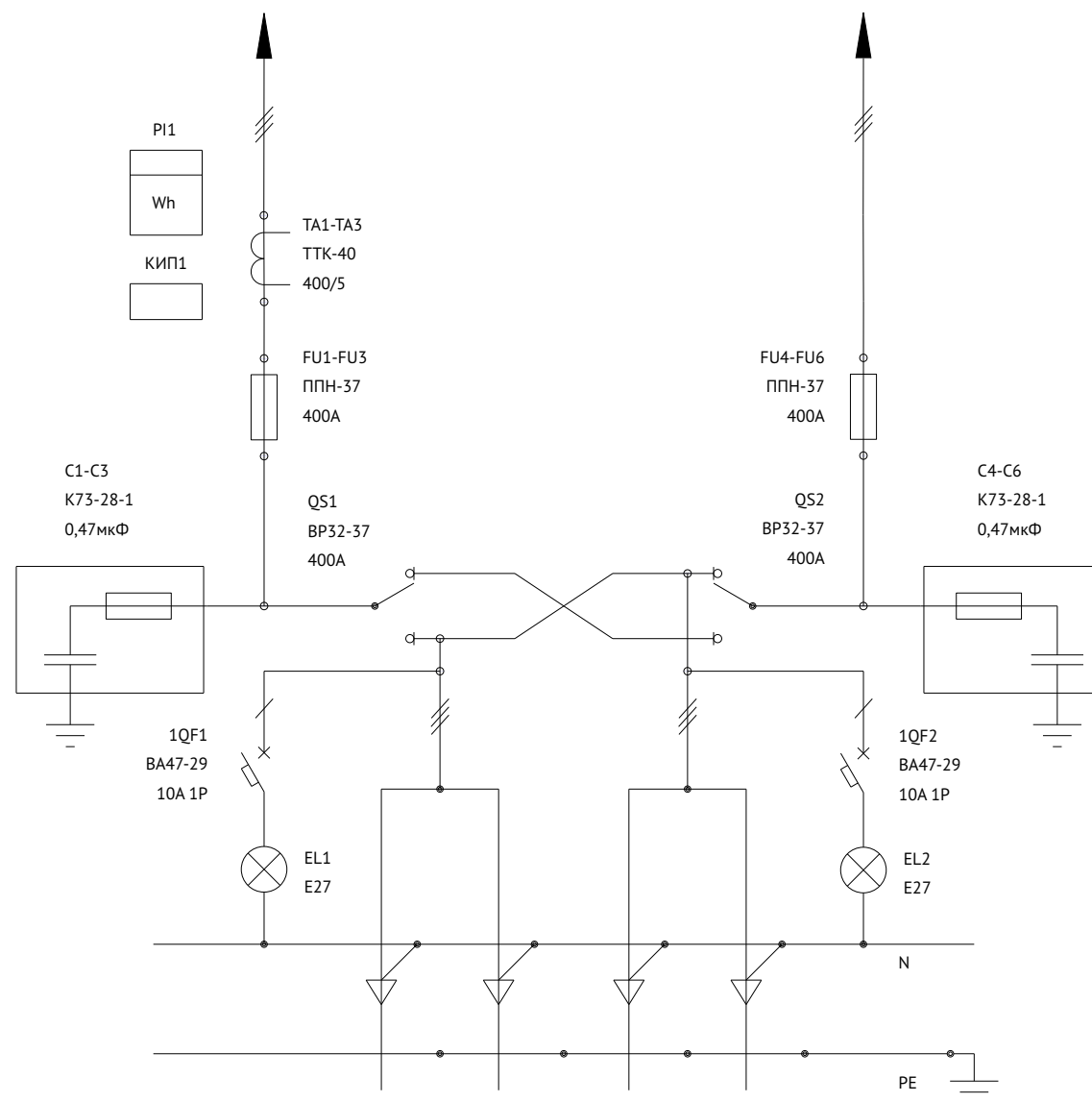


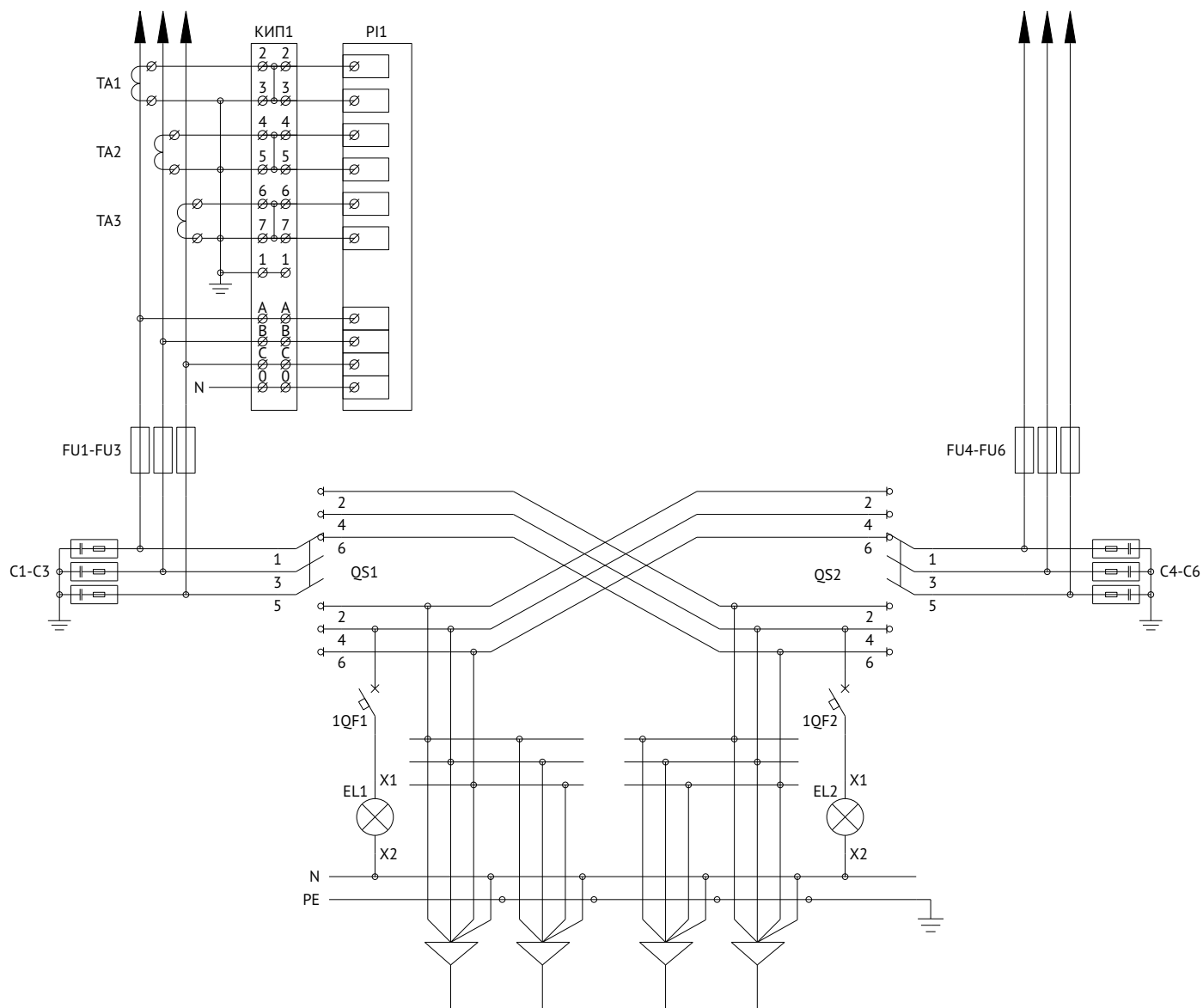


Схема электрическая однолинейная



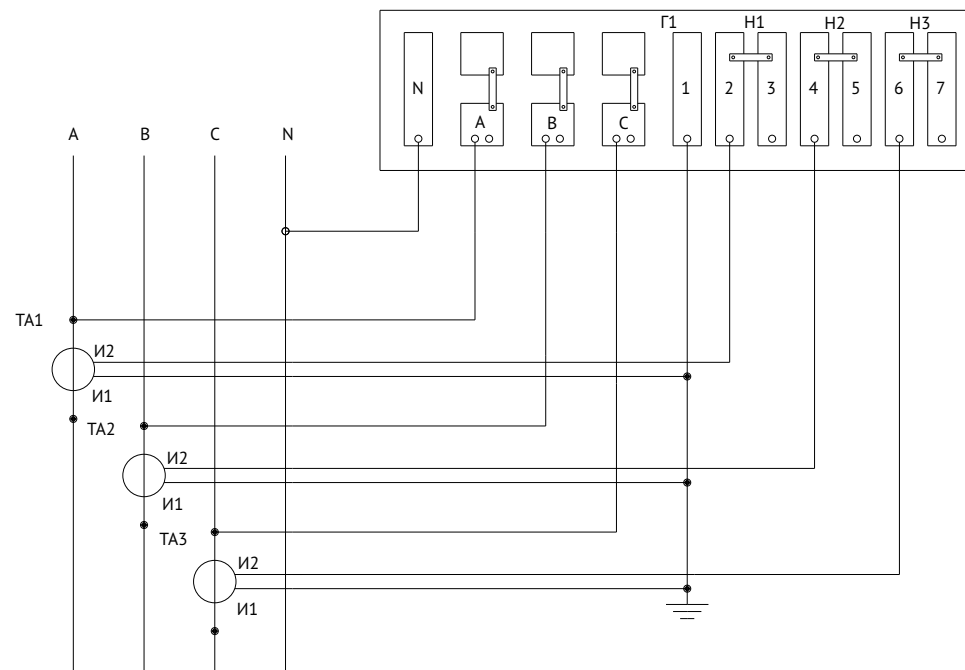
Счетчик учета PI1 устанавливается заказчиком.

Схема электрическая принципиальная

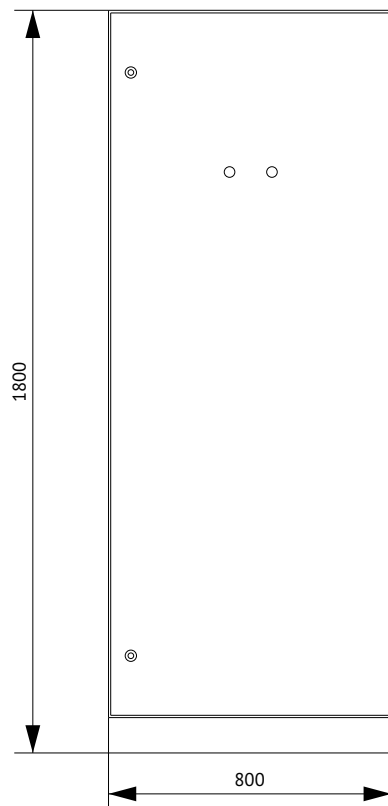


Счетчики учета P11, P12 устанавливаются заказчиком.

Схема подключения коробки испытательной КИП1



## Панель вводная ВРУ1-17-10 КЭАЗ



Поз.	Наименование	Количество
1	Корпус металлический ВРУ-1700x800x450-СР-ІР31-УХЛ4-КЭАЗ (Арт. 272451)	1
2	Уголок перфорированный оцинкованный - 1500 (2 шт.) - КЭАЗ (Арт. 272082)	1
3	Панель монтажная оцинкованная - 50x720 - КЭАЗ (Арт. 272101)	2
4	Панель монтажная оцинкованная - 100x720 - КЭАЗ (Арт. 272102)	1
5	Панель монтажная оцинкованная - 150x720 - КЭАЗ (Арт. 272103)	2
6	Комплект панелей боковых ВРУ-ІР31-1700x450-КЭАЗ (Арт. 272464)	1
7	Цоколь ВРУ-100x800x450 (Арт. 272074)	1

### Спецификация

Поз. обозначение	Наименование	Количество	Примечание
С1...С3	Конденсатор К73-28-1 1000В 0,47мкФ	3	
EL1, EL2	Патрон Е27 карболитовый-настенный-ІР20-КЭАЗ (Арт. 219340)	2	
HLR1	Лампа AD22DS (LED) D22мм красн. 230В-КЭАЗ (Арт. 238566)	1	
HLG1	Лампа AD22DS (LED) D22мм зел. 230В-КЭАЗ (Арт. 238693)	1	
К1	Контактор модуль. OptiDin МК63-2522-230АС (Арт. 114118)	1	
KM1, KM2	Контактор ПМЛ-6100-160А-220АС-УХЛ4-Б-КЭАЗ (Арт.112917)	2	
KSV1	Реле напряжения OptiDin РНПП-311М-УХЛ4 (Арт. 114060)	1	
SF1...SF4	Выключатель автоматический ВА47-29-1С6-УХЛ3-КЭАЗ 1р 6А (Арт. 141485)	4	
TA1...TA3	Трансформатор ТТК-А-100/5А-5ВА-0,5-УХЛ3-КЭАЗ (Арт. 219600)	3	
QF1, QF2	Выключатель автоматический ВА57-35-340010-100А-1000-690АС-УХЛ3-КЭАЗ (Арт. 108566)	2	
1QF1, 1QF2	Выключатель автоматический ВА47-29-1С10-УХЛ3-КЭАЗ 1р 10А (Арт.141487)	2	
КИП1	Коробка испытательная переходная КИП-Л-ІР20-КЭАЗ (Арт. 245520)	1	

ВРУ-1700x800x450-СР-IP54-УХЛ2 (арт. 272066)

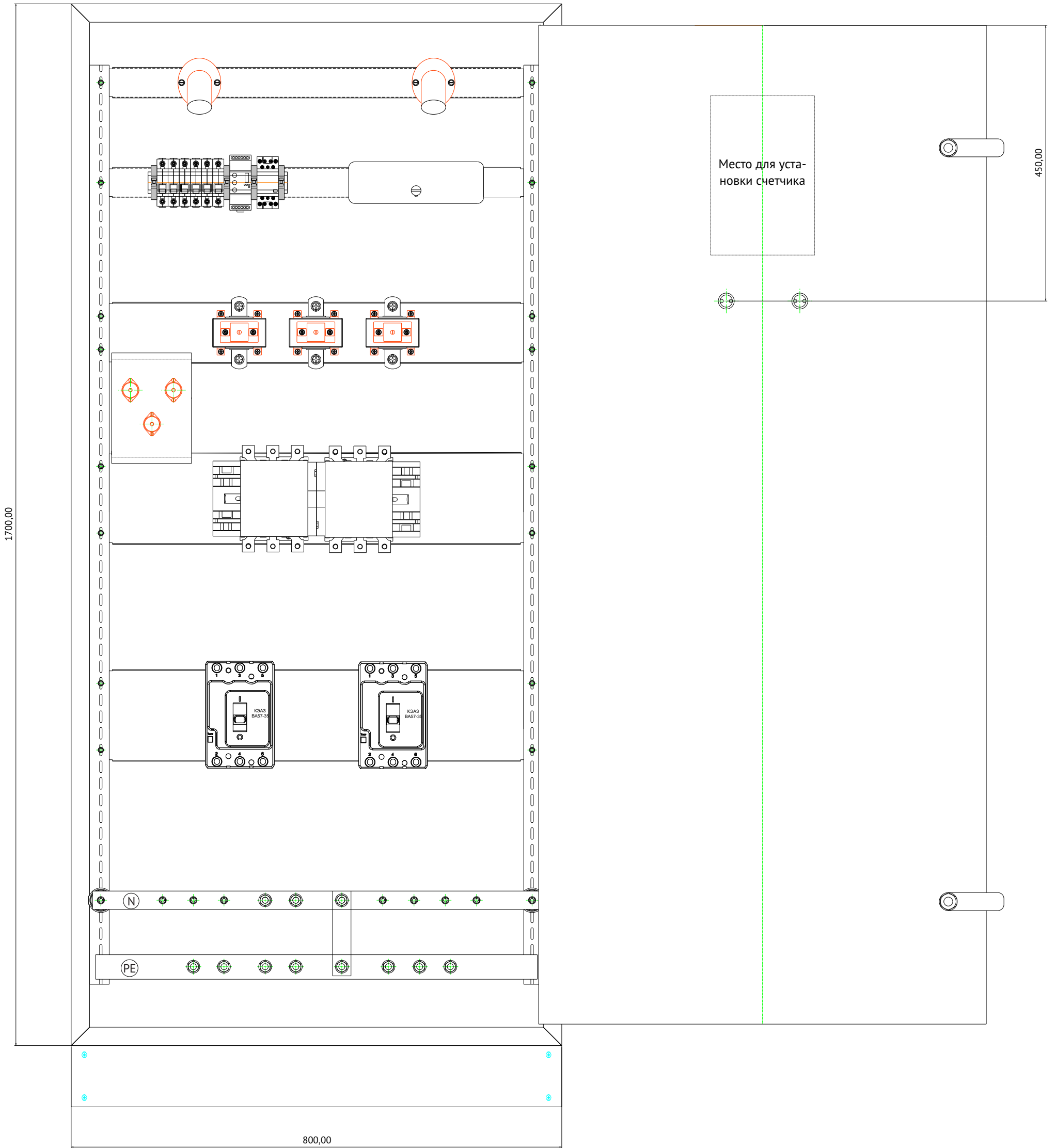
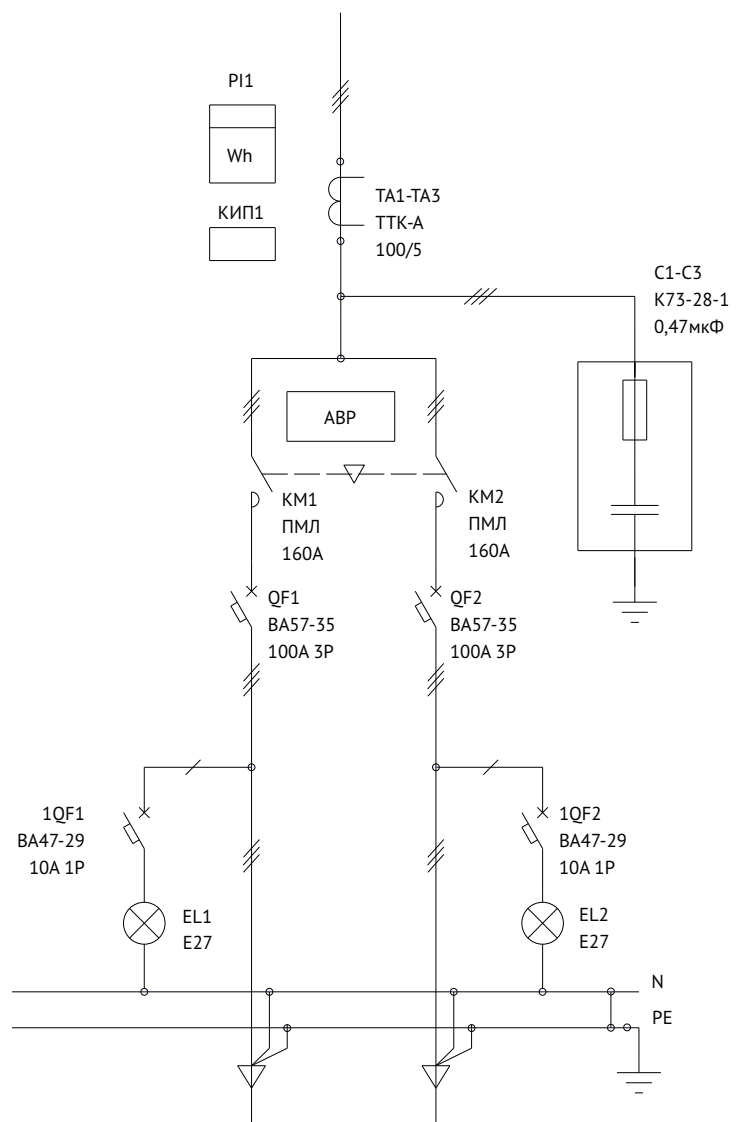


Схема электрическая однолинейная



Счетчик учета PI1 устанавливается заказчиком.

Схема электрическая принципиальная

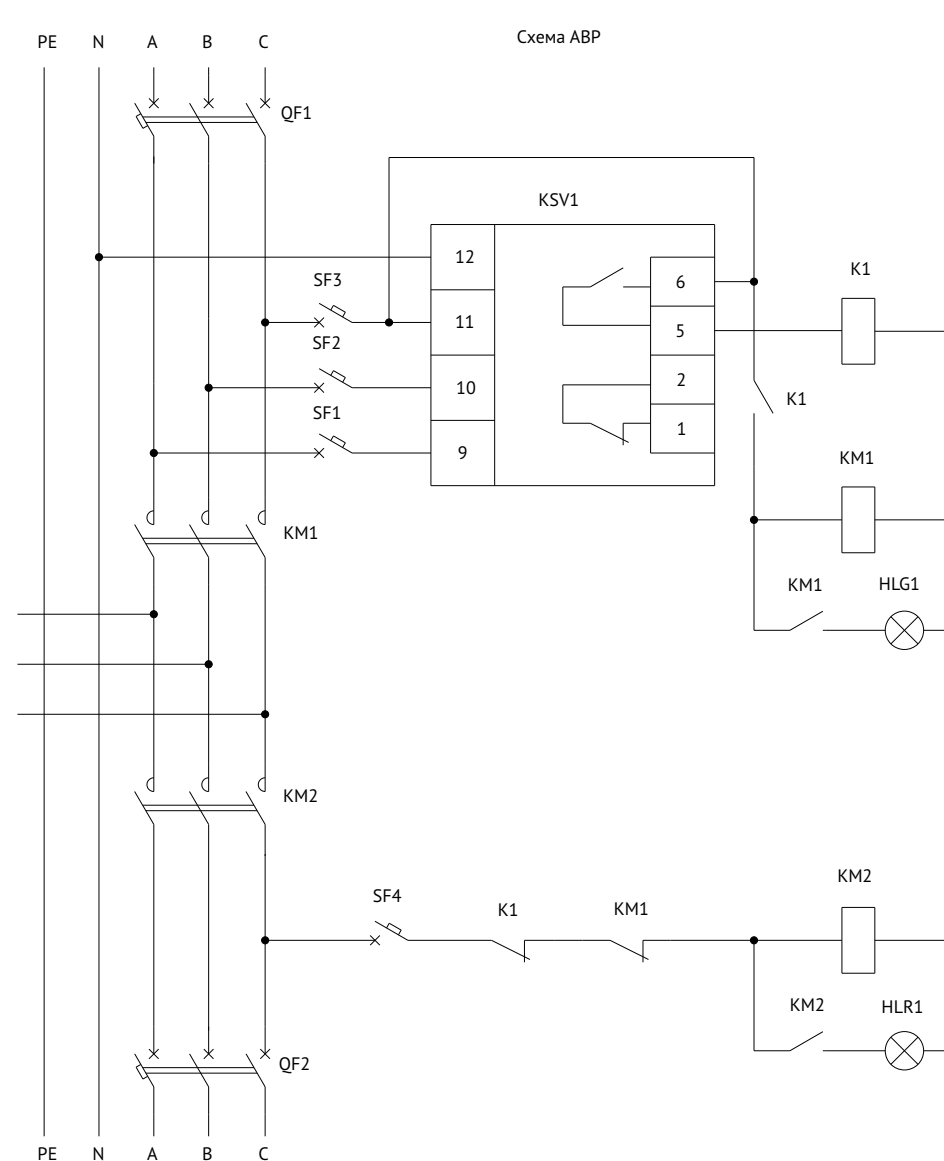
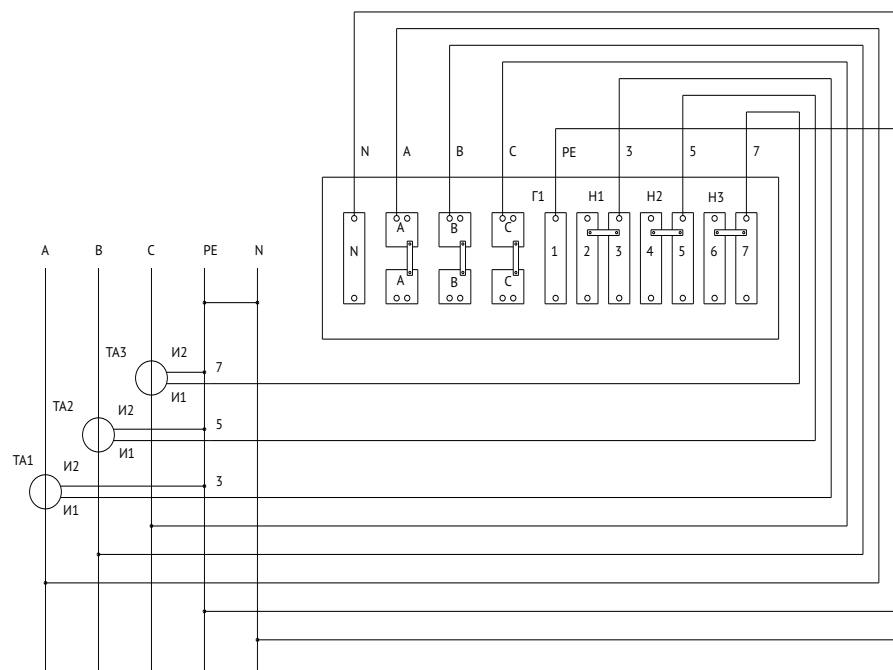
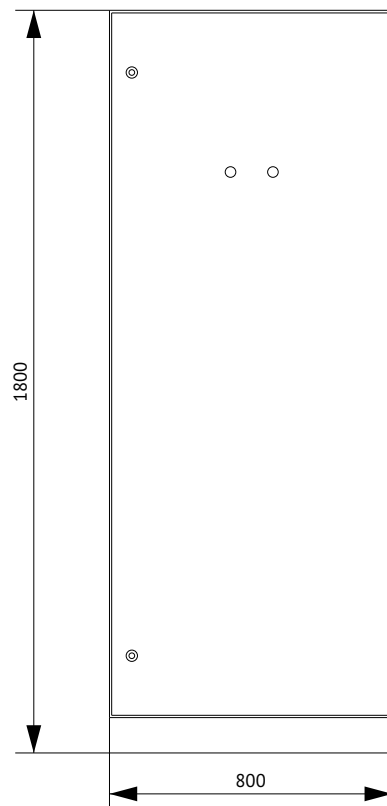


Схема подключения коробки испытательной КИП1



## Панель вводная ВРУ1-18-80 КЭАЗ



Поз.	Наименование	Количество
1	Корпус металлический ВРУ-1700x800x450-СР-ІР31-УХЛ4-КЭАЗ (Арт. 272451)	1
2	Уголок перфорированный оцинкованный - 1500 (2 шт.) - КЭАЗ (Арт. 272082)	1
3	Панель монтажная оцинкованная - 50x720 - КЭАЗ (Арт. 272101)	2
4	Панель монтажная оцинкованная - 100x720 - КЭАЗ (Арт. 272102)	1
5	Панель монтажная оцинкованная - 150x720 - КЭАЗ (Арт. 272103)	2
6	Комплект панелей боковых ВРУ-ІР31-1700x450-КЭАЗ (Арт. 272464)	1
7	Цоколь ВРУ-100x800x450 (Арт. 272074)	1

### Спецификация

Поз. обозначение	Наименование	Количество	Примечание
С1...С3	Конденсатор К73-28-1 1000В 0,47мкФ	3	
EL1, EL2	Патрон E27 карболитовый-настенный-ІР20-КЭАЗ (Арт. 219340)	2	
HLR1	Лампа AD22DS (LED) D22мм красн. 230В-КЭАЗ (Арт. 238566)	1	
HLG1	Лампа AD22DS (LED) D22мм зел. 230В-КЭАЗ (Арт. 238693)	1	
К1	Контактор модуль. OptiDin МК63-2522-230АС (Арт. 114118)	1	
КМ1, КМ2	Контактор ПМЛ-8100-400А-220АС-УХЛ4-Б-КЭАЗ (Арт. 112923)	2	
КSV1	Реле напряжения OptiDin РНПП-311М-УХЛ4 (Арт. 114060)	1	
SF1...SF4	Выключатель автоматический ВА47-29-1С6-УХЛ3-КЭАЗ 1р 6А (Арт. 141485)	4	
ТА1...ТА3	Трансформатор ТТК-А-250/5А-5ВА-0,5-УХЛ3-КЭАЗ (Арт. 219605)	3	
QF1, QF2	Выключатель автоматический ВА57-35-340010-250А-УХЛ3-КЭАЗ (Арт. 108600)	2	
1QF1, 1QF2	Выключатель автоматический ВА47-29-1С10-УХЛ3-КЭАЗ 1р 10А (Арт. 141487)	2	
КИП1	Коробка испытательная переходная КИП-Л-ІР20-КЭАЗ (Арт. 245520)	1	



ВРУ-1700x800x450-СР-IP54-УХЛ2 (арт.272066)

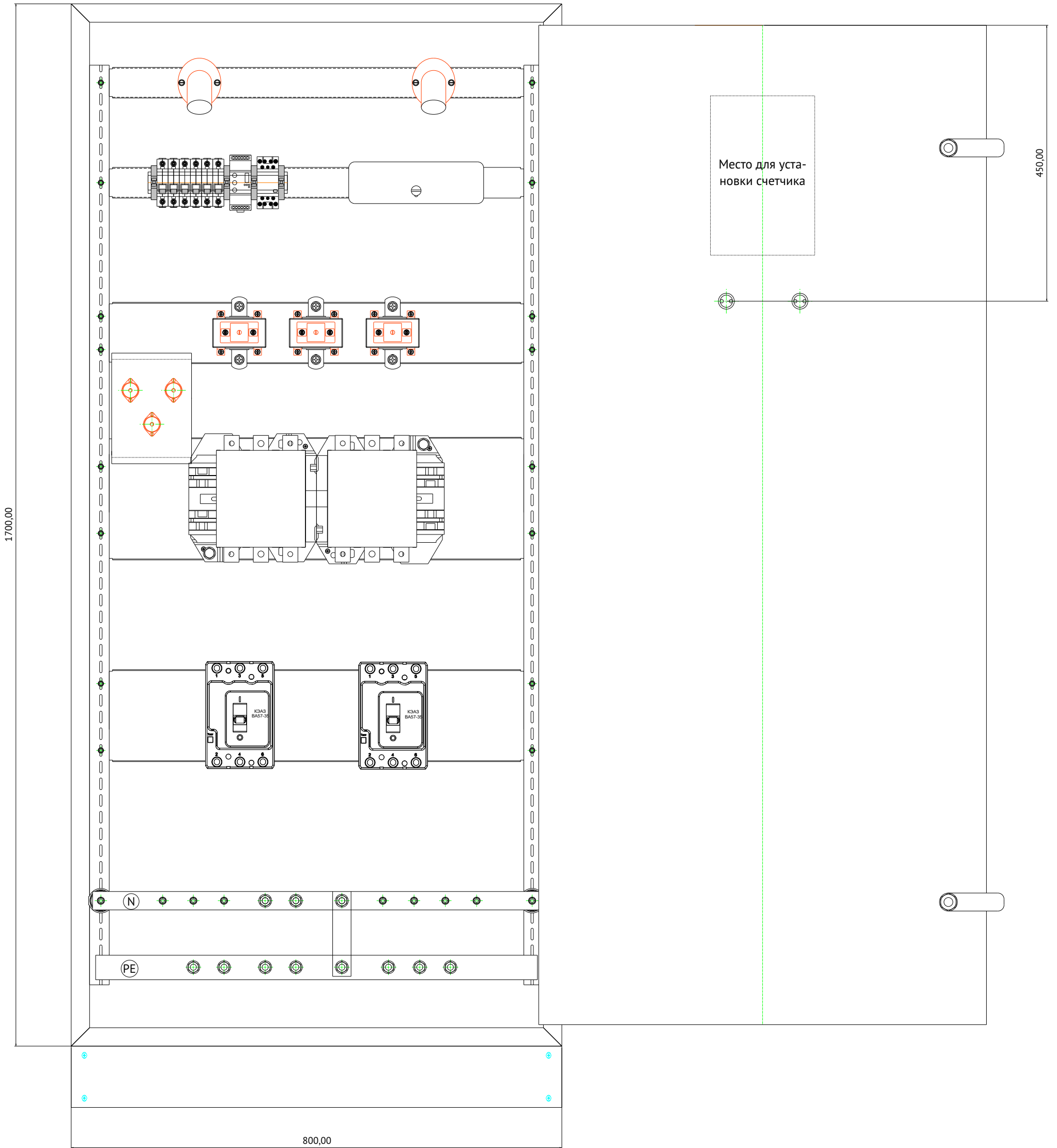
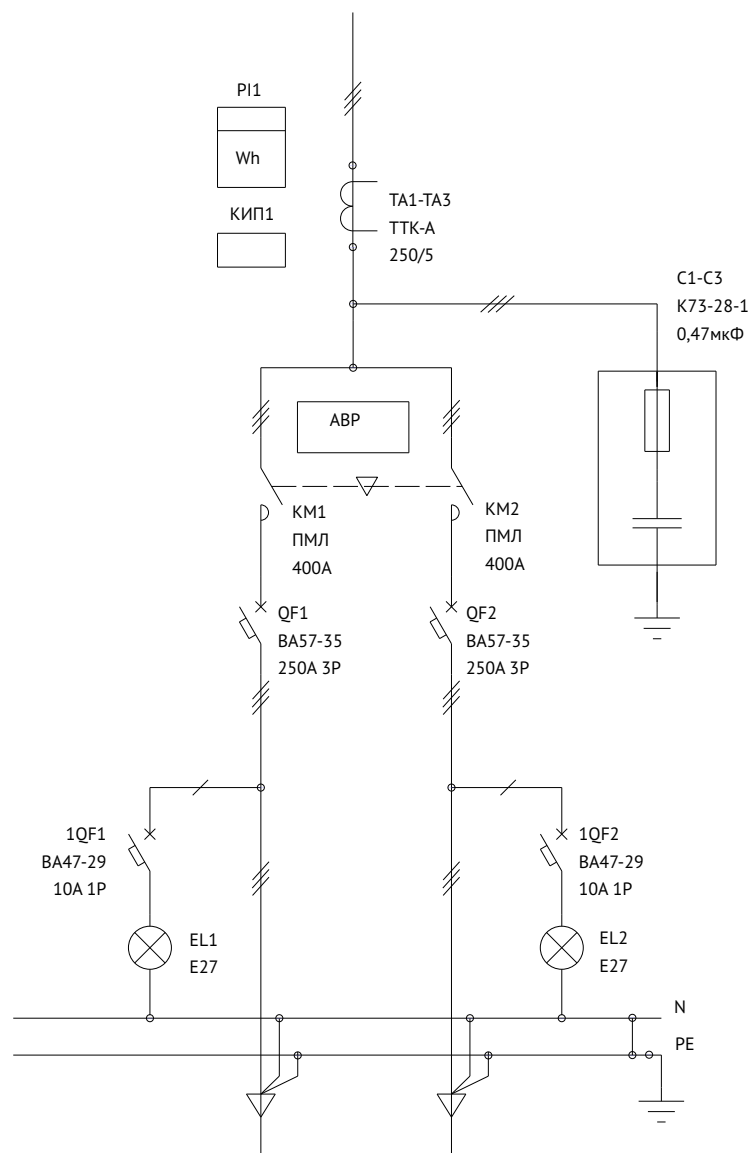


Схема электрическая однолинейная



Счетчик учета PI1 устанавливается заказчиком.

Схема электрическая принципиальная

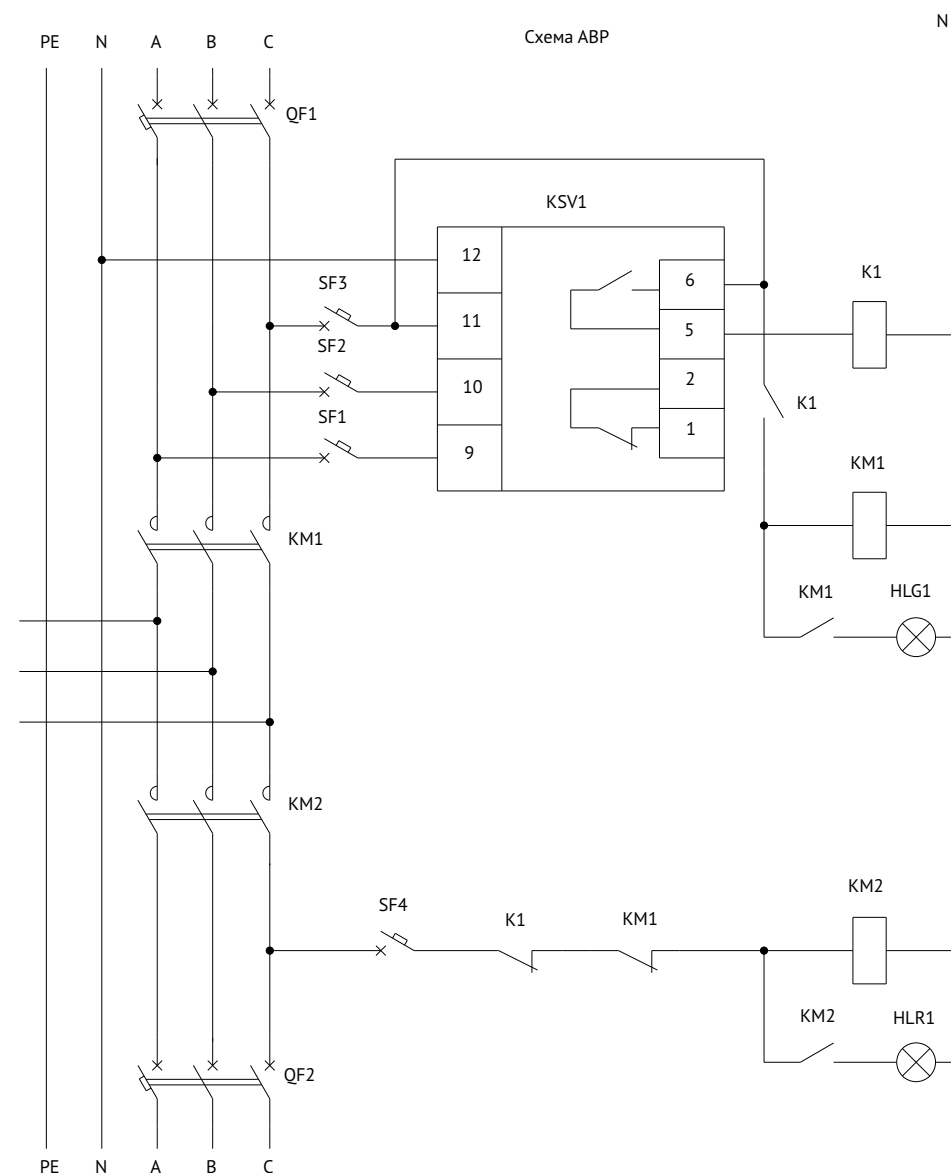
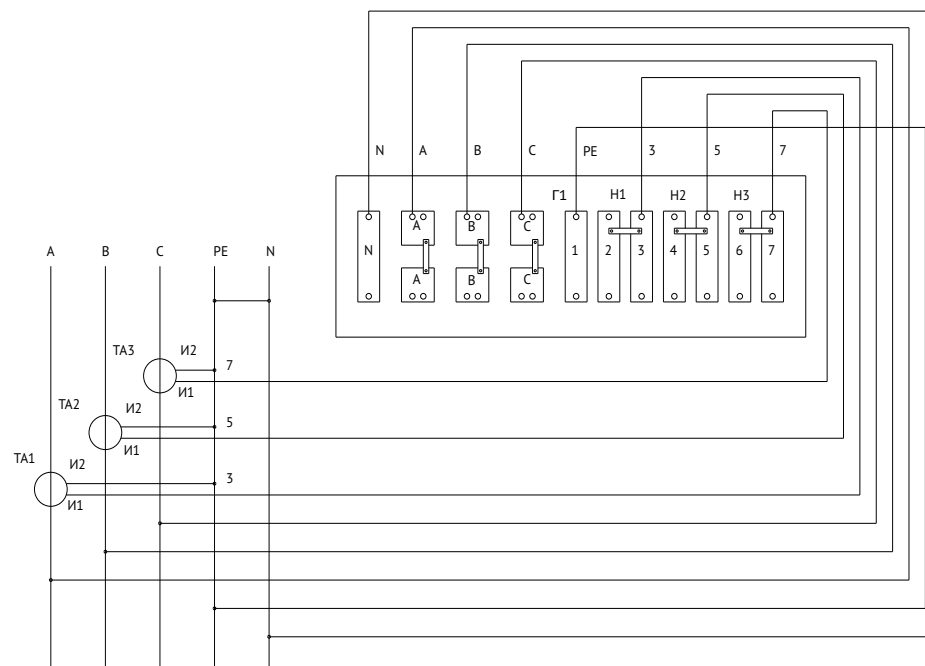
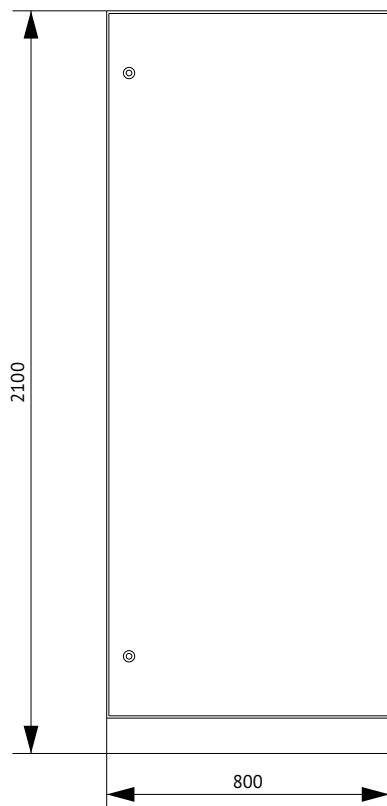


Схема подключения коробки испытательной КИП1



## Панель распределительная ВРУ1-41-00 КЭАЗ

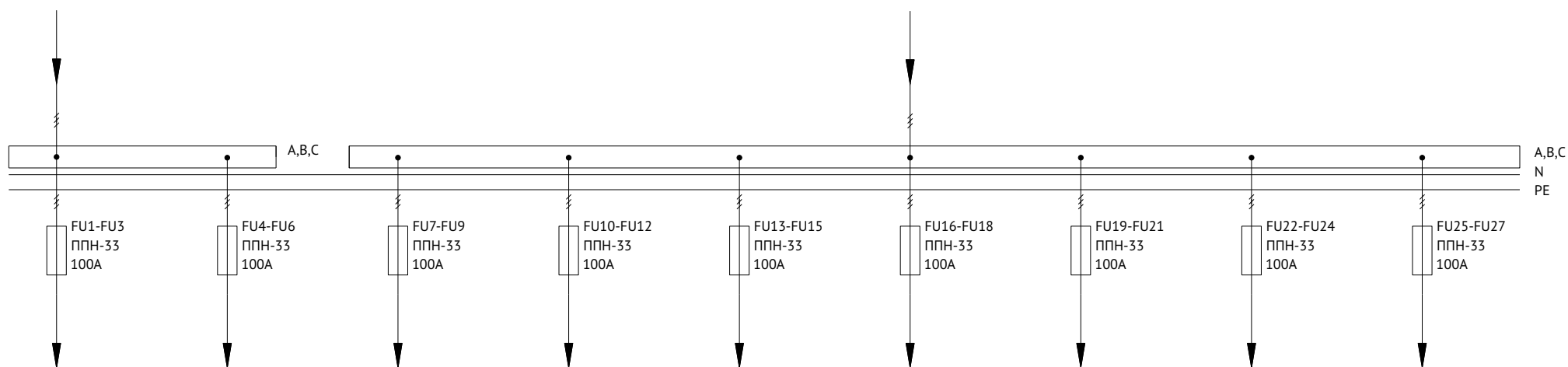


Поз.	Наименование	Количество
1	Корпус металлический ВРУ-2000x800x450-СР-ІР31-УХЛ4-КЭАЗ (арт. 272454)	1
2	Уголок перфорированный оцинкованный - 1900 (2 шт.) - КЭАЗ (арт. 272083)	1
3	Панель монтажная оцинкованная - 100x720 - КЭАЗ (арт. 272102)	4
4	Комплект панелей боковых ВРУ-ІР31-2000x450-КЭАЗ (арт. 272466)	1
5	Цоколь ВРУ-100x800x450 (арт. 272074)	1

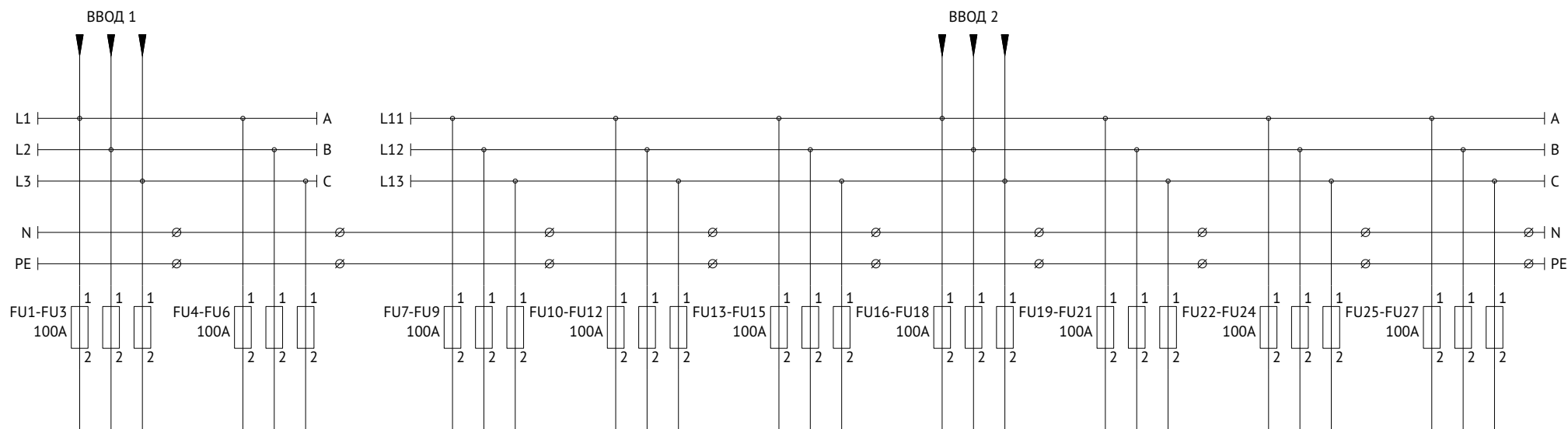
### Спецификация

Поз. обозначение	Наименование	Количество	Примечание
FU1..FU27	Вставка плавкая ППН-33-ХЗ-00-100А-УХЛЗ-КЭАЗ (Арт. 111348)	27	
	Основание ППН-00-І1-В-УХЛЗ-КЭАЗ (Арт. 120014)	27	
	Рукоятка съема ППН/ПН2-УХЛЗ-КЭАЗ (Арт. 110460)	1	

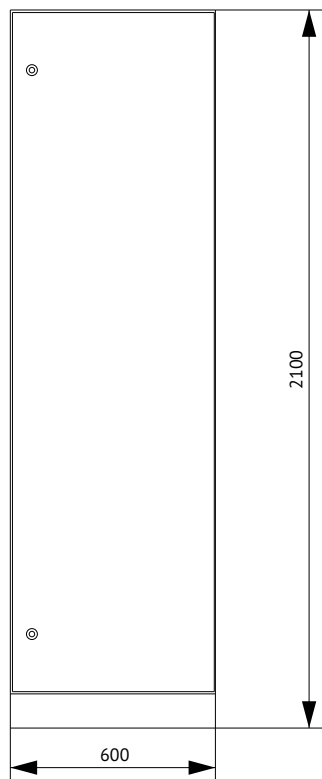
### Схема электрическая однолинейная



### Схема электрическая принципиальная



## Панель распределительная ВРУ1-42-01 КЭАЗ(СУ)

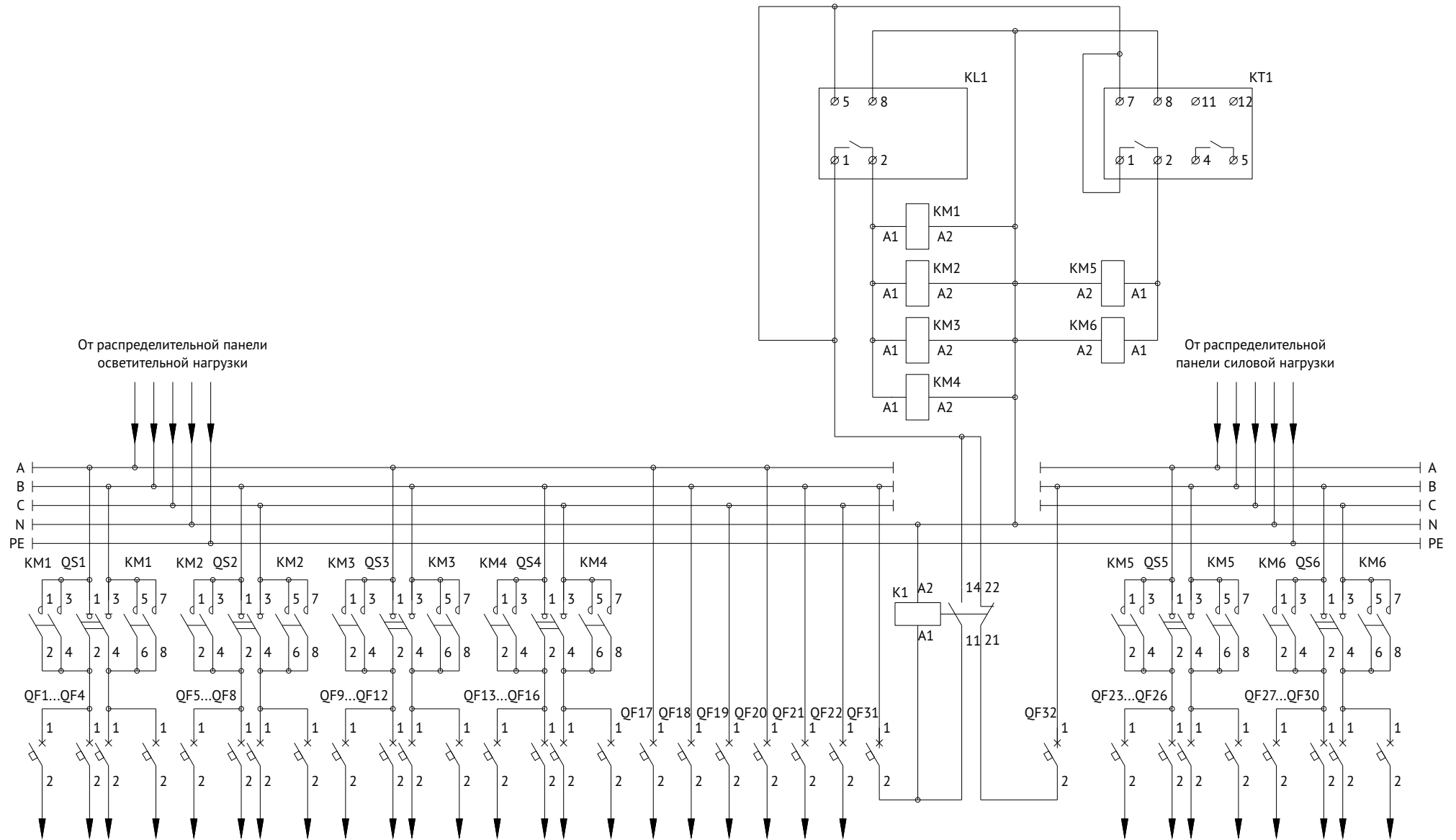


Поз.	Наименование	Количество
1	Корпус металлический ВРУ-2000х600х450-СР-ІР31-УХЛ4-КЭАЗ (арт. 272452)	1
2	Уголок перфорированный оцинкованный - 1900 (2 шт.) - КЭАЗ (арт. 272083)	1
3	Панель монтажная оцинкованная - 50х520 - КЭАЗ (арт. 272092)	3
4	Панель монтажная оцинкованная - 100х520 - КЭАЗ (арт. 272093)	4
5	Комплект панелей боковых ВРУ-ІР31-2000х450-КЭАЗ (арт. 272466)	1
6	Цоколь ВРУ-100х600х450 (арт. 272072)	1

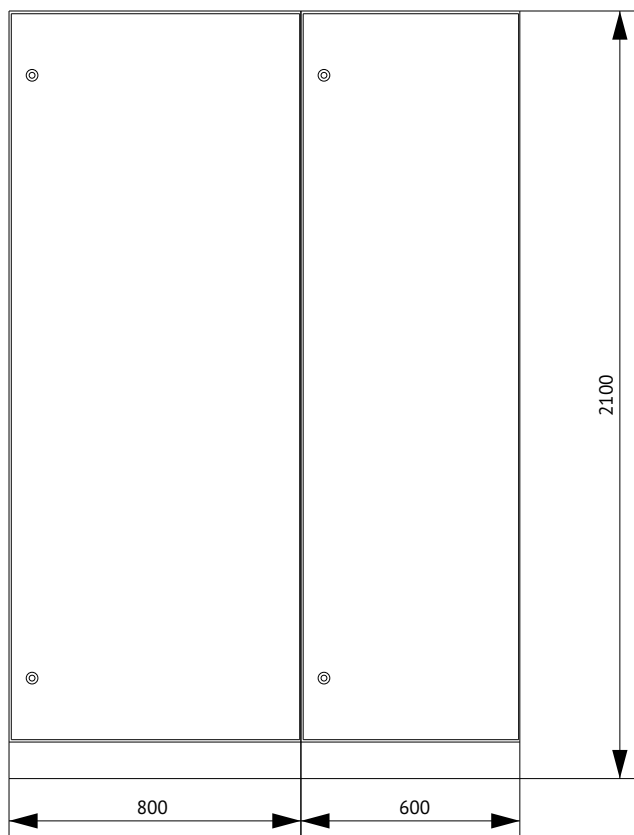
### Спецификация

Поз. обозначение	Наименование	Количество	Примечание
QF1..QF32	Выключатель автоматический модульный ВА47-29-1С16-УХЛ3-КЭАЗ (Арт. 141493)	32	
QS1..QS6	Выключатель нагрузки модульный ВН-32-263-УХЛ3-КЭАЗ (Арт. 141638)	6	
KM1..KM6	Контактор модульный OptiDin МК63-2540-230АС (Арт. 114095)	6	
K1	Контактор модульный OptiDin МК63-2011-230АС (Арт. 236845)	1	
KT1	Реле времени OptiDin РЭВ-201М-У3.1 (Арт. 114067)	1	
KL1	Реле универсальное OptiDin PH-16ТМ-УХЛ4 (Арт. 114072)	1	

Схема электрическая принципиальная



## Панель распределительная ВРУ1-42-01 КЭАЗ



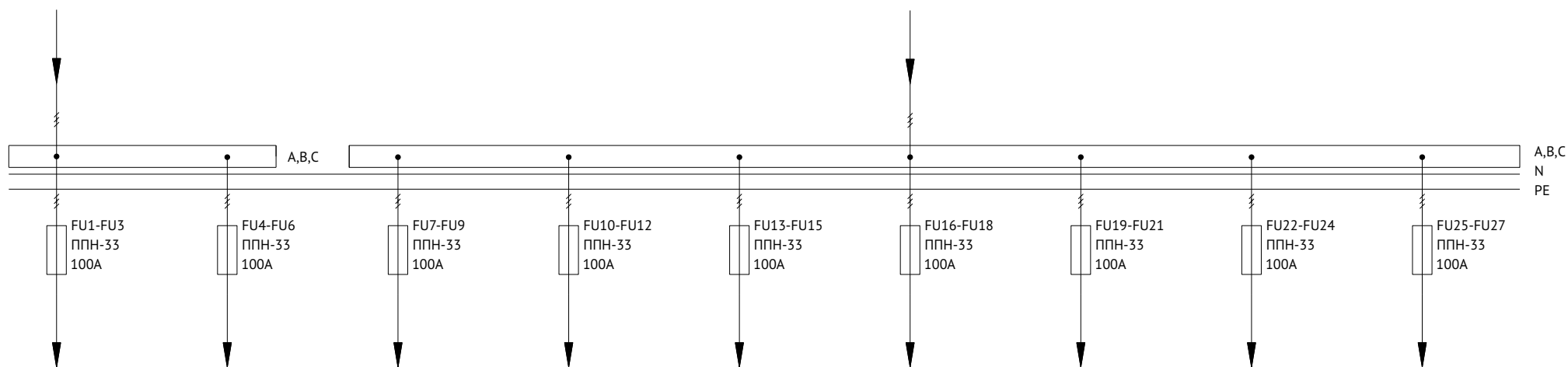
Поз.	Наименование	Количество
1	Корпус металлический ВРУ-2000x800x450-СР-IP31-УХЛ4-КЭАЗ (Арт. 272454)	1
2	Уголок перфорированный оцинкованный - 1900 (2 шт.) - КЭАЗ (Арт. 272083)	1
3	Панель монтажная оцинкованная - 100x720 - КЭАЗ (Арт. 272102)	4
4	Цоколь ВРУ-100x800x450 (Арт. 272074)	1
5	Корпус металлический ВРУ-2000x600x450-СР-IP31-УХЛ4-КЭАЗ (Арт. 272452)	1
6	Уголок перфорированный оцинкованный - 1900 (2 шт.) - КЭАЗ (Арт. 272083)	1
7	Панель монтажная оцинкованная - 50x520 - КЭАЗ (Арт. 272092)	3
8	Панель монтажная оцинкованная - 100x520 - КЭАЗ (Арт. 272093)	4
9	Комплект панелей боковых ВРУ-IP31-2000x450-КЭАЗ (Арт. 272466)	1
10	Цоколь ВРУ-100x600x450 (Арт. 272072)	1

### Спецификация

Поз. обозначение	Наименование	Количество	Примечание
FU1..FU27	Вставка главкая ППН-33-ХЗ-00-100А-УХЛЗ-КЭАЗ (Арт. 111348)	27	
	Основание ППН-00-И1-В-УХЛЗ-КЭАЗ (Арт. 120014)	27	
	Рукоятка съема ППН/ПН2-УХЛЗ-КЭАЗ (Арт. 110460)	1	
QF1..QF32	Выключатель автоматический модульный ВА47-29-1С16-УХЛЗ-КЭАЗ (Арт. 141493)	32	
QS1..QS6	Выключатель нагрузки модульный ВН-32-263-УХЛЗ-КЭАЗ (Арт. 141638)	6	
KM1..KM6	Контактор модульный OptiDin МК63-2540-230АС (Арт. 114095)	6	
K1	Контактор модульный OptiDin МК63-2011-230АС (Арт. 236845)	1	
KT1	Реле времени OptiDin РЭВ-201М-УЗ.1 (Арт. 114067)	1	
KL1	Реле универсальное OptiDin PH-16ТМ-УХЛ4 (Арт. 114072)	1	



### Схема электрическая однолинейная



### Схема электрическая принципиальная

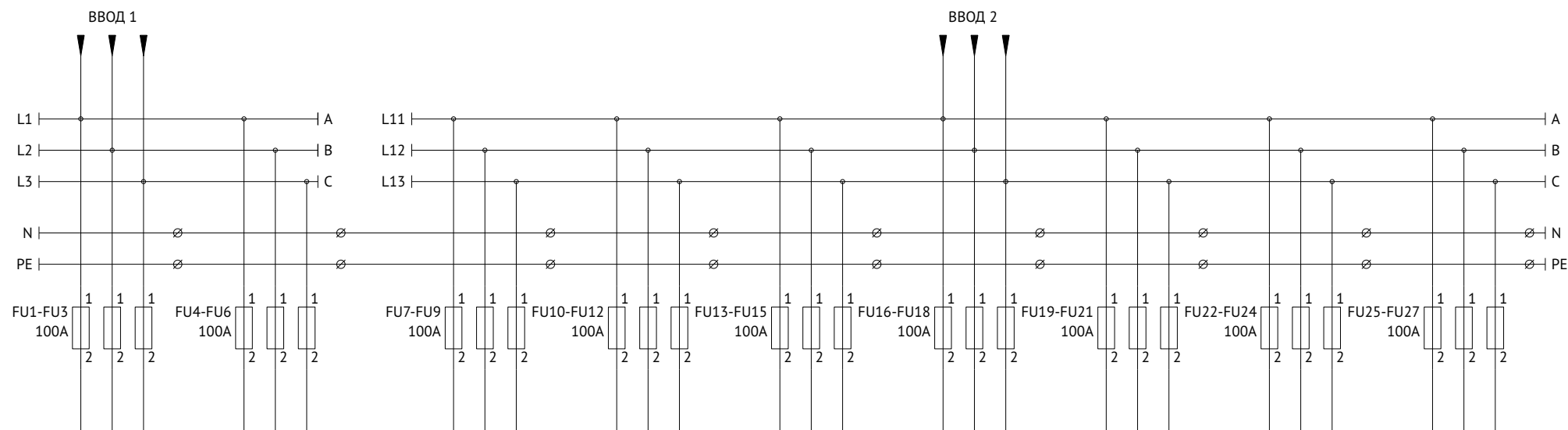
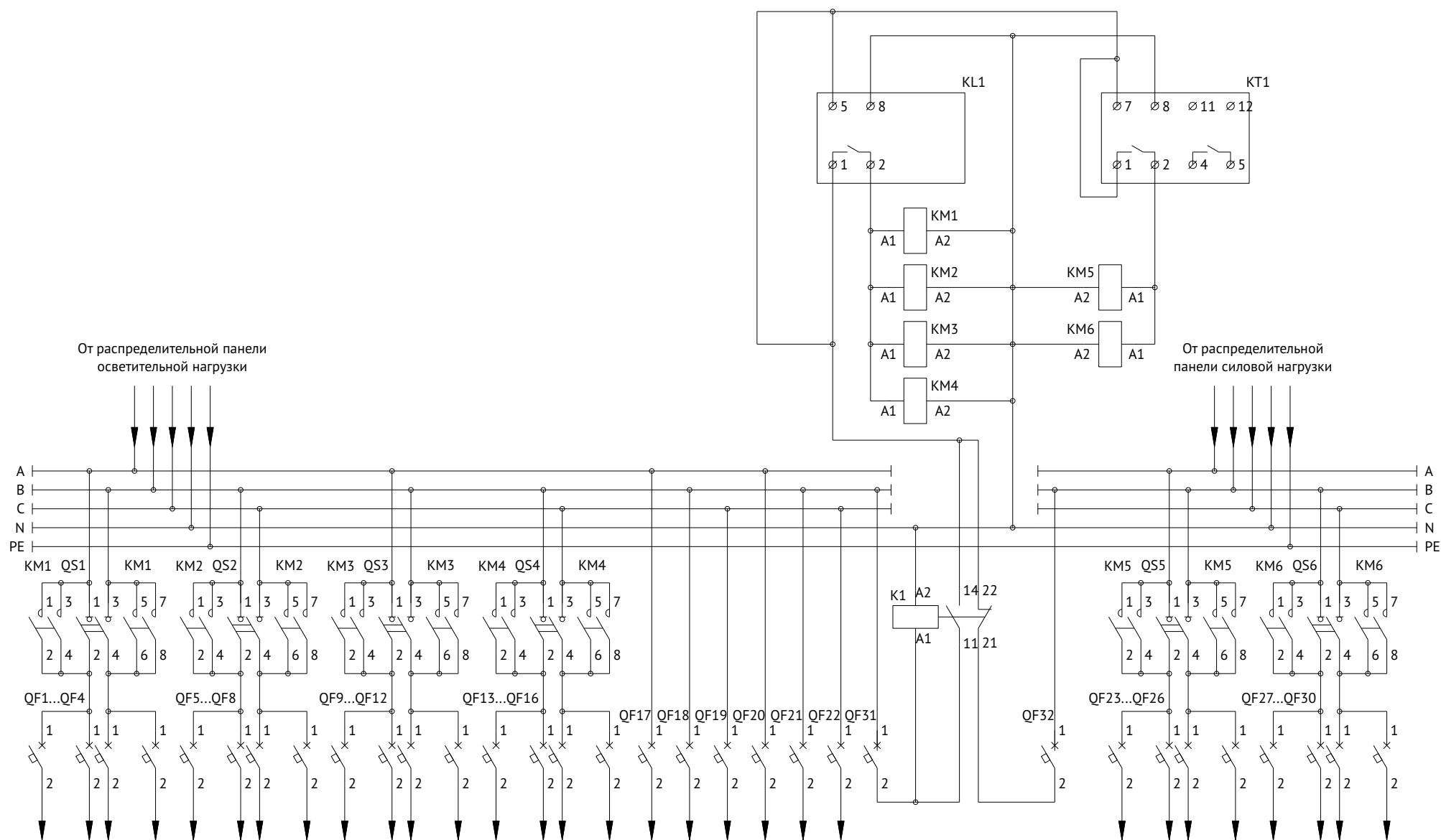
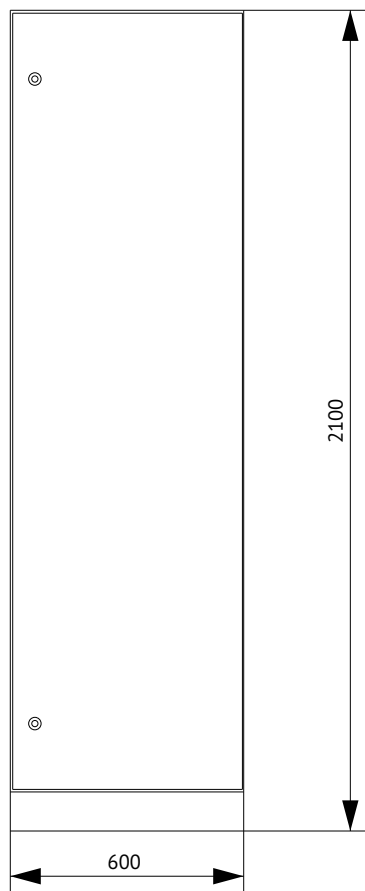


Схема электрическая принципиальная



## Панель распределительная ВРУ1-42-02 КЭАЗ(СУ)

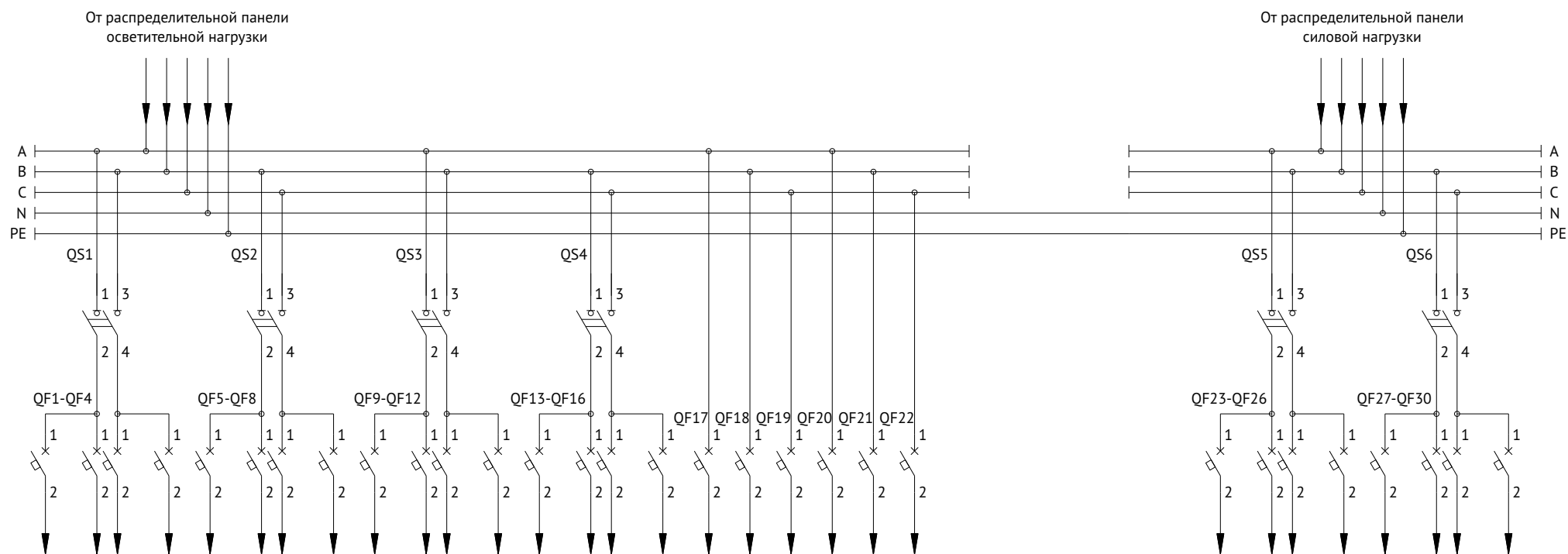


Поз.	Наименование	Количество
1	Корпус металлический ВРУ-2000х600х450-СР-IP31-УХЛ4-КЭАЗ (арт. 272452)	1
2	Уголок перфорированный оцинкованный - 1900 (2 шт.) - КЭАЗ (арт. 272083)	1
3	Панель монтажная оцинкованная - 50х520 - КЭАЗ (арт. 272092)	3
4	Панель монтажная оцинкованная - 100х520 - КЭАЗ (арт. 272093)	3
5	Комплект панелей боковых ВРУ-IP31-2000х450-КЭАЗ (арт. 272466)	1
6	Цоколь ВРУ-100х600х450 (арт. 272072)	1

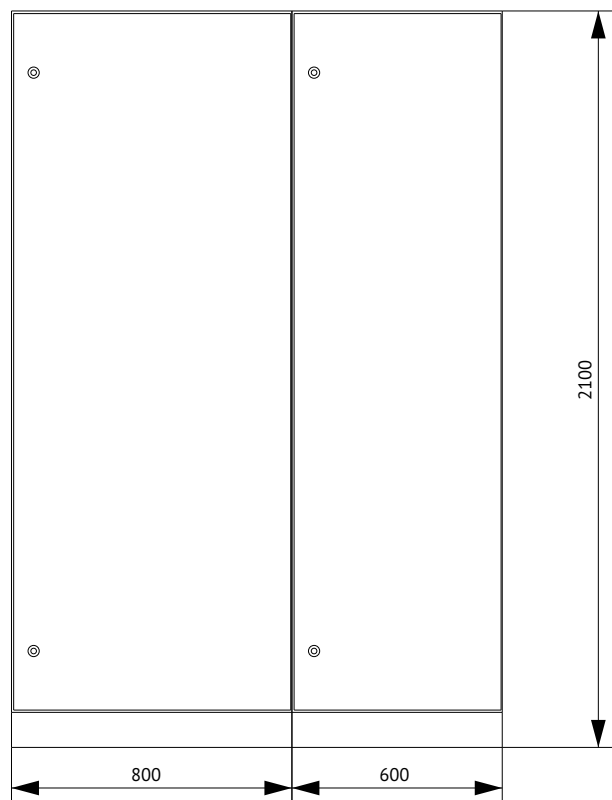
### Спецификация

Поз. обозначение	Наименование	Количество	Примечание
QF1..QF30	Выключатель автоматический модульный ВА47-29-1С16-УХЛ3-КЭАЗ (Арт. 141493)	30	
QS1..QS6	Выключатель нагрузки модульный ВН-32-263-УХЛ3-КЭАЗ (Арт. 141638)	6	

**Схема электрическая принципиальная**



## Панель распределительная ВРУ1-42-02 КЭАЗ

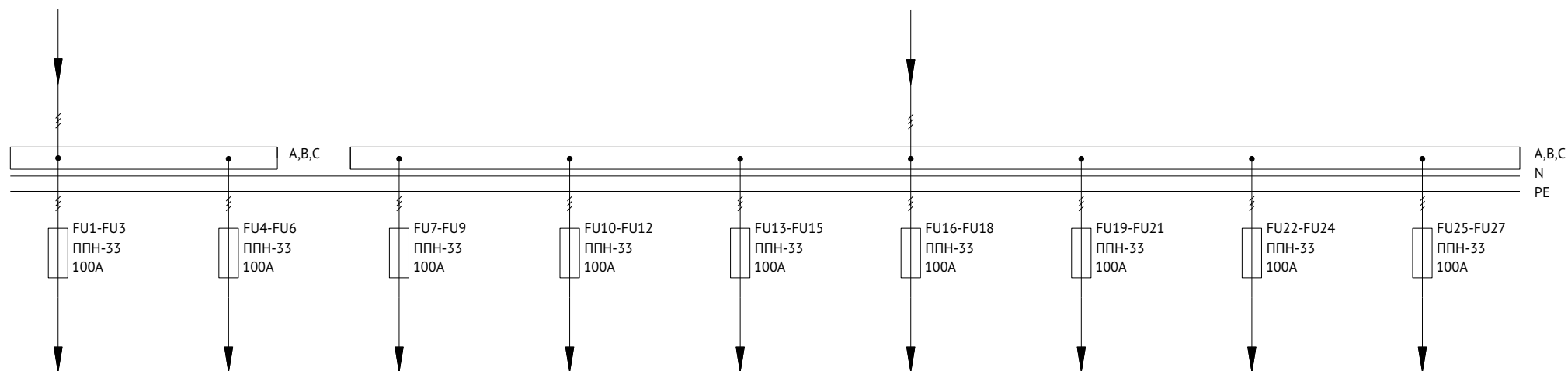


Поз.	Наименование	Количество
1	Корпус металлический ВРУ-2000x800x450-СР-ІР31-УХЛ4-КЭАЗ (арт. 272454)	1
2	Уголок перфорированный оцинкованный - 1900 (2 шт.) - КЭАЗ (арт. 272083)	1
3	Панель монтажная оцинкованная - 100x720 - КЭАЗ (арт. 272102)	3
4	Цоколь ВРУ-100x800x450 (арт. 272074)	1
5	Корпус металлический ВРУ-2000x600x450-СР-ІР31-УХЛ4-КЭАЗ (арт. 272452)	1
6	Уголок перфорированный оцинкованный - 1900 (2 шт.) - КЭАЗ (арт. 272083)	1
7	Панель монтажная оцинкованная - 50x520 - КЭАЗ (арт. 272092)	3
8	Панель монтажная оцинкованная - 100x520 - КЭАЗ (арт. 272093)	3
9	Комплект панелей боковых ВРУ-ІР31-2000x450-КЭАЗ (арт. 272466)	1
10	Цоколь ВРУ-100x600x450 (арт. 272072)	1

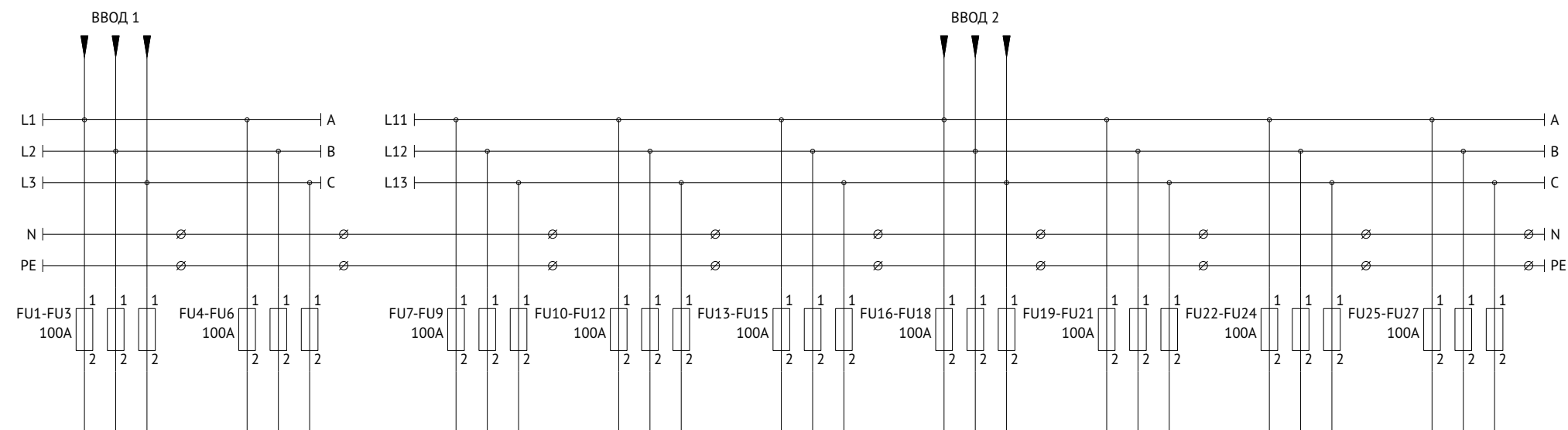
### Спецификация

Поз. обозначение	Наименование	Количество	Примечание
FU1..FU27	Вставка плавкая ППН-33-Х3-00-100А-УХЛ3-КЭАЗ (Арт. 111348)	27	
	Основание ППН-00-ІІ1-В-УХЛ3-КЭАЗ (Арт. 120014)	27	
	Рукоятка съема ППН/ПН2-УХЛ3-КЭАЗ (Арт. 110460)	1	
QF1..QF30	Выключатель автоматический модульный ВА47-29-1С16-УХЛ3-КЭАЗ (Арт. 141493)	30	
QS1..QS6	Выключатель нагрузки модульный ВН-32-263-УХЛ3-КЭАЗ (Арт. 141638)	6	

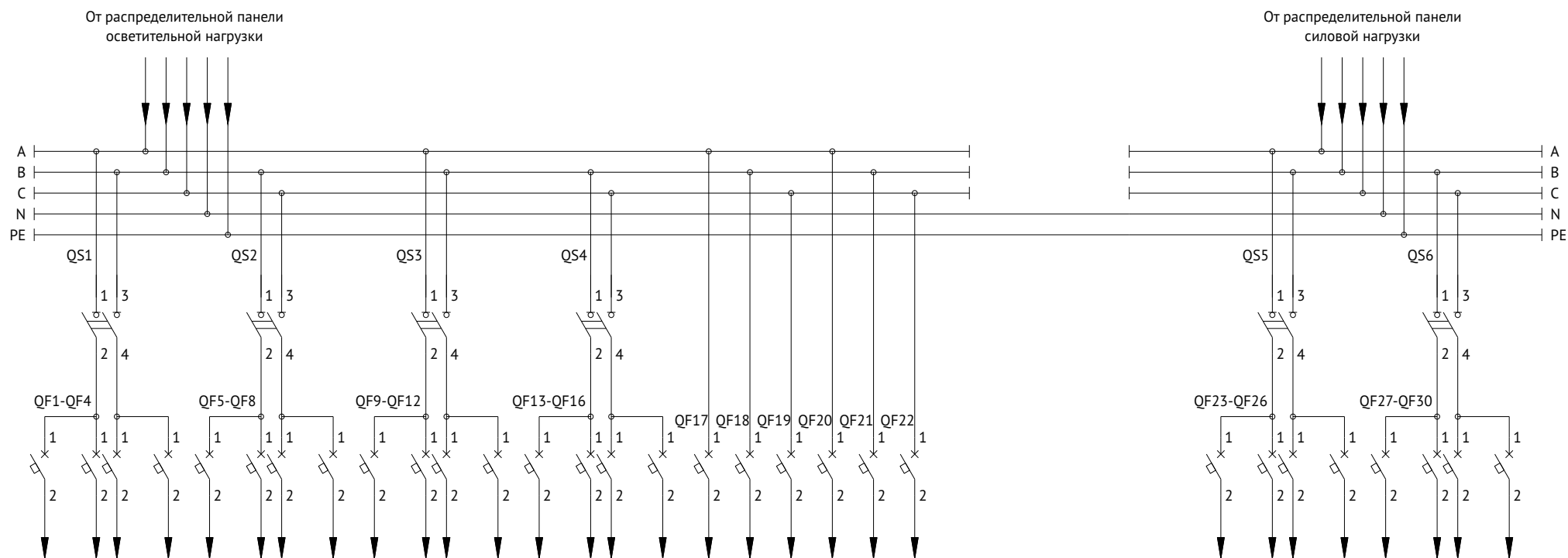
### Схема электрическая однолинейная



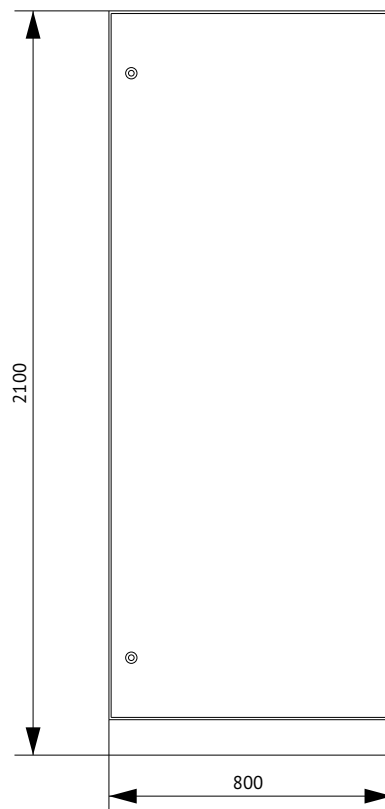
### Схема электрическая принципиальная



**Схема электрическая принципиальная**



## Панель распределительная ВРУ1-43-00 КЭАЗ



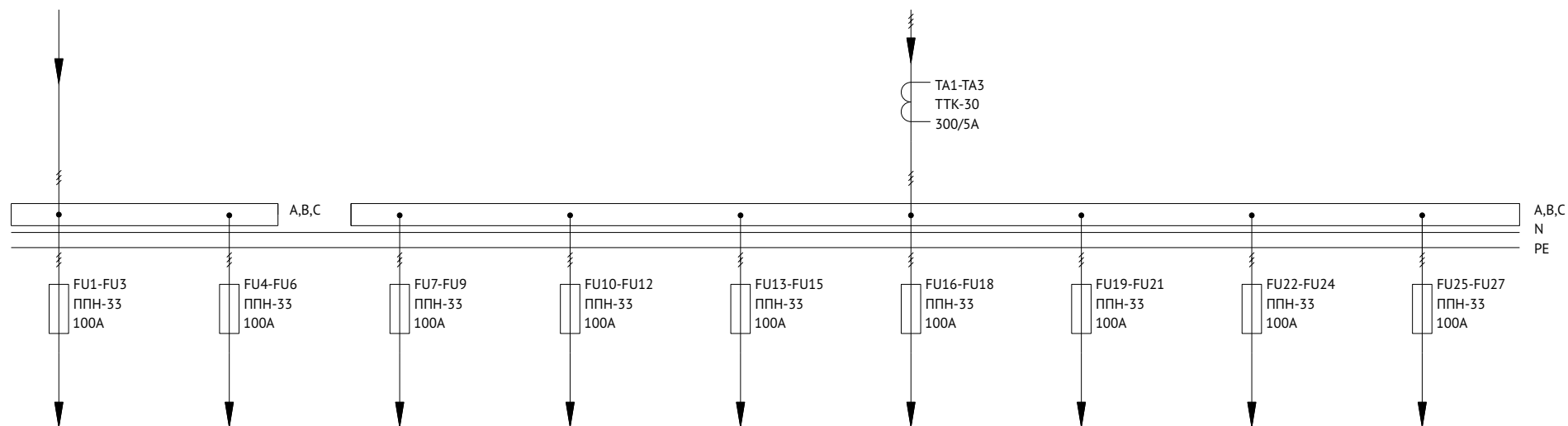
Поз.	Наименование	Количество
1	Корпус металлический ВРУ-2000х800х450-СР-ІР31-УХЛ4-КЭАЗ (арт. 272454)	1
2	Уголок перфорированный оцинкованный - 1900 (2 шт.) - КЭАЗ (арт. 272083)	1
3	Панель монтажная оцинкованная - 100х720 - КЭАЗ (арт. 272102)	5
4	Комплект панелей боковых ВРУ-ІР31-2000х450-КЭАЗ (арт. 272466)	1
5	Цоколь ВРУ-100х800х450 (арт. 272074)	1

### Спецификация

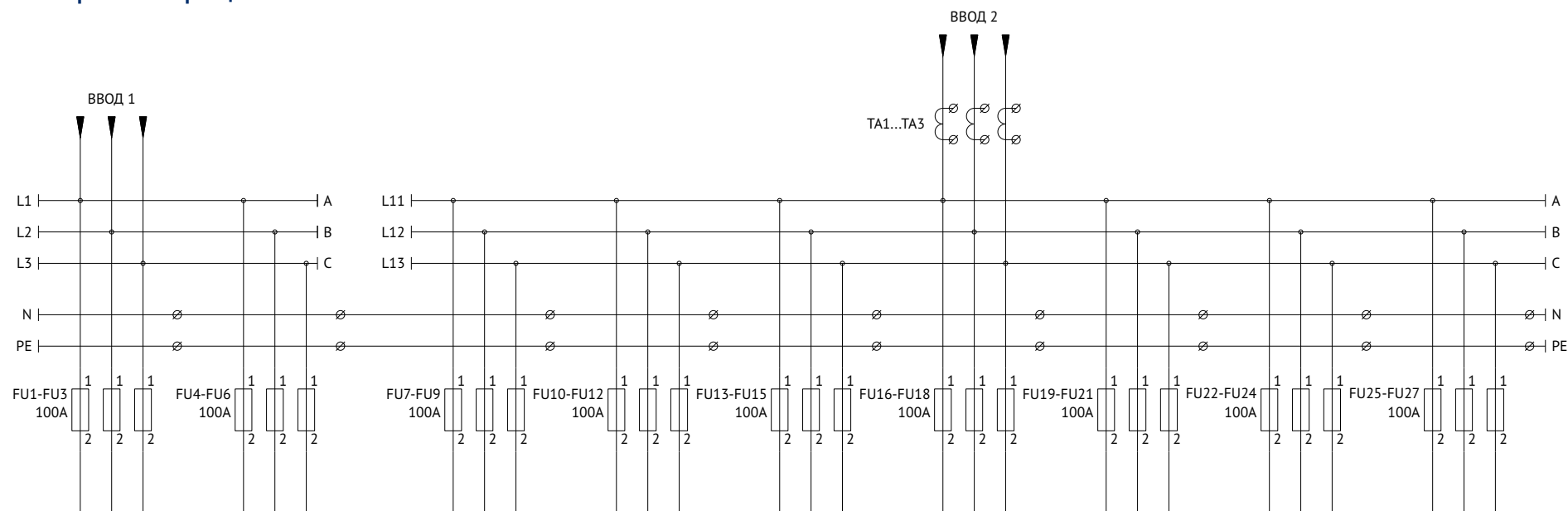
Поз. обозначение	Наименование	Количество	Примечание
FU1..FU27	Вставка плавкая ППН-33-Х3-00-100А-УХЛ3-КЭАЗ (Арт. 111348)	27	
	Основание ППН-00-ІІ1-В-УХЛ3-КЭАЗ (Арт. 120014)	27	
	Рукоятка съема ППН/ПН2-УХЛ3-КЭАЗ (Арт. 110460)	1	
ТА1..ТА3	Измерительный трансформатор тока ТТК-30-300/5А-5ВА-0,5-УХЛ3-КЭАЗ (Арт. 219595)	3	



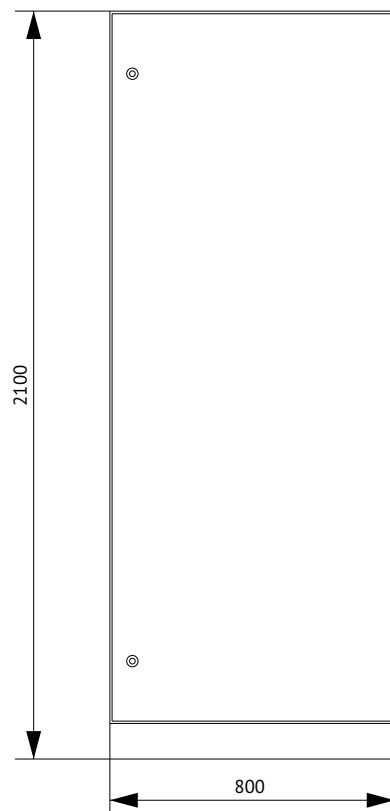
**Схема электрическая однолинейная**



**Схема электрическая принципиальная**



## Панель распределительная ВРУ1-44-00 КЭАЗ

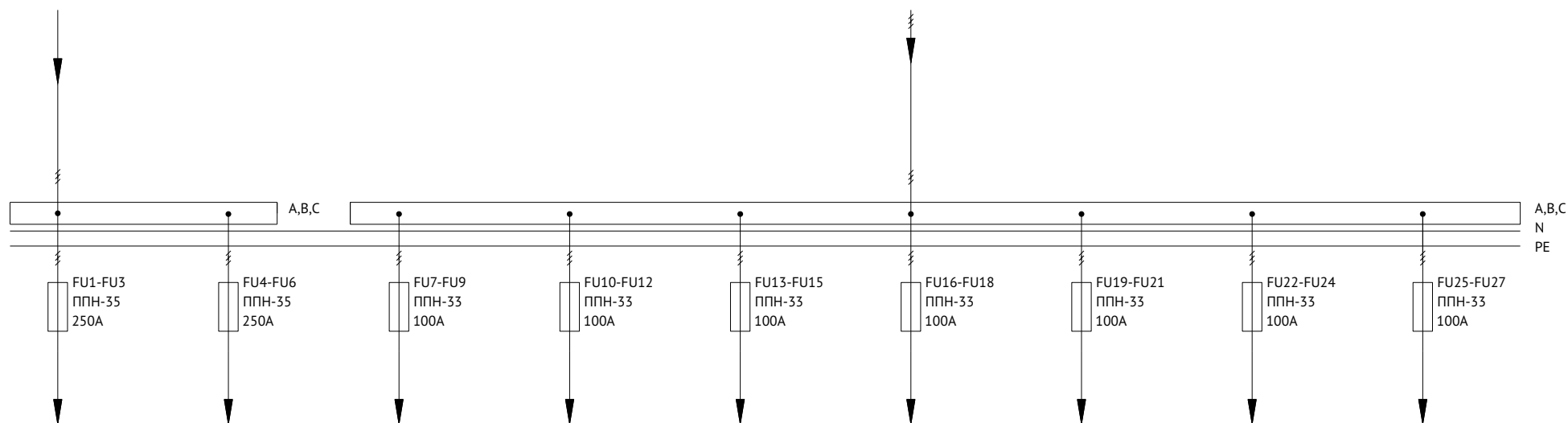


Поз.	Наименование	Количество
1	Корпус металлический ВРУ-2000х800х450-СР-ІР31-УХЛ4-КЭАЗ (арт. 272454)	1
2	Уголок перфорированный оцинкованный - 1900 (2 шт.) - КЭАЗ (арт. 272083)	1
3	Панель монтажная оцинкованная - 100х720 - КЭАЗ (арт. 272102)	4
4	Комплект панелей боковых ВРУ-ІР31-2000х450-КЭАЗ (арт. 272466)	1
5	Цоколь ВРУ-100х800х450 (арт. 272074)	1

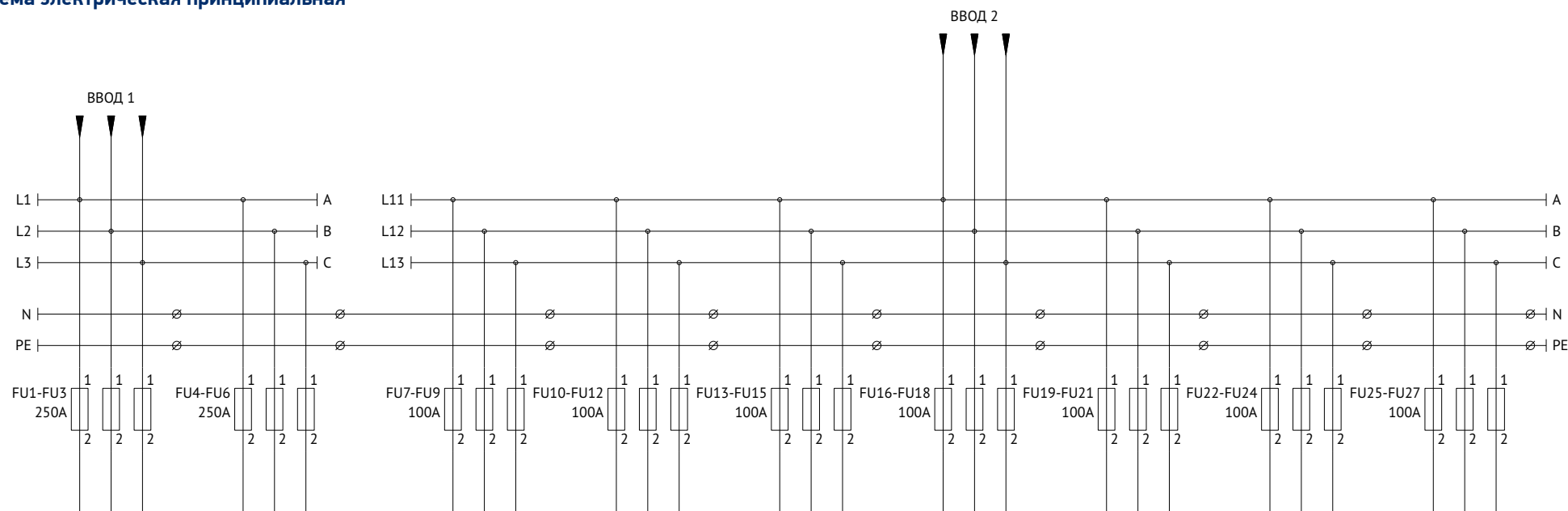
### Спецификация

Поз. обозначение	Наименование	Количество	Примечание
FU1..FU6	Вставка плавкая ППН-35-Х3-1-250А-УХЛ3-КЭАЗ (Арт. 111378)	6	
	Основание ППН-1-ІІ1-УХЛ3-КЭАЗ (Арт. 120016)	6	
FU7..FU27	Вставка плавкая ППН-33-Х3-00-100А-УХЛ3-КЭАЗ (Арт. 111348)	21	
	Основание ППН-00-ІІ1-В-УХЛ3-КЭАЗ (Арт. 120014)	21	
	Рукоятка съема ППН/ПН2-УХЛ3-КЭАЗ (Арт. 110460)	1	

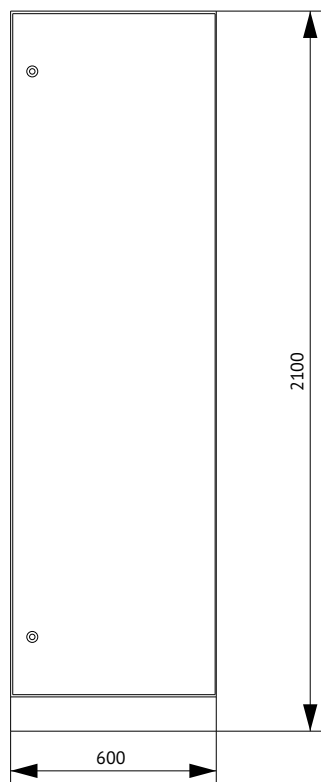
**Схема электрическая однолинейная**



**Схема электрическая принципиальная**



## Панель распределительная ВРУ1-45-01 КЭАЗ(СУ)

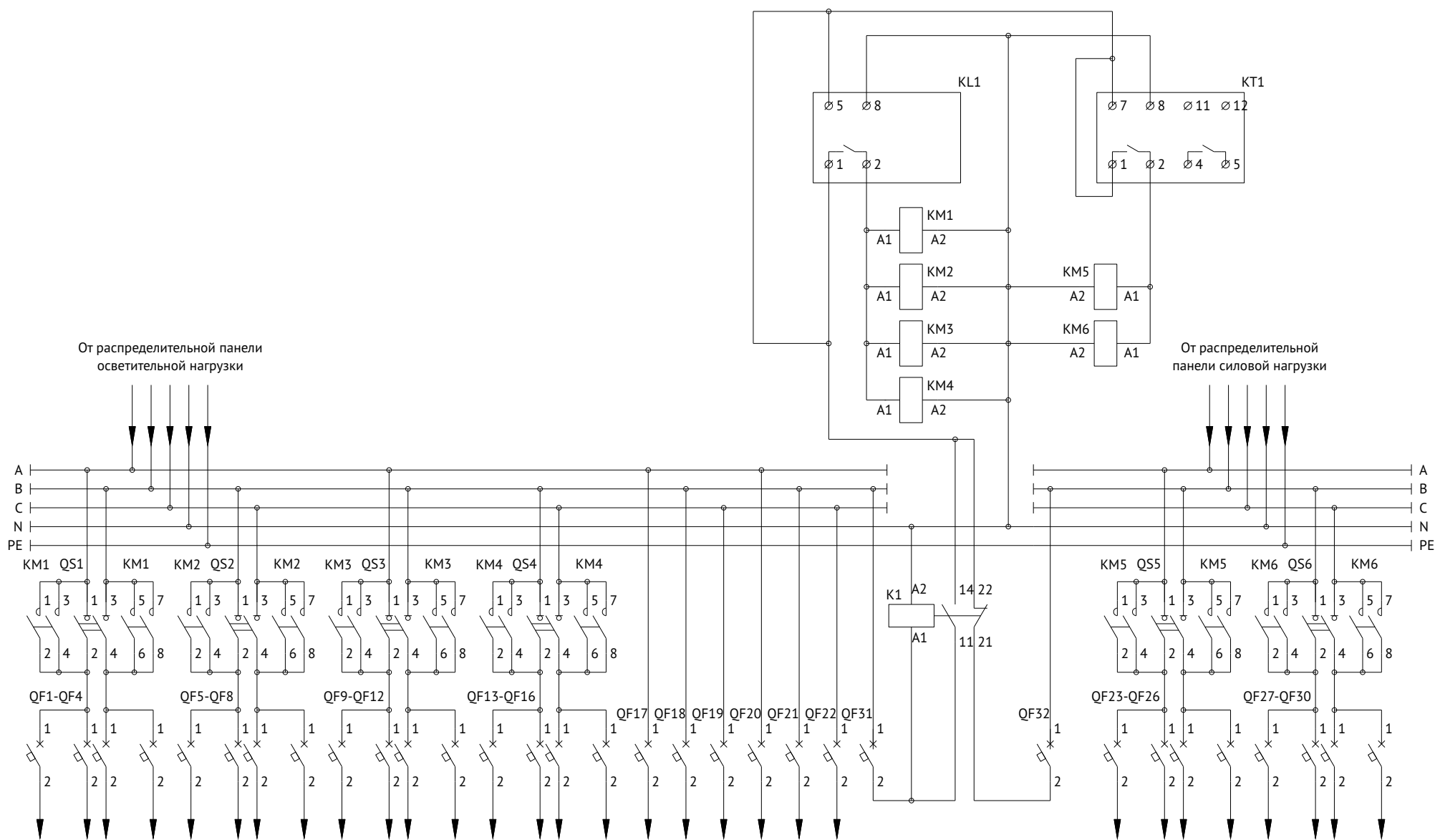


Поз.	Наименование	Количество
5	Корпус металлический ВРУ-2000х600х450-СР-IP31-УХЛ4-КЭАЗ (арт. 272452)	1
6	Уголок перфорированный оцинкованный - 1900 (2 шт.) - КЭАЗ (арт. 272083)	1
7	Панель монтажная оцинкованная - 50х520 - КЭАЗ (арт. 272092)	3
8	Панель монтажная оцинкованная - 100х520 - КЭАЗ (арт. 272093)	4
9	Комплект панелей боковых ВРУ-IP31-2000х450-КЭАЗ (арт. 272466)	1
10	Цоколь ВРУ-100х600х450 (арт. 272072)	1

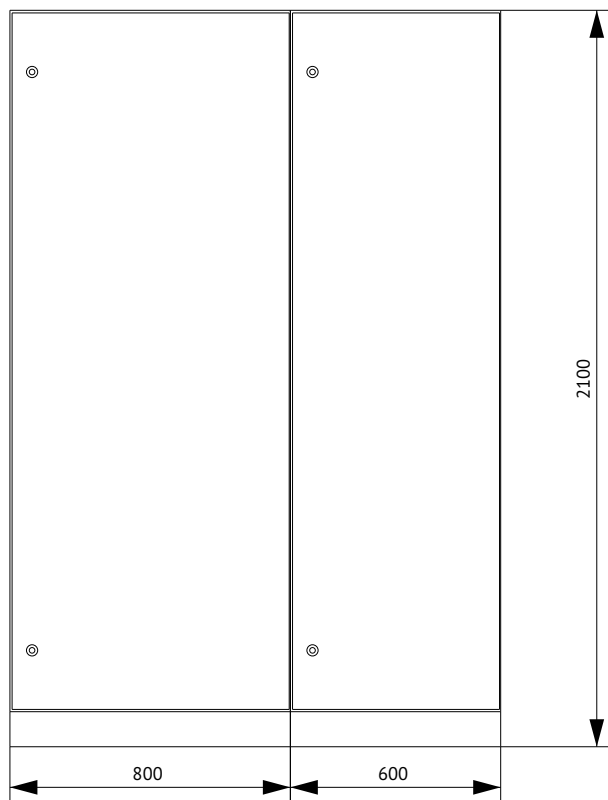
### Спецификация

Поз. обозначение	Наименование	Количество	Примечание
QF1..QF32	Выключатель автоматический модульный ВА47-29-1С16-УХЛ3-КЭАЗ (Арт. 141493)	32	
QS1..QS6	Выключатель нагрузки модульный ВН-32-263-УХЛ3-КЭАЗ (Арт. 141638)	6	
KM1..KM6	Контактор модульный OptiDin МК63-2540-230АС (Арт. 114095)	6	
K1	Контактор модульный OptiDin МК63-2011-230АС (Арт. 236845)	1	
KT1	Реле времени OptiDin РЭВ-201М-У3.1 (Арт. 114067)	1	
KL1	Реле универсальное OptiDin PH-16ТМ-УХЛ4 (Арт. 114072)	1	

Схема электрическая принципиальная



## Панель распределительная ВРУ1-45-01 КЭАЗ

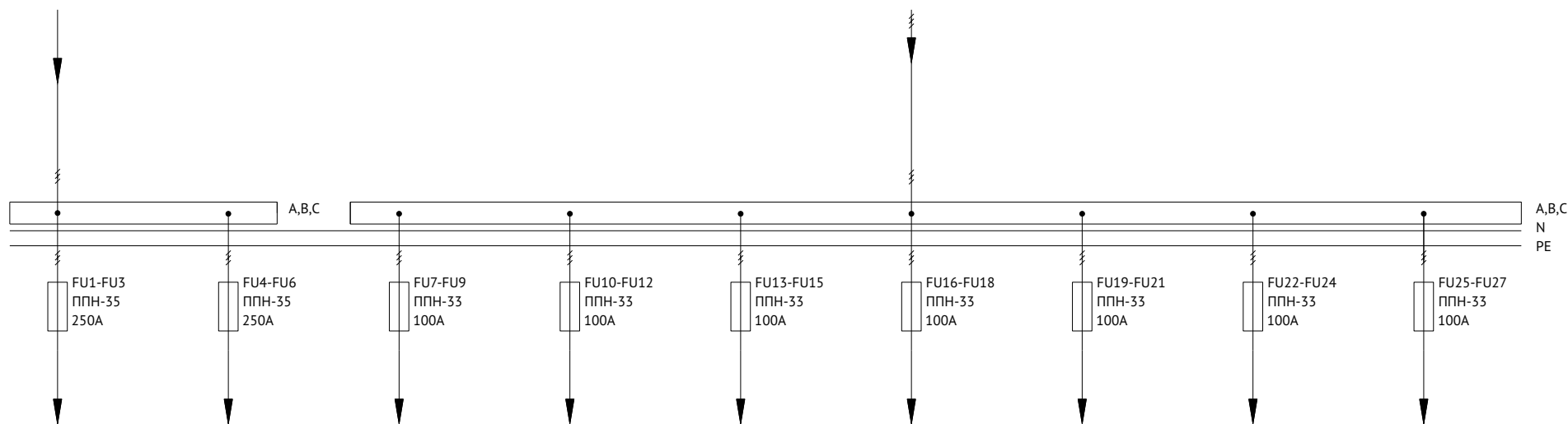


Поз.	Наименование	Количество
1	Корпус металлический ВРУ-2000x800x450-СР-ІР31-УХЛ4-КЭАЗ (Арт. 272454)	1
2	Уголок перфорированный оцинкованный - 1900 (2 шт.) - КЭАЗ (Арт. 272083)	1
3	Панель монтажная оцинкованная - 100x720 - КЭАЗ (Арт. 272102)	4
4	Цоколь ВРУ-100x800x450 (Арт. 272074)	1
5	Корпус металлический ВРУ-2000x600x450-СР-ІР31-УХЛ4-КЭАЗ (Арт. 272452)	1
6	Уголок перфорированный оцинкованный - 1900 (2 шт.) - КЭАЗ (Арт. 272083)	1
7	Панель монтажная оцинкованная - 50x520 - КЭАЗ (Арт. 272092)	3
8	Панель монтажная оцинкованная - 100x520 - КЭАЗ (Арт. 272093)	4
9	Комплект панелей боковых ВРУ-ІР31-2000x450-КЭАЗ (Арт. 272466)	1
10	Цоколь ВРУ-100x600x450 (Арт. 272072)	1

### Спецификация

Поз. обозначение	Наименование	Количество	Примечание
FU1..FU6	Вставка плавкая ППН-35-ХЗ-1-250А-УХЛЗ-КЭАЗ (Арт. 111378)	6	
	Основание ППН-1-ІІ1-УХЛЗ-КЭАЗ (Арт. 120016)	6	
FU7..FU27	Вставка плавкая ППН-33-ХЗ-00-100А-УХЛЗ-КЭАЗ (Арт. 111348)	21	
	Основание ППН-00-ІІ1-В-УХЛЗ-КЭАЗ (Арт. 120014)	21	
	Рукоятка съема ППН/ПН2-УХЛЗ-КЭАЗ (Арт. 110460)	1	
QF1..QF32	Выключатель автоматический модульный ВА47-29-1С16-УХЛЗ-КЭАЗ (Арт. 141493)	32	
QS1..QS6	Выключатель нагрузки модульный ВН-32-263-УХЛЗ-КЭАЗ (Арт. 141638)	6	
KM1..KM6	Контактор модульный OptiDin МК63-2540-230АС (Арт. 114095)	6	
K1	Контактор модульный OptiDin МК63-2011-230АС (Арт. 236845)	1	
KT1	Реле времени OptiDin РЭВ-201М-УЗ.1 (Арт. 114067)	1	
KL1	Реле универсальное OptiDin РН-16ТМ-УХЛ4 (Арт. 114072)	1	

**Схема электрическая однолинейная**



**Схема электрическая принципиальная**

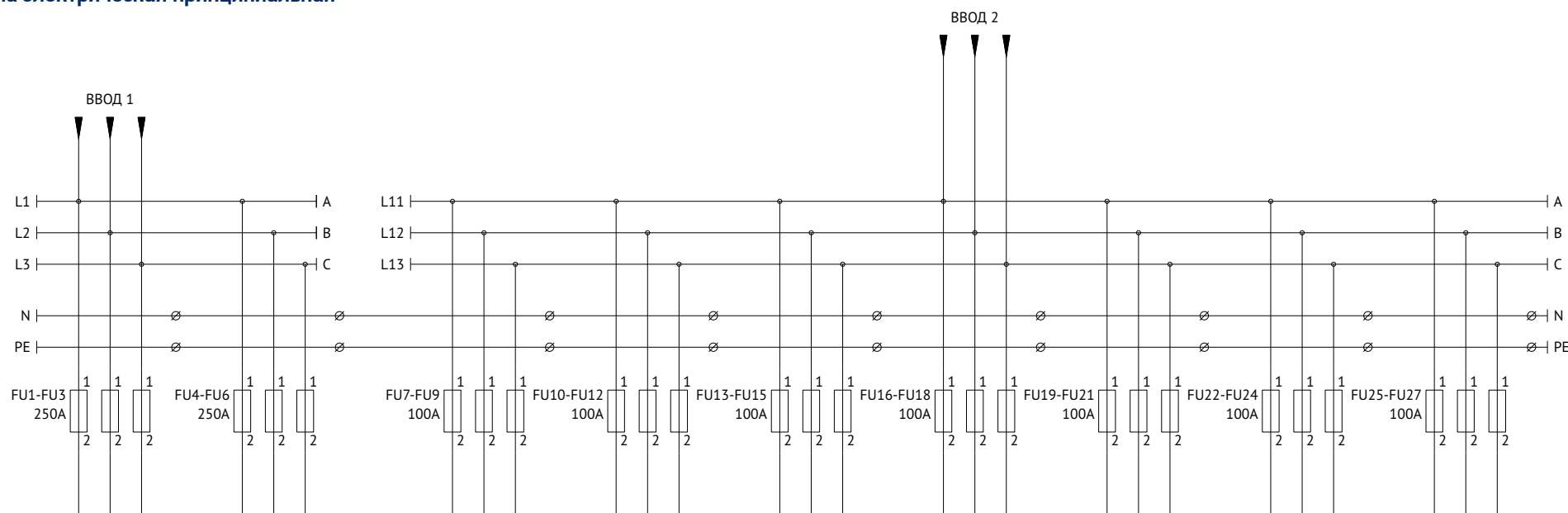
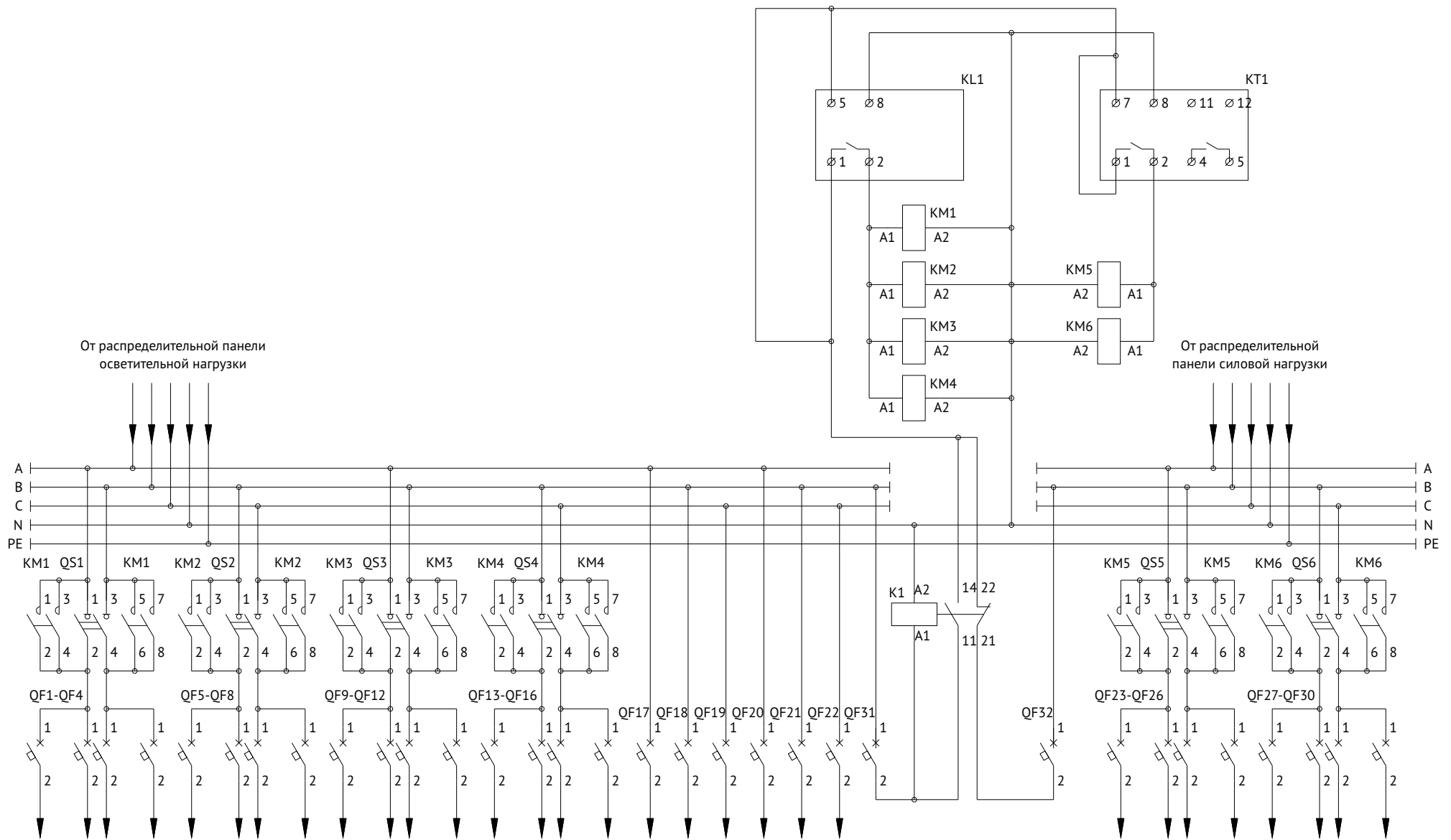
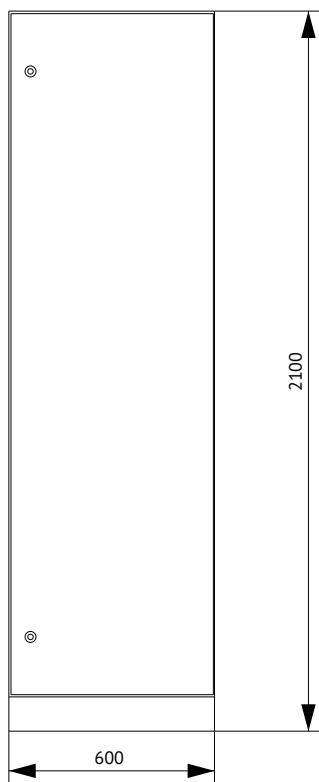


Схема электрическая принципиальная





## Панель распределительная ВРУ1-45-02 КЭАЗ(СУ)

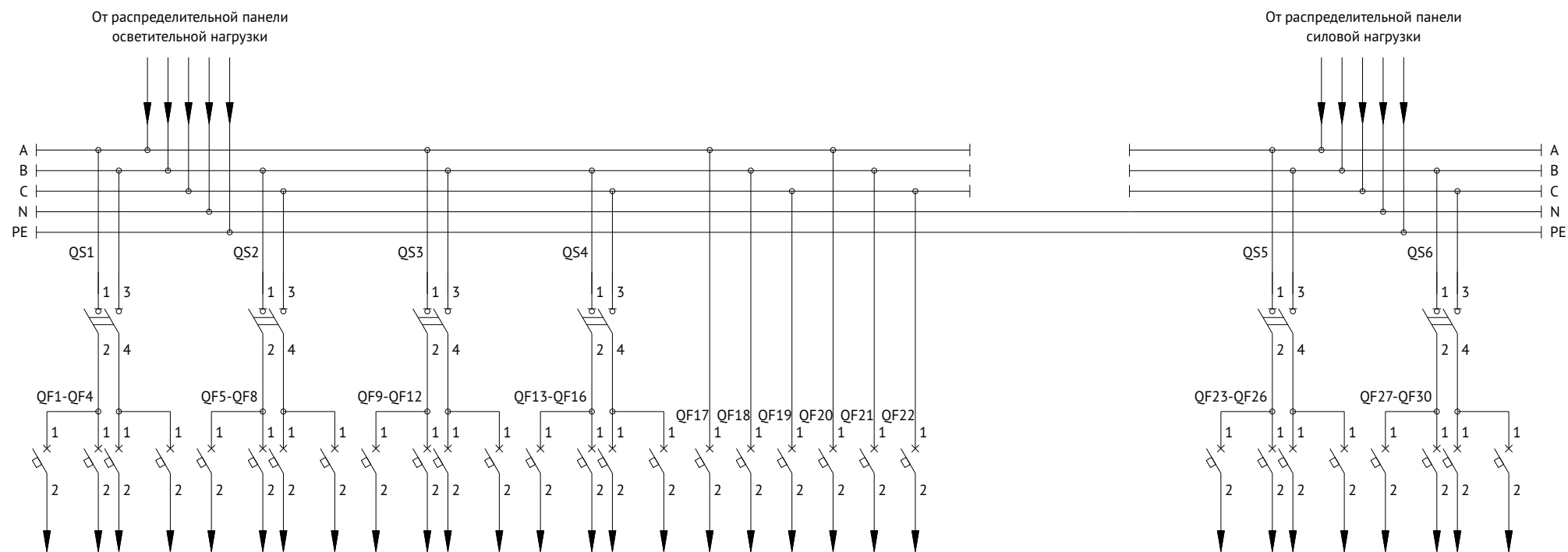


Поз.	Наименование	Количество
1	Корпус металлический ВРУ-2000х600х450-СР-ІР31-УХЛ4-КЭАЗ (Арт. 272452)	1
2	Уголок перфорированный оцинкованный - 1900 (2 шт.) - КЭАЗ (Арт. 272083)	1
3	Панель монтажная оцинкованная - 50х520 - КЭАЗ (Арт. 272092)	3
4	Панель монтажная оцинкованная - 100х520 - КЭАЗ (Арт. 272093)	3
5	Комплект панелей боковых ВРУ-ІР31-2000х450-КЭАЗ (Арт. 272466)	1
6	Цоколь ВРУ-100х600х450 (Арт. 272072)	1

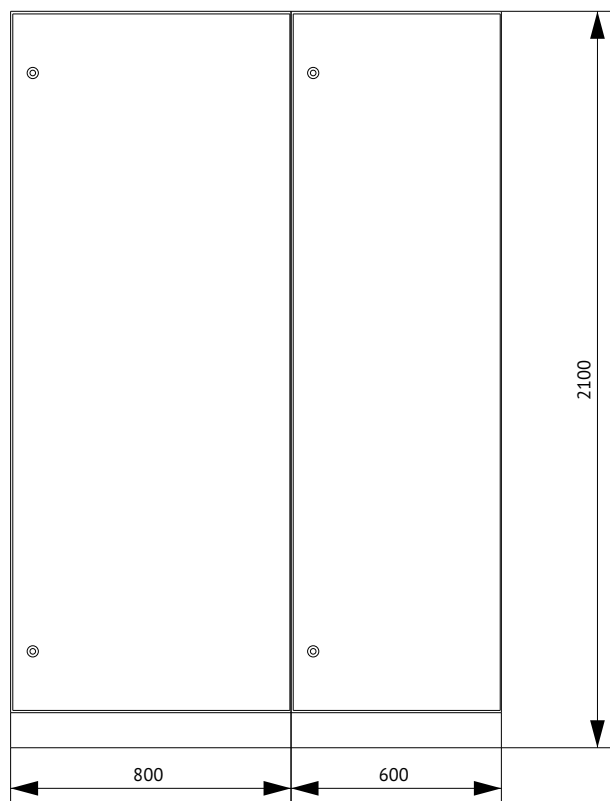
### Спецификация

Поз. обозначение	Наименование	Количество	Примечание
QF1..QF30	Выключатель автоматический модульный ВА47-29-1С16-УХЛ3-КЭАЗ (Арт. 141493)	30	
QS1..QS6	Выключатель нагрузки модульный ВН-32-263-УХЛ3-КЭАЗ (Арт.141638)	6	

### Схема электрическая принципиальная



## Панель распределительная ВРУ1-45-02 КЭАЗ

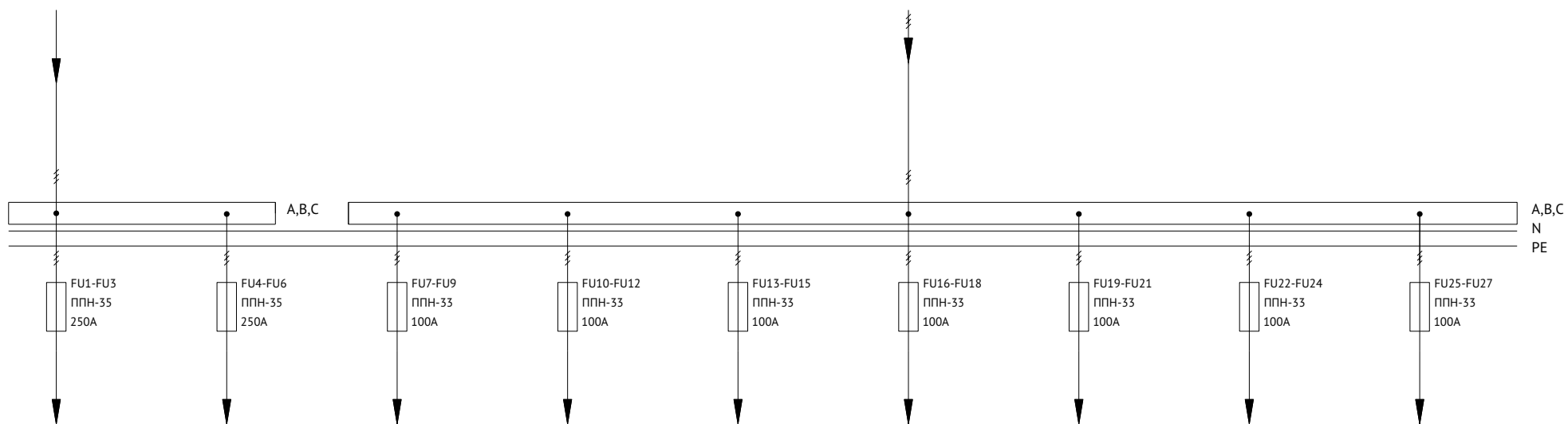


Поз.	Наименование	Количество
1	Корпус металлический ВРУ-2000х800х450-СР-ІР31-УХЛ4-КЭАЗ (Арт. 272454)	1
2	Уголок перфорированный оцинкованный - 1900 (2 шт.) - КЭАЗ (Арт. 272083)	1
3	Панель монтажная оцинкованная - 100х720 - КЭАЗ (Арт. 272102)	4
4	Цоколь ВРУ-100х800х450 (Арт. 272074)	1
5	Корпус металлический ВРУ-2000х600х450-СР-ІР31-УХЛ4-КЭАЗ (Арт. 272452)	1
6	Уголок перфорированный оцинкованный - 1900 (2 шт.) - КЭАЗ (Арт. 272083)	1
7	Панель монтажная оцинкованная - 50х520 - КЭАЗ (Арт. 272092)	3
8	Панель монтажная оцинкованная - 100х520 - КЭАЗ (Арт. 272093)	3
9	Комплект панелей боковых ВРУ-ІР31-2000х450-КЭАЗ (Арт. 272466)	1
10	Цоколь ВРУ-100х600х450 (Арт. 272072)	1

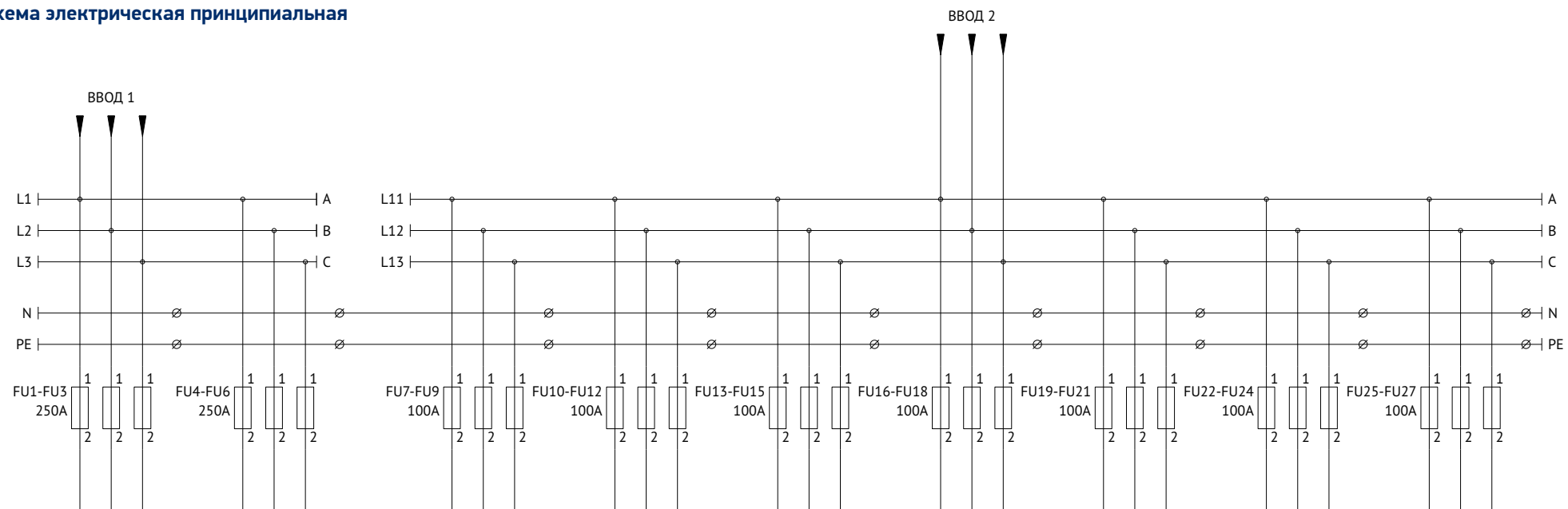
### Спецификация

Поз. обозначение	Наименование	Количество	Примечание
FU1..FU6	Вставка плавкая ППН-35-ХЗ-1-250А-УХЛЗ-КЭАЗ (Арт. 111378)	6	
	Основание ППН-1-ІІ1-УХЛЗ-КЭАЗ (Арт. 120016)	6	
FU7..FU27	Вставка плавкая ППН-33-ХЗ-00-100А-УХЛЗ-КЭАЗ (Арт. 111348)	21	
	Основание ППН-00-ІІ1-В-УХЛЗ-КЭАЗ (Арт. 120014)	21	
	Рукоятка съема ППН/ПН2-УХЛЗ-КЭАЗ (Арт. 110460)	1	
QF1..QF30	Выключатель автоматический модульный ВА47-29-1С16-УХЛЗ-КЭАЗ (Арт.141493)	30	
QS1..QS6	Выключатель нагрузки модульный ВН-32-263-УХЛЗ-КЭАЗ (Арт.141638)	6	

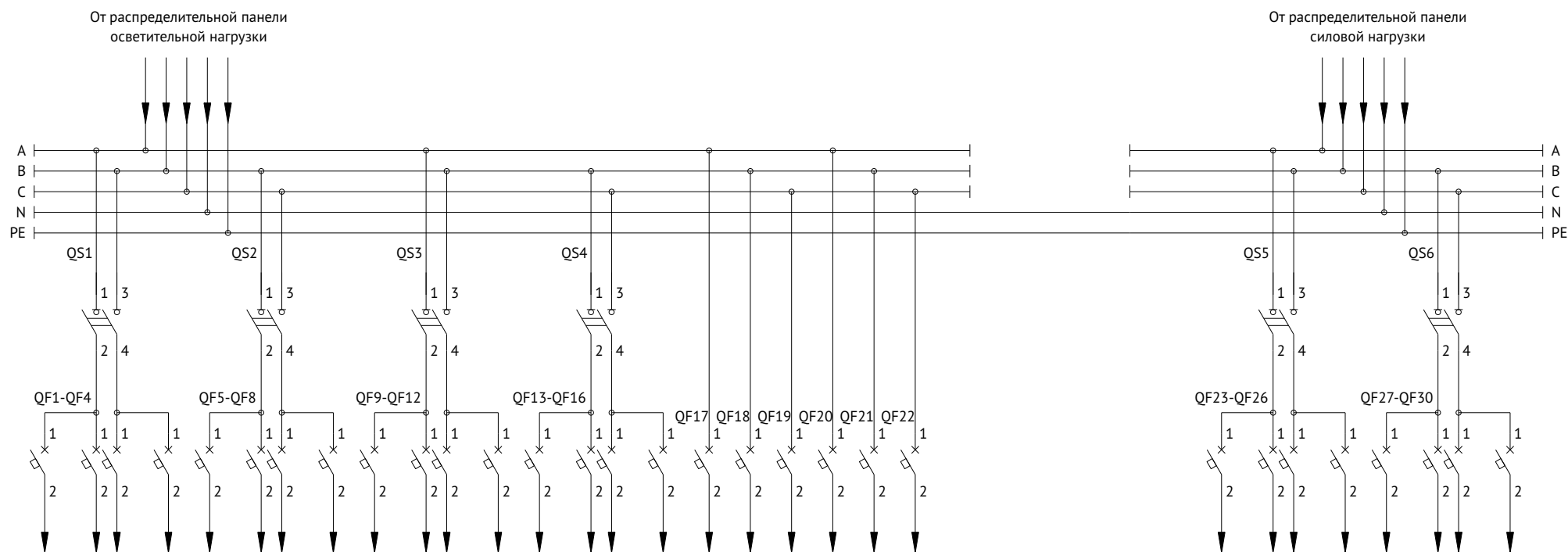
**Схема электрическая однолинейная**



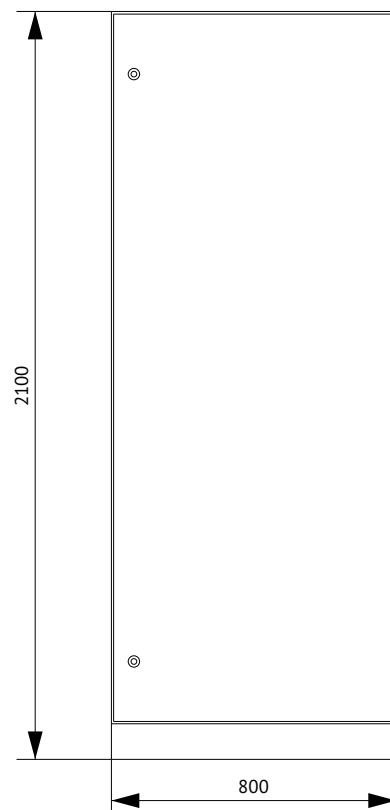
**Схема электрическая принципиальная**



**Схема электрическая принципиальная**



## Панель распределительная ВРУ1-46-00 КЭАЗ

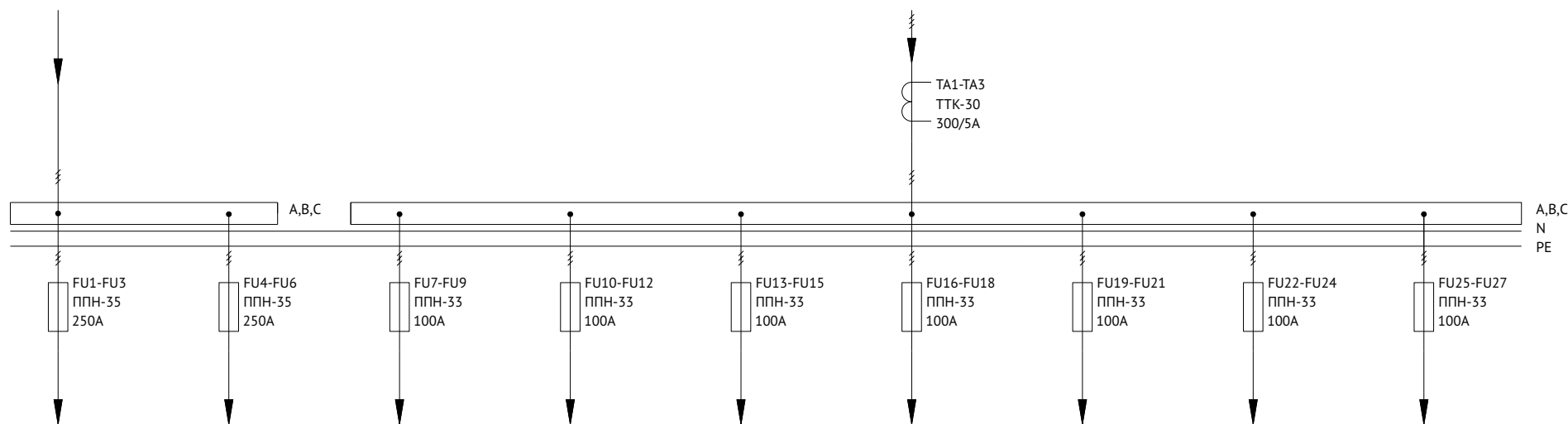


Поз.	Наименование	Количество
1	Корпус металлический ВРУ-2000х800х450-СР-ІР31-УХЛ4-КЭАЗ (Арт. 272454)	1
2	Уголок перфорированный оцинкованный - 1900 (2 шт.) - КЭАЗ (Арт. 272083)	1
3	Панель монтажная оцинкованная - 100х720 - КЭАЗ (Арт. 272102)	5
4	Комплект панелей боковых ВРУ-ІР31-2000х450-КЭАЗ (Арт. 272466)	1
5	Цоколь ВРУ-100х800х450 (Арт. 272074)	1

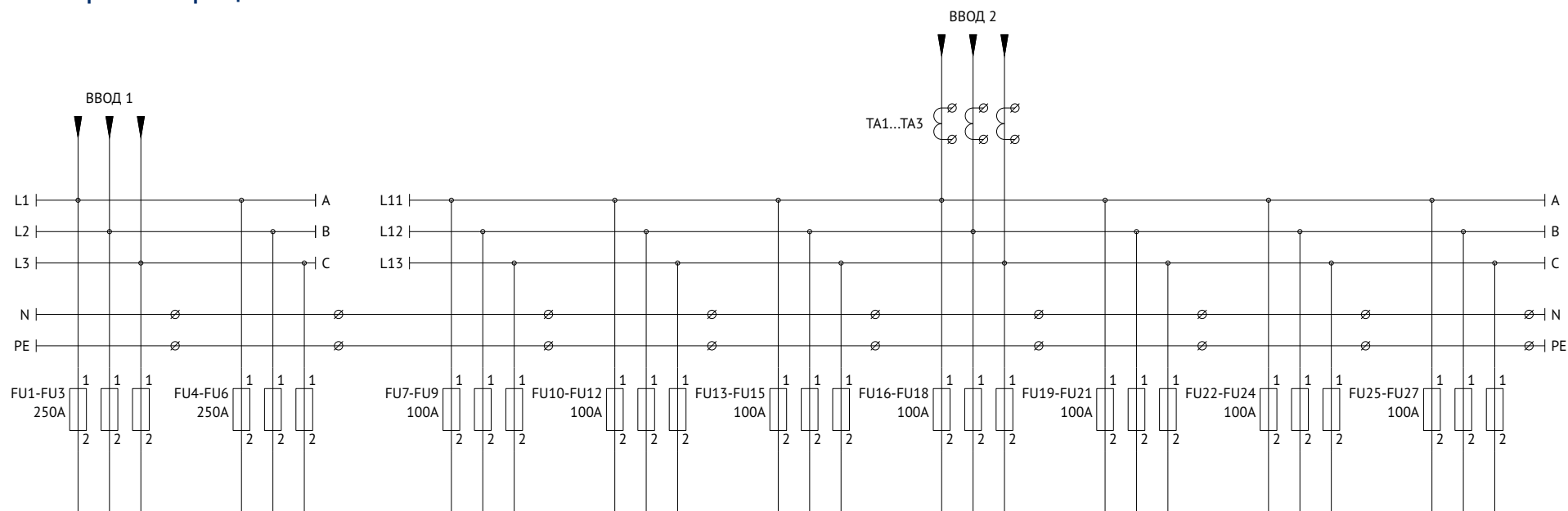
### Спецификация

Поз. обозначение	Наименование	Количество	Примечание
FU1..FU6	Вставка плавкая ППН-35-ХЗ-1-250А-УХЛЗ-КЭАЗ (Арт. 111378)	6	
	Основание ППН-1-І1-УХЛЗ-КЭАЗ (Арт. 120016)	6	
FU7..FU27	Вставка плавкая ППН-33-ХЗ-00-100А-УХЛЗ-КЭАЗ (Арт. 111348)	21	
	Основание ППН-00-І1-В-УХЛЗ-КЭАЗ (Арт. 120014)	21	
	Рукоятка съема ППН/ПН2-УХЛЗ-КЭАЗ (Арт. 110460)	1	
ТА1..ТА3	Измерительный трансформатор тока ТТК-30-300/5А-5ВА-0,5-УХЛЗ-КЭАЗ (Арт. 219595)	3	

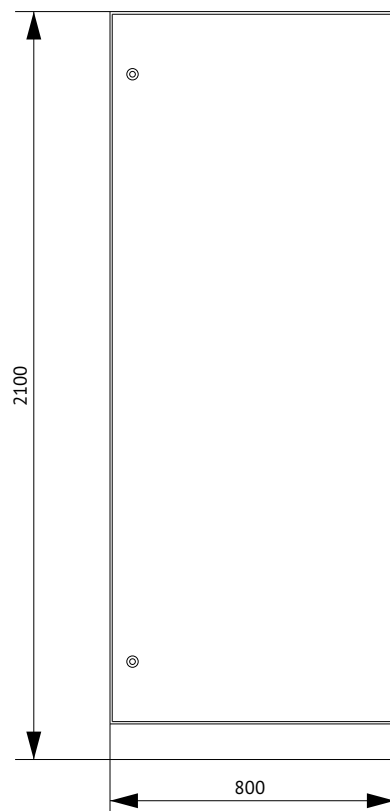
**Схема электрическая однолинейная**



**Схема электрическая принципиальная**



## Панель распределительная ВРУ1-47-00 КЭАЗ



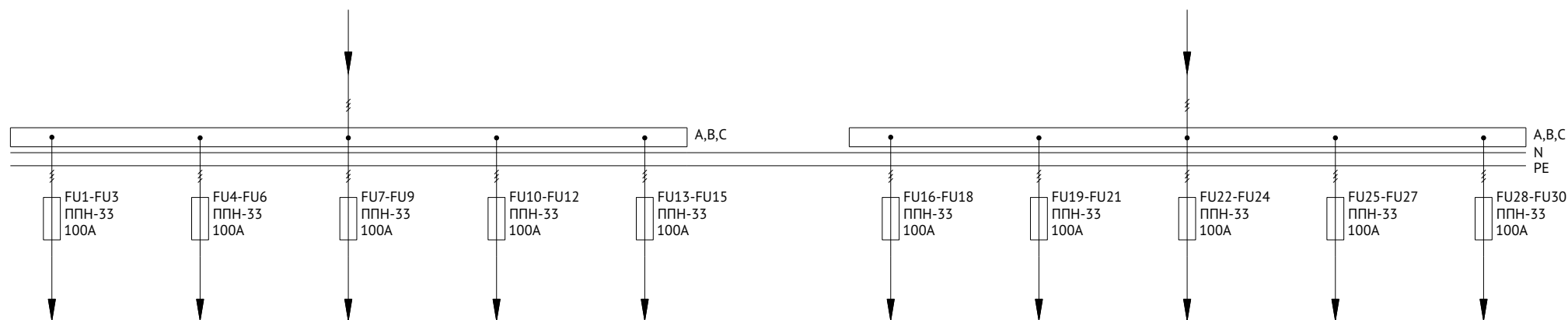
Поз.	Наименование	Количество
1	Корпус металлический ВРУ-2000х800х450-СР-IP31-УХЛ4-КЭАЗ (Арт. 272454)	1
2	Уголок перфорированный оцинкованный - 1900 (2 шт.) - КЭАЗ (Арт. 272083)	1
3	Панель монтажная оцинкованная - 100х720 - КЭАЗ (Арт. 272102)	5
4	Комплект панелей боковых ВРУ-IP31-2000х450-КЭАЗ (Арт. 272466)	1
5	Цоколь ВРУ-100х800х450 (Арт. 272074)	1

### Спецификация

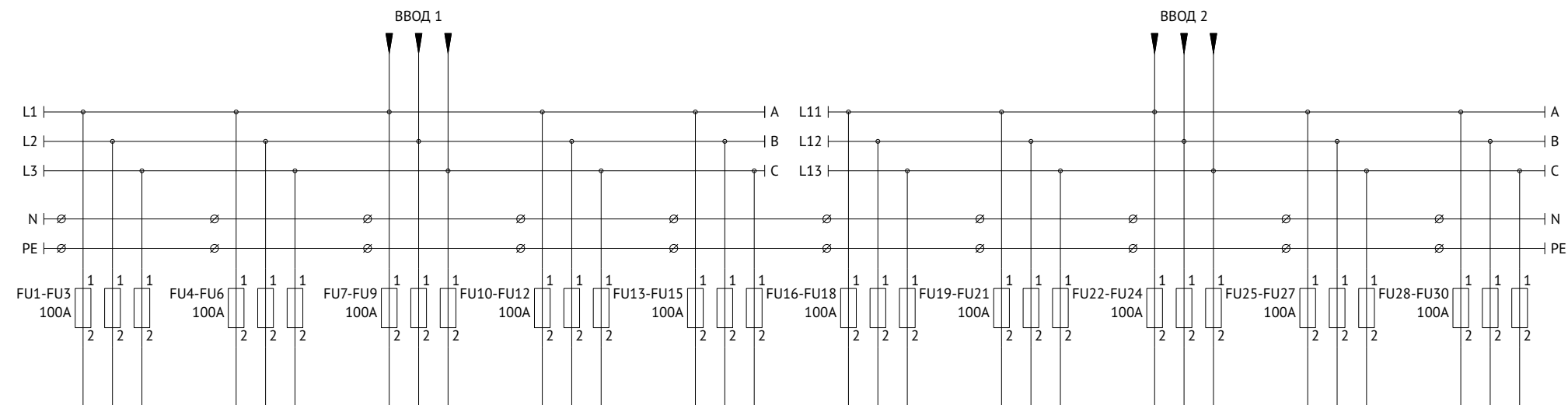
Поз. обозначение	Наименование	Количество	Примечание
FU1..FU30	Вставка плавкая ППН-33-Х3-00-100А-УХЛ3-КЭАЗ (Арт. 111348)	30	
	Основание ППН-00-И1-В-УХЛ3-КЭАЗ (Арт. 120014)	30	
	Рукоятка съема ППН/ПН2-УХЛ3-КЭАЗ (Арт. 110460)	1	



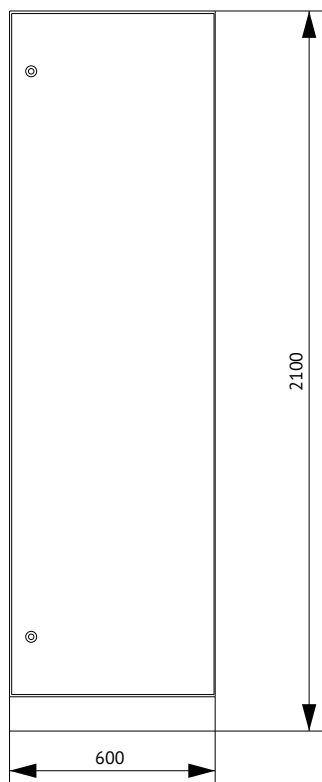
**Схема электрическая однолинейная**



**Схема электрическая принципиальная**



## Панель распределительная ВРУ1-48-03 КЭАЗ(СУ)

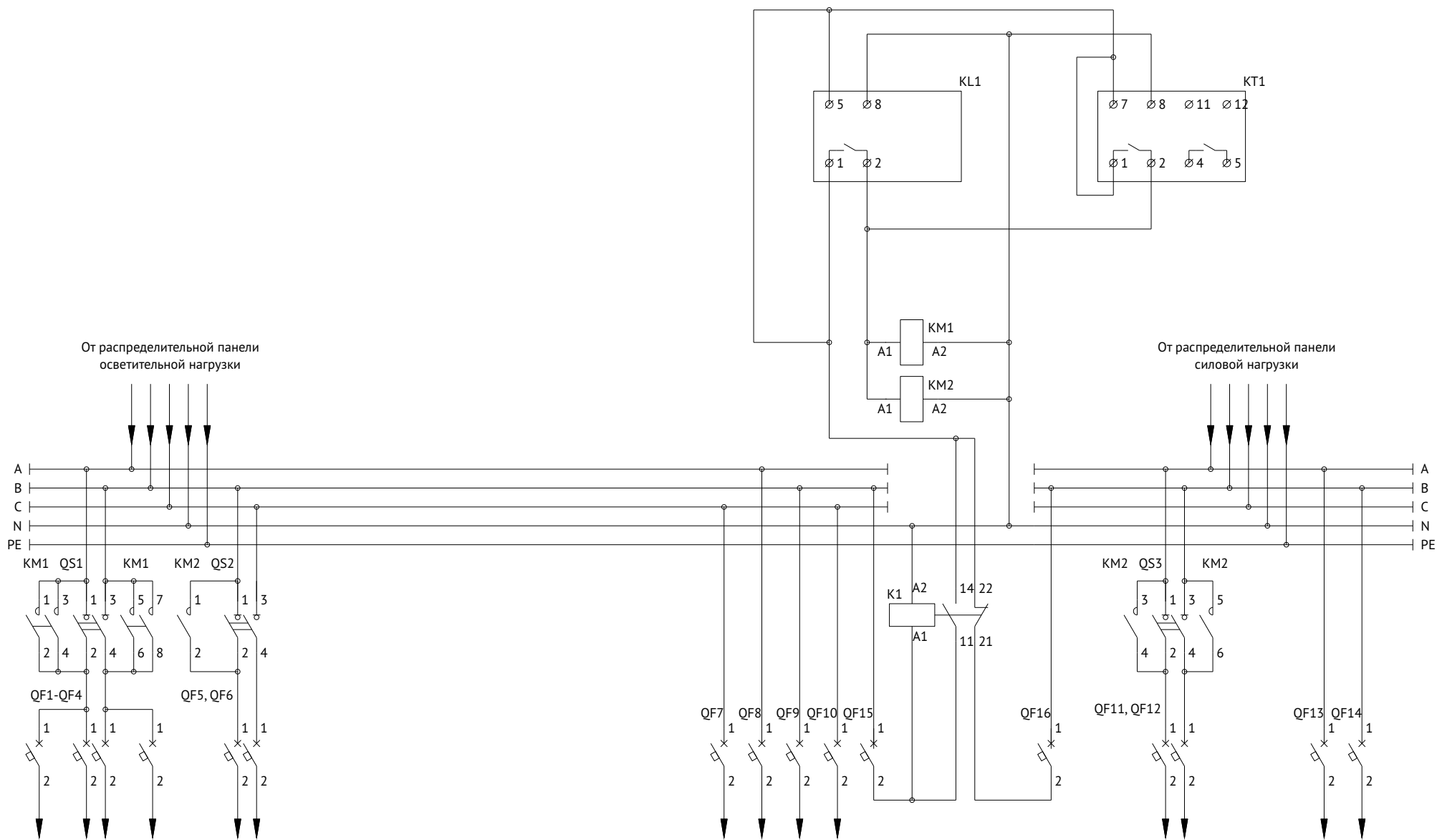


Поз.	Наименование	Количество
1	Корпус металлический ВРУ-2000х600х450-СР-ІР31-УХЛ4-КЭАЗ (Арт. 272452)	1
2	Уголок перфорированный оцинкованный - 1900 (2 шт.) - КЭАЗ (Арт. 272083)	1
3	Панель монтажная оцинкованная - 50х520 - КЭАЗ (Арт. 272092)	3
4	Панель монтажная оцинкованная - 100х520 - КЭАЗ (Арт. 272093)	3
5	Комплект панелей боковых ВРУ-ІР31-2000х450-КЭАЗ (Арт. 272466)	1
6	Цоколь ВРУ-100х600х450 (Арт. 272072)	1

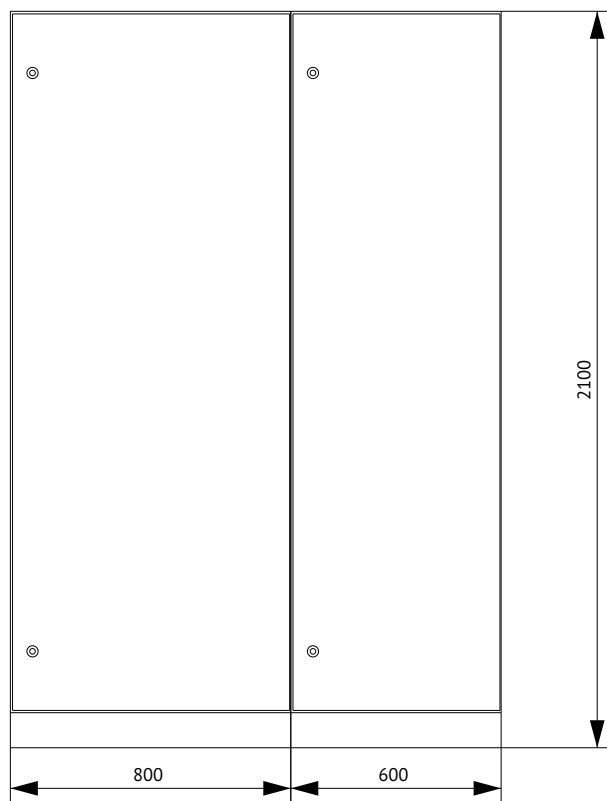
### Спецификация

Поз. обозначение	Наименование	Количество	Примечание
QF1..QF16	Выключатель автоматический модульный ВА47-29-1С16-УХЛ3-КЭАЗ (Арт. 141493)	16	
QS1..QS3	Выключатель нагрузки модульный ВН-32-263-УХЛ3-КЭАЗ (Арт. 141638)	3	
KM1, KM2	Контактор модульный OptiDin МК63-2540-230АС (Арт. 114095)	2	
K1	Контактор модульный OptiDin МК63-2011-230АС (Арт. 236845)	1	
KT1	Реле времени OptiDin РЭВ-201М-У3.1 (Арт.114067)	1	
KL1	Реле универсальное OptiDin PH-16ТМ-УХЛ4 (Арт.114072)	1	

Схема электрическая принципиальная



## Панель распределительная ВРУ1-48-03 КЭАЗ

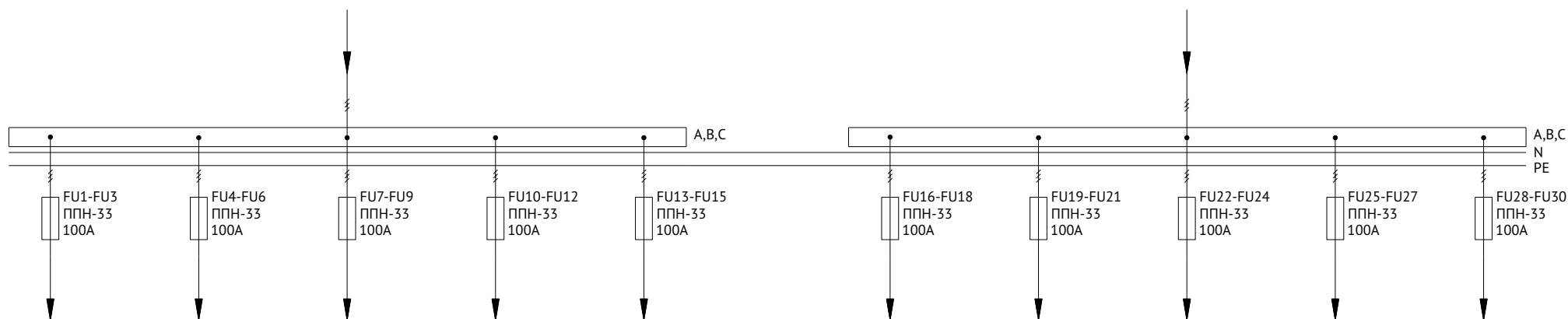


Поз.	Наименование	Количество
1	Корпус металлический ВРУ-2000x800x450-СР-ІР31-УХЛ4-КЭАЗ (Арт. 272454)	1
2	Уголок перфорированный оцинкованный - 1900 (2 шт.) - КЭАЗ (Арт. 272083)	1
3	Панель монтажная оцинкованная - 100x720 - КЭАЗ (Арт. 272102)	5
4	Цоколь ВРУ-100x800x450 (Арт. 272074)	1
5	Корпус металлический ВРУ-2000x600x450-СР-ІР31-УХЛ4-КЭАЗ (Арт. 272452)	1
6	Уголок перфорированный оцинкованный - 1900 (2 шт.) - КЭАЗ (Арт. 272083)	1
7	Панель монтажная оцинкованная - 50x520 - КЭАЗ (Арт. 272092)	3
8	Панель монтажная оцинкованная - 100x520 - КЭАЗ (Арт. 272093)	3
9	Комплект панелей боковых ВРУ-ІР31-2000x450-КЭАЗ (Арт. 272466)	1
10	Цоколь ВРУ-100x600x450 (Арт. 272072)	1

### Спецификация

Поз. обозначение	Наименование	Количество	Примечание
FU1..FU30	Вставка плавкая ППН-33-ХЗ-00-100А-УХЛЗ-КЭАЗ (Арт. 111348)	30	
	Основание ППН-00-ІІ1-В-УХЛЗ-КЭАЗ (Арт. 120014)	30	
	Рукоятка съема ППН/ПН2-УХЛЗ-КЭАЗ (Арт. 110460)	1	
QF1..QF16	Выключатель автоматический модульный ВА47-29-1С16-УХЛЗ-КЭАЗ (Арт. 141493)	16	
QS1..QS3	Выключатель нагрузки модульный ВН-32-263-УХЛЗ-КЭАЗ (Арт. 141638)	3	
KM1, KM2	Контактор модульный OptiDin МК63-2540-230АС (Арт. 114095)	2	
K1	Контактор модульный OptiDin МК63-2011-230АС (Арт. 236845)	1	
KT1	Реле времени OptiDin РЭВ-201М-УЗ.1 (Арт. 114067)	1	
KL1	Реле универсальное OptiDin РН-16ТМ-УХЛ4 (Арт. 114072)	1	

**Схема электрическая однолинейная**



**Схема электрическая принципиальная**

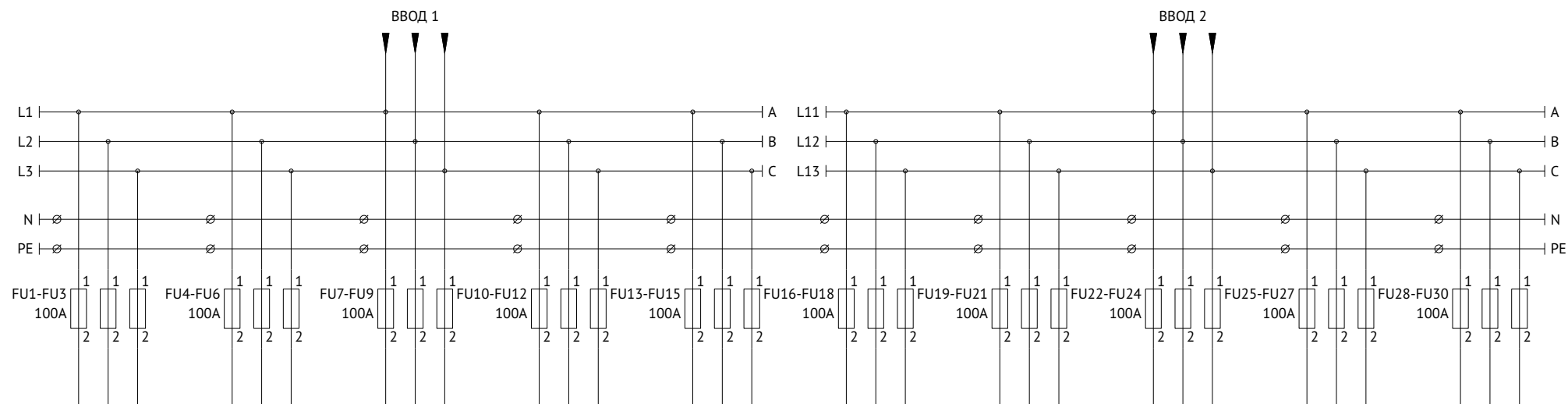
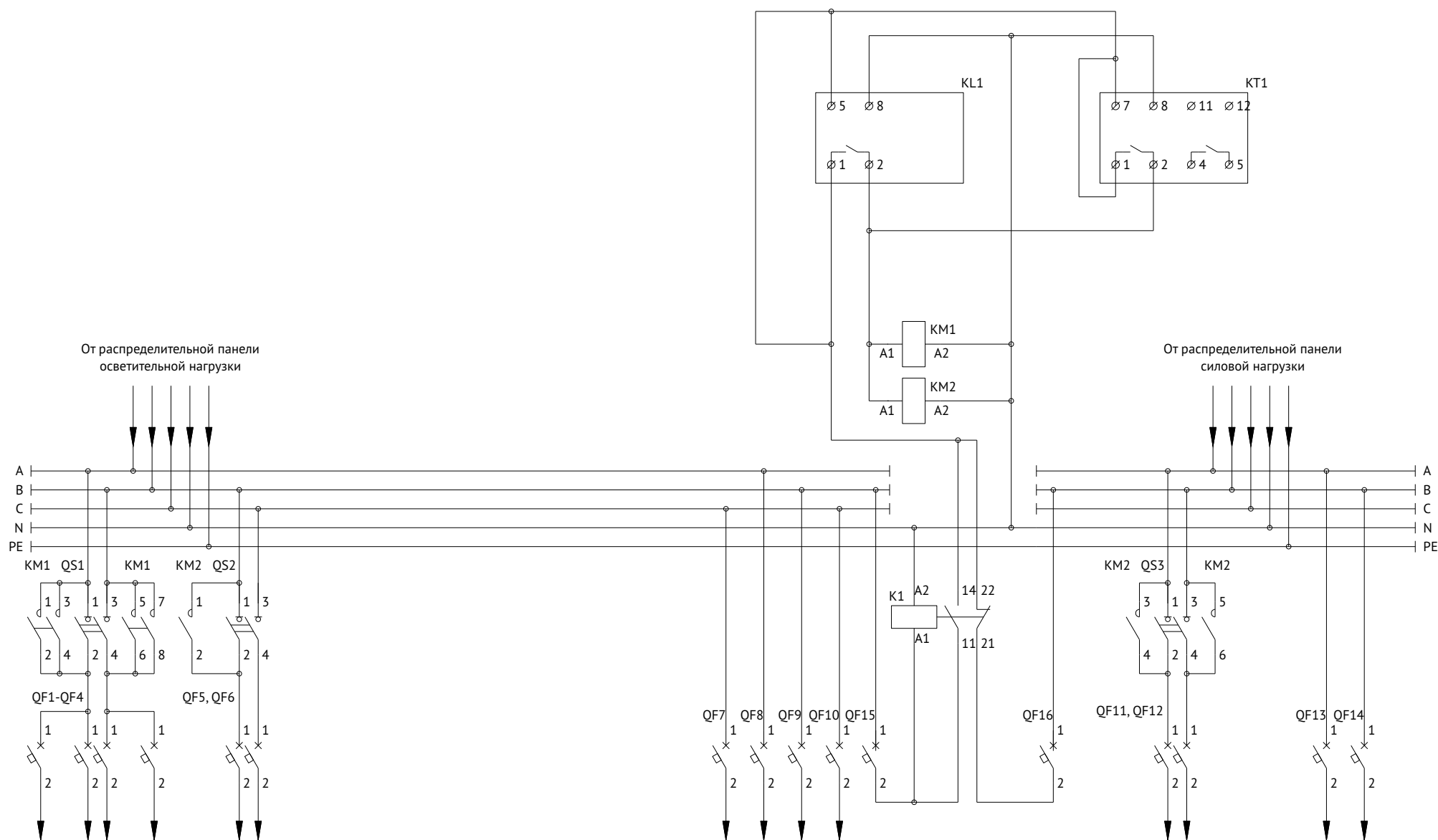
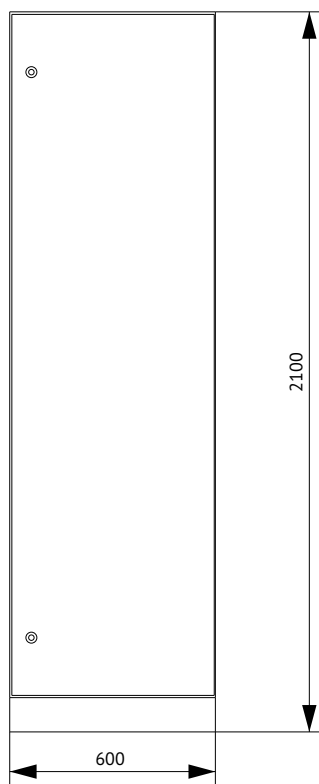


Схема электрическая принципиальная



## Панель распределительная ВРУ1-48-04 КЭАЗ(СУ)

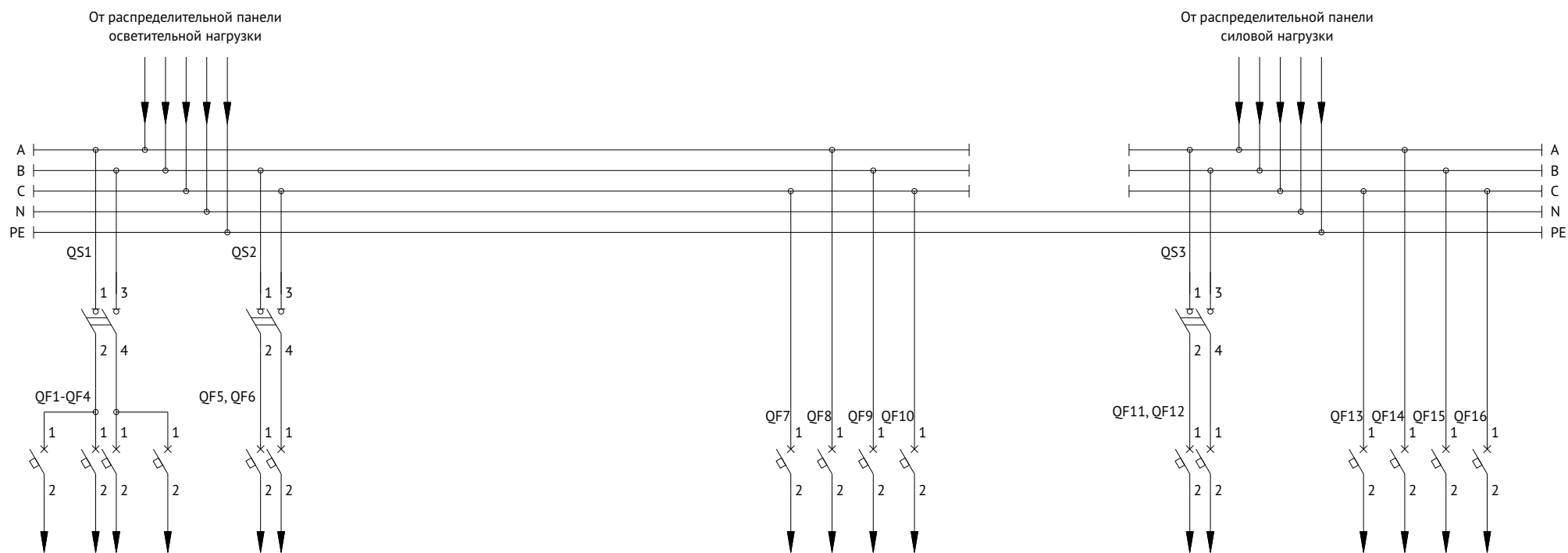


Поз.	Наименование	Количество
1	Корпус металлический ВРУ-2000х600х450-СР-ІР31-УХЛ4-КЭАЗ (Арт. 272452)	1
2	Уголок перфорированный оцинкованный - 1900 (2 шт.) - КЭАЗ (Арт. 272083)	1
3	Панель монтажная оцинкованная - 50х520 - КЭАЗ (Арт. 272092)	3
4	Панель монтажная оцинкованная - 100х520 - КЭАЗ (Арт. 272093)	2
5	Комплект панелей боковых ВРУ-ІР31-2000х450-КЭАЗ (Арт. 272466)	1
6	Цоколь ВРУ-100х600х450 (Арт. 272072)	1

### Спецификация

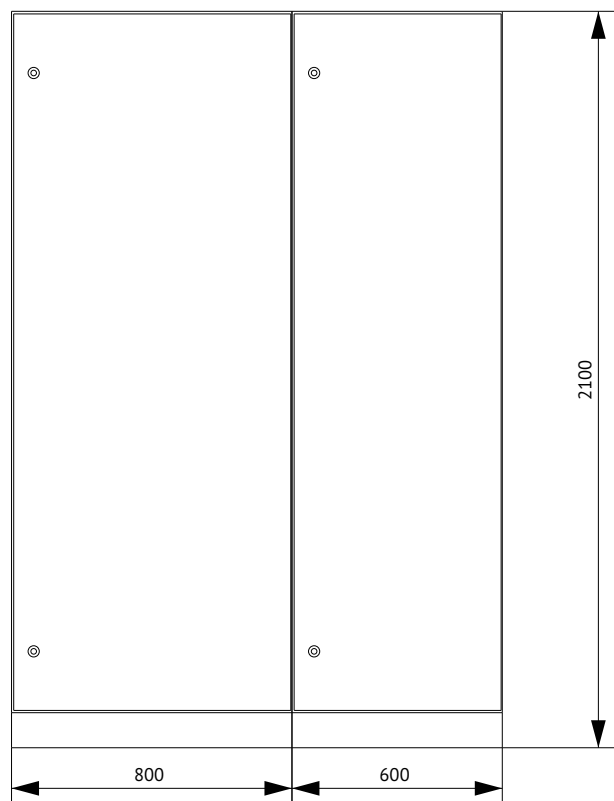
Поз. обозначение	Наименование	Количество	Примечание
QF1..QF16	Выключатель автоматический модульный ВА47-29-1С16-УХЛ3-КЭАЗ (Арт. 141493)	16	
QS1..QS3	Выключатель нагрузки модульный ВН-32-263-УХЛ3-КЭАЗ (Арт. 141638)	3	

**Схема электрическая принципиальная**





## Панель распределительная ВРУ1-48-04 КЭАЗ

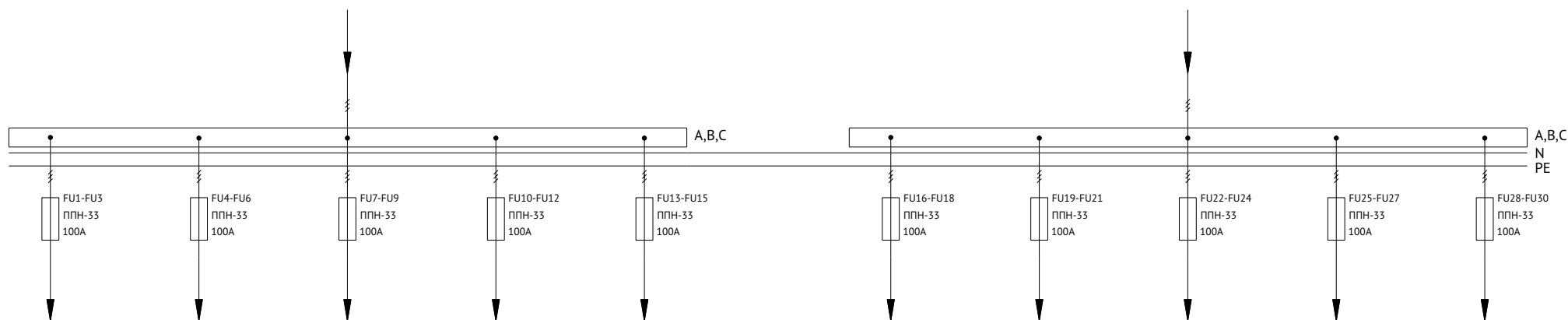


Поз.	Наименование	Количество
1	Корпус металлический ВРУ-2000x800x450-СР-ІР31-УХЛ4-КЭАЗ (Арт. 272454)	1
2	Уголок перфорированный оцинкованный - 1900 (2 шт.) - КЭАЗ (Арт. 272083)	1
3	Панель монтажная оцинкованная - 100x720 - КЭАЗ (Арт. 272102)	5
4	Цоколь ВРУ-100x800x450 (Арт. 272074)	1
5	Корпус металлический ВРУ-2000x600x450-СР-ІР31-УХЛ4-КЭАЗ (Арт. 272452)	1
6	Уголок перфорированный оцинкованный - 1900 (2 шт.) - КЭАЗ (Арт. 272083)	1
7	Панель монтажная оцинкованная - 50x520 - КЭАЗ (Арт. 272092)	3
8	Панель монтажная оцинкованная - 100x520 - КЭАЗ (Арт. 272093)	2
9	Комплект панелей боковых ВРУ-ІР31-2000x450-КЭАЗ (Арт. 272466)	1
10	Цоколь ВРУ-100x600x450 (Арт. 272072)	1

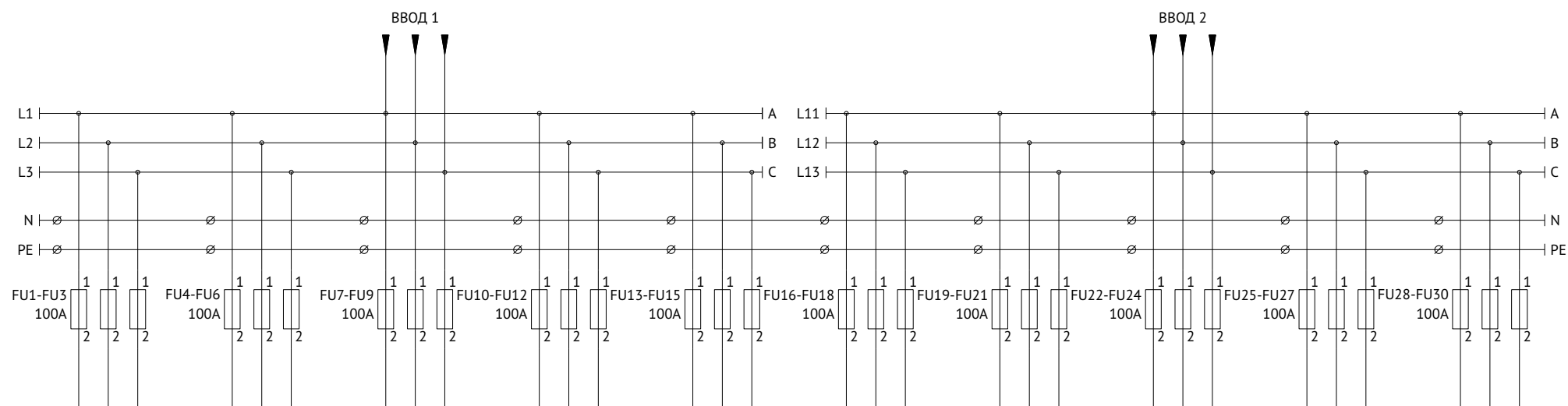
### Спецификация

Поз. обозначение	Наименование	Количество	Примечание
FU1..FU30	Вставка плавкая ППН-33-ХЗ-00-100А-УХЛЗ-КЭАЗ (Арт. 111348)	30	
	Основание ППН-00-ІІ1-В-УХЛЗ-КЭАЗ (Арт. 120014)	30	
	Рукоятка съема ППН/ПН2-УХЛЗ-КЭАЗ (Арт. 110460)	1	
QF1..QF16	Выключатель автоматический модульный ВА47-29-1С16-УХЛЗ-КЭАЗ (Арт. 141493)	16	
QS1..QS3	Выключатель нагрузки модульный ВН-32-263-УХЛЗ-КЭАЗ (Арт. 141638)	3	

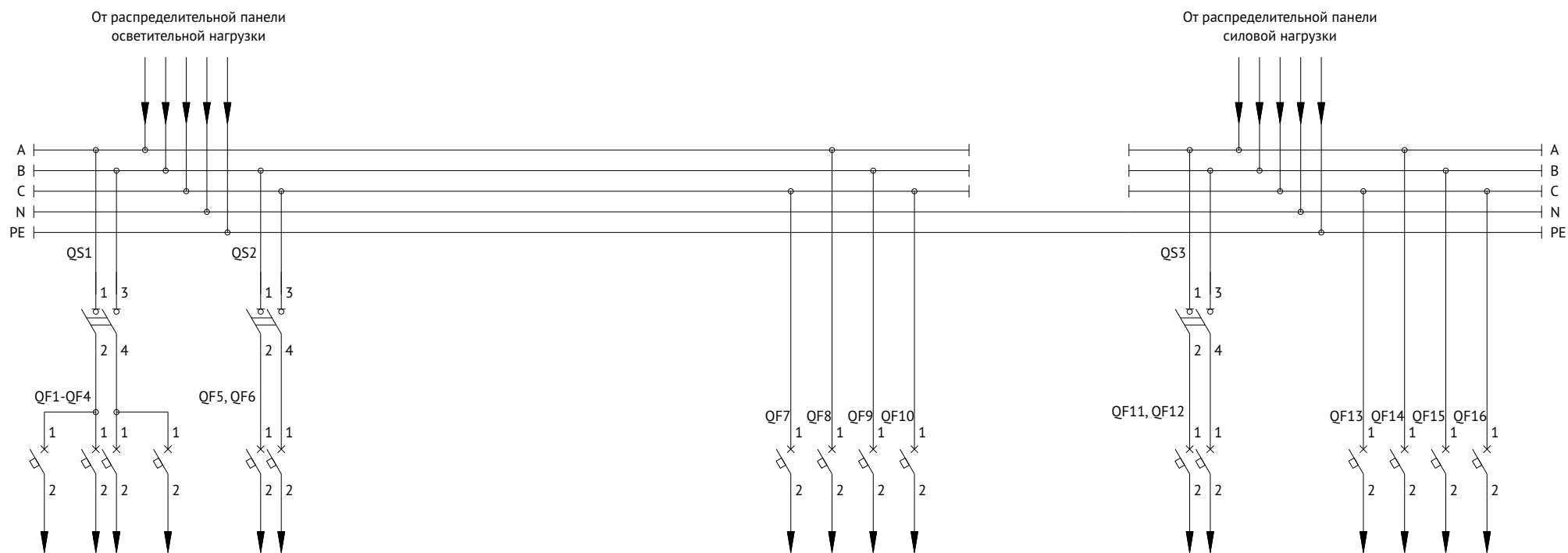
### Схема электрическая однолинейная



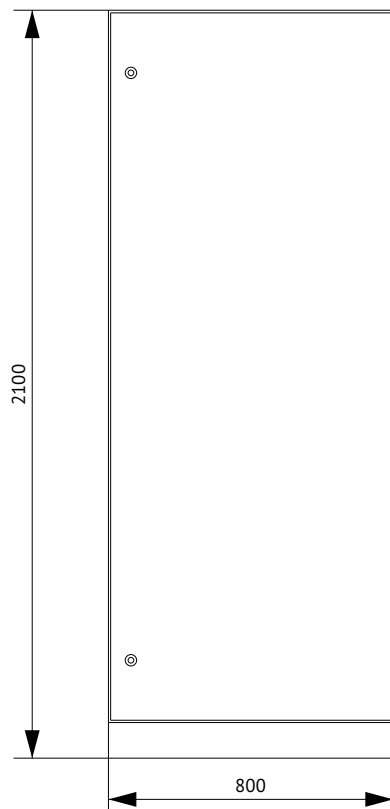
### Схема электрическая принципиальная



**Схема электрическая принципиальная**



## Панель распределительная ВРУ1-49-00 КЭАЗ

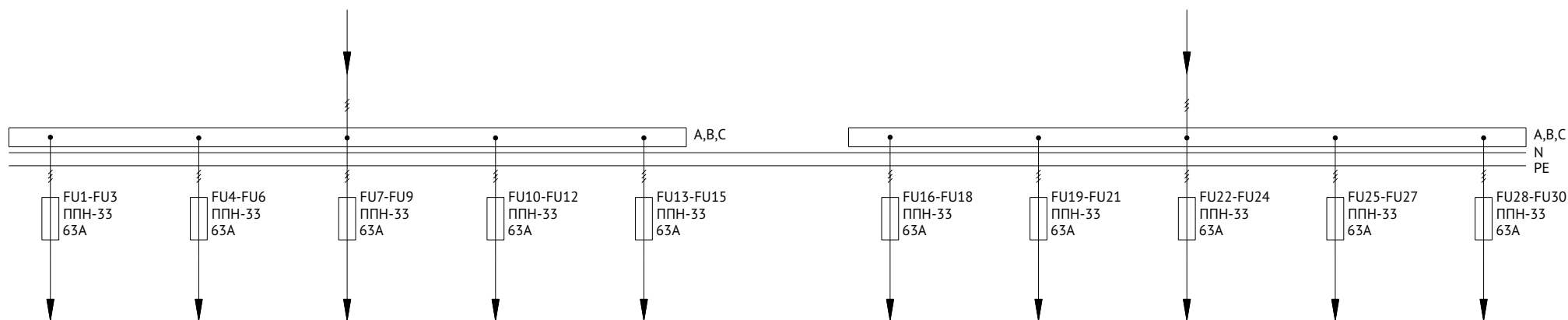


Поз.	Наименование	Количество
1	Корпус металлический ВРУ-2000x800x450-СР-ІР31-УХЛ4-КЭАЗ (Арт. 272454)	1
2	Уголок перфорированный оцинкованный - 1900 (2 шт.) - КЭАЗ (Арт. 272083)	1
3	Панель монтажная оцинкованная - 100x720 - КЭАЗ (Арт. 272102)	5
4	Комплект панелей боковых ВРУ-ІР31-2000x450-КЭАЗ (Арт. 272466)	1
5	Цоколь ВРУ-100x800x450 (Арт. 272074)	1

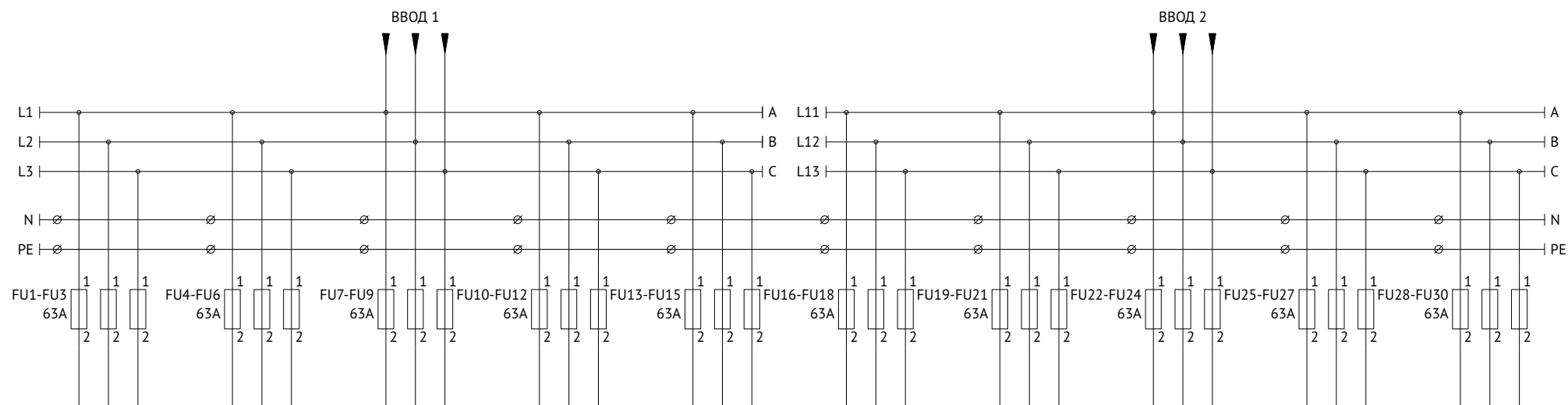
### Спецификация

Поз. обозначение	Наименование	Количество	Примечание
FU1..FU30	Вставка плавкая ППН-33-ХЗ-00-63А-УХЛЗ-КЭАЗ (Арт. 111358)	30	
	Основание ППН-00-І1-В-УХЛЗ-КЭАЗ (Арт. 120014)	30	
	Рукоятка съема ППН/ПН2-УХЛЗ-КЭАЗ (Арт. 110460)	1	

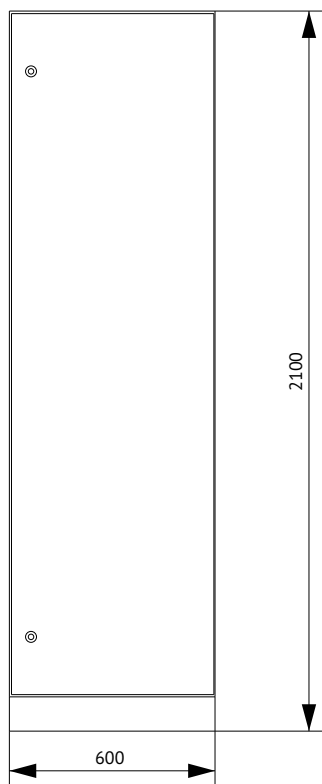
### Схема электрическая однолинейная



### Схема электрическая принципиальная



## Панель распределительная ВРУ1-49-03 КЭАЗ(СУ)

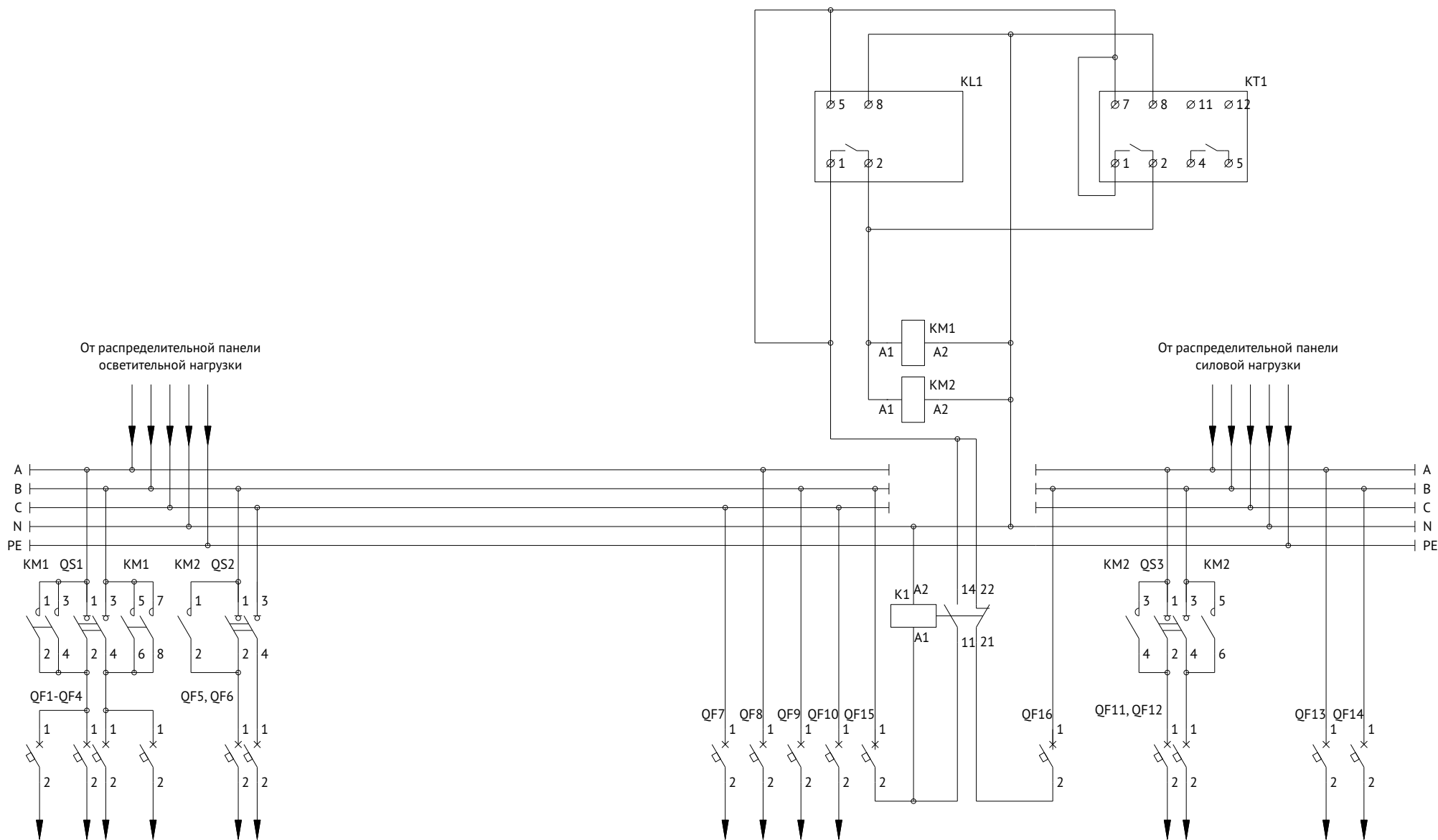


Поз.	Наименование	Количество
1	Корпус металлический ВРУ-2000х600х450-СР-IP31-УХЛ4-КЭАЗ (Арт. 272452)	1
2	Уголок перфорированный оцинкованный - 1900 (2 шт.) - КЭАЗ (Арт. 272083)	1
3	Панель монтажная оцинкованная - 50х520 - КЭАЗ (Арт. 272092)	3
4	Панель монтажная оцинкованная - 100х520 - КЭАЗ (Арт. 272093)	3
5	Комплект панелей боковых ВРУ-IP31-2000х450-КЭАЗ (Арт. 272466)	1
6	Цоколь ВРУ-100х600х450 (Арт. 272072)	1

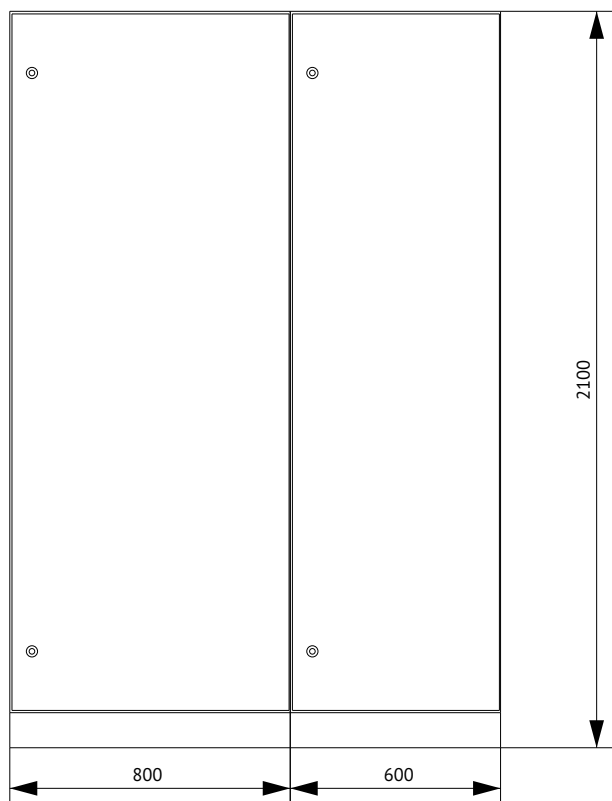
### Спецификация

Поз. обозначение	Наименование	Количество	Примечание
QF1..QF16	Выключатель автоматический модульный ВА47-29-1С16-УХЛ3-КЭАЗ (Арт. 141493)	16	
QS1..QS3	Выключатель нагрузки модульный ВН-32-263-УХЛ3-КЭАЗ (Арт. 141638)	3	
KM1, KM2	Контактор модульный OptiDin MK63-2540-230АС (Арт. 114095)	2	
K1	Контактор модульный OptiDin MK63-2011-230АС (Арт. 236845)	1	
KT1	Реле времени OptiDin РЭВ-201М-УЗ.1 (Арт. 114067)	1	
KL1	Реле универсальное OptiDin PH-16ТМ-УХЛ4 (Арт.114072)	1	

Схема электрическая принципиальная



## Панель распределительная ВРУ1-49-03 КЭАЗ



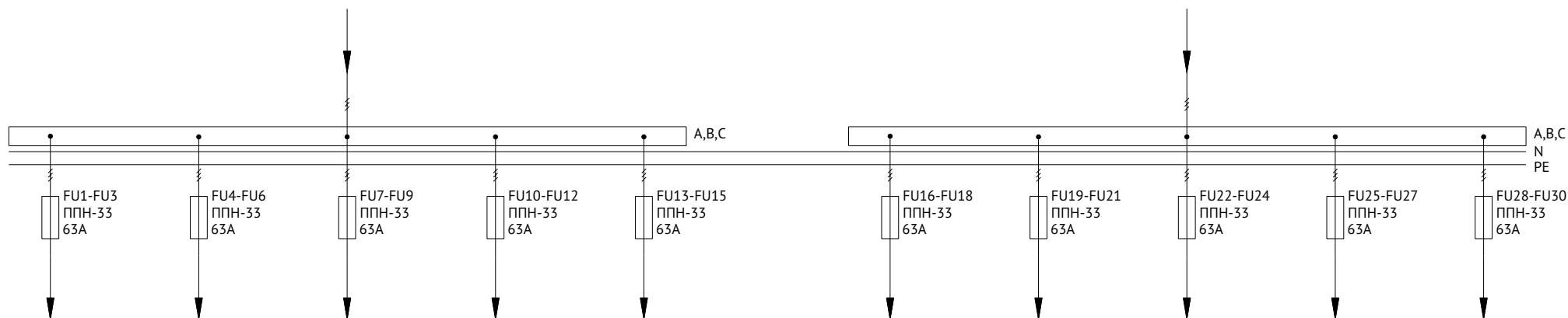
Поз.	Наименование	Количество
1	Корпус металлический ВРУ-2000х800х450-СР-IP31-УХЛ4-КЭАЗ (Арт. 272454)	1
2	Уголок перфорированный оцинкованный - 1900 (2 шт.) - КЭАЗ (Арт. 272083)	1
3	Панель монтажная оцинкованная - 100х720 - КЭАЗ (Арт. 272102)	5
4	Цоколь ВРУ-100х800х450 (Арт. 272074)	1
5	Корпус металлический ВРУ-2000х600х450-СР-IP31-УХЛ4-КЭАЗ (Арт. 272452)	1
6	Уголок перфорированный оцинкованный - 1900 (2 шт.) - КЭАЗ (Арт. 272083)	1
7	Панель монтажная оцинкованная - 50х520 - КЭАЗ (Арт. 272092)	3
8	Панель монтажная оцинкованная - 100х520 - КЭАЗ (Арт. 272093)	3
9	Комплект панелей боковых ВРУ-IP31-2000х450-КЭАЗ (Арт. 272466)	1
10	Цоколь ВРУ-100х600х450 (Арт. 272072)	1

### Спецификация

Поз. обозначение	Наименование	Количество	Примечание
FU1..FU30	Вставка плавкая ППН-33-ХЗ-00-63А-УХЛЗ-КЭАЗ (Арт. 111358)	30	
	Основание ППН-00-И1-В-УХЛЗ-КЭАЗ (Арт. 120014)	30	
	Рукоятка съема ППН/ПН2-УХЛЗ-КЭАЗ (Арт. 110460)	1	
QF1..QF16	Выключатель автоматический модульный ВА47-29-1С16-УХЛЗ-КЭАЗ (Арт. 141493)	16	
QS1..QS3	Выключатель нагрузки модульный ВН-32-263-УХЛЗ-КЭАЗ (Арт. 141638)	3	
KM1, KM2	Контактор модульный OptiDin МК63-2540-230АС (Арт. 114095)	2	
K1	Контактор модульный OptiDin МК63-2011-230АС (Арт. 236845)	1	
KT1	Реле времени OptiDin РЭВ-201М-УЗ.1 (Арт. 114067)	1	
KL1	Реле универсальное OptiDin РН-16ТМ-УХЛ4 (Арт. 114072)	1	



**Схема электрическая однолинейная**



**Схема электрическая принципиальная**

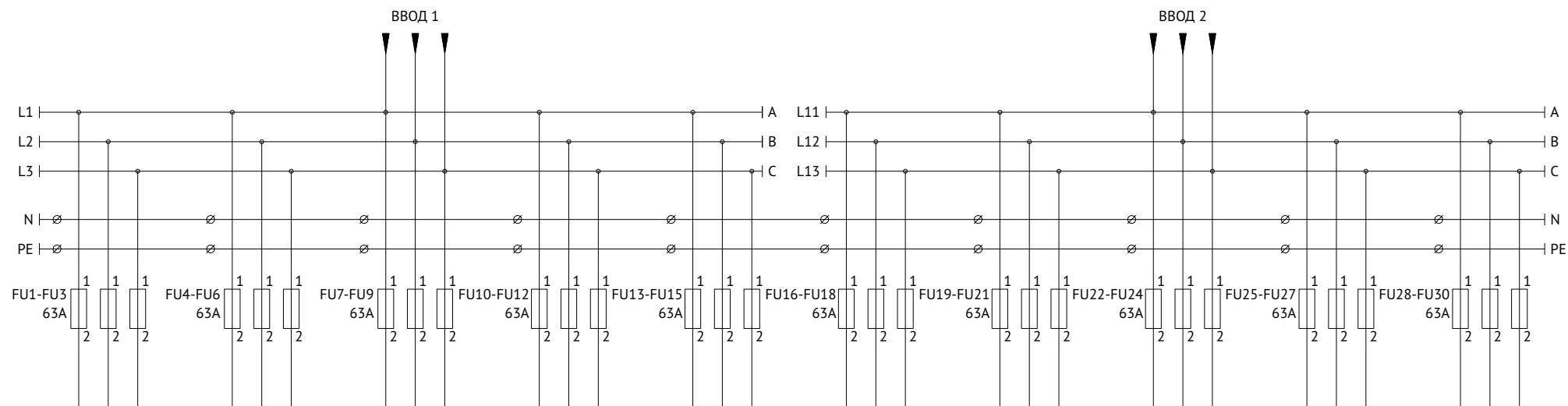
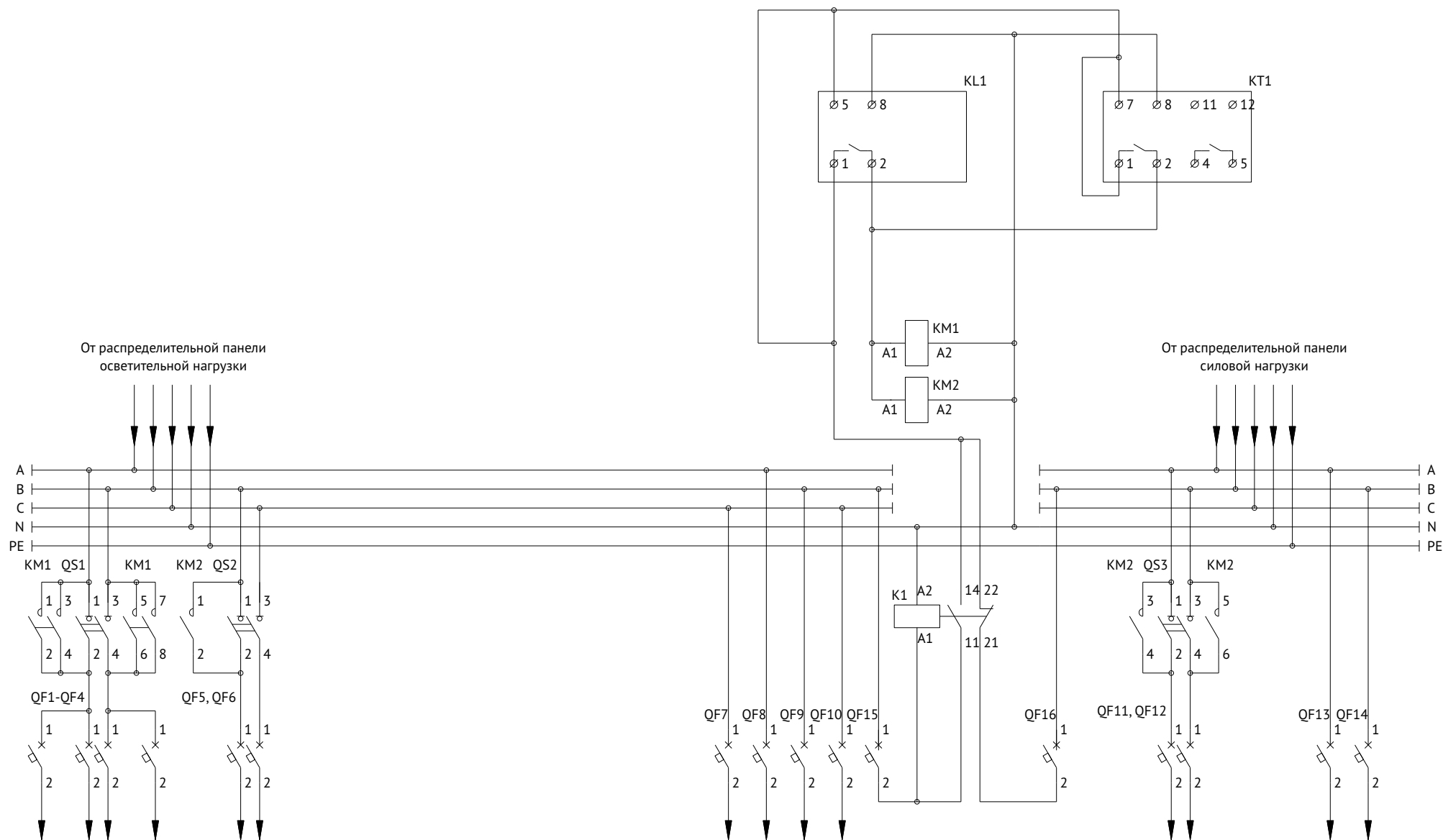
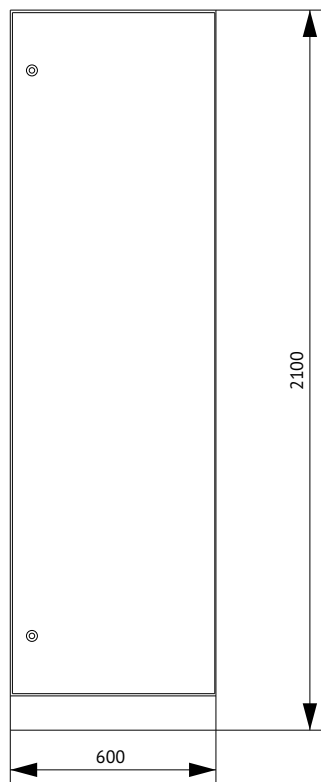


Схема электрическая принципиальная



## Панель распределительная ВРУ1-49-04 КЭАЗ(СУ)

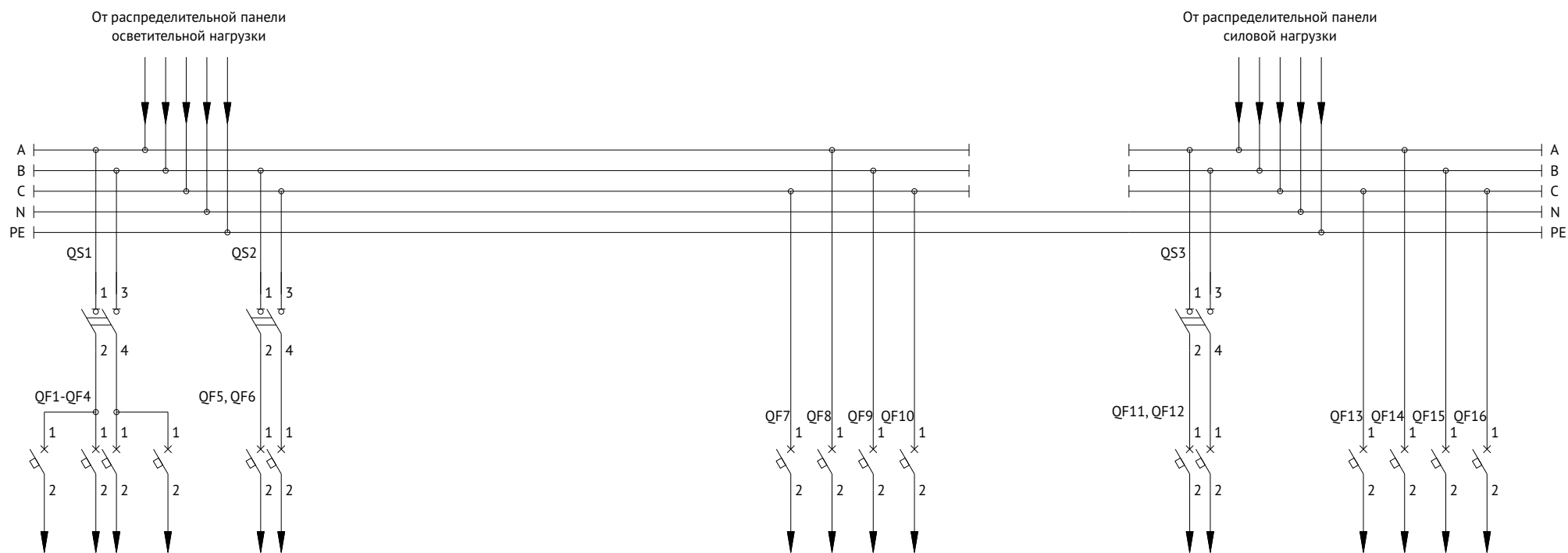


Поз.	Наименование	Количество
1	Корпус металлический ВРУ-2000х600х450-СР-IP31-УХЛ4-КЭАЗ (Арт. 272452)	1
2	Уголок перфорированный оцинкованный - 1900 (2 шт.) - КЭАЗ (Арт. 272083)	1
3	Панель монтажная оцинкованная - 50х520 - КЭАЗ (Арт. 272092)	3
4	Панель монтажная оцинкованная - 100х520 - КЭАЗ (Арт. 272093)	2
5	Комплект панелей боковых ВРУ-IP31-2000х450-КЭАЗ (Арт. 272466)	1
6	Цоколь ВРУ-100х600х450 (Арт. 272072)	1

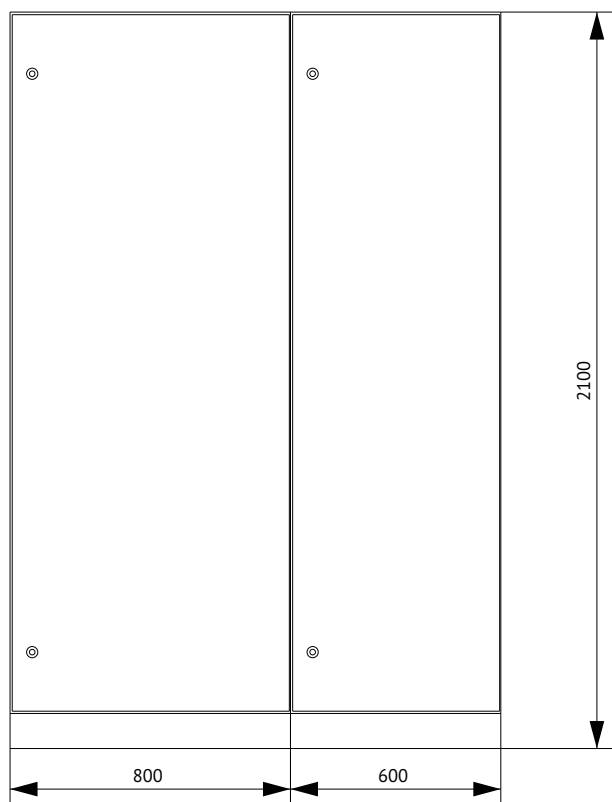
### Спецификация

Поз. обозначение	Наименование	Количество	Примечание
QF1..QF16	Выключатель автоматический модульный ВА47-29-1С16-УХЛ3-КЭАЗ (Арт. 141493)	16	
QS1..QS3	Выключатель нагрузки модульный ВН-32-263-УХЛ3-КЭАЗ (Арт. 141638)	3	

**Схема электрическая принципиальная**



## Панель распределительная ВРУ1-49-04 КЭАЗ

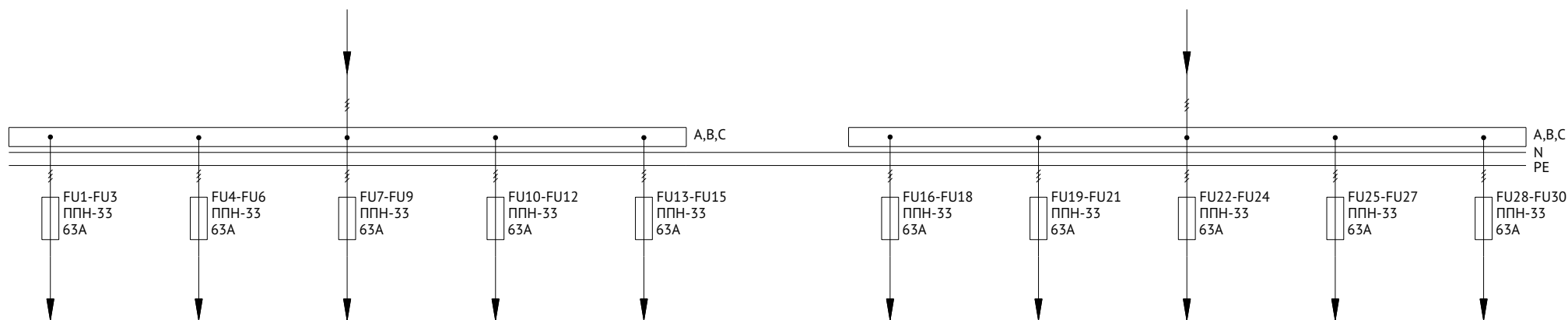


Поз.	Наименование	Количество
1	Корпус металлический ВРУ-2000x800x450-СР-ІР31-УХЛ4-КЭАЗ (Арт. 272454)	1
2	Уголок перфорированный оцинкованный - 1900 (2 шт.) - КЭАЗ (Арт. 272083)	1
3	Панель монтажная оцинкованная - 100x720 - КЭАЗ (Арт. 272102)	5
4	Цоколь ВРУ-100x800x450 (Арт. 272074)	1
5	Корпус металлический ВРУ-2000x600x450-СР-ІР31-УХЛ4-КЭАЗ (Арт. 272452)	1
6	Уголок перфорированный оцинкованный - 1900 (2 шт.) - КЭАЗ (Арт. 272083)	1
7	Панель монтажная оцинкованная - 50x520 - КЭАЗ (Арт. 272092)	3
8	Панель монтажная оцинкованная - 100x520 - КЭАЗ (Арт. 272093)	2
9	Комплект панелей боковых ВРУ-ІР31-2000x450-КЭАЗ (Арт. 272466)	1
10	Цоколь ВРУ-100x600x450 (Арт. 272072)	1

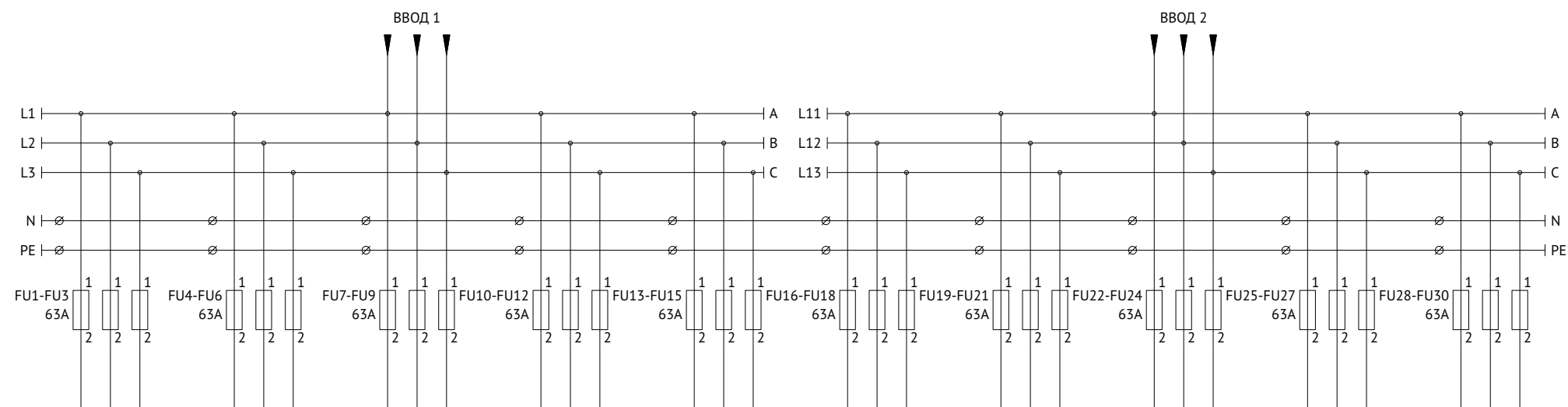
### Спецификация

Поз. обозначение	Наименование	Количество	Примечание
FU1..FU30	Вставка плавкая ППН-33-Х3-00-63А-УХЛ3-КЭАЗ (Арт. 111358)	30	
	Основание ППН-00-ІІ1-В-УХЛ3-КЭАЗ (Арт. 120014)	30	
	Рукоятка съема ППН/ПН2-УХЛ3-КЭАЗ (Арт. 110460)	1	
QF1..QF16	Выключатель автоматический модульный ВА47-29-1С16-УХЛ3-КЭАЗ (Арт. 141493)	16	
QS1..QS3	Выключатель нагрузки модульный ВН-32-263-УХЛ3-КЭАЗ (Арт. 141638)	3	

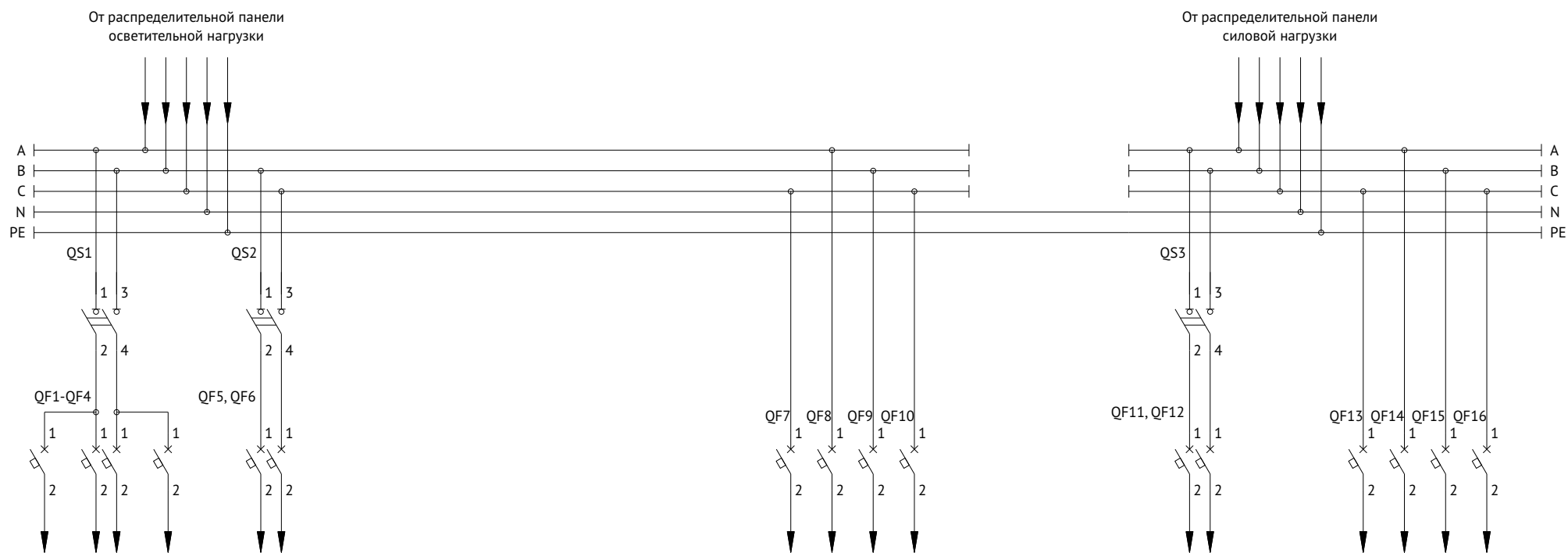
### Схема электрическая однолинейная



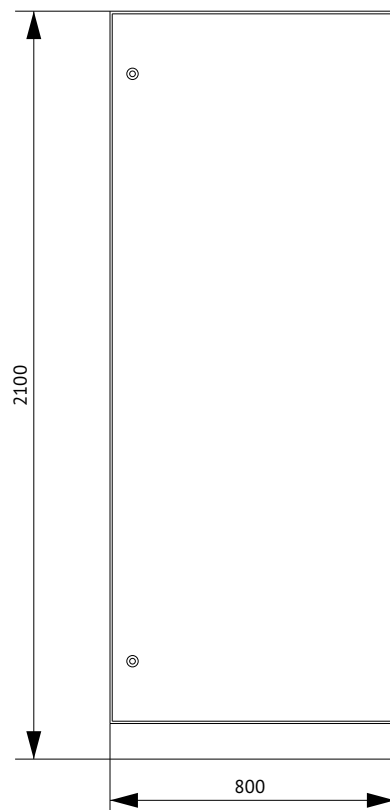
### Схема электрическая принципиальная



**Схема электрическая принципиальная**



## Панель распределительная ВРУ1-50-00 КЭАЗ



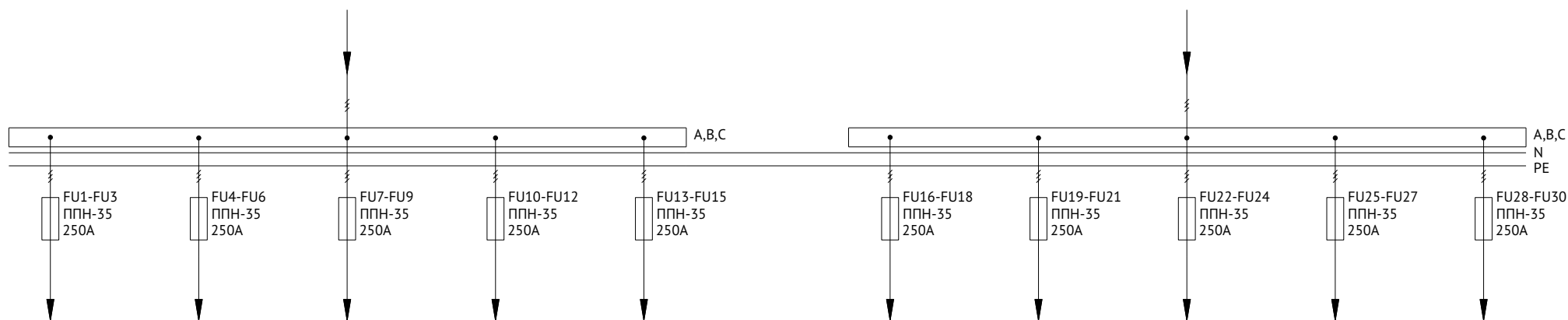
Поз.	Наименование	Количество
1	Корпус металлический ВРУ-2000x800x450-СР-IP31-УХЛ4-КЭАЗ (Арт. 272454)	1
2	Уголок перфорированный оцинкованный - 1900 (2 шт.) - КЭАЗ (Арт. 272083)	1
3	Панель монтажная оцинкованная - 100x720 - КЭАЗ (Арт. 272102)	5
4	Комплект панелей боковых ВРУ-IP31-2000x450-КЭАЗ (Арт. 272466)	1
5	Цоколь ВРУ-100x800x450 (Арт. 272074)	1

### Спецификация

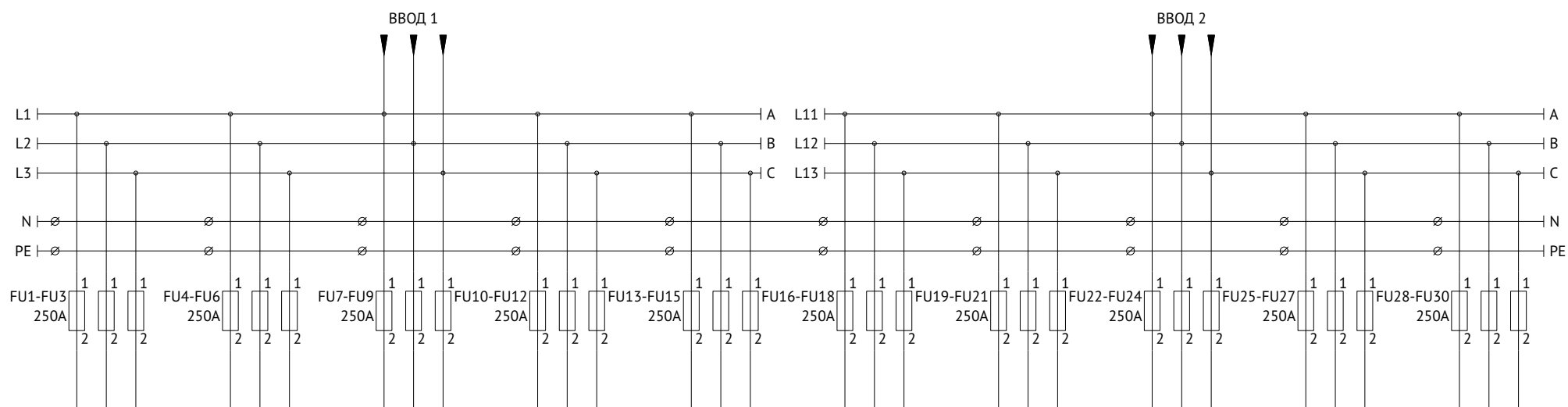
Поз. обозначение	Наименование	Количество	Примечание
FU1..FU30	Вставка плавкая ППН-35-ХЗ-1-250А-УХЛЗ-КЭАЗ (Арт. 111378)	30	
	Основание ППН-1-И1-УХЛЗ-КЭАЗ (Арт. 120016)	30	
	Рукоятка съема ППН/ПН2-УХЛЗ-КЭАЗ (Арт. 110460)	1	



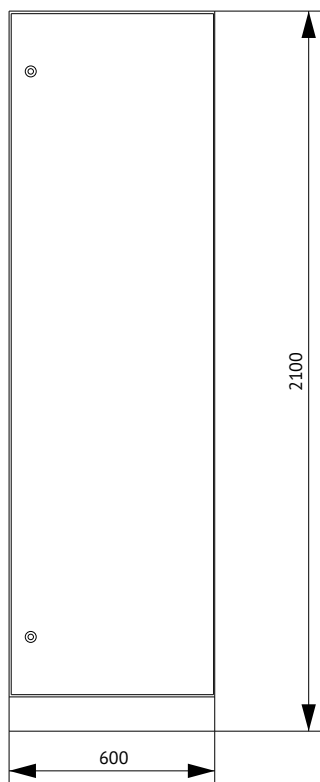
**Схема электрическая однолинейная**



**Схема электрическая принципиальная**



## Панель распределительная ВРУ1-50-01 КЭАЗ(СУ)

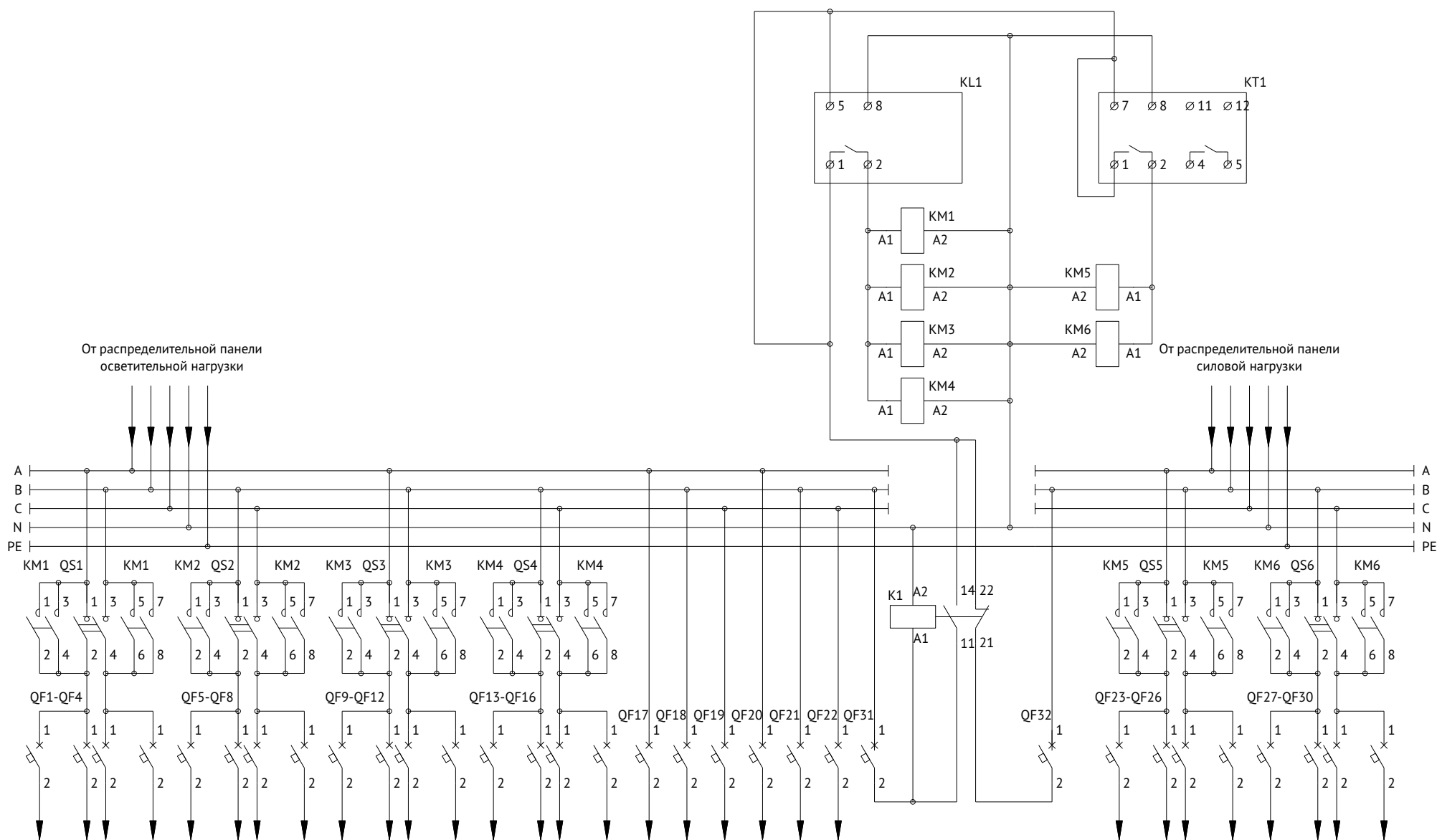


Поз.	Наименование	Количество
1	Корпус металлический ВРУ-2000х600х450-СР-IP31-УХЛ4-КЭАЗ (Арт. 272452)	1
2	Уголок перфорированный оцинкованный - 1900 (2 шт.) - КЭАЗ (Арт. 272083)	1
3	Панель монтажная оцинкованная - 50х520 - КЭАЗ (Арт. 272092)	3
4	Панель монтажная оцинкованная - 100х520 - КЭАЗ (Арт. 272093)	4
5	Комплект панелей боковых ВРУ-IP31-2000х450-КЭАЗ (Арт. 272466)	1
6	Цоколь ВРУ-100х600х450 (Арт. 272072)	1

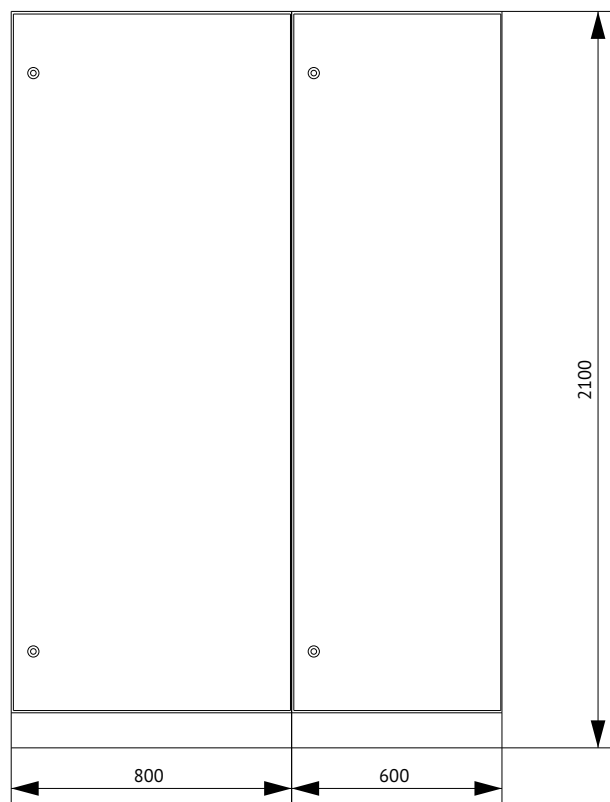
### Спецификация

Поз. обозначение	Наименование	Количество	Примечание
QF1..QF32	Выключатель автоматический модульный ВА47-29-1С16-УХЛ3-КЭАЗ (Арт. 141493)	32	
QS1..QS6	Выключатель нагрузки модульный ВН-32-263-УХЛ3-КЭАЗ (Арт. 141638)	6	
KM1..KM6	Контактор модульный OptiDin МК63-2540-230АС (Арт. 114095)	6	
K1	Контактор модульный OptiDin МК63-2011-230АС (Арт. 236845)	1	
KT1	Реле времени OptiDin РЭВ-201М-У3.1 (Арт. 114067)	1	
KL1	Реле универсальное OptiDin PH-16ТМ-УХЛ4 (Арт. 114072)	1	

Схема электрическая принципиальная



## Панель распределительная ВРУ1-50-01 КЭАЗ

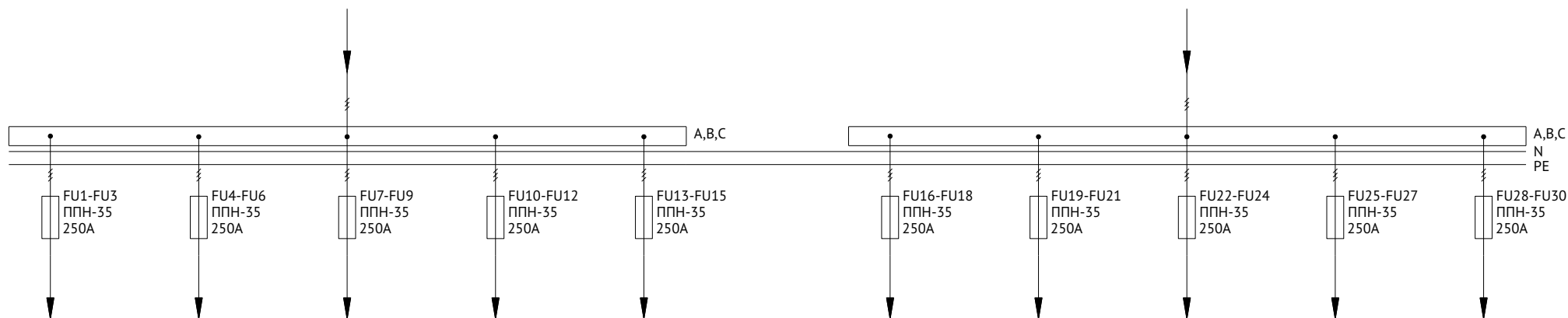


Поз.	Наименование	Количество
1	Корпус металлический ВРУ-2000x800x450-СР-ІР31-УХЛ4-КЭАЗ (Арт. 272454)	1
2	Уголок перфорированный оцинкованный - 1900 (2 шт.) - КЭАЗ (Арт. 272083)	1
3	Панель монтажная оцинкованная - 100x720 - КЭАЗ (Арт. 272102)	5
4	Цоколь ВРУ-100x800x450 (Арт. 272074)	1
5	Корпус металлический ВРУ-2000x600x450-СР-ІР31-УХЛ4-КЭАЗ (Арт. 272452)	1
6	Уголок перфорированный оцинкованный - 1900 (2 шт.) - КЭАЗ (Арт. 272083)	1
7	Панель монтажная оцинкованная - 50x520 - КЭАЗ (Арт. 272092)	3
8	Панель монтажная оцинкованная - 100x520 - КЭАЗ (Арт. 272093)	4
9	Комплект панелей боковых ВРУ-ІР31-2000x450-КЭАЗ (Арт. 272466)	1
10	Цоколь ВРУ-100x600x450 (Арт. 272072)	1

### Спецификация

Поз. обозначение	Наименование	Количество	Примечание
FU1..FU30	Вставка плавкая ППН-35-ХЗ-1-250А-УХЛЗ-КЭАЗ (Арт. 111378)	30	
	Основание ППН-1-ІІ1-УХЛЗ-КЭАЗ (Арт. 120016)	30	
	Рукоятка съема ППН/ПН2-УХЛЗ-КЭАЗ (Арт. 110460)	1	
QF1..QF32	Выключатель автоматический модульный ВА47-29-1С16-УХЛЗ-КЭАЗ (Арт. 141493)	32	
QS1..QS6	Выключатель нагрузки модульный ВН-32-263-УХЛЗ-КЭАЗ (Арт. 141638)	6	
KM1..KM6	Контактор модульный OptiDin МК63-2540-230АС (Арт. 114095)	6	
K1	Контактор модульный OptiDin МК63-2011-230АС (Арт. 236845)	1	
KT1	Реле времени OptiDin РЭВ-201М-УЗ.1 (Арт. 114067)	1	
KL1	Реле универсальное OptiDin РН-16ТМ-УХЛ4 (Арт.114072)	1	

### Схема электрическая однолинейная



### Схема электрическая принципиальная

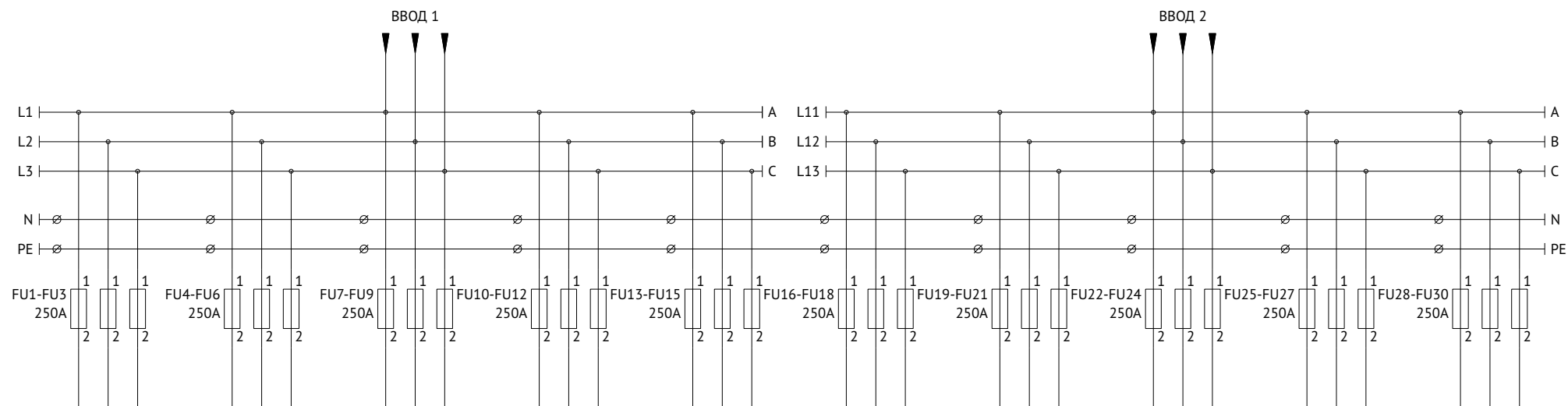
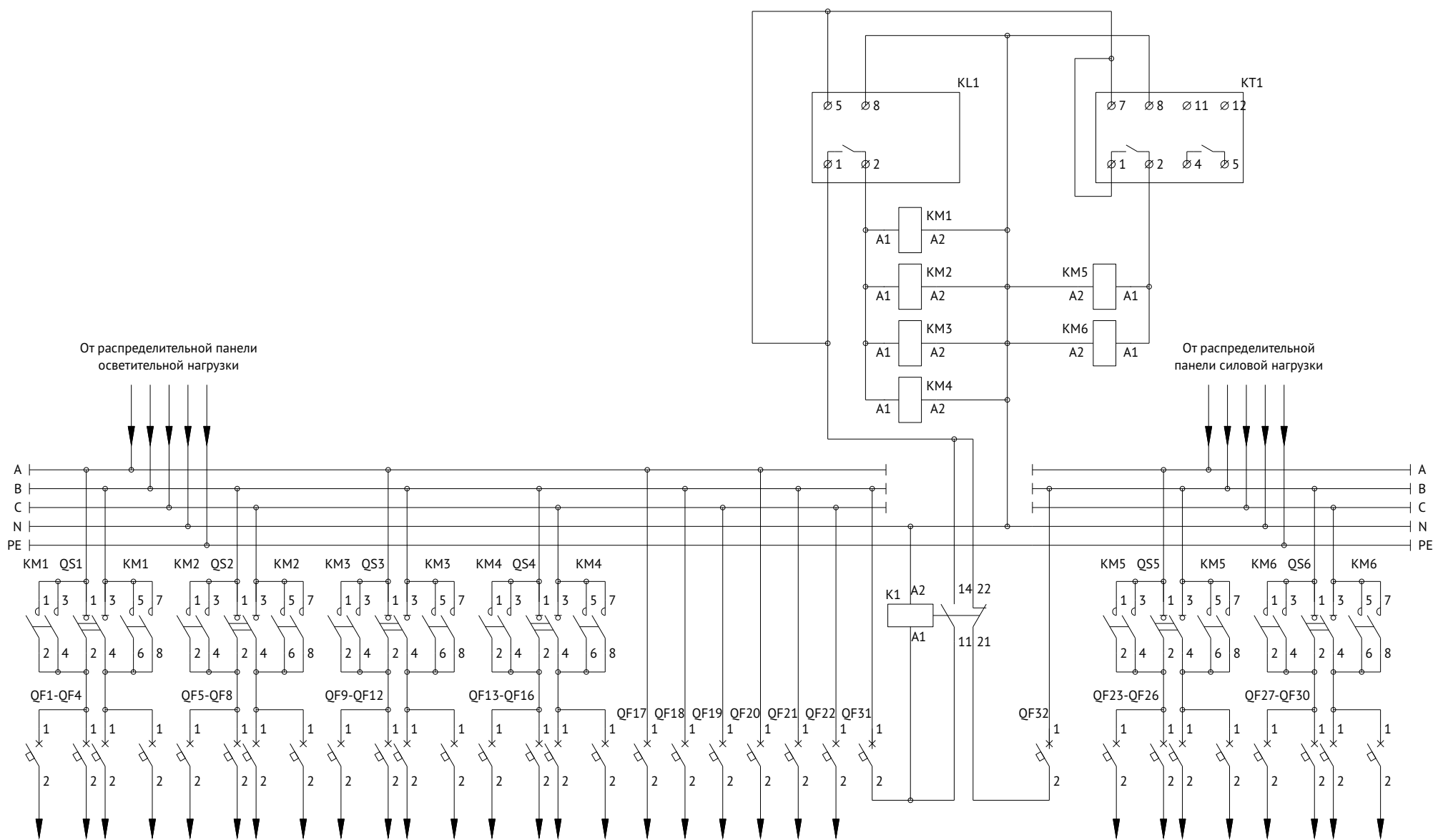
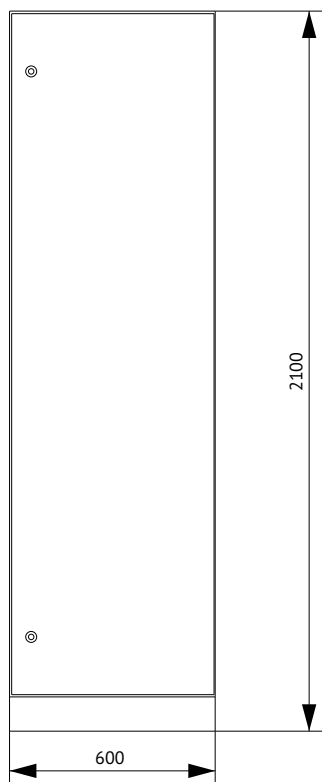


Схема электрическая принципиальная



## Панель распределительная ВРУ1-50-02 КЭАЗ(СУ)

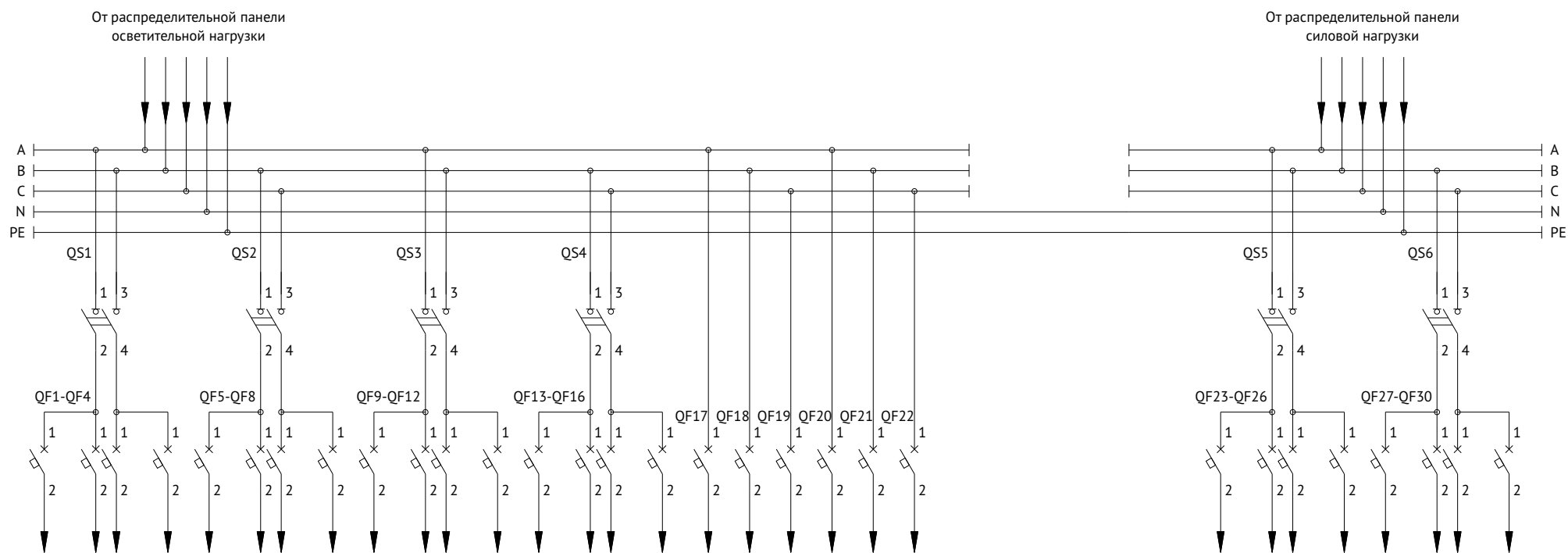


Поз.	Наименование	Количество
1	Корпус металлический ВРУ-2000х600х450-СР-ІР31-УХЛ4-КЭАЗ (Арт. 272452)	1
2	Уголок перфорированный оцинкованный - 1900 (2 шт.) - КЭАЗ (Арт. 272083)	1
3	Панель монтажная оцинкованная - 50х520 - КЭАЗ (Арт. 272092)	3
4	Панель монтажная оцинкованная - 100х520 - КЭАЗ (Арт. 272093)	3
5	Комплект панелей боковых ВРУ-ІР31-2000х450-КЭАЗ (Арт. 272466)	1
6	Цоколь ВРУ-100х600х450 (Арт. 272072)	1

### Спецификация

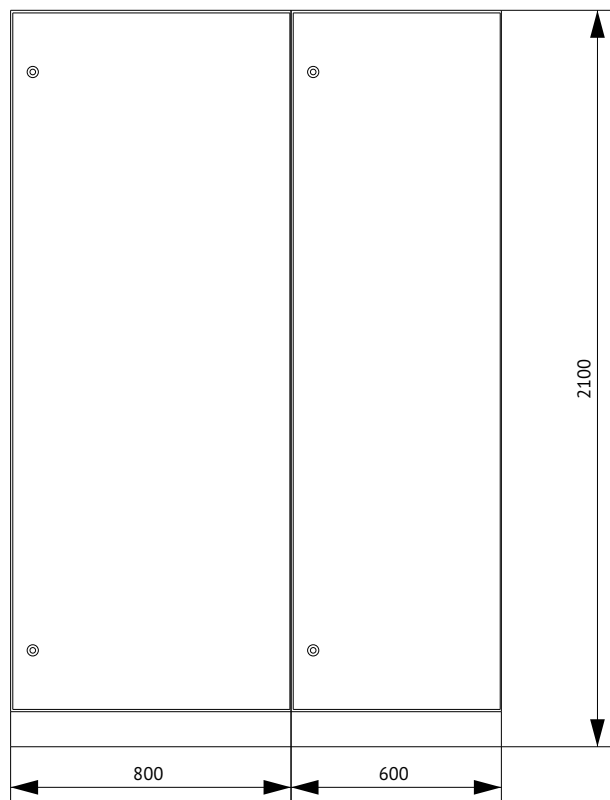
Поз. обозначение	Наименование	Количество	Примечание
QF1..QF30	Выключатель автоматический модульный ВА47-29-1С16-УХЛ3-КЭАЗ (Арт. 141493)	30	
QS1..QS6	Выключатель нагрузки модульный ВН-32-263-УХЛ3-КЭАЗ (Арт.141638)	6	

**Схема электрическая принципиальная**





## Панель распределительная ВРУ1-50-02 КЭАЗ

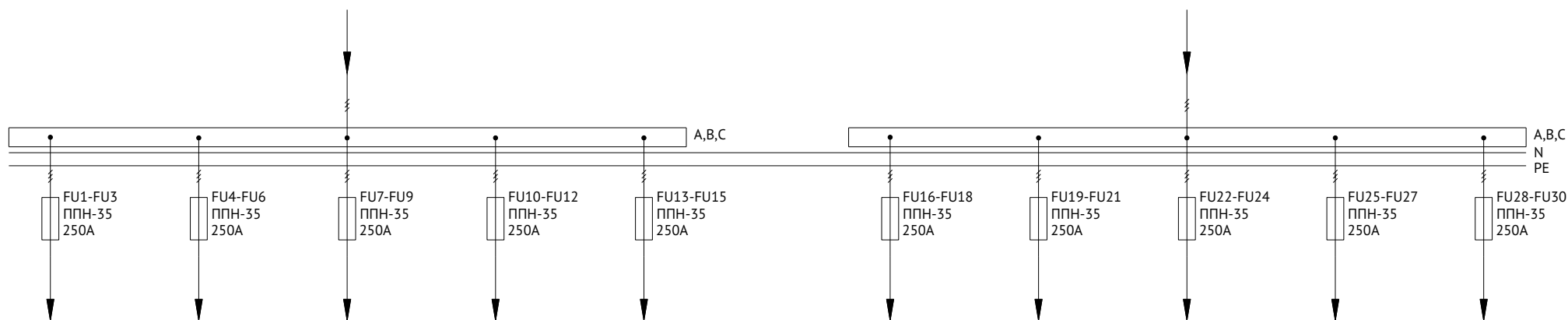


Поз.	Наименование	Количество
1	Корпус металлический ВРУ-2000x800x450-СР-ІР31-УХЛ4-КЭАЗ (Арт. 272454)	1
2	Уголок перфорированный оцинкованный - 1900 (2 шт.) - КЭАЗ (Арт. 272083)	1
3	Панель монтажная оцинкованная - 100x720 - КЭАЗ (Арт. 272102)	5
4	Цоколь ВРУ-100x800x450 (Арт. 272074)	1
5	Корпус металлический ВРУ-2000x600x450-СР-ІР31-УХЛ4-КЭАЗ (Арт. 272452)	1
6	Уголок перфорированный оцинкованный - 1900 (2 шт.) - КЭАЗ (Арт. 272083)	1
7	Панель монтажная оцинкованная - 50x520 - КЭАЗ (Арт. 272092)	3
8	Панель монтажная оцинкованная - 100x520 - КЭАЗ (Арт. 272093)	3
9	Комплект панелей боковых ВРУ-ІР31-2000x450-КЭАЗ (Арт. 272466)	1
10	Цоколь ВРУ-100x600x450 (Арт. 272072)	1

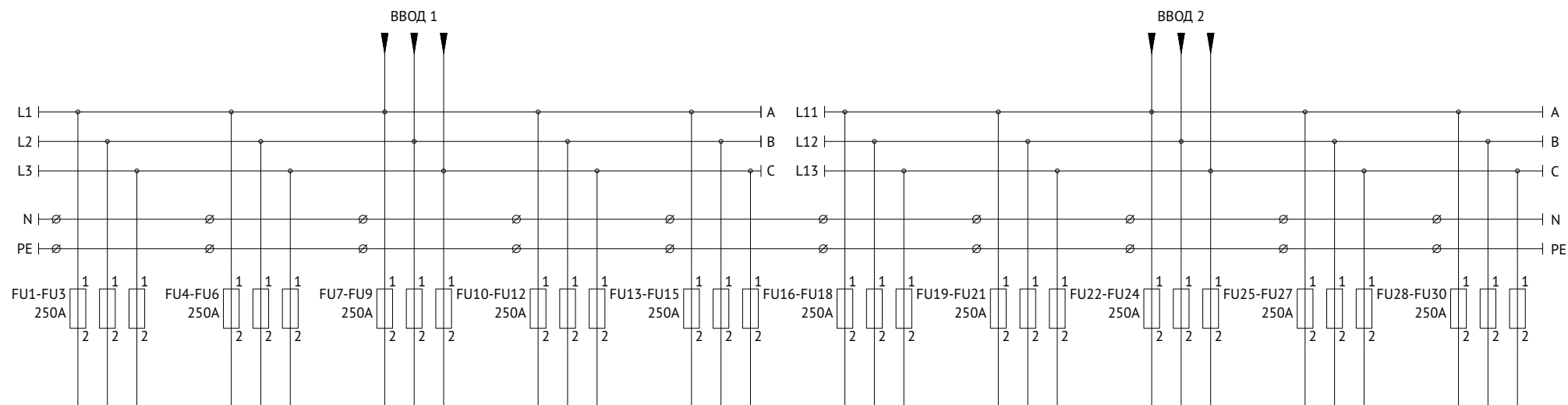
### Спецификация

Поз. обозначение	Наименование	Количество	Примечание
FU1..FU30	Вставка плавкая ППН-35-ХЗ-1-250А-УХЛЗ-КЭАЗ (Арт. 111378)	30	
	Основание ППН-1-ІІ1-УХЛЗ-КЭАЗ (Арт. 120016)	30	
	Рукоятка съема ППН/ПН2-УХЛЗ-КЭАЗ (Арт. 110460)	1	
QF1..QF30	Выключатель автоматический модульный ВА47-29-1С16-УХЛЗ-КЭАЗ (Арт. 141493)	30	
QS1..QS6	Выключатель нагрузки модульный ВН-32-263-УХЛЗ-КЭАЗ (Арт. 141638)	6	

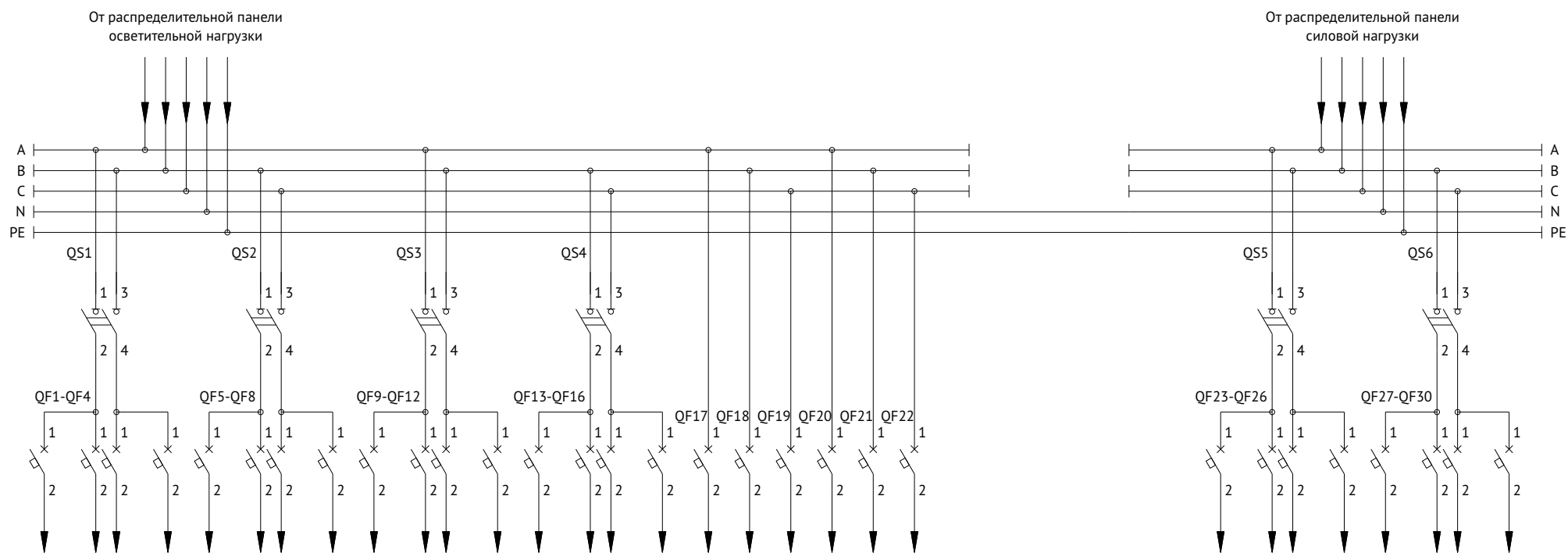
**Схема электрическая однолинейная**



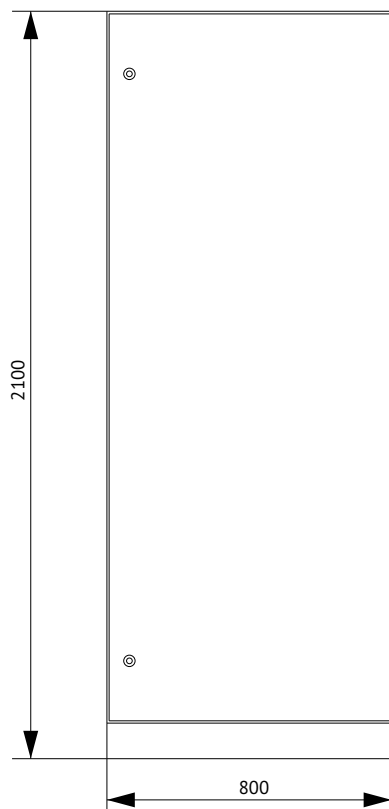
**Схема электрическая принципиальная**



**Схема электрическая принципиальная**



## Вводно-распределительная панель ВРУ1-21-10 УХЛ4 КЭАЗ



Поз.	Наименование	Количество
1	Корпус металлический ВРУ-2000x800x450-СР-IP31-УХЛ4-КЭАЗ (Арт. 272454)	1
2	Уголок перфорированный оцинкованный - 1900 (2 шт.) - КЭАЗ (Арт. 272083)	1
3	Панель монтажная оцинкованная - 50x720 - КЭАЗ (Арт. 272101)	2
4	Панель монтажная оцинкованная - 100x720 - КЭАЗ (Арт. 272102)	5
5	Комплект панелей боковых ВРУ-IP31-2000x450-КЭАЗ (Арт. 272466)	1
6	Цоколь ВРУ-100x800x450 (Арт. 272074)	1

### Спецификация

Поз. обозначение	Наименование	Количество	Примечание
QS1	Выключатель-разъединитель ВР32-35-В71250-250А-УХЛ3-КЭАЗ (Арт. 103390)	1	
FU1-FU3	Вставка плавкая ППН-35-Х3-1-250А-УХЛ3-КЭАЗ (Арт. 111378)	3	
FU4-FU9	Вставка плавкая ППН-33-Х3-00-63А-УХЛ3-КЭАЗ (Арт. 111358)	6	
FU10-FU18	Вставка плавкая ППН-33-Х3-00-100А-УХЛ3-КЭАЗ (Арт. 111348)	9	
	Держатель предохранителя:		
	Основание ППН-1-И2-УХЛ3-КЭАЗ (Арт. 110358)	3	
	Основание ППН-00-И2-УХЛ3-КЭАЗ (Арт. 110357)	15	
	Рукоятка съема ППН/ПН2-УХЛ3-КЭАЗ (Арт. 110460)	1	
ТА1-ТА3	Трансформатор тока ТТК-30-250/5А-5ВА-0,5-УХЛ3-КЭАЗ (Арт. 219594)	3	
PI1	Счетчик электрической энергии	1	
QF1, QF2	Выключатель автоматический модульный ВА47-29-1С6-УХЛ3-КЭАЗ (Арт. 141485)	2	
EL1, EL2	Светильник ЛПО 2001, 8Вт	2	
КИП1	Коробка испытательная переходная КИП-Л-IP20-КЭАЗ (Арт. 245520)	1	

Схема электрическая однолинейная

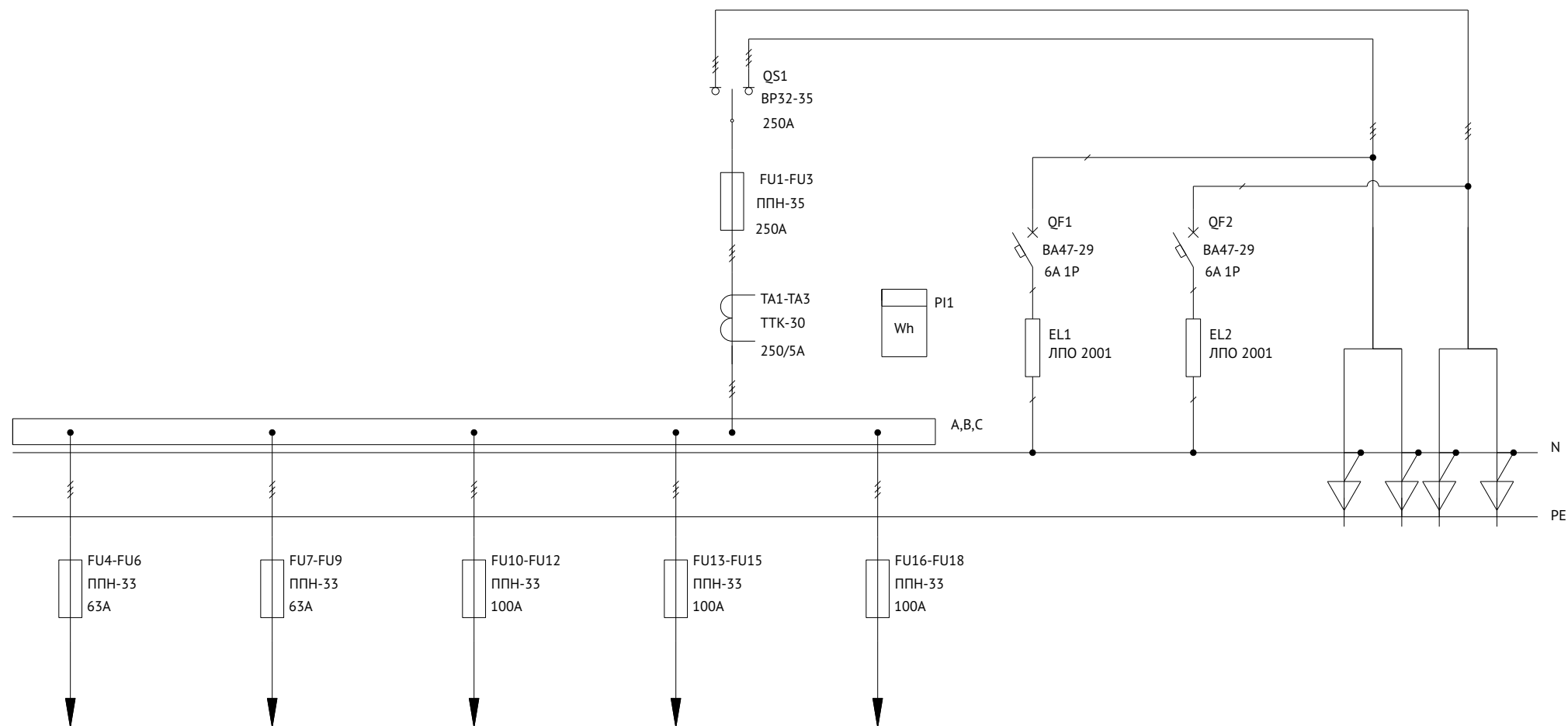


Схема электрическая принципиальная

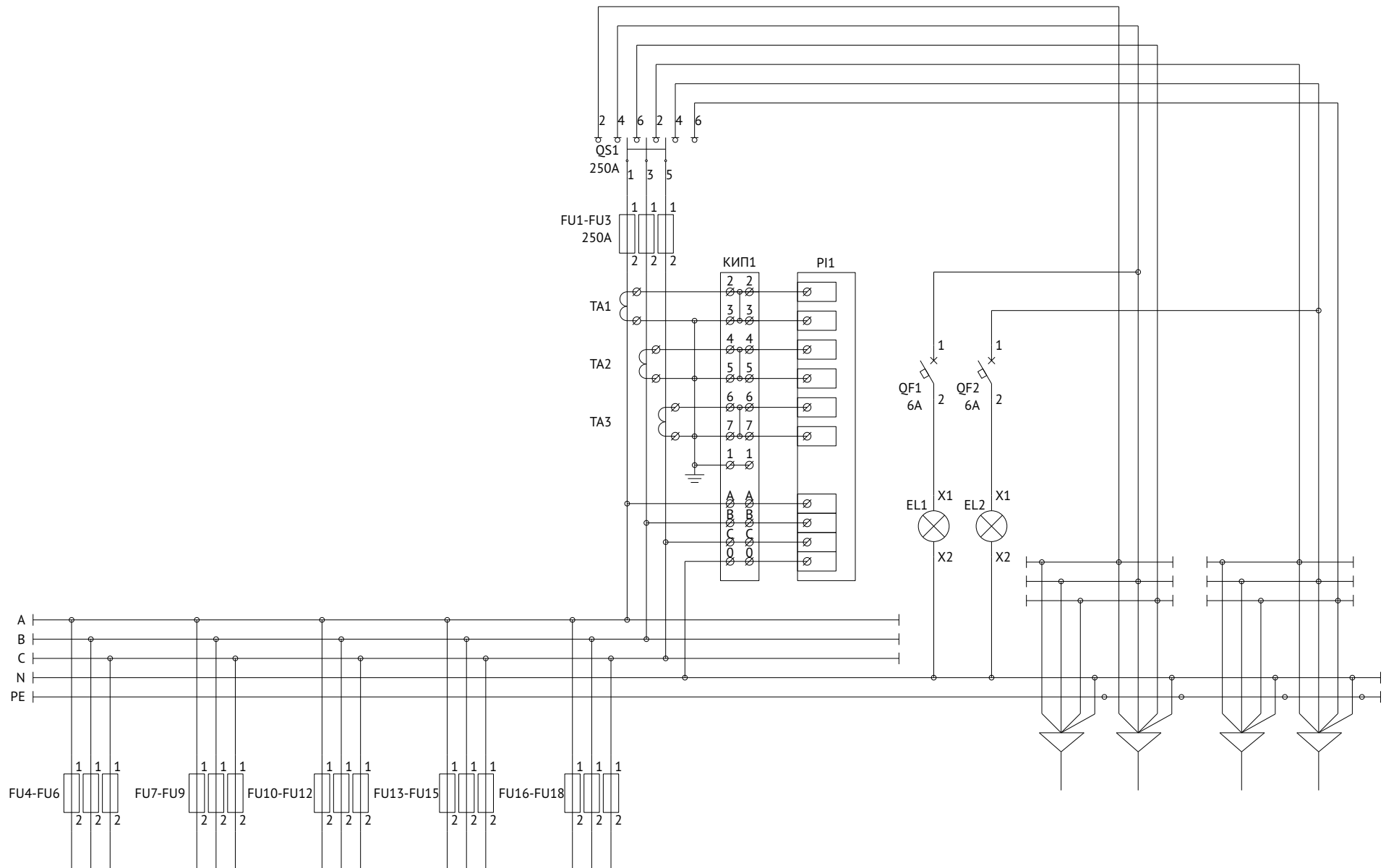
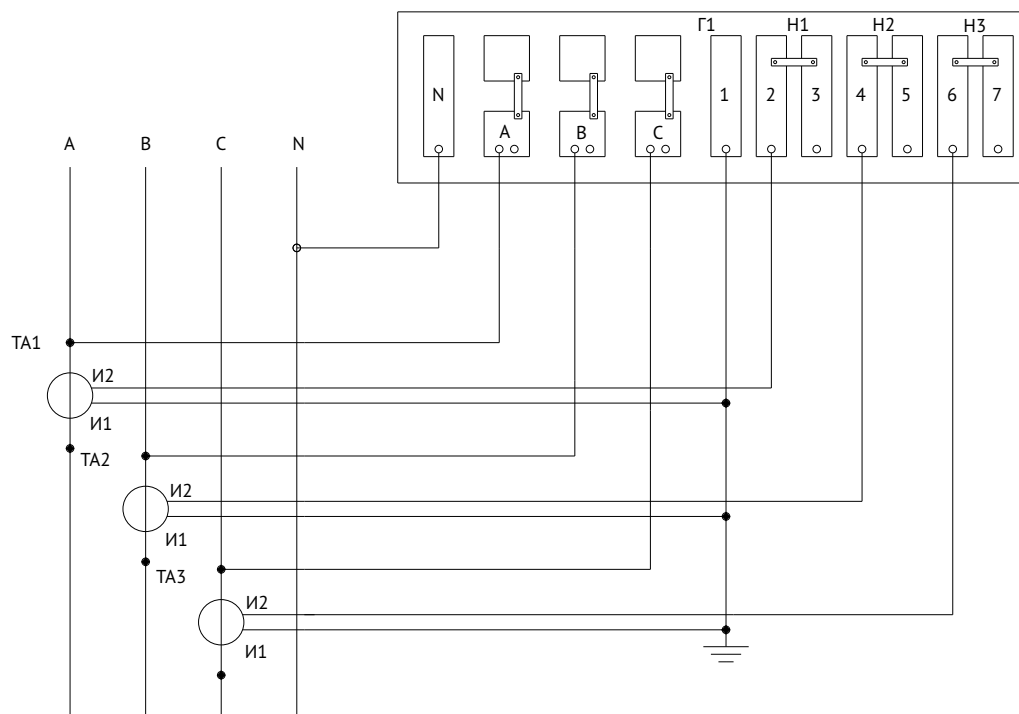
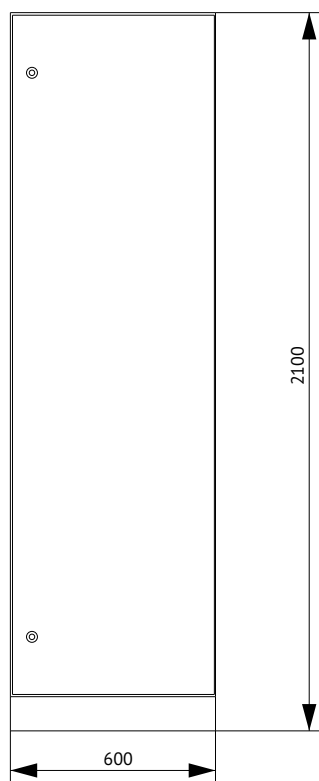


Схема подключения коробки испытательной КИП1



## Вводно-распределительная панель ВРУ1-22-53 УХЛ4 (СУ) КЭАЗ



Поз.	Наименование	Количество
1	Корпус металлический ВРУ-2000х600х450-СР-IP31-УХЛ4-КЭАЗ (Арт. 272452)	1
2	Уголок перфорированный оцинкованный - 1900 (2 шт.) - КЭАЗ (Арт. 272083)	1
3	Панель монтажная оцинкованная - 50х520 - КЭАЗ (Арт. 272092)	3
4	Панель монтажная оцинкованная - 100х520 - КЭАЗ (Арт. 272093)	2
5	Комплект панелей боковых ВРУ-IP31-2000х450-КЭАЗ (Арт. 272466)	1
6	Цоколь ВРУ-100х600х450 (Арт. 272072)	1

### Спецификация

Поз. обозначение	Наименование	Количество	Примечание
QF1-QF15	Выключатель автоматический модульный ВА47-29-1С16-УХЛ3-КЭАЗ (Арт. 141095)	15	
KM1, KM2	Контактор модульный OptiDin МК63-2540-230АС (Арт. 114095)	2	
QS1, QS2	Выключатель нагрузки модульный ВН-32-263-УХЛ3-КЭАЗ (Арт. 141638)	2	
KL1	Реле универсальное OptiDin PH-16ТМ-УХЛ4 (Арт. 114072)	1	



Схема электрическая однолинейная

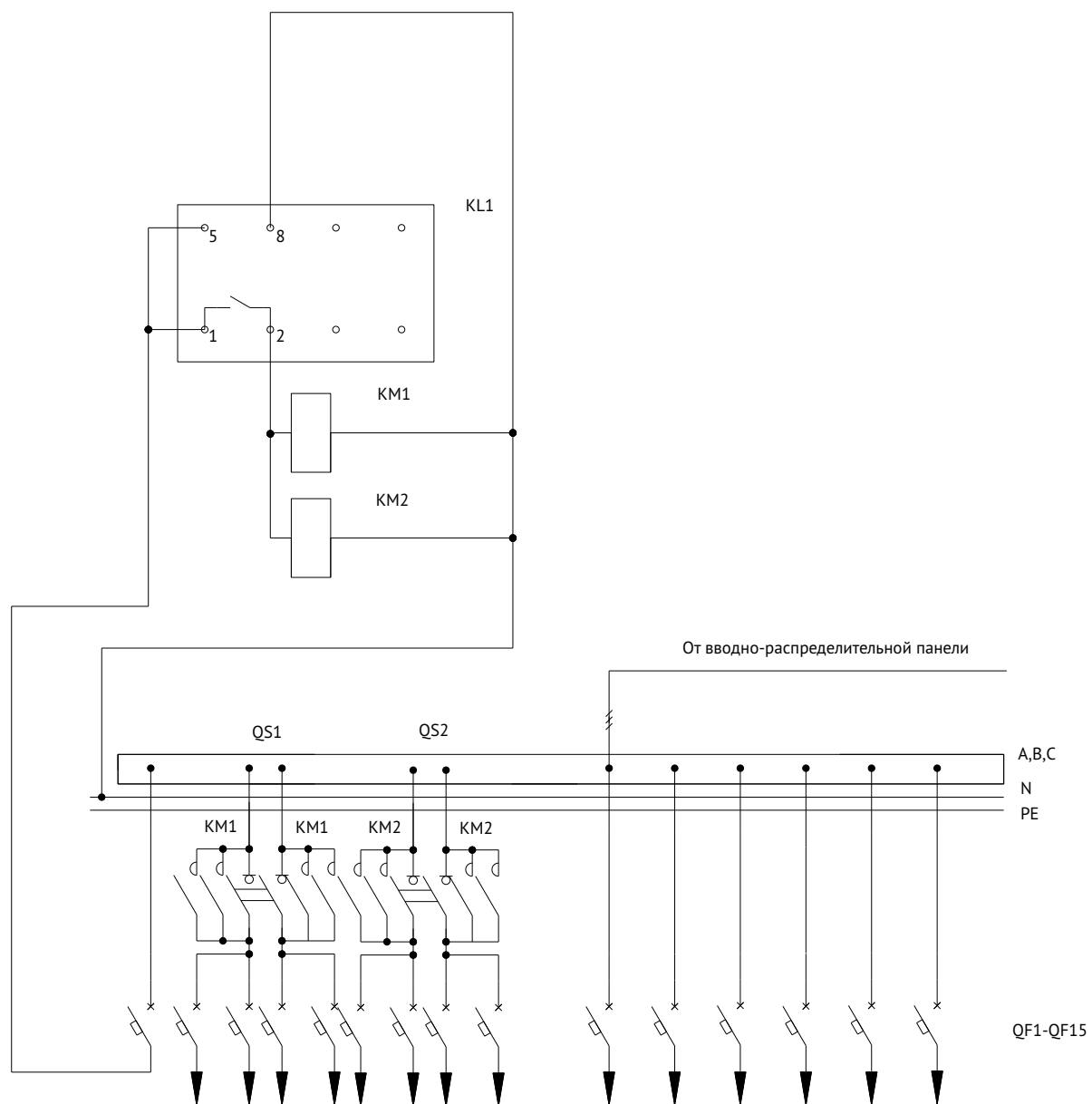
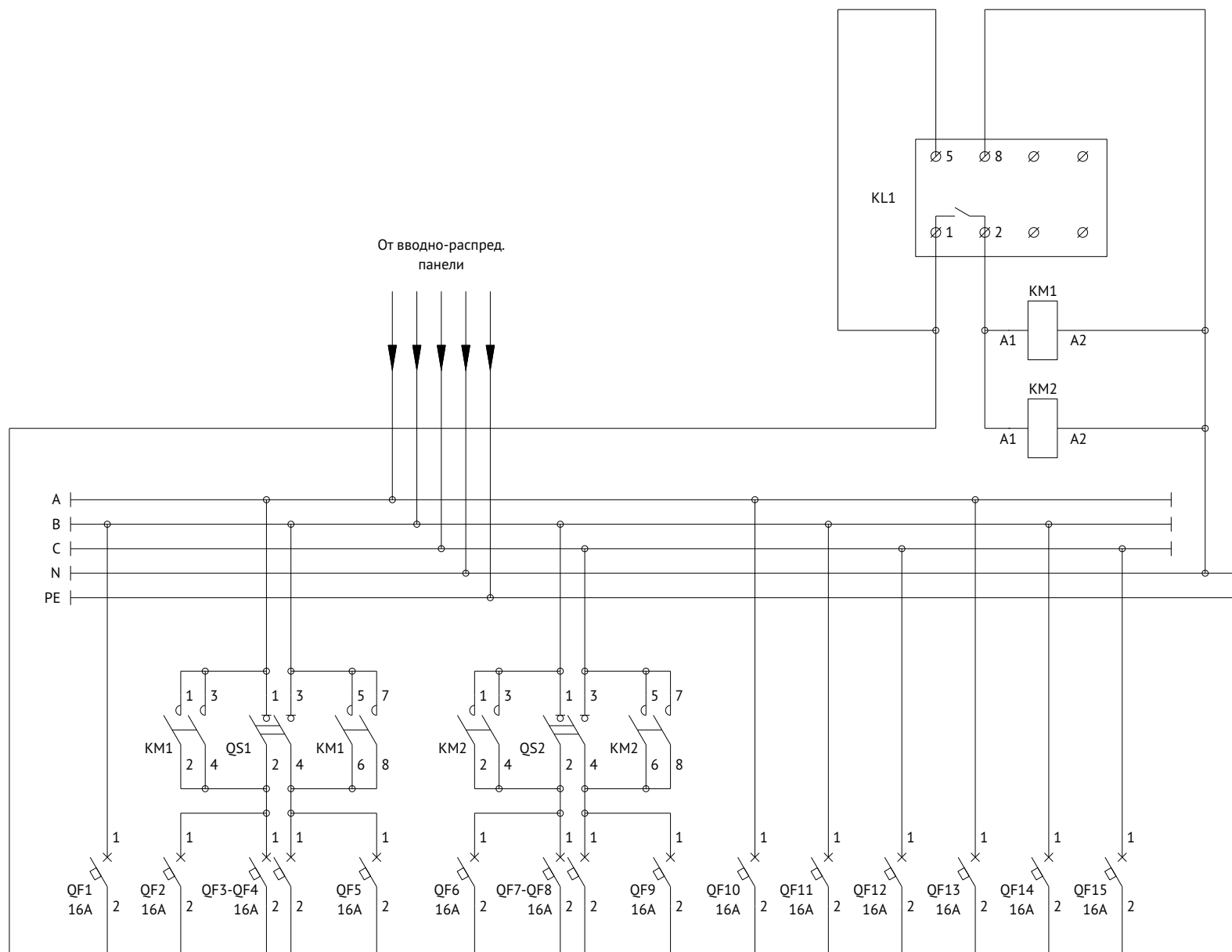
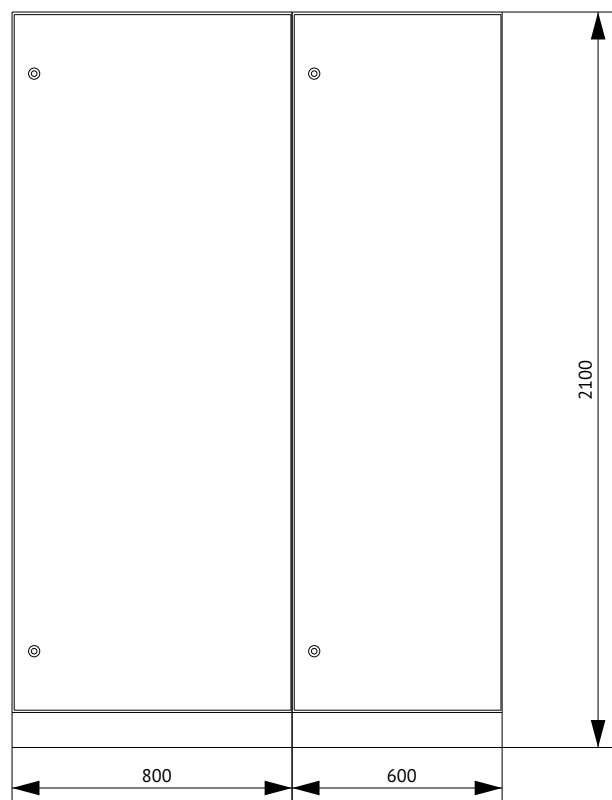


Схема электрическая принципиальная



## Вводно-распределительная панель ВРУ1-22-53 УХЛ4 КЭАЗ



Поз.	Наименование	Количество
1	Корпус металлический ВРУ-2000х800х450-СР-IP31-УХЛ4-КЭАЗ (Арт. 272454)	1
2	Уголок перфорированный оцинкованный - 1900 (2 шт.) - КЭАЗ (Арт. 272083)	1
3	Панель монтажная оцинкованная - 50х720 - КЭАЗ (Арт. 272101)	2
4	Панель монтажная оцинкованная - 100х720 - КЭАЗ (Арт. 272102)	5
5	Комплект панелей боковых ВРУ-IP31-2000х450-КЭАЗ (Арт. 272466)	1
6	Цоколь ВРУ-100х800х450 (Арт. 272074)	1
7	Корпус металлический ВРУ-2000х600х450-СР-IP31-УХЛ4-КЭАЗ (Арт. 272452)	1
8	Уголок перфорированный оцинкованный - 1900 (2 шт.) - КЭАЗ (Арт. 272083)	1
9	Панель монтажная оцинкованная - 50х520 - КЭАЗ (Арт. 272092)	3
10	Панель монтажная оцинкованная - 100х520 - КЭАЗ (Арт. 272093)	2
11	Цоколь ВРУ-100х600х450 (Арт. 272072)	1

### Спецификация

Поз. обозначение	Наименование	Количество	Примечание
QS1	Выключатель-разъединитель ВР32-35-В71250-250А-УХЛ3-КЭАЗ (Арт. 103390)	1	
FU1-FU3	Вставка плавкая ППН-35-ХЗ-1-250А-УХЛ3-КЭАЗ (Арт. 111378)	3	
FU4-FU18	Вставка плавкая ППН-33-ХЗ-00-100А-УХЛ3-КЭАЗ (Арт. 111348)	15	
	Держатель предохранителя:		
	Основание ППН-1-И2-УХЛ3-КЭАЗ (Арт. 110358)	3	
	Основание ППН-00-И2-УХЛ3-КЭАЗ (Арт. 110357)	15	
	Рукоятка съема ППН/ПН2-УХЛ3-КЭАЗ (Арт. 110460)	1	
ТА1-ТА3	Трансформатор тока ТТК-30-250/5А-5ВА-0,5-УХЛ3-КЭАЗ (Арт. 219594)	3	
PI1	Счетчик электрической энергии	1	
QF1, QF2	Выключатель автоматический модульный ВА47-29-1С6-УХЛ3-КЭАЗ (Арт. 141485)	2	
EL1, EL2	Светильник ЛПО 2001, 8Вт	2	
КИП1	Коробка испытательная переходная КИП-Л-IP20-КЭАЗ (Арт. 245520)	1	
QF1-QF15	Выключатель автоматический модульный ВА47-29-1С16-УХЛ3-КЭАЗ (Арт. 141493)	15	
KM1, KM2	Контактор модульный OptiDin МК63-2540-230АС (Арт. 114095)	2	
QS1, QS2	Выключатель нагрузки модульный ВН-32-263-УХЛ3-КЭАЗ (Арт. 141638)	2	
KL1	Реле универсальное OptiDin PH-16ТМ-УХЛ4 (Арт. 114072)	1	

Схема электрическая однолинейная

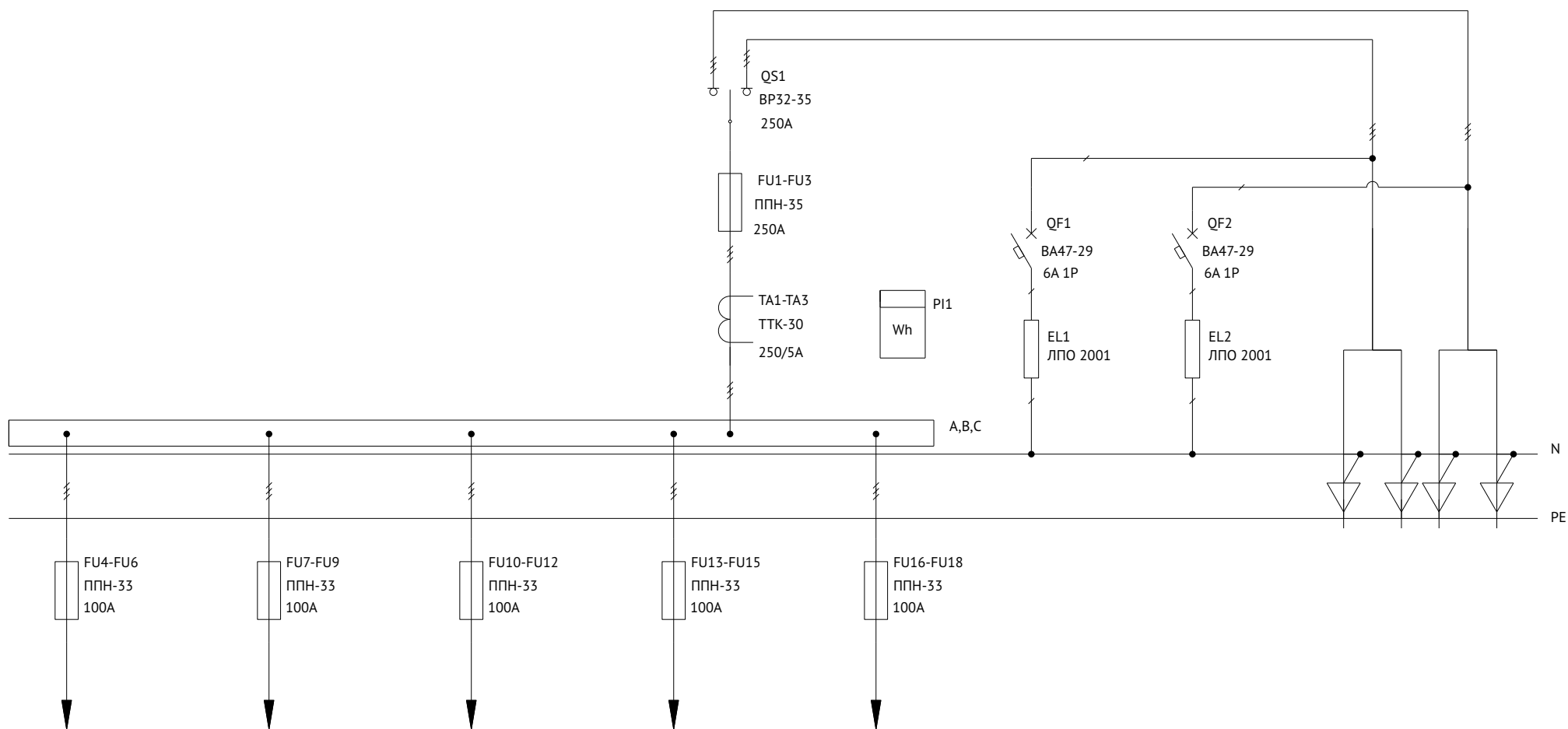


Схема электрическая однолинейная

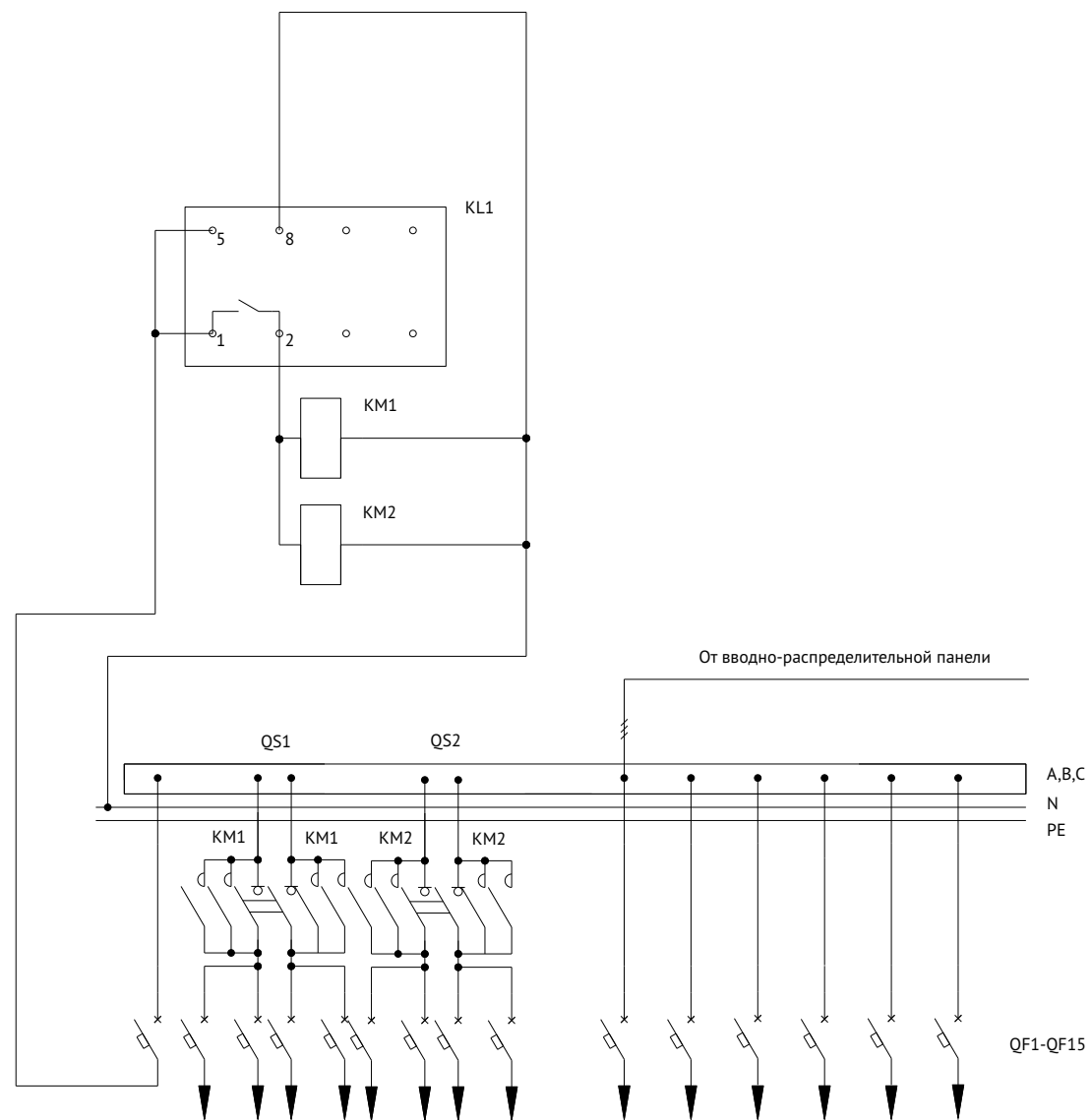


Схема подключения коробки испытательной КИП1

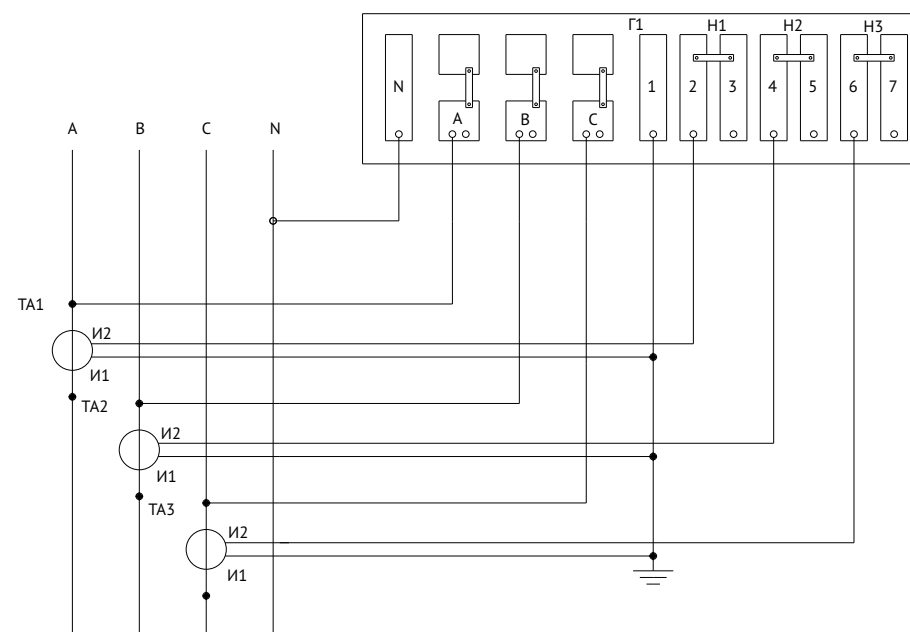


Схема электрическая принципиальная

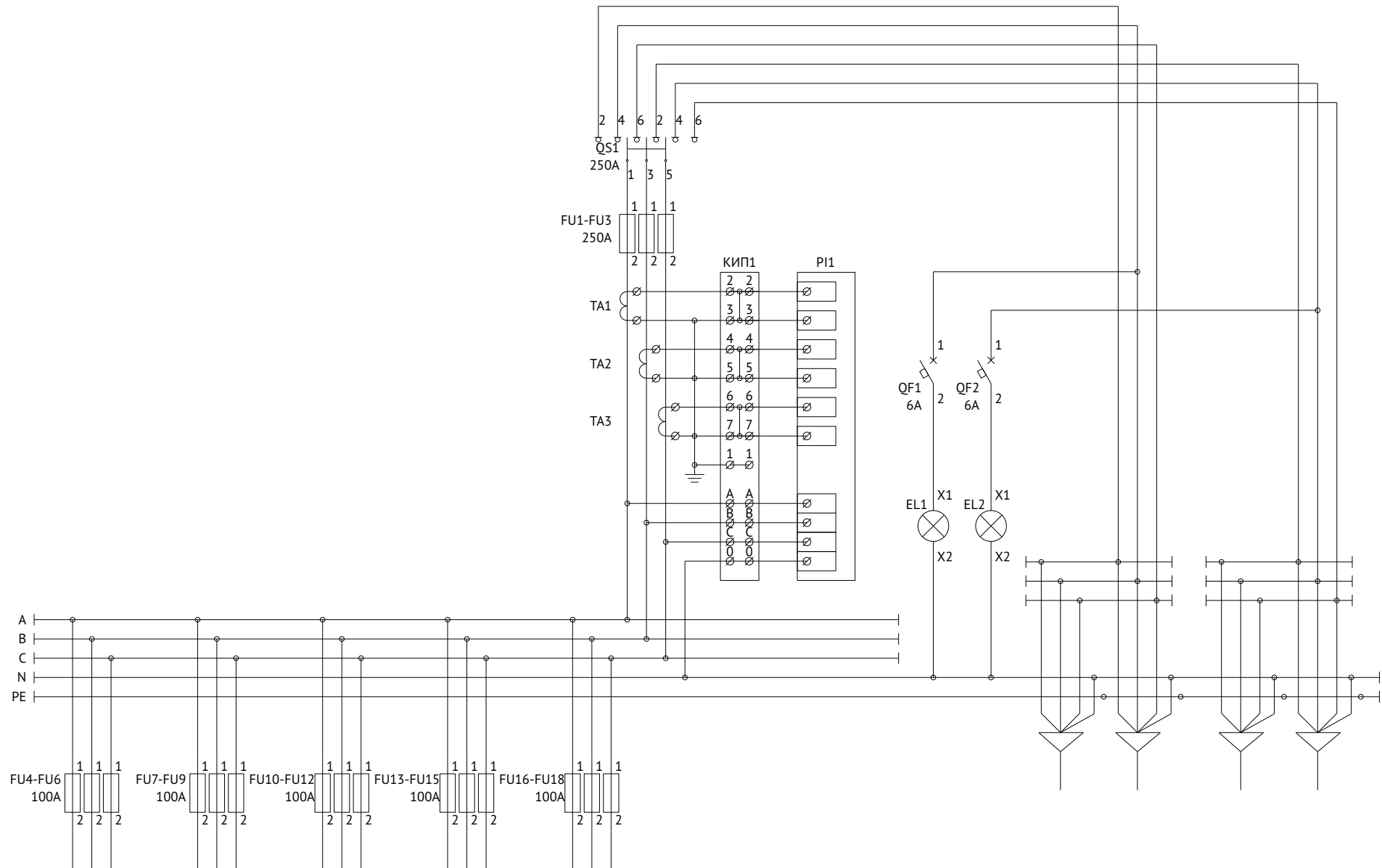
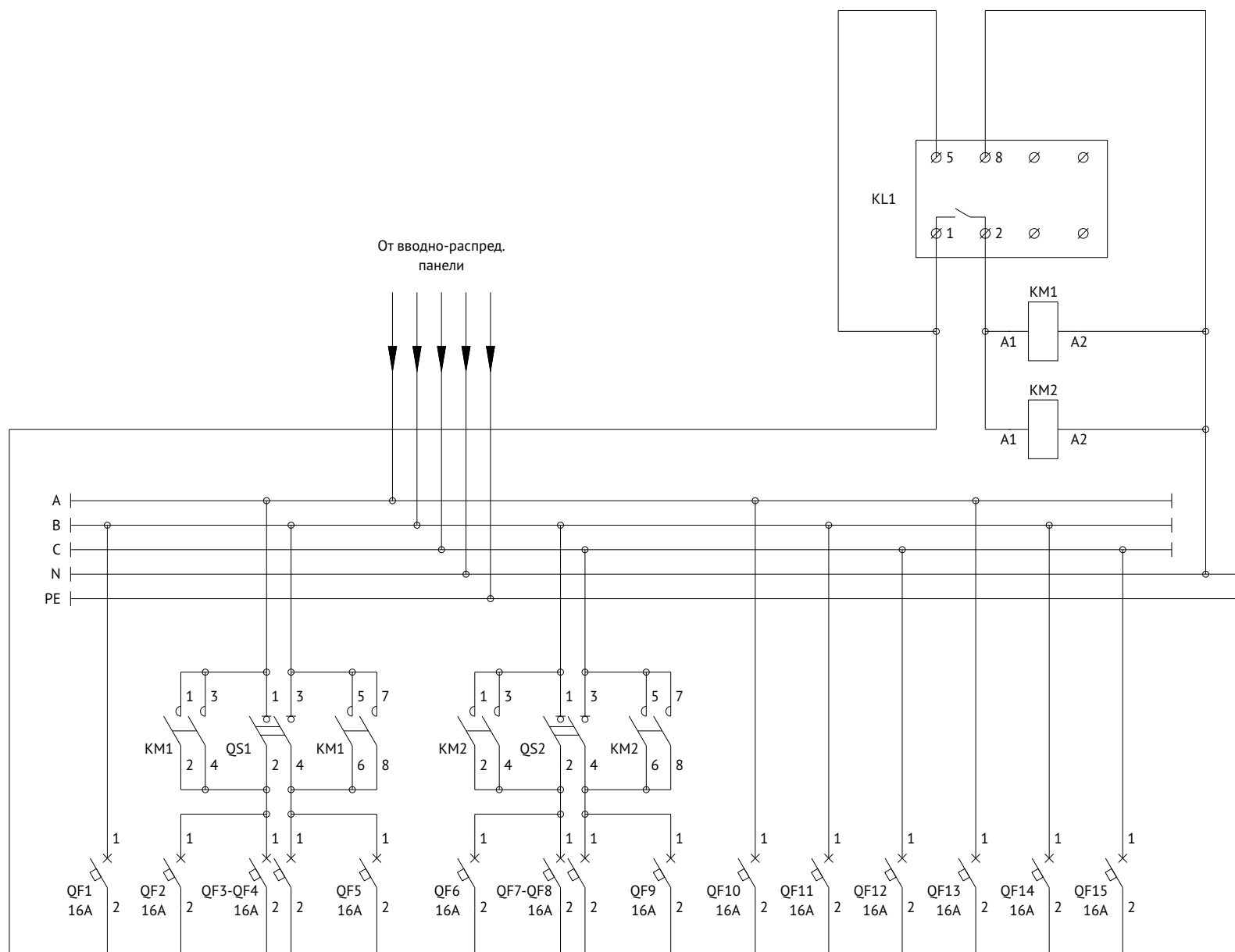
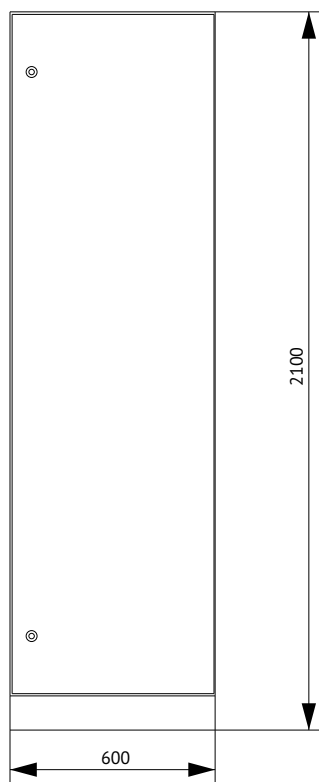


Схема электрическая принципиальная



## Вводно-распределительная панель ВРУ1-22-54 УХЛ4 (СУ) КЭАЗ



Поз.	Наименование	Количество
1	Корпус металлический ВРУ-2000х600х450-СР-IP31-УХЛ4-КЭАЗ (Арт. 272452)	1
2	Уголок перфорированный оцинкованный - 1900 (2 шт.) - КЭАЗ (Арт. 272083)	1
3	Панель монтажная оцинкованная - 50х520 - КЭАЗ (Арт. 272092)	3
4	Панель монтажная оцинкованная - 100х520 - КЭАЗ (Арт. 272093)	2
5	Комплект панелей боковых ВРУ-IP31-2000х450-КЭАЗ (Арт. 272466)	1
6	Цоколь ВРУ-100х600х450 (Арт. 272072)	1

### Спецификация

Поз. обозначение	Наименование	Количество	Примечание
QF1-QF14	Выключатель автоматический модульный ВА47-29-1С16-УХЛ3-КЭАЗ (Арт. 141493)	14	
QS1, QS2	Выключатель нагрузки модульный ВН-32-263-УХЛ3-КЭАЗ (Арт. 141638)	2	



Схема электрическая однолинейная

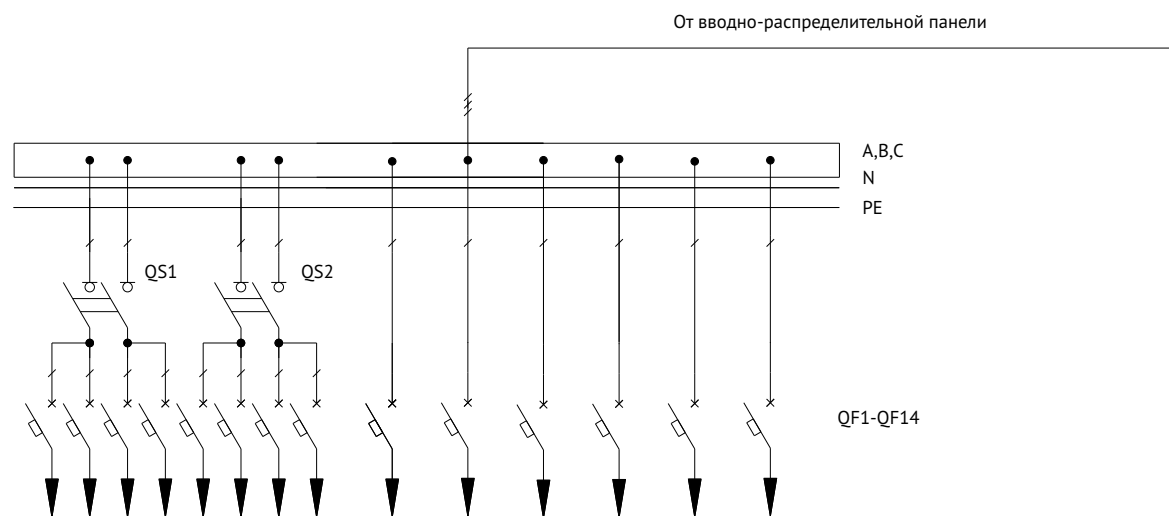
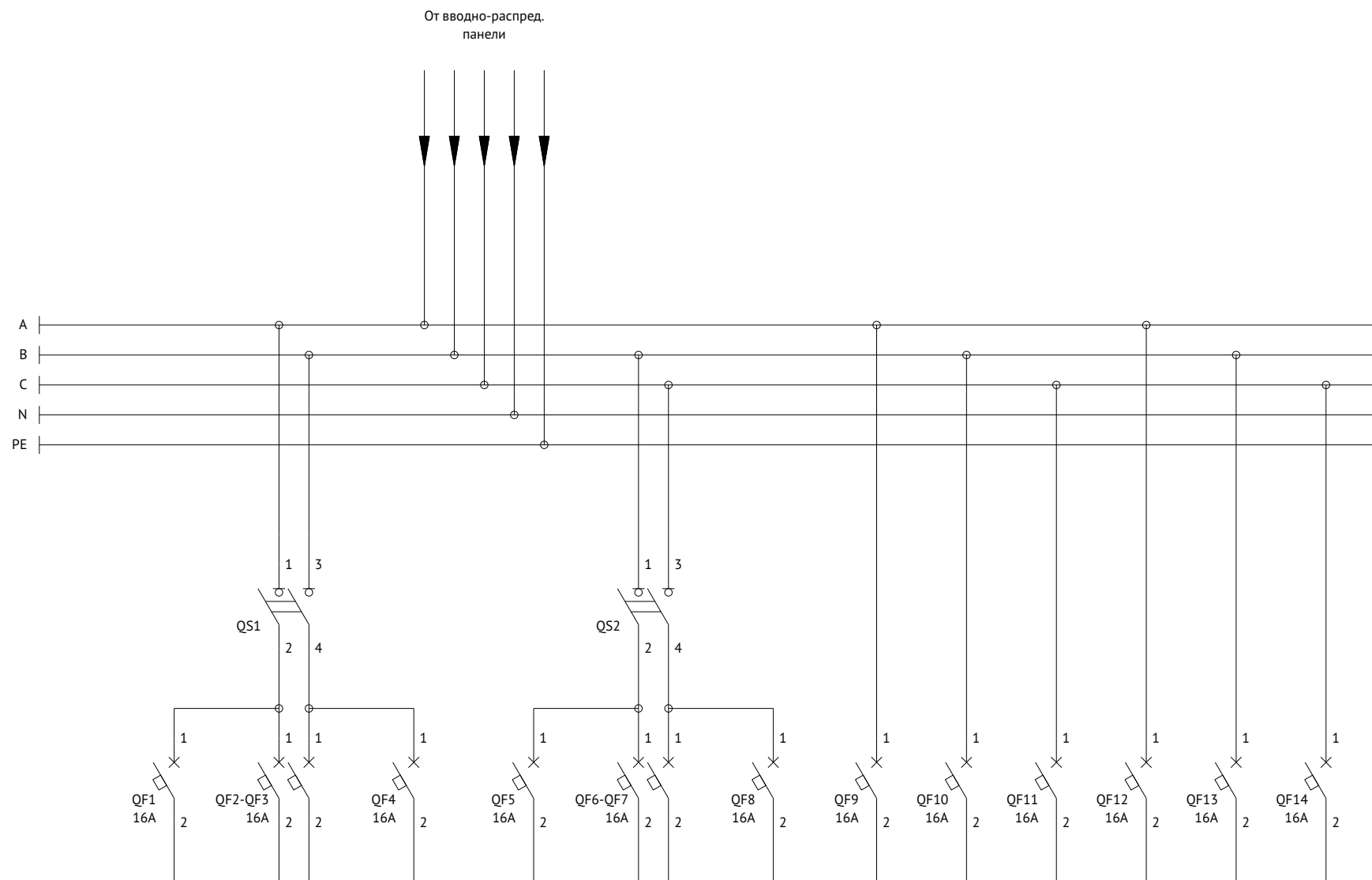
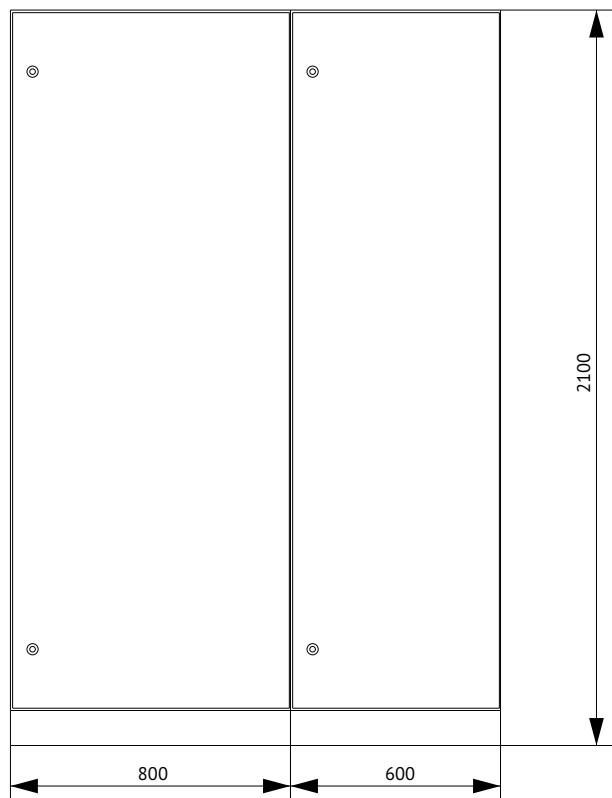


Схема электрическая принципиальная



## Вводно-распределительная панель ВРУ1-22-54 УХЛ4 КЭАЗ

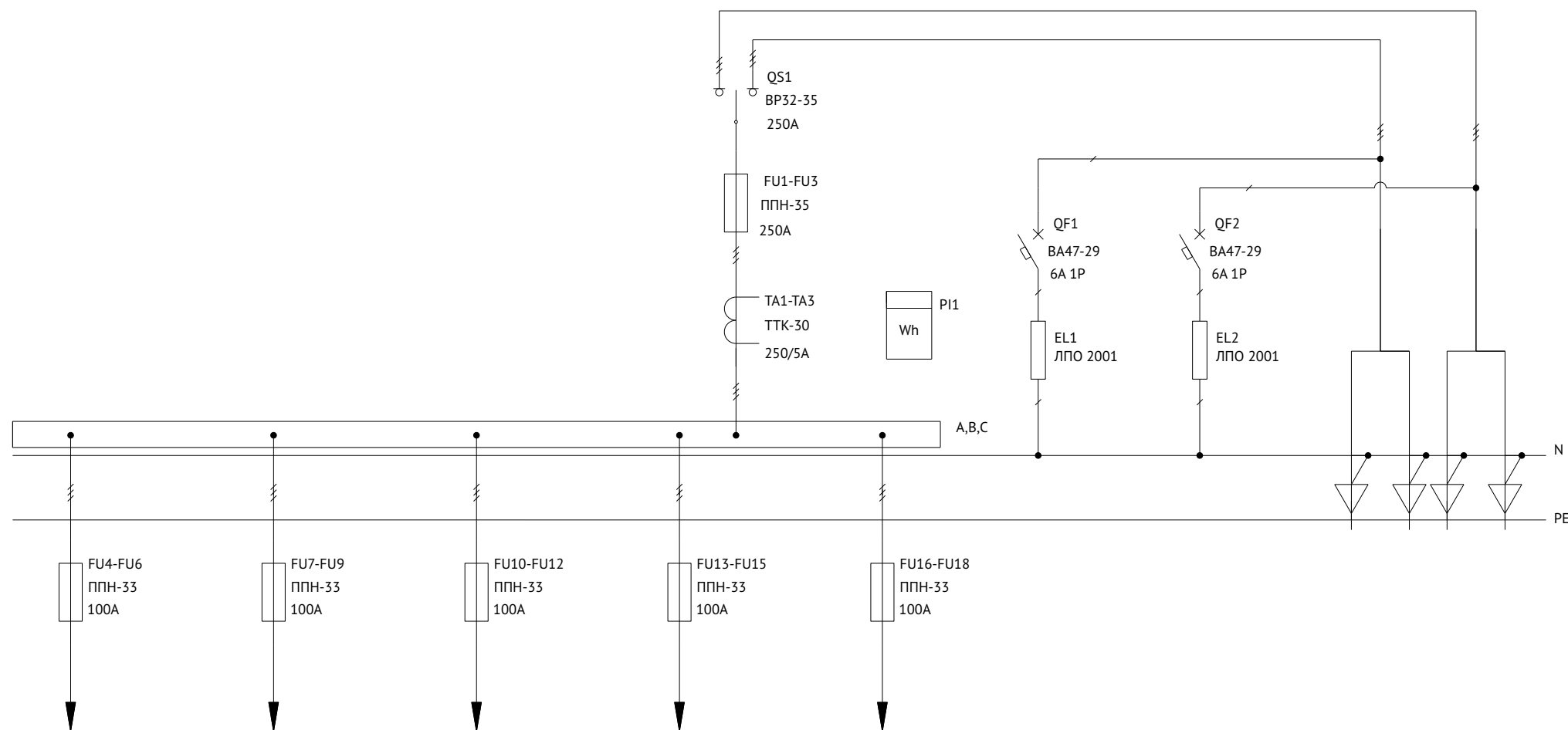


Поз.	Наименование	Количество
1	Корпус металлический ВРУ-2000x800x450-СР-IP31-УХЛ4-КЭАЗ (Арт. 272454)	1
2	Уголок перфорированный оцинкованный - 1900 (2 шт.) - КЭАЗ (Арт. 272083)	1
3	Панель монтажная оцинкованная - 50x720 - КЭАЗ (Арт. 272101)	2
4	Панель монтажная оцинкованная - 100x720 - КЭАЗ (Арт. 272102)	5
5	Комплект панелей боковых ВРУ-IP31-2000x450-КЭАЗ (Арт. 272466)	1
6	Цоколь ВРУ-100x800x450 (Арт. 272074)	1
7	Корпус металлический ВРУ-2000x600x450-СР-IP31-УХЛ4-КЭАЗ (Арт. 272452)	1
8	Уголок перфорированный оцинкованный - 1900 (2 шт.) - КЭАЗ (Арт. 272083)	1
9	Панель монтажная оцинкованная - 50x520 - КЭАЗ (Арт. 272092)	3
10	Панель монтажная оцинкованная - 100x520 - КЭАЗ (Арт. 272093)	2
11	Цоколь ВРУ-100x600x450 (Арт. 272072)	1

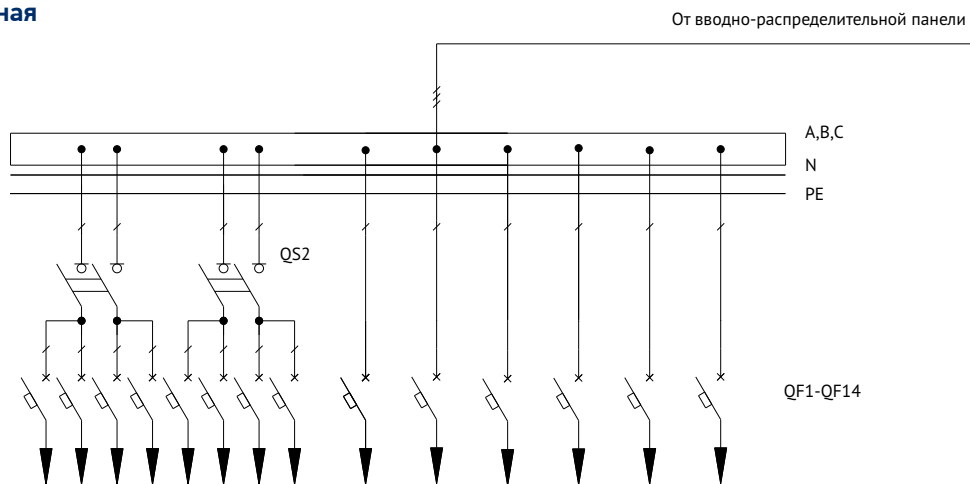
### Спецификация

Поз. обозначение	Наименование	Количество	Примечание
QS1	Выключатель-разъединитель ВР32-35-В71250-250А-УХЛ3-КЭАЗ (Арт. 103390)	1	
FU1-FU3	Вставка плавкая ППН-35-Х3-1-250А-УХЛ3-КЭАЗ (Арт. 111378)	3	
FU4-FU18	Вставка плавкая ППН-33-Х3-00-100А-УХЛ3-КЭАЗ (Арт. 111348)	15	
	Держатель предохранителя:		
	Основание ППН-1-И2-УХЛ3-КЭАЗ (Арт. 110358)	3	
	Основание ППН-00-И2-УХЛ3-КЭАЗ (Арт. 110357)	15	
	Рукоятка съема ППН/ПН2-УХЛ3-КЭАЗ (Арт. 110460)	1	
ТА1-ТА3	Трансформатор тока ТТК-30-250/5А-5ВА-0,5-УХЛ3-КЭАЗ (Арт. 219594)	3	
PI1	Счетчик электрической энергии	1	
QF1, QF2	Выключатель автоматический модульный ВА47-29-1С6-УХЛ3-КЭАЗ (Арт. 141485)	2	
EL1, EL2	Светильник ЛПО 2001, 8Вт	2	
КИП1	Коробка испытательная переходная КИП-Л-IP20-КЭАЗ (Арт. 245520)	1	
QF1-QF14	Выключатель автоматический модульный ВА47-29-1С16-УХЛ3-КЭАЗ (Арт. 141493)	14	
QS1, QS2	Выключатель нагрузки модульный ВН-32-263-УХЛ3-КЭАЗ (Арт. 141638)	2	

Схема электрическая однолинейная



**Схема электрическая однолинейная**



**Схема подключения коробки испытательной КИП1**

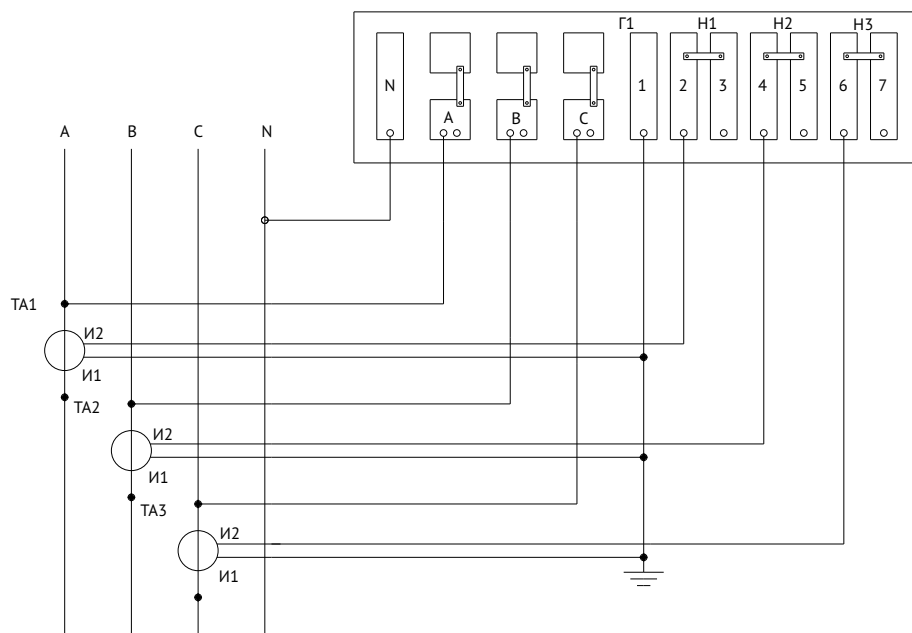
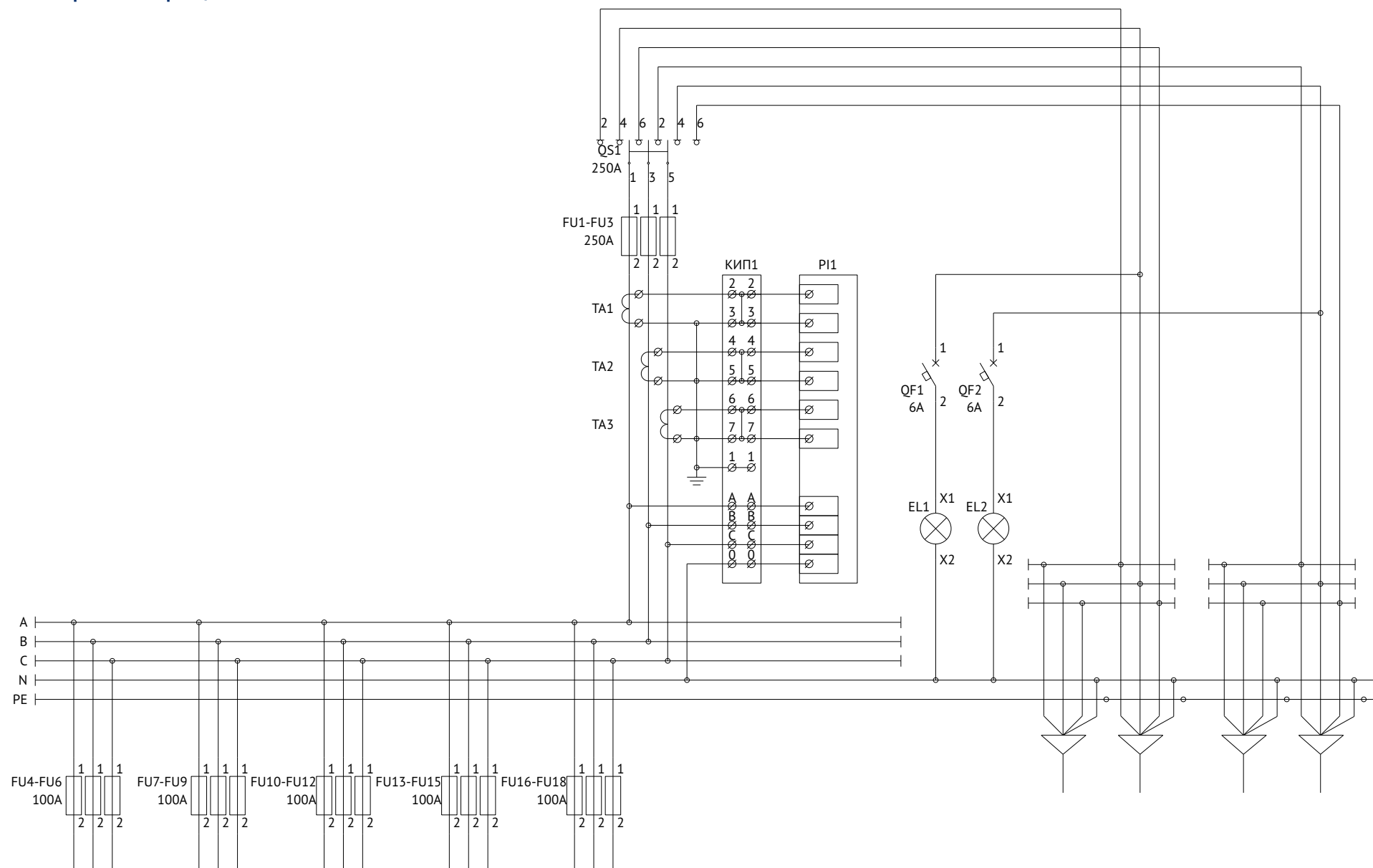
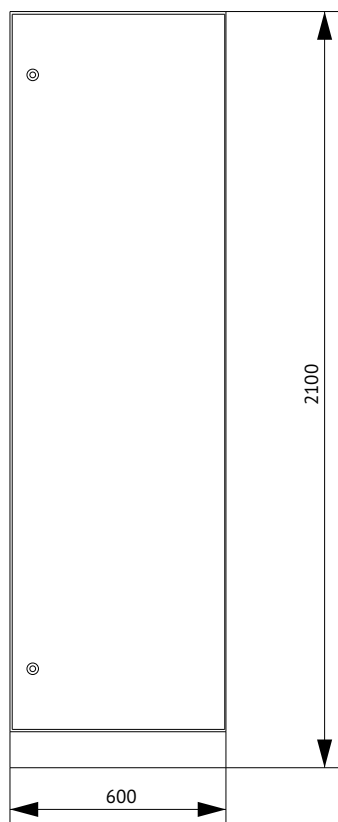


Схема электрическая принципиальная



## Вводно-распределительная панель ВРУ1-22-55 УХЛ4 (СУ) КЭАЗ



Поз.	Наименование	Количество
1	Корпус металлический ВРУ-2000х600х450-СР-ІР31-УХЛ4-КЭАЗ (Арт. 272452)	1
2	Уголок перфорированный оцинкованный - 1900 (2 шт.) - КЭАЗ (Арт. 272083)	1
3	Панель монтажная оцинкованная - 50х520 - КЭАЗ (Арт. 272092)	3
4	Панель монтажная оцинкованная - 100х520 - КЭАЗ (Арт. 272093)	2
5	Комплект панелей боковых ВРУ-ІР31-2000х450-КЭАЗ (Арт. 272466)	1
6	Цоколь ВРУ-100х600х450 (Арт. 272072)	1

### Спецификация

Поз. обозначение	Наименование	Количество	Примечание
QF1-QF9	Выключатель автоматический модульный ВА47-29-1С16-УХЛ3-КЭАЗ (Арт. 141493)	9	
KM1	Контактор модульный OptiDin МК63-2540-230АС (Арт. 114095)	1	
QS1, QS2	Выключатель нагрузки модульный ВН-32-263-УХЛ3-КЭАЗ (Арт. 141638)	2	
KL1	Реле универсальное OptiDin PH-16ТМ-УХЛ4 (Арт. 114072)	1	

Схема электрическая однолинейная

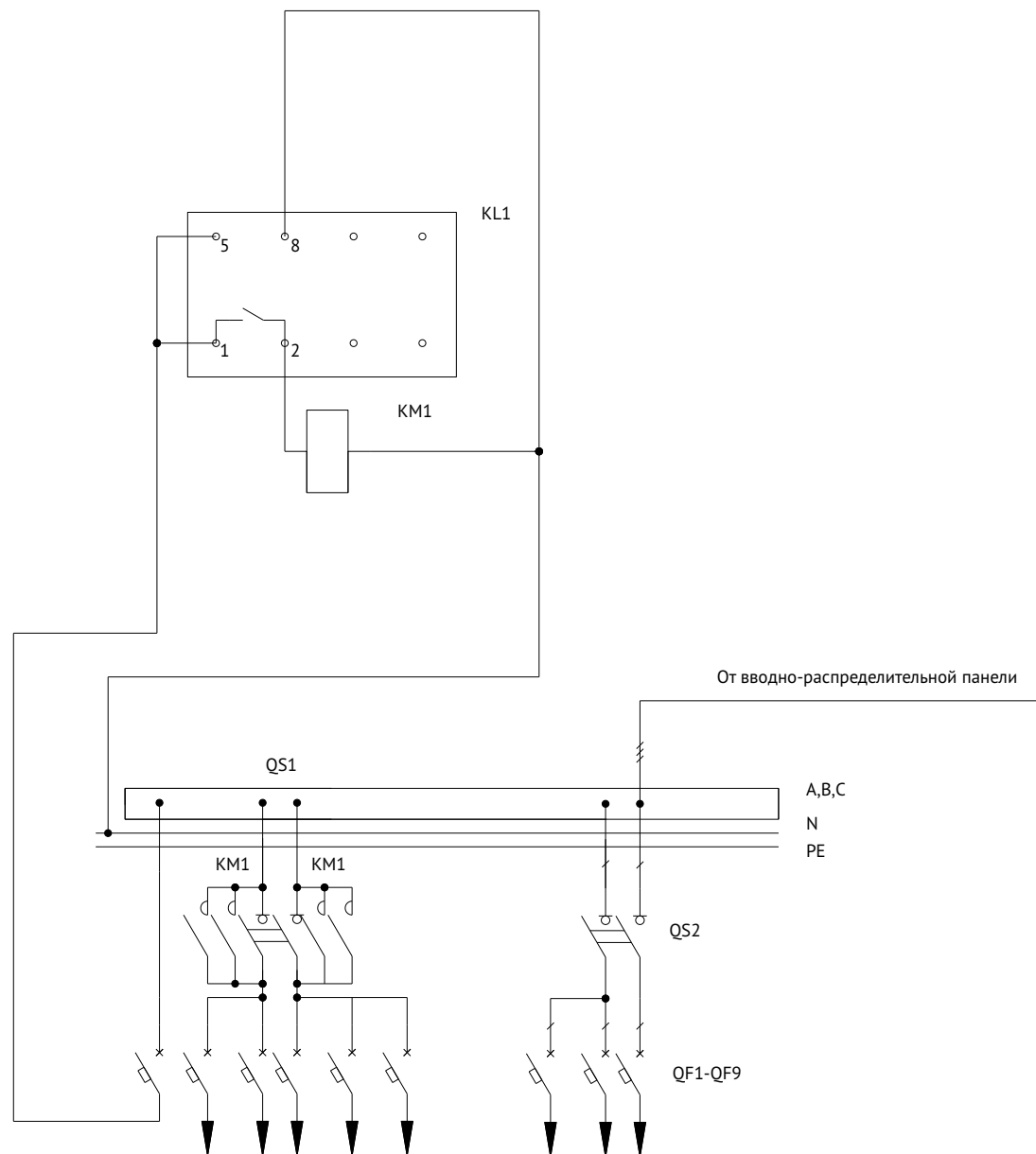
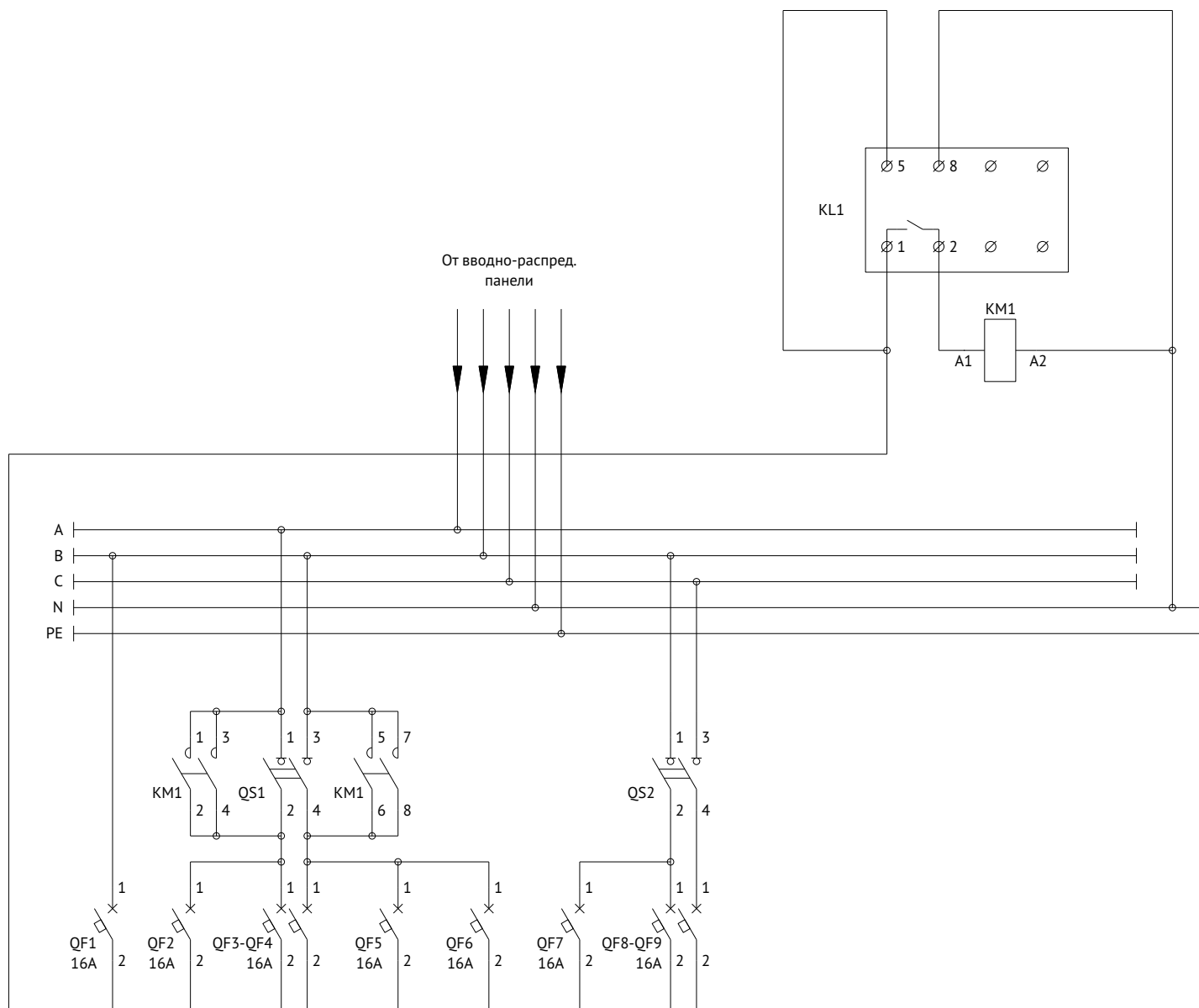
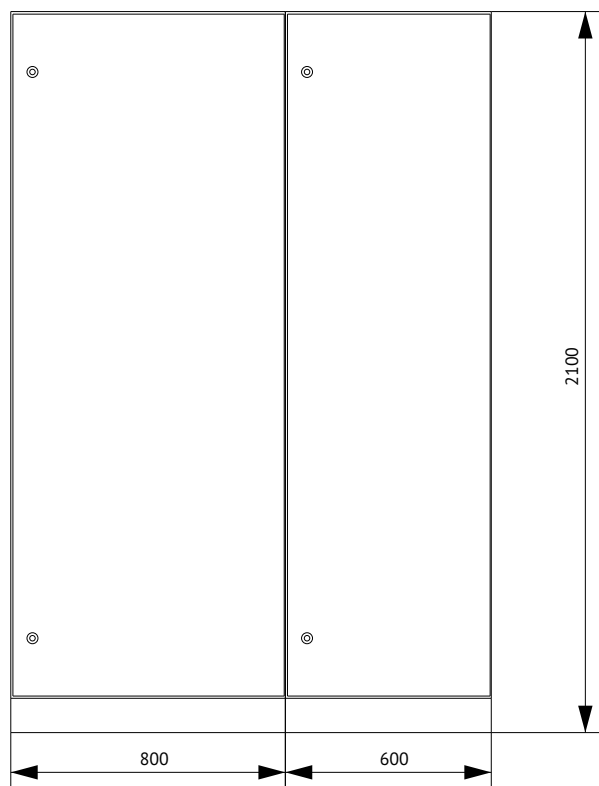




Схема электрическая принципиальная



## Вводно-распределительная панель ВРУ1-22-55 УХЛ4 КЭАЗ



Поз.	Наименование	Количество
1	Корпус металлический ВРУ-2000x800x450-СР-ІР31-УХЛ4-КЭАЗ (Арт. 272454)	1
2	Уголок перфорированный оцинкованный - 1900 (2 шт.) - КЭАЗ (Арт. 272083)	1
3	Панель монтажная оцинкованная - 50x720 - КЭАЗ (Арт. 272101)	2
4	Панель монтажная оцинкованная - 100x720 - КЭАЗ (Арт. 272102)	5
5	Комплект панелей боковых ВРУ-ІР31-2000x450-КЭАЗ (Арт. 272466)	1
6	Цоколь ВРУ-100x800x450 (Арт. 272074)	1
7	Корпус металлический ВРУ-2000x600x450-СР-ІР31-УХЛ4-КЭАЗ (Арт. 272452)	1
8	Уголок перфорированный оцинкованный - 1900 (2 шт.) - КЭАЗ (Арт. 272083)	1
9	Панель монтажная оцинкованная - 50x520 - КЭАЗ (Арт. 272092)	3
10	Панель монтажная оцинкованная - 100x520 - КЭАЗ (Арт. 272093)	2
11	Цоколь ВРУ-100x600x450 (Арт. 272072)	1

### Спецификация

Поз. обозначение	Наименование	Количество	Примечание
QS1	Выключатель-разъединитель ВР32-35-В71250-250А-УХЛ3-КЭАЗ (Арт. 103390)	1	
FU1-FU3	Вставка плавкая ППН-35-Х3-1-250А-УХЛ3-КЭАЗ (Арт. 111378)	3	
FU4-FU21	Вставка плавкая ППН-33-Х3-00-100А-УХЛ3-КЭАЗ (Арт. 111348)	18	
	Держатель предохранителя:		
	Основание ППН-1-І2-УХЛ3-КЭАЗ (Арт. 110358)	3	
	Основание ППН-00-І2-УХЛ3-КЭАЗ (Арт. 110357)	18	
	Рукоятка съема ППН/ПН2-УХЛ3-КЭАЗ (Арт. 110460)	1	
ТА1-ТА3	Трансформатор тока ТТК-30-250/5А-5ВА-0,5-УХЛ3-КЭАЗ (Арт. 219594)	3	
PI1	Счетчик электрической энергии	1	
QF1, QF2	Выключатель автоматический модульный ВА47-29-1С6-УХЛ3-КЭАЗ (Арт. 141485)	2	
EL1, EL2	Светильник ЛПО 2001, 8Вт	2	
КИП1	Коробка испытательная переходная КИП-Л-ІР20-КЭАЗ (Арт. 245520)	1	
QF1-QF9	Выключатель автоматический модульный ВА47-29-1С16-УХЛ3-КЭАЗ (Арт. 141493)	9	
KM1	Контактор модульный OptiDin МК63-2540-230АС (Арт. 114095)	1	
QS1, QS2	Выключатель нагрузки модульный ВН-32-263-УХЛ3-КЭАЗ (Арт. 141638)	2	
KL1	Реле универсальное OptiDin PH-16ТМ-УХЛ4 (Арт. 114072)	1	

Схема электрическая однолинейная

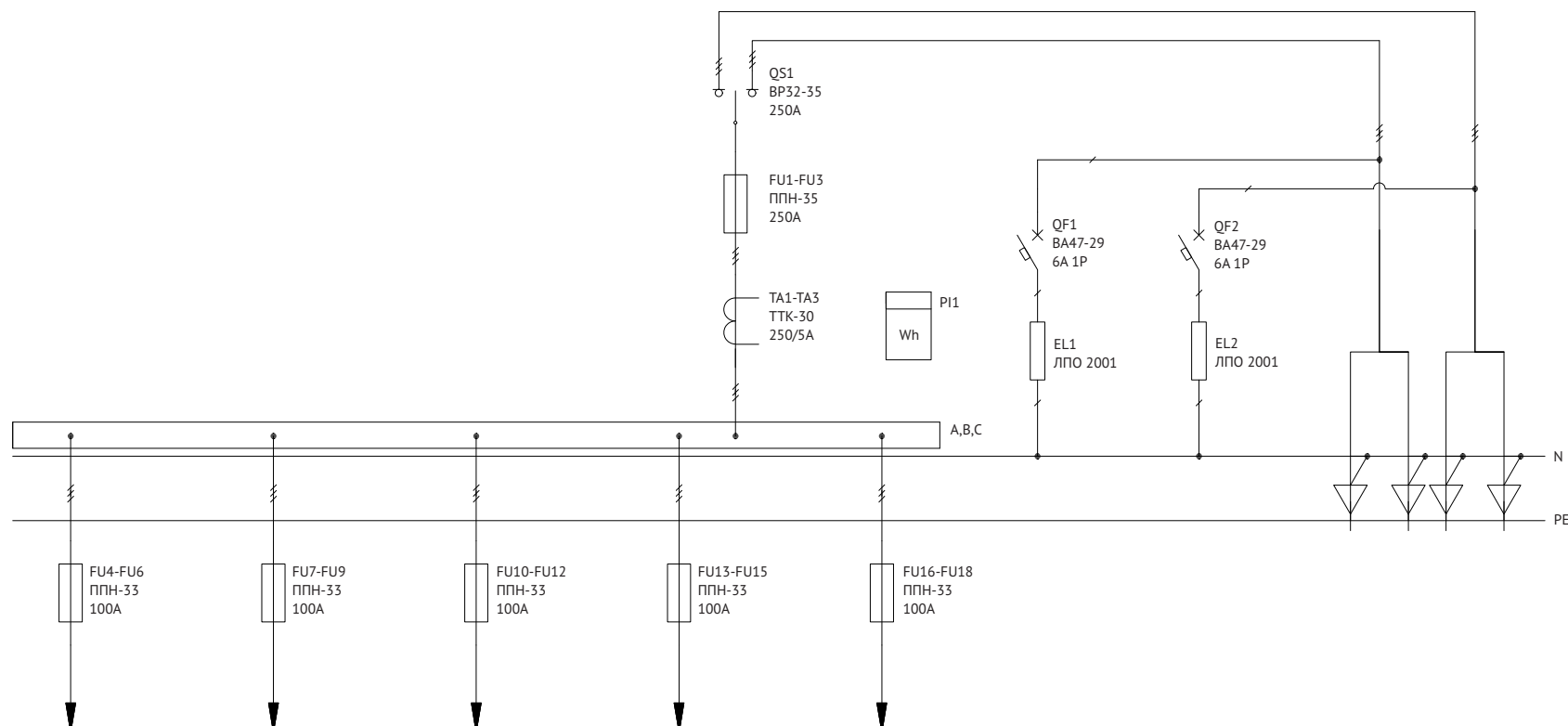


Схема электрическая однолинейная

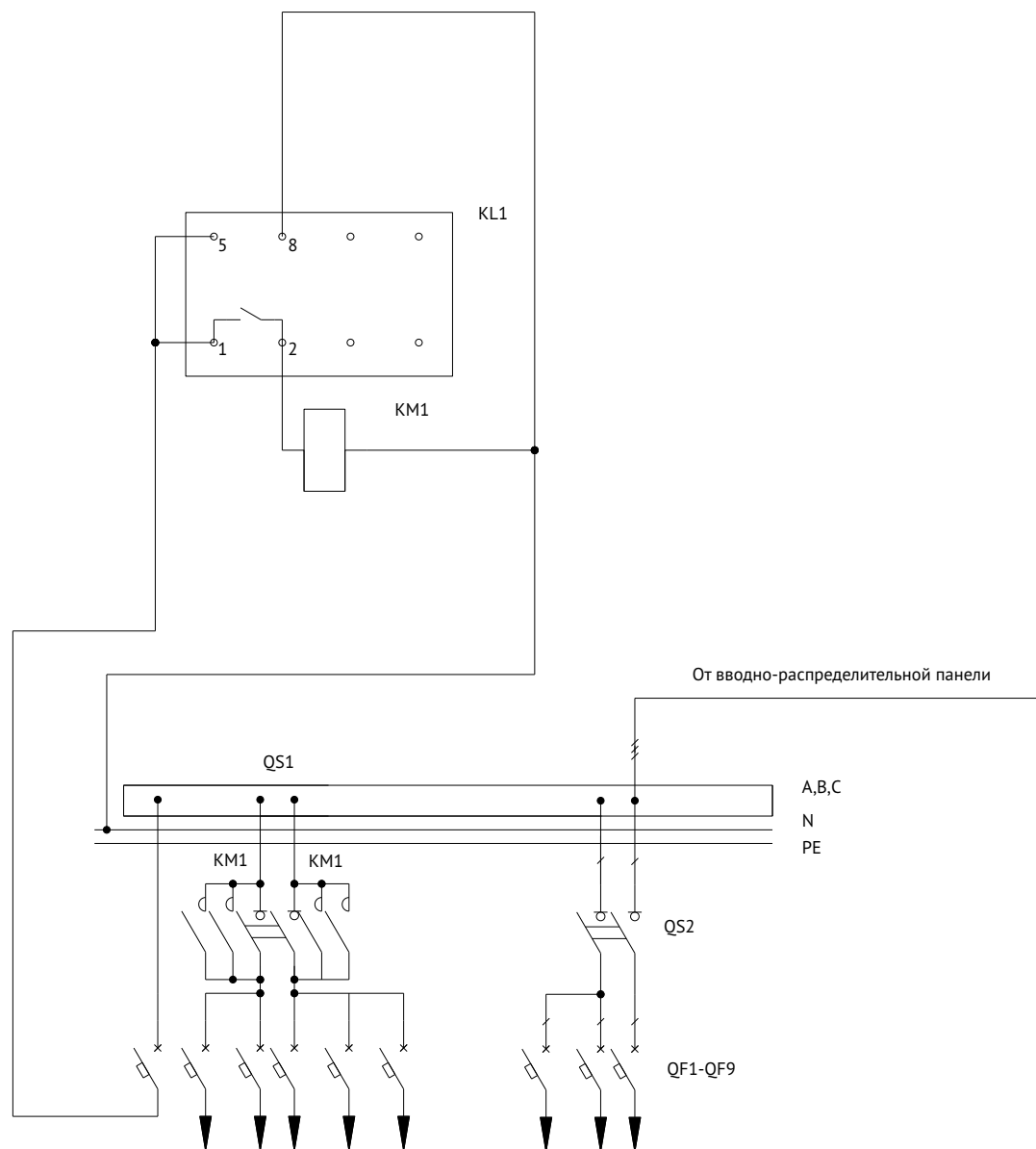


Схема подключения коробки испытательной КИП1

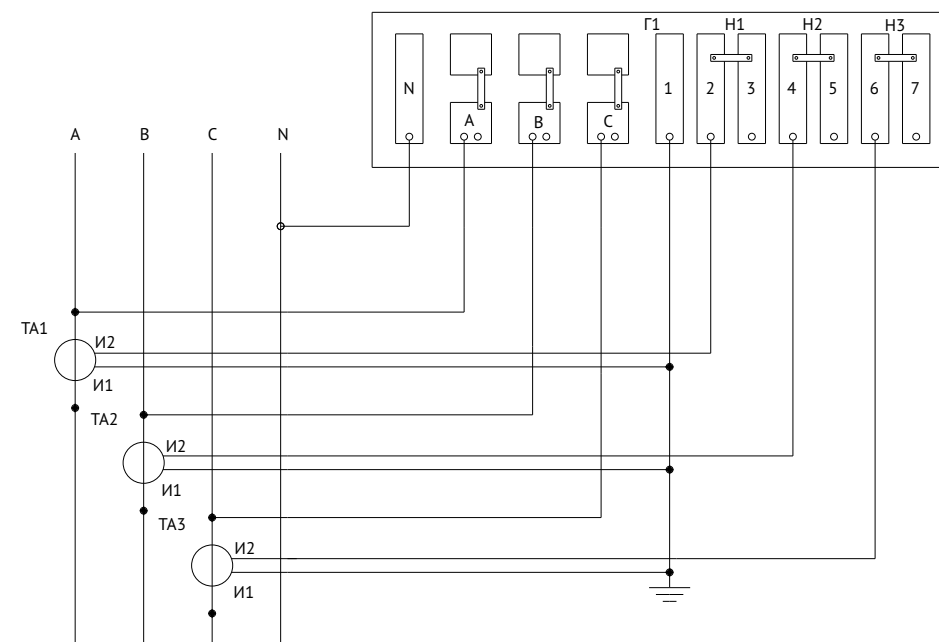
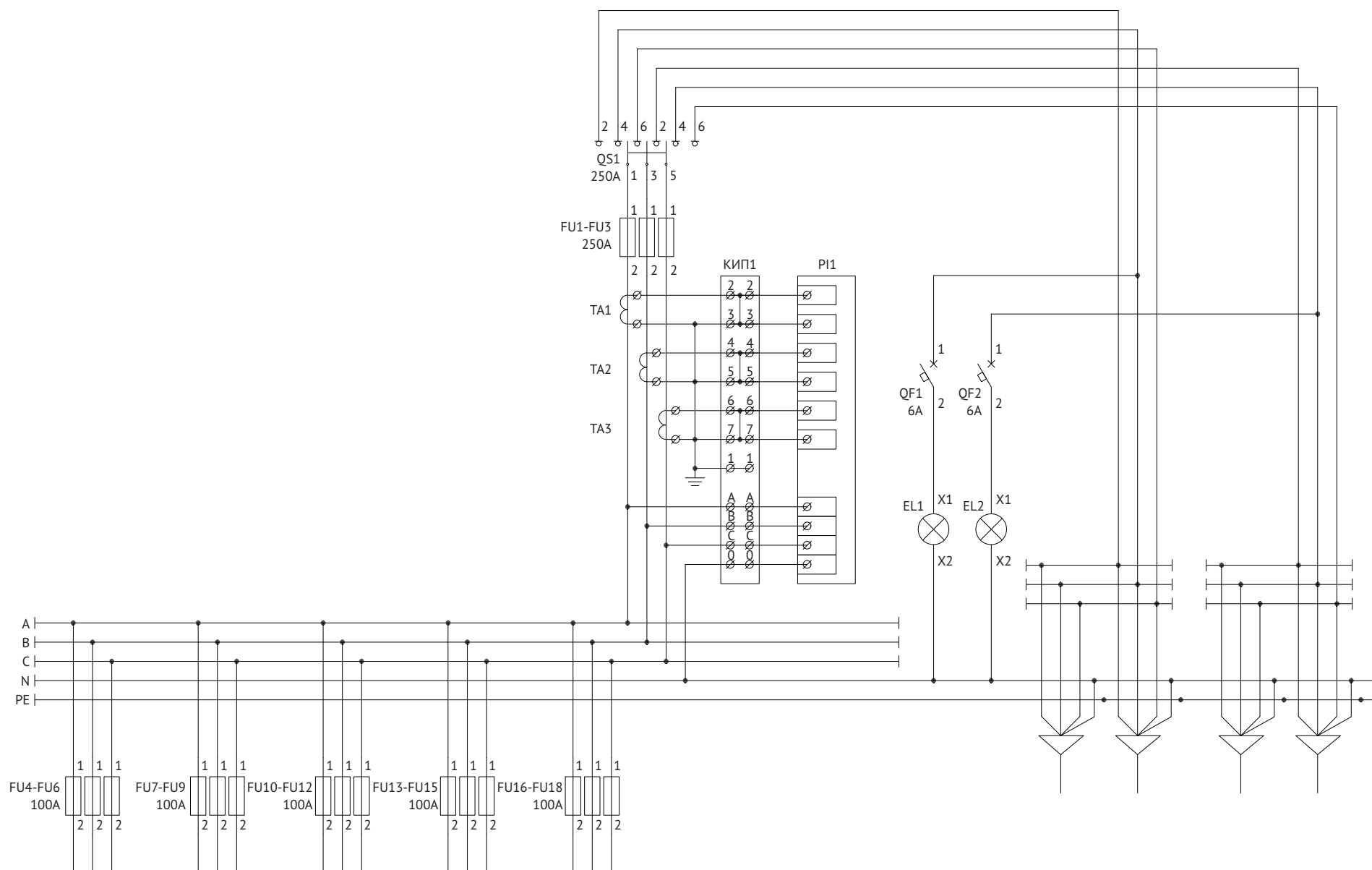
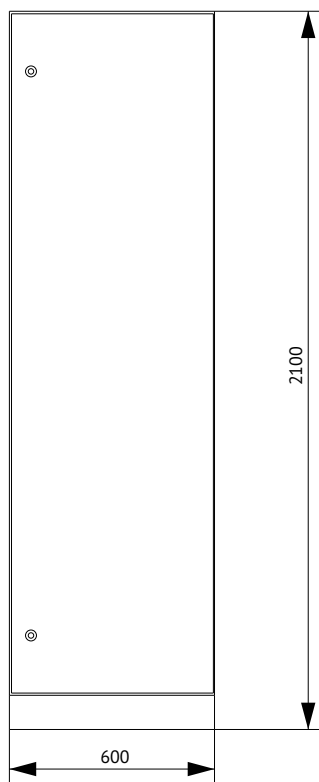


Схема электрическая принципиальная



## Вводно-распределительная панель ВРУ1-22-56 УХЛ4 (СУ) КЭАЗ



Поз.	Наименование	Количество
1	Корпус металлический ВРУ-2000х600х450-СР-IP31-УХЛ4-КЭАЗ (Арт. 272452)	1
2	Уголок перфорированный оцинкованный - 1900 (2 шт.) - КЭАЗ (Арт. 272083)	1
3	Панель монтажная оцинкованная - 50х520 - КЭАЗ (Арт. 272092)	3
4	Панель монтажная оцинкованная - 100х520 - КЭАЗ (Арт. 272093)	2
5	Комплект панелей боковых ВРУ-IP31-2000х450-КЭАЗ (Арт. 272466)	1
6	Цоколь ВРУ-100х600х450 (Арт. 272072)	1

### Спецификация

Поз. обозначение	Наименование	Количество	Примечание
QF1-QF9	Выключатель автоматический модульный ВА47-29-1С16-УХЛ3-КЭАЗ (Арт. 141493)	9	
QS1, QS2	Выключатель нагрузки модульный ВН-32-263-УХЛ3-КЭАЗ (Арт. 141638)	2	

Схема электрическая однолинейная

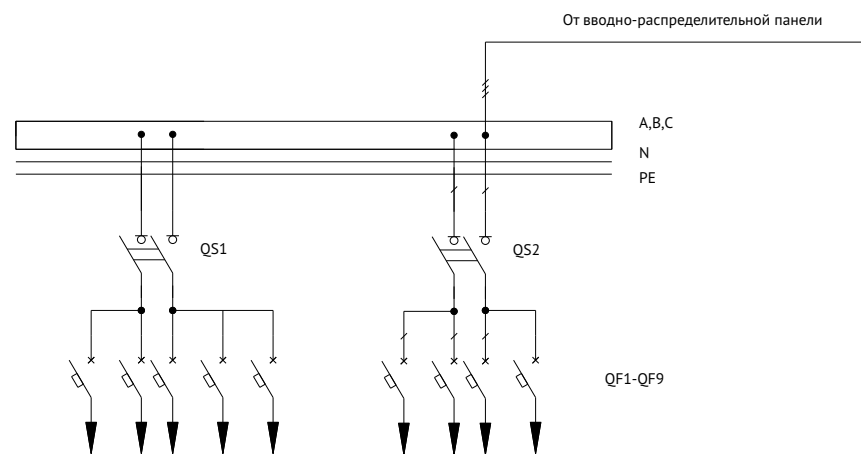
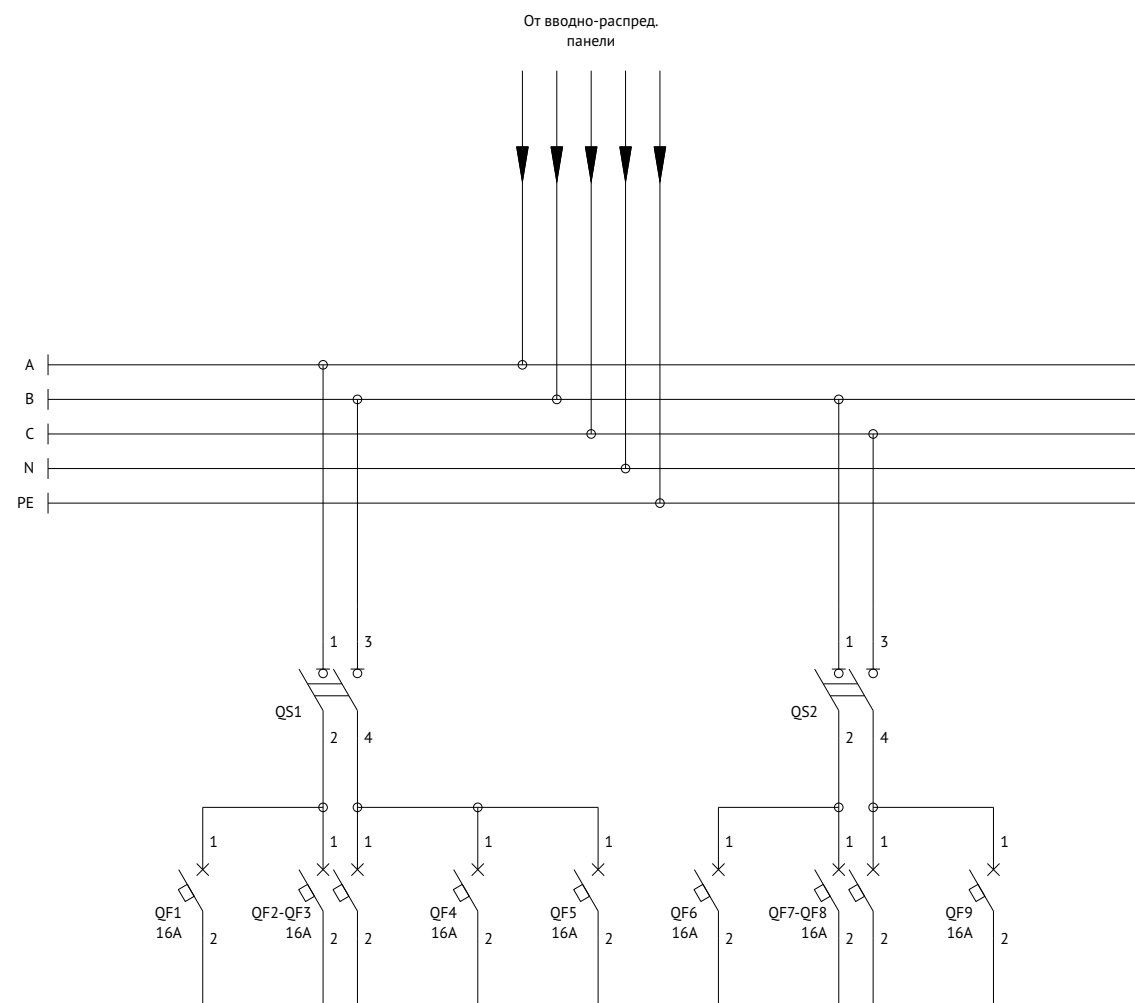
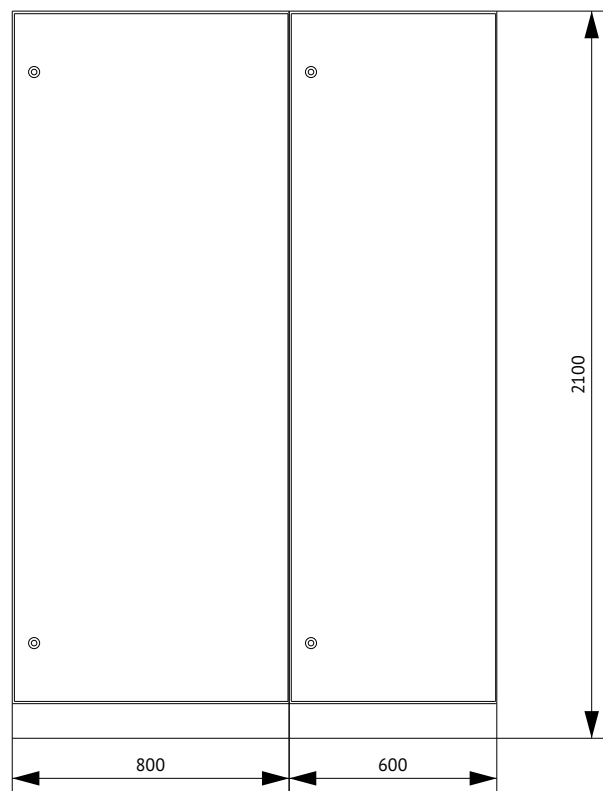


Схема электрическая принципиальная



## Вводно-распределительная панель ВРУ1-22-56 УХЛ4 КЭАЗ



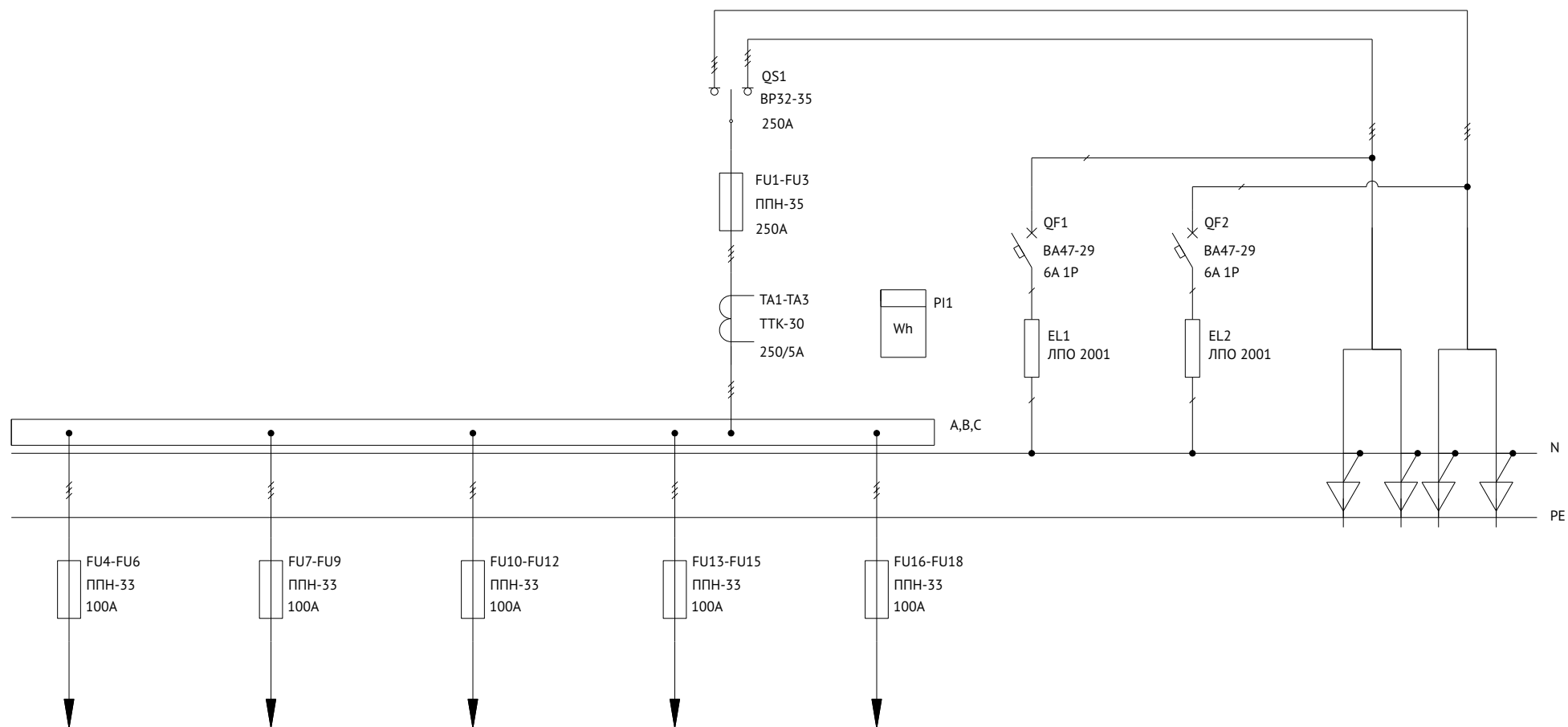
Поз.	Наименование	Количество
1	Корпус металлический ВРУ-2000x800x450-СР-IP31-УХЛ4-КЭАЗ (Арт. 272454)	1
2	Уголок перфорированный оцинкованный - 1900 (2 шт.) - КЭАЗ (Арт. 272083)	1
3	Панель монтажная оцинкованная - 50x720 - КЭАЗ (Арт. 272101)	2
4	Панель монтажная оцинкованная - 100x720 - КЭАЗ (Арт. 272102)	5
5	Комплект панелей боковых ВРУ-IP31-2000x450-КЭАЗ (Арт. 272466)	1
6	Цоколь ВРУ-100x800x450 (Арт. 272074)	1
7	Корпус металлический ВРУ-2000x600x450-СР-IP31-УХЛ4-КЭАЗ (Арт. 272452)	1
8	Уголок перфорированный оцинкованный - 1900 (2 шт.) - КЭАЗ (Арт. 272083)	1
9	Панель монтажная оцинкованная - 50x520 - КЭАЗ (Арт. 272092)	3
10	Панель монтажная оцинкованная - 100x520 - КЭАЗ (Арт. 272093)	2
11	Цоколь ВРУ-100x600x450 (Арт. 272072)	1

### Спецификация

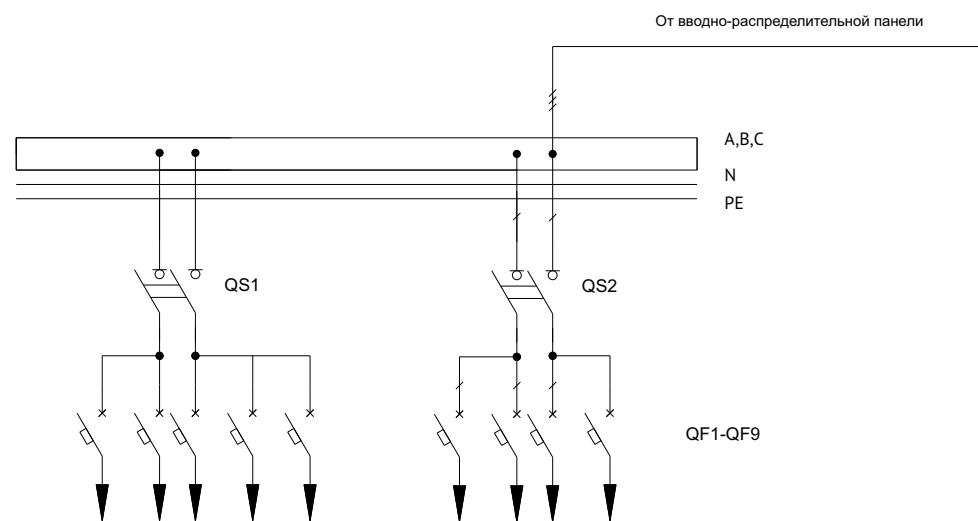
Поз. обозначение	Наименование	Количество	Примечание
QS1	Выключатель-разъединитель ВР32-35-В71250-250А-УХЛ3-КЭАЗ (Арт.103390)	1	
FU1-FU3	Вставка плавкая ППН-35-Х3-1-250А-УХЛ3-КЭАЗ (Арт. 111378)	3	
FU4-FU21	Вставка плавкая ППН-33-Х3-00-100А-УХЛ3-КЭАЗ (Арт. 111348)	18	
	Держатель предохранителя:		
	Основание ППН-1-И2-УХЛ3-КЭАЗ (Арт. 110358)	3	
	Основание ППН-00-И2-УХЛ3-КЭАЗ (Арт. 110357)	18	
	Рукоятка съема ППН/ПН2-УХЛ3-КЭАЗ (Арт. 110460)	1	
ТА1-ТА3	Трансформатор тока ТТК-30-250/5А-5ВА-0,5-УХЛ3-КЭАЗ (Арт. 219594)	3	
PI1	Счетчик электрической энергии	1	
QF1, QF2	Выключатель автоматический модульный ВА47-29-1С6-УХЛ3-КЭАЗ (Арт. 141485)	2	
EL1, EL2	Светильник ЛПО 2001, 8Вт	2	
КИП1	Коробка испытательная переходная КИП-Л-IP20-КЭАЗ (Арт. 245520)	1	
QF1-QF9	Выключатель автоматический модульный ВА47-29-1С16-УХЛ3-КЭАЗ (Арт. 141493)	9	
QS1, QS2	Выключатель нагрузки модульный ВН-32-263-УХЛ3-КЭАЗ (Арт. 141638)	2	



Схема электрическая однолинейная



**Схема электрическая однолинейная**



**Схема подключения коробки испытательной КИП1**

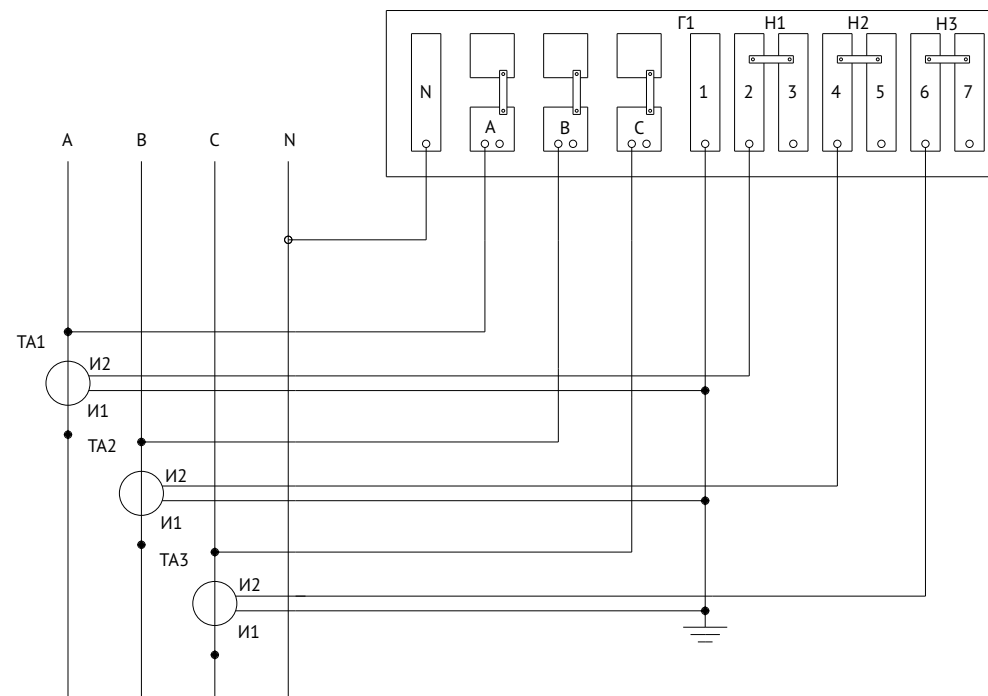


Схема электрическая принципиальная

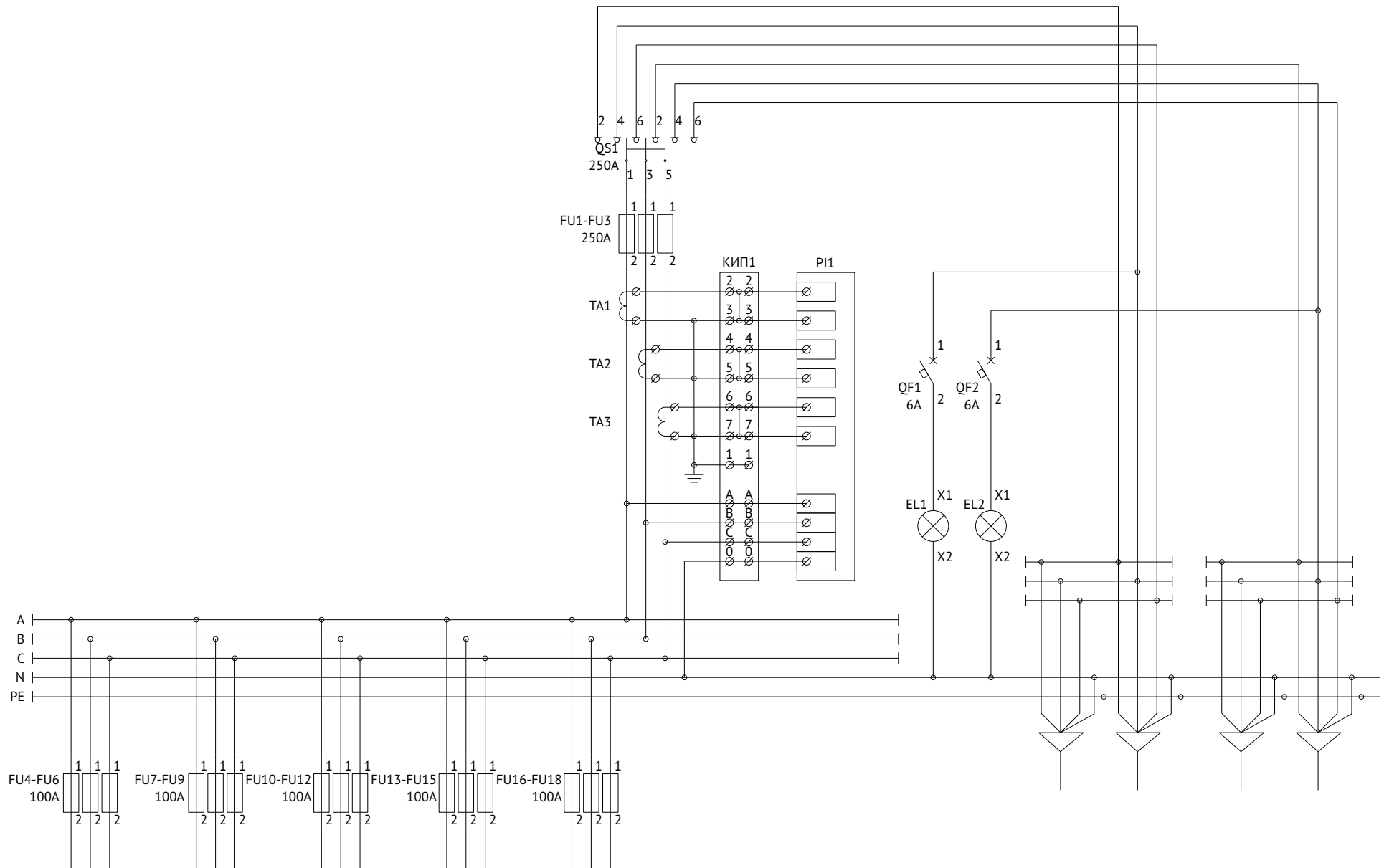
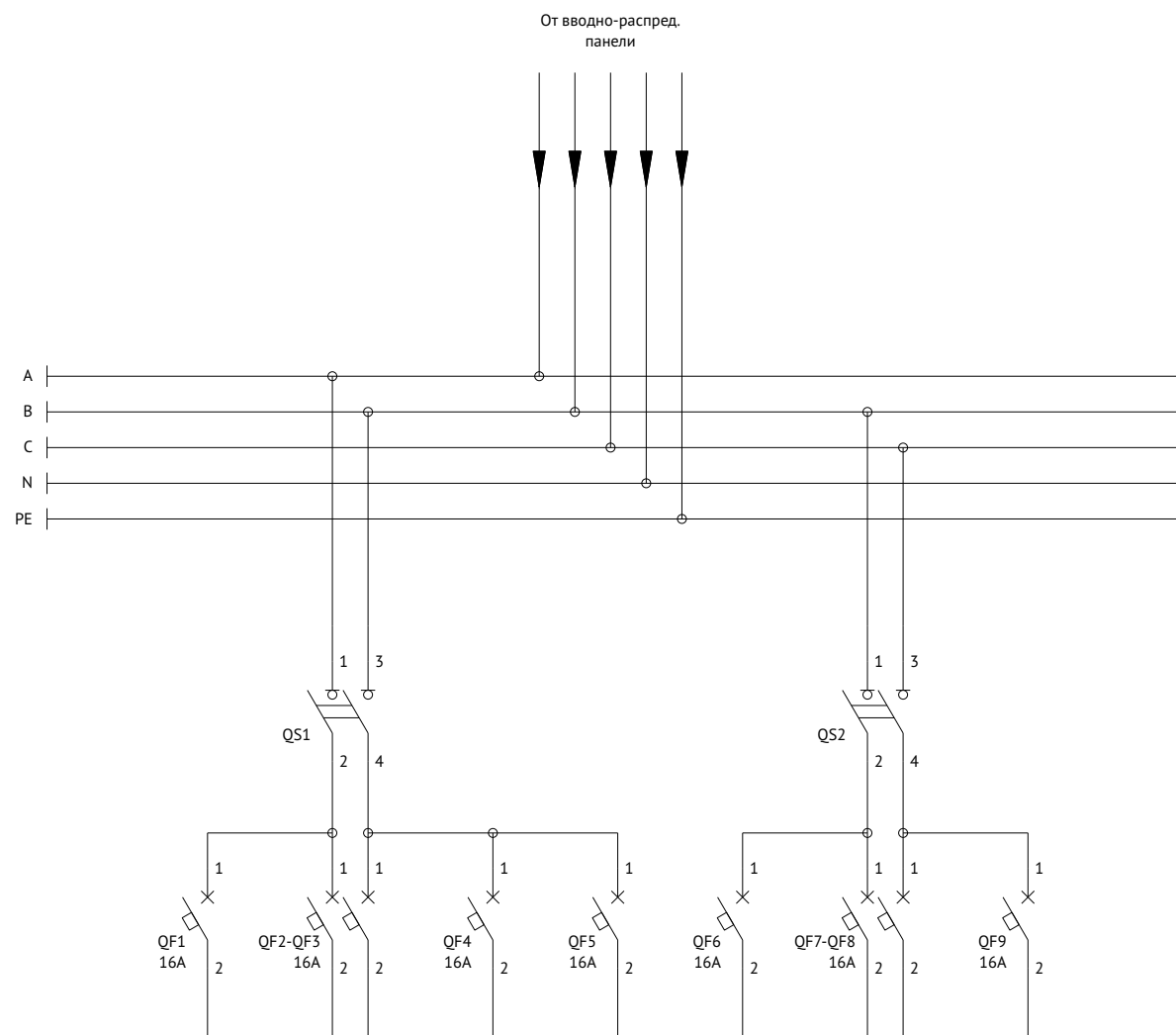
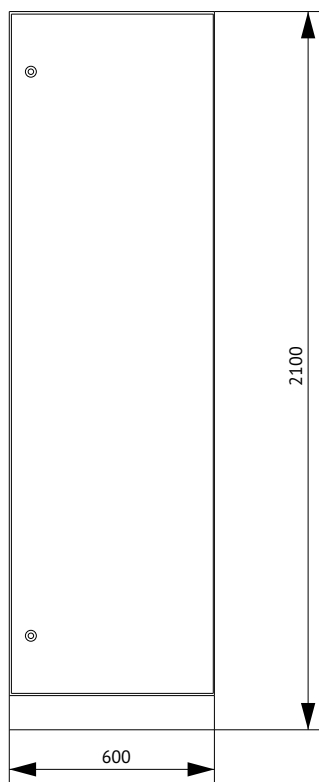


Схема электрическая принципиальная



## Вводно-распределительная панель ВРУ1-23-53 УХЛ4 (СУ) КЭАЗ



Поз.	Наименование	Количество
1	Корпус металлический ВРУ-2000х600х450-СР-IP31-УХЛ4-КЭАЗ (Арт. 272452)	1
2	Уголок перфорированный оцинкованный - 1900 (2 шт.) - КЭАЗ (Арт. 272083)	1
3	Панель монтажная оцинкованная - 50х520 - КЭАЗ (Арт. 272092)	3
4	Панель монтажная оцинкованная - 100х520 - КЭАЗ (Арт. 272093)	2
5	Комплект панелей боковых ВРУ-IP31-2000х450-КЭАЗ (Арт. 272466)	1
6	Цоколь ВРУ-100х600х450 (Арт. 272072)	1

### Спецификация

Поз. обозначение	Наименование	Количество	Примечание
QF1-QF15	Выключатель автоматический модульный ВА47-29-1С16-УХЛ3-КЭАЗ (Арт. 141493)	15	
KM1, KM2	Контактор модульный OptiDin МК63-2540-230АС (Арт. 114095)	2	
QS1, QS2	Выключатель нагрузки модульный ВН-32-263-УХЛ3-КЭАЗ (Арт. 141638)	2	
KL1	Реле универсальное OptiDin РН-16ТМ-УХЛ4 (Арт. 114072)	1	

Схема электрическая однолинейная

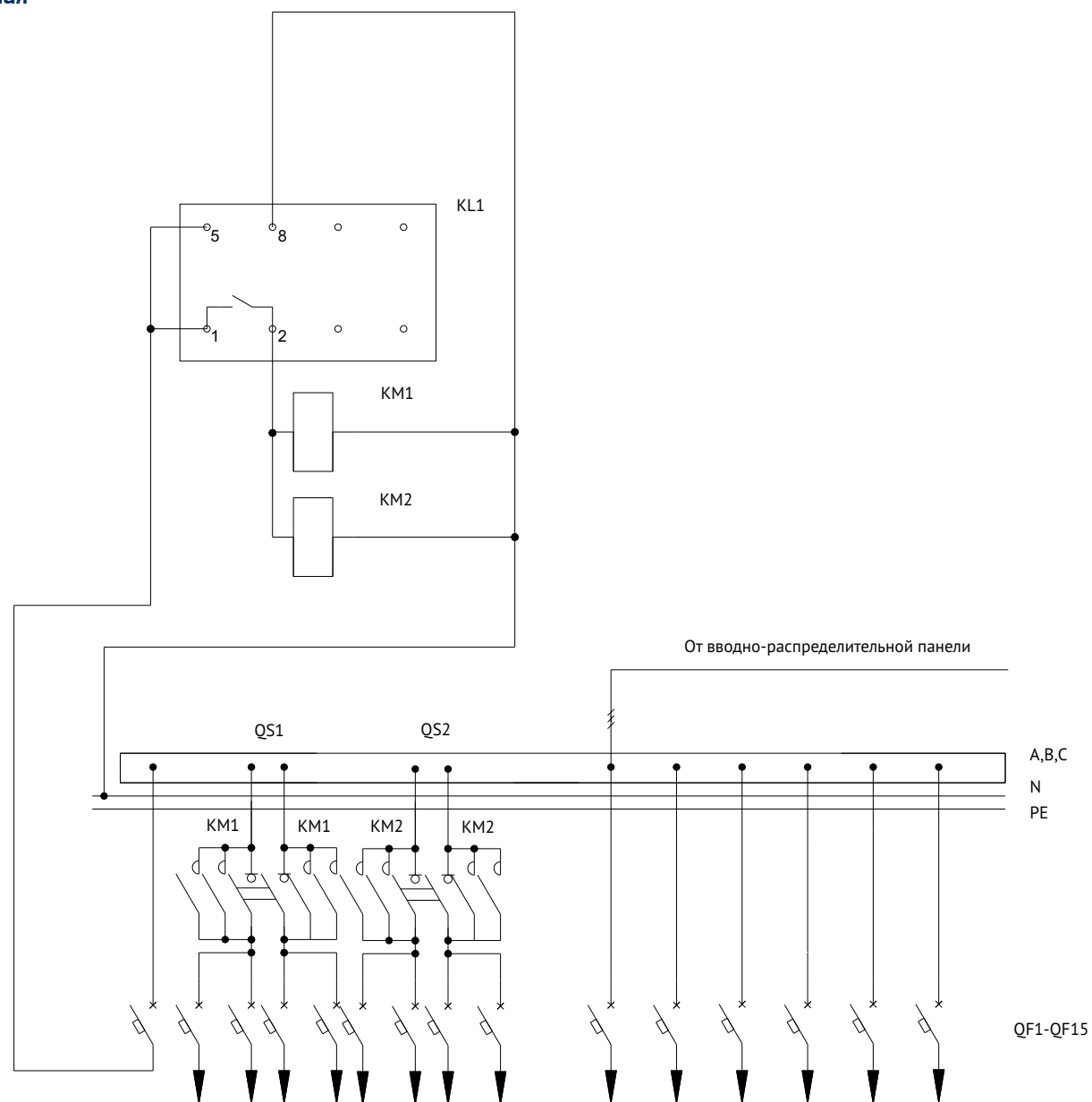
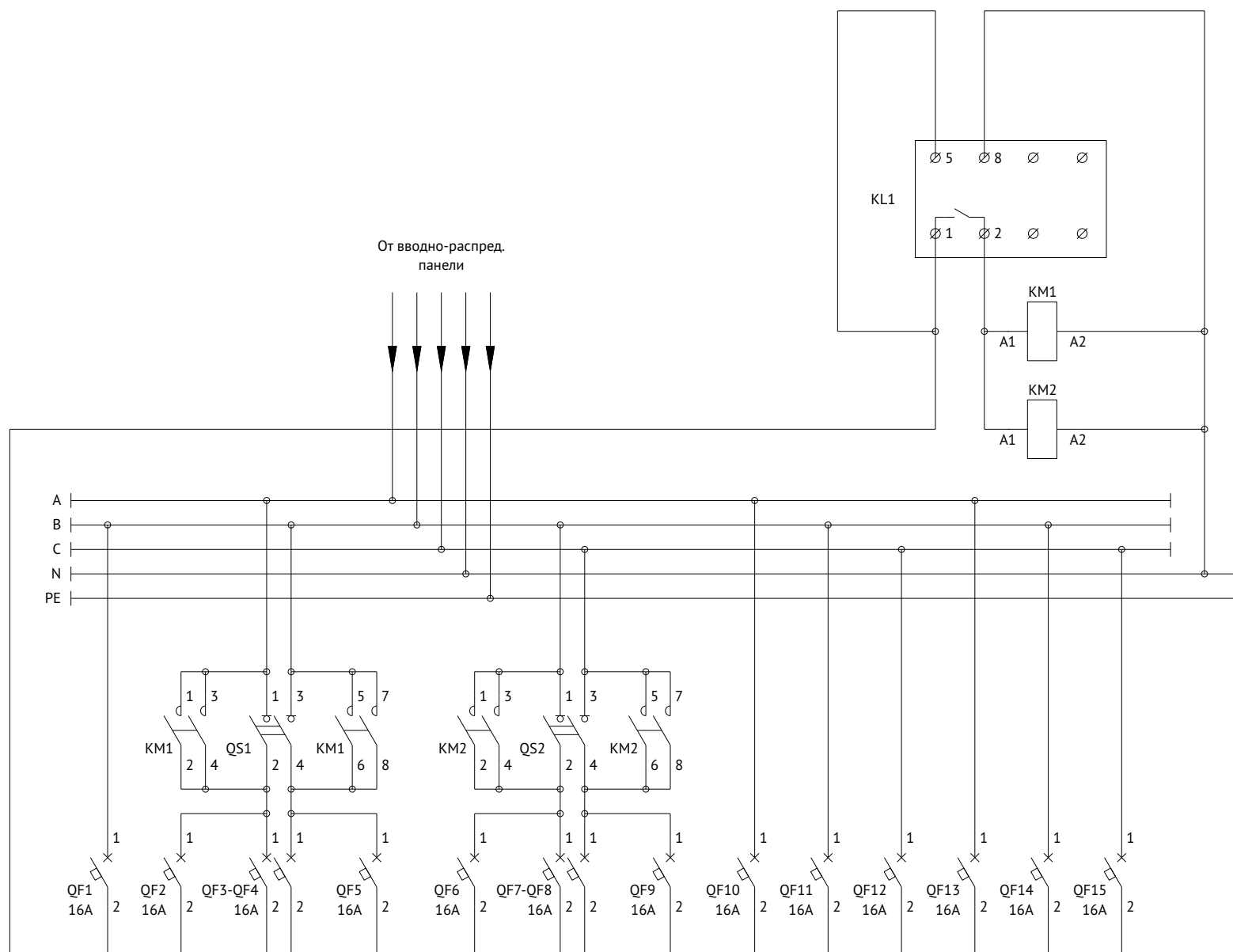
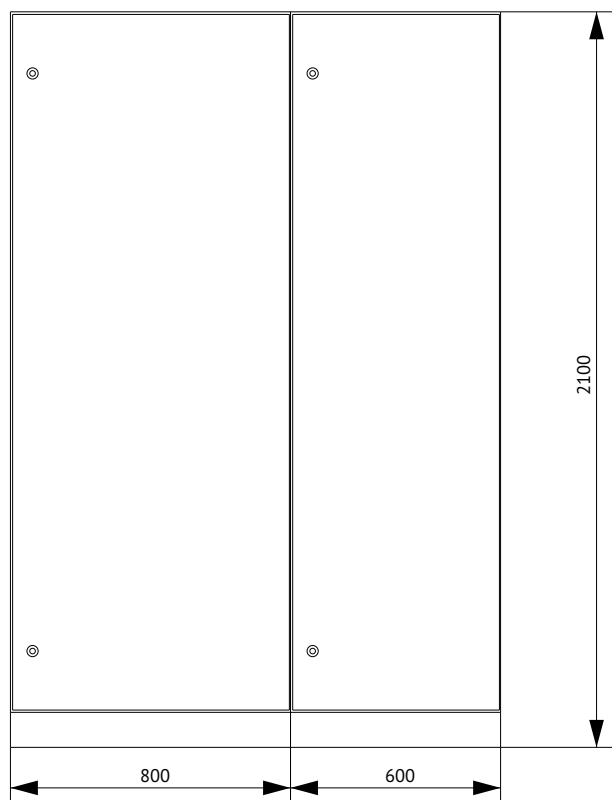


Схема электрическая принципиальная



## Вводно-распределительная панель ВРУ1-23-53 УХЛ4 КЭАЗ



Поз.	Наименование	Количество
1	Корпус металлический ВРУ-2000x800x450-СР-ІР31-УХЛ4-КЭАЗ (Арт. 272454)	1
2	Уголок перфорированный оцинкованный - 1900 (2 шт.) - КЭАЗ (Арт. 272083)	1
3	Панель монтажная оцинкованная - 50x720 - КЭАЗ (Арт. 272101)	2
4	Панель монтажная оцинкованная - 100x720 - КЭАЗ (Арт. 272102)	5
5	Комплект панелей боковых ВРУ-ІР31-2000x450-КЭАЗ (Арт. 272466)	1
6	Цоколь ВРУ-100x800x450 (Арт. 272074)	1
7	Корпус металлический ВРУ-2000x600x450-СР-ІР31-УХЛ4-КЭАЗ (Арт. 272452)	1
8	Уголок перфорированный оцинкованный - 1900 (2 шт.) - КЭАЗ (Арт. 272083)	1
9	Панель монтажная оцинкованная - 50x520 - КЭАЗ (Арт. 272092)	3
10	Панель монтажная оцинкованная - 100x520 - КЭАЗ (Арт. 272093)	2
11	Цоколь ВРУ-100x600x450 (Арт. 272072)	1

### Спецификация

Поз. обозначение	Наименование	Количество	Примечание
QS1	Выключатель-разъединитель ВР32-35-В71250-250А-УХЛ3-КЭАЗ (Арт. 103390)	1	
FU1-FU3	Вставка плавкая ППН-35-Х3-1-250А-УХЛ3-КЭАЗ (Арт. 111378)	3	
FU4-FU18	Вставка плавкая ППН-33-Х3-00-100А-УХЛ3-КЭАЗ (Арт. 111348)	15	
	Держатель предохранителя:		
	Основание ППН-1-ІІ2-УХЛ3-КЭАЗ (Арт. 110358)	3	
	Основание ППН-00-ІІ2-УХЛ3-КЭАЗ (Арт. 110357)	15	
	Рукоятка съема ППН/ПН2-УХЛ3-КЭАЗ (Арт. 110460)	1	
ТА1-ТА3	Трансформатор тока ТТК-30-250/5А-5ВА-0,5-УХЛ3-КЭАЗ (Арт. 219594)	3	
PI1	Счетчик электрической энергии	1	
QF1, QF2	Выключатель автоматический модульный ВА47-29-1С6-УХЛ3-КЭАЗ (Арт. 141485)	2	
EL1, EL2	Светильник ЛПО 2001, 8Вт	2	
КИП1	Коробка испытательная переходная КИП-Л-ІР20-КЭАЗ (Арт. 245520)	1	
QF1-QF15	Выключатель автоматический модульный ВА47-29-1С16-УХЛ3-КЭАЗ (Арт. 141493)	15	
KM1, KM2	Контактор модульный OptiDin МК63-2540-230АС (Арт. 114095)	2	
QS1, QS2	Выключатель нагрузки модульный ВН-32-263-УХЛ3-КЭАЗ (Арт. 141638)	2	
KL1	Реле универсальное OptiDin PH-16ТМ-УХЛ4 (Арт. 114072)	1	



Схема электрическая однолинейная

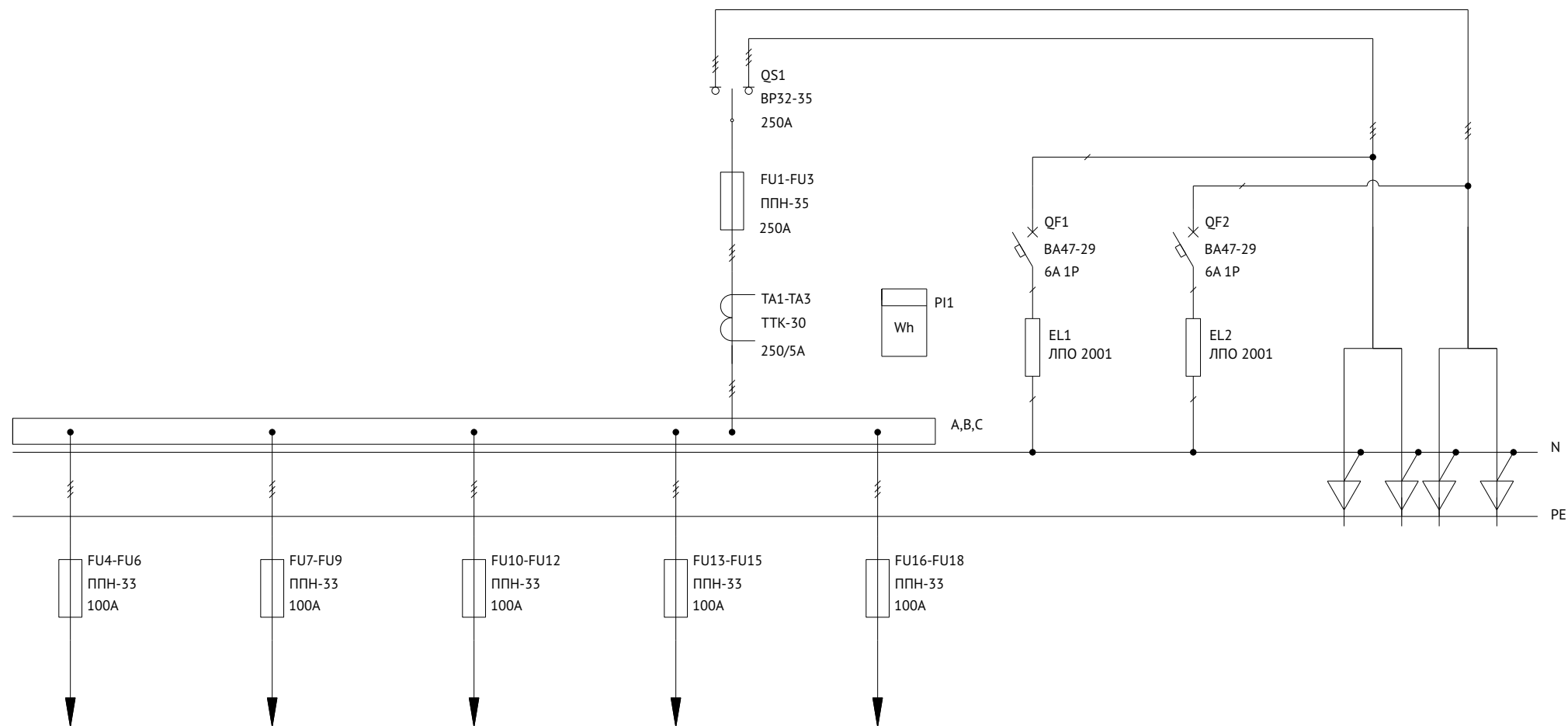


Схема электрическая однолинейная

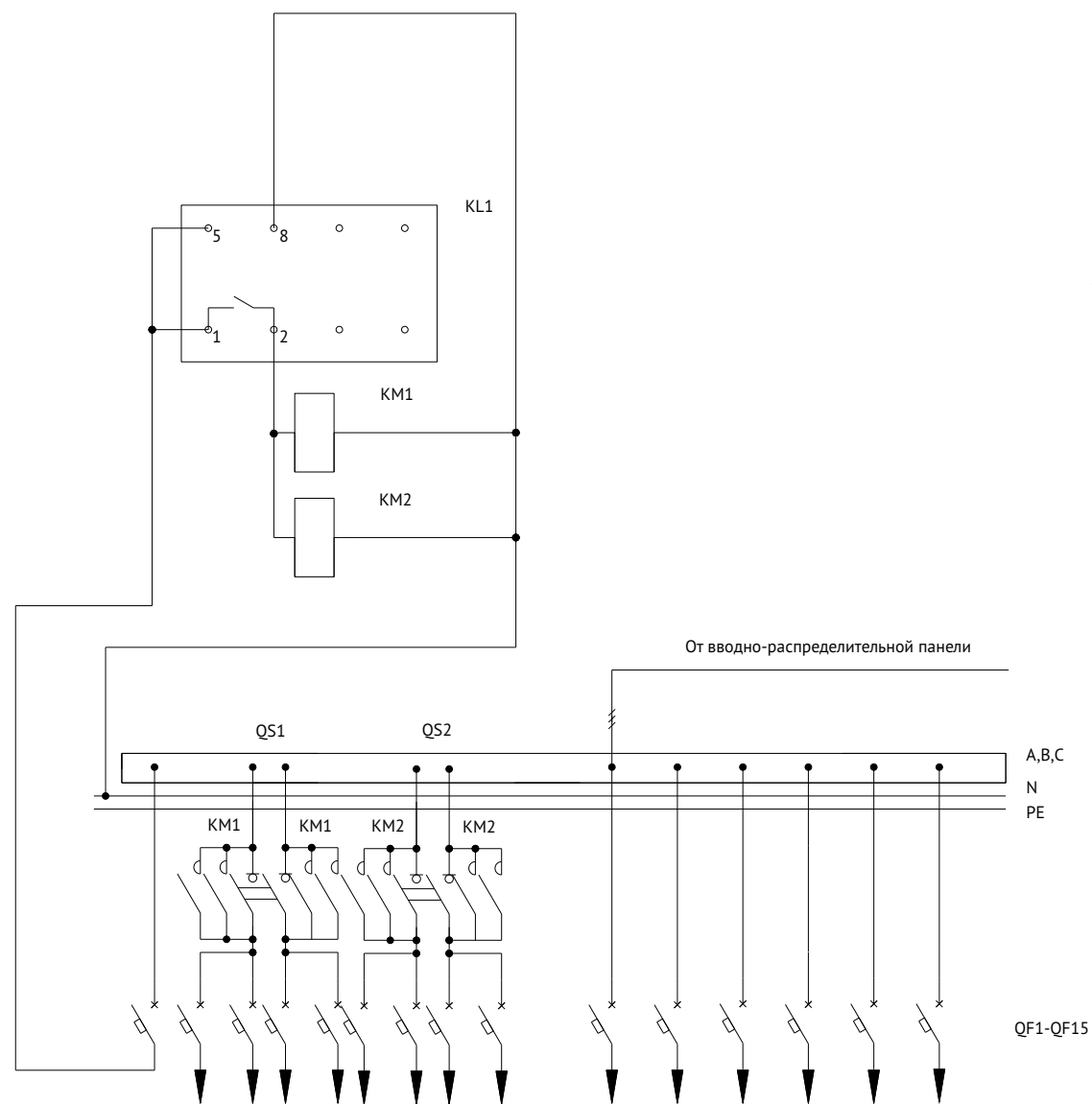


Схема подключения коробки испытательной КИП1

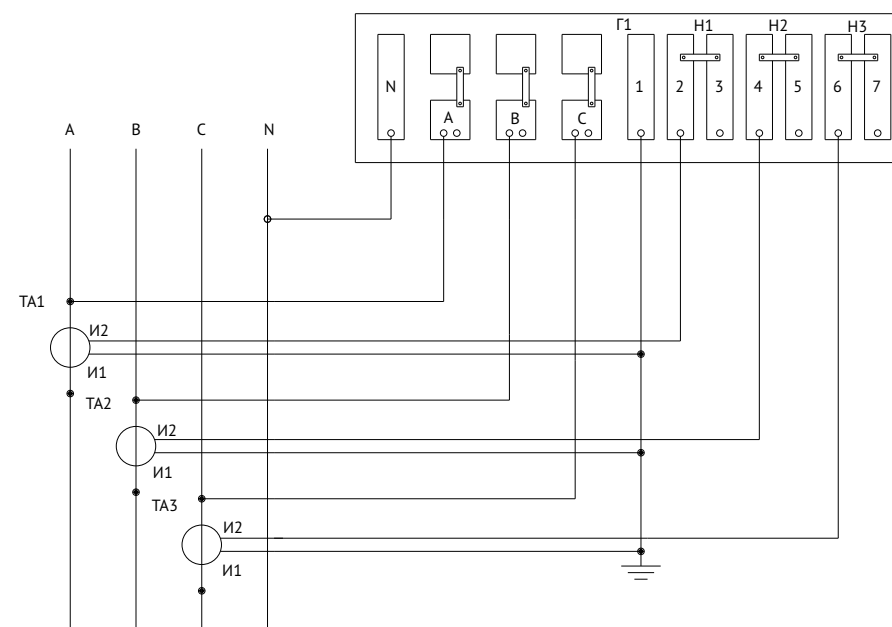


Схема электрическая принципиальная

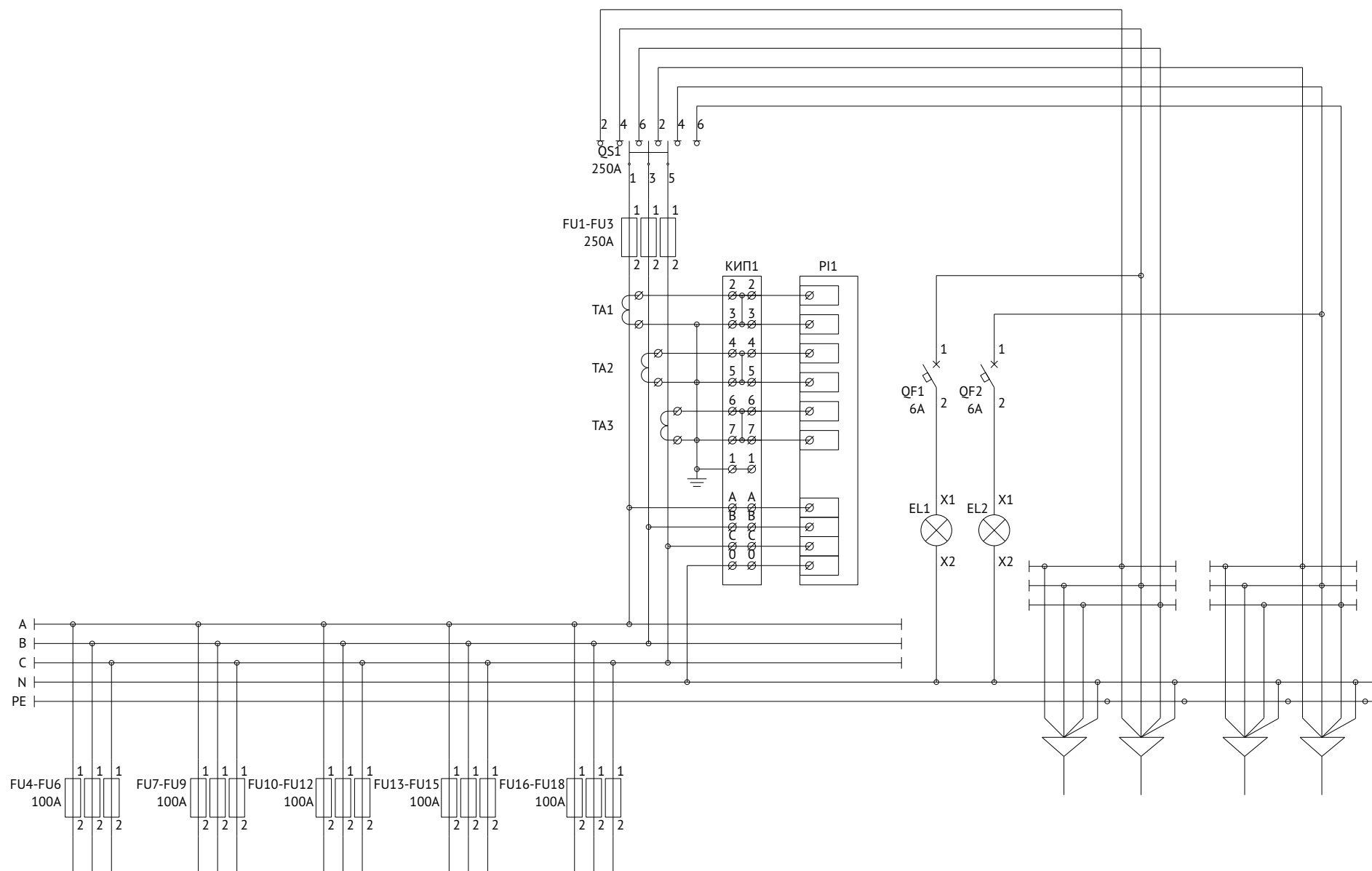
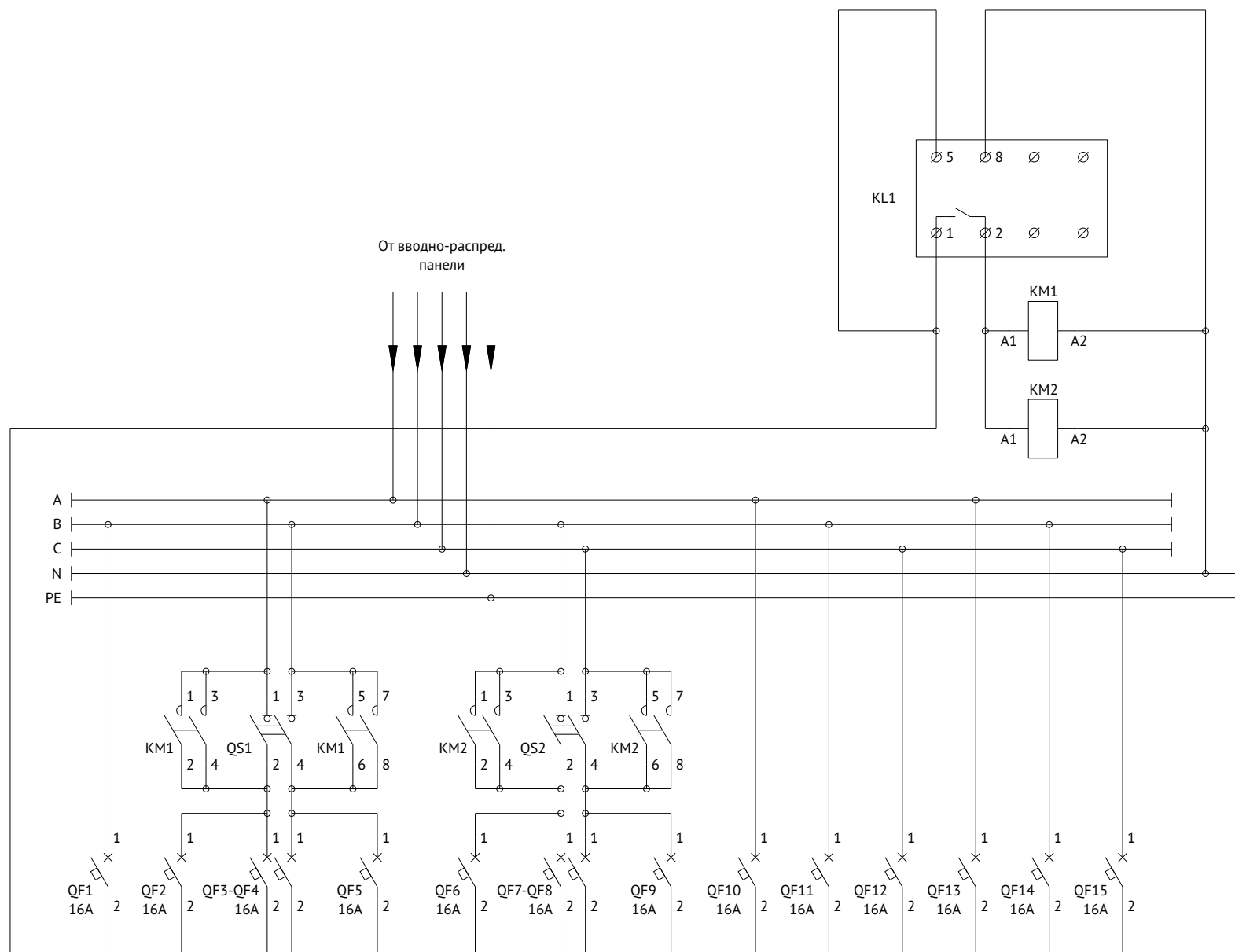
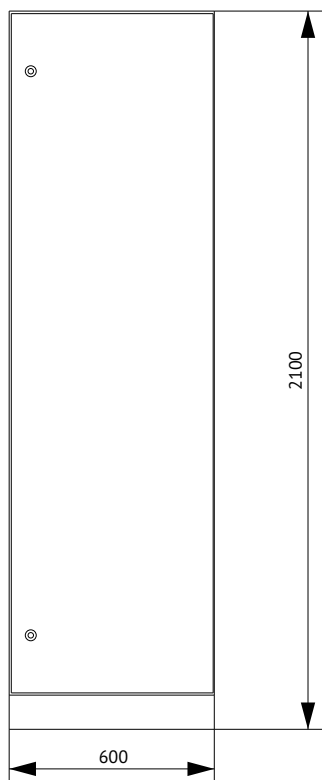


Схема электрическая принципиальная



## Вводно-распределительная панель ВРУ1-23-54 УХЛ4 (СУ) КЭАЗ



Поз.	Наименование	Количество
1	Корпус металлический ВРУ-2000х600х450-СР-ІР31-УХЛ4-КЭАЗ (Арт. 272452)	1
2	Уголок перфорированный оцинкованный - 1900 (2 шт.) - КЭАЗ (Арт. 272083)	1
3	Панель монтажная оцинкованная - 50х520 - КЭАЗ (Арт. 272092)	3
4	Панель монтажная оцинкованная - 100х520 - КЭАЗ (Арт. 272093)	2
5	Комплект панелей боковых ВРУ-ІР31-2000х450-КЭАЗ (Арт. 272466)	1
6	Цоколь ВРУ-100х600х450 (Арт. 272072)	1

### Спецификация

Поз. обозначение	Наименование	Количество	Примечание
QF1-QF14	Выключатель автоматический модульный ВА47-29-1С16-УХЛ3 (Арт. 141493)	14	
QS1, QS2	Выключатель нагрузки модульный ВН-32-263-УХЛ3-КЭАЗ (Арт. 141638)	2	

Схема электрическая однолинейная

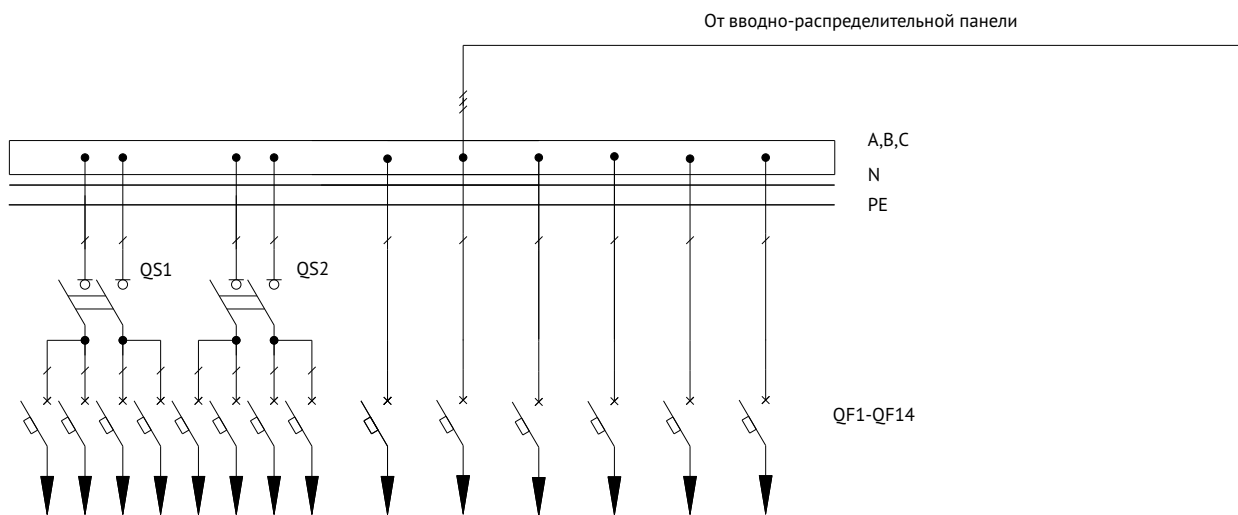
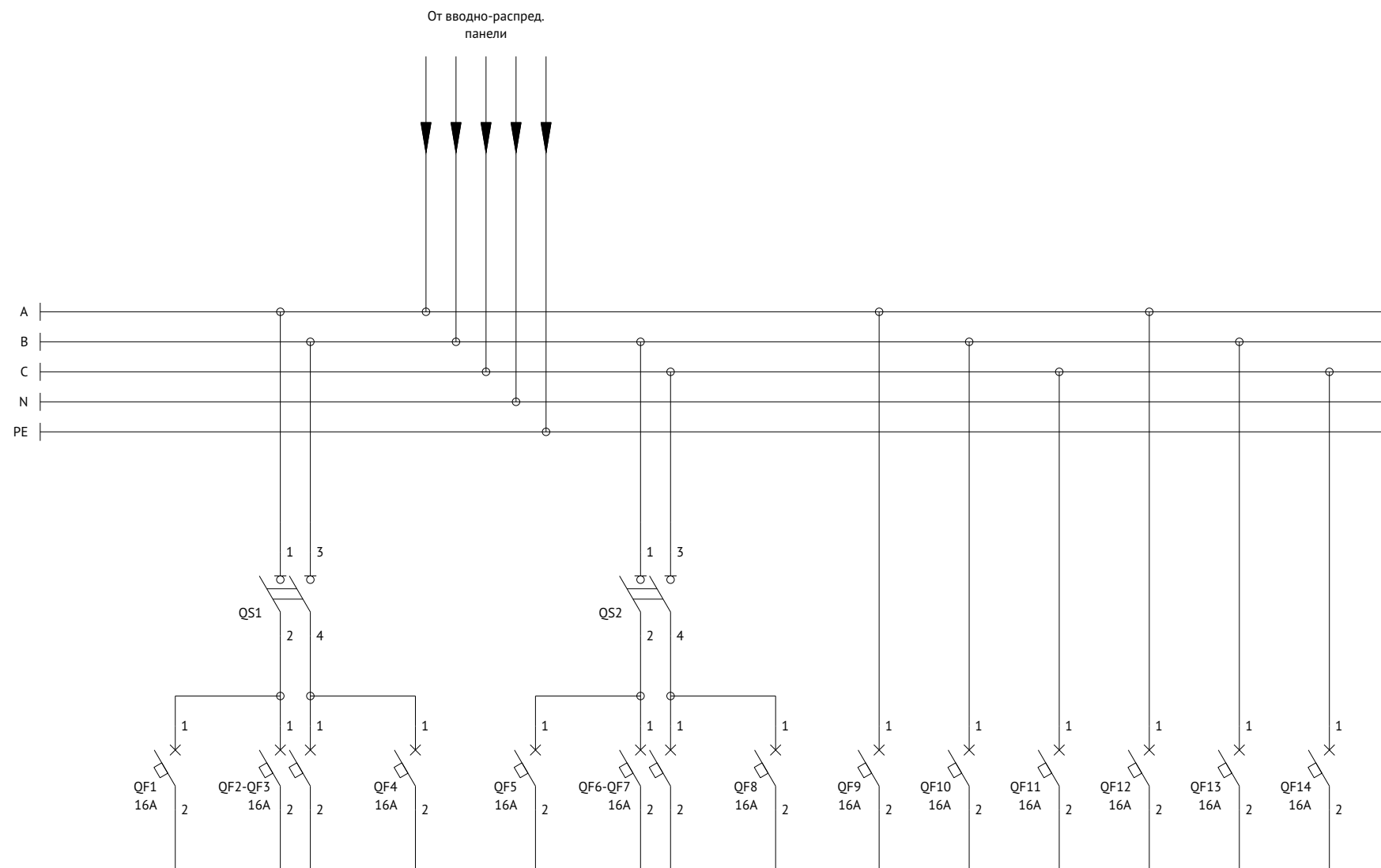
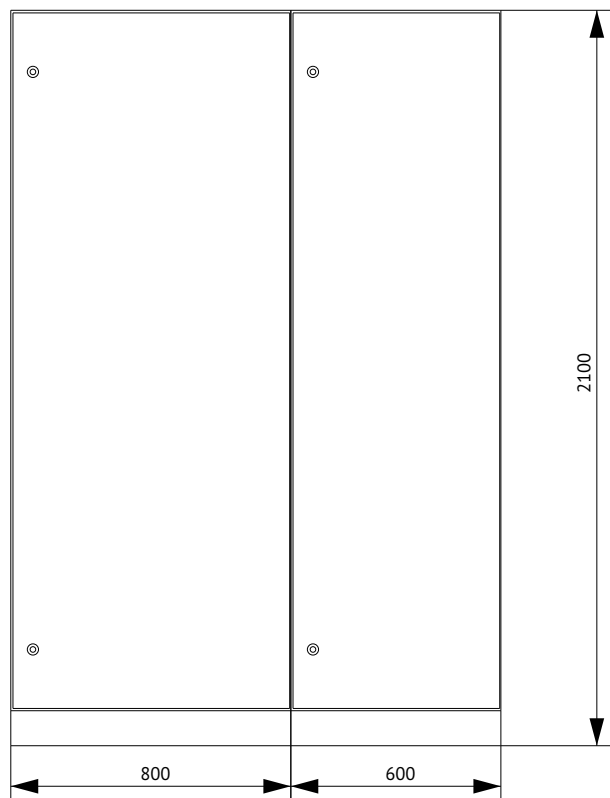


Схема электрическая принципиальная



## Вводно-распределительная панель ВРУ1-23-54 УХЛ4 КЭАЗ



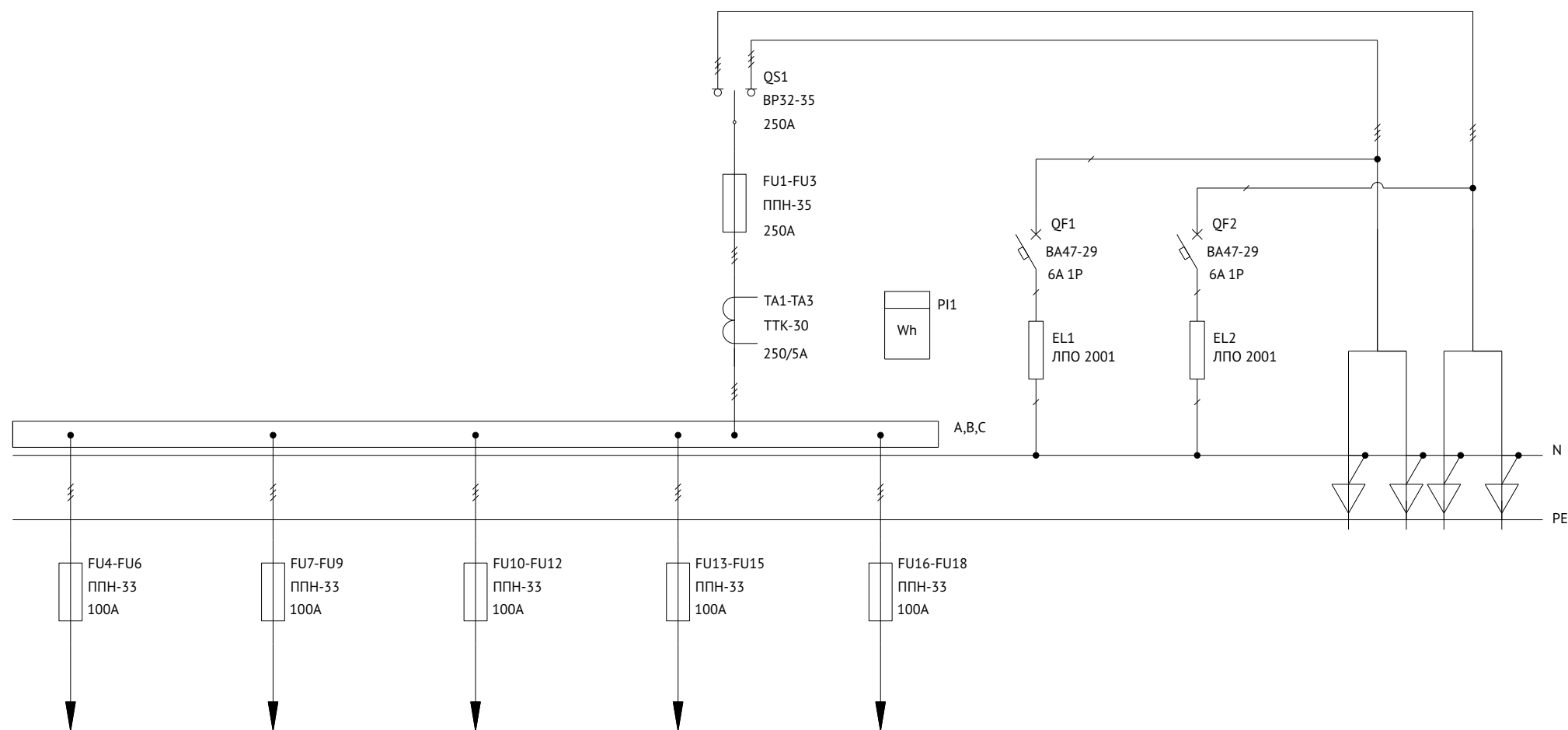
Поз.	Наименование	Количество
1	Корпус металлический ВРУ-2000x800x450-СР-ІР31-УХЛ4-КЭАЗ (Арт. 272454)	1
2	Уголок перфорированный оцинкованный - 1900 (2 шт.) - КЭАЗ (Арт. 272083)	1
3	Панель монтажная оцинкованная - 50x720 - КЭАЗ (Арт. 272101)	2
4	Панель монтажная оцинкованная - 100x720 - КЭАЗ (Арт. 272102)	5
5	Комплект панелей боковых ВРУ-ІР31-2000x450-КЭАЗ (Арт. 272466)	1
6	Цоколь ВРУ-100x800x450 (Арт. 272074)	1
7	Корпус металлический ВРУ-2000x600x450-СР-ІР31-УХЛ4-КЭАЗ (Арт. 272452)	1
8	Уголок перфорированный оцинкованный - 1900 (2 шт.) - КЭАЗ (Арт. 272083)	1
9	Панель монтажная оцинкованная - 50x520 - КЭАЗ (Арт. 272092)	3
10	Панель монтажная оцинкованная - 100x520 - КЭАЗ (Арт. 272093)	2
11	Цоколь ВРУ-100x600x450 (Арт. 272072)	1

### Спецификация

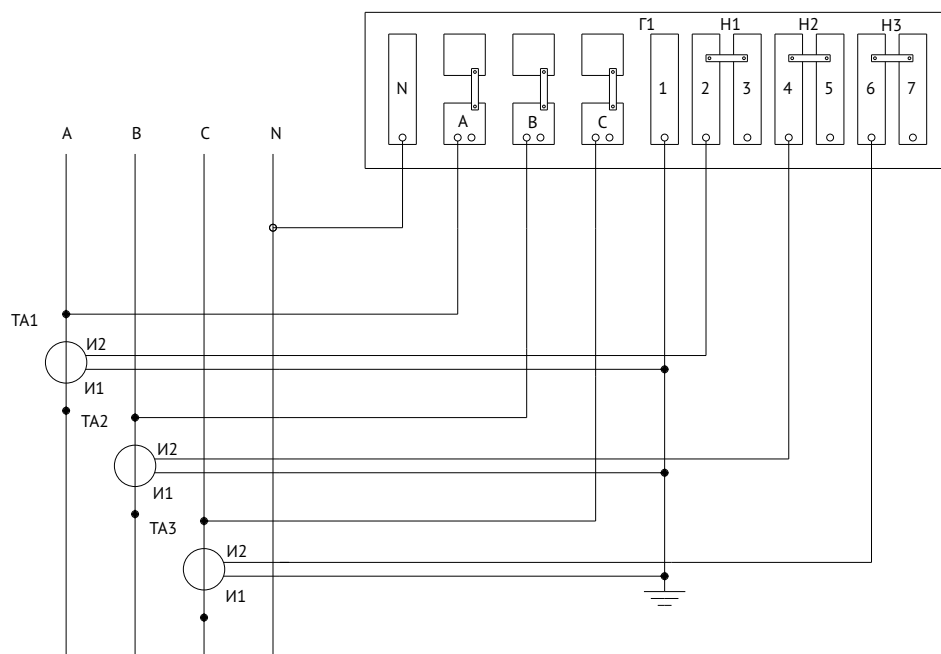
Поз. обозначение	Наименование	Количество	Примечание
QS1	Выключатель-разъединитель ВР32-35-В71250-250А-УХЛ3-КЭАЗ (Арт. 103390)	1	
FU1-FU3	Вставка плавкая ППН-35-Х3-1-250А-УХЛ3-КЭАЗ (Арт. 111378)	3	
FU4-FU18	Вставка плавкая ППН-33-Х3-00-100А-УХЛ3-КЭАЗ (Арт. 111348)	15	
	Держатель предохранителя:		
	Основание ППН-1-ІІ2-УХЛ3-КЭАЗ (Арт. 110358)	3	
	Основание ППН-00-ІІ2-УХЛ3-КЭАЗ (Арт. 110357)	15	
	Рукоятка съема ППН/ПН2-УХЛ3-КЭАЗ (Арт. 110460)	1	
ТА1-ТА3	Трансформатор тока ТТК-А-100/5А-5ВА-0,5-УХЛ3-КЭАЗ (Арт. 219600)	3	
PI1	Счетчик электрической энергии	1	
QF1, QF2	Выключатель автоматический модульный ВА47-29-1С6-УХЛ3-КЭАЗ (Арт. 141485)	2	
EL1, EL2	Светильник ЛПО 2001, 8Вт	2	
КИП1	Коробка испытательная переходная КИП-Л-ІР20-КЭАЗ (Арт. 245520)	1	
QF1-QF14	Выключатель автоматический модульный ВА47-29-1С16-УХЛ3-КЭАЗ (Арт. 141493)	14	
QS1, QS2	Выключатель нагрузки модульный ВН-32-263-УХЛ3-КЭАЗ (Арт. 141638)	2	



Схема электрическая однолинейная



### Схема подключения коробки испытательной КИП1



### Схема электрическая однолинейная

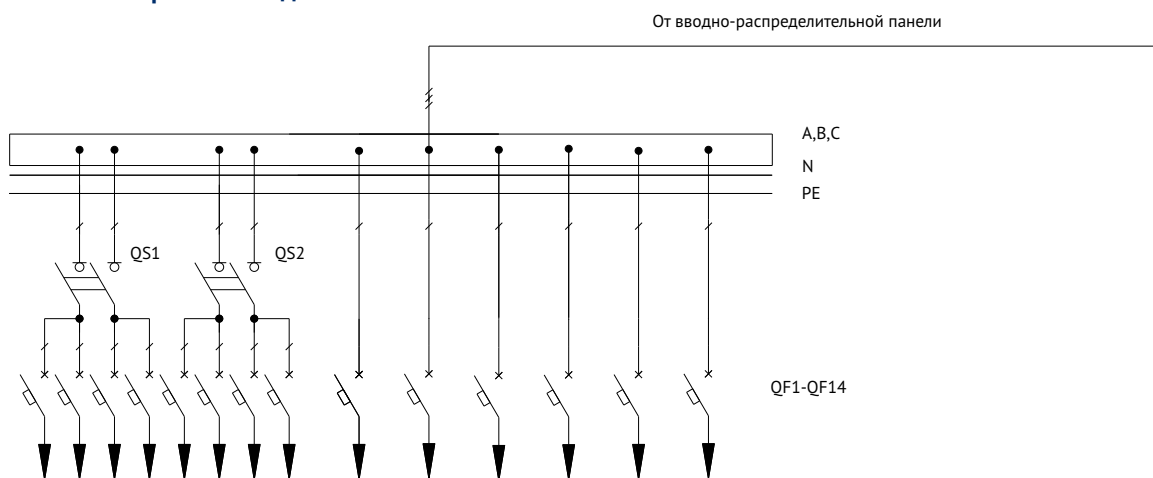


Схема электрическая принципиальная

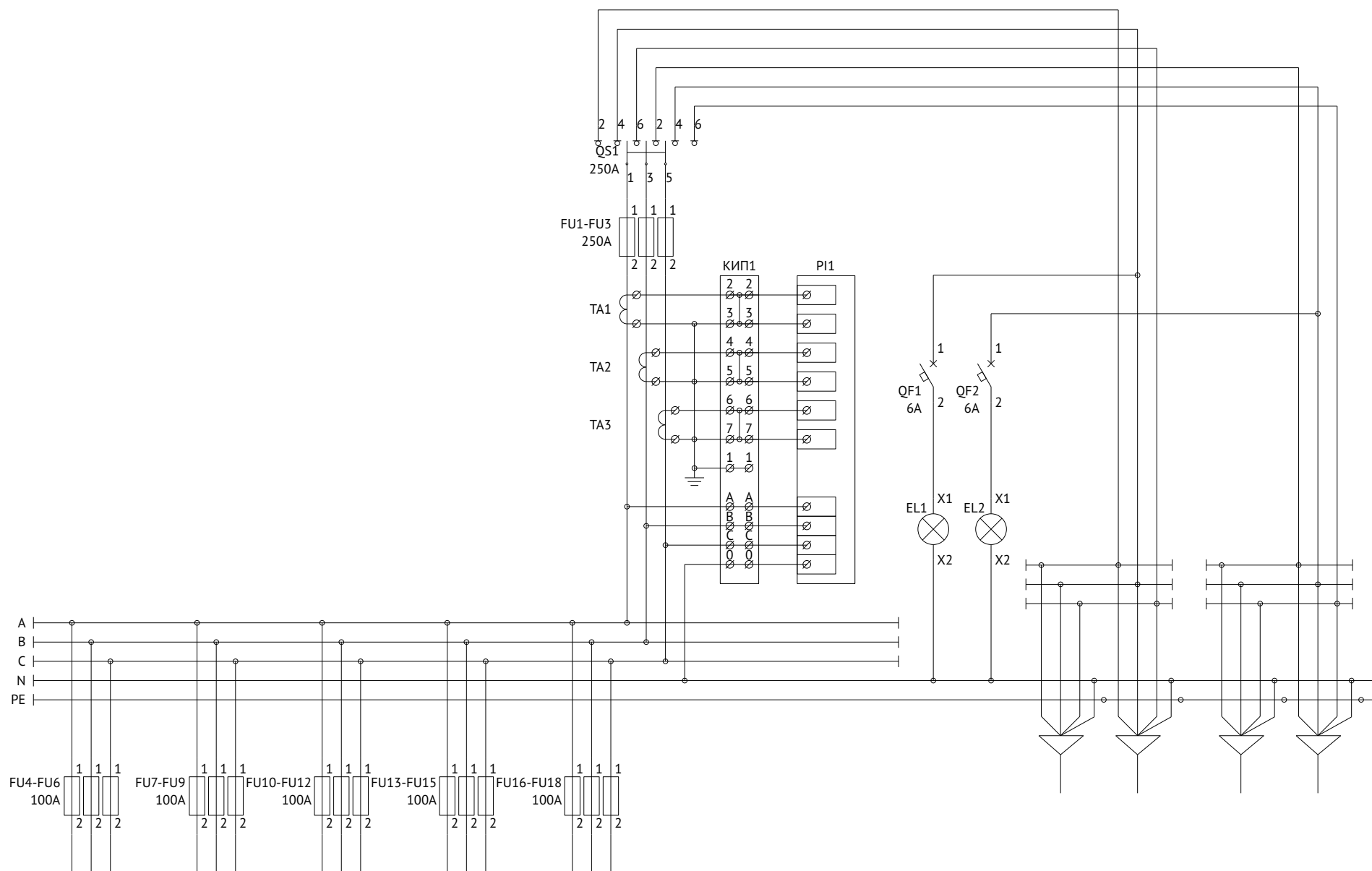
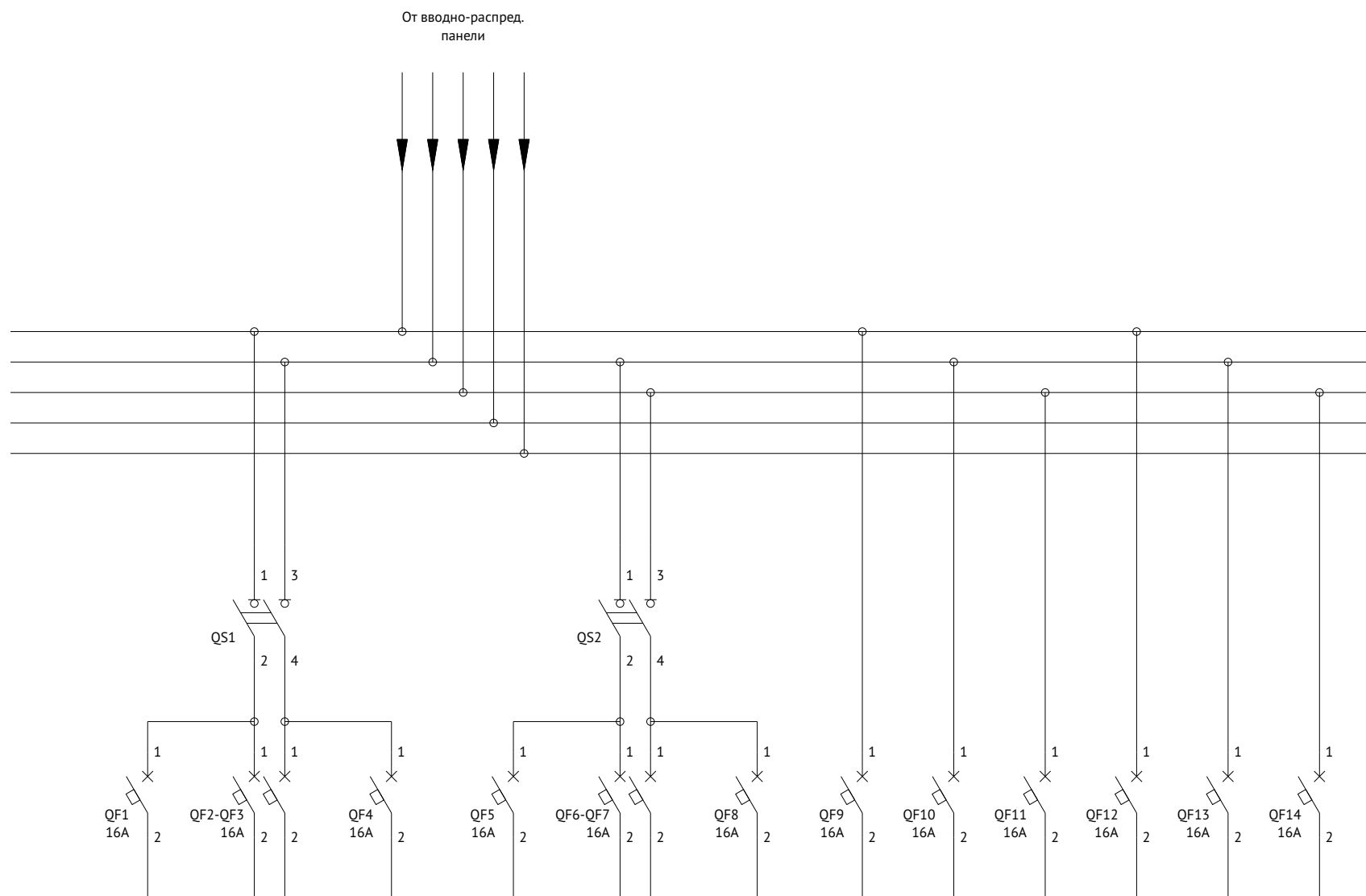
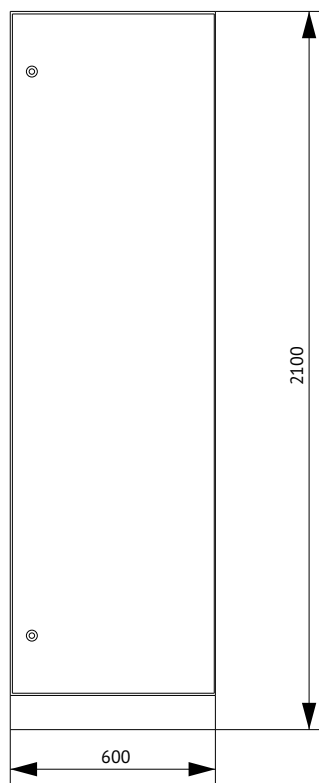


Схема электрическая принципиальная



## Вводно-распределительная панель ВРУ1-23-55 УХЛ4 (СУ) КЭАЗ



Поз.	Наименование	Количество
1	Корпус металлический ВРУ-2000х600х450-СР-ІР31-УХЛ4-КЭАЗ (Арт. 272452)	1
2	Уголок перфорированный оцинкованный - 1900 (2 шт.) - КЭАЗ (Арт. 272083)	1
3	Панель монтажная оцинкованная - 50х520 - КЭАЗ (Арт. 272092)	3
4	Панель монтажная оцинкованная - 100х520 - КЭАЗ (Арт. 272093)	2
5	Комплект панелей боковых ВРУ-ІР31-2000х450-КЭАЗ (Арт. 272466)	1
6	Цоколь ВРУ-100х600х450 (Арт. 272072)	1

### Спецификация

Поз. обозначение	Наименование	Количество	Примечание
QF1-QF9	Выключатель автоматический модульный ВА47-29-1С16-УХЛ3-КЭАЗ (Арт. 141493)	9	
KM1	Контактор модульный OptiDin МК63-2540-230АС (Арт. 114095)	1	
QS1, QS2	Выключатель нагрузки модульный ВН-32-263-УХЛ3-КЭАЗ (Арт. 141638)	2	
KL1	Реле универсальное OptiDin PH-16ТМ-УХЛ4 (Арт. 114072)	1	

Схема электрическая однолинейная

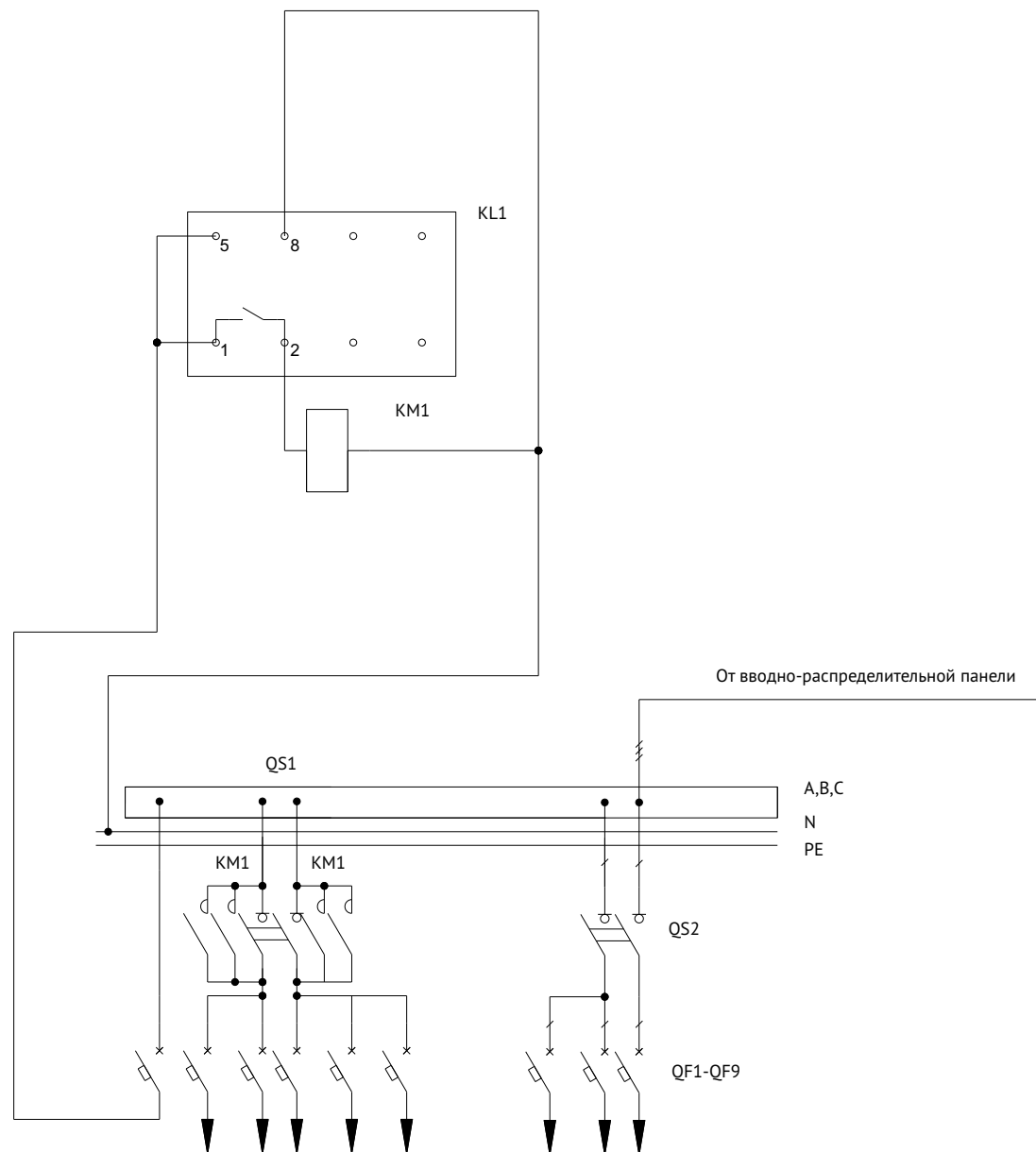
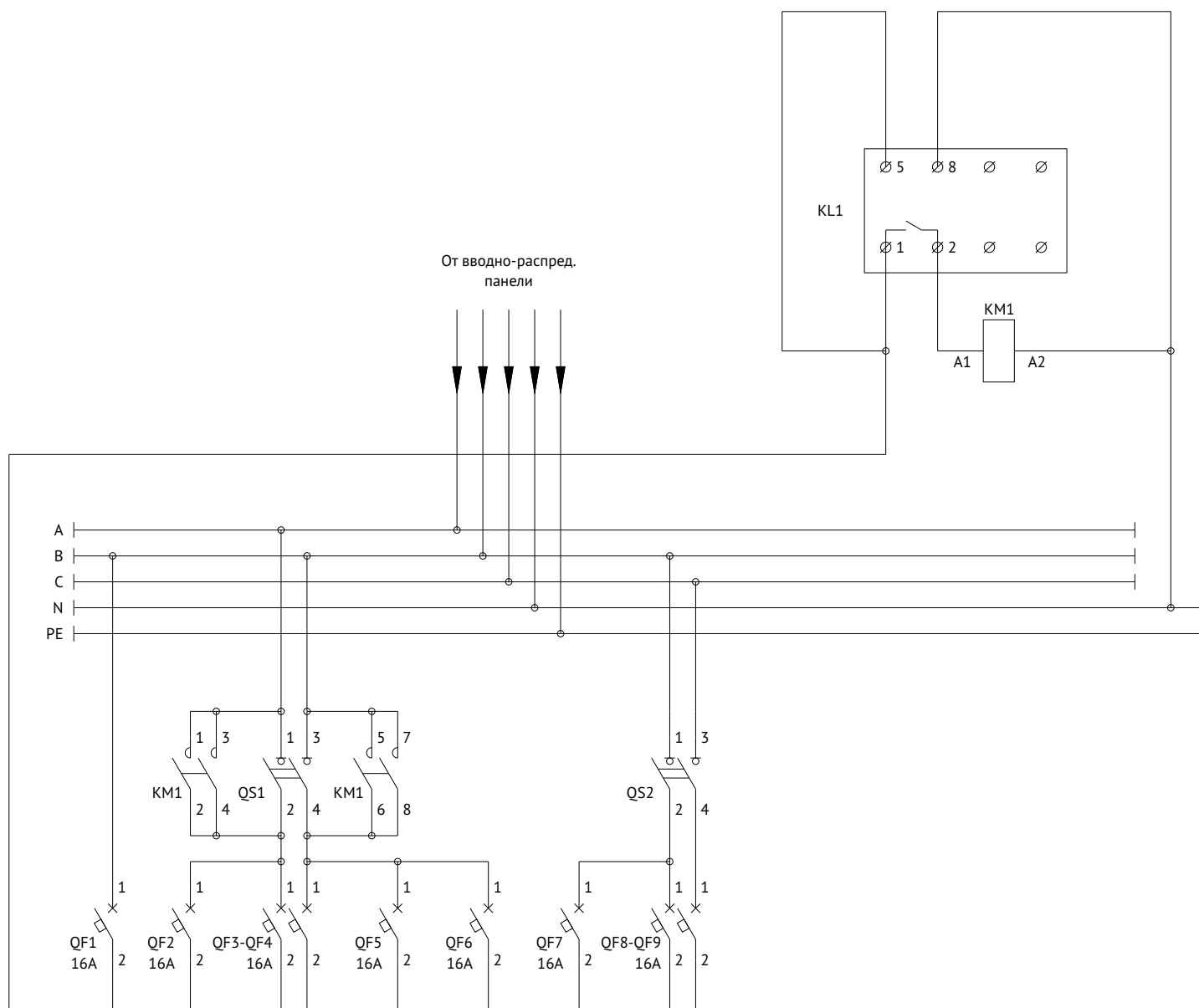
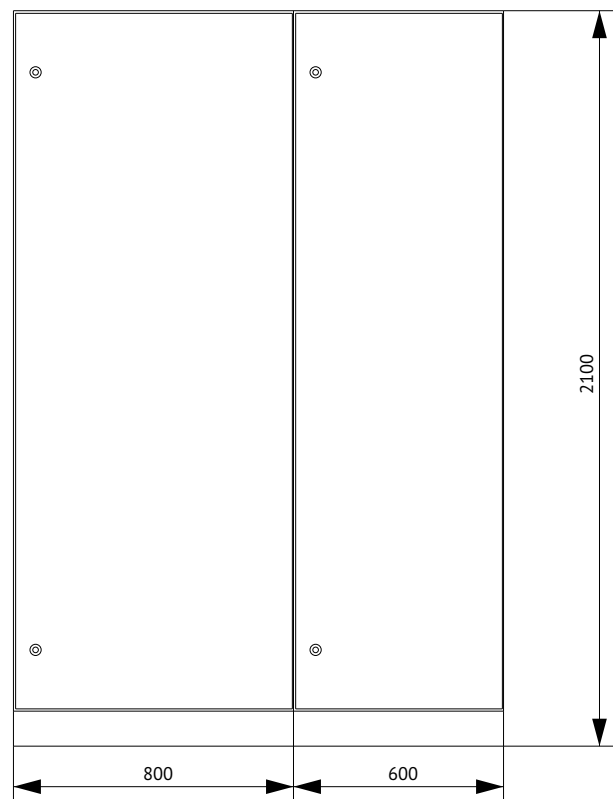


Схема электрическая принципиальная



## Вводно-распределительная панель ВРУ1-23-55 УХЛ4 КЭАЗ



Поз.	Наименование	Количество
1	Корпус металлический ВРУ-2000х800х450-СР-ІР31-УХЛ4-КЭАЗ (Арт. 272454)	1
2	Уголок перфорированный оцинкованный - 1900 (2 шт.) - КЭАЗ (Арт. 272083)	1
3	Панель монтажная оцинкованная - 50х720 - КЭАЗ (Арт. 272101)	2
4	Панель монтажная оцинкованная - 100х720 - КЭАЗ (Арт. 272102)	5
5	Комплект панелей боковых ВРУ-ІР31-2000х450-КЭАЗ (Арт. 272466)	1
6	Цоколь ВРУ-100х800х450 (Арт. 272074)	1
7	Корпус металлический ВРУ-2000х600х450-СР-ІР31-УХЛ4-КЭАЗ (Арт. 272452)	1
8	Уголок перфорированный оцинкованный - 1900 (2 шт.) - КЭАЗ (Арт. 272083)	1
9	Панель монтажная оцинкованная - 50х520 - КЭАЗ (Арт. 272092)	3
10	Панель монтажная оцинкованная - 100х520 - КЭАЗ (Арт. 272093)	2
11	Цоколь ВРУ-100х600х450 (Арт. 272072)	1

### Спецификация

Поз. обозначение	Наименование	Количество	Примечание
QS1	Выключатель-разъединитель ВР32-35-В71250-250А-УХЛ3-КЭАЗ (Арт. 103390)	1	
FU1-FU3	Вставка плавкая ППН-35-Х3-1-250А-УХЛ3-КЭАЗ (Арт. 111378)	3	
FU4-FU18	Вставка плавкая ППН-33-Х3-00-100А-УХЛ3-КЭАЗ (Арт. 111348)	15	
	Держатель предохранителя:		
	Основание ППН-1-ІІ2-УХЛ3-КЭАЗ (Арт. 110358)	3	
	Основание ППН-00-ІІ2-УХЛ3-КЭАЗ (Арт. 110357)	15	
	Рукоятка съема ППН/ПН2-УХЛ3-КЭАЗ (Арт. 110460)	1	
ТА1-ТА3	Трансформатор тока ТТК-30-250/5А-5ВА-0,5-УХЛ3-КЭАЗ (Арт. 219594)	3	
PI1	Счетчик электрической энергии	1	
QF1, QF2	Выключатель автоматический модульный ВА47-29-1С6-УХЛ3-КЭАЗ (Арт. 141485)	2	
EL1, EL2	Светильник ЛПО 2001, 8Вт	2	
КИП1	Коробка испытательная переходная КИП-Л-ІР20-КЭАЗ (Арт. 245520)	1	
QF1-QF9	Выключатель автоматический модульный ВА47-29-1С16-УХЛ3-КЭАЗ (Арт. 141493)	9	
KM1	Контактор модульный OptiDin МК63-2540-230АС (Арт. 114095)	1	
QS1, QS2	Выключатель нагрузки модульный ВН-32-263-УХЛ3-КЭАЗ (Арт. 141638)	2	
KL1	Реле универсальное OptiDin PH-16ТМ-УХЛ4 (Арт. 114072)	1	



Схема электрическая однолинейная

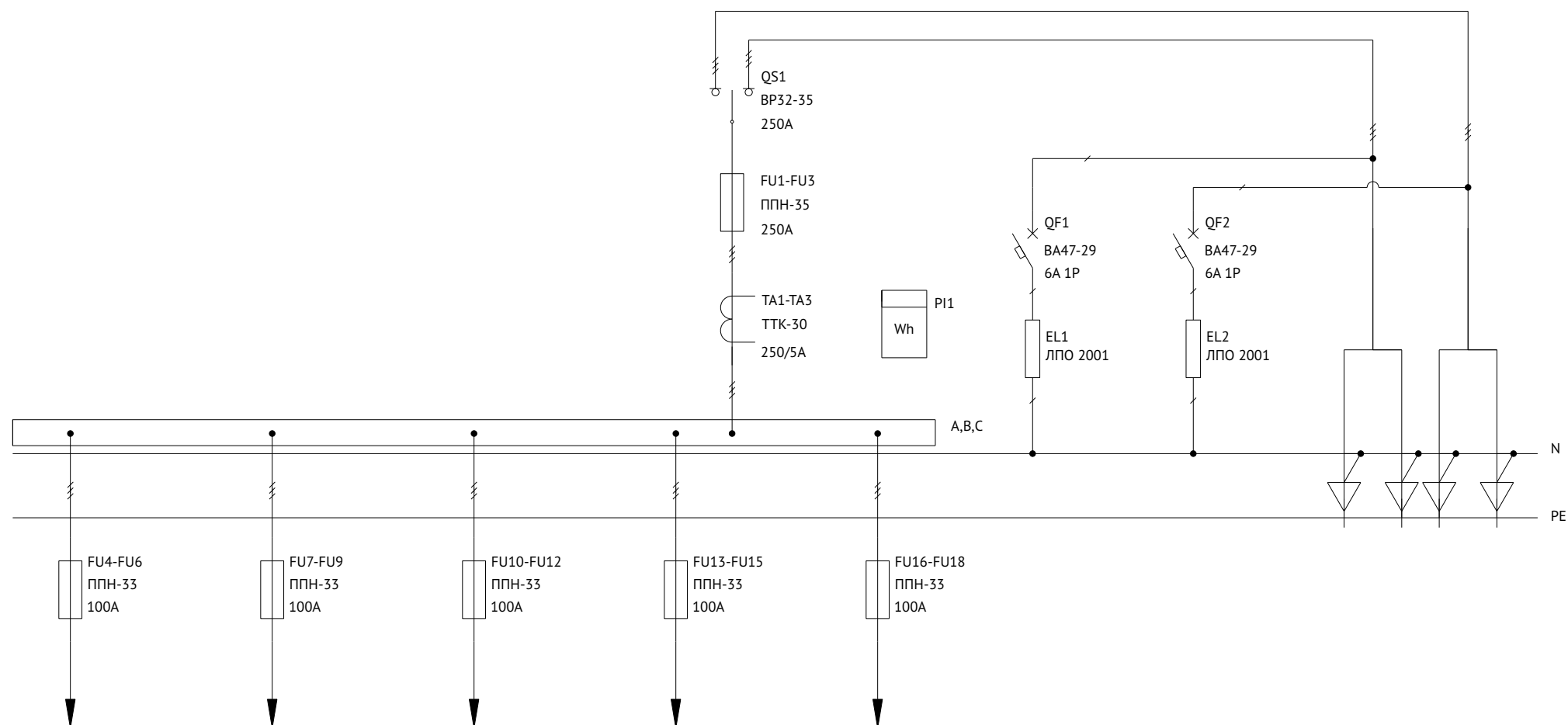


Схема электрическая однолинейная

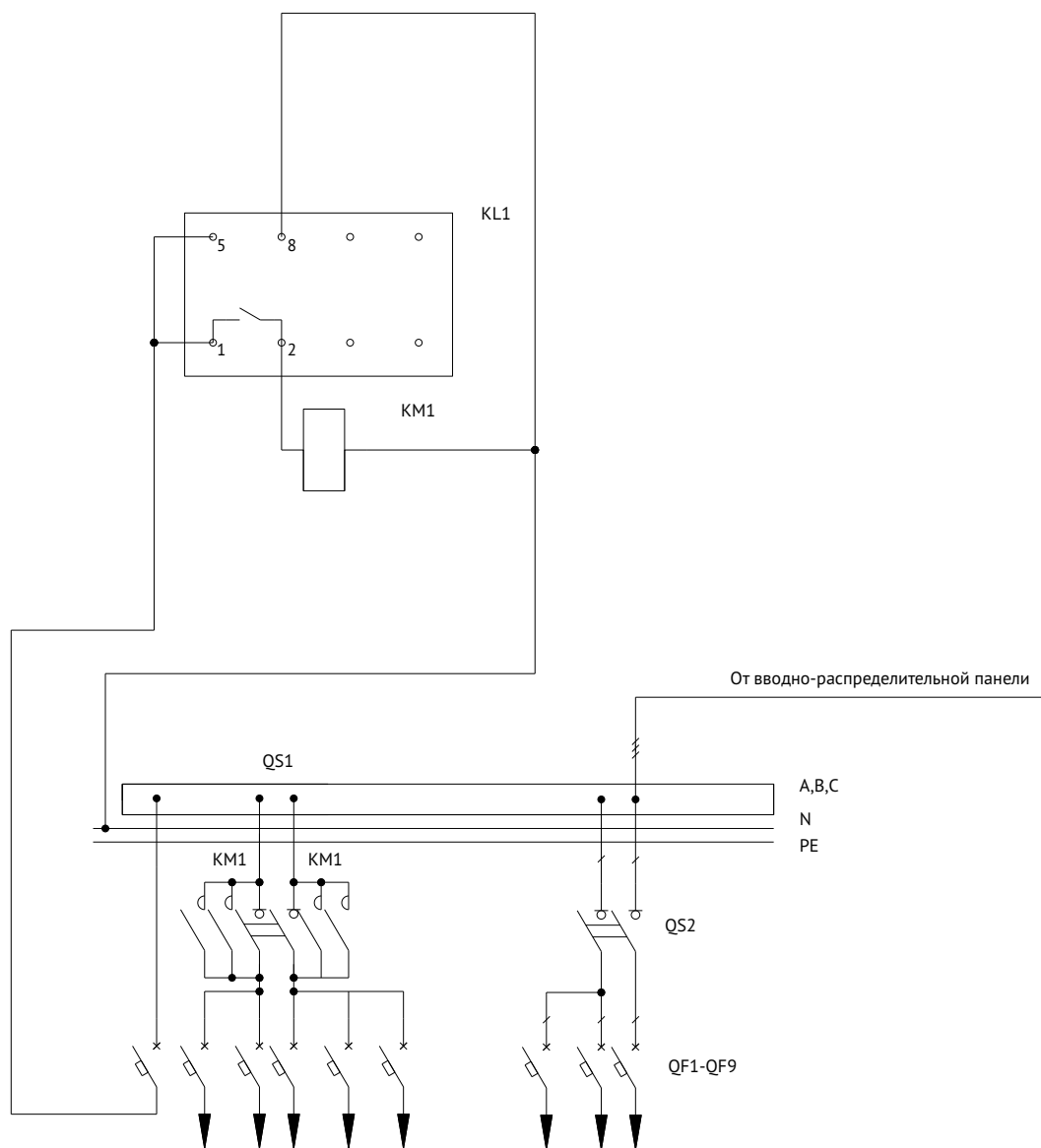


Схема подключения коробки испытательной КИП1

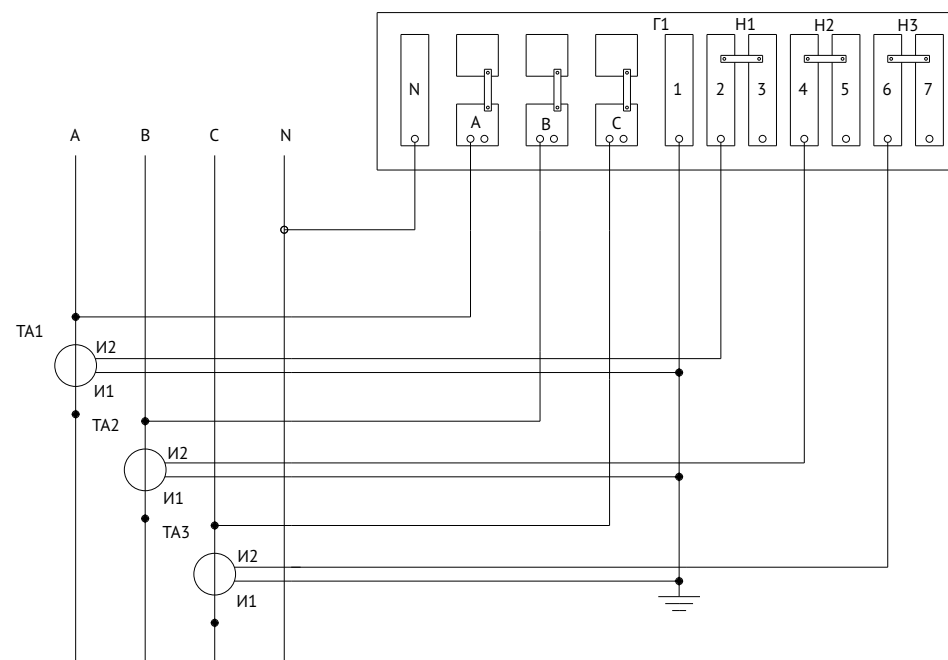


Схема электрическая принципиальная

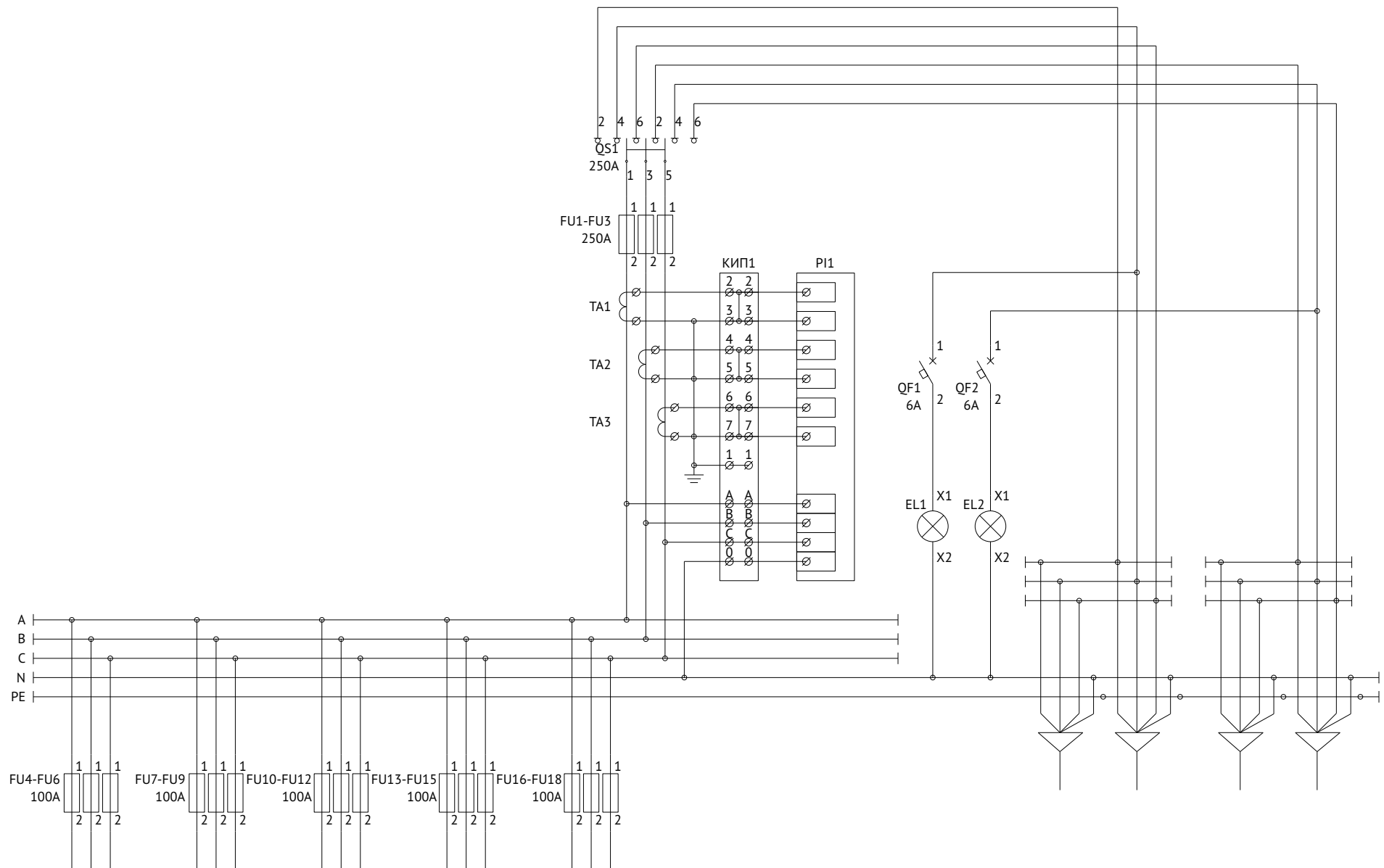
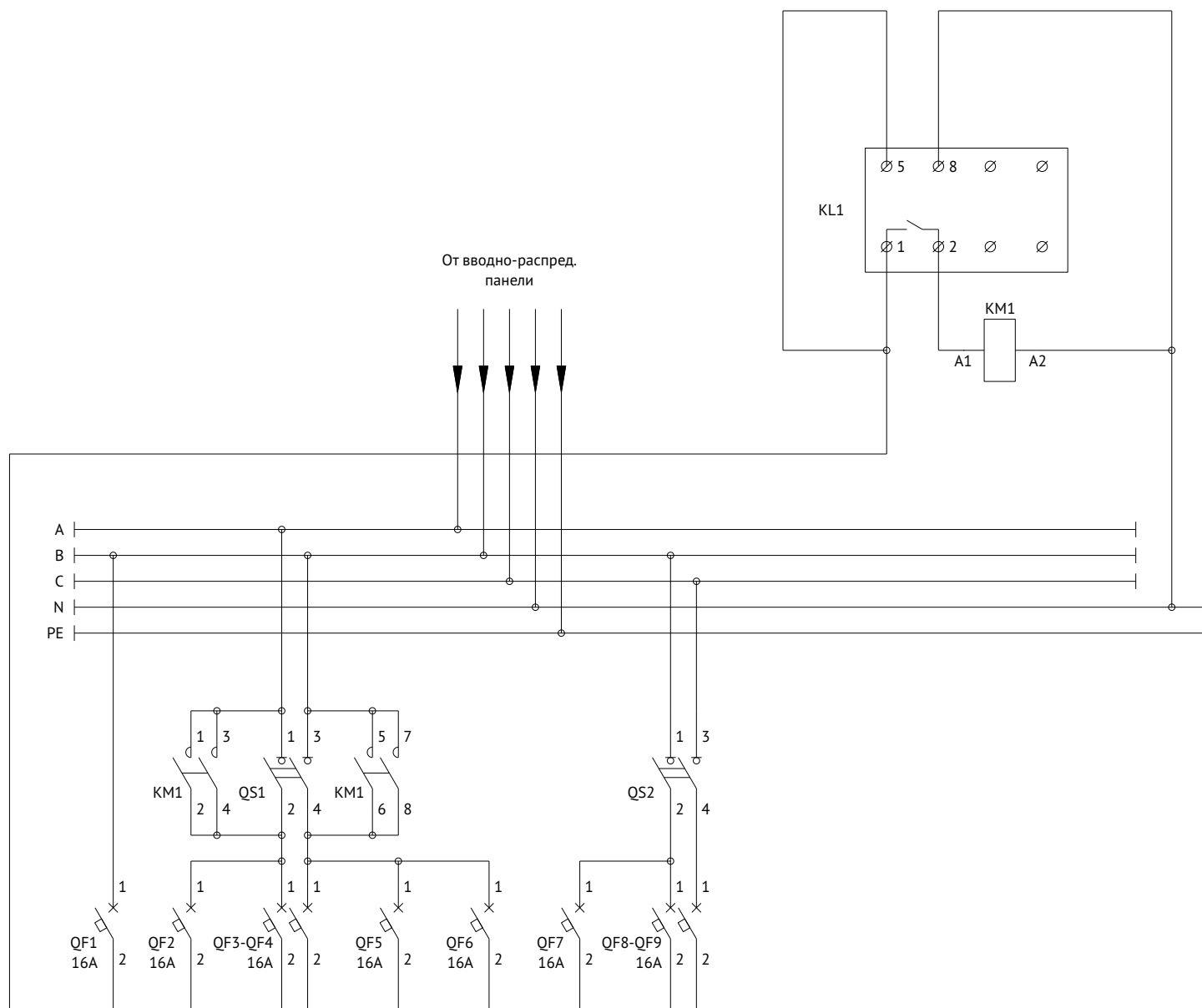
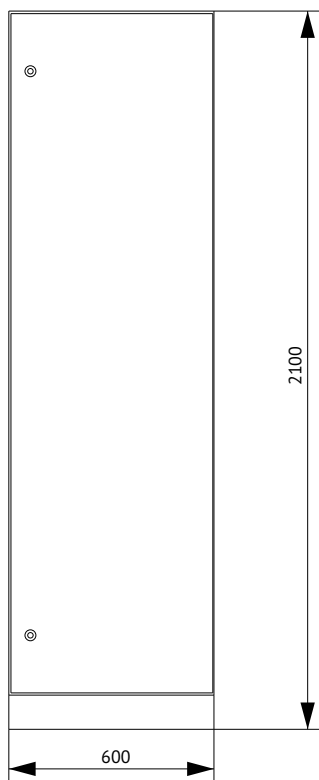


Схема электрическая принципиальная



## Вводно-распределительная панель ВРУ1-23-56 УХЛ4 (СУ) КЭАЗ



Поз.	Наименование	Количество
1	Корпус металлический ВРУ-2000х600х450-СР-IP31-УХЛ4-КЭАЗ (Арт. 272452)	1
2	Уголок перфорированный оцинкованный - 1900 (2 шт.) - КЭАЗ (Арт. 272083)	1
3	Панель монтажная оцинкованная - 50х520 - КЭАЗ (Арт. 272092)	3
4	Панель монтажная оцинкованная - 100х520 - КЭАЗ (Арт. 272093)	2
5	Комплект панелей боковых ВРУ-IP31-2000х450-КЭАЗ (Арт. 272466)	1
6	Цоколь ВРУ-100х600х450 (Арт. 272072)	1

### Спецификация

Поз. обозначение	Наименование	Количество	Примечание
QF1-QF9	Выключатель автоматический модульный ВА47-29-1С16-УХЛ3-КЭАЗ (Арт. 141493)	9	
QS1, QS2	Выключатель нагрузки модульный ВН-32-263-УХЛ3-КЭАЗ (Арт. 141638)	2	

Схема электрическая однолинейная

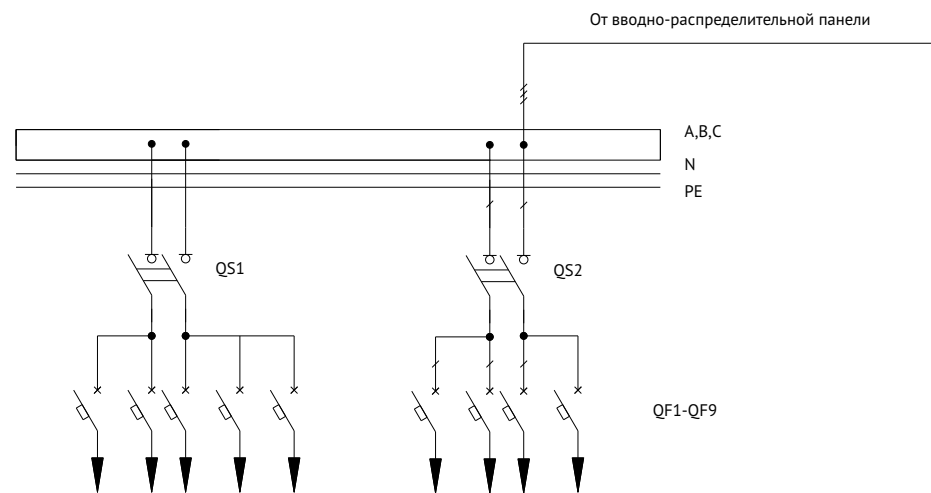
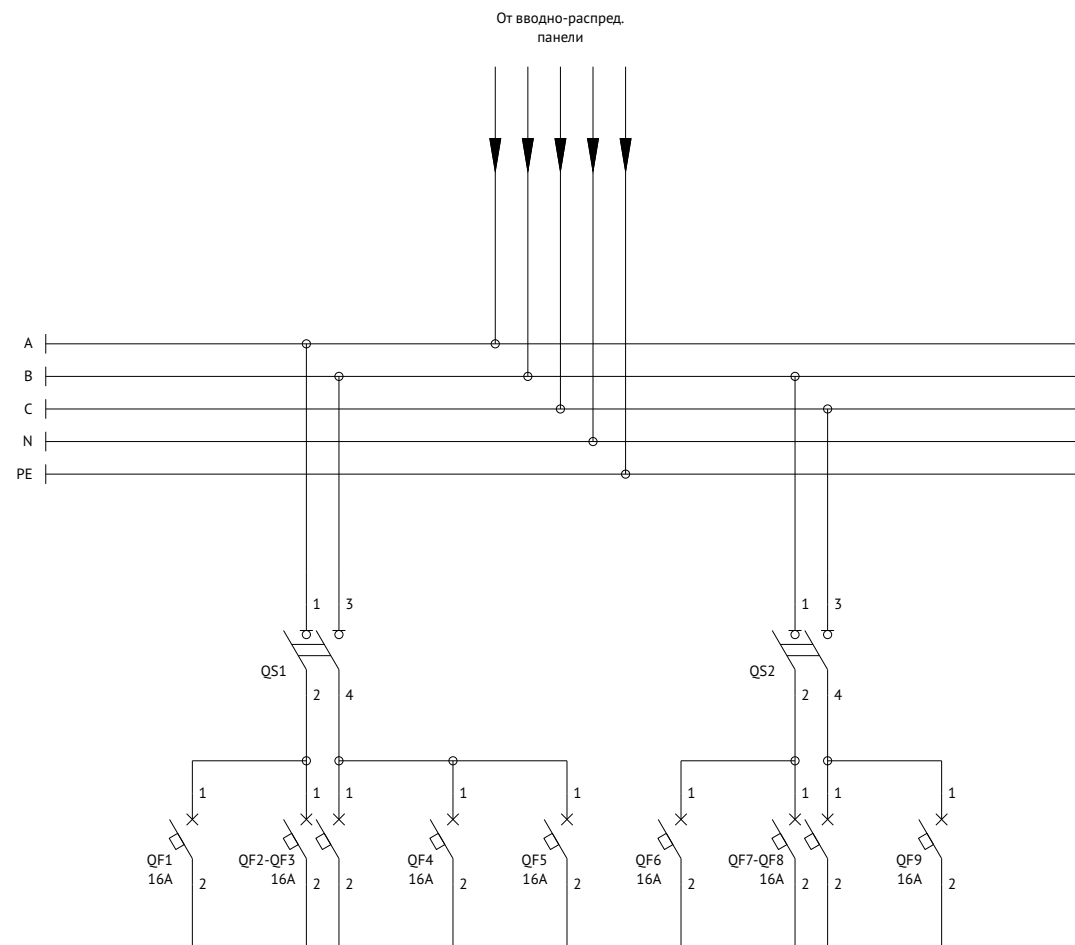
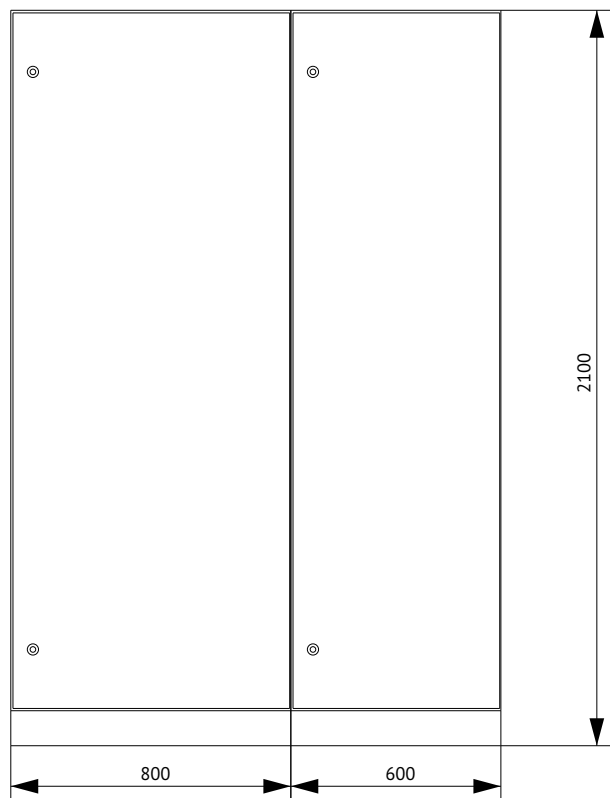


Схема электрическая принципиальная



## Вводно-распределительная панель ВРУ1-23-56 УХЛ4 КЭАЗ

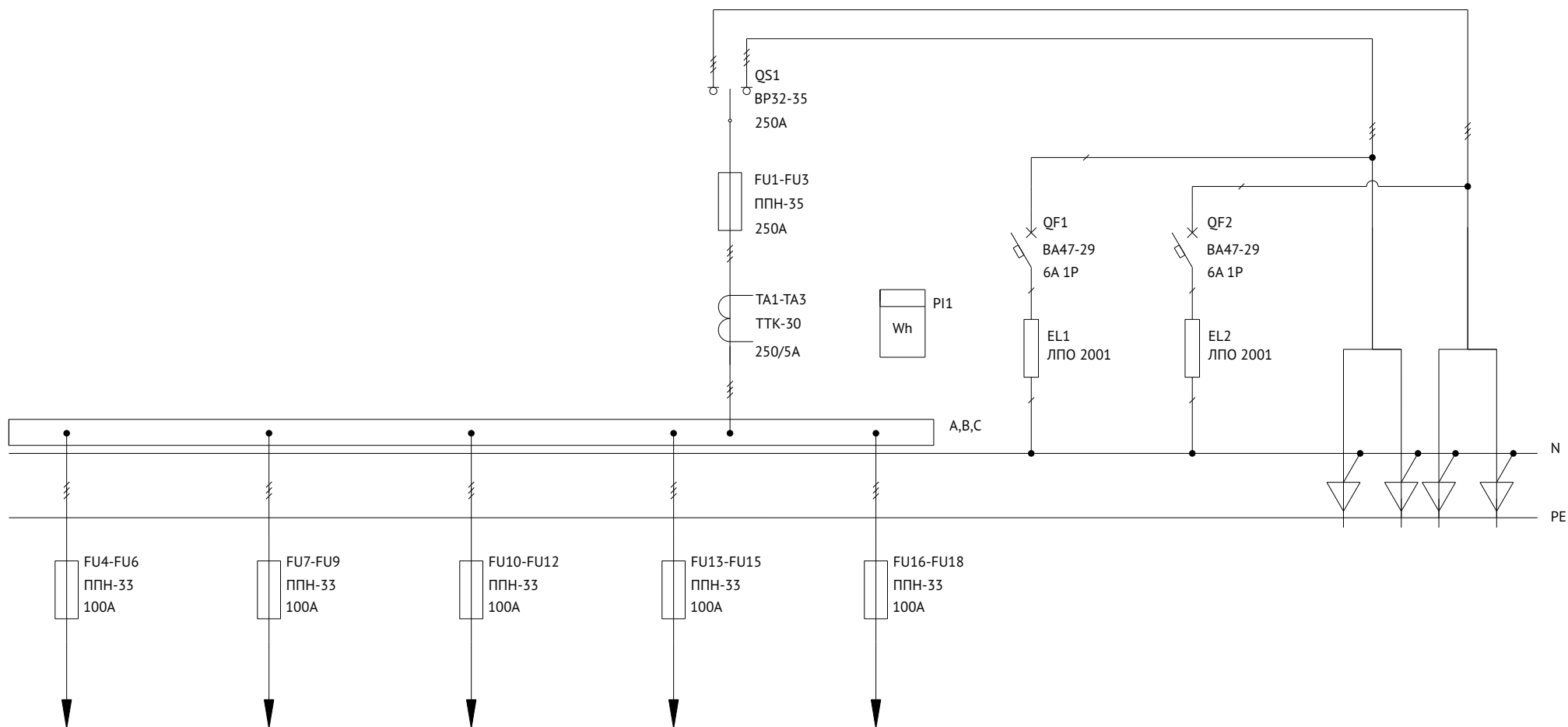


Поз.	Наименование	Количество
1	Корпус металлический ВРУ-2000x800x450-СР-ІР31-УХЛ4-КЭАЗ (Арт. 272454)	1
2	Уголок перфорированный оцинкованный - 1900 (2 шт.) - КЭАЗ (Арт. 272083)	1
3	Панель монтажная оцинкованная - 50x720 - КЭАЗ (Арт. 272101)	2
4	Панель монтажная оцинкованная - 100x720 - КЭАЗ (Арт. 272102)	5
5	Комплект панелей боковых ВРУ-ІР31-2000x450-КЭАЗ (Арт. 272466)	1
6	Цоколь ВРУ-100x800x450 (Арт. 272074)	1
7	Корпус металлический ВРУ-2000x600x450-СР-ІР31-УХЛ4-КЭАЗ (Арт. 272452)	1
8	Уголок перфорированный оцинкованный - 1900 (2 шт.) - КЭАЗ (Арт. 272083)	1
9	Панель монтажная оцинкованная - 50x520 - КЭАЗ (Арт. 272092)	3
10	Панель монтажная оцинкованная - 100x520 - КЭАЗ (Арт. 272093)	2
11	Цоколь ВРУ-100x600x450 (Арт. 272072)	1

### Спецификация

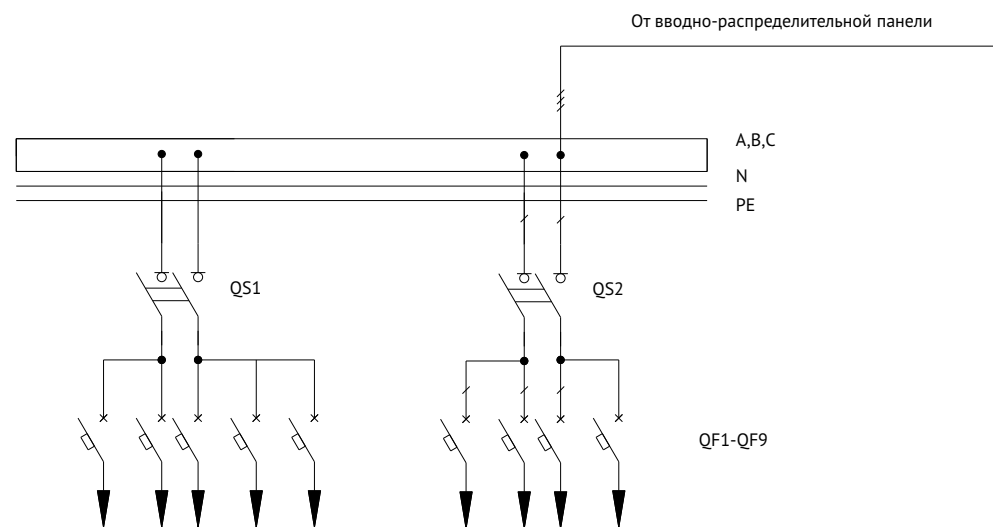
Поз. обозначение	Наименование	Количество	Примечание
QS1	Выключатель-разъединитель ВР32-35-В71250-250А-УХЛ3-КЭАЗ (Арт. 103390)	1	
FU1-FU3	Вставка плавкая ППН-35-Х3-1-250А-УХЛ3-КЭАЗ (Арт. 111378)	3	
FU4-FU18	Вставка плавкая ППН-33-Х3-00-100А-УХЛ3-КЭАЗ (Арт. 111348)	15	
	Держатель предохранителя:		
	Основание ППН-1-І2-УХЛ3-КЭАЗ (Арт. 110358)	3	
	Основание ППН-00-І2-УХЛ3-КЭАЗ (Арт. 110357)	15	
	Рукоятка съема ППН/ПН2-УХЛ3-КЭАЗ (Арт. 110460)	1	
ТА1-ТА3	Трансформатор тока ТТК-А-100/5А-5ВА-0,5-УХЛ3-КЭАЗ (Арт. 219600)	3	
PI1	Счетчик электрической энергии	1	
QF1, QF2	Выключатель автоматический модульный ВА47-29-1С6-УХЛ3-КЭАЗ (Арт. 141485)	2	
EL1, EL2	Светильник ЛПО 2001, 8Вт	2	
КИП1	Коробка испытательная переходная КИП-Л-ІР20-КЭАЗ (Арт. 245520)	1	
QF1-QF9	Выключатель автоматический модульный ВА47-29-1С16-УХЛ3-КЭАЗ (Арт. 141493)	9	
QS1, QS2	Выключатель нагрузки модульный ВН-32-263-УХЛ3-КЭАЗ (Арт. 141638)	2	

Схема электрическая однолинейная





### Схема электрическая однолинейная



### Схема подключения коробки испытательной КИП1

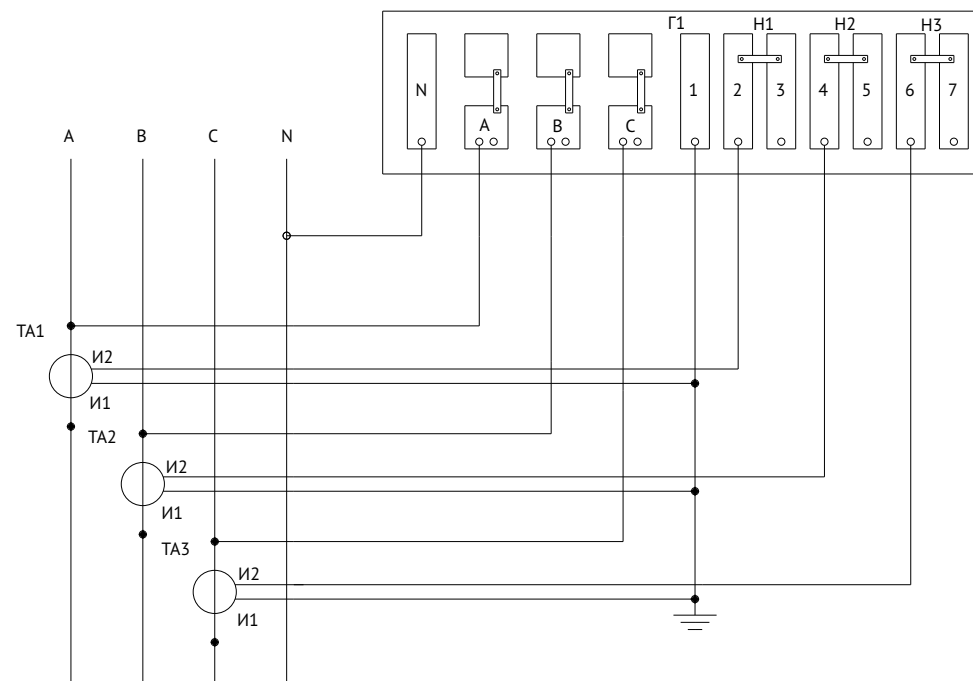


Схема электрическая принципиальная

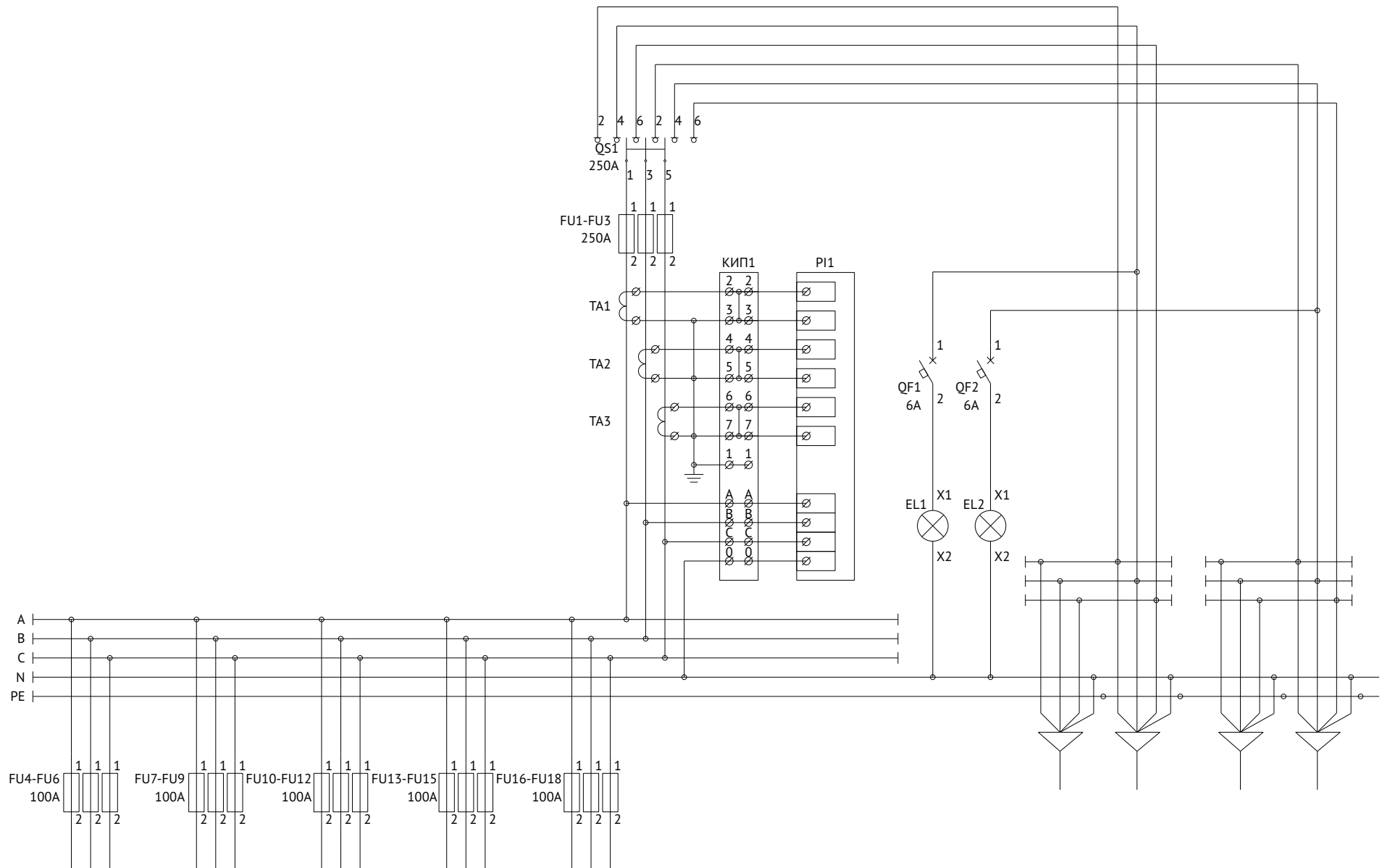
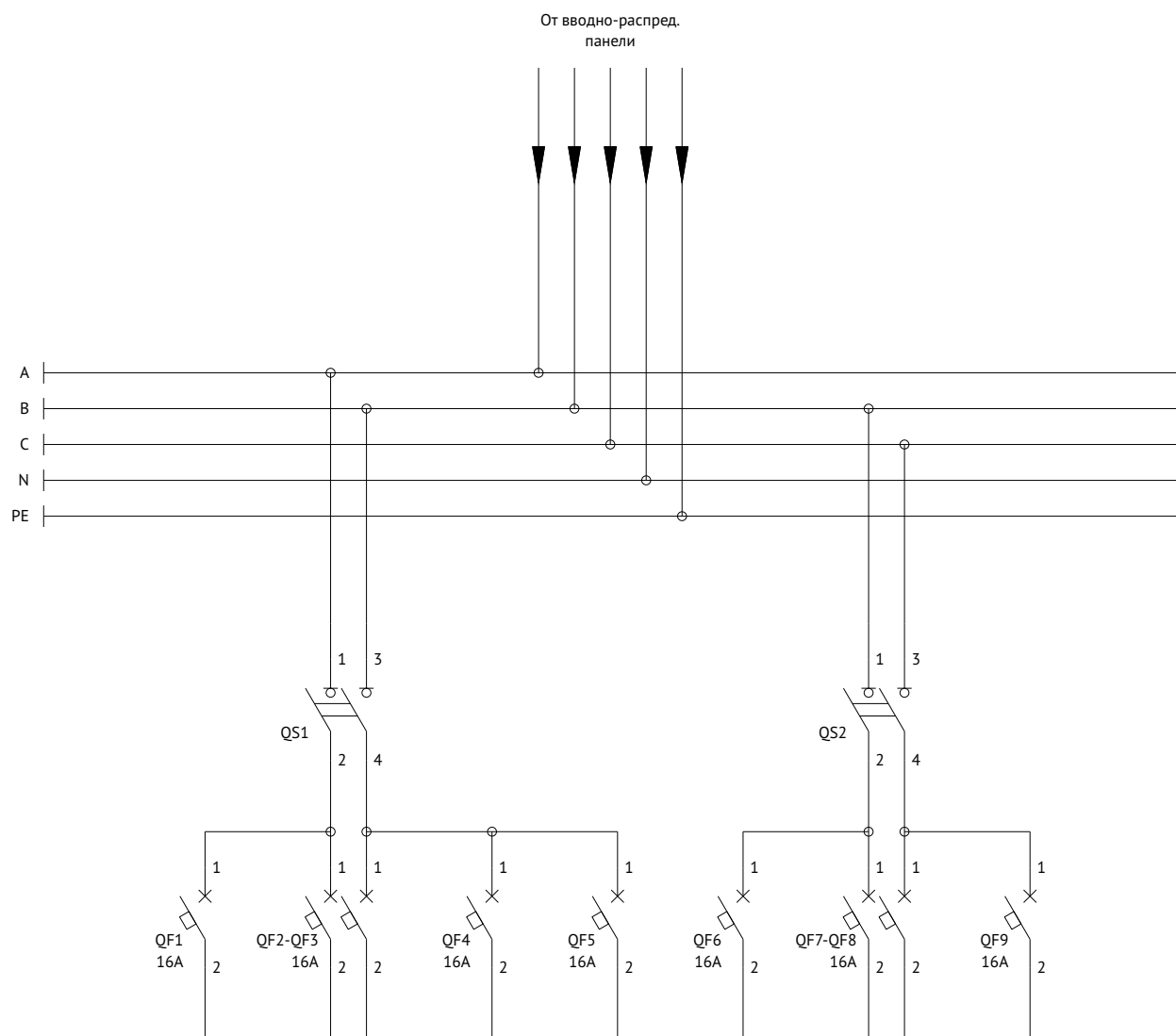
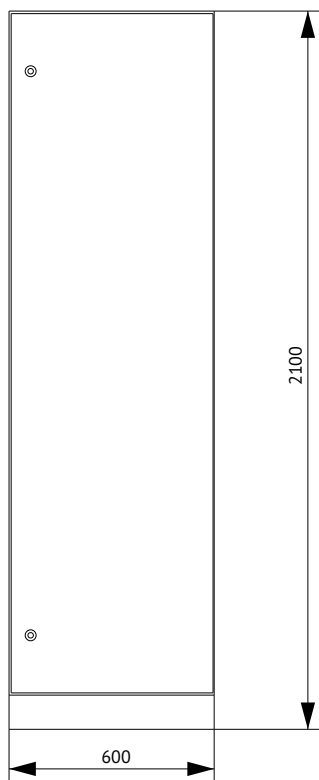


Схема электрическая принципиальная



## Вводно-распределительная панель ВРУ1-24-53 УХЛ4 (СУ) КЭАЗ



Поз.	Наименование	Количество
1	Корпус металлический ВРУ-2000х600х450-СР-IP31-УХЛ4-КЭАЗ (Арт. 272452)	1
2	Уголок перфорированный оцинкованный - 1900 (2 шт.) - КЭАЗ (Арт. 272083)	1
3	Панель монтажная оцинкованная - 50х520 - КЭАЗ (Арт. 272092)	3
4	Панель монтажная оцинкованная - 100х520 - КЭАЗ (Арт. 272093)	2
5	Комплект панелей боковых ВРУ-IP31-2000х450-КЭАЗ (Арт. 272466)	1
6	Цоколь ВРУ-100х600х450 (Арт. 272072)	1

### Спецификация

Поз. обозначение	Наименование	Количество	Примечание
QF1-QF15	Выключатель автоматический модульный ВА47-29-1С16-УХЛ3 (Арт. 141493)	15	
KM1, KM2	Контактор модульный OptiDin МК63-2540-230АС (Арт. 114095)	2	
QS1, QS2	Выключатель нагрузки модульный ВН-32-263-УХЛ3-КЭАЗ (Арт.141638)	2	
KL1	Реле универсальное OptiDin PH-16ТМ-УХЛ4 (Арт.114072)	1	

Схема электрическая однолинейная

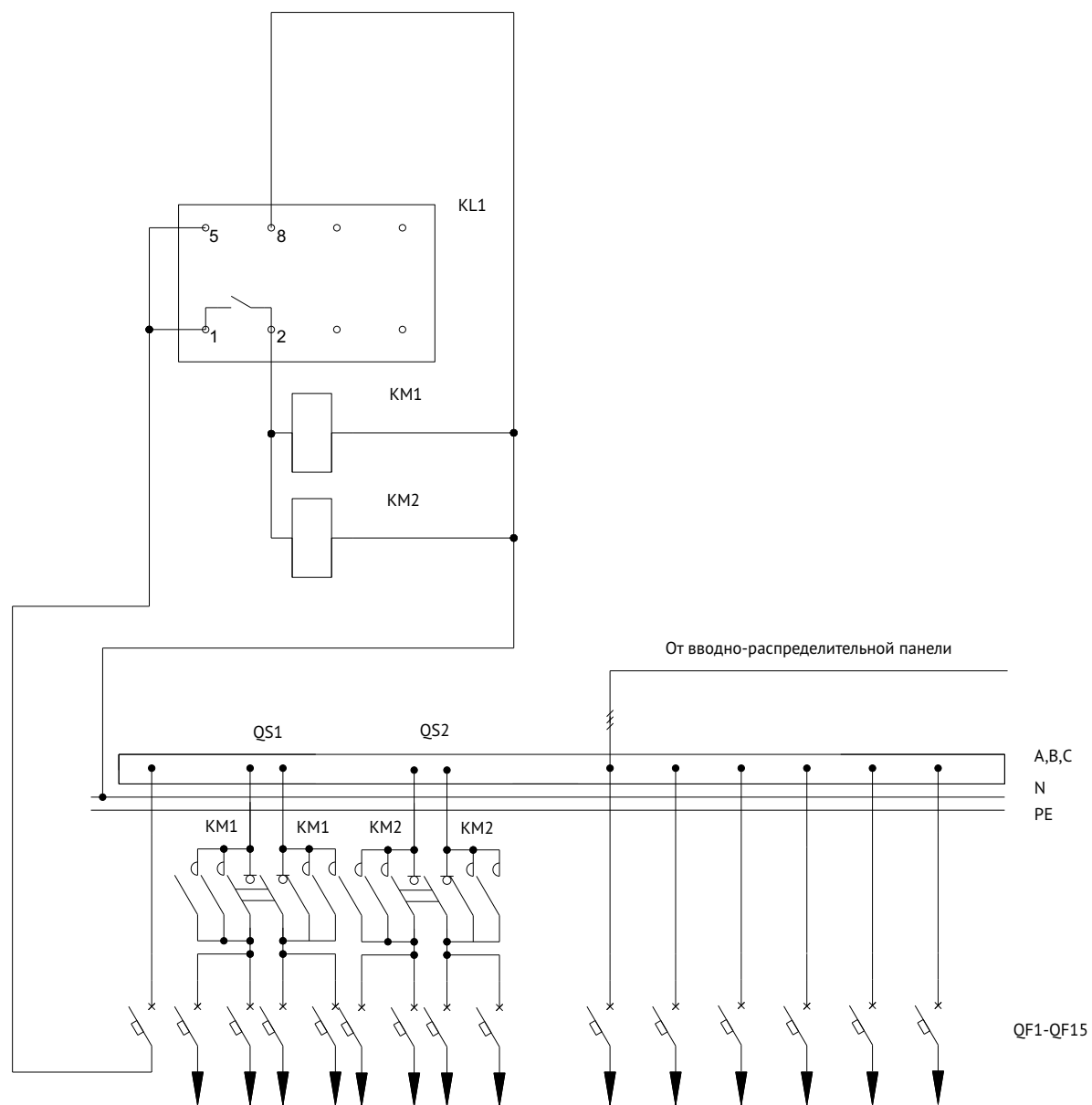
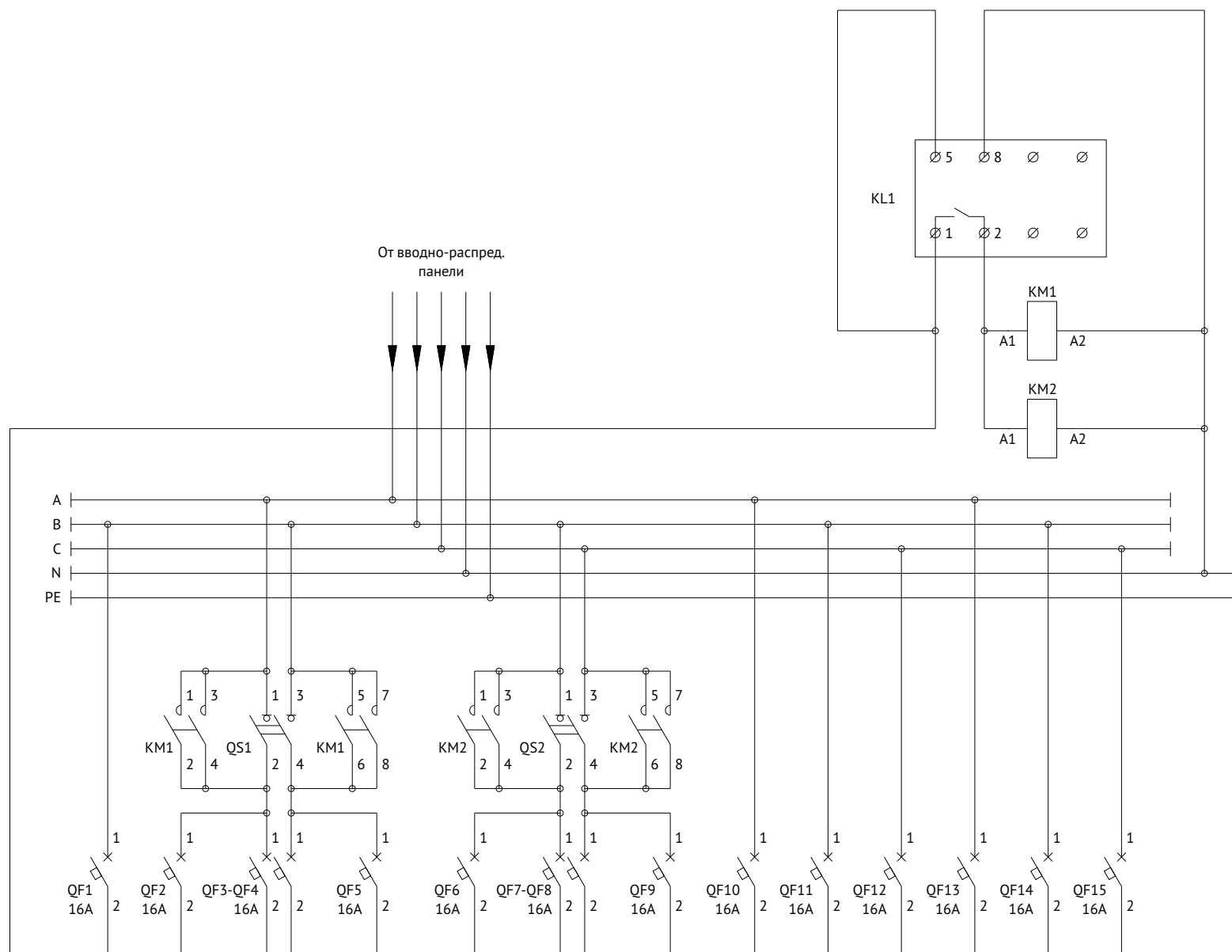
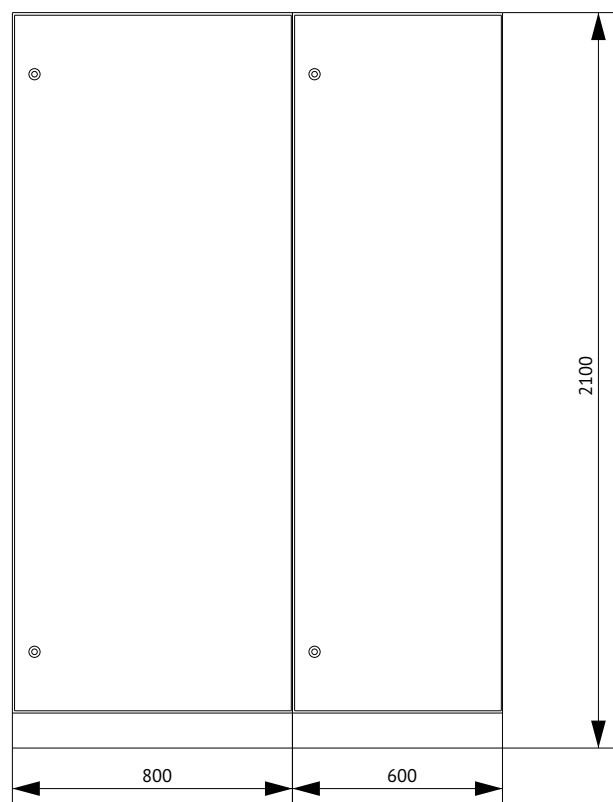


Схема электрическая принципиальная



## Вводно-распределительная панель ВРУ1-24-53 УХЛ4 КЭАЗ



Поз.	Наименование	Количество
1	Корпус металлический ВРУ-2000x800x450-СР-IP31-УХЛ4-КЭАЗ (Арт. 272454)	1
2	Уголок перфорированный оцинкованный - 1900 (2 шт.) - КЭАЗ (Арт. 272083)	1
3	Панель монтажная оцинкованная - 50x720 - КЭАЗ (Арт. 272101)	2
4	Панель монтажная оцинкованная - 100x720 - КЭАЗ (Арт. 272102)	5
5	Комплект панелей боковых ВРУ-IP31-2000x450-КЭАЗ (Арт. 272466)	1
6	Цоколь ВРУ-100x800x450 (Арт. 272074)	1
7	Корпус металлический ВРУ-2000x600x450-СР-IP31-УХЛ4-КЭАЗ (Арт. 272452)	1
8	Уголок перфорированный оцинкованный - 1900 (2 шт.) - КЭАЗ (Арт. 272083)	1
9	Панель монтажная оцинкованная - 50x520 - КЭАЗ (Арт. 272092)	3
10	Панель монтажная оцинкованная - 100x520 - КЭАЗ (Арт. 272093)	2
11	Цоколь ВРУ-100x600x450 (Арт. 272072)	1

### Спецификация

Поз. обозначение	Наименование	Количество	Примечание
QS1	Выключатель-разъединитель ВР32-35-В71250-250А-УХЛ3-КЭАЗ (Арт. 103390)	1	
FU1-FU3	Вставка плавкая ППН-35-Х3-1-250А-УХЛ3-КЭАЗ (Арт. 111378)	3	
FU4-FU21	Вставка плавкая ППН-33-Х3-00-100А-УХЛ3-КЭАЗ (Арт. 111348)	18	
	Держатель предохранителя:		
	Основание ППН-1-И2-УХЛ3-КЭАЗ (Арт. 110358)	3	
	Основание ППН-00-И2-УХЛ3-КЭАЗ (Арт. 110357)	18	
	Рукоятка съема ППН/ПН2-УХЛ3-КЭАЗ (Арт. 110460)	1	
ТА1-ТА3	Трансформатор тока ТТК-А-100/5А-5ВА-0,5-УХЛ3-КЭАЗ (Арт. 219600)	3	
PI1	Счетчик электрической энергии	1	
QF1, QF2	Выключатель автоматический модульный ВА47-29-1С6-УХЛ3-КЭАЗ (Арт. 141485)	2	
EL1, EL2	Светильник ЛПО 2001, 8Вт	2	
КИП1	Коробка испытательная переходная КИП-Л-IP20-КЭАЗ (Арт. 245520)	1	
QF1-QF15	Выключатель автоматический модульный ВА47-29-1С16-УХЛ3 (Арт. 141493)	15	
KM1, KM2	Контактор модульный OptiDin МК63-2540-230АС (Арт. 114095)	2	
QS1, QS2	Выключатель нагрузки модульный ВН-32-263-УХЛ3-КЭАЗ (Арт. 141638)	2	
KL1	Реле универсальное OptiDin PH-16ТМ-УХЛ4 (Арт. 114072)	1	

Схема электрическая однолинейная

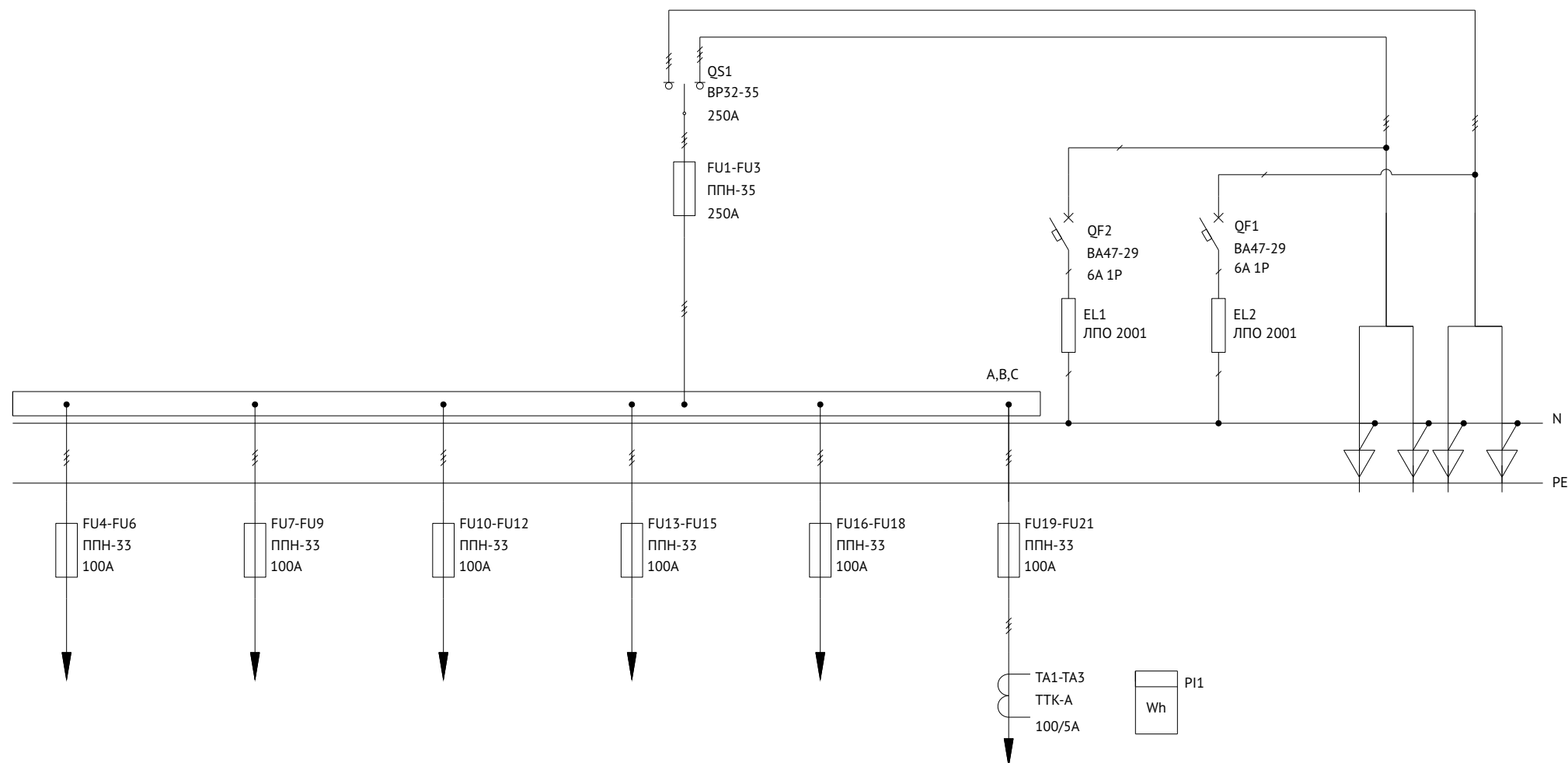




Схема электрическая однолинейная

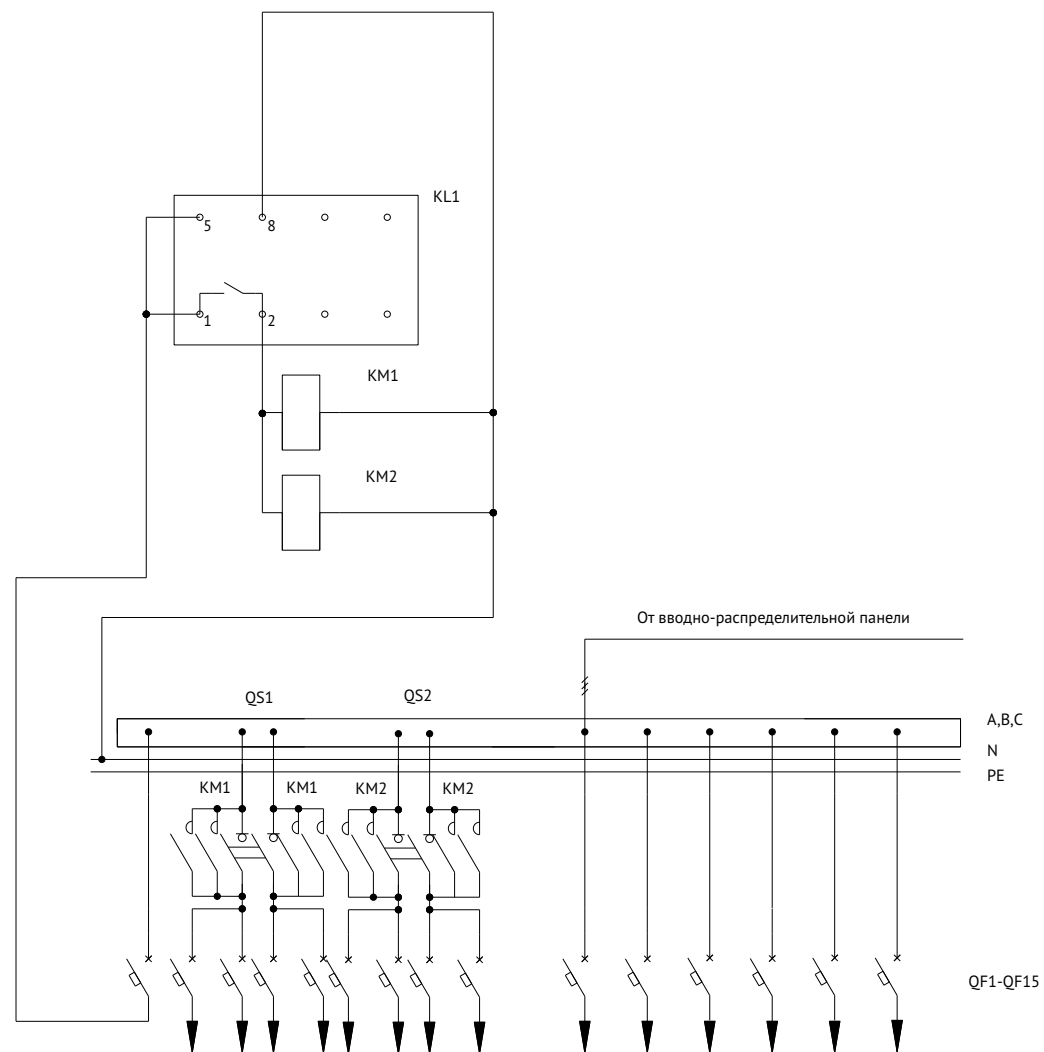


Схема подключения коробки испытательной КИП1

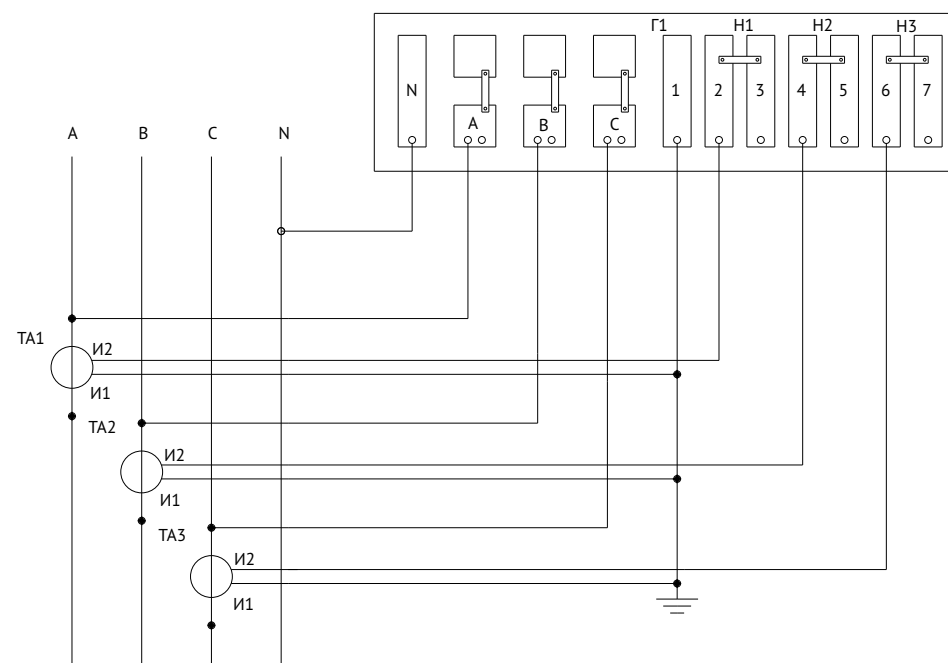


Схема электрическая принципиальная

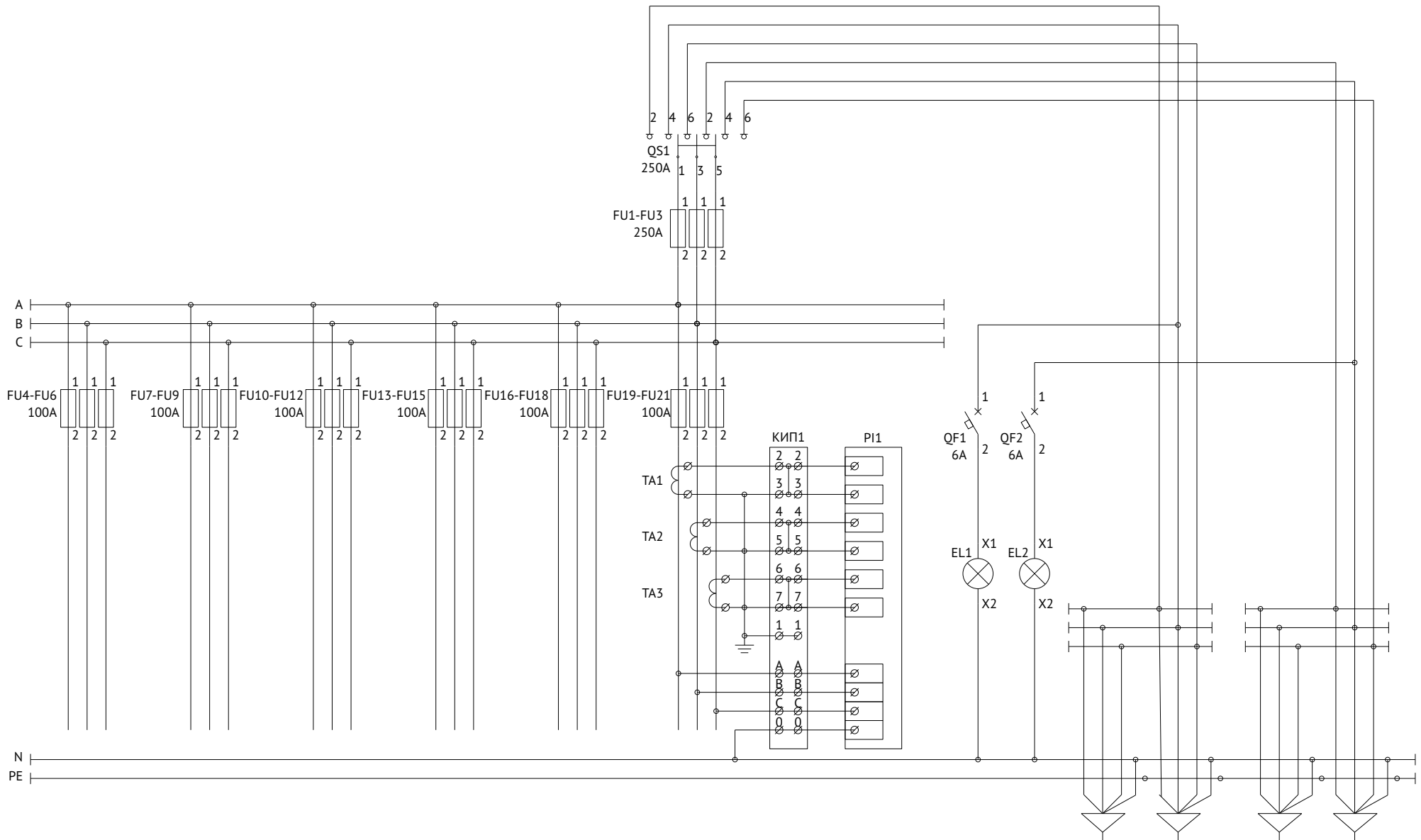
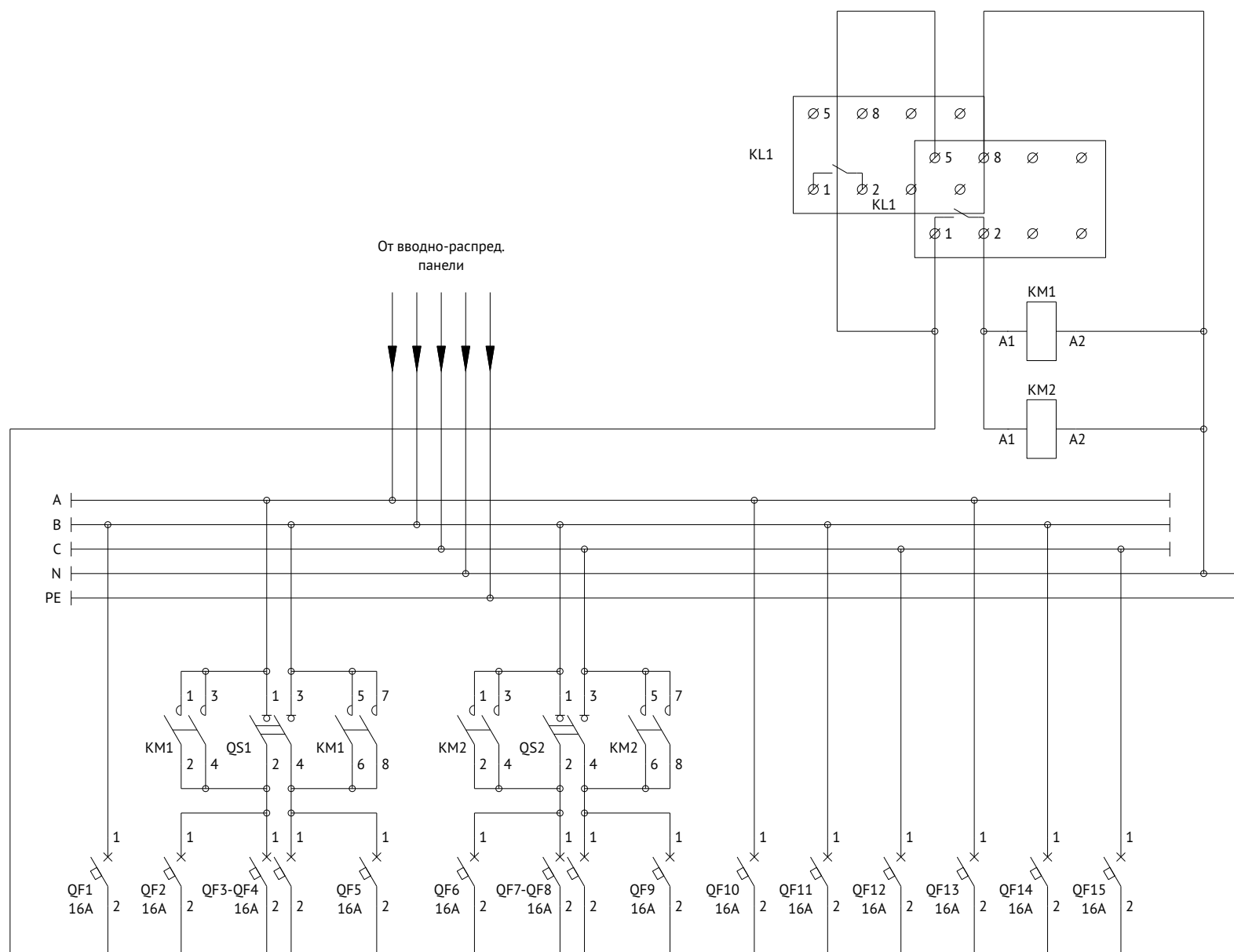
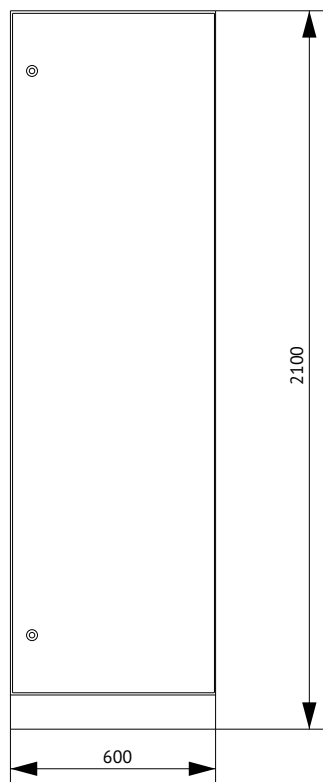


Схема электрическая принципиальная



## Вводно-распределительная панель ВРУ1-24-54 УХЛ4 (СУ) КЭАЗ



Поз.	Наименование	Количество
1	Корпус металлический ВРУ-2000х600х450-СР-ІР31-УХЛ4-КЭАЗ (Арт. 272452)	1
2	Уголок перфорированный оцинкованный - 1900 (2 шт.) - КЭАЗ (Арт. 272083)	1
3	Панель монтажная оцинкованная - 50х520 - КЭАЗ (Арт. 272092)	3
4	Панель монтажная оцинкованная - 100х520 - КЭАЗ (Арт. 272093)	2
5	Комплект панелей боковых ВРУ-ІР31-2000х450-КЭАЗ (Арт. 272466)	1
6	Цоколь ВРУ-100х600х450 (Арт. 272072)	1

### Спецификация

Поз. обозначение	Наименование	Количество	Примечание
QF1-QF14	Выключатель автоматический модульный ВА47-29-1С16-УХЛ3-КЭАЗ (Арт. 141493)	14	
QS1, QS2	Выключатель нагрузки модульный ВН-32-263-УХЛ3-КЭАЗ (Арт. 141638)	2	

Схема электрическая однолинейная

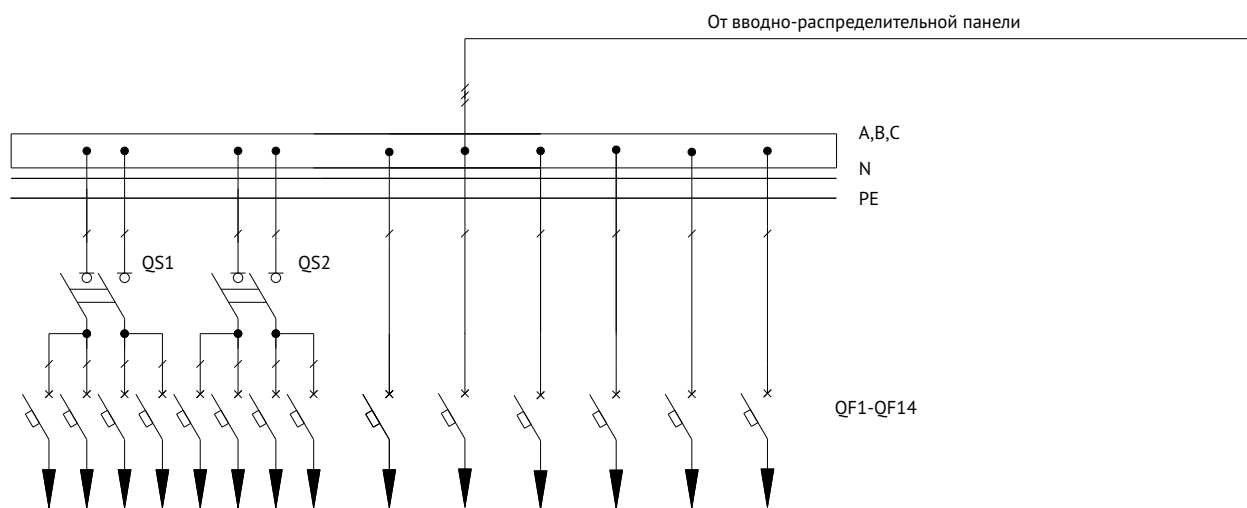
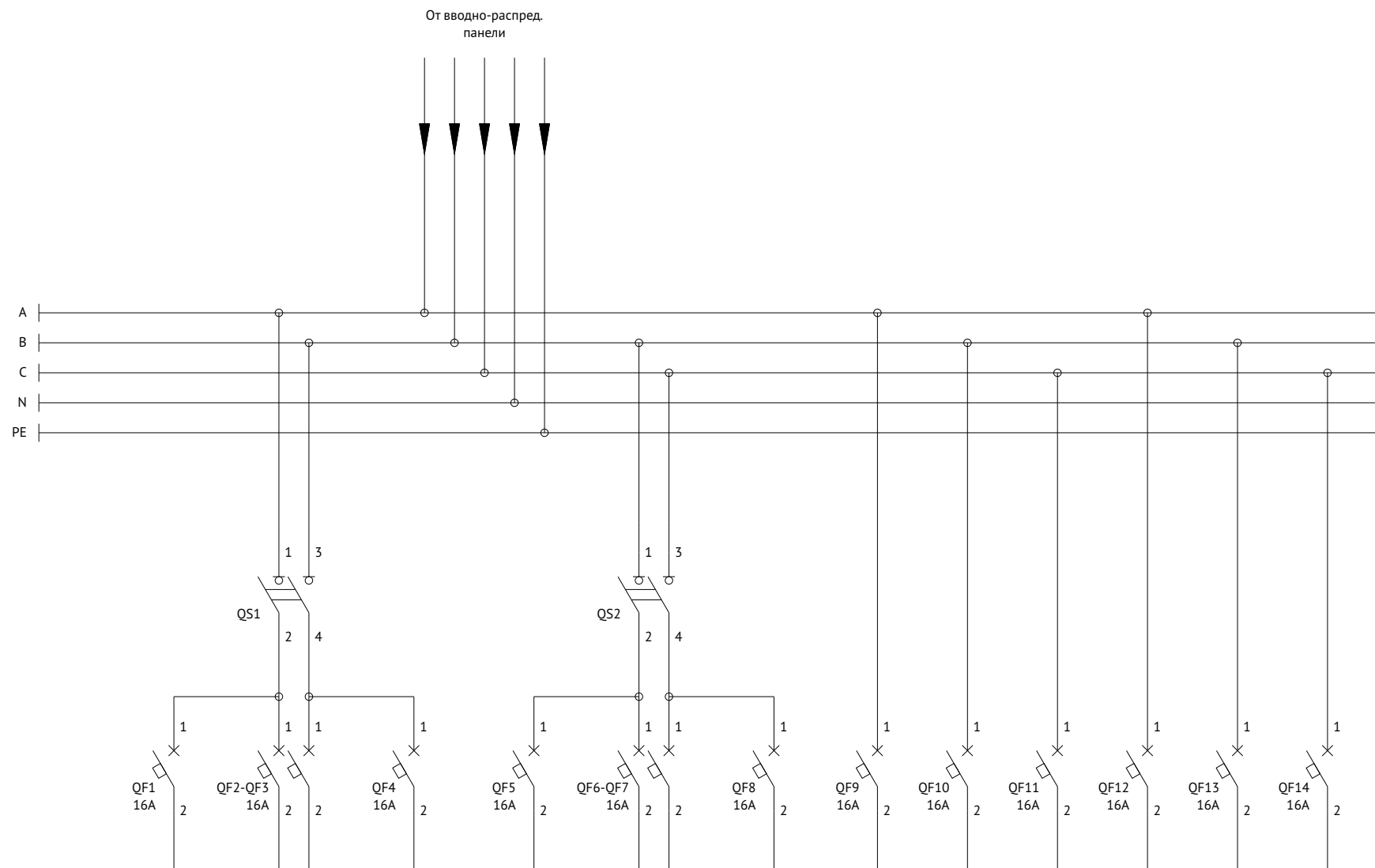
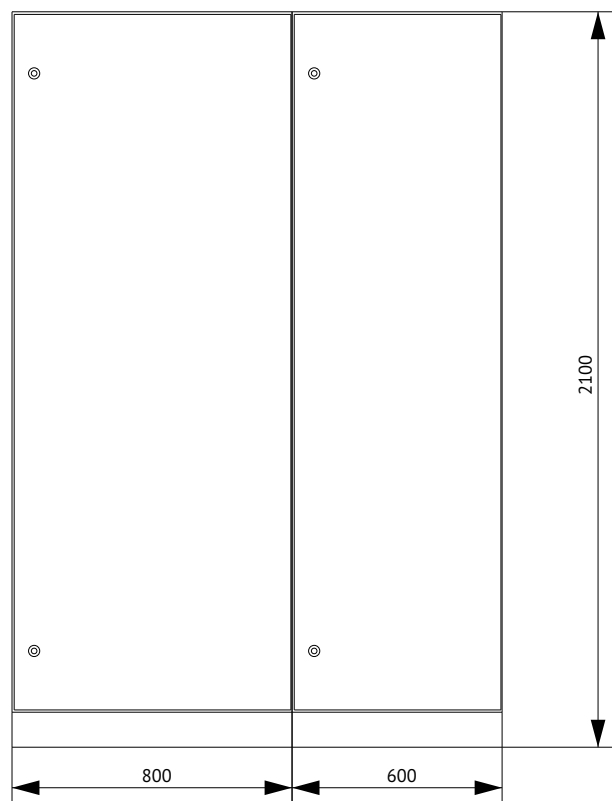


Схема электрическая принципиальная



## Вводно-распределительная панель ВРУ1-24-54 УХЛ4 КЭАЗ

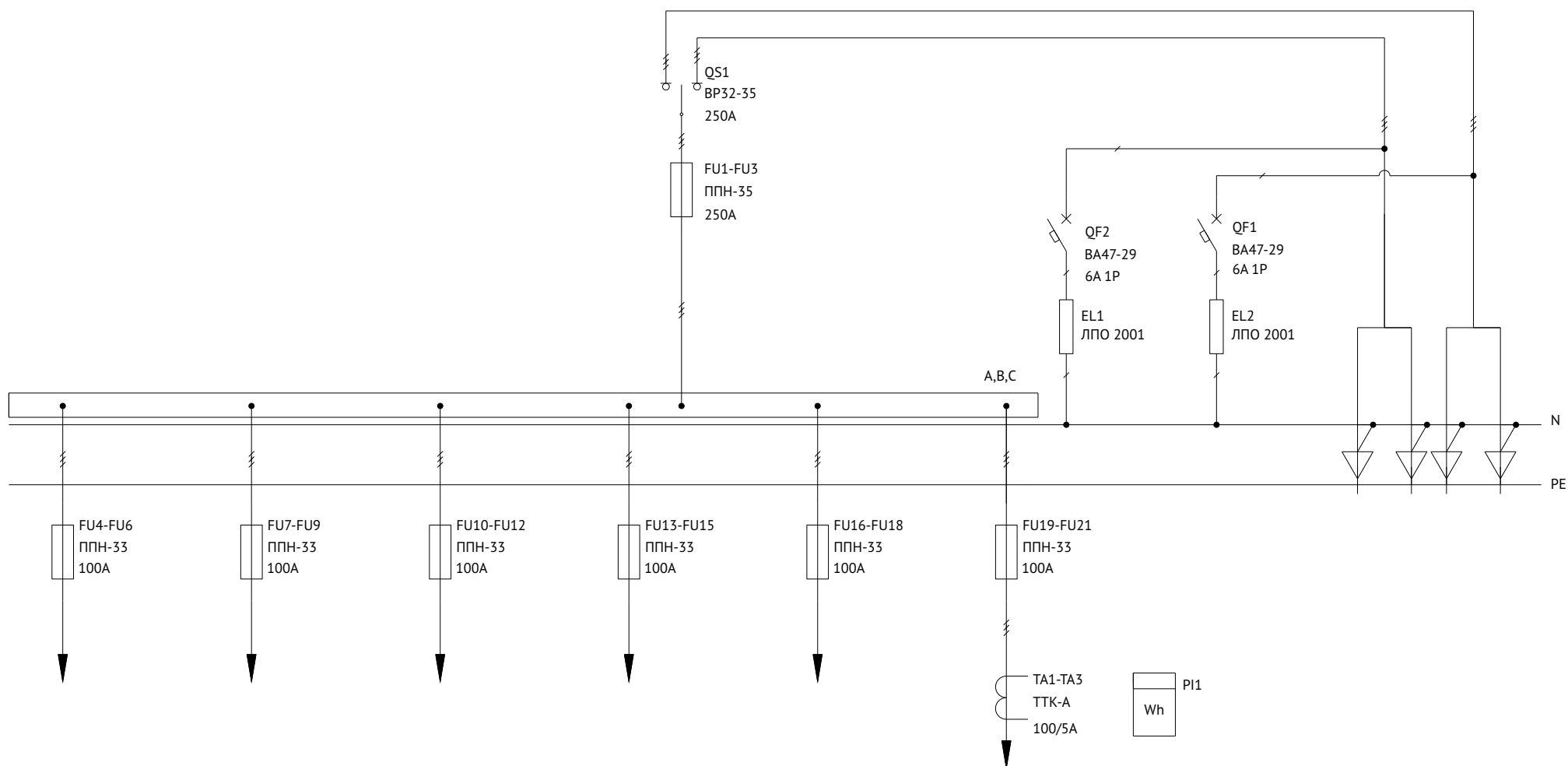


Поз.	Наименование	Количество
1	Корпус металлический ВРУ-2000x800x450-СР-ІР31-УХЛ4-КЭАЗ (Арт. 272454)	1
2	Уголок перфорированный оцинкованный - 1900 (2 шт.) - КЭАЗ (Арт. 272083)	1
3	Панель монтажная оцинкованная - 50x720 - КЭАЗ (Арт. 272101)	2
4	Панель монтажная оцинкованная - 100x720 - КЭАЗ (Арт. 272102)	5
5	Комплект панелей боковых ВРУ-ІР31-2000x450-КЭАЗ (Арт. 272466)	1
6	Цоколь ВРУ-100x800x450 (Арт. 272074)	1
7	Корпус металлический ВРУ-2000x600x450-СР-ІР31-УХЛ4-КЭАЗ (Арт. 272452)	1
8	Уголок перфорированный оцинкованный - 1900 (2 шт.) - КЭАЗ (Арт. 272083)	1
9	Панель монтажная оцинкованная - 50x520 - КЭАЗ (Арт. 272092)	3
10	Панель монтажная оцинкованная - 100x520 - КЭАЗ (Арт. 272093)	2
11	Цоколь ВРУ-100x600x450 (Арт. 272072)	1

### Спецификация

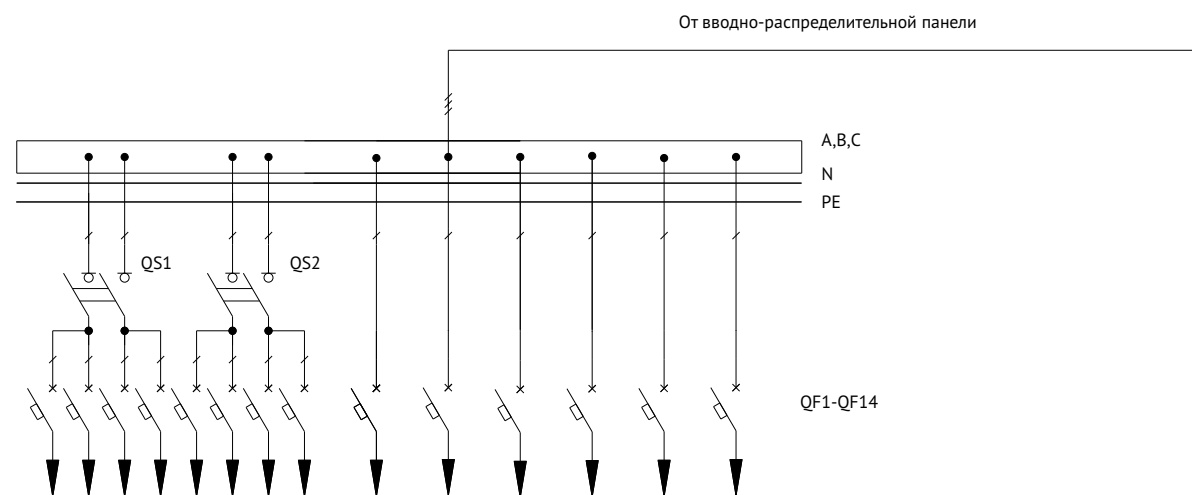
Поз. обозначение	Наименование	Количество	Примечание
QS1	Выключатель-разъединитель ВР32-35-В71250-250А-УХЛ3-КЭАЗ (Арт. 103390)	1	
FU1-FU3	Вставка плавкая ППН-35-Х3-1-250А-УХЛ3-КЭАЗ (Арт. 111378)	3	
FU4-FU21	Вставка плавкая ППН-33-Х3-00-100А-УХЛ3-КЭАЗ (Арт. 111348)	18	
	Держатель предохранителя:		
	Основание ППН-1-ІІ2-УХЛ3-КЭАЗ (Арт. 110358)	3	
	Основание ППН-00-ІІ2-УХЛ3-КЭАЗ (Арт. 110357)	18	
	Рукоятка съема ППН/ПН2-УХЛ3-КЭАЗ (Арт. 110460)	1	
ТА1-ТА3	Трансформатор тока ТТК-А-100/5А-5ВА-0,5-УХЛ3-КЭАЗ (Арт. 219600)	3	
PI1	Счетчик электрической энергии	1	
QF1, QF2	Выключатель автоматический модульный ВА47-29-1С6-УХЛ3-КЭАЗ (Арт. 141485)	2	
EL1, EL2	Светильник ЛПО 2001, 8Вт	2	
КИП1	Коробка испытательная переходная КИП-Л-ІР20-КЭАЗ (Арт. 245520)	1	
QF1-QF14	Выключатель автоматический модульный ВА47-29-1С16-УХЛ3 (Арт. 141493)	14	
QS1, QS2	Выключатель нагрузки модульный ВН-32-263-УХЛ3-КЭАЗ (Арт. 141638)	2	

Схема электрическая однолинейная





### Схема электрическая однолинейная



### Схема подключения коробки испытательной КИП1

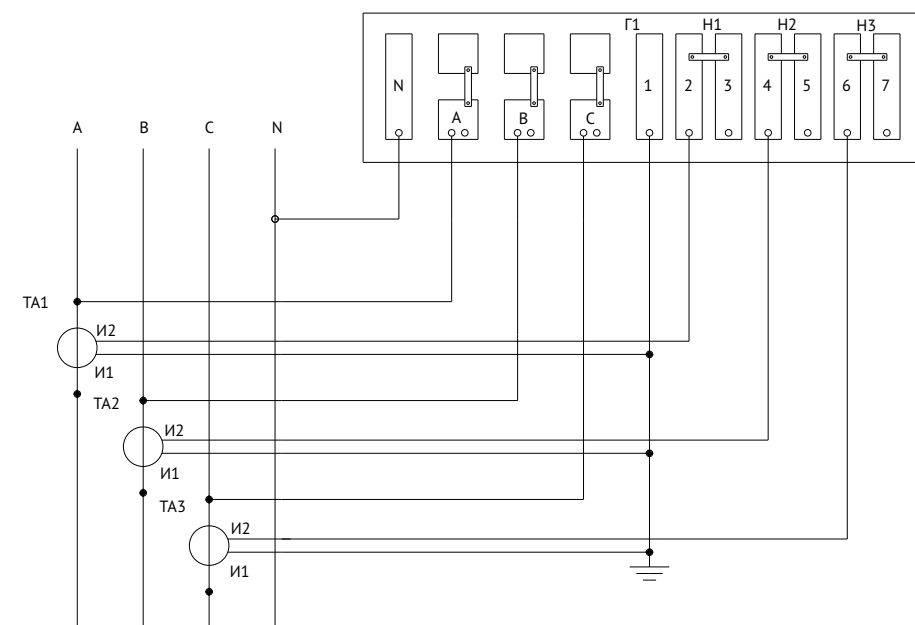


Схема электрическая принципиальная

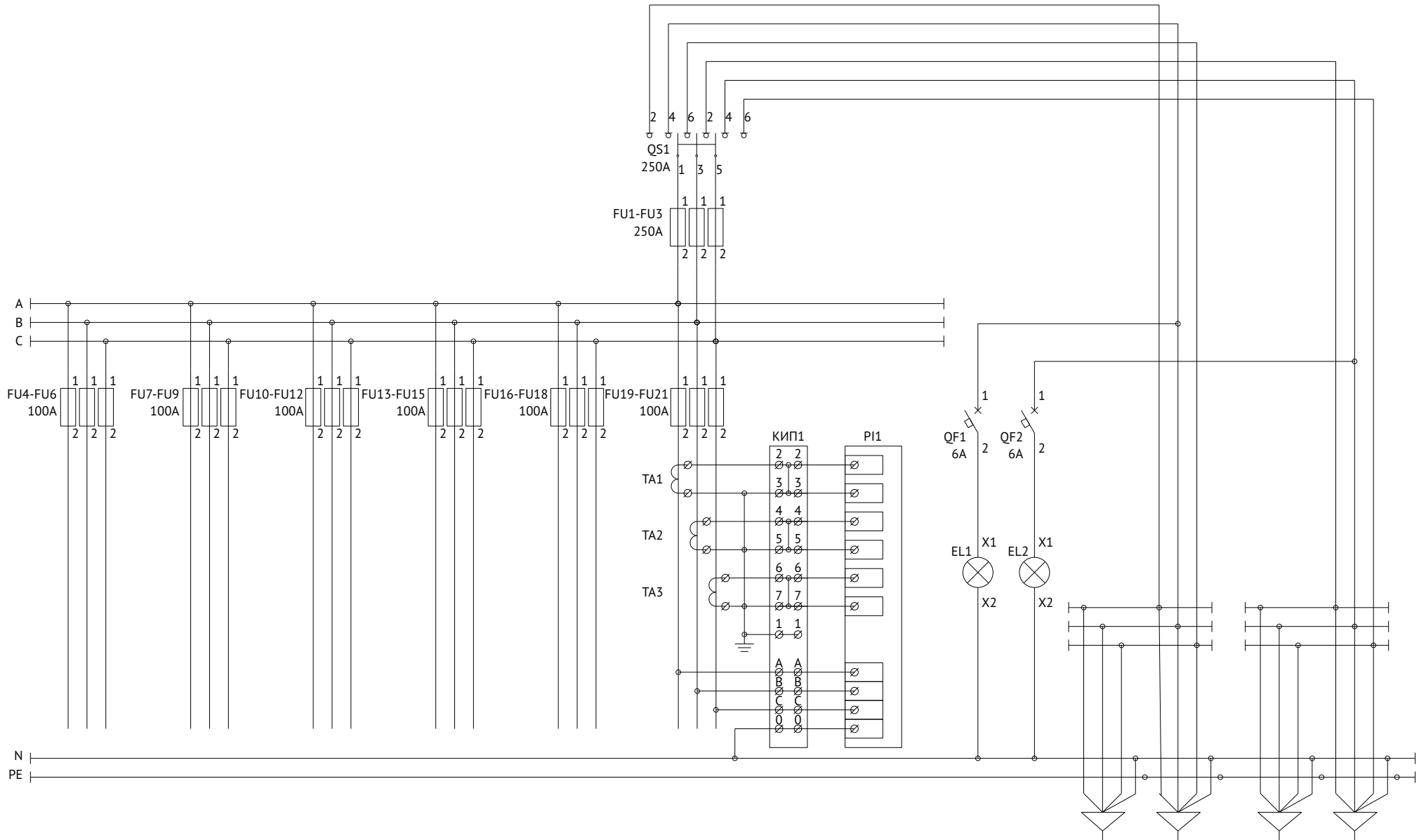
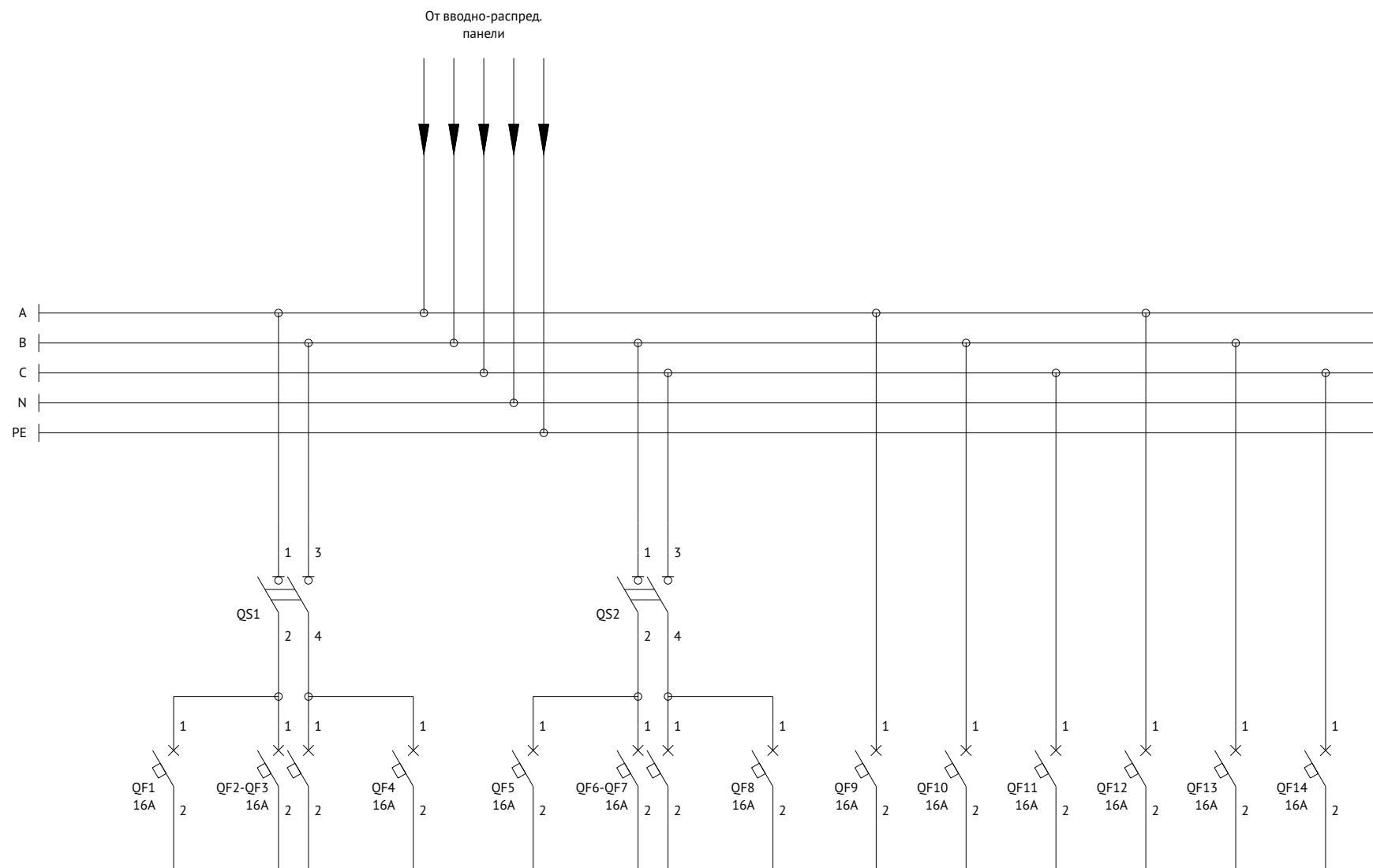
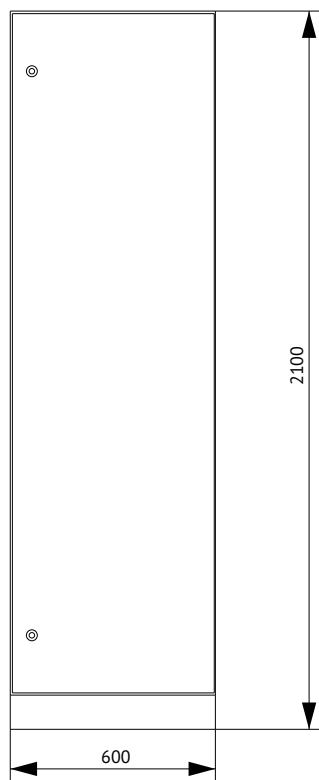


Схема электрическая принципиальная



## Вводно-распределительная панель ВРУ1-24-55 УХЛ4 (СУ) КЭАЗ



Поз.	Наименование	Количество
1	Корпус металлический ВРУ-2000х600х450-СР-IP31-УХЛ4-КЭАЗ (Арт. 272452)	1
2	Уголок перфорированный оцинкованный - 1900 (2 шт.) - КЭАЗ (Арт. 272083)	1
3	Панель монтажная оцинкованная - 50х520 - КЭАЗ (Арт. 272092)	3
4	Панель монтажная оцинкованная - 100х520 - КЭАЗ (Арт. 272093)	2
5	Комплект панелей боковых ВРУ-IP31-2000х450-КЭАЗ (Арт. 272466)	1
6	Цоколь ВРУ-100х600х450 (Арт. 272072)	1

### Спецификация

Поз. обозначение	Наименование	Количество	Примечание
QF1-QF9	Выключатель автоматический модульный ВА47-29-1С16-УХЛ3-КЭАЗ (Арт. 141493)	9	
KM1	Контактор модульный OptiDin МК63-2540-230АС (Арт. 114095)	1	
QS1, QS2	Выключатель нагрузки модульный ВН-32-263-УХЛ3-КЭАЗ (Арт. 141638)	2	
KL1	Реле универсальное OptiDin PH-16ТМ-УХЛ4 (Арт. 114072)	1	

Схема электрическая однолинейная

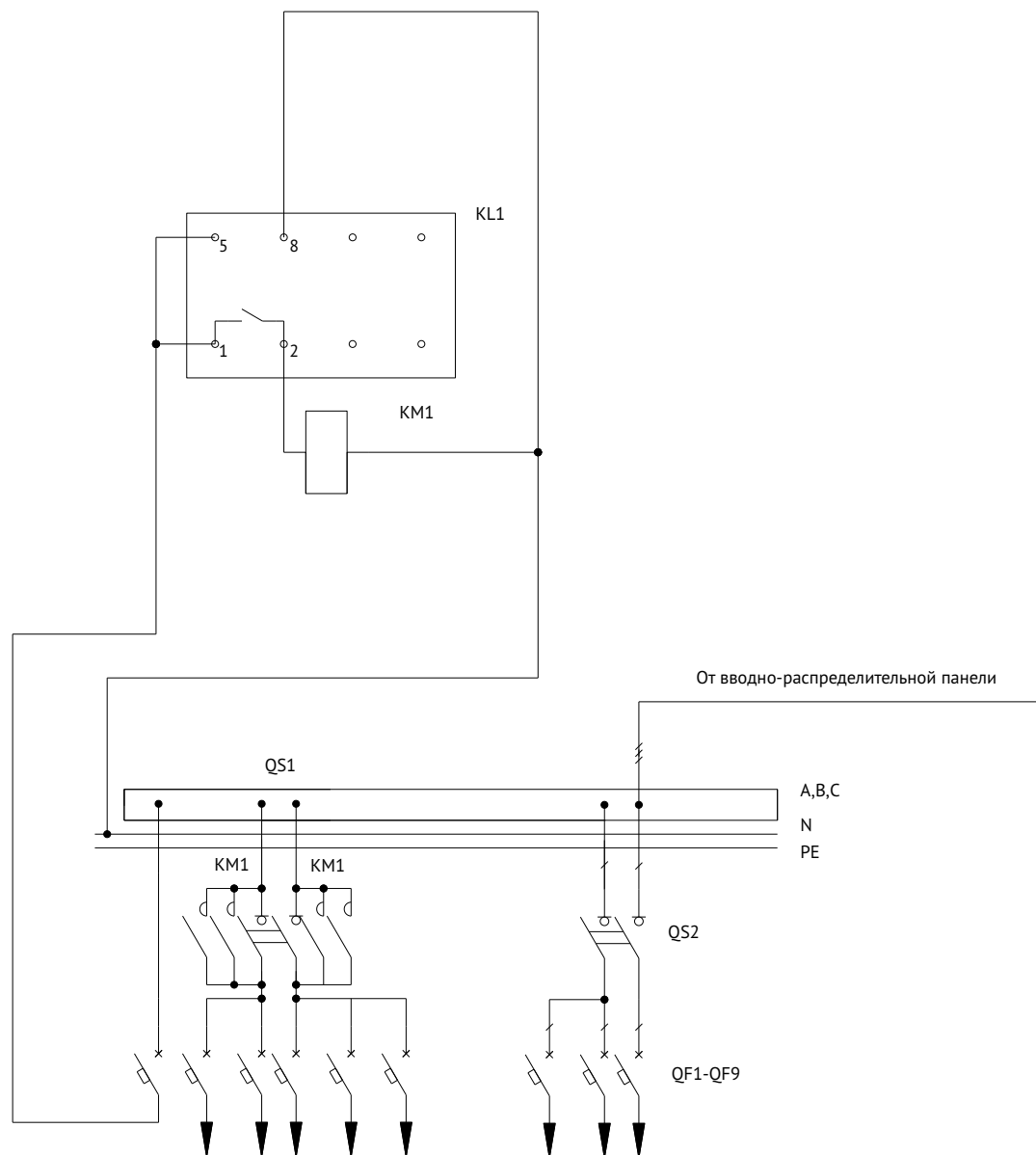
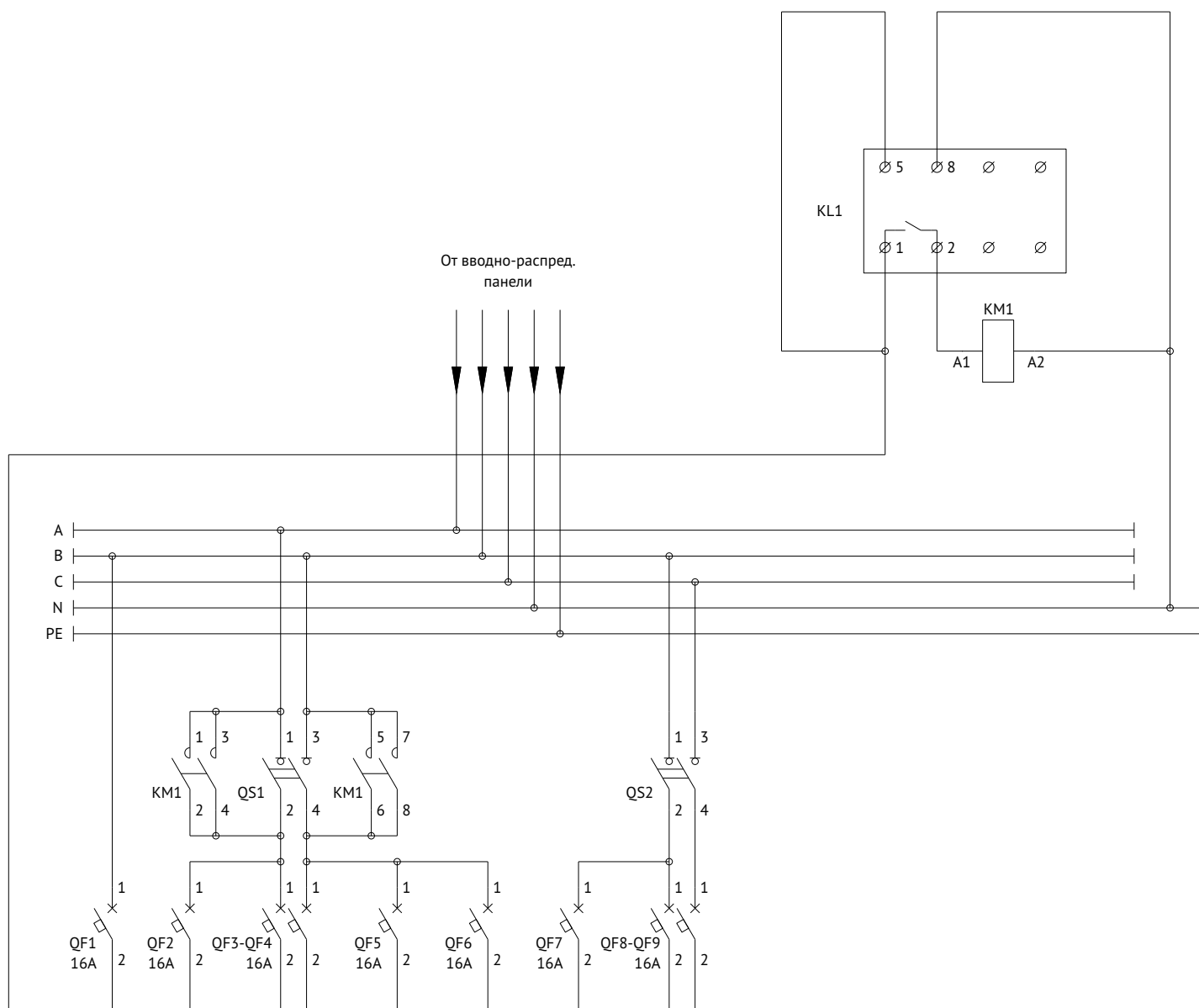
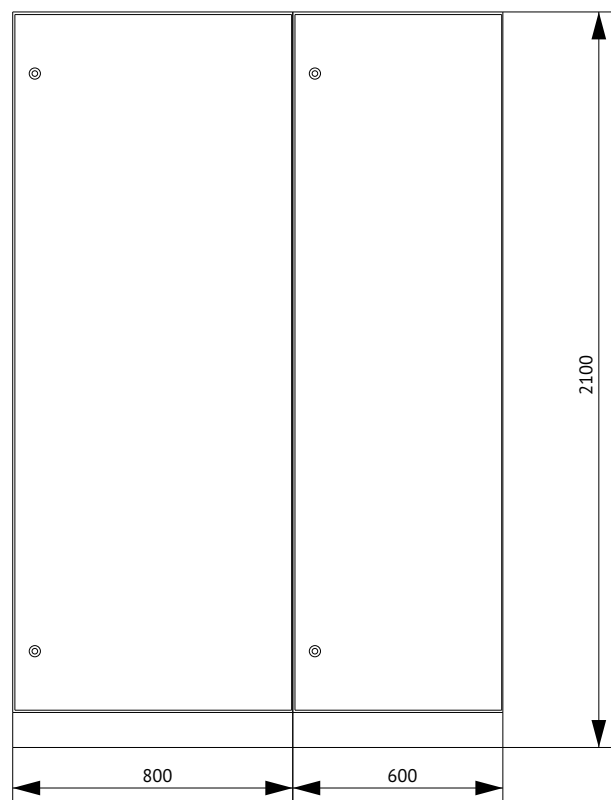


Схема электрическая принципиальная



## Вводно-распределительная панель ВРУ1-24-55 УХЛ4 КЭАЗ



Поз.	Наименование	Количество
1	Корпус металлический ВРУ-2000х800х450-СР-ІР31-УХЛ4-КЭАЗ (Арт. 272454)	1
2	Уголок перфорированный оцинкованный - 1900 (2 шт.) - КЭАЗ (Арт. 272083)	1
3	Панель монтажная оцинкованная - 50х720 - КЭАЗ (Арт. 272101)	2
4	Панель монтажная оцинкованная - 100х720 - КЭАЗ (Арт. 272102)	5
5	Комплект панелей боковых ВРУ-ІР31-2000х450-КЭАЗ (Арт. 272466)	1
6	Цоколь ВРУ-100х800х450 (Арт. 272074)	1
7	Корпус металлический ВРУ-2000х600х450-СР-ІР31-УХЛ4-КЭАЗ (Арт. 272452)	1
8	Уголок перфорированный оцинкованный - 1900 (2 шт.) - КЭАЗ (Арт. 272083)	1
9	Панель монтажная оцинкованная - 50х520 - КЭАЗ (Арт. 272092)	3
10	Панель монтажная оцинкованная - 100х520 - КЭАЗ (Арт. 272093)	2
11	Цоколь ВРУ-100х600х450 (Арт. 272072)	1

### Спецификация

Поз. обозначение	Наименование	Количество	Примечание
QS1	Выключатель-разъединитель ВР32-35-В71250-250А-УХЛ3-КЭАЗ (Арт. 103390)	1	
FU1-FU3	Вставка плавкая ППН-35-Х3-1-250А-УХЛ3-КЭАЗ (Арт. 111378)	3	
FU4-FU21	Вставка плавкая ППН-33-Х3-00-100А-УХЛ3-КЭАЗ (Арт. 111348)	18	
	Держатель предохранителя:		
	Основание ППН-1-ІІ2-УХЛ3-КЭАЗ (Арт. 110358)	3	
	Основание ППН-00-ІІ2-УХЛ3-КЭАЗ (Арт. 110357)	18	
	Рукоятка съема ППН/ПН2-УХЛ3-КЭАЗ (Арт. 110460)	1	
ТА1-ТА3	Трансформатор тока ТТК-А-100/5А-5ВА-0,5-УХЛ3-КЭАЗ (Арт. 219600)	3	
PI1	Счетчик электрической энергии	1	
QF1, QF2	Выключатель автоматический модульный ВА47-29-1С6-УХЛ3-КЭАЗ (Арт. 141485)	2	
HL1, HL2	Светильник ЛПО 2001, 8Вт	2	
КИП1	Коробка испытательная переходная КИП-Л-ІР20-КЭАЗ (Арт. 245520)	1	
QF1-QF9	Выключатель автоматический модульный ВА47-29-1С16-УХЛ3-КЭАЗ (Арт. 141493)	9	
KM1	Контактор модульный OptiDin МК63-2540-230АС (Арт. 114095)	1	
QS1, QS2	Выключатель нагрузки модульный ВН-32-263-УХЛ3-КЭАЗ (Арт. 141638)	2	
KL1	Реле универсальное OptiDin PH-16ТМ-УХЛ4 (Арт. 114072)	1	

Схема электрическая однолинейная

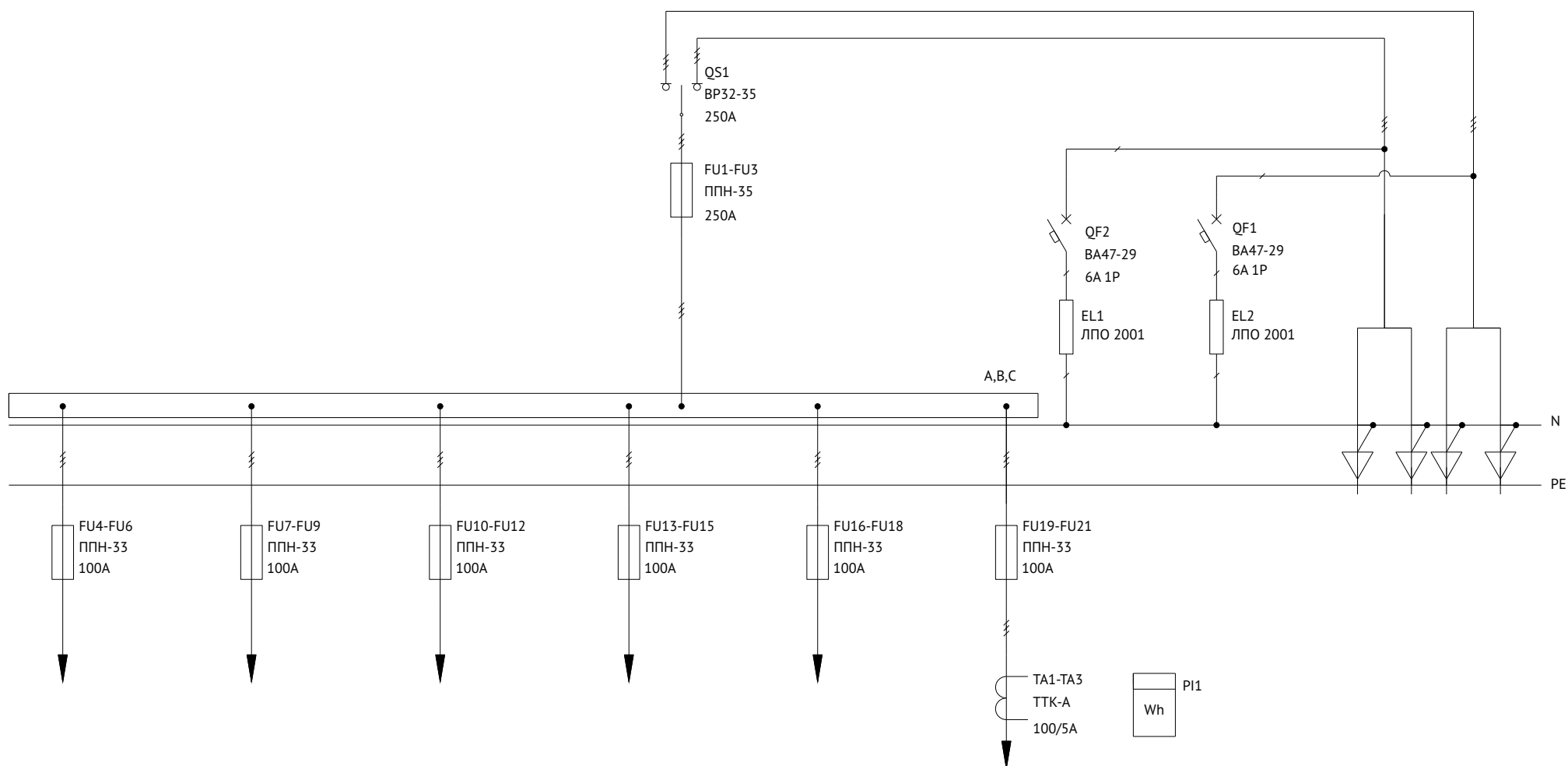




Схема электрическая однолинейная

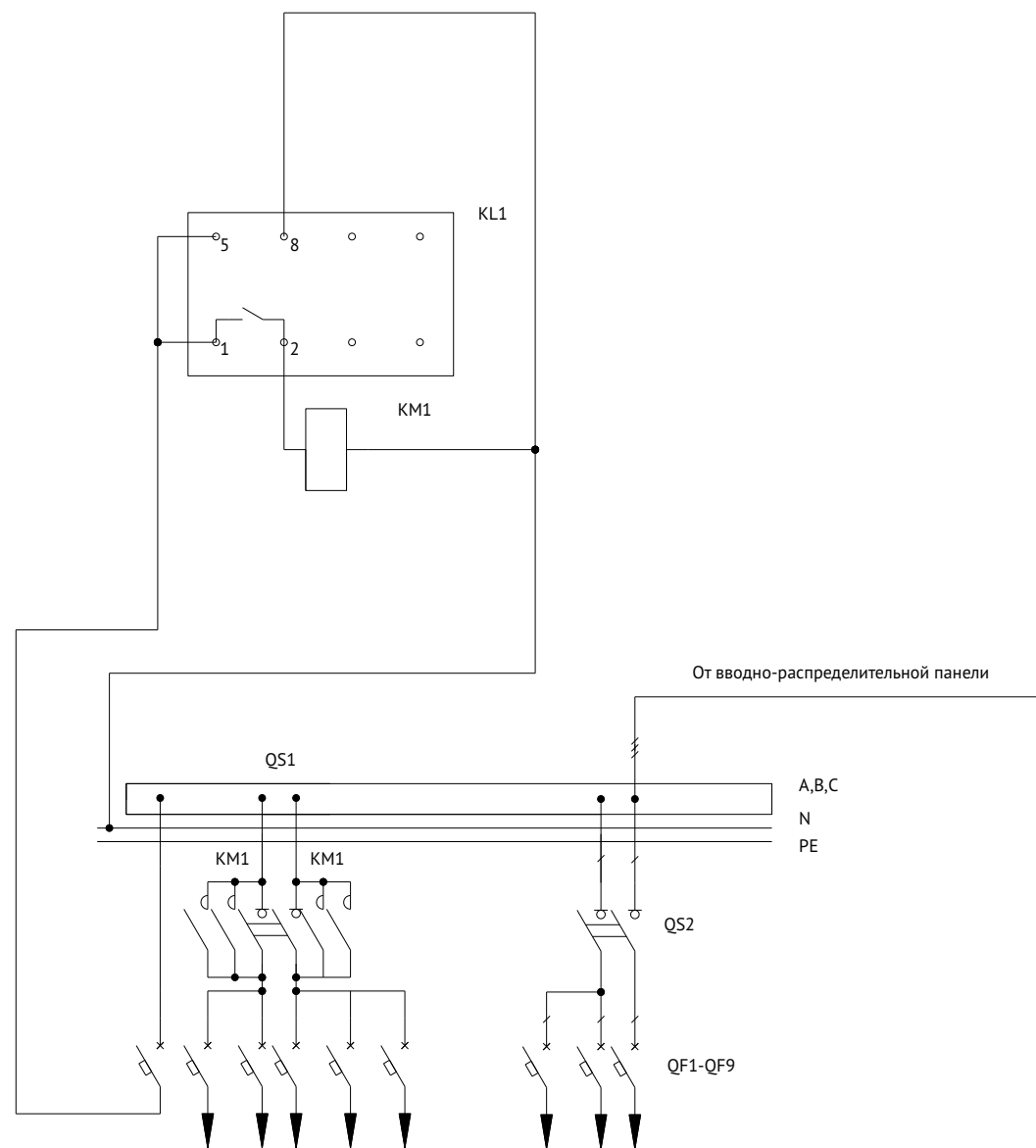


Схема подключения коробки испытательной КИП1

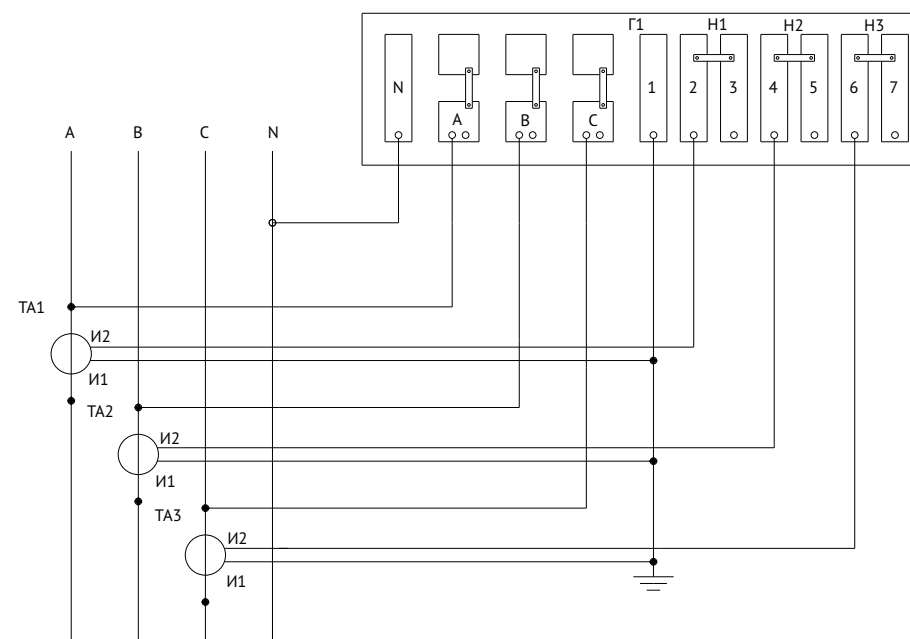


Схема электрическая принципиальная

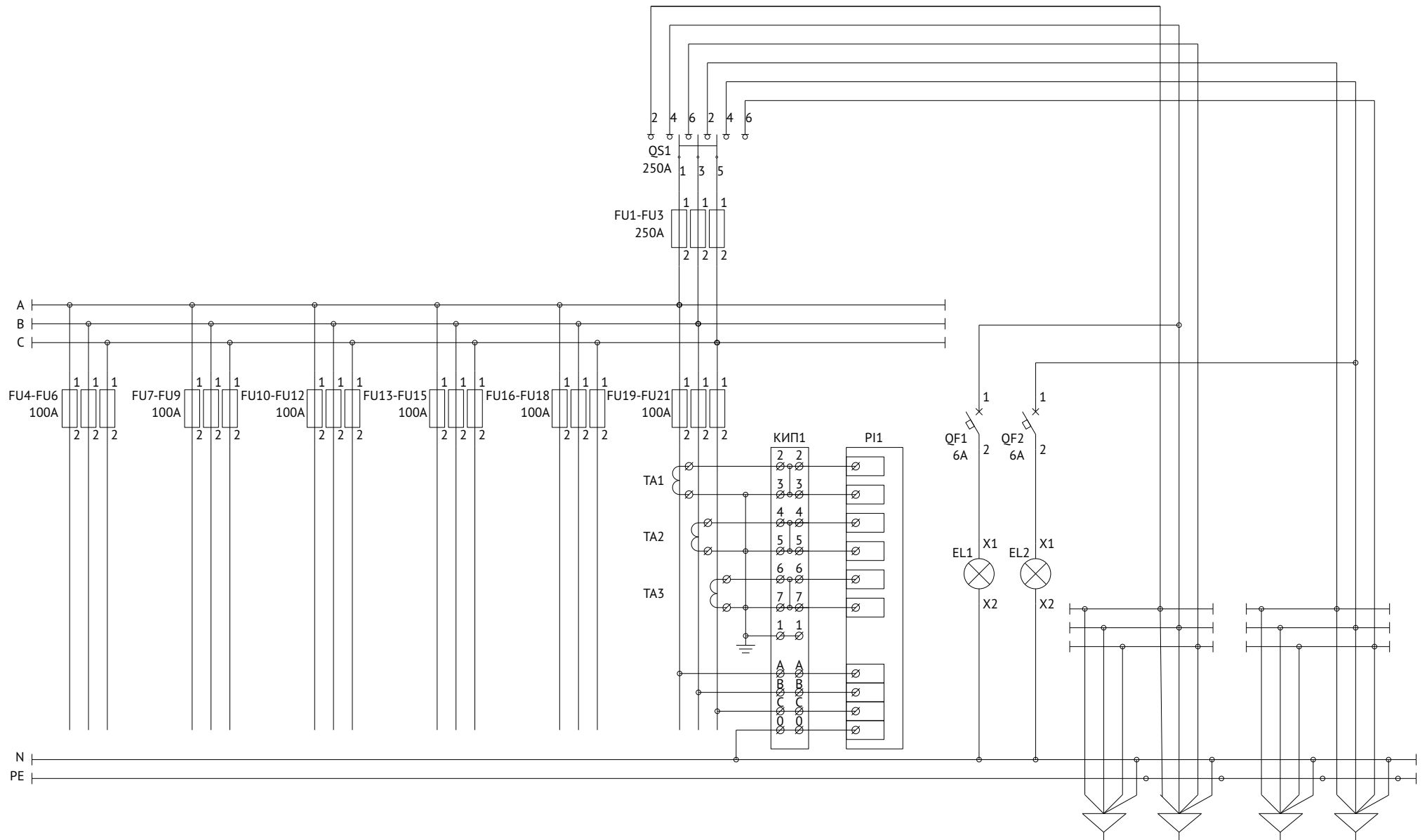
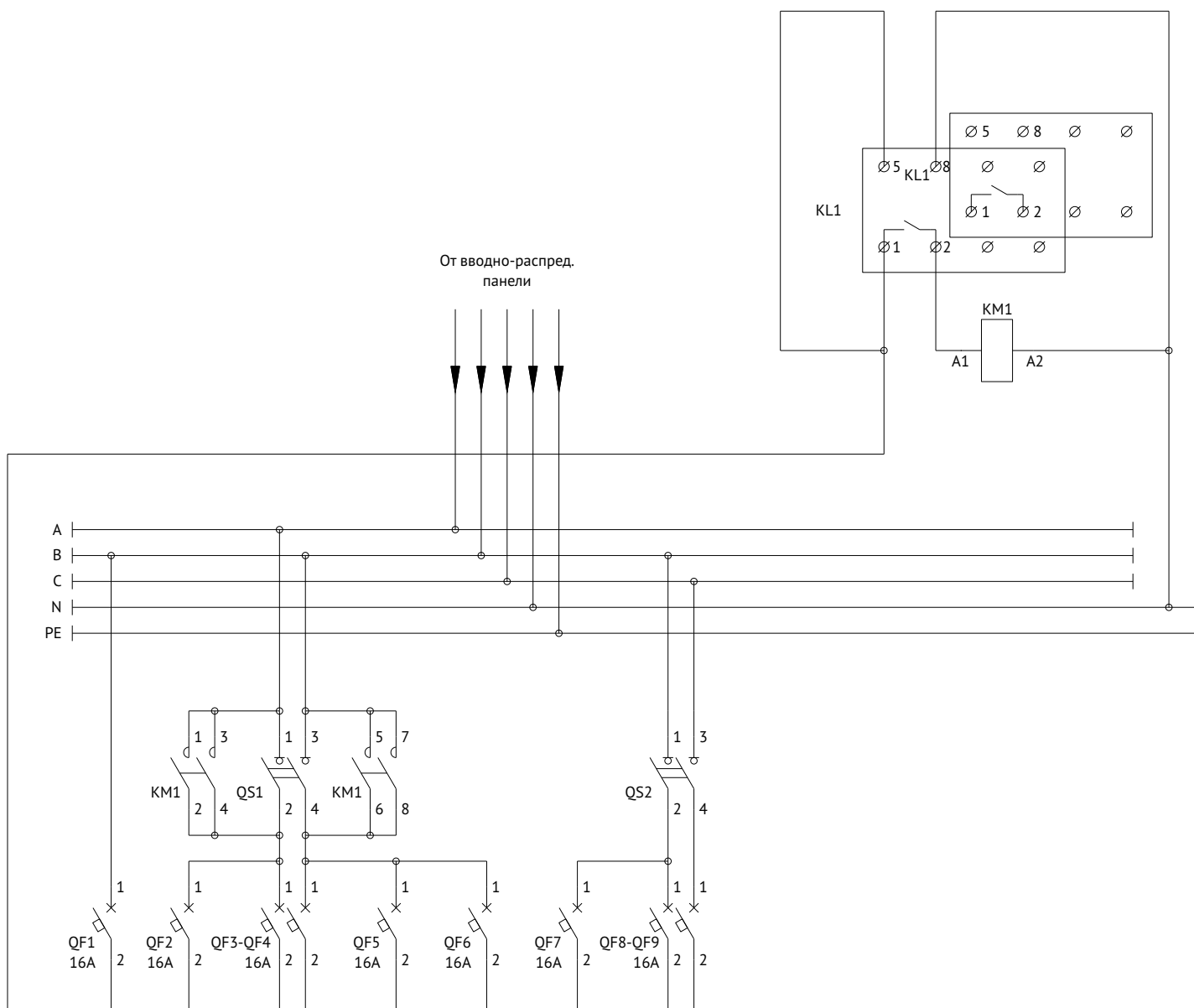
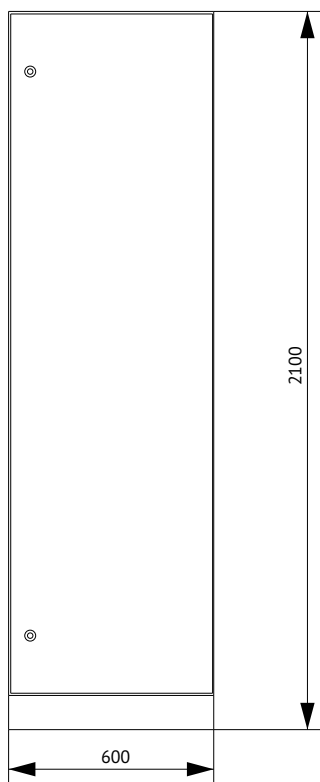


Схема электрическая принципиальная



## Вводно-распределительная панель ВРУ1-24-56 УХЛ4 (СУ) КЭАЗ



Поз.	Наименование	Количество
1	Корпус металлический ВРУ-2000х600х450-СР-IP31-УХЛ4-КЭАЗ (Арт. 272452)	1
2	Уголок перфорированный оцинкованный - 1900 (2 шт.) - КЭАЗ (Арт. 272083)	1
3	Панель монтажная оцинкованная - 50х520 - КЭАЗ (Арт. 272092)	3
4	Панель монтажная оцинкованная - 100х520 - КЭАЗ (Арт. 272093)	2
5	Комплект панелей боковых ВРУ-IP31-2000х450-КЭАЗ (Арт. 272466)	1
6	Цоколь ВРУ-100х600х450 (Арт. 272072)	1

### Спецификация

Поз. обозначение	Наименование	Количество	Примечание
QF1-QF9	Выключатель автоматический модульный ВА47-29-1С16-УХЛ3-КЭАЗ (Арт. 141493)	9	
QS1, QS2	Выключатель нагрузки модульный ВН-32-263-УХЛ3-КЭАЗ (Арт. 141638)	2	

Схема электрическая однолинейная

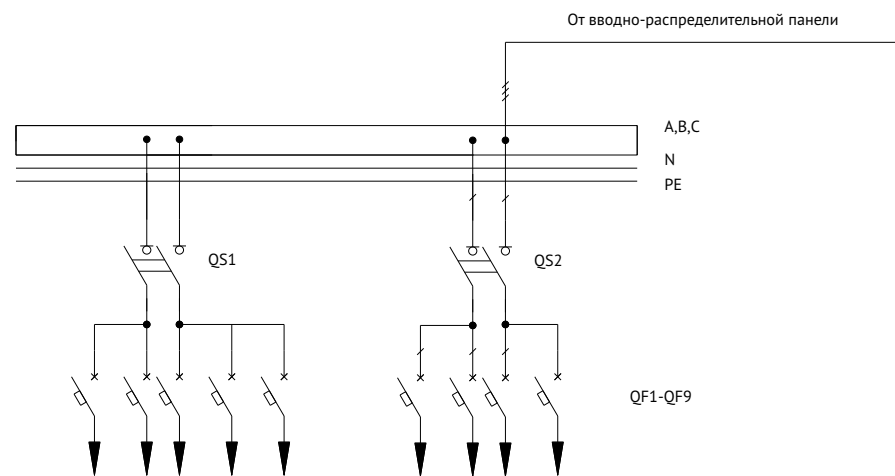
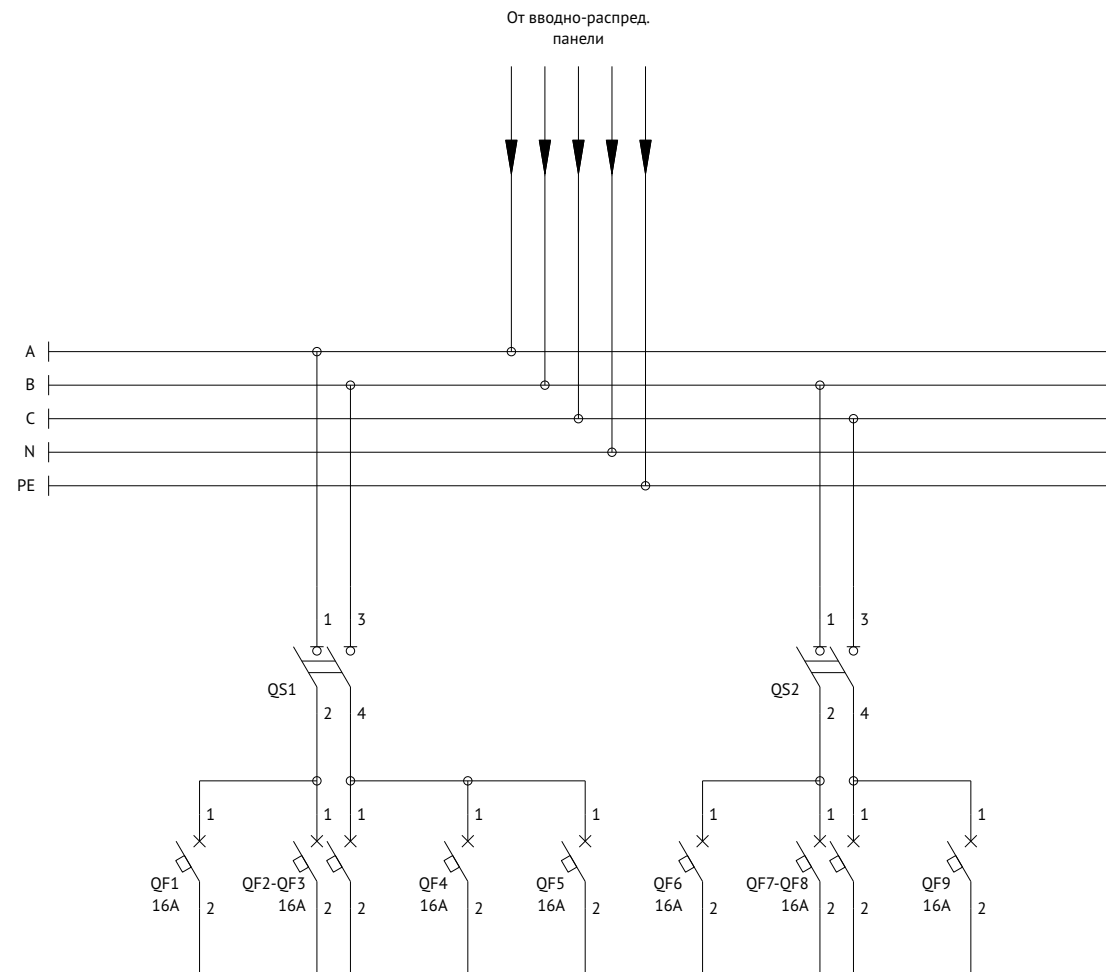
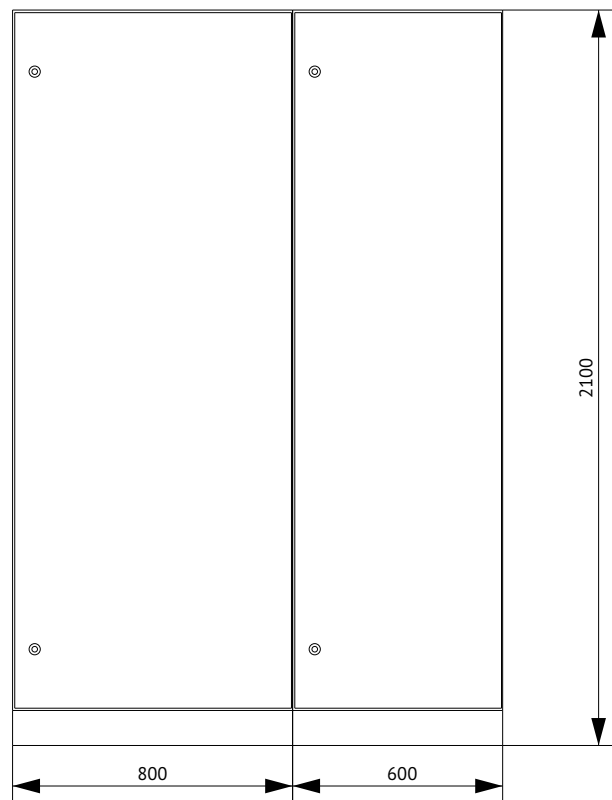


Схема электрическая принципиальная



## Вводно-распределительная панель ВРУ1-24-56 УХЛ4 КЭАЗ



Поз.	Наименование	Количество
1	Корпус металлический ВРУ-2000x800x450-СР-IP31-УХЛ4-КЭАЗ (Арт. 272454)	1
2	Уголок перфорированный оцинкованный - 1900 (2 шт.) - КЭАЗ (Арт. 272083)	1
3	Панель монтажная оцинкованная - 50x720 - КЭАЗ (Арт. 272101)	2
4	Панель монтажная оцинкованная - 100x720 - КЭАЗ (Арт. 272102)	5
5	Комплект панелей боковых ВРУ-IP31-2000x450-КЭАЗ (Арт. 272466)	1
6	Цоколь ВРУ-100x800x450 (Арт. 272074)	1
7	Корпус металлический ВРУ-2000x600x450-СР-IP31-УХЛ4-КЭАЗ (Арт. 272452)	1
8	Уголок перфорированный оцинкованный - 1900 (2 шт.) - КЭАЗ (Арт. 272083)	1
9	Панель монтажная оцинкованная - 50x520 - КЭАЗ (Арт. 272092)	3
10	Панель монтажная оцинкованная - 100x520 - КЭАЗ (Арт. 272093)	2
11	Цоколь ВРУ-100x600x450 (Арт. 272072)	1

### Спецификация

Поз. обозначение	Наименование	Количество	Примечание
QS1	Выключатель-разъединитель ВР32-35-В71250-250А-УХЛ3-КЭАЗ (Арт. 103390)	1	
FU1-FU3	Вставка плавкая ППН-35-Х3-1-250А-УХЛ3-КЭАЗ (Арт. 111378)	3	
FU4-FU21	Вставка плавкая ППН-33-Х3-00-100А-УХЛ3-КЭАЗ (Арт. 111348)	18	
	Держатель предохранителя:		
	Основание ППН-1-И2-УХЛ3-КЭАЗ (Арт. 110358)	3	
	Основание ППН-00-И2-УХЛ3-КЭАЗ (Арт. 110357)	18	
	Рукоятка съема ППН/ПН2-УХЛ3-КЭАЗ (Арт. 110460)	1	
ТА1-ТА3	Трансформатор тока ТТК-А-100/5А-5ВА-0,5-УХЛ3-КЭАЗ (Арт. 219600)	3	
PI1	Счетчик электрической энергии	1	
QF1, QF2	Выключатель автоматический модульный ВА47-29-1С6-УХЛ3-КЭАЗ (Арт. 141485)	2	
EL1, EL2	Светильник ЛПО 2001, 8Вт	2	
КИП1	Коробка испытательная переходная КИП-Л-IP20-КЭАЗ (Арт. 245520)	1	
QF1-QF9	Выключатель автоматический модульный ВА47-29-1С16-УХЛ3-КЭАЗ (Арт. 141493)	9	
QS1, QS2	Выключатель нагрузки модульный ВН-32-263-УХЛ3-КЭАЗ (Арт. 141638)	2	

Схема электрическая однолинейная

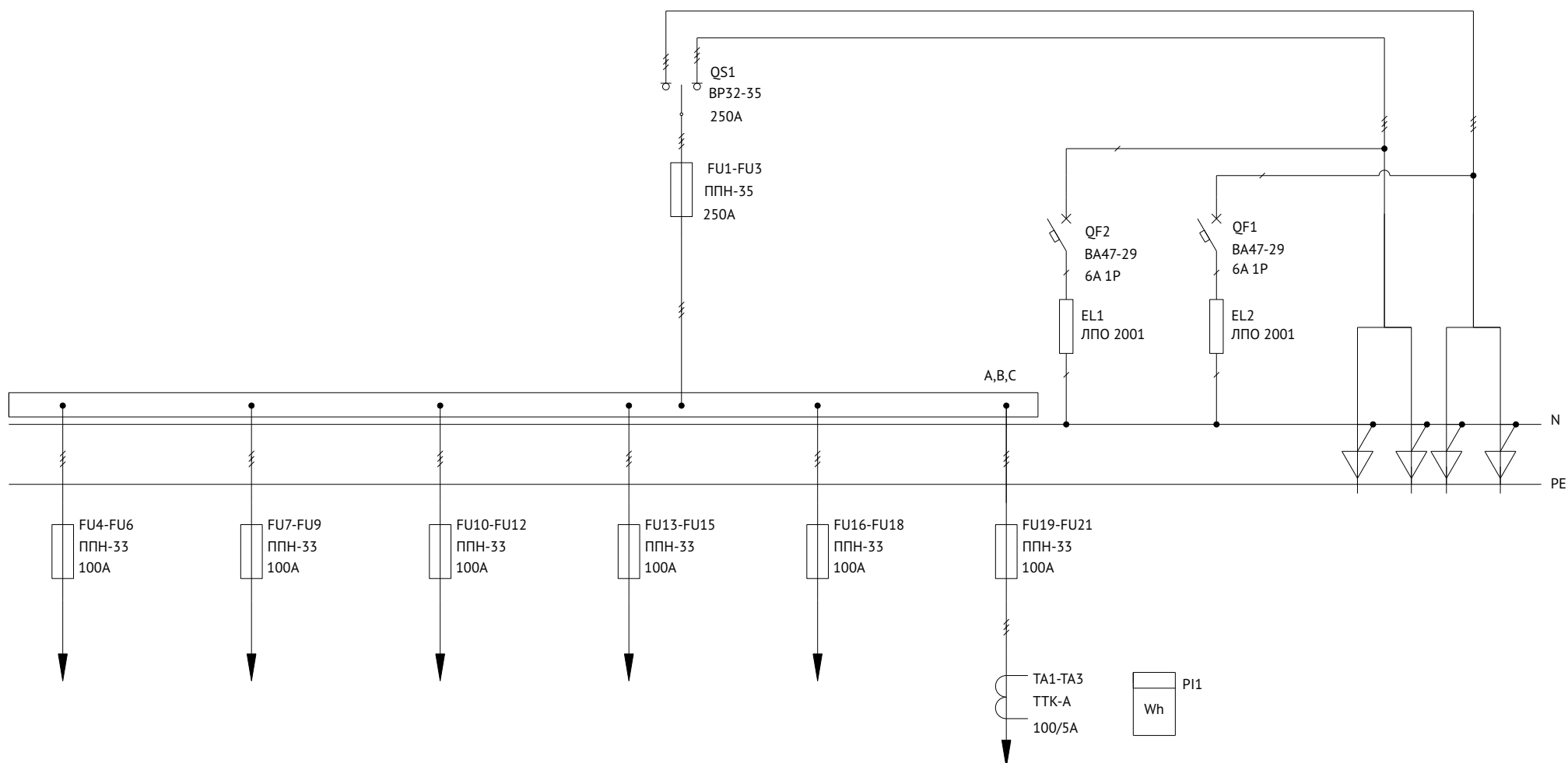


Схема электрическая однолинейная

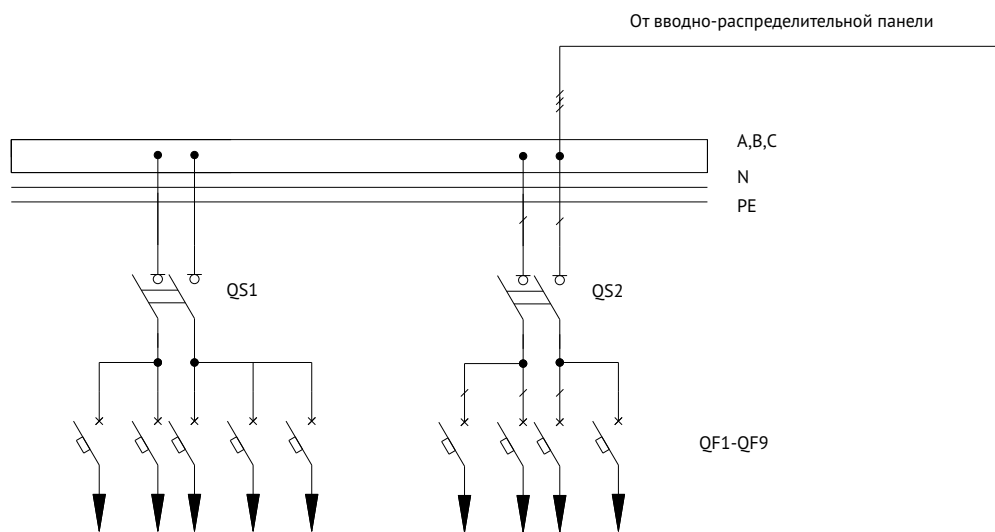


Схема подключения коробки испытательной КИП1

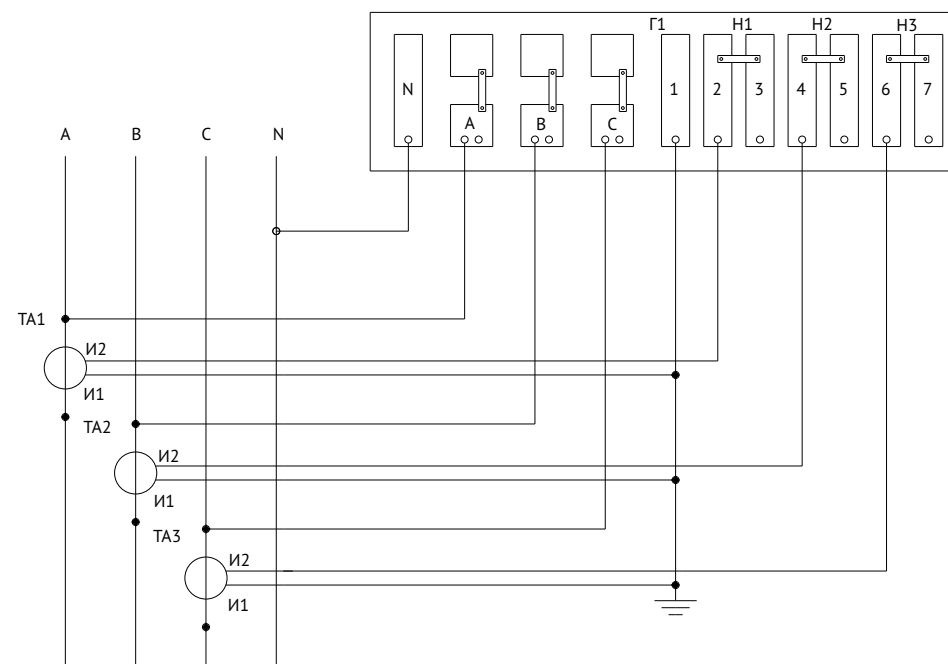




Схема электрическая принципиальная

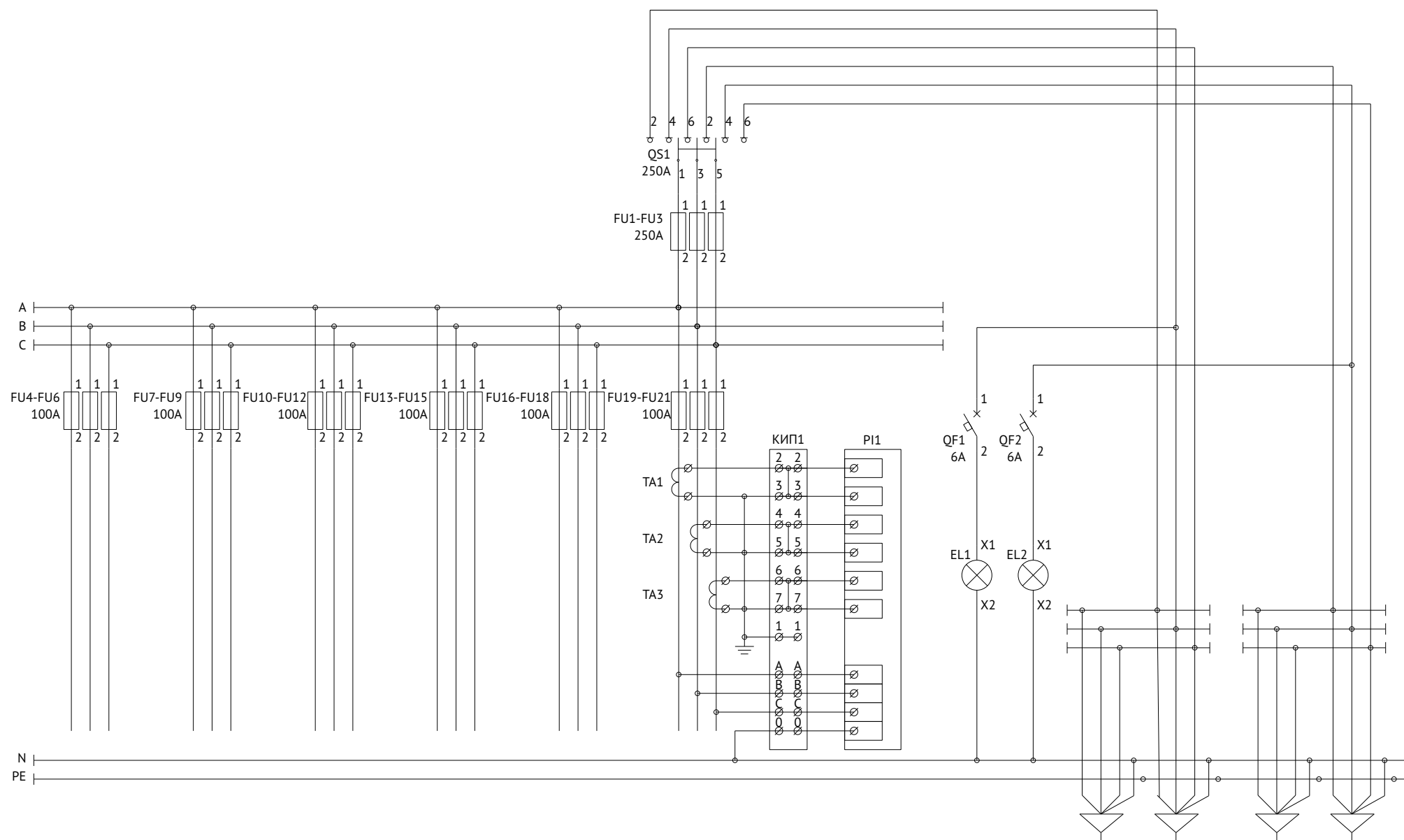
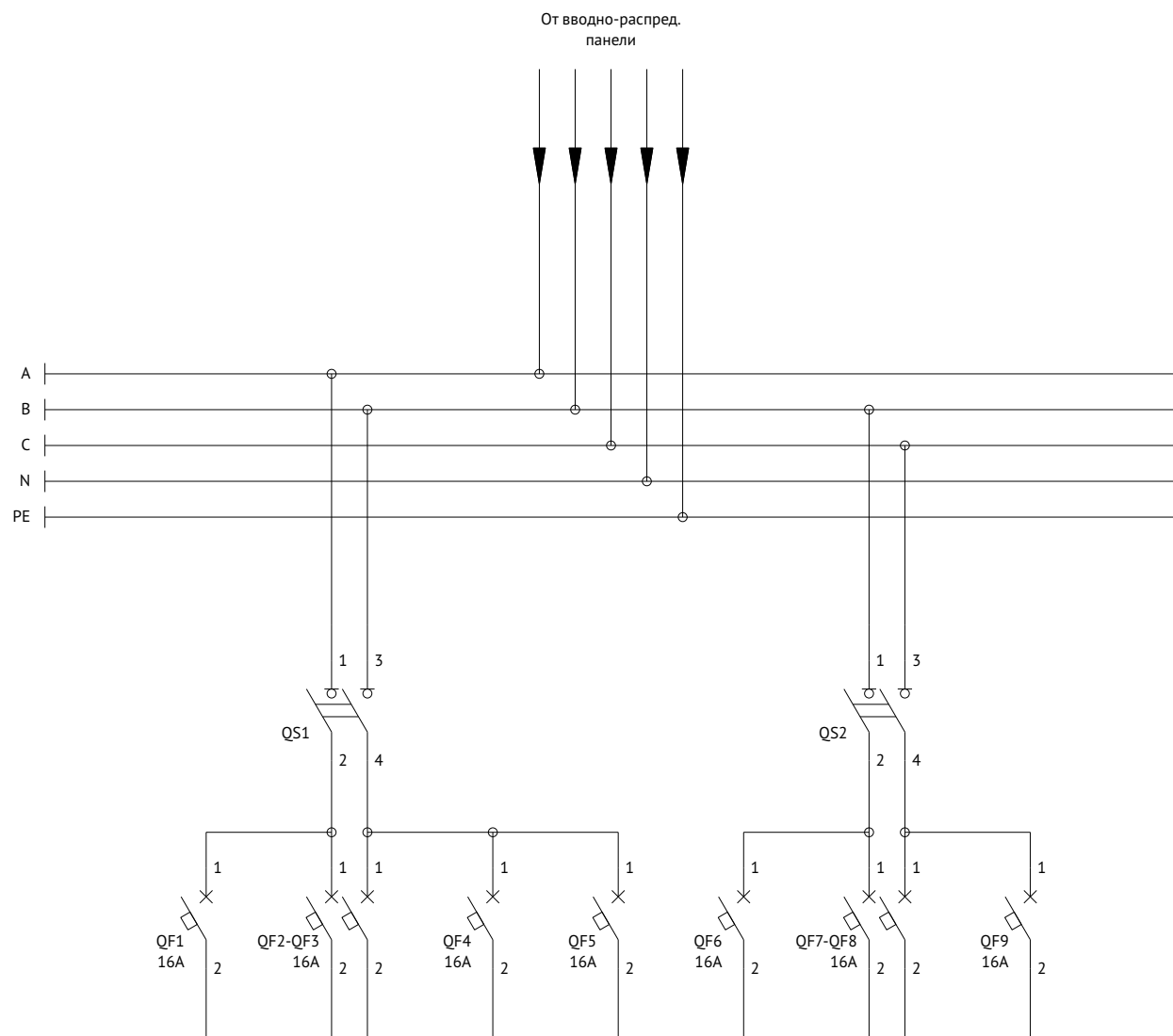
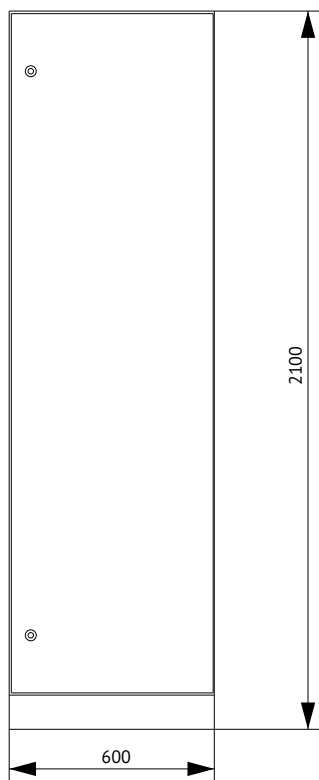


Схема электрическая принципиальная



## Вводно-распределительная панель ВРУ1-25-63 УХЛ4 (СУ) КЭАЗ



Поз.	Наименование	Количество
1	Корпус металлический ВРУ-2000х600х450-СР-IP31-УХЛ4-КЭАЗ (Арт. 272452)	1
2	Уголок перфорированный оцинкованный - 1900 (2 шт.) - КЭАЗ (Арт. 272083)	1
3	Панель монтажная оцинкованная - 50х520 - КЭАЗ (Арт. 272092)	3
4	Панель монтажная оцинкованная - 100х520 - КЭАЗ (Арт. 272093)	2
5	Комплект панелей боковых ВРУ-IP31-2000х450-КЭАЗ (Арт. 272466)	1
6	Цоколь ВРУ-100х600х450 (Арт. 272072)	1

### Спецификация

Поз. обозначение	Наименование	Количество	Примечание
QF1-QF15	Выключатель автоматический модульный ВА47-29-1С16-УХЛ3-КЭАЗ (Арт. 141493)	15	
KM1, KM2	Контактор модульный OptiDin МК63-2540-230АС (Арт. 114095)	2	
QS1, QS2	Выключатель нагрузки модульный ВН-32-263-УХЛ3-КЭАЗ (Арт. 141638)	2	
KL1	Реле универсальное OptiDin РН-16ТМ-УХЛ4 (Арт. 114072)	1	

Схема электрическая однолинейная

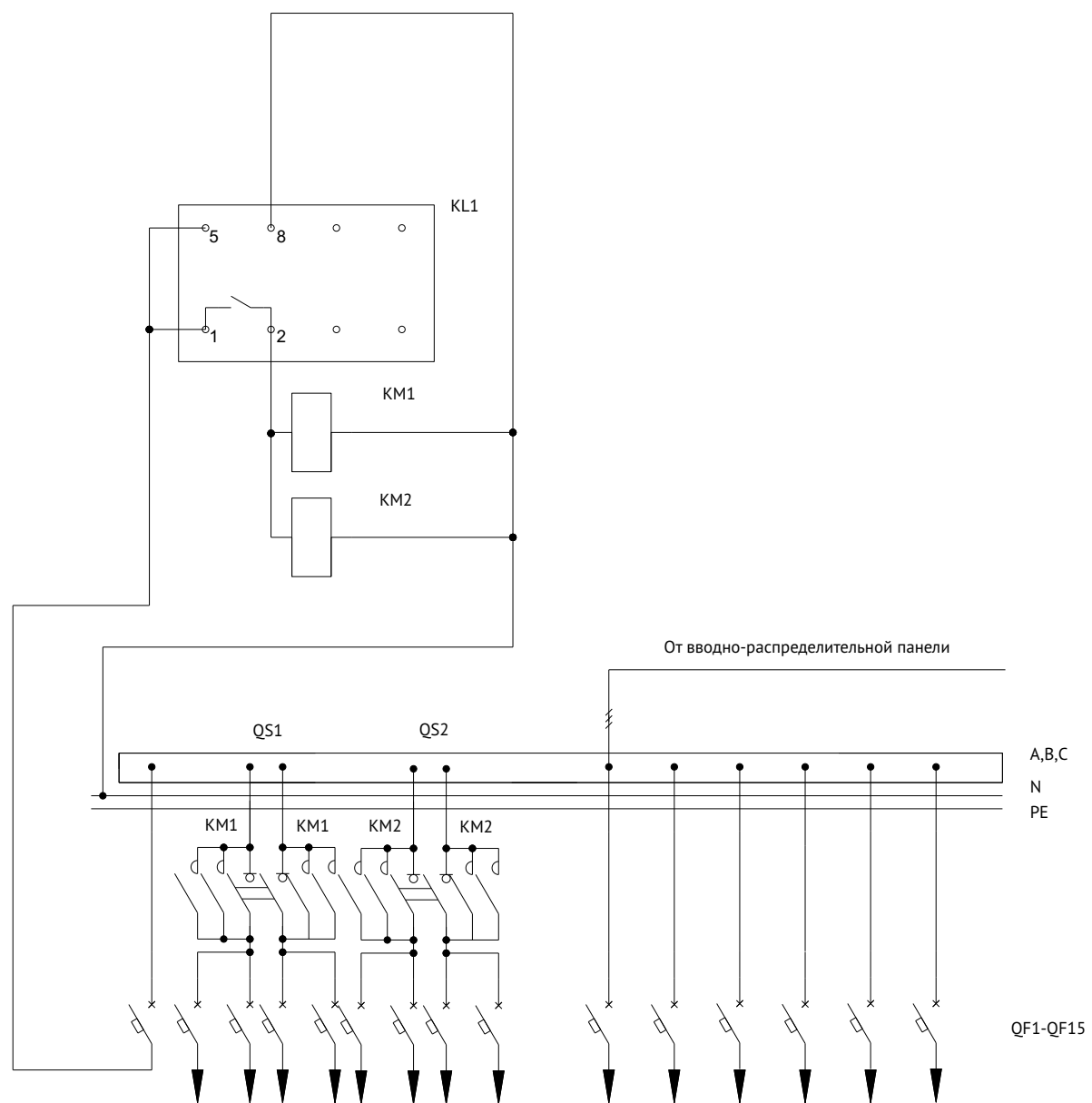
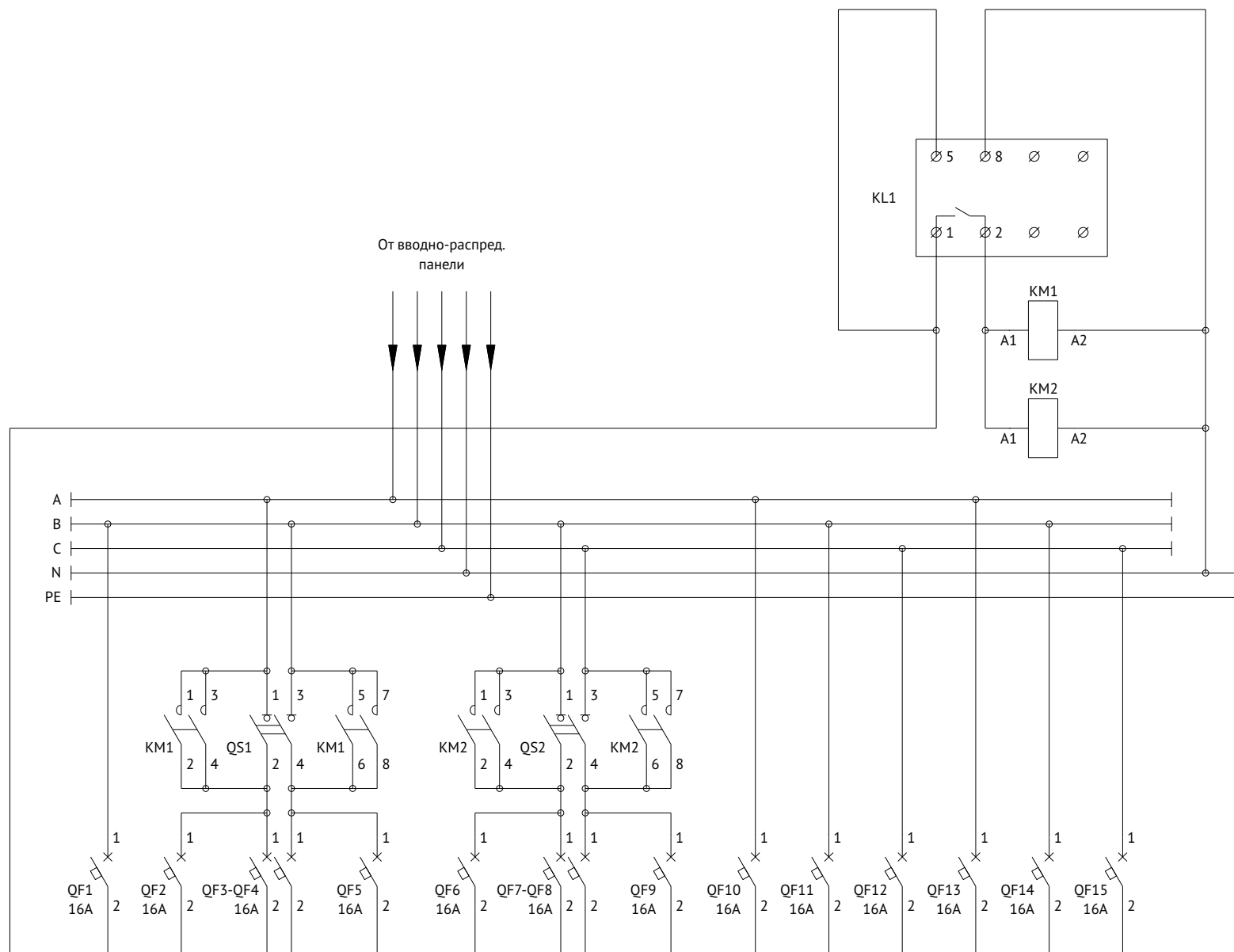
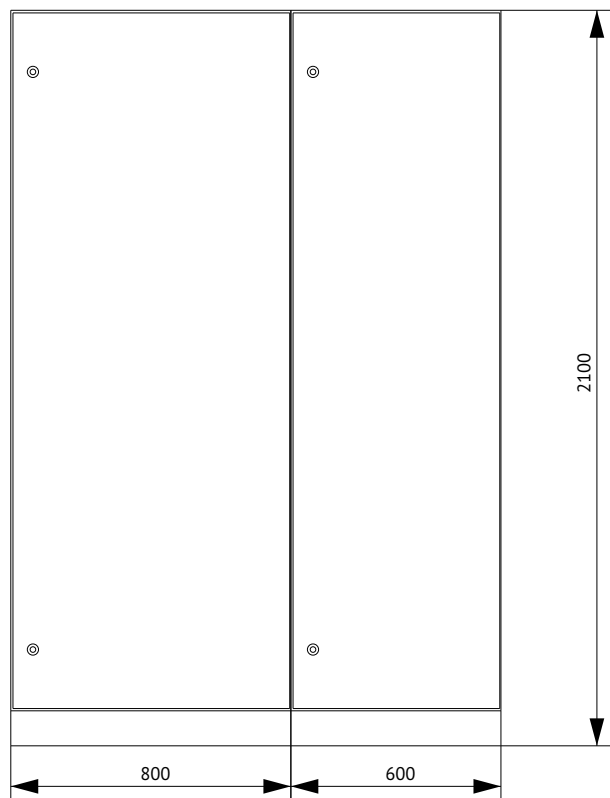


Схема электрическая принципиальная



## Вводно-распределительная панель ВРУ1-25-63 УХЛ4 КЭАЗ



Поз.	Наименование	Количество
1	Корпус металлический ВРУ-2000x800x450-СР-IP31-УХЛ4-КЭАЗ (Арт. 272454)	1
2	Уголок перфорированный оцинкованный - 1900 (2 шт.) - КЭАЗ (Арт. 272083)	1
3	Панель монтажная оцинкованная - 50x720 - КЭАЗ (Арт. 272101)	2
4	Панель монтажная оцинкованная - 100x720 - КЭАЗ (Арт. 272102)	5
5	Комплект панелей боковых ВРУ-IP31-2000x450-КЭАЗ (Арт. 272466)	1
6	Цоколь ВРУ-100x800x450 (Арт. 272074)	1
7	Корпус металлический ВРУ-2000x600x450-СР-IP31-УХЛ4-КЭАЗ (Арт. 272452)	1
8	Уголок перфорированный оцинкованный - 1900 (2 шт.) - КЭАЗ (Арт. 272083)	1
9	Панель монтажная оцинкованная - 50x520 - КЭАЗ (Арт. 272092)	3
10	Панель монтажная оцинкованная - 100x520 - КЭАЗ (Арт. 272093)	2
11	Цоколь ВРУ-100x600x450 (Арт. 272072)	1

### Спецификация

Поз. обозначение	Наименование	Количество	Примечание
QF1	Выключатель автоматический ВА57-35-340010-250А-2500-690АС-УХЛ3-КЭАЗ (Арт.108600)	1	
FU1-FU18	Вставка плавкая ППН-33-ХЗ-00-63А-УХЛ3-КЭАЗ (Арт. 111345)	18	
	Держатель предохранителя:		
	Основание ППН-00-И2-УХЛ3-КЭАЗ (Арт. 110357)	18	
	Рукоятка съема ППН/ПН2-УХЛ3-КЭАЗ (Арт. 110460)	1	
QF2	Выключатель автоматический модульный ВА47-29-1С6-УХЛ3-КЭАЗ (Арт. 141485)	1	
EL1	Светильник ЛПО 2001, 8Вт	1	
QF1-QF15	Выключатель автоматический модульный ВА47-29-1С16-УХЛ3-КЭАЗ (Арт. 141493)	15	
KM1, KM2	Контактор модульный OptiDin МК63-2540-230АС (Арт. 114095)	2	
QS1, QS2	Выключатель нагрузки модульный ВН-32-263-УХЛ3-КЭАЗ (Арт. 141638)	2	
KL1	Реле универсальное OptiDin PH-16ТМ-УХЛ4 (Арт. 114072)	1	

Схема электрическая однолинейная

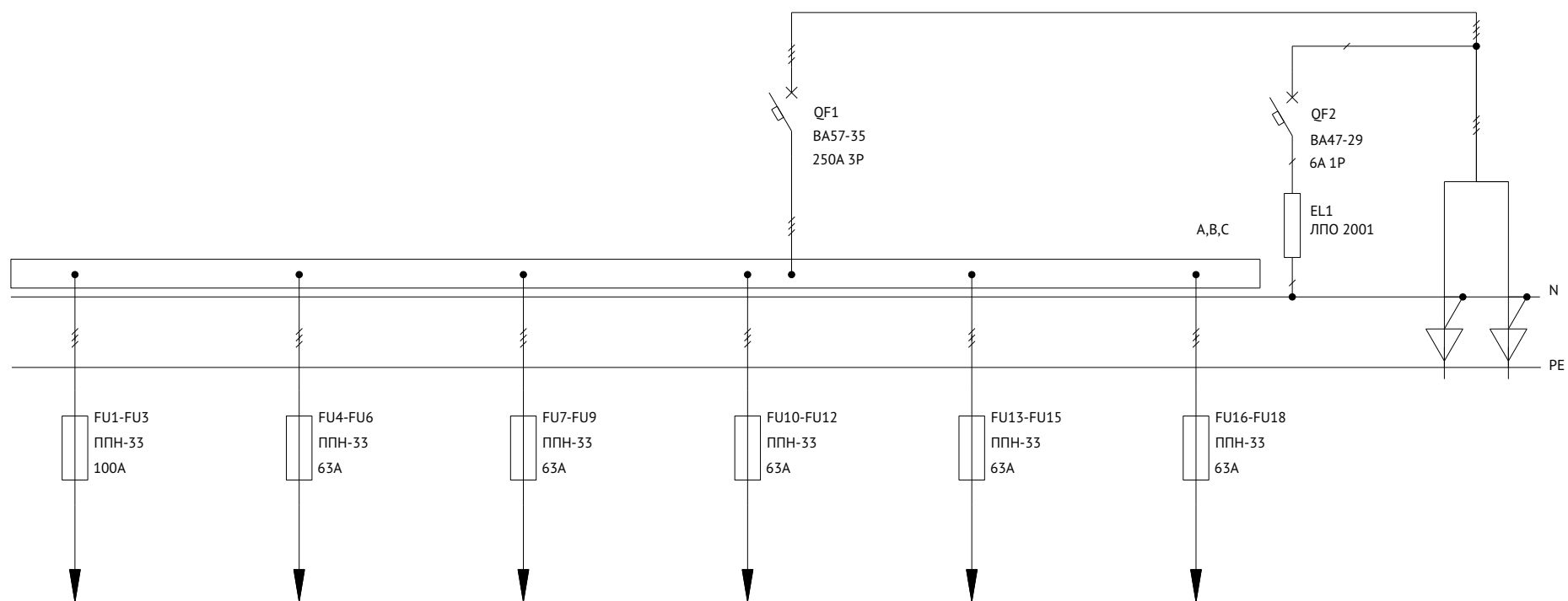


Схема электрическая однолинейная

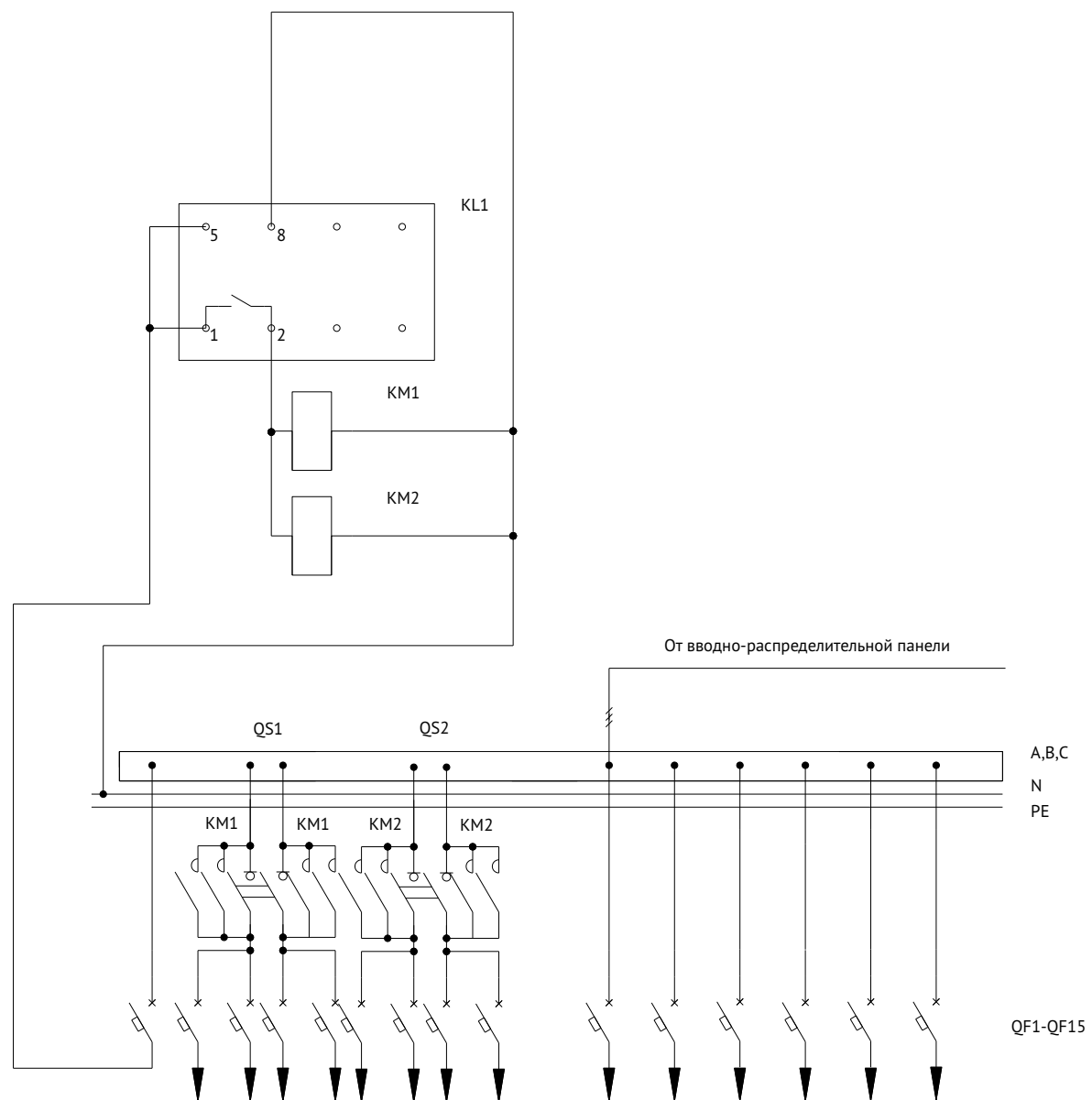




Схема электрическая принципиальная

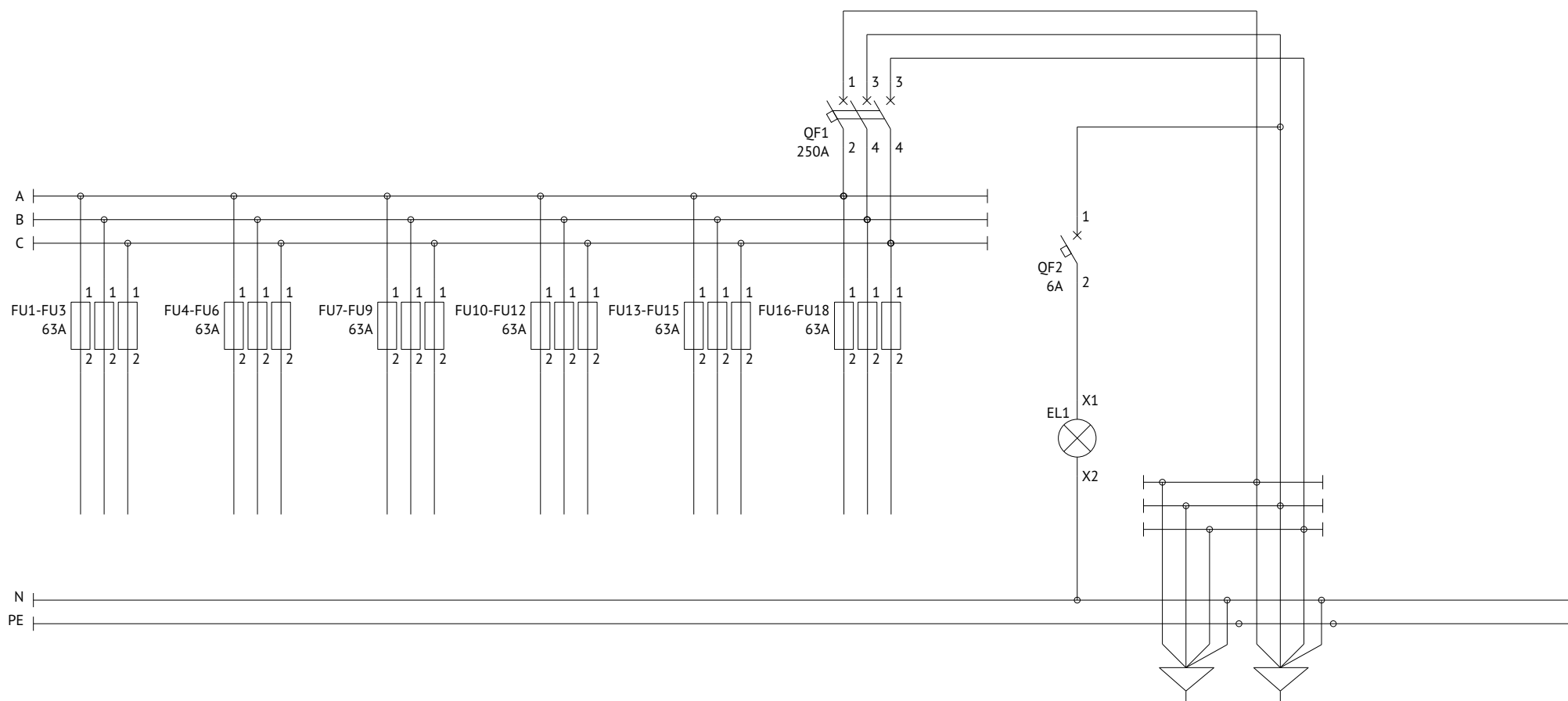
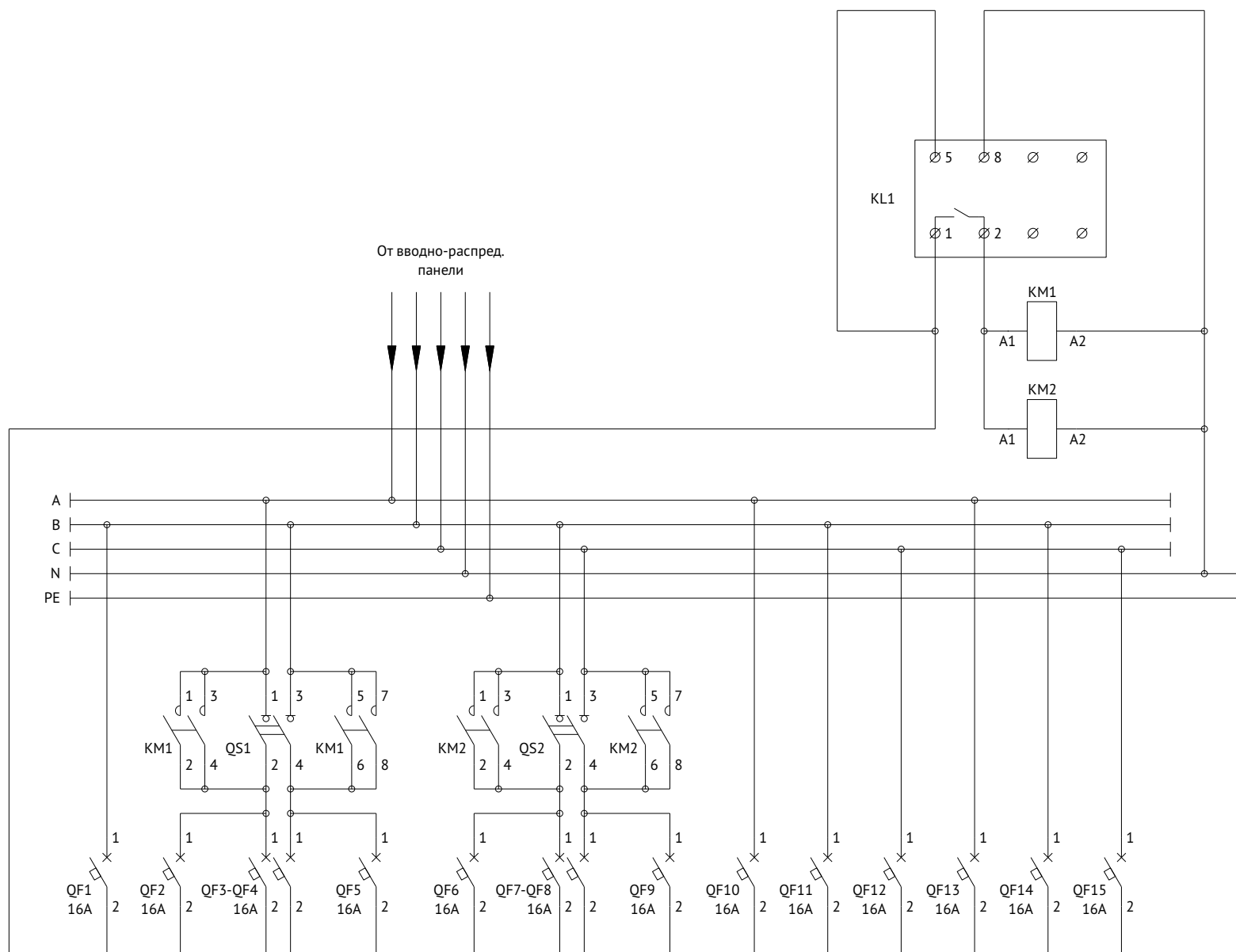
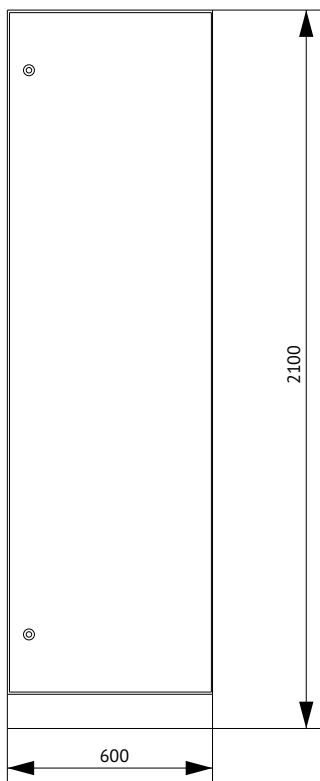


Схема электрическая принципиальная



## Вводно-распределительная панель ВРУ1-25-64 УХЛ4 (СУ) КЭАЗ



Поз.	Наименование	Количество
1	Корпус металлический ВРУ-2000х600х450-СР-IP31-УХЛ4-КЭАЗ (Арт. 272452)	1
2	Уголок перфорированный оцинкованный - 1900 (2 шт.) - КЭАЗ (Арт. 272083)	1
3	Панель монтажная оцинкованная - 50х520 - КЭАЗ (Арт. 272092)	3
4	Панель монтажная оцинкованная - 100х520 - КЭАЗ (Арт. 272093)	2
5	Комплект панелей боковых ВРУ-IP31-2000х450-КЭАЗ (Арт. 272466)	1
6	Цоколь ВРУ-100х600х450 (Арт. 272072)	1

### Спецификация

Поз. обозначение	Наименование	Количество	Примечание
QF1-QF14	Выключатель автоматический модульный ВА47-29-1С16-УХЛ3-КЭАЗ (Арт. 141493)	14	
QS1, QS2	Выключатель нагрузки модульный ВН-32-263-УХЛ3-КЭАЗ (Арт. 141638)	2	

Схема электрическая однолинейная

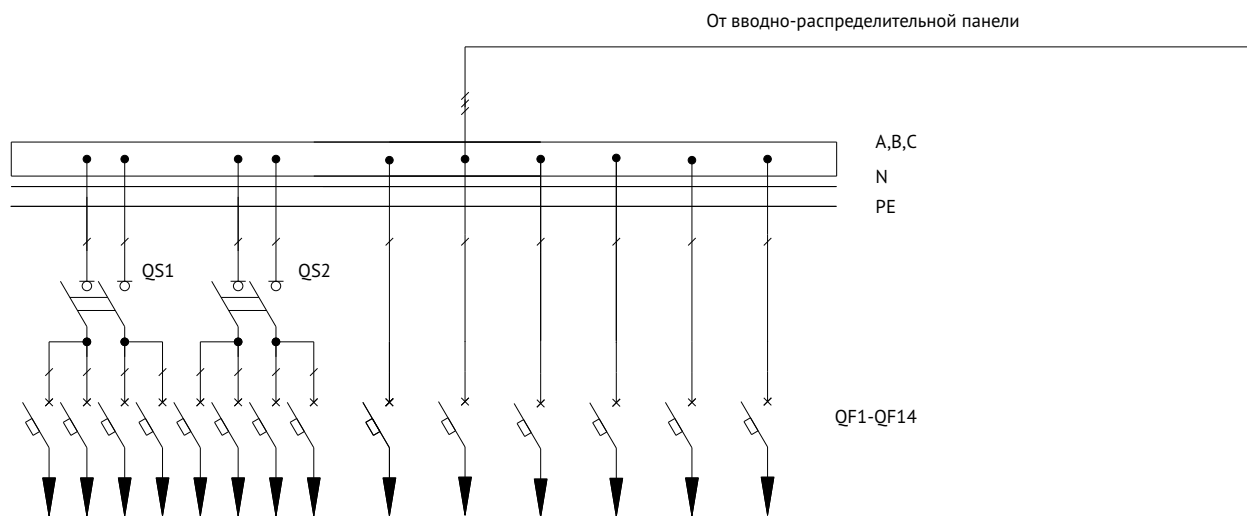
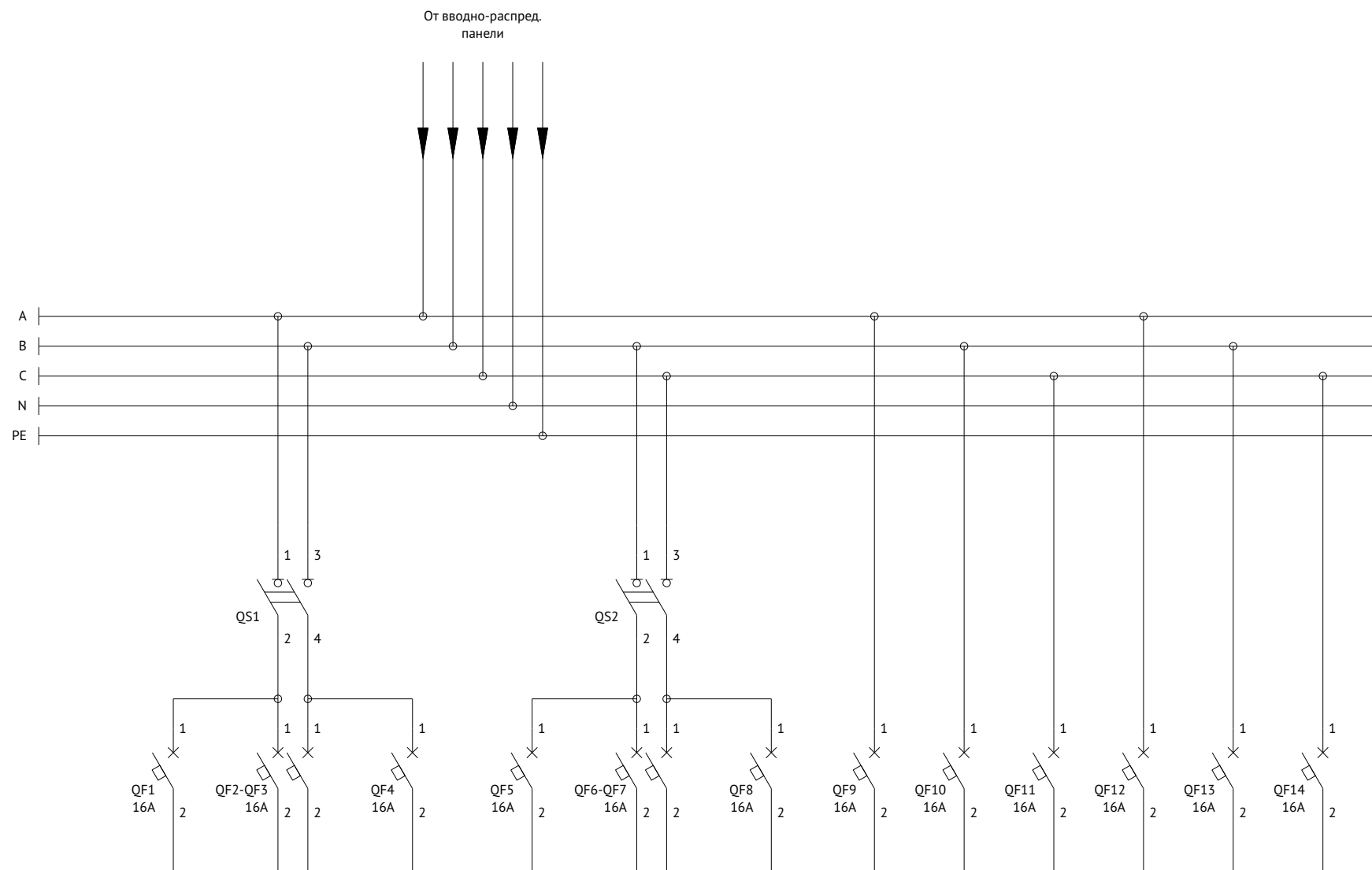
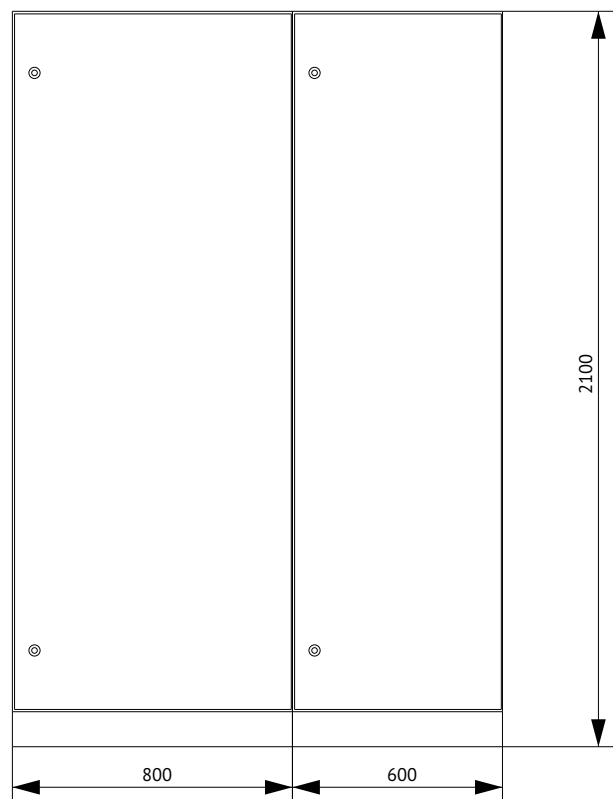


Схема электрическая принципиальная



## Вводно-распределительная панель ВРУ1-25-64 УХЛ4 КЭАЗ

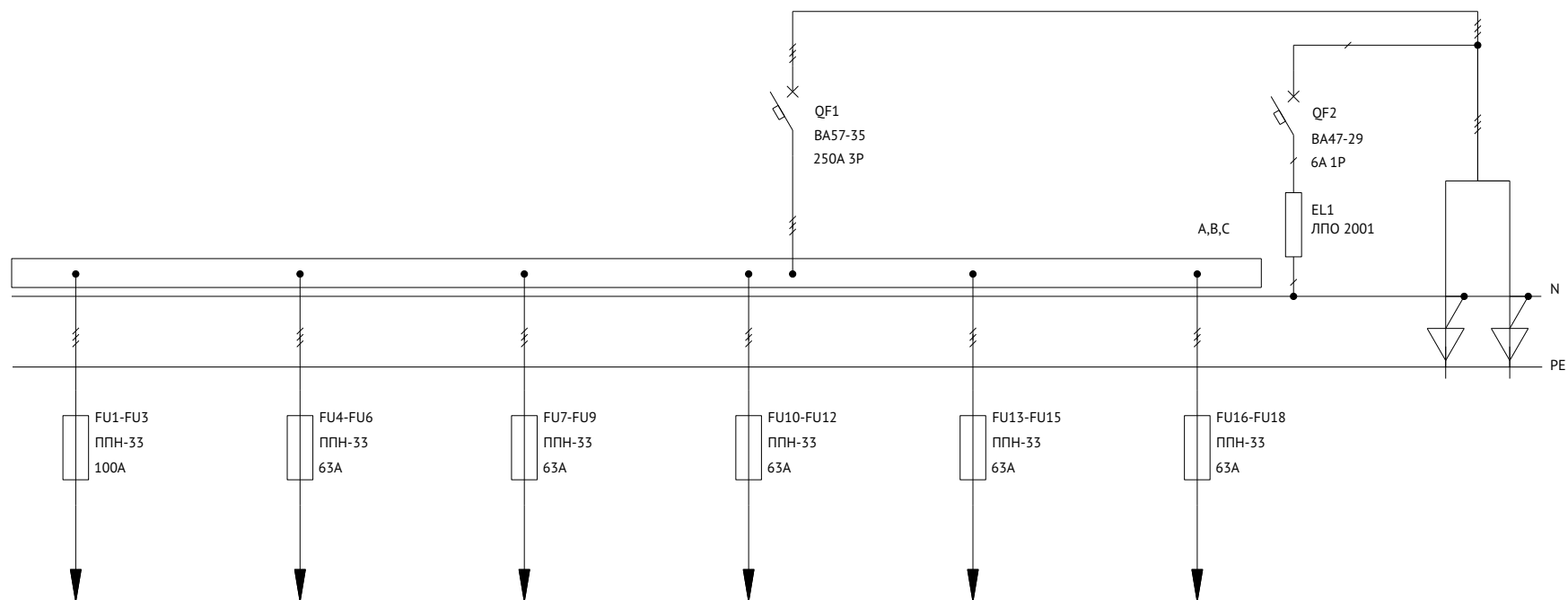


Поз.	Наименование	Количество
1	Корпус металлический ВРУ-2000x800x450-СР-ІР31-УХЛ4-КЭАЗ (Арт. 272454)	1
2	Уголок перфорированный оцинкованный - 1900 (2 шт.) - КЭАЗ (Арт. 272083)	1
3	Панель монтажная оцинкованная - 50x720 - КЭАЗ (Арт. 272101)	2
4	Панель монтажная оцинкованная - 100x720 - КЭАЗ (Арт. 272102)	5
5	Комплект панелей боковых ВРУ-ІР31-2000x450-КЭАЗ (Арт. 272466)	1
6	Цоколь ВРУ-100x800x450 (Арт. 272074)	1
7	Корпус металлический ВРУ-2000x600x450-СР-ІР31-УХЛ4-КЭАЗ (Арт. 272452)	1
8	Уголок перфорированный оцинкованный - 1900 (2 шт.) - КЭАЗ (Арт. 272083)	1
9	Панель монтажная оцинкованная - 50x520 - КЭАЗ (Арт. 272092)	3
10	Панель монтажная оцинкованная - 100x520 - КЭАЗ (Арт. 272093)	2
11	Цоколь ВРУ-100x600x450 (Арт. 272072)	1

### Спецификация

Поз. обозначение	Наименование	Количество	Примечание
QF1	Выключатель автоматический ВА57-35-340010-250А-2500-690АС-УХЛЗ-КЭАЗ (Арт. 108600)	1	
FU1-FU3	Вставка плавкая ППН-33-ХЗ-00-100А-УХЛЗ-КЭАЗ (Арт. 111348)	3	
FU4-FU18	Вставка плавкая ППН-33-ХЗ-00-63А-УХЛЗ-КЭАЗ (Арт. 111345)	15	
	Держатель предохранителя:		
	Основание ППН-00-ІІ2-УХЛЗ-КЭАЗ (Арт. 110357)	18	
	Рукоятка съема ППН/ПН2-УХЛЗ-КЭАЗ (Арт. 110460)	1	
QF2	Выключатель автоматический модульный ВА47-29-1С6-УХЛЗ-КЭАЗ (Арт. 141485)	1	
EL1	Светильник ЛПО 2001, 8Вт	1	
QF1-QF14	Выключатель автоматический модульный ВА47-29-1С16-УХЛЗ-КЭАЗ (Арт. 141493)	14	
QS1, QS2	Выключатель нагрузки модульный ВН-32-263-УХЛЗ-КЭАЗ (Арт. 141638)	2	

Схема электрическая однолинейная



От вводно-распределительной панели

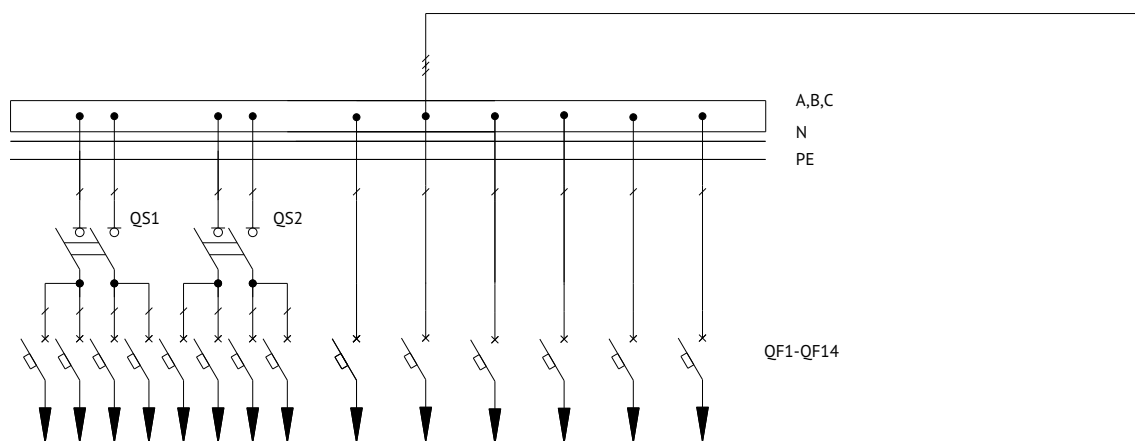


Схема электрическая принципиальная

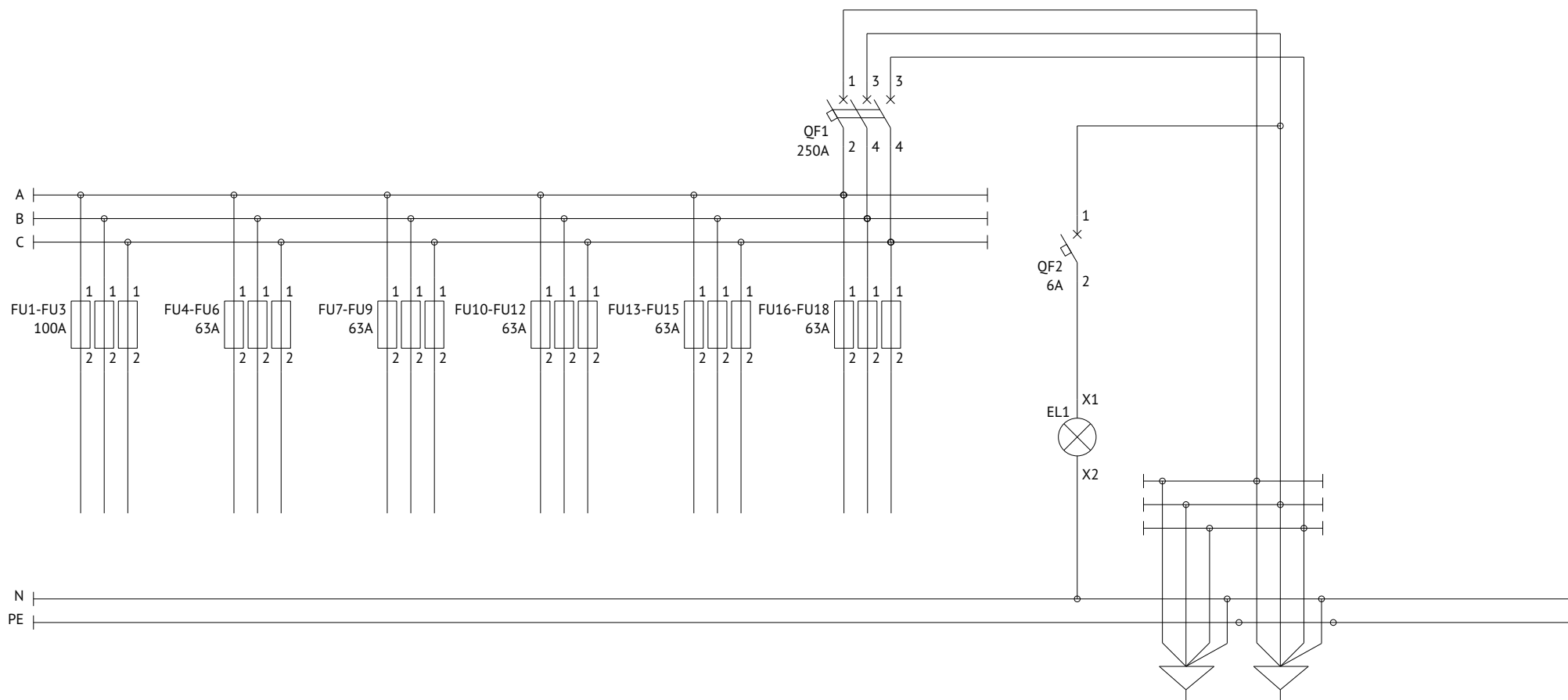
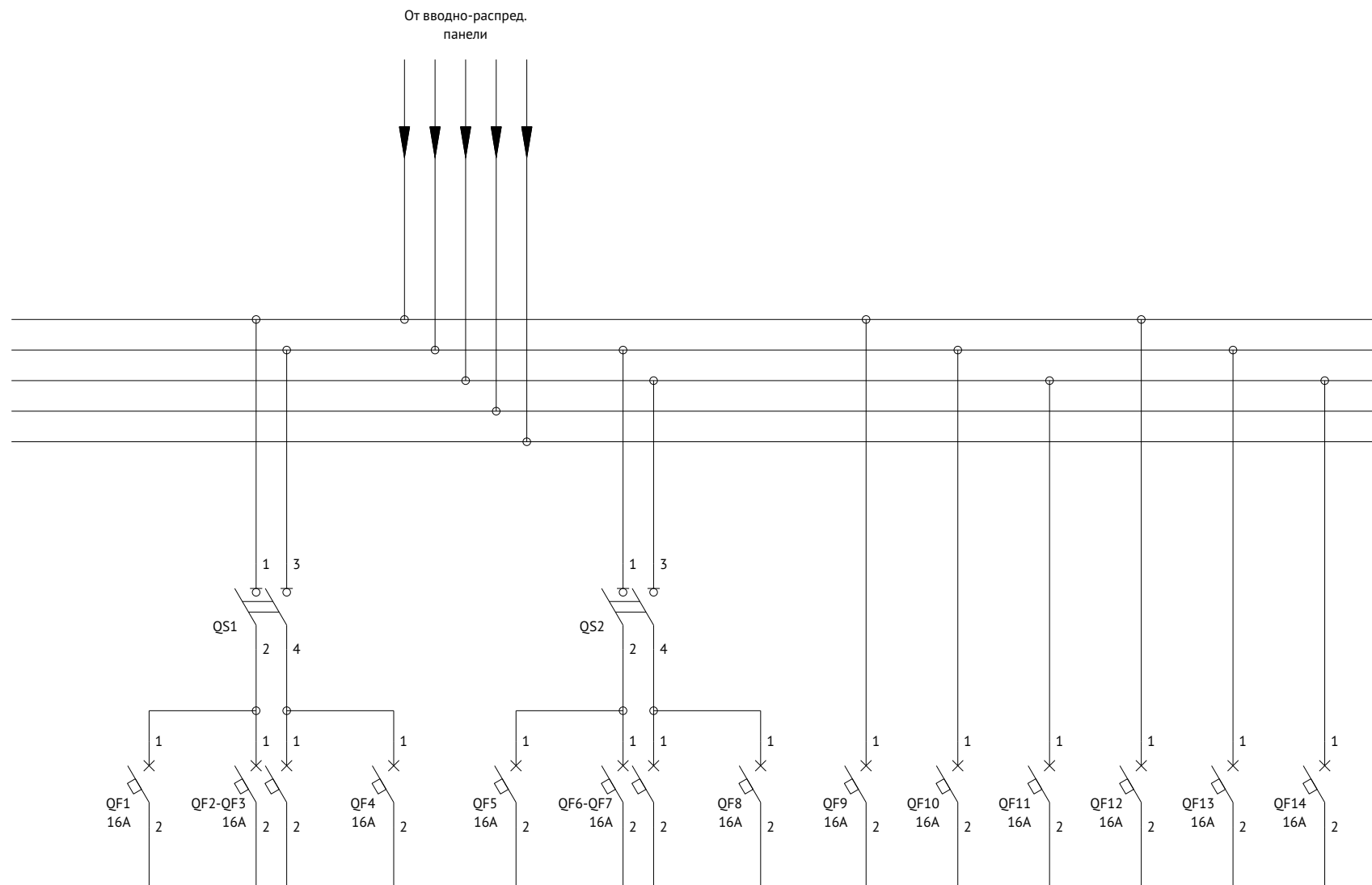
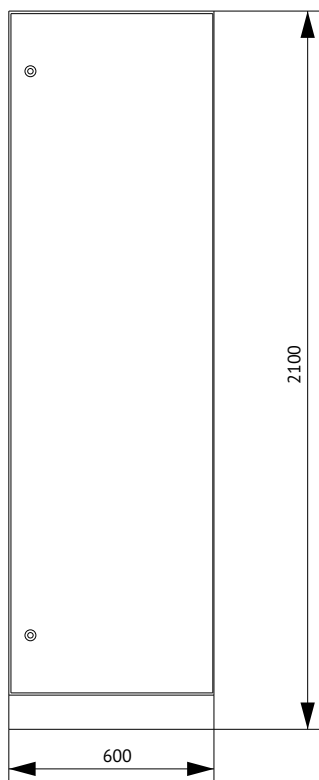




Схема электрическая принципиальная



## Вводно-распределительная панель ВРУ1-25-65 УХЛ4 (СУ) КЭАЗ



Поз.	Наименование	Количество
1	Корпус металлический ВРУ-2000х600х450-СР-IP31-УХЛ4-КЭАЗ (Арт. 272452)	1
2	Уголок перфорированный оцинкованный - 1900 (2 шт.) - КЭАЗ (Арт. 272083)	1
3	Панель монтажная оцинкованная - 50х520 - КЭАЗ (Арт. 272092)	3
4	Панель монтажная оцинкованная - 100х520 - КЭАЗ (Арт. 272093)	2
5	Комплект панелей боковых ВРУ-IP31-2000х450-КЭАЗ (Арт. 272466)	1
6	Цоколь ВРУ-100х600х450 (Арт. 272072)	1

### Спецификация

Поз. обозначение	Наименование	Количество	Примечание
QF1-QF9	Выключатель автоматический модульный ВА47-29-1С16-УХЛ3-КЭАЗ (Арт. 141493)	9	
KM1	Контактор модульный OptiDin МК63-2540-230АС (Арт. 114095)	1	
QS1, QS2	Выключатель нагрузки модульный ВН-32-263-УХЛ3-КЭАЗ (Арт. 141638)	2	
KL1	Реле универсальное OptiDin PH-16ТМ-УХЛ4 (Арт. 114072)	1	

Схема электрическая однолинейная

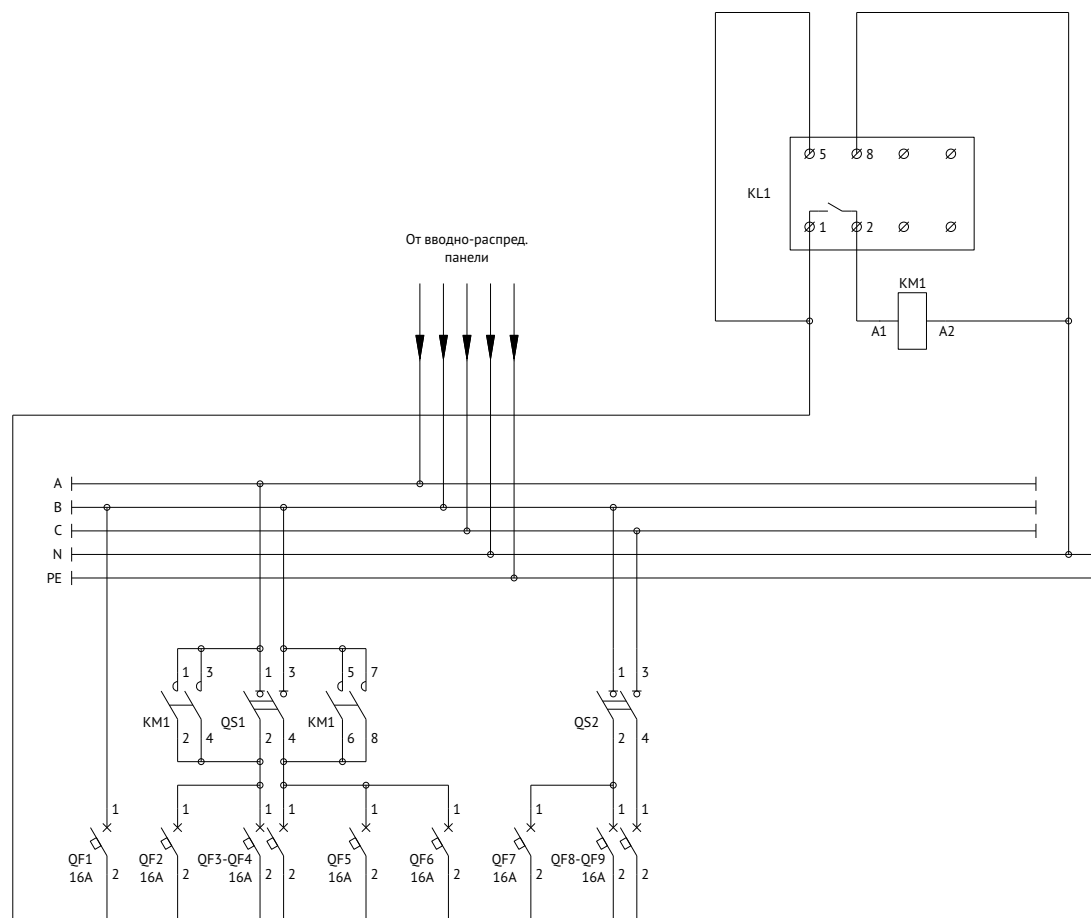
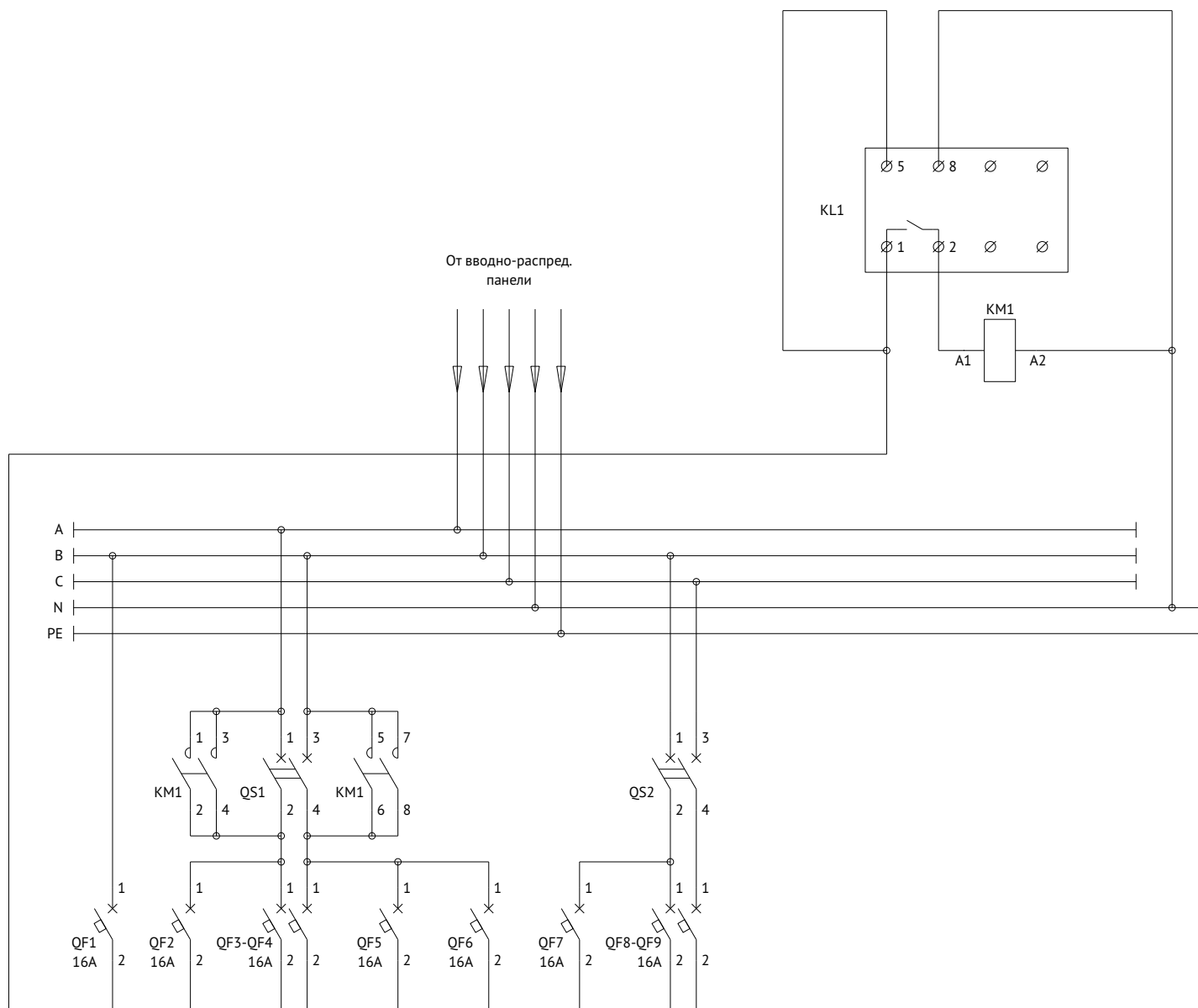
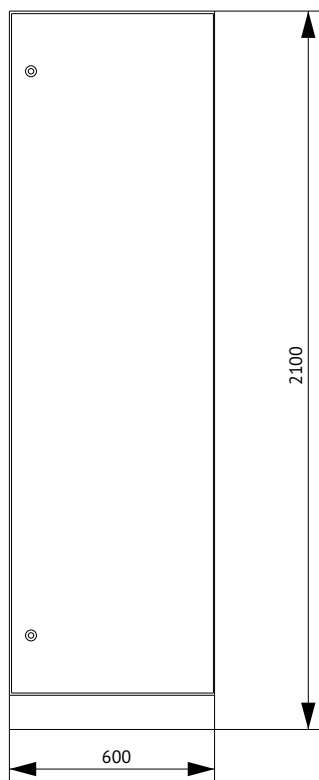


Схема электрическая принципиальная



## Вводно-распределительная панель ВРУ1-25-65 УХЛ4 КЭАЗ



Поз.	Наименование	Количество
1	Корпус металлический ВРУ-2000х600х450-СР-IP31-УХЛ4-КЭАЗ (Арт. 272452)	1
2	Уголок перфорированный оцинкованный - 1900 (2 шт.) - КЭАЗ (Арт. 272083)	1
3	Панель монтажная оцинкованная - 50х520 - КЭАЗ (Арт. 272092)	3
4	Панель монтажная оцинкованная - 100х520 - КЭАЗ (Арт. 272093)	2
5	Комплект панелей боковых ВРУ-IP31-2000х450-КЭАЗ (Арт. 272466)	1
6	Цоколь ВРУ-100х600х450 (Арт. 272072)	1

### Спецификация

Поз. обозначение	Наименование	Количество	Примечание
QF1	Выключатель автоматический ВА57-35-340010-250А-2500-690АС-УХЛ3-КЭАЗ (Арт. 108600)	1	
FU1-FU3	Вставка плавкая ППН-33-Х3-00-100А-УХЛ3-КЭАЗ (Арт. 111348)	3	
FU4-FU18	Вставка плавкая ППН-33-Х3-00-63А-УХЛ3-КЭАЗ (Арт. 111345)	15	
	Держатель предохранителя:		
	Основание ППН-00-И2-УХЛ3-КЭАЗ (Арт. 110357)	18	
	Рукоятка съема ППН/ПН2-УХЛ3-КЭАЗ (Арт. 110460)	1	
QF2	Выключатель автоматический модульный ВА47-29-1С6-УХЛ3-КЭАЗ (Арт. 141485)	1	
EL1	Светильник ЛПО 2001, 8Вт	1	
QF1-QF9	Выключатель автоматический модульный ВА47-29-1С16-УХЛ3-КЭАЗ (Арт. 141493)	9	
KM1	Контактор модульный OptiDin МК63-2540-230АС (Арт. 114095)	1	
QS1, QS2	Выключатель нагрузки модульный ВН-32-263-УХЛ3-КЭАЗ (Арт. 141638)	2	
KL1	Реле универсальное OptiDin PH-16ТМ-УХЛ4 (Арт. 114072)	1	

Схема электрическая однолинейная

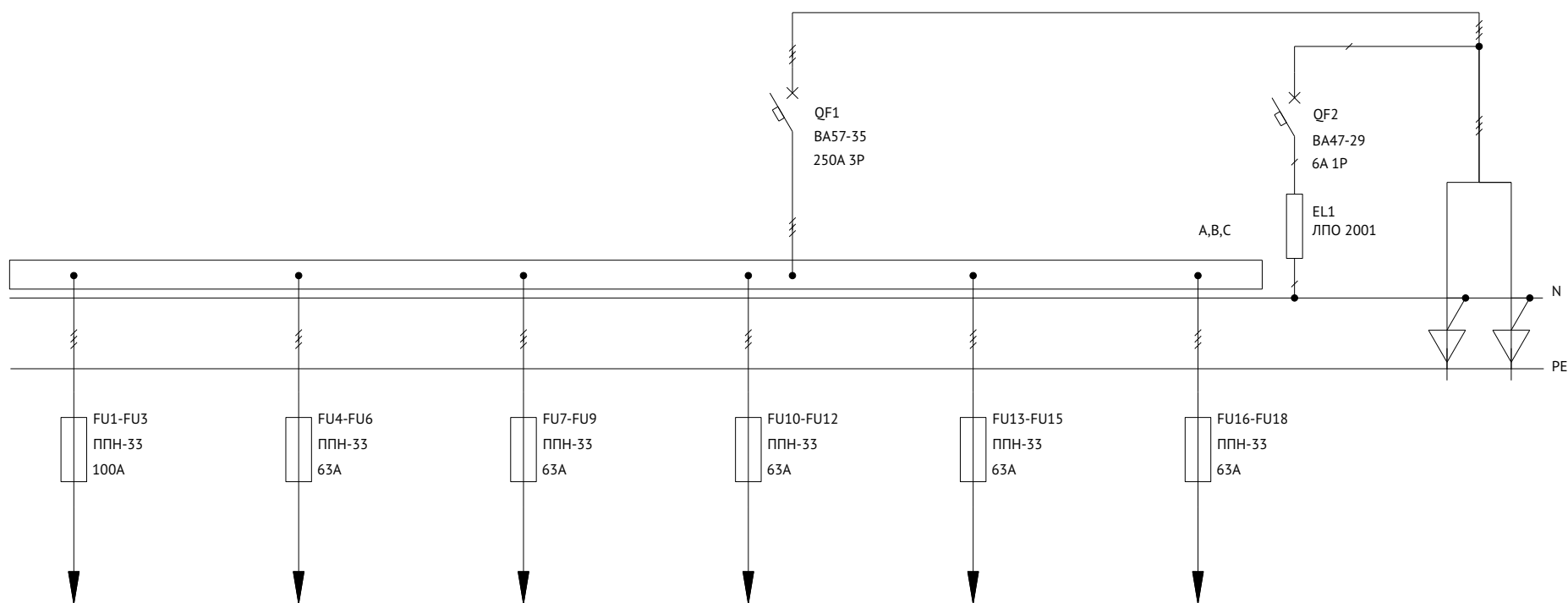


Схема электрическая однолинейная

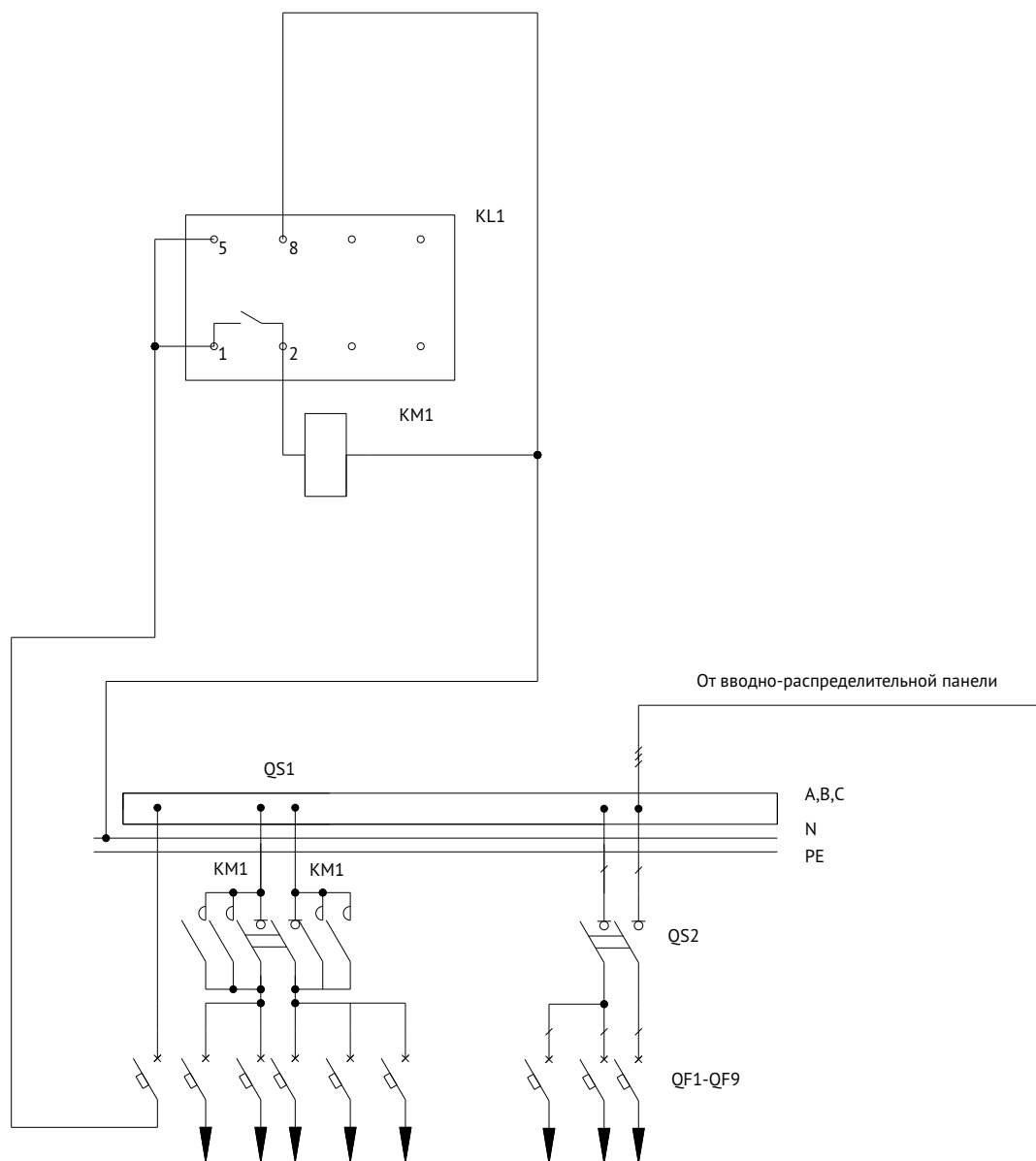


Схема электрическая принципиальная

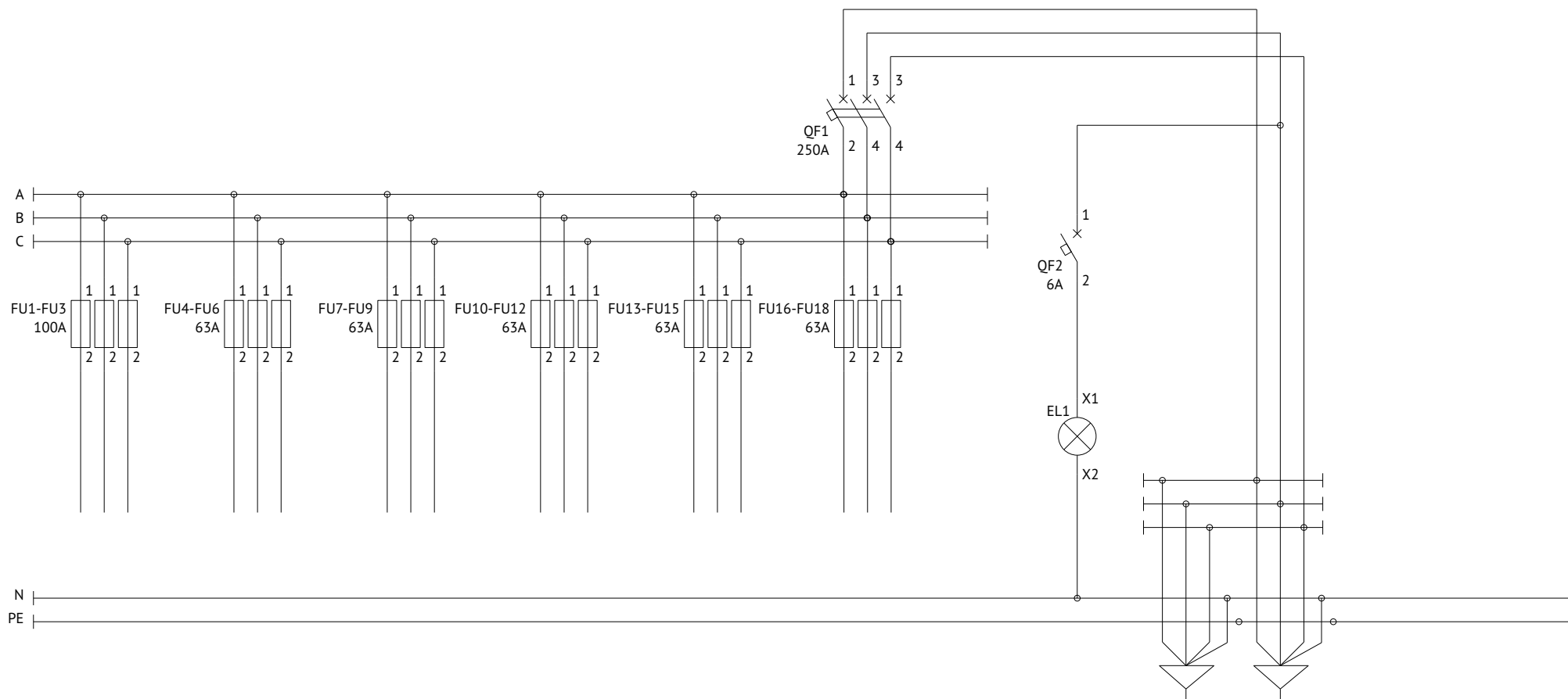
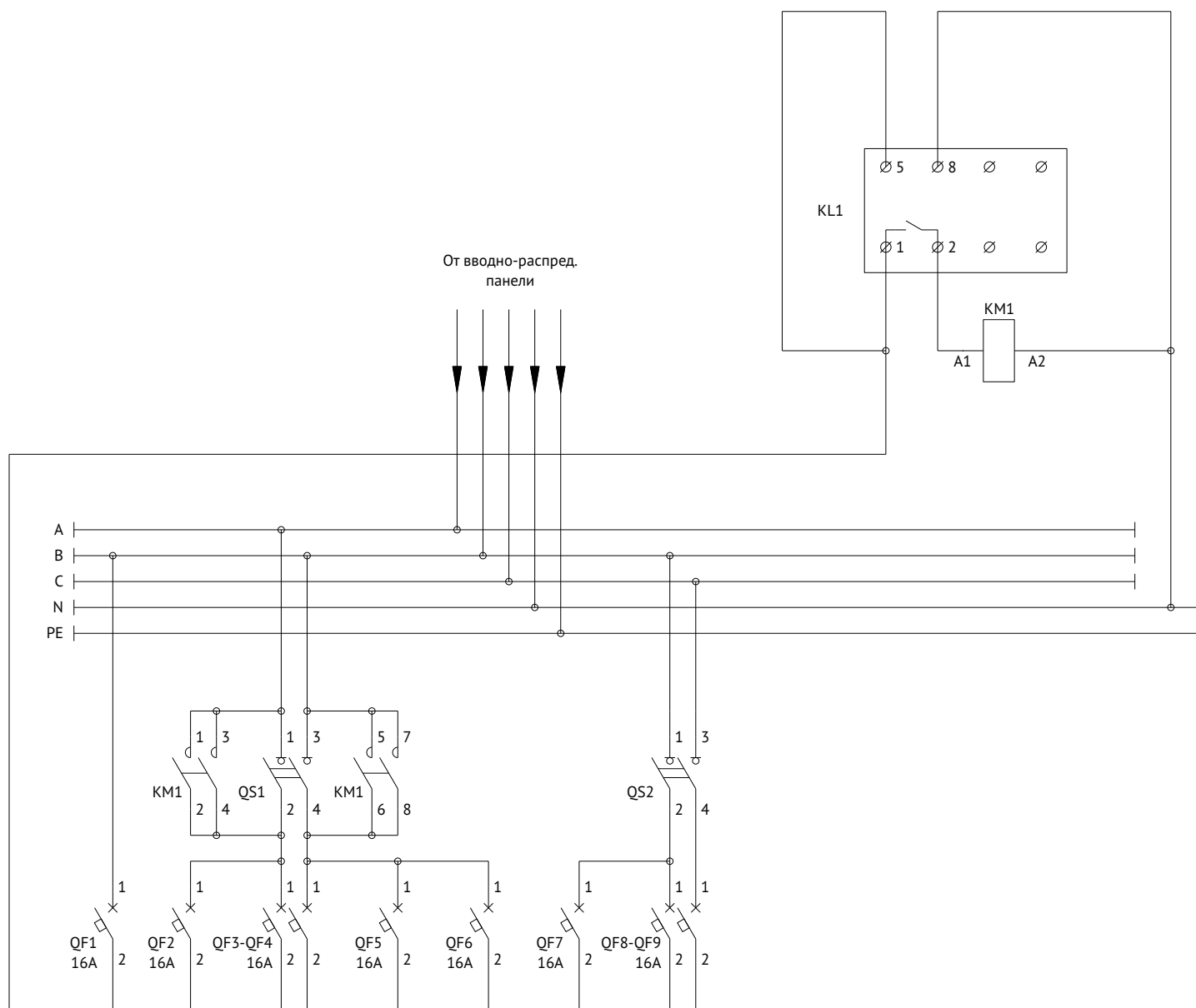
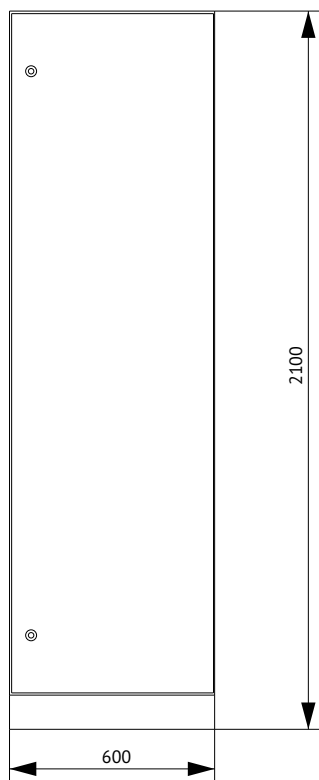




Схема электрическая принципиальная



## Вводно-распределительная панель ВРУ1-25-66 УХЛ4 (СУ) КЭАЗ



Поз.	Наименование	Количество
1	Корпус металлический ВРУ-2000х600х450-СР-ІР31-УХЛ4-КЭАЗ (Арт. 272452)	1
2	Уголок перфорированный оцинкованный - 1900 (2 шт.) - КЭАЗ (Арт. 272083)	1
3	Панель монтажная оцинкованная - 50х520 - КЭАЗ (Арт. 272092)	3
4	Панель монтажная оцинкованная - 100х520 - КЭАЗ (Арт. 272093)	2
5	Комплект панелей боковых ВРУ-ІР31-2000х450-КЭАЗ (Арт. 272466)	1
6	Цоколь ВРУ-100х600х450 (Арт. 272072)	1

### Спецификация

Поз. обозначение	Наименование	Количество	Примечание
QF1-QF9	Выключатель автоматический модульный ВА47-29-1С16-УХЛ3-КЭАЗ (Арт. 141493)	9	
QS1, QS2	Выключатель нагрузки модульный ВН-32-263-УХЛ3-КЭАЗ (Арт. 141638)	2	

Схема электрическая однолинейная

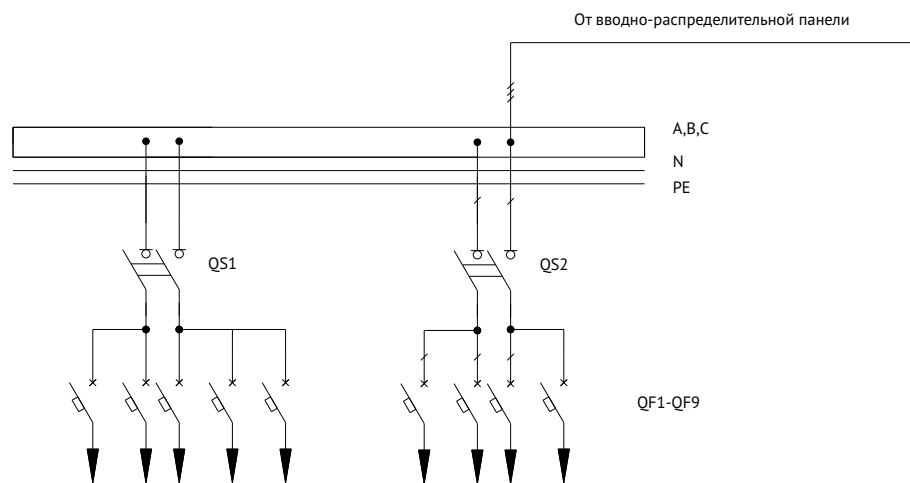
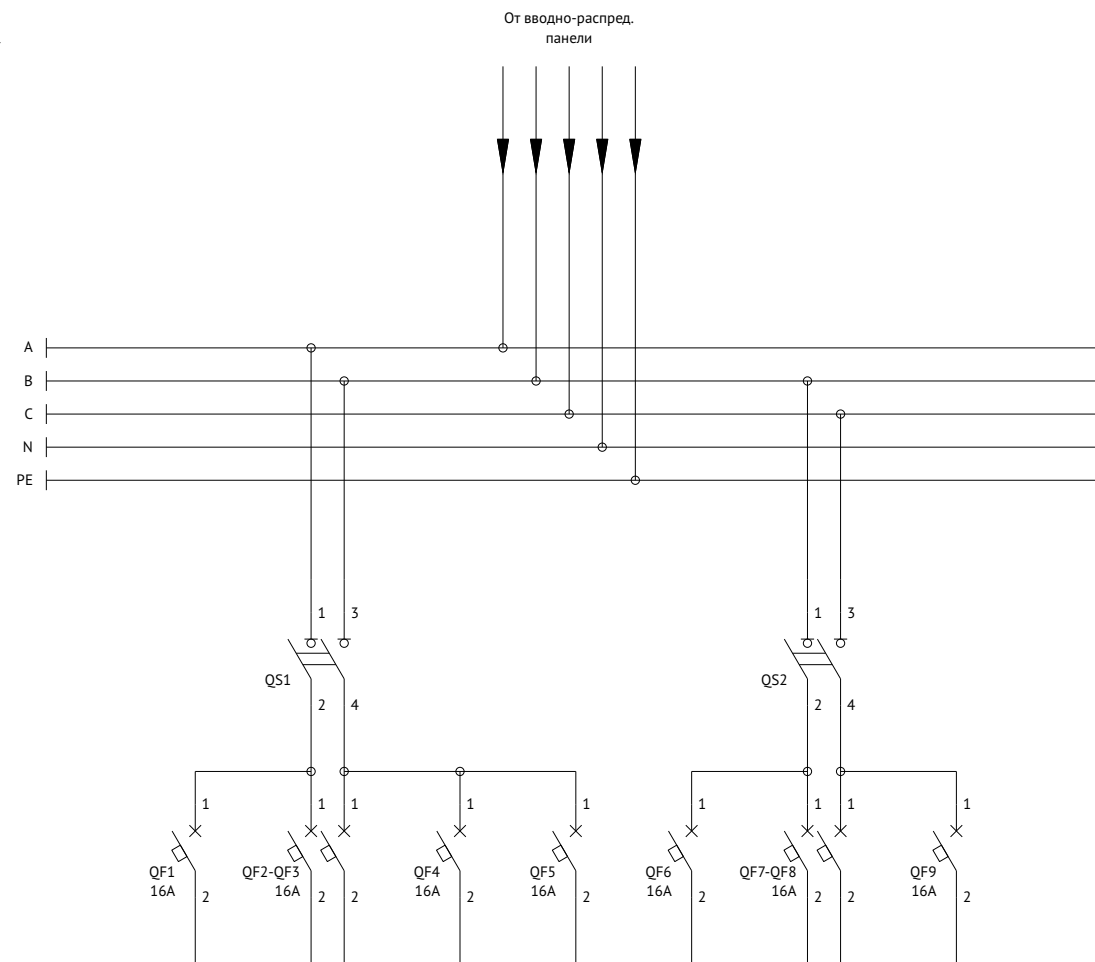
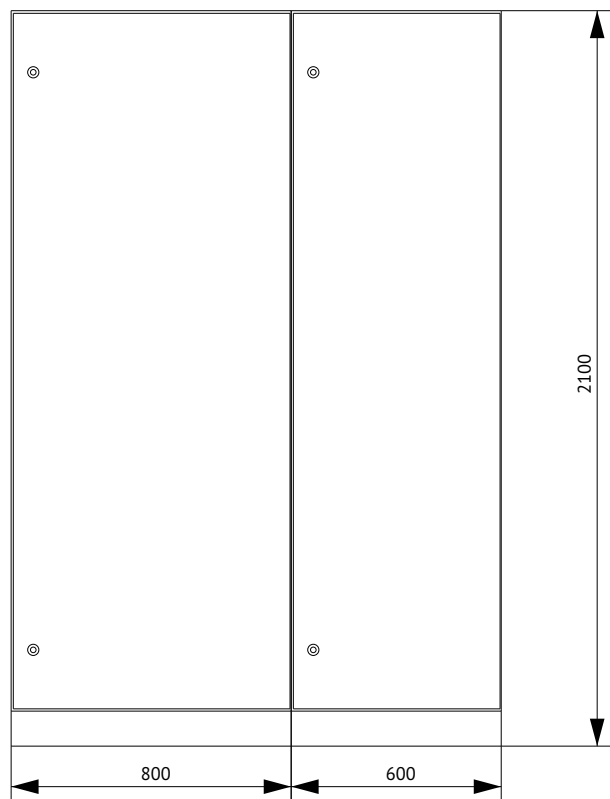


Схема электрическая принципиальная



## Вводно-распределительная панель ВРУ1-25-66 УХЛ4 КЭАЗ



Поз.	Наименование	Количество
1	Корпус металлический ВРУ-2000x800x450-СР-ІР31-УХЛ4-КЭАЗ (Арт. 272454)	1
2	Уголок перфорированный оцинкованный - 1900 (2 шт.) - КЭАЗ (Арт. 272083)	1
3	Панель монтажная оцинкованная - 50x720 - КЭАЗ (Арт. 272101)	2
4	Панель монтажная оцинкованная - 100x720 - КЭАЗ (Арт. 272102)	5
5	Комплект панелей боковых ВРУ-ІР31-2000x450-КЭАЗ (Арт. 272466)	1
6	Цоколь ВРУ-100x800x450 (Арт. 272074)	1
7	Корпус металлический ВРУ-2000x600x450-СР-ІР31-УХЛ4-КЭАЗ (Арт. 272452)	1
8	Уголок перфорированный оцинкованный - 1900 (2 шт.) - КЭАЗ (Арт. 272083)	1
9	Панель монтажная оцинкованная - 50x520 - КЭАЗ (Арт. 272092)	3
10	Панель монтажная оцинкованная - 100x520 - КЭАЗ (Арт. 272093)	2
11	Цоколь ВРУ-100x600x450 (Арт. 272072)	1

### Спецификация

Поз. обозначение	Наименование	Количество	Примечание
QF1	Выключатель автоматический ВА57-35-340010-250А-2500-690АС-УХЛ3-КЭАЗ (Арт. 108600)	1	
FU1-FU3	Вставка плавкая ППН-33-Х3-00-100А-УХЛ3-КЭАЗ (Арт. 111348)	3	
FU4-FU18	Вставка плавкая ППН-33-Х3-00-63А-УХЛ3-КЭАЗ (Арт. 111345)	15	
	Держатель предохранителя:		
	Основание ППН-00-ІІ2-УХЛ3-КЭАЗ (Арт. 110357)	18	
	Рукоятка съема ППН/ПН2-УХЛ3-КЭАЗ (Арт. 110460)	1	
QF2	Выключатель автоматический модульный ВА47-29-1С6-УХЛ3-КЭАЗ (Арт. 141485)	1	
EL1	Светильник ЛПО 2001, 8Вт	1	
QF1-QF9	Выключатель автоматический модульный ВА47-29-1С16-УХЛ3-КЭАЗ (Арт. 141493)	9	
QS1, QS2	Выключатель нагрузки модульный ВН-32-263-УХЛ3-КЭАЗ (Арт. 141638)	2	

Схема электрическая однолинейная

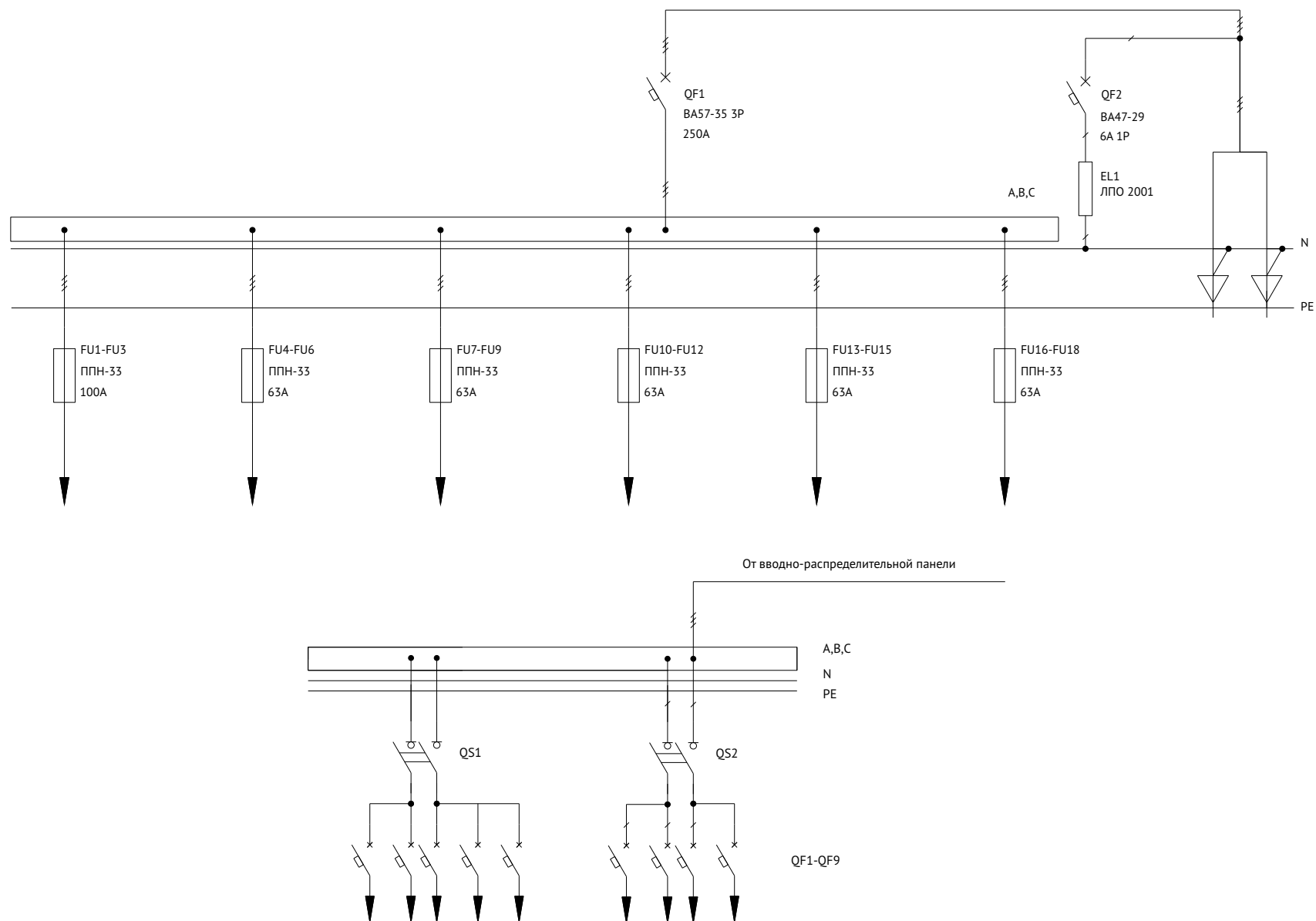


Схема электрическая принципиальная

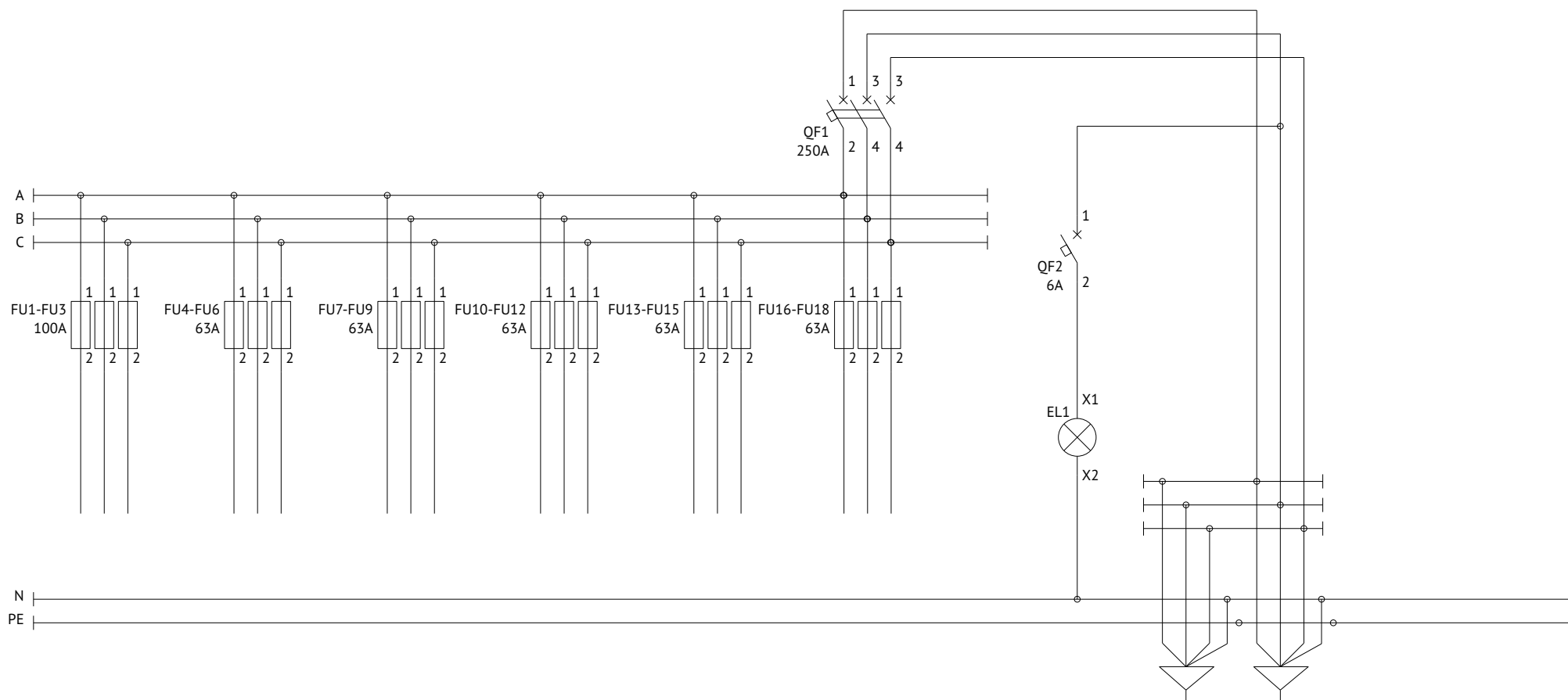
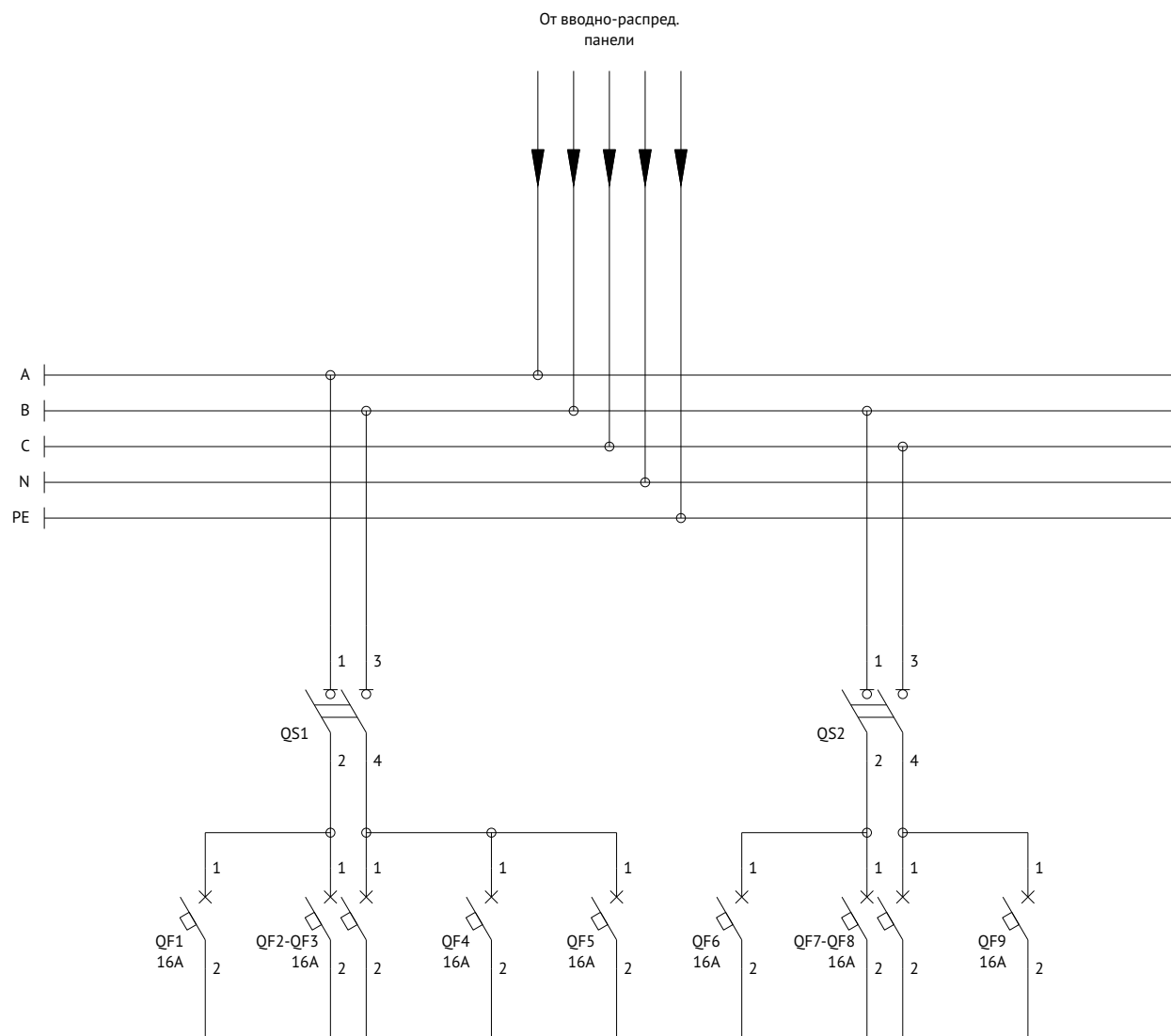
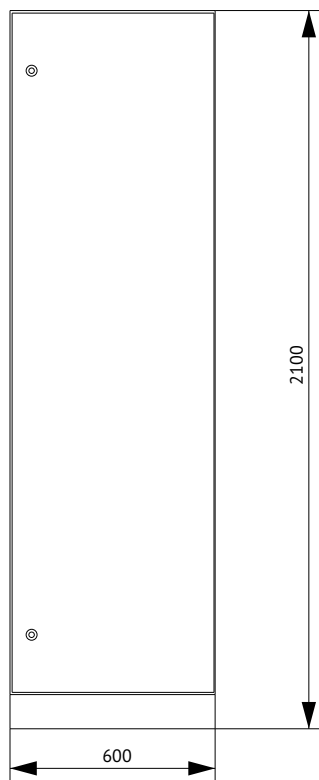


Схема электрическая принципиальная



## Вводно-распределительная панель ВРУ1-26-63 УХЛ4 (СУ) КЭАЗ



Поз.	Наименование	Количество
1	Корпус металлический ВРУ-2000х600х450-СР-ІР31-УХЛ4-КЭАЗ (Арт. 272452)	1
2	Уголок перфорированный оцинкованный - 1900 (2 шт.) - КЭАЗ (Арт. 272083)	1
3	Панель монтажная оцинкованная - 50х520 - КЭАЗ (Арт. 272092)	3
4	Панель монтажная оцинкованная - 100х520 - КЭАЗ (Арт. 272093)	2
5	Комплект панелей боковых ВРУ-ІР31-2000х450-КЭАЗ (Арт. 272466)	1
6	Цоколь ВРУ-100х600х450 (Арт. 272072)	1

### Спецификация

Поз. обозначение	Наименование	Количество	Примечание
QF1-QF15	Выключатель автоматический модульный ВА47-29-1С16-УХЛ3-КЭАЗ (Арт. 141493)	15	
KM1, KM2	Контактор модульный OptiDin МК63-2540-230АС (Арт. 114095)	2	
QS1, QS2	Выключатель нагрузки модульный ВН-32-263-УХЛ3-КЭАЗ (Арт. 141638)	2	
KL1	Реле универсальное OptiDin PH-16ТМ-УХЛ4 (Арт. 114072)	1	



Схема электрическая однолинейная

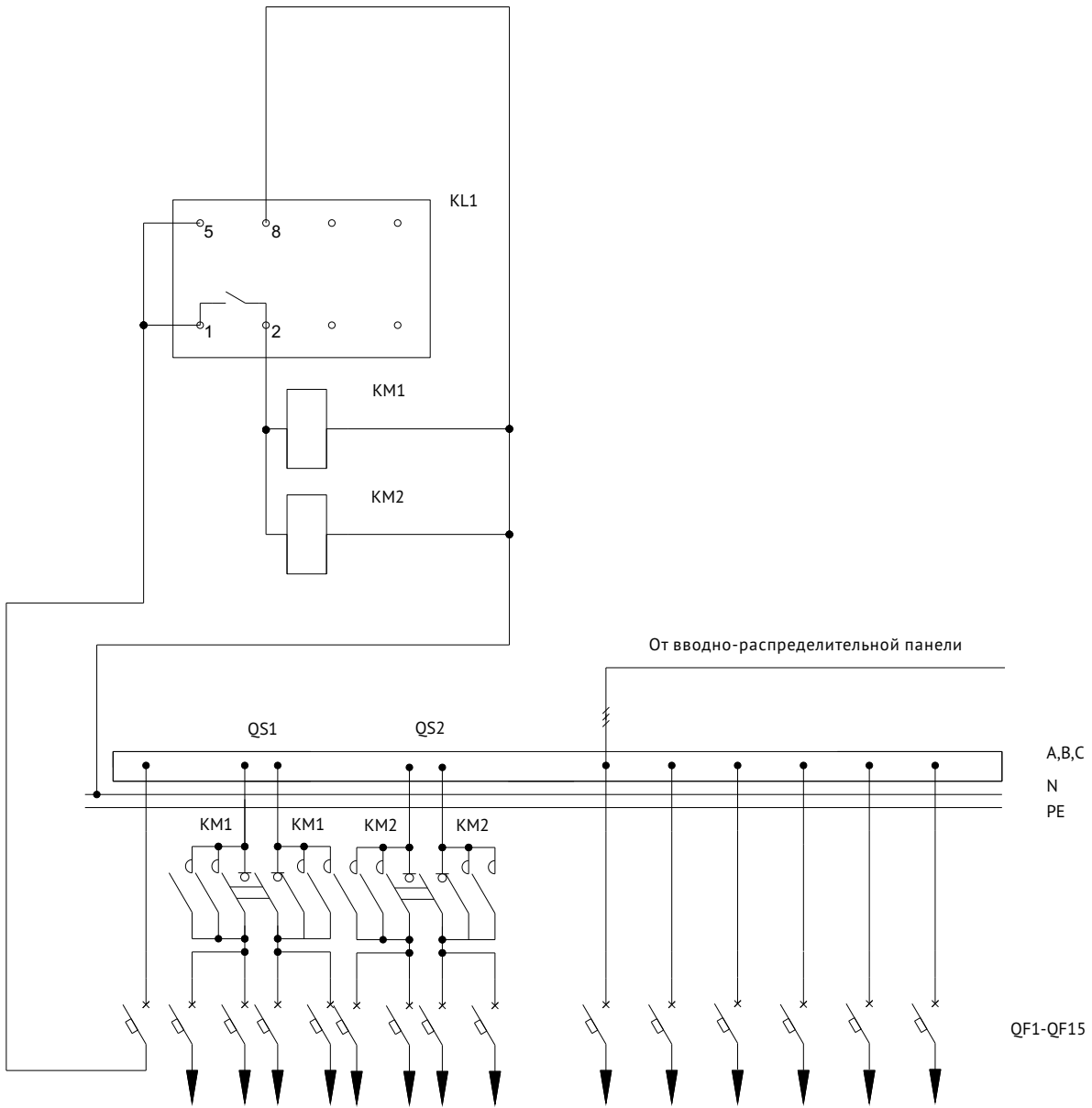
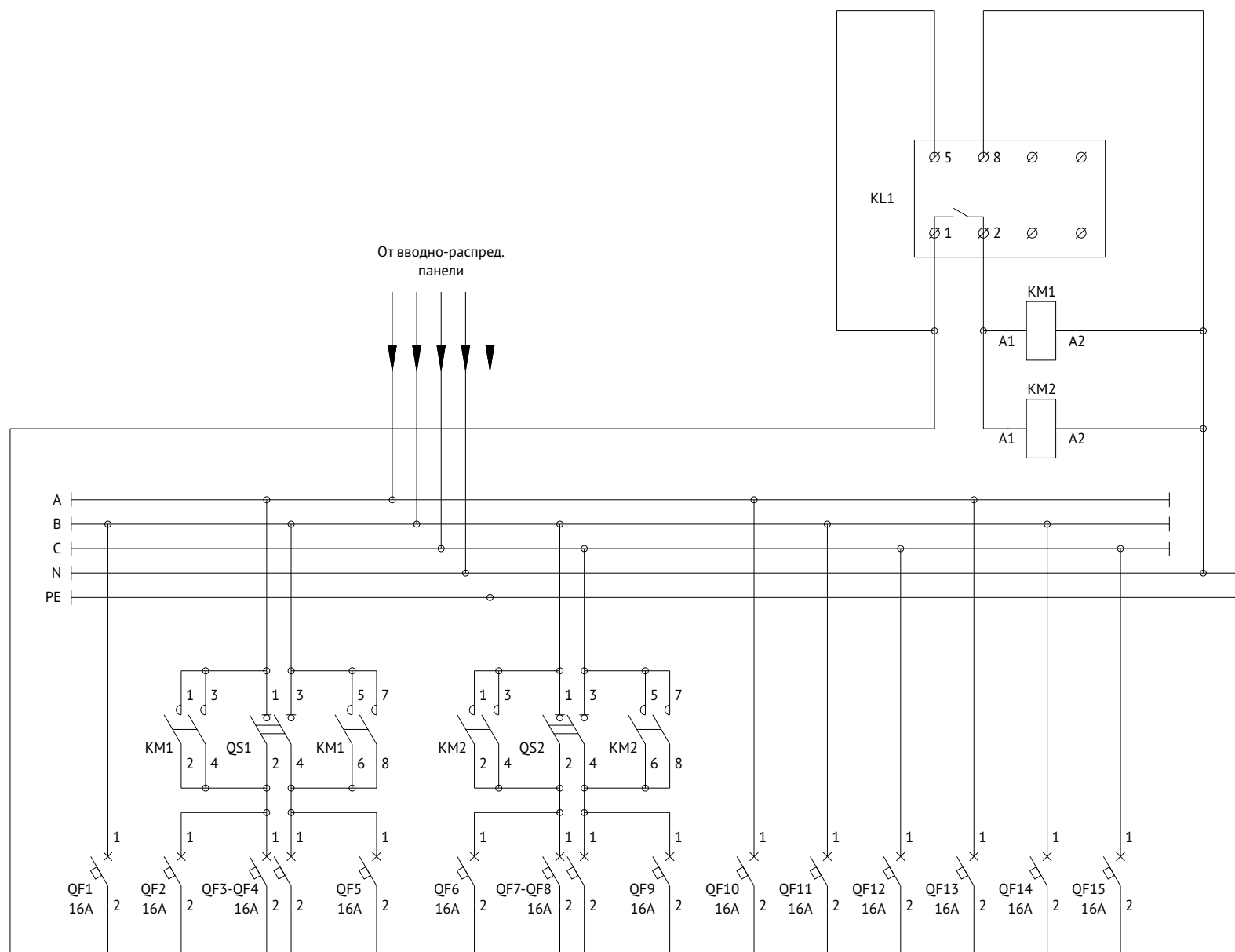
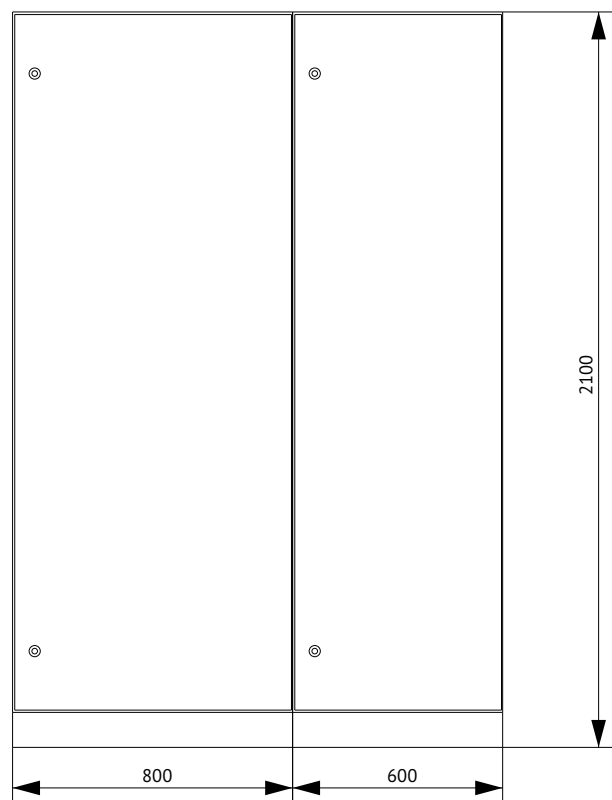


Схема электрическая принципиальная



## Вводно-распределительная панель ВРУ1-26-63 УХЛ4 КЭАЗ



Поз.	Наименование	Количество
1	Корпус металлический ВРУ-2000x800x450-СР-ІР31-УХЛ4-КЭАЗ (Арт. 272454)	1
2	Уголок перфорированный оцинкованный - 1900 (2 шт.) - КЭАЗ (Арт. 272083)	1
3	Панель монтажная оцинкованная - 50x720 - КЭАЗ (Арт. 272101)	2
4	Панель монтажная оцинкованная - 100x720 - КЭАЗ (Арт. 272102)	5
5	Комплект панелей боковых ВРУ-ІР31-2000x450-КЭАЗ (Арт. 272466)	1
6	Цоколь ВРУ-100x800x450 (Арт. 272074)	1
7	Корпус металлический ВРУ-2000x600x450-СР-ІР31-УХЛ4-КЭАЗ (Арт. 272452)	1
8	Уголок перфорированный оцинкованный - 1900 (2 шт.) - КЭАЗ (Арт. 272083)	1
9	Панель монтажная оцинкованная - 50x520 - КЭАЗ (Арт. 272092)	3
10	Панель монтажная оцинкованная - 100x520 - КЭАЗ (Арт. 272093)	2
11	Цоколь ВРУ-100x600x450 (Арт. 272072)	1

### Спецификация

Поз. обозначение	Наименование	Количество	Примечание
QF1	Выключатель автоматический ВА57-35-340010-250А-2500-690АС-УХЛ3-КЭАЗ (Арт.108600)	1	
FU1-FU3	Вставка плавкая ППН-33-Х3-00-100А-УХЛ3-КЭАЗ (Арт. 111348)	3	
FU4-FU18	Вставка плавкая ППН-33-Х3-00-63А-УХЛ3-КЭАЗ (Арт. 111345)	15	
	Держатель предохранителя:		
	Основание ППН-00-ІІ2-УХЛ3-КЭАЗ (Арт. 110357)	18	
	Рукоятка съема ППН/ПН2-УХЛ3-КЭАЗ (Арт. 110460)	1	
ТА1-ТА3	Трансформатор тока ТТК-30-250/5А-5ВА-0,5-УХЛ3-КЭАЗ (Арт. 219594)	3	
PI1	Счетчик электрической энергии	1	
QF2	Выключатель автоматический модульный ВА47-29-1С6-УХЛ3-КЭАЗ (Арт. 141485)	1	
EL1	Светильник ЛПО 2001, 8Вт	1	
КИП1	Коробка испытательная переходная КИП-Л-ІР20-КЭАЗ (Арт. 245520)	1	
QF1-QF15	Выключатель автоматический модульный ВА47-29-1С16-УХЛ3 (Арт. 141493)	15	
KM1, KM2	Контактор модульный OptiDin МК63-2540-230АС (Арт. 114095)	2	
QS1, QS2	Выключатель нагрузки модульный ВН-32-263-УХЛ3-КЭАЗ (Арт. 141638)	2	
KL1	Реле универсальное OptiDin PH-16ТМ-УХЛ4 (Арт. 114072)	1	

Схема электрическая однолинейная

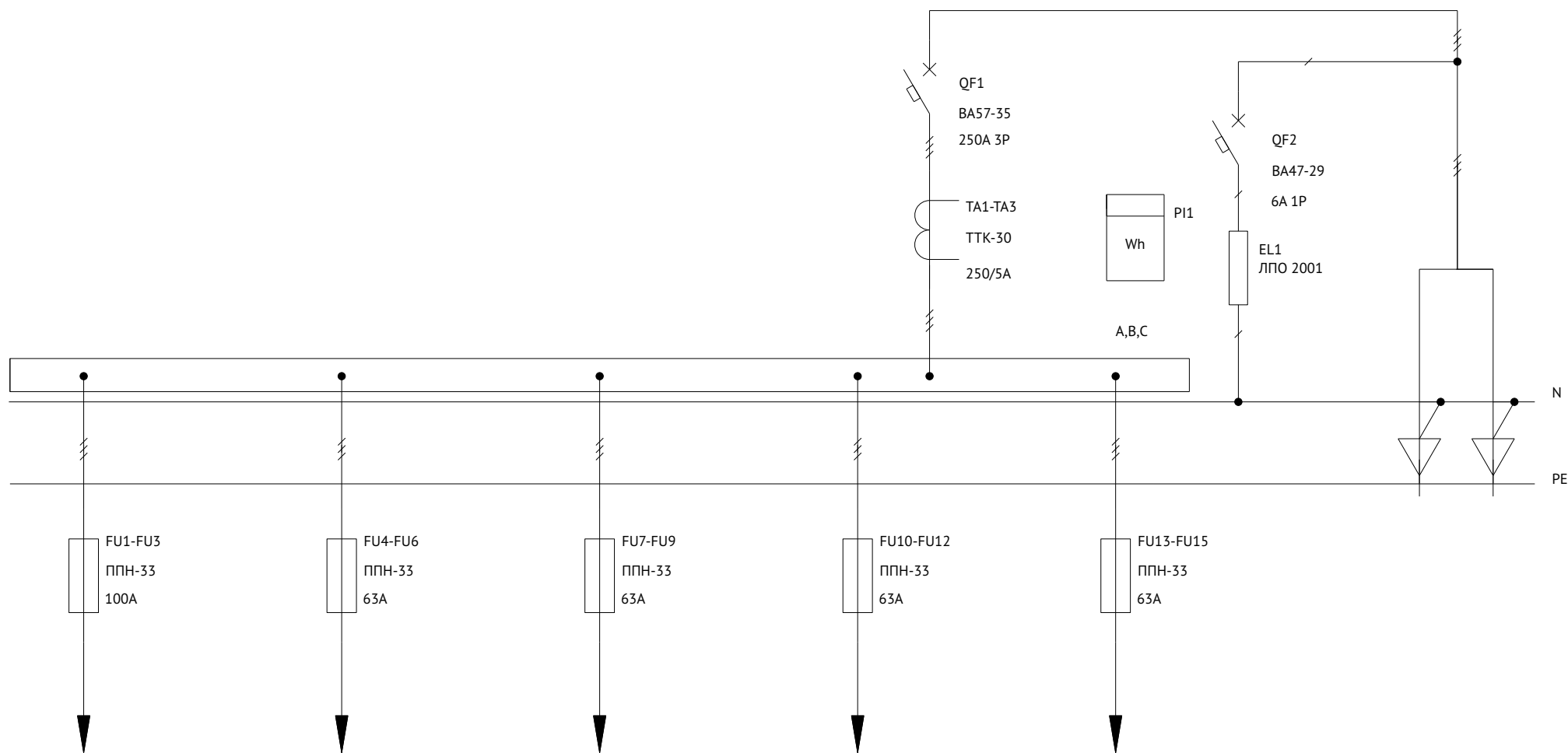


Схема электрическая однолинейная

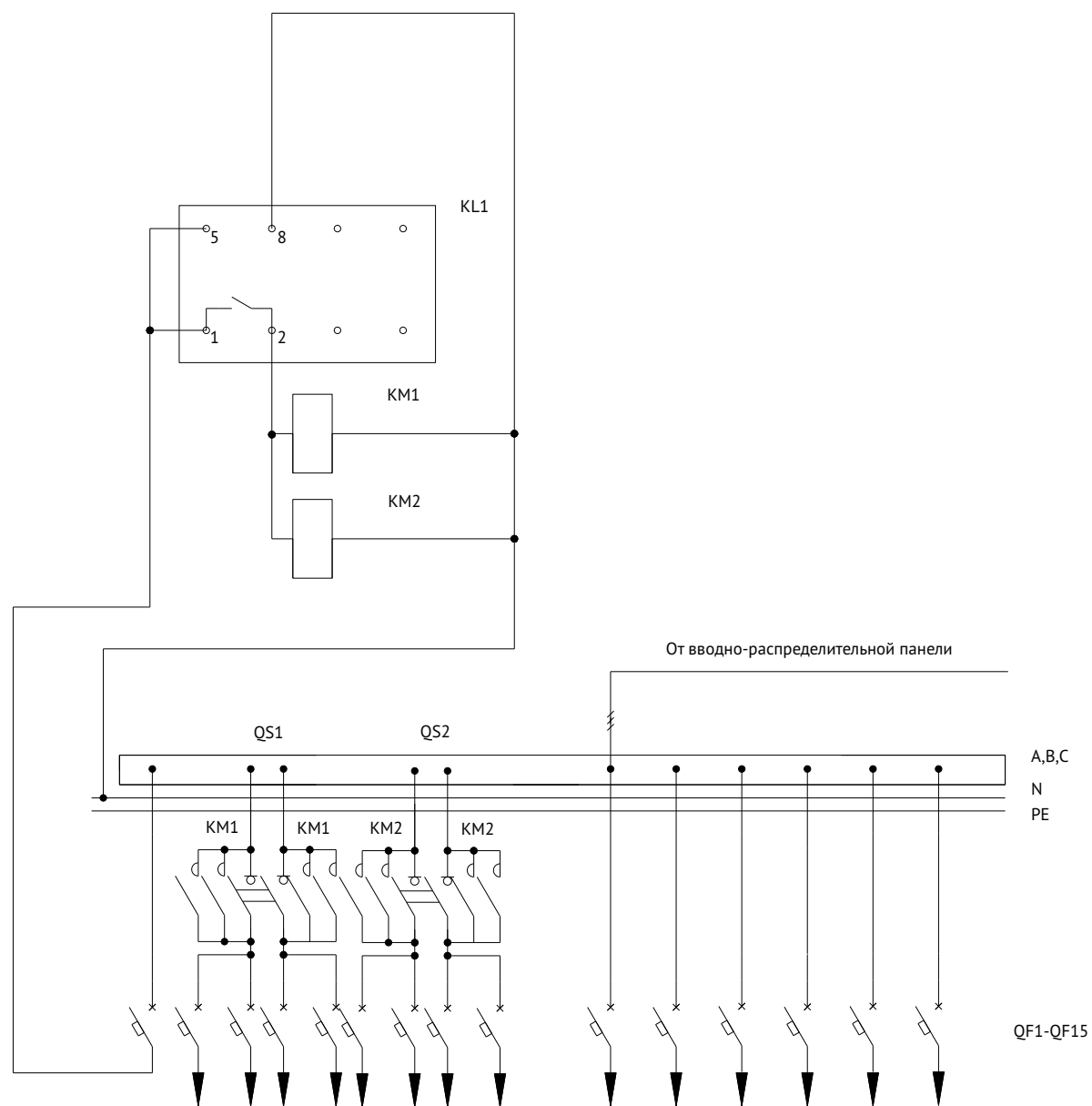


Схема электрическая принципиальная

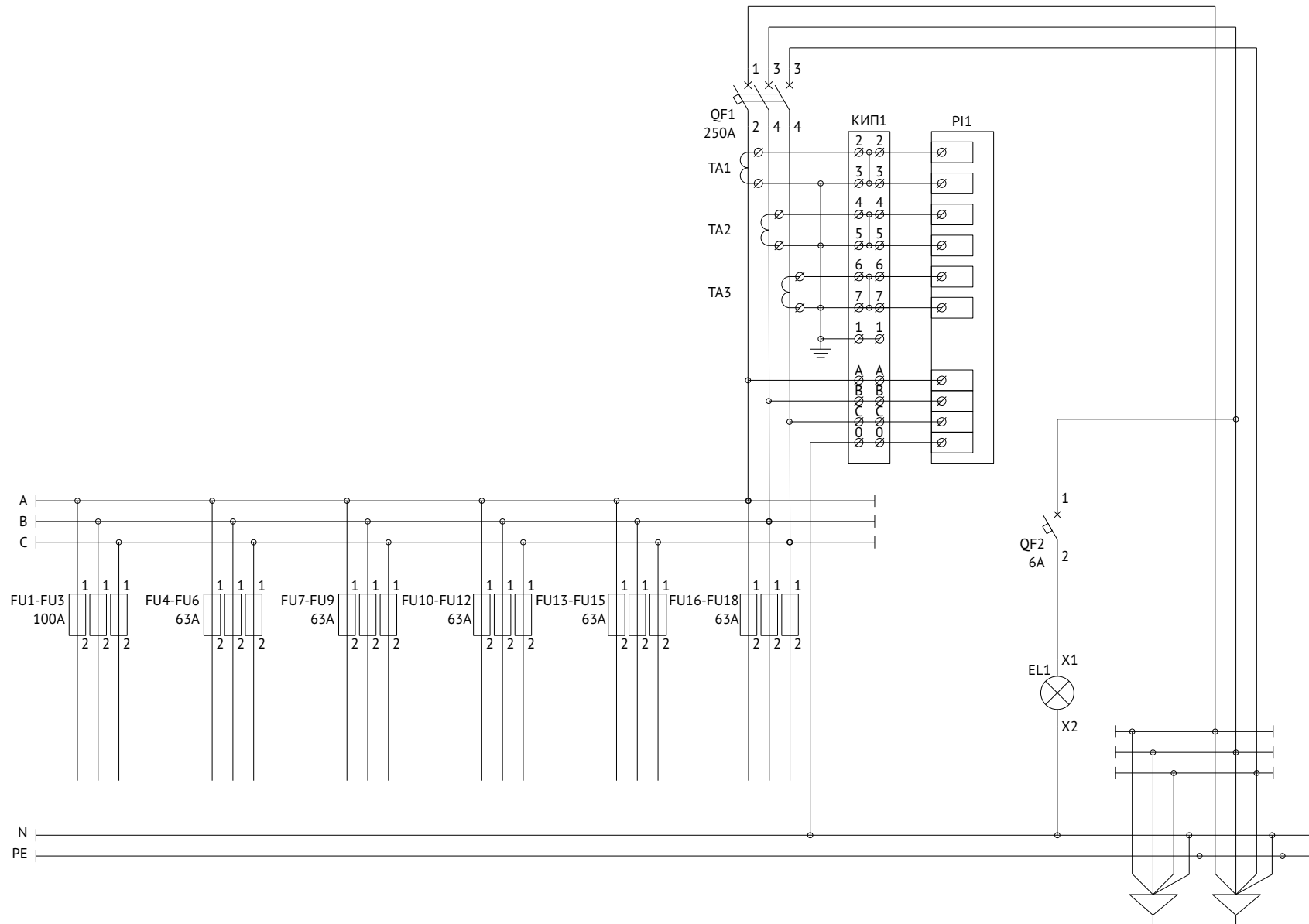
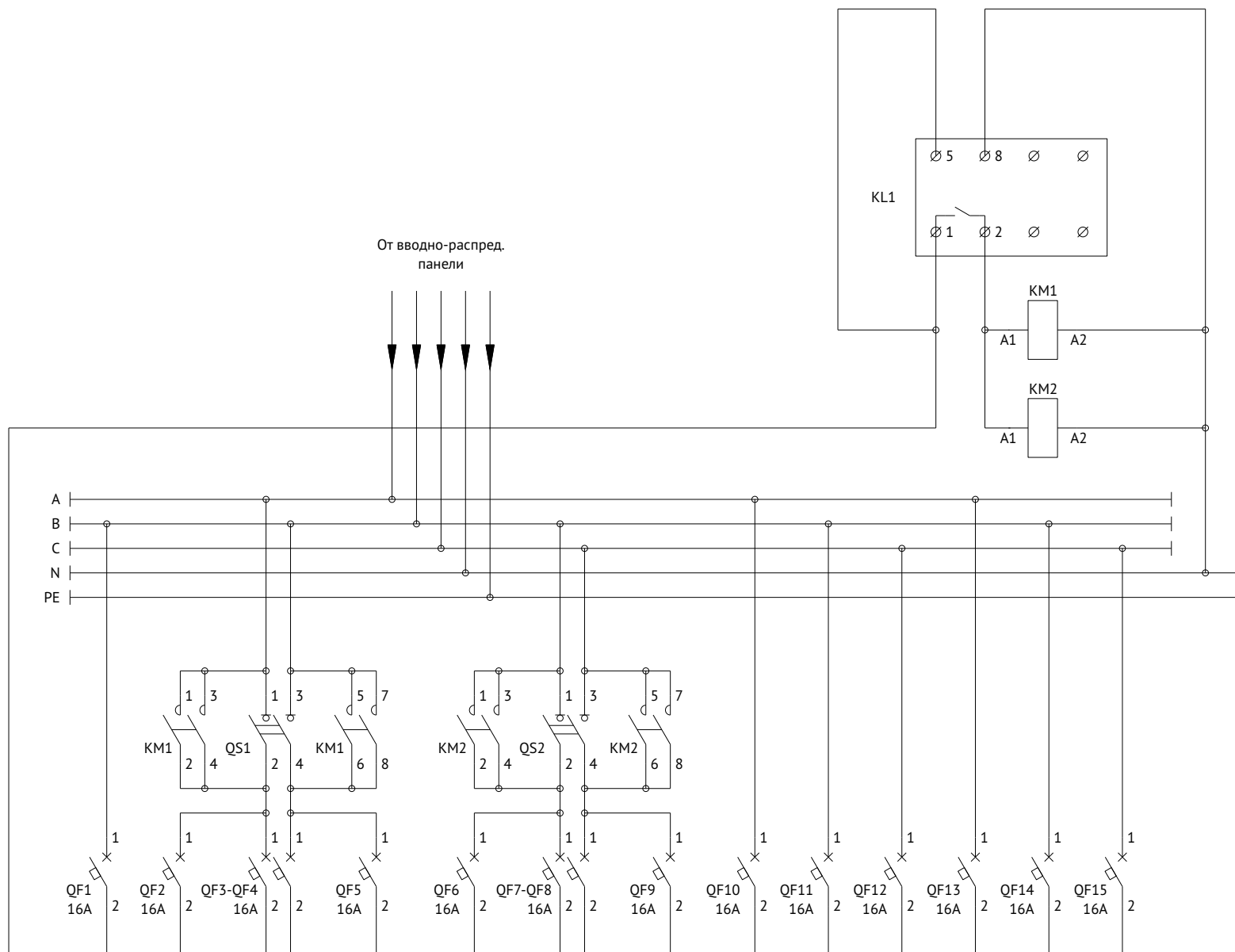
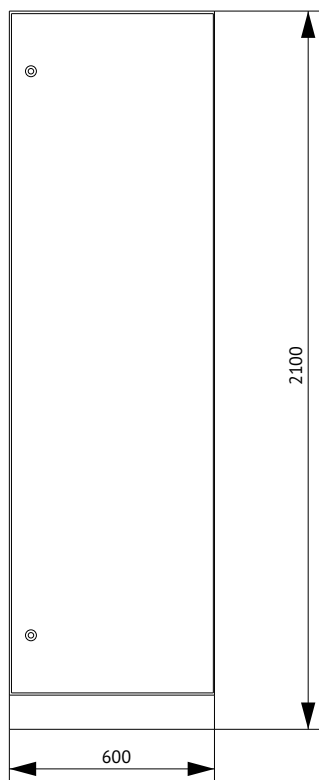


Схема электрическая принципиальная



## Вводно-распределительная панель ВРУ1-26-64 УХЛ4 (СУ) КЭАЗ



Поз.	Наименование	Количество
1	Корпус металлический ВРУ-2000х600х450-СР-ІР31-УХЛ4-КЭАЗ (Арт. 272452)	1
2	Уголок перфорированный оцинкованный - 1900 (2 шт.) - КЭАЗ (Арт. 272083)	1
3	Панель монтажная оцинкованная - 50х520 - КЭАЗ (Арт. 272092)	3
4	Панель монтажная оцинкованная - 100х520 - КЭАЗ (Арт. 272093)	2
5	Комплект панелей боковых ВРУ-ІР31-2000х450-КЭАЗ (Арт. 272466)	1
6	Цоколь ВРУ-100х600х450 (Арт. 272072)	1

### Спецификация

Поз. обозначение	Наименование	Количество	Примечание
QF1-QF14	Выключатель автоматический модульный ВА47-29-1С16-УХЛ3-КЭАЗ (Арт. 141493)	14	
QS1, QS2	Выключатель нагрузки модульный ВН-32-263-УХЛ3-КЭАЗ (Арт. 141638)	2	



Схема электрическая однолинейная

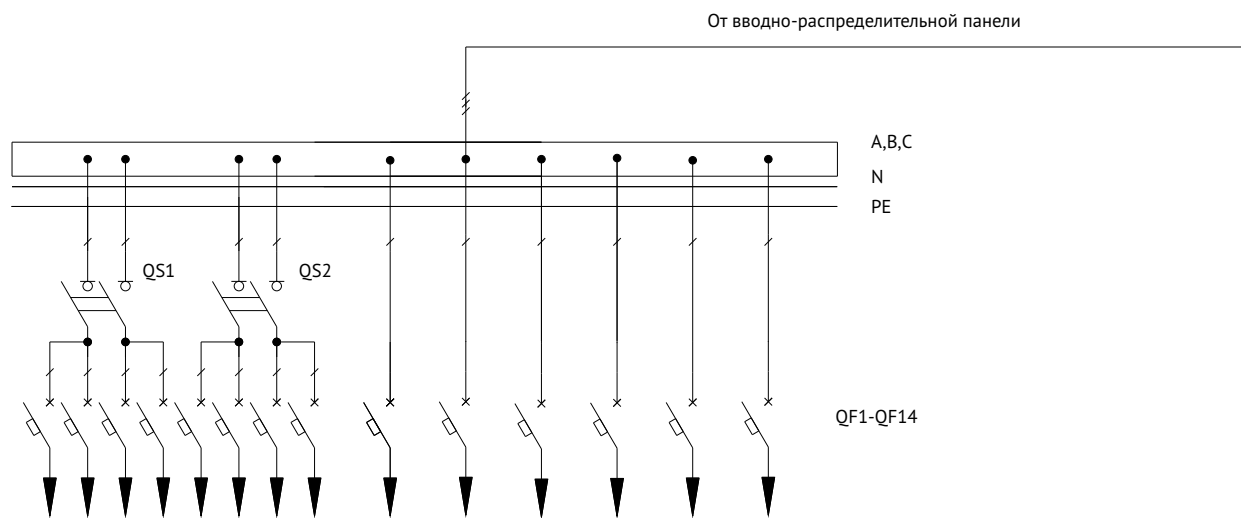
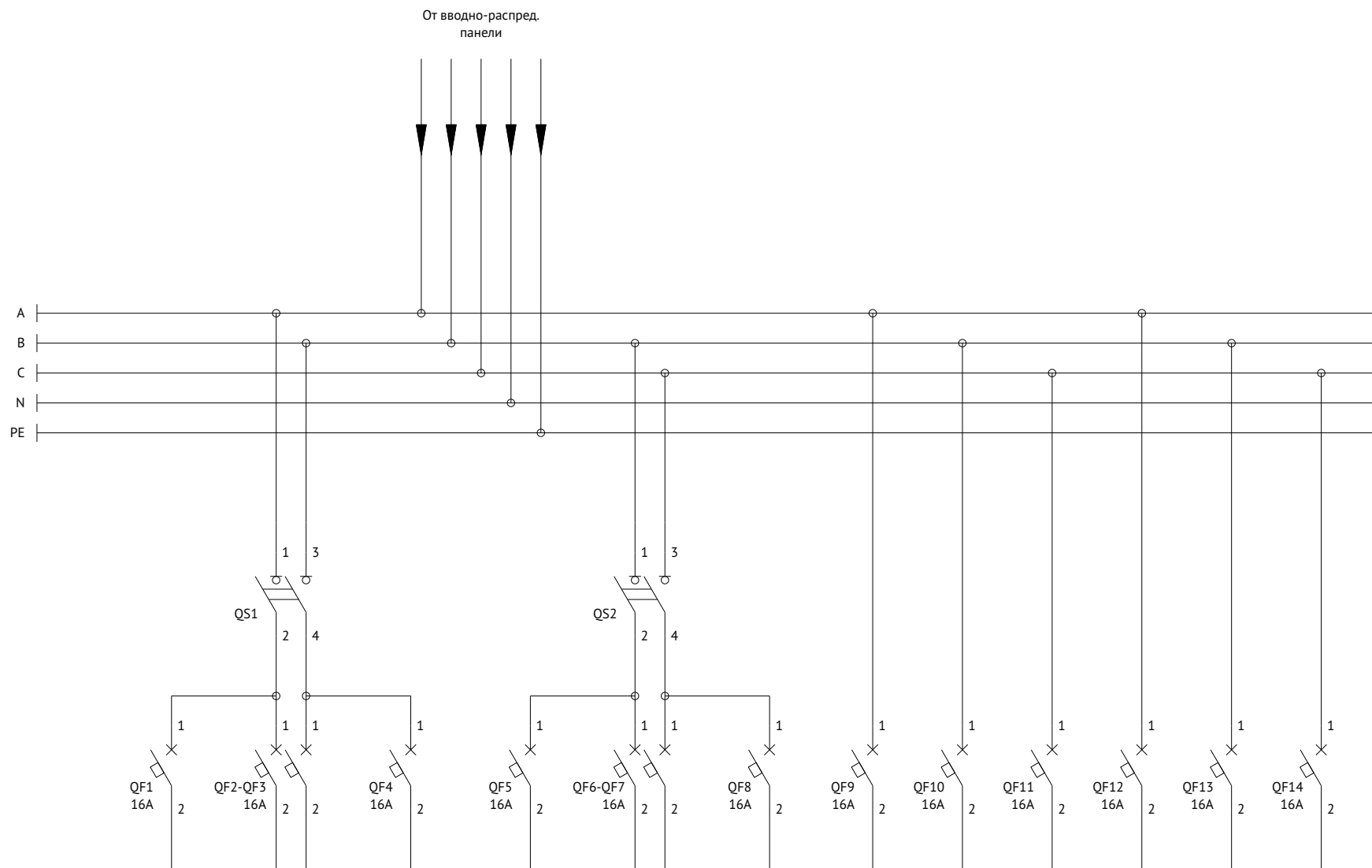
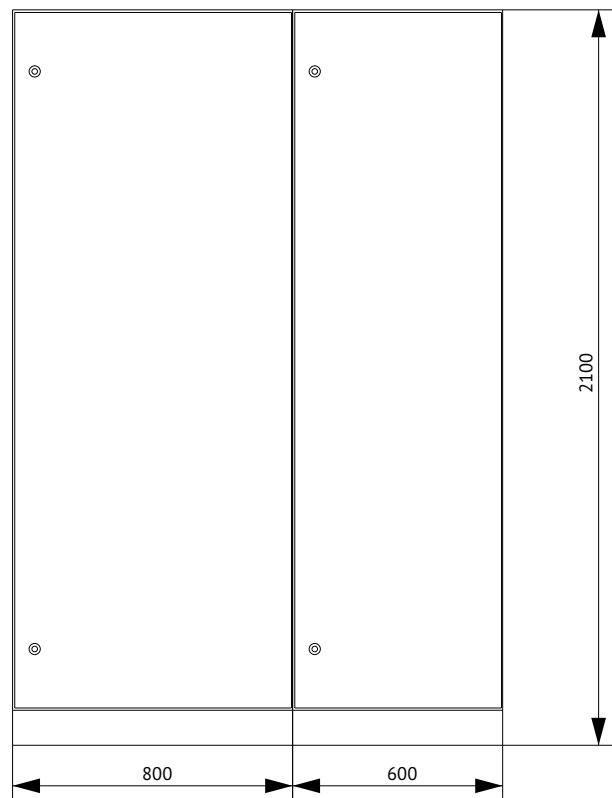


Схема электрическая принципиальная



## Вводно-распределительная панель ВРУ1-26-64 УХЛ4 КЭАЗ



Поз.	Наименование	Количество
1	Корпус металлический ВРУ-2000x800x450-СР-IP31-УХЛ4-КЭАЗ (Арт. 272454)	1
2	Уголок перфорированный оцинкованный - 1900 (2 шт.) - КЭАЗ (Арт. 272083)	1
3	Панель монтажная оцинкованная - 50x720 - КЭАЗ (Арт. 272101)	2
4	Панель монтажная оцинкованная - 100x720 - КЭАЗ (Арт. 272102)	5
5	Комплект панелей боковых ВРУ-IP31-2000x450-КЭАЗ (Арт. 272466)	1
6	Цоколь ВРУ-100x800x450 (Арт. 272074)	1
7	Корпус металлический ВРУ-2000x600x450-СР-IP31-УХЛ4-КЭАЗ (Арт. 272452)	1
8	Уголок перфорированный оцинкованный - 1900 (2 шт.) - КЭАЗ (Арт. 272083)	1
9	Панель монтажная оцинкованная - 50x520 - КЭАЗ (Арт. 272092)	3
10	Панель монтажная оцинкованная - 100x520 - КЭАЗ (Арт. 272093)	2
11	Цоколь ВРУ-100x600x450 (Арт. 272072)	1

### Спецификация

Поз. обозначение	Наименование	Количество	Примечание
QF1	Выключатель автоматический ВА57-35-340010-250А-2500-690АС-УХЛ3-КЭАЗ (Арт. 108600)	1	
FU1-FU3	Вставка плавкая ППН-33-Х3-00-100А-УХЛ3-КЭАЗ (Арт. 111348)	3	
FU4-FU18	Вставка плавкая ППН-33-Х3-00-63А-УХЛ3-КЭАЗ (Арт. 111345)	15	
	Держатель предохранителя:		
	Основание ППН-00-И2-УХЛ3-КЭАЗ (Арт. 110357)	18	
	Рукоятка съема ППН/ПН2-УХЛ3-КЭАЗ (Арт. 110460)	1	
ТА1-ТА3	Трансформатор тока ТТК-30-250/5А-5ВА-0,5-УХЛ3-КЭАЗ (Арт. 219594)	3	
PI1	Счетчик электрической энергии	1	
QF2	Выключатель автоматический модульный ВА47-29-1С6-УХЛ3-КЭАЗ (Арт. 141485)	1	
EL1	Светильник ЛПО 2001, 8Вт	1	
КИП1	Коробка испытательная переходная КИП-Л-IP20-КЭАЗ (Арт. 245520)	1	
QF1-QF14	Выключатель автоматический модульный ВА47-29-1С16-УХЛ3-КЭАЗ (Арт. 141493)	14	
QS1, QS2	Выключатель нагрузки модульный ВН-32-263-УХЛ3-КЭАЗ (Арт. 141638)	2	

Схема электрическая однолинейная

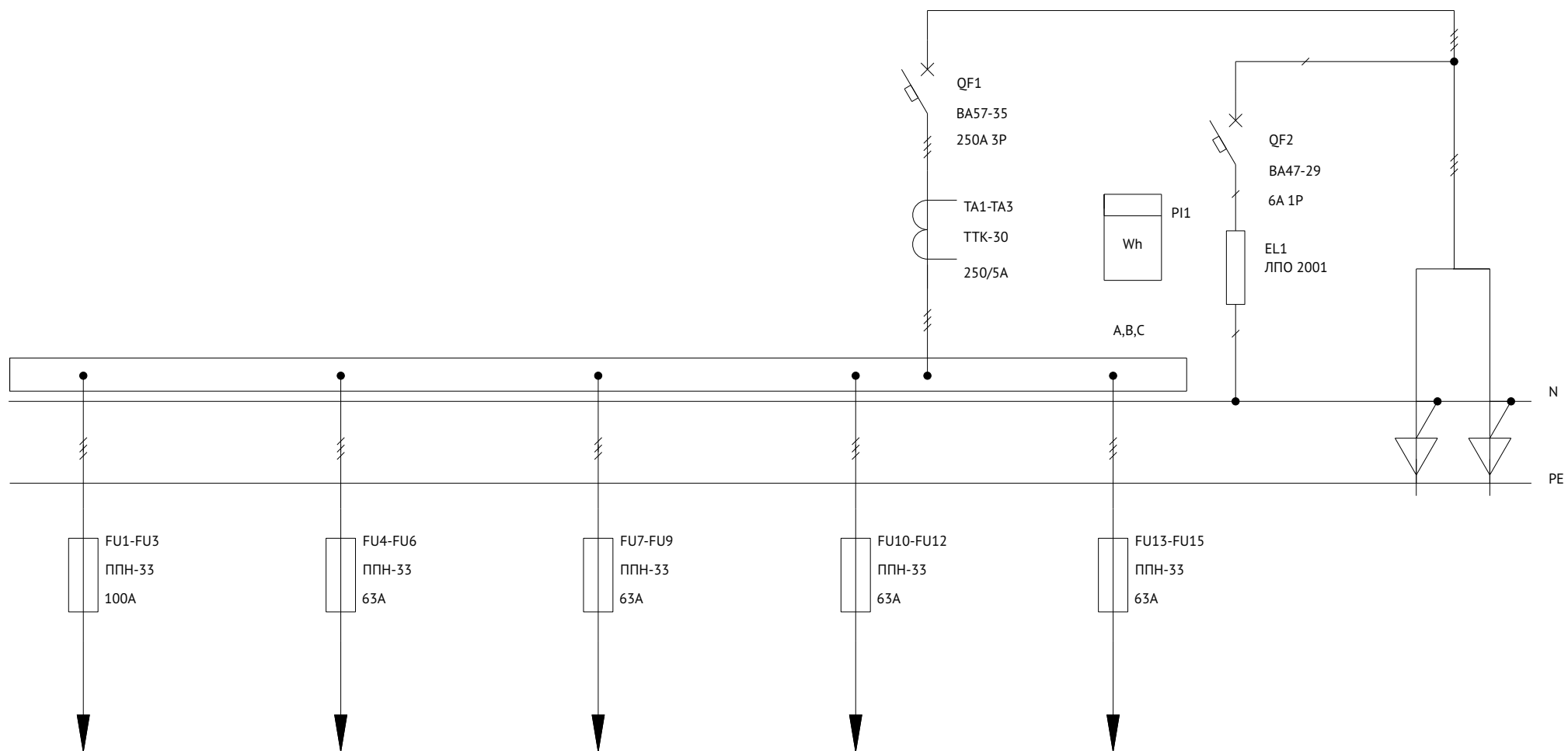


Схема электрическая однолинейная

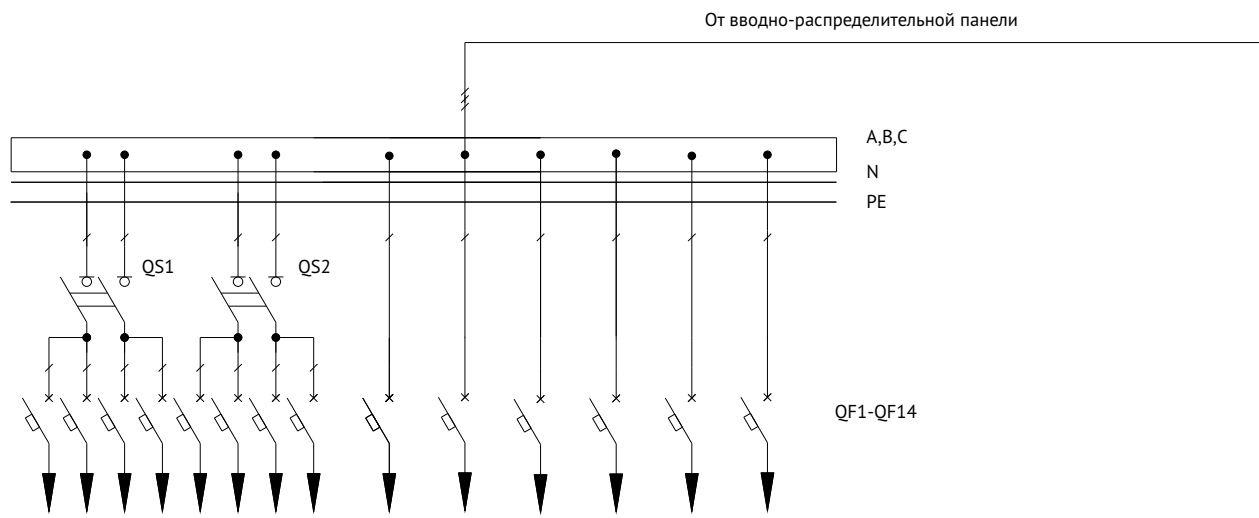


Схема электрическая принципиальная

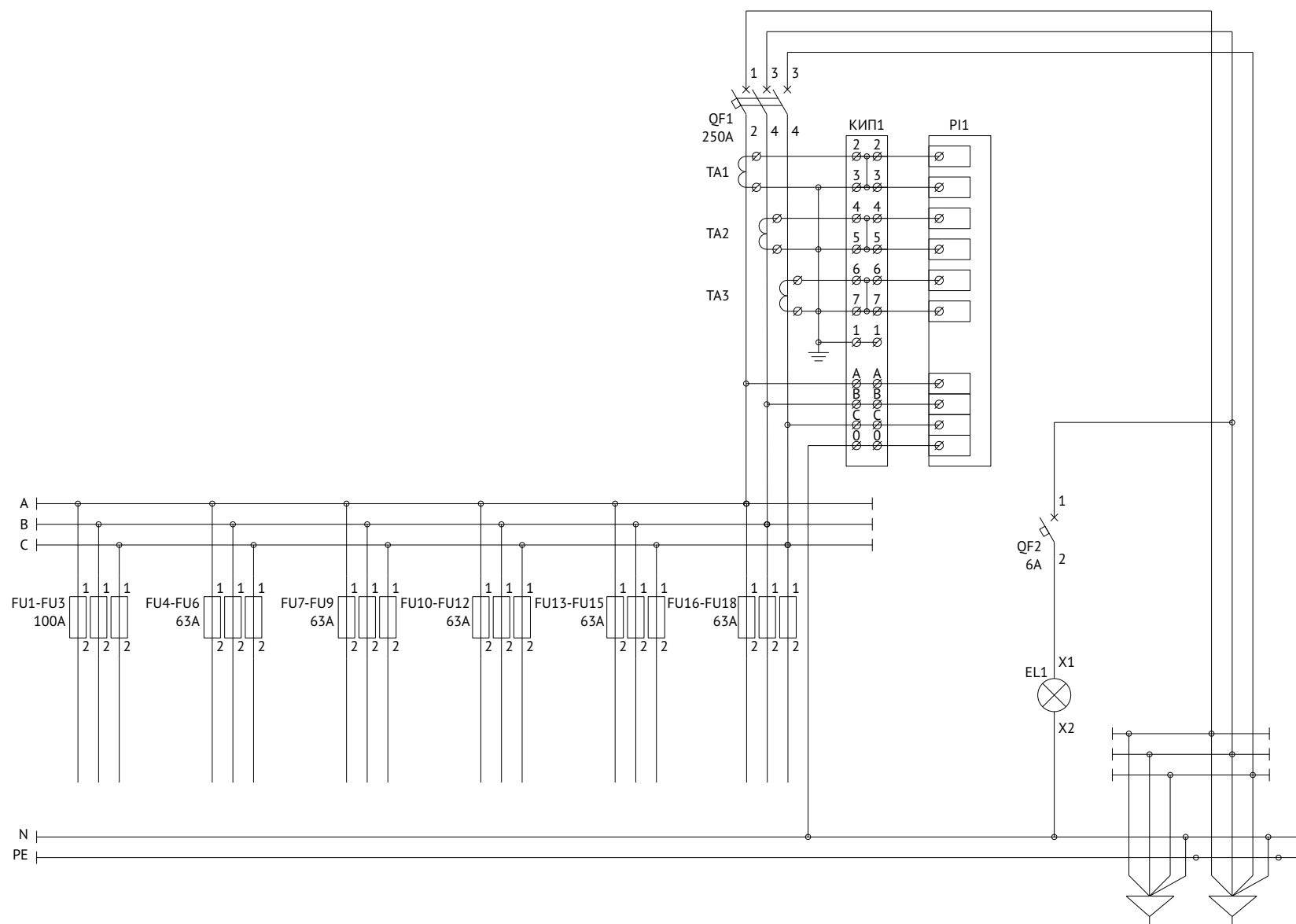
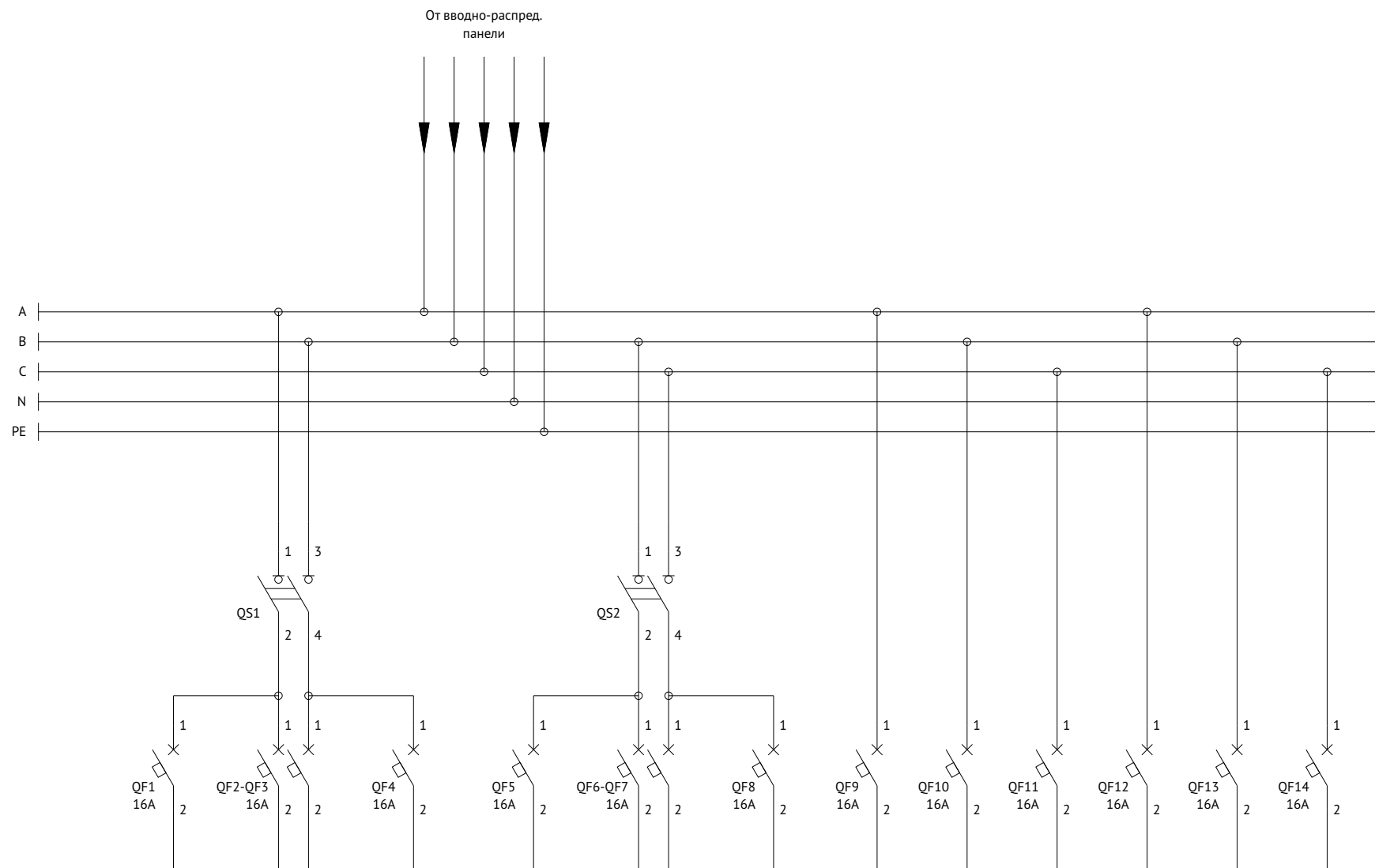
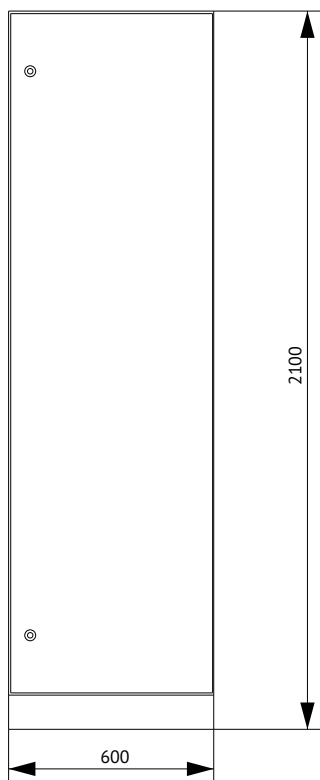


Схема электрическая принципиальная



## Вводно-распределительная панель ВРУ1-26-65 УХЛ4 (СУ) КЭАЗ



Поз.	Наименование	Количество
1	Корпус металлический ВРУ-2000х600х450-СР-IP31-УХЛ4-КЭАЗ (Арт. 272452)	1
2	Уголок перфорированный оцинкованный - 1900 (2 шт.) - КЭАЗ (Арт. 272083)	1
3	Панель монтажная оцинкованная - 50х520 - КЭАЗ (Арт. 272092)	3
4	Панель монтажная оцинкованная - 100х520 - КЭАЗ (Арт. 272093)	2
5	Комплект панелей боковых ВРУ-IP31-2000х450-КЭАЗ (Арт. 272466)	1
6	Цоколь ВРУ-100х600х450 (Арт. 272072)	1

### Спецификация

Поз. обозначение	Наименование	Количество	Примечание
QF1-QF9	Выключатель автоматический модульный ВА47-29-1С16-УХЛ3-КЭАЗ (Арт. 141493)	9	
KM1	Контактор модульный OptiDin МК63-2540-230АС (Арт. 114095)	1	
QS1, QS2	Выключатель нагрузки модульный ВН-32-263-УХЛ3-КЭАЗ (Арт. 141638)	2	
KL1	Реле универсальное OptiDin PH-16ТМ-УХЛ4 (Арт. 114072)	1	



Схема электрическая однолинейная

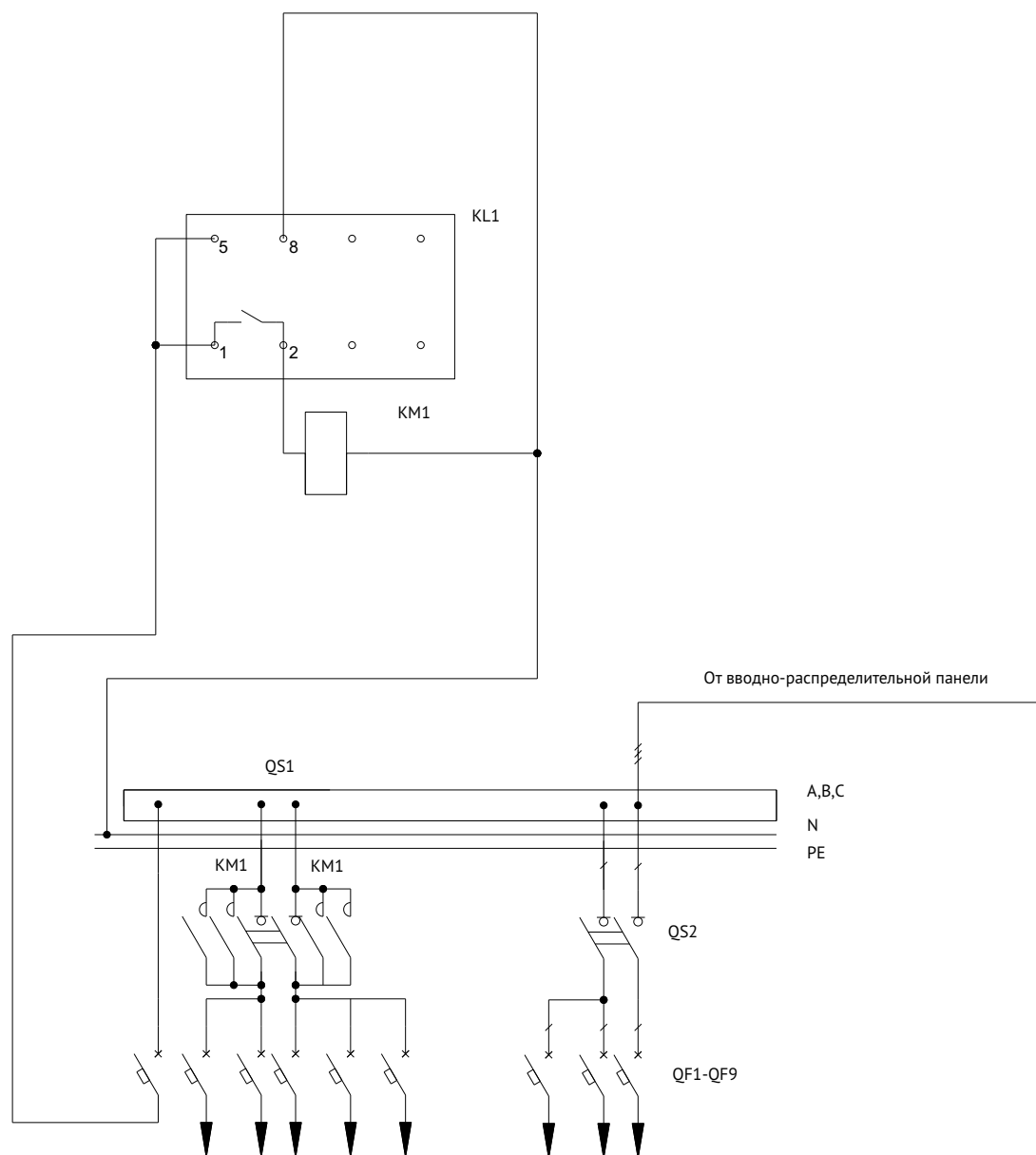
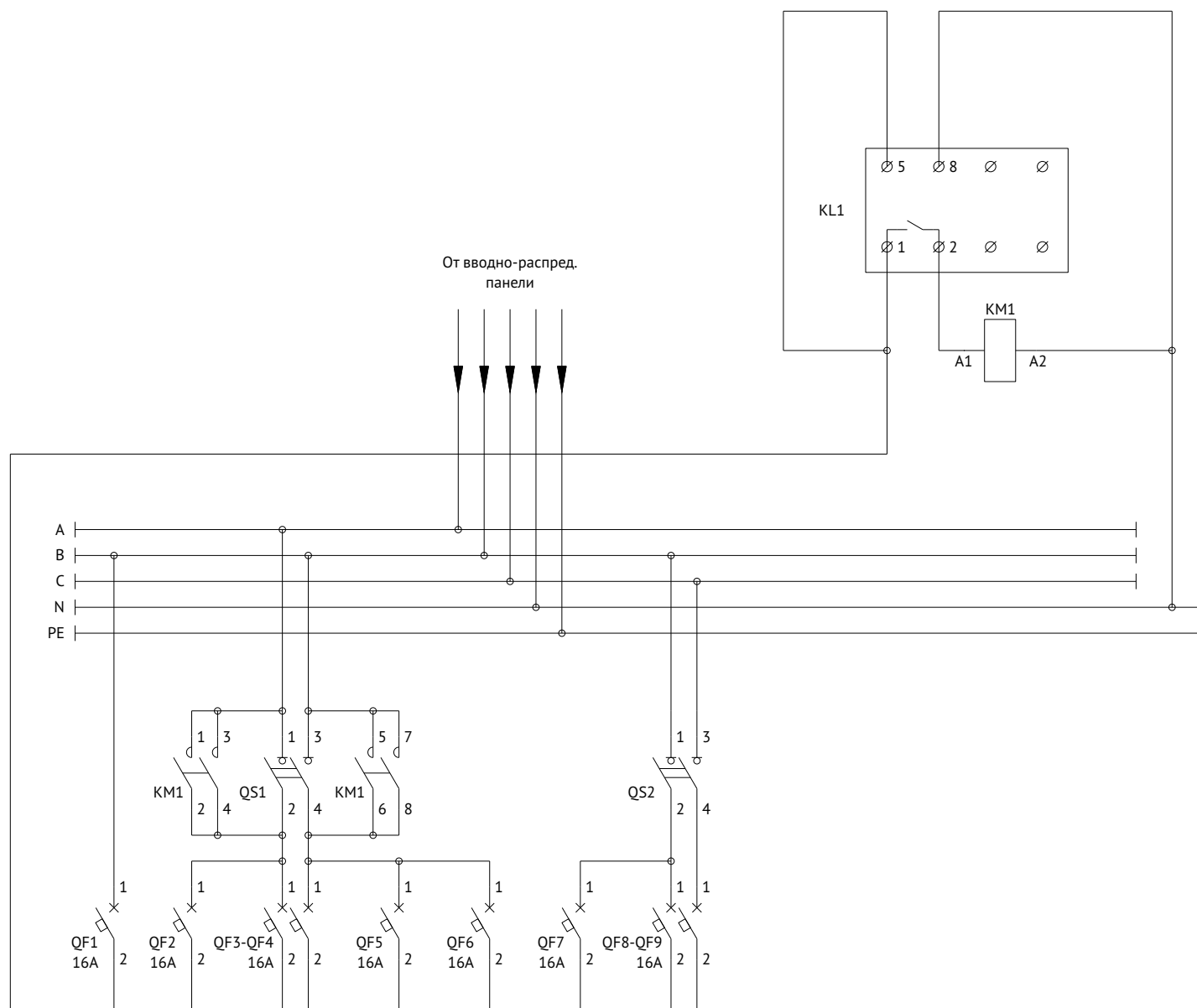
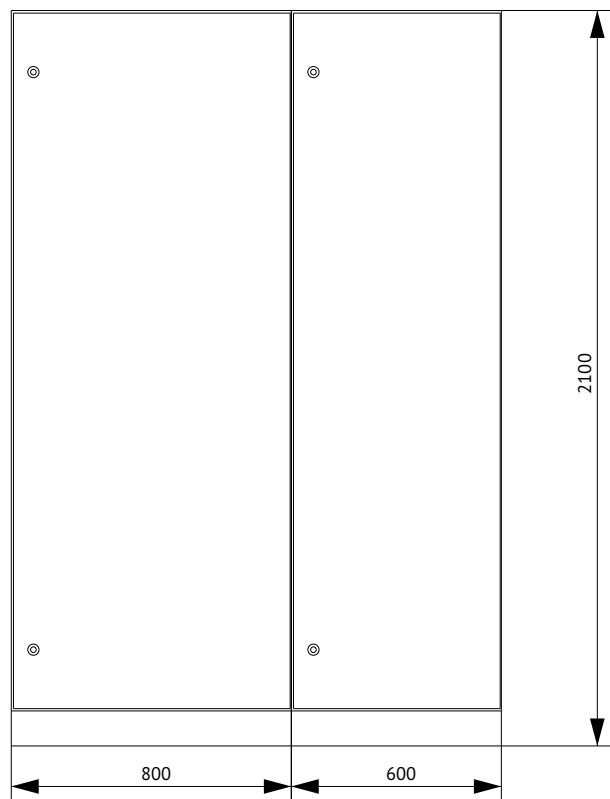


Схема электрическая принципиальная



## Вводно-распределительная панель ВРУ1-26-65 УХЛ4 КЭАЗ



Поз.	Наименование	Количество
1	Корпус металлический ВРУ-2000x800x450-СР-IP31-УХЛ4-КЭАЗ (Арт. 272454)	1
2	Уголок перфорированный оцинкованный - 1900 (2 шт.) - КЭАЗ (Арт. 272083)	1
3	Панель монтажная оцинкованная - 50x720 - КЭАЗ (Арт. 272101)	2
4	Панель монтажная оцинкованная - 100x720 - КЭАЗ (Арт. 272102)	5
5	Комплект панелей боковых ВРУ-IP31-2000x450-КЭАЗ (Арт. 272466)	1
6	Цоколь ВРУ-100x800x450 (Арт. 272074)	1
7	Корпус металлический ВРУ-2000x600x450-СР-IP31-УХЛ4-КЭАЗ (Арт. 272452)	1
8	Уголок перфорированный оцинкованный - 1900 (2 шт.) - КЭАЗ (Арт. 272083)	1
9	Панель монтажная оцинкованная - 50x520 - КЭАЗ (Арт. 272092)	3
10	Панель монтажная оцинкованная - 100x520 - КЭАЗ (Арт. 272093)	2
11	Цоколь ВРУ-100x600x450 (Арт. 272072)	1

### Спецификация

Поз. обозначение	Наименование	Количество	Примечание
QF1	Выключатель автоматический ВА57-35-340010-250А-2500-690АС-УХЛ3-КЭАЗ (Арт. 108600)	1	
FU1-FU3	Вставка плавкая ППН-33-Х3-00-100А-УХЛ3-КЭАЗ (Арт. 111348)	3	
FU4-FU18	Вставка плавкая ППН-33-Х3-00-63А-УХЛ3-КЭАЗ (Арт. 111345)	15	
	Держатель предохранителя:		
	Основание ППН-00-И2-УХЛ3-КЭАЗ (Арт. 110357)	18	
	Рукоятка съема ППН/ПН2-УХЛ3-КЭАЗ (Арт. 110460)	1	
ТА1-ТА3	Трансформатор тока ТТК-30-250/5А-5ВА-0,5-УХЛ3-КЭАЗ (Арт. 219594)	3	
PI1	Счетчик электрической энергии	1	
QF2	Выключатель автоматический модульный ВА47-29-1С6-УХЛ3-КЭАЗ (Арт. 141485)	1	
EL1	Светильник ЛПО 2001, 8Вт	1	
КИП1	Коробка испытательная переходная КИП-Л-IP20-КЭАЗ (Арт. 245520)	1	
QF1-QF9	Выключатель автоматический модульный ВА47-29-1С16-УХЛ3-КЭАЗ (Арт. 141493)	9	
KM1	Контактор модульный OptiDin МК63-2540-230АС (Арт. 114095)	1	
QS1, QS2	Выключатель нагрузки модульный ВН-32-263-УХЛ3-КЭАЗ (Арт. 141638)	2	
KL1	Реле универсальное OptiDin PH-16ТМ-УХЛ4 (Арт. 114072)	1	

Схема электрическая однолинейная

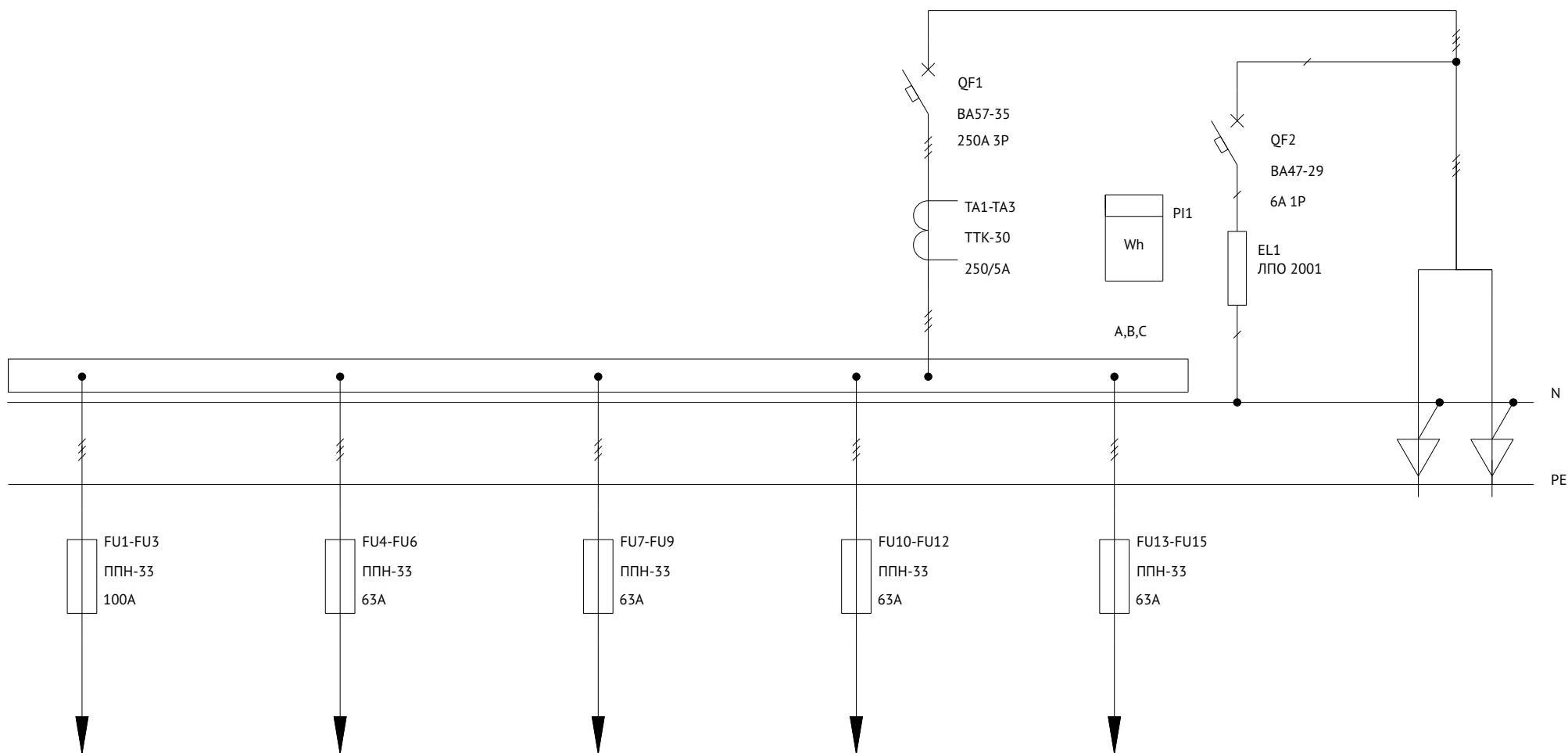


Схема электрическая однолинейная

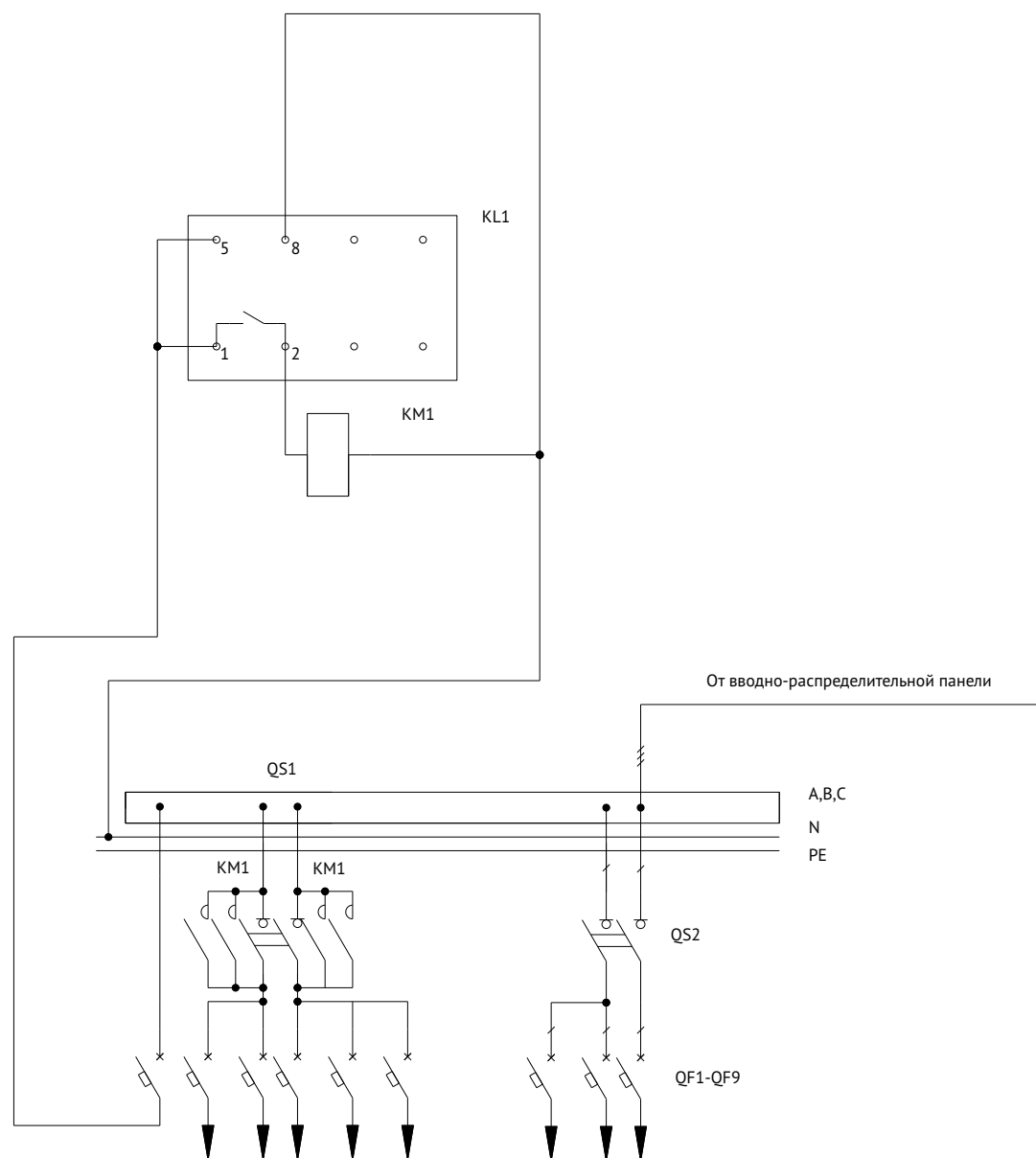


Схема электрическая принципиальная

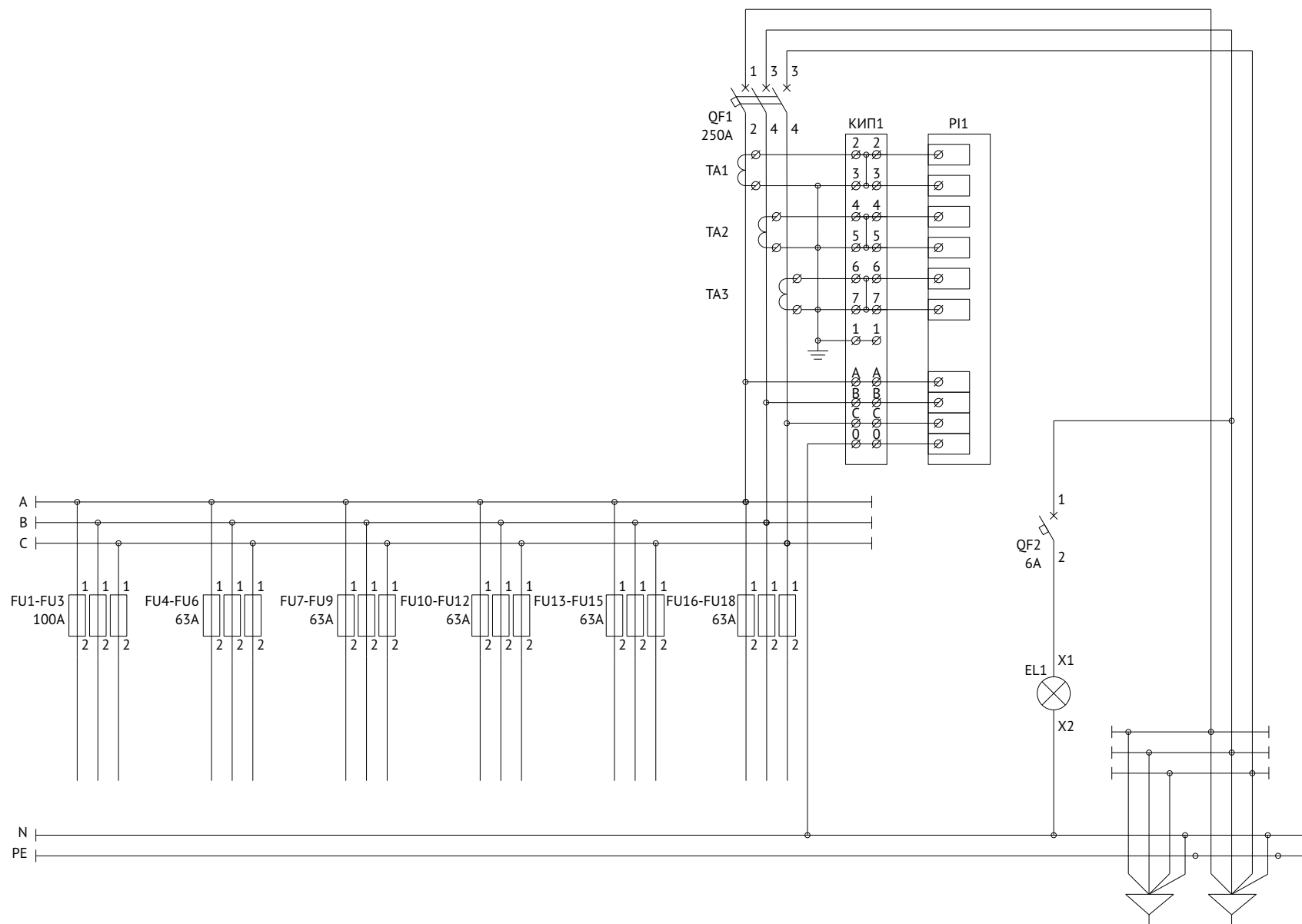
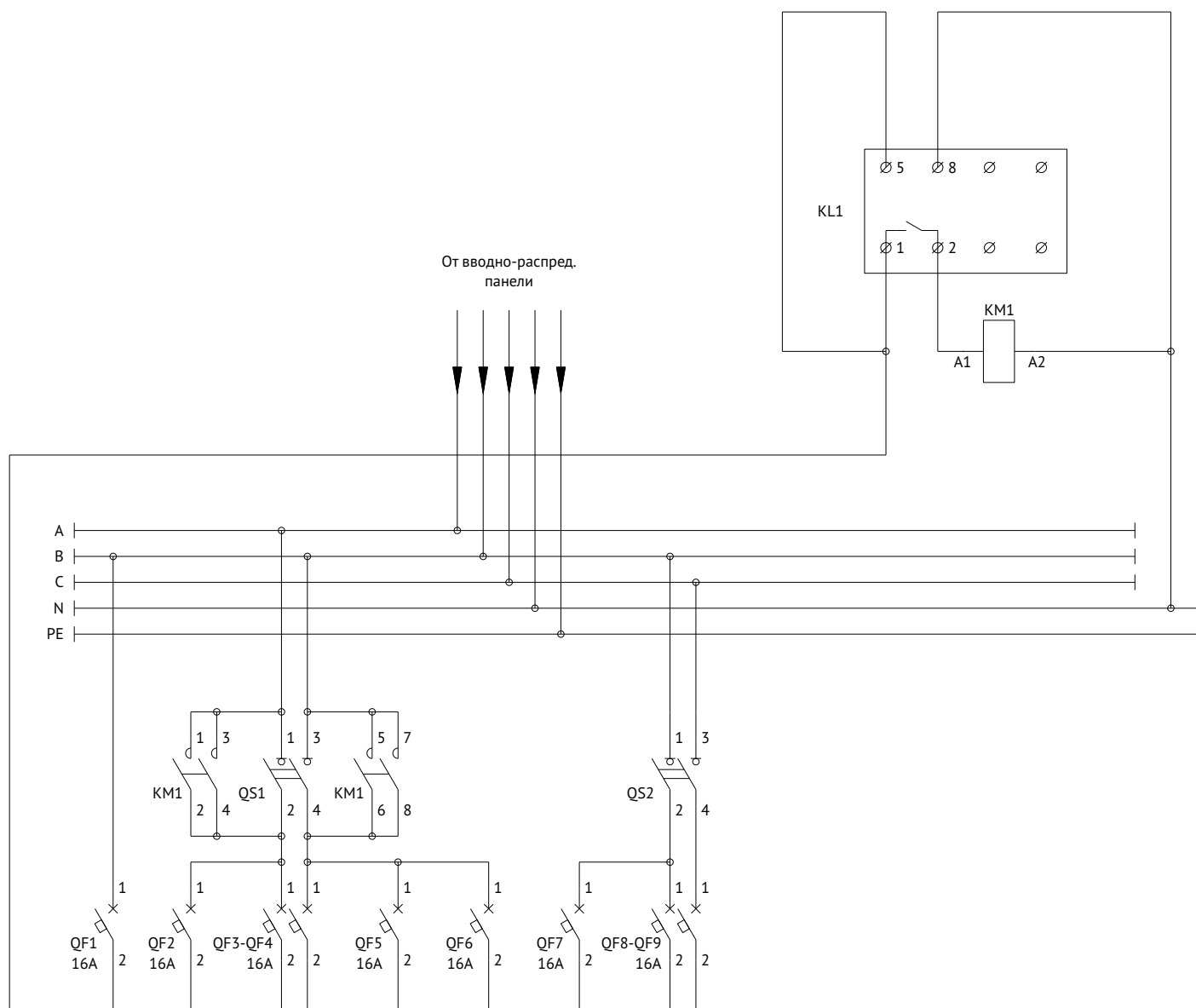
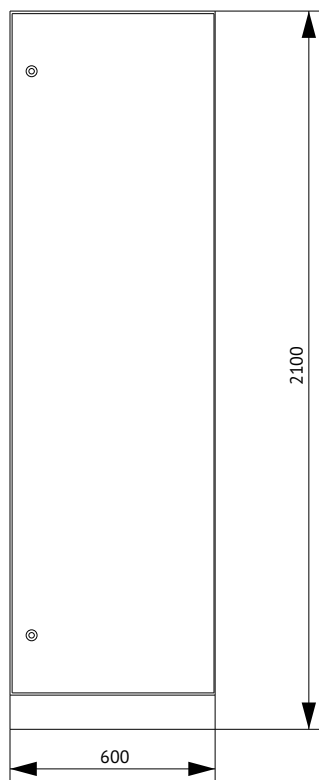


Схема электрическая принципиальная



## Вводно-распределительная панель ВРУ1-26-66 УХЛ4 (СУ) КЭАЗ



Поз.	Наименование	Количество
1	Корпус металлический ВРУ-2000х600х450-СР-ІР31-УХЛ4-КЭАЗ (Арт. 272452)	1
2	Уголок перфорированный оцинкованный - 1900 (2 шт.) - КЭАЗ (Арт. 272083)	1
3	Панель монтажная оцинкованная - 50х520 - КЭАЗ (Арт. 272092)	3
4	Панель монтажная оцинкованная - 100х520 - КЭАЗ (Арт. 272093)	2
5	Комплект панелей боковых ВРУ-ІР31-2000х450-КЭАЗ (Арт. 272466)	1
6	Цоколь ВРУ-100х600х450 (Арт. 272072)	1

### Спецификация

Поз. обозначение	Наименование	Количество	Примечание
QF1-QF9	Выключатель автоматический модульный ВА47-29-1С16-УХЛ3-КЭАЗ (Арт. 141493)	9	
QS1, QS2	Выключатель нагрузки модульный ВН-32-263-УХЛ3-КЭАЗ (Арт. 141638)	2	



Схема электрическая однолинейная

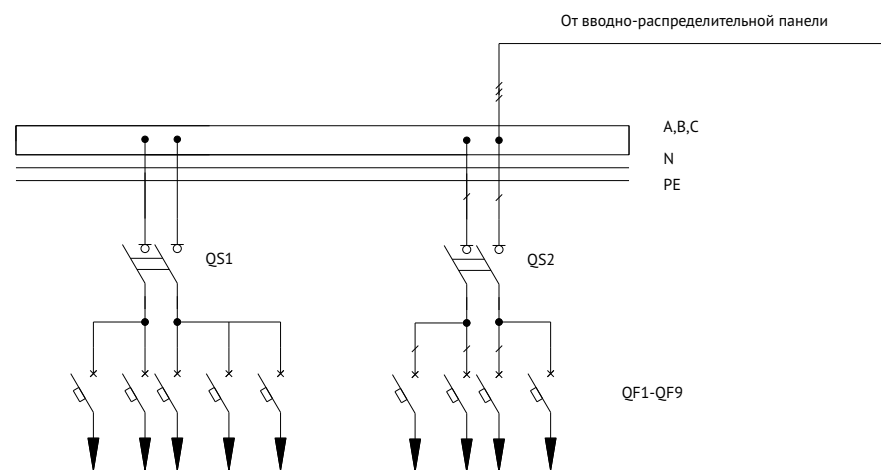
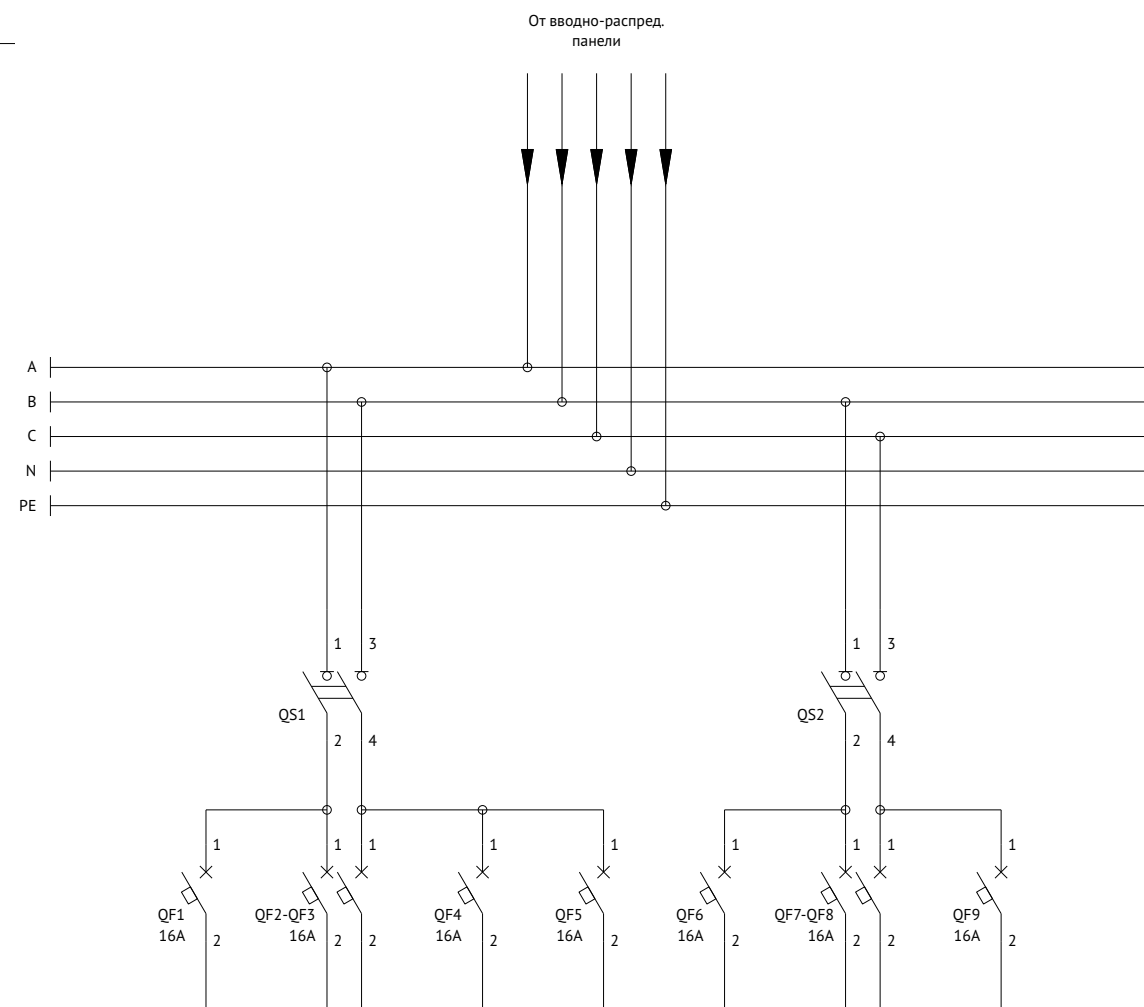
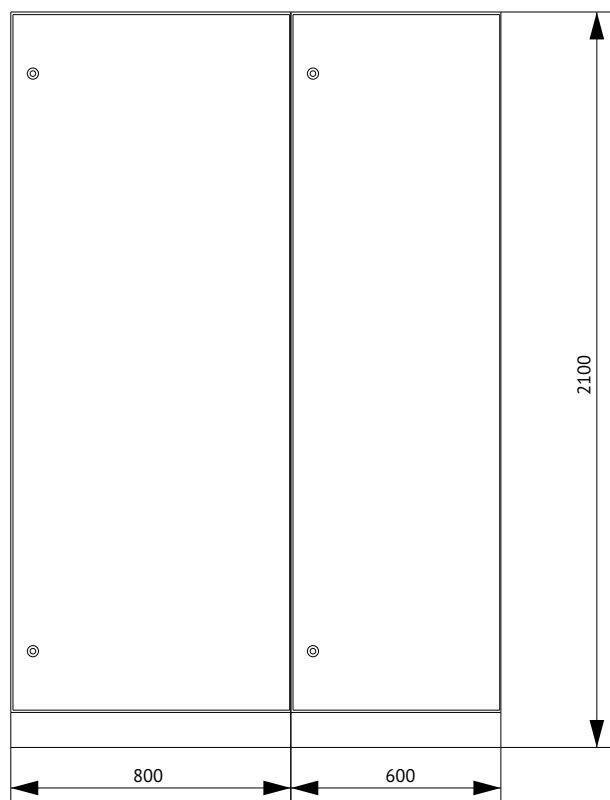


Схема электрическая принципиальная



## Вводно-распределительная панель ВРУ1-26-66 УХЛ4 КЭАЗ



Поз.	Наименование	Количество
1	Корпус металлический ВРУ-2000x800x450-СР-IP31-УХЛ4-КЭАЗ (Арт. 272454)	1
2	Уголок перфорированный оцинкованный - 1900 (2 шт.) - КЭАЗ (Арт. 272083)	1
3	Панель монтажная оцинкованная - 50x720 - КЭАЗ (Арт. 272101)	2
4	Панель монтажная оцинкованная - 100x720 - КЭАЗ (Арт. 272102)	5
5	Комплект панелей боковых ВРУ-IP31-2000x450-КЭАЗ (Арт. 272466)	1
6	Цоколь ВРУ-100x800x450 (Арт. 272074)	1
7	Корпус металлический ВРУ-2000x600x450-СР-IP31-УХЛ4-КЭАЗ (Арт. 272452)	1
8	Уголок перфорированный оцинкованный - 1900 (2 шт.) - КЭАЗ (Арт. 272083)	1
9	Панель монтажная оцинкованная - 50x520 - КЭАЗ (Арт. 272092)	3
10	Панель монтажная оцинкованная - 100x520 - КЭАЗ (Арт. 272093)	2
11	Цоколь ВРУ-100x600x450 (Арт. 272072)	1

### Спецификация

Поз. обозначение	Наименование	Количество	Примечание
QF1	Выключатель автоматический ВА57-35-340010-250А-2500-690АС-УХЛ3-КЭАЗ (Арт.108600)	1	
FU1-FU3	Вставка плавкая ППН-33-Х3-00-100А-УХЛ3-КЭАЗ (Арт. 111348)	3	
FU4-FU18	Вставка плавкая ППН-33-Х3-00-63А-УХЛ3-КЭАЗ (Арт. 111345)	15	
	Держатель предохранителя:		
	Основание ППН-00-И2-УХЛ3-КЭАЗ (Арт. 110357)	18	
	Рукоятка съема ППН/ПН2-УХЛ3-КЭАЗ (Арт. 110460)	1	
ТА1-ТА3	Трансформатор тока ТТК-30-250/5А-5ВА-0,5-УХЛ3-КЭАЗ (Арт. 219594)	3	
PI1	Счетчик электрической энергии	1	
QF2	Выключатель автоматический модульный ВА47-29-1С6-УХЛ3-КЭАЗ (Арт. 141485)	1	
EL1	Светильник ЛПО 2001, 8Вт	1	
КИП1	Коробка испытательная переходная КИП-Л-IP20-КЭАЗ (Арт. 245520)	1	
QF1-QF9	Выключатель автоматический модульный ВА47-29-1С16-УХЛ3-КЭАЗ (Арт. 141493)	9	
QS1, QS2	Выключатель нагрузки модульный ВН-32-263-УХЛ3-КЭАЗ (Арт. 141638)	2	

Схема электрическая однолинейная

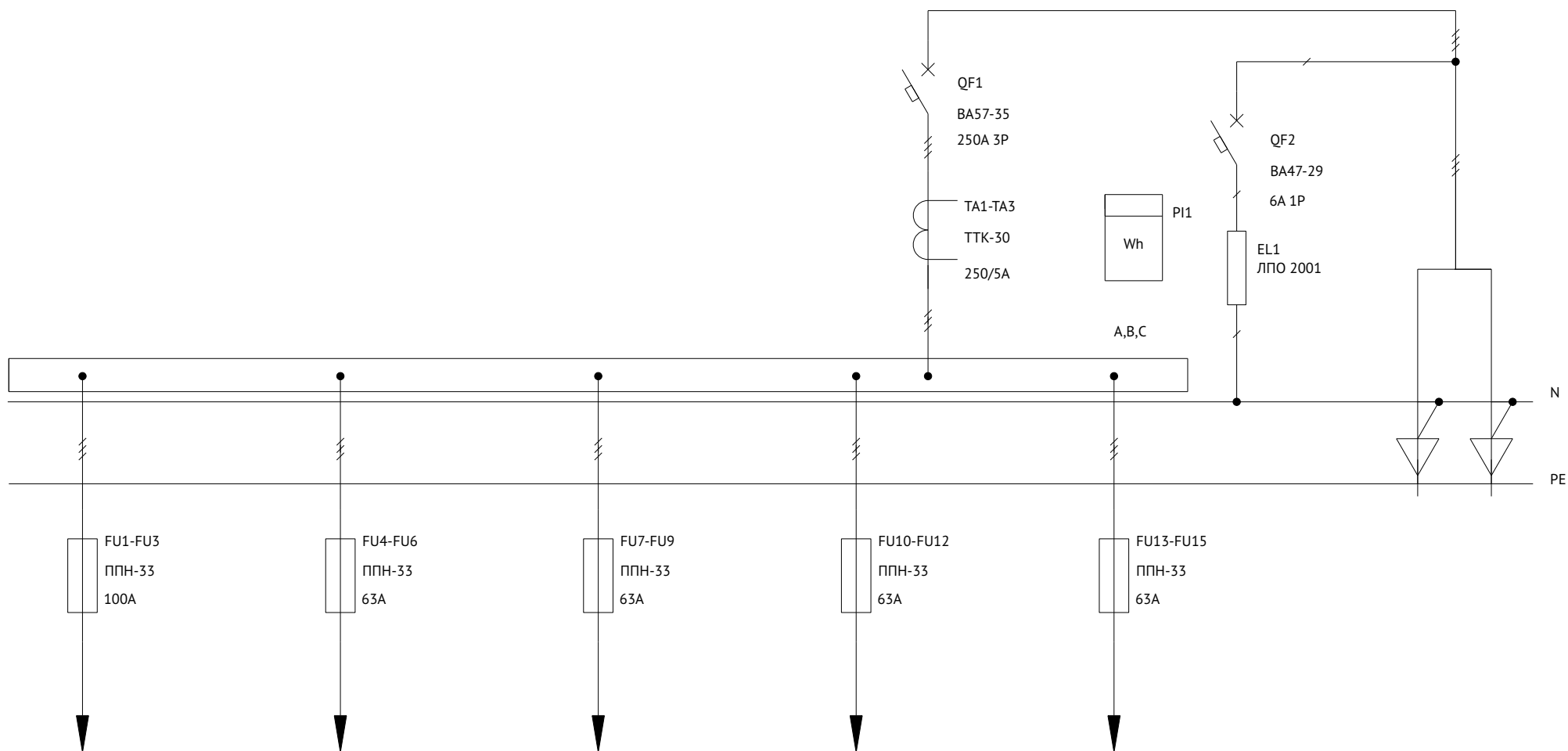


Схема электрическая однолинейная

Схема электрическая принципиальная

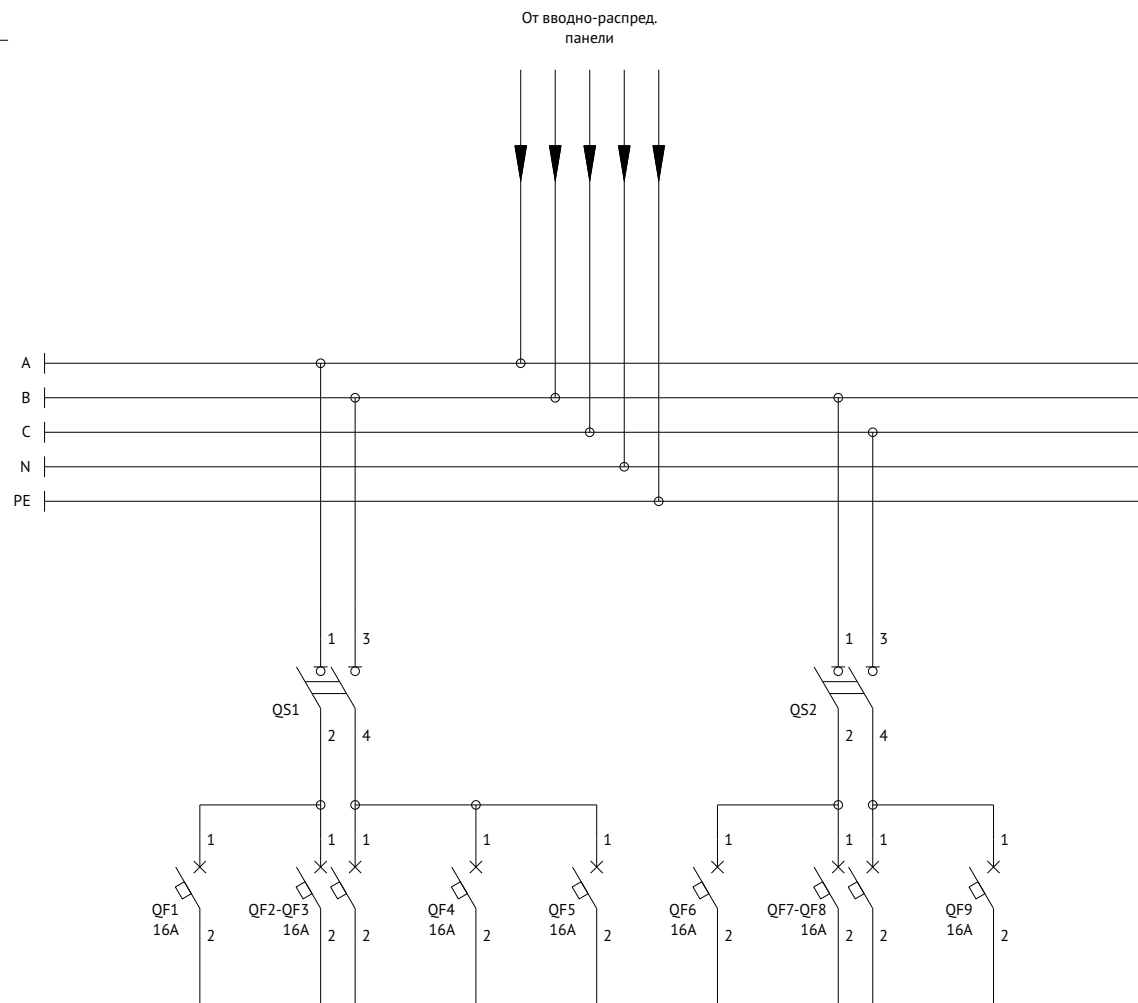
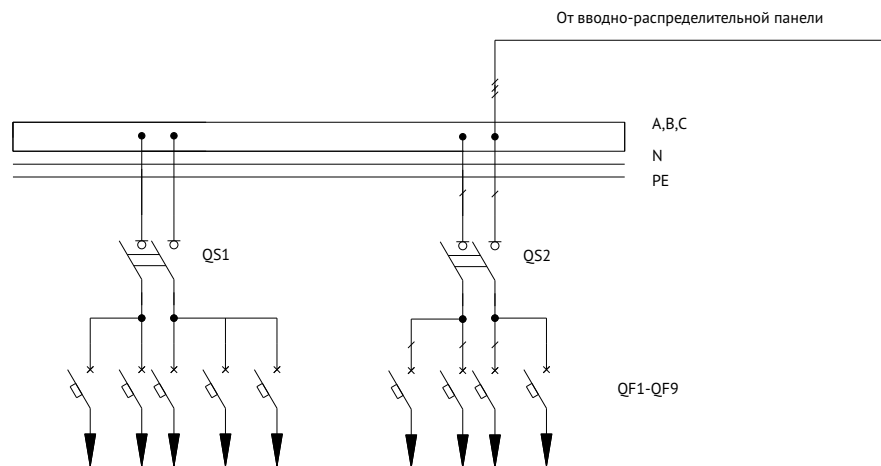
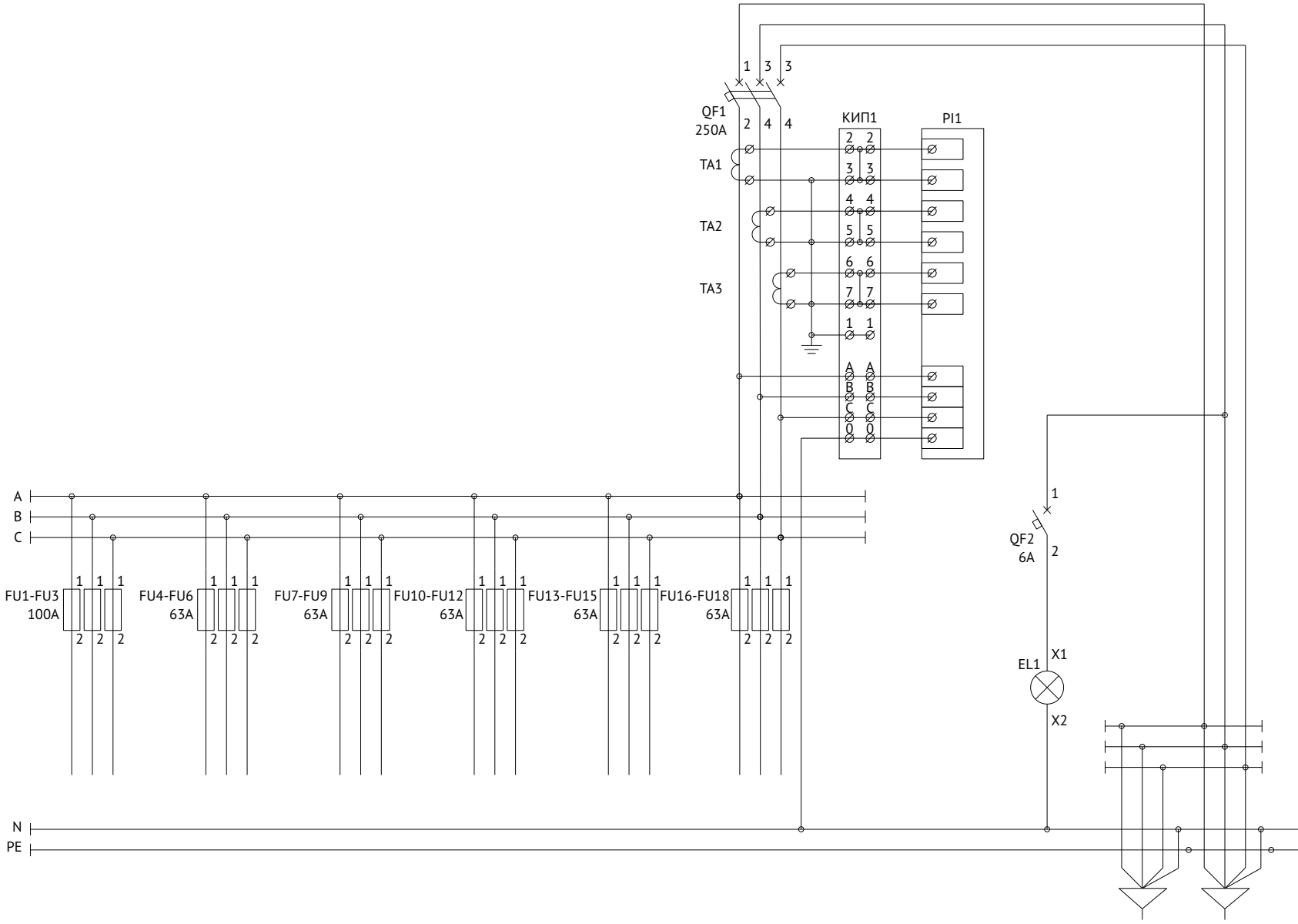
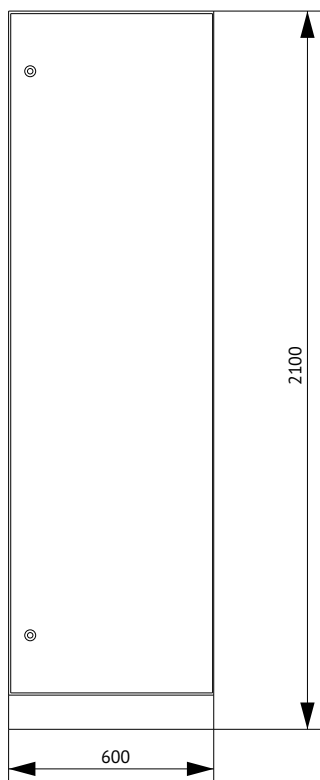


Схема электрическая принципиальная



## Вводно-распределительная панель ВРУ1-27-63 УХЛ4 (СУ) КЭАЗ



Поз.	Наименование	Количество
1	Корпус металлический ВРУ-2000х600х450-СР-IP31-УХЛ4-КЭАЗ (Арт. 272452)	1
2	Уголок перфорированный оцинкованный - 1900 (2 шт.) - КЭАЗ (Арт. 272083)	1
3	Панель монтажная оцинкованная - 50х520 - КЭАЗ (Арт. 272092)	3
4	Панель монтажная оцинкованная - 100х520 - КЭАЗ (Арт. 272093)	2
5	Комплект панелей боковых ВРУ-IP31-2000х450-КЭАЗ (Арт. 272466)	1
6	Цоколь ВРУ-100х600х450 (Арт. 272072)	1

### Спецификация

Поз. обозначение	Наименование	Количество	Примечание
QF1-QF15	Выключатель автоматический модульный ВА47-29-1С16-УХЛ3-КЭАЗ (Арт. 141493)	15	
KM1, KM2	Контактор модульный OptiDin МК63-2540-230АС (Арт. 114095)	2	
QS1, QS2	Выключатель нагрузки модульный ВН-32-263-УХЛ3-КЭАЗ (Арт. 141638)	2	
KL1	Реле универсальное OptiDin PH-16ТМ-УХЛ4 (Арт. 114072)	1	

Схема электрическая однолинейная

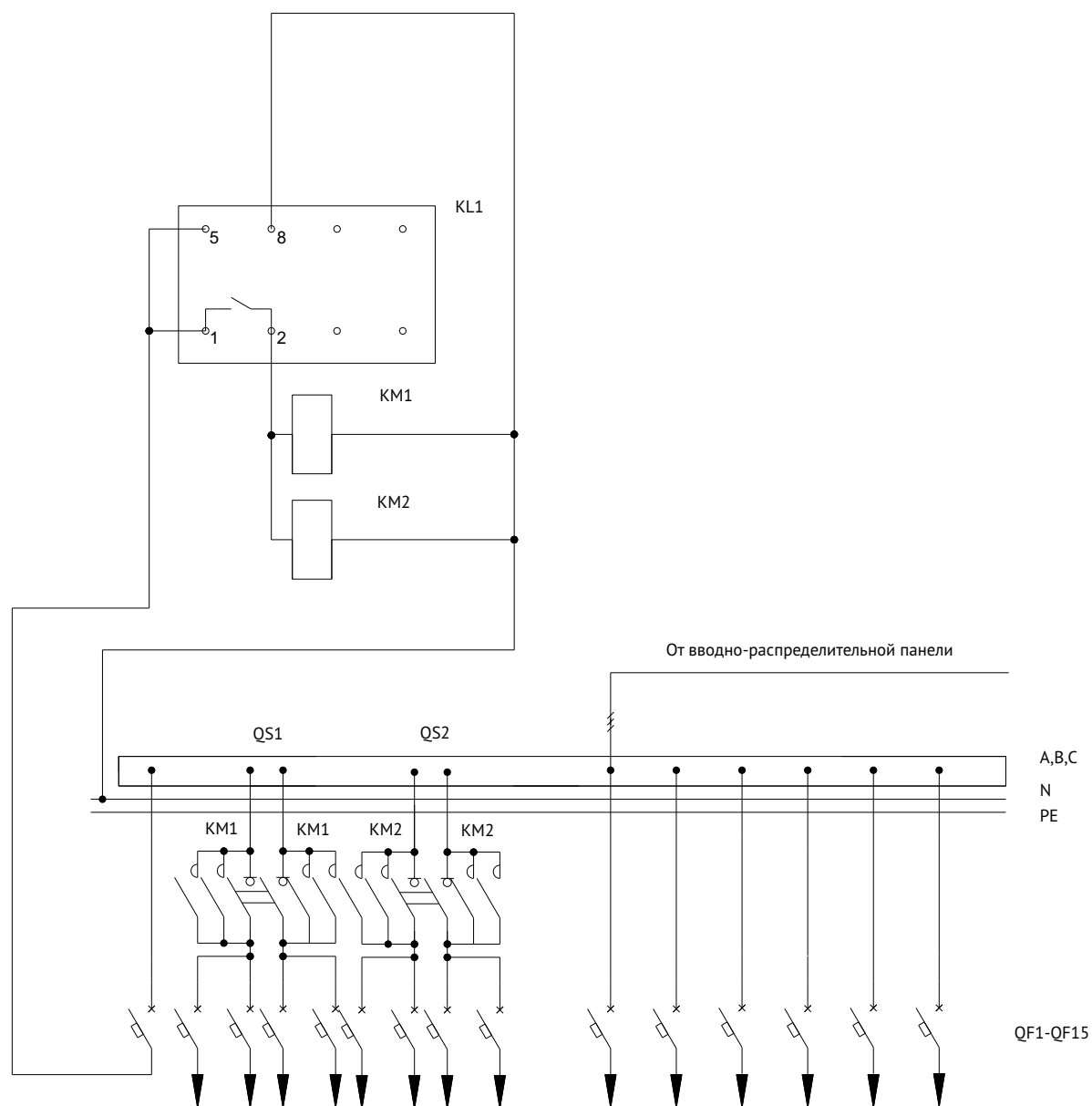
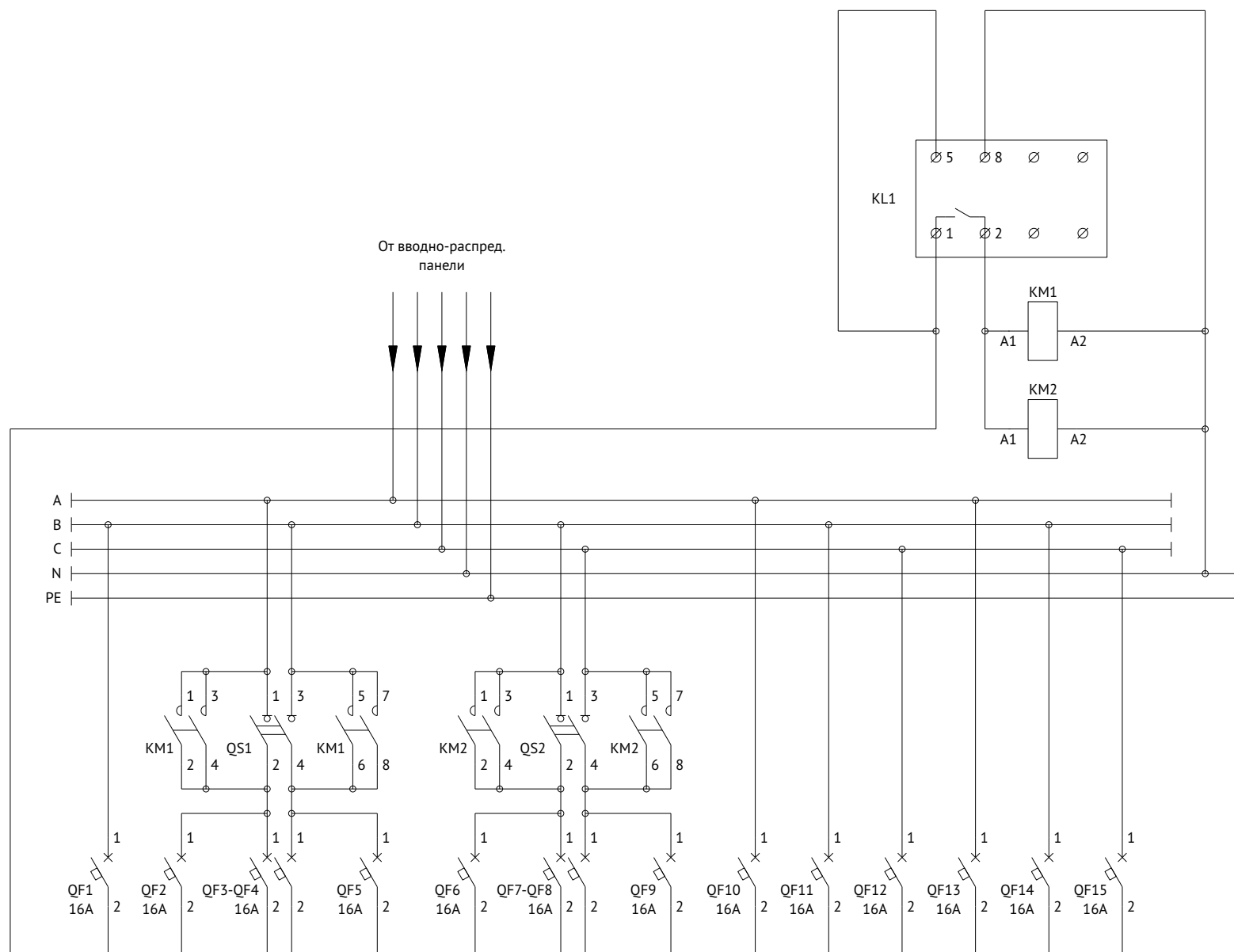
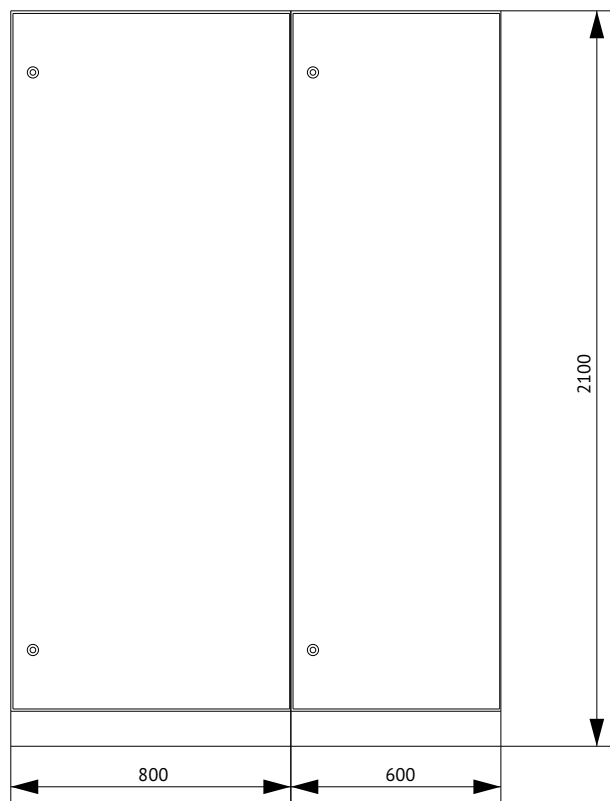


Схема электрическая принципиальная





## Вводно-распределительная панель ВРУ1-27-63 УХЛ4 КЭАЗ



Поз.	Наименование	Количество
1	Корпус металлический ВРУ-2000x800x450-СР-ІР31-УХЛ4-КЭАЗ (Арт. 272454)	1
2	Уголок перфорированный оцинкованный - 1900 (2 шт.) - КЭАЗ (Арт. 272083)	1
3	Панель монтажная оцинкованная - 50x720 - КЭАЗ (Арт. 272101)	2
4	Панель монтажная оцинкованная - 100x720 - КЭАЗ (Арт. 272102)	5
5	Комплект панелей боковых ВРУ-ІР31-2000x450-КЭАЗ (Арт. 272466)	1
6	Цоколь ВРУ-100x800x450 (Арт. 272074)	1
7	Корпус металлический ВРУ-2000x600x450-СР-ІР31-УХЛ4-КЭАЗ (Арт. 272452)	1
8	Уголок перфорированный оцинкованный - 1900 (2 шт.) - КЭАЗ (Арт. 272083)	1
9	Панель монтажная оцинкованная - 50x520 - КЭАЗ (Арт. 272092)	3
10	Панель монтажная оцинкованная - 100x520 - КЭАЗ (Арт. 272093)	2
11	Цоколь ВРУ-100x600x450 (Арт. 272072)	1

### Спецификация

Поз. обозначение	Наименование	Количество	Примечание
QF1	Выключатель автоматический ВА57-35-340010-250А-2500-690АС-УХЛ3-КЭАЗ (Арт. 108600)	1	
FU1-FU3	Вставка плавкая ППН-33-Х3-00-100А-УХЛ3-КЭАЗ (Арт. 111348)	3	
FU4-FU18	Вставка плавкая ППН-33-Х3-00-63А-УХЛ3-КЭАЗ (Арт. 111345)	15	
	Держатель предохранителя:		
	Основание ППН-00-ІІ2-УХЛ3-КЭАЗ (Арт. 110357)	18	
	Рукоятка съема ППН/ПН2-УХЛ3-КЭАЗ (Арт. 110460)	1	
ТА1-ТА3	Трансформатор тока ТТК-А-100/5А-5ВА-0,5-УХЛ3-КЭАЗ (Арт. 219600)	3	
PI1	Счетчик электрической энергии	1	
QF2	Выключатель автоматический модульный ВА47-29-1С6-УХЛ3-КЭАЗ (Арт. 141485)	1	
EL1	Светильник ЛПО 2001, 8Вт	1	
КИП1	Коробка испытательная переходная КИП-Л-ІР20-КЭАЗ (Арт. 245520)	1	
QF1-QF15	Выключатель автоматический модульный ВА47-29-1С16-УХЛ3-КЭАЗ (Арт. 141493)	15	
KM1, KM2	Контактор модульный OptiDin МК63-2540-230АС (Арт. 114095)	2	
QS1, QS2	Выключатель нагрузки модульный ВН-32-263-УХЛ3-КЭАЗ (Арт. 141638)	2	
KL1	Реле универсальное OptiDin PH-16ТМ-УХЛ4 (Арт. 114072)	1	

Схема электрическая однолинейная

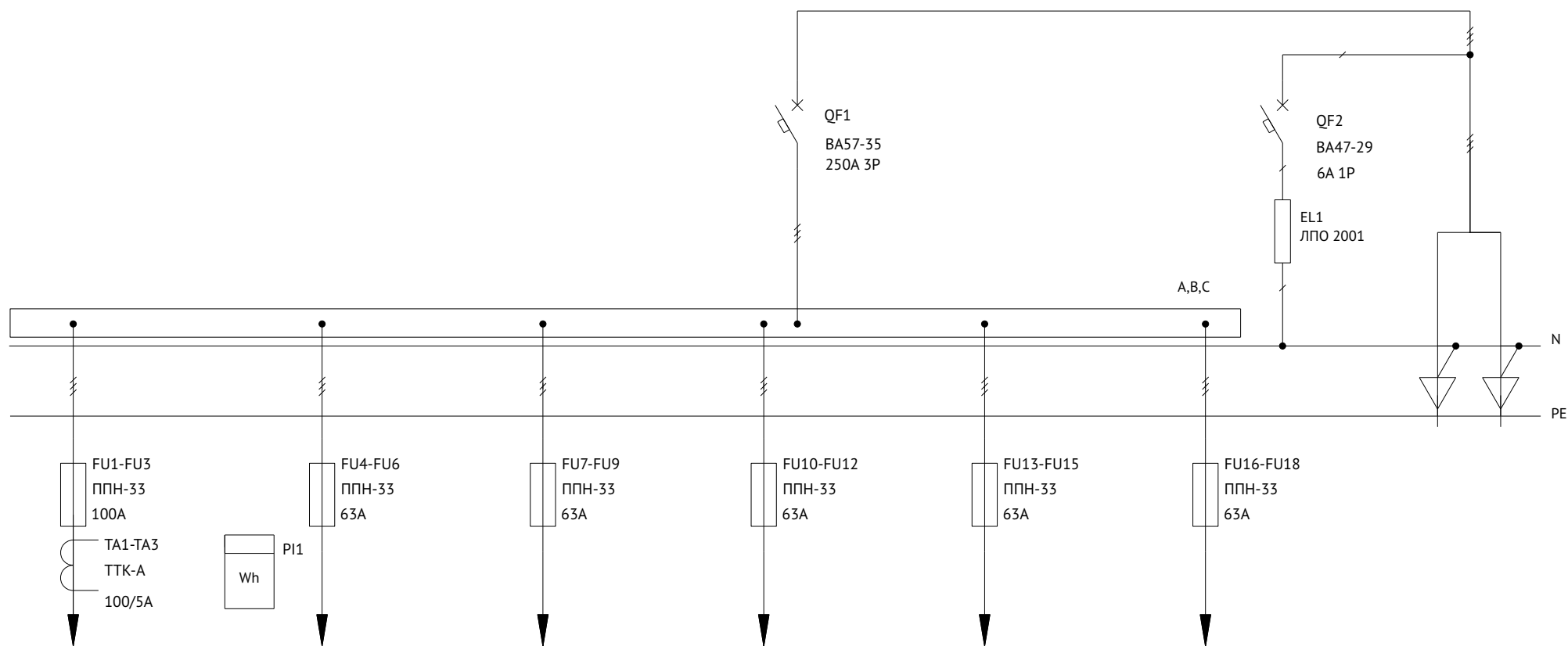


Схема электрическая однолинейная

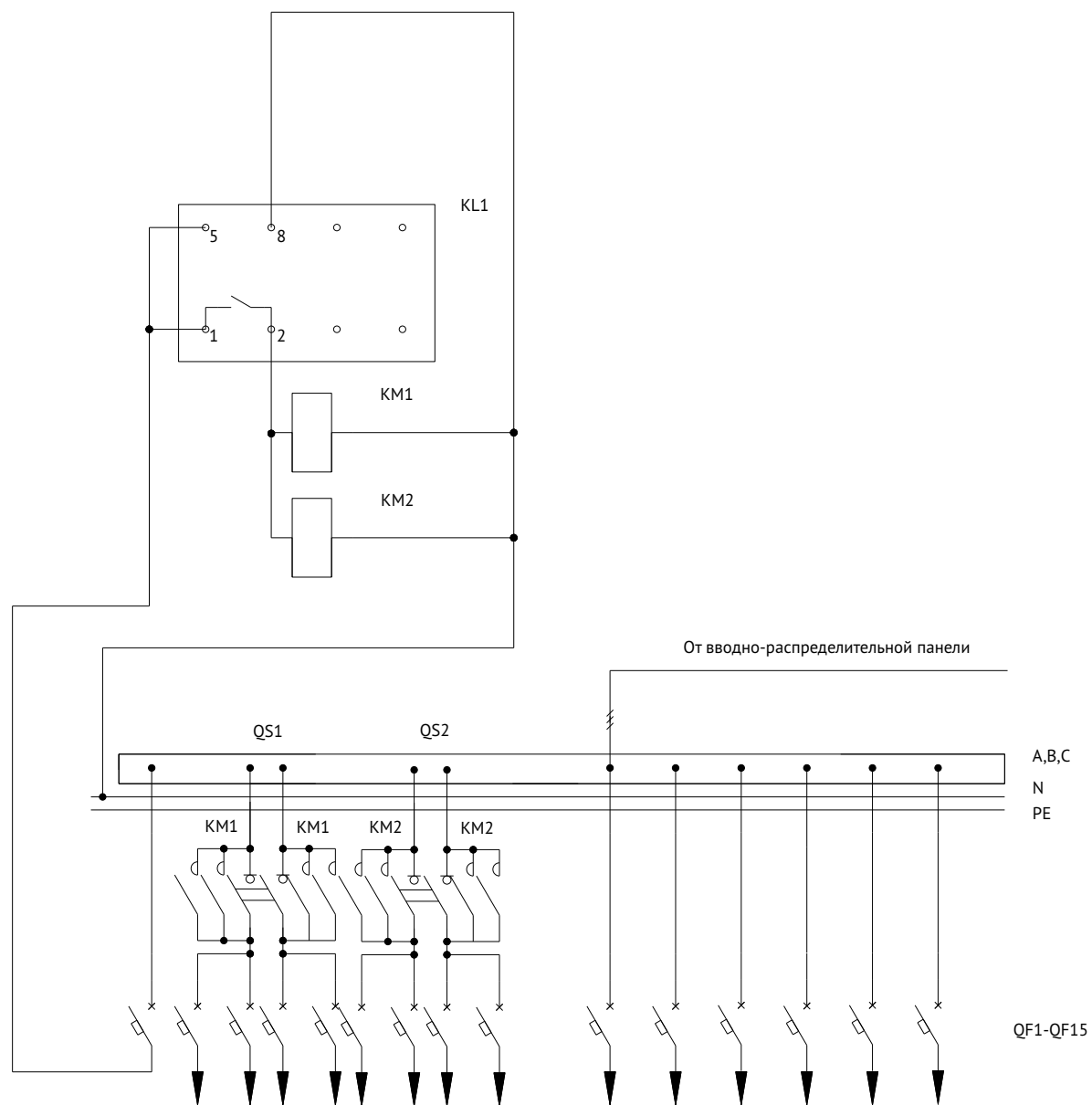


Схема электрическая принципиальная

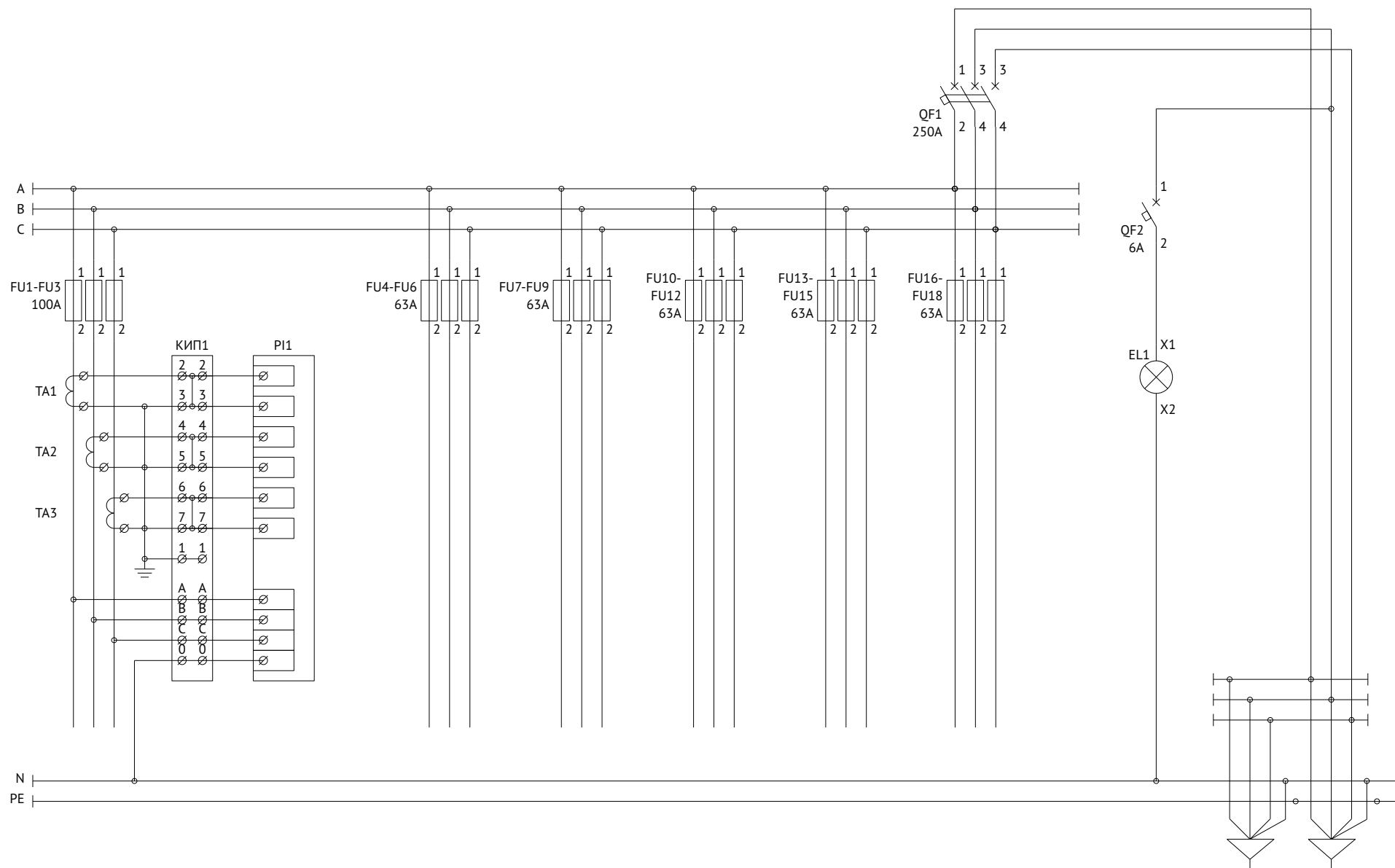
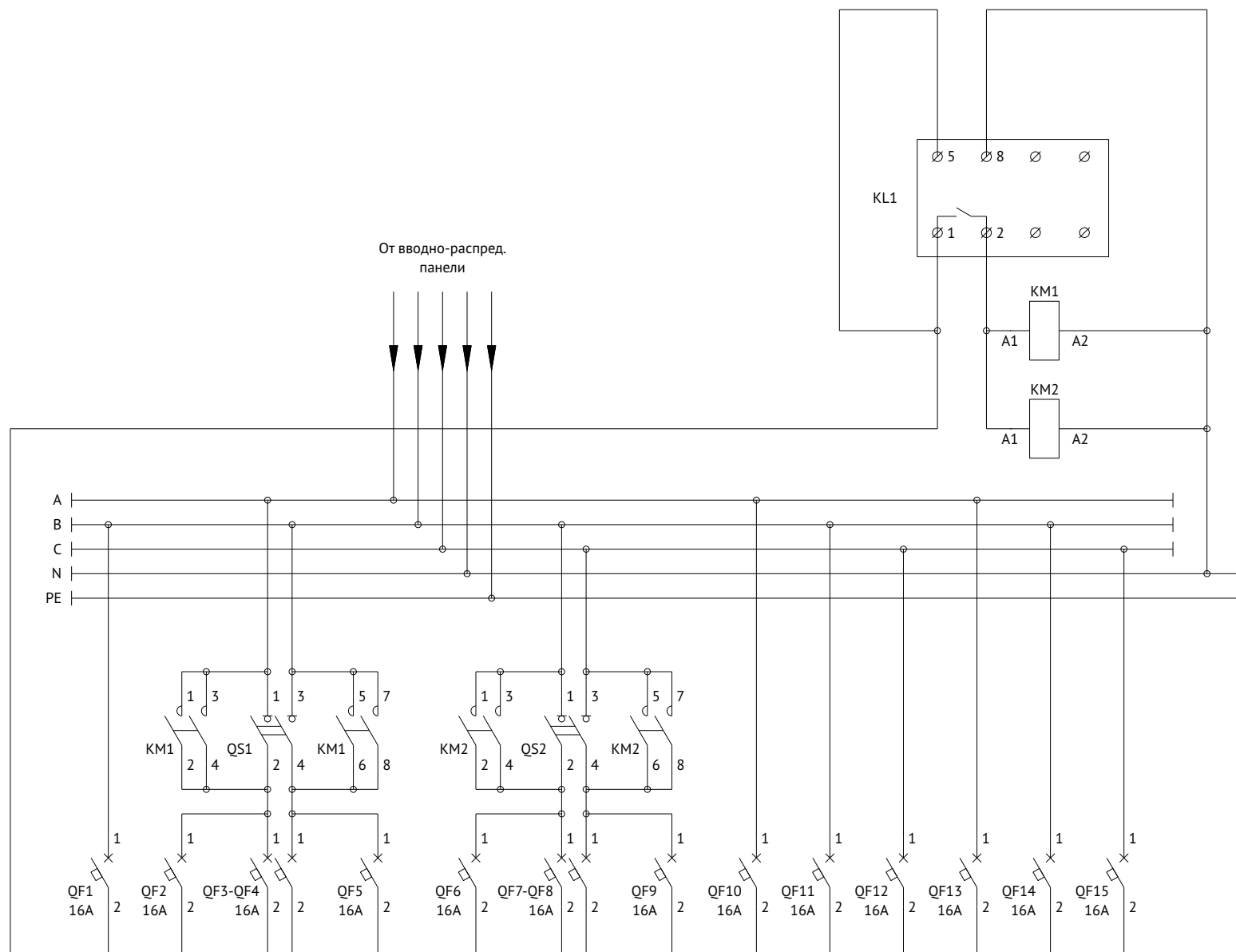
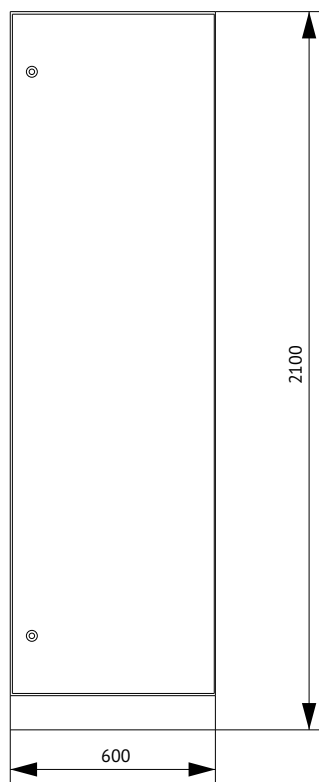


Схема электрическая принципиальная



## Вводно-распределительная панель ВРУ1-27-64 УХЛ4 (СУ) КЭАЗ



Поз.	Наименование	Количество
1	Корпус металлический ВРУ-2000х600х450-СР-ІР31-УХЛ4-КЭАЗ (Арт. 272452)	1
2	Уголок перфорированный оцинкованный - 1900 (2 шт.) - КЭАЗ (Арт. 272083)	1
3	Панель монтажная оцинкованная - 50х520 - КЭАЗ (Арт. 272092)	3
4	Панель монтажная оцинкованная - 100х520 - КЭАЗ (Арт. 272093)	2
5	Комплект панелей боковых ВРУ-ІР31-2000х450-КЭАЗ (Арт. 272466)	1
6	Цоколь ВРУ-100х600х450 (Арт. 272072)	1

### Спецификация

Поз. обозначение	Наименование	Количество	Примечание
QF1-QF14	Выключатель автоматический модульный ВА47-29-1С16-УХЛ3-КЭАЗ (Арт. 141493)	14	
QS1, QS2	Выключатель нагрузки модульный ВН-32-263-УХЛ3-КЭАЗ (Арт. 141638)	2	

Схема электрическая однолинейная

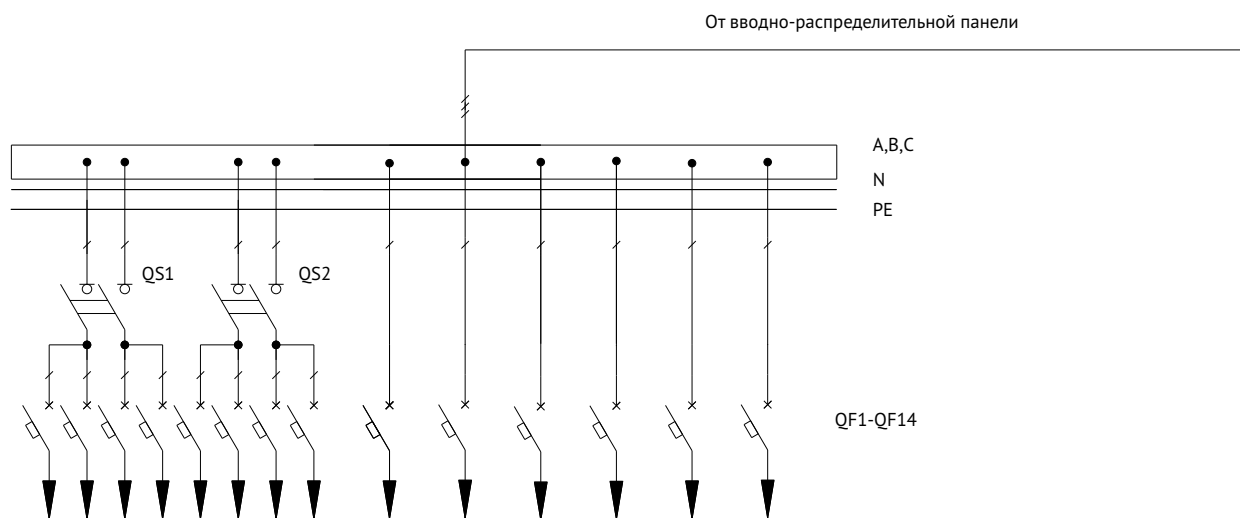
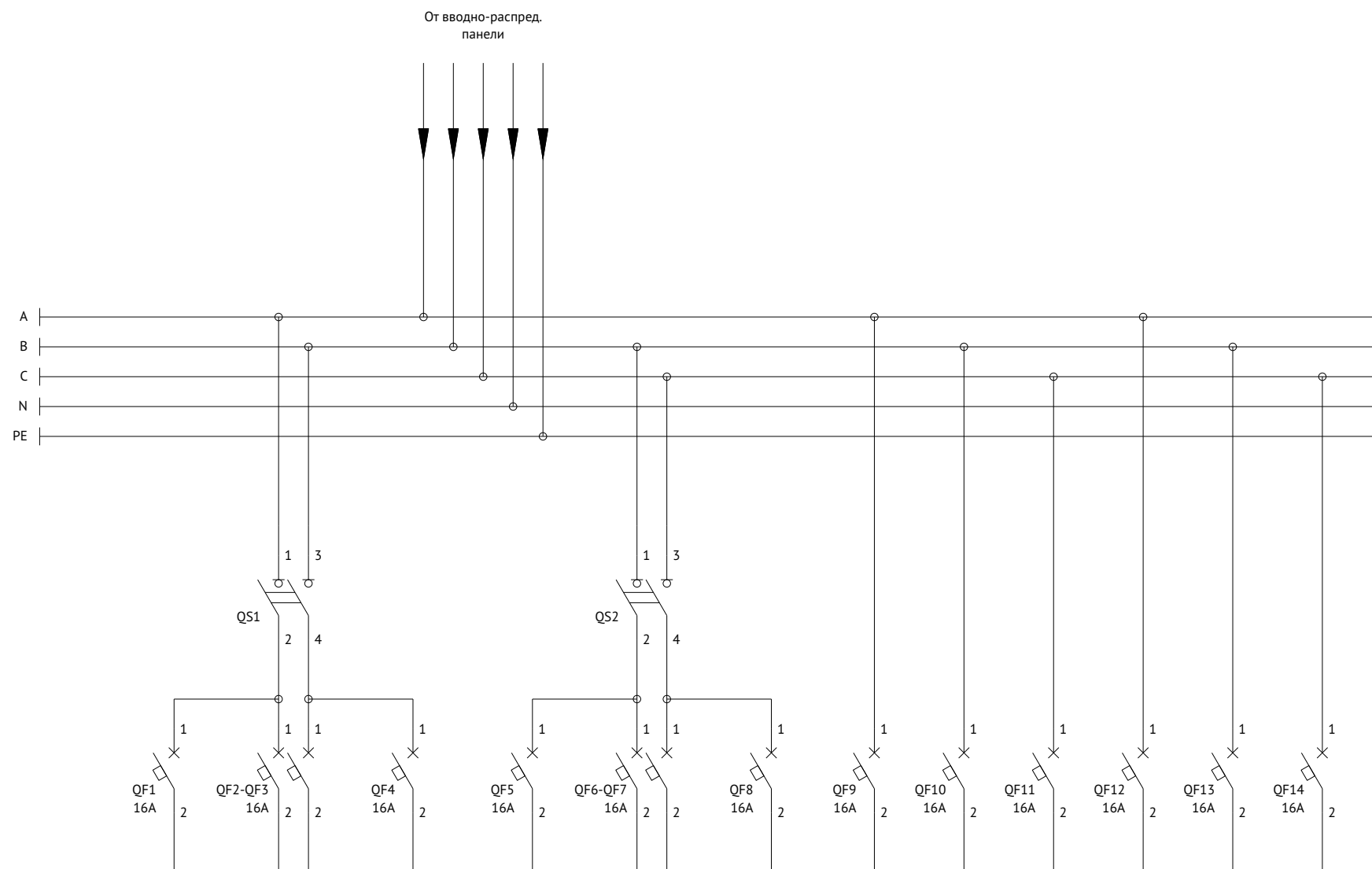
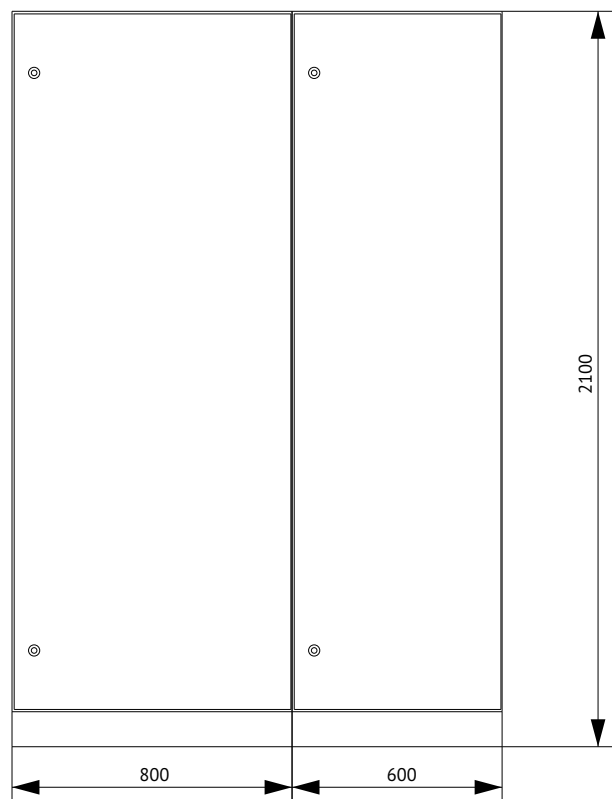


Схема электрическая принципиальная





## Вводно-распределительная панель ВРУ1-27-64 УХЛ4 КЭАЗ



Поз.	Наименование	Количество
1	Корпус металлический ВРУ-2000x800x450-СР-IP31-УХЛ4-КЭАЗ (Арт. 272454)	1
2	Уголок перфорированный оцинкованный - 1900 (2 шт.) - КЭАЗ (Арт. 272083)	1
3	Панель монтажная оцинкованная - 50x720 - КЭАЗ (Арт. 272101)	2
4	Панель монтажная оцинкованная - 100x720 - КЭАЗ (Арт. 272102)	5
5	Комплект панелей боковых ВРУ-IP31-2000x450-КЭАЗ (Арт. 272466)	1
6	Цоколь ВРУ-100x800x450 (Арт. 272074)	1
7	Корпус металлический ВРУ-2000x600x450-СР-IP31-УХЛ4-КЭАЗ (Арт. 272452)	1
8	Уголок перфорированный оцинкованный - 1900 (2 шт.) - КЭАЗ (Арт. 272083)	1
9	Панель монтажная оцинкованная - 50x520 - КЭАЗ (Арт. 272092)	3
10	Панель монтажная оцинкованная - 100x520 - КЭАЗ (Арт. 272093)	2
11	Цоколь ВРУ-100x600x450 (Арт. 272072)	1

### Спецификация

Поз. обозначение	Наименование	Количество	Примечание
QF1	Выключатель автоматический ВА57-35-340010-250А-2500-690АС-УХЛ3-КЭАЗ (Арт. 108600)	1	
FU1-FU3	Вставка плавкая ППН-33-Х3-00-100А-УХЛ3-КЭАЗ (Арт. 111348)	3	
FU4-FU18	Вставка плавкая ППН-33-Х3-00-63А-УХЛ3-КЭАЗ (Арт. 111345)	15	
	Держатель предохранителя:		
	Основание ППН-00-И2-УХЛ3-КЭАЗ (Арт. 110357)	18	
	Рукоятка съема ППН/ПН2-УХЛ3-КЭАЗ (Арт. 110460)	1	
ТА1-ТА3	Трансформатор тока ТТК-А-100/5А-5ВА-0,5-УХЛ3-КЭАЗ (Арт. 219600)	3	
PI1	Счетчик электрической энергии	1	
QF2	Выключатель автоматический модульный ВА47-29-1С6-УХЛ3-КЭАЗ (Арт. 141485)	2	
EL1	Светильник ЛПО 2001, 8Вт	2	
КИП1	Коробка испытательная переходная КИП-Л-IP20-КЭАЗ (Арт. 245520)	1	
QF1-QF14	Выключатель автоматический модульный ВА47-29-1С16-УХЛ3 (Арт. 141493)	14	
QS1, QS2	Выключатель нагрузки модульный ВН-32-263-УХЛ3-КЭАЗ (Арт. 141638)	2	

Схема электрическая однолинейная

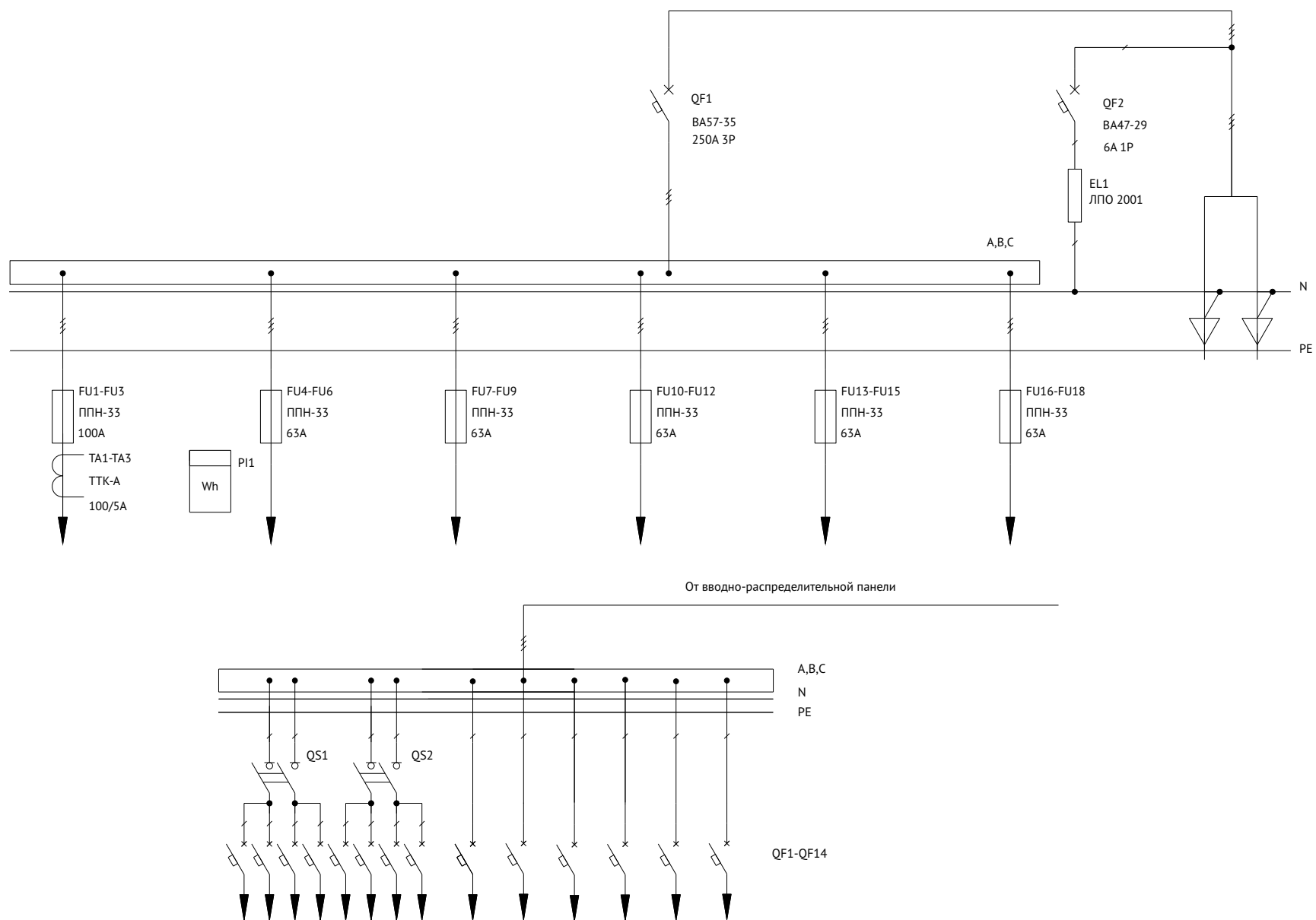


Схема электрическая принципиальная

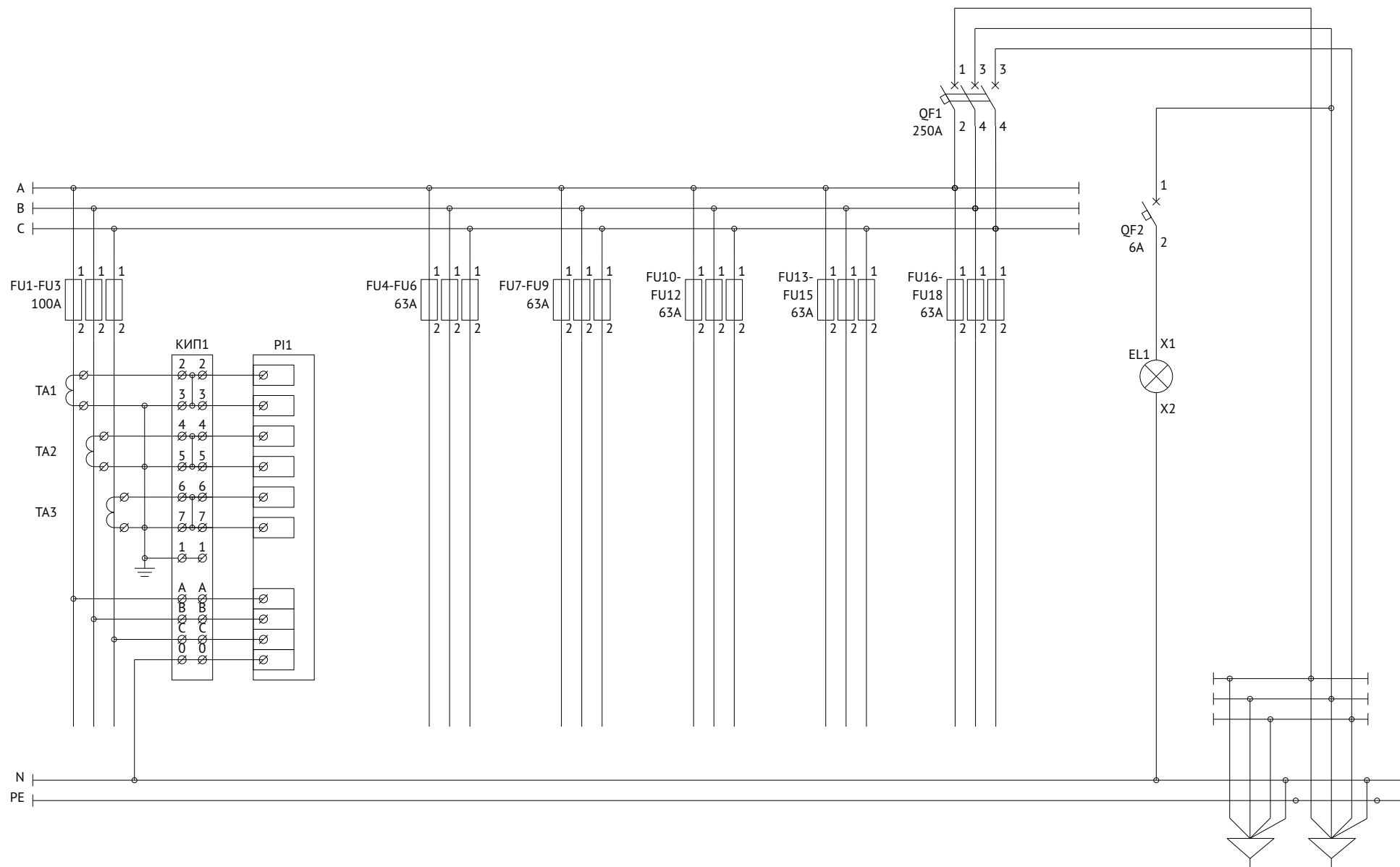
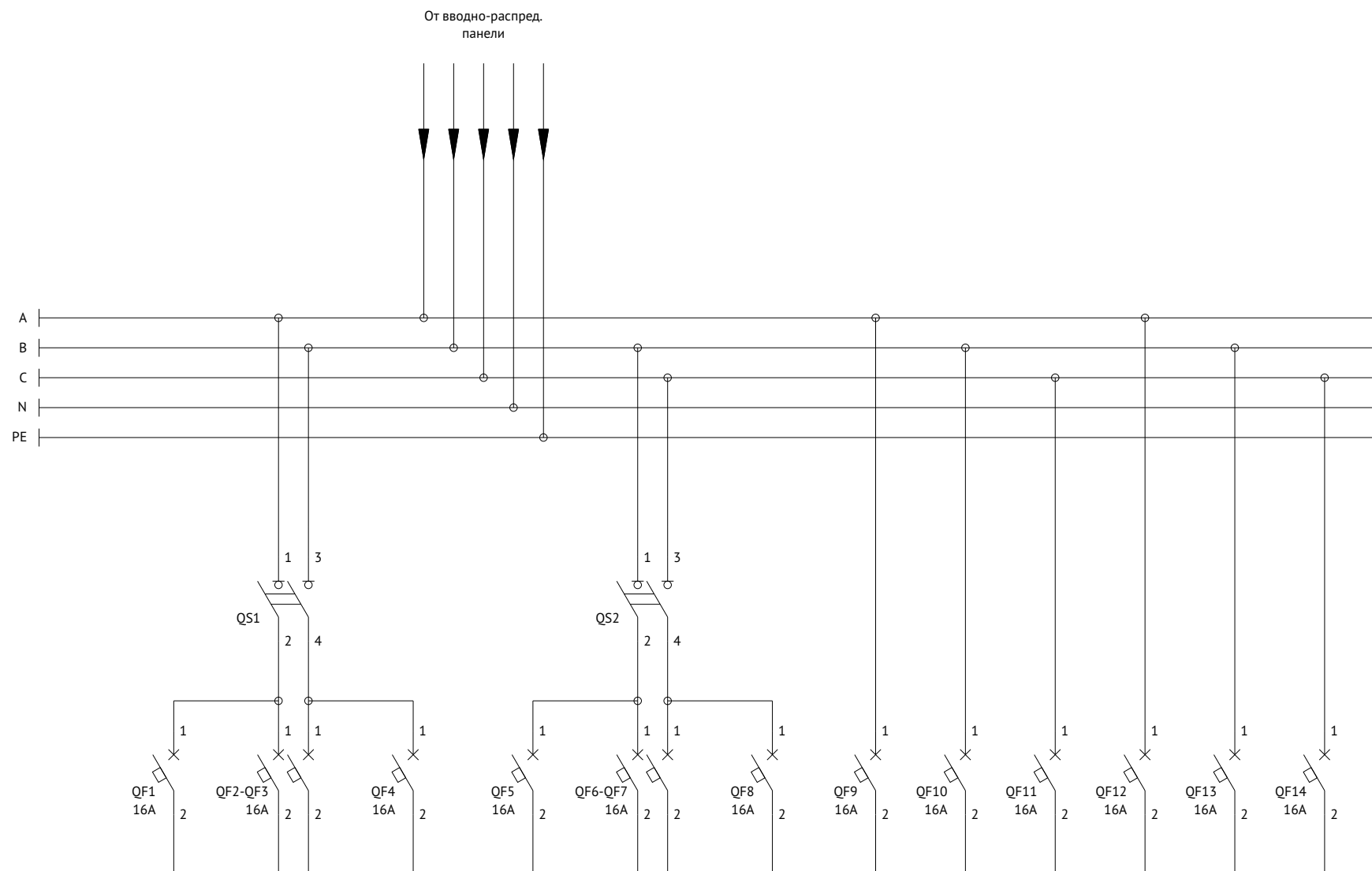
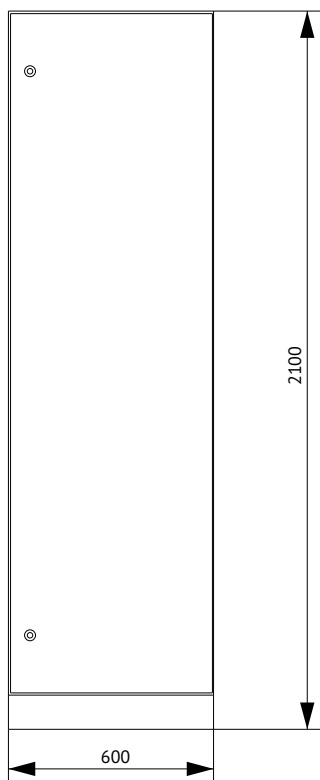


Схема электрическая принципиальная



## Вводно-распределительная панель ВРУ1-27-65 УХЛ4 (СУ) КЭАЗ



Поз.	Наименование	Количество
1	Корпус металлический ВРУ-2000х600х450-СР-IP31-УХЛ4-КЭАЗ (Арт. 272452)	1
2	Уголок перфорированный оцинкованный - 1900 (2 шт.) - КЭАЗ (Арт. 272083)	1
3	Панель монтажная оцинкованная - 50х520 - КЭАЗ (Арт. 272092)	3
4	Панель монтажная оцинкованная - 100х520 - КЭАЗ (Арт. 272093)	2
5	Комплект панелей боковых ВРУ-IP31-2000х450-КЭАЗ (Арт. 272466)	1
6	Цоколь ВРУ-100х600х450 (Арт. 272072)	1

### Спецификация

Поз. обозначение	Наименование	Количество	Примечание
QF1-QF9	Выключатель автоматический модульный ВА47-29-1С16-УХЛ3-КЭАЗ (Арт. 141493)	9	
KM1	Контактор модульный OptiDin МК63-2540-230АС (Арт. 114095)	1	
QS1, QS2	Выключатель нагрузки модульный ВН-32-263-УХЛ3-КЭАЗ (Арт. 141638)	2	
KL1	Реле универсальное OptiDin PH-16ТМ-УХЛ4 (Арт. 114072)	1	

Схема электрическая однолинейная

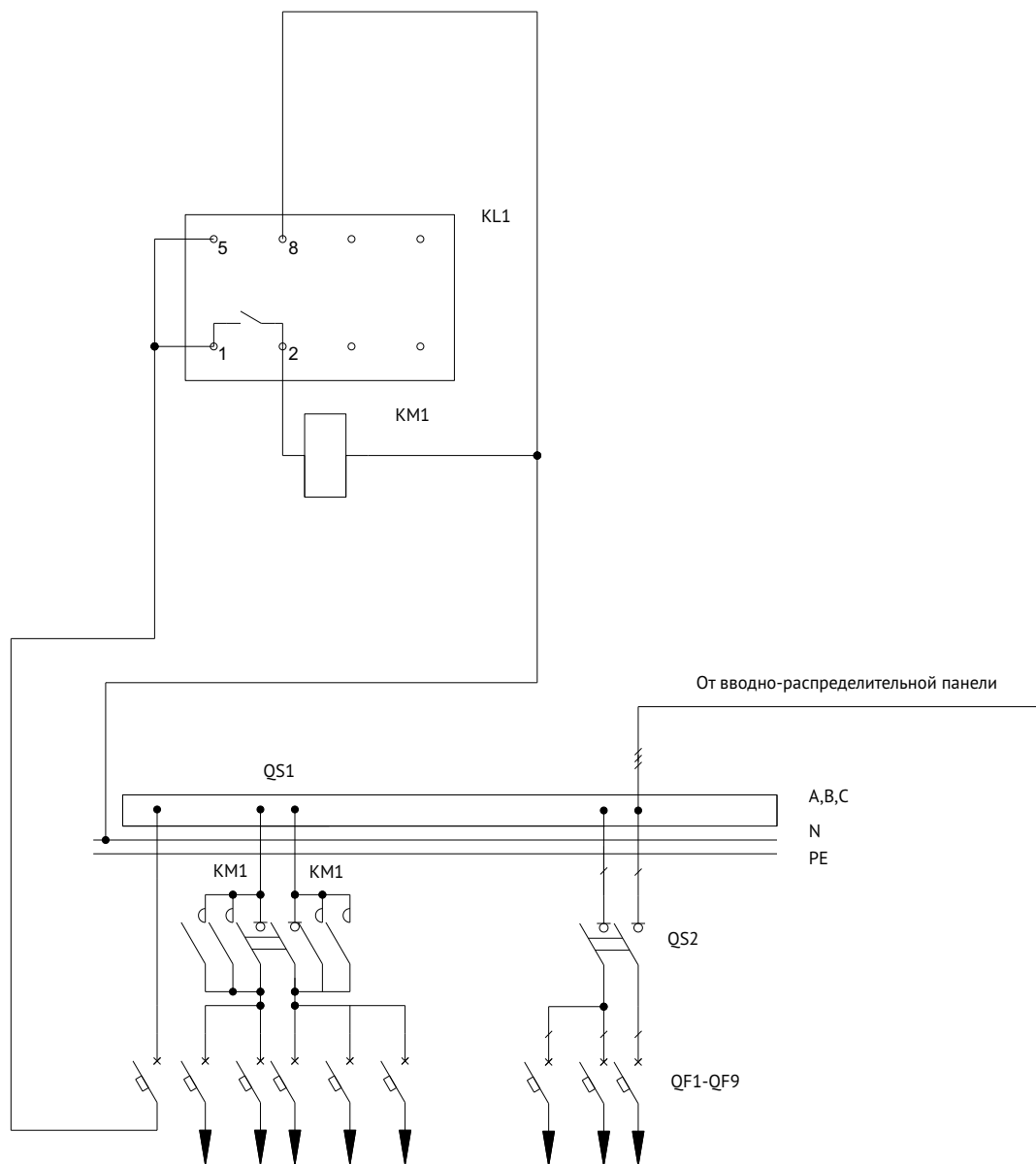
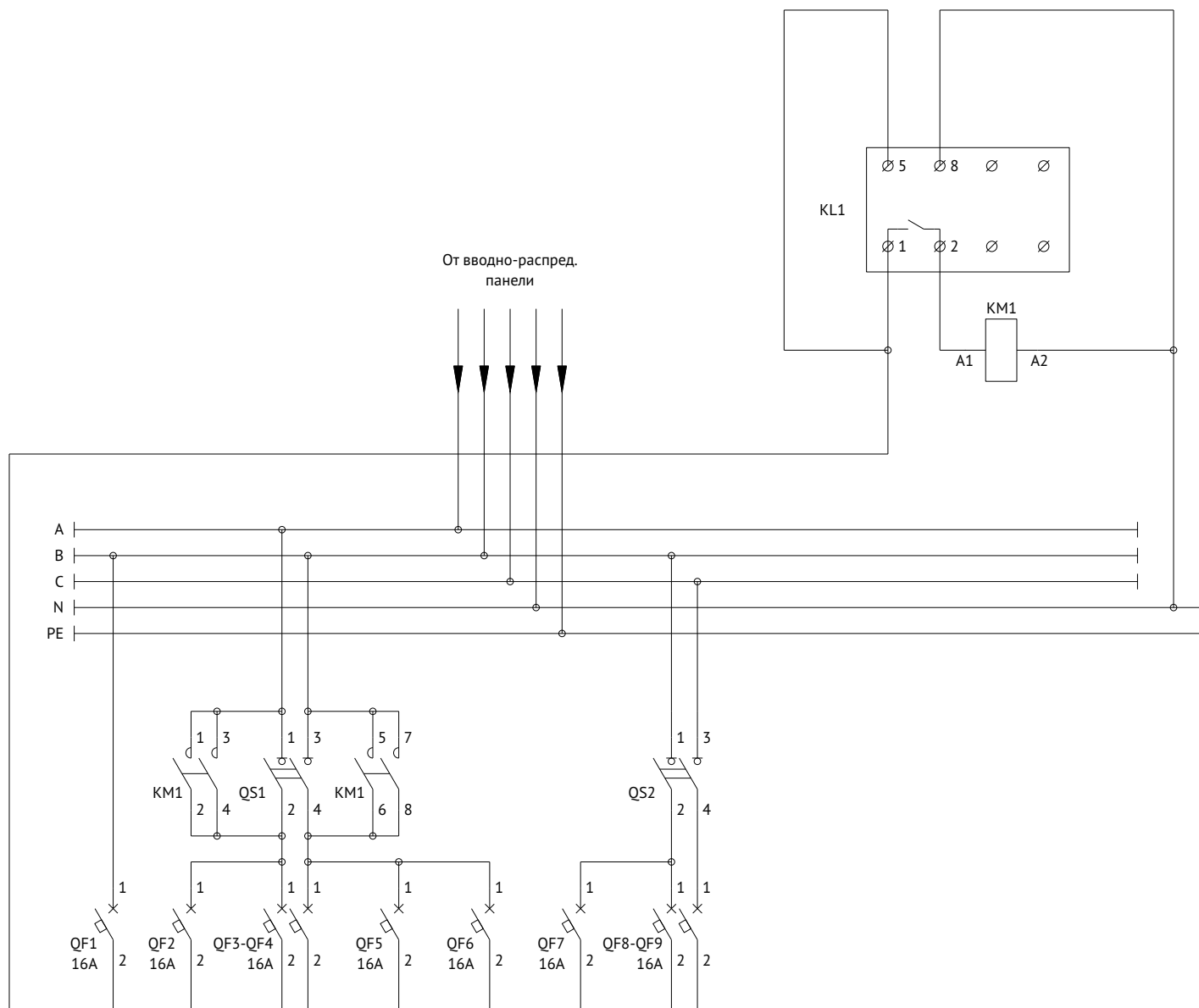
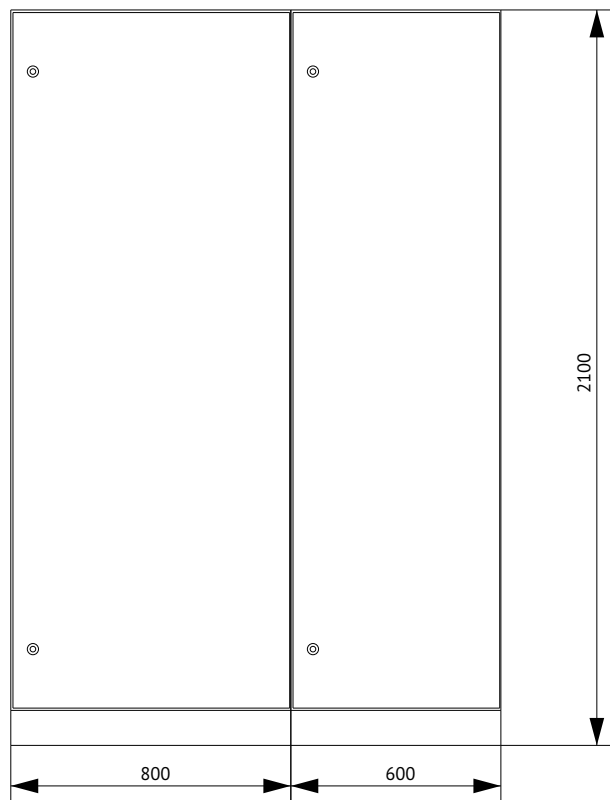


Схема электрическая принципиальная



## Вводно-распределительная панель ВРУ1-27-65 УХЛ4 КЭАЗ



Поз.	Наименование	Количество
1	Корпус металлический ВРУ-2000x800x450-СР-ІР31-УХЛ4-КЭАЗ (Арт. 272454)	1
2	Уголок перфорированный оцинкованный - 1900 (2 шт.) - КЭАЗ (Арт. 272083)	1
3	Панель монтажная оцинкованная - 50x720 - КЭАЗ (Арт. 272101)	2
4	Панель монтажная оцинкованная - 100x720 - КЭАЗ (Арт. 272102)	5
5	Комплект панелей боковых ВРУ-ІР31-2000x450-КЭАЗ (Арт. 272466)	1
6	Цоколь ВРУ-100x800x450 (Арт. 272074)	1
7	Корпус металлический ВРУ-2000x600x450-СР-ІР31-УХЛ4-КЭАЗ (Арт. 272452)	1
8	Уголок перфорированный оцинкованный - 1900 (2 шт.) - КЭАЗ (Арт. 272083)	1
9	Панель монтажная оцинкованная - 50x520 - КЭАЗ (Арт. 272092)	3
10	Панель монтажная оцинкованная - 100x520 - КЭАЗ (Арт. 272093)	2
11	Цоколь ВРУ-100x600x450 (Арт. 272072)	1

### Спецификация

Поз. обозначение	Наименование	Количество	Примечание
QF1	Выключатель автоматический ВА57-35-340010-250А-2500-690АС-УХЛ3-КЭАЗ (Арт. 108600)	1	
FU1-FU3	Вставка плавкая ППН-33-Х3-00-100А-УХЛ3-КЭАЗ (Арт. 111348)	3	
FU4-FU18	Вставка плавкая ППН-33-Х3-00-63А-УХЛ3-КЭАЗ (Арт. 111345)	15	
	Держатель предохранителя:		
	Основание ППН-00-ІІ2-УХЛ3-КЭАЗ (Арт. 110357)	18	
	Рукоятка съема ППН/ПН2-УХЛ3-КЭАЗ (Арт. 110460)	1	
ТА1-ТА3	Трансформатор тока ТТК-А-100/5А-5ВА-0,5-УХЛ3-КЭАЗ (Арт. 219600)	3	
PI1	Счетчик электрической энергии	1	
QF2	Выключатель автоматический модульный ВА47-29-1С6-УХЛ3-КЭАЗ (Арт. 141485)	1	
EL1	Светильник ЛПО 2001, 8Вт	1	
КИП1	Коробка испытательная переходная КИП-Л-ІР20-КЭАЗ (Арт. 245520)	1	
QF1-QF9	Выключатель автоматический модульный ВА47-29-1С16-УХЛ3-КЭАЗ (Арт. 141493)	9	
KM1	Контактор модульный OptiDin МК63-2540-230АС (Арт. 114095)	1	
QS1, QS2	Выключатель нагрузки модульный ВН-32-263-УХЛ3-КЭАЗ (Арт. 141638)	2	
KL1	Реле универсальное OptiDin PH-16ТМ-УХЛ4 (Арт. 114072)	1	



Схема электрическая однолинейная

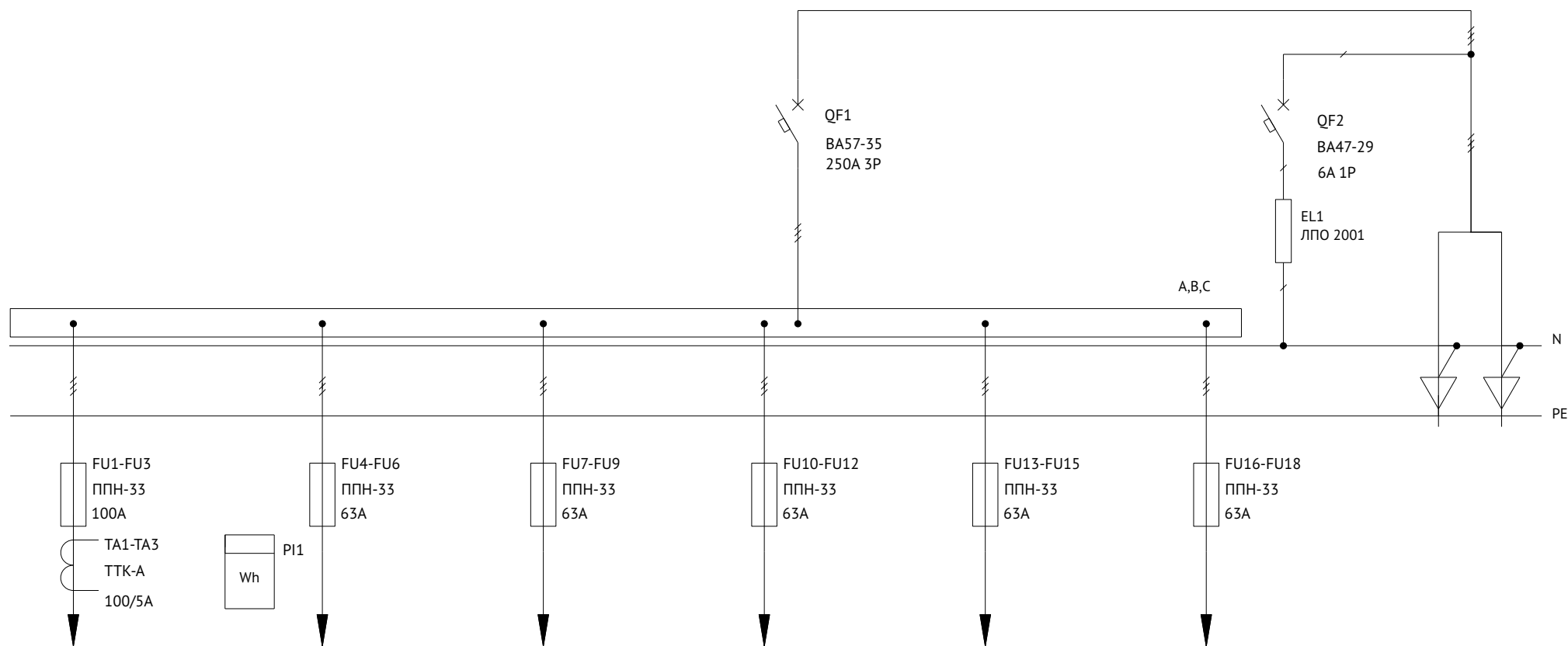


Схема электрическая однолинейная

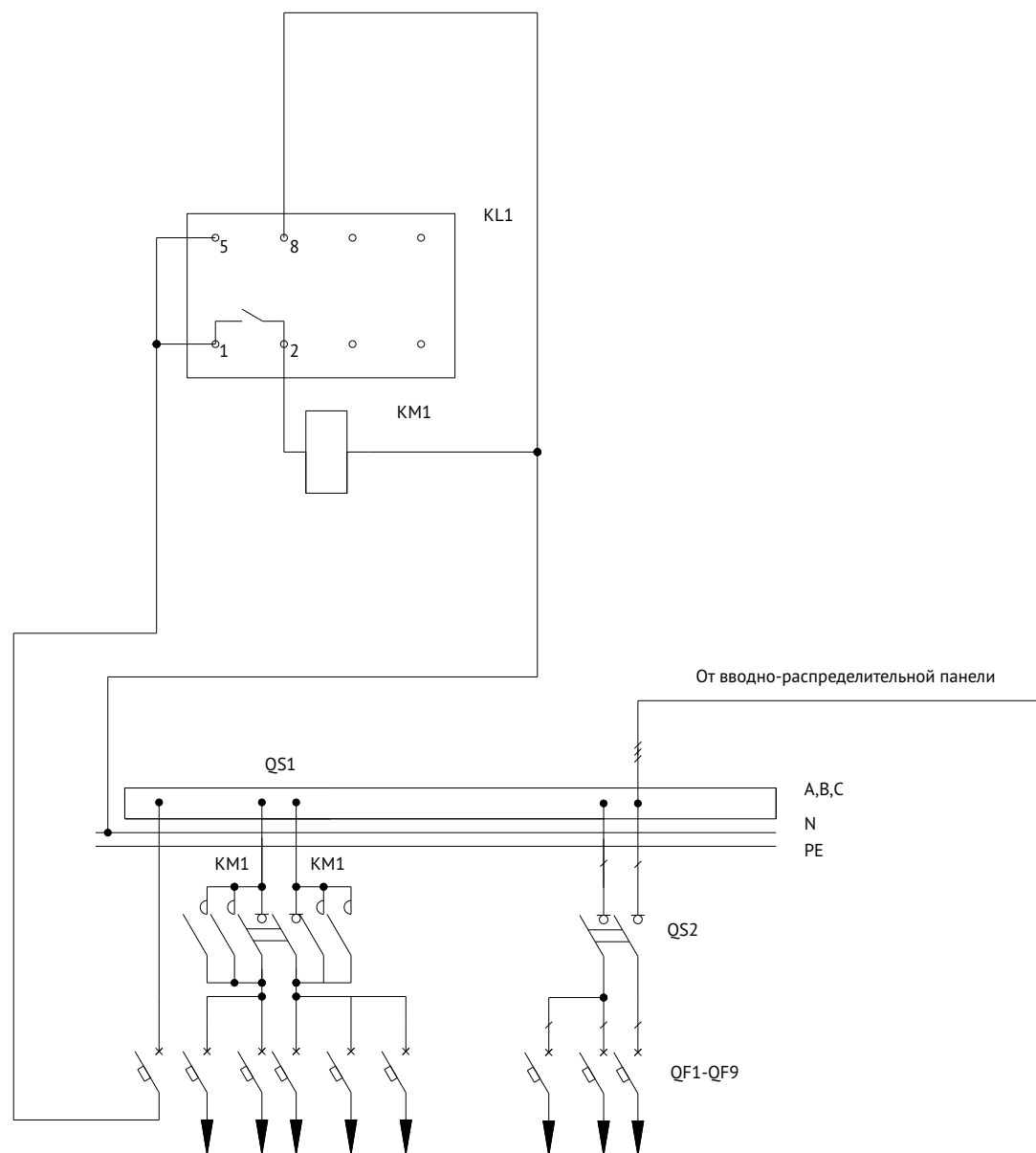


Схема электрическая принципиальная

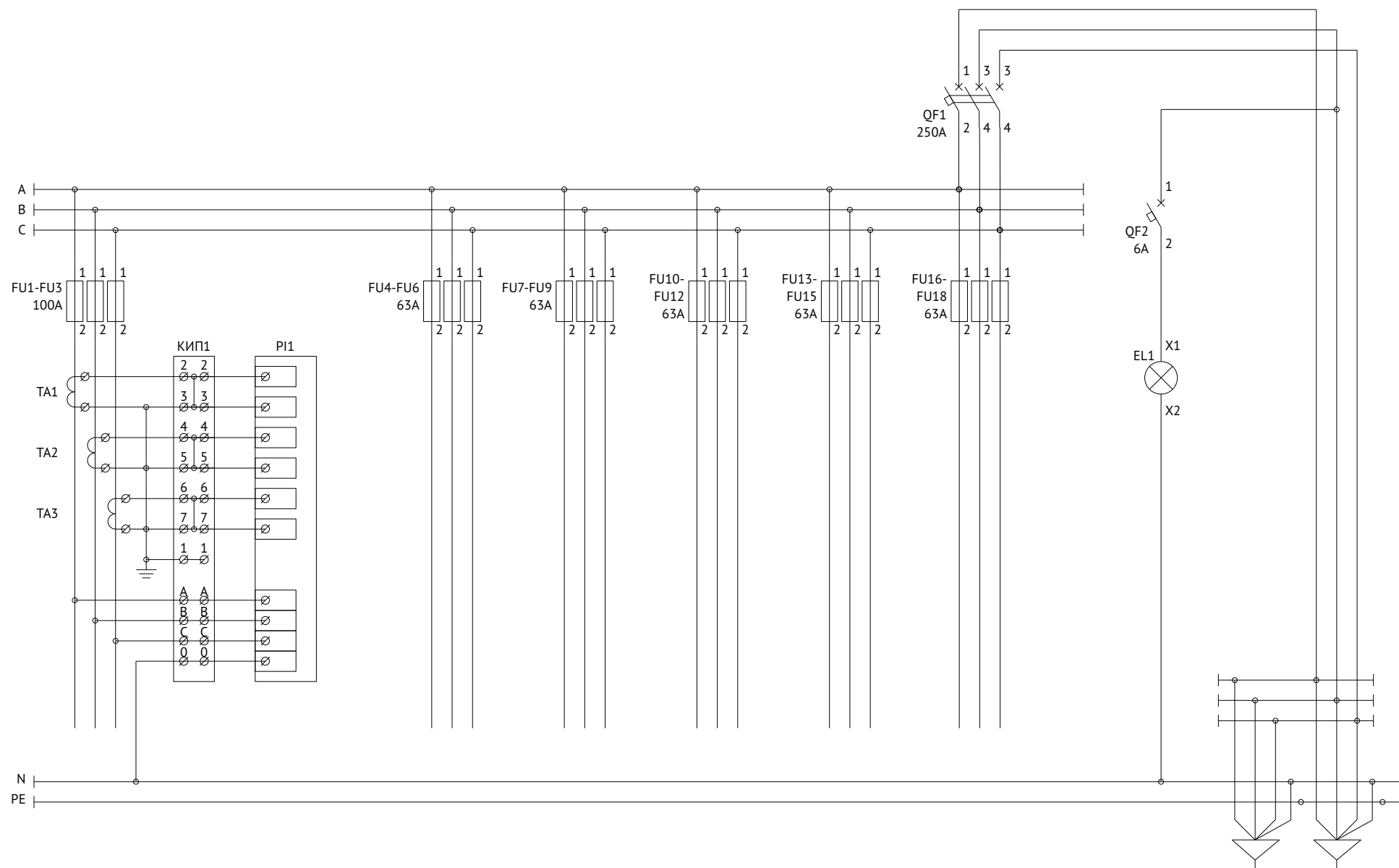
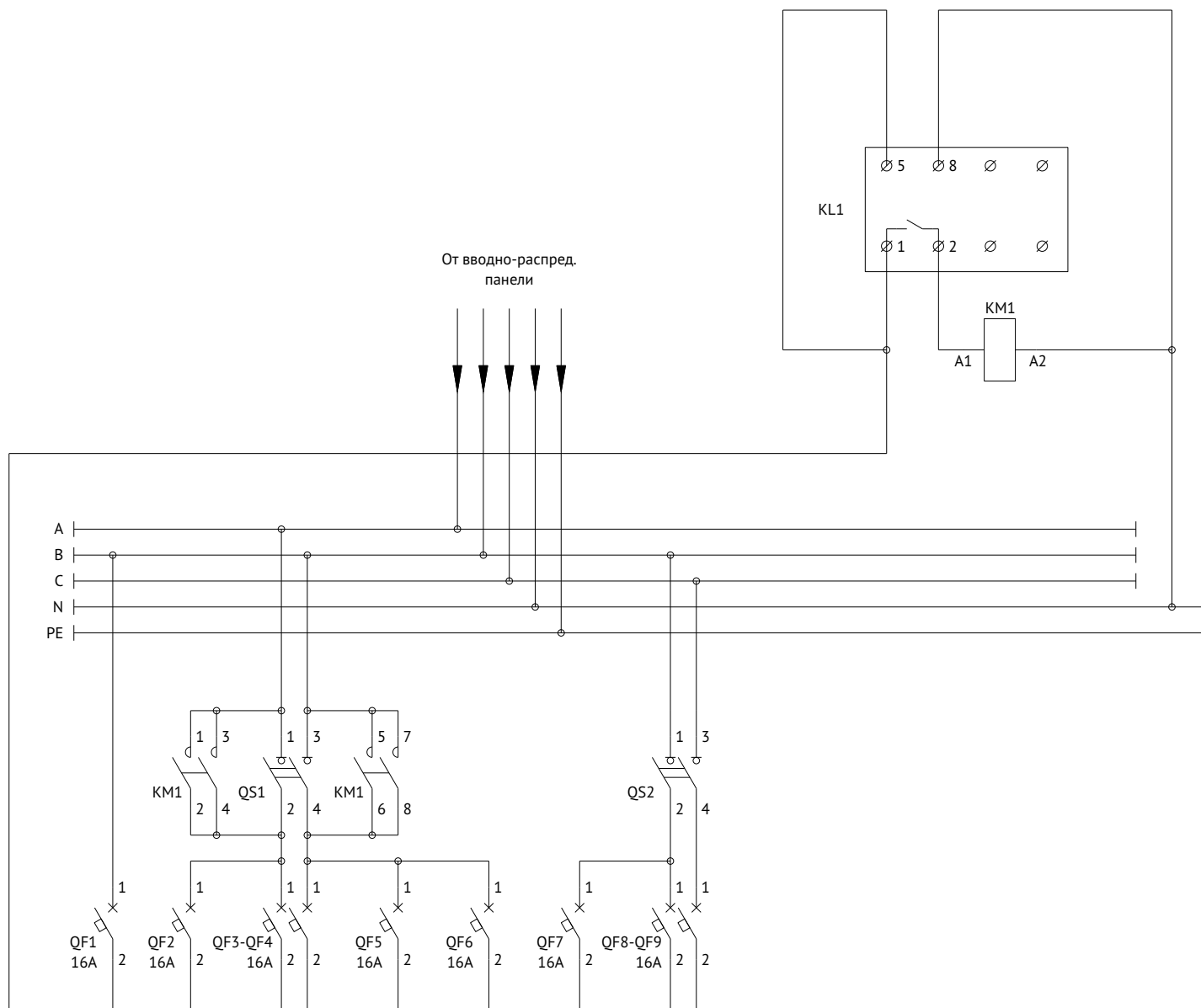
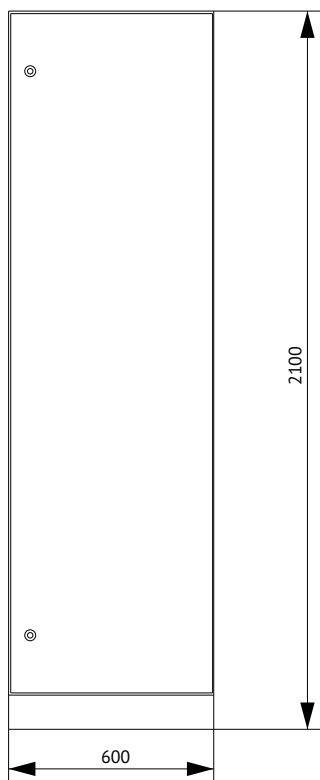


Схема электрическая принципиальная



## Вводно-распределительная панель ВРУ1-27-66 УХЛ4 (СУ) КЭАЗ



Поз.	Наименование	Количество
1	Корпус металлический ВРУ-2000х600х450-СР-ІР31-УХЛ4-КЭАЗ (Арт. 272452)	1
2	Уголок перфорированный оцинкованный - 1900 (2 шт.) - КЭАЗ (Арт. 272083)	1
3	Панель монтажная оцинкованная - 50х520 - КЭАЗ (Арт. 272092)	3
4	Панель монтажная оцинкованная - 100х520 - КЭАЗ (Арт. 272093)	2
5	Комплект панелей боковых ВРУ-ІР31-2000х450-КЭАЗ (Арт. 272466)	1
6	Цоколь ВРУ-100х600х450 (Арт. 272072)	1

### Спецификация

Поз. обозначение	Наименование	Количество	Примечание
QF1-QF9	Выключатель автоматический модульный ВА47-29-1С16-УХЛ3 (Арт. 141493)	9	
QS1, QS2	Выключатель нагрузки модульный ВН-32-263-УХЛ3-КЭАЗ (Арт. 141638)	2	

Схема электрическая однолинейная

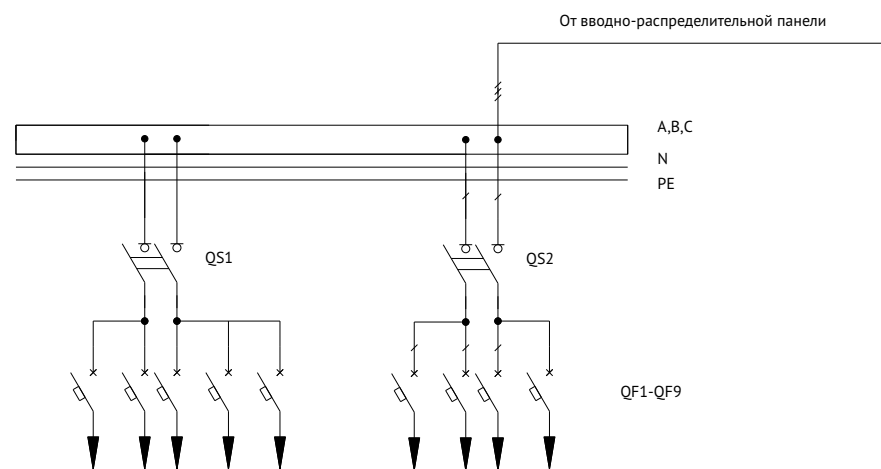
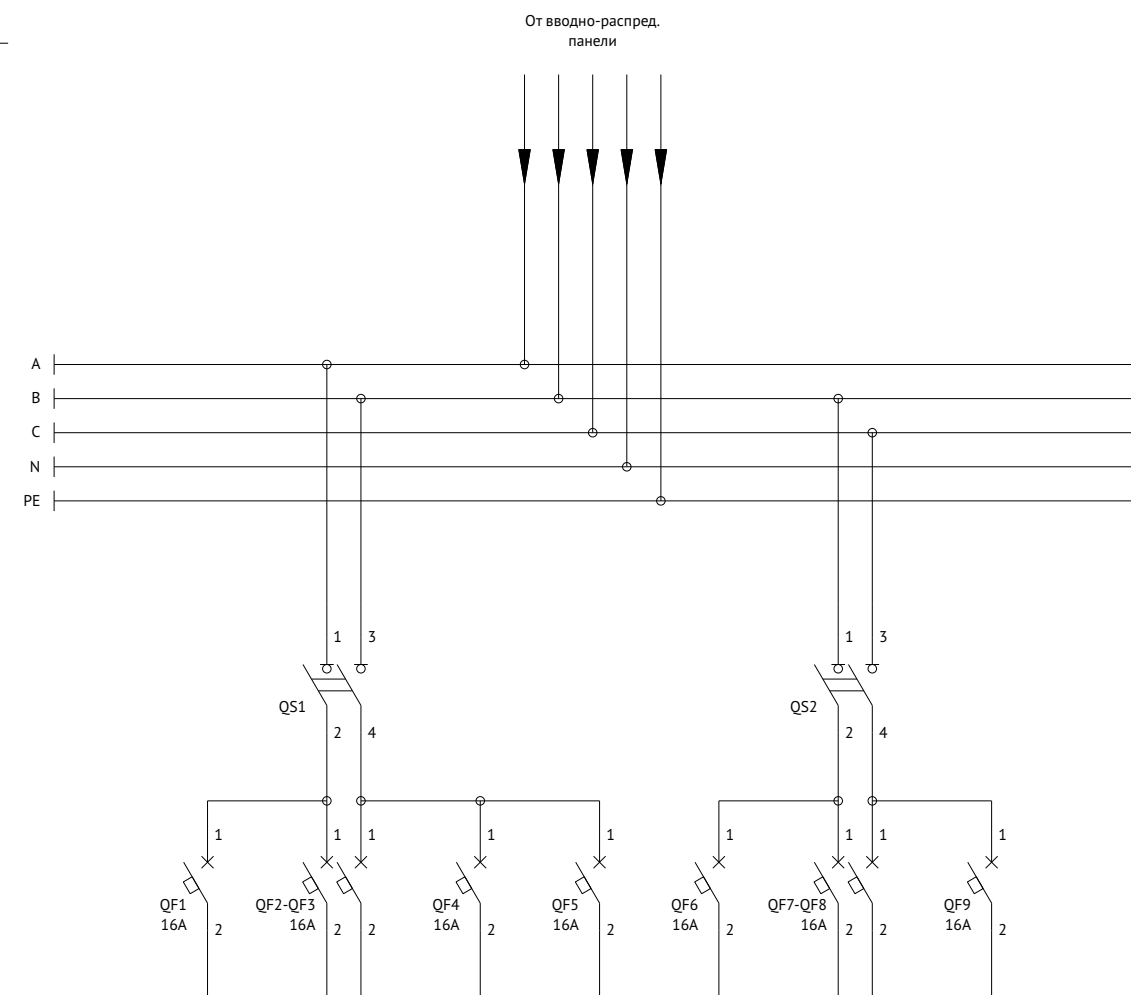
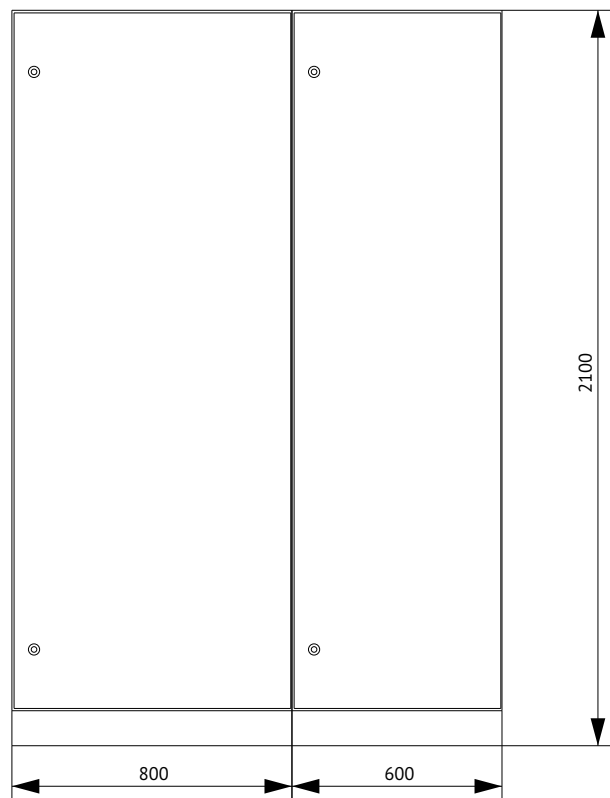


Схема электрическая принципиальная



## Вводно-распределительная панель ВРУ1-27-66 УХЛ4 КЭАЗ



Поз.	Наименование	Количество
1	Корпус металлический ВРУ-2000x800x450-СР-IP31-УХЛ4-КЭАЗ (Арт. 272454)	1
2	Уголок перфорированный оцинкованный - 1900 (2 шт.) - КЭАЗ (Арт. 272083)	1
3	Панель монтажная оцинкованная - 50x720 - КЭАЗ (Арт. 272101)	2
4	Панель монтажная оцинкованная - 100x720 - КЭАЗ (Арт. 272102)	5
5	Комплект панелей боковых ВРУ-IP31-2000x450-КЭАЗ (Арт. 272466)	1
6	Цоколь ВРУ-100x800x450 (Арт. 272074)	1
7	Корпус металлический ВРУ-2000x600x450-СР-IP31-УХЛ4-КЭАЗ (Арт. 272452)	1
8	Уголок перфорированный оцинкованный - 1900 (2 шт.) - КЭАЗ (Арт. 272083)	1
9	Панель монтажная оцинкованная - 50x520 - КЭАЗ (Арт. 272092)	3
10	Панель монтажная оцинкованная - 100x520 - КЭАЗ (Арт. 272093)	2
11	Цоколь ВРУ-100x600x450 (Арт. 272072)	1

### Спецификация

Поз. обозначение	Наименование	Количество	Примечание
QF1	Выключатель автоматический ВА57-35-340010-250А-2500-690АС-УХЛ3-КЭАЗ (Арт. 108600)	1	
FU1-FU3	Вставка плавкая ППН-33-Х3-00-100А-УХЛ3-КЭАЗ (Арт. 111348)	3	
FU4-FU18	Вставка плавкая ППН-33-Х3-00-63А-УХЛ3-КЭАЗ (Арт. 111345)	15	
	Держатель предохранителя:		
	Основание ППН-00-И2-УХЛ3-КЭАЗ (Арт. 110357)	18	
	Рукоятка съема ППН/ПН2-УХЛ3-КЭАЗ (Арт. 110460)	1	
ТА1-ТА3	Трансформатор тока ТТК-А-100/5А-5ВА-0,5-УХЛ3-КЭАЗ (Арт. 219600)	3	
PI1	Счетчик электрической энергии	1	
QF2	Выключатель автоматический модульный ВА47-29-1С6-УХЛ3-КЭАЗ (Арт. 141485)	1	
EL1	Светильник ЛПО 2001, 8Вт	1	
КИП1	Коробка испытательная переходная КИП-Л-IP20-КЭАЗ (Арт. 245520)	1	
QF1-QF9	Выключатель автоматический модульный ВА47-29-1С16-УХЛ3 (Арт. 141493)	9	
QS1, QS2	Выключатель нагрузки модульный ВН-32-263-УХЛ3-КЭАЗ (Арт. 141638)	2	

Схема электрическая однолинейная

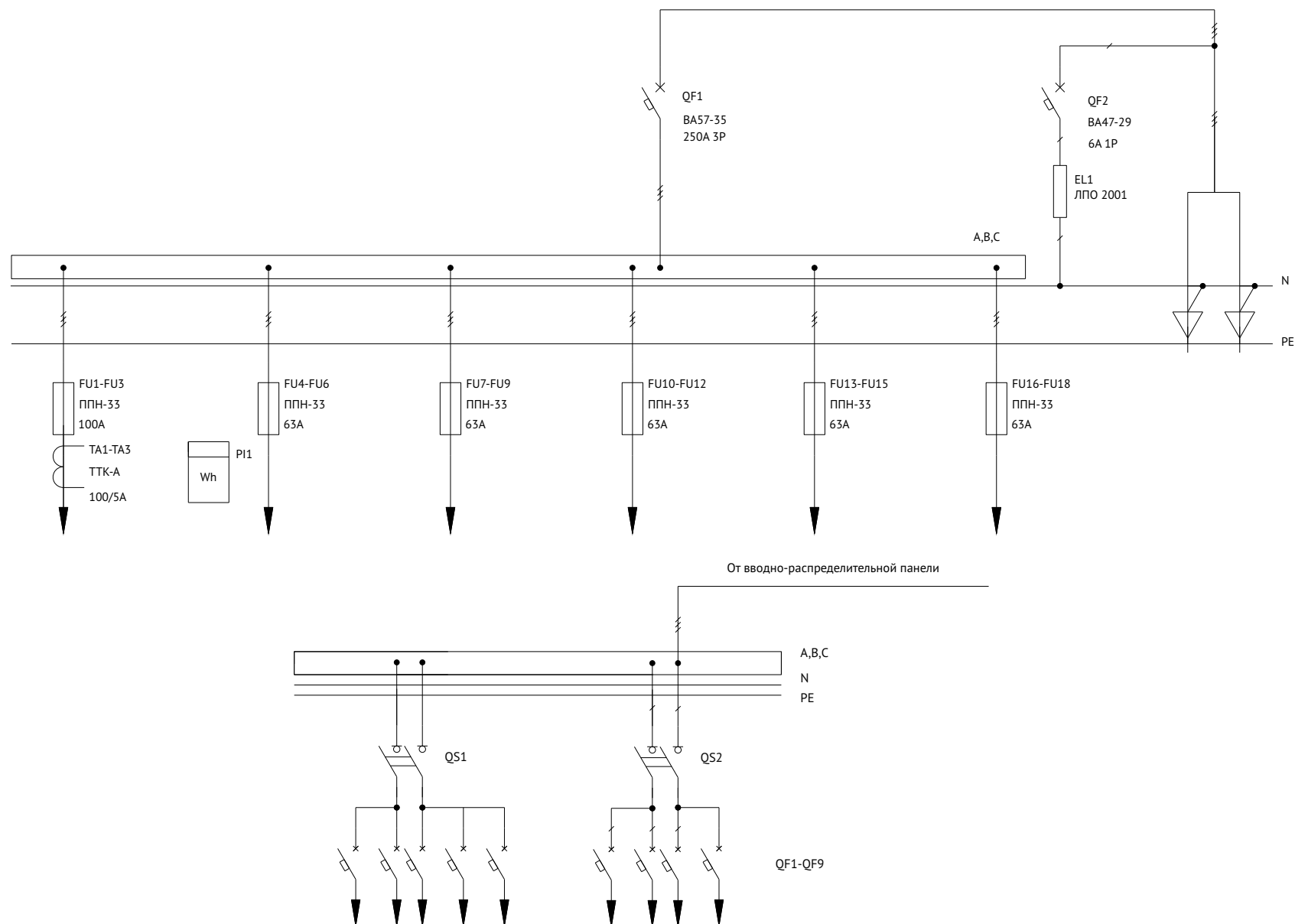




Схема электрическая принципиальная

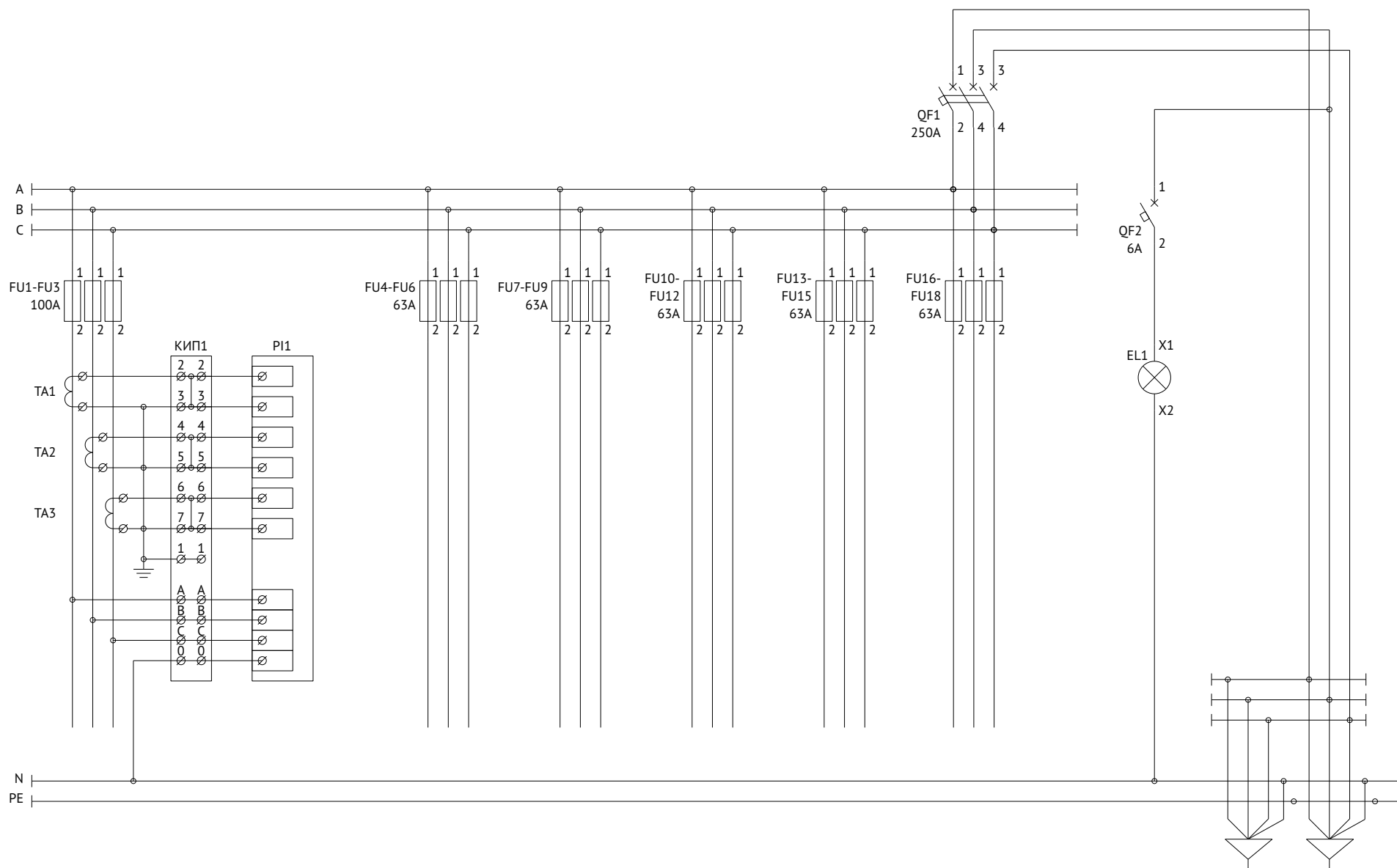
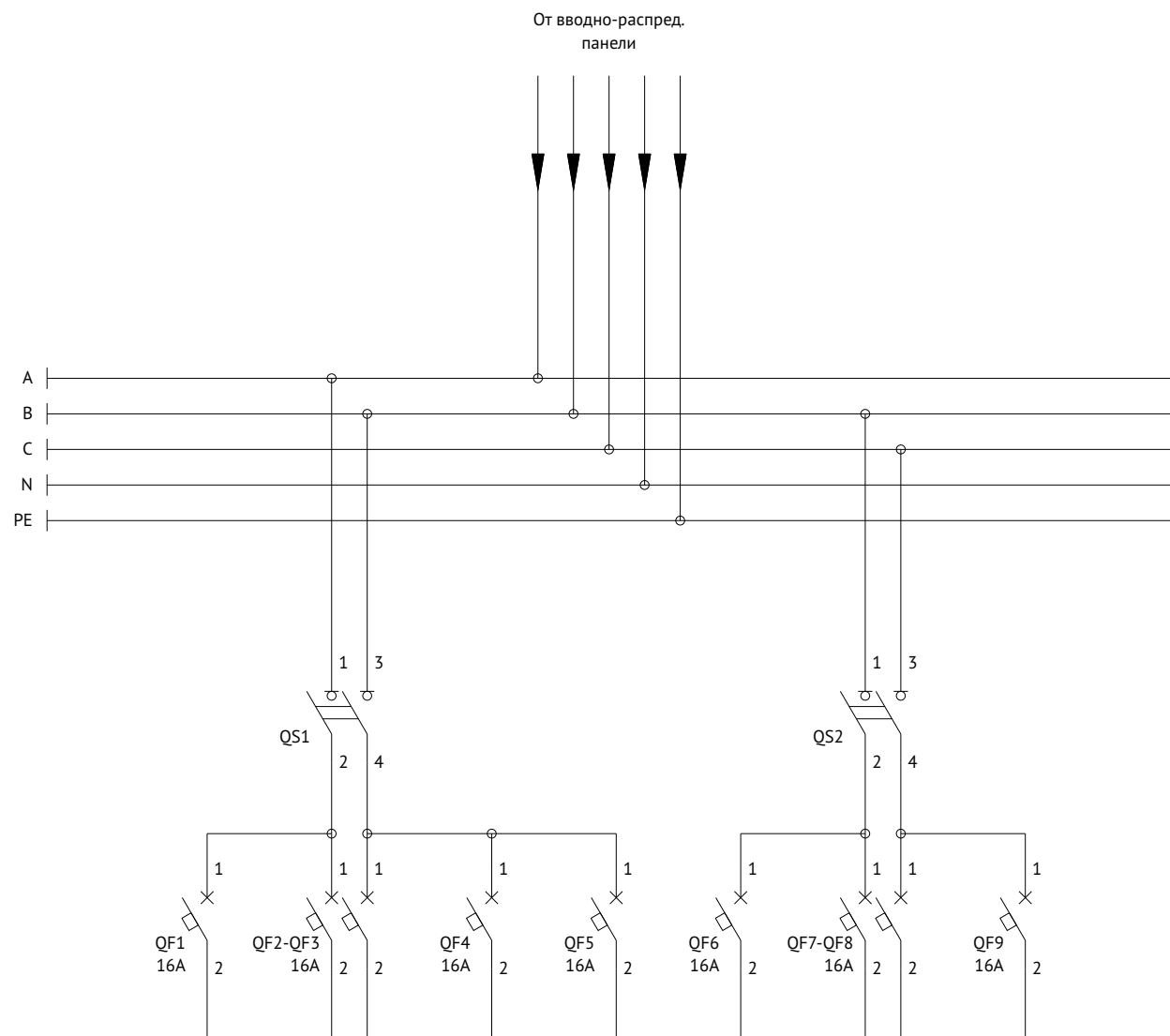
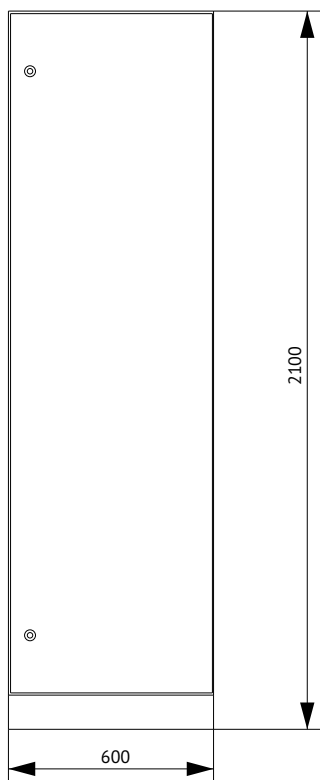


Схема электрическая принципиальная



## Вводно-распределительная панель ВРУ1-28-63 УХЛ4 (СУ) КЭАЗ



Поз.	Наименование	Количество
1	Корпус металлический ВРУ-2000х600х450-СР-IP31-УХЛ4-КЭАЗ (Арт. 272452)	1
2	Уголок перфорированный оцинкованный - 1900 (2 шт.) - КЭАЗ (Арт. 272083)	1
3	Панель монтажная оцинкованная - 50х520 - КЭАЗ (Арт. 272092)	3
4	Панель монтажная оцинкованная - 100х520 - КЭАЗ (Арт. 272093)	2
5	Комплект панелей боковых ВРУ-IP31-2000х450-КЭАЗ (Арт. 272466)	1
6	Цоколь ВРУ-100х600х450 (Арт. 272072)	1

### Спецификация

Поз. обозначение	Наименование	Количество	Примечание
QF1-QF15	Выключатель автоматический модульный ВА47-29-1С16-УХЛ3-КЭАЗ (Арт. 141493)	15	
KM1, KM2	Контактор модульный OptiDin MK63-2540-230AC (Арт. 114095)	2	
QS1, QS2	Выключатель нагрузки модульный ВН-32-263-УХЛ3-КЭАЗ (Арт. 141638)	2	
KL1	Реле универсальное OptiDin PH-16TM-УХЛ4 (Арт. 114072)	1	

Схема электрическая однолинейная

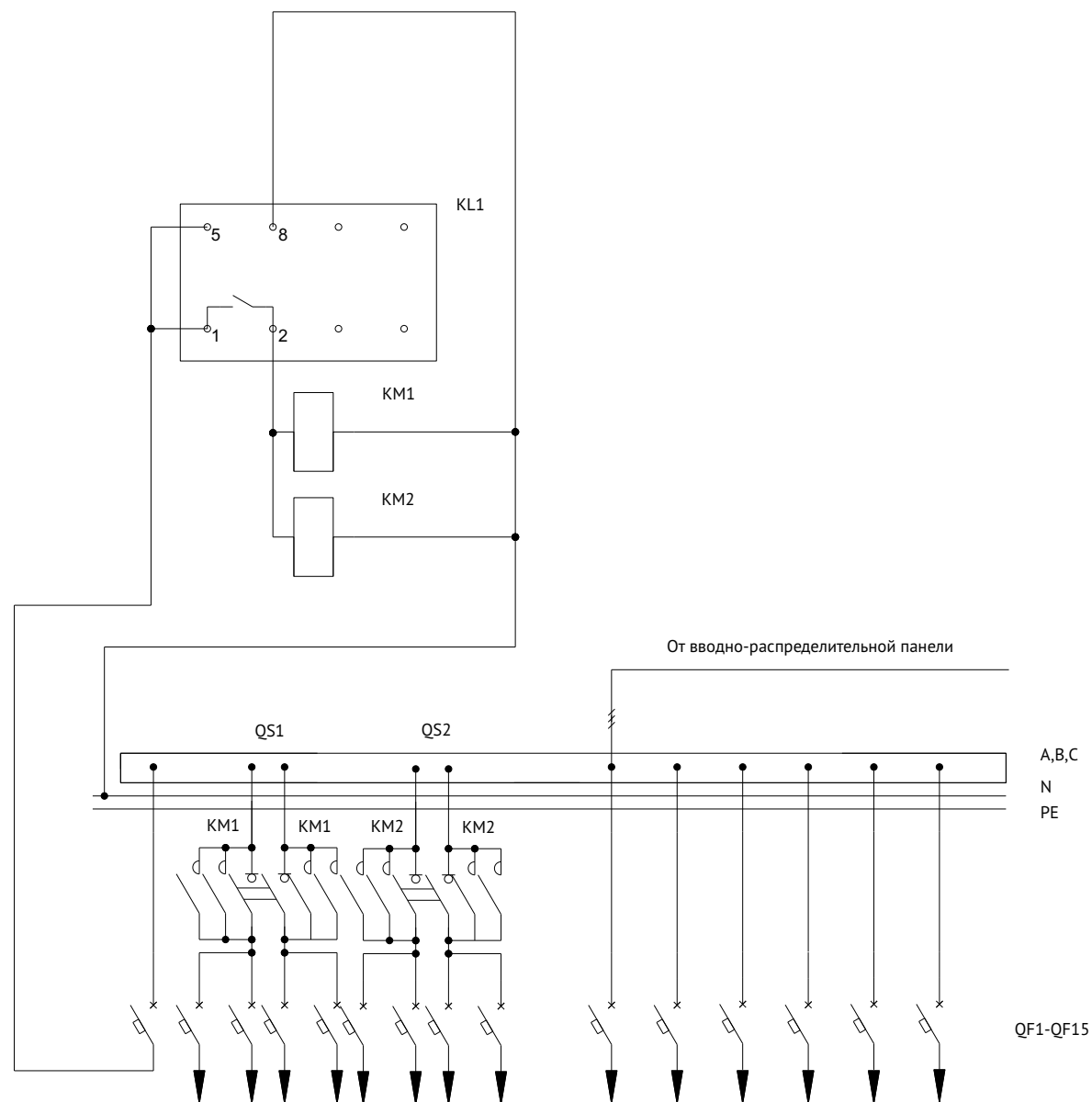
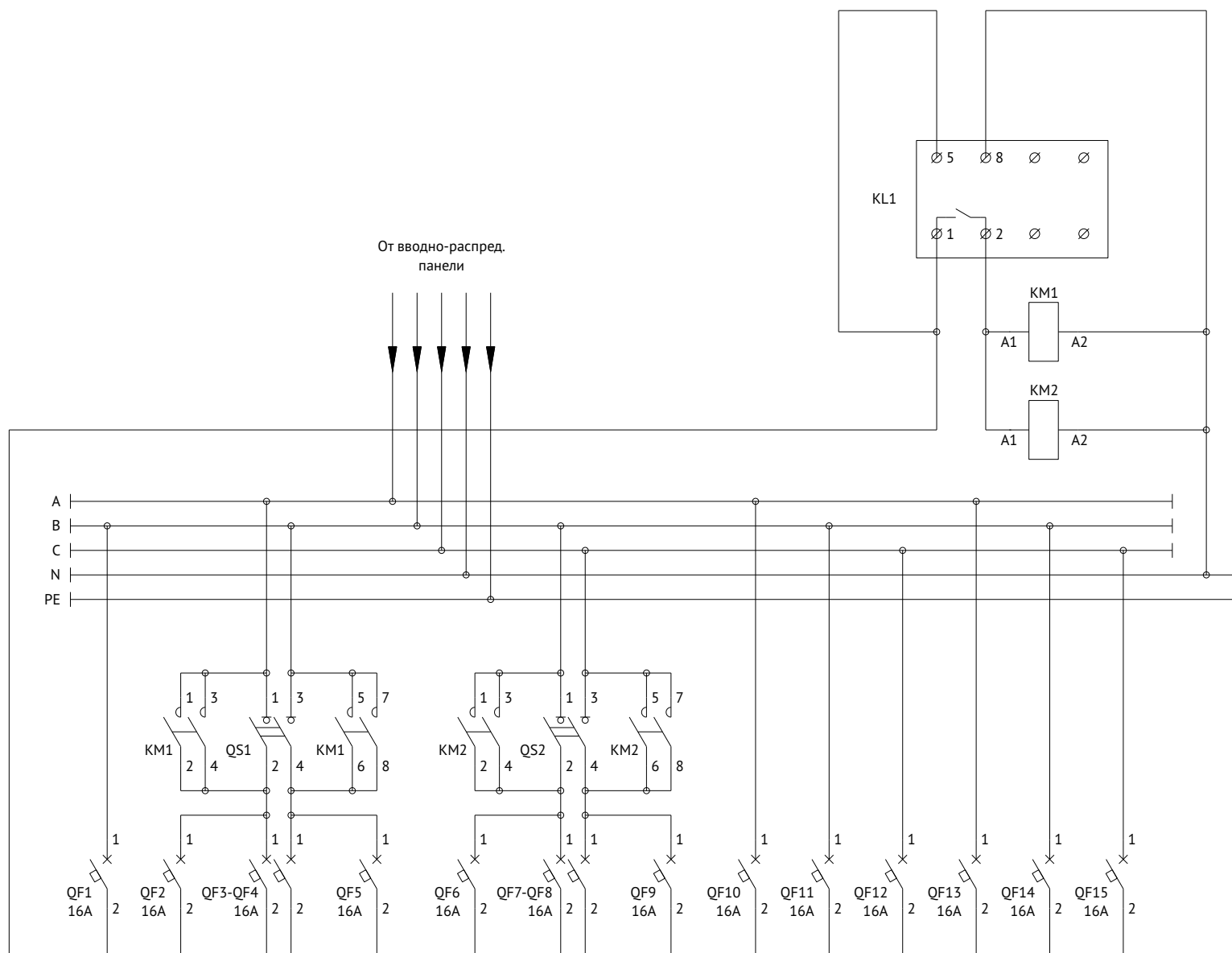
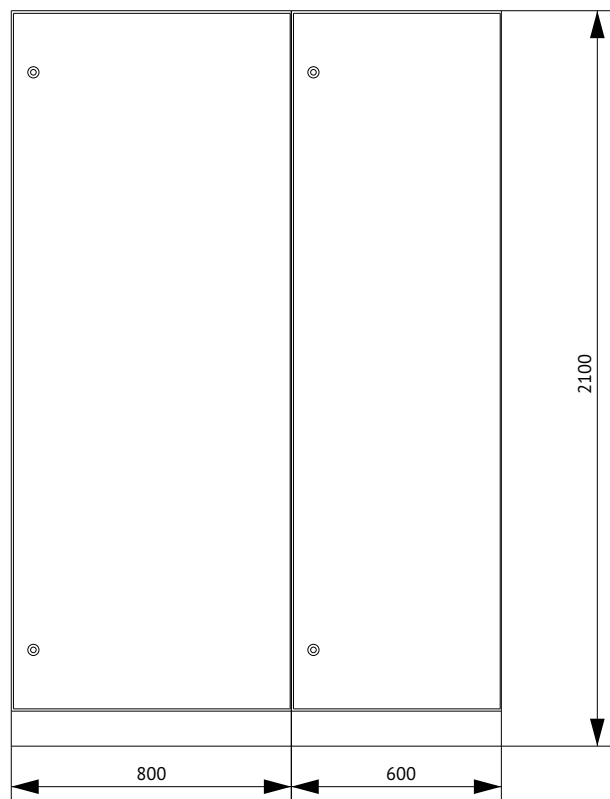


Схема электрическая принципиальная



## Вводно-распределительная панель ВРУ1-28-63 УХЛ4 КЭАЗ



Поз.	Наименование	Количество
1	Корпус металлический ВРУ-2000x800x450-СР-ІР31-УХЛ4-КЭАЗ (Арт. 272454)	1
2	Уголок перфорированный оцинкованный - 1900 (2 шт.) - КЭАЗ (Арт. 272083)	1
3	Панель монтажная оцинкованная - 50x720 - КЭАЗ (Арт. 272101)	2
4	Панель монтажная оцинкованная - 100x720 - КЭАЗ (Арт. 272102)	5
5	Комплект панелей боковых ВРУ-ІР31-2000x450-КЭАЗ (Арт. 272466)	1
6	Цоколь ВРУ-100x800x450 (Арт. 272074)	1
7	Корпус металлический ВРУ-2000x600x450-СР-ІР31-УХЛ4-КЭАЗ (Арт. 272452)	1
8	Уголок перфорированный оцинкованный - 1900 (2 шт.) - КЭАЗ (Арт. 272083)	1
9	Панель монтажная оцинкованная - 50x520 - КЭАЗ (Арт. 272092)	3
10	Панель монтажная оцинкованная - 100x520 - КЭАЗ (Арт. 272093)	2
11	Цоколь ВРУ-100x600x450 (Арт. 272072)	1

### Спецификация

Поз. обозначение	Наименование	Количество	Примечание
QF1	Выключатель автоматический ВА57-35-340010-250А-2500-690АС-УХЛ3-КЭАЗ (Арт. 108600)	1	
FU1-FU3	Вставка плавкая ППН-33-Х3-00-100А-УХЛ3-КЭАЗ (Арт. 111348)	3	
FU4-FU18	Вставка плавкая ППН-33-Х3-00-63А-УХЛ3-КЭАЗ (Арт. 111345)	15	
	Держатель предохранителя:		
	Основание ППН-00-ІІ2-УХЛ3-КЭАЗ (Арт. 110357)	18	
	Рукоятка съема ППН/ПН2-УХЛ3-КЭАЗ (Арт. 110460)	1	
ТА1-ТА3	Трансформатор тока ТТК-30-250/5А-5ВА-0,5-УХЛ3-КЭАЗ (Арт. 219594)	3	
PI1	Счетчик электрической энергии	1	
QF2	Выключатель автоматический модульный ВА47-29-1С6-УХЛ3-КЭАЗ (Арт. 141485)	1	
EL1	Светильник ЛПО 2001, 8Вт	1	
КИП1	Коробка испытательная переходная КИП-Л-ІР20-КЭАЗ (Арт. 245520)	1	
QF1-QF15	Выключатель автоматический модульный ВА47-29-1С16-УХЛ3-КЭАЗ (Арт. 141493)	15	
KM1, KM2	Контактор модульный OptiDin МК63-2540-230АС (Арт. 114095)	2	
QS1, QS2	Выключатель нагрузки модульный ВН-32-263-УХЛ3-КЭАЗ (Арт. 141638)	2	
KL1	Реле универсальное OptiDin PH-16ТМ-УХЛ4 (Арт. 114072)	1	

Схема электрическая однолинейная

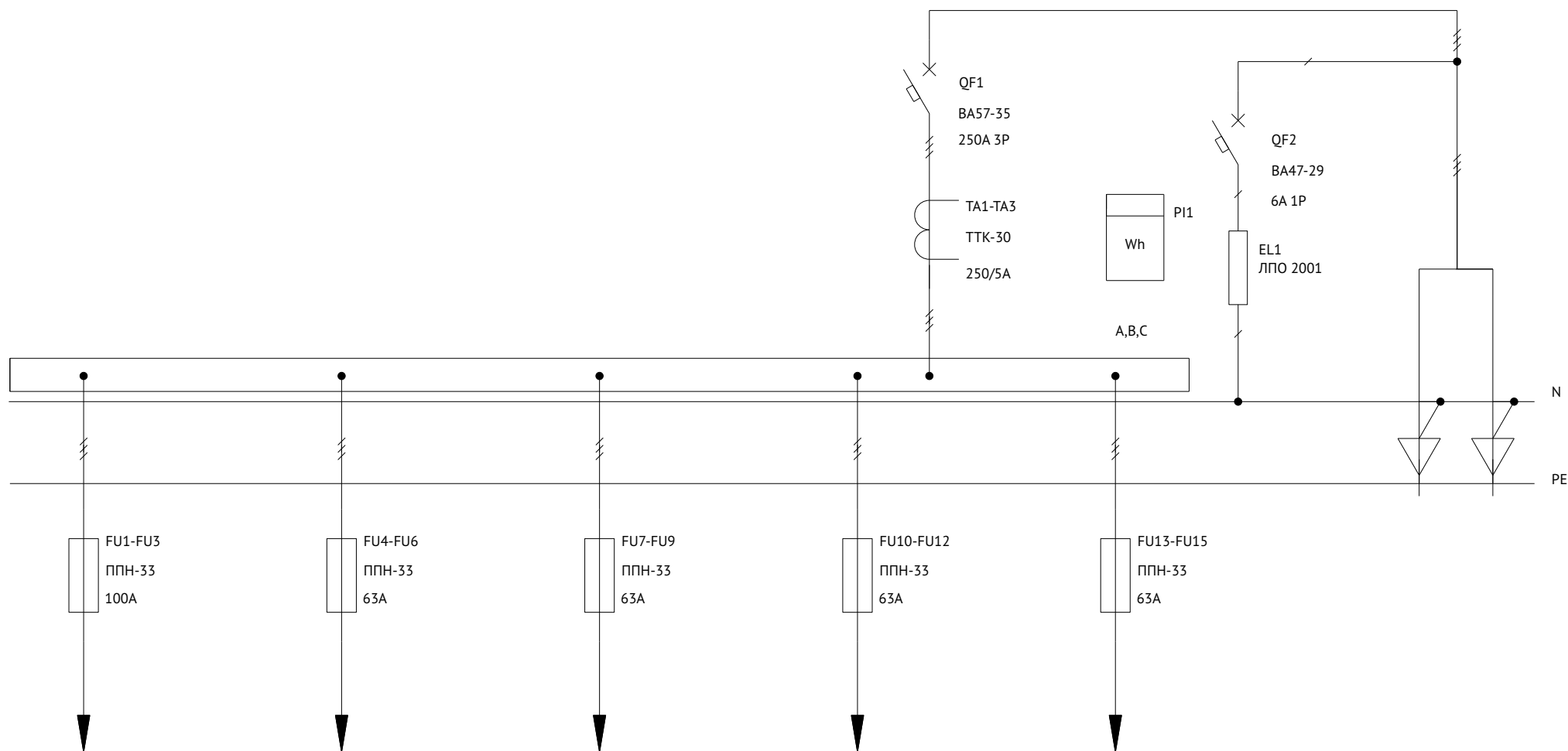


Схема электрическая однолинейная

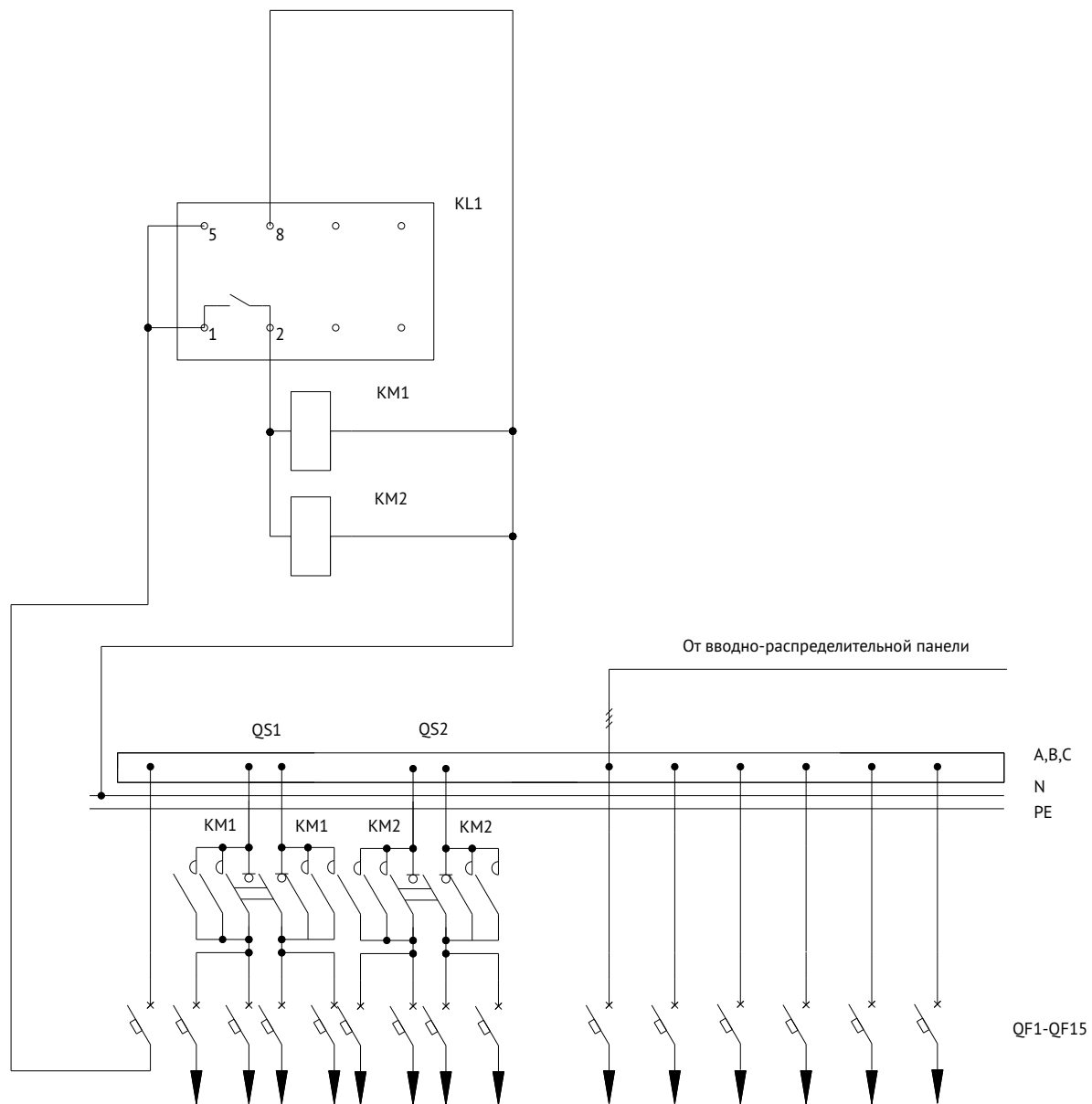




Схема электрическая принципиальная

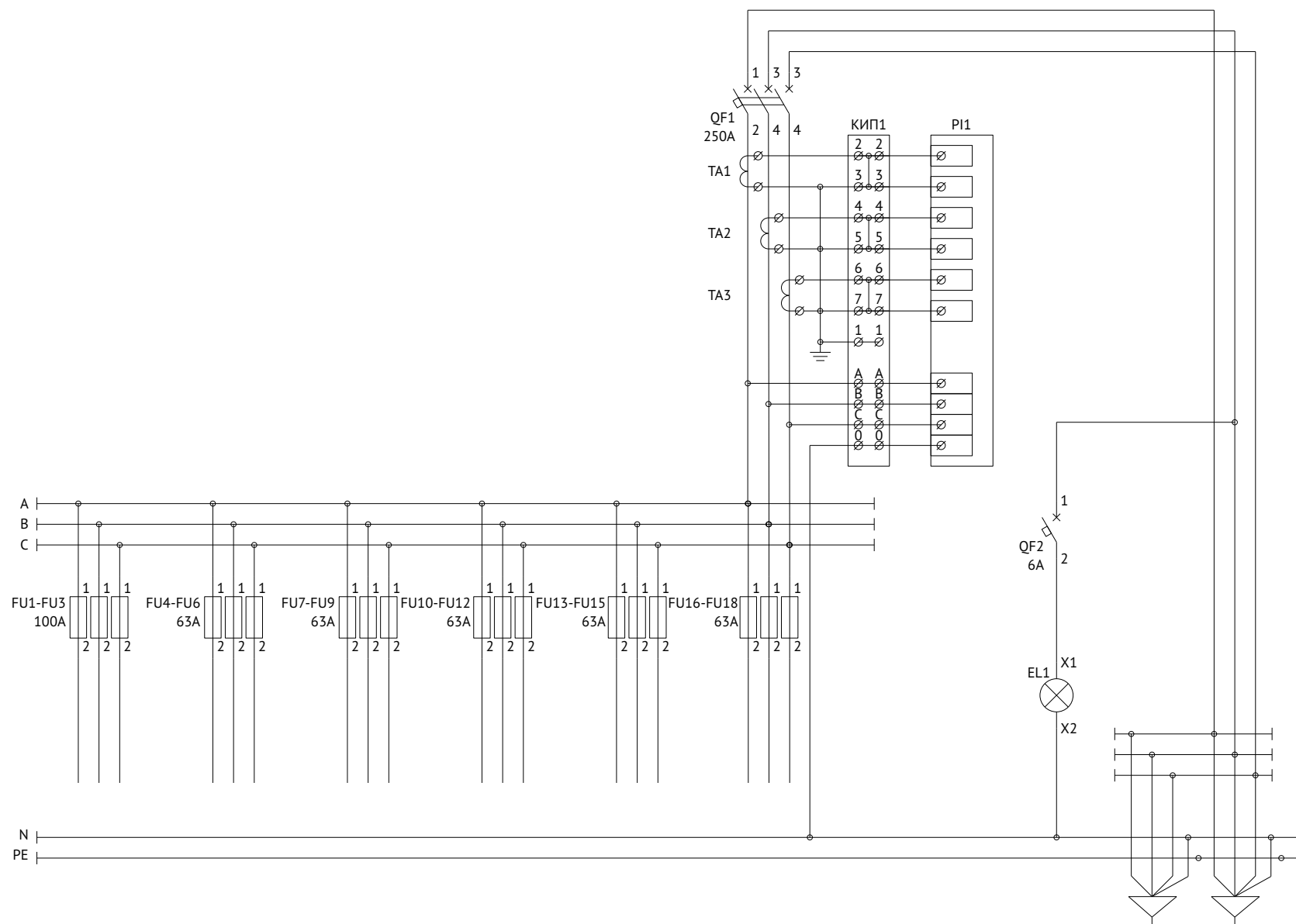
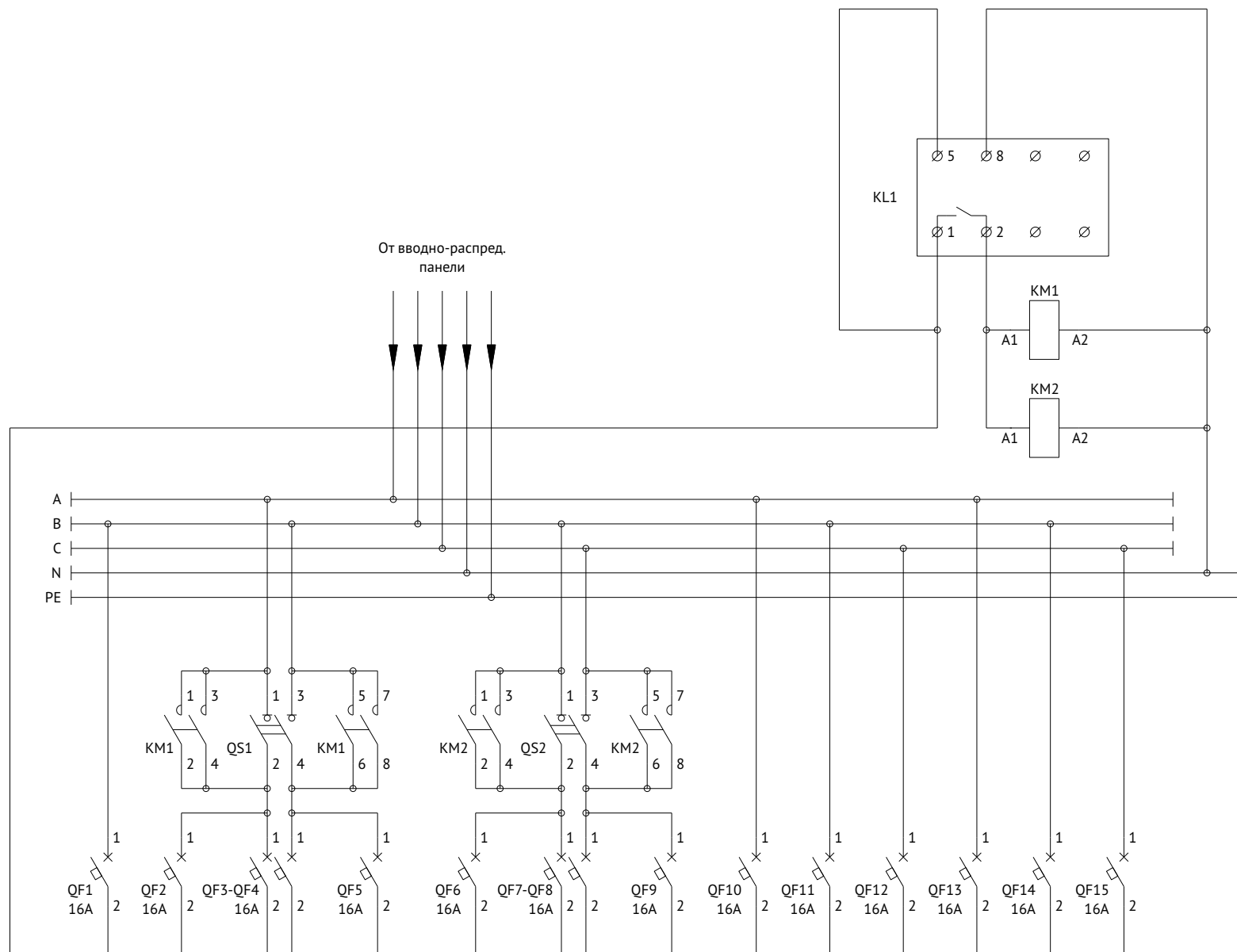
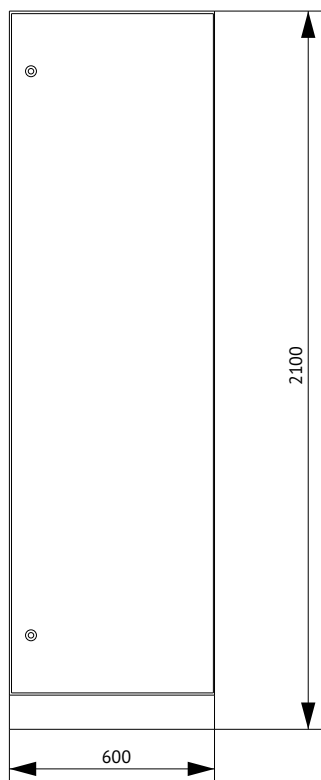


Схема электрическая принципиальная



## Вводно-распределительная панель ВРУ1-28-64 УХЛ4 (СУ) КЭАЗ



Поз.	Наименование	Количество
1	Корпус металлический ВРУ-2000х600х450-СР-ІР31-УХЛ4-КЭАЗ (Арт. 272452)	1
2	Уголок перфорированный оцинкованный - 1900 (2 шт.) - КЭАЗ (Арт. 272083)	1
3	Панель монтажная оцинкованная - 50х520 - КЭАЗ (Арт. 272092)	3
4	Панель монтажная оцинкованная - 100х520 - КЭАЗ (Арт. 272093)	2
5	Комплект панелей боковых ВРУ-ІР31-2000х450-КЭАЗ (Арт. 272466)	1
6	Цоколь ВРУ-100х600х450 (Арт. 272072)	1

### Спецификация

Поз. обозначение	Наименование	Количество	Примечание
QF1-QF14	Выключатель автоматический модульный ВА47-29-1С16-УХЛ3-КЭАЗ (Арт. 141493)	14	
QS1, QS2	Выключатель нагрузки модульный ВН-32-263-УХЛ3-КЭАЗ (Арт. 141638)	2	

Схема электрическая однолинейная

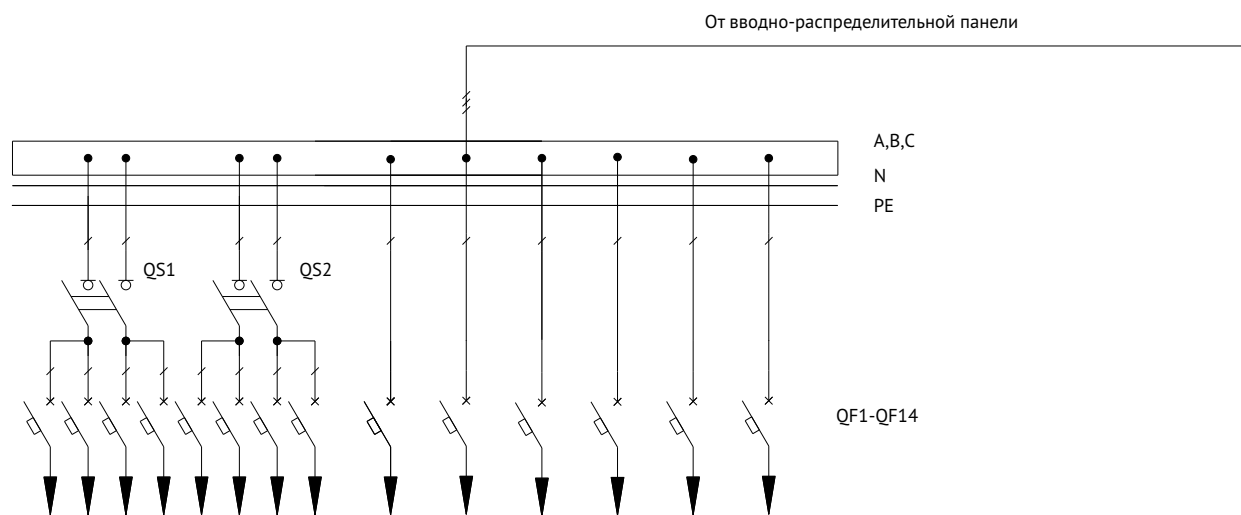
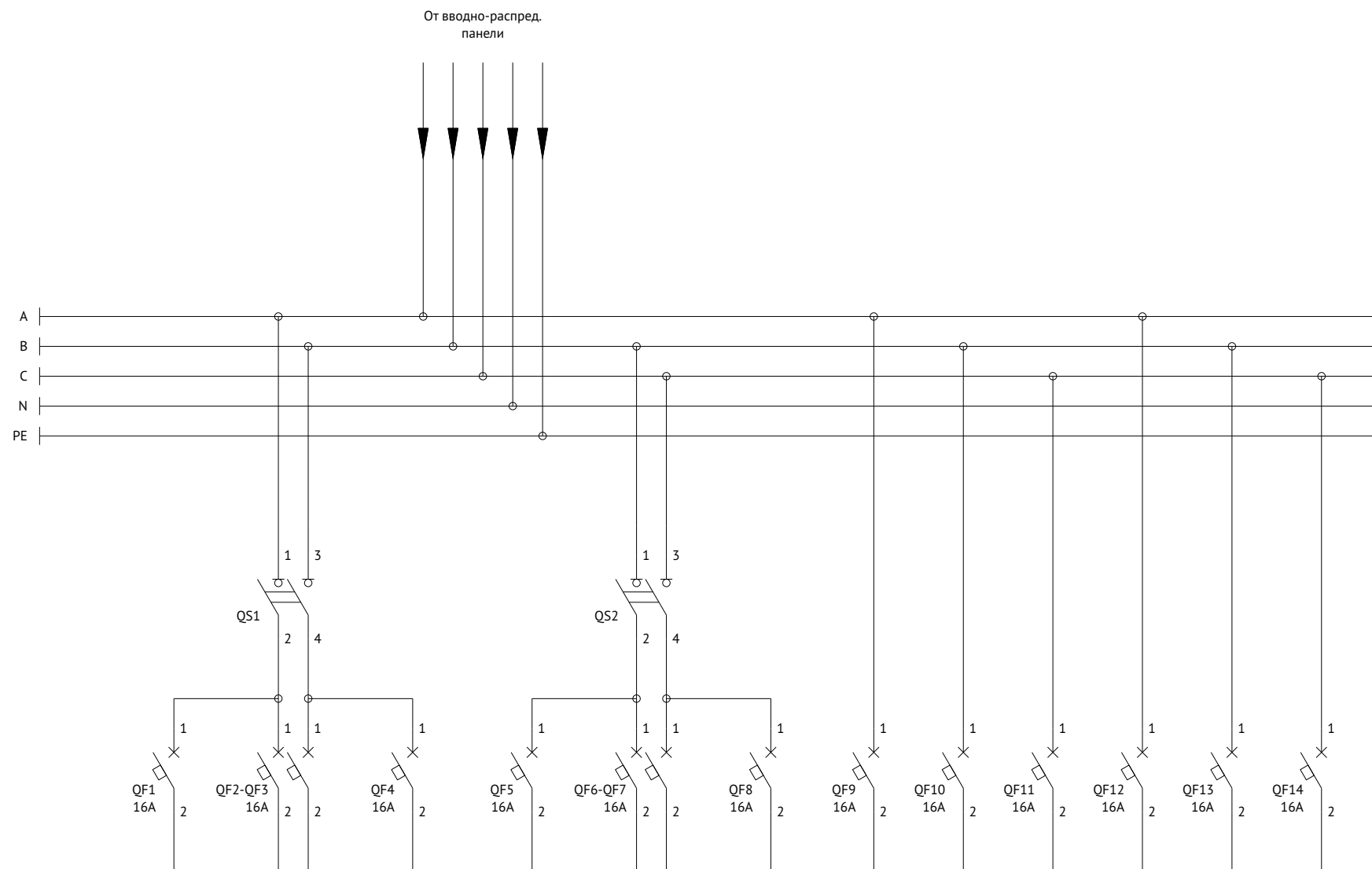
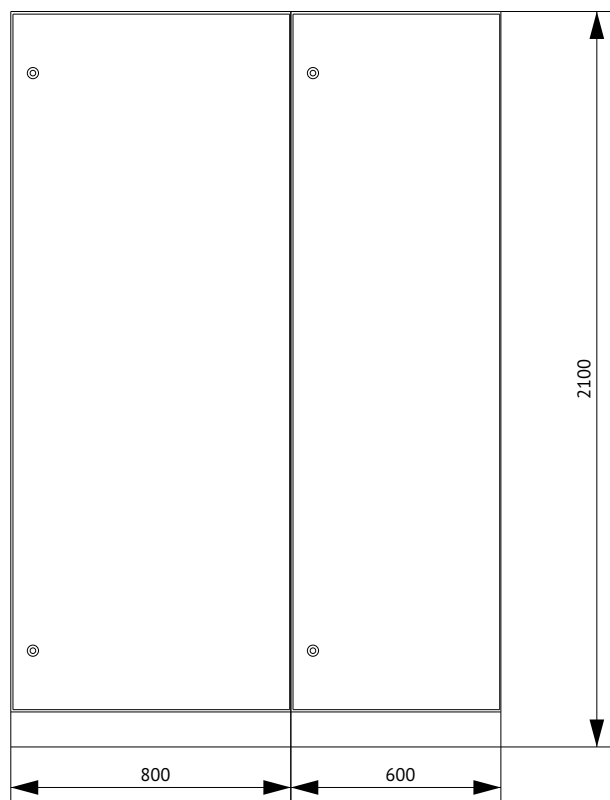


Схема электрическая принципиальная



## Вводно-распределительная панель ВРУ1-28-64 УХЛ4 КЭАЗ



Поз.	Наименование	Количество
1	Корпус металлический ВРУ-2000x800x450-СР-ІР31-УХЛ4-КЭАЗ (Арт. 272454)	1
2	Уголок перфорированный оцинкованный - 1900 (2 шт.) - КЭАЗ (Арт. 272083)	1
3	Панель монтажная оцинкованная - 50x720 - КЭАЗ (Арт. 272101)	2
4	Панель монтажная оцинкованная - 100x720 - КЭАЗ (Арт. 272102)	5
5	Комплект панелей боковых ВРУ-ІР31-2000x450-КЭАЗ (Арт. 272466)	1
6	Цоколь ВРУ-100x800x450 (Арт. 272074)	1
7	Корпус металлический ВРУ-2000x600x450-СР-ІР31-УХЛ4-КЭАЗ (Арт. 272452)	1
8	Уголок перфорированный оцинкованный - 1900 (2 шт.) - КЭАЗ (Арт. 272083)	1
9	Панель монтажная оцинкованная - 50x520 - КЭАЗ (Арт. 272092)	3
10	Панель монтажная оцинкованная - 100x520 - КЭАЗ (Арт. 272093)	2
11	Цоколь ВРУ-100x600x450 (Арт. 272072)	1

### Спецификация

Поз. обозначение	Наименование	Количество	Примечание
QF1	Выключатель автоматический ВА57-35-340010-250А-2500-690АС-УХЛ3-КЭАЗ (Арт. 108600)	1	
FU1-FU3	Вставка плавкая ППН-33-Х3-00-100А-УХЛ3-КЭАЗ (Арт. 111348)	3	
FU4-FU18	Вставка плавкая ППН-33-Х3-00-63А-УХЛ3-КЭАЗ (Арт. 111345)	15	
	Держатель предохранителя:		
	Основание ППН-00-ІІ2-УХЛ3-КЭАЗ (Арт. 110357)	18	
	Рукоятка съема ППН/ПН2-УХЛ3-КЭАЗ (Арт. 110460)	1	
ТА1-ТА3	Трансформатор тока ТТК-30-250/5А-5ВА-0,5-УХЛ3-КЭАЗ (Арт. 219594)	3	
PI1	Счетчик электрической энергии	1	
QF2	Выключатель автоматический модульный ВА47-29-1С6-УХЛ3-КЭАЗ (Арт. 141485)	1	
EL1	Светильник ЛПО 2001, 8Вт	1	
КИП1	Коробка испытательная переходная КИП-Л-ІР20-КЭАЗ (Арт. 245520)	1	
QF1-QF14	Выключатель автоматический модульный ВА47-29-1С16-УХЛ3-КЭАЗ (Арт. 141493)	14	
QS1, QS2	Выключатель нагрузки модульный ВН-32-263-УХЛ3-КЭАЗ (Арт. 141638)	2	

Схема электрическая однолинейная

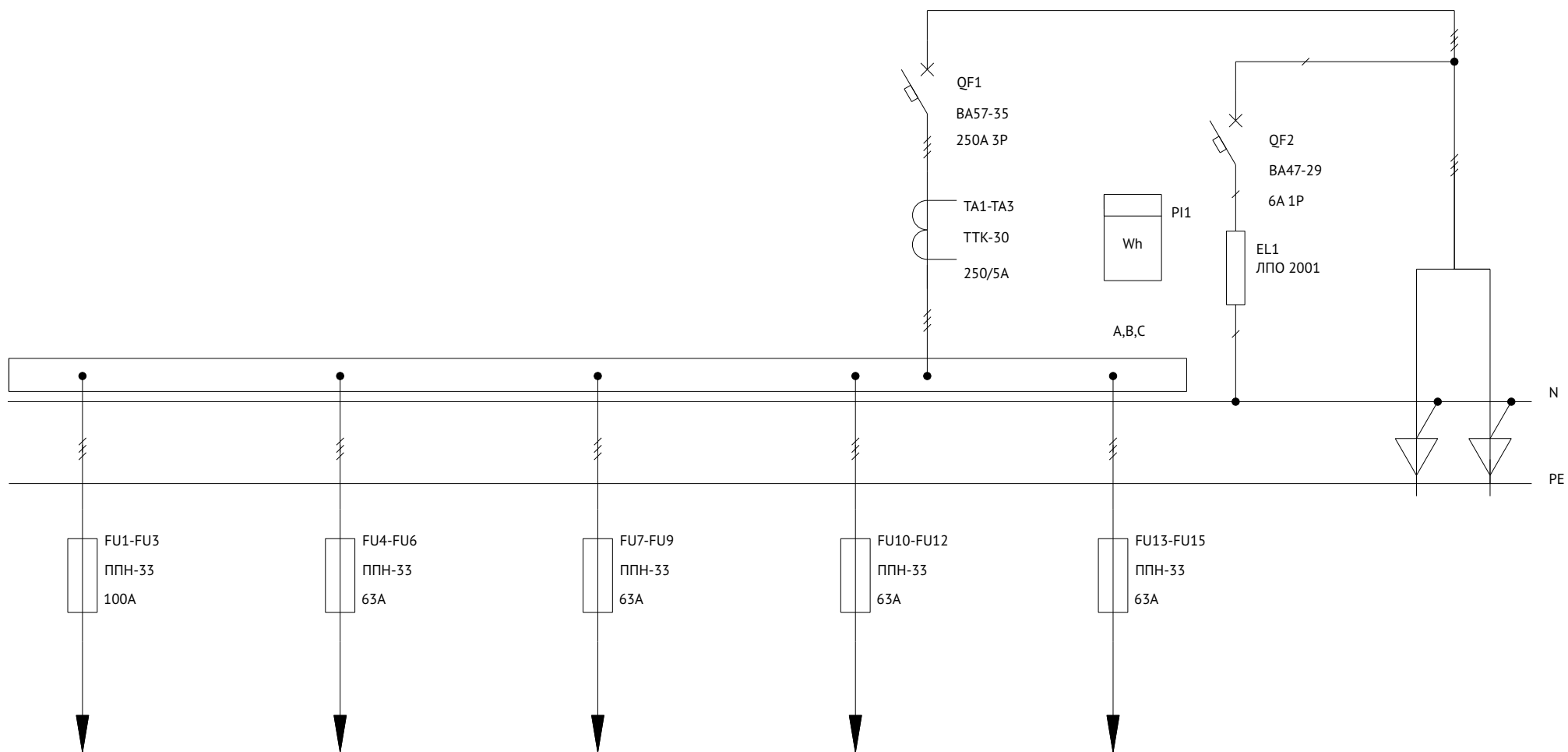


Схема электрическая однолинейная

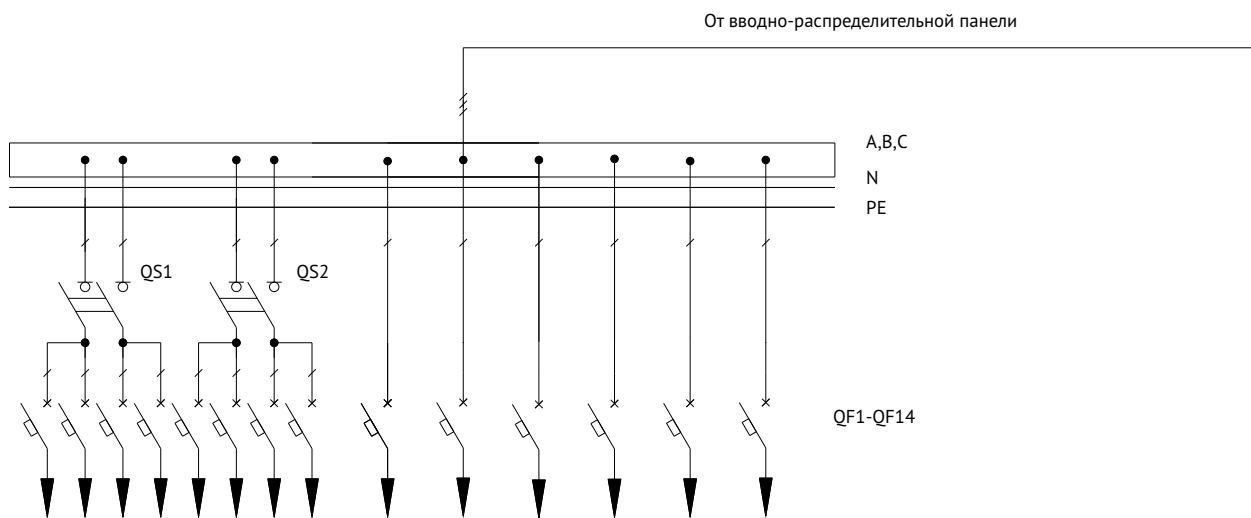




Схема электрическая принципиальная

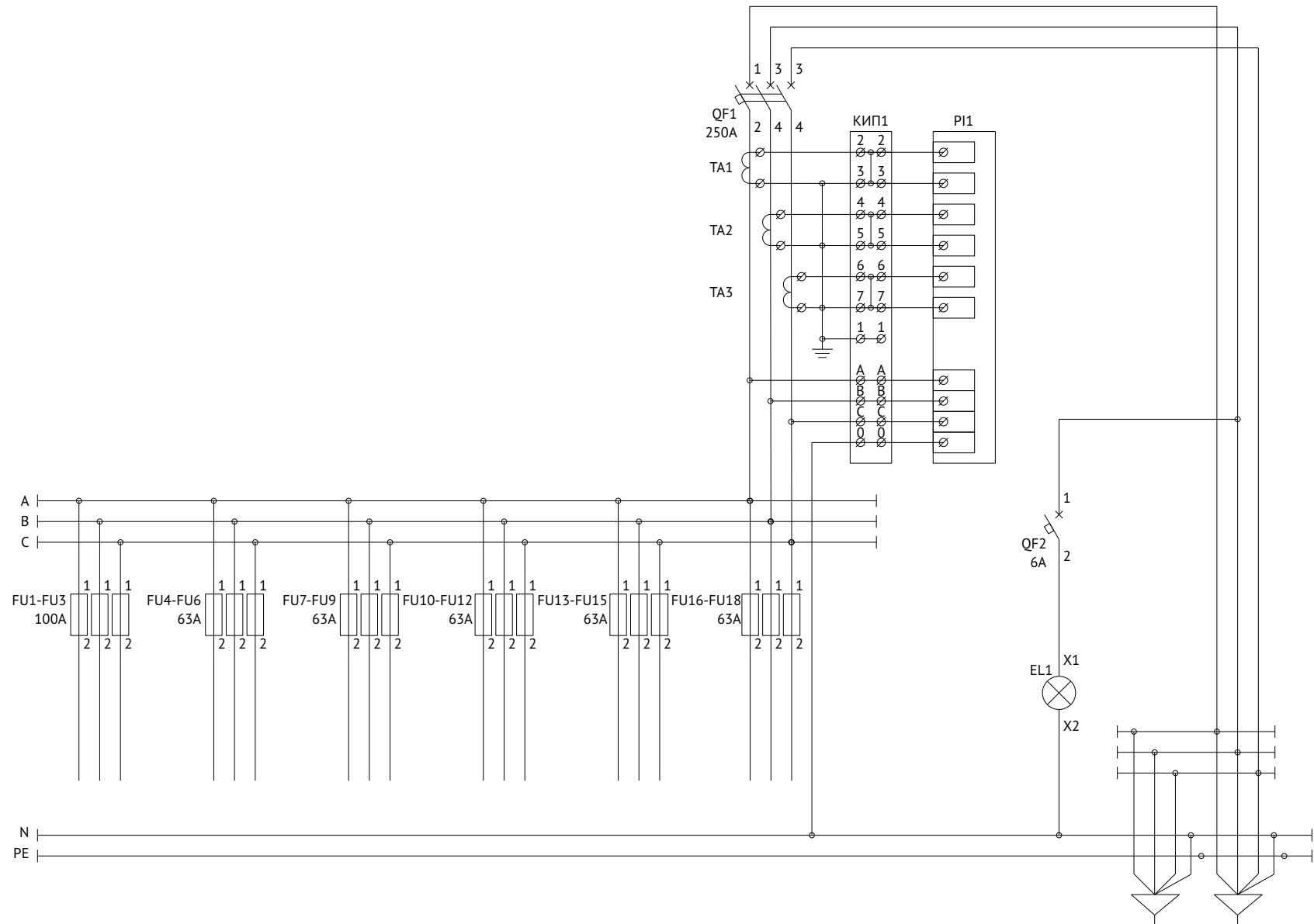
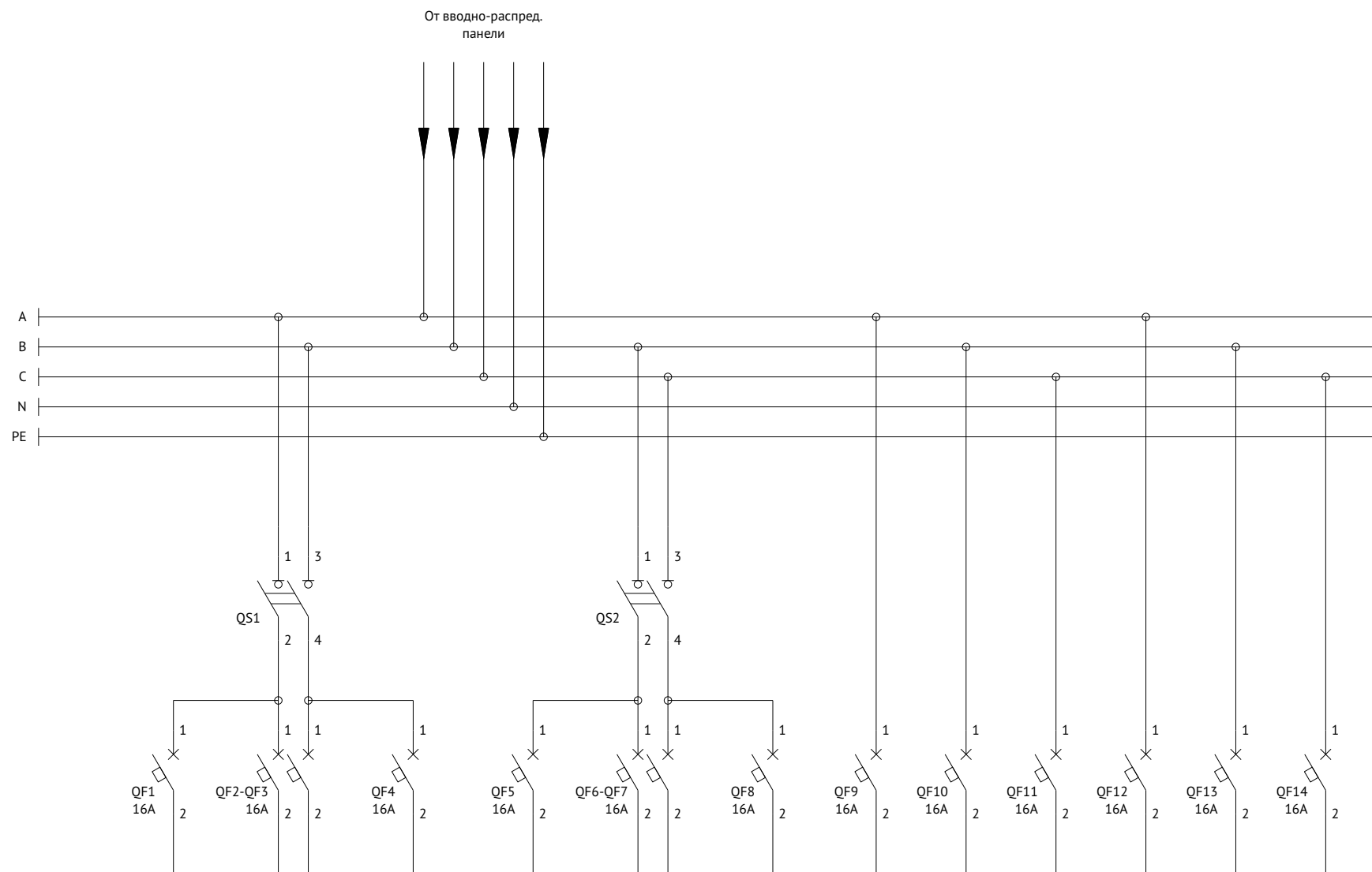
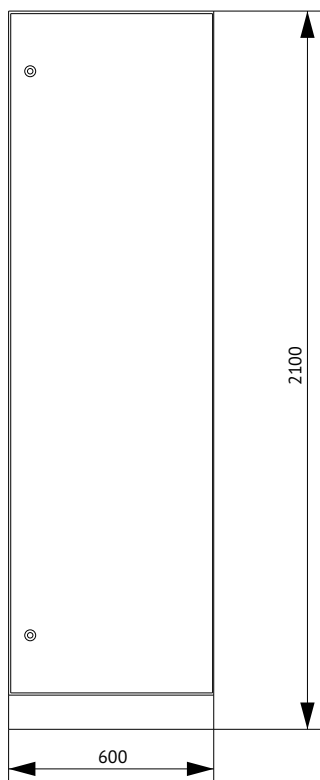


Схема электрическая принципиальная



## Вводно-распределительная панель ВРУ1-28-65 УХЛ4 (СУ) КЭАЗ



Поз.	Наименование	Количество
1	Корпус металлический ВРУ-2000х600х450-СР-IP31-УХЛ4-КЭАЗ (Арт. 272452)	1
2	Уголок перфорированный оцинкованный - 1900 (2 шт.) - КЭАЗ (Арт. 272083)	1
3	Панель монтажная оцинкованная - 50х520 - КЭАЗ (Арт. 272092)	3
4	Панель монтажная оцинкованная - 100х520 - КЭАЗ (Арт. 272093)	2
5	Комплект панелей боковых ВРУ-IP31-2000х450-КЭАЗ (Арт. 272466)	1
6	Цоколь ВРУ-100х600х450 (Арт. 272072)	1

### Спецификация

Поз. обозначение	Наименование	Количество	Примечание
QF1-QF9	Выключатель автоматический модульный ВА47-29-1С16-УХЛ3-КЭАЗ (Арт. 141493)	9	
KM1	Контактор модульный OptiDin МК63-2540-230АС (Арт. 114095)	1	
QS1, QS2	Выключатель нагрузки модульный ВН-32-263-УХЛ3-КЭАЗ (Арт. 141638)	2	
KL1	Реле универсальное OptiDin PH-16ТМ-УХЛ4 (Арт. 114072)	1	

Схема электрическая однолинейная

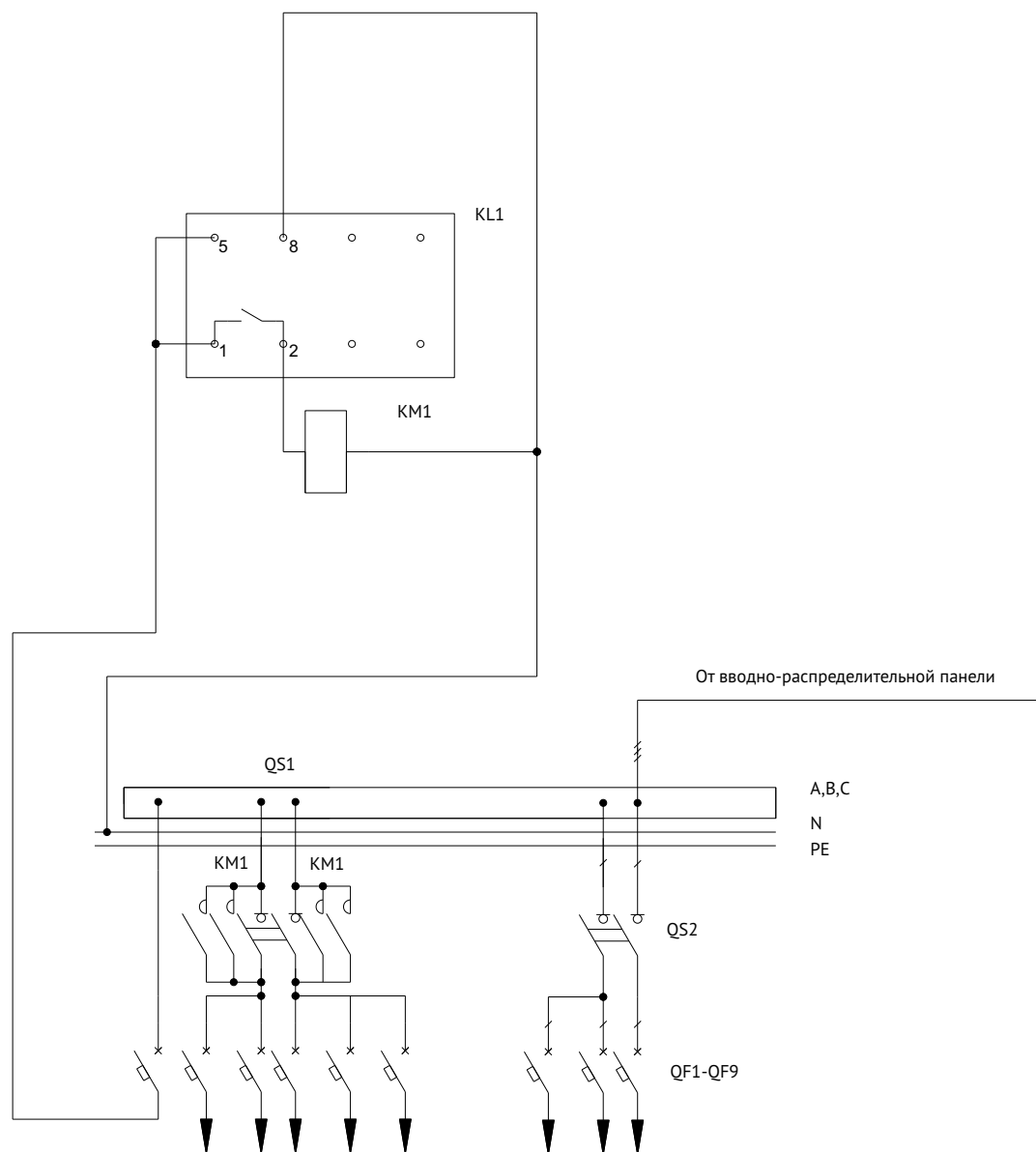
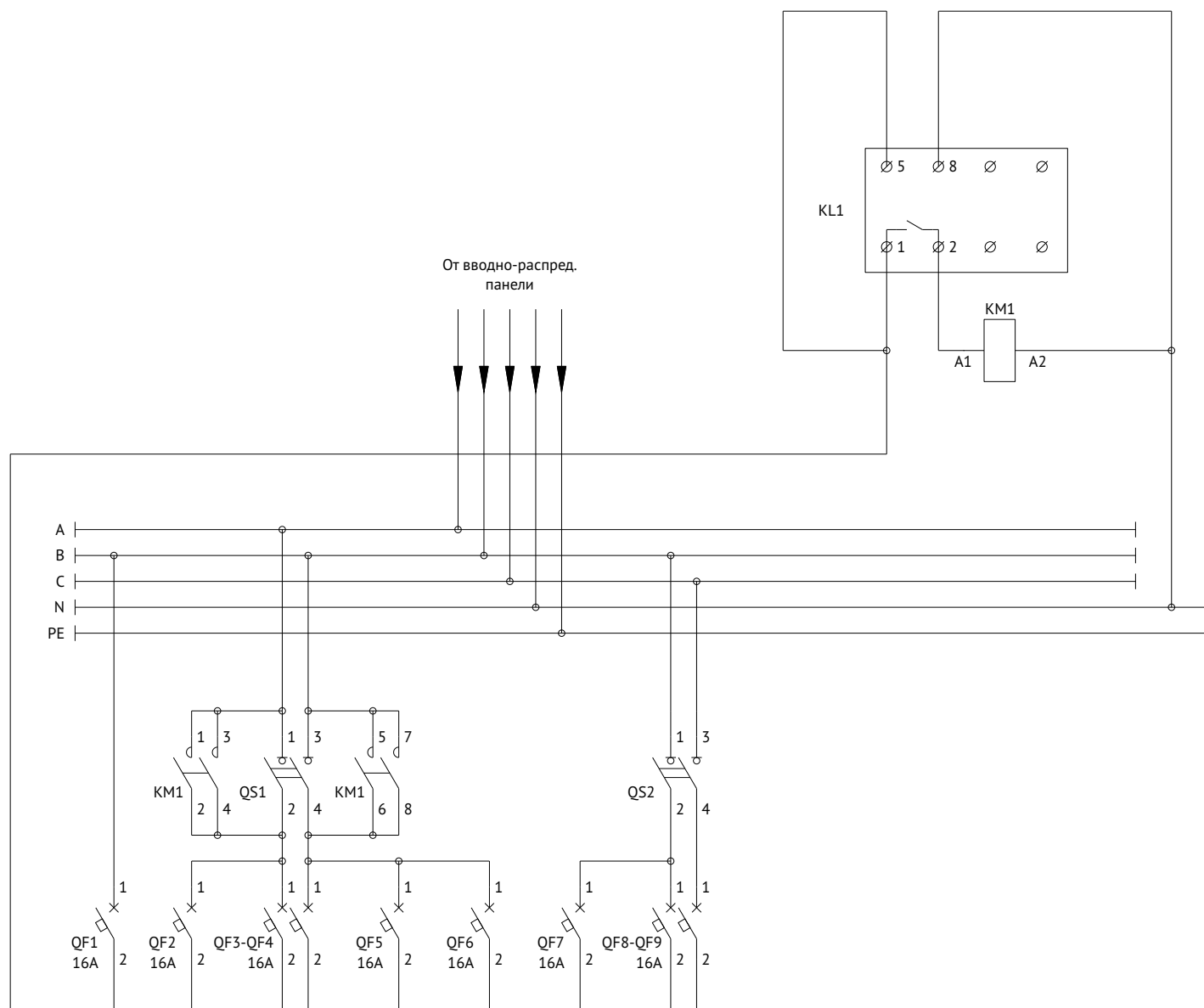
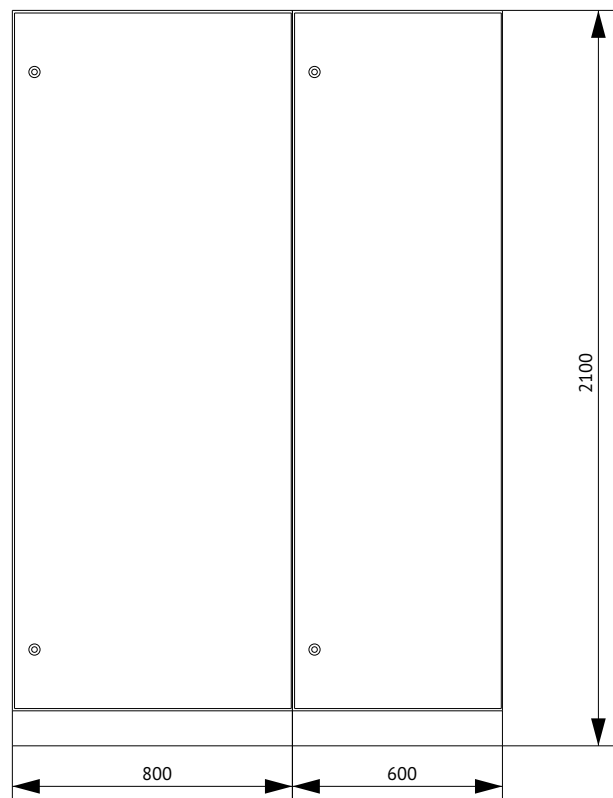


Схема электрическая принципиальная



## Вводно-распределительная панель ВРУ1-28-65 УХЛ4 КЭАЗ



Поз.	Наименование	Количество
1	Корпус металлический ВРУ-2000x800x450-СР-IP31-УХЛ4-КЭАЗ (Арт. 272454)	1
2	Уголок перфорированный оцинкованный - 1900 (2 шт.) - КЭАЗ (Арт. 272083)	1
3	Панель монтажная оцинкованная - 50x720 - КЭАЗ (Арт. 272101)	2
4	Панель монтажная оцинкованная - 100x720 - КЭАЗ (Арт. 272102)	5
5	Комплект панелей боковых ВРУ-IP31-2000x450-КЭАЗ (Арт. 272466)	1
6	Цоколь ВРУ-100x800x450 (Арт. 272074)	1
7	Корпус металлический ВРУ-2000x600x450-СР-IP31-УХЛ4-КЭАЗ (Арт. 272452)	1
8	Уголок перфорированный оцинкованный - 1900 (2 шт.) - КЭАЗ (Арт. 272083)	1
9	Панель монтажная оцинкованная - 50x520 - КЭАЗ (Арт. 272092)	3
10	Панель монтажная оцинкованная - 100x520 - КЭАЗ (Арт. 272093)	2
11	Цоколь ВРУ-100x600x450 (Арт. 272072)	1

### Спецификация

Поз. обозначение	Наименование	Количество	Примечание
QF1	Выключатель автоматический ВА57-35-340010-250А-2500-690АС-УХЛ3-КЭАЗ (Арт. 108600)	1	
FU1-FU3	Вставка плавкая ППН-33-Х3-00-100А-УХЛ3-КЭАЗ (Арт. 111348)	3	
FU4-FU18	Вставка плавкая ППН-33-Х3-00-63А-УХЛ3-КЭАЗ (Арт. 111345)	15	
	Держатель предохранителя:		
	Основание ППН-00-И2-УХЛ3-КЭАЗ (Арт. 110357)	18	
	Рукоятка съема ППН/ПН2-УХЛ3-КЭАЗ (Арт. 110460)	1	
ТА1-ТА3	Трансформатор тока ТТК-30-250/5А-5ВА-0,5-УХЛ3-КЭАЗ (Арт. 219594)	3	
PI1	Счетчик электрической энергии	1	
QF2	Выключатель автоматический модульный ВА47-29-1С6-УХЛ3-КЭАЗ (Арт. 141485)	1	
EL1	Светильник ЛПО 2001, 8Вт	1	
КИП1	Коробка испытательная переходная КИП-Л-IP20-КЭАЗ (Арт. 245520)	1	
QF1-QF9	Выключатель автоматический модульный ВА47-29-1С16-УХЛ3-КЭАЗ (Арт. 141493)	9	
KM1	Контактор модульный OptiDin МК63-2540-230АС (Арт. 114095)	1	
QS1, QS2	Выключатель нагрузки модульный ВН-32-263-УХЛ3-КЭАЗ (Арт. 141638)	2	
KL1	Реле универсальное OptiDin PH-16ТМ-УХЛ4 (Арт. 114072)	1	

Схема электрическая однолинейная

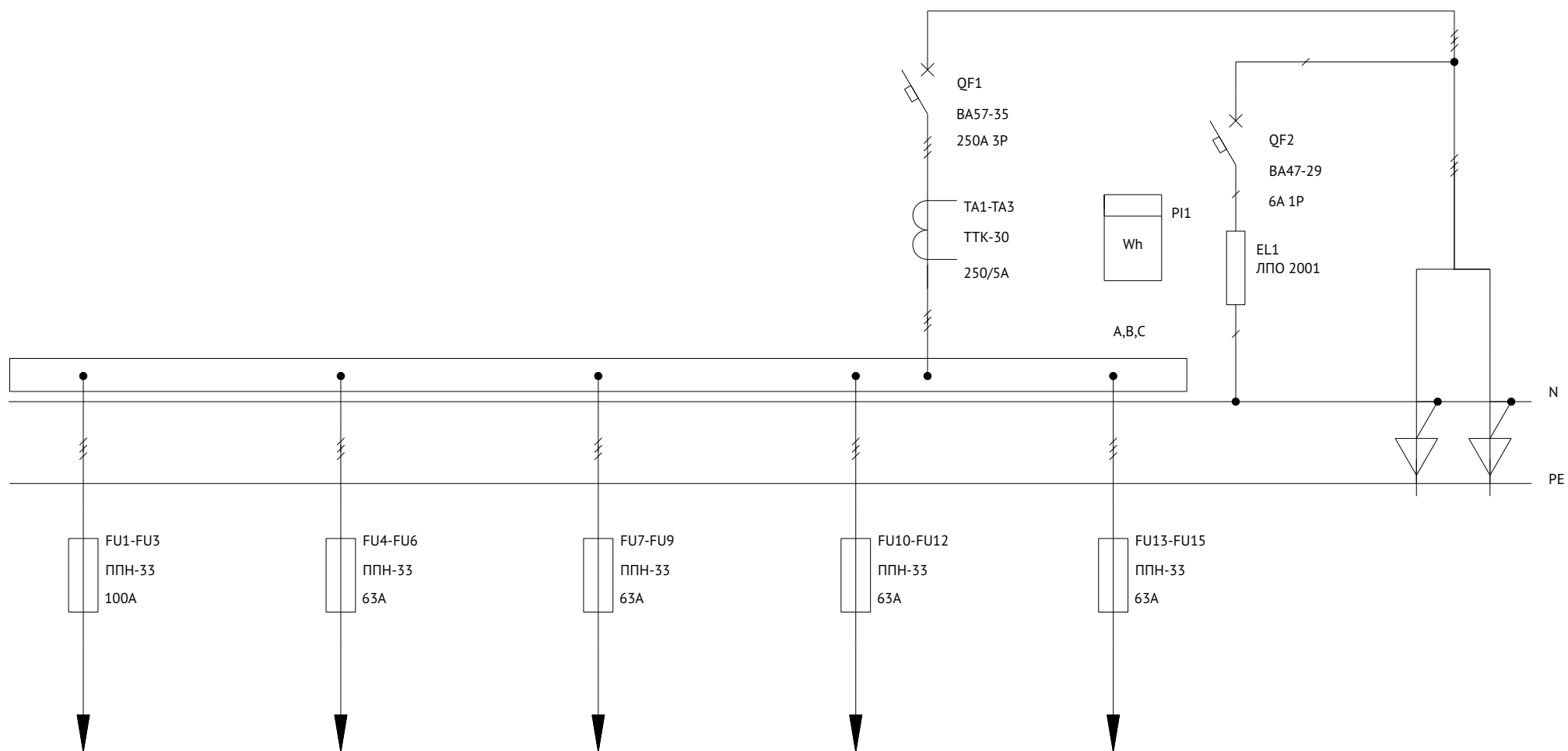


Схема электрическая однолинейная

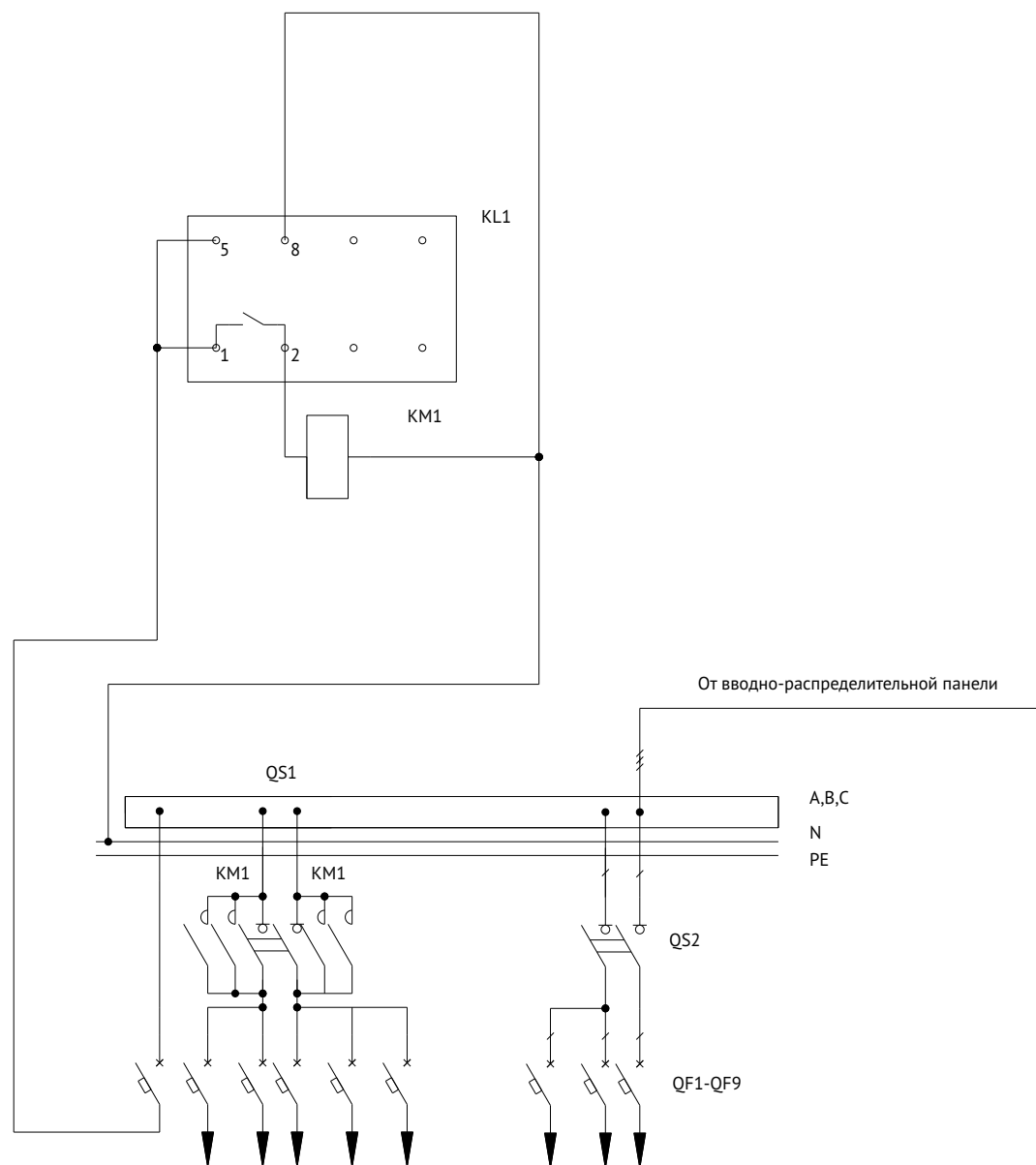




Схема электрическая принципиальная

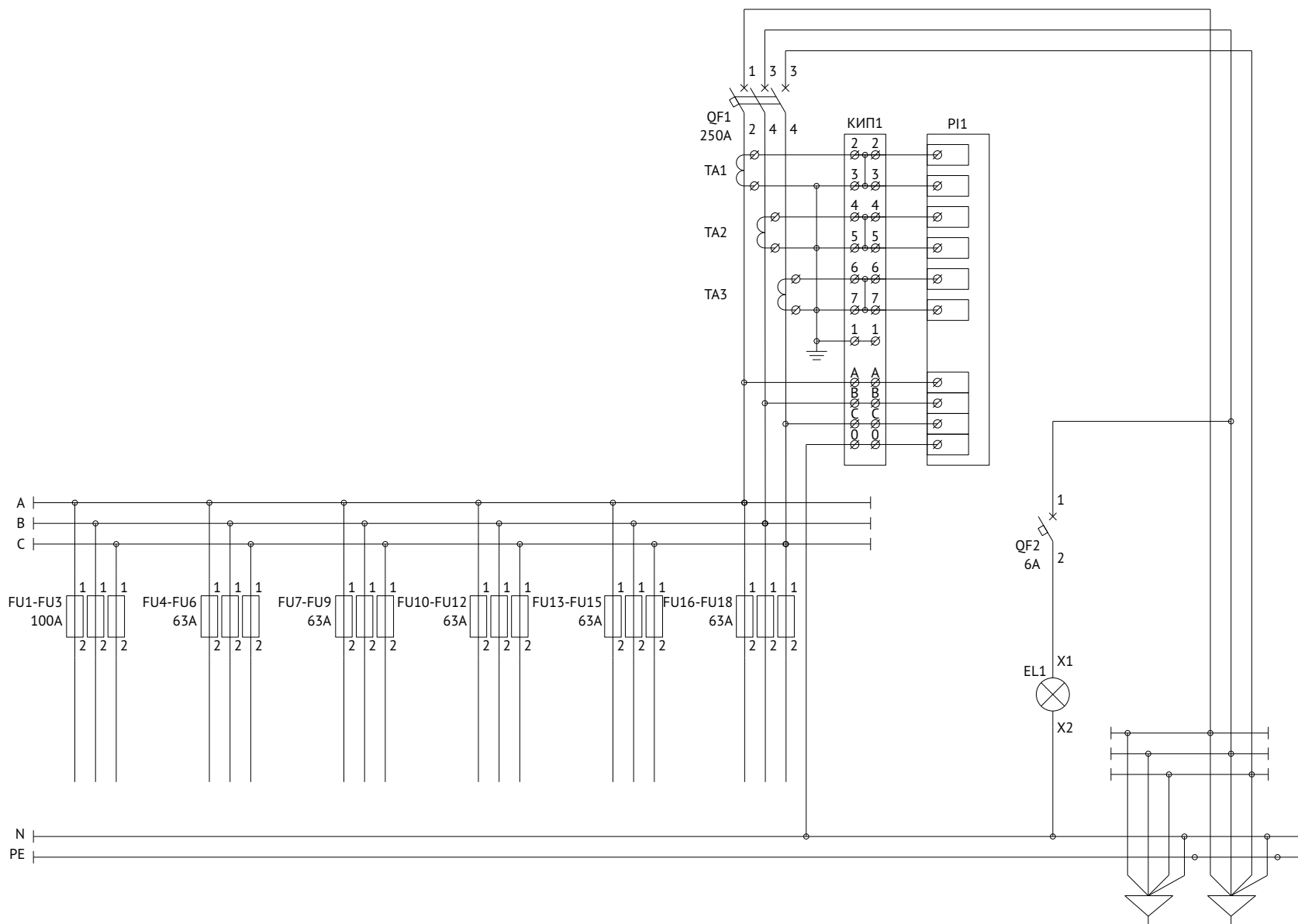
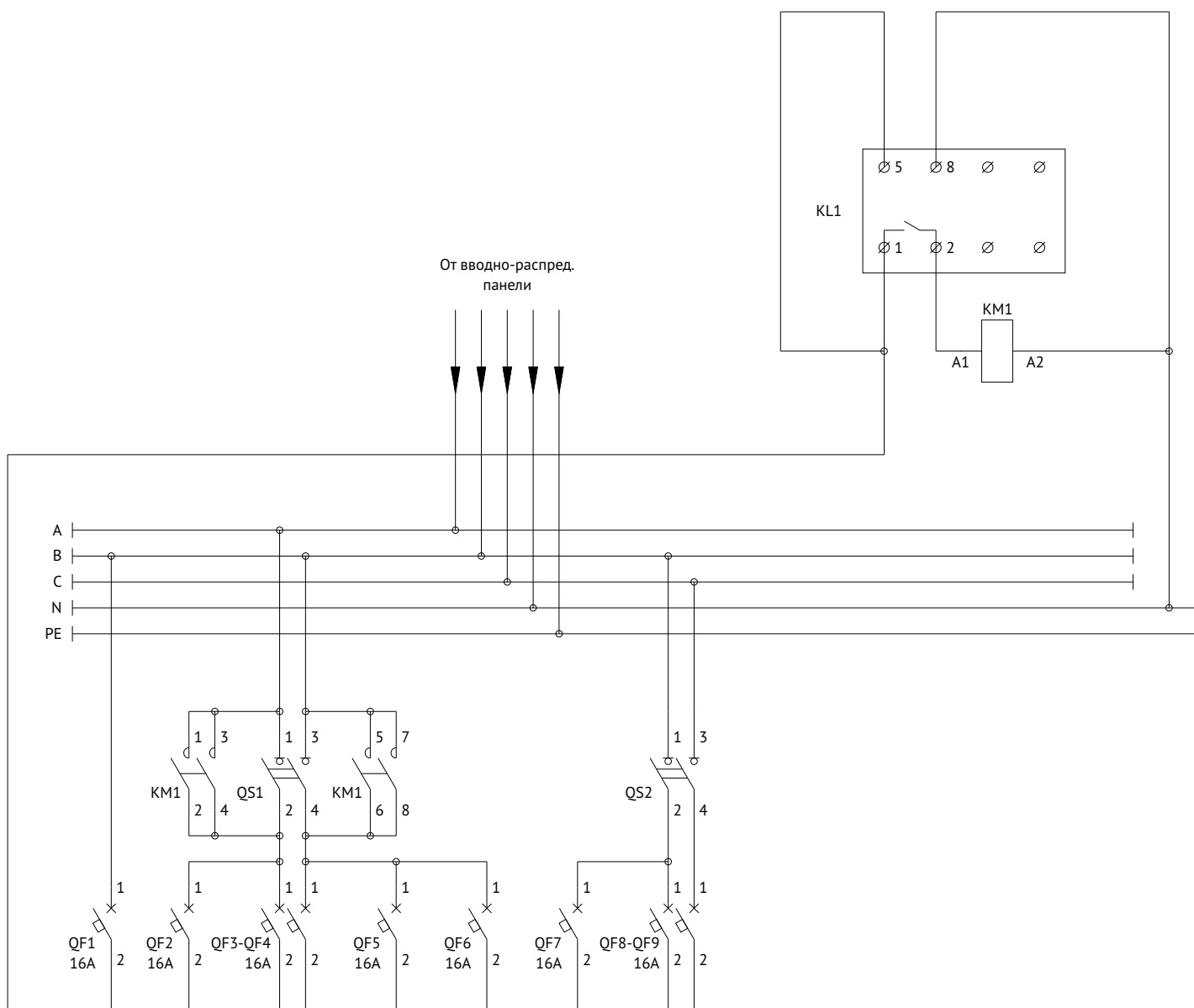
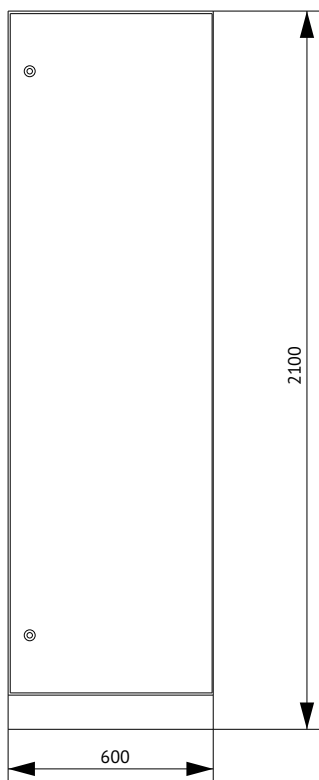


Схема электрическая принципиальная



## Вводно-распределительная панель ВРУ1-28-66 УХЛ4 (СУ) КЭАЗ



Поз.	Наименование	Количество
1	Корпус металлический ВРУ-2000х600х450-СР-IP31-УХЛ4-КЭАЗ (Арт. 272452)	1
2	Уголок перфорированный оцинкованный - 1900 (2 шт.) - КЭАЗ (Арт. 272083)	1
3	Панель монтажная оцинкованная - 50х520 - КЭАЗ (Арт. 272092)	3
4	Панель монтажная оцинкованная - 100х520 - КЭАЗ (Арт. 272093)	2
5	Комплект панелей боковых ВРУ-IP31-2000х450-КЭАЗ (Арт. 272466)	1
6	Цоколь ВРУ-100х600х450 (Арт. 272072)	1

### Спецификация

Поз. обозначение	Наименование	Количество	Примечание
QF1-QF9	Выключатель автоматический модульный ВА47-29-1С16-УХЛ3-КЭАЗ (Арт. 141493)	9	
QS1, QS2	Выключатель нагрузки модульный ВН-32-263-УХЛ3-КЭАЗ (Арт. 141638)	2	

Схема электрическая однолинейная

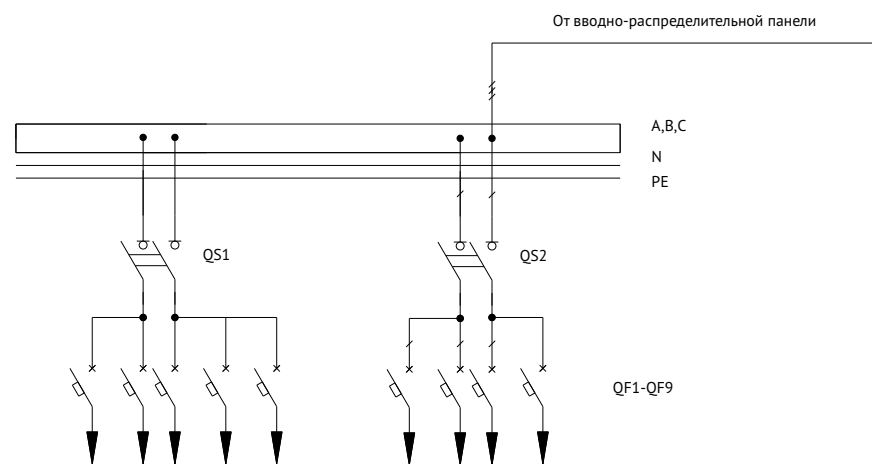
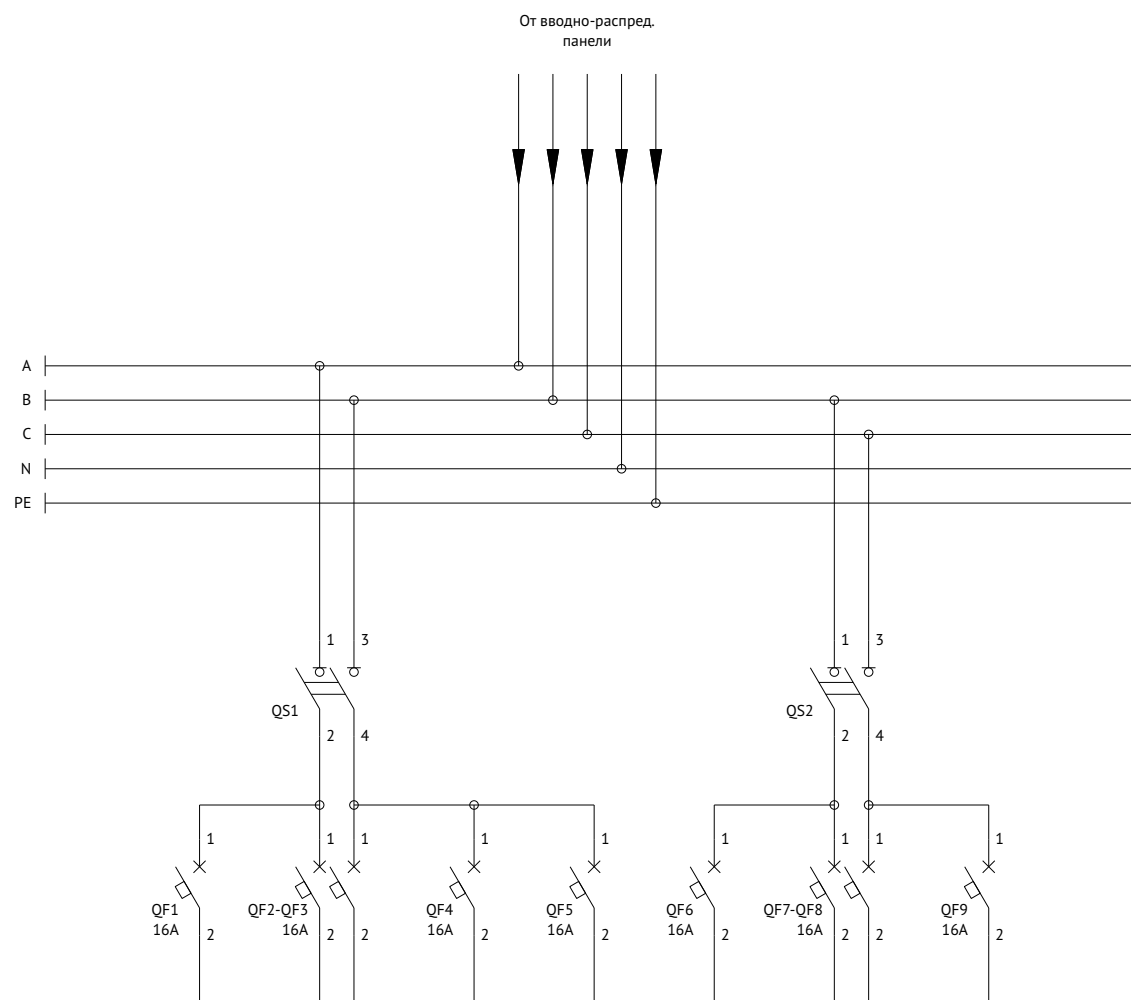
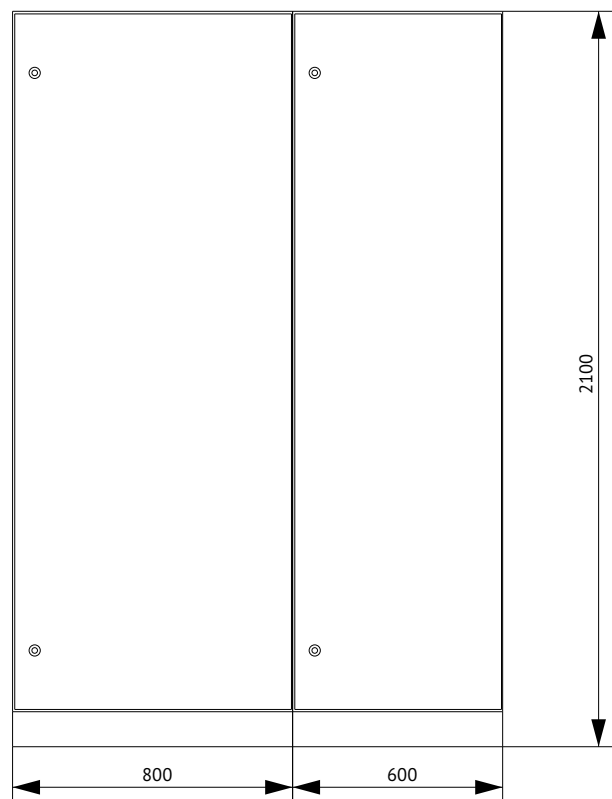


Схема электрическая принципиальная



## Вводно-распределительная панель ВРУ1-28-66 УХЛ4 КЭАЗ



Поз.	Наименование	Количество
1	Корпус металлический ВРУ-2000x800x450-СР-ІР31-УХЛ4-КЭАЗ (Арт. 272454)	1
2	Уголок перфорированный оцинкованный - 1900 (2 шт.) - КЭАЗ (Арт. 272083)	1
3	Панель монтажная оцинкованная - 50x720 - КЭАЗ (Арт. 272101)	2
4	Панель монтажная оцинкованная - 100x720 - КЭАЗ (Арт. 272102)	5
5	Комплект панелей боковых ВРУ-ІР31-2000x450-КЭАЗ (Арт. 272466)	1
6	Цоколь ВРУ-100x800x450 (Арт. 272074)	1
7	Корпус металлический ВРУ-2000x600x450-СР-ІР31-УХЛ4-КЭАЗ (Арт. 272452)	1
8	Уголок перфорированный оцинкованный - 1900 (2 шт.) - КЭАЗ (Арт. 272083)	1
9	Панель монтажная оцинкованная - 50x520 - КЭАЗ (Арт. 272092)	3
10	Панель монтажная оцинкованная - 100x520 - КЭАЗ (Арт. 272093)	2
11	Цоколь ВРУ-100x600x450 (Арт. 272072)	1

### Спецификация

Поз. обозначение	Наименование	Количество	Примечание
QF1	Выключатель автоматический ВА57-35-340010-250А-2500-690АС-УХЛ3-КЭАЗ (Арт. 108600)	1	
FU1-FU3	Вставка плавкая ППН-33-Х3-00-100А-УХЛ3-КЭАЗ (Арт. 111348)	3	
FU4-FU18	Вставка плавкая ППН-33-Х3-00-63А-УХЛ3-КЭАЗ (Арт. 111345)	15	
	Держатель предохранителя:		
	Основание ППН-00-ІІ2-УХЛ3-КЭАЗ (Арт. 110357)	18	
	Рукоятка съема ППН/ПН2-УХЛ3-КЭАЗ (Арт. 110460)	1	
ТА1-ТА3	Трансформатор тока ТТК-30-250/5А-5ВА-0,5-УХЛ3-КЭАЗ (Арт. 219594)	3	
PI1	Счетчик электрической энергии	1	
QF2	Выключатель автоматический модульный ВА47-29-1С6-УХЛ3-КЭАЗ (Арт. 141485)	1	
EL1	Светильник ЛПО 2001, 8Вт	1	
КИП1	Коробка испытательная переходная КИП-Л-ІР20-КЭАЗ (Арт. 245520)	1	
QF1-QF9	Выключатель автоматический модульный ВА47-29-1С16-УХЛ3 (Арт. 141493)	9	
QS1, QS2	Выключатель нагрузки модульный ВН-32-263-УХЛ3-КЭАЗ (Арт. 141638)	2	

Схема электрическая однолинейная

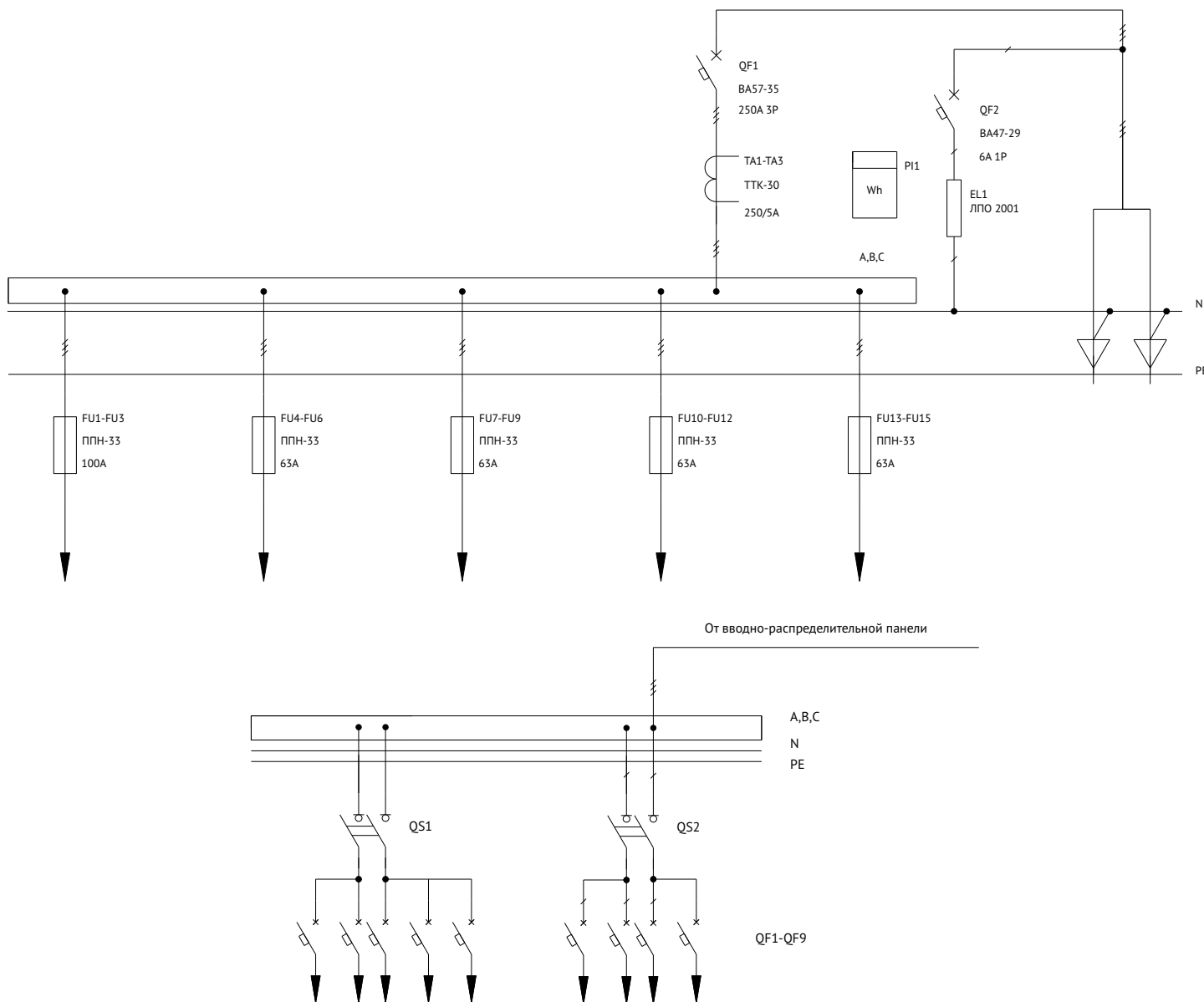


Схема электрическая принципиальная

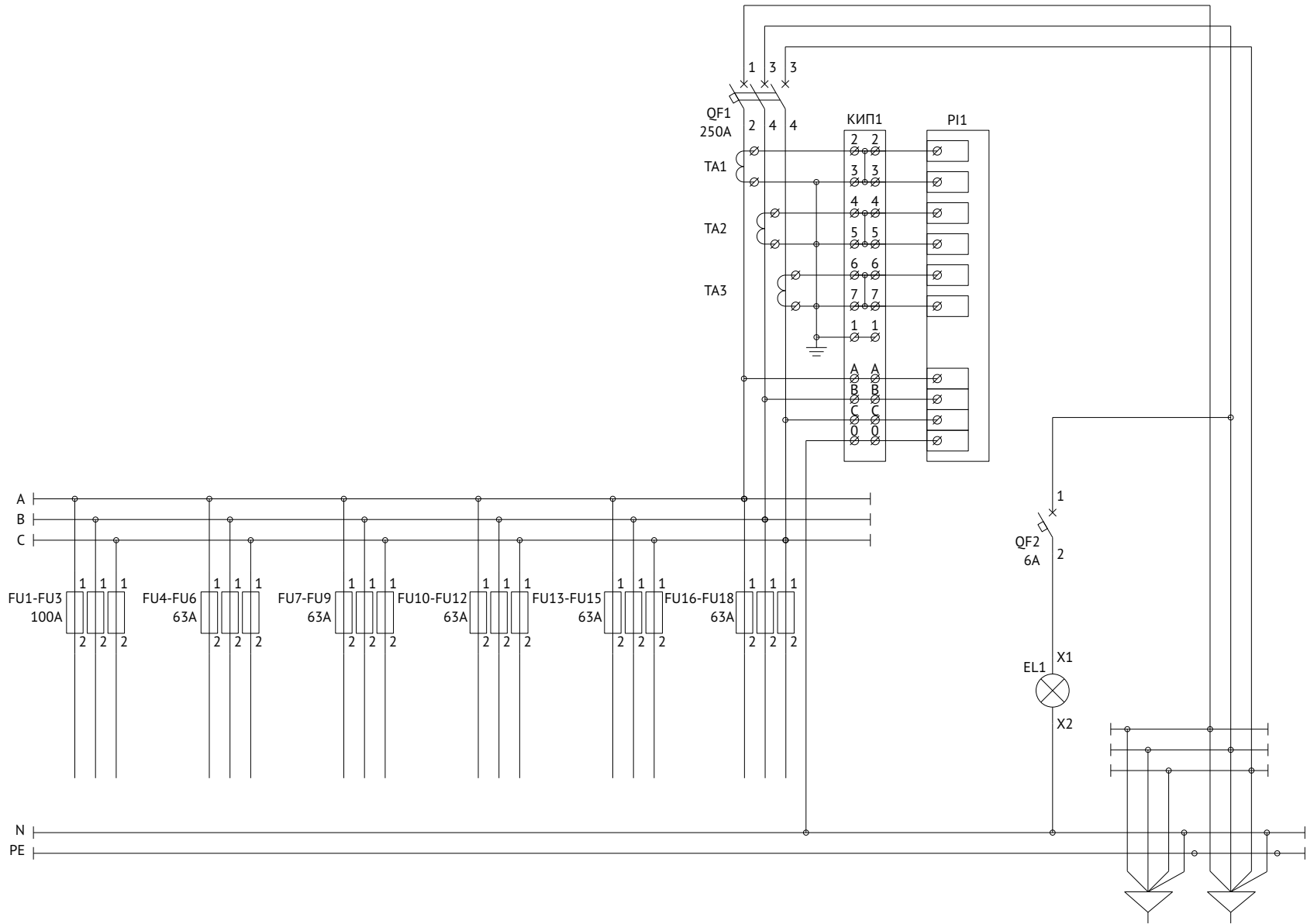
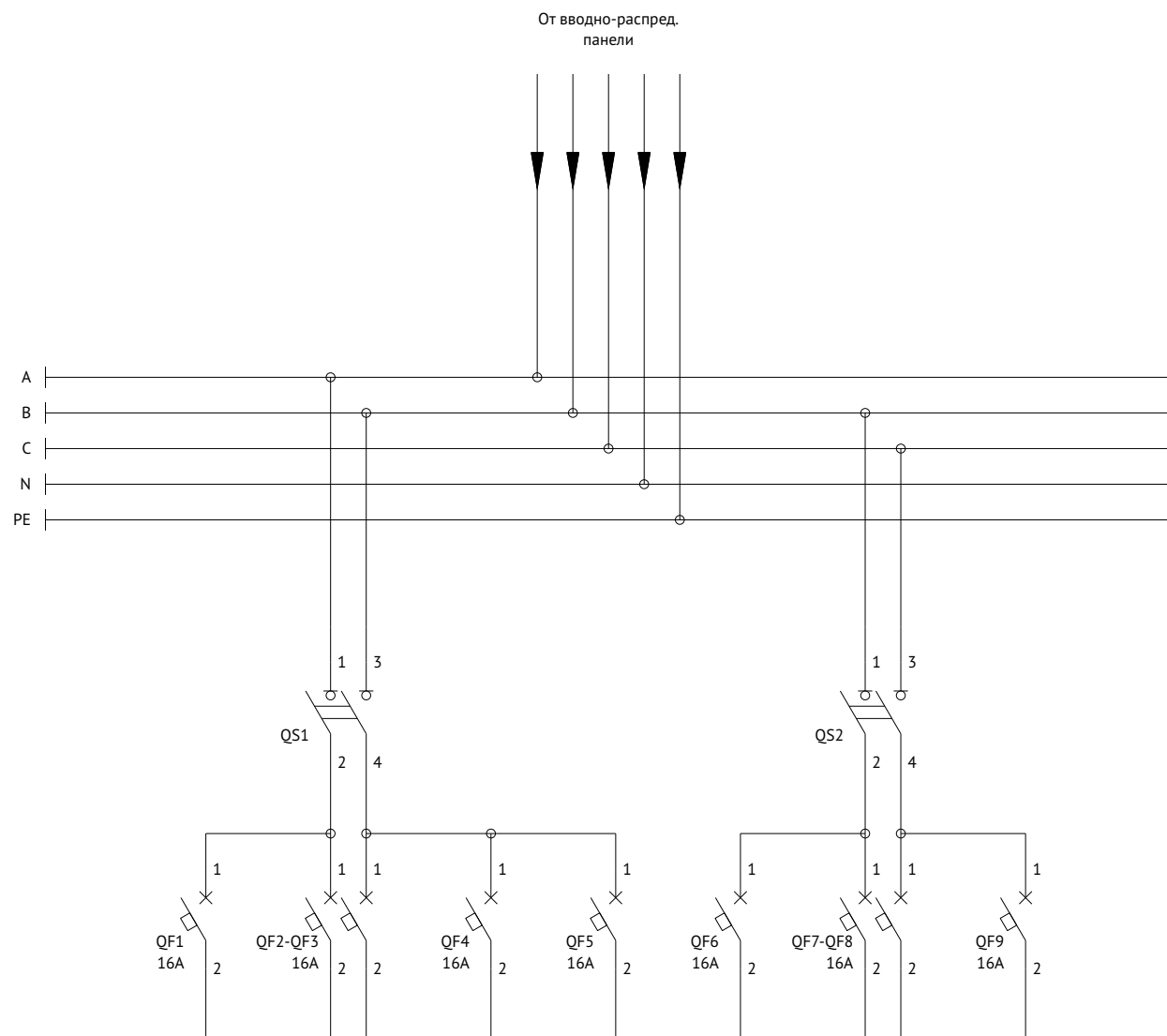
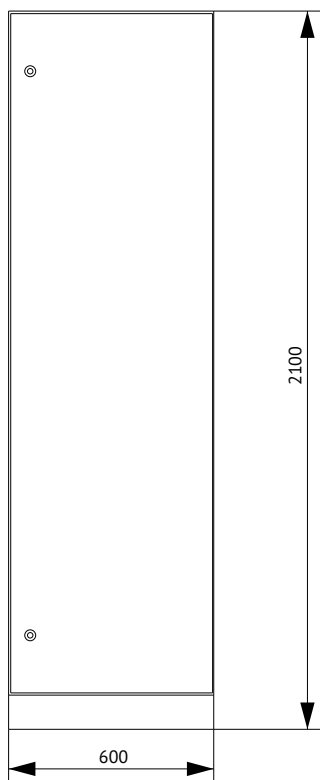


Схема электрическая принципиальная





## Вводно-распределительная панель ВРУ1-29-63 УХЛ4 (СУ) КЭАЗ



Поз.	Наименование	Количество
1	Корпус металлический ВРУ-2000х600х450-СР-IP31-УХЛ4-КЭАЗ (Арт. 272452)	1
2	Уголок перфорированный оцинкованный - 1900 (2 шт.) - КЭАЗ (Арт. 272083)	1
3	Панель монтажная оцинкованная - 50х520 - КЭАЗ (Арт. 272092)	3
4	Панель монтажная оцинкованная - 100х520 - КЭАЗ (Арт. 272093)	2
5	Комплект панелей боковых ВРУ-IP31-2000х450-КЭАЗ (Арт. 272466)	1
6	Цоколь ВРУ-100х600х450 (Арт. 272072)	1

### Спецификация

Поз. обозначение	Наименование	Количество	Примечание
QF1-QF15	Выключатель автоматический модульный ВА47-29-1С16-УХЛ3-КЭАЗ (Арт. 141493)	15	
KM1, KM2	Контактор модульный OptiDin МК63-2540-230АС (Арт. 114095)	2	
QS1, QS2	Выключатель нагрузки модульный ВН-32-263-УХЛ3-КЭАЗ (Арт. 141638)	2	
KL1	Реле универсальное OptiDin PH-16ТМ-УХЛ4 (Арт. 114072)	1	

Схема электрическая однолинейная

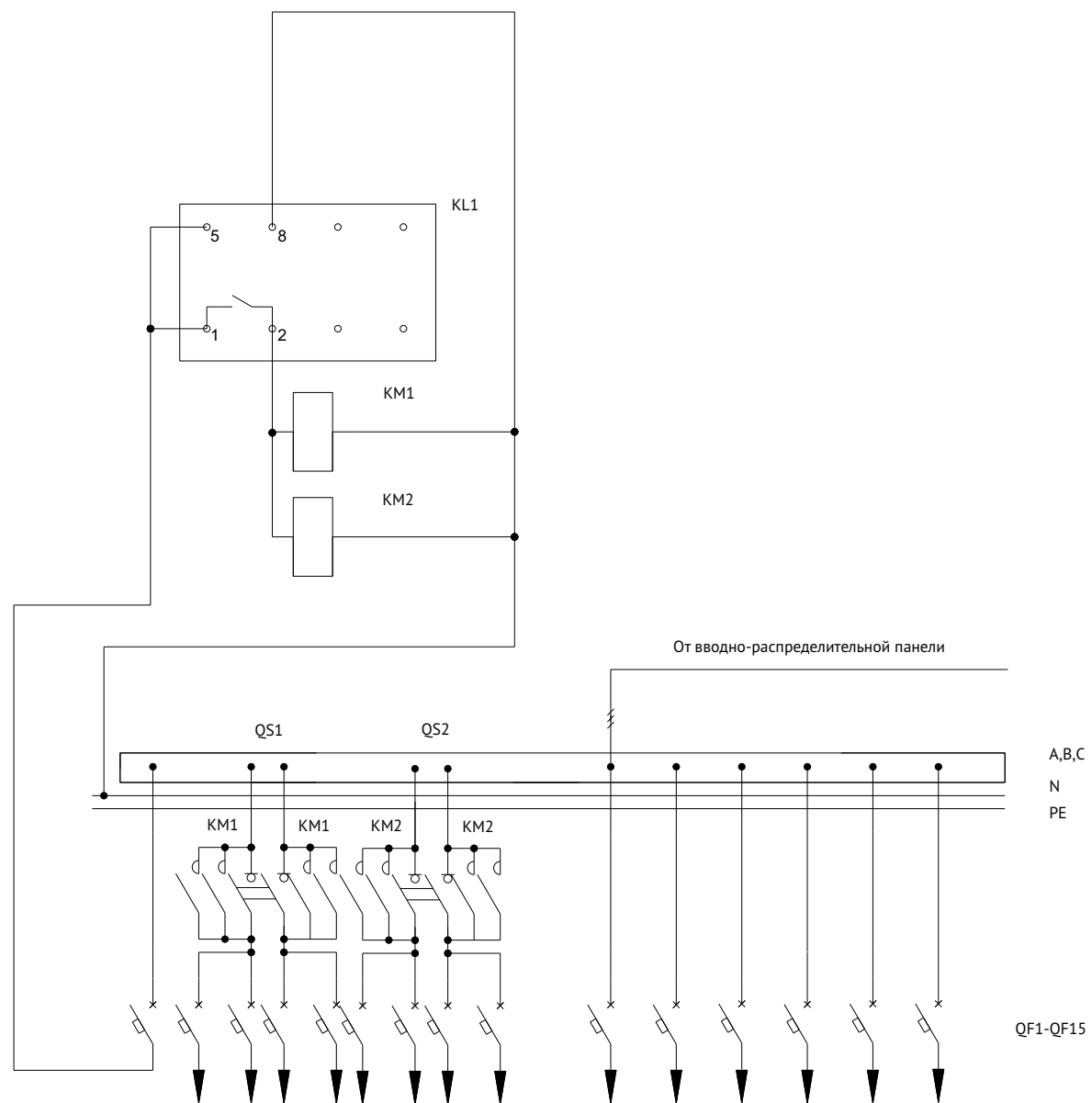
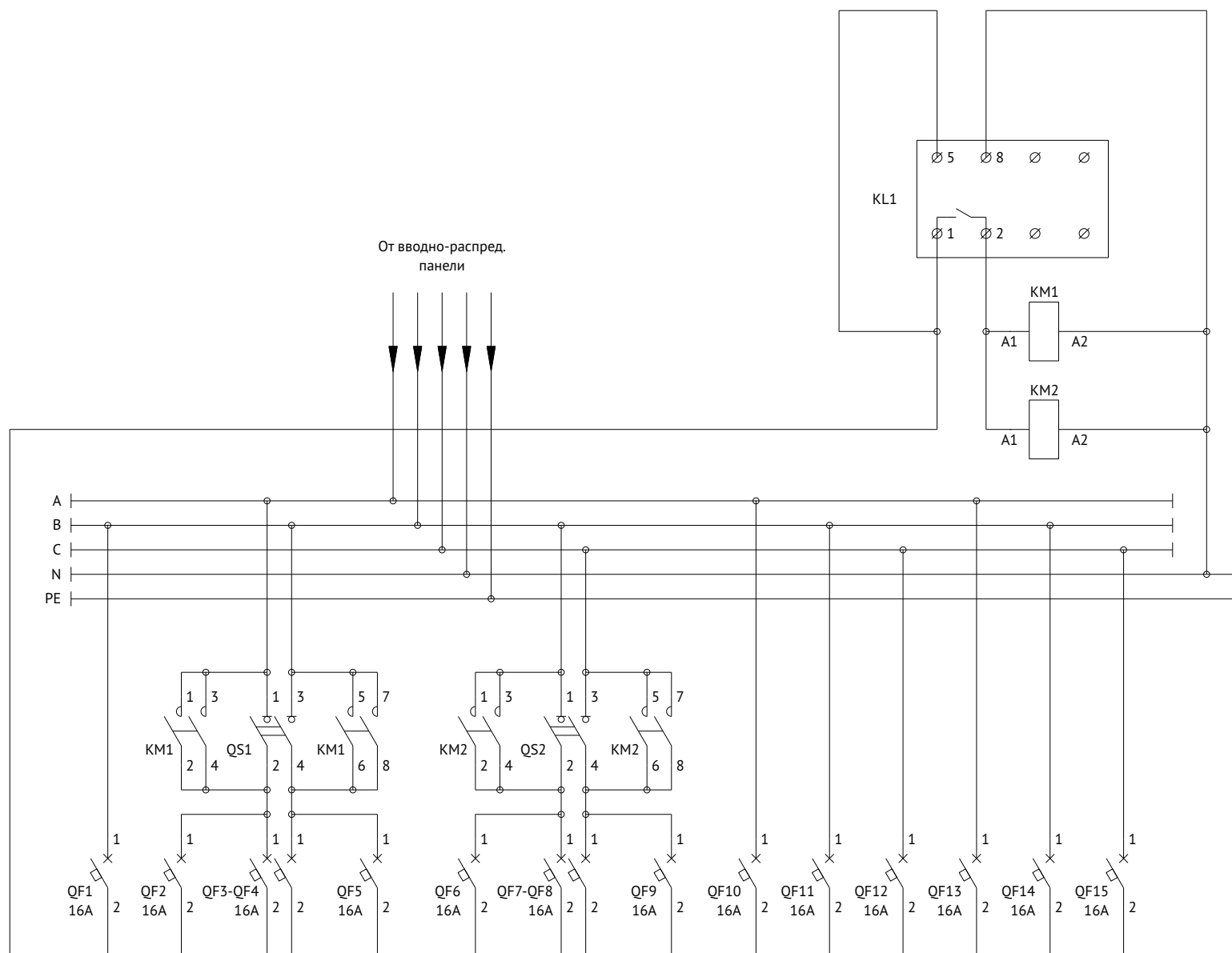
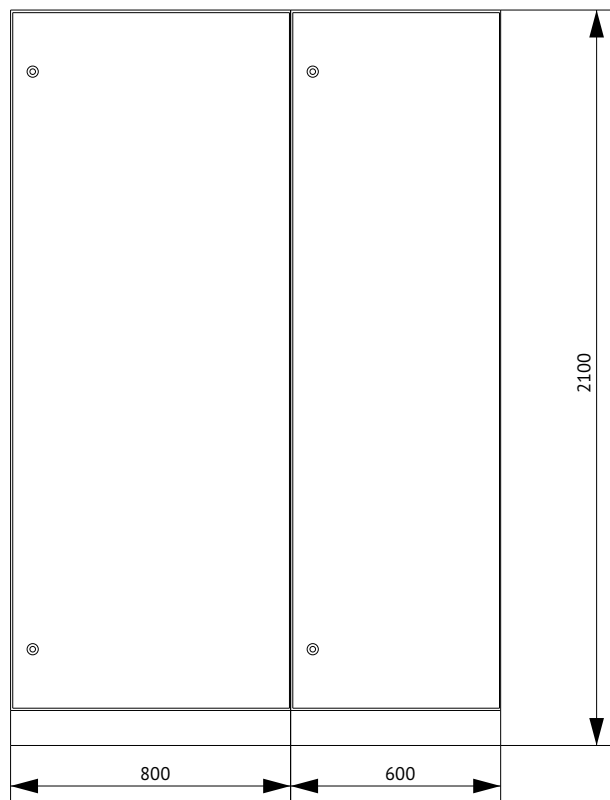


Схема электрическая принципиальная



## Вводно-распределительная панель ВРУ1-29-63 УХЛ4 КЭАЗ



Поз.	Наименование	Количество
1	Корпус металлический ВРУ-2000x800x450-СР-IP31-УХЛ4-КЭАЗ (Арт. 272454)	1
2	Уголок перфорированный оцинкованный - 1900 (2 шт.) - КЭАЗ (Арт. 272083)	1
3	Панель монтажная оцинкованная - 50x720 - КЭАЗ (Арт. 272101)	2
4	Панель монтажная оцинкованная - 100x720 - КЭАЗ (Арт. 272102)	5
5	Комплект панелей боковых ВРУ-IP31-2000x450-КЭАЗ (Арт. 272466)	1
6	Цоколь ВРУ-100x800x450 (Арт. 272074)	1
7	Корпус металлический ВРУ-2000x600x450-СР-IP31-УХЛ4-КЭАЗ (Арт. 272452)	1
8	Уголок перфорированный оцинкованный - 1900 (2 шт.) - КЭАЗ (Арт. 272083)	1
9	Панель монтажная оцинкованная - 50x520 - КЭАЗ (Арт. 272092)	3
10	Панель монтажная оцинкованная - 100x520 - КЭАЗ (Арт. 272093)	2
11	Цоколь ВРУ-100x600x450 (Арт. 272072)	1

### Спецификация

Поз. обозначение	Наименование	Количество	Примечание
QF1	Выключатель автоматический ВА57-35-340010-250А-2500-690АС-УХЛ3-КЭАЗ (Арт. 108600)	1	
FU1-FU3	Вставка плавкая ППН-33-ХЗ-00-100А-УХЛ3-КЭАЗ (Арт. 111348)	3	
FU4-FU18	Вставка плавкая ППН-33-ХЗ-00-63А-УХЛ3-КЭАЗ (Арт. 111345)	15	
	Держатель предохранителя:		
	Основание ППН-00-И2-УХЛ3-КЭАЗ (Арт. 110357)	18	
	Рукоятка съема ППН/ПН2-УХЛ3-КЭАЗ (Арт. 110460)	1	
ТА1-ТА3	Трансформатор тока ТТК-30-250/5А-5ВА-0,5-УХЛ3-КЭАЗ (Арт. 219594)	3	
ТА4-ТА6	Трансформатор тока ТТК-А-100/5А-5ВА-0,5-УХЛ3-КЭАЗ (Арт. 219600)	3	
PI1, PI2	Счетчик электрической энергии	2	
QF2	Выключатель автоматический модульный ВА47-29-1С6-УХЛ3-КЭАЗ (Арт. 141485)	1	
EL1	Светильник ЛПО 2001, 8Вт	1	
КИП1, КИП2	Коробка испытательная переходная КИП-Л-IP20-КЭАЗ (Арт. 245520)	2	
QF1-QF15	Выключатель автоматический модульный ВА47-29-1С16-УХЛ3 (Арт. 141493)	15	
KM1, KM2	Контактор модульный OptiDin МК63-2540-230АС (Арт. 114095)	2	
QS1, QS2	Выключатель нагрузки модульный ВН-32-263-УХЛ3-КЭАЗ (Арт. 141638)	2	
KL1	Реле универсальное OptiDin PH-16TM-УХЛ4 (Арт. 114072)	1	

Схема электрическая однолинейная

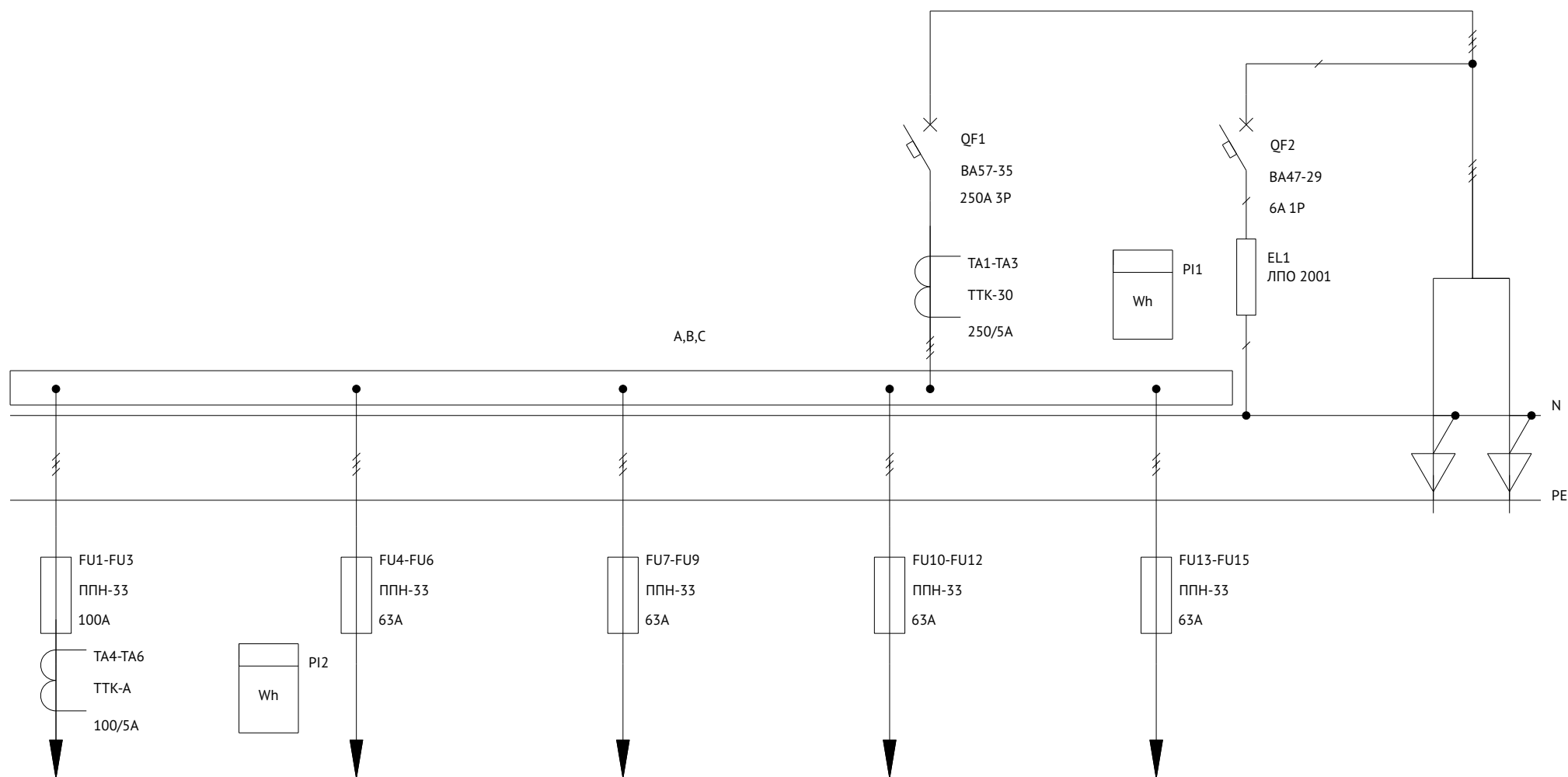


Схема электрическая однолинейная

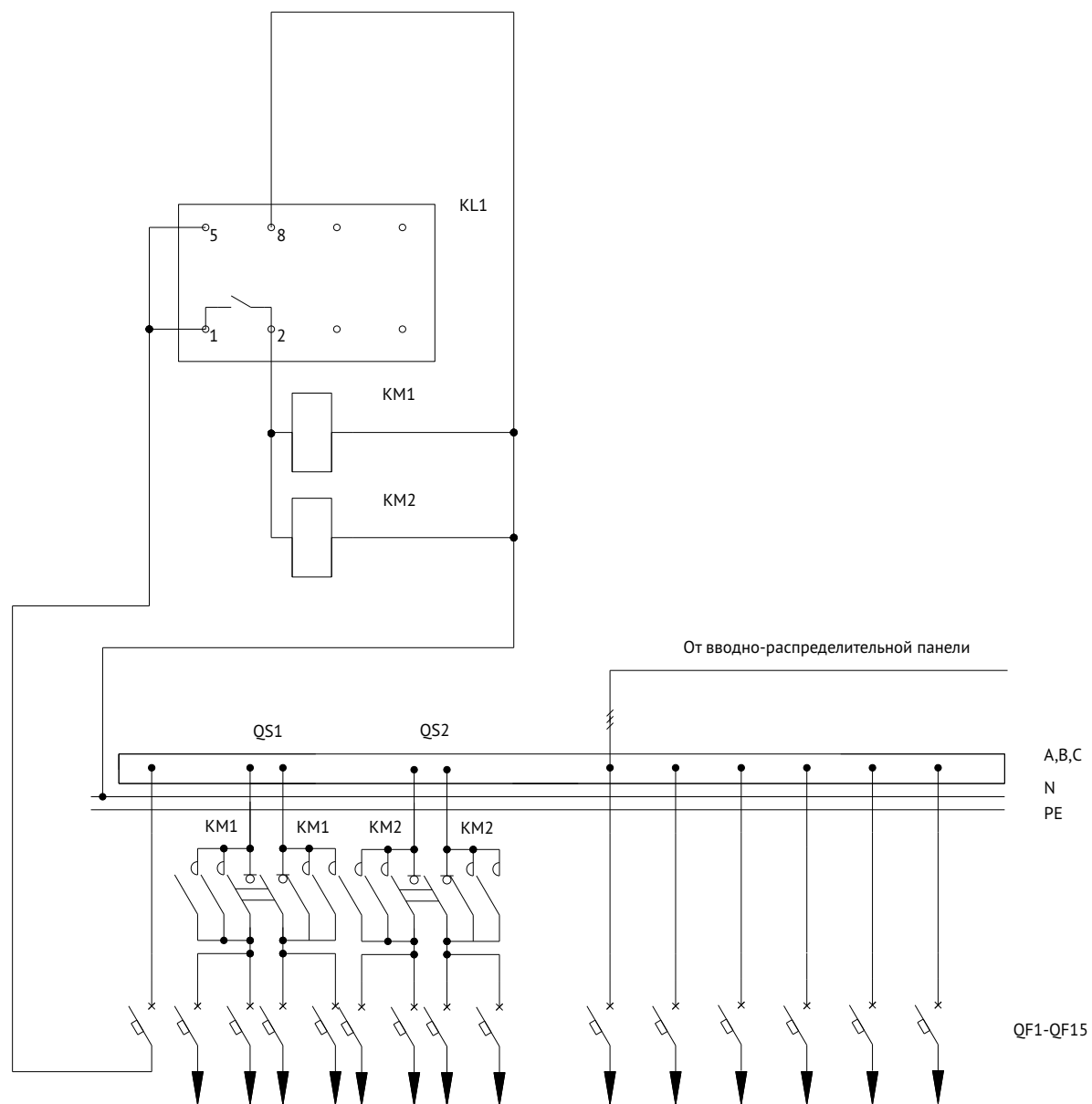


Схема электрическая принципиальная

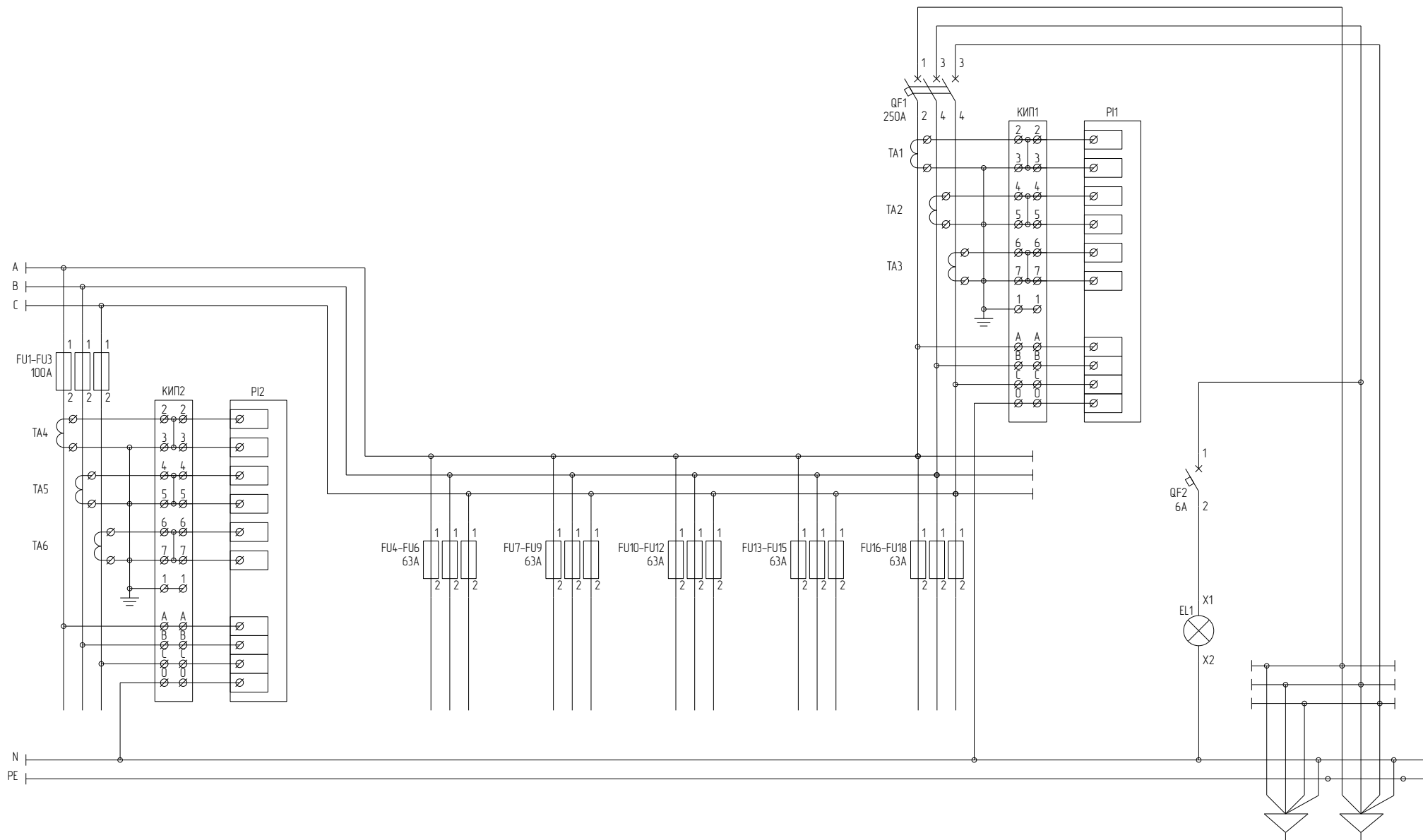
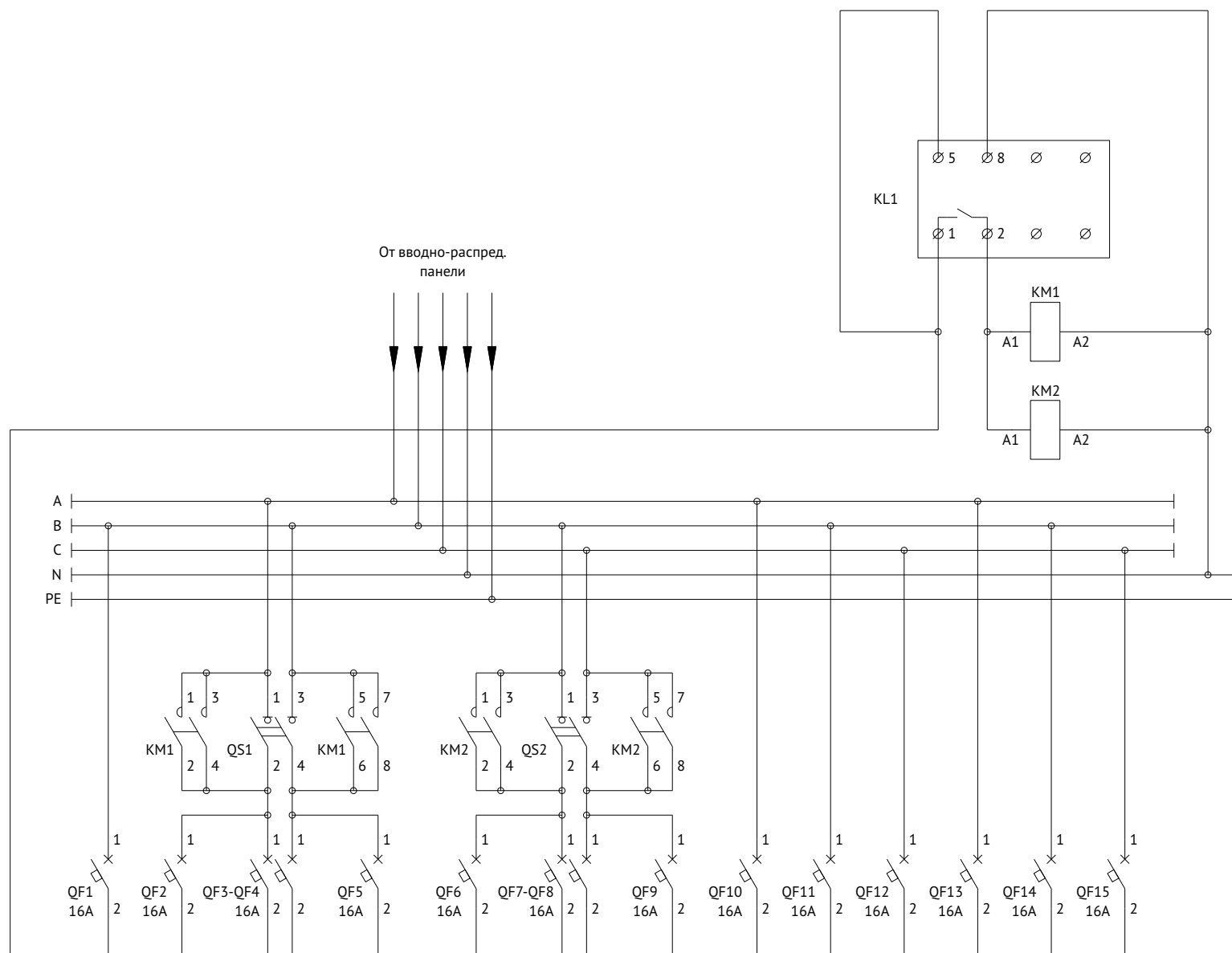
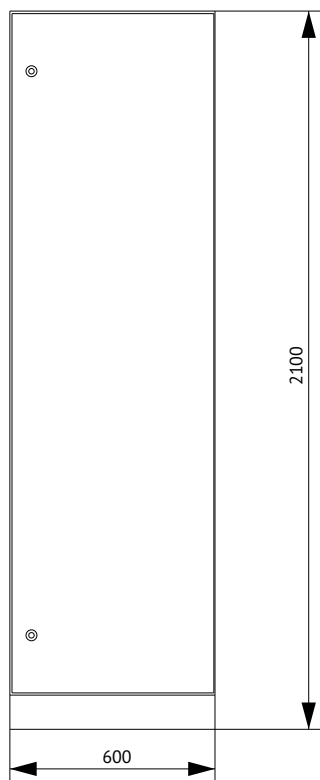


Схема электрическая принципиальная





## Вводно-распределительная панель ВРУ1-29-64 УХЛ4 (СУ) КЭАЗ



Поз.	Наименование	Количество
1	Корпус металлический ВРУ-2000х600х450-СР-IP31-УХЛ4-КЭАЗ (Арт. 272452)	1
2	Уголок перфорированный оцинкованный - 1900 (2 шт.) - КЭАЗ (Арт. 272083)	1
3	Панель монтажная оцинкованная - 50х520 - КЭАЗ (Арт. 272092)	3
4	Панель монтажная оцинкованная - 100х520 - КЭАЗ (Арт. 272093)	2
5	Комплект панелей боковых ВРУ-IP31-2000х450-КЭАЗ (Арт. 272466)	1
6	Цоколь ВРУ-100х600х450 (Арт. 272072)	1

### Спецификация

Поз. обозначение	Наименование	Количество	Примечание
QF1-QF14	Выключатель автоматический модульный ВА47-29-1С16-УХЛ3-КЭАЗ (Арт. 141493)	14	
QS1, QS2	Выключатель нагрузки модульный ВН-32-263-УХЛ3-КЭАЗ (Арт. 141638)	2	

Схема электрическая однолинейная

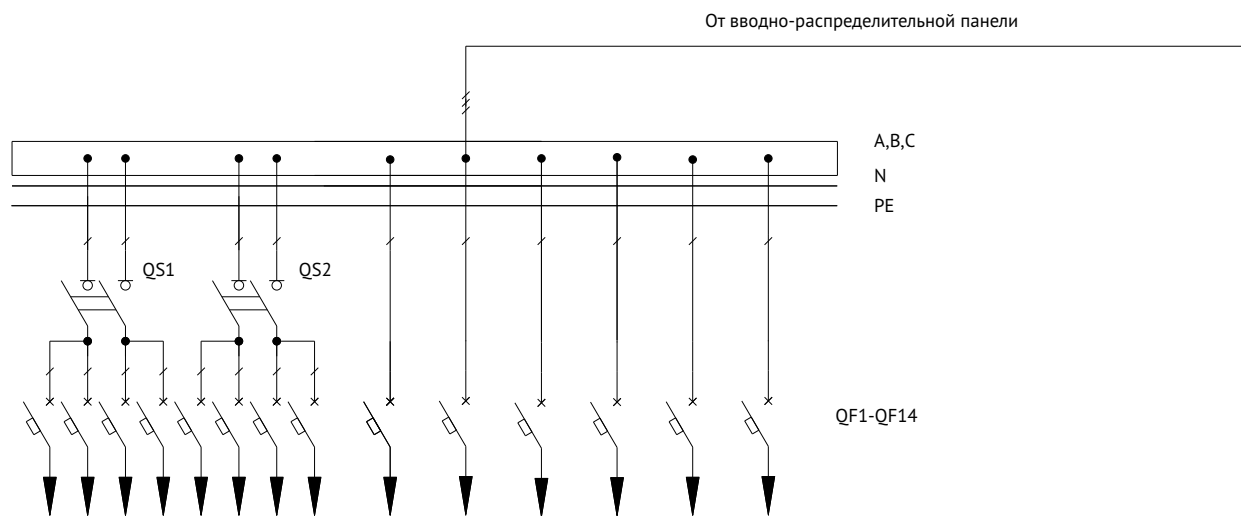
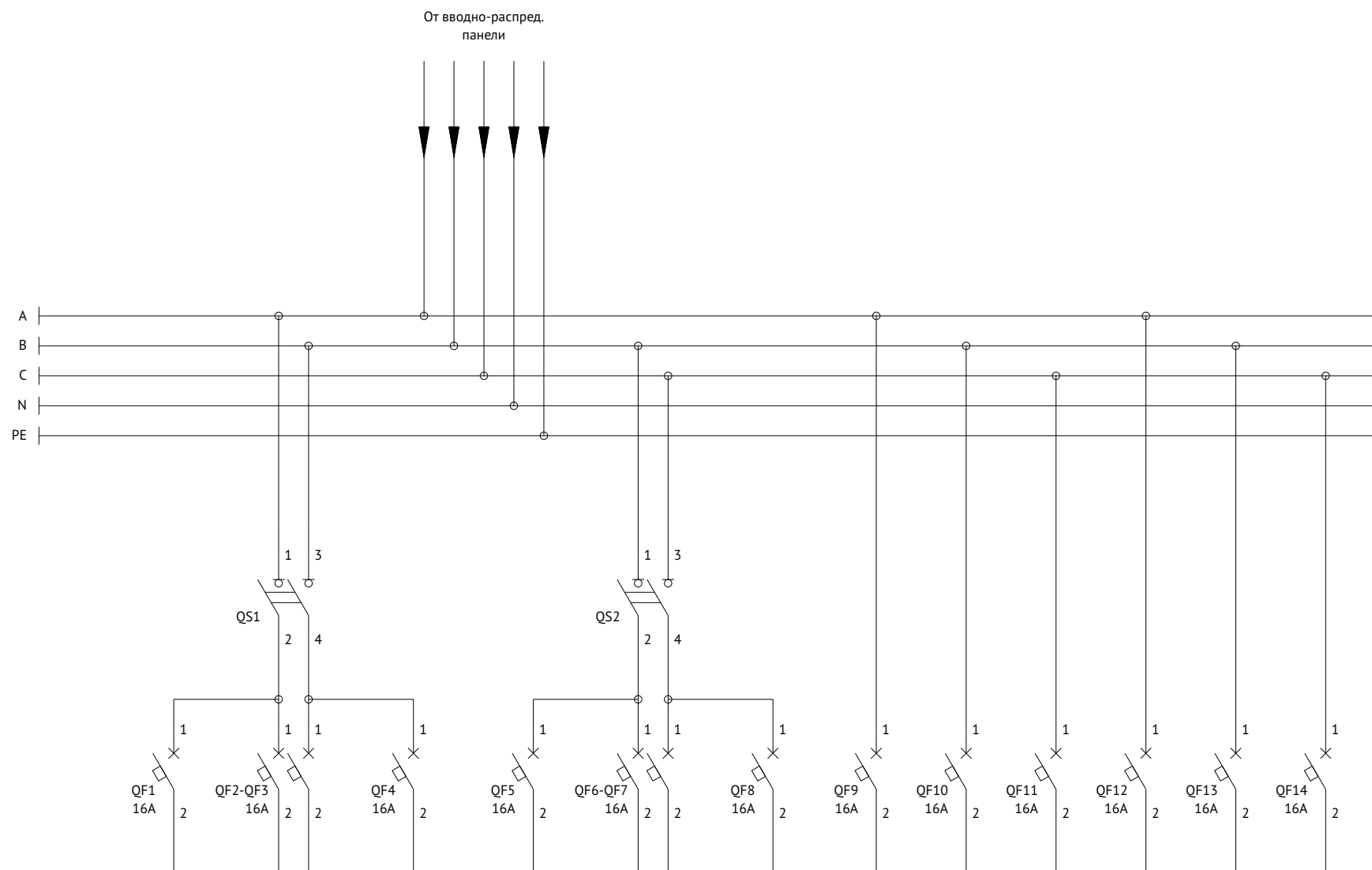
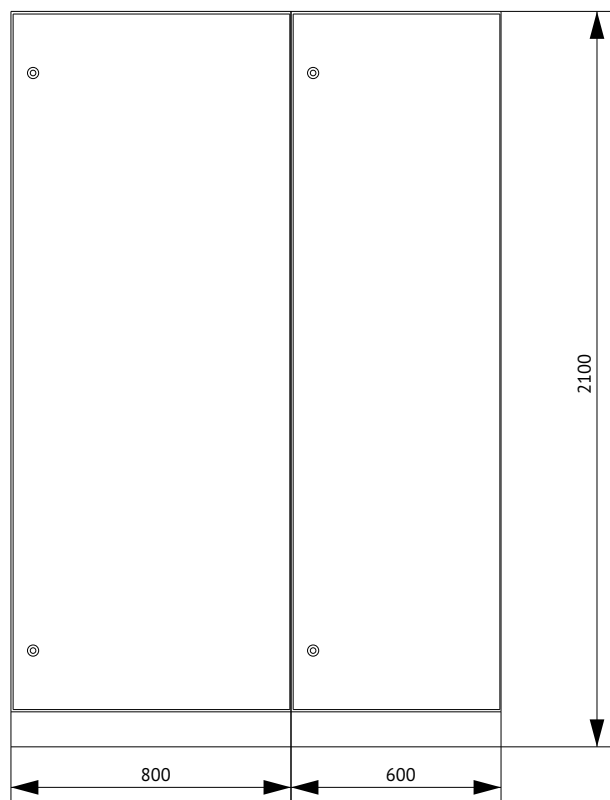


Схема электрическая принципиальная



## Вводно-распределительная панель ВРУ1-29-64 УХЛ4 КЭАЗ



Поз.	Наименование	Количество
1	Корпус металлический ВРУ-2000x800x450-СР-ІР31-УХЛ4-КЭАЗ (Арт. 272454)	1
2	Уголок перфорированный оцинкованный - 1900 (2 шт.) - КЭАЗ (Арт. 272083)	1
3	Панель монтажная оцинкованная - 50x720 - КЭАЗ (Арт. 272101)	2
4	Панель монтажная оцинкованная - 100x720 - КЭАЗ (Арт. 272102)	5
5	Комплект панелей боковых ВРУ-ІР31-2000x450-КЭАЗ (Арт. 272466)	1
6	Цоколь ВРУ-100x800x450 (Арт. 272074)	1
7	Корпус металлический ВРУ-2000x600x450-СР-ІР31-УХЛ4-КЭАЗ (Арт. 272452)	1
8	Уголок перфорированный оцинкованный - 1900 (2 шт.) - КЭАЗ (Арт. 272083)	1
9	Панель монтажная оцинкованная - 50x520 - КЭАЗ (Арт. 272092)	3
10	Панель монтажная оцинкованная - 100x520 - КЭАЗ (Арт. 272093)	2
11	Цоколь ВРУ-100x600x450 (Арт. 272072)	1

### Спецификация

Поз. обозначение	Наименование	Количество	Примечание
QF1	Выключатель автоматический ВА57-35-340010-250А-2500-690АС-УХЛ3-КЭАЗ (Арт. 108600)	1	
FU1-FU3	Вставка плавкая ППН-33-Х3-00-100А-УХЛ3-КЭАЗ (Арт. 111348)	3	
FU4-FU18	Вставка плавкая ППН-33-Х3-00-63А-УХЛ3-КЭАЗ (Арт. 111345)	15	
	Держатель предохранителя:		
	Основание ППН-00-ІІ2-УХЛ3-КЭАЗ (Арт. 110357)	18	
	Рукоятка съема ППН/ПН2-УХЛ3-КЭАЗ (Арт. 110460)	1	
ТА1-ТА3	Трансформатор тока ТТК-30-250/5А-5ВА-0,5-УХЛ3-КЭАЗ (Арт. 219594)	3	
ТА4-ТА6	Трансформатор тока ТТК-А-100/5А-5ВА-0,5-УХЛ3-КЭАЗ (Арт. 219600)	3	
PI1, PI2	Счетчик электрической энергии	2	
QF2	Выключатель автоматический модульный ВА47-29-1С6-УХЛ3-КЭАЗ (Арт. 141485)	1	
TL1	Светильник ЛПО 2001, 8Вт	1	
КИП1, КИП2	Коробка испытательная переходная КИП-Л-ІР20-КЭАЗ (Арт. 245520)	2	
QF1-QF14	Выключатель автоматический модульный ВА47-29-1С16-УХЛ3-КЭАЗ (Арт. 141493)	14	
QS1, QS2	Выключатель нагрузки модульный ВН-32-263-УХЛ3-КЭАЗ (Арт. 141638)	2	

Схема электрическая однолинейная

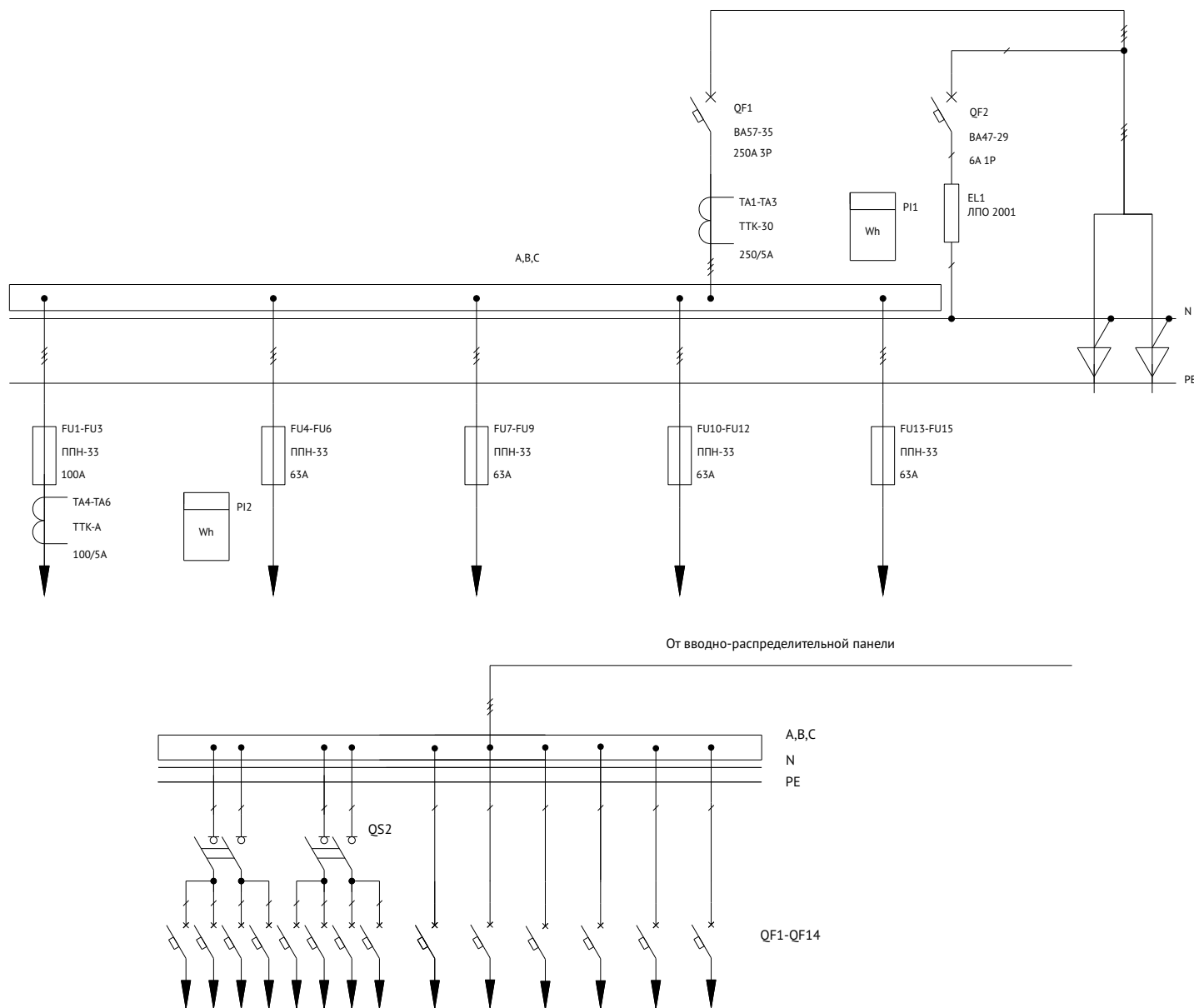


Схема электрическая принципиальная

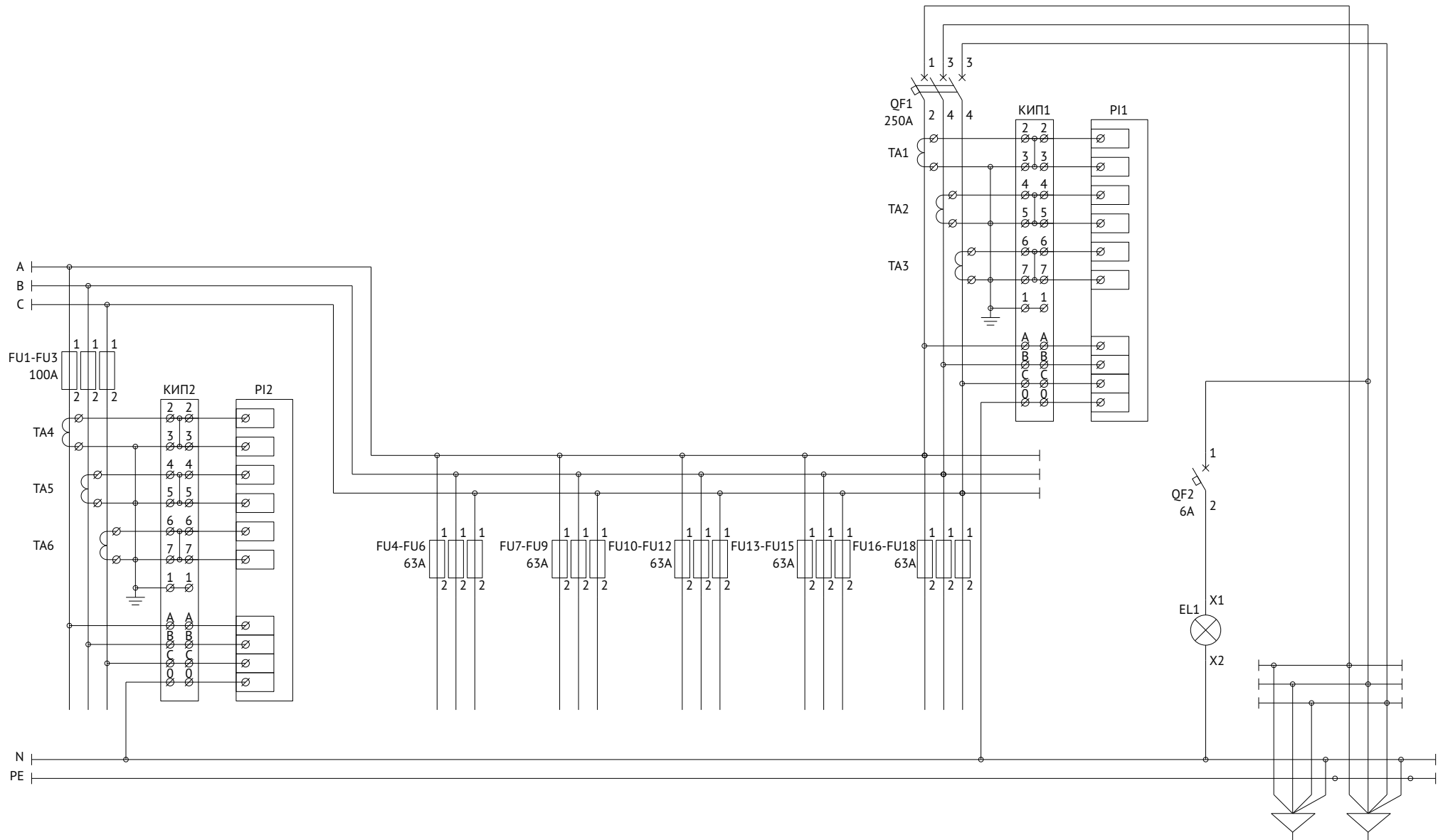
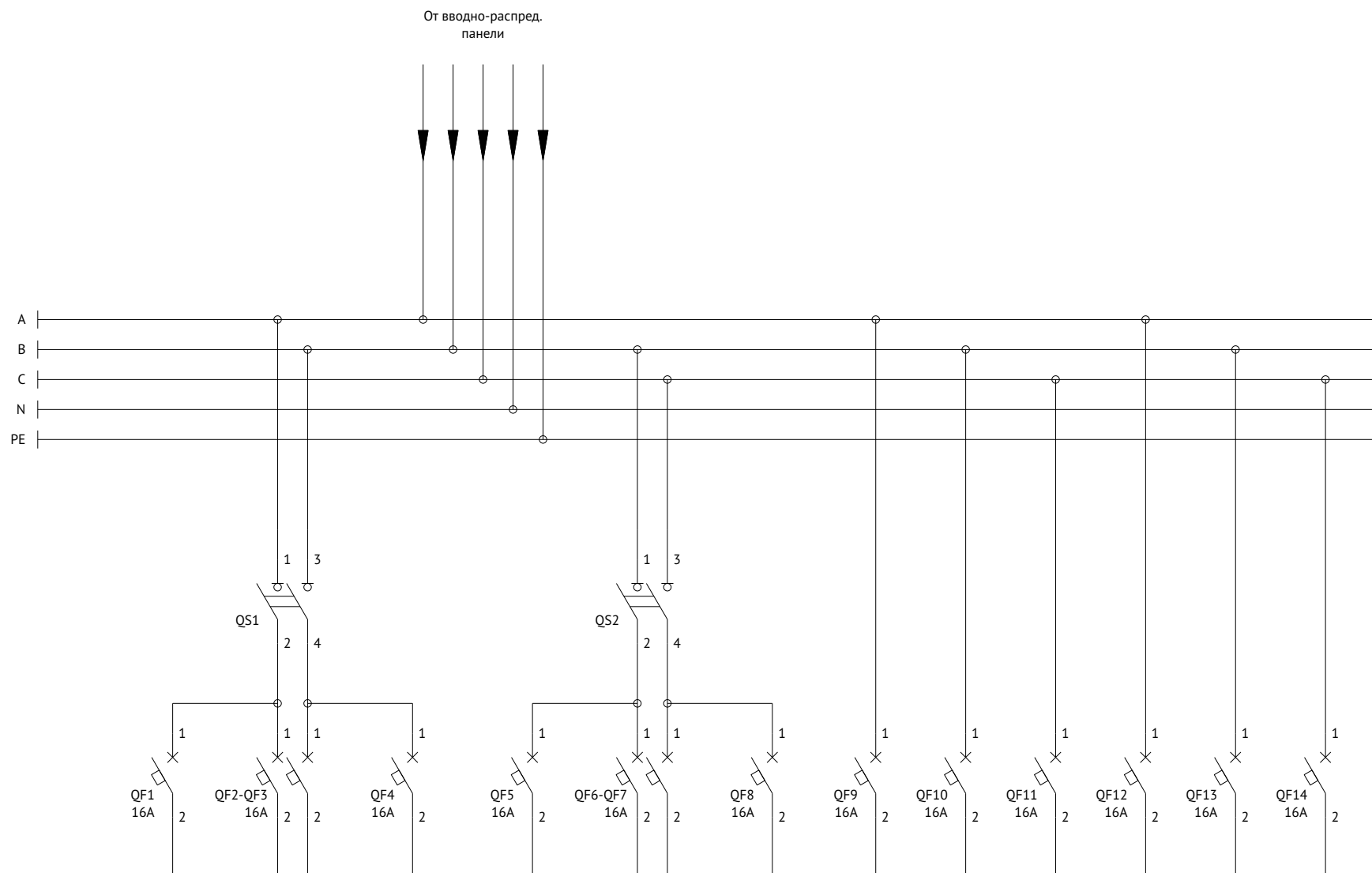
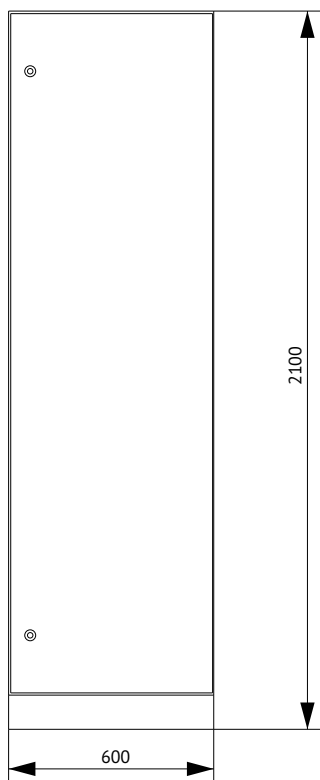


Схема электрическая принципиальная



## Вводно-распределительная панель ВРУ1-29-65 УХЛ4 (СУ) КЭАЗ



Поз.	Наименование	Количество
1	Корпус металлический ВРУ-2000х600х450-СР-IP31-УХЛ4-КЭАЗ (Арт. 272452)	1
2	Уголок перфорированный оцинкованный - 1900 (2 шт.) - КЭАЗ (Арт. 272083)	1
3	Панель монтажная оцинкованная - 50х520 - КЭАЗ (Арт. 272092)	3
4	Панель монтажная оцинкованная - 100х520 - КЭАЗ (Арт. 272093)	2
5	Комплект панелей боковых ВРУ-IP31-2000х450-КЭАЗ (Арт. 272466)	1
6	Цоколь ВРУ-100х600х450 (Арт. 272072)	1

### Спецификация

Поз. обозначение	Наименование	Количество	Примечание
QF1-QF9	Выключатель автоматический модульный ВА47-29-1С16-УХЛ3-КЭАЗ (Арт. 141493)	9	
KM1	Контактор модульный OptiDin МК63-2540-230АС (Арт. 114095)	1	
QS1, QS2	Выключатель нагрузки модульный ВН-32-263-УХЛ3-КЭАЗ (Арт. 141638)	2	
KL1	Реле универсальное OptiDin PH-16ТМ-УХЛ4 (Арт. 114072)	1	



Схема электрическая однолинейная

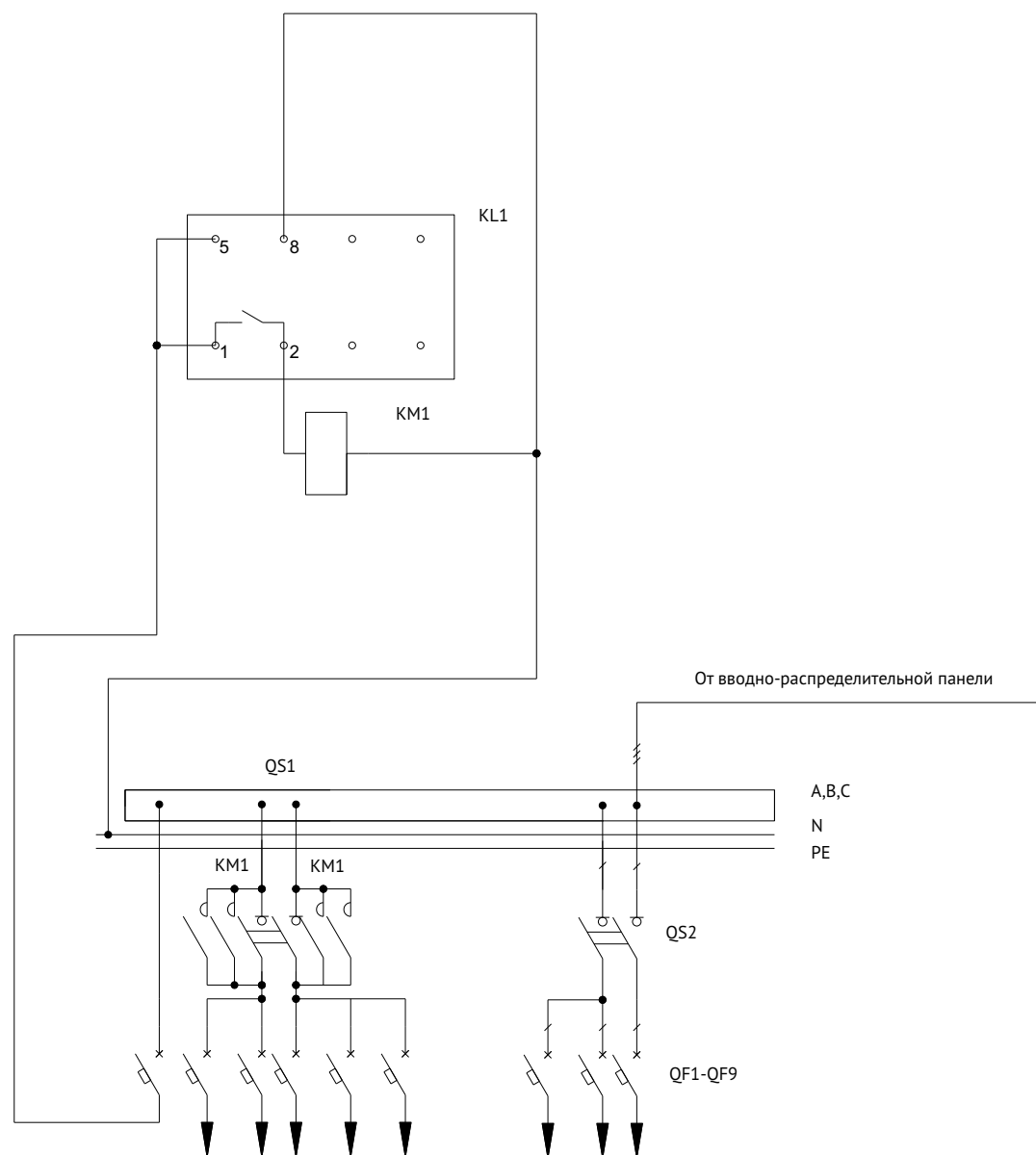
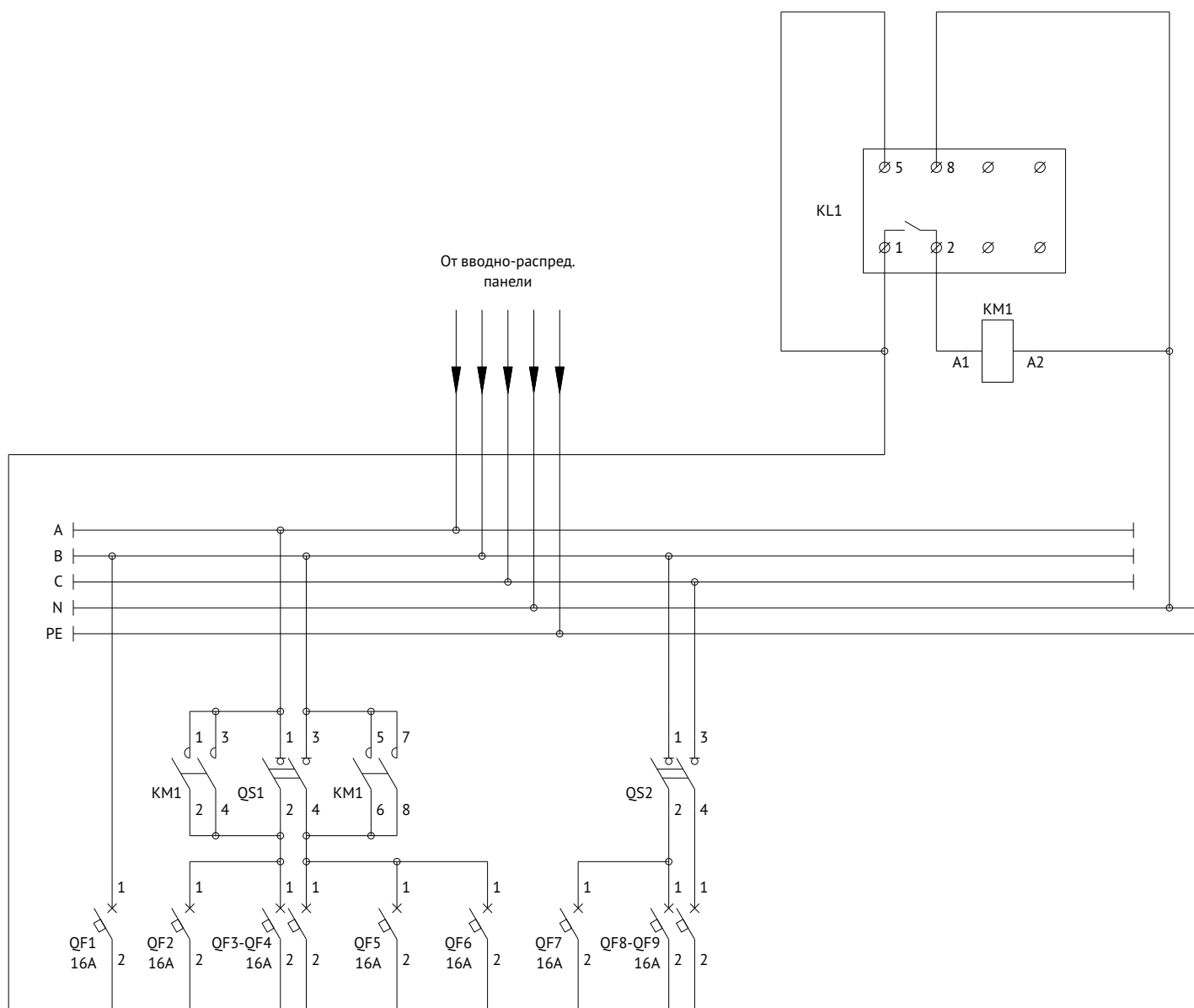
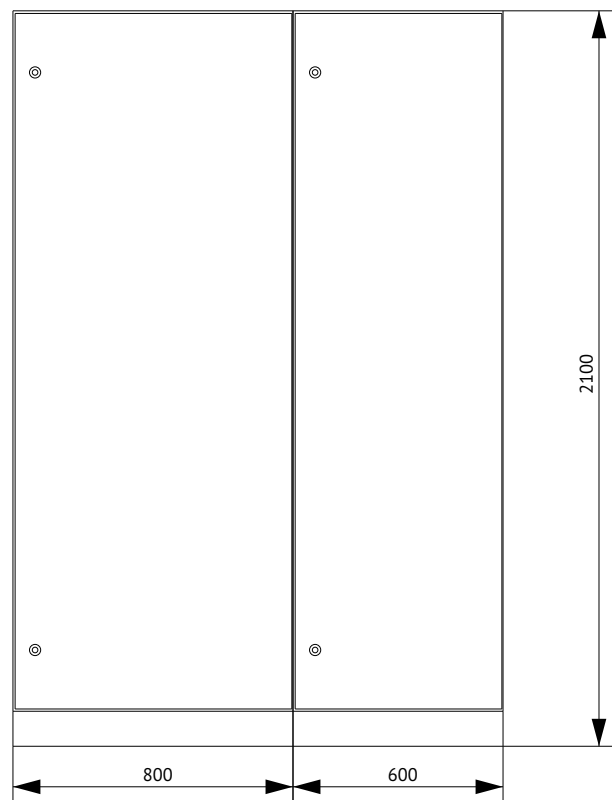


Схема электрическая принципиальная



## Вводно-распределительная панель ВРУ1-29-65 УХЛ4 КЭАЗ



Поз.	Наименование	Количество
1	Корпус металлический ВРУ-2000x800x450-СР-ІР31-УХЛ4-КЭАЗ (Арт. 272454)	1
2	Уголок перфорированный оцинкованный - 1900 (2 шт.) - КЭАЗ (Арт. 272083)	1
3	Панель монтажная оцинкованная - 50x720 - КЭАЗ (Арт. 272101)	2
4	Панель монтажная оцинкованная - 100x720 - КЭАЗ (Арт. 272102)	5
5	Комплект панелей боковых ВРУ-ІР31-2000x450-КЭАЗ (Арт. 272466)	1
6	Цоколь ВРУ-100x800x450 (Арт. 272074)	1
7	Корпус металлический ВРУ-2000x600x450-СР-ІР31-УХЛ4-КЭАЗ (Арт. 272452)	1
8	Уголок перфорированный оцинкованный - 1900 (2 шт.) - КЭАЗ (Арт. 272083)	1
9	Панель монтажная оцинкованная - 50x520 - КЭАЗ (Арт. 272092)	3
10	Панель монтажная оцинкованная - 100x520 - КЭАЗ (Арт. 272093)	2
11	Цоколь ВРУ-100x600x450 (Арт. 272072)	1

### Спецификация

Поз. обозначение	Наименование	Количество	Примечание
QF1	Выключатель автоматический ВА57-35-340010-250А-2500-690АС-УХЛ3-КЭАЗ (Арт. 108600)	1	
FU1-FU3	Вставка плавкая ППН-33-Х3-00-100А-УХЛ3-КЭАЗ (Арт. 111348)	3	
FU4-FU18	Вставка плавкая ППН-33-Х3-00-63А-УХЛ3-КЭАЗ (Арт. 111345)	15	
	Держатель предохранителя:		
	Основание ППН-00-ІІ2-УХЛ3-КЭАЗ (Арт. 110357)	18	
	Рукоятка съема ППН/ПН2-УХЛ3-КЭАЗ (Арт. 110460)	1	
ТА1-ТА3	Трансформатор тока ТТК-30-250/5А-5ВА-0,5-УХЛ3-КЭАЗ (Арт. 219594)	3	
ТА4-ТА6	Трансформатор тока ТТК-А-100/5А-5ВА-0,5-УХЛ3-КЭАЗ (Арт. 219600)	3	
PI1, PI2	Счетчик электрической энергии	2	
QF2	Выключатель автоматический модульный ВА47-29-1С6-УХЛ3-КЭАЗ (Арт. 141485)	1	
EL1	Светильник ЛПО 2001, 8Вт	1	
КИП1, КИП2	Коробка испытательная переходная КИП-Л-ІР20-КЭАЗ (Арт. 245520)	2	
QF1-QF9	Выключатель автоматический модульный ВА47-29-1С16-УХЛ3 (Арт. 141493)	9	
KM1	Контактор модульный OptiDin МК63-2540-230АС (Арт. 114095)	1	
QS1, QS2	Выключатель нагрузки модульный ВН-32-263-УХЛ3-КЭАЗ (Арт. 141638)	2	
KL1	Реле универсальное OptiDin PH-16ТМ-УХЛ4 (Арт. 114072)	1	

Схема электрическая однолинейная

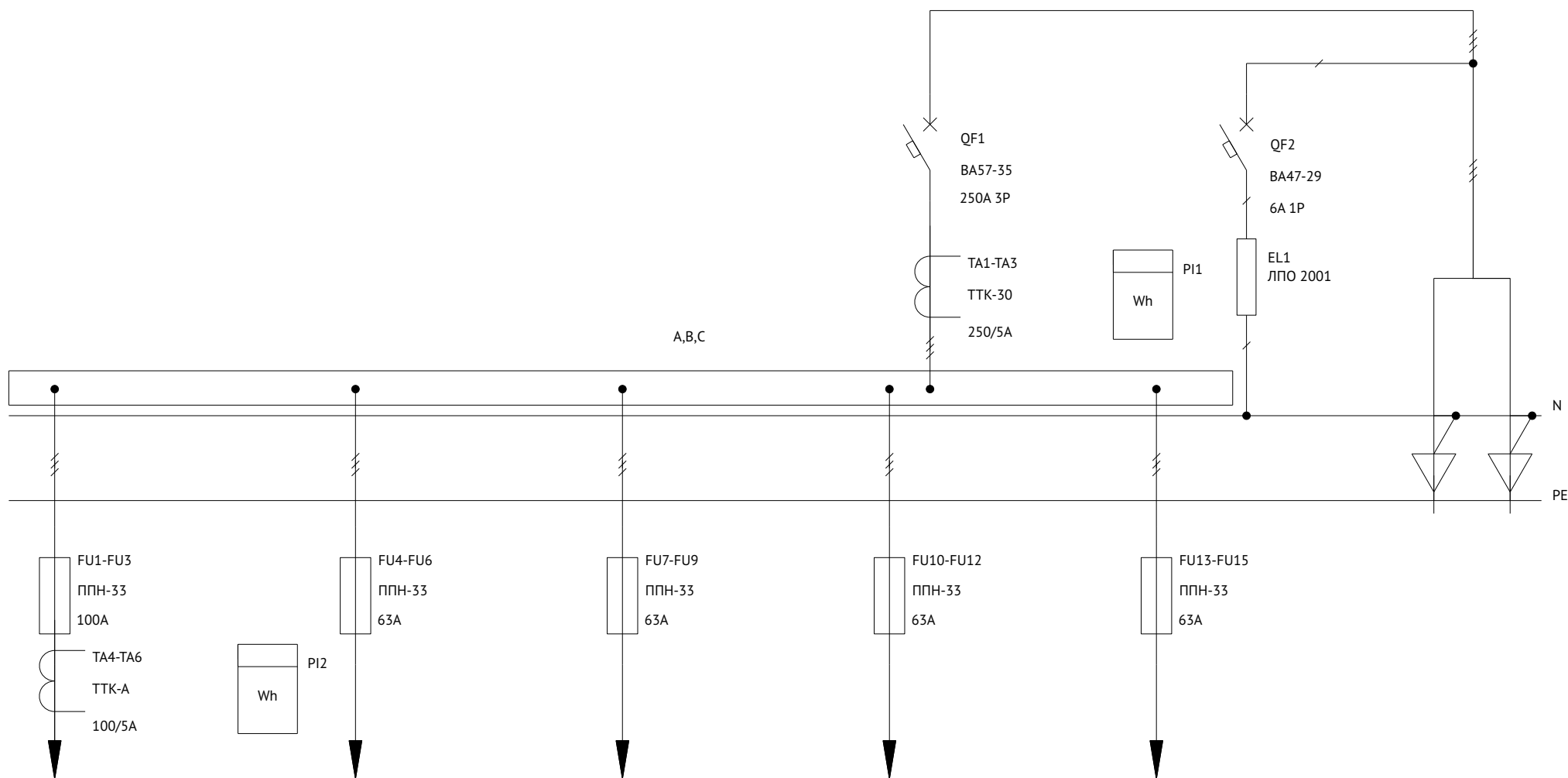


Схема электрическая однолинейная

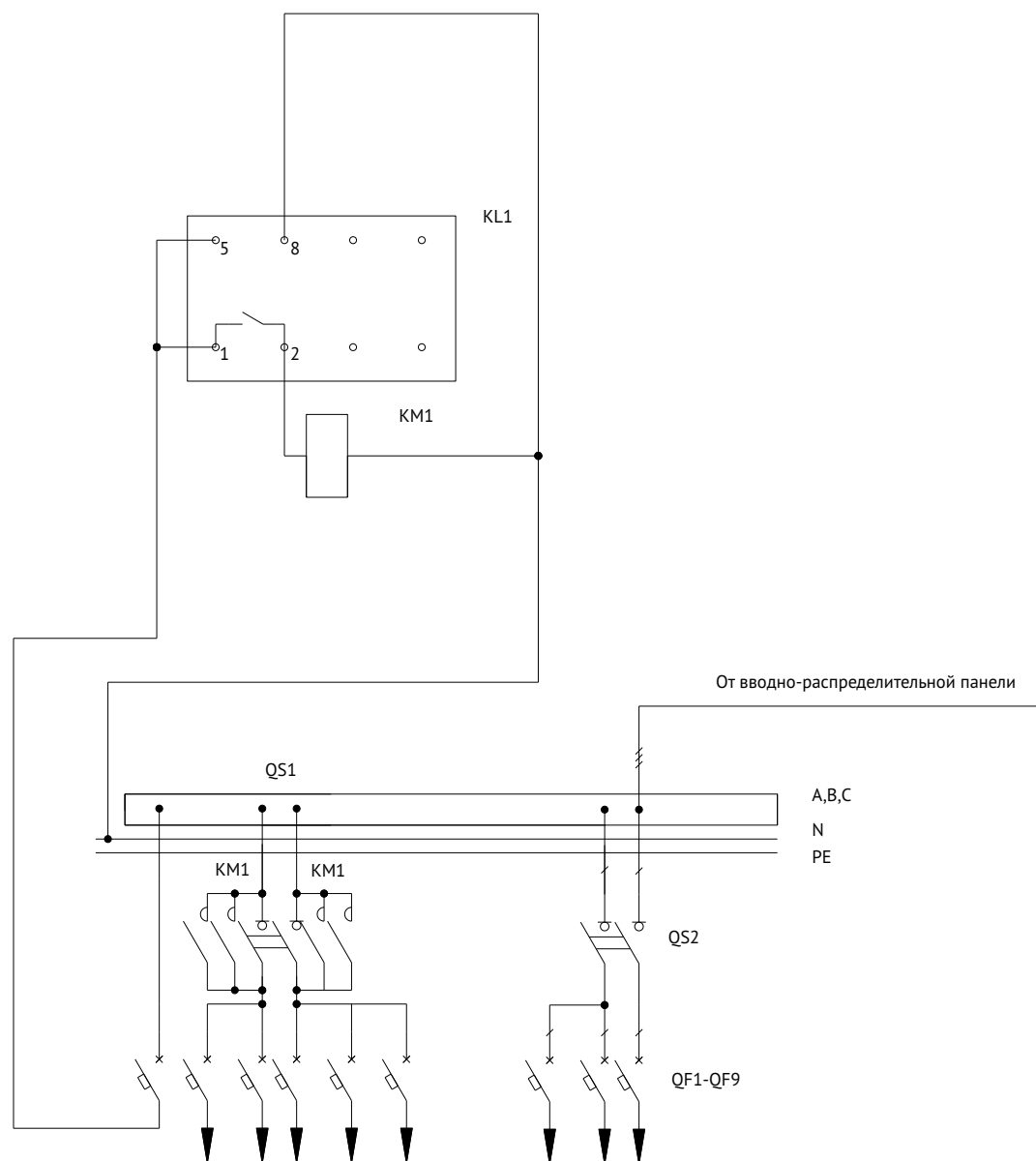


Схема электрическая принципиальная

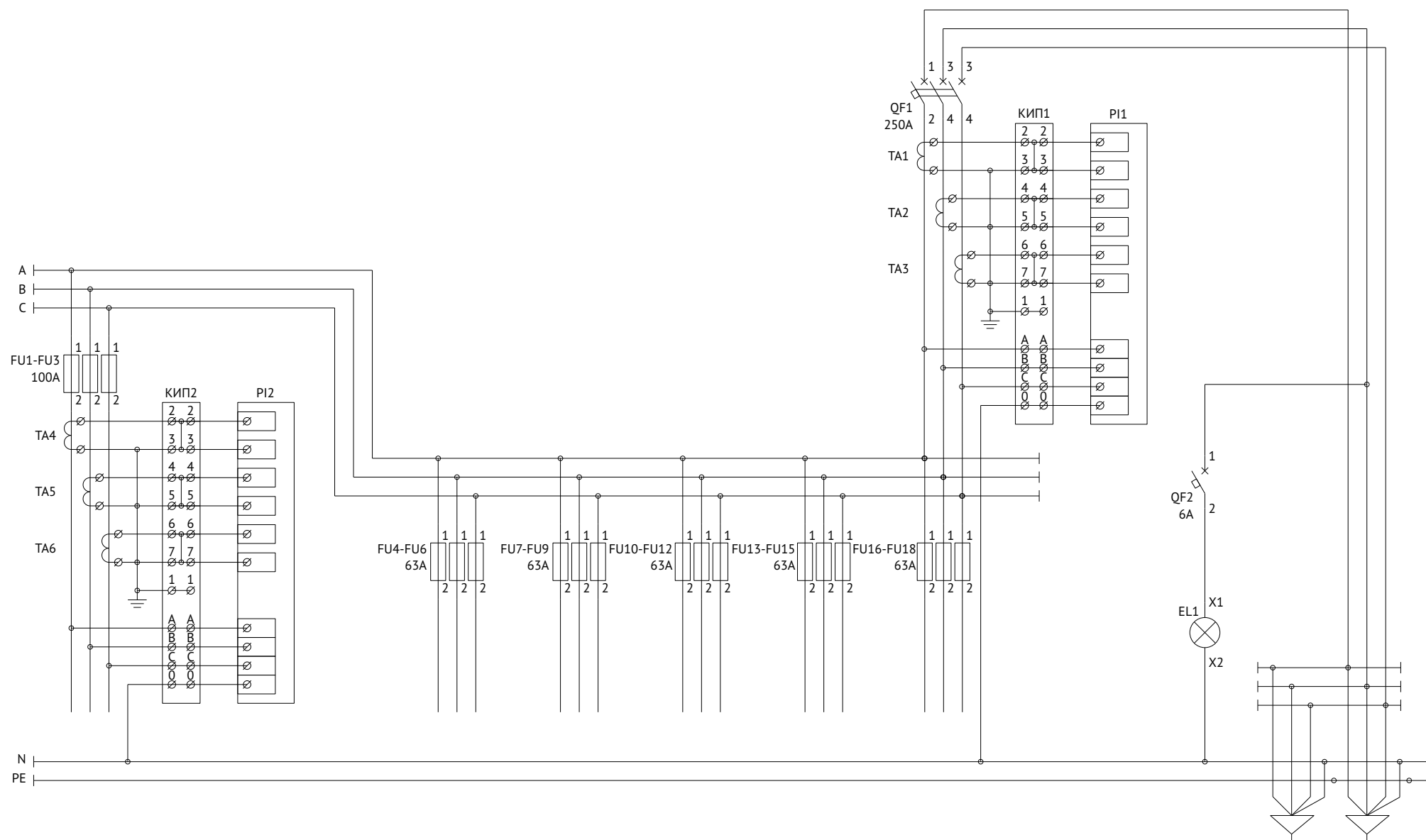
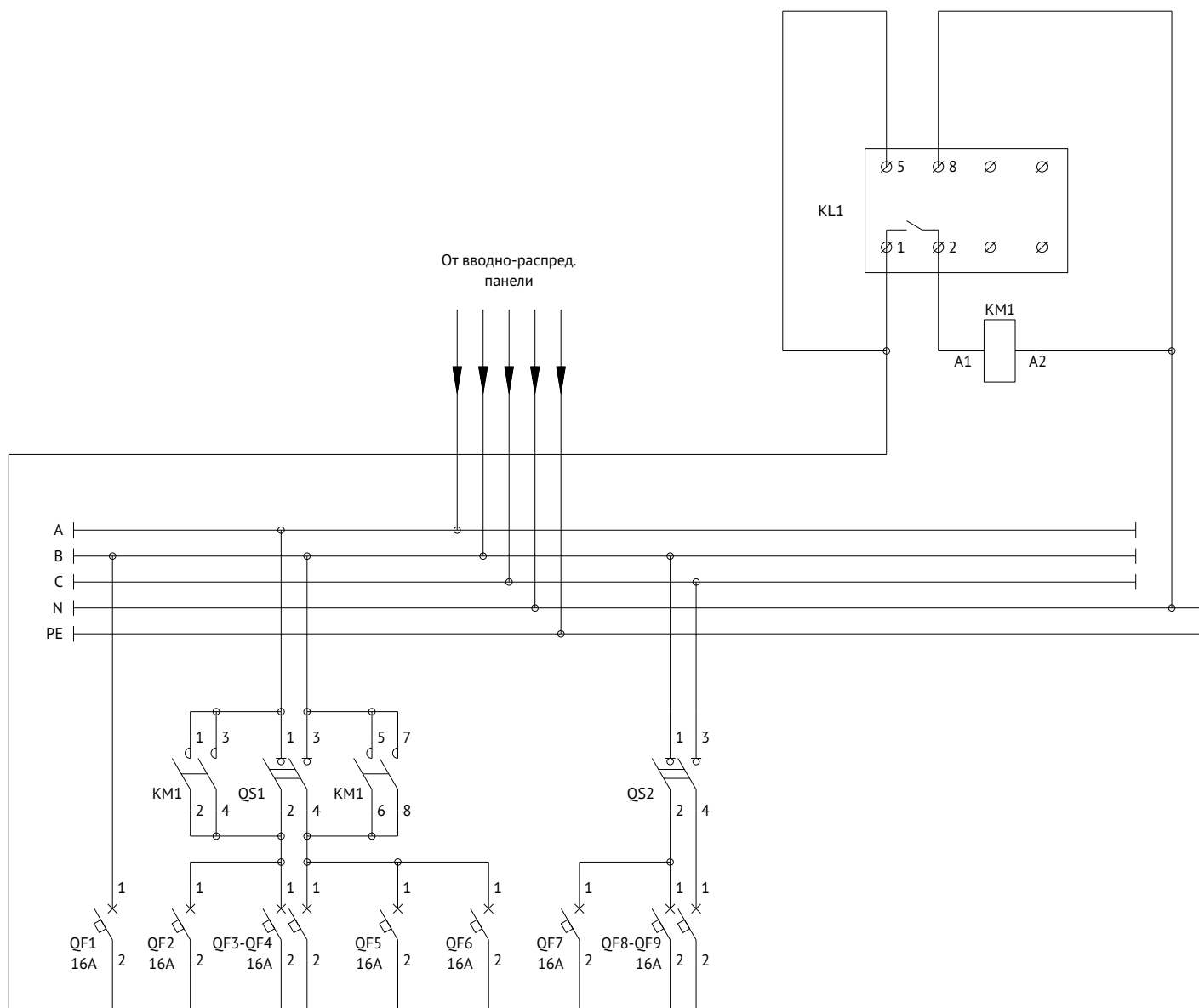
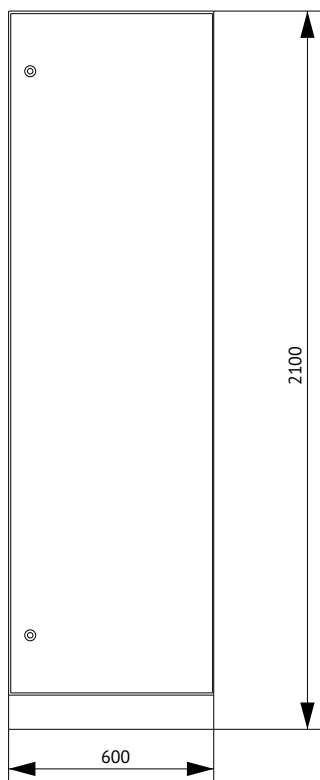


Схема электрическая принципиальная



## Вводно-распределительная панель ВРУ1-29-66 УХЛ4 (СУ) КЭАЗ



Поз.	Наименование	Количество
1	Корпус металлический ВРУ-2000х600х450-СР-ІР31-УХЛ4-КЭАЗ (Арт. 272452)	1
2	Уголок перфорированный оцинкованный - 1900 (2 шт.) - КЭАЗ (Арт. 272083)	1
3	Панель монтажная оцинкованная - 50х520 - КЭАЗ (Арт. 272092)	3
4	Панель монтажная оцинкованная - 100х520 - КЭАЗ (Арт. 272093)	2
5	Комплект панелей боковых ВРУ-ІР31-2000х450-КЭАЗ (Арт. 272466)	1
6	Цоколь ВРУ-100х600х450 (Арт. 272072)	1

### Спецификация

Поз. обозначение	Наименование	Количество	Примечание
QF1-QF9	Выключатель автоматический модульный ВА47-29-1С16-УХЛ3-КЭАЗ (Арт. 141493)	9	
QS1, QS2	Выключатель нагрузки модульный ВН-32-263-УХЛ3-КЭАЗ (Арт. 141638)	2	



Схема электрическая однолинейная

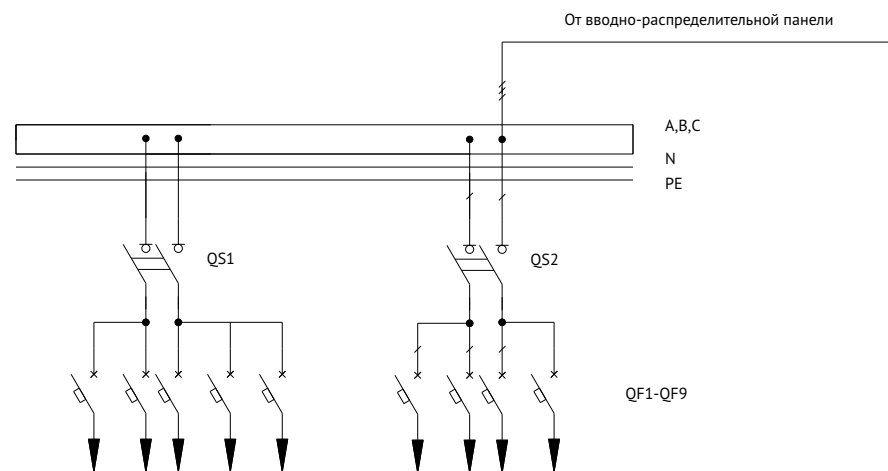
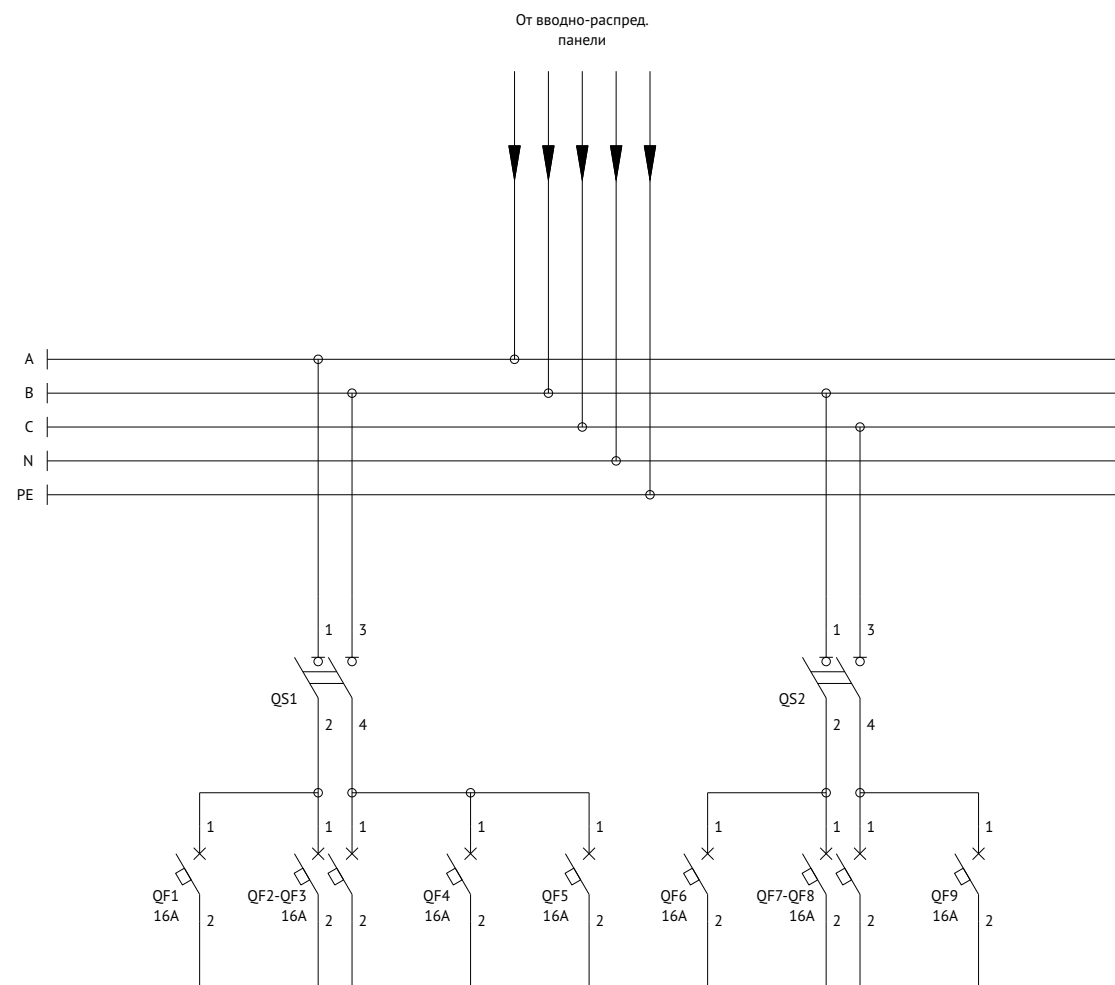
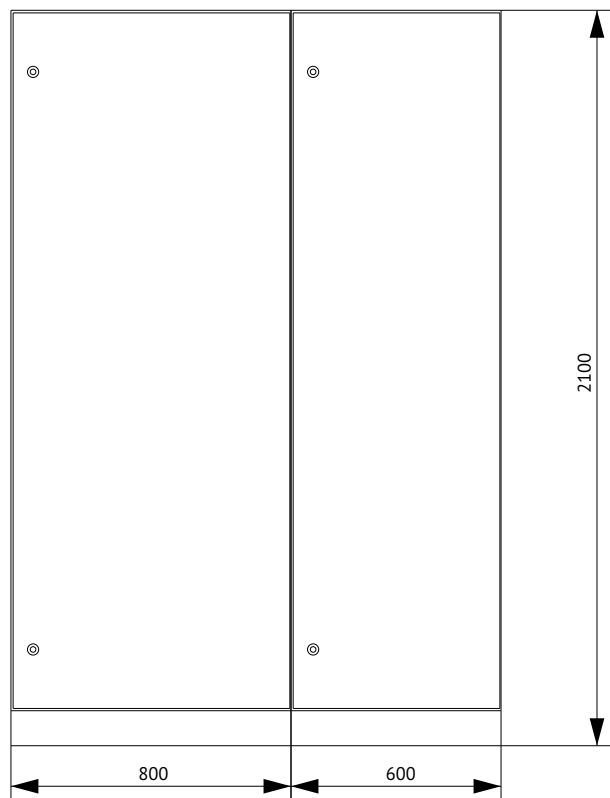


Схема электрическая принципиальная



## Вводно-распределительная панель ВРУ1-29-66 УХЛ4 КЭАЗ



Поз.	Наименование	Количество
1	Корпус металлический ВРУ-2000x800x450-СР-ІР31-УХЛ4-КЭАЗ (Арт. 272454)	1
2	Уголок перфорированный оцинкованный - 1900 (2 шт.) - КЭАЗ (Арт. 272083)	1
3	Панель монтажная оцинкованная - 50x720 - КЭАЗ (Арт. 272101)	2
4	Панель монтажная оцинкованная - 100x720 - КЭАЗ (Арт. 272102)	5
5	Комплект панелей боковых ВРУ-ІР31-2000x450-КЭАЗ (Арт. 272466)	1
6	Цоколь ВРУ-100x800x450 (Арт. 272074)	1
7	Корпус металлический ВРУ-2000x600x450-СР-ІР31-УХЛ4-КЭАЗ (Арт. 272452)	1
8	Уголок перфорированный оцинкованный - 1900 (2 шт.) - КЭАЗ (Арт. 272083)	1
9	Панель монтажная оцинкованная - 50x520 - КЭАЗ (Арт. 272092)	3
10	Панель монтажная оцинкованная - 100x520 - КЭАЗ (Арт. 272093)	2
11	Цоколь ВРУ-100x600x450 (Арт. 272072)	1

### Спецификация

Поз. обозначение	Наименование	Количество	Примечание
QF1	Выключатель автоматический ВА57-35-340010-250А-2500-690АС-УХЛ3-КЭАЗ (Арт.108600)	1	
FU1-FU3	Вставка плавкая ППН-33-Х3-00-100А-УХЛ3-КЭАЗ (Арт. 111348)	3	
FU4-FU18	Вставка плавкая ППН-33-Х3-00-63А-УХЛ3-КЭАЗ (Арт. 111345)	15	
	Держатель предохранителя:		
	Основание ППН-00-ІІ2-УХЛ3-КЭАЗ (Арт. 110357)	18	
	Рукоятка съема ППН/ПН2-УХЛ3-КЭАЗ (Арт. 110460)	1	
ТА1-ТА3	Трансформатор тока ТТК-30-250/5А-5ВА-0,5-УХЛ3-КЭАЗ (Арт. 219594)	3	
ТА4-ТА6	Трансформатор тока ТТК-А-100/5А-5ВА-0,5-УХЛ3-КЭАЗ (Арт. 219600)	3	
PI1, PI2	Счетчик электрической энергии	2	
QF2	Выключатель автоматический модульный ВА47-29-1С6-УХЛ3-КЭАЗ (Арт. 141485)	1	
EL1	Светильник ЛПО 2001, 8Вт	1	
КИП1, КИП2	Коробка испытательная переходная КИП-Л-ІР20-КЭАЗ (Арт. 245520)	2	
QF1-QF9	Выключатель автоматический модульный ВА47-29-1С16-УХЛ3-КЭАЗ (Арт. 141493)	9	
QS1, QS2	Выключатель нагрузки модульный ВН-32-263-УХЛ3-КЭАЗ (Арт. 141638)	2	

Схема электрическая однолинейная

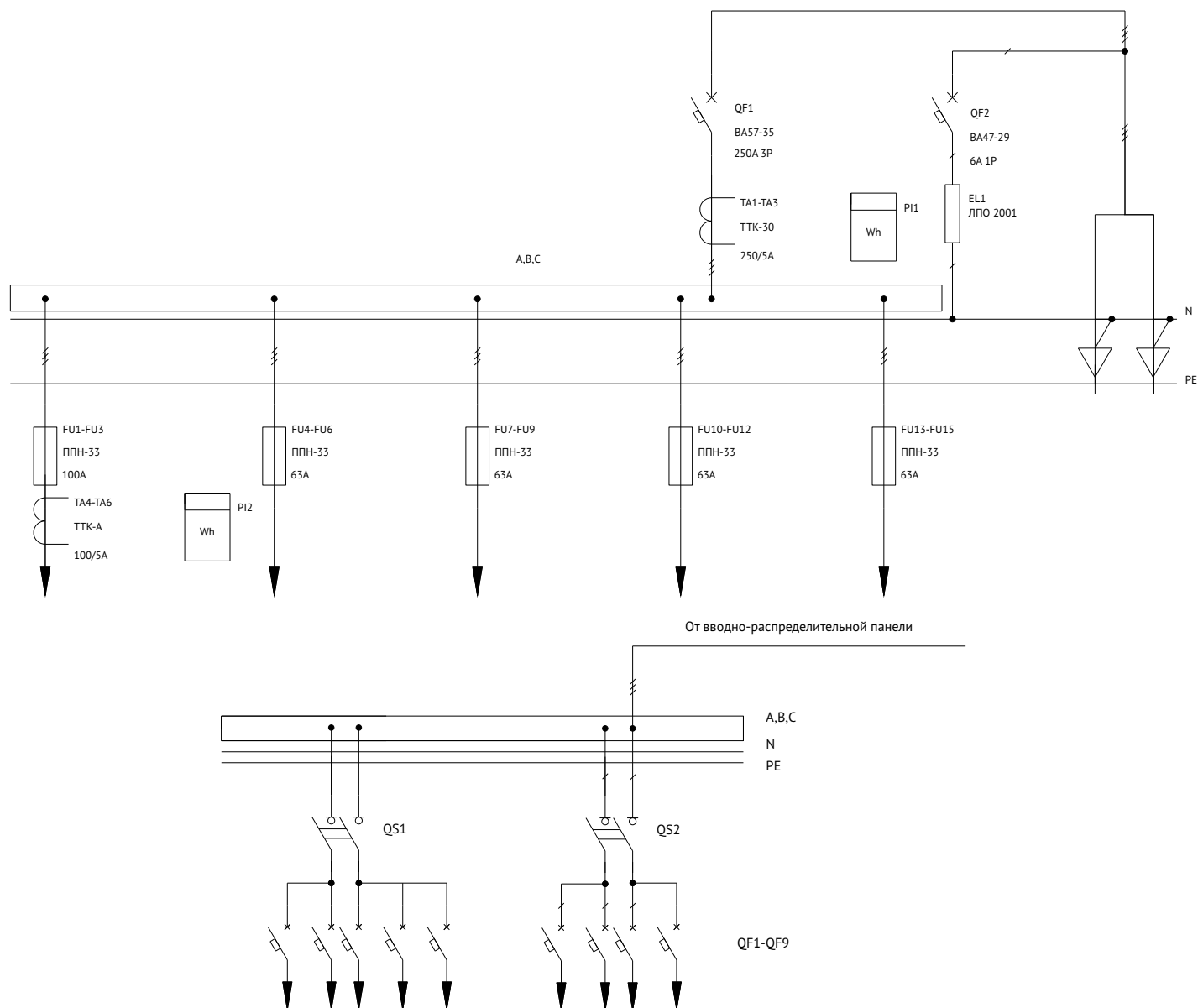


Схема электрическая принципиальная

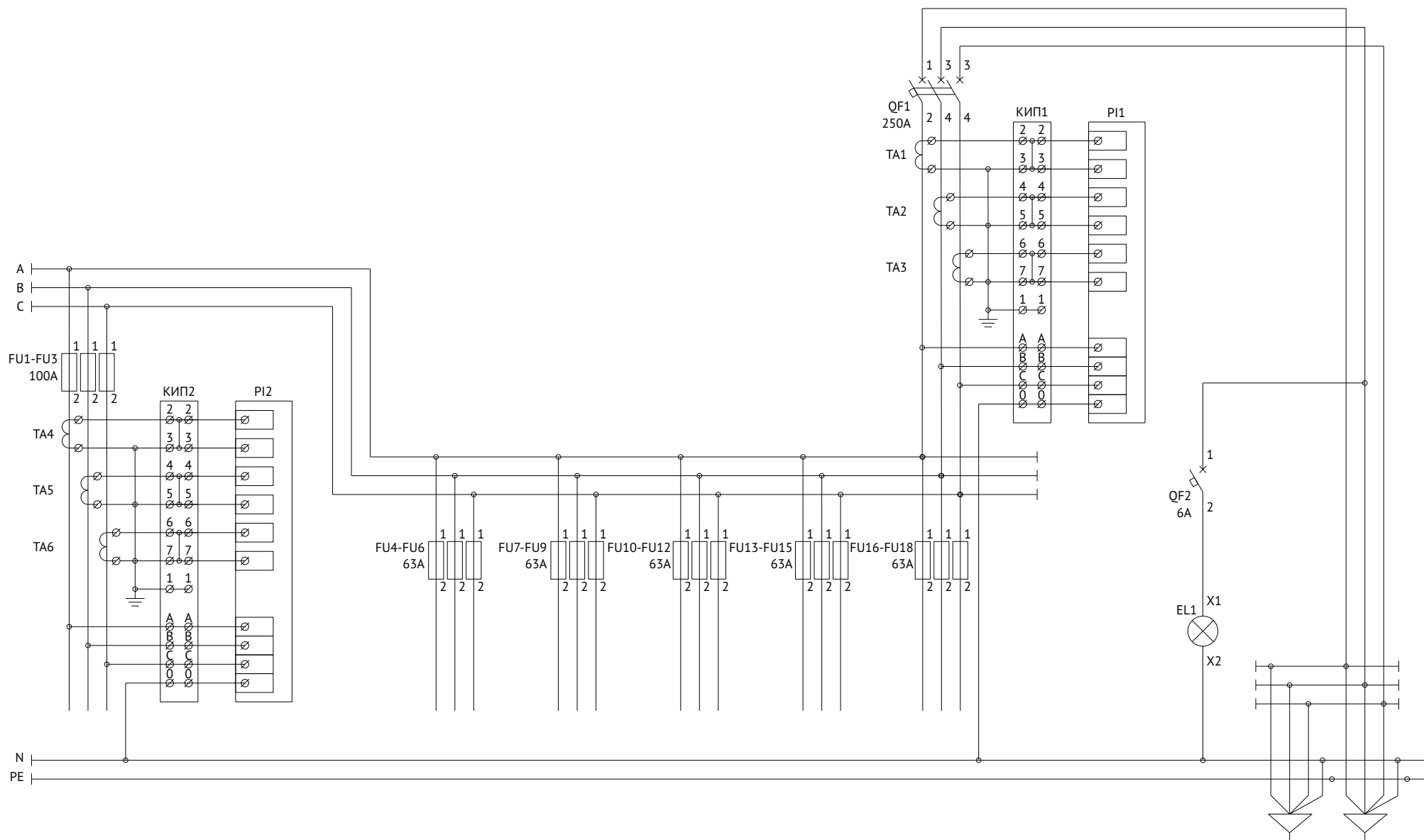
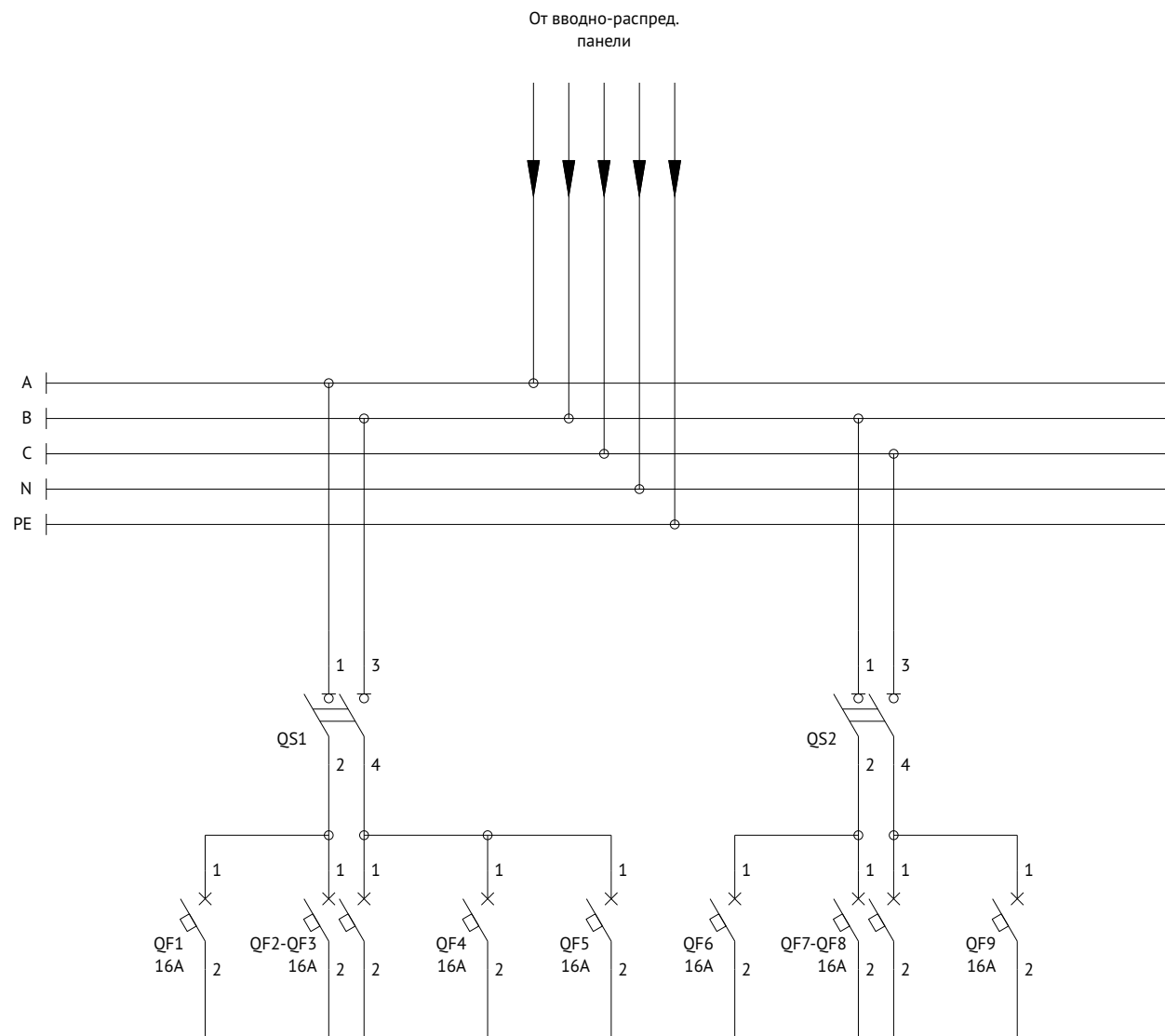
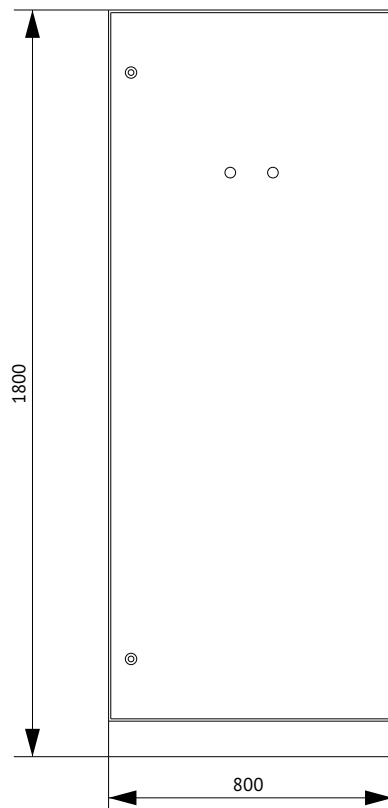


Схема электрическая принципиальная



## Панель вводная ВРУ1-17-10 KEAZ



Поз.	Наименование	Количество
1	Корпус металлический ВРУ-1700x800x450-СР-ІР31-УХЛ4-КЭАЗ (Арт. 272451)	1
2	Уголок перфорированный оцинкованный - 1500 (2 шт.) - КЭАЗ (Арт. 272082)	1
3	Панель монтажная оцинкованная - 50x720 - КЭАЗ (Арт. 272101)	2
4	Панель монтажная оцинкованная - 100x720 - КЭАЗ (Арт. 272102)	1
5	Панель монтажная оцинкованная - 150x720 - КЭАЗ (Арт. 272103)	2
6	Комплект панелей боковых ВРУ-ІР31-1700x450-КЭАЗ (Арт. 272464)	1
7	Цоколь ВРУ-100x800x450 (Арт. 272074)	1

### Спецификация

Поз. обозначение	Наименование	Количество	Примечание
С1...С3	Конденсатор К73-28-1 1000В 0,47мкФ	3	
EL1,EL2	Патрон Е27 карболитовый-настенный-ІР20-КЭАЗ (Арт. 219340)	2	
HLR1	Лампа AD22DS(LED) D22мм красн. 230В-КЭАЗ (Арт. 238566)	1	
HLG1	Лампа AD22DS(LED) D22мм зел. 230В-КЭАЗ (Арт. 238693)	1	
К1	Контактор модул. OptiDin МК63-2522-230АС (Арт. 114118)	1	
KM1,KM2	Контактор ПМЛ-6100-160А-220АС-УХЛ4-Б-КЭАЗ (Арт. 112917)	2	
KSV1	Реле напряжения OptiDin РНПП-311М-УХЛ4 (Арт. 114060)	1	
SF1...SF4	Выключатель автоматический ВА47-29-1С6-УХЛ3-КЭАЗ 1р 6А (Арт. 141485)	4	
ТА1...ТА3	Трансформатор ТТК-А-100/5А-5ВА-0,5-УХЛ3-КЭАЗ (Арт. 219600)	3	
QF1,QF2	Выключатель автоматический ВА57-35-340010-100А-1000-690АС-УХЛ3-КЭАЗ (Арт. 108566)	2	
1QF1,1QF2	Выключатель автоматический ВА47-29-1С10-УХЛ3-КЭАЗ 1р 10А (Арт.141487)	2	
КИП1	Коробка испытательная переходная КИП-Л-ІР20-КЭАЗ (Арт. 245520)	1	

ВРУ-1700x800x450-СР-IP54-УХЛ2 (арт. 272066)

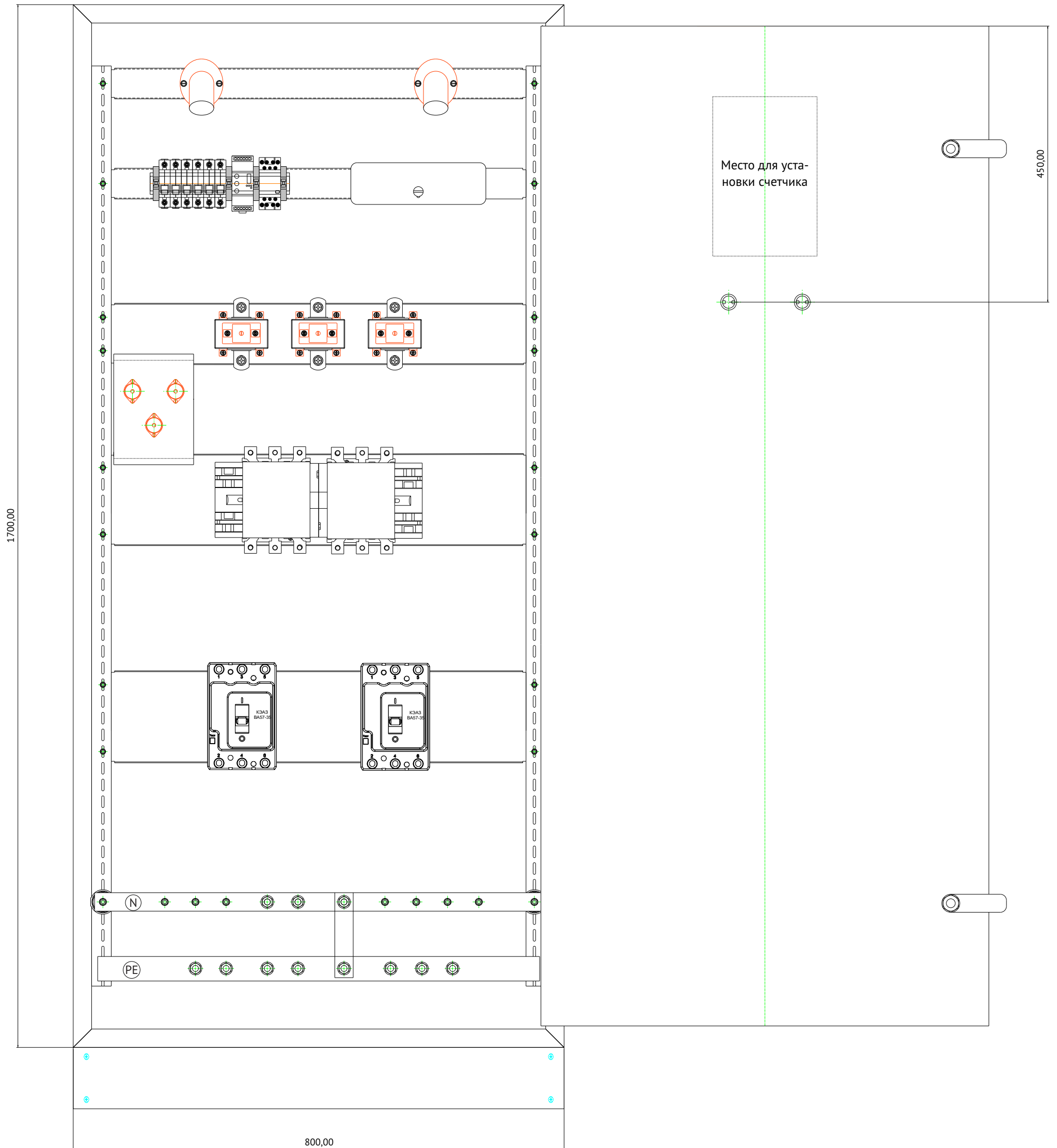
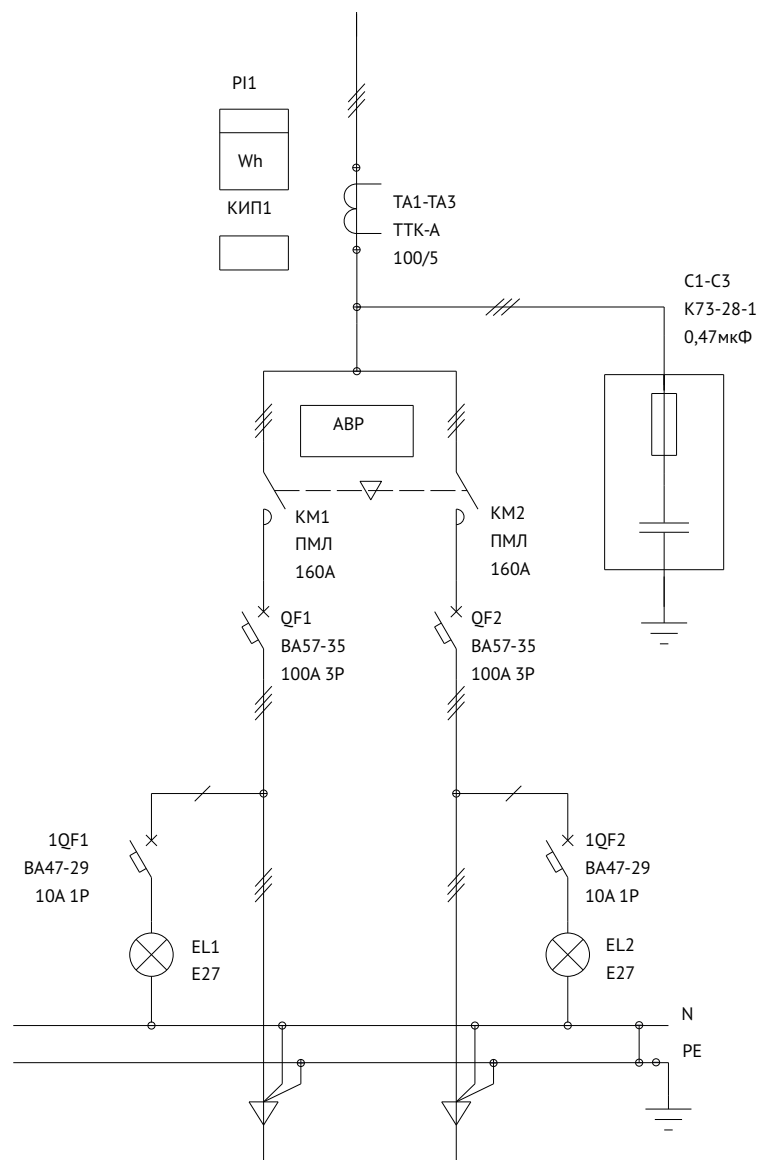


Схема электрическая однолинейная



Счетчик учета PI1 устанавливается заказчиком.

Схема электрическая принципиальная

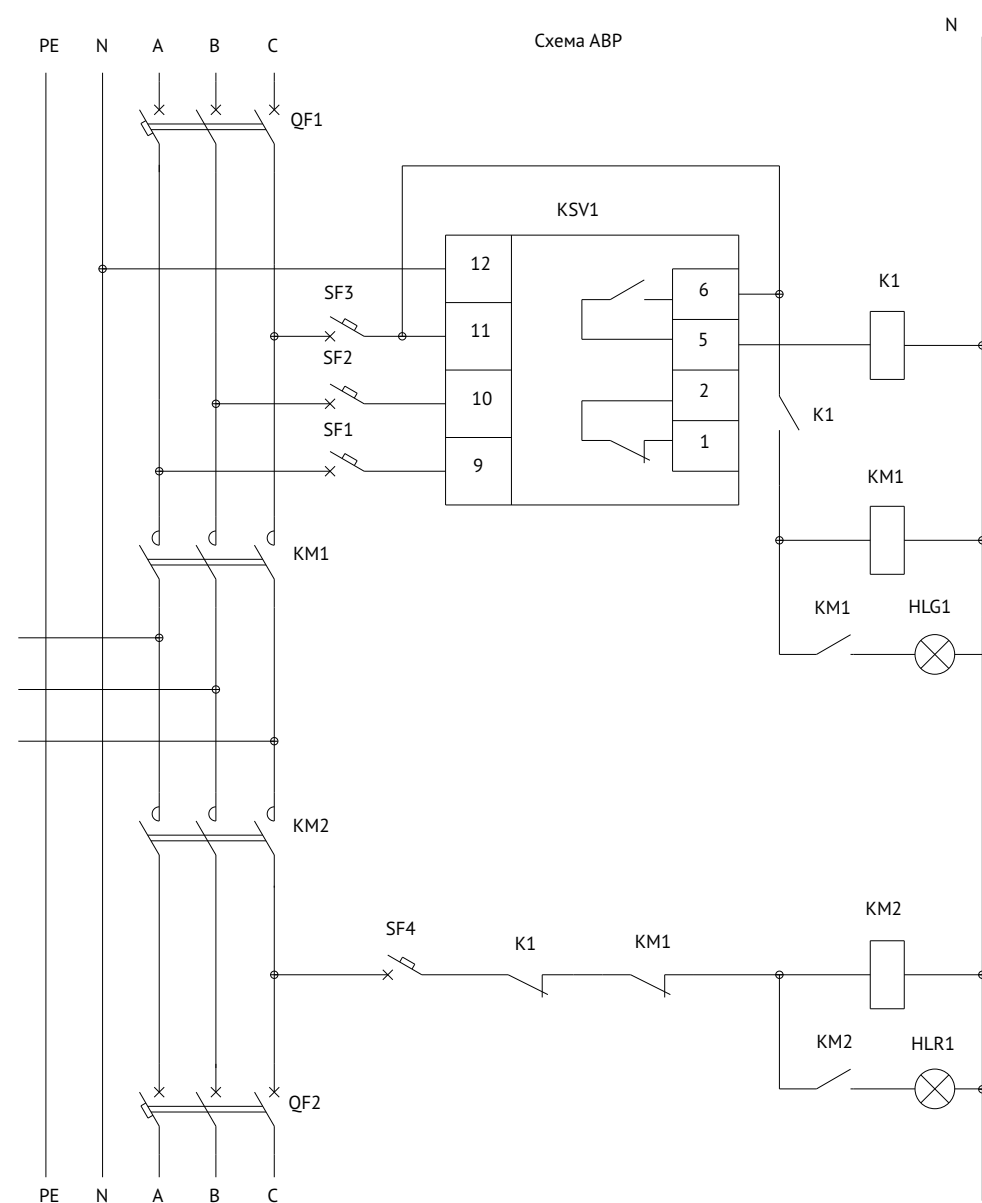
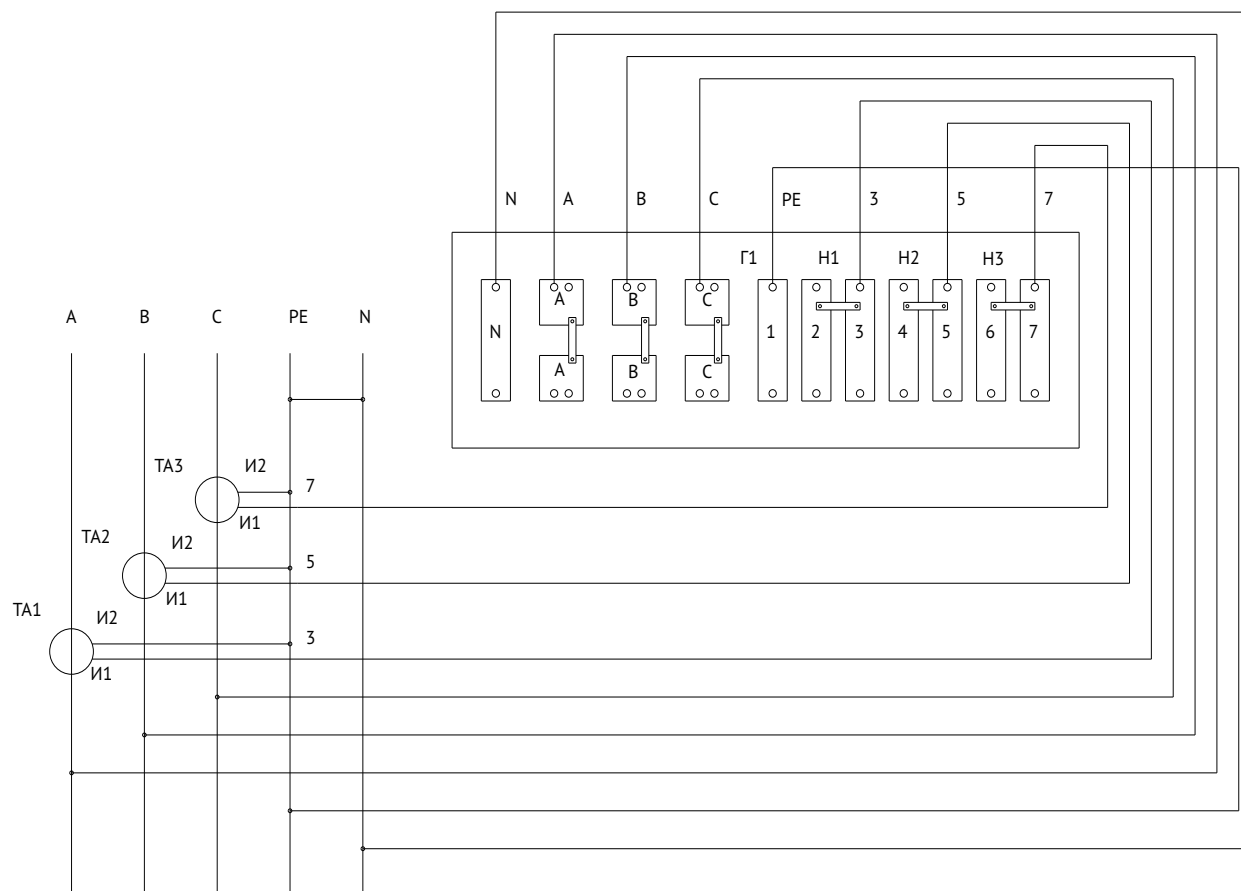
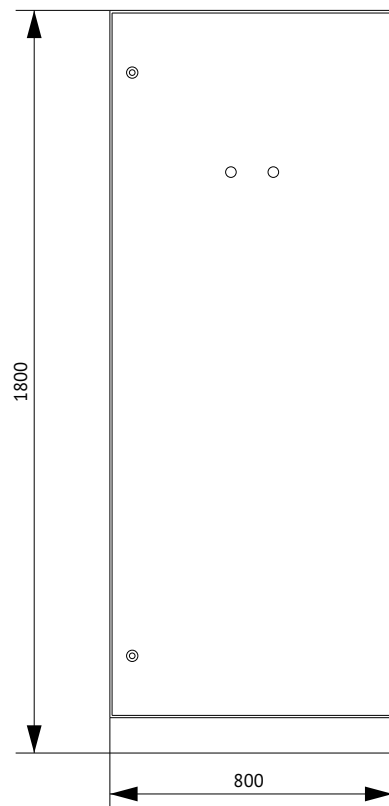




Схема подключения коробки испытательной КИП1



## Панель вводная ВРУ1-18-80 КЭАЗ



Поз.	Наименование	Количество
1	Корпус металлический ВРУ-1700x800x450-СР-ІР31-УХЛ4-КЭАЗ (Арт. 272451)	1
2	Уголок перфорированный оцинкованный - 1500 (2 шт.) - КЭАЗ (Арт. 272082)	1
3	Панель монтажная оцинкованная - 50x720 - КЭАЗ (Арт. 272101)	2
4	Панель монтажная оцинкованная - 100x720 - КЭАЗ (Арт. 272102)	1
5	Панель монтажная оцинкованная - 150x720 - КЭАЗ (Арт. 272103)	2
6	Комплект панелей боковых ВРУ-ІР31-1700x450-КЭАЗ (Арт. 272464)	1
7	Цоколь ВРУ-100x800x450 (Арт. 272074)	1

### Спецификация

Поз. обозначение	Наименование	Количество	Примечание
С1...С3	Конденсатор К73-28-1 1000В 0,47мкФ	3	
EL1,EL2	Патрон E27 карболитовый-настенный-ІР20-КЭАЗ (Арт. 219340)	2	
HLR1	Лампа AD22DS (LED) D22мм красн. 230В-КЭАЗ (Арт. 238566)	1	
HLG1	Лампа AD22DS (LED) D22мм зел. 230В-КЭАЗ (Арт. 238693)	1	
К1	Контактор модул. OptiDin МК63-2522-230АС (Арт.114118)	1	
КМ1,КМ2	Контактор ПМЛ-8100-400А-220АС-УХЛ4-Б-КЭАЗ (Арт. 112923)	2	
КSV1	Реле напряжения OptiDin РНПП-311М-УХЛ4 (Арт. 114060)	1	
SF1...SF4	Выключатель автоматический ВА47-29-1С6-УХЛ3-КЭАЗ 1р 6А (Арт. 141485)	4	
ТА1...ТА3	Трансформатор ТТК-А-250/5А-5ВА-0,5-УХЛ3-КЭАЗ (Арт. 219605)	3	
QF1,QF2	Выключатель автоматический ВА57-35-340010-250А-УХЛ3-КЭАЗ (Арт. 108600)	2	
1QF1,1QF2	Выключатель автоматический ВА47-29-1С10-УХЛ3-КЭАЗ 1р 10А (Арт.141487)	2	
КИП1	Коробка испытательная переходная КИП-Л-ІР20-КЭАЗ (Арт. 245520)	1	

ВРУ-1700x800x450-СР-IP54-УХЛ2 (арт. 272066)

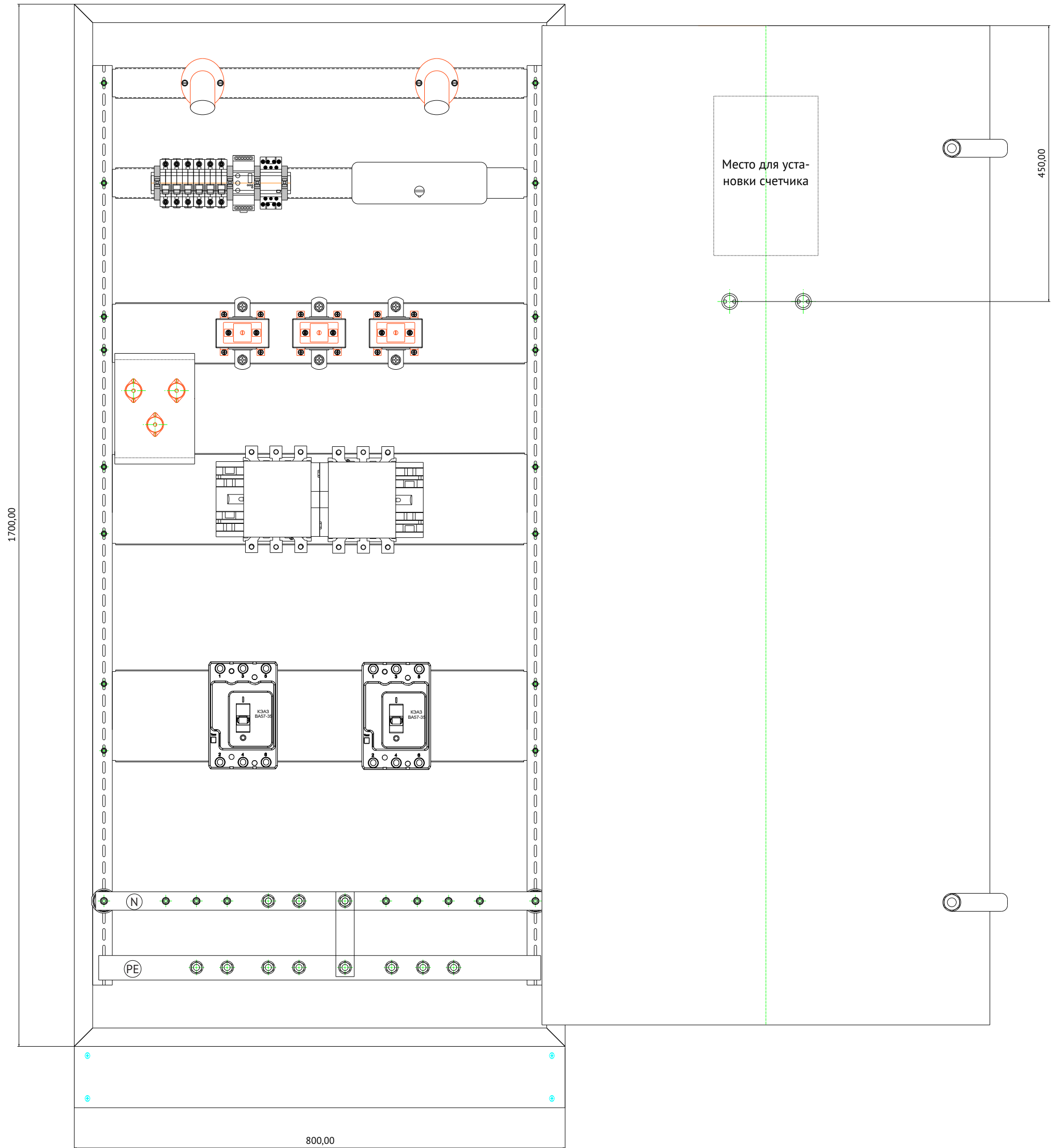
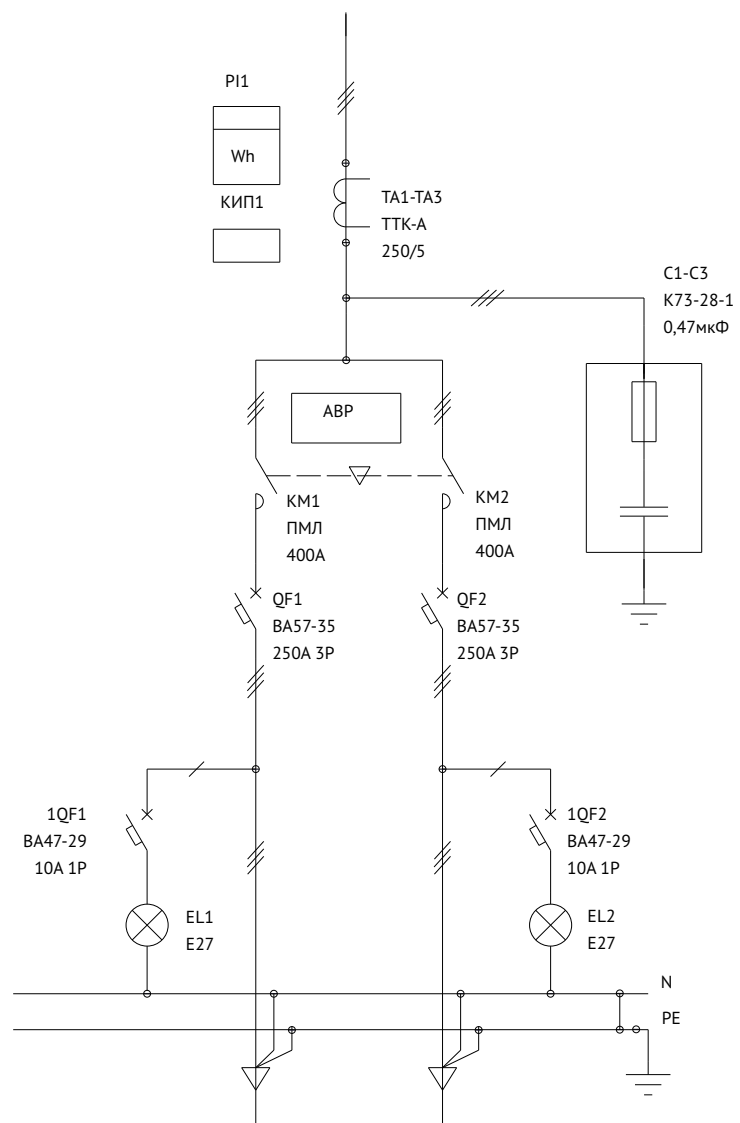


Схема электрическая однолинейная



Счетчик учета PI1 устанавливается заказчиком.

Схема электрическая принципиальная

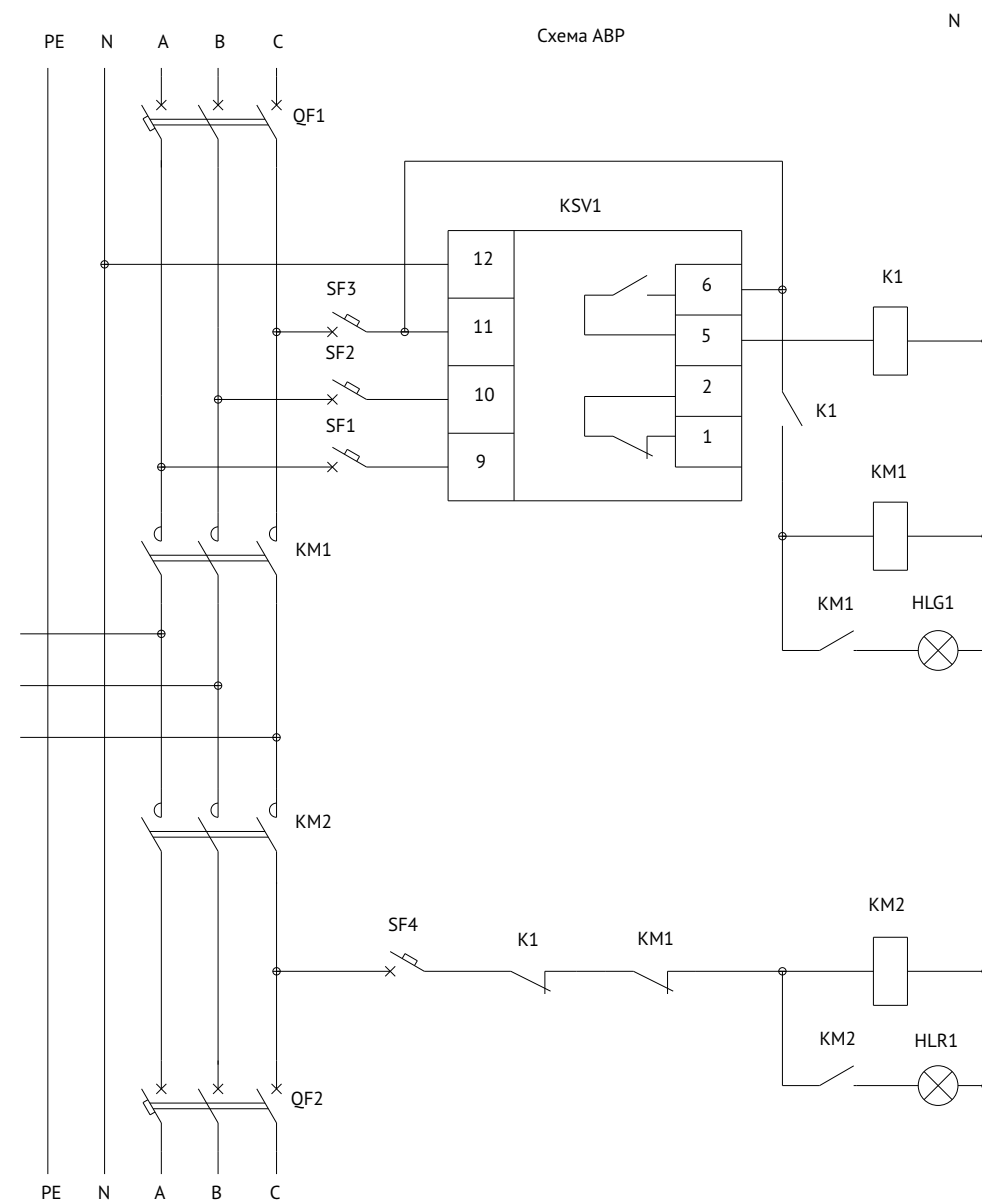
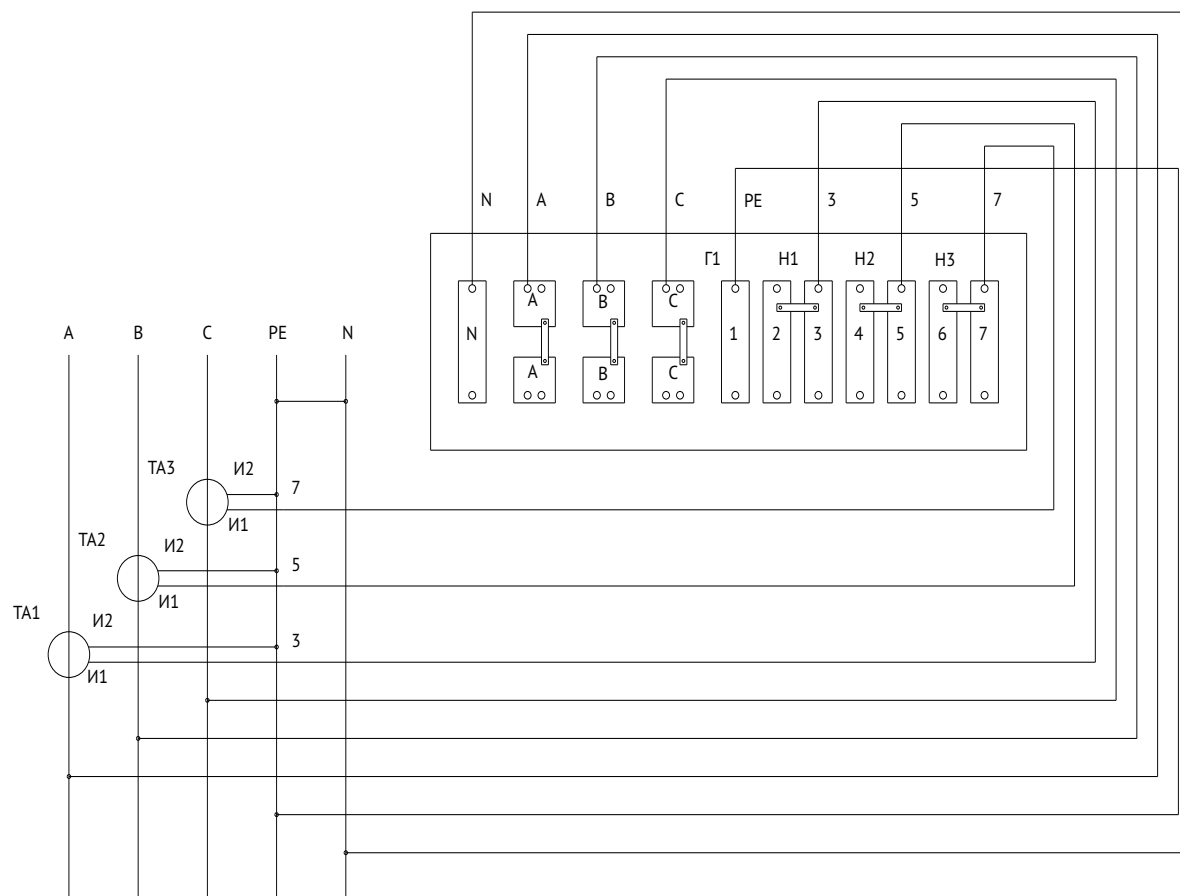
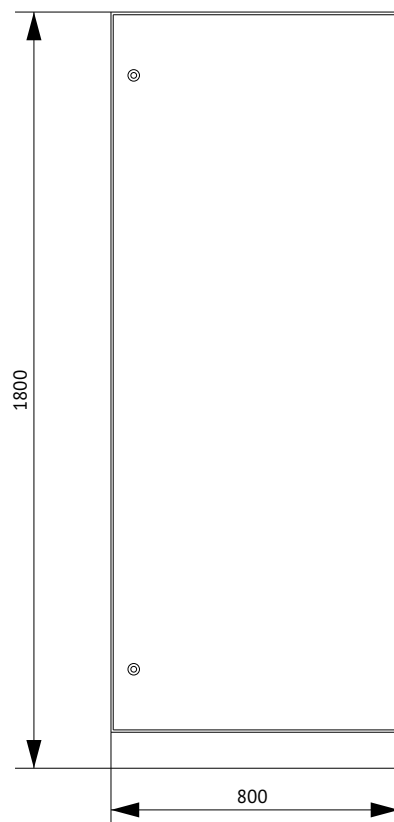


Схема подключения коробки испытательной КИП1



## Панель вводная ВРУ3-10 KEAZ



Поз.	Наименование	Количество
1	Корпус металлический ВРУ-1700x800x450-СР-IP31-УХЛ4-КЭАЗ (Арт. 272451)	1
2	Уголок перфорированный оцинкованный - 1500 (2 шт.) - КЭАЗ (Арт. 272082)	1
3	Панель монтажная оцинкованная - 50x720 - КЭАЗ (Арт. 272101)	2
4	Панель монтажная оцинкованная - 100x720 - КЭАЗ (Арт. 272102)	3
5	Комплект панелей боковых ВРУ-IP31-1700x450-КЭАЗ (Арт. 272464)	1
6	Цоколь ВРУ-100x800x450 (Арт. 272074)	1

### Спецификация

Поз. обозначение	Наименование	Количество	Примечание
FU1...FU6	Вставка плавкая ППН-35-ХЗ-1-250А-УХЛЗ-КЭАЗ (Арт. 111378)	6	
	Основание ППН-1-И1-УХЛЗ-КЭАЗ (Арт. 120016)	6	
QS1	Выключатель-разъединитель ВР32-35-В71250-250А-Л-УХЛЗ-КЭАЗ (Арт.119315)	1	Левый
QS2	Выключатель-разъединитель ВР32-35-В71250-250А-УХЛЗ-КЭАЗ (Арт. 103390)	1	Правый
SF1, SF2	Выключатель автоматический ВА47-29-1С10-УХЛЗ-КЭАЗ 1р 10А (Арт. 141487)	2	
ТА1...ТА6	Трансформатор ТТК-30-250/5А-5ВА-0,5-УХЛЗ-КЭАЗ (Арт. 219594)	6	
КИП1, КИП2	Коробка испытательная переходная КИП-Л-IP20-КЭАЗ (Арт. 245520)	2	
С1...С6	Конденсатор К73-28-1	6	
EL1, EL2	Патрон Е27 карболитовый-настенный-IP20-КЭАЗ (Арт. 219340)	2	

ВРУ-1700x800x450-СР-IP31-УХЛ4-КЭАЗ (арт. 272451)

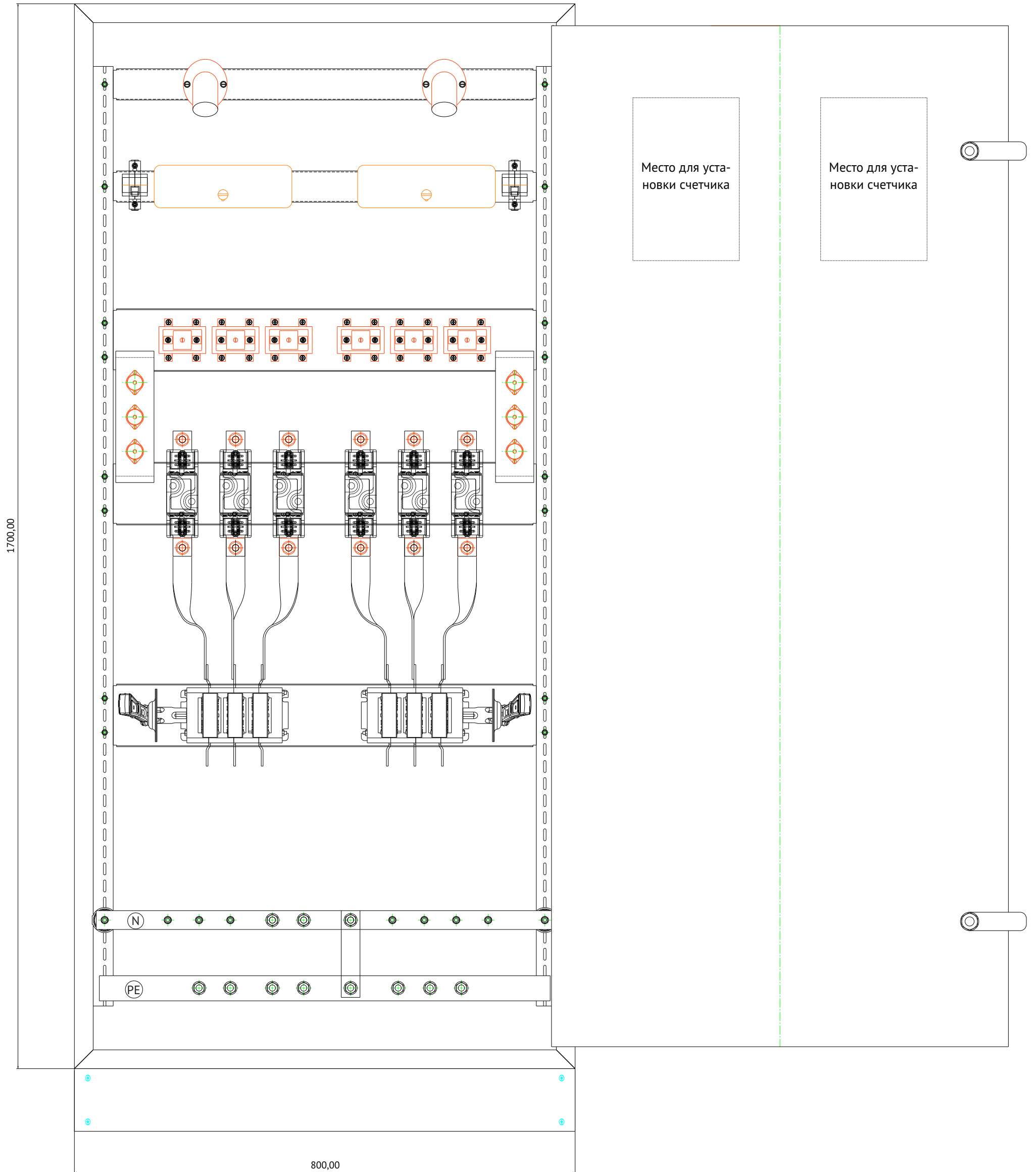
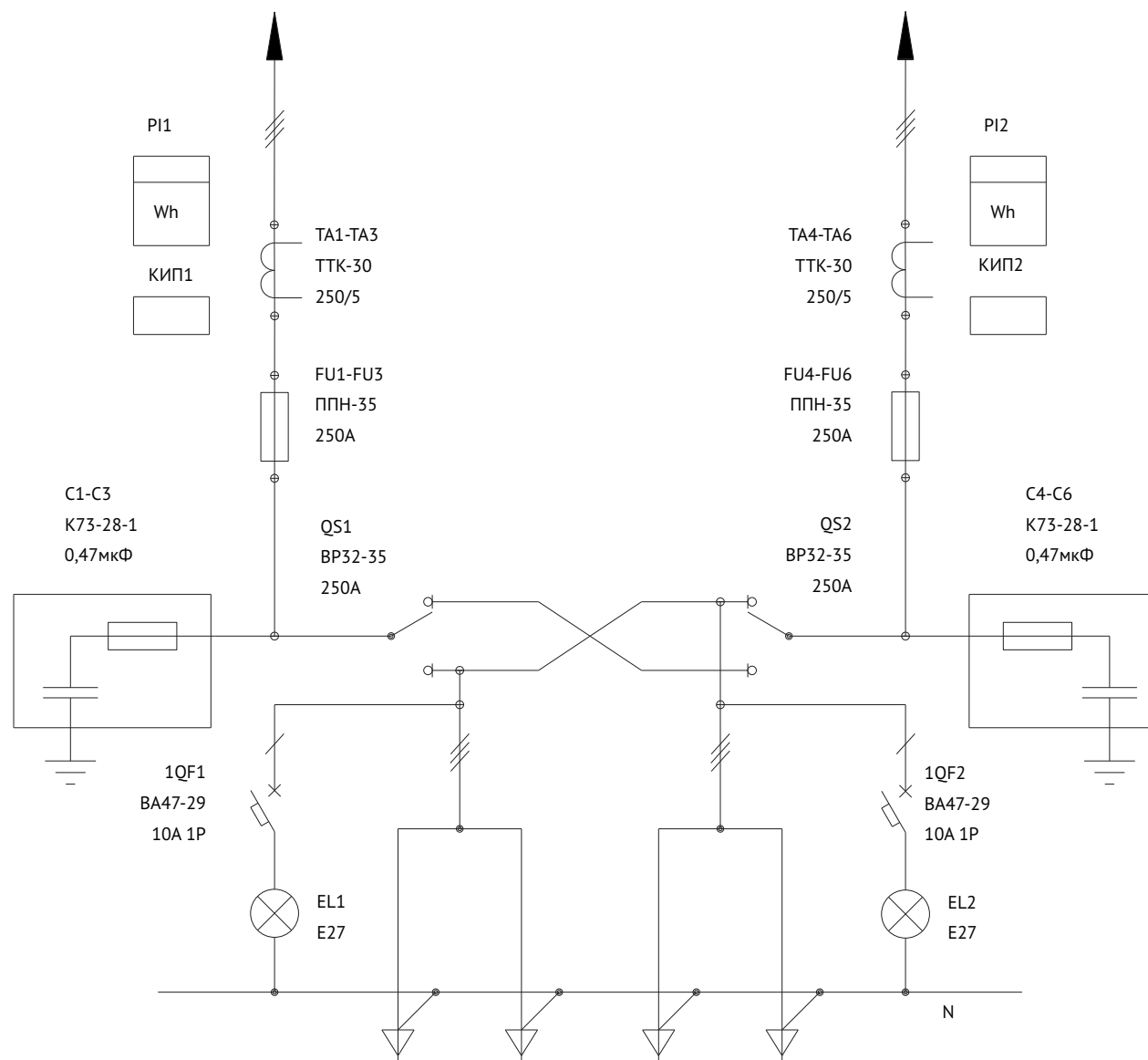


Схема электрическая однолинейная



Счетчик учета PI1, PI2 устанавливается заказчиком.



Схема подключения коробки испытательной КИП1

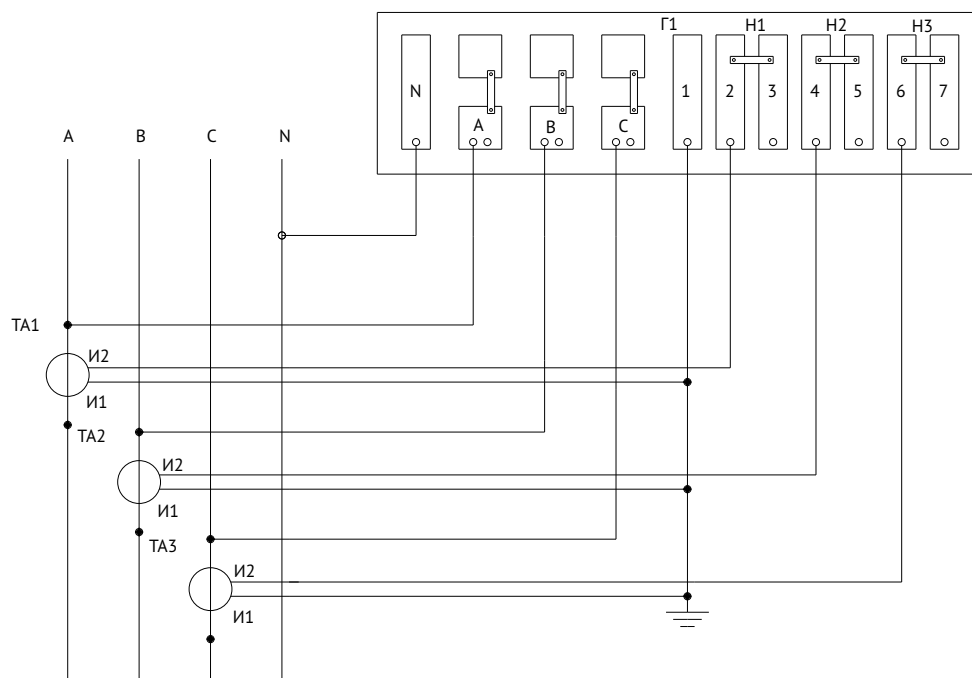


Схема подключения коробки испытательной КИП2

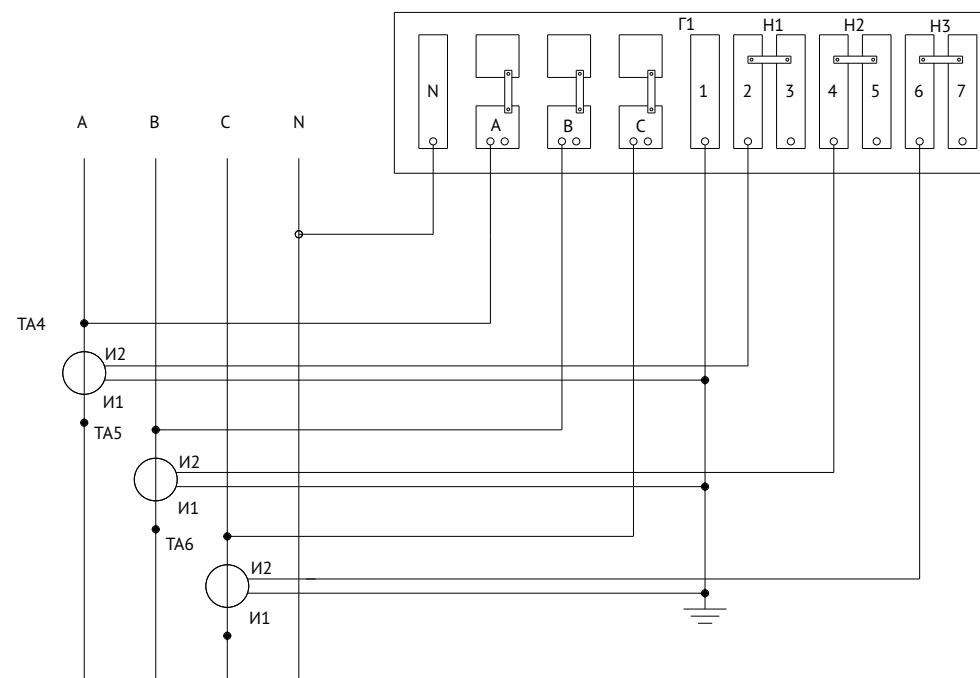
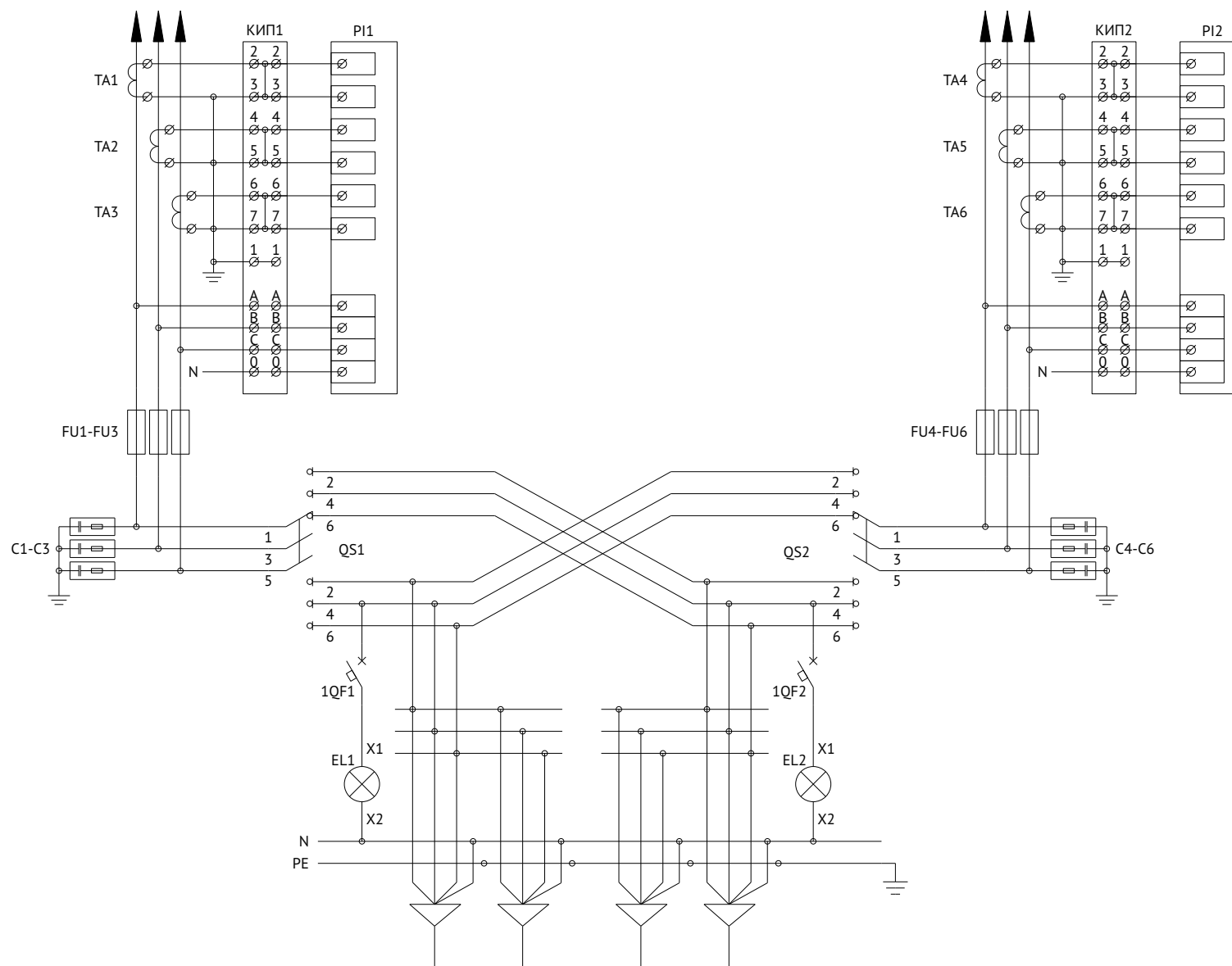
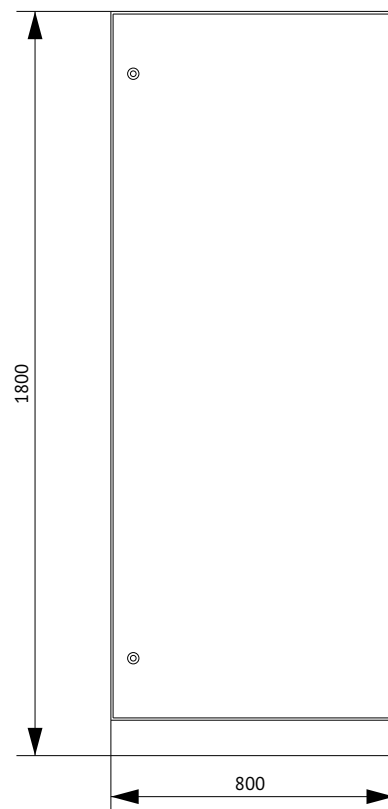


Схема электрическая принципиальная



## Панель вводная ВРУЗ-11 КЭАЗ



Поз.	Наименование	Количество
1	Корпус металлический ВРУ-1700x800x450-СР-ІР31-УХЛ4-КЭАЗ (Арт. 272451)	1
2	Уголок перфорированный оцинкованный - 1500 (2 шт.) - КЭАЗ (Арт. 272082)	1
3	Панель монтажная оцинкованная - 50x720 - КЭАЗ (Арт. 272101)	2
4	Панель монтажная оцинкованная - 100x720 - КЭАЗ (Арт. 272102)	3
5	Комплект панелей боковых ВРУ-ІР31-1700x450-КЭАЗ (Арт. 272464)	1
6	Цоколь ВРУ-100x800x450 (Арт. 272074)	1

### Спецификация

Поз. обозначение	Наименование	Количество	Примечание
FU1...FU6	Вставка плавкая ППН-35-Х3-1-250А-УХЛ3-КЭАЗ (Арт. 111378)	6	
	Основание ППН-1-ІІ1-УХЛ3-КЭАЗ (Арт. 120016)	6	
QS1	Выключатель-разъединитель ВР32-35-В71250-250А-Л-УХЛ3-КЭАЗ (Арт. 119315)	1	Левый
QS2	Выключатель-разъединитель ВР32-35-В71250-250А-УХЛ3-КЭАЗ (Арт. 103390)	1	Правый
SF1, SF2	Выключатель автоматический ВА47-29-1С10-УХЛ3-КЭАЗ 1р 10А (Арт.141487)	2	
ТА1...ТА3	Трансформатор ТТК-30-250/5А-5ВА-0,5-УХЛ3-КЭАЗ (Арт. 219594)	3	
КИП1	Коробка испытательная переходная КИП-Л-ІР20-КЭАЗ (Арт. 245520)	1	
С1...С6	Конденсатор К73-28-1	6	
EL1, EL2	Патрон Е27 карболитовый-настенный-ІР20-КЭАЗ (Арт. 219340)	2	

ВРУ-1700x800x450-СР-IP31-УХЛ4-КЭАЗ (арт. 272451)

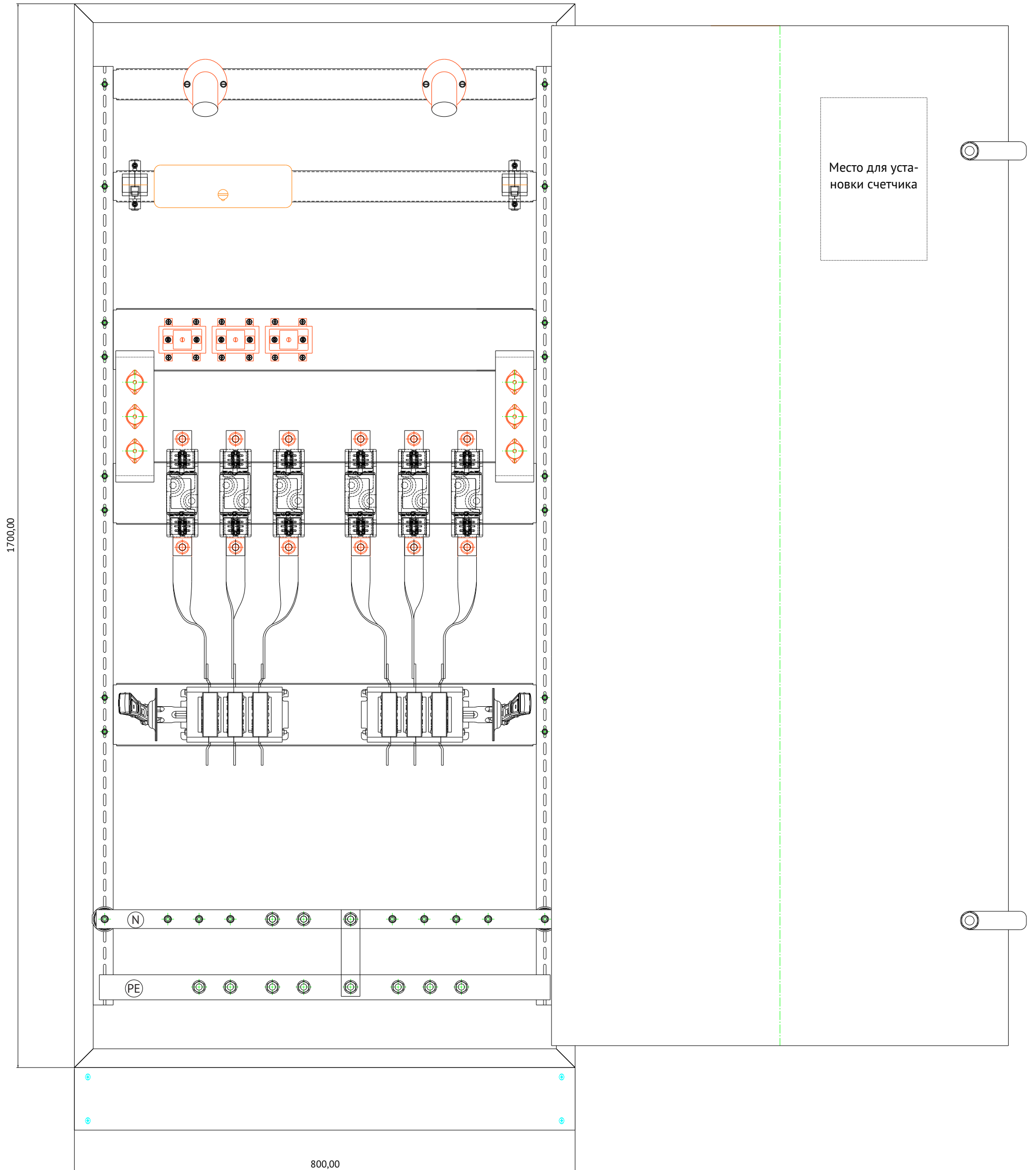
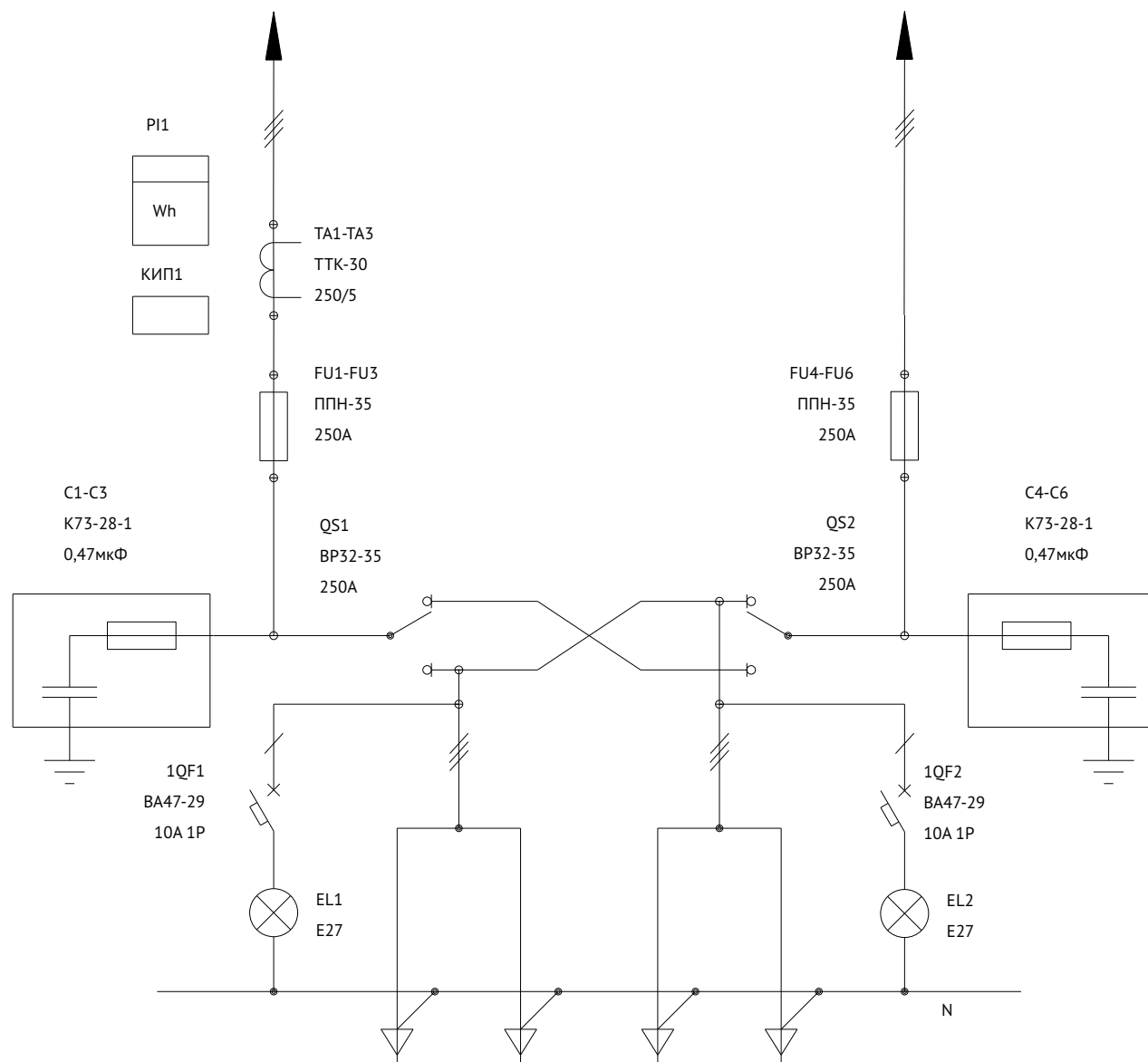


Схема электрическая однолинейная



Счетчик учета PI1 устанавливается заказчиком.

Схема подключения коробки испытательной КИП1

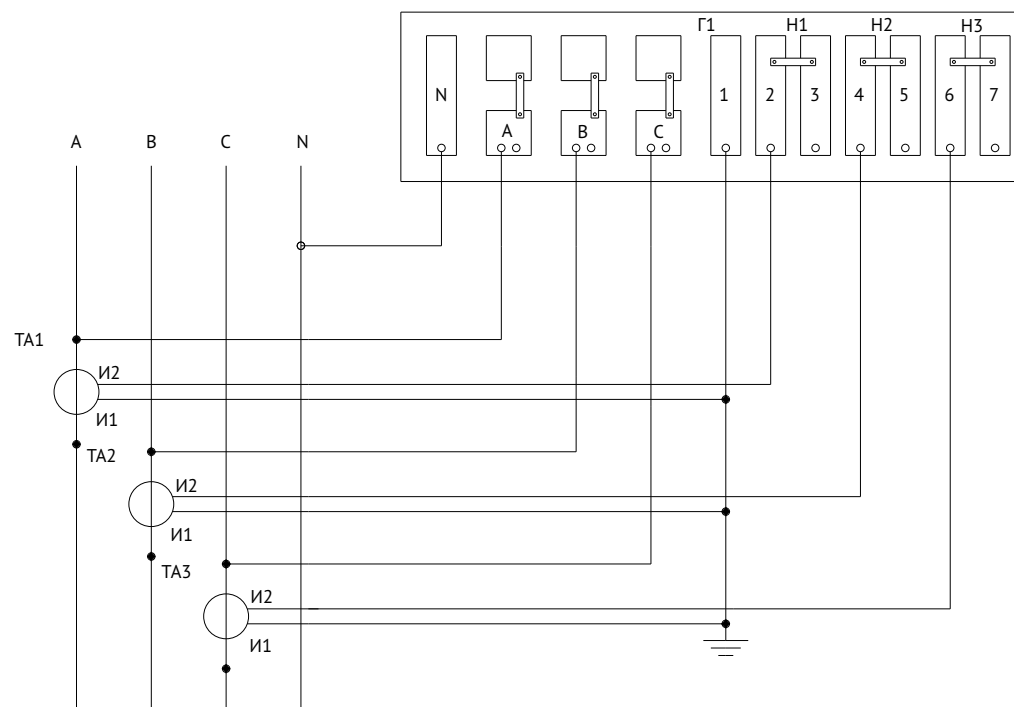
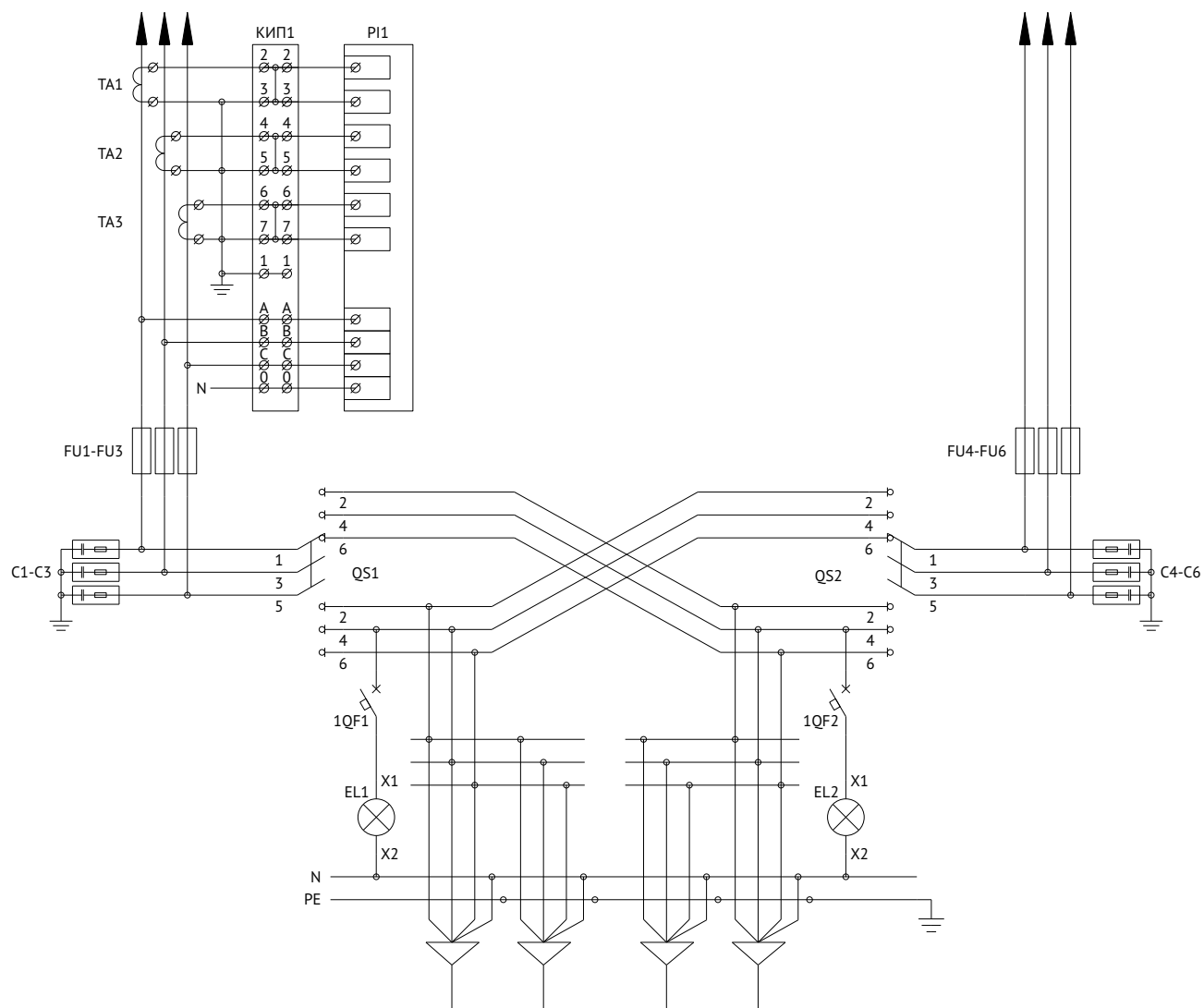
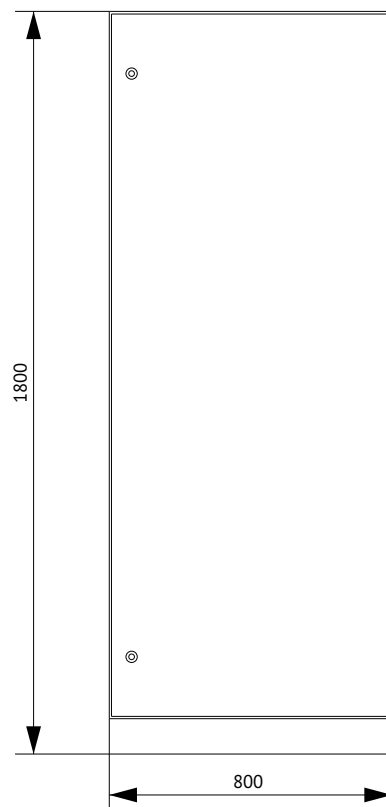


Схема электрическая принципиальная



Счетчик учета PI1, PI2 устанавливается заказчиком.

## Панель вводная ВРУЗ-12 КЭАЗ



Поз.	Наименование	Количество
1	Корпус металлический ВРУ-1700x800x450-СР-ІР31-УХЛ4-КЭАЗ (Арт. 272451)	1
2	Уголок перфорированный оцинкованный - 1500 (2 шт.) - КЭАЗ (Арт. 272082)	1
3	Панель монтажная оцинкованная - 50x720 - КЭАЗ (Арт. 272101)	2
4	Панель монтажная оцинкованная - 100x720 - КЭАЗ (Арт. 272102)	3
5	Комплект панелей боковых ВРУ-ІР31-1700x450-КЭАЗ (Арт. 272464)	1
6	Цоколь ВРУ-100x800x450 (Арт. 272074)	1

### Спецификация

Поз. обозначение	Наименование	Количество	Примечание
FU1...FU6	Вставка плавкая ППН-37-ХЗ-2-400А-УХЛЗ-КЭАЗ (Арт. 111390)	6	
	Основание ППН-2-ІІ1-УХЛЗ-КЭАЗ (Арт. 120017)	6	
QS1	Выключатель-разъединитель ВР32-37-В71250-400А-Л-УХЛЗ-КЭАЗ (Арт. 119424)	1	Левый
QS2	Выключатель-разъединитель ВР32-37-В71250-400А-УХЛЗ-КЭАЗ (Арт. 103395)	1	Правый
SF1, SF2	Выключатель автоматический ВА47-29-1С10-УХЛЗ-КЭАЗ 1р 10А (Арт. 141487)	2	
ТА1...ТА6	Трансформатор ТТК-40-400/5А-5ВА-0,5-УХЛЗ-КЭАЗ (Арт. 219597)	6	
КИП1, КИП2	Коробка испытательная переходная КИП-Л-ІР20-КЭАЗ (Арт. 245520)	2	
С1...С6	Конденсатор К73-28-1	6	
EL1, EL2	Патрон Е27 карболитовый-настенный-ІР20-КЭАЗ (Арт. 219340)	2	



ВРУ-1700x800x450-СР-ІР31-УХЛ4-КЭАЗ (арт. 272451)

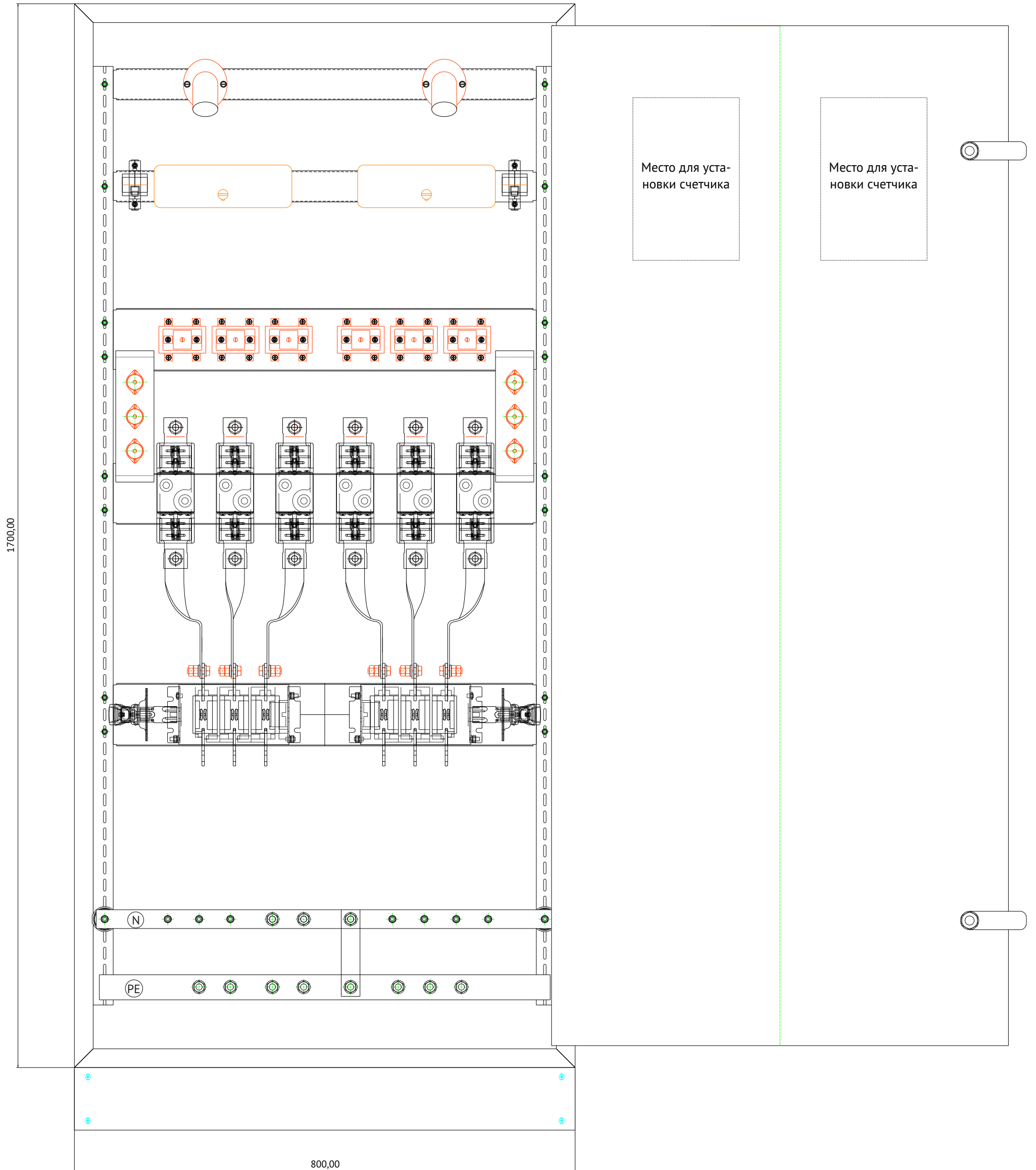
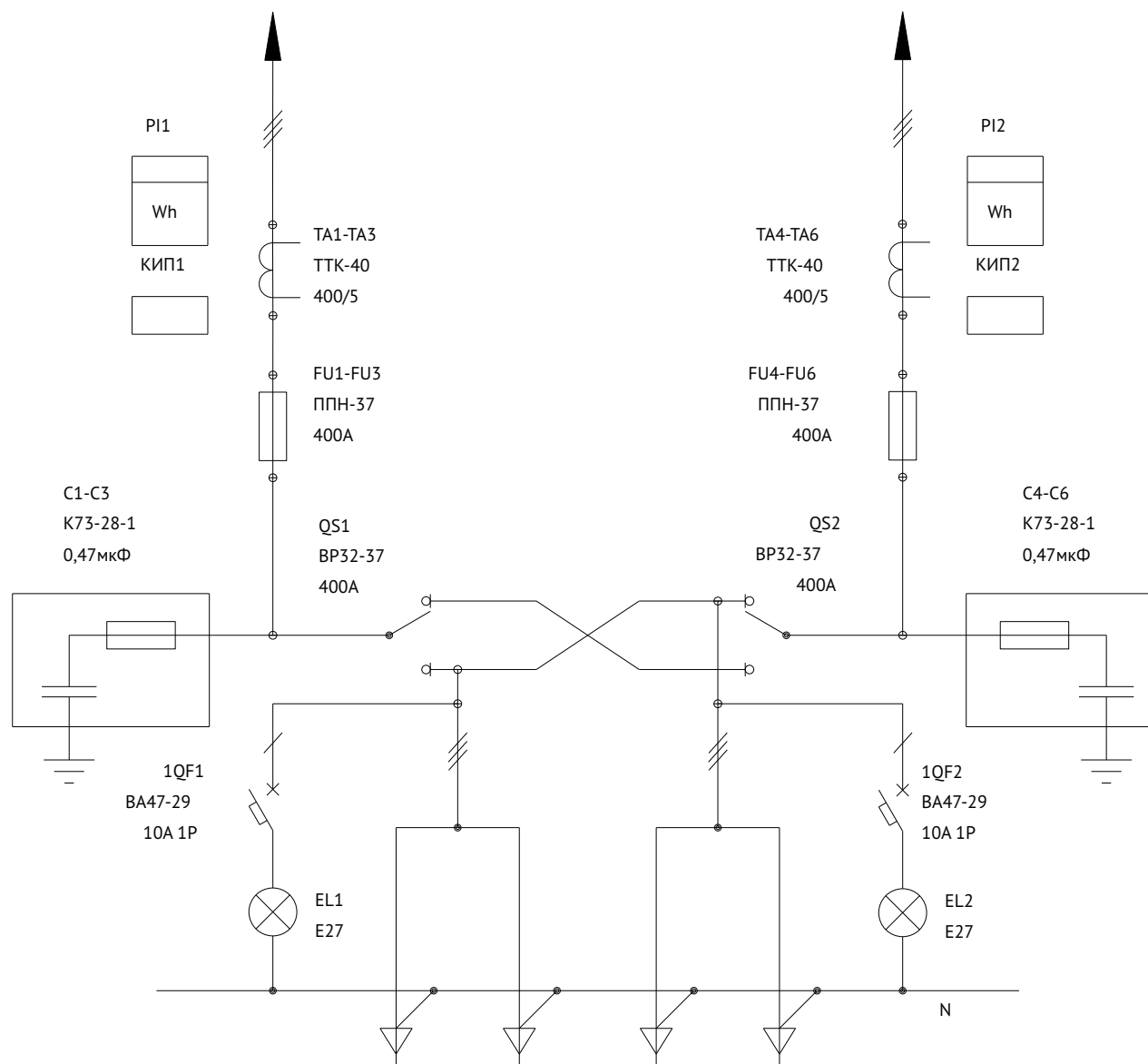


Схема электрическая однолинейная



Счетчик учета PI1, PI2 устанавливается заказчиком.

Схема подключения коробки испытательной КИП1

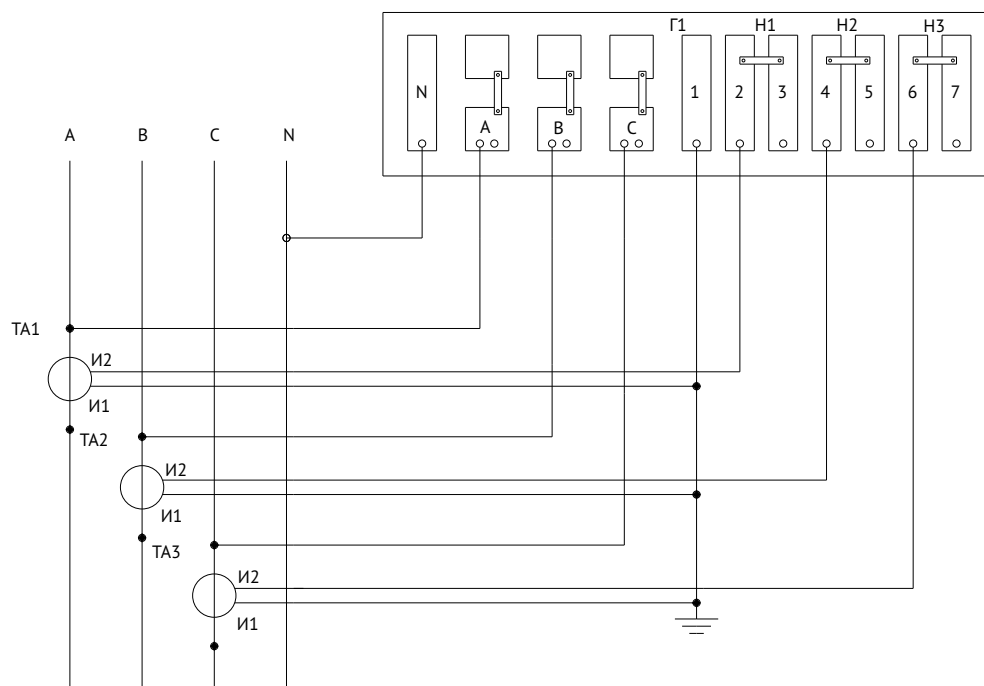


Схема подключения коробки испытательной КИП2

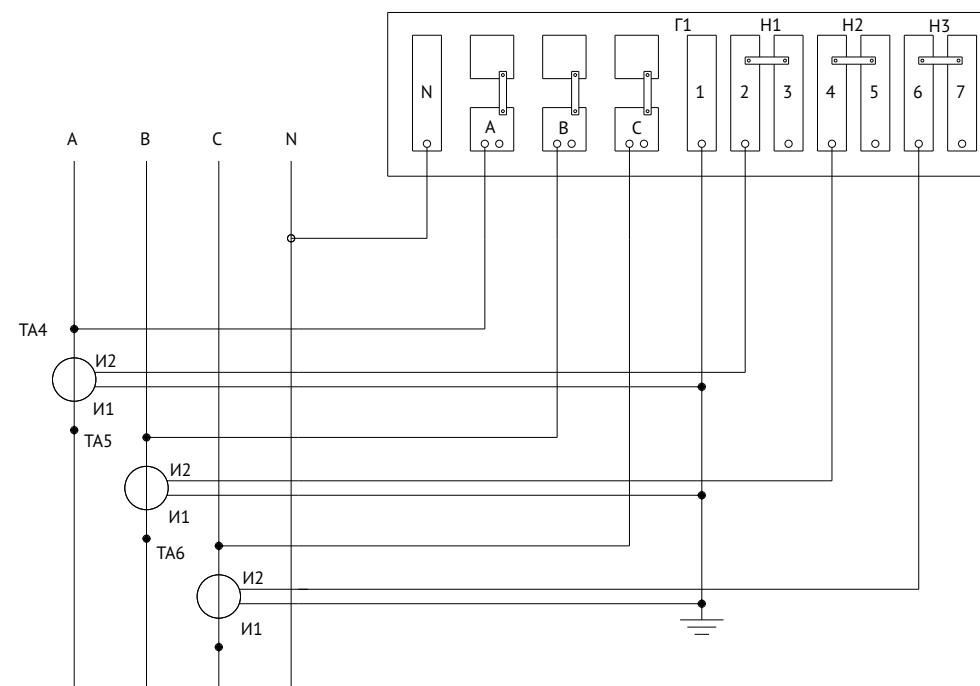
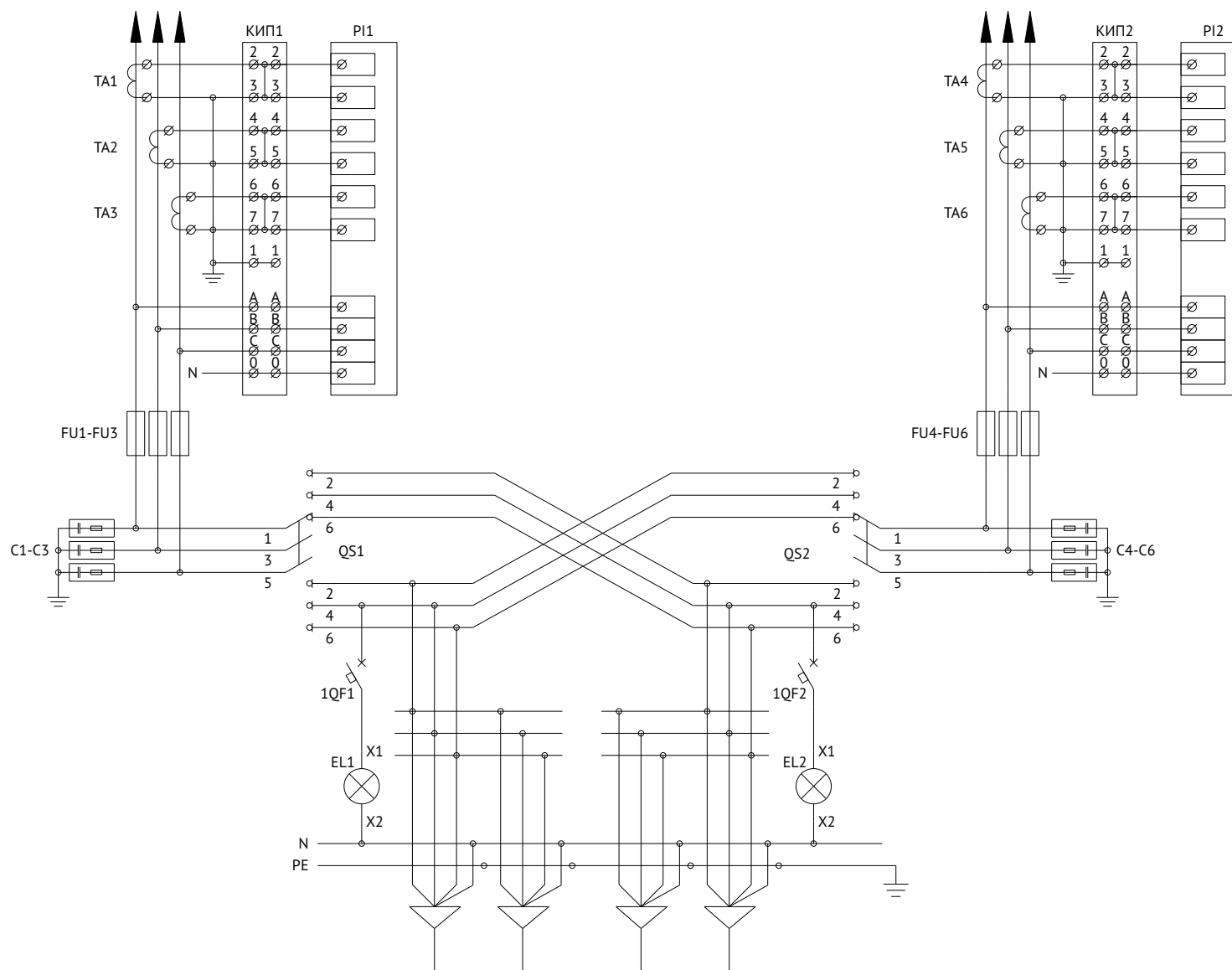
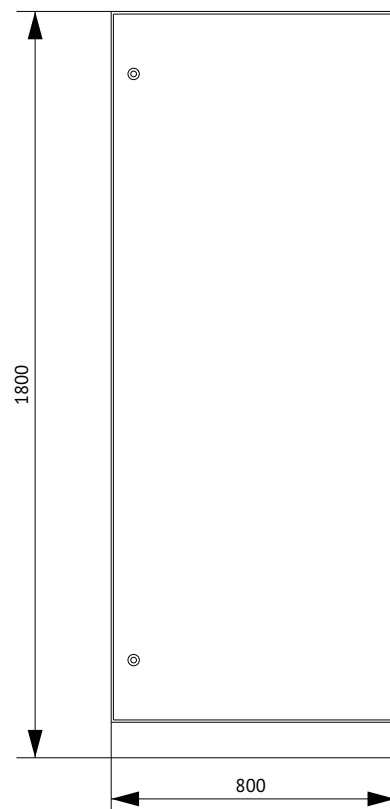


Схема электрическая принципиальная



Счетчик учета PI1, PI2 устанавливается заказчиком.

## Панель вводная ВРУЗ-13 КЭАЗ



Поз.	Наименование	Количество
1	Корпус металлический ВРУ-1700x800x450-СР-ІР31-УХЛ4-КЭАЗ (Арт. 272451)	1
2	Уголок перфорированный оцинкованный - 1500 (2 шт.) - КЭАЗ (Арт. 272082)	1
3	Панель монтажная оцинкованная - 50x720 - КЭАЗ (Арт. 272101)	2
4	Панель монтажная оцинкованная - 100x720 - КЭАЗ (Арт. 272102)	3
5	Комплект панелей боковых ВРУ-ІР31-1700x450-КЭАЗ (Арт. 272464)	1
6	Цоколь ВРУ-100x800x450 (Арт. 272074)	1

### Спецификация

Поз. обозначение	Наименование	Количество	Примечание
FU1...FU6	Вставка плавкая ППН-37-ХЗ-2-400А-УХЛЗ-КЭАЗ (Арт. 111390)	6	
	Основание ППН-2-ІІ1-УХЛЗ-КЭАЗ (Арт. 120017)	6	
QS1	Выключатель-разъединитель ВР32-37-В71250-400А-Л-УХЛЗ-КЭАЗ (Арт. 119424)	1	Левый
QS2	Выключатель-разъединитель ВР32-37-В71250-400А-УХЛЗ-КЭАЗ (Арт. 103395)	1	Правый
SF1,SF2	Выключатель автоматический ВА47-29-1С10-УХЛЗ-КЭАЗ 1р 10А (Арт. 141487)	2	
ТА1...ТА3	Трансформатор ТТК-40-400/5А-5ВА-0,5-УХЛЗ-КЭАЗ (Арт. 219597)	3	
КИП1, КИП2	Коробка испытательная переходная КИП-Л-ІР20-КЭАЗ (Арт. 245520)	2	
С1...С6	Конденсатор К73-28-1	6	
EL1, EL2	Патрон Е27 карболитовый-настенный-ІР20-КЭАЗ (Арт. 219340)	2	

ВРУ-1700x800x450-СР-ІР31-УХЛ4-КЭАЗ (арт. 272451)

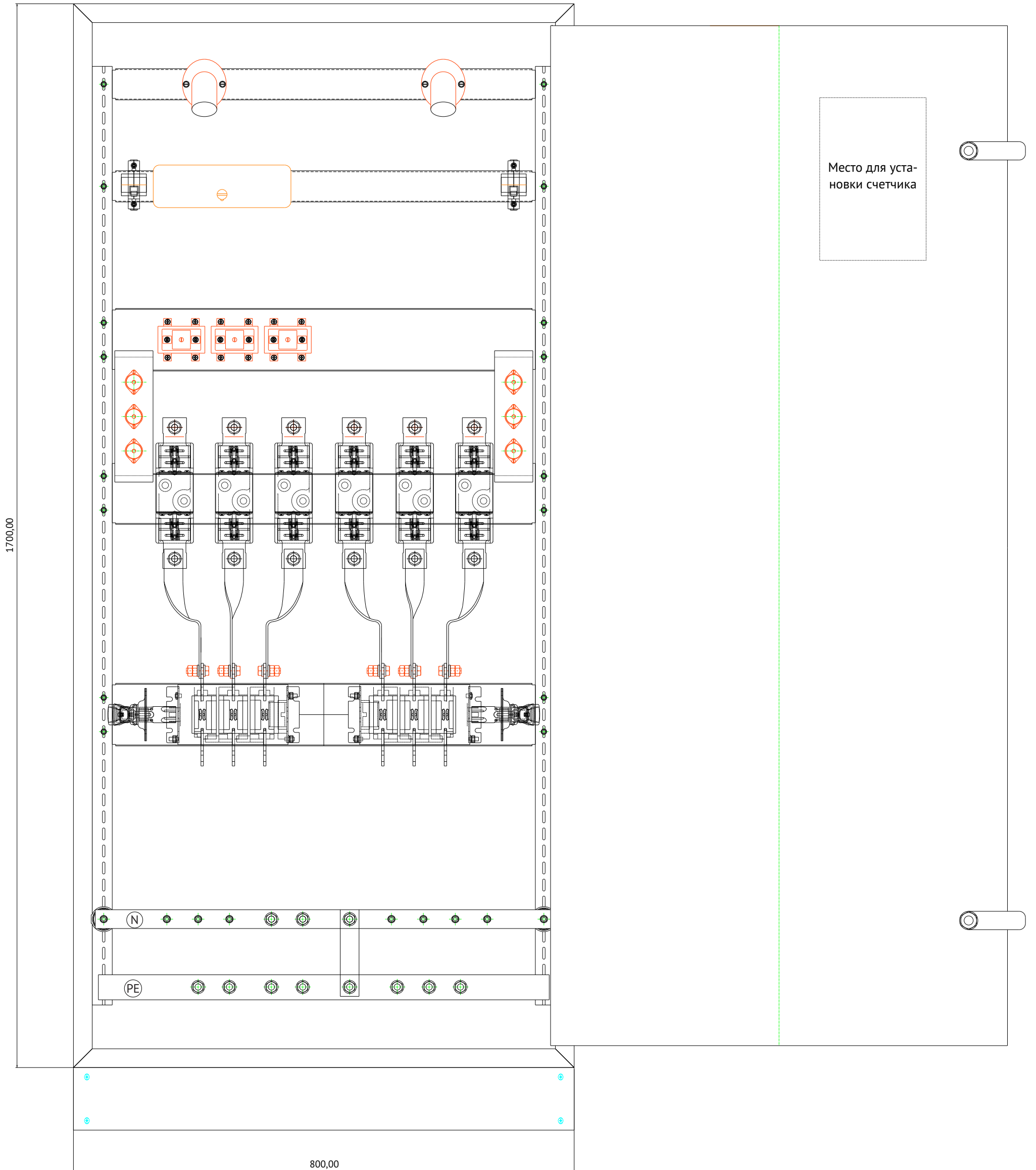
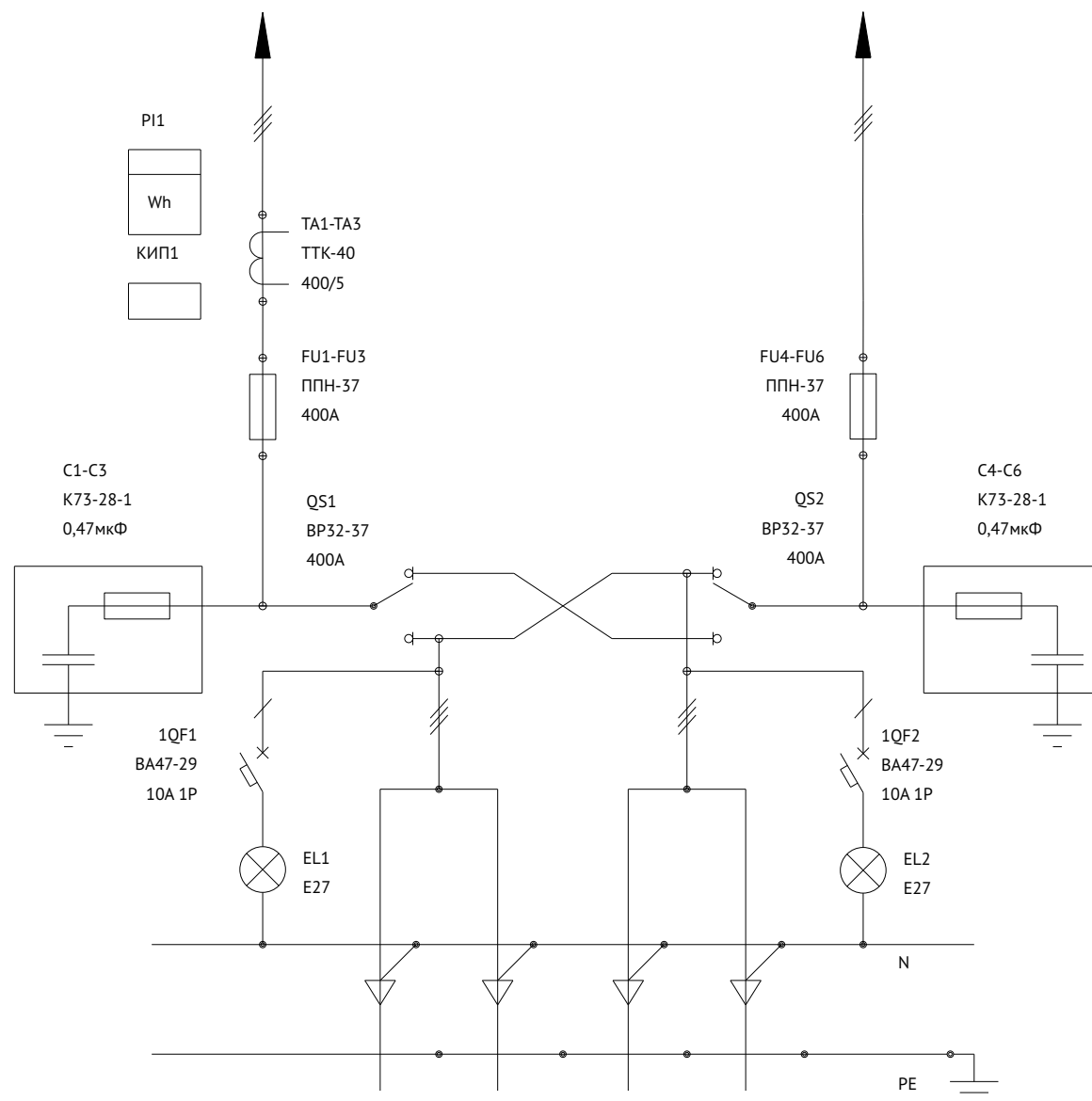


Схема электрическая однолинейная



Счетчик учета PI1 устанавливается заказчиком.

Схема подключения коробки испытательной КИП1

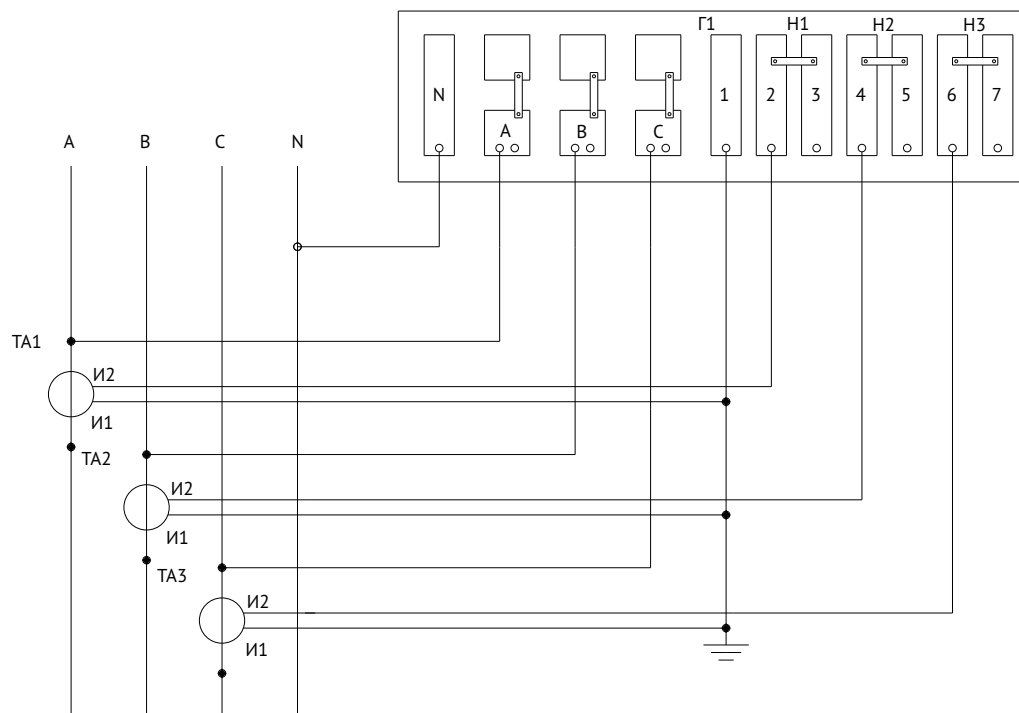
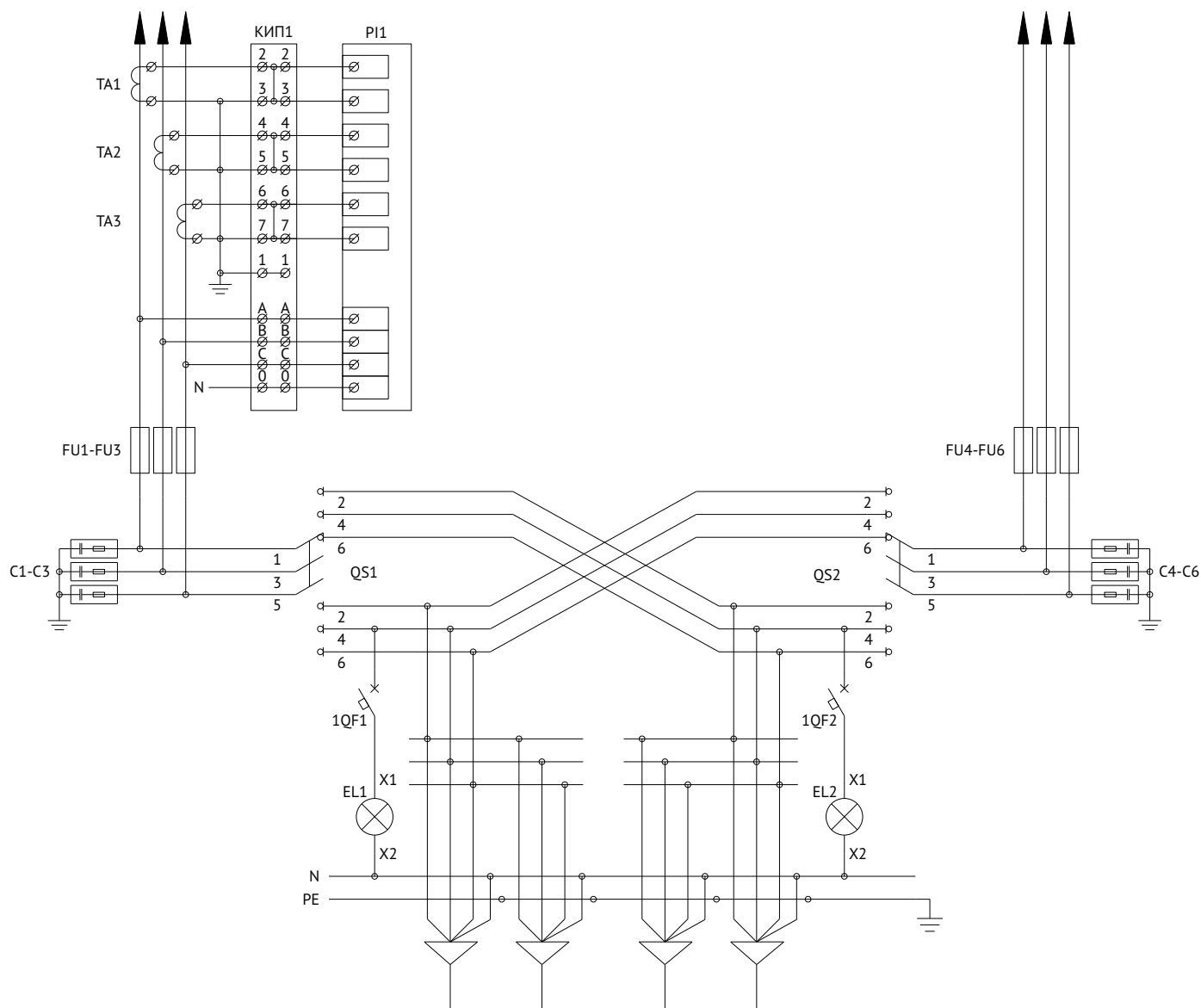


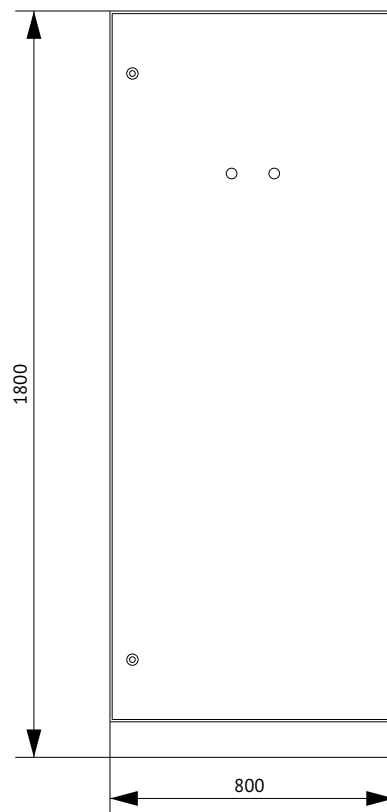


Схема электрическая принципиальная



Счетчик учета P11, P12 устанавливается заказчиком.

## Панель вводная ВРУЗ-14 КЭАЗ



Поз.	Наименование	Количество
1	Корпус металлический ВРУ-1700x800x450-СР-IP31-УХЛ4-КЭАЗ (Арт. 272451)	1
2	Уголок перфорированный оцинкованный - 1500 (2 шт.) - КЭАЗ (Арт. 272082)	1
3	Панель монтажная оцинкованная - 50x720 - КЭАЗ (Арт. 272101)	2
4	Панель монтажная оцинкованная - 100x720 - КЭАЗ (Арт. 272102)	1
5	Панель монтажная оцинкованная - 150x720 - КЭАЗ (Арт. 272103)	2
6	Комплект панелей боковых ВРУ-IP31-1700x450-КЭАЗ (Арт. 272464)	1
7	Цоколь ВРУ-100x800x450 (Арт. 272074)	1

### Спецификация

Поз. обозначение	Наименование	Количество	Примечание
С1...С3	Конденсатор К73-28-1 1000В 0,47мкФ	3	
EL1, EL2	Патрон E27 карболитовый-настенный-IP20-КЭАЗ (Арт.219340)	2	
HLR1	Лампа AD22DS(LED) D22мм красн. 230В-КЭАЗ (Арт. 238566)	1	
HLG1	Лампа AD22DS(LED) D22мм зел. 230В-КЭАЗ (Арт. 238693)	1	
К1	Контактор модуль. OptiDin МК63-2522-230АС (Арт.114118)	1	
KM1, KM2	Контактор ПМЛ-7100-250А-220АС-УХЛ4-Б-КЭАЗ (Арт. 112924)	2	
KSV1	Реле напряжения OptiDin РНПП-311М-УХЛ4 (Арт. 114060)	1	
SF1...SF4	Выключатель автоматический ВА47-29-1С6-УХЛ3-КЭАЗ 1р 6А (Арт. 141485)	4	
ТА1...ТА3	Трансформатор ТТК-А-150/5А-5ВА-0,5-УХЛ3-КЭАЗ (Арт. 219603)	3	
QF1, QF2	Выключатель автоматический ВА57-35-340010-160А-УХЛ3-КЭАЗ (Арт. 108586)	2	
1QF1, 1QF2	Выключатель автоматический ВА47-29-1С10-УХЛ3-КЭАЗ 1р 10А (Арт. 141487)	2	
КИП1	Коробка испытательная переходная КИП-Л-IP20-КЭАЗ (Арт. 245520)	1	

ВРУ-1700x800x450-СР-IP54-УХЛ2 (арт. 272066)

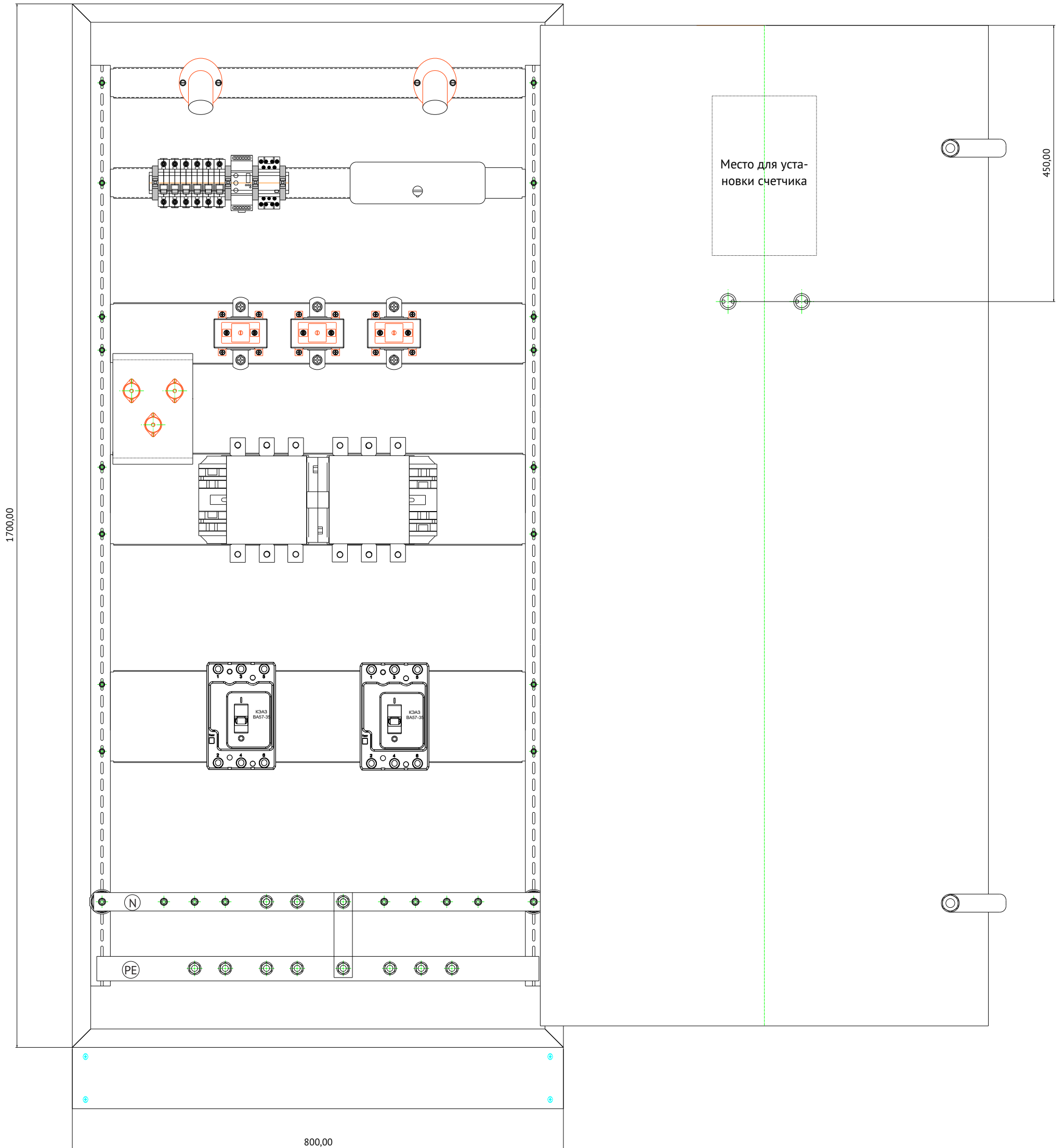
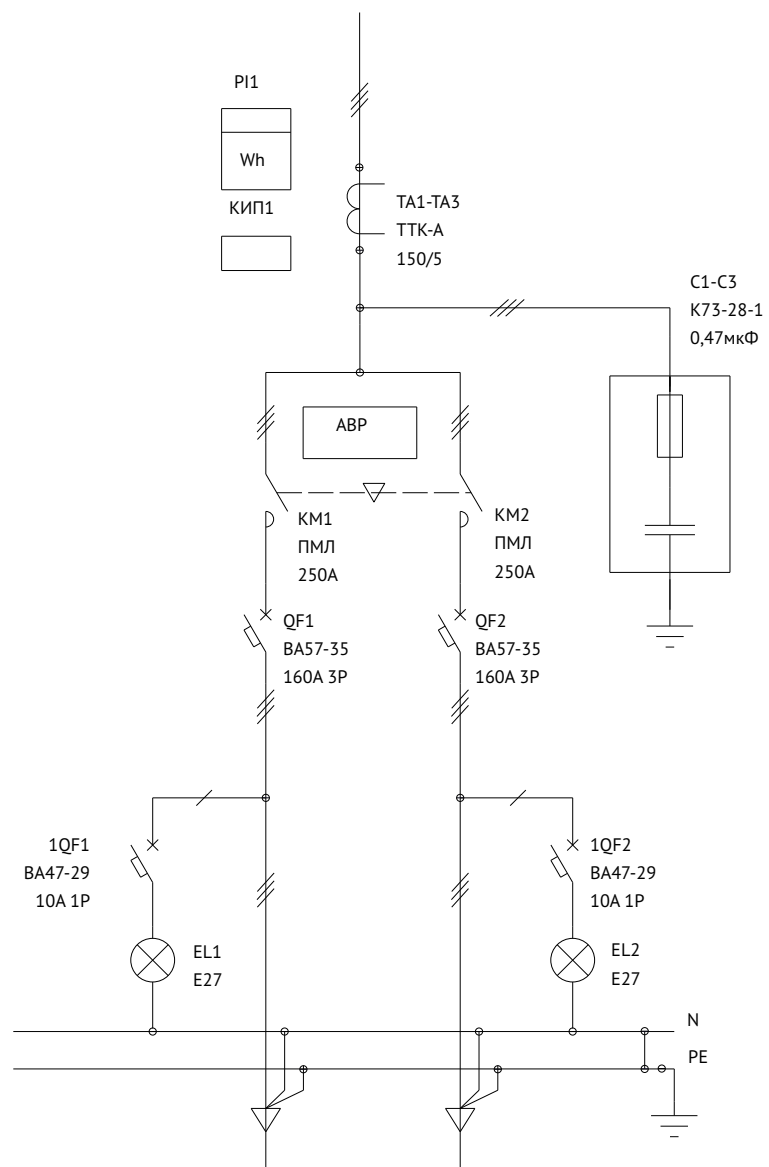


Схема электрическая однолинейная



Счетчик учета PI1 устанавливается заказчиком.

Схема электрическая принципиальная

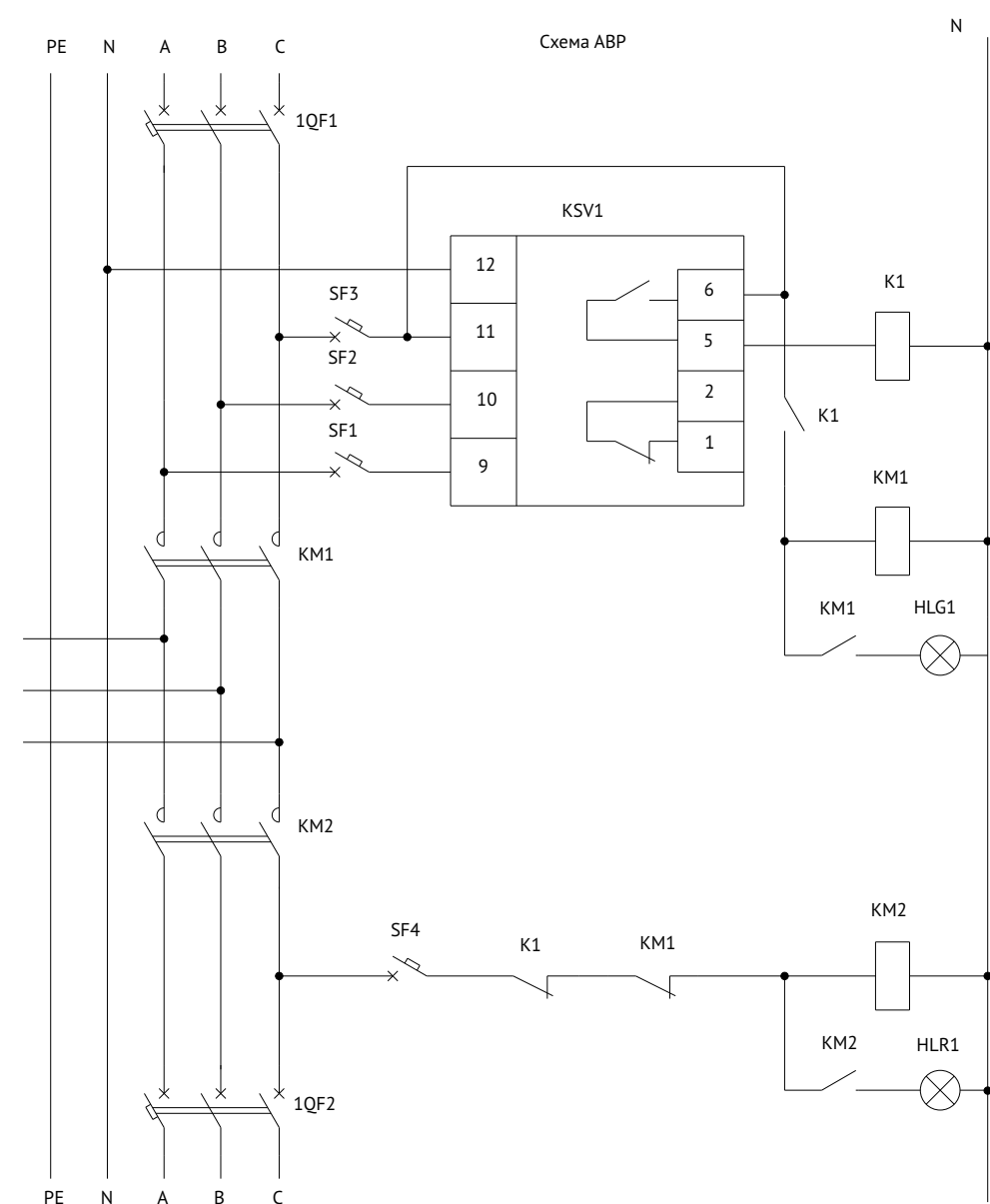
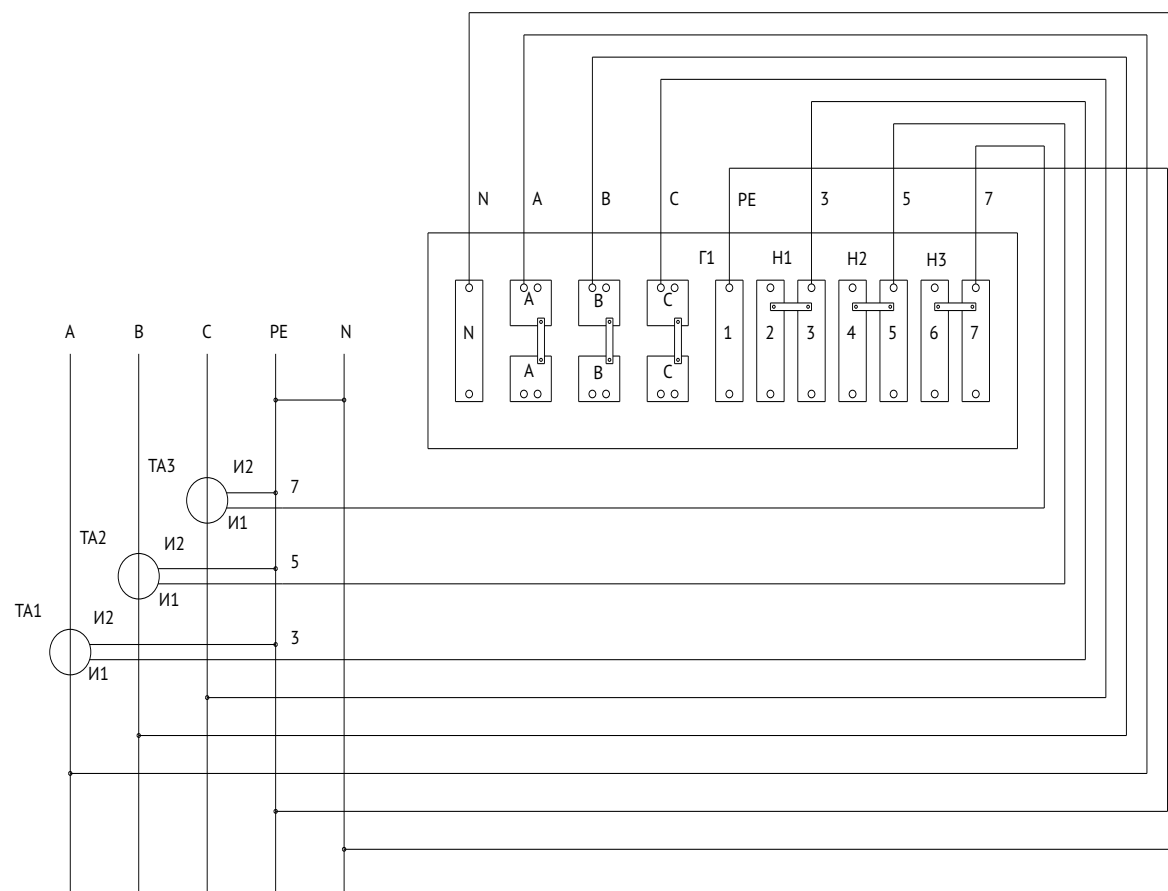
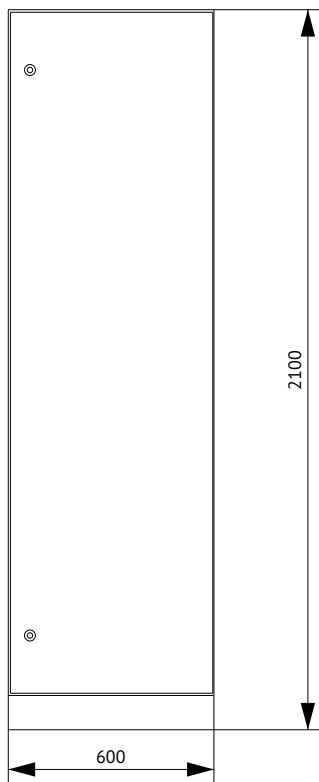


Схема подключения коробки испытательной КИП1



## Панель распределительная ВРУ3-20 КЭАЗ(СУ)

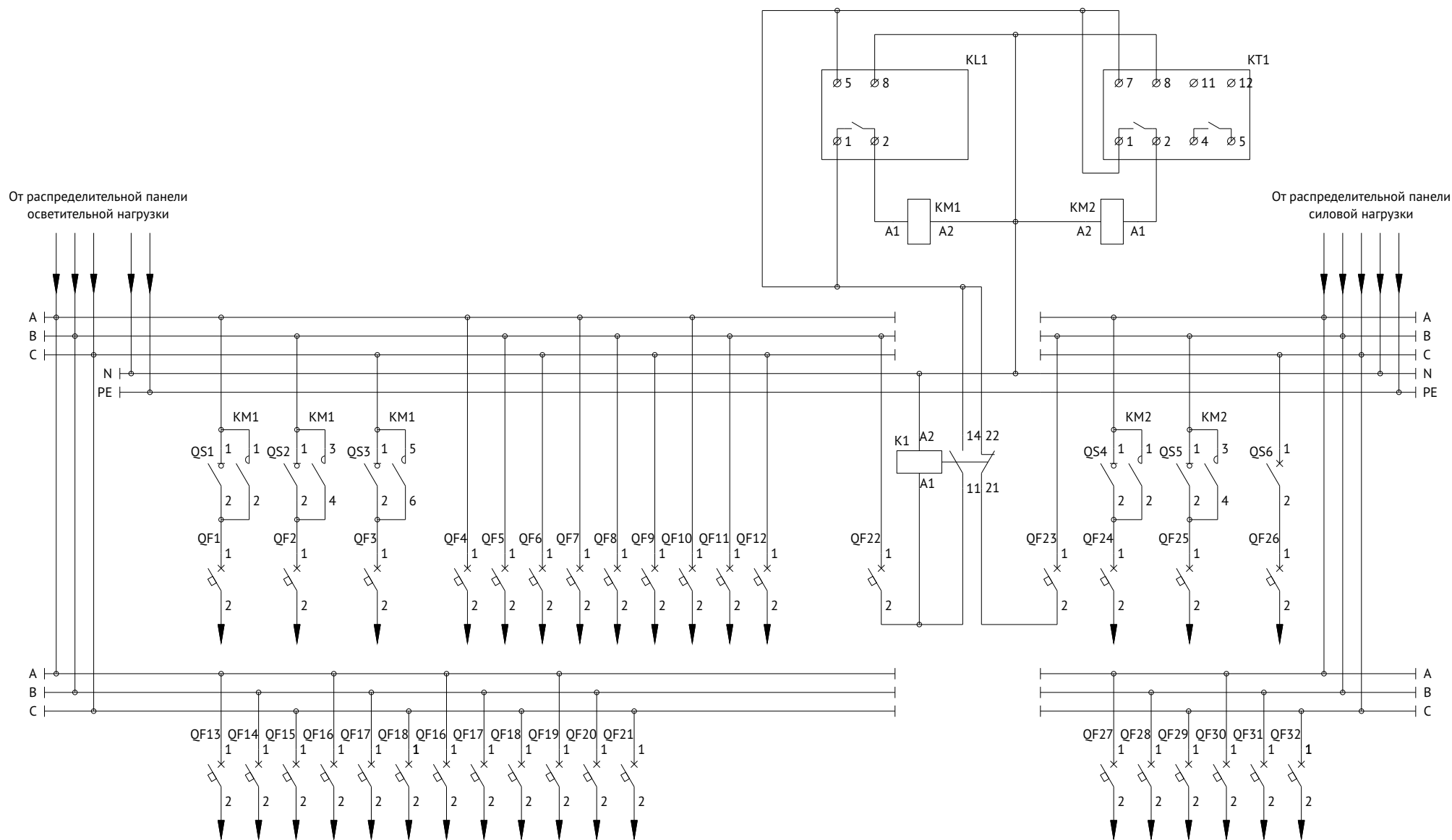


Поз.	Наименование	Количество
1	Корпус металлический ВРУ-2000х600х450-СР-IP31-УХЛ4-КЭАЗ (Арт. 272452)	1
2	Уголок перфорированный оцинкованный - 1900 (2 шт.) - КЭАЗ (Арт. 272083)	1
3	Панель монтажная оцинкованная - 50х520 - КЭАЗ (Арт. 272092)	3
4	Панель монтажная оцинкованная - 100х520 - КЭАЗ (Арт. 272093)	4
5	Комплект панелей боковых ВРУ-IP31-2000х450-КЭАЗ (Арт. 272466)	1
6	Цоколь ВРУ-100х600х450 (Арт. 272072)	1

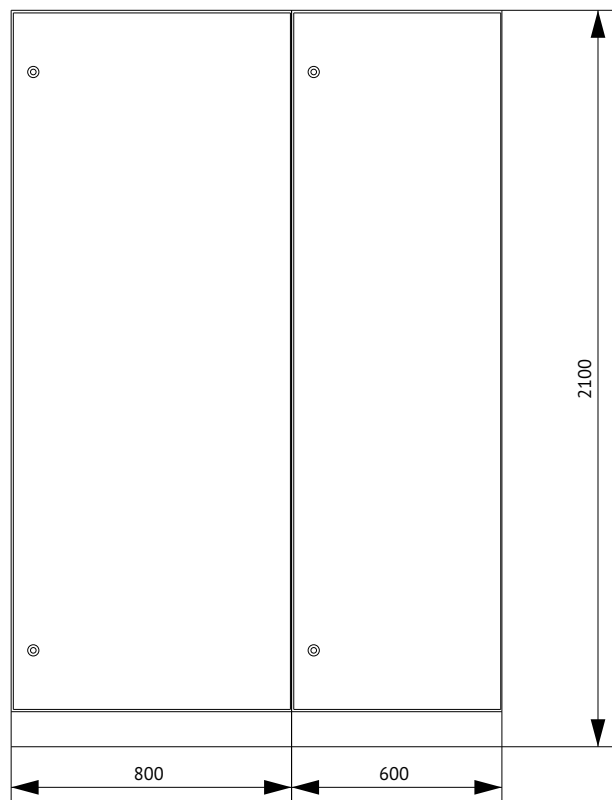
### Спецификация

Поз. обозначение	Наименование	Количество	Примечание
QF1..QF32	Выключатель автоматический модульный ВА47-29-1С16-УХЛ3-КЭАЗ (Арт. 141493)	32	
QS1..QS6	Выключатель нагрузки модульный ВН-32-132-УХЛ3-КЭАЗ (Арт. 141635)	6	
KM1, KM2	Контактор модульный OptiDin МК63-2540-230АС (Арт. 114095)	2	
K1	Контактор модульный OptiDin МК63-2011-230АС (Арт. 236845)	1	
KT1	Реле времени OptiDin РЭВ-201М-У3.1 (Арт. 114067)	1	
KL1	Реле универсальное OptiDin PH-16ТМ-УХЛ4 (Арт. 114072)	1	

Схема электрическая принципиальная



## Панель распределительная ВРУ3-20 КЭАЗ



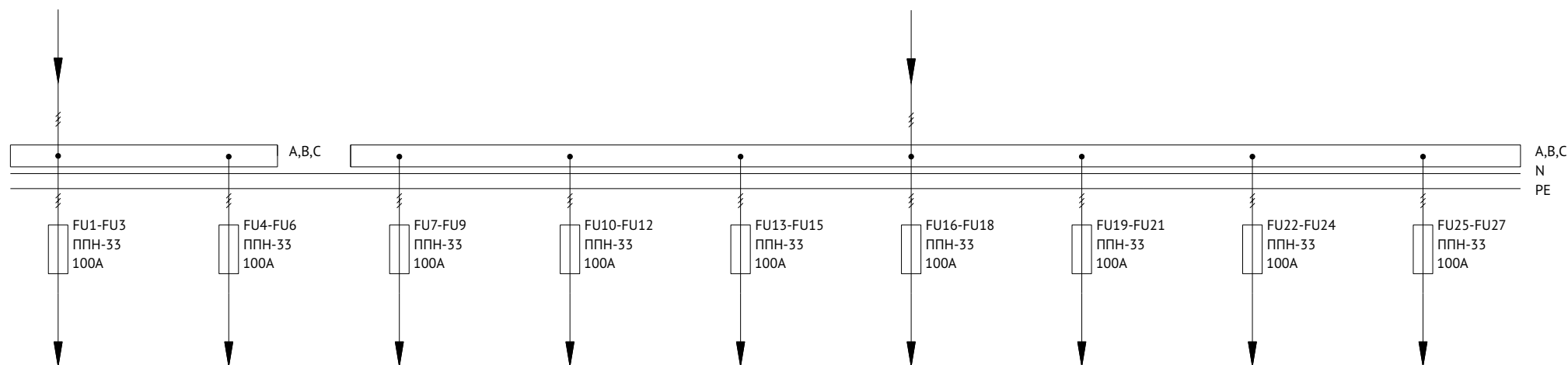
Поз.	Наименование	Количество
1	Корпус металлический ВРУ-2000x800x450-СР-IP31-УХЛ4-КЭАЗ (Арт. 272454)	1
2	Уголок перфорированный оцинкованный - 1900 (2 шт.) - КЭАЗ (Арт. 272083)	1
3	Панель монтажная оцинкованная - 100x720 - КЭАЗ (Арт. 272102)	4
4	Цоколь ВРУ-100x800x450 (Арт. 272074)	1
5	Корпус металлический ВРУ-2000x600x450-СР-IP31-УХЛ4-КЭАЗ (Арт. 272452)	1
6	Уголок перфорированный оцинкованный - 1900 (2 шт.) - КЭАЗ (Арт. 272083)	1
7	Панель монтажная оцинкованная - 50x520 - КЭАЗ (Арт. 272092)	3
8	Панель монтажная оцинкованная - 100x520 - КЭАЗ (Арт. 272093)	4
9	Комплект панелей боковых ВРУ-IP31-2000x450-КЭАЗ (Арт. 272466)	1
10	Цоколь ВРУ-100x600x450 (Арт. 272072)	1

### Спецификация

Поз. обозначение	Наименование	Количество	Примечание
FU1..FU27	Вставка плавкая ППН-33-ХЗ-00-100А-УХЛЗ-КЭАЗ (Арт. 111348)	27	
	Основание ППН-00-И1-В-УХЛЗ-КЭАЗ (Арт. 120014)	27	
	Рукоятка съема ППН/ПН2-УХЛЗ-КЭАЗ (Арт. 110460)	1	
QF1..QF32	Выключатель автоматический модульный ВА47-29-1С16-УХЛЗ-КЭАЗ (Арт. 141493)	32	
QS1..QS6	Выключатель нагрузки модульный ВН-32-132-УХЛЗ-КЭАЗ (Арт. 141635)	6	
KM1, KM2	Контактор модульный OptiDin МК63-2540-230АС (Арт. 114095)	2	
K1	Контактор модульный OptiDin МК63-2011-230АС (Арт. 236845)	1	
KT1	Реле времени OptiDin РЭВ-201М-УЗ.1 (Арт. 114067)	1	
KL1	Реле универсальное OptiDin PH-16ТМ-УХЛ4 (Арт. 114072)	1	



### Схема электрическая однолинейная



### Схема электрическая принципиальная

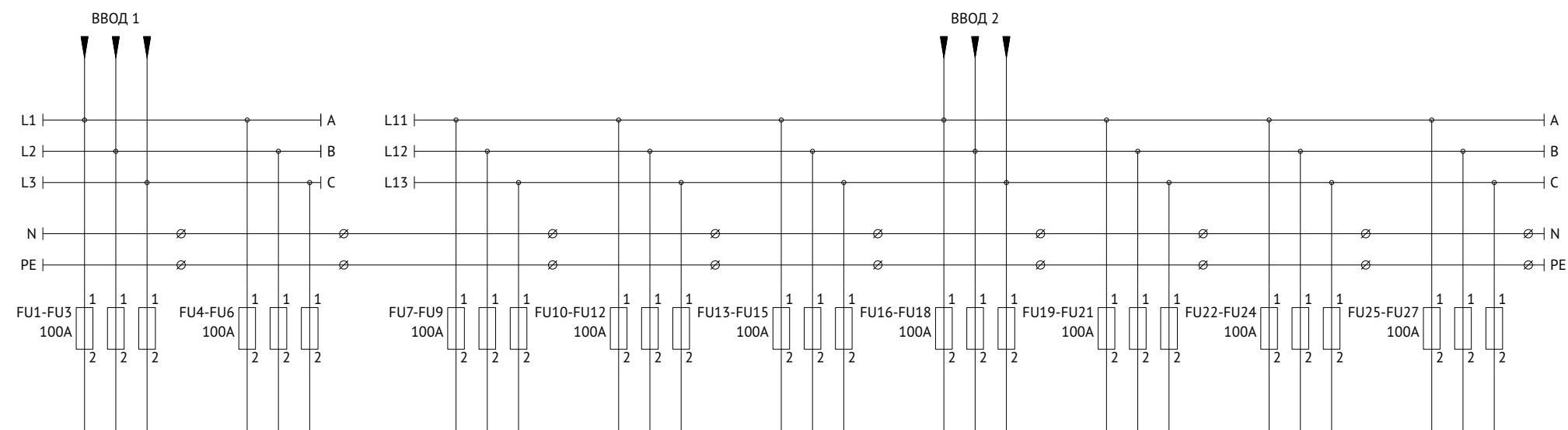
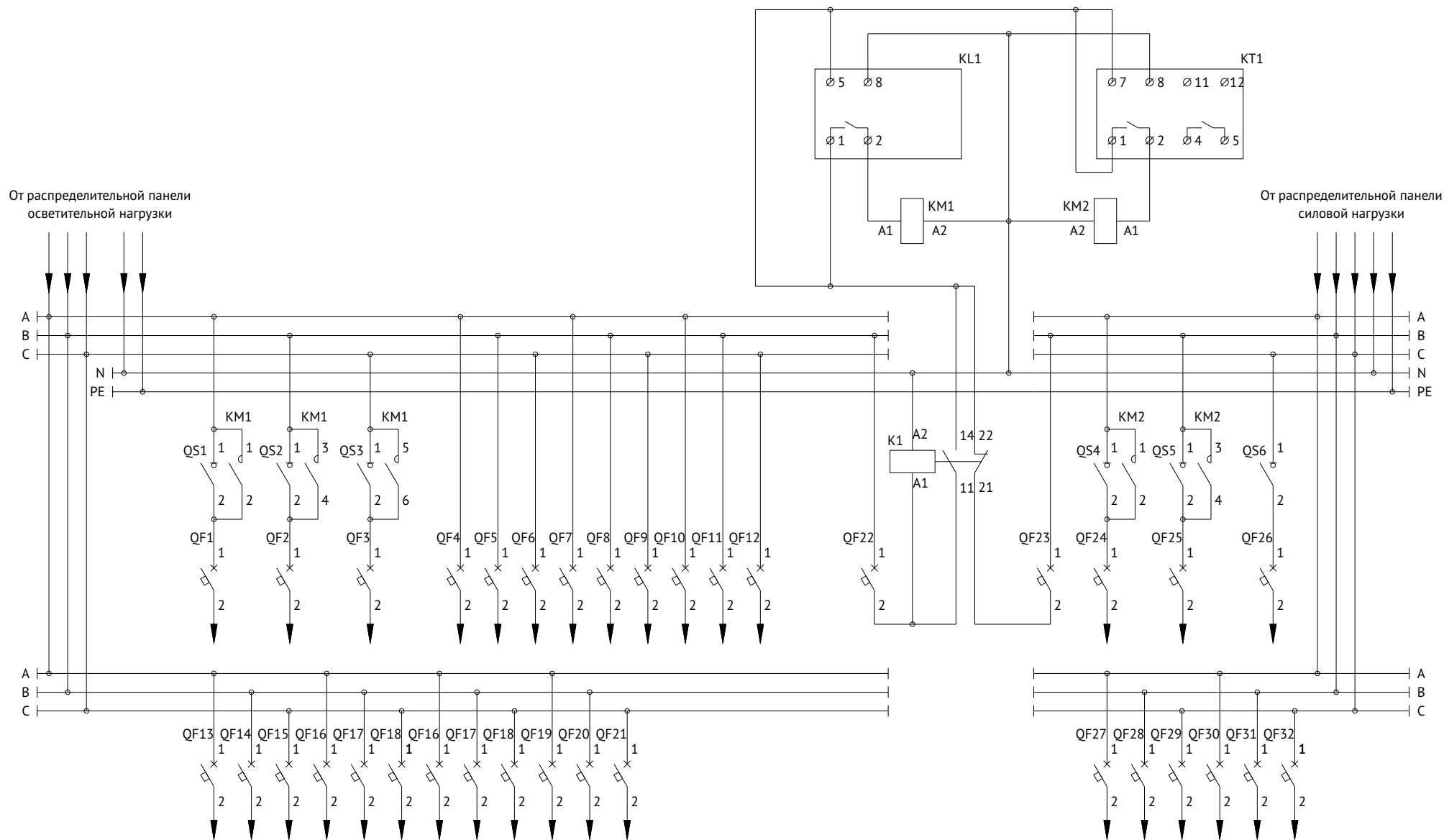
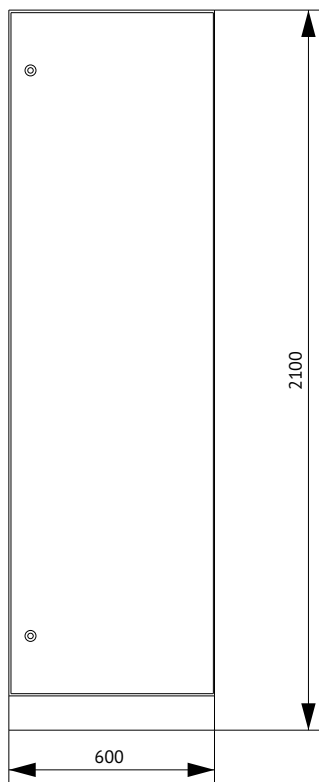


Схема электрическая принципиальная



## Панель распределительная ВРУ3-21 КЭАЗ(СУ)

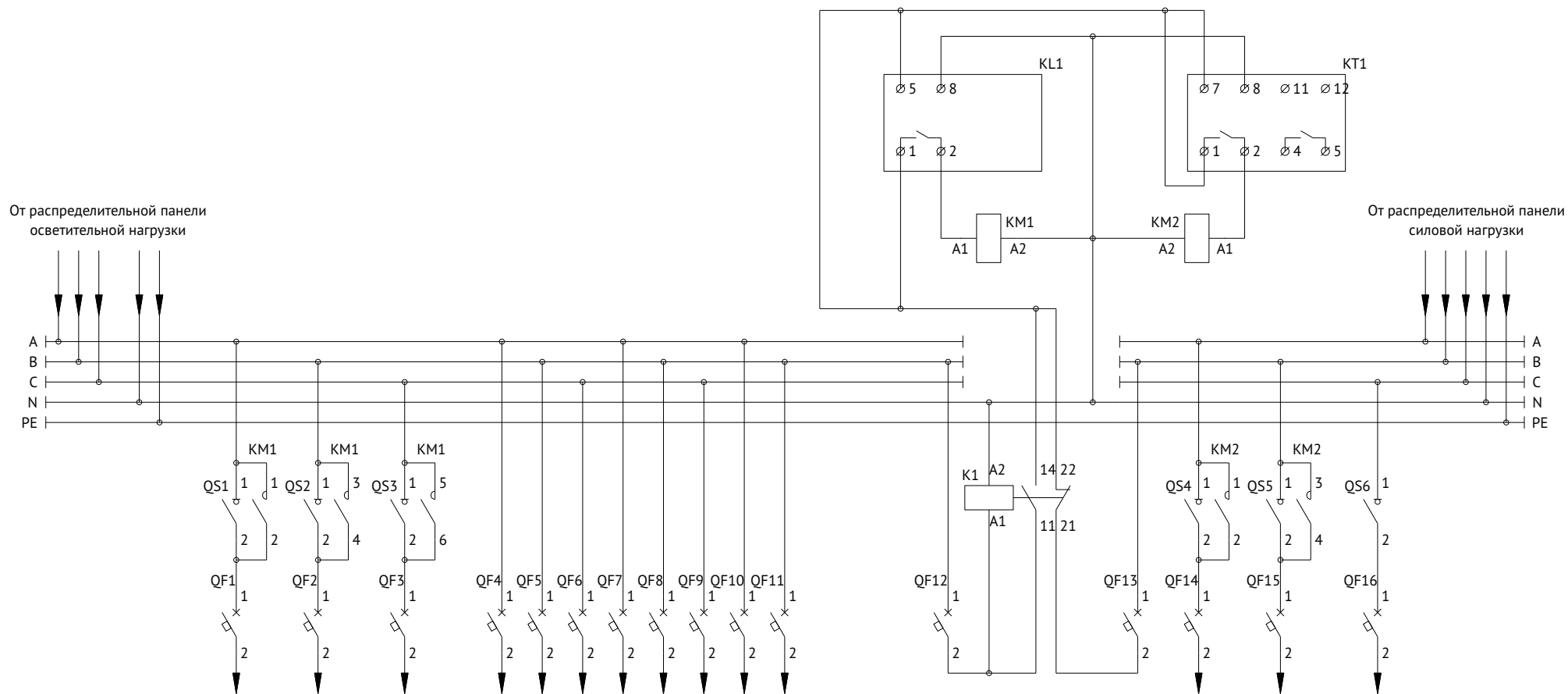


Поз.	Наименование	Количество
1	Корпус металлический ВРУ-2000х600х450-СР-IP31-УХЛ4-КЭАЗ (Арт. 272452)	1
2	Уголок перфорированный оцинкованный - 1900 (2 шт.) - КЭАЗ (Арт. 272083)	1
3	Панель монтажная оцинкованная - 50х520 - КЭАЗ (Арт. 272092)	3
4	Панель монтажная оцинкованная - 100х520 - КЭАЗ (Арт. 272093)	4
5	Комплект панелей боковых ВРУ-IP31-2000х450-КЭАЗ (Арт. 272466)	1
6	Цоколь ВРУ-100х600х450 (Арт. 272072)	1

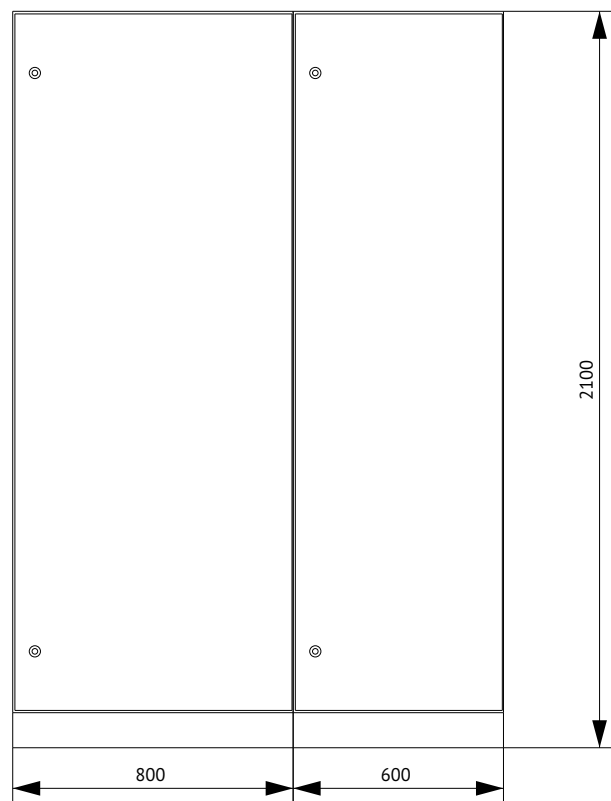
### Спецификация

Поз. обозначение	Наименование	Количество	Примечание
QF1..QF16	Выключатель автоматический модульный ВА47-29-1С16-УХЛ3-КЭАЗ (Арт. 141493)	16	
QS1..QS6	Выключатель нагрузки модульный ВН-32-132-УХЛ3-КЭАЗ (Арт. 141635)	6	
KM1, KM2	Контактор модульный OptiDin МК63-2540-230АС (Арт. 114095)	2	
K1	Контактор модульный OptiDin МК63-2011-230АС (Арт. 236845)	1	
KT1	Реле времени OptiDin РЭВ-201М-У3.1 (Арт. 114067)	1	
KL1	Реле универсальное OptiDin PH-16ТМ-УХЛ4 (Арт. 114072)	1	

Схема электрическая принципиальная



## Панель распределительная ВРУ3-21 КЭАЗ

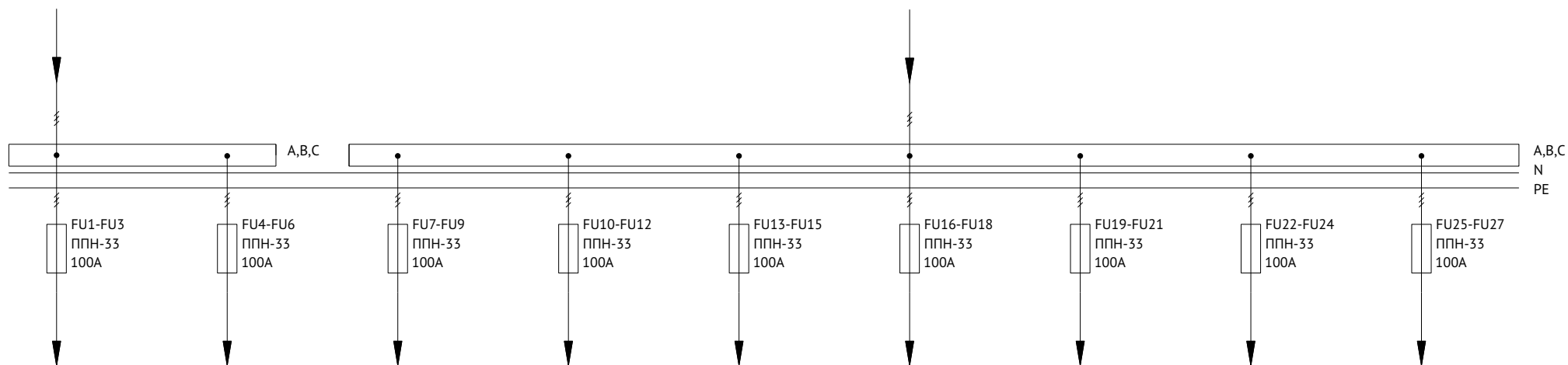


Поз.	Наименование	Количество
1	Корпус металлический ВРУ-2000x800x450-СР-ІР31-УХЛ4-КЭАЗ (Арт. 272454)	1
2	Уголок перфорированный оцинкованный - 1900 (2 шт.) - КЭАЗ (Арт. 272083)	1
3	Панель монтажная оцинкованная - 100x720 - КЭАЗ (Арт. 272102)	4
4	Цоколь ВРУ-100x800x450 (Арт. 272074)	1
5	Корпус металлический ВРУ-2000x600x450-СР-ІР31-УХЛ4-КЭАЗ (Арт. 272452)	1
6	Уголок перфорированный оцинкованный - 1900 (2 шт.) - КЭАЗ (Арт. 272083)	1
7	Панель монтажная оцинкованная - 50x520 - КЭАЗ (Арт. 272092)	3
8	Панель монтажная оцинкованная - 100x520 - КЭАЗ (Арт. 272093)	4
9	Комплект панелей боковых ВРУ-ІР31-2000x450-КЭАЗ (Арт. 272466)	1
10	Цоколь ВРУ-100x600x450 (Арт. 272072)	1

### Спецификация

Поз. обозначение	Наименование	Количество	Примечание
FU1..FU27	Вставка плавкая ППН-33-Х3-00-100А-УХЛ3-КЭАЗ (Арт. 111348)	27	
	Основание ППН-00-ІІ1-В-УХЛ3-КЭАЗ (Арт. 120014)	27	
	Рукоятка съема ППН/ПН2-УХЛ3-КЭАЗ (Арт. 110460)	1	
QF1..QF16	Выключатель автоматический модульный ВА47-29-1С16-УХЛ3-КЭАЗ (Арт. 141493)	16	
QS1..QS6	Выключатель нагрузки модульный ВН-32-132-УХЛ3-КЭАЗ (Арт. 141635)	6	
KM1, KM2	Контактор модульный OptiDin МК63-2540-230АС (Арт. 114095)	2	
K1	Контактор модульный OptiDin МК63-2011-230АС (Арт. 236845)	1	
KT1	Реле времени OptiDin РЭВ-201М-У3.1 (Арт. 114067)	1	
KL1	Реле универсальное OptiDin PH-16ТМ-УХЛ4 (Арт. 114072)	1	

### Схема электрическая однолинейная



### Схема электрическая принципиальная

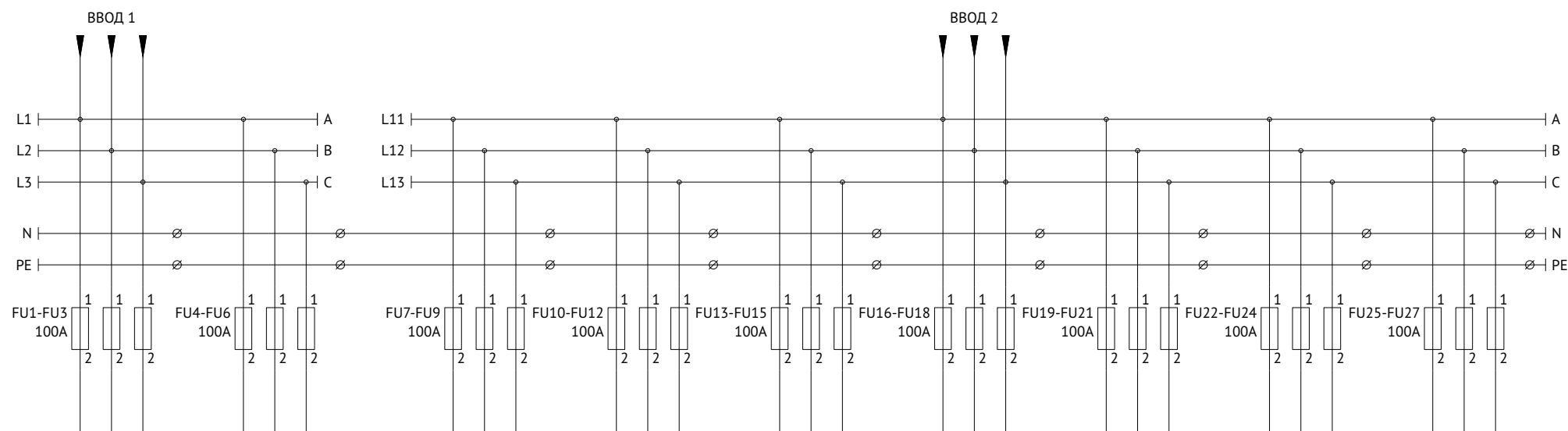
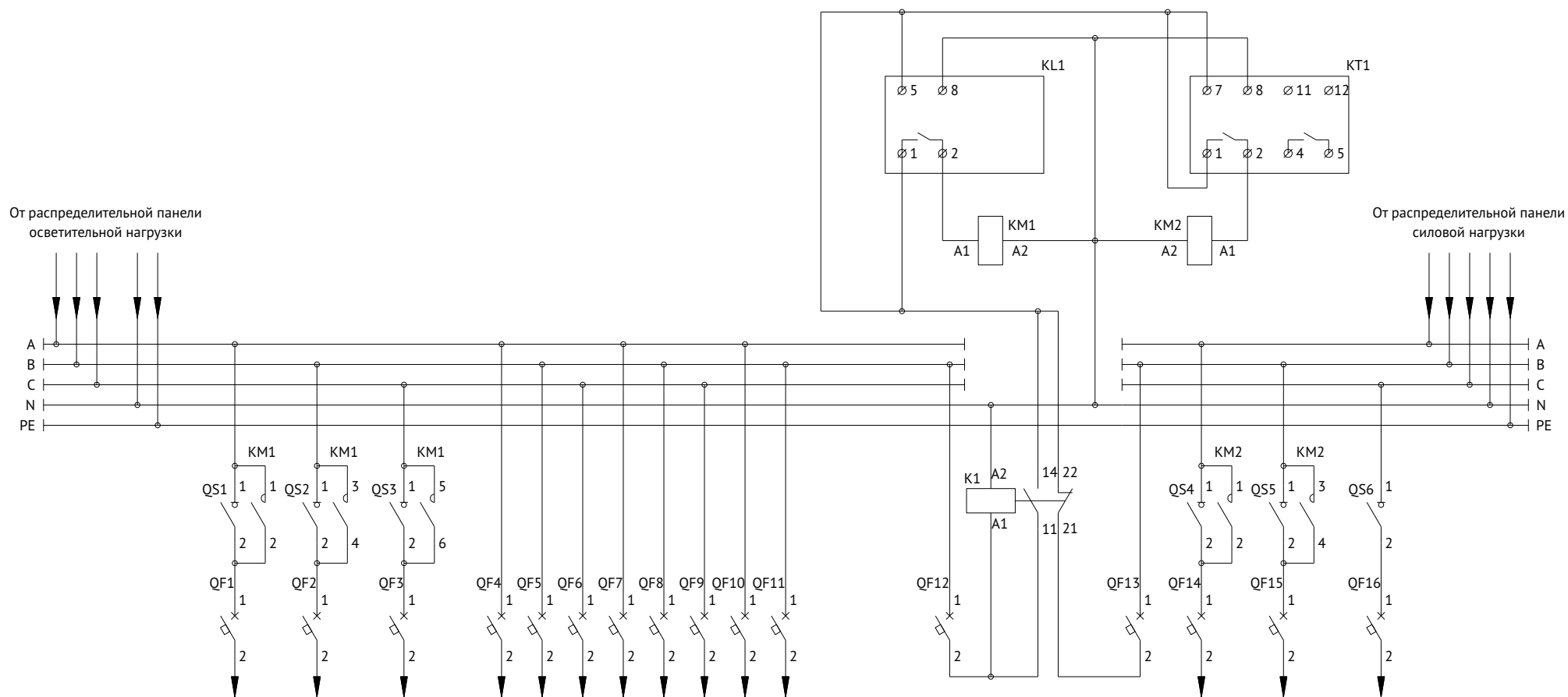
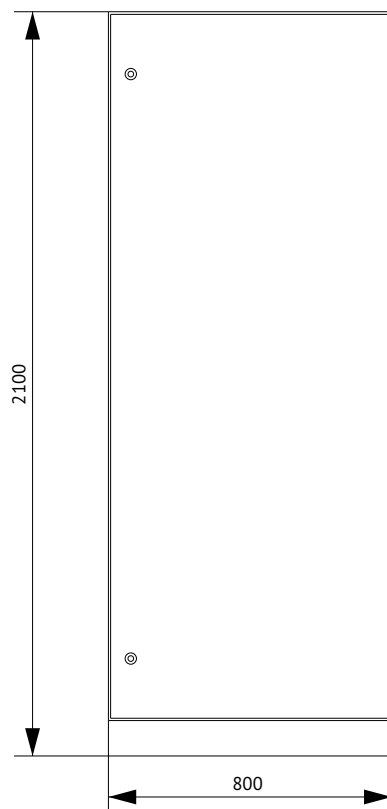


Схема электрическая принципиальная



## Панель распределительная ВРУ3-22 КЭАЗ



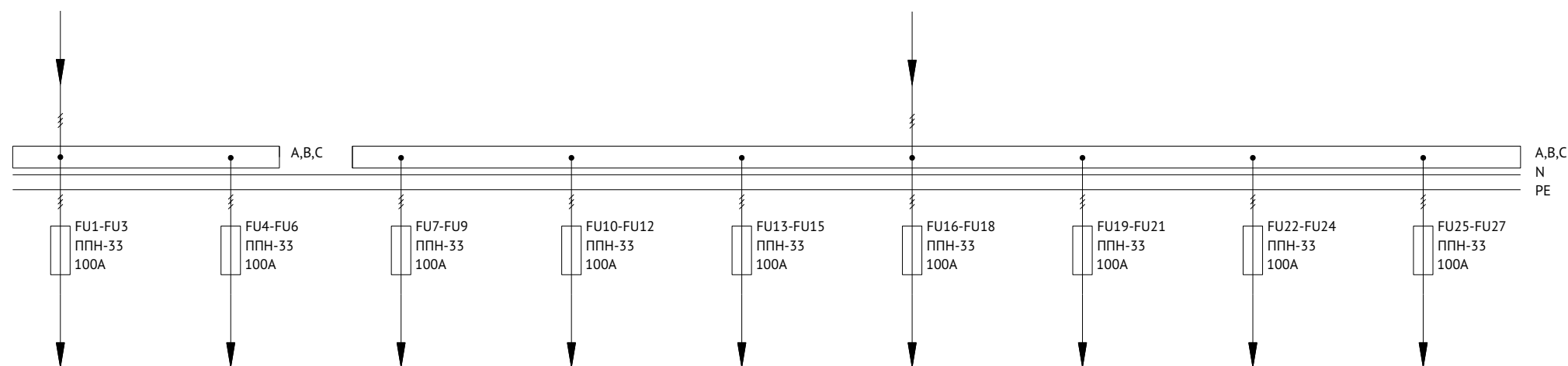
Поз.	Наименование	Количество
1	Корпус металлический ВРУ-2000х800х450-СР-ІР31-УХЛ4-КЭАЗ (Арт. 272454)	1
2	Уголок перфорированный оцинкованный - 1900 (2 шт.) - КЭАЗ (Арт. 272083)	1
3	Панель монтажная оцинкованная - 100х720 - КЭАЗ (Арт. 272102)	3
4	Комплект панелей боковых ВРУ-ІР31-2000х450-КЭАЗ (Арт. 272466)	1
5	Цоколь ВРУ-100х800х450 (Арт. 272074)	1

### Спецификация

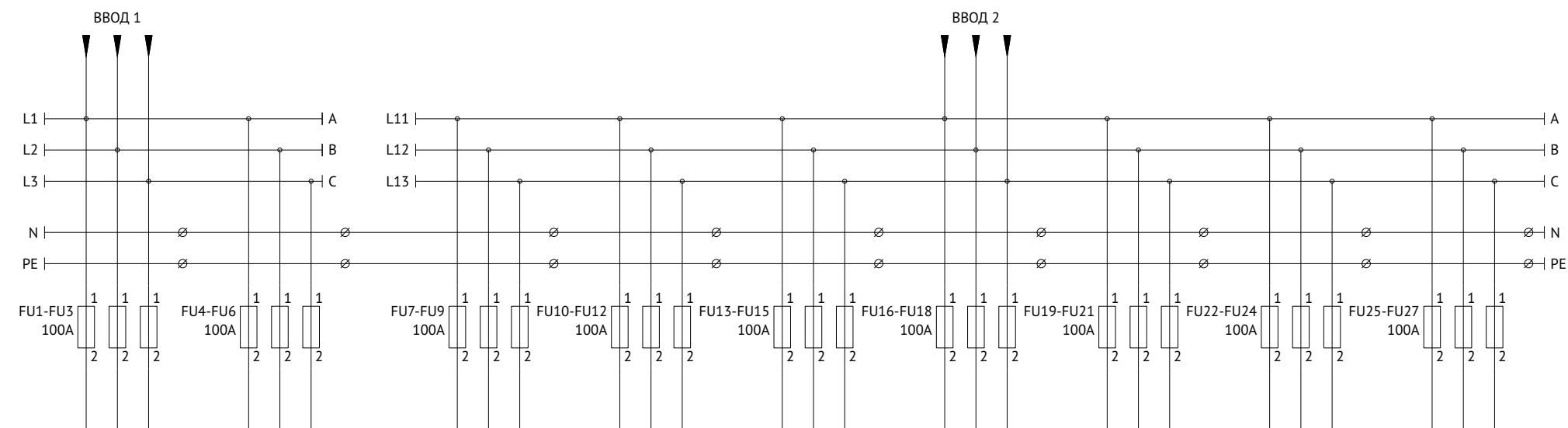
Поз. обозначение	Наименование	Количество	Примечание
FU1..FU27	Вставка плавкая ППН-33-Х3-00-100А-УХЛ3-КЭАЗ (Арт. 111348)	27	
	Основание ППН-00-ІІ1-В-УХЛ3-КЭАЗ (Арт. 120014)	27	
	Рукоятка съема ППН/ПН2-УХЛ3-КЭАЗ (Арт. 110460)	1	



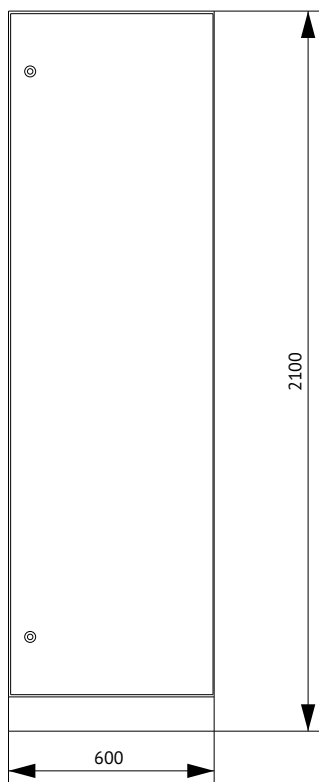
### Схема электрическая однолинейная



### Схема электрическая принципиальная



## Панель распределительная ВРУ3-23 КЭАЗ(СУ)

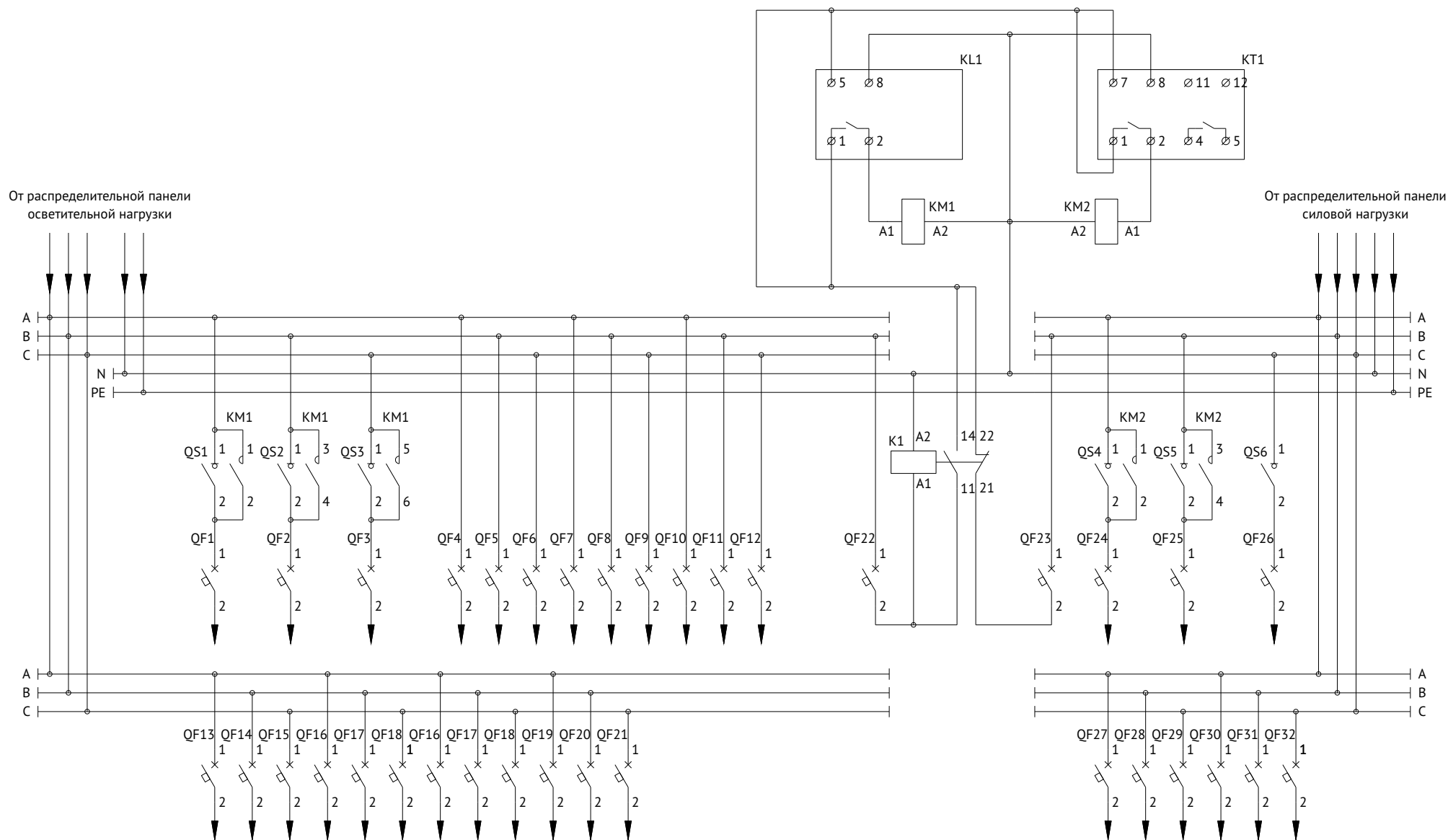


Поз.	Наименование	Количество
1	Корпус металлический ВРУ-2000х600х450-СР-ІР31-УХЛ4-КЭАЗ (Арт. 272452)	1
2	Уголок перфорированный оцинкованный - 1900 (2 шт.) - КЭАЗ (Арт. 272083)	1
3	Панель монтажная оцинкованная - 50х520 - КЭАЗ (Арт. 272092)	3
4	Панель монтажная оцинкованная - 100х520 - КЭАЗ (Арт. 272093)	4
5	Комплект панелей боковых ВРУ-ІР31-2000х450-КЭАЗ (Арт. 272466)	1
6	Цоколь ВРУ-100х600х450 (Арт. 272072)	1

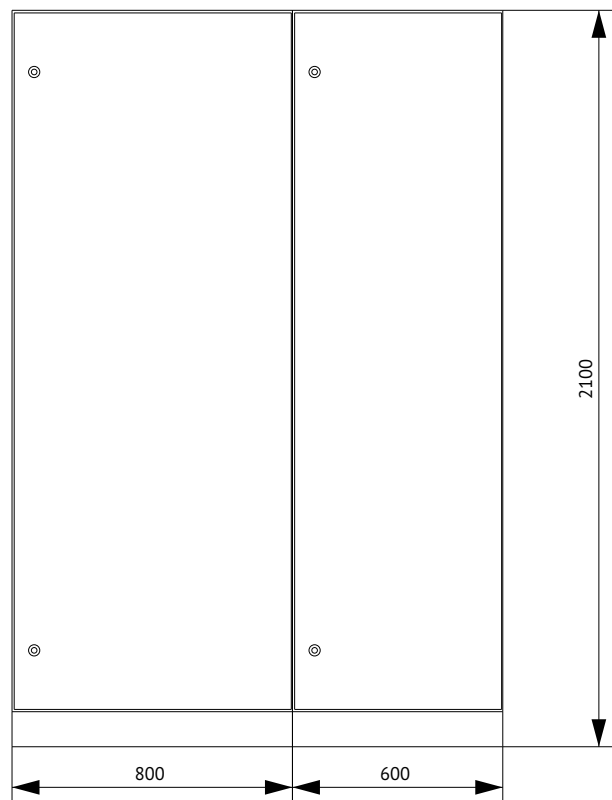
### Спецификация

Поз. обозначение	Наименование	Количество	Примечание
QF1..QF32	Выключатель автоматический модульный ВА47-29-1С16-УХЛ3-КЭАЗ (Арт. 141493)	32	
QS1..QS6	Выключатель нагрузки модульный ВН-32-132-УХЛ3-КЭАЗ (Арт. 141635)	6	
KM1, KM2	Контактор модульный OptiDin МК63-2540-230АС (Арт. 114095)	2	
K1	Контактор модульный OptiDin МК63-2011-230АС (Арт. 236845)	1	
KT1	Реле времени OptiDin РЭВ-201М-У3.1 (Арт. 114067)	1	
KL1	Реле универсальное OptiDin PH-16ТМ-УХЛ4 (Арт. 114072)	1	

Схема электрическая принципиальная



## Панель распределительная ВРУ3-23 КЭАЗ

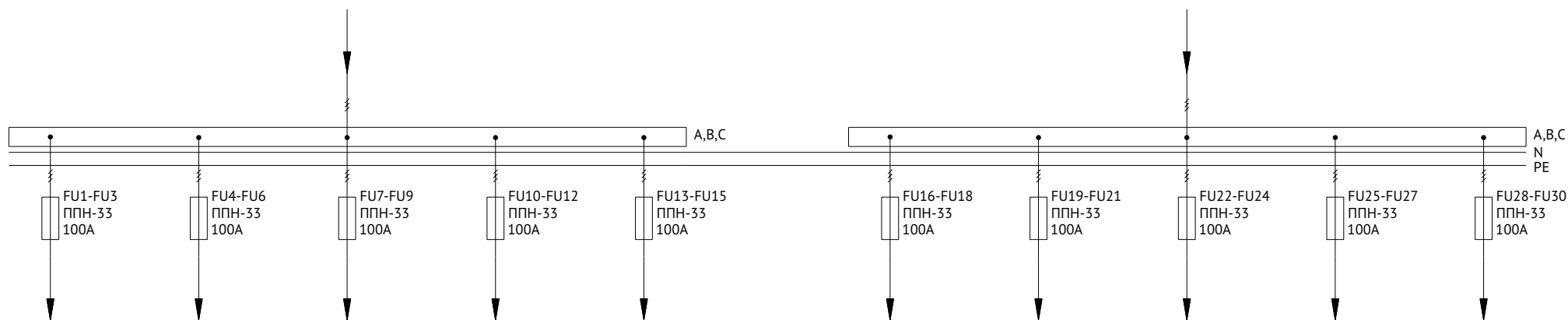


Поз.	Наименование	Количество
1	Корпус металлический ВРУ-2000x800x450-СР-IP31-УХЛ4-КЭАЗ (Арт. 272454)	1
2	Уголок перфорированный оцинкованный - 1900 (2 шт.) - КЭАЗ (Арт. 272083)	1
3	Панель монтажная оцинкованная - 100x720 - КЭАЗ (Арт. 272102)	5
4	Цоколь ВРУ-100x800x450 (Арт. 272074)	1
5	Корпус металлический ВРУ-2000x600x450-СР-IP31-УХЛ4-КЭАЗ (Арт. 272452)	1
6	Уголок перфорированный оцинкованный - 1900 (2 шт.) - КЭАЗ (Арт. 272083)	1
7	Панель монтажная оцинкованная - 50x520 - КЭАЗ (Арт. 272092)	3
8	Панель монтажная оцинкованная - 100x520 - КЭАЗ (Арт. 272093)	3
9	Комплект панелей боковых ВРУ-IP31-2000x450-КЭАЗ (Арт. 272466)	1
10	Цоколь ВРУ-100x600x450 (Арт. 272072)	1

### Спецификация

Поз. обозначение	Наименование	Количество	Примечание
FU1..FU30	Вставка плавкая ППН-33-ХЗ-00-100А-УХЛЗ-КЭАЗ (Арт. 111348)	30	
	Основание ППН-00-И1-В-УХЛЗ-КЭАЗ (Арт. 120014)	30	
	Рукоятка съема ППН/ПН2-УХЛЗ-КЭАЗ (Арт. 110460)	1	
QF1..QF32	Выключатель автоматический модульный ВА47-29-1С16-УХЛЗ-КЭАЗ (Арт. 141493)	32	
QS1..QS6	Выключатель нагрузки модульный ВН-32-132-УХЛЗ-КЭАЗ (Арт. 141635)	6	
KM1, KM2	Контактор модульный OptiDin МК63-2540-230АС (Арт. 114095)	2	
K1	Контактор модульный OptiDin МК63-2011-230АС (Арт. 236845)	1	
KT1	Реле времени OptiDin РЭВ-201М-УЗ.1 (Арт. 114067)	1	
KL1	Реле универсальное OptiDin PH-16ТМ-УХЛ4 (Арт. 114072)	1	

**Схема электрическая однолинейная**



**Схема электрическая принципиальная**

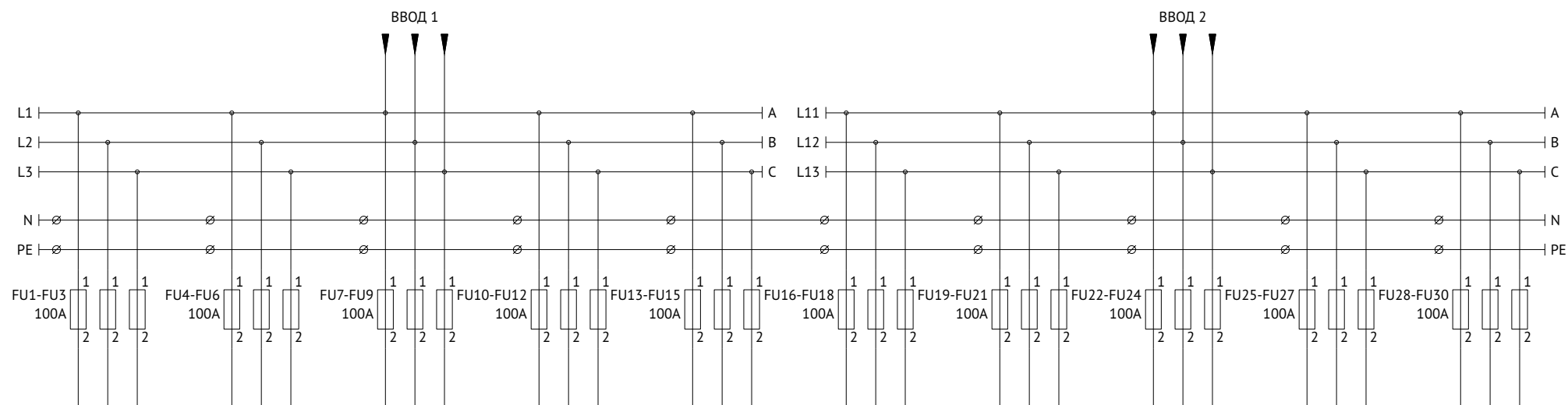
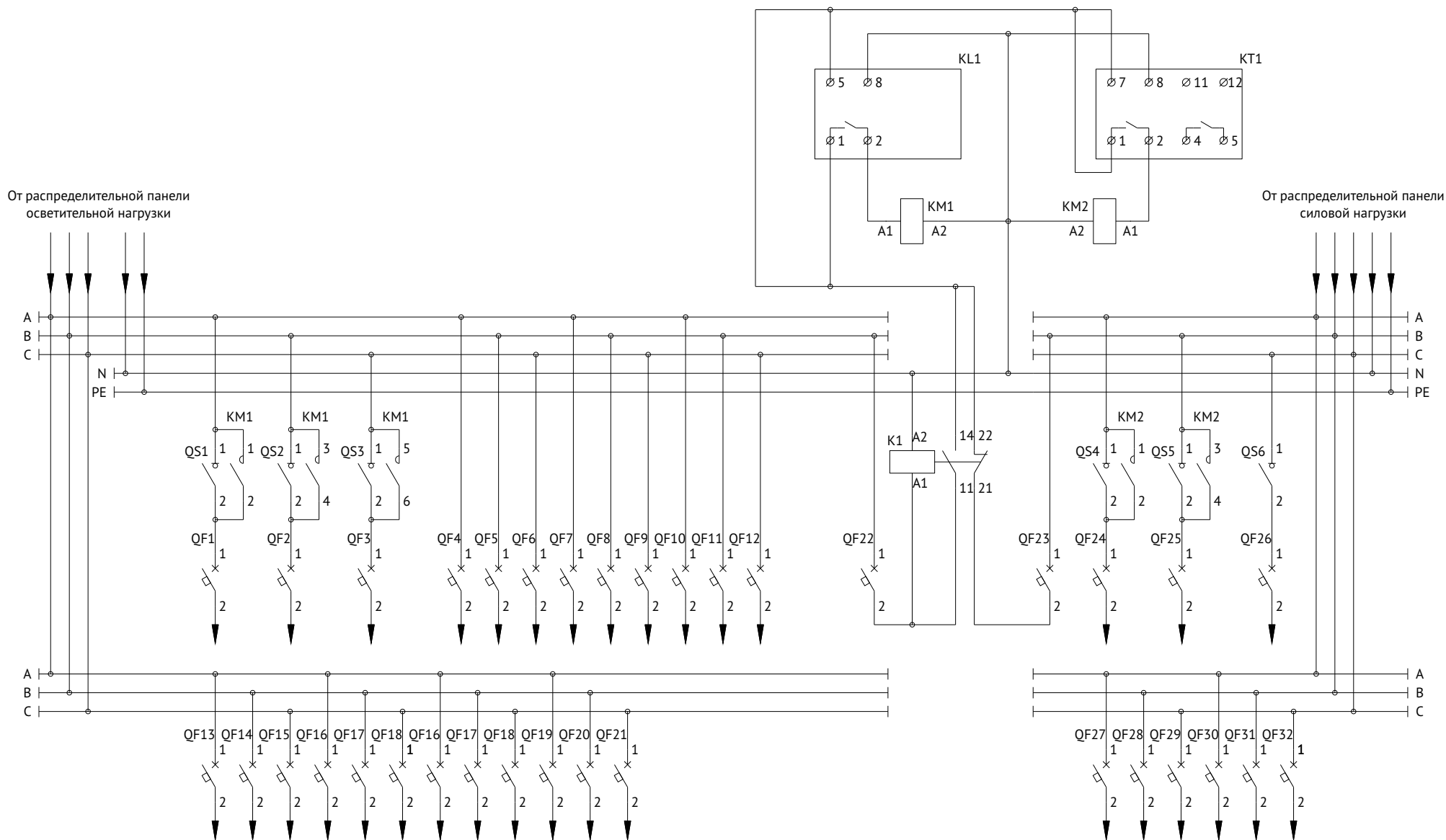
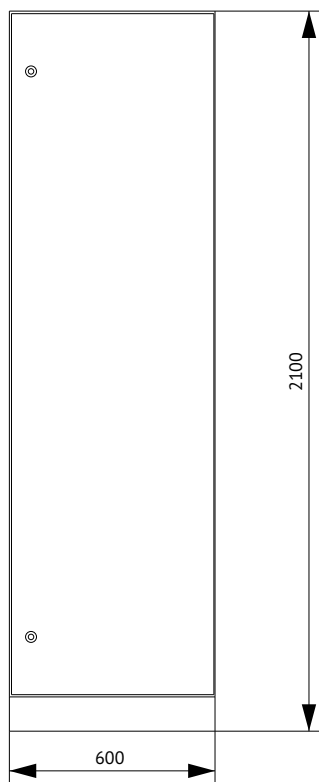


Схема электрическая принципиальная



## Панель распределительная ВРУ3-24 КЭАЗ(СУ)

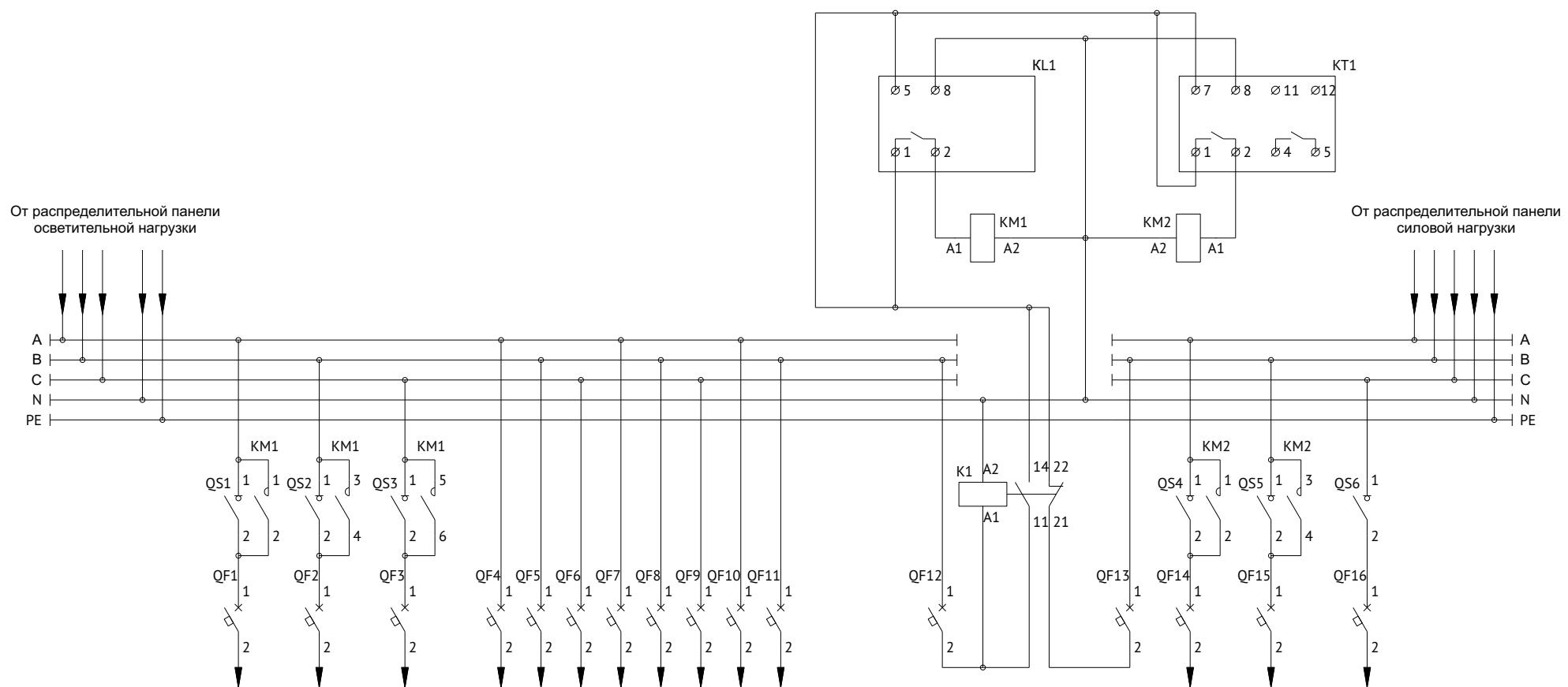


Поз.	Наименование	Количество
1	Корпус металлический ВРУ-2000х600х450-СР-IP31-УХЛ4-КЭАЗ (Арт. 272452)	1
2	Уголок перфорированный оцинкованный - 1900 (2 шт.) - КЭАЗ (Арт. 272083)	1
3	Панель монтажная оцинкованная - 50х520 - КЭАЗ (Арт. 272092)	3
4	Панель монтажная оцинкованная - 100х520 - КЭАЗ (Арт. 272093)	4
5	Комплект панелей боковых ВРУ-IP31-2000х450-КЭАЗ (Арт. 272466)	1
6	Цоколь ВРУ-100х600х450 (Арт. 272072)	1

### Спецификация

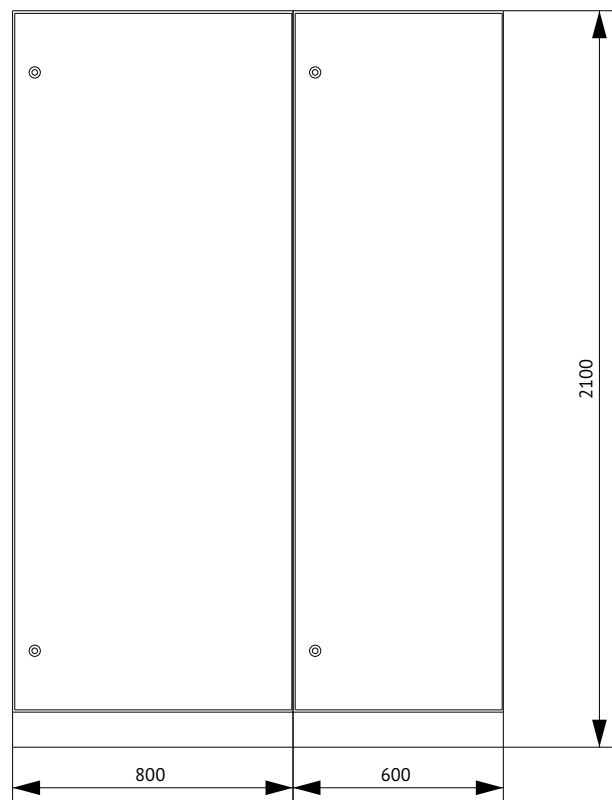
Поз. обозначение	Наименование	Количество	Примечание
QF1..QF16	Выключатель автоматический модульный ВА47-29-1С16-УХЛ3-КЭАЗ (Арт. 141493)	16	
QS1..QS6	Выключатель нагрузки модульный ВН-32-132-УХЛ3-КЭАЗ (Арт. 141635)	6	
KM1, KM2	Контактор модульный OptiDin МК63-2540-230АС (Арт. 114095)	2	
K1	Контактор модульный OptiDin МК63-2011-230АС (Арт. 236845)	1	
KT1	Реле времени OptiDin РЭВ-201М-У3.1 (Арт. 114067)	1	
KL1	Реле универсальное OptiDin PH-16ТМ-УХЛ4 (Арт. 114072)	1	

Схема электрическая принципиальная





## Панель распределительная ВРУ3-24 КЭАЗ

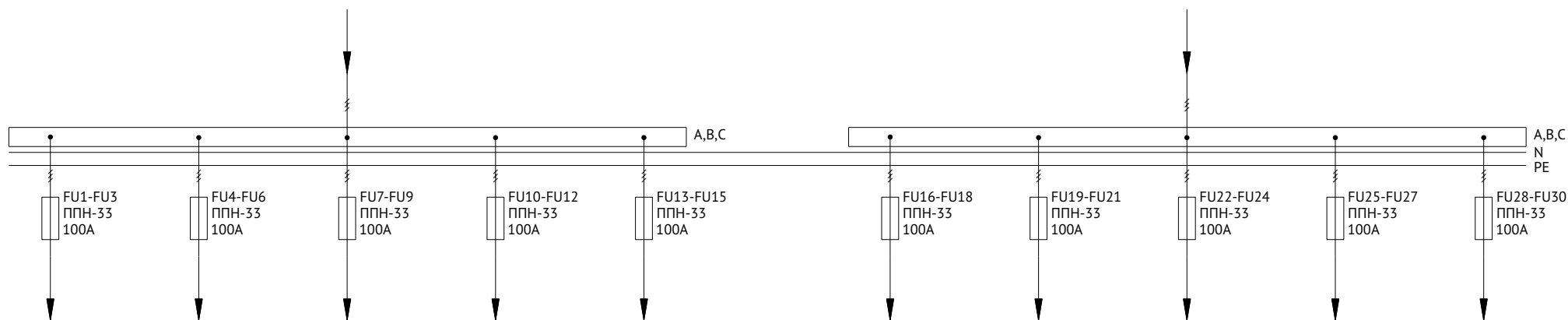


Поз.	Наименование	Количество
1	Корпус металлический ВРУ-2000x800x450-СР-ІР31-УХЛ4-КЭАЗ (Арт. 272454)	1
2	Уголок перфорированный оцинкованный - 1900 (2 шт.) - КЭАЗ (Арт. 272083)	1
3	Панель монтажная оцинкованная - 100x720 - КЭАЗ (Арт. 272102)	5
4	Цоколь ВРУ-100x800x450 (Арт. 272074)	1
5	Корпус металлический ВРУ-2000x600x450-СР-ІР31-УХЛ4-КЭАЗ (Арт. 272452)	1
6	Уголок перфорированный оцинкованный - 1900 (2 шт.) - КЭАЗ (Арт. 272083)	1
7	Панель монтажная оцинкованная - 50x520 - КЭАЗ (Арт. 272092)	3
8	Панель монтажная оцинкованная - 100x520 - КЭАЗ (Арт. 272093)	2
9	Комплект панелей боковых ВРУ-ІР31-2000x450-КЭАЗ (Арт. 272466)	1
10	Цоколь ВРУ-100x600x450 (Арт. 272072)	1

### Спецификация

Поз. обозначение	Наименование	Количество	Примечание
FU1..FU30	Вставка плавкая ППН-33-Х3-00-100А-УХЛ3-КЭАЗ (Арт. 111348)	30	
	Основание ППН-00-І1-В-УХЛ3-КЭАЗ (Арт. 120014)	30	
	Рукоятка съема ППН/ПН2-УХЛ3-КЭАЗ (Арт. 110460)	1	
QF1..QF16	Выключатель автоматический модульный ВА47-29-1С16-УХЛ3-КЭАЗ (Арт. 141493)	16	
QS1..QS6	Выключатель нагрузки модульный ВН-32-132-УХЛ3-КЭАЗ (Арт. 141635)	6	
KM1, KM2	Контактор модульный OptiDin МК63-2540-230АС (Арт. 114095)	2	
K1	Контактор модульный OptiDin МК63-2011-230АС (Арт. 236845)	1	
KT1	Реле времени OptiDin РЭВ-201М-У3.1 (Арт. 114067)	1	
KL1	Реле универсальное OptiDin PH-16ТМ-УХЛ4 (Арт. 114072)	1	

**Схема электрическая однолинейная**



**Схема электрическая принципиальная**

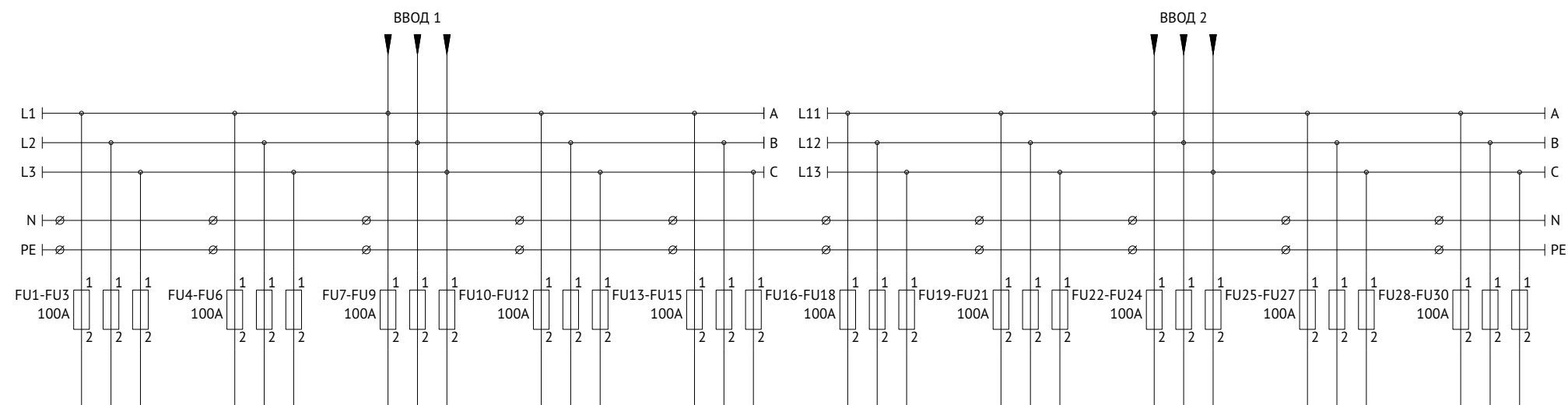
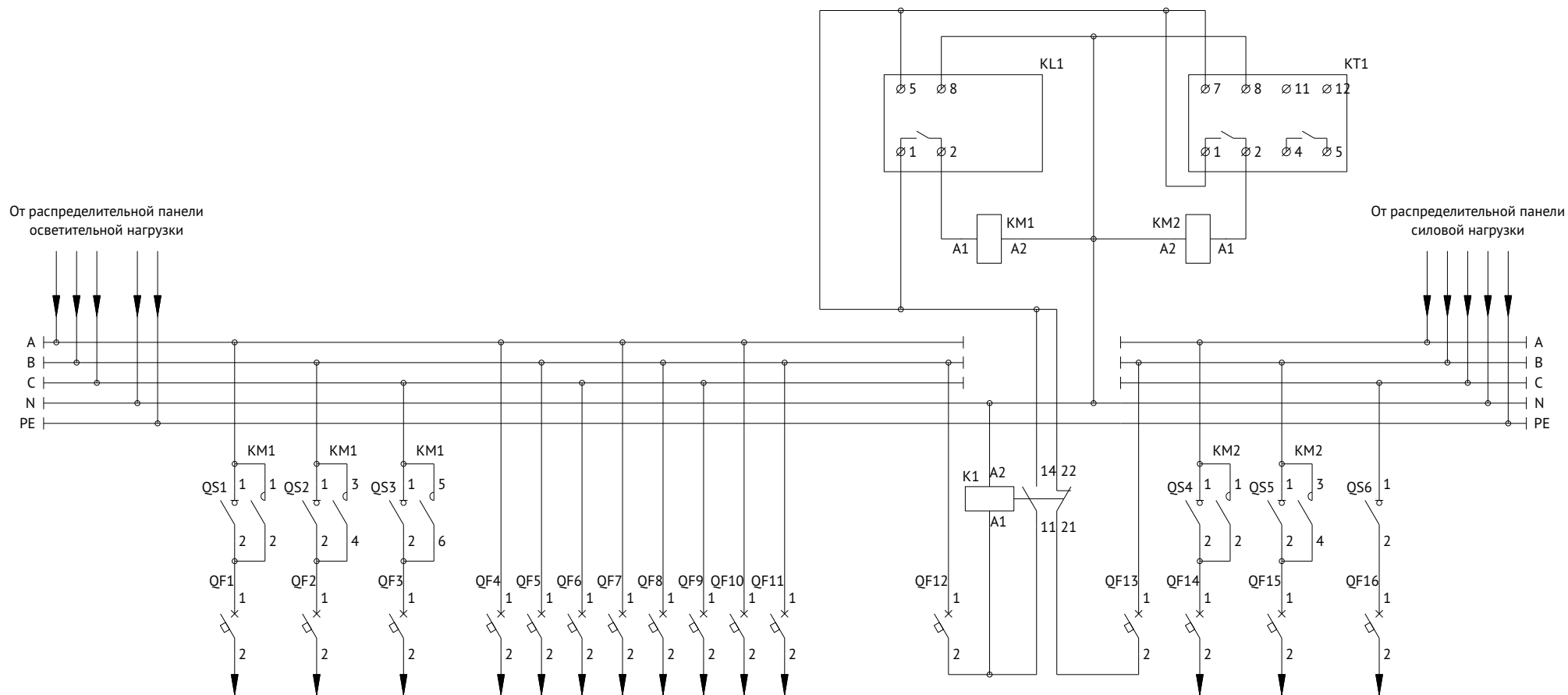
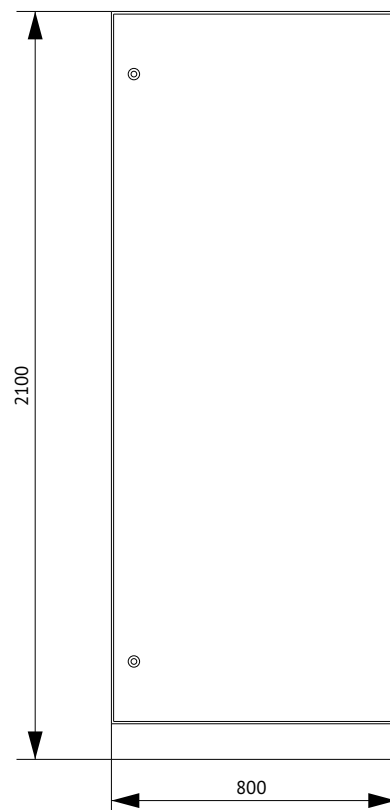


Схема электрическая принципиальная



## Панель распределительная ВРУ3-25 КЭАЗ

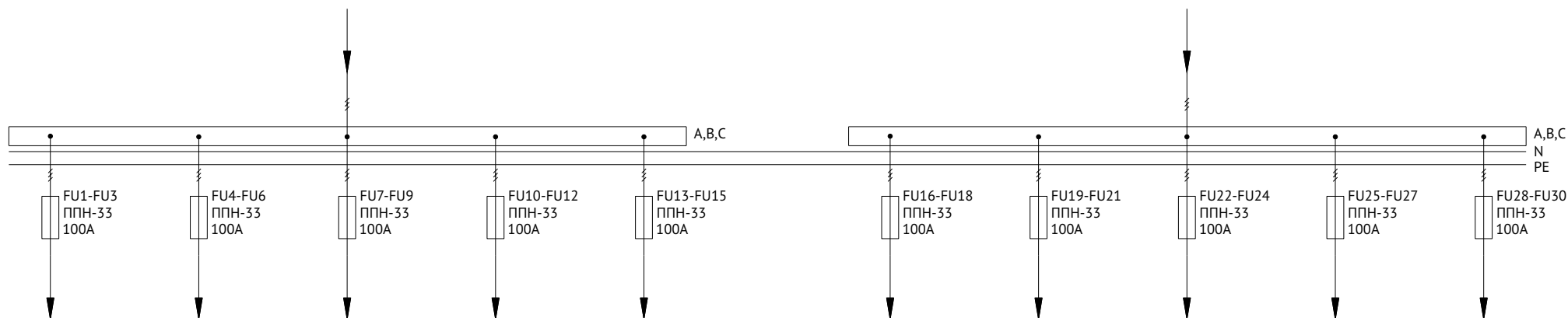


Поз.	Наименование	Количество
1	Корпус металлический ВРУ-2000x800x450-СР-ІР31-УХЛ4-КЭАЗ (Арт. 272454)	1
2	Уголок перфорированный оцинкованный - 1900 (2 шт.) - КЭАЗ (Арт. 272083)	1
3	Панель монтажная оцинкованная - 100x720 - КЭАЗ (Арт. 272102)	3
4	Комплект панелей боковых ВРУ-ІР31-2000x450-КЭАЗ (Арт. 272466)	1
5	Цоколь ВРУ-100x800x450 (Арт. 272074)	1

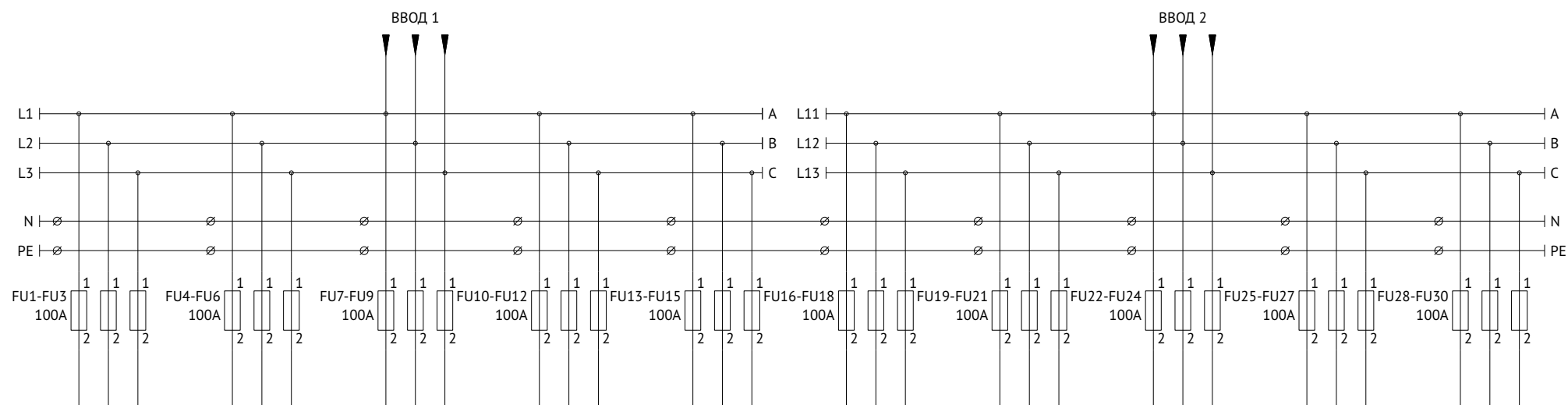
### Спецификация

Поз. обозначение	Наименование	Количество	Примечание
FU1..FU30	Вставка плавкая ППН-33-Х3-00-100А-УХЛ3-КЭАЗ (Арт. 111348)	30	
	Основание ППН-00-І1-В-УХЛ3-КЭАЗ (Арт. 120014)	30	
	Рукоятка съема ППН/ПН2-УХЛ3-КЭАЗ (Арт. 110460)	1	

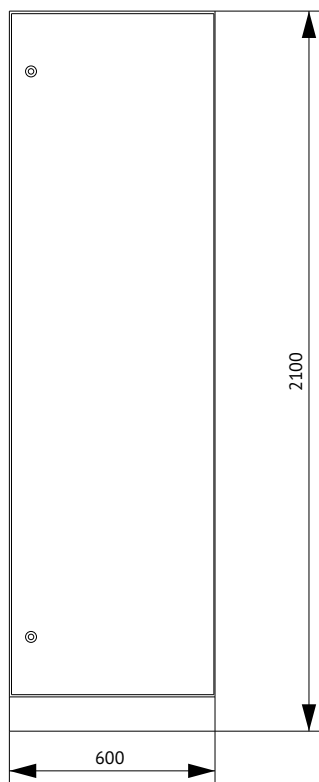
**Схема электрическая однолинейная**



**Схема электрическая принципиальная**



## Панель распределительная ВРУЗ-26 КЭАЗ(СУ)

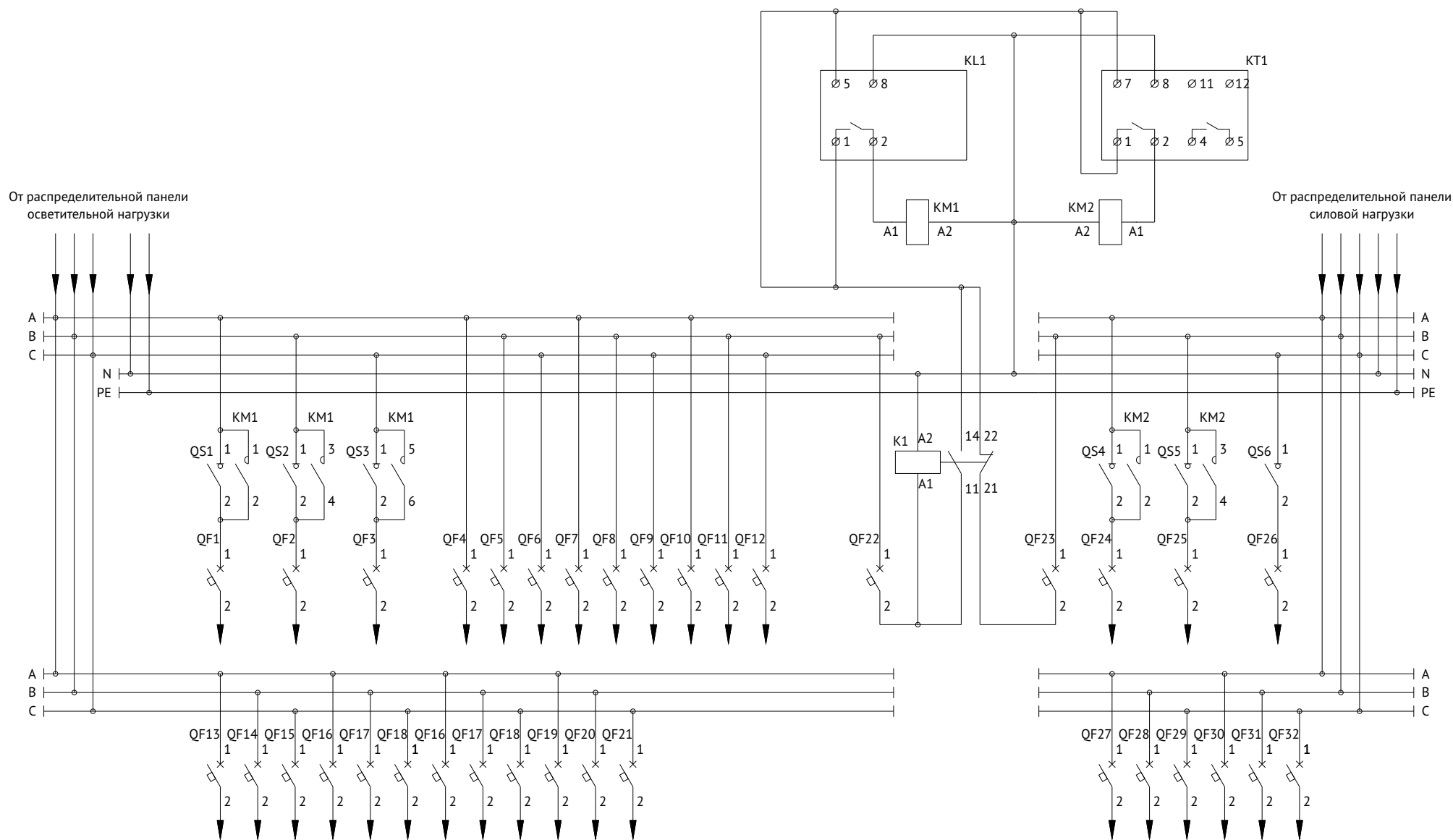


Поз.	Наименование	Количество
1	Корпус металлический ВРУ-2000х600х450-СР-IP31-УХЛ4-КЭАЗ (Арт. 272452)	1
2	Уголок перфорированный оцинкованный - 1900 (2 шт.) - КЭАЗ (Арт. 272083)	1
3	Панель монтажная оцинкованная - 50х520 - КЭАЗ (Арт. 272092)	3
4	Панель монтажная оцинкованная - 100х520 - КЭАЗ (Арт. 272093)	4
5	Комплект панелей боковых ВРУ-IP31-2000х450-КЭАЗ (Арт. 272466)	1
6	Цоколь ВРУ-100х600х450 (Арт. 272072)	1

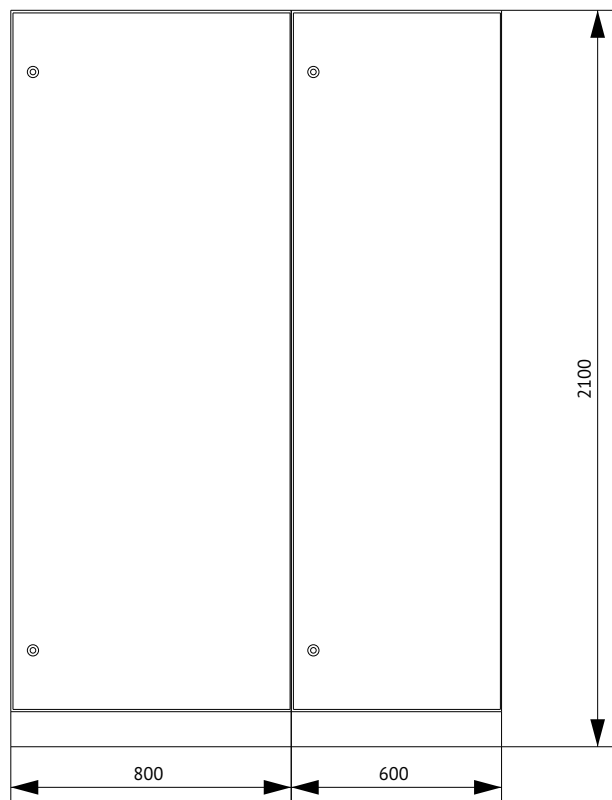
### Спецификация

Поз. обозначение	Наименование	Количество	Примечание
QF1..QF32	Выключатель автоматический модульный ВА47-29-1С16-УХЛ3-КЭАЗ (Арт. 141493)	32	
QS1..QS6	Выключатель нагрузки модульный ВН-32-132-УХЛ3-КЭАЗ (Арт. 141635)	6	
KM1, KM2	Контактор модульный OptiDin МК63-2540-230АС (Арт. 114095)	2	
K1	Контактор модульный OptiDin МК63-2011-230АС (Арт. 236845)	1	
KT1	Реле времени OptiDin РЭВ-201М-У3.1 (Арт. 114067)	1	
KL1	Реле универсальное OptiDin PH-16ТМ-УХЛ4 (Арт. 114072)	1	

Схема электрическая принципиальная



## Панель распределительная ВРУ3-26 КЭАЗ



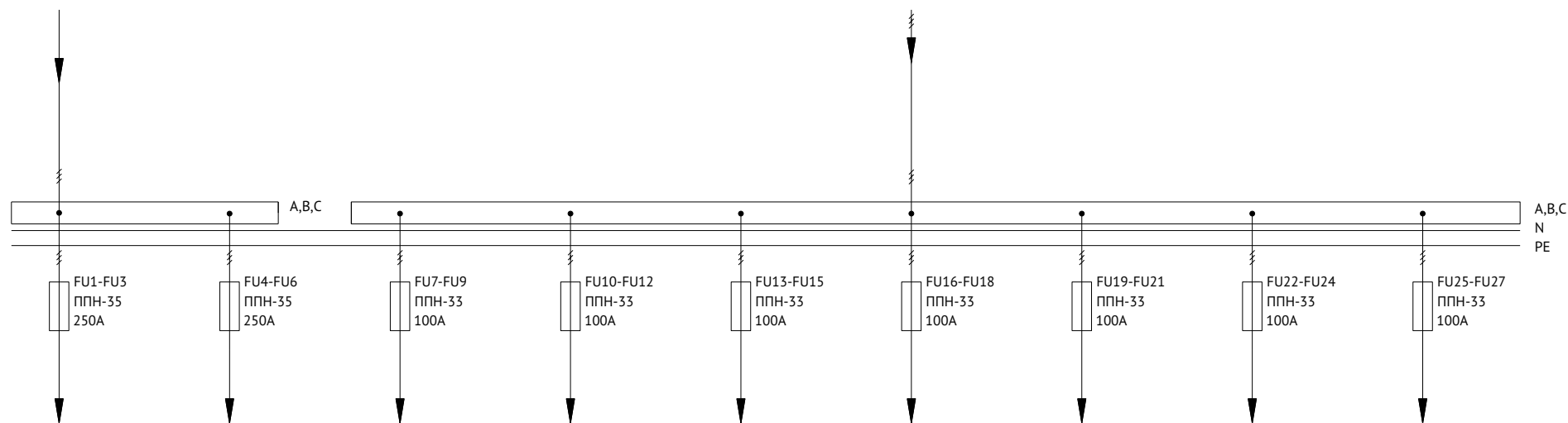
Поз.	Наименование	Количество
1	Корпус металлический ВРУ-2000x800x450-СР-IP31-УХЛ4-КЭАЗ (Арт. 272454)	1
2	Уголок перфорированный оцинкованный - 1900 (2 шт.) - КЭАЗ (Арт. 272083)	1
3	Панель монтажная оцинкованная - 100x720 - КЭАЗ (Арт. 272102)	4
4	Цоколь ВРУ-100x800x450 (Арт. 272074)	1
5	Корпус металлический ВРУ-2000x600x450-СР-IP31-УХЛ4-КЭАЗ (Арт. 272452)	1
6	Уголок перфорированный оцинкованный - 1900 (2 шт.) - КЭАЗ (Арт. 272083)	1
7	Панель монтажная оцинкованная - 50x520 - КЭАЗ (Арт. 272092)	3
8	Панель монтажная оцинкованная - 100x520 - КЭАЗ (Арт. 272093)	3
9	Комплект панелей боковых ВРУ-IP31-2000x450-КЭАЗ (Арт. 272466)	1
10	Цоколь ВРУ-100x600x450 (Арт. 272072)	1

### Спецификация

Поз. обозначение	Наименование	Количество	Примечание
FU1..FU6	Вставка плавкая ППН-35-ХЗ-1-250А-УХЛЗ-КЭАЗ (Арт. 111378)	6	
	Основание ППН-1-И1-УХЛЗ-КЭАЗ (Арт. 120016)	6	
FU7..FU27	Вставка плавкая ППН-33-ХЗ-00-100А-УХЛЗ-КЭАЗ (Арт. 111348)	21	
	Основание ППН-00-И1-В-УХЛЗ-КЭАЗ (Арт. 120014)	21	
	Рукоятка съема ППН/ПН2-УХЛЗ-КЭАЗ (Арт. 110460)	1	
QF1..QF32	Выключатель автоматический модульный ВА47-29-1С16-УХЛЗ-КЭАЗ (Арт. 141493)	32	
QS1..QS6	Выключатель нагрузки модульный ВН-32-132-УХЛЗ-КЭАЗ (Арт. 141635)	6	
KM1, KM2	Контактор модульный OptiDin МК63-2540-230АС (Арт. 114095)	2	
K1	Контактор модульный OptiDin МК63-2011-230АС (Арт. 236845)	1	
KT1	Реле времени OptiDin РЭВ-201М-У3.1 (Арт. 114067)	1	
KL1	Реле универсальное OptiDin PH-16ТМ-УХЛ4 (Арт. 114072)	1	



**Схема электрическая однолинейная**



**Схема электрическая принципиальная**

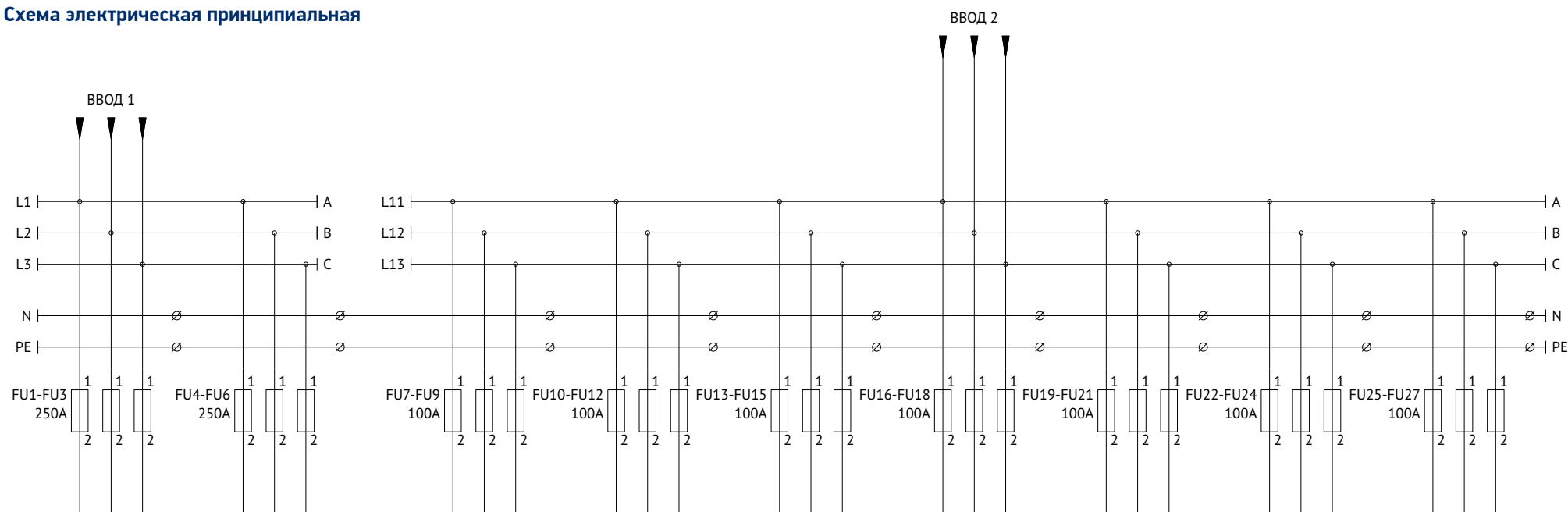
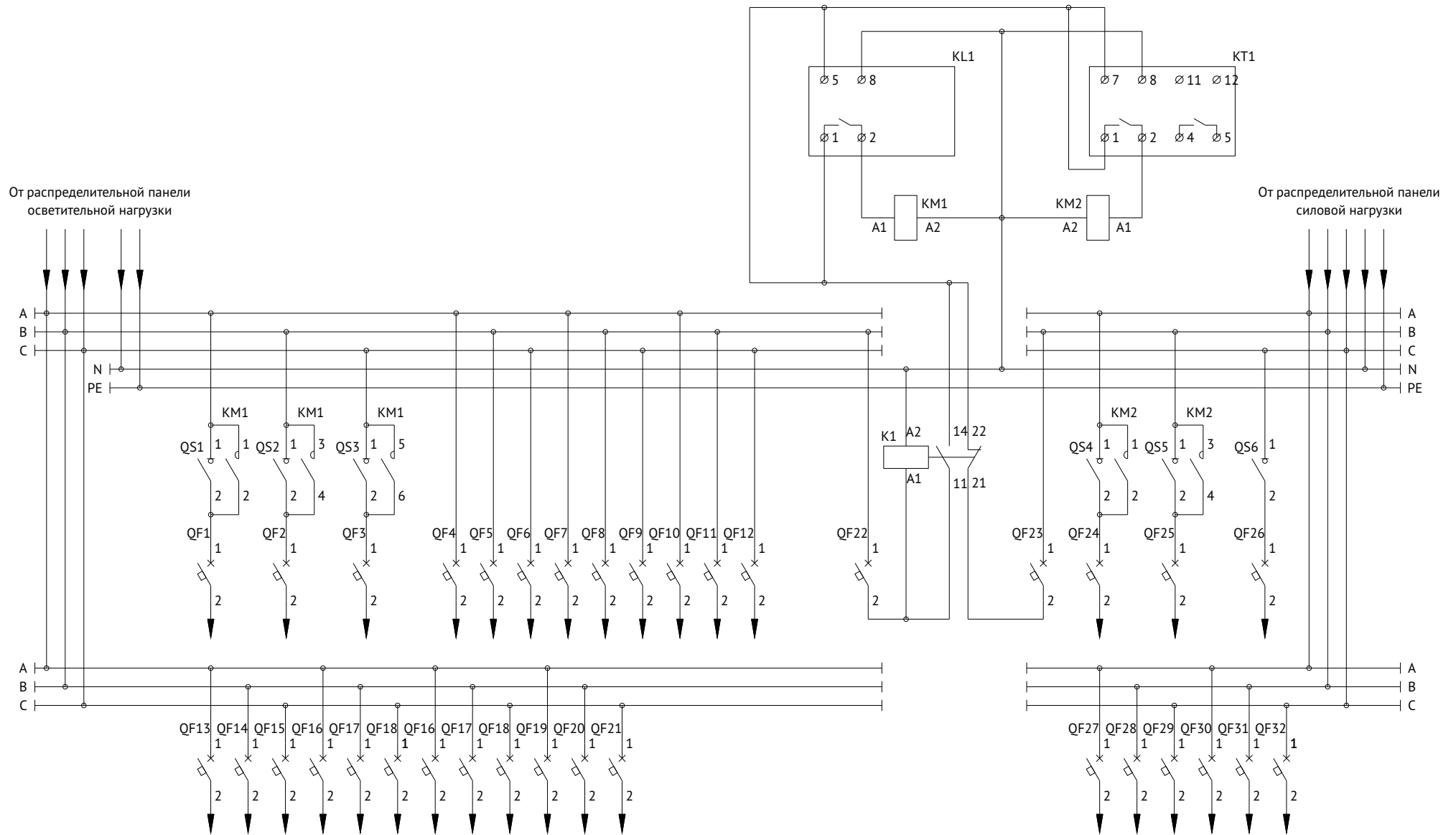
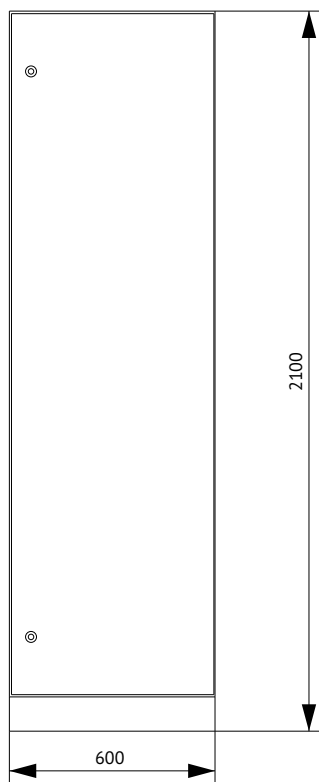


Схема электрическая принципиальная



## Панель распределительная ВРУ3-27 КЭАЗ(СУ)

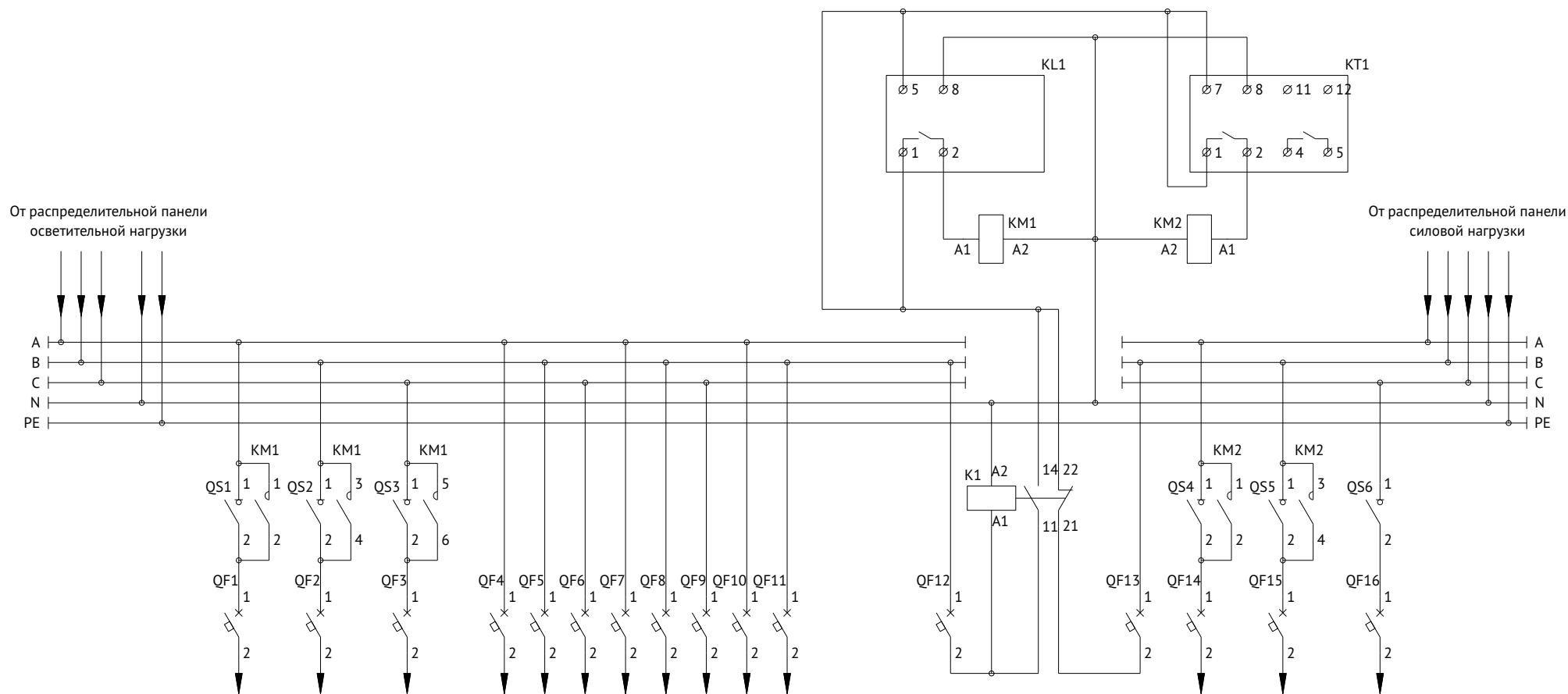


Поз.	Наименование	Количество
1	Корпус металлический ВРУ-2000х600х450-СР-ІР31-УХЛ4-КЭАЗ (Арт. 272452)	1
2	Уголок перфорированный оцинкованный - 1900 (2 шт.) - КЭАЗ (Арт. 272083)	1
3	Панель монтажная оцинкованная - 50х520 - КЭАЗ (Арт. 272092)	3
4	Панель монтажная оцинкованная - 100х520 - КЭАЗ (Арт. 272093)	4
5	Комплект панелей боковых ВРУ-ІР31-2000х450-КЭАЗ (Арт. 272466)	1
6	Цоколь ВРУ-100х600х450 (Арт. 272072)	1

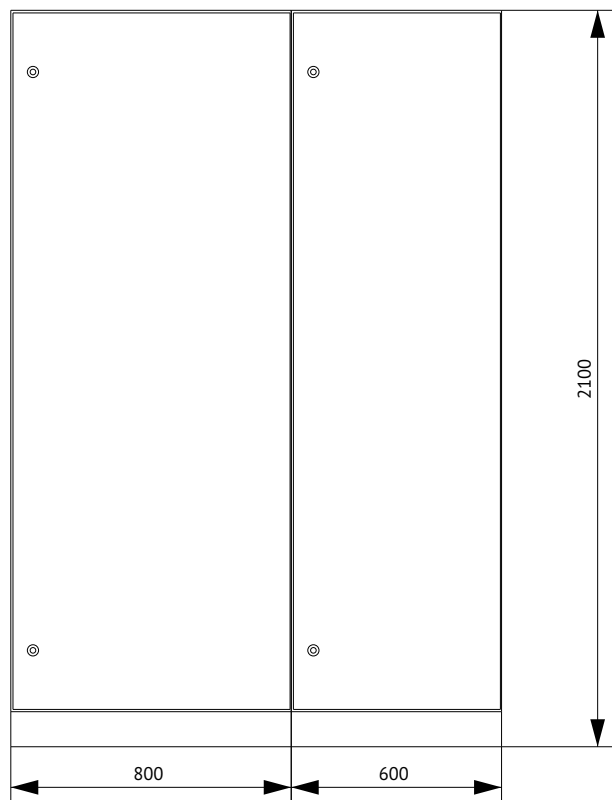
### Спецификация

Поз. обозначение	Наименование	Количество	Примечание
QF1..QF16	Выключатель автоматический модульный ВА47-29-1С16-УХЛ3-КЭАЗ (Арт. 141493)	16	
QS1..QS6	Выключатель нагрузки модульный ВН-32-132-УХЛ3-КЭАЗ (Арт. 141635)	6	
KM1, KM2	Контактор модульный OptiDin МК63-2540-230АС (Арт. 114095)	2	
K1	Контактор модульный OptiDin МК63-2011-230АС (Арт. 236845)	1	
KT1	Реле времени OptiDin РЭВ-201М-У3.1 (Арт. 114067)	1	
KL1	Реле универсальное OptiDin PH-16ТМ-УХЛ4 (Арт. 114072)	1	

Схема электрическая принципиальная



## Панель распределительная ВРУ3-27 КЭАЗ

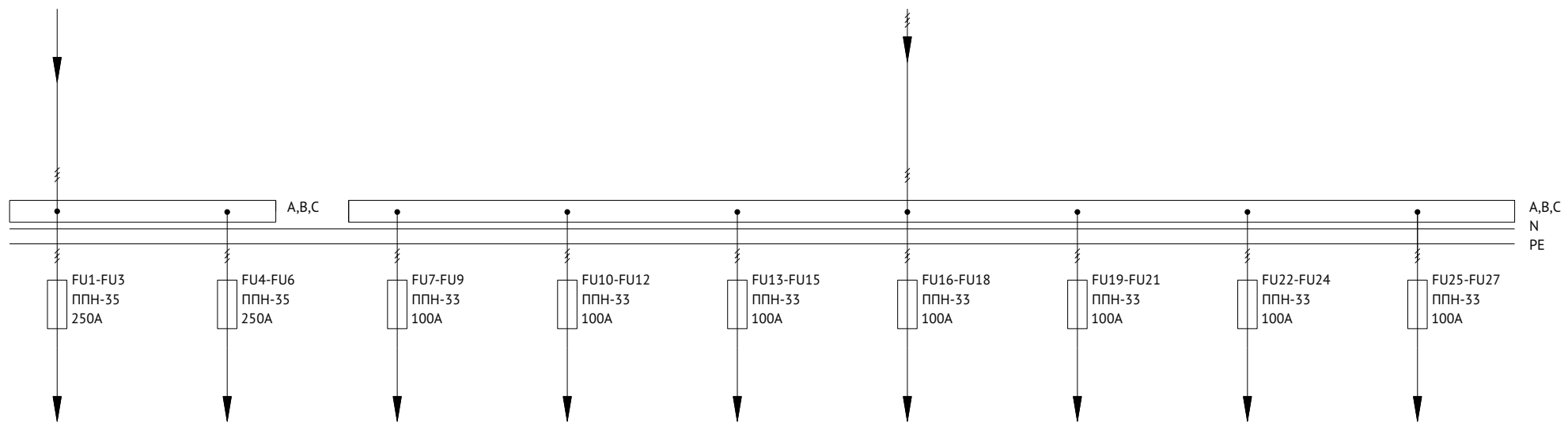


Поз.	Наименование	Количество
1	Корпус металлический ВРУ-2000x800x450-СР-IP31-УХЛ4-КЭАЗ (Арт. 272454)	1
2	Уголок перфорированный оцинкованный - 1900 (2 шт.) - КЭАЗ (Арт. 272083)	1
3	Панель монтажная оцинкованная - 100x720 - КЭАЗ (Арт. 272102)	4
4	Цоколь ВРУ-100x800x450 (Арт. 272074)	1
5	Корпус металлический ВРУ-2000x600x450-СР-IP31-УХЛ4-КЭАЗ (Арт. 272452)	1
6	Уголок перфорированный оцинкованный - 1900 (2 шт.) - КЭАЗ (Арт. 272083)	1
7	Панель монтажная оцинкованная - 50x520 - КЭАЗ (Арт. 272092)	3
8	Панель монтажная оцинкованная - 100x520 - КЭАЗ (Арт. 272093)	3
9	Комплект панелей боковых ВРУ-IP31-2000x450-КЭАЗ (Арт. 272466)	1
10	Цоколь ВРУ-100x600x450 (Арт. 272072)	1

### Спецификация

Поз. обозначение	Наименование	Количество	Примечание
FU1..FU6	Вставка плавкая ППН-35-Х3-1-250А-УХЛ3-КЭАЗ (Арт. 111378)	6	
	Основание ППН-1-И1-УХЛ3-КЭАЗ (Арт. 120016)	6	
FU7..FU27	Вставка плавкая ППН-33-Х3-00-100А-УХЛ3-КЭАЗ (Арт. 111348)	21	
	Основание ППН-00-И1-В-УХЛ3-КЭАЗ (Арт. 120014)	21	
	Рукоятка съема ППН/ПН2-УХЛ3-КЭАЗ (Арт. 110460)	1	
QF1..QF16	Выключатель автоматический модульный ВА47-29-1С16-УХЛ3-КЭАЗ (Арт. 141493)	16	
QS1..QS6	Выключатель нагрузки модульный ВН-32-132-УХЛ3-КЭАЗ (Арт. 141635)	6	
KM1, KM2	Контактор модульный OptiDin МК63-2540-230АС (Арт. 114095)	2	
K1	Контактор модульный OptiDin МК63-2011-230АС (Арт. 236845)	1	
KT1	Реле времени OptiDin РЭВ-201М-У3.1 (Арт. 114067)	1	
KL1	Реле универсальное OptiDin РН-16ТМ-УХЛ4 (Арт. 114072)	1	

**Схема электрическая однолинейная**



**Схема электрическая принципиальная**

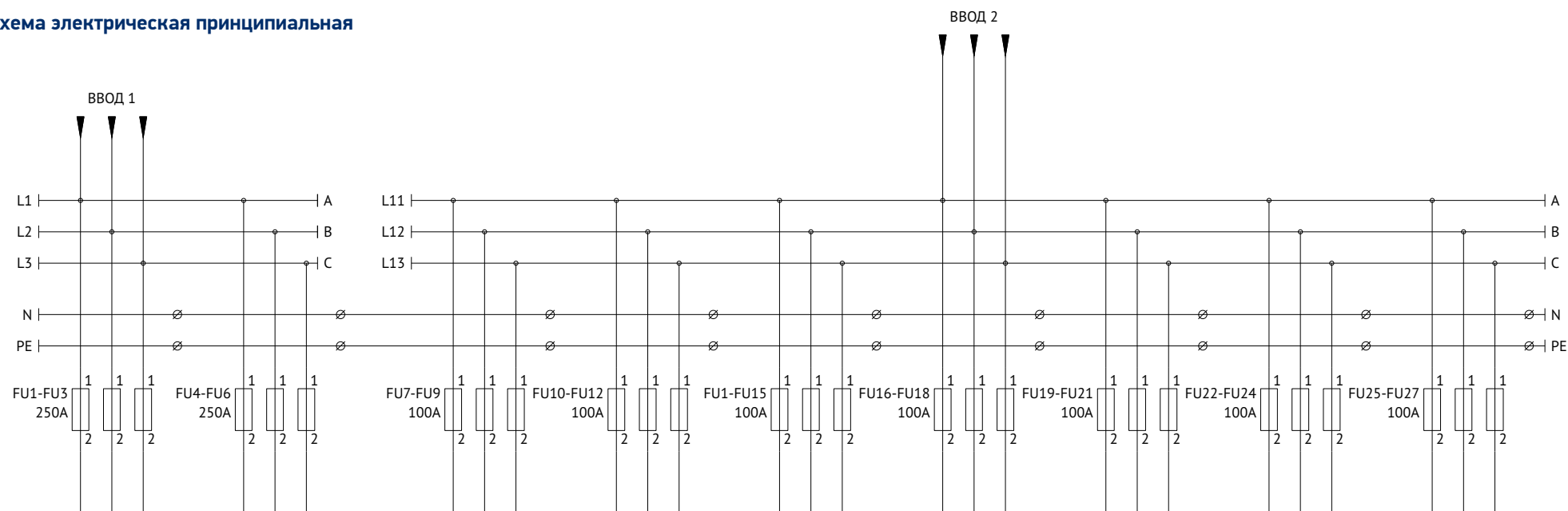
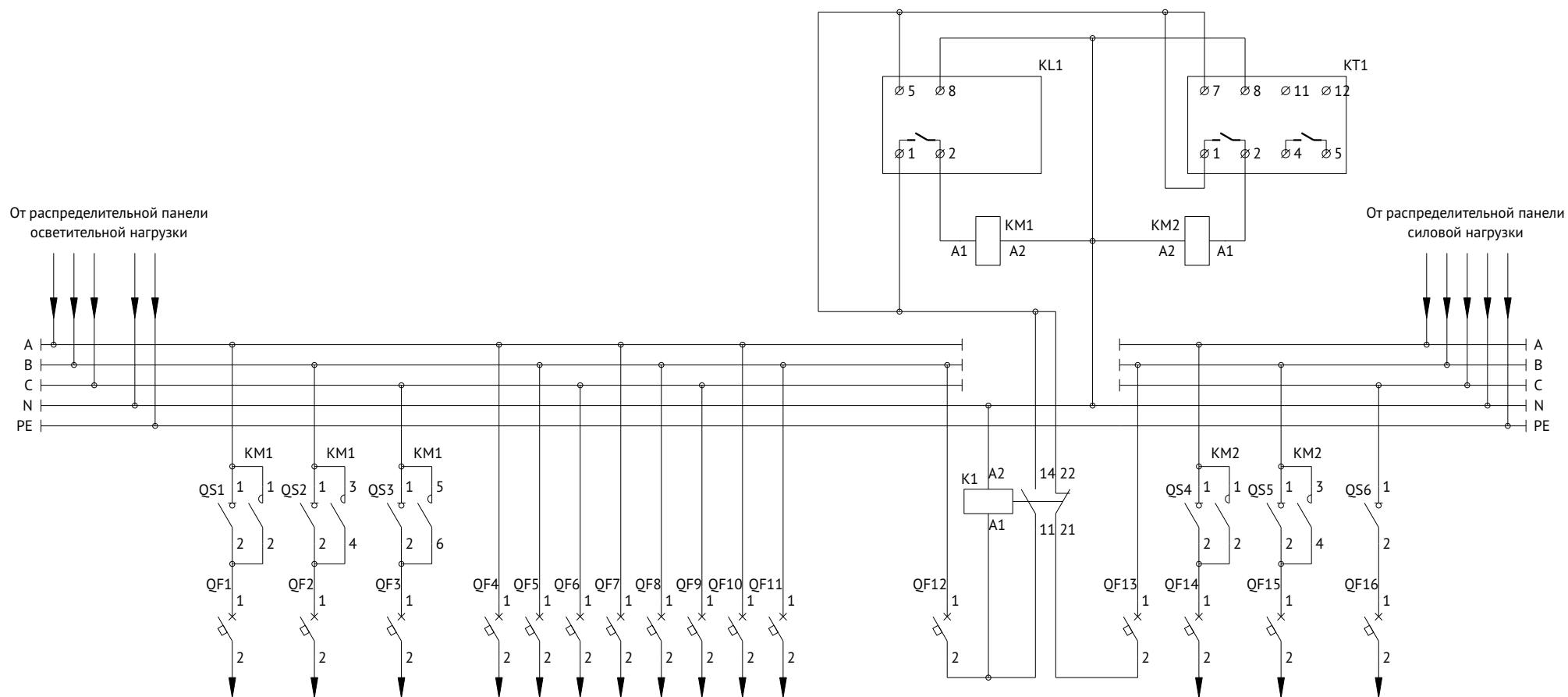
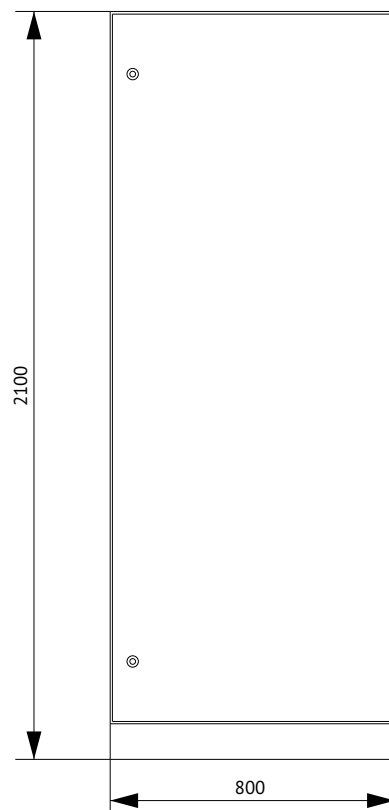


Схема электрическая принципиальная



## Панель распределительная ВРУ3-28 КЭАЗ



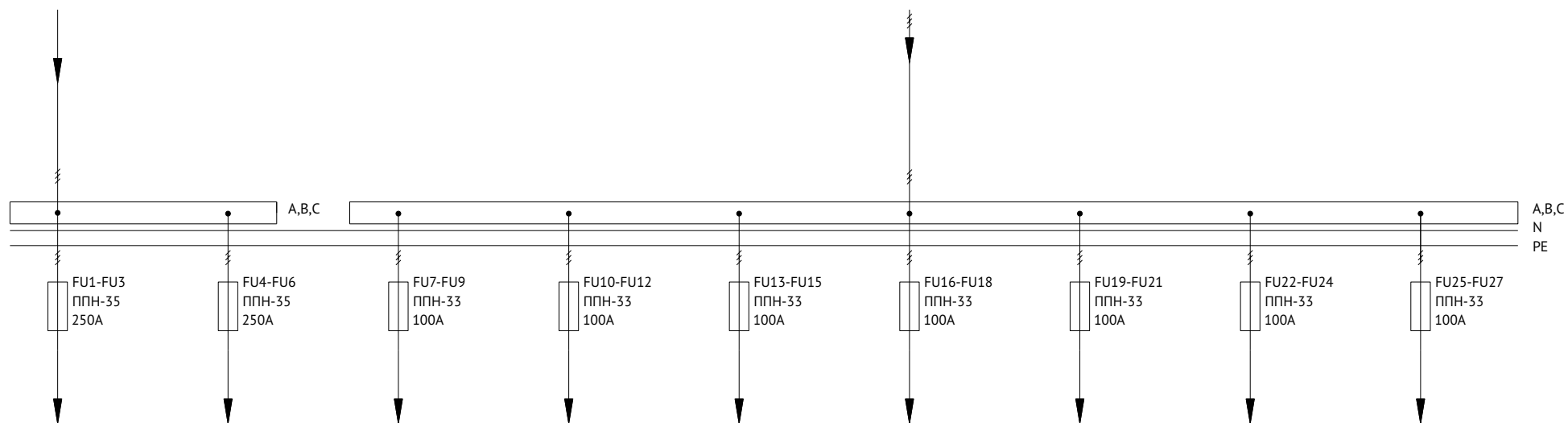
Поз.	Наименование	Количество
1	Корпус металлический ВРУ-2000х800х450-СР-ІР31-УХЛ4-КЭАЗ (Арт. 272454)	1
2	Уголок перфорированный оцинкованный - 1900 (2 шт.) - КЭАЗ (Арт. 272083)	1
3	Панель монтажная оцинкованная - 100х720 - КЭАЗ (Арт. 272102)	4
4	Комплект панелей боковых ВРУ-ІР31-2000х450-КЭАЗ (Арт. 272466)	1
5	Цоколь ВРУ-100х800х450 (Арт. 272074)	1

### Спецификация

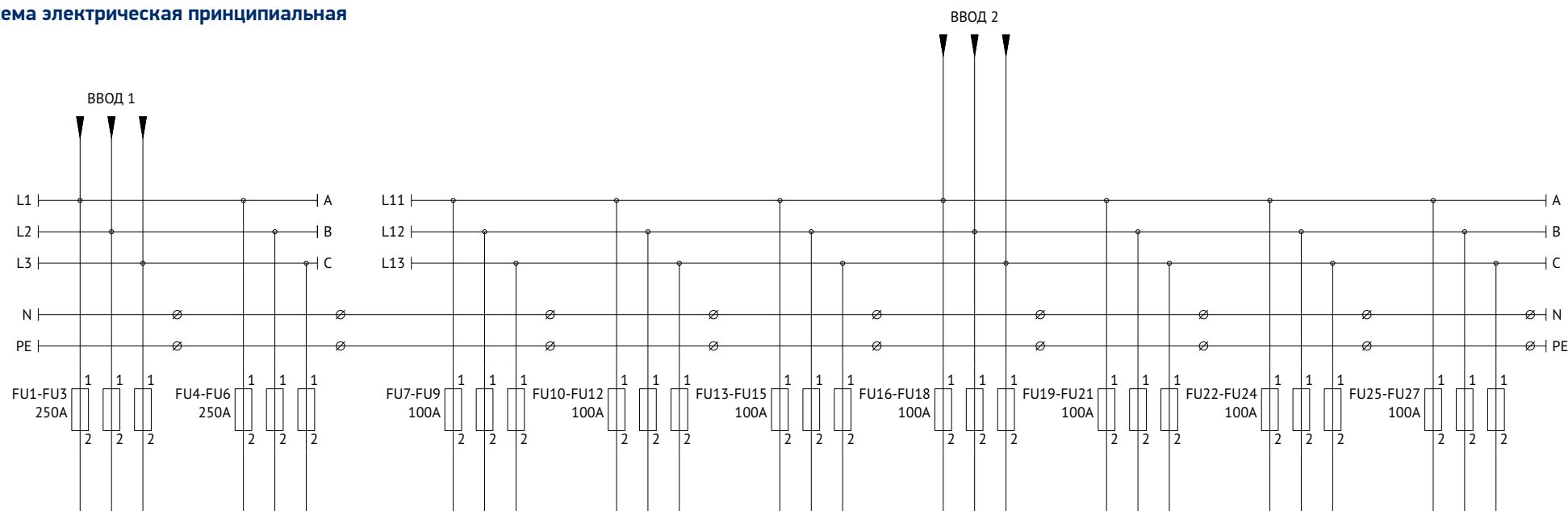
Поз. обозначение	Наименование	Количество	Примечание
FU1..FU6	Вставка плавкая ППН-35-ХЗ-1-250А-УХЛЗ-КЭАЗ (Арт. 111378)	6	
	Основание ППН-1-ІІ1-УХЛЗ-КЭАЗ (Арт. 120016)	6	
FU7..FU27	Вставка плавкая ППН-33-ХЗ-00-100А-УХЛЗ-КЭАЗ (Арт. 111348)	21	
	Основание ППН-00-ІІ1-В-УХЛЗ-КЭАЗ (Арт. 120014)	21	
	Рукоятка съема ППН/ПН2-УХЛЗ-КЭАЗ (Арт. 110460)	1	



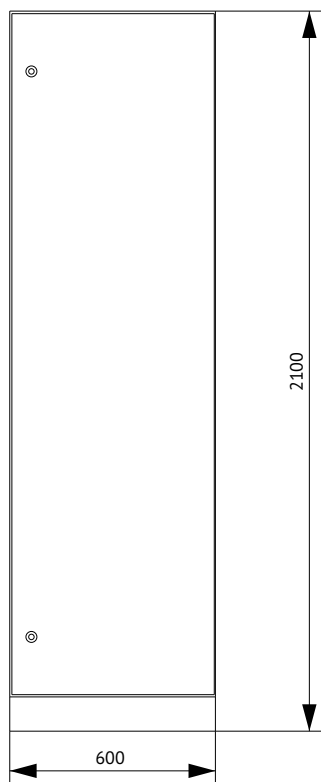
**Схема электрическая однолинейная**



**Схема электрическая принципиальная**



## Панель распределительная ВРУ3-29 КЭАЗ(СУ)

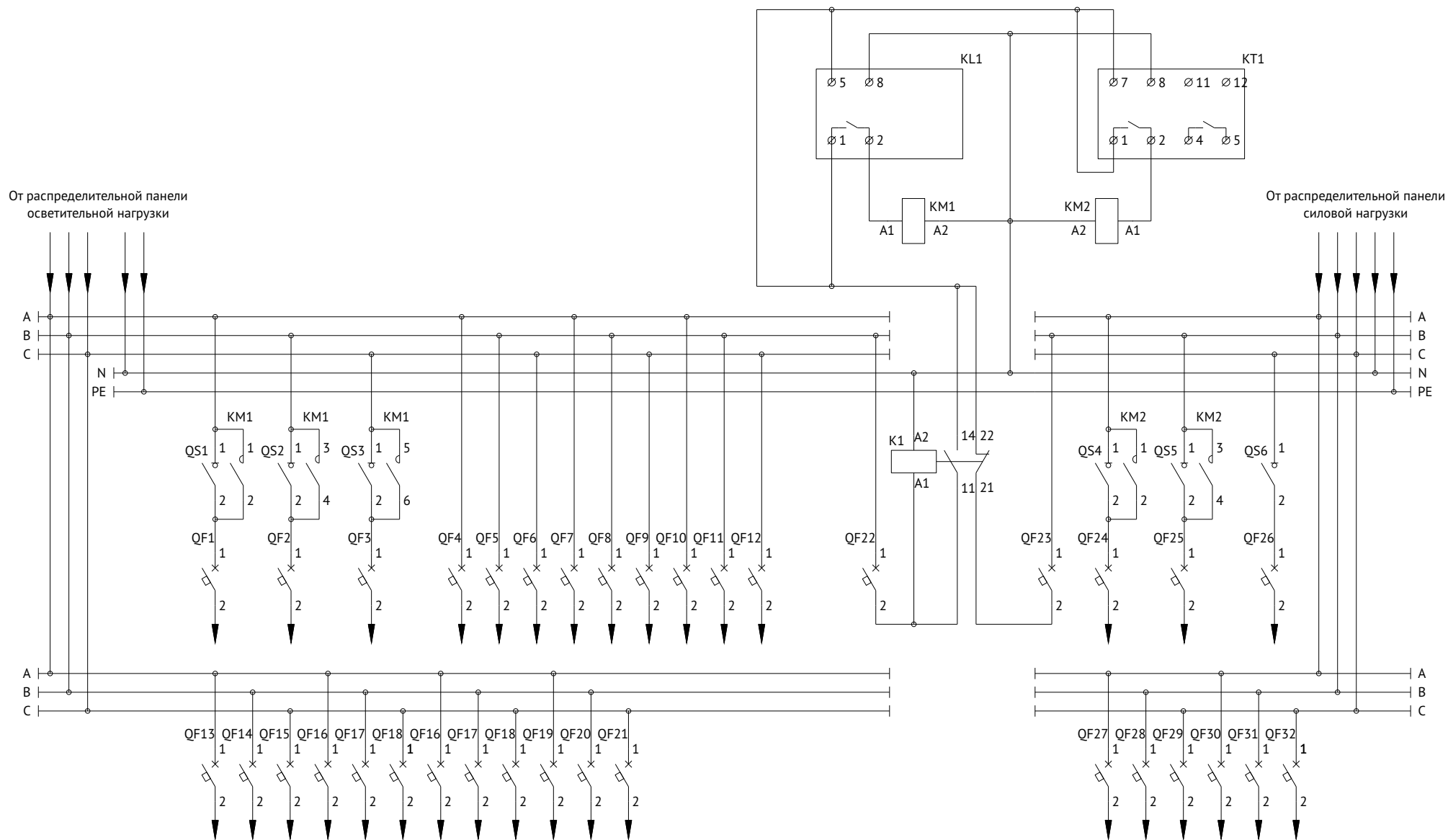


Поз.	Наименование	Количество
1	Корпус металлический ВРУ-2000х600х450-СР-IP31-УХЛ4-КЭАЗ (Арт. 272452)	1
2	Уголок перфорированный оцинкованный - 1900 (2 шт.) - КЭАЗ (Арт. 272083)	1
3	Панель монтажная оцинкованная - 50х520 - КЭАЗ (Арт. 272092)	3
4	Панель монтажная оцинкованная - 100х520 - КЭАЗ (Арт. 272093)	4
5	Комплект панелей боковых ВРУ-IP31-2000х450-КЭАЗ (Арт. 272466)	1
6	Цоколь ВРУ-100х600х450 (Арт. 272072)	1

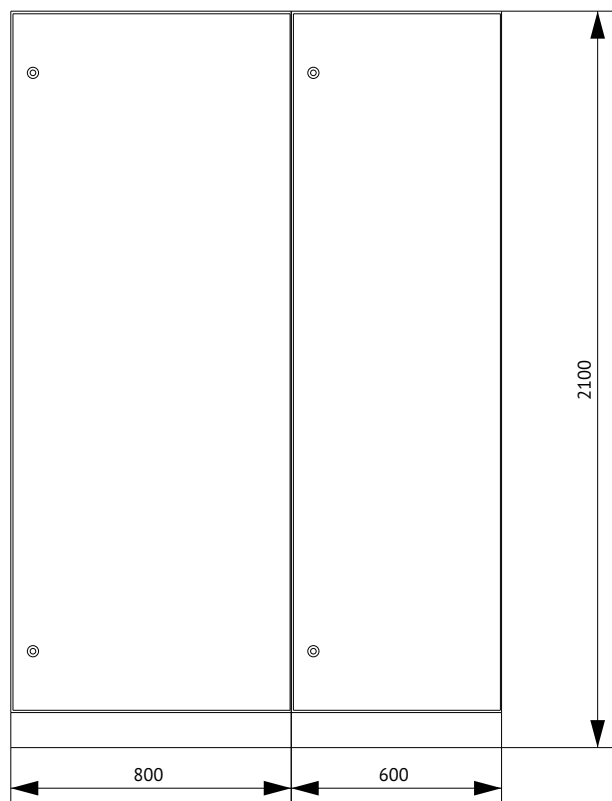
### Спецификация

Поз. обозначение	Наименование	Количество	Примечание
QF1..QF32	Выключатель автоматический модульный ВА47-29-1С16-УХЛ3-КЭАЗ (Арт. 141493)	32	
QS1..QS6	Выключатель нагрузки модульный ВН-32-132-УХЛ3-КЭАЗ (Арт. 141635)	6	
KM1, KM2	Контактор модульный OptiDin МК63-2540-230АС (Арт. 114095)	2	
K1	Контактор модульный OptiDin МК63-2011-230АС (Арт. 236845)	1	
KT1	Реле времени OptiDin РЭВ-201М-У3.1 (Арт. 114067)	1	
KL1	Реле универсальное OptiDin PH-16ТМ-УХЛ4 (Арт. 114072)	1	

Схема электрическая принципиальная



## Панель распределительная ВРУ3-29 КЭАЗ

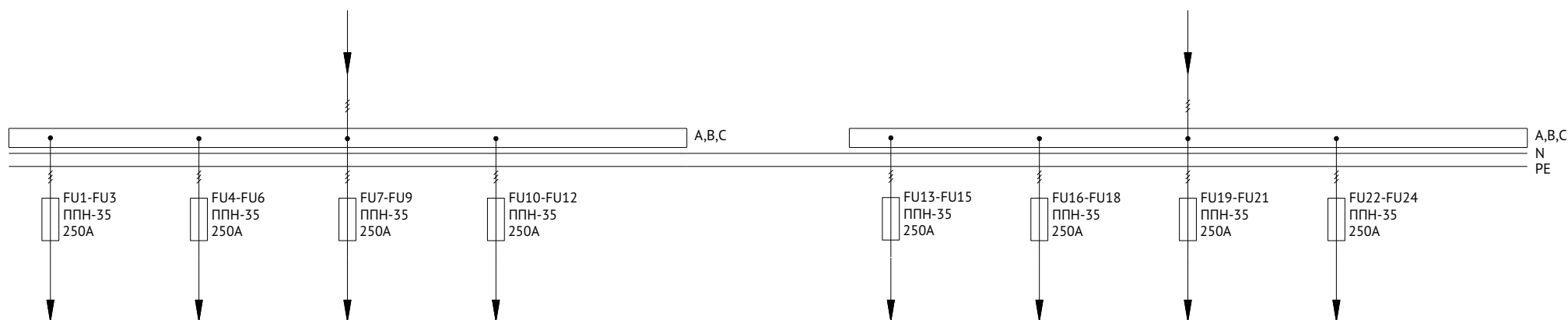


Поз.	Наименование	Количество
1	Корпус металлический ВРУ-2000x800x450-СР-ІР31-УХЛ4-КЭАЗ (Арт. 272454)	1
2	Уголок перфорированный оцинкованный - 1900 (2 шт.) - КЭАЗ (Арт. 272083)	1
3	Панель монтажная оцинкованная - 100x720 - КЭАЗ (Арт. 272102)	5
4	Цоколь ВРУ-100x800x450 (Арт. 272074)	1
5	Корпус металлический ВРУ-2000x600x450-СР-ІР31-УХЛ4-КЭАЗ (Арт. 272452)	1
6	Уголок перфорированный оцинкованный - 1900 (2 шт.) - КЭАЗ (Арт. 272083)	1
7	Панель монтажная оцинкованная - 50x520 - КЭАЗ (Арт. 272092)	3
8	Панель монтажная оцинкованная - 100x520 - КЭАЗ (Арт. 272093)	4
9	Комплект панелей боковых ВРУ-ІР31-2000x450-КЭАЗ (Арт. 272466)	1
10	Цоколь ВРУ-100x600x450 (Арт. 272072)	1

### Спецификация

Поз. обозначение	Наименование	Количество	Примечание
FU1..FU24	Вставка плавкая ППН-35-ХЗ-1-250А-УХЛЗ-КЭАЗ (Арт. 111378)	24	
	Основание ППН-1-И1-УХЛЗ-КЭАЗ (Арт. 120016)	24	
	Рукоятка съема ППН/ПН2-УХЛЗ-КЭАЗ (Арт. 110460)	1	
QF1..QF32	Выключатель автоматический модульный ВА47-29-1С16-УХЛЗ-КЭАЗ (Арт. 141493)	32	
QS1..QS6	Выключатель нагрузки модульный ВН-32-132-УХЛЗ-КЭАЗ (Арт. 141635)	6	
KM1,KM2	Контактор модульный OptiDin МК63-2540-230АС (Арт. 114095)	2	
K1	Контактор модульный OptiDin МК63-2011-230АС (Арт. 236845)	1	
KT1	Реле времени OptiDin РЭВ-201М-УЗ.1 (Арт. 114067)	1	
KL1	Реле универсальное OptiDin PH-16ТМ-УХЛ4 (Арт. 114072)	1	

### Схема электрическая однолинейная



### Схема электрическая принципиальная

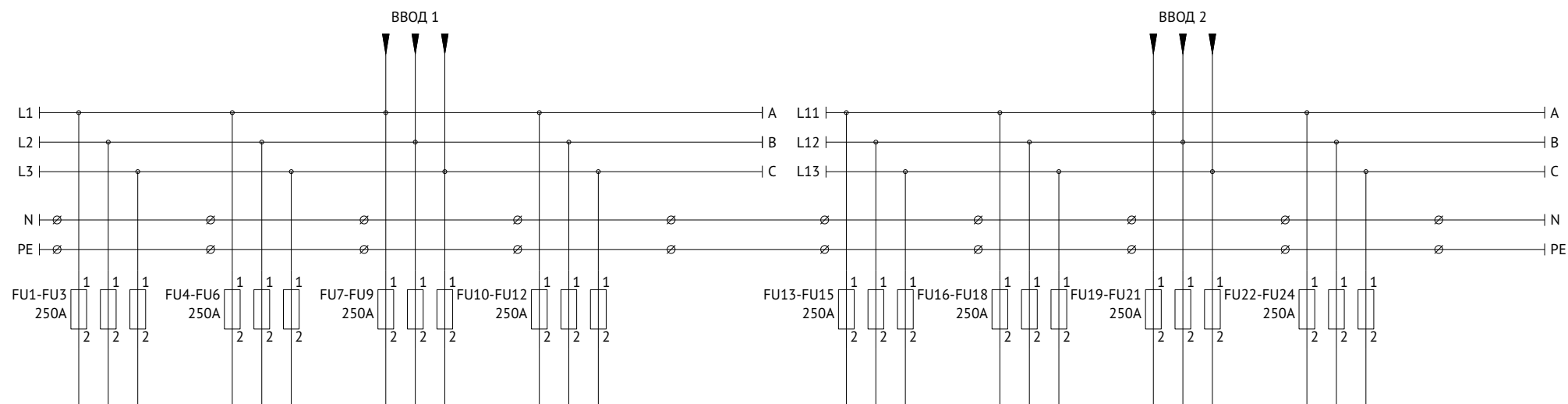
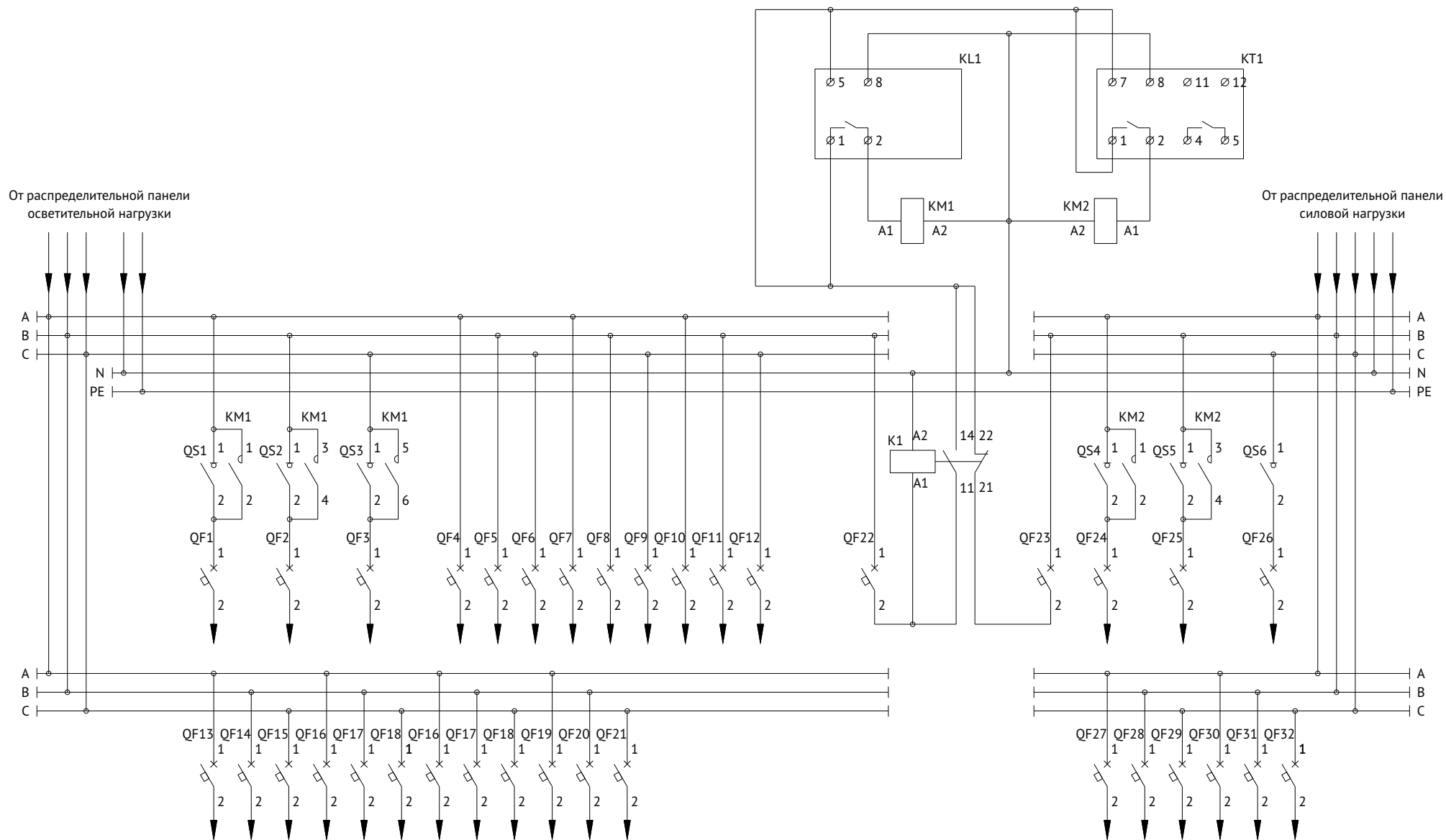
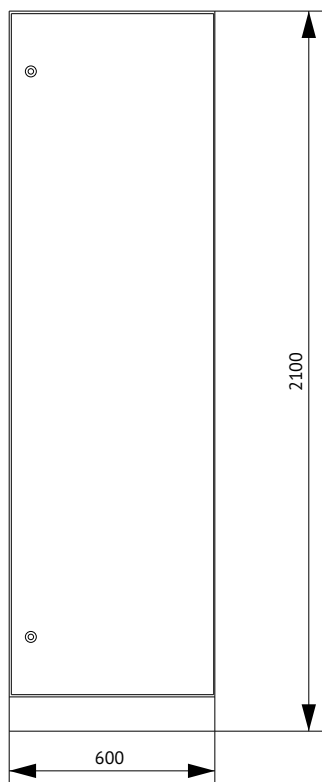


Схема электрическая принципиальная



## Панель распределительная ВРУЗ-30 КЭАЗ(СУ)

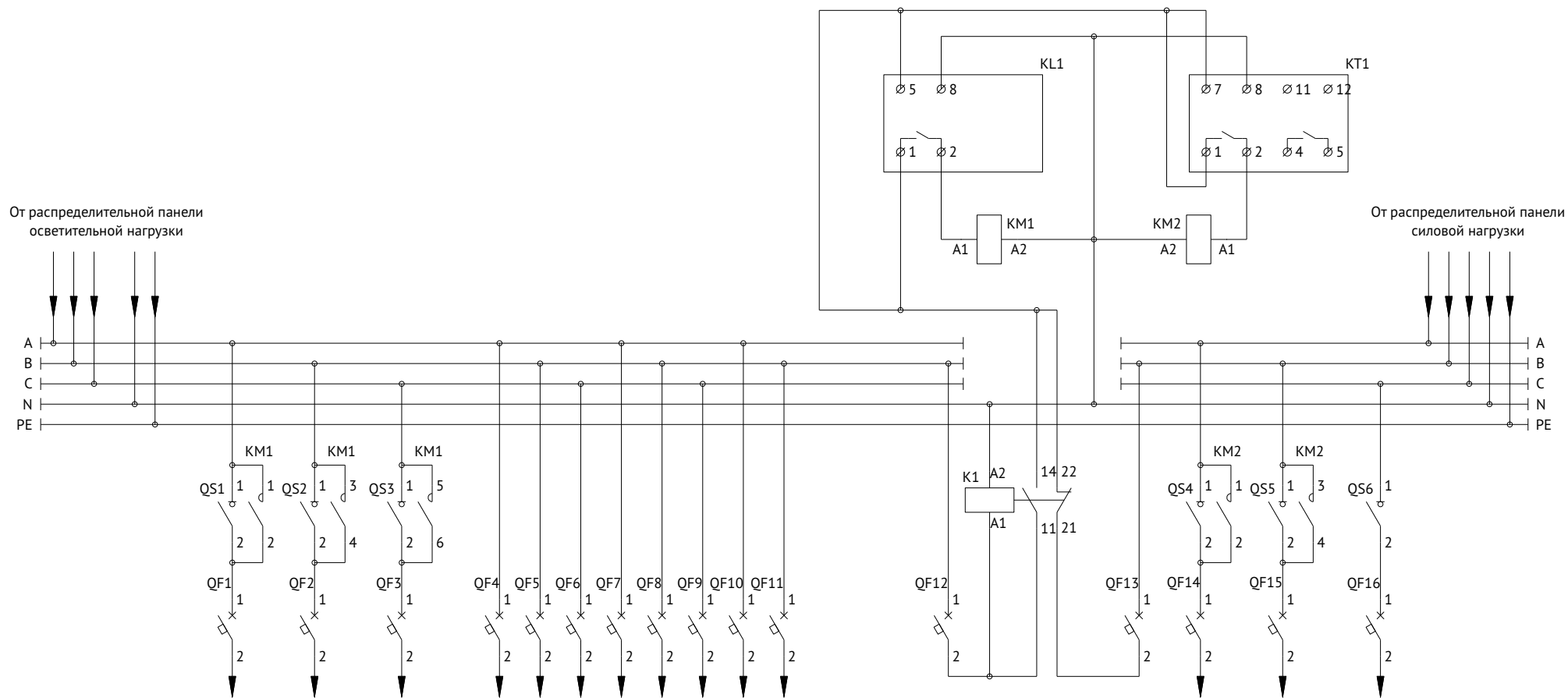


Поз.	Наименование	Количество
1	Корпус металлический ВРУ-2000х600х450-СР-ІР31-УХЛ4-КЭАЗ (Арт. 272452)	1
2	Уголок перфорированный оцинкованный - 1900 (2 шт.) - КЭАЗ (Арт. 272083)	1
3	Панель монтажная оцинкованная - 50х520 - КЭАЗ (Арт. 272092)	3
4	Панель монтажная оцинкованная - 100х520 - КЭАЗ (Арт. 272093)	4
5	Комплект панелей боковых ВРУ-ІР31-2000х450-КЭАЗ (Арт. 272466)	1
6	Цоколь ВРУ-100х600х450 (Арт. 272072)	1

### Спецификация

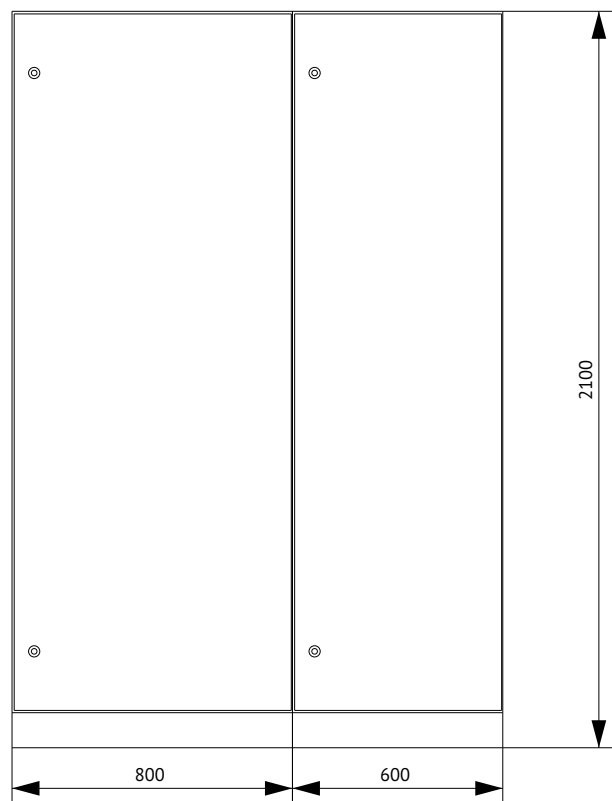
Поз. обозначение	Наименование	Количество	Примечание
QF1..QF16	Выключатель автоматический модульный ВА47-29-1С16-УХЛ3-КЭАЗ (Арт.141493)	16	
QS1..QS6	Выключатель нагрузки модульный ВН-32-132-УХЛ3-КЭАЗ (Арт. 141635)	6	
KM1, KM2	Контактор модульный OptiDin МК63-2540-230АС (Арт. 114095)	2	
K1	Контактор модульный OptiDin МК63-2011-230АС (Арт. 236845)	1	
KT1	Реле времени OptiDin РЭВ-201М-У3.1 (Арт. 114067)	1	
KL1	Реле универсальное OptiDin PH-16ТМ-УХЛ4 (Арт. 114072)	1	

Схема электрическая принципиальная





## Панель распределительная ВРУ3-30 КЭАЗ

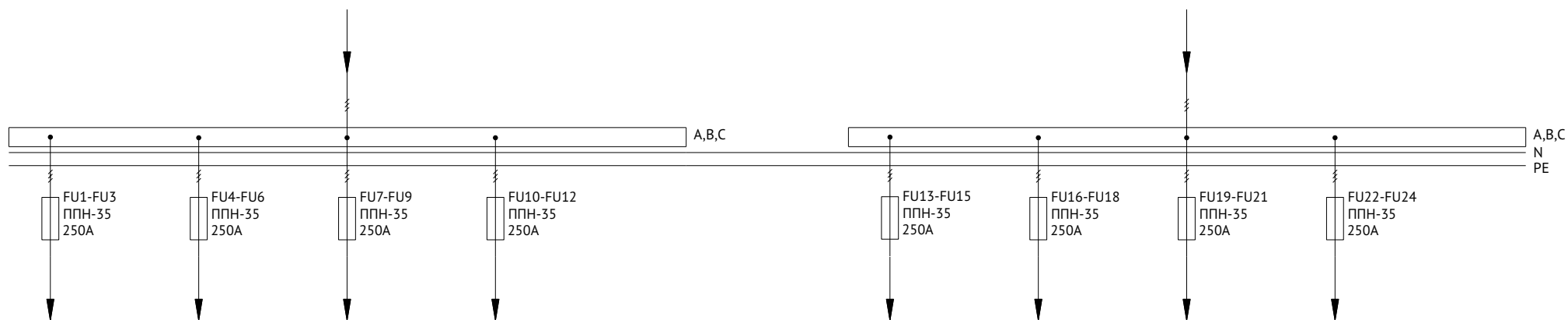


Поз.	Наименование	Количество
1	Корпус металлический ВРУ-2000x800x450-СР-ІР31-УХЛ4-КЭАЗ (Арт. 272454)	1
2	Уголок перфорированный оцинкованный - 1900 (2 шт.) - КЭАЗ (Арт. 272083)	1
3	Панель монтажная оцинкованная - 100x720 - КЭАЗ (Арт. 272102)	5
4	Цоколь ВРУ-100x800x450 (Арт. 272074)	1
5	Корпус металлический ВРУ-2000x600x450-СР-ІР31-УХЛ4-КЭАЗ (Арт. 272452)	1
6	Уголок перфорированный оцинкованный - 1900 (2 шт.) - КЭАЗ (Арт. 272083)	1
7	Панель монтажная оцинкованная - 50x520 - КЭАЗ (Арт. 272092)	3
8	Панель монтажная оцинкованная - 100x520 - КЭАЗ (Арт. 272093)	4
9	Комплект панелей боковых ВРУ-ІР31-2000x450-КЭАЗ (Арт. 272466)	1
10	Цоколь ВРУ-100x600x450 (Арт. 272072)	1

### Спецификация

Поз. обозначение	Наименование	Количество	Примечание
FU1..FU24	Вставка плавкая ППН-35-ХЗ-1-250А-УХЛЗ-КЭАЗ (Арт. 111378)	24	
	Основание ППН-1-ІІ1-УХЛЗ-КЭАЗ (Арт. 120016)	24	
	Рукоятка съема ППН/ПН2-УХЛЗ-КЭАЗ (Арт. 110460)	1	
QF1..QF16	Выключатель автоматический модульный ВА47-29-1С16-УХЛЗ-КЭАЗ (Арт. 141493)	16	
QS1..QS6	Выключатель нагрузки модульный ВН-32-132-УХЛЗ-КЭАЗ (Арт. 141635)	6	
KM1, KM2	Контактор модульный OptiDin МК63-2540-230АС (Арт. 114095)	2	
K1	Контактор модульный OptiDin МК63-2011-230АС (Арт. 236845)	1	
KT1	Реле времени OptiDin РЭВ-201М-УЗ.1 (Арт. 114067)	1	
KL1	Реле универсальное OptiDin PH-16ТМ-УХЛ4 (Арт. 114072)	1	

### Схема электрическая однолинейная



### Схема электрическая принципиальная

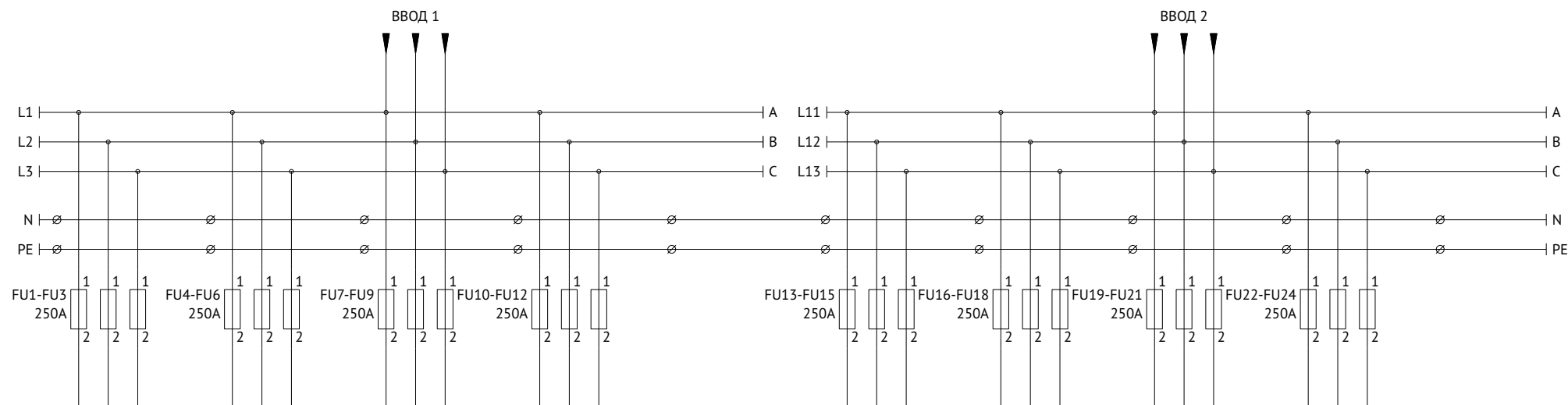
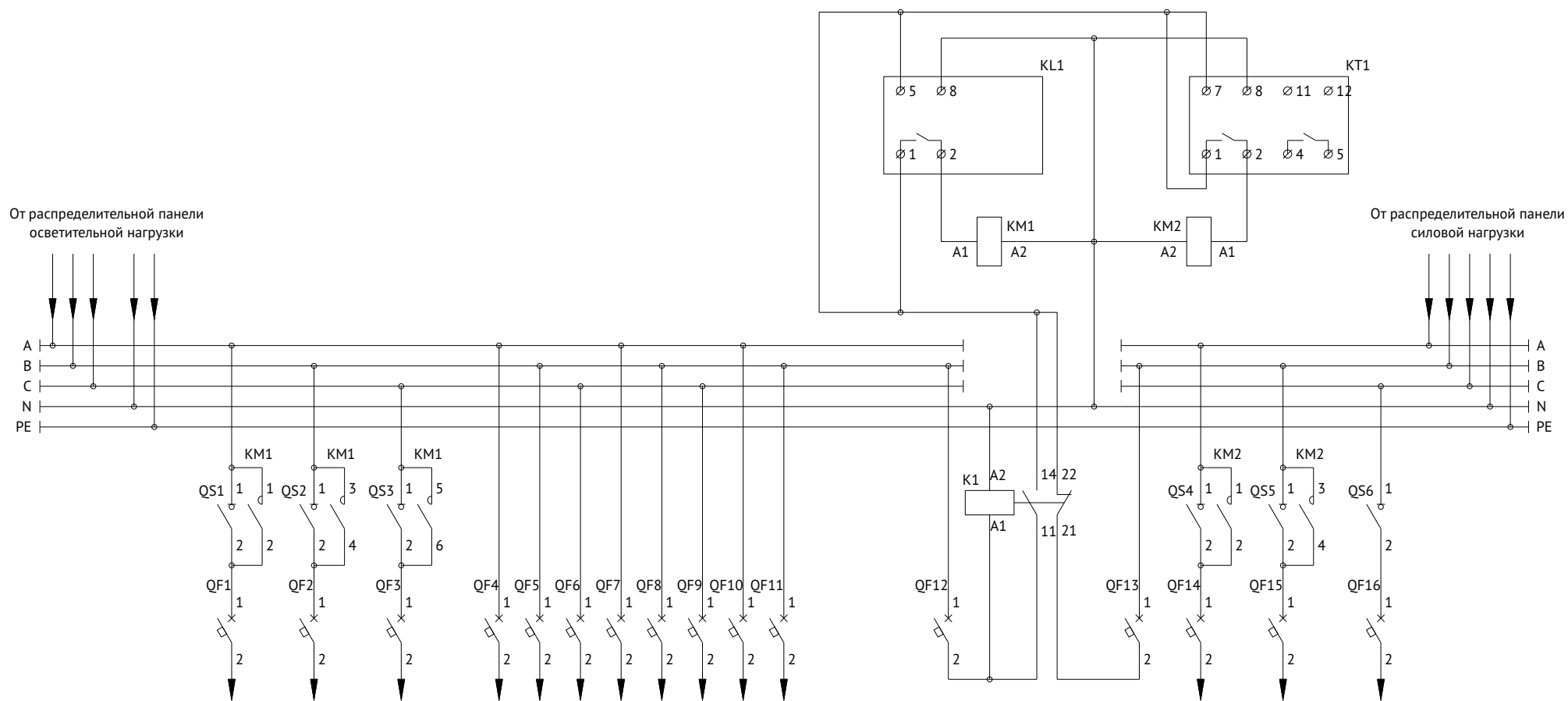
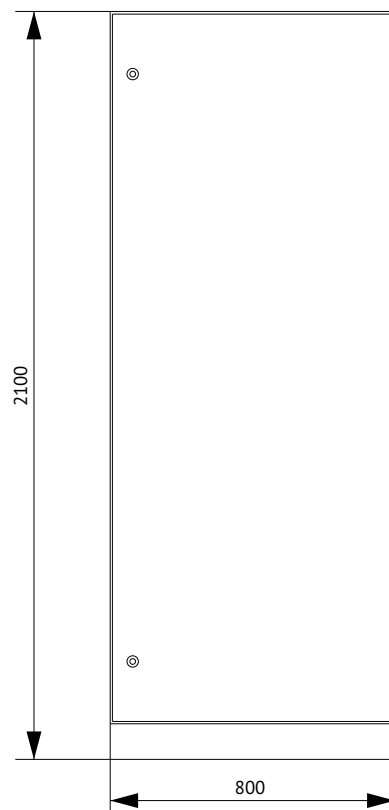


Схема электрическая принципиальная



## Панель распределительная ВРУ3-31 КЭАЗ

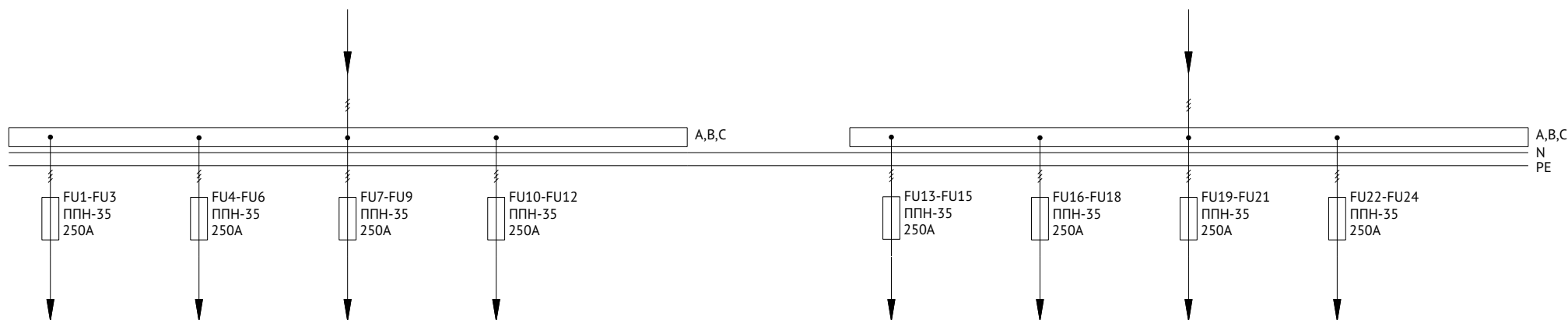


Поз.	Наименование	Количество
1	Корпус металлический ВРУ-2000x800x450-СР-ІР31-УХЛ4-КЭАЗ (Арт. 272454)	1
2	Уголок перфорированный оцинкованный - 1900 (2 шт.) - КЭАЗ (Арт. 272083)	1
3	Панель монтажная оцинкованная - 100x720 - КЭАЗ (Арт. 272102)	3
4	Комплект панелей боковых ВРУ-ІР31-2000x450-КЭАЗ (Арт. 272466)	1
5	Цоколь ВРУ-100x800x450 (Арт. 272074)	1

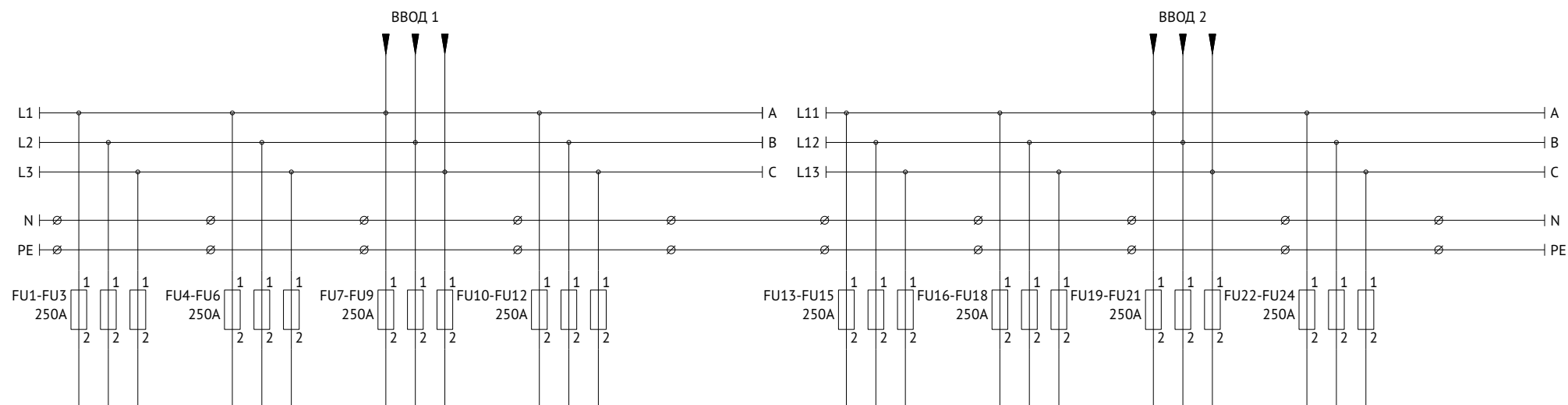
### Спецификация

Поз. обозначение	Наименование	Количество	Примечание
FU1..FU24	Вставка плавкая ППН-35-Х3-1-250А-УХЛ3-КЭАЗ (Арт. 111378)	24	
	Основание ППН-1-ІІ1-УХЛ3-КЭАЗ (Арт. 120016)	24	
	Рукоятка съема ППН/ПН2-УХЛ3-КЭАЗ (Арт. 110460)	1	

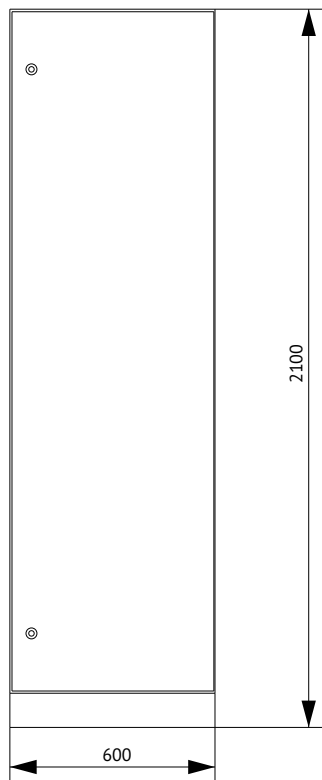
**Схема электрическая однолинейная**



**Схема электрическая принципиальная**



## Вводно-распределительная панель ВРУ3-40 УХЛ4 (СУ) КЭАЗ

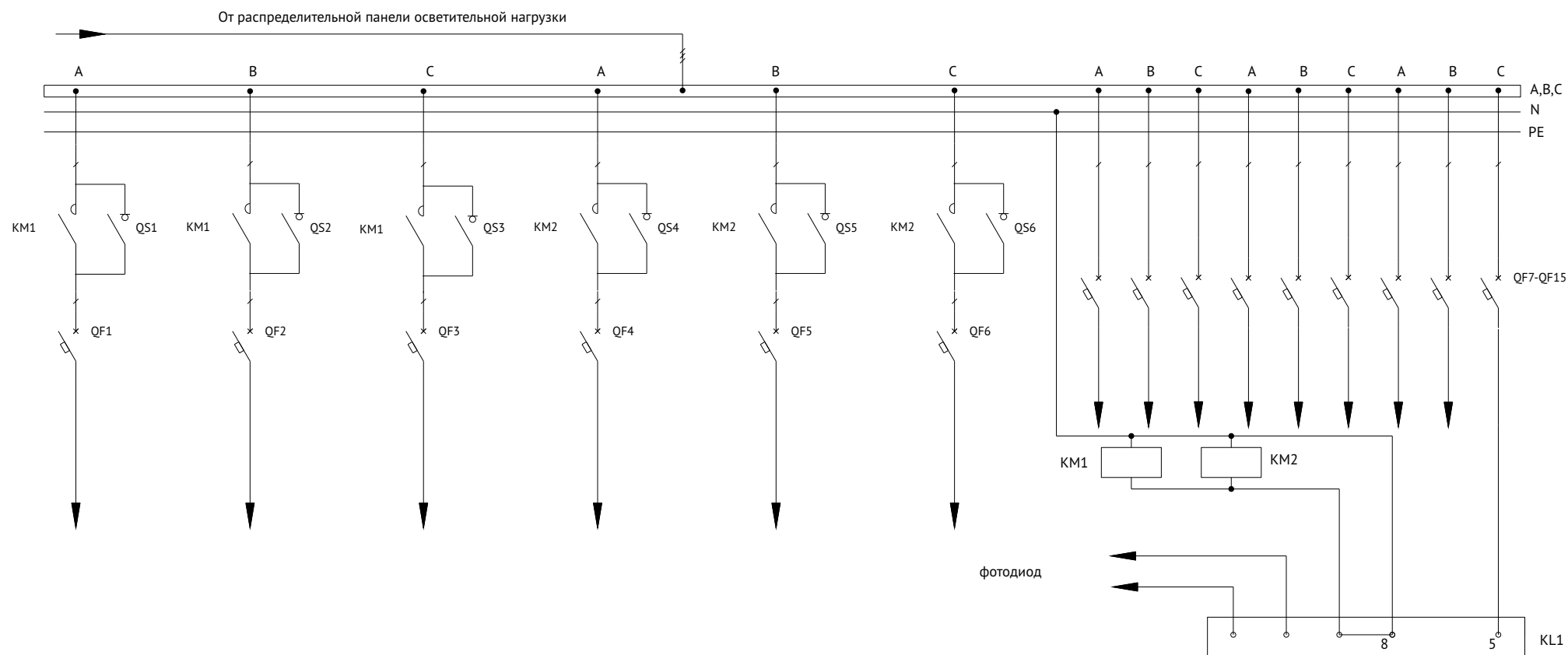


Поз.	Наименование	Количество
1	Корпус металлический ВРУ-2000х600х450-СР-IP31-УХЛ4-КЭАЗ (Арт. 272452)	1
2	Уголок перфорированный оцинкованный - 1900 (2 шт.) - КЭАЗ (Арт. 272083)	1
3	Панель монтажная оцинкованная - 50х520 - КЭАЗ (Арт. 272092)	3
4	Панель монтажная оцинкованная - 100х520 - КЭАЗ (Арт. 272093)	3
5	Комплект панелей боковых ВРУ-IP31-2000х450-КЭАЗ (Арт. 272466)	1
6	Цоколь ВРУ-100х600х450 (Арт. 272072)	1

### Спецификация

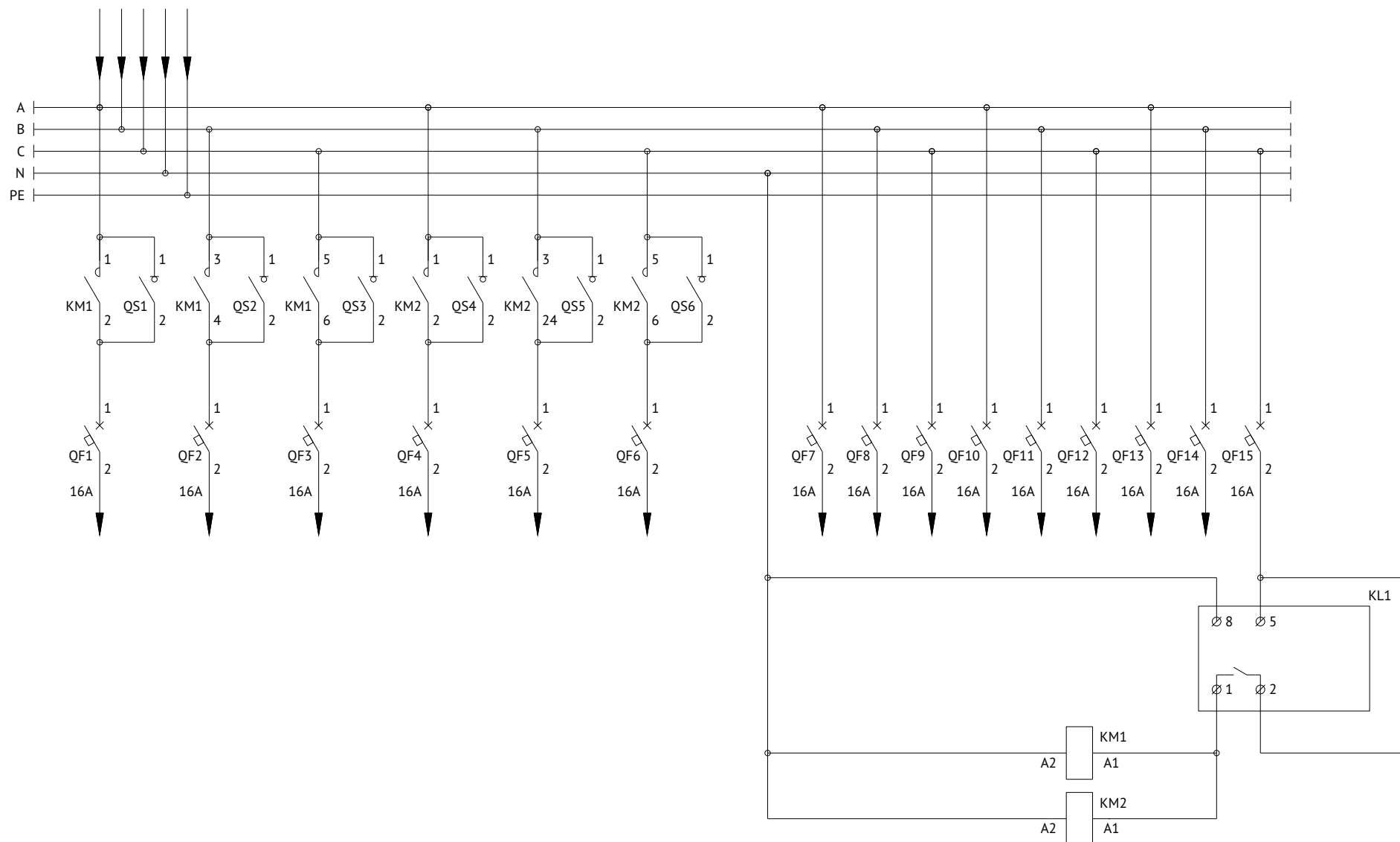
Поз. обозначение	Наименование	Количество	Примечание
QF1-QF15	Выключатель автоматический модульный ВА47-29-1С16-УХЛ3-КЭАЗ (Арт. 141493)	15	
KM1, KM2	Контактор модульный OptiDin МК63-2531-230АС (Арт. 114120)	2	
QS1-QS6	Выключатель нагрузки модульный ВН-32-132-УХЛ3-КЭАЗ (Арт. 141635)	6	
KL1	Реле универсальное OptiDin PH-16ТМ-УХЛ4 (Арт. 114072)	1	

**Схема электрическая однолинейная**



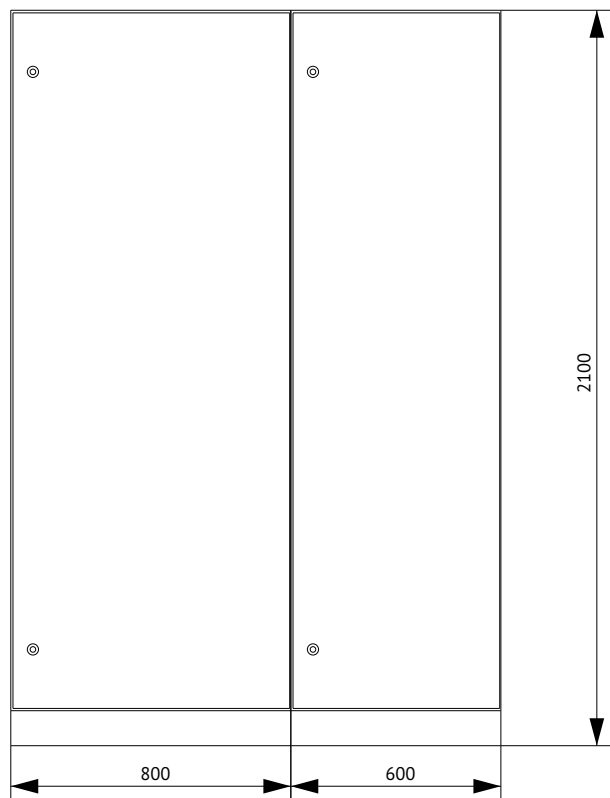
**Схема электрическая принципиальная**

От распределительной панели  
осветительной нагрузки





## Вводно-распределительная панель ВРУЗ-40 УХЛ4 КЭАЗ

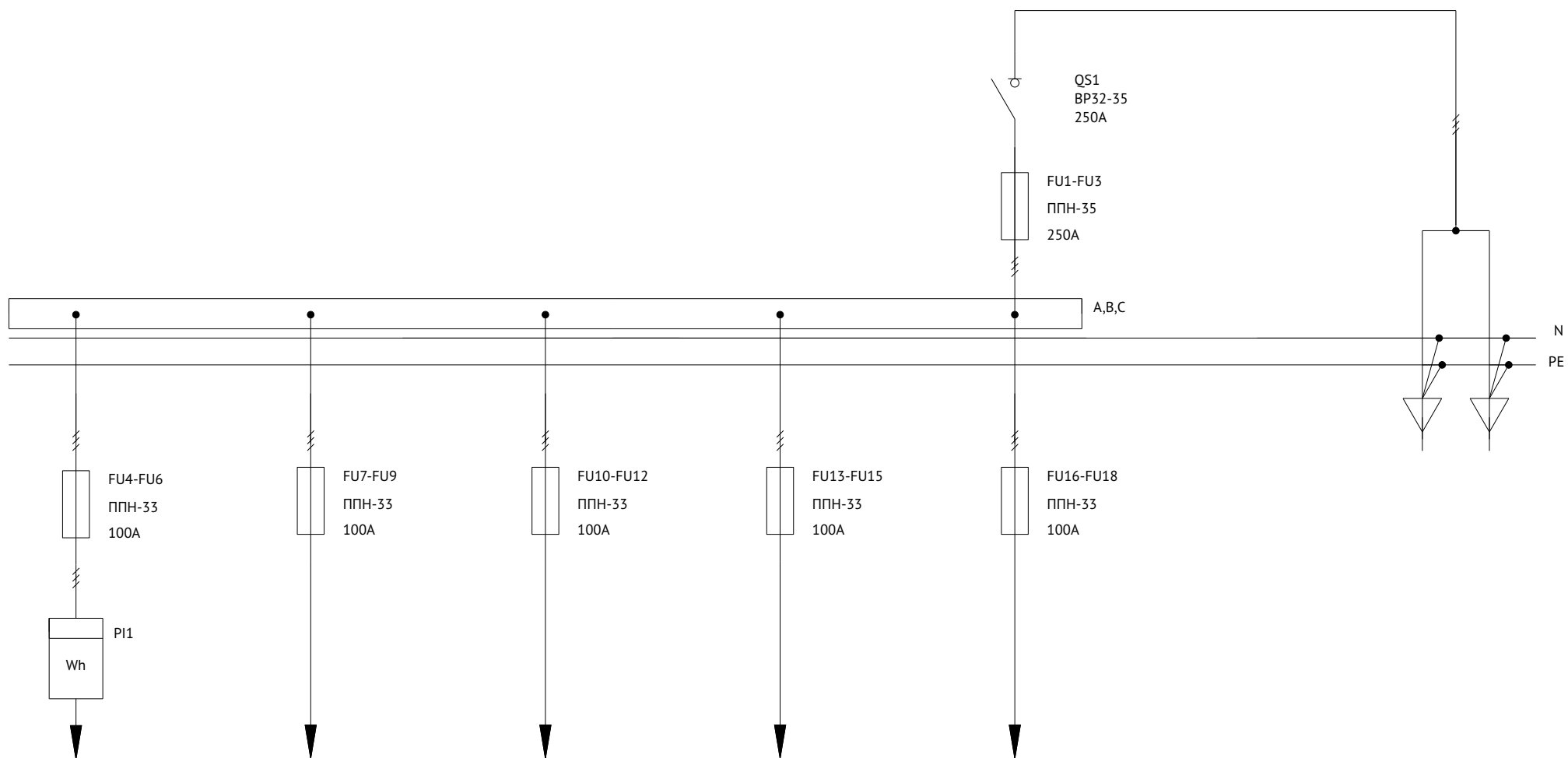


Поз.	Наименование	Количество
1	Корпус металлический ВРУ-2000x800x450-СР-ІР31-УХЛ4-КЭАЗ (Арт. 272454)	1
2	Уголок перфорированный оцинкованный - 1900 (2 шт.) - КЭАЗ (Арт. 272083)	1
3	Панель монтажная оцинкованная - 100x720 - КЭАЗ (Арт. 272102)	4
4	Цоколь ВРУ-100x800x450 (Арт. 272074)	1
5	Корпус металлический ВРУ-2000x600x450-СР-ІР31-УХЛ4-КЭАЗ (Арт. 272452)	1
6	Уголок перфорированный оцинкованный - 1900 (2 шт.) - КЭАЗ (Арт. 272083)	1
7	Панель монтажная оцинкованная - 50x520 - КЭАЗ (Арт. 272092)	3
8	Панель монтажная оцинкованная - 100x520 - КЭАЗ (Арт. 272093)	4
9	Комплект панелей боковых ВРУ-ІР31-2000x450-КЭАЗ (Арт. 272466)	1
10	Цоколь ВРУ-100x600x450 (Арт. 272072)	1

### Спецификация

Поз. обозначение	Наименование	Количество	Примечание
QS1	Выключатель-разъединитель ВР32-35-В31250-250А-УХЛ3-КЭАЗ (Арт. 103370)	1	
FU1-FU3	Вставка плавкая ППН-35-Х3-1-250А-УХЛ3-КЭАЗ (Арт. 111378)	3	
FU4-FU18	Вставка плавкая ППН-33-Х3-00-100А-УХЛ3-КЭАЗ (Арт. 111348)	15	
	Держатель предохранителя:		
	Основание ППН-1-ІІ2-УХЛ3-КЭАЗ (Арт. 110358)	3	
	Основание ППН-00-ІІ2-УХЛ3-КЭАЗ (Арт. 110357)	15	
	Рукоятка съема ППН/ПН2-УХЛ3-КЭАЗ (Арт. 110460)	1	
PI1	Счетчик электрической энергии	1	
QF1-QF15	Выключатель автоматический модульный ВА47-29-1С16-УХЛ3-КЭАЗ (Арт. 141493)	15	
KM1, KM2	Контактор модульный OptiDin МК63-2531-230АС (Арт. 114120)	2	
QS1-QS6	Выключатель нагрузки модульный ВН-32-132-УХЛ3-КЭАЗ (Арт. 141635)	6	
KL1	Реле универсальное OptiDin PH-16ТМ-УХЛ4 (Арт. 114072)	1	

Схема электрическая однолинейная



**Схема электрическая однолинейная**

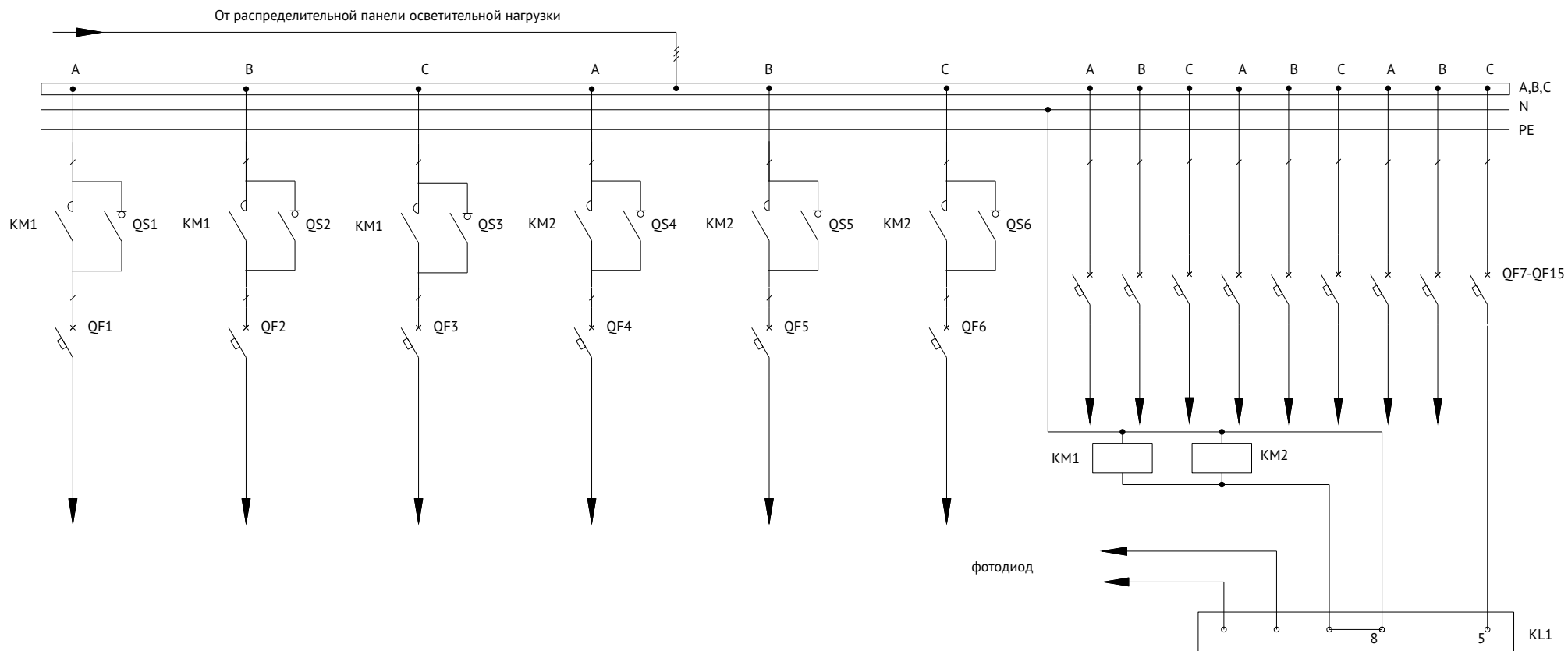
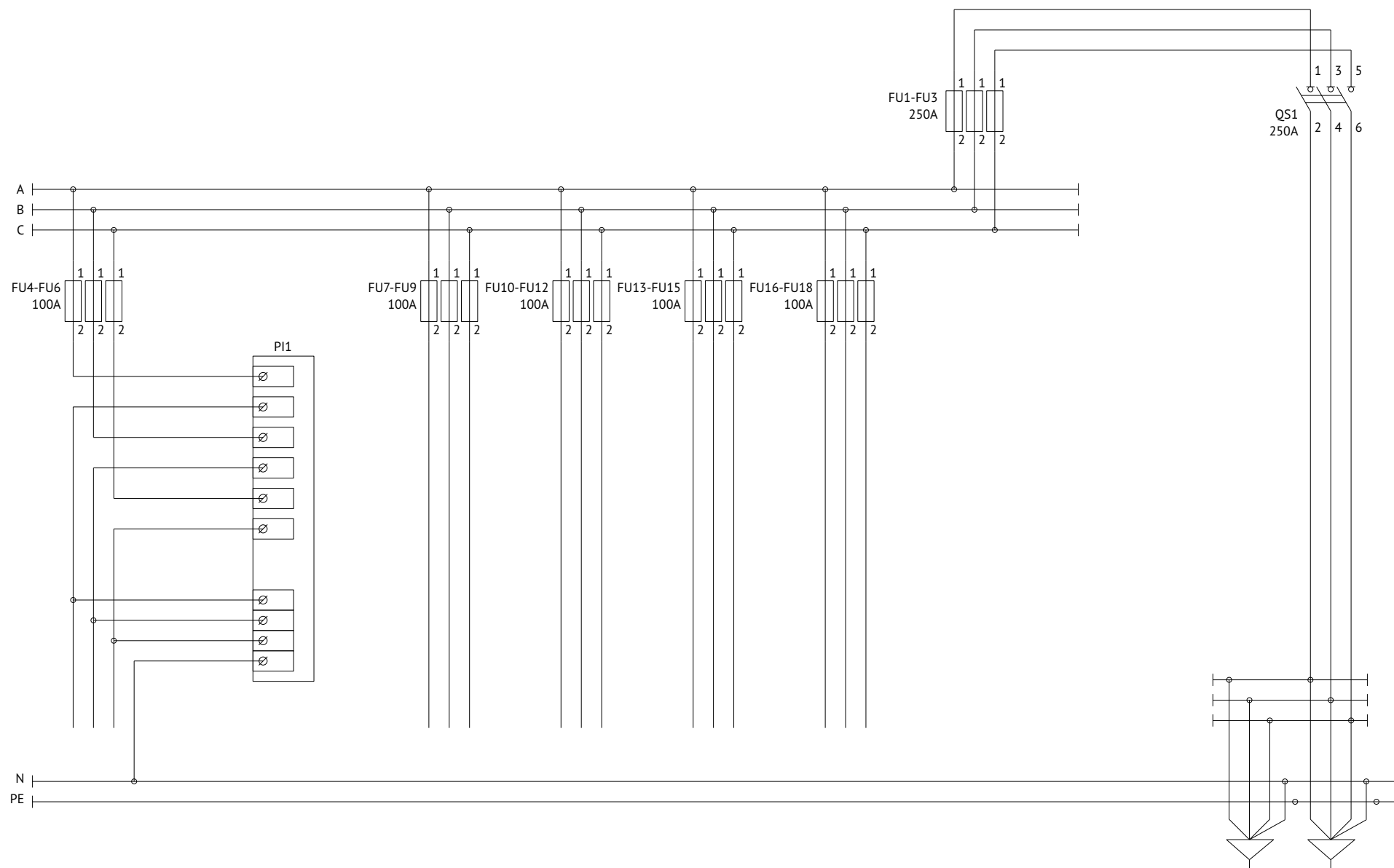
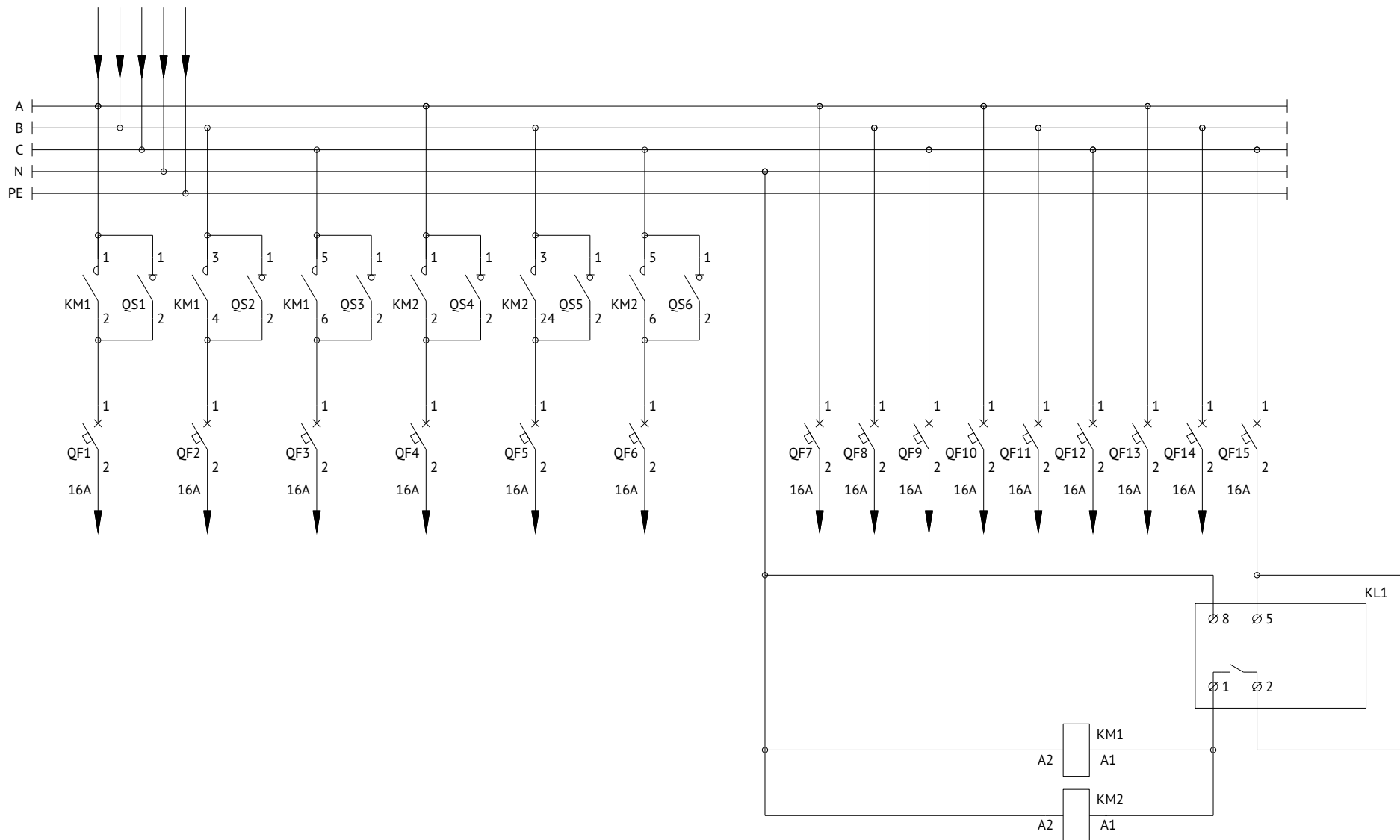


Схема электрическая принципиальная

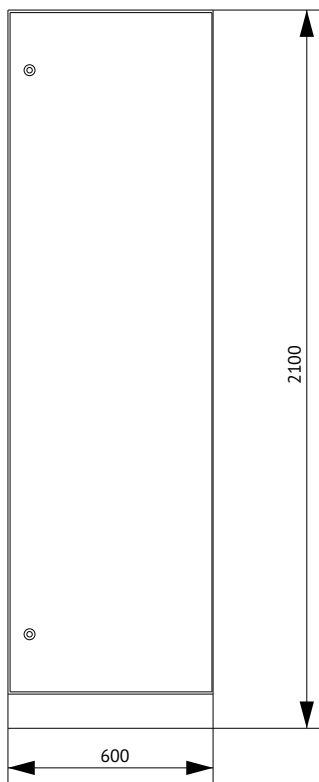


**Схема электрическая принципиальная**

От распределительной панели  
осветительной нагрузки



## Вводно-распределительная панель ВРУЗ-41 УХЛ4 (СУ) КЭАЗ

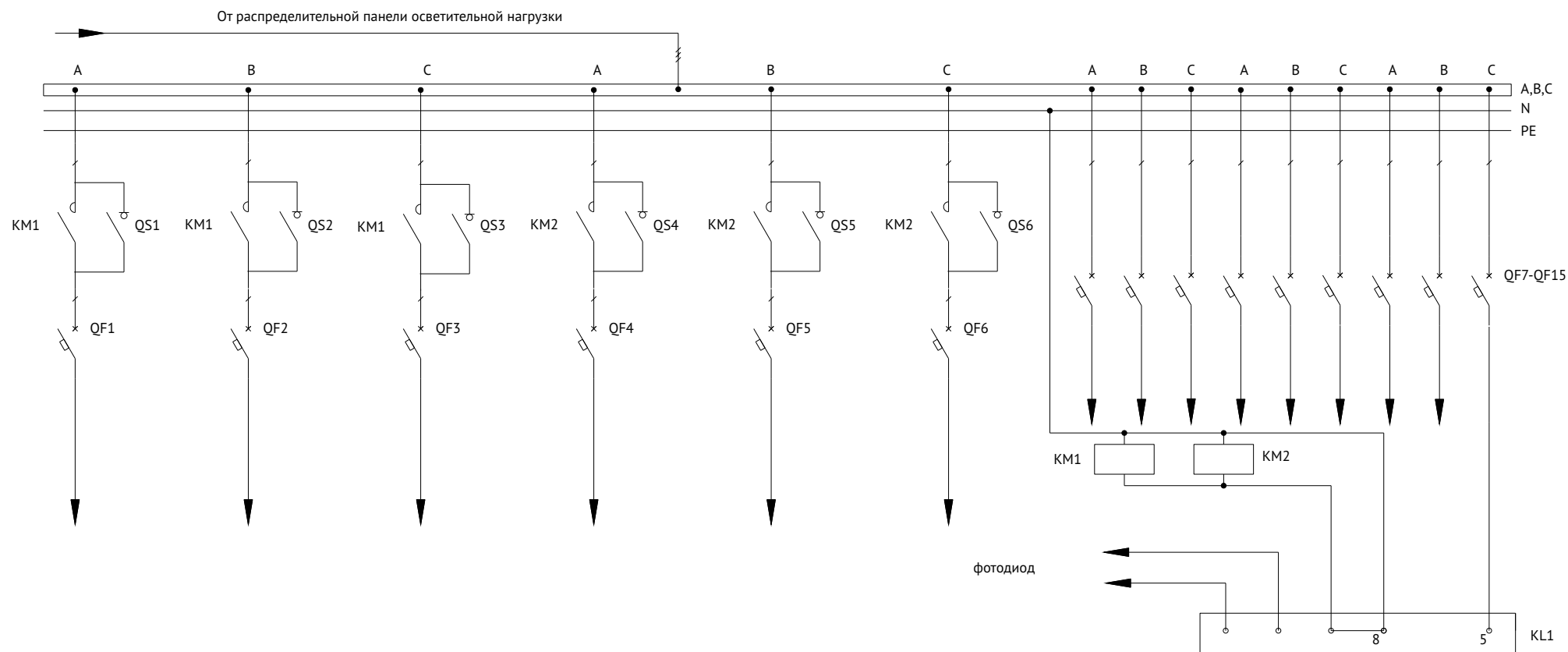


Поз.	Наименование	Количество
1	Корпус металлический ВРУ-2000х600х450-СР-ІР31-УХЛ4-КЭАЗ (Арт. 272452)	1
2	Уголок перфорированный оцинкованный - 1900 (2 шт.) - КЭАЗ (Арт. 272083)	1
3	Панель монтажная оцинкованная - 50х520 - КЭАЗ (Арт. 272092)	3
4	Панель монтажная оцинкованная - 100х520 - КЭАЗ (Арт. 272093)	3
5	Комплект панелей боковых ВРУ-ІР31-2000х450-КЭАЗ (Арт. 272466)	1
6	Цоколь ВРУ-100х600х450 (Арт. 272072)	1

### Спецификация

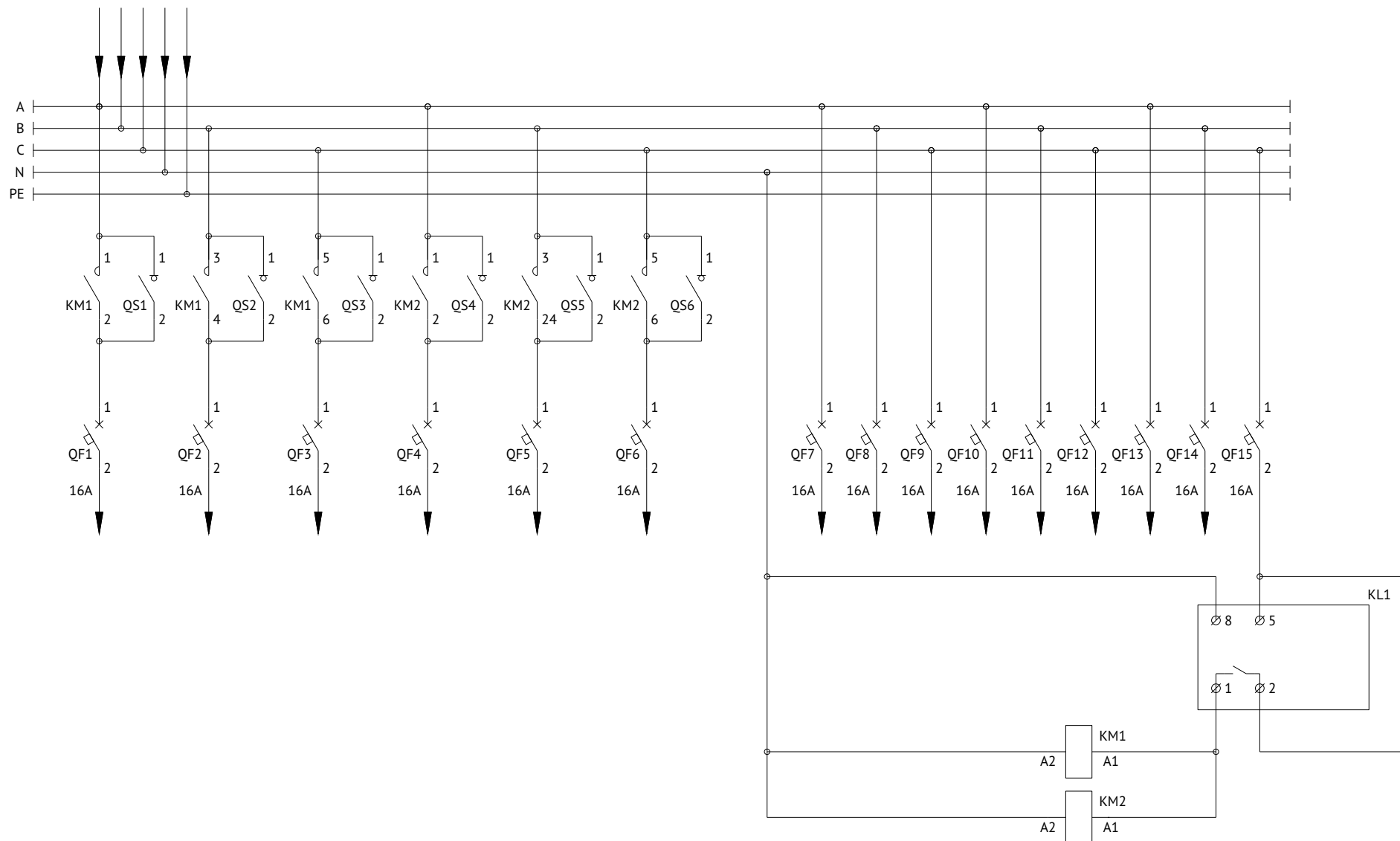
Поз. обозначение	Наименование	Количество	Примечание
QF1-QF15	Выключатель автоматический модульный ВА47-29-1С16-УХЛ3-КЭАЗ (Арт. 141493)	15	
KM1, KM2	Контактор модульный OptiDin МК63-2531-230АС (Арт. 114120)	2	
QS1-QS6	Выключатель нагрузки модульный ВН-32-132-УХЛ3-КЭАЗ (Арт. 141635)	6	
KL1	Реле универсальное OptiDin PH-16ТМ-УХЛ4 (Арт. 114072)	1	

**Схема электрическая однолинейная**



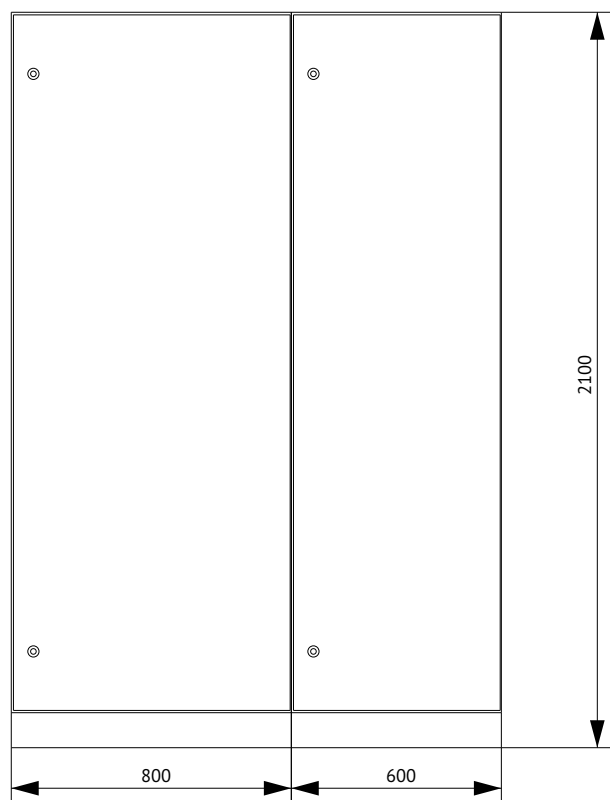
**Схема электрическая принципиальная**

От распределительной панели  
осветительной нагрузки





## Вводно-распределительная панель ВРУЗ-41 УХЛ4 КЭАЗ

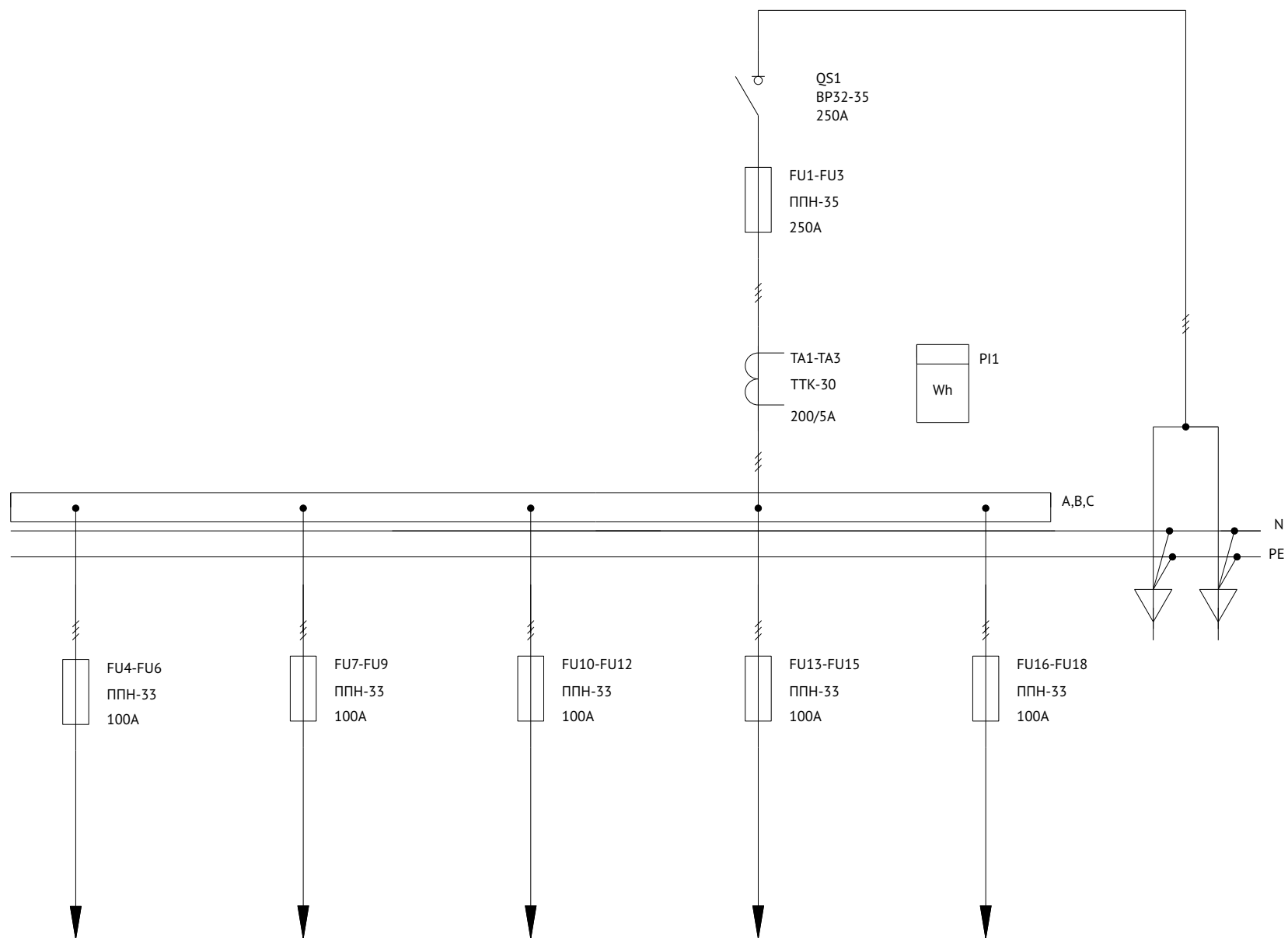


Поз.	Наименование	Количество
1	Корпус металлический ВРУ-2000x800x450-СР-ІР31-УХЛ4-КЭАЗ (Арт. 272454)	1
2	Уголок перфорированный оцинкованный - 1900 (2 шт.) - КЭАЗ (Арт. 272083)	1
3	Панель монтажная оцинкованная - 50x720 - КЭАЗ (Арт. 272101)	2
4	Панель монтажная оцинкованная - 100x720 - КЭАЗ (Арт. 272102)	5
5	Комплект панелей боковых ВРУ-ІР31-2000x450-КЭАЗ (Арт. 272466)	1
6	Цоколь ВРУ-100x800x450 (Арт. 272074)	1
7	Корпус металлический ВРУ-2000x600x450-СР-ІР31-УХЛ4-КЭАЗ (Арт. 272452)	1
8	Уголок перфорированный оцинкованный - 1900 (2 шт.) - КЭАЗ (Арт. 272083)	1
9	Панель монтажная оцинкованная - 50x520 - КЭАЗ (Арт. 272092)	3
10	Панель монтажная оцинкованная - 100x520 - КЭАЗ (Арт. 272093)	3
11	Цоколь ВРУ-100x600x450 (Арт. 272072)	1

### Спецификация

Поз. обозначение	Наименование	Количество	Примечание
QS1	Выключатель-разъединитель ВР32-35-В31250-250А-УХЛ3-КЭАЗ (Арт. 103370)	1	
FU1-FU3	Вставка плавкая ППН-35-Х3-1-250А-УХЛ3-КЭАЗ (Арт. 111378)	3	
FU4-FU18	Вставка плавкая ППН-33-Х3-00-100А-УХЛ3-КЭАЗ (Арт. 111348)	15	
	Держатель предохранителя:		
	Основание ППН-1-И2-УХЛ3-КЭАЗ (Арт. 110358)	3	
	Основание ППН-00-И2-УХЛ3-КЭАЗ (Арт. 110357)	15	
	Рукоятка съема ППН/ПН2-УХЛ3-КЭАЗ (Арт. 110460)	1	
ТА1-ТА3	Трансформатор тока ТТК-30-200/5А-5ВА-0,5-УХЛ3-КЭАЗ (Арт. 219593)	3	
PI1	Счетчик электрической энергии	1	
КИП1	Коробка испытательная переходная КИП-Л-ІР20-КЭАЗ (Арт. 245520)	1	
QF1-QF15	Выключатель автоматический модульный ВА47-29-1С16-УХЛ3-КЭАЗ (Арт. 141493)	15	
KM1, KM2	Контактор модульный OptiDin МК63-2531-230АС (Арт. 114120)	2	
QS1-QS6	Выключатель нагрузки модульный ВН-32-132-УХЛ3-КЭАЗ (Арт. 141635)	6	
KL1	Реле универсальное OptiDin PH-16ТМ-УХЛ4 (Арт. 114072)	1	

Схема электрическая однолинейная



**Схема электрическая однолинейная**

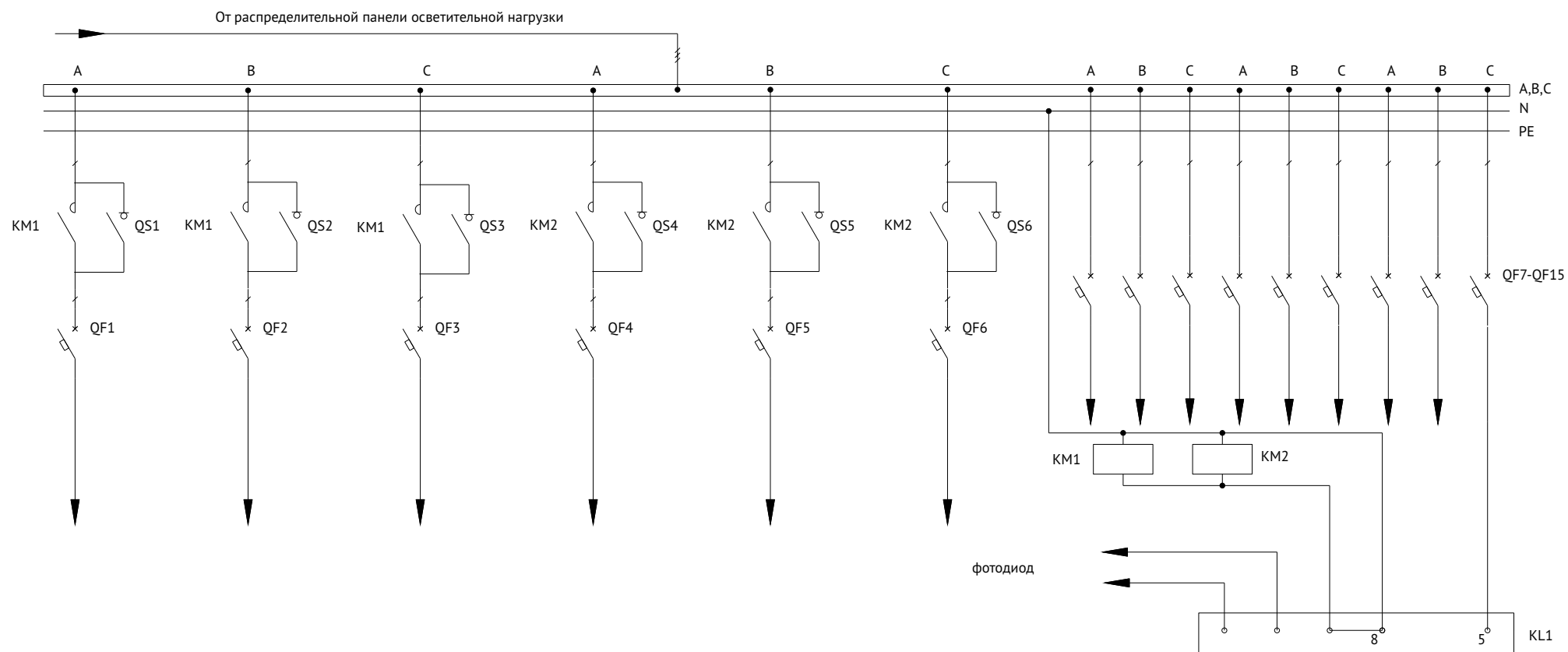


Схема электрическая принципиальная

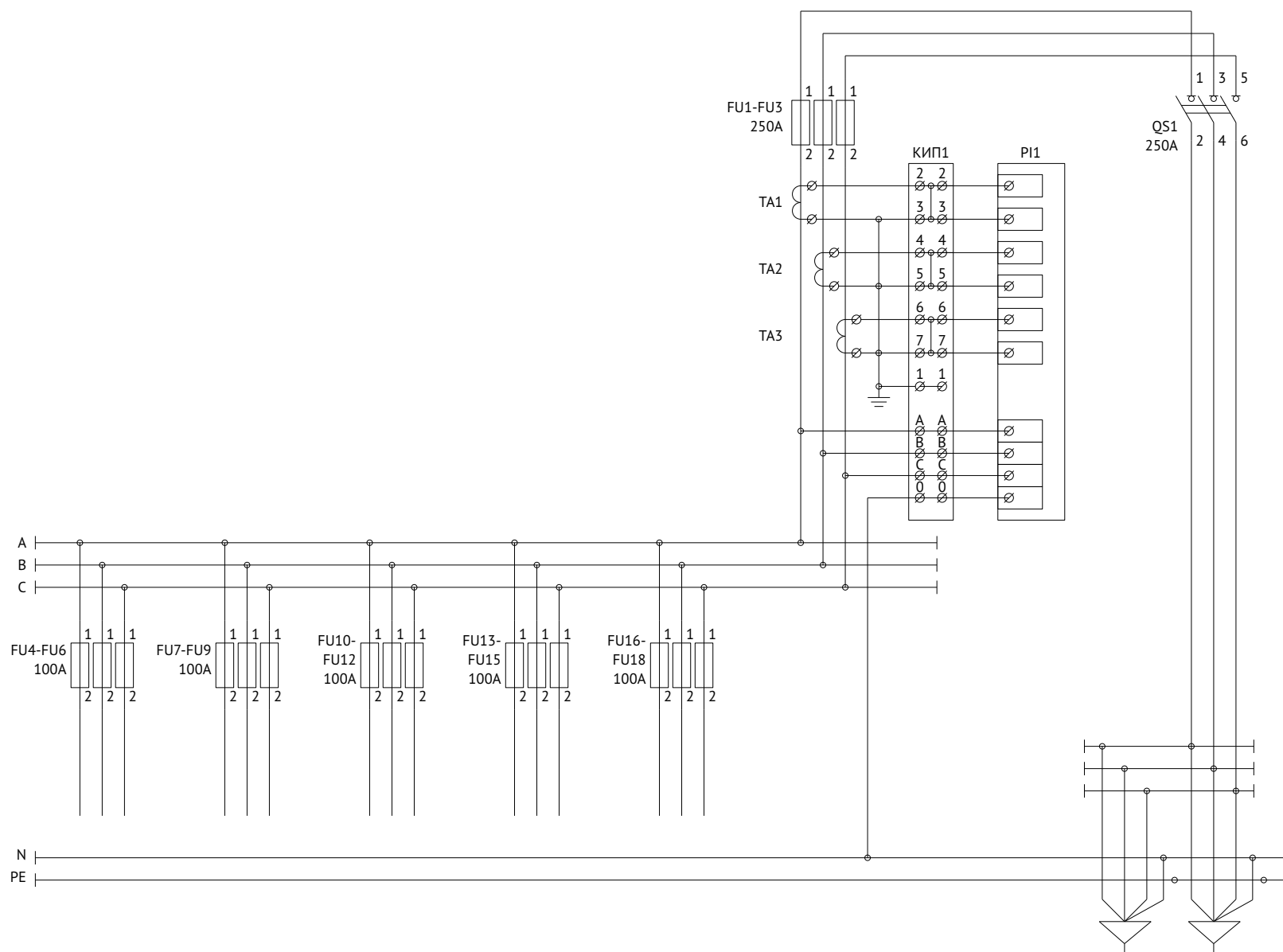
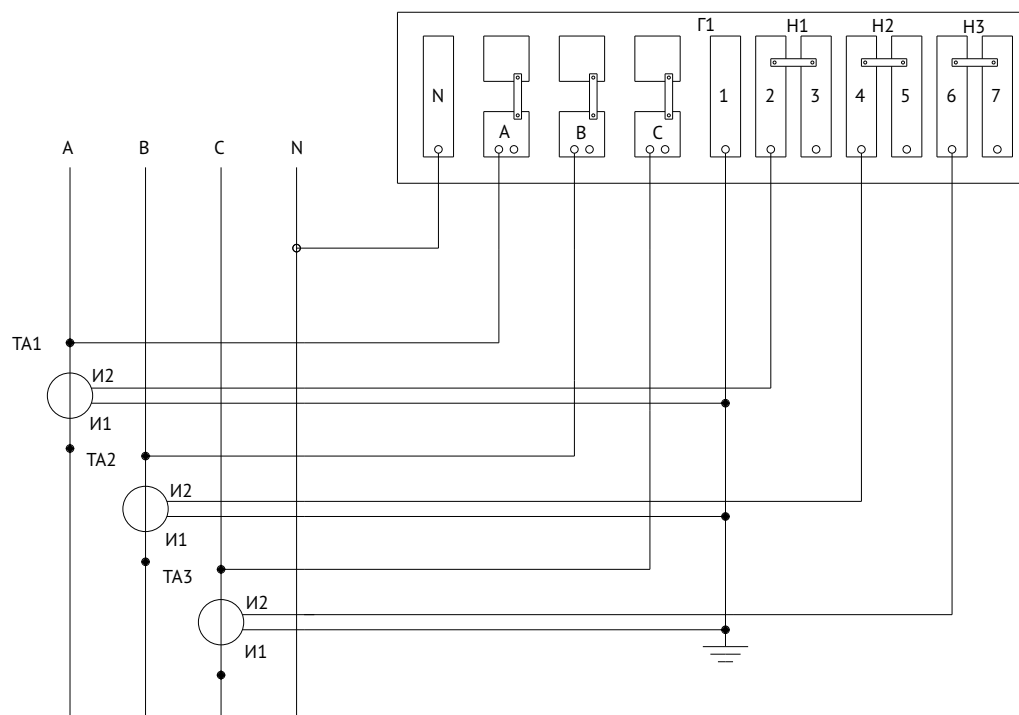
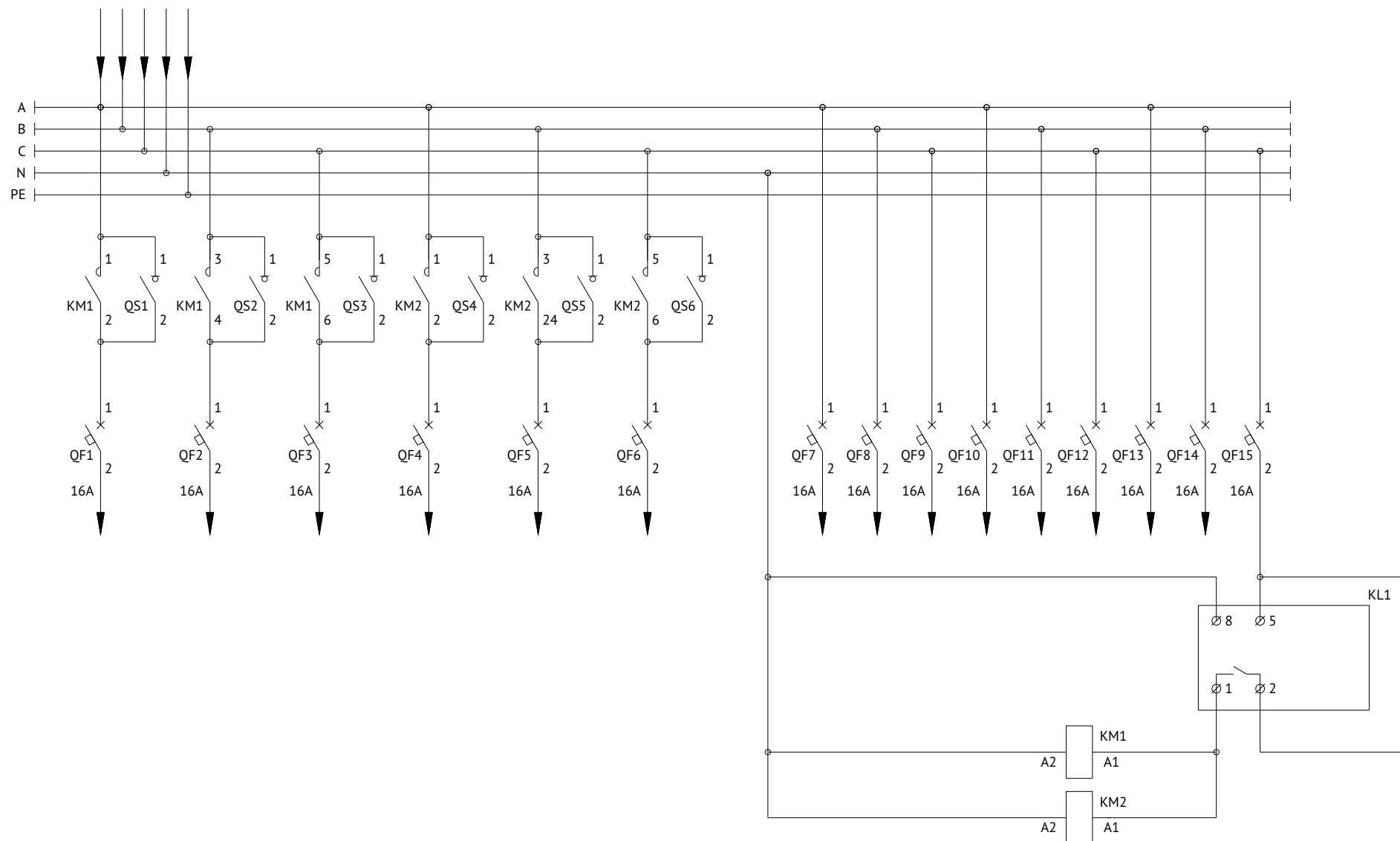


Схема подключения коробки испытательной КИП1

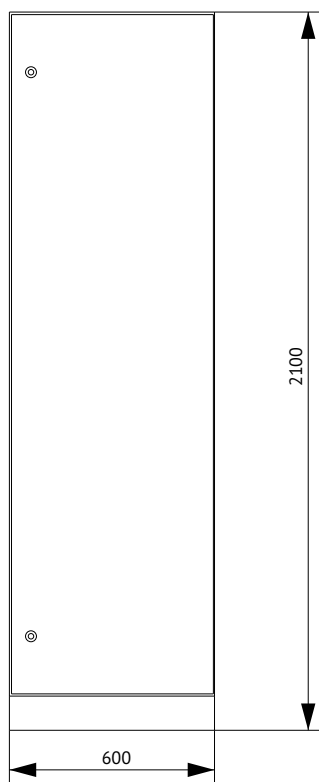


**Схема электрическая принципиальная**

От распределительной панели  
осветительной нагрузки



## Вводно-распределительная панель ВРУЗ-42 УХЛ4 (СУ) КЭАЗ

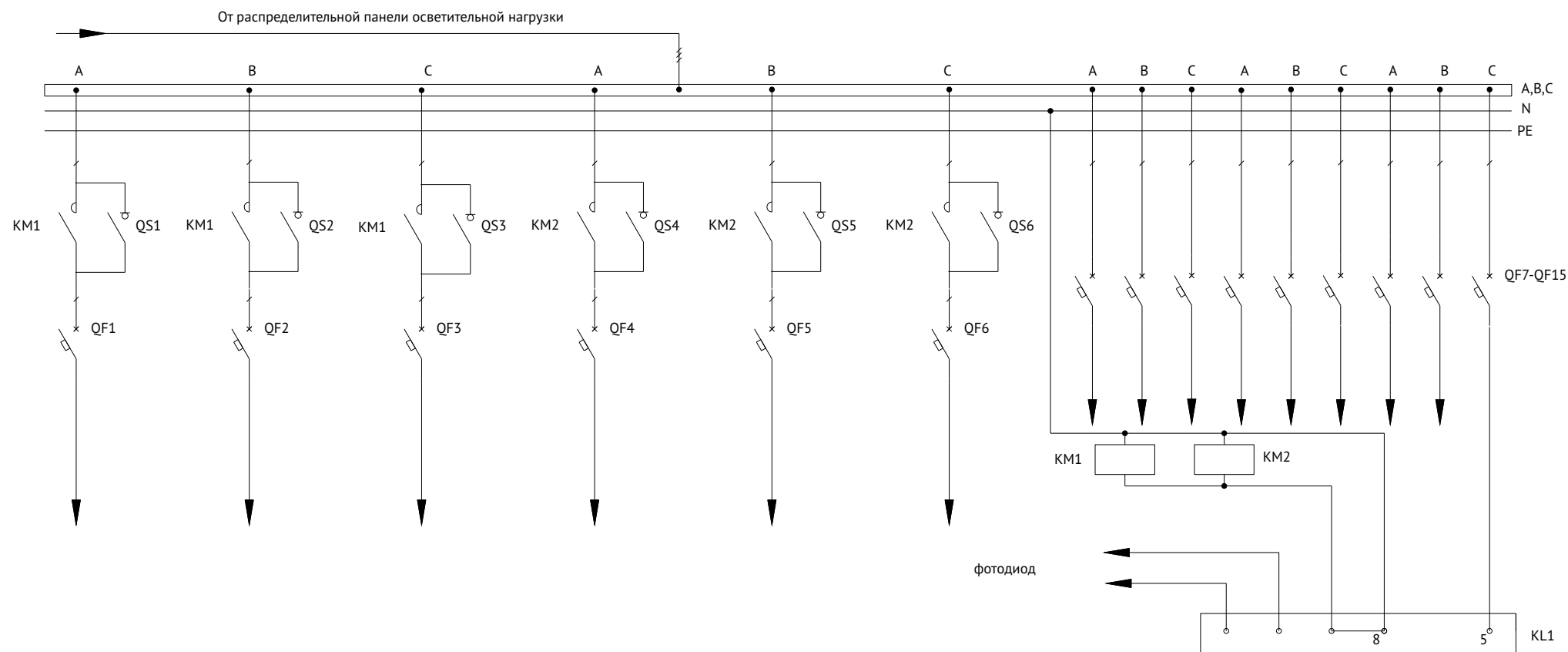


Поз.	Наименование	Количество
1	Корпус металлический ВРУ-2000х600х450-СР-IP31-УХЛ4-КЭАЗ (Арт. 272452)	1
2	Уголок перфорированный оцинкованный - 1900 (2 шт.) - КЭАЗ (Арт. 272083)	1
3	Панель монтажная оцинкованная - 50х520 - КЭАЗ (Арт. 272092)	3
4	Панель монтажная оцинкованная - 100х520 - КЭАЗ (Арт. 272093)	3
5	Комплект панелей боковых ВРУ-IP31-2000х450-КЭАЗ (Арт. 272466)	1
6	Цоколь ВРУ-100х600х450 (Арт. 272072)	1

### Спецификация

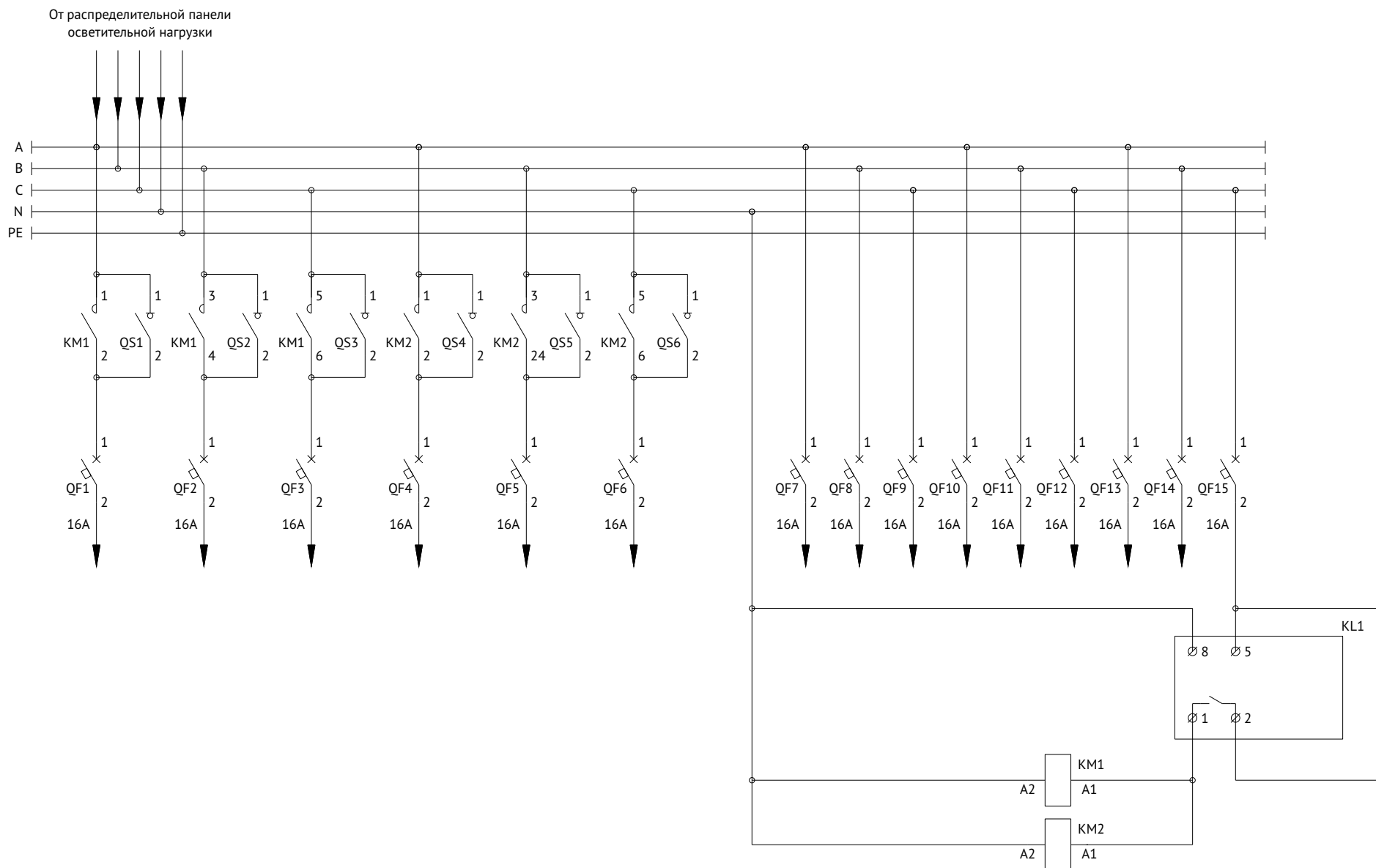
Поз. обозначение	Наименование	Количество	Примечание
QF1-QF15	Выключатель автоматический модульный ВА47-29-1С16-УХЛ3-КЭАЗ (Арт. 141493)	15	
KM1, KM2	Контактор модульный OptiDin МК63-2531-230АС (Арт. 114120)	2	
QS1-QS6	Выключатель нагрузки модульный ВН-32-132-УХЛ3-КЭАЗ (Арт. 141635)	6	
KL1	Реле универсальное OptiDin PH-16ТМ-УХЛ4 (Арт. 114072)	1	

**Схема электрическая однолинейная**

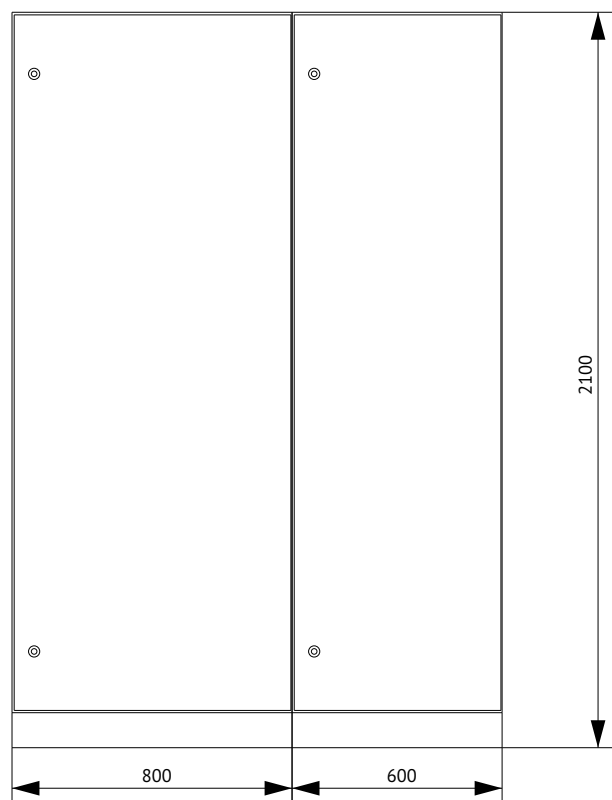




**Схема электрическая принципиальная**



## Вводно-распределительная панель ВРУЗ-42 УХЛ4 КЭАЗ

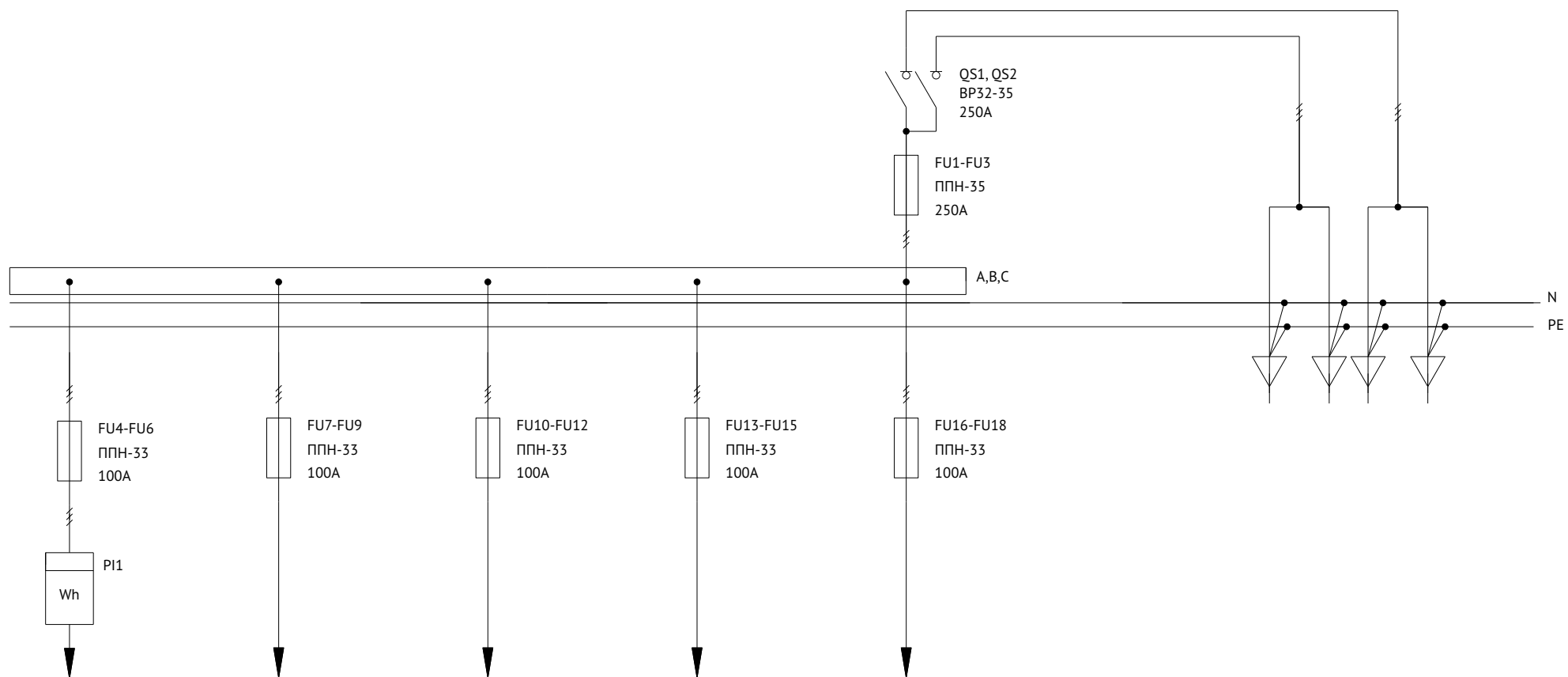


Поз.	Наименование	Количество
1	Корпус металлический ВРУ-2000x800x450-СР-ІР31-УХЛ4-КЭАЗ (Арт. 272454)	1
2	Уголок перфорированный оцинкованный - 1900 (2 шт.) - КЭАЗ (Арт. 272083)	1
3	Панель монтажная оцинкованная - 50x720 - КЭАЗ (Арт. 272101)	2
4	Панель монтажная оцинкованная - 100x720 - КЭАЗ (Арт. 272102)	5
5	Комплект панелей боковых ВРУ-ІР31-2000x450-КЭАЗ (Арт. 272466)	1
6	Цоколь ВРУ-100x800x450 (Арт. 272074)	1
7	Корпус металлический ВРУ-2000x600x450-СР-ІР31-УХЛ4-КЭАЗ (Арт. 272452)	1
8	Уголок перфорированный оцинкованный - 1900 (2 шт.) - КЭАЗ (Арт. 272083)	1
9	Панель монтажная оцинкованная - 50x520 - КЭАЗ (Арт. 272092)	3
10	Панель монтажная оцинкованная - 100x520 - КЭАЗ (Арт. 272093)	3
11	Цоколь ВРУ-100x600x450 (Арт. 272072)	1

### Спецификация

Поз. обозначение	Наименование	Количество	Примечание
QS1, QS2	Выключатель-разъединитель ВР32-35-В31250-250А-УХЛ3-КЭАЗ (Арт. 103370)	2	
FU1-FU3	Вставка плавкая ППН-35-Х3-1-250А-УХЛ3-КЭАЗ (Арт. 111378)	3	
FU4-FU18	Вставка плавкая ППН-33-Х3-00-100А-УХЛ3-КЭАЗ (Арт. 111348)	15	
	Держатель предохранителя:		
	Основание ППН-1-ІІ2-УХЛ3-КЭАЗ (Арт. 110358)	3	
	Основание ППН-00-ІІ2-УХЛ3-КЭАЗ (Арт. 110357)	15	
	Рукоятка съема ППН/ПН2-УХЛ3-КЭАЗ (Арт. 110460)	1	
PI1	Счетчик электрической энергии	1	
QF1-QF15	Выключатель автоматический модульный ВА47-29-1С16-УХЛ3-КЭАЗ (Арт. 141493)	15	
KM1, KM2	Контактор модульный OptiDin МК63-2531-230АС (Арт. 114120)	2	
QS1-QS6	Выключатель нагрузки модульный ВН-32-132-УХЛ3-КЭАЗ (Арт. 141635)	6	
KL1	Реле универсальное OptiDin PH-16ТМ-УХЛ4 (Арт. 114072)	1	

Схема электрическая однолинейная



**Схема электрическая однолинейная**

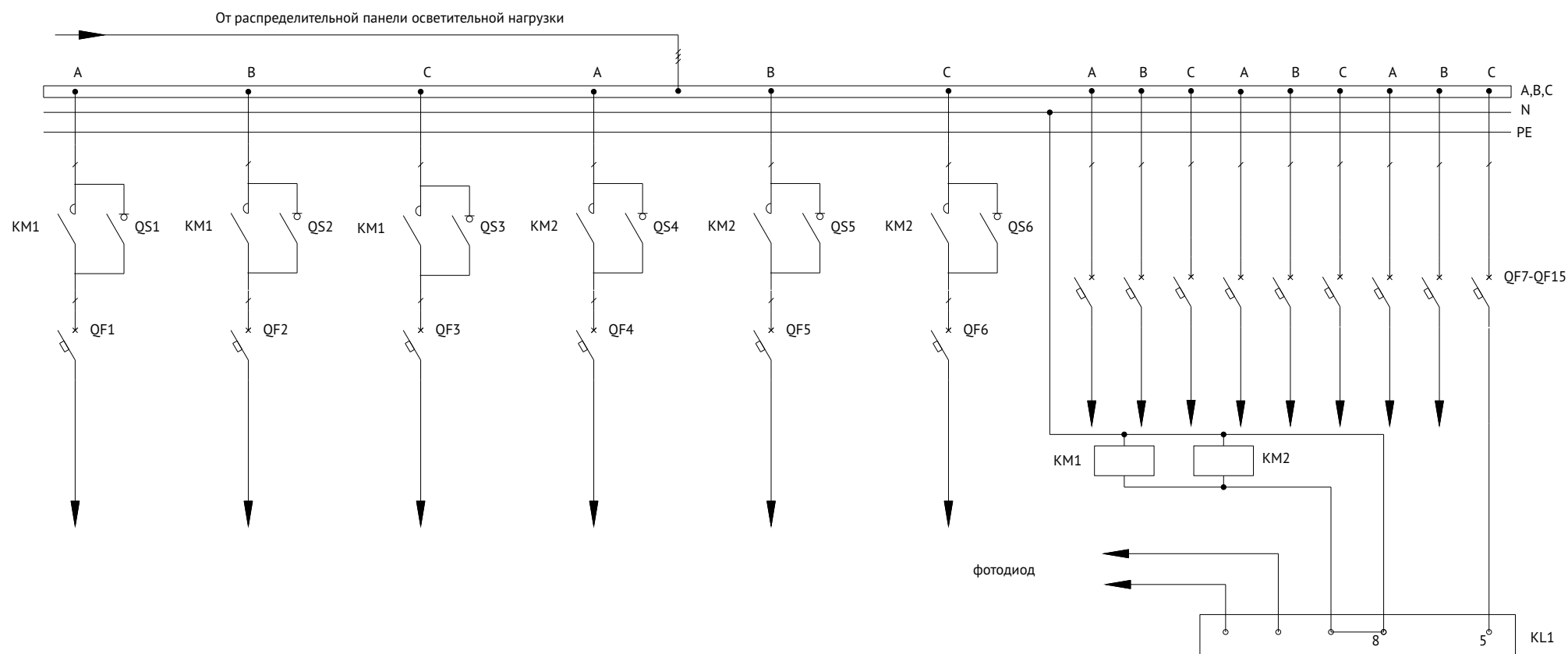
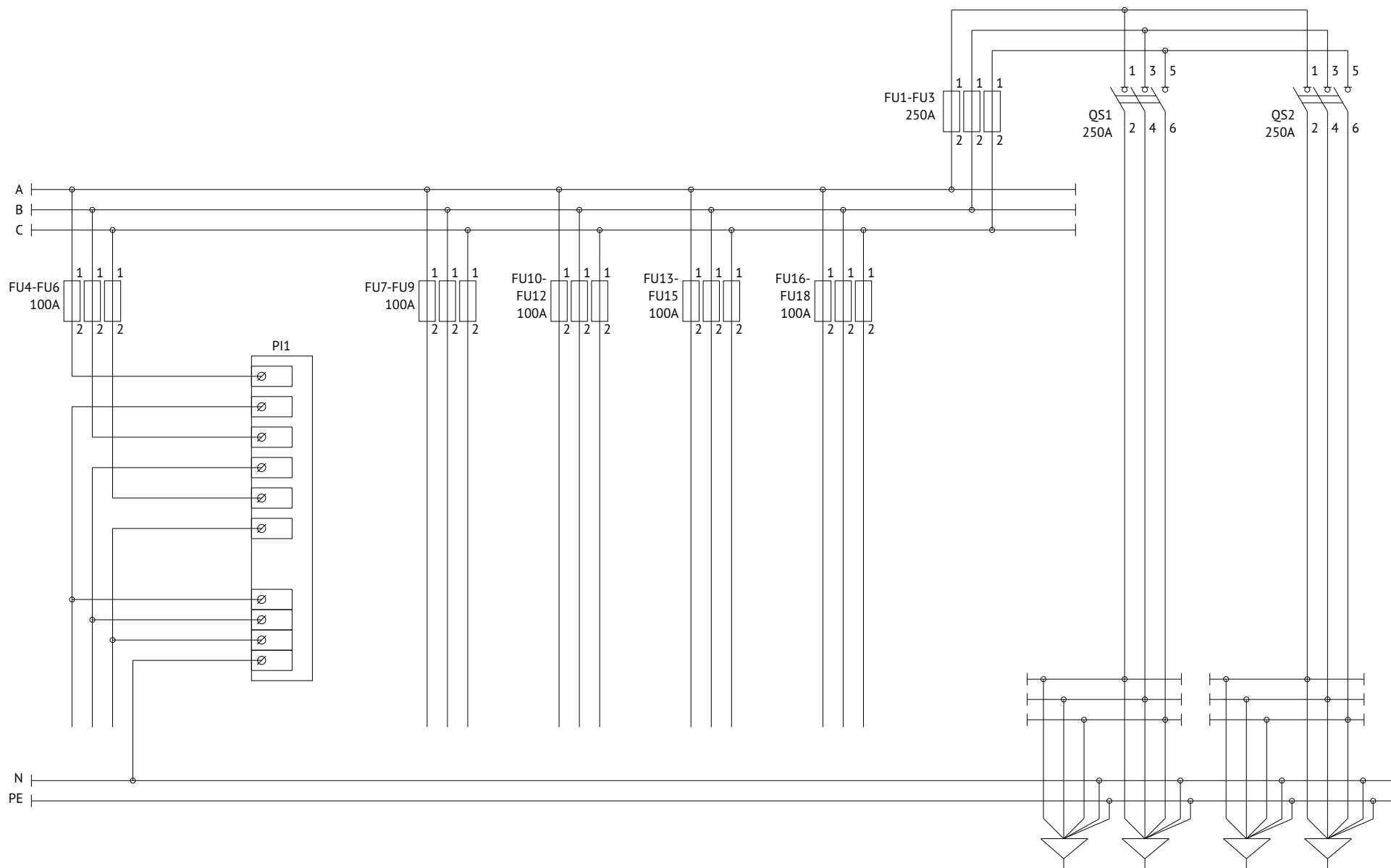
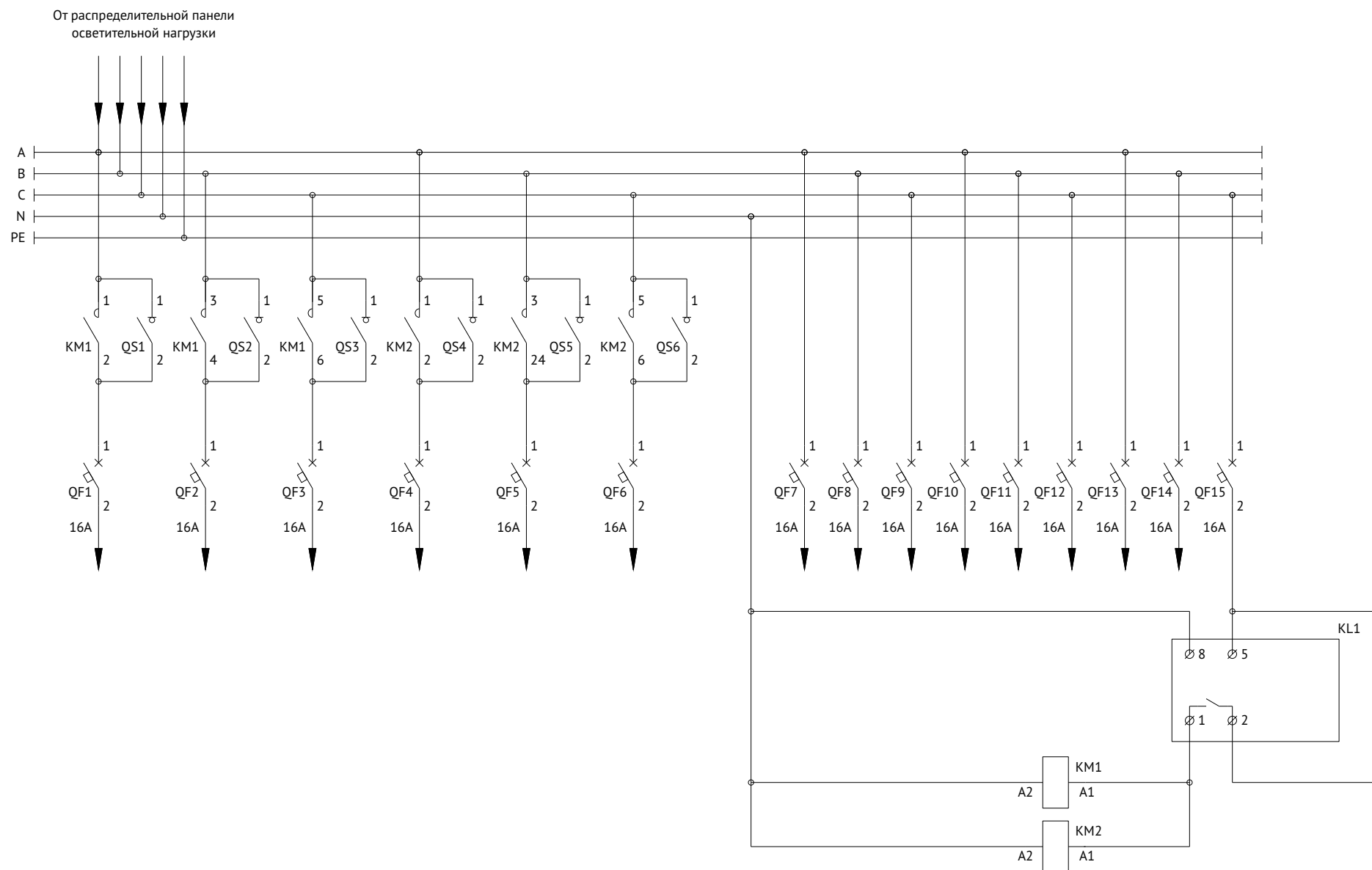


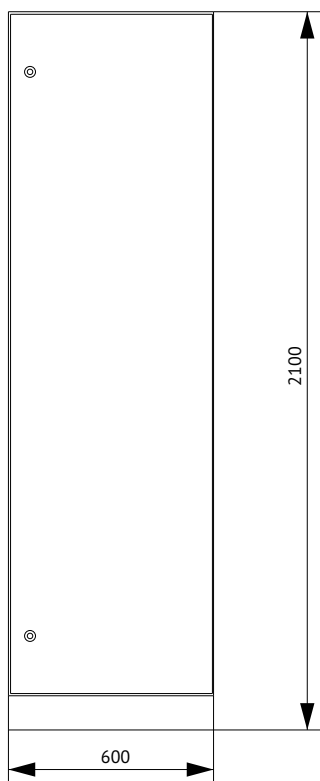
Схема электрическая принципиальная



**Схема электрическая принципиальная**



## Вводно-распределительная панель ВРУЗ-43 УХЛ4 (СУ) КЭАЗ

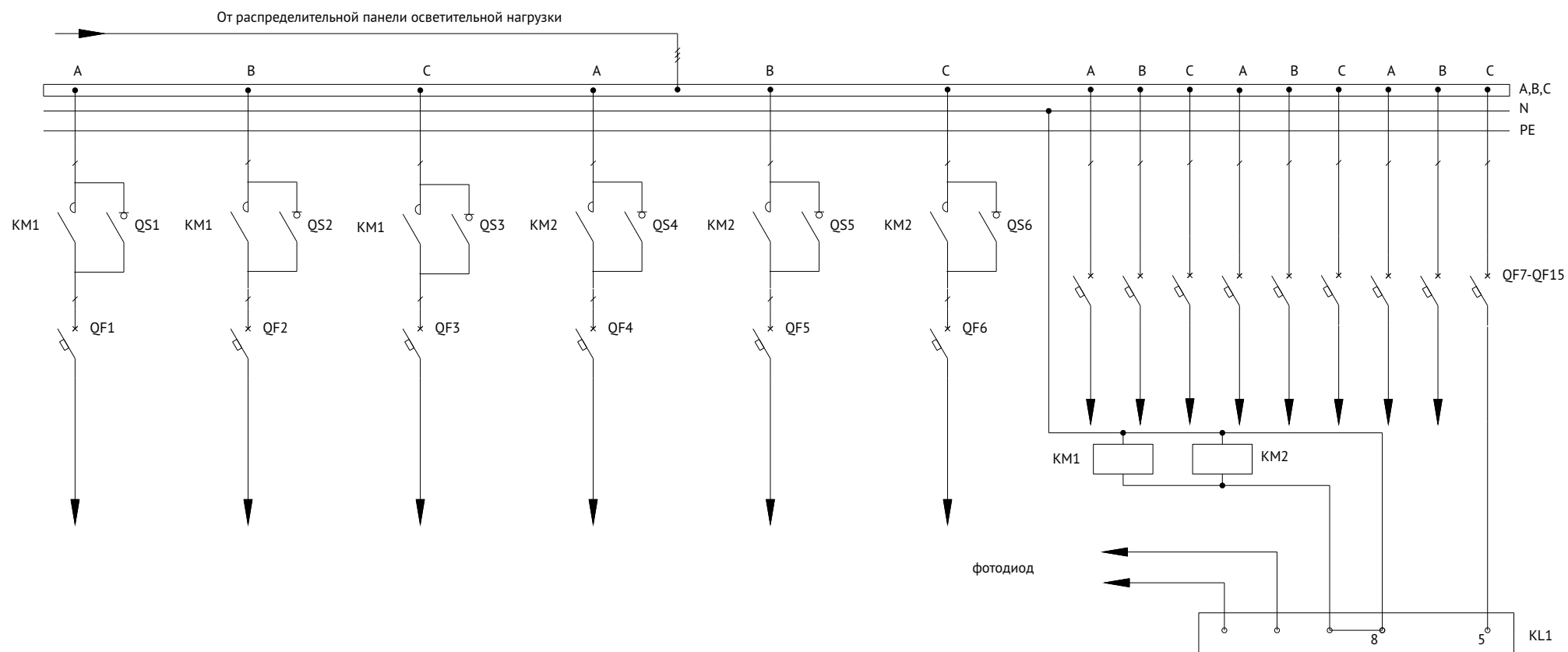


Поз.	Наименование	Количество
1	Корпус металлический ВРУ-2000х600х450-СР-IP31-УХЛ4-КЭАЗ (Арт. 272452)	1
2	Уголок перфорированный оцинкованный - 1900 (2 шт.) - КЭАЗ (Арт. 272083)	1
3	Панель монтажная оцинкованная - 50х520 - КЭАЗ (Арт. 272092)	3
4	Панель монтажная оцинкованная - 100х520 - КЭАЗ (Арт. 272093)	3
5	Комплект панелей боковых ВРУ-IP31-2000х450-КЭАЗ (Арт. 272466)	1
6	Цоколь ВРУ-100х600х450 (Арт. 272072)	1

### Спецификация

Поз. обозначение	Наименование	Количество	Примечание
QF1-QF15	Выключатель автоматический модульный ВА47-29-1С16-УХЛ3-КЭАЗ (Арт. 141493)	15	
KM1, KM2	Контактор модульный OptiDin МК63-2531-230АС (Арт. 114120)	2	
QS1-QS6	Выключатель нагрузки модульный ВН-32-132-УХЛ3-КЭАЗ (Арт. 141635)	6	
KL1	Реле универсальное OptiDin PH-16ТМ-УХЛ4 (Арт.114072)	1	

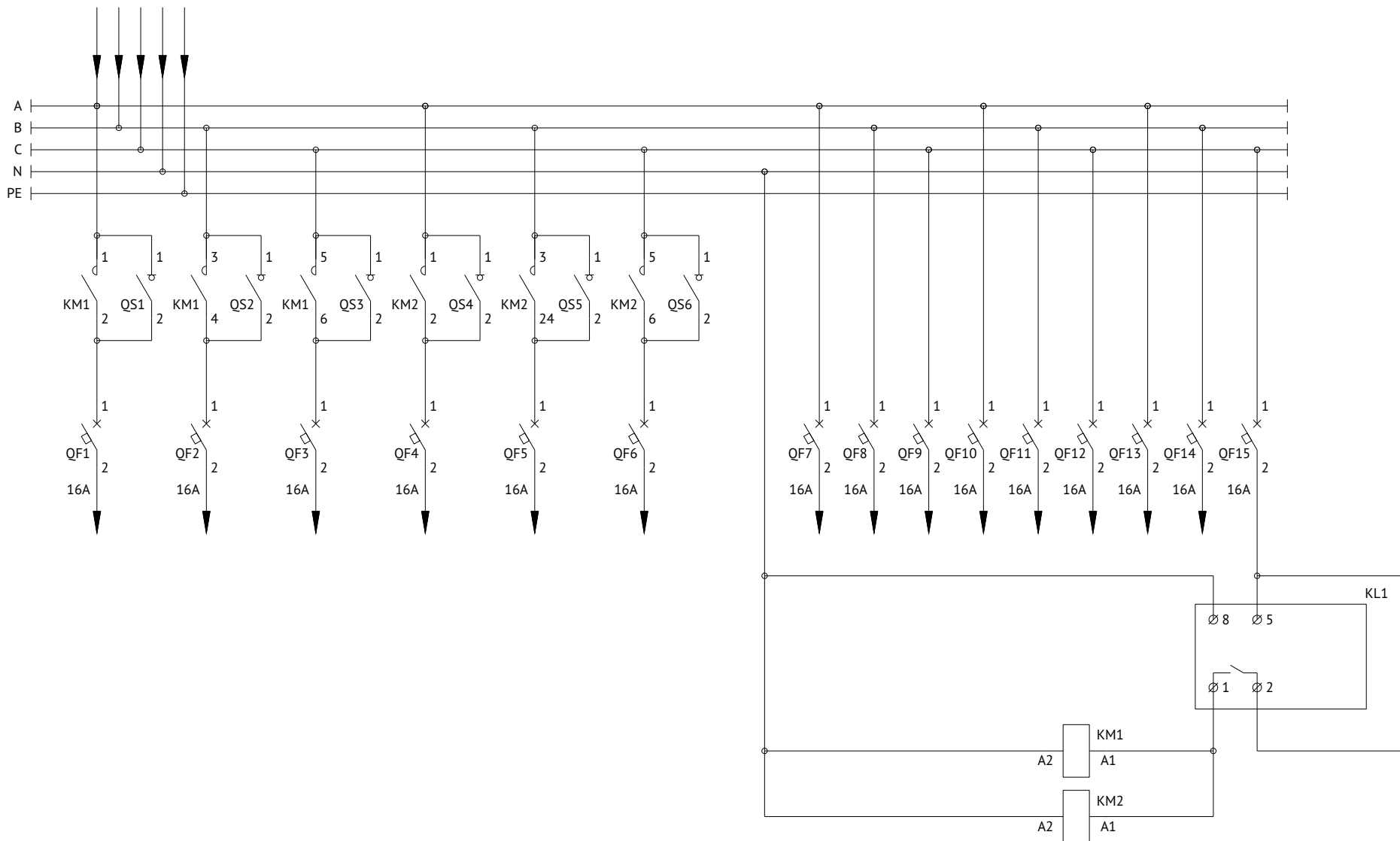
**Схема электрическая однолинейная**



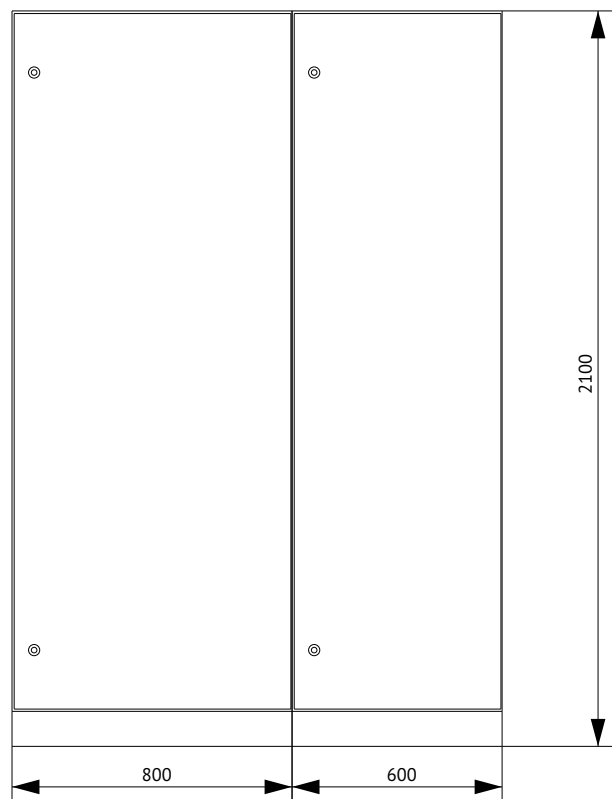


**Схема электрическая принципиальная**

От распределительной панели  
осветительной нагрузки



## Вводно-распределительная панель ВРУЗ-43 УХЛ4 КЭАЗ

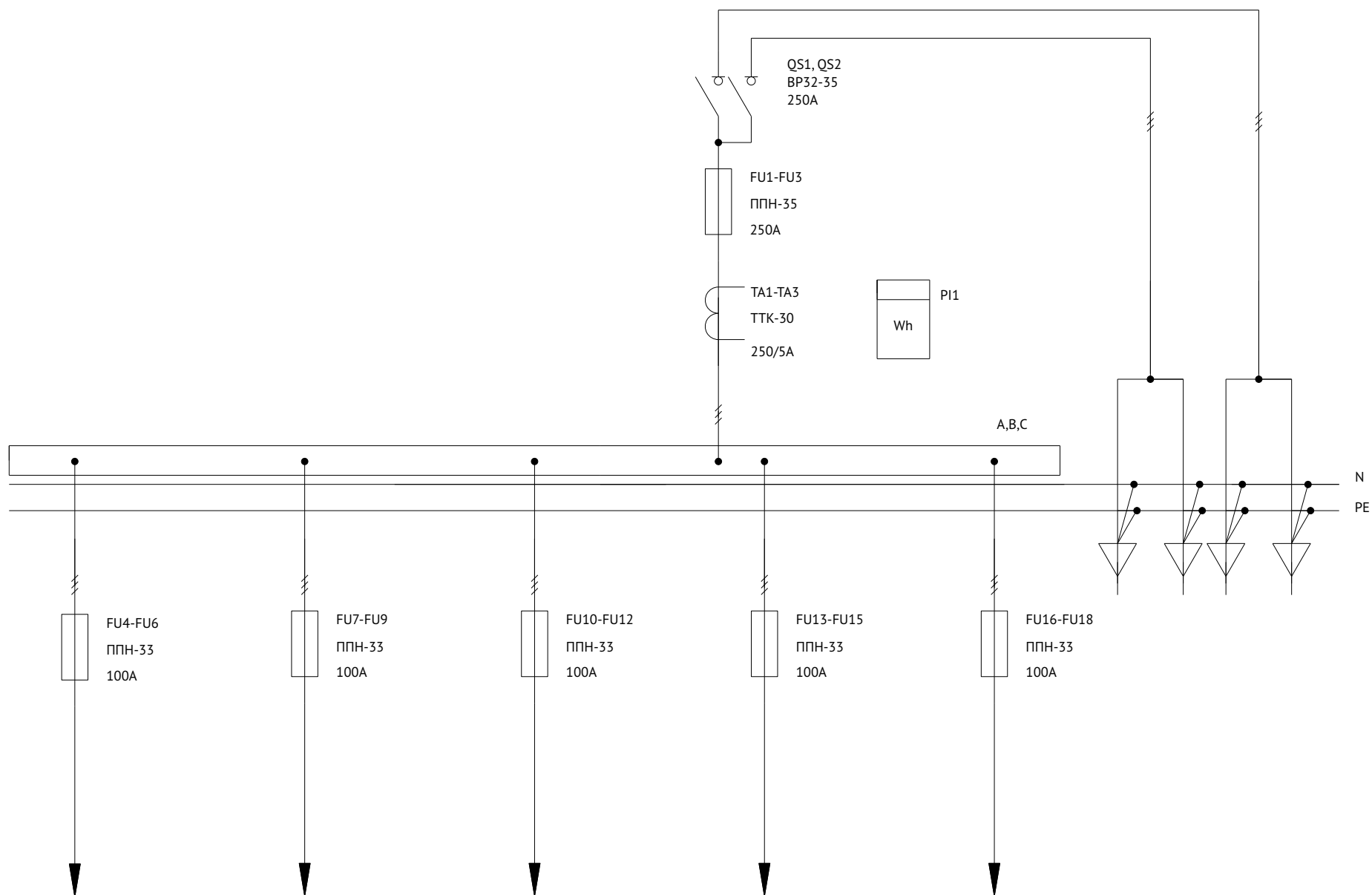


Поз.	Наименование	Количество
1	Корпус металлический ВРУ-2000x800x450-СР-IP31-УХЛ4-КЭАЗ (Арт. 272454)	1
2	Уголок перфорированный оцинкованный - 1900 (2 шт.) - КЭАЗ (Арт. 272083)	1
3	Панель монтажная оцинкованная - 50x720 - КЭАЗ (Арт. 272101)	2
4	Панель монтажная оцинкованная - 100x720 - КЭАЗ (Арт. 272102)	5
5	Комплект панелей боковых ВРУ-IP31-2000x450-КЭАЗ (Арт. 272466)	1
6	Цоколь ВРУ-100x800x450 (Арт. 272074)	1
7	Корпус металлический ВРУ-2000x600x450-СР-IP31-УХЛ4-КЭАЗ (Арт. 272452)	1
8	Уголок перфорированный оцинкованный - 1900 (2 шт.) - КЭАЗ (Арт. 272083)	1
9	Панель монтажная оцинкованная - 50x520 - КЭАЗ (Арт. 272092)	3
10	Панель монтажная оцинкованная - 100x520 - КЭАЗ (Арт. 272093)	3
11	Цоколь ВРУ-100x600x450 (Арт. 272072)	1

### Спецификация

Поз. обозначение	Наименование	Количество	Примечание
QS1, QS2	Выключатель-разъединитель ВР32-35-В31250-250А-УХЛ3-КЭАЗ (Арт. 103370)	2	
FU1-FU3	Вставка плавкая ППН-35-Х3-1-250А-УХЛ3-КЭАЗ (Арт. 111378)	3	
FU4-FU18	Вставка плавкая ППН-33-Х3-00-100А-УХЛ3-КЭАЗ (Арт. 111348)	15	
	Держатель предохранителя:		
	Основание ППН-1-И2-УХЛ3-КЭАЗ (Арт. 110358)	3	
	Основание ППН-00-И2-УХЛ3-КЭАЗ (Арт. 110357)	15	
	Рукоятка съема ППН/ПН2-УХЛ3-КЭАЗ (Арт. 110460)	1	
ТА1-ТА3	Трансформатор тока ТТК-30-250/5А-5ВА-0,5-УХЛ3-КЭАЗ (Арт. 219594)	3	
PI1	Счетчик электрической энергии	1	
КИП1	Коробка испытательная переходная КИП-Л-IP20-КЭАЗ (Арт. 245520)	1	
QF1-QF15	Выключатель автоматический модульный ВА47-29-1С16-УХЛ3-КЭАЗ (Арт. 141493)	15	
KM1, KM2	Контактор модульный OptiDin МК63-2531-230АС (Арт. 114120)	2	
QS1-QS6	Выключатель нагрузки модульный ВН-32-132-УХЛ3-КЭАЗ (Арт. 141635)	6	
KL1	Реле универсальное OptiDin PH-16ТМ-УХЛ4 (Арт. 114072)	1	

Схема электрическая однолинейная



**Схема электрическая однолинейная**

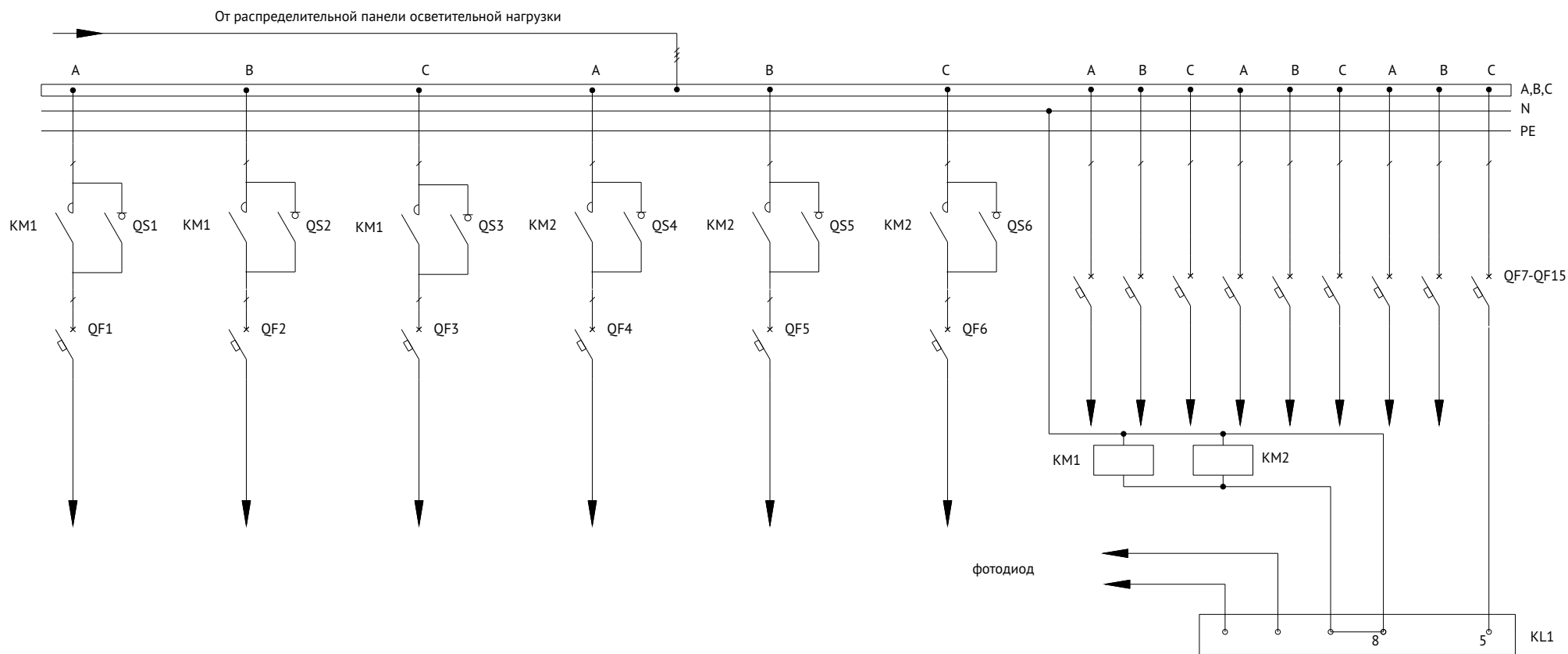


Схема электрическая принципиальная

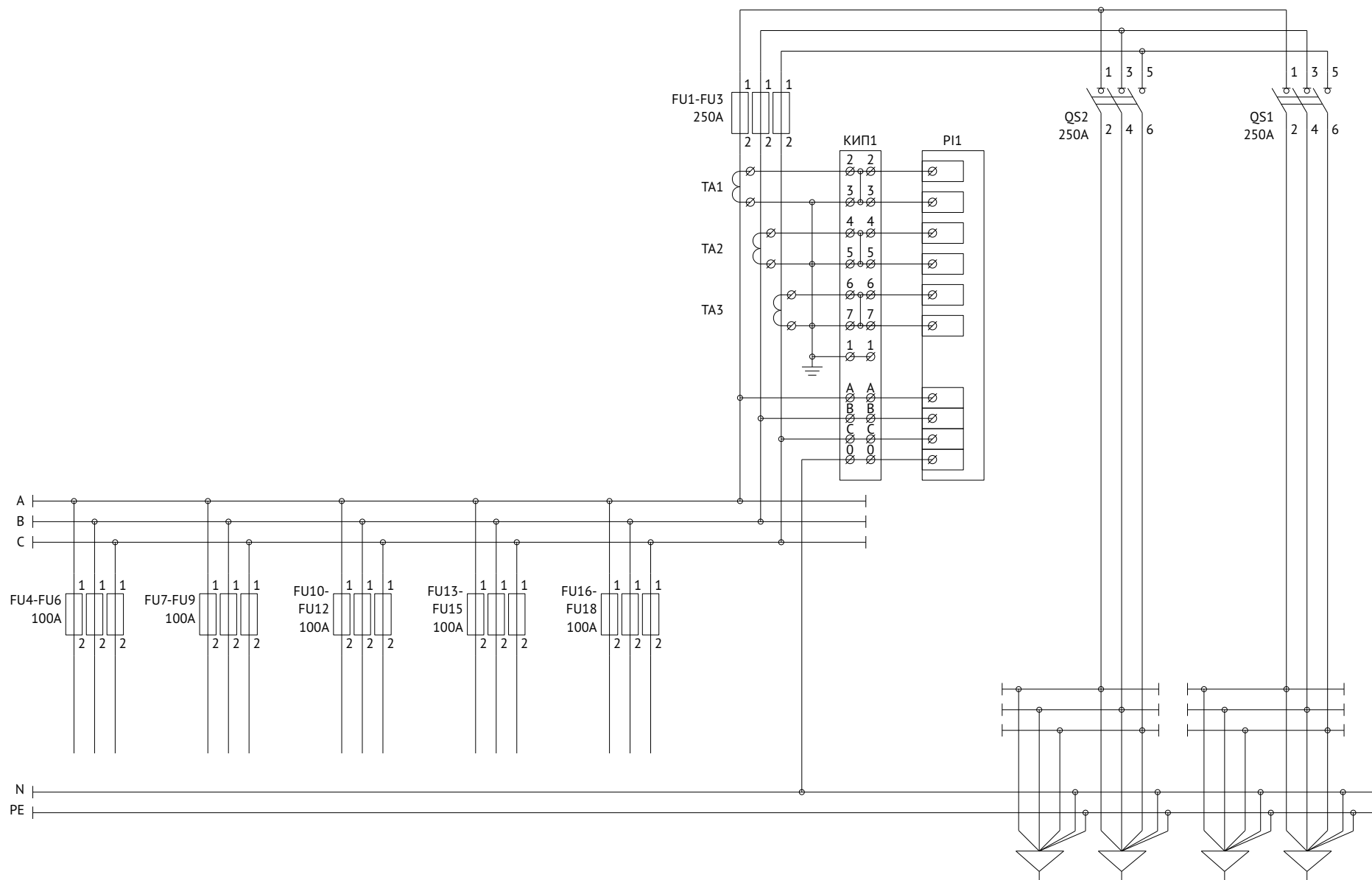
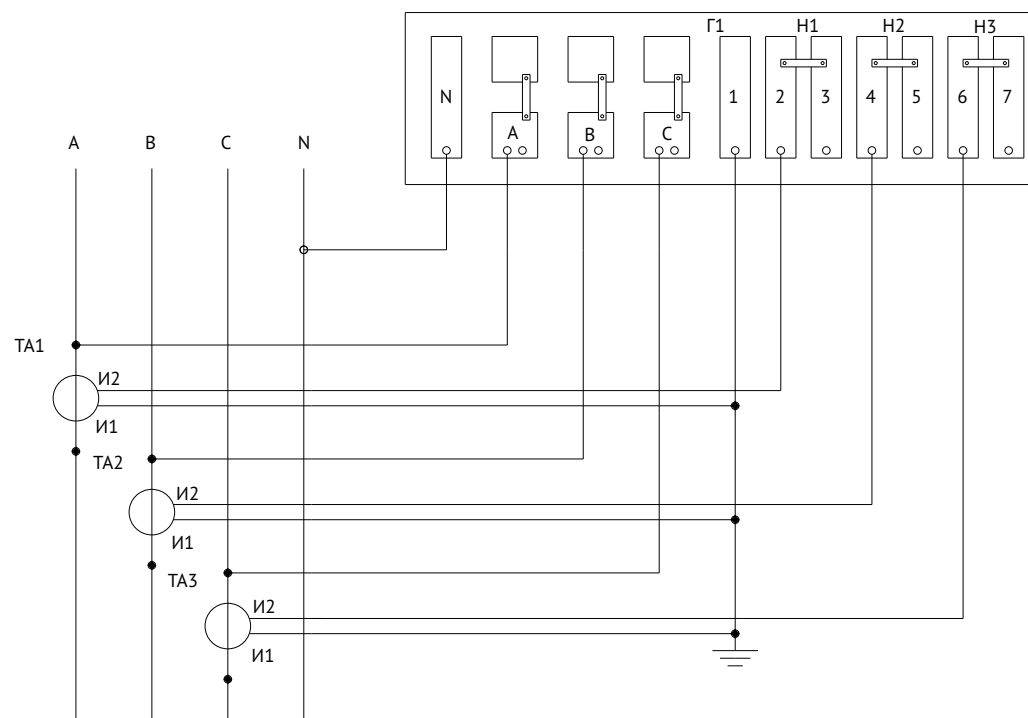
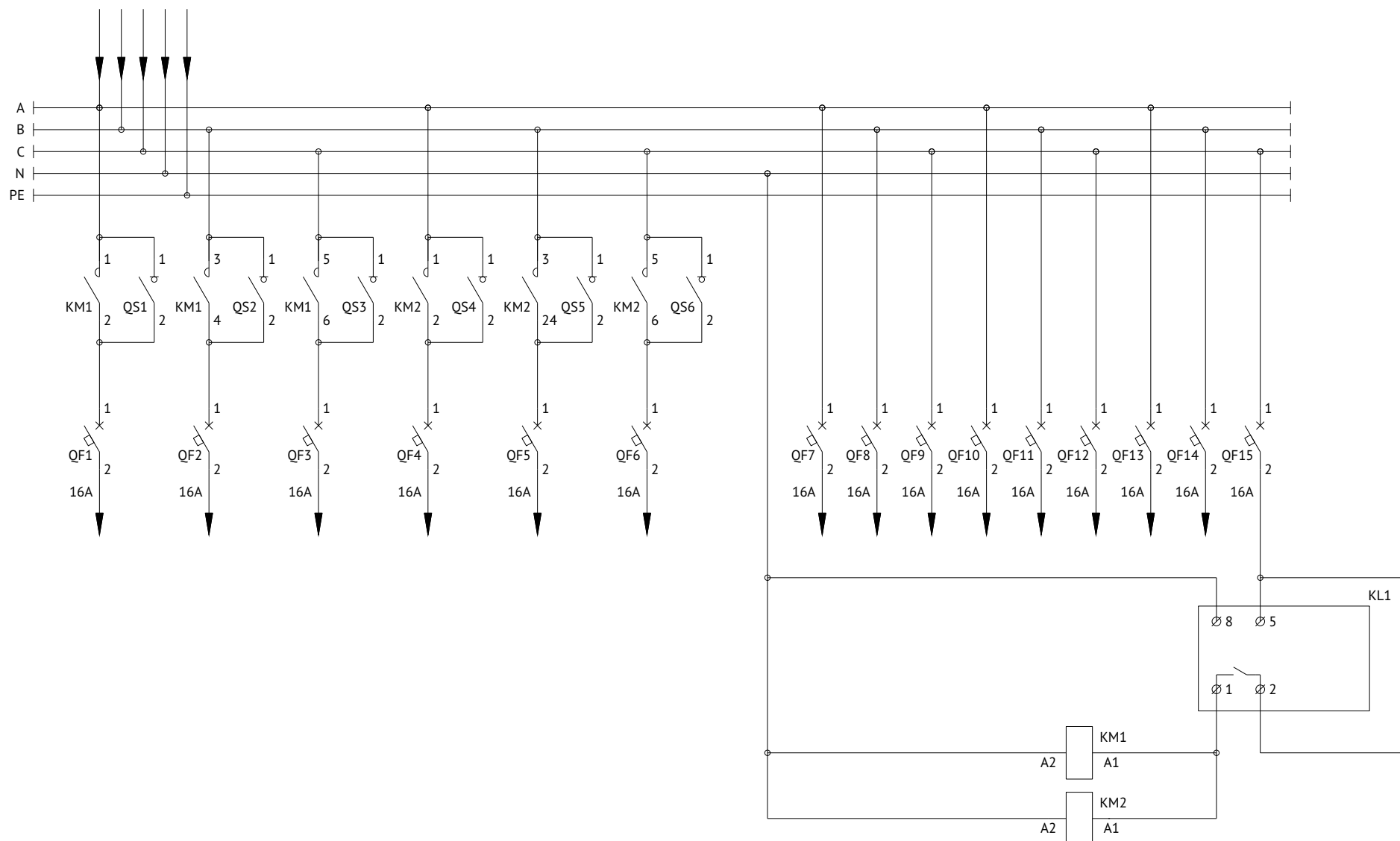


Схема подключения коробки испытательной КИП1

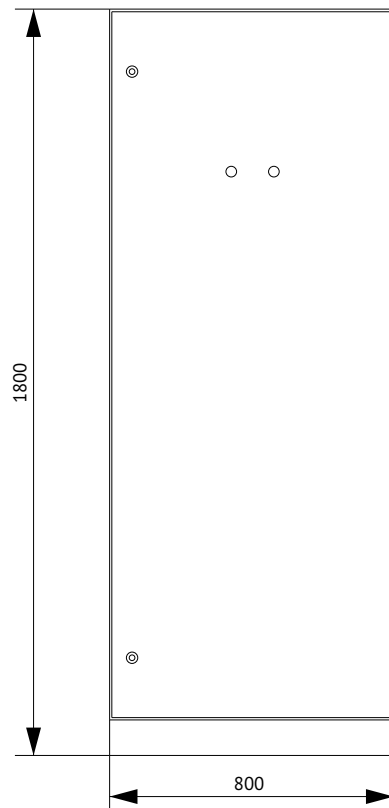


**Схема электрическая принципиальная**

От распределительной панели  
осветительной нагрузки



## Панель вводная ВРУ3-14 KEAZ



Поз.	Наименование	Количество
1	Корпус металлический ВРУ-1700x800x450-СР-IP31-УХЛ4-КЭАЗ (Арт. 272451)	1
2	Уголок перфорированный оцинкованный - 1500 (2 шт.) - КЭАЗ (Арт. 272082)	1
3	Панель монтажная оцинкованная - 50x720 - КЭАЗ (Арт. 272101)	2
4	Панель монтажная оцинкованная - 100x720 - КЭАЗ (Арт. 272102)	1
5	Панель монтажная оцинкованная - 150x720 - КЭАЗ (Арт. 272103)	2
5	Комплект панелей боковых ВРУ-IP31-1700x450-КЭАЗ (Арт. 272464)	1
6	Цоколь ВРУ-100x800x450 (Арт. 272074)	1

### Спецификация

Поз. обозначение	Наименование	Количество	Примечание
С1...С3	Конденсатор К73-28-1 1000В 0,47мкФ	6	
EL1, EL2	Патрон Е27 карболитовый-настенный-IP20-КЭАЗ (Арт. 219340)	2	
HLR1	Лампа AD22DS(LED) D22мм красн. 230В-КЭАЗ (Арт. 238566)	1	
HLG1	Лампа AD22DS(LED) D22мм зел. 230В-КЭАЗ (Арт. 238693)	1	
К1	Контактор модул. OptiDin МК63-2522-230АС (Арт.114118)	1	
КМ1, КМ2	Контактор ПМЛ-7100-250А-220АС-УХЛ4-Б-КЭАЗ (Арт. 112924)	2	
КSV1	Реле напряжения OptiDin РНПП-311М-УХЛ4 (Арт. 114060)	1	
SF1...SF4	Выключатель автоматический ВА47-29-1С6-УХЛ3-КЭАЗ 1р 6А (Арт. 141485)	4	
ТА1...ТА3	Трансформатор ТТК-А-150/5А-5ВА-0,5-УХЛ3-КЭАЗ (Арт. 219603)	3	
QF1, QF2	Выключатель автоматический ВА57-35-340010-160А-УХЛ3-КЭАЗ (Арт. 108586)	2	
1QF1, 1QF2	Выключатель автоматический ВА47-29-1С10-УХЛ3-КЭАЗ 1р 10А (Арт. 141487)	2	
КИП1	Коробка испытательная переходная КИП-Л-IP20-КЭАЗ (Арт. 245520)	1	



ВРУ-1700x800x450-СР-IP54-УХЛ2 (арт. 272066)

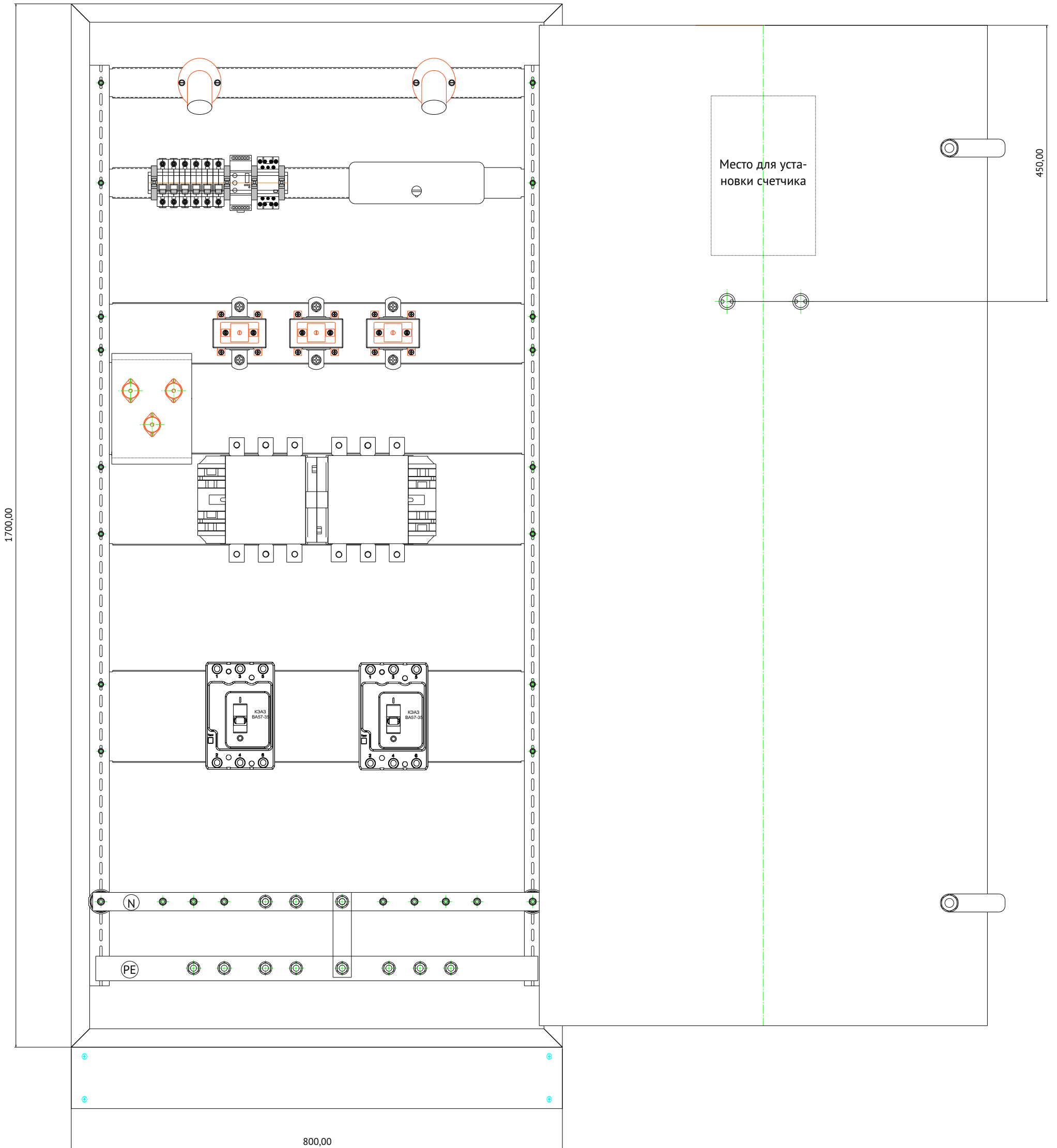
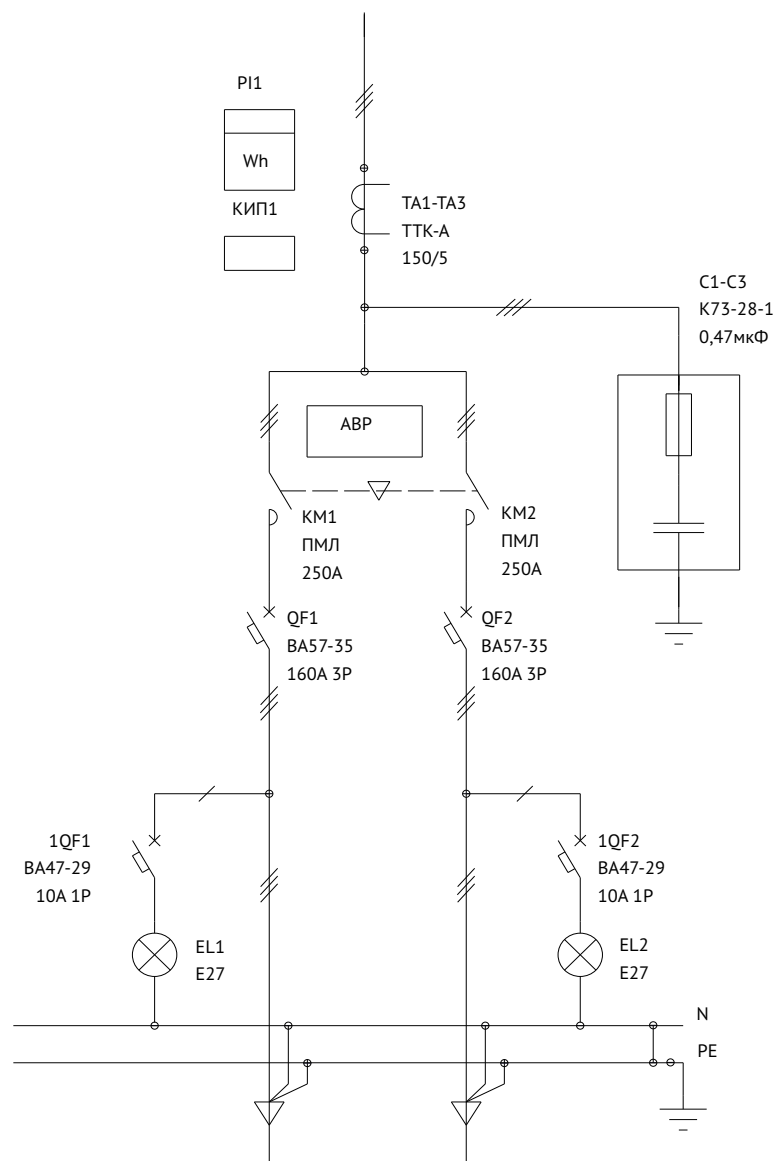


Схема электрическая однолинейная



Счетчик учета PI1 устанавливается заказчиком.

Схема электрическая принципиальная

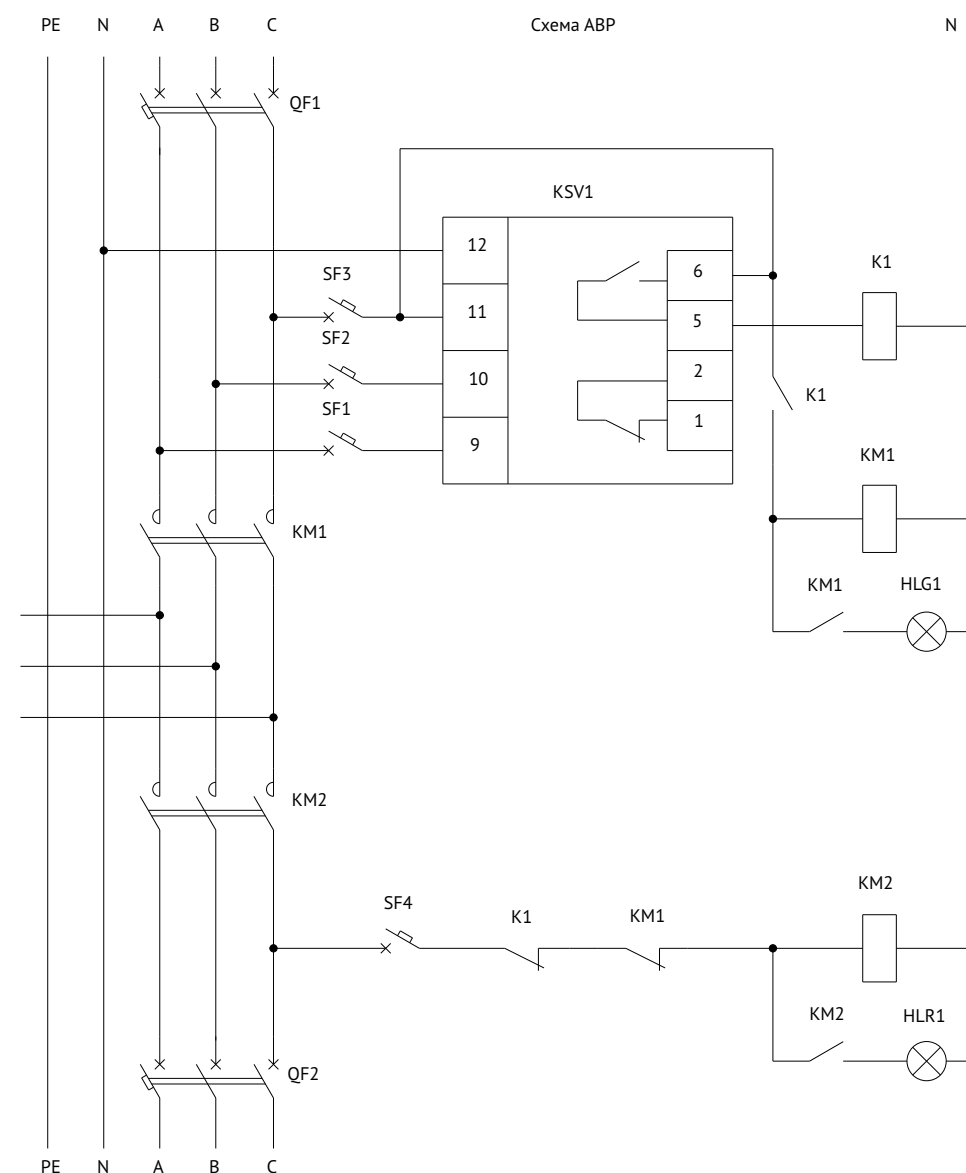


Схема подключения коробки испытательной КИП1

