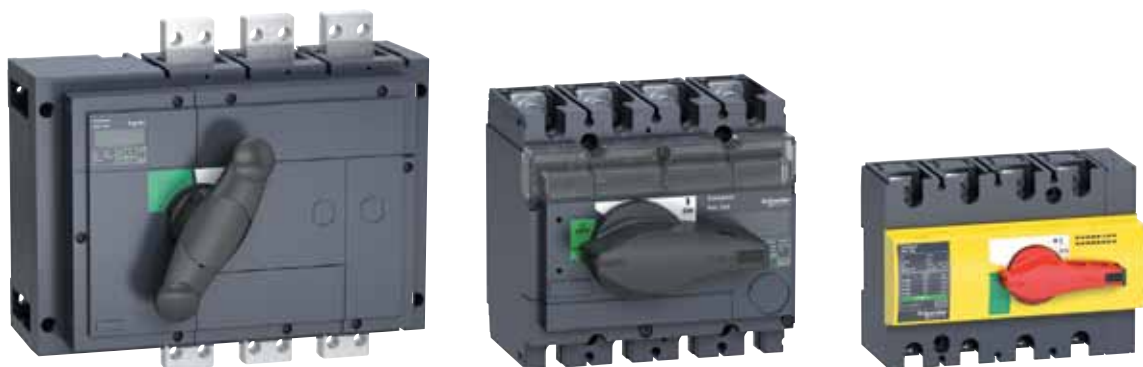


Оборудование низкого напряжения  
Каталог | 2015

# Compact

Выключатели-разъединители INS/INV  
40 - 2500 А



# Что такое Энергетический Университет



## Лучший в отрасли образовательный ресурс по насущным вопросам энергопотребления

Электроэнергия — топливо прогресса. Так было всегда. И нынешнее увеличение потребностей экономики — как развивающихся, так и развитых стран — в сочетании с растущими опасениями в отношении воздействия на окружающую среду и сокращением запасов полезных ископаемых ставят прогресс под угрозу. Энергетический университет Schneider Electric поможет справиться с ситуацией!

## Основные сведения по эффективному использованию электроэнергии

Бесплатная программа веб-обучения Энергетического Университета нацелена на сбережение электроэнергии и повышение эффективности ее использования. Разработанная мировым специалистом в области управления энергией, компанией Schneider Electric, эта программа обеспечивает доступ к актуальным рекомендациям и объективному анализу специалистов по использованию в различных отраслях.

## Ориентация на реальные потребности с учетом высокой занятости обучающихся

Принимая во внимание напряженный трудовой ритм потенциальных обучающихся все курсы поделены на тридцатиминутные модули, рассчитанные на изучение, в удобное время, в удобном темпе. Ряд ассоциаций засчитывает эти курсы как дополнительное профессиональное обучение. В настоящее время охвачены следующие темы: энергопотребление и измерения, средства расчета эффективности и показателя рентабельности инвестиций (ROI). Какой бы курс вы ни выбрали, это будет решение, рассчитанное на практическое применение с немедленным положительным эффектом и способное помочь специалисту по энергоэффективности завоевать заслуженный авторитет.



### Кратко об обучении:

- > Бесплатная программа
- > Засчитывается как дополнительное профессиональное обучение
- > Круглосуточный доступ по сети
- > Свободный график, 30-минутные модули
- > Контроль полученных знаний и тестирование при завершении курса
- > Возможность выбора языка. В настоящее время — обучение на немецком, итальянском, испанском, бразильском варианте португальского, китайском и русском
- > Удобный веб-сайт с информационными статьями и разнообразными учебными пособиями



## Schneider Electric в странах СНГ



Пройдите бесплатное онлайн-обучение в Энергетическом Университете и станьте профессионалом в области энергоэффективности.

Для регистрации зайдите на [www.MyEnergyUniversity.com](http://www.MyEnergyUniversity.com)

### Беларусь

#### Минск

220007, ул. Московская, 22-9  
Тел.: (37517) 236 96 23  
Факс: (37517) 236 95 23

### Казахстан

#### Алматы

050009, пр-т Абая, 151/115  
Бизнес-центр «Алатау», этаж 12  
Тел.: (727) 357 23 57  
Факс: (727) 357 24 39  
Центр поддержки клиентов: (727) 357 24 41  
[ccc.kz@schneider-electric.com](mailto:ccc.kz@schneider-electric.com)

#### Астана

010000, ул. Достык, 20  
Бизнес-центр «Санкт-Петербург», офисы 1503-1504  
Тел.: (7172) 42 58 20  
Факс: (7172) 42 58 19  
Центр поддержки клиентов: (727) 357 24 41  
[ccc.kz@schneider-electric.com](mailto:ccc.kz@schneider-electric.com)

#### Атырау

060005, пр. Азаттык, 48  
Бизнес-центр «Premier-Atyrau»  
Тел.: (7122) 35 46 90  
Центр поддержки клиентов: (727) 357 24 41  
[ccc.kz@schneider-electric.com](mailto:ccc.kz@schneider-electric.com)

### Россия

#### Владивосток

690091, ул. Пологая, 3, офис 306  
Тел.: (4212) 40 08 16

#### Волгоград

400089, ул. Профсоюзная, 15, офис 12  
Тел.: (8442) 93 08 41

#### Воронеж

394026, пр-т Труда, 65, офис 227  
Тел.: (473) 239 06 00  
Тел./факс: (473) 239 06 01

#### Екатеринбург

620014, ул. Б. Ельцина, 1 А  
Бизнес-центр «Президент», этаж 14  
Тел.: (343) 378 47 36  
Факс: (343) 378 47 37

#### Иркутск

664047, ул. 1-я Советская, 3 Б, офис 312  
Тел./факс: (3952) 29 00 07, 29 20 43

#### Казань

420107, ул. Спартаковская, 6, этаж 7  
Тел./факс: (843) 526 55 84 / 85 / 86 / 87 / 88

#### Калининград

236040, Гвардейский пр., 15  
Тел.: (4012) 53 59 53  
Факс: (4012) 57 60 79

#### Краснодар

350063, ул. Кубанская набережная, 62 /  
ул. Комсомольская, 13, офис 803  
Тел./факс: (861) 214 97 35, 214 97 36

#### Красноярск

660021, ул. Горького, 3 А, офис 302  
Тел.: (3912) 56 80 95  
Факс: (3912) 56 80 96

#### Москва

127018, ул. Двинцев, 12, корп. 1  
Бизнес-центр «Двинцев»  
Тел.: (495) 777 99 90  
Факс: (495) 777 99 92

#### Мурманск

183038, ул. Воровского, 5/23  
Конгресс-отель «Меридиан», офис 421  
Тел.: (8152) 28 86 90  
Факс: (8152) 28 87 30

#### Нижний Новгород

603000, пер. Холодный, 10 А, этаж 8  
Тел./факс: (831) 278 97 25, 278 97 26

#### Новосибирск

630132, ул. Красносаярская, 35  
Бизнес-центр «Гринвич», офис 1309  
Тел./факс: (383) 227 62 53, 227 62 54

#### Омск

644043, ул. Герцена, 34  
Бизнес-центр «Герцен Плаза», этаж 6  
Тел.: (913) 683 46 97

#### Пермь

614010, Комсомольский пр-т, 98, офис 11  
Тел./факс: (342) 281 35 15, 281 34 13, 281 36 11

#### Ростов-на-Дону

344002, ул. Социалистическая, 74  
Офис 1402  
Тел.: (863) 261 83 22  
Факс: (863) 261 83 23

#### Самара

443045, ул. Авроры, 150  
Тел.: (846) 278 40 86  
Факс: (846) 278 40 87

#### Санкт-Петербург

196158, Пулковское шоссе, 40, корп. 4, литера А  
Бизнес-центр «Технополис»  
Тел.: (812) 332 03 53  
Факс: (812) 332 03 52

#### Сочи

354008, ул. Виноградная, 20 А, офис 54  
Тел.: (8622) 96 06 01, 96 06 02  
Факс: (8622) 96 06 02

#### Уфа

450098, пр-т Октября, 132/3 (бизнес-центр КПД)  
Блок-секция № 3, этаж 9  
Тел.: (347) 279 98 29  
Факс: (347) 279 98 30

#### Хабаровск

680000, ул. Тургенева 26 А, офис 510  
Тел.: (4212) 30 64 70  
Факс: (4212) 30 46 66

### Украина

#### Днепропетровск

49000, ул. Глинки, 17, этаж 4  
Тел.: (056) 79 00 888  
Факс: (056) 79 00 999

#### Киев

04073, Московский пр-т, 13 В, литера А  
Тел.: (044) 538 14 70  
Факс: (044) 538 14 71

#### Львов

79015, ул. Героев УПА, 72, корп. 1  
Тел./факс: (032) 298 85 85

#### Николаев

54030, ул. Никольская, 25  
Бизнес-центр «Александровский»  
Офис 5  
Тел.: (0512) 58 24 67  
Факс: (0512) 58 24 68

### Центр поддержки клиентов

Тел.: 8 (800) 200 64 46 (многоканальный)  
Тел.: (495) 777 99 88, факс: (495) 777 99 94  
[ru.ccc@schneider-electric.com](mailto:ru.ccc@schneider-electric.com)  
[www.schneider-electric.com](http://www.schneider-electric.com)  
Время работы: 24 часа 5 дней в неделю  
(с 23.00 воскресенья до 23.00 пятницы)



# Станьте профессионалом в области энергоэффективности с Энергетическим Университетом!

Широкий тематический охват и ориентация на практические задачи



- > Пользователи сайта в 120 странах мира
- > Более 90% освоивших тот или иной курс заявляют об интересе к остальным
- > Более 90% готовы рекомендовать Энергетический Университет другим

В настоящее время предлагаются следующие курсы, основанные на актуальной информации, предоставленной специалистами по управлению электроэнергией в различных отраслях:

- комплексное решение проблем электропитания и теплового режима;
- неравномерность потребления и интеллектуальная электросеть Smart Grid;
- проведение энергоаудита;
- средства проведения энергоаудита;
- закупки электроэнергии;
- энергоэффективность: концепции и показатели;
- структура тарифов на электроэнергию;
- показатели энергоэффективности центра обработки данных;
- переход на экологичные технологии с эффективным использованием электроэнергии и минимизацией отрицательного воздействия на окружающую среду;
- системы отопления, вентиляции и кондиционирования и психрометрические таблицы;
- повышение энергоэффективности центра обработки данных за счет высокой энергетической плотности электрораспределительной подсистемы;
- использование изоляционных материалов в промышленности;
- системы освещения;
- измерение и оценка характеристик энергопотребления;

- оценка эффективности использования электрической энергии в центре обработки данных;
- измерения и контроль;
- экономия за счет энергоэффективности;
- нормативы и стандарты США в области использования электроэнергии.

## Практические преимущества

Курсы Энергетического Университета одобрены или засчитываются как дополнительное профессиональное обучение по определенным специальностям следующими профессиональными ассоциациями:

- The Renewable Energy and Energy Efficiency Partnership;
- The U.S. Green Building Council;
- The International Electrical and Electronics Engineers.

## Время, проведенное с пользой

Программа Энергетического Университета помогает использовать время с максимальной пользой: основное внимание уделяется наиболее важным конечным рынкам, представляющим 72% мирового энергопотребления:

- энергетика и инфраструктура;
- промышленность;
- центры обработки данных и сети;
- административные и жилые здания.



Все очень просто. И бесплатно.  
Подробности на сайте  
[www.MyEnergyUniversity.com](http://www.MyEnergyUniversity.com)

**Energy  
University**  
by Schneider Electric





# Compact INS/INV

Единая серия выключателей-разъединителей



... на токи 40 - 2500 А

- > Простое изделие, которое подходит практически для всех видов применения.
- > Широкий ассортимент принадлежностей, позволяющий использовать различные установочные системы.
- > Соответствие требованиям международных стандартов.

Серия  
Interpact INS/INV  
теперь именуется  
Compact  
INS/INV



Доступно везде

## Выключатели-разъединители INS/INV

... для промышленности

... для сетей с максимальными значениями рабочего напряжения

Системы ввода резерва на токи от 100 до 630 А, с идентичными характеристиками

# Compact INS/INV это - высокие электрические характеристики

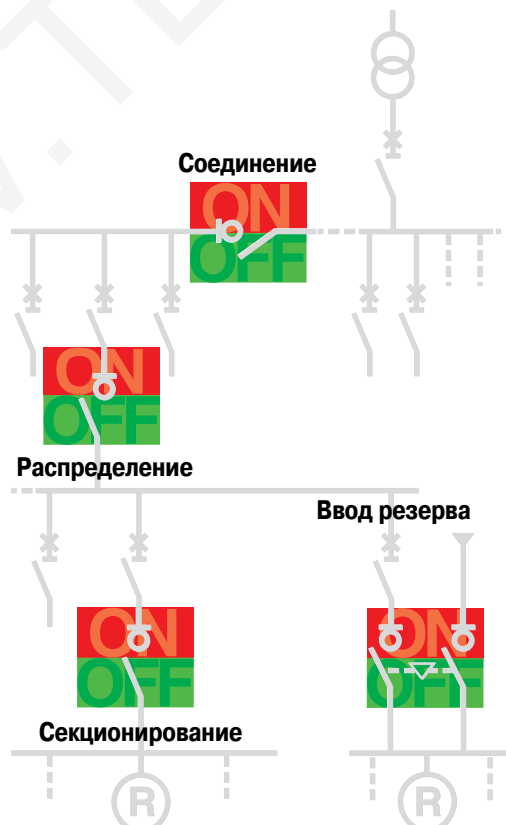


INS	INS40	INS63	INS80	INS100	INS125	INS160	INS250-100	INS250-160
INV							INV100	INV160
$I_{th}$ при 60 °C	40	63	80	100	125	160	100	160
$U_i$ (В) пер. ток, 50/60 Гц; пост. ток	690	690	690	750	750	750	800	800
$U_{imp}$ (кВ)	8	8	8	8	8	8	8	8
$U_e$ AC22A 380/415 В	40	63	80	100	125	160	100	160
$U_e$ AC22A 660/690 В	-	-	-	100	125	160	100	160
$U_e$ AC23A 380/415 В	40	63	72	100	125	160	100	160
$U_e$ AC23A 500/525 В	32	40	40	100	125	160	100	160
$U_e$ AC23A 660/690 В	-	-	-	63	80	100	100	160

(1) 1600 А при 45 °C и 1450 А при 60 °C.

(2)  $U_e$  AC22A / AC22B.

(3)  $U_e$  AC22B.



# при обеспечении полной безопасности



INS250-200		INS320		INS400		INS500		INS630		INS630b		INS800		INS1000		INS1250		INS1600		INS2000		INS2500	
INV200	INV250	INV320	INV400	INV500	INV630	INV630b	INV800	INV1000	INV1250	INV1600	INV2000	INV2500											
200	250	320	400	500	630	630	800	1000	1250	1600 <sup>(1)</sup>	2000	2500											
800	800	800	800	800	800	800	1000	1000	1000	1000	1000	1000											
8	8	8	8	8	8	12	12	12	12	12	12	12											
200	250	320	400	500	630	630	800	1000	1250	1450/ 1600 <sup>(2)</sup>	2000 <sup>(3)</sup>	2500 <sup>(3)</sup>											
200	250	320	400	500	630	630	800	1000	1250	1250/ 1600 <sup>(2)</sup>	2000 <sup>(3)</sup>	2500 <sup>(3)</sup>											
200	250	320	400	500	630	630	800	1000	1250	1250	-	-											
200	250	320	400	500	630	630	800	1000	1250	1250	-	-											
200	250	320	400	500	630	630	800	1000	1250	1250	-	-											

Аналогичные характеристики до 500/690 В

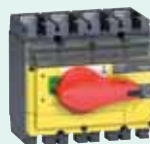
## Также существуют следующие исполнения



> Стандартный выключатель-разъединитель с видимым разрывом.



> Выключатель-разъединитель аварийного отключения с гарантированным разъединением.



> Выключатель-разъединитель аварийного отключения с видимым разрывом.



## Соответствие международным стандартам



Все аппараты серии INS/INV соответствуют международным стандартам, сертификация проводилась независимой организацией.

**МЭК 60 947-1,  
МЭК 60 947-3  
EN 60 947-1,  
EN 60 947-3**



**Соответствие стандартам  
UL и CSA**

Специальные исполнения аппаратов Compact соответствуют стандартам: **UL489 и CSA C22.2 No. 5-02**

■ Вся серия полностью сертифицирована в соответствии с МЭК 60947-1, МЭК 60947-3 и EN 60947-1, EN 69047-3. Сертификация проводилась независимыми организациями в рамках LOVAG (Low Voltage Agreement Group).

■ В процессе сертификации для морских применений.

■ Некоторые типоразмеры сертифицированы UL (UL 489) для рынков, где необходима данная характеристика.

# Compact INS/INV - это широкое применение

PB111572\_45.eps



Щит местного секционирования

- Диапазон токов: до 63 А для непромышленного сектора и 630 А для промышленности
- Выключатели-разъединители Schneider Electric:
  - NG125NA, Compact INS40 - 160 и модульные выключатели I;
  - Compact INS/INV;
  - Vario 12 - 175 А.

PB111566.eps



Щит управления

- Диапазон токов: до 63/80 А
- Выключатели-разъединители Schneider Electric:
  - Compact INS;
  - Vario.

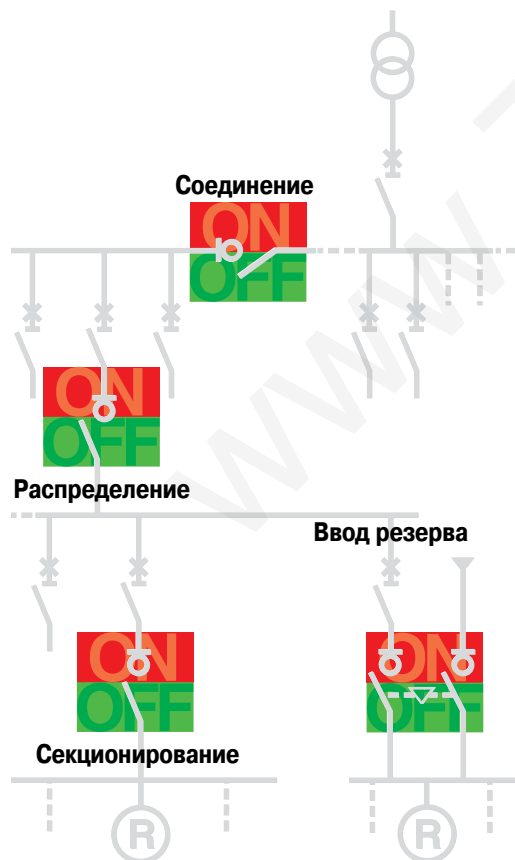
DB44205.eps



Промежуточный распределительный ЩИТ

- Диапазон токов: до 160 А.
- Выключатели-разъединители Schneider Electric:
  - Compact INS/INV
  - NG125.

DB108821.eps



**Местное секционирование**  
Промышленность или  
непроизводственный сектор

**Конечное распределение**

**Промежуточные  
распределительные щиты**

**Главный распределительный  
щит**

Р036507\_20\_56.eps



**Промышленный распределительный щит и щит управления**

- Диапазон токов: до 400 А
- Выключатели-разъединители Schneider Electric:
- Compact INS/INV.

Р0111807\_104.eps

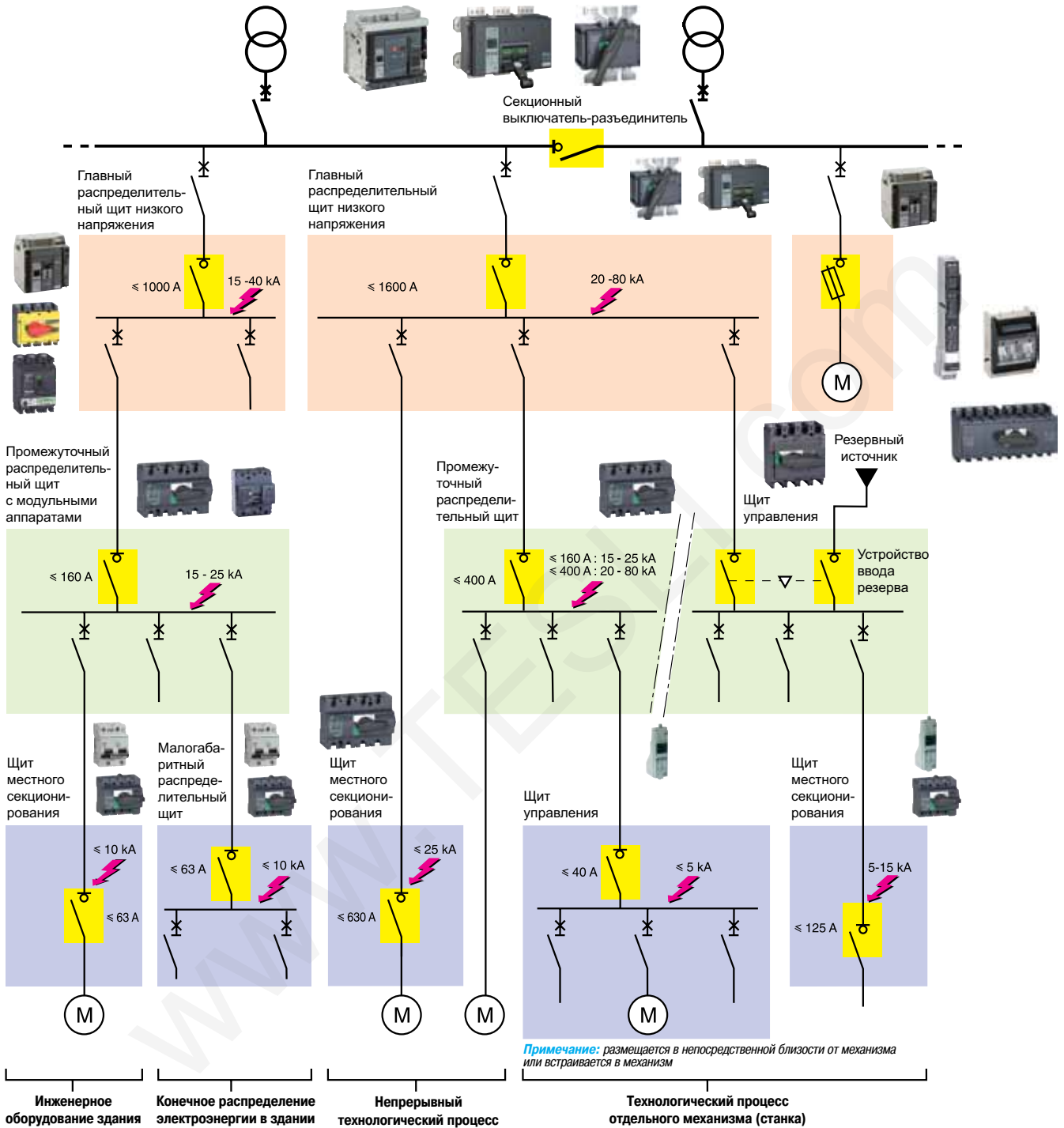


**Главный распределительный щит для промышленности и непроизводственного сектора**

- Диапазон токов:
  - 400 - 1000 А для непроизводственного сектора;
  - 400 - 1600 А для промышленности
- Выключатели-разъединители Schneider Electric:
  - Compact INS/INV
  - Masterpact NA/HA/HA10/HF.



DS41 448 095



## Аппараты низкого напряжения



# аппаратов для всех применений

## Секционные и вводные выключатели-разъединители для ГРЩ



Masterpact NW25HA.



Compact INS2000.



Compact NS1600NA.

## Вводные выключатели-разъединители для промежуточных распределительных щитов



Compact NSX400NA.



Моноблочное устройство ввода резерва  
Compact INS630.



Compact INV400.



NG125.

## Выключатели-разъединители для конечного распределения



Compact NSX250NA.



Compact INV250.



NG125.



Compact INS80.



Vario.



Acti 9.

www.TESLI.com

---

Введение	2	
----------	---	---

---

Функции и характеристики	A-1	
-----------------------------	-----	---

---

Рекомендации по установке	B-1	
------------------------------	-----	---

---

Размеры и схемы	C-1	
--------------------	-----	---

---

Дополнительные технические характеристики	D-1	
--	-----	---

---

Каталожные номера	E-1	
-------------------	-----	---

---

# Общие сведения

Полная серия	40 A	63 A	80 A	100 A	125 A	160 A	200 A	250 A
Монтаж на DIN-рейке	INS40	INS63	INS80PV	INS100	INS125	INS160	INS250-100	INS250-160
							INS250-200	INS250
	INSE 40-80							

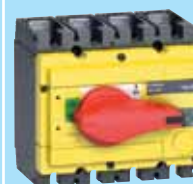
Compact  
INS



Выключатели-разъединители с гарантированным разъединением



Аварийные выключатели-разъединители с гарантированным разъединением



Монтаж на плате

INV100      INV160      INV200      INV250

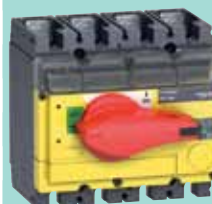
Compact  
INV



Выключатели-разъединители с видимым разрывом



Аварийные выключатели-разъединители с видимым разрывом



320 A	400 A	500 A	630 A	630b A	800 A	1000 A	1250 A	1600 A	2000 A	2500 A
-------	-------	-------	-------	--------	-------	--------	--------	--------	--------	--------

INS320	INS400	INS500	INS630	INS630b	INS800	INS1000	INS1250	INS1600	INS2000	INS2500
INSJ400										



INV320	INV400	INV500	INV630	INV630b	INV800	INV1000	INV1250	INV1600	INV2000	INV2500
--------	--------	--------	--------	---------	--------	---------	---------	---------	---------	---------



## Гарантированное разъединение (INS) или видимый разрыв (INV)

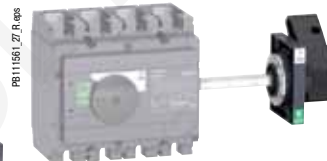


Механическое устройство гарантирует, что положение рукоятки точно указывает положение главных контактов. Благодаря гарантированному разъединению аппаратов серии Compact INS/INV компания Schneider Electric обеспечивает высокую безопасность обслуживающего персонала.



Оператор может наблюдать непосредственно через прозрачный экран физическое разъединение главных контактов. Таким образом, серия Compact INV обеспечивает двойную безопасность благодаря видимому разрыву и гарантированному разъединению.

## Широкий выбор передних и боковых поворотных рукояток



## Удобные рукоятки облегчают выполнение операций



Коммутация больших токов требует приложения больших механических усилий в небольшом объёме. Поэтому при разработке серии Compact INS/INV особое внимание уделялось эргономичности и дизайну рукояток управления. В аппаратах Compact INS/INV высокие рабочие характеристики и эффективность сочетаются с новаторским дизайном органов управления, повышающим удобство эксплуатации.



## Моноблочный расширитель полюсов

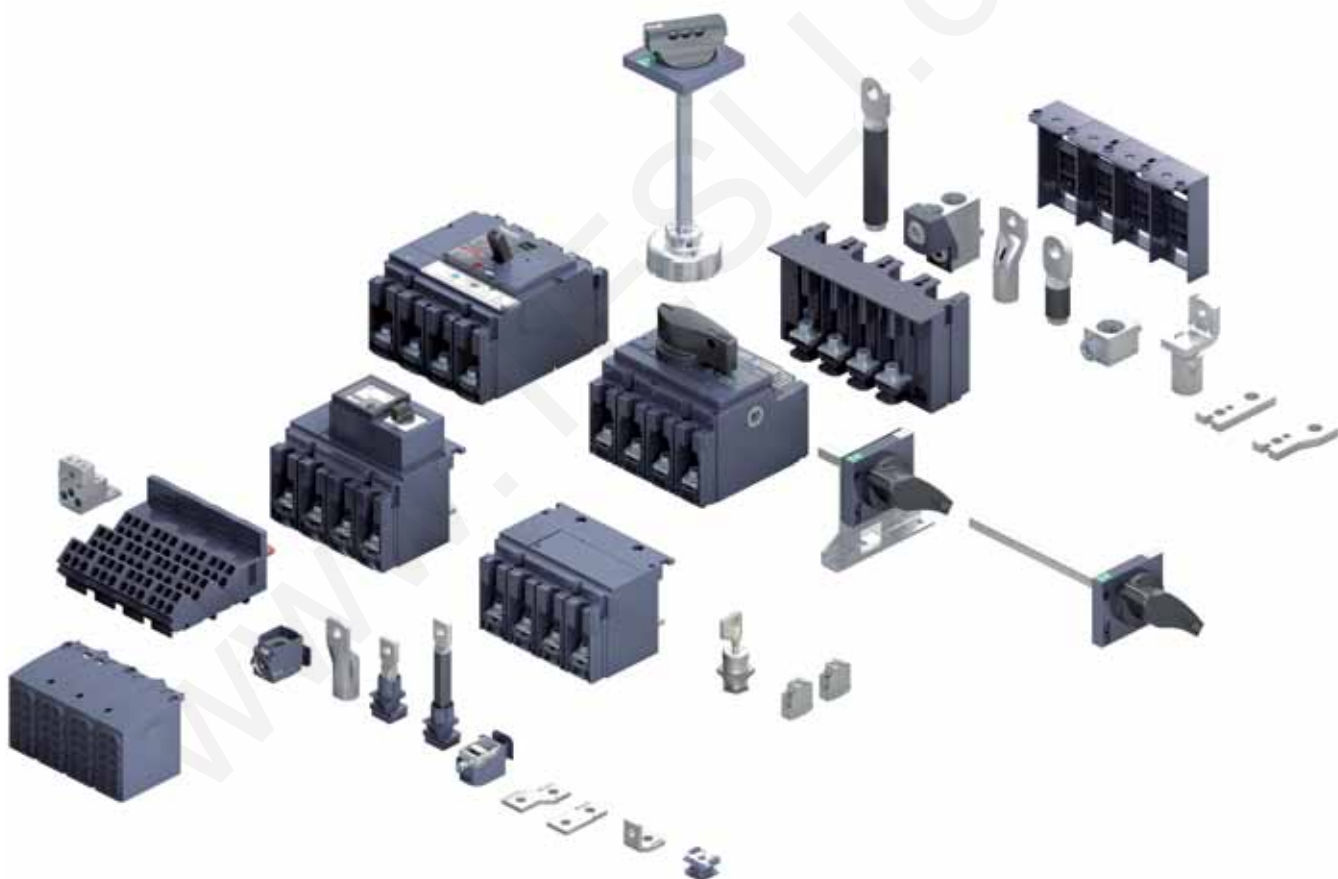
PB110371\_Rep



Моноблочный расширитель полюсов может использоваться как с выключателями-разъединителями Compact INS и INV, так и с автоматическими выключателями Compact NSX и позволяет увеличить межполюсное расстояние аппарата до величины межполюсного расстояния аппарата большего типоразмера.

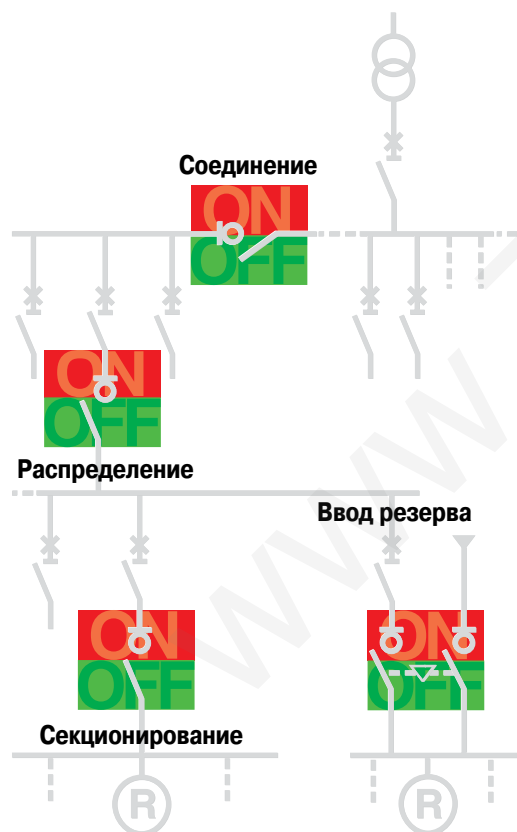
Моноблочный расширитель полюсов позволяет обеспечить более надёжную межфазную изоляцию по сравнению со стандартными расширителями полюсов, упростить доступ к силовым присоединениям, а также использовать все аксессуары аппаратов большего типоразмера (клеммы, контактные пластины и т.д.).

PB111588\_L100\_Rep



# Ручной ввод резерва:

- Простота установки
- Полная безопасность
- Механическая блокировка
- Удобство управления



Аксессуар для присоединения

# решения, обеспечивающие надёжность электроснабжения

Моноблочное устройство ввода резерва с централизованным органом управления позволяет переключаться с рабочего (N) на резервный (R) источник питания

Положение **OFF** («отключено»)



Положение **ON N**  
(«рабочий источник включен»)

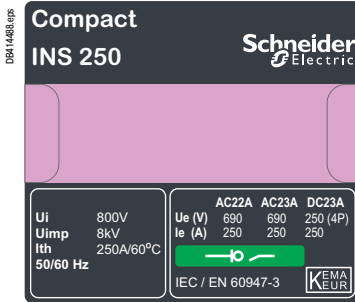


Положение **ON R** («резервный источник включен»)



www.TESLA.com

<i>Введение</i>	2
<b>Основные характеристики</b>	<b>A-2</b>
<b>Специальные виды применения</b>	<b>A-5</b>
ОЕМ-применение	A-5
Солнечная энергетика	A-5
<b>Выключатели-разъединители</b>	<b>A-6</b>
Compact INS40 - 160	A-6
Compact INS250-100 - 630	A-10
Compact INS630b - 2500	A-14
Compact INV100 - 630	A-18
Compact INV630b - 2500	A-22
<b>Моноблочные устройства ввода резерва</b>	<b>A-26</b>
Compact INS250-100 - 630	A-26
<b>Вспомогательные устройства и аксессуары</b>	<b>A-30</b>
Compact INS40 - 80	A-30
Compact INS100 - 160	A-31
Compact INS250-100 - 630	A-32
Compact INV100 - 630	A-32
Compact INS320 - 630	A-33
Compact INV320 - 630	A-33
Compact INS630b - 1600	A-34
Compact INV630b - 1600	A-34
Compact INS2000 - 2500	A-35
Compact INV2000 - 2500	A-35
Аппараты, соответствующие стандартам UL48-/CSA	A-40
<b>Ручной ввод резерва</b>	<b>A-40</b>
<b>Присоединение силовых цепей</b>	<b>A-42</b>
<b>Установка</b>	<b>A-52</b>
<i>Рекомендации по установке</i>	<i>B-1</i>
<i>Размеры и схемы</i>	<i>C-1</i>
<i>Дополнительные технические характеристики</i>	<i>D-1</i>
<i>Каталожные номера</i>	<i>E-1</i>



*I<sub>th</sub>*: условный тепловой ток  
*U<sub>i</sub>*: номинальное напряжение изоляции  
*U<sub>imp</sub>*: номинальное импульсное выдерживаемое напряжение  
*U<sub>e</sub>*: номинальное рабочее напряжение  
*I<sub>e</sub>*: номинальный рабочий ток  
 аппарат, пригодный для секционирования

## Введение

Выключатели-разъединители с ручным управлением не имеют защиты от перегрузки по току или от короткого замыкания и, соответственно, должны быть защищены автоматическим выключателем или предохранителем.

## Соответствие стандартам

Выключатели-разъединители Compact INS/INV и их вспомогательные устройства соответствуют международным стандартам:

- МЭК 60947-1: общие требования и методы испытаний;
  - МЭК 60947-3: выключатели, разъединители, выключатели-разъединители;
  - МЭК 60947-5.1 и последующие: аппараты и коммутационные элементы цепей управления.
- Кроме соответствия вышеперечисленным стандартам, применимым в большинстве стран, аппараты Compact INS/INV и их вспомогательные устройства соответствуют европейским стандартам EN 60947-1, EN 60947-3, EN 60947-5-1) и соответствующим национальным стандартам:
- французским NF;
  - немецким VDE;
  - британским BS;
  - австралийским AS;
  - итальянским CEI
  - российским ГОСТ Р 50030.3-99;
  - EAC.

Выключатели-разъединители Compact INS/INV соответствуют стандарту NF C 79-130 и рекомендациям CNOMO по защите электроприводов станков.

## Удобство выполнения коммутаций с помощью поворотной рукоятки

Поворотные рукоятки позволяют легко осуществлять коммутации, обеспечивая при этом высокую эффективность отключения токов. Рукоятка монтируется на передней панели и может иметь стандартное или выносное (с удлиненной осью) исполнение.

## Установка в шкафах класса II

Все выключатели-разъединители Compact INS/INV по диэлектрическим свойствам относятся к классу II, т.е. обеспечивают двойную изоляцию относительно передней панели аппарата. Они могут устанавливаться за дверцей шкафов класса II (согласно МЭК 60664) с вынесением органов управления, в том числе поворотной рукоятки, на лицевую сторону дверцы. При этом уровень изоляции шкафа не снижается.

## Тропическое исполнение

Выключатели-разъединители Compact INS/INV успешно прошли испытания в атмосферных условиях в соответствии со стандартами:

- МЭК 60068-2-1: холод (-55 °C);
- МЭК 60068-2-1: сухое тепло (+85 °C);
- МЭК 60068-2-30: влажное тепло (+55 °C, относительная влажность 95 %);
- МЭК 68-2-52 (степень жёсткости 2): соленой туман.

## Степень загрязнения

Выключатели-разъединители Compact INS/INV адаптированы к работе в условиях загрязнения в соответствии со стандартом МЭК 60947 (III степень промышленного загрязнения).

## Температура окружающей среды

### Диапазон рабочей температуры

- Выключатели-разъединители Compact INS/INV могут эксплуатироваться при температуре от -25 до +70 °C.
- Ввод в эксплуатацию должен осуществляться при нормальной рабочей температуре окружающей среды. В порядке исключения ввод в эксплуатацию может выполняться при температуре окружающей среды от -25 до -35 °C.

### Диапазон температуры хранения

Выключатели-разъединители в заводской упаковке могут храниться при температуре от -50 до +85 °C.

## Защита окружающей среды

Выключатели-разъединители Compact INS/INV отвечают основным требованиям по защите окружающей среды. Большинство изделий подлежит утилизации и может использоваться повторно. Компоненты, из которых состоят выключатели-разъединители, имеют специальную маркировку, соответствующую стандарту.

## Высота над уровнем моря

Установка на высоте до 2000 м над уровнем моря не оказывает существенного влияния на характеристики выключателей-разъединителей Compact INS/INV.

При установке на высоте свыше 2000 м необходимо учитывать уменьшение диэлектрической прочности и охлаждающей способности воздуха.

Изменения характеристик аппаратов при увеличении высоты приводятся в таблице ниже:

Высота над уровнем моря (м)	2000	3000	4000	5000
Диэлектрическая прочность изоляции (В)	3500	3150	2500	2100
Номинальное напряжение изоляции (В)	750	700	600	500
Максимальное рабочее напряжение (В)	690	550	480	420
Номинальный ток (А) при 60 °С	1 x In	0.96 In	0.93 In	0.9 In

## Вибрация

Гарантируется устойчивость аппаратов Compact INS/INV к электромагнитным колебаниям и механической вибрации.

Соответствующие испытания проводились согласно стандарту МЭК 68-2-6 для уровней вибрации, соответствующих требованиям морского применения (Veritas, Lloyd's и т.д.):

- 2 - 13,2 Гц: амплитуда ±1 мм;
- 13,2 - 100 Гц: постоянное ускорение 0,7 g.

Чрезмерно высокие уровни вибрации могут вызывать отключения, нарушения соединений, а также повреждения механических деталей.

## Электромагнитная совместимость

Аппараты Compact INS/INV устойчивы:

- к перенапряжениям, которые вызваны электромагнитными возмущениями;
- к перенапряжениям, которые вызваны атмосферными явлениями или коммутациями в электрических сетях (например, отключением освещения) и к радиоволнам различных приборов (радиопередатчики, портативные радиостанции, радары и т.д.).

Аппараты Compact INS/INV соответствуют стандартам на электромагнитную совместимость:

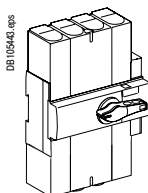
- МЭК/EN 61000-4-2: устойчивость к электростатическим разрядам;
- МЭК/EN 61000-4-3: устойчивость к радиочастотному электромагнитному полю;
- МЭК/EN 61000-4-4: устойчивость к наносекундным импульсным помехам;
- МЭК/EN 61000-4-5: устойчивость к микросекундным импульсным помехам;
- МЭК/EN 61000-4-6: устойчивость к кондуктивным помехам, наведенным радиочастотными электромагнитными полями;
- CISPR 11: устойчивость к радиопомехам от промышленных, научных, медицинских и бытовых высокочастотных устройств:
  - EN 61000-6-2: устойчивость к электромагнитным помехам от технических средств, применяемых в промышленных зонах;
  - EN 50081-1-2: устойчивость к электромагнитным излучениям в промышленной и непромышленной среде.

## Степень защиты

Аппараты Compact INS/INV имеют следующие показатели:

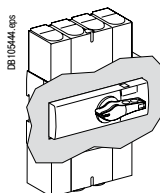
- IP: степень защиты (стандарт МЭК 60529);
- IK: степень защиты от внешних механических воздействий (стандарт EN 50102).

### IP40 IK07



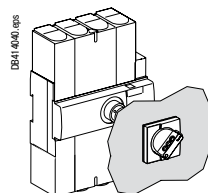
Открытый аппарат с клеммными заглушками

### IP40 IK07



Аппарат в щите со стандартной поворотной рукояткой

### IP55 IK08



Аппарат в щите с выносной поворотной рукояткой



PB11440\_32\_018



Гарантированное разъединение

PB11442\_32\_2\_018



Видимый разрыв

PB11441\_47\_1\_018



INS250 выключатель-разъединитель экстренного отключения

PB11443\_47\_1\_018



INV250 выключатель-разъединитель экстренного отключения

## Гарантированное разъединение



Все аппараты Compact INS/INV обеспечивают гарантированное разъединение согласно стандартам МЭК 60947-1 и МЭК 60947-3:

гарантированному разъединению соответствует положение 0 (OFF – «отключено»);

- рукоятка может находиться в положении OFF («отключено») только в том случае, если силовые контакты действительно разомкнуты;
- блокировка в положении OFF возможна только в том случае, если силовые контакты действительно разомкнуты.

Гарантированное разъединение аппарата сохраняется при установке на него выносной поворотной рукоятки. Способность аппарата осуществлять гарантированное разъединение проверяется серией испытаний, которые подтверждают:

- механическую надёжность указателей положения;
- отсутствие токов утечки;
- стойкость к перенапряжениям на участке цепи между источником питания и нагрузкой.

## Видимый разрыв

Оператор может наблюдать через прозрачный экран физическое разъединение главных контактов. Таким образом, серия Compact INV обеспечивает двойную безопасность благодаря видимому разрыву и гарантированному разъединению.

## Выключатель-разъединитель экстренного отключения

Выключатель-разъединитель можно использовать в качестве аппарата экстренного отключения. В этом случае он должен располагаться в доступном месте и легко идентифицироваться (см. стандарты и правила безопасности промышленных установок VDE 0660, VDE 01 13, CNOMO и т.д.). Выключатель-разъединитель экстренного отключения отличается по цвету от стандартных аппаратов:

- передняя панель аппарата жёлтого цвета;
- рукоятка управления красного цвета.

Электрические и механические характеристики выключателя-разъединителя Compact INS/INV экстренного отключения идентичны характеристикам стандартного аппарата.

Выключатели-разъединители Compact INS/INV экстренного отключения поставляются в исполнениях с гарантированным разъединением и с видимым разрывом.

### ОЕМ-применение



Compact INSE80.



Compact INSJ400.

#### Введение

Выключатели INSE/INSJ идеально подходят для промышленного и OEM-применений. Они сертифицированы в соответствии со стандартами UL489 и CSA C22 N°5-02.

#### Удобство выполнения коммутаций с помощью поворотной рукоятки

Поворотные рукоятки позволяют легко осуществлять коммутации, обеспечивая при этом высокую эффективность отключения токов. Рукоятка монтируется на передней панели и может иметь стандартное или выносное (с удлиненной осью) исполнение.

### Солнечная энергетика



Compact INS PV-1.

Каким бы ни был масштаб вашего проекта, компания Schneider Electric предложит вам решение для солнечной энергоустановки, удовлетворяющее всем требованиям.

Быстрота реакции и высокая эффективность характерны для выключателя-разъединителя Compact INS PV-1 на 600 В пост. тока, как и для всего другого оборудования защиты и управления электрическими сетями.

Выключатель-разъединитель постоянного тока INS PV-1 предназначен для секционирования и управления фотоэлектрическими батареями с напряжением Voc до 600 В пост. тока.

#### Применяемое изделие

Описание	Ток	№ по каталогу	Масса (кг)
Выключатель-разъединитель INS PV-1	40 А	28907	0.657



PB110455.jpg

# Выключатели-разъединители Compact INS40 - 160

PB11402\_30.eps



Выключатель-разъединитель Compact INS40 - 80

PB11403\_30.eps



Выключатель-разъединитель экстренного отключения Compact INS40 - 80

PB11406\_40.eps



Выключатель-разъединитель Compact INS100 - 160

PB11407\_40.eps



Выключатель-разъединитель экстренного отключения Compact INS100 - 160

## Выключатели-разъединители Compact INS

Количество полюсов

### Электрические характеристики по МЭК 60947-1 / 60947-3 и EN 60947-1 / 60947-3

Условный тепловой ток (А)	<b>I<sub>th</sub></b>	При 60 °С
Условный тепловой ток в оболочке	<b>I<sub>the</sub></b>	При 60 °С
Номинальное напряжение изоляции (В)	<b>U<sub>i</sub></b>	Пер. ток, 50/60 Гц
Номинальное импульсное напряжение (кВ)	<b>U<sub>imp</sub></b>	
Номинальное рабочее напряжение (В)	<b>U<sub>e</sub></b>	Пер. ток, 50/60 Гц Пост. ток
Номинальное рабочее напряжение AC20 и DC20 (В)		Пер. ток, 50/60 Гц
Номинальный рабочий ток (А)	<b>I<sub>e</sub></b>	<b>Пер. ток</b> 50/60 Гц 220-240 В 380-415 В 440-480 В <sup>(1)</sup> 500 В 660-690 В
		<b>Пост. ток</b> 125 В (2 полюса послед.) 250 В (4 полюса послед.)
Номинальная рабочая мощность AC23 (кВт)		<b>Пер. ток</b> 50/60 Гц 220-240 В 230 В (NEMA) 380-415 В 440 В 480 В (NEMA) 500-525 В 660-690 В
Номинальные режимы работы		Постоянный режим Повторно-кратковременный режим
Допустимый ток включения на короткое замыкание (кА удар.)	<b>I<sub>cm</sub></b>	Мин. (только выключатель-разъединитель) Макс. (с защитой со стороны источника автоматическим выключателем)
Допустимый сквозной ток короткого замыкания (кА действ.)	<b>I<sub>cw</sub></b>	1 с 3 с 20 с 30 с
Возможность секционирования		
Износостойкость (кол-во циклов В-О)		Механическая <b>Пер. ток</b> 50/60 Гц 220-240 В 380-415 В 440 В 500 В 690 В
		<b>Пост. ток</b> 250 В

Гарантированное разъединение

Видимый разрыв

Выключатель-разъединитель экстренного отключения

Степень загрязнения

### Защита со стороны источника

См. раздел «Дополнительные технические характеристики», стр. D-1.

<sup>(1)</sup> Может применяться в сетях NEMA 480 В.

# Выключатели-разъединители Compact INS40 - 160

INS40		INS63		INS80		INS100		INS125		INS160	
3-4		3-4		3-4		3-4		3-4		3-4	
40		63		80		100		125		160	
40		63		80		100		125		160	
690		690		690		750		750		750	
8		8		8		8		8		8	
500		500		500		690		690		690	
250		250		250		250		250		250	
690		690		690		750		750		750	
AC22A	AC23A	AC22A	AC23A	AC22A	AC23A	AC22A	AC23A	AC22A	AC23A	AC22A	AC23A
40	40	63	63	80	80	100	100	125	125	160	160
40	40	63	63	80	72	100	100	125	125	160	160
40	40	63	63	80	63	100	100	125	125	160	160
40	32	63	40	80	40	100	100	125	125	160	160
-	-	-	-	-	-	100	63	125	80	160	100
DC22A	DC23A	DC22A	DC23A	DC22A	DC23A	DC22A	DC23A	DC22A	DC23A	DC22A	DC23A
40	40	63	63	80	80	100	100	125	125	160	160
40	40	63	63	80	80	100	100	125	125	160	160
11	15	22	22	37	45	55	75	90	110	160	160
7,5	15	15	22	37	45	55	75	90	110	160	160
20	30	37	45	55	75	90	110	160	160	160	160
22	30	37	45	55	75	90	110	160	160	160	160
22	30	30	45	55	75	90	110	160	160	160	160
18,5	22	22	45	55	75	90	110	160	160	160	160
-	-	-	55	75	90	110	160	160	160	160	160
-	-	-	75	90	110	160	160	160	160	160	160
■	■	■	■	■	■	■	■	■	■	■	■
Класс 120 - 60 %		Класс 120 - 60 %		Класс 120 - 60 %		Класс 120 - 60 %		Класс 120 - 60 %		Класс 120 - 60 %	
15		15		15		20		20		20	
75		75		75		154		154		154	
3000		3000		3000		5500		5500		5500	
1730		1730		1730		3175		3175		3175	
670		670		670		1230		1230		1230	
550		550		550		1000		1000		1000	
■		■		■		■		■		■	
20000		20000		20000		15000		15000		15000	
AC22A	AC23A	AC22A	AC23A	AC22A	AC23A	AC22A	AC23A	AC22A	AC23A	AC22A	AC23A
1500	1500	1500	1500	1500	1500	1500	1500	1500	1500	1500	1500
1500	1500	1500	1500	1500	1500	1500	1500	1500	1500	1500	1500
1500	1500	1500	1500	1500	1500	1500	1500	1500	1500	1500	1500
1500	1500	1500	1500	1500	1500	1500	1500	1500	1500	1500	1500
-	-	-	-	-	-	1500	1500	1500	1500	1500	1500
DC22A	DC23A	DC22A	DC23A	DC22A	DC23A	DC22A	DC23A	DC22A	DC23A	DC22A	DC23A
1500	1500	1500	1500	1500	1500	1500	1500	1500	1500	1500	1500
■	■	■	■	■	■	■	■	■	■	■	■
-	-	-	-	-	-	-	-	-	-	-	-
■	■	■	■	■	■	■	■	■	■	■	■
3	3	3	3	3	3	3	3	3	3	3	3
-	-	-	-	-	-	-	-	-	-	-	-

# Выключатели-разъединители Compact INS40 - 160

## Выключатели-разъединители Compact INS

### Установка

Стационарный аппарат, переднее присоединение

Стационарный аппарат, заднее присоединение

На DIN-рейке

На плате

### Присоединение

Присоединение кабелей	К клеммам
Присоединение кабелей с наконечниками	Непосредственно к контактным выводам
	К расширителям полюсов
Присоединение шин	К контактным выводам с доп. контактными пластинами
	Непосредственно к контактным выводам
Присоединение шин «на ребро»	К расширителям полюсов
	К доп. контактными пластинам

### Дополнительные устройства сигнализации и измерения

Вспомогательные контакты

Индикатор наличия напряжения

Блок трансформатора тока

Блок амперметра

### Управление, блокировка и взаимная блокировка

Управление	Передняя стандартная поворотная рукоятка
	Передняя выносная поворотная рукоятка
	Боковая стандартная поворотная рукоятка
	Боковая выносная поворотная рукоятка
Блокировка	Встроенным замком
	Навесным замком
Взаимная блокировка	Встроенным замком
	Механическая

Моноблочное устройство ввода резерва

Усилие (момент) управления (Н·м, для 3-/4-полюсного аппарата с передней поворотной рукояткой)

### Вспомогательные устройства и аксессуары

Клеммы

Разъёмы для заднего присоединения

Контактные пластины

Расширители полюсов

Моноблочный расширитель полюсов

Крышки винтов

Клеммные заглушки

Разделители полюсов

Рамка передней панели

Аксессуары для присоединения

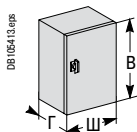
Момент затяжки электрических соединений (Н·м)

### Размеры и масса

Размеры: В x Ш x Г (мм)	3 полюса
	4 полюса
Приблизительная масса (кг)	3 полюса
	4 полюса

### Размеры оболочки при токе Ithe

В x Ш x Г (мм)



# Выключатели-разъединители

## Compact INS40 - 160

	INS40	INS63	INS80	INS100	INS125	INS160
■	■	■	■	■	■	■
-	-	-	-	■	■	■
■	■	■	■	-	-	-
■	■	■	■	■	■	■
■	■	■	■	■	■	■
-	-	-	-	■	■	■
-	-	-	-	-	-	-
-	-	-	-	-	-	-
■	■	■	■	■	■	■
-	-	-	-	-	-	-
-	-	-	-	-	-	-
■	■	■	■	■	■	■
-	-	-	-	-	-	-
-	-	-	-	-	-	-
0.7 < H-m < 1.3	0.7 < H-m < 1.3	0.7 < H-m < 1.3	1.4 < H-m < 2	1.4 < H-m < 2	1.4 < H-m < 2	
■	■	■	■	■	■	
-	-	-	-	-	-	
-	-	-	-	-	-	
-	-	-	-	-	-	
-	-	-	-	-	-	
■	■	■	■	■	■	
■	■	■	■	■	■	
■	■	■	■	■	■	
-	-	-	-	-	-	
■	■	■	■	■	■	
-	-	-	-	-	-	
-	-	-	-	-	-	
5	5	5	8	8	8	
85 x 90 x 62.5	85 x 90 x 62.5	85 x 90 x 62.5	100 x 135 x 62.5	100 x 135 x 62.5	100 x 135 x 62.5	
85 x 90 x 62.5	85 x 90 x 62.5	85 x 90 x 62.5	100 x 135 x 62.5	100 x 135 x 62.5	100 x 135 x 62.5	
0.5	0.5	0.5	0.8	0.8	0.8	
0.6	0.6	0.6	0.9	0.9	0.9	
190 x 115 x 55	190 x 115 x 55	190 x 115 x 55	260 x 160 x 55	260 x 160 x 55	260 x 160 x 55	

# Выключатели-разъединители Compact INS250-100 - 630

PB11440\_32\_1.jpg



Выключатель-разъединитель Compact INS250

PB11441\_47\_2.jpg



Выключатель-разъединитель экстренного отключения Compact INS250

PB11482\_148.jpg



Выключатель-разъединитель Compact INS630

PB11483\_148.jpg



Выключатель-разъединитель экстренного отключения Compact INS630

## Выключатели-разъединители Compact INS

Количество полюсов

### Электрические характеристики по МЭК 60947-1 / 60947-3 и EN 60947-1 / 60947-3

Условный тепловой ток (А)	<b>I<sub>th</sub></b>	При 60 °С
Условный тепловой ток в оболочке	<b>I<sub>the</sub></b>	При 60 °С
Номинальное напряжение изоляции (В)	<b>U<sub>i</sub></b>	Пер. ток, 50/60 Гц
Номинальное импульсное напряжение (кВ)	<b>U<sub>imp</sub></b>	
Номинальное рабочее напряжение (В)	<b>U<sub>e</sub></b>	Пер. ток, 50/60 Гц Пост. ток
Номинальное рабочее напряжение AC20 и DC20 (В)		Пер. ток, 50/60 Гц
Номинальный рабочий ток (А)	<b>I<sub>e</sub></b>	<b>Пер. ток</b> <b>50/60 Гц</b> 220-240 В 380-415 В 440-480 В <sup>(1)</sup> 500-525 В 660-690 В <b>Пост. ток</b> 125 В (2 пол. послед.) 250 В (4 пол. послед.)
Номинальная рабочая мощность AC23 (кВт)		<b>Пер. ток</b> <b>50/60 Гц</b> 220-240 В 230 В (NEMA) 380-415 В 440 В 480 В (NEMA) 500-525 В 660-690 В
Номинальные режимы работы		Постоянный режим Повторно-кратковременный режим
Допустимый ток включения на короткое замыкание (кА удар.)	<b>I<sub>cm</sub></b>	Мин. (только выключатель-разъединитель) Макс. (с защитой со стороны источника автоматическим выключателем)
Допустимый сквозной ток короткого замыкания (кА действ.)	<b>I<sub>cw</sub></b>	1 с 3 с 20 с 30 с
Возможность секционирования		
Износостойкость (кол-во циклов В-О)		Механическая <b>Пер. ток</b> <b>50/60 Гц</b> 440 В 500 В 690 В <b>Пост. ток</b> 250 В
Гарантированное разъединение		
Видимый разрыв		
Выключатель-разъединитель экстренного отключения		
Степень загрязнения		

### Защита со стороны источника

См. раздел «Дополнительные технические характеристики», стр. D-1.

(1) Может применяться в сетях NEMA 480 В.

(2) 550 А (пост. ток).



# Выключатели-разъединители

## Compact INS250-100 - 630

INS250-100		INS250-160		INS250-200		INS250		INS320		INS400		INS500		INS630			
3-4		3-4		3-4		3-4		3-4		3-4		3-4		3-4			
100		160		200		250		320		400		500		630			
100		160		200		250		320		400		500		630 <sup>(2)</sup>			
800		800		800		800		800		800		800		800			
8		8		8		8		8		8		8		8			
690		690		690		690		690		690		690		690			
250		250		250		250		250		250		250		250			
750		750		750		750		750		750		750		750			
AC22A	AC23A	AC22A	AC23A	AC22A	AC23A	AC22A	AC23A	AC22A	AC23A	AC22A	AC23A	AC22A	AC23A	AC22A	AC23A		
100	100	160	160	200	200	250	250	320	320	400	400	500	500	630	630		
100	100	160	160	200	200	250	250	320	320	400	400	500	500	630	630		
100	100	160	160	200	200	250	250	320	320	400	400	500	500	630	630		
100	100	160	160	200	200	250	250	320	320	400	400	500	500	630	630		
100	100	160	160	200	200	250	250	320	320	400	400	500	500	630	630		
DC22A	DC23A	DC22A	DC23A	DC22A	DC23A	DC22A	DC23A	DC22A	DC23A	DC22A	DC23A	DC22A	DC23A	DC22A	DC23A	DC23B	
100	100	160	160	200	200	250	250	320	320	400	400	500	500	550	550	630	
100	100	160	160	200	200	250	250	320	320	400	400	500	500	550	550	630	
22	45	55	75	90	110	132	150	185	220	250	330	400	500	630	800		
22	45	55	75	90	110	132	150	185	220	250	330	400	500	630	800		
45	75	90	110	132	150	185	220	250	330	400	500	630	800	1000	1250		
55	90	110	132	150	185	220	250	330	400	500	630	800	1000	1250	1500		
55	90	110	132	150	185	220	250	330	400	500	630	800	1000	1250	1500		
55	110	132	150	185	220	250	330	400	500	630	800	1000	1250	1500	1800		
55	110	132	150	185	220	250	330	400	500	630	800	1000	1250	1500	1800		
55	90	110	132	150	185	220	250	330	400	500	630	800	1000	1250	1500		
■	■	■	■	■	■	■	■	■	■	■	■	■	■	■	■	■	
Класс 120 - 60 %		Класс 120 - 60 %		Класс 120 - 60 %		Класс 120 - 60 %		Класс 120 - 60 %		Класс 120 - 60 %		Класс 120 - 60 %		Класс 120 - 60 %		Класс 120 - 60 %	
30		30		30		30		50		50		50		50		50	
330		330		330		330		330		330		330		330		330	
8500		8500		8500		8500		20000		20000		20000		20000		20000	
4900		4900		4900		4900		11500		11500		11500		11500		11500	
2200		2200		2200		2200		4900		4900		4900		4900		4900	
1800		1800		1800		1800		4000		4000		4000		4000		4000	
■		■		■		■		■		■		■		■		■	
15000		15000		15000		15000		10000		10000		10000		10000		10000	
AC22A	AC23A	AC22A	AC23A	AC22A	AC23A	AC22A	AC23A	AC22A	AC23A	AC22A	AC23A	AC22A	AC23A	AC22A	AC23A		
1500	1500	1500	1500	1500	1500	1500	1500	1500	1500	1500	1500	1500	1500	1500	1500		
1500	1500	1500	1500	1500	1500	1500	1500	1500	1500	1500	1500	1500	1500	1500	1500		
1500	1500	1500	1500	1500	1500	1500	1500	1500	1500	1500	1500	1500	1500	1500	1500		
DC22A	DC23A	DC22A	DC23A	DC22A	DC23A	DC22A	DC23A	DC23A	DC23B	DC23A	DC23B	DC23A	DC23B	DC23A	DC23B		
1500	1500	1500	1500	1500	1500	1500	1500	1000	-	1000	-	1000	-	1000	200		
■	■	■	■	■	■	■	■	■	■	■	■	■	■	■	■		
-	-	-	-	-	-	-	-	-	-	-	-	-	-	-	-		
■	■	■	■	■	■	■	■	■	■	■	■	■	■	■	■		
3	3	3	3	3	3	3	3	3	3	3	3	3	3	3	3		
-	-	-	-	-	-	-	-	-	-	-	-	-	-	-	-		

# Выключатели-разъединители Compact INS250-100 - 630

## Выключатели-разъединители Compact INS

### Установка

Стационарный аппарат, переднее присоединение

Стационарный аппарат, заднее присоединение

На DIN-рейке

На плате

### Присоединение

Присоединение кабелей	К клеммам
Присоединение кабелей с наконечниками	Непосредственно к контактным выводам
	К расширителям полюсов
Присоединение шин	К контактным выводам с доп. контактными пластинами
	Непосредственно к контактным выводам
Присоединение шин «на ребро»	К расширителям полюсов
	К доп. контактными пластинам
Дополнительные устройства сигнализации и измерения	
Вспомогательные контакты	
Индикатор наличия напряжения	
Блок трансформатора тока	
Блок амперметра	
Управление, блокировка и взаимная блокировка	
Управление	Передняя стандартная поворотная рукоятка
	Передняя выносная поворотная рукоятка
	Боковая стандартная поворотная рукоятка
	Боковая выносная поворотная рукоятка
Блокировка	Встроенным замком
	Навесным замком
Взаимная блокировка	Встроенным замком
	Механическая

Моноблочное устройство ввода резерва

Усилие (момент) управления (Н·м, для 3-/4-полюсного аппарата с передней поворотной рукояткой)

### Вспомогательные устройства и аксессуары

Клеммы
Разъёмы для заднего присоединения
Контактные пластины
Расширители полюсов
Моноблочный расширитель полюсов
Крышки винтов
Клеммные заглушки
Разделители полюсов
Рамка передней панели

Аксессуары для присоединения

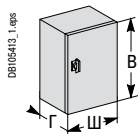
Момент затяжки электрических соединений (Н·м)

### Размеры и масса

Размеры: В x Ш x Г (мм)	3 полюса
	4 полюса
Приблизительная масса (кг)	3 полюса
	4 полюса

### Размеры оболочки при токе I<sub>the</sub>

В x Ш x Г (мм)





# Выключатели-разъединители Compact INS630b - 2500

PB1150\_46\_1.eps



Выключатель-разъединитель Compact INS1600

PB11511\_45.eps



Выключатель-разъединитель экстренного отключения Compact INS1600

PB11516\_72.eps



Выключатель-разъединитель Compact INS2500

## Выключатели-разъединители Compact INS

Количество полюсов

### Электрические характеристики по МЭК 60947-1 / 60947-3 и EN 60947-1 / 60947-3

Условный тепловой ток (А)	<b>I<sub>th</sub></b>	При 60 °С	
Условный тепловой ток в оболочке	<b>I<sub>the</sub></b>	При 60 °С	
Номинальное напряжение изоляции (В)	<b>U<sub>i</sub></b>	Пер. ток, 50/60 Гц	
Номинальное импульсное напряжение (кВ)	<b>U<sub>imp</sub></b>		
Номинальное рабочее напряжение (В)	<b>U<sub>e</sub></b>	Пер. ток, 50/60 Гц	
		Пост. ток	
Номинальное рабочее напряжение AC20 и DC20 (В)		Пер. ток, 50/60 Гц	
Номинальный рабочий ток (А)	<b>I<sub>e</sub></b>	<b>Пер. ток</b>	<b>50/60 Гц</b>
			220-240 В
			380-415 В
			440-480 В <sup>(1)</sup>
			500-525 В
			660-690 В
		<b>Пост. ток</b>	
			125 В (2 пол. послед.)
			250 В (4 пол. послед.)
Номинальная рабочая мощность AC23 (кВт)		<b>Пер. ток</b>	<b>50/60 Гц</b>
			220-240 В
			380-400 В
			415 В
			500-525 В
			660-690 В
Номинальные режимы работы		Постоянный режим	
		Повторно-кратковременный режим	
Допустимый ток включения на короткое замыкание (кА удар.)	<b>I<sub>cm</sub></b>	Мин. (только выключатель-разъединитель)	
		Макс. (с защитой со стороны источника автоматическим выключателем)	
Допустимый сквозной ток короткого замыкания (кА действ.)	<b>I<sub>cw</sub></b>	0.5 с	
		0.8 с	
		1 с	
		3 с	
		20 с	
		30 с	
Возможность секционирования			
Износостойкость (кол-во циклов В-О)		Механическая	
		<b>Пер. ток</b>	<b>50/60 Гц</b>
			220-240 В
			380-415 В
			440-480 В <sup>(1)</sup>
			500-525 В
			660-690 В
		<b>Пост. ток</b>	
			125 В (2P)
			250 В (4P)

Гарантированное разъединение

Видимый разрыв

Выключатель-разъединитель экстренного отключения

Степень загрязнения

### Защита со стороны источника

См. раздел «Дополнительные технические характеристики», стр. D-1.

<sup>(1)</sup> Может применяться в сетях NEMA 480 В.

<sup>(2)</sup> Вертикальные шины; для горизонтальных шин см. таблицы влияния температуры на рабочие характеристики аппаратов в разделе «Применение при повышенной температуре», стр. B-22.

# Выключатели-разъединители

## Compact INS630b - 2500

INS630b			INS800			INS1000			INS1250			INS1600			INS2000			INS2500		
3-4			3-4			3-4			3-4			3-4			3-4			3-4		
630			800			1000			1250			1600 <sup>(2)</sup>			2000			2500		
630			800			1000			1250			1600 <sup>(2)</sup>			2000			2500		
1000			1000			1000			1000			1000			1000			1000		
12			12			12			12			12			12			12		
690			690			690			690			690			690			690		
250			250			250			250			250			250			250		
800			800			800			800			800			800			800		
AC21A	AC22A	AC23A	AC21A	AC22A	AC23A	AC21A	AC22A	AC23A	AC21A	AC22A	AC23A	AC21B	AC22B	AC23A	AC21B	AC22B	AC23B	AC21B	AC22B	AC23B
630	630	630	800	800	800	1000	1000	1000	1250	1250	1250	1600	1600	1250	2000	2000	-	2500	2500	-
630	630	630	800	800	800	1000	1000	1000	1250	1250	1250	1600	1600	1450	2000	2000	-	2500	2500	-
630	630	630	800	800	800	1000	1000	1000	1250	1250	1250	1600	1600	1450	2000	2000	-	2500	2500	-
630	630	630	800	800	800	1000	1000	1000	1250	1250	1250	1600	1600	1250	2000	2000	-	2500	2500	-
630	630	630	800	800	800	1000	1000	1000	1250	1250	1250	1600	1600	1250	2000	2000	-	2500	2500	-
630	630	630	800	800	800	1000	1000	1000	1250	1250	1250	1600	1600	1250	2000	2000	-	2500	2500	-
DC21A	DC22A	DC23A	DC21A	DC22A	DC23A	DC21A	DC22A	DC23A	DC21A	DC22A	DC23A	DC21A	DC22A	DC23A	DC21B	DC22B	DC23B	DC21B	DC22B	DC23B
630/2	630/2	630/2	800/2	800/2	800/2	1000/2	1000/2	1000/2	1250/2	1250/2	1250/2	1600/2	1600/2	1600/2	2000/2	2000/2	-	2500/2	2500/2	-
630/4	630/4	630/4	800/4	800/4	800/4	1000/4	1000/4	1000/4	1250/4	1250/4	1250/4	1600/4	1600/4	1600/4	2000/4	2000/4	-	2500/4	2500/4	-
250	250	250	250	250	250	315	315	315	400	400	400	400	400	-	-	-	-	-	-	-
400	400	400	400	400	400	560	560	560	710	710	710	710	710	-	-	-	-	-	-	-
500	500	500	500	500	500	630	630	630	800	800	800	800	800	-	-	-	-	-	-	-
560	560	560	560	560	560	710	710	710	900	900	900	900	900	-	-	-	-	-	-	-
710	710	710	710	710	710	900	900	900	-	-	-	-	-	-	-	-	-	-	-	-
■	■	■	■	■	■	■	■	■	■	■	■	■	■	■	■	■	■	■	■	■
Класс 120 - 60 %			Класс 120 - 60 %			Класс 120 - 60 %			Класс 120 - 60 %			Класс 120 - 60 %			Класс 120 - 60 %			Класс 120 - 60 %		
75			75			75			75			75			105			105		
330			330			330			330			330			330			330		
50			50			50			50			50			50			50		
42			42			42			42			42			50			50		
35			35			35			35			35			50			50		
20			20			20			20			20			30			30		
10			10			10			10			10			13			13		
8			8			8			8			8			11			11		
■			■			■			■			■			■			■		
5000			3000			3000			3000			3000			3000			3000		
AC21A	AC22A	AC23A	AC21A	AC22A	AC23A	AC21A	AC22A	AC23A	AC21A	AC22A	AC23A	AC21B	AC22B	AC23A	AC21B	AC22B	AC23B	AC21B	AC22B	AC23B
1000	1000	1000	500	500	500	500	500	500	500	500	500	100	100	500	100	100	-	100	100	-
1000	1000	1000	500	500	500	500	500	500	500	500	500	100	100	500	100	100	-	100	100	-
1000	1000	1000	500	500	500	500	500	500	500	500	500	100	100	500	100	100	-	100	100	-
1000	1000	1000	500	500	500	500	500	500	500	500	500	100	100	500	100	100	-	100	100	-
1000	1000	1000	500	500	500	500	500	500	500	500	500	100	100	500	100	100	-	100	100	-
DC21A	DC22A	DC23A	DC21A	DC22A	DC23A	DC21A	DC22A	DC23A	DC21A	DC22A	DC23A	DC21A	DC22A	DC23B	DC21B	DC22B	DC23B	DC21B	DC22B	DC23B
1000	1000	1000	500	500	500	500	500	500	500	500	500	500	500	500	100	100	-	100	100	-
1000	1000	1000	500	500	500	500	500	500	500	500	500	500	500	500	100	100	-	100	100	-
■	■	■	■	■	■	■	■	■	■	■	■	■	■	■	■	■	■	■	■	■
-	-	-	-	-	-	-	-	-	-	-	-	-	-	-	-	-	-	-	-	-
■	■	■	■	■	■	■	■	■	■	■	■	■	■	■	-	-	-	-	-	-
3	3	3	3	3	3	3	3	3	3	3	3	3	3	3	3	3	3	3	3	3
-	-	-	-	-	-	-	-	-	-	-	-	-	-	-	-	-	-	-	-	-

# Выключатели-разъединители Compact INS630b - 2500

## Выключатели-разъединители Compact INS

### Установка

Стационарный аппарат, переднее присоединение

Стационарный аппарат, заднее присоединение

На DIN-рейке

На плате

### Присоединение

Присоединение кабелей	К клеммам
Присоединение кабелей с наконечниками	Непосредственно к контактным выводам
	К расширителям полюсов
Присоединение шин	К контактным выводам с доп. контактными пластинами
	Непосредственно к контактным выводам
Присоединение шин «на ребро»	К расширителям полюсов
	К доп. контактными пластинами

### Дополнительные устройства сигнализации и измерения

Вспомогательные контакты

Индикатор наличия напряжения

Блок трансформатора тока

Блок амперметра

### Управление, блокировка и взаимная блокировка

Управление	Передняя стандартная поворотная рукоятка
	Передняя выносная поворотная рукоятка
	Боковая стандартная поворотная рукоятка
	Боковая выносная поворотная рукоятка
Блокировка	Встроенным замком
	Навесным замком
Взаимная блокировка	Встроенным замком
	Механическая

Моноблочное устройство ввода резерва

Усилие (момент) управления (Н·м, для 3-/4-полюсного аппарата с передней поворотной рукояткой)

### Вспомогательные устройства и аксессуары

Клеммы

Разъёмы для заднего присоединения

Контактные пластины

Расширители полюсов

Моноблочный расширитель полюсов

Крышки винтов

Клеммные заглушки

Разделители полюсов

Рамка передней панели

Аксессуары для присоединения

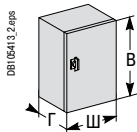
Момент затяжки электрических соединений (Н·м)

### Размеры и масса

Размеры: В x Ш x Г (мм)	3 полюса
	4 полюса
Приблизительная масса (кг)	3 полюса
	4 полюса

### Размеры оболочки при токе Ithe

В x Ш x Г (мм)



# Выключатели-разъединители

## Compact INS630b - 2500

	INS630b	INS800	INS1000	INS1250	INS1600	INS2000	INS2500
■	■	■	■	■	■	■	■
■	■	■	■	■	■	■	■
-	-	-	-	-	-	-	-
■	■	■	■	■	■	■	■
-	-	-	-	-	-	-	-
-	-	-	-	-	-	■	■
-	-	-	-	-	-	-	-
■	■	■	■	■	■	-	-
■	■	■	■	■	■	■	■
■	■	■	■	■	■	-	-
■	■	■	■	■	■	-	-
-	-	-	-	-	-	-	-
-	-	-	-	-	-	-	-
-	-	-	-	-	-	-	-
■	■	■	■	■	■	■	■
■	■	■	■	■	■	■	■
-	-	-	-	-	-	-	-
-	-	-	-	-	-	-	-
■	■	■	■	■	■	■	■
■	■	■	■	■	■	■	■
-	-	-	-	-	-	-	-
-	-	-	-	-	-	-	-
30	30	30	30	30	30	60	60
-	-	-	-	-	-	-	-
-	-	-	-	-	-	-	-
■	■	■	■	■	■	■	■
■	■	■	■	■	■	■	■
-	-	-	-	-	-	-	-
-	-	-	-	-	-	-	-
■	■	■	■	■	■	■	■
■	■	■	■	■	■	■	■
■	■	■	■	■	■	■	■
-	-	-	-	-	-	-	-
50	50	50	50	50	50	50	50
300 x 340 x 146.5	300 x 340 x 146.5	300 x 340 x 146.5	300 x 340 x 146.5	300 x 340 x 146.5	300 x 340 x 146.5	440 x 347.5 x 227.5	440 x 347.5 x 227.5
300 x 410 x 146.5	300 x 410 x 146.5	300 x 410 x 146.5	300 x 410 x 146.5	300 x 410 x 146.5	300 x 410 x 146.5	440 x 462.5 x 227.5	440 x 462.5 x 227.5
14	14	14	14	14	14	35	35
18	18	18	18	18	18	45	45
-	-	-	-	-	-	-	-

# Выключатели-разъединители Compact INV100 - 630

PB111462\_52\_3.eps



Выключатель-разъединитель Compact INV250

PB111463\_47\_2.eps



Выключатель-разъединитель экстренного отключения Compact INV250

PB111464\_149.eps



Выключатель-разъединитель Compact INV630

PB111465\_146.eps



Выключатель-разъединитель экстренного отключения Compact INV630

## Выключатели-разъединители Compact INV

Количество полюсов

### Электрические характеристики по МЭК 60947-1 / 60947-3 и EN 60947-1 / 60947-3

Условный тепловой ток (A)	<b>I<sub>th</sub></b>	При 60 °C
Условный тепловой ток в оболочке	<b>I<sub>the</sub></b>	При 60 °C
Номинальное напряжение изоляции (В)	<b>U<sub>i</sub></b>	Пер. ток, 50/60 Гц
Номинальное импульсное напряжение (кВ)	<b>U<sub>imp</sub></b>	
Номинальное рабочее напряжение (В)	<b>U<sub>e</sub></b>	Пер. ток, 50/60 Гц DC
Номинальное рабочее напряжение AC20 и DC20 (В)		Пер. ток, 50/60 Гц
Номинальный рабочий ток (A)	<b>I<sub>e</sub></b>	<b>Пер. ток</b> <b>50/60 Гц</b>
		220-240 В
		380-415 В
		440-480 В <sup>(1)</sup>
		500-525 В
		660-690 В
		<b>Пост. ток</b>
		125 В (2 пол. послед.)
		250 В (4 пол. послед.)
Номинальная рабочая мощность AC23 (кВт)	<b>Пер. ток</b> <b>50/60 Гц</b>	
		220-240 В
		230 В (NEMA)
		380-415 В
		440 В
		480 В (NEMA)
		500-525 В
		660-690 В
Номинальные режимы работы		Постоянный режим Повторно-кратковременный режим
Допустимый ток включения на короткое замыкание (кА удар.)	<b>I<sub>cm</sub></b>	Мин. (только выключатель-разъединитель) Макс. (с защитой со стороны источника автоматическим выключателем)
Допустимый сквозной ток короткого замыкания (кА действ.)	<b>I<sub>cw</sub></b>	1 с 3 с 20 с 30 с
Возможность секционирования		
Износостойкость (кол-во циклов В-О)		Механическая
		<b>Пер. ток</b> <b>50/60 Гц</b>
		440 В
		500 В
		690 В
		<b>Пост. ток</b>
		250 В
Гарантированное разъединение		
Видимый разрыв		
Выключатель-разъединитель экстренного отключения		
Степень загрязнения		

### Защита со стороны источника

См. раздел «Дополнительные технические характеристики», стр. D-1.

<sup>(1)</sup> Может применяться в сетях NEMA 480 В.

<sup>(2)</sup> 550 А (пост. ток).



# Выключатели-разъединители Compact INV100 - 630

	INV100			INV160			INV200			INV250			INV320			INV400			INV500			INV630					
	3-4			3-4			3-4			3-4			3-4			3-4			3-4			3-4					
	100			160			200			250			320			400			500			630					
	100			160			200			250			320			400			500			630 <sup>(2)</sup>					
	800			800			800			800			800			800			800			800					
	8			8			8			8			8			8			8			8					
	690			690			690			690			690			690			690			690					
	250			250			250			250			250			250			250			250					
	750			750			750			750			750			750			750			750					
	AC21A	AC22A	AC23A	AC21A	AC22A	AC23A	AC21A	AC22A	AC23A	AC21A	AC22A	AC23A	AC21A	AC22A	AC23A	AC21A	AC22A	AC23A	AC21A	AC22A	AC23A	AC21A	AC22A	AC23A	AC21A	AC22A	AC23A/AC23B
	100	100	100	160	160	160	200	200	200	250	250	250	320	320	320	400	400	400	500	500	500	630	630	630	630	630	630/630
	100	100	100	160	160	160	200	200	200	250	250	250	320	320	320	400	400	400	500	500	500	630	630	630	630	630	630/630
	100	100	100	160	160	160	200	200	200	250	250	200	320	320	320	400	400	400	500	500	500	630	630	630	630	630	630/630
	100	100	100	160	160	160	200	200	200	250	250	200	320	320	320	400	400	400	500	500	500	630	550	550	550	550	500/630
	DC21A	DC22A	DC23B	DC21A	DC22A	DC23B	DC21A	DC22A	DC23B	DC21A	DC22A	DC23B	DC21A	DC22A	DC23A	DC21A	DC22A	DC23A	DC21A	DC22A	DC23A	DC21A	DC22A	DC23A	DC21A	DC22A	DC23A/DC23B
	100	100	100	160	160	160	200	200	200	250	250	200	320	320	320	400	400	400	500	500	500	550	550	550	550	550	550/630
	100	100	100	160	160	160	200	200	200	250	250	200	320	320	320	400	400	400	500	500	500	550	550	550	550	550	550/630
	22			45			55			75			90			110			132			200					
	22			45			55			75			90			110			150			200					
	45			75			90			132			160			200			250			315					
	55			90			110			150			185			220			250			400					
	55			50			110			150			185			220			250			375					
	55			110			132			132			220			250			355			400					
	55			90			160			160			250			400			500			560					
	■			■			■			■			■			■			■			■					
	Класс 120 - 60 %			Класс 120 - 60 %			Класс 120 - 60 %			Класс 120 - 60 %			Класс 120 - 60 %			Класс 120 - 60 %			Класс 120 - 60 %			Класс 120 - 60 %					
	30			30			30			30			50			50			50			50					
	330			330			330			330			330			330			330			330					
	8500			8500			8500			8500			20000			20000			20000			20000					
	4900			4900			4900			4900			11500			11500			11500			11500					
	2200			2200			2200			2200			4900			4900			4900			4900					
	1800			1800			1800			1800			4000			4000			4000			4000					
	■			■			■			■			■			■			■			■					
	15000			15000			15000			15000			10000			10000			10000			10000					
	AC22A	AC23A	AC22A	AC22A	AC23A	AC22A	AC22A	AC23A	AC22A	AC22A	AC23A	AC22A	AC21A	AC22A	AC23A	AC21A	AC22A	AC23A	AC21A	AC22A	AC23A	AC21A	AC22A	AC23A	AC21A	AC22A	AC23A/AC23B
	1500	1500	1500	1500	1500	1500	1500	1500	1500	1500	1500	1500	1000	1000	1000	1000	1000	1000	1000	1000	1000	1000	1000	1000	1000	1000	1000
	1500	1500	1500	1500	1500	1500	1500	1500	1500	1500	1500	1500	1000	1000	1000	1000	1000	1000	1000	1000	1000	1000	1000	1000	1000	1000	1000/200
	1500	1500	1500	1500	1500	1500	1500	1500	1500	1500	1500	1500	1000	1000	1000	1000	1000	1000	1000	1000	1000	1000	1000	1000	1000	1000	1000/200
	DC22A	DC23A	DC22A	DC22A	DC23A	DC22A	DC22A	DC23A	DC22A	DC22A	DC23A	DC22A	DC21A	DC22A	DC23A	DC21A	DC22A	DC23A	DC21A	DC22A	DC23A	DC21A	DC22A	DC23A	DC21A	DC22A	DC23A/DC23B
	1500	1500	1500	1500	1500	1500	1500	1500	1500	1500	1500	1500	1000	1000	1000	1000	1000	1000	1000	1000	1000	1000	1000	1000	1000	1000	1000/200
	■			■			■			■			■			■			■			■					
	■			■			■			■			■			■			■			■					
	■			■			■			■			■			■			■			■					
	3			3			3			3			3			3			3			3					
	-			-			-			-			-			-			-			-					

# Выключатели-разъединители Compact INV100 - 630

## Выключатели-разъединители Compact INV

### Установка

Стационарный аппарат, переднее присоединение

Стационарный аппарат, заднее присоединение

На DIN-рейке

На плате

### Присоединение

Присоединение кабелей	К клеммам
Присоединение кабелей с наконечниками	Непосредственно к контактным выводам К расширителям полюсов К контактным выводам с доп. контактными пластинами
Присоединение шин	Непосредственно к контактным выводам К расширителям полюсов
Присоединение шин «на ребро»	К доп. контактными пластинами

### Дополнительные устройства сигнализации и измерения

Вспомогательные контакты

Индикатор наличия напряжения

Блок трансформатора тока

Блок амперметра

### Управление, блокировка и взаимная блокировка

Управление	Передняя стандартная поворотная рукоятка
	Передняя выносная поворотная рукоятка
	Боковая стандартная поворотная рукоятка
	Боковая выносная поворотная рукоятка
Блокировка	Встроенным замком
	Навесным замком
Взаимная блокировка	Встроенным замком
	Механическая

Моноблочное устройство ввода резерва

Усилие (момент) управления (Н·м, для 3-/4-полюсного аппарата с передней поворотной рукояткой)

### Вспомогательные устройства и аксессуары

Клеммы

Разъёмы для заднего присоединения

Контактные пластины

Расширители полюсов

Моноблочный расширитель полюсов

Крышки винтов

Клеммные заглушки

Разделители полюсов

Рамка передней панели

Аксессуары для присоединения

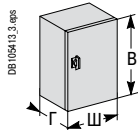
Момент затяжки электрических соединений (Н·м)

### Размеры и масса

Размеры: В x Ш x Г (мм)	3 полюса
	4 полюса
Приблизительная масса (кг)	3 полюса
	4 полюса

### Размеры оболочки при токе I<sub>the</sub>

В x Ш x Г (мм)



# Выключатели-разъединители

## Compact INV100 - 630

	INV100	INV160	INV200	INV250	INV320	INV400	INV500	INV630
■	■	■	■	■	■	■	■	■
■	■	■	■	■	■	■	■	■
-	-	-	-	-	-	-	-	-
■	■	■	■	■	■	■	■	■
■	■	■	■	■	■	■	■	■
■	■	■	■	■	■	■	■	■
-	-	-	-	-	-	-	-	-
■	■	■	■	■	■	■	■	■
■	■	■	■	■	■	■	■	■
-	-	-	-	-	-	-	-	-
■	■	■	■	■	■	■	■	■
■	■	■	■	■	■	■	■	■
■	■	■	■	■	■	■	■	■
-	-	-	-	-	-	-	-	-
■	■	■	■	■	■	■	■	■
■	■	■	■	■	■	■	■	■
■	■	■	■	■	■	■	■	■
■	■	■	■	■	■	■	■	■
-	-	-	-	-	-	-	-	-
5 < H-m < 6.2	5 < H-m < 6.2	5 < H-m < 6.2	5 < H-m < 6.2	13.5 < H-m < 16.5	13.5 < H-m < 16.5	13.5 < H-m < 16.5	13.5 < H-m < 16.5	13.5 < H-m < 16.5
■	■	■	■	■	■	■	■	■
■	■	■	■	■	■	■	■	■
■	■	■	■	■	■	■	■	■
■	■	■	■	■	■	■	■	■
■	■	■	■	■	■	■	■	■
-	-	-	-	-	-	-	-	-
■	■	■	■	■	■	■	■	■
■	■	■	■	■	■	■	■	■
■	■	■	■	■	■	■	■	■
■	■	■	■	■	■	■	■	■
15	15	15	15	50	50	50	50	50
136 x 140 x 96	136 x 140 x 96	136 x 140 x 96	136 x 140 x 96	205 x 185 x 130	205 x 185 x 130	205 x 185 x 130	205 x 185 x 130	205 x 185 x 130
136 x 140 x 96	136 x 140 x 96	136 x 140 x 96	136 x 140 x 96	205 x 185 x 130	205 x 185 x 130	205 x 185 x 130	205 x 185 x 130	205 x 185 x 130
2	2	2	2	4.6	4.6	4.6	4.6	4.6
2.2	2.2	2.2	2.2	4.9	4.9	4.9	4.9	4.9
400 x 300 x 200	400 x 300 x 200	400 x 300 x 200	400 x 300 x 200	600 x 400 x 200	600 x 400 x 200	600 x 400 x 200	600 x 400 x 200	600 x 400 x 200

# Выключатели-разъединители Compact INV630b - 2500

PE11197\_2\_46.jpg



Выключатель-разъединитель Compact INV1600

PE11193\_2\_45.jpg



Выключатель-разъединитель экстренного отключения Compact INV1600

PE11195\_10\_652.jpg



Выключатель-разъединитель Compact INV2500

## Выключатели-разъединители Compact INV

Количество полюсов

### Электрические характеристики по МЭК 60947-1 / 60947-3 и EN 60947-1 / 60947-3

Условный тепловой ток (А)	<b>I<sub>th</sub></b>	При 60 °С
Условный тепловой ток в оболочке	<b>I<sub>the</sub></b>	При 60 °С
Номинальное напряжение изоляции (В)	<b>U<sub>i</sub></b>	Пер. ток, 50/60 Гц
Номинальное импульсное напряжение (кВ)	<b>U<sub>imp</sub></b>	
Номинальное рабочее напряжение (В)	<b>U<sub>e</sub></b>	Пер. ток, 50/60 Гц DC
Номинальное рабочее напряжение AC20 и DC20 (В)		Пер. ток, 50/60 Гц
Номинальный рабочий ток (А)	<b>I<sub>e</sub></b>	<b>Пер. ток 50/60 Гц</b>
		220-240 В
		380-415 В
		440-480 В <sup>(1)</sup>
		500-525 В
		660-690 В
	<b>Пост. ток</b>	125 В (2 пол. послед.) 250 В (4 пол. послед.)
Номинальная рабочая мощность AC23 (кВт)	<b>Пер. ток 50/60 Гц</b>	220-240 В 380-400 В 415 В 500-525 В 660-690 В
Номинальные режимы работы		Постоянный режим Повторно-кратковременный режим
Допустимый ток включения на короткое замыкание (кА удар.)	<b>I<sub>cm</sub></b>	Мин. (только выключатель-разъединитель) Макс. (с защитой со стороны источника автоматическим выключателем)
Допустимый сквозной ток короткого замыкания (кА действ.)	<b>I<sub>cw</sub></b>	0.5 с 0.8 с 1 с 3 с 20 с 30 с
Возможность секционирования		
Износостойкость (кол-во циклов В-О)		Механическая
	<b>Пер. ток 50/60 Гц</b>	220-240 В 380-415 В 440-480 В <sup>(1)</sup> 500-525 В 660-690 В
	<b>Пост. ток</b>	125 В (2P) 250 В (4P)

Гарантированное разъединение

Видимый разрыв

Выключатель-разъединитель экстренного отключения

Степень загрязнения

### Защита со стороны источника

См. раздел «Дополнительные технические характеристики», стр. D-1.

<sup>(1)</sup> Может применяться в сетях NEMA 480 В.

<sup>(2)</sup> Вертикальные шины; для горизонтальных шин см. таблицы влияния температуры на рабочие характеристики аппаратов в разделе «Рекомендации по установке», стр. В-22.

# Выключатели-разъединители

## Compact INV630b - 2500

INV630b			INV800			INV1000			INV1250			INV1600			INV2000			INV2500		
3-4			3-4			3-4			3-4			3-4			3-4			3-4		
630			800			1000			1250			1600 <sup>(2)</sup>			2000			2500		
630			800			1000			1250			1600 <sup>(2)</sup>			2000			2500		
1000			1000			1000			1000			1000			1000			1000		
12			12			12			12			12			12			12		
690			690			690			690			690			690			690		
250			250			250			250			250			250			250		
800			800			800			800			800			800			800		
AC21A	AC22A	AC23A	AC21A	AC22A	AC23A	AC21A	AC22A	AC23A	AC21A	AC22A	AC23A	AC21B	AC22B	AC23A	AC21B	AC22B	AC23B	AC21B	AC22B	AC23B
630	630	630	800	800	800	1000	1000	1000	1250	1250	1250	1600	1600	1250	2000	2000	-	2500	2500	-
630	630	630	800	800	800	1000	1000	1000	1250	1250	1250	1600	1600	1250	2000	2000	-	2500	2500	-
630	630	630	800	800	800	1000	1000	1000	1250	1250	1250	1600	1600	1250	2000	2000	-	2500	2500	-
630	630	630	800	800	800	1000	1000	1000	1250	1250	1250	1600	1600	1250	2000	2000	-	2500	2500	-
630	630	630	800	800	800	1000	1000	1000	1250	1250	1250	1600	1600	1250	2000	2000	-	2500	2500	-
630	630	630	800	800	800	1000	1000	1000	1250	1250	1250	1600	1600	1250	2000	2000	-	2500	2500	-
DC21A	DC22A	DC23A	DC21A	DC22A	DC23A	DC21A	DC22A	DC23A	DC21A	DC22A	DC23A	DC21A	DC22A	DC23A	DC21B	DC22B	DC23B	DC21B	DC22B	DC23B
630/2	630/2	630/2	800/2	800/2	800/2	1000/2	1000/2	1000/2	1250/2	1250/2	1250/2	1600/2	1600/2	1600/2	2000/2	2000/2	-	2500/2	2500/2	-
630/4	630/4	630/4	800/4	800/4	800/4	1000/4	1000/4	1000/4	1250/4	1250/4	1250/4	1600/4	1600/4	1600/4	2000/4	2000/4	-	2500/4	2500/4	-
250	250	315	400	400	400	-	-	-	-	-	-	-	-	-	-	-	-	-	-	-
400	400	560	710	710	710	-	-	-	-	-	-	-	-	-	-	-	-	-	-	-
500	500	630	800	800	800	-	-	-	-	-	-	-	-	-	-	-	-	-	-	-
560	560	710	900	900	900	-	-	-	-	-	-	-	-	-	-	-	-	-	-	-
710	710	900	-	-	-	-	-	-	-	-	-	-	-	-	-	-	-	-	-	-
■	■	■	■	■	■	■	■	■	■	■	■	■	■	■	■	■	■	■	■	■
Класс 120 - 60 %			Класс 120 - 60 %			Класс 120 - 60 %			Класс 120 - 60 %			Класс 120 - 60 %			Класс 120 - 60 %			Класс 120 - 60 %		
75			75			75			75			75			105			105		
330			330			330			330			330			330			330		
50			50			50			50			50			50			50		
42			42			42			42			42			50			50		
35			35			35			35			35			50			50		
20			20			20			20			20			30			30		
10			10			10			10			10			13			13		
8			8			8			8			8			11			11		
■			■			■			■			■			■			■		
5000			3000			3000			3000			3000			3000			3000		
AC21A	AC22A	AC23A	AC21A	AC22A	AC23A	AC21A	AC22A	AC23A	AC21A	AC22A	AC23A	AC21B	AC22B	AC23A	AC21B	AC22B	AC23B	AC21B	AC22B	AC23B
1000	1000	1000	500	500	500	500	500	500	500	500	500	100	100	500	100	100	-	100	100	-
1000	1000	1000	500	500	500	500	500	500	500	500	500	100	100	500	100	100	-	100	100	-
1000	1000	1000	500	500	500	500	500	500	500	500	500	100	100	500	100	100	-	100	100	-
1000	1000	1000	500	500	500	500	500	500	500	500	500	100	100	500	100	100	-	100	100	-
1000	1000	1000	500	500	500	500	500	500	500	500	500	100	100	500	100	100	-	100	100	-
DC21A	DC22A	DC23A	DC21A	DC22A	DC23A	DC21A	DC22A	DC23A	DC21A	DC22A	DC23A	DC21A	DC22A	DC23B	DC21B	DC22B	DC23B	DC21B	DC22B	DC23B
1000	1000	1000	500	500	500	500	500	500	500	500	500	500	500	500	100	100	-	100	100	-
1000	1000	1000	500	500	500	500	500	500	500	500	500	500	500	500	100	100	-	100	100	-
■	■	■	■	■	■	■	■	■	■	■	■	■	■	■	■	■	■	■	■	■
■	■	■	■	■	■	■	■	■	■	■	■	■	■	■	■	■	■	■	■	■
■	■	■	■	■	■	■	■	■	■	■	■	■	■	■	■	■	■	■	■	■
3			3			3			3			3			3			3		
-			-			-			-			-			-			-		

# Выключатели-разъединители Compact INV630b - 2500

## Выключатели-разъединители Compact INV

### Установка

Стационарный аппарат, переднее присоединение

Стационарный аппарат, заднее присоединение

На DIN-рейке

На плате

### Присоединение

Присоединение кабелей	К клеммам
Присоединение кабелей с наконечниками	Непосредственно к контактным выводам К расширителям полюсов К контактным выводам с доп. контактными пластинами
Присоединение шин	Непосредственно к контактным выводам К расширителям полюсов
Присоединение шин «на ребро»	К доп. контактными пластинами

### Дополнительные устройства сигнализации и измерения

Вспомогательные контакты

Индикатор наличия напряжения

Блок трансформатора тока

Блок амперметра

### Управление, блокировка и взаимная блокировка

Управление	Передняя стандартная поворотная рукоятка
	Передняя выносная поворотная рукоятка
	Боковая стандартная поворотная рукоятка
	Боковая выносная поворотная рукоятка
Блокировка	Встроенным замком
	Навесным замком
Взаимная блокировка	Встроенным замком
	Механическая

Моноблочное устройство ввода резерва

Усилие (момент) управления (Н·м, для 3-/4-полюсного аппарата с передней поворотной рукояткой)

### Вспомогательные устройства и аксессуары

Клеммы

Разъёмы для заднего присоединения

Контактные пластины

Расширители полюсов

Моноблочный расширитель полюсов

Крышки винтов

Клеммные заглушки

Разделители полюсов

Рамка передней панели

Аксессуары для присоединения

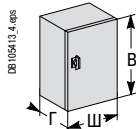
Момент затяжки электрических соединений (Н·м)

### Размеры и масса

Размеры: В x Ш x Г (мм)	3 полюса
	4 полюса
Приблизительная масса (кг)	3 полюса
	4 полюса

### Размеры оболочки при токе $I_{the}$

В x Ш x Г (мм)



# Выключатели-разъединители

## Compact INV630b - 2500

	INV630b	INV800	INV1000	INV1250	INV1600	INV2000	INV2500
■	■	■	■	■	■	■	■
■	■	■	■	■	■	■	■
-	-	-	-	-	-	-	-
■	■	■	■	■	■	■	■
-	-	-	-	-	-	-	-
-	-	-	-	-	-	■	■
-	-	-	-	-	-	-	-
■	■	■	■	■	■	-	-
■	■	■	■	■	■	■	■
■	■	■	■	■	■	-	-
■	■	■	■	■	■	-	-
-	-	-	-	-	-	-	-
-	-	-	-	-	-	-	-
-	-	-	-	-	-	-	-
■	■	■	■	■	■	■	■
■	■	■	■	■	■	■	■
-	-	-	-	-	-	-	-
-	-	-	-	-	-	-	-
-	-	-	-	-	-	-	-
30	30	30	30	30	30	60	60
-	-	-	-	-	-	-	-
-	-	-	-	-	-	-	-
■	■	■	■	■	■	■	■
■	■	■	■	■	■	■	■
-	-	-	-	-	-	-	-
-	-	-	-	-	-	-	-
■	■	■	■	■	■	■	■
■	■	■	■	■	■	■	■
■	■	■	■	■	■	■	■
-	-	-	-	-	-	-	-
-	-	-	-	-	-	-	-
50	50	50	50	50	50	50	50
300 x 340 x 146.5	300 x 340 x 146.5	300 x 340 x 146.5	300 x 340 x 146.5	300 x 340 x 146.5	300 x 340 x 146.5	440 x 347.5 x 227.5	440 x 347.5 x 227.5
300 x 410 x 146.5	300 x 410 x 146.5	300 x 410 x 146.5	300 x 410 x 146.5	300 x 410 x 146.5	300 x 410 x 146.5	440 x 462.5 x 227.5	440 x 462.5 x 227.5
14	14	14	14	14	14	35	35
18	18	18	18	18	18	45	45
-	-	-	-	-	-	-	-

# Моноблочные устройства

## ввода резерва

Compact INS250-100 - 630

PB1 1445\_36.eps



Моноблочное устройство ввода резерва

PB1 10956\_60.eps



Аксессуар для присоединения

### Выключатели-разъединители Compact INS

Количество полюсов

#### Электрические характеристики по МЭК 60947-1 / 60947-3 и EN 60947-1 / 60947-3

Условный тепловой ток (A)	<b>I<sub>th</sub></b>	При 60 °C
Условный тепловой ток в оболочке	<b>I<sub>the</sub></b>	При 60 °C
Номинальное напряжение изоляции (В)	<b>U<sub>i</sub></b>	Пер. ток, 50/60 Гц
Номинальное импульсное напряжение (кВ)	<b>U<sub>imp</sub></b>	
Номинальное рабочее напряжение (В)	<b>U<sub>e</sub></b>	Пер. ток, 50/60 Гц Пост. ток
Номинальное рабочее напряжение AC20 и DC20 (В)		Пер. ток, 50/60 Гц
Номинальный рабочий ток (A)	<b>I<sub>e</sub></b>	<b>Пер. ток</b> <b>50/60 Гц</b> 220-240 В 380-415 В 440-480 В <sup>(1)</sup> 500-525 В 660-690 В
		<b>Пост. ток</b> 125 В (2 пол. послед.) 250 В (4 пол. послед.)
Номинальные режимы работы		Постоянный режим Повторно-кратковременный режим
Допустимый ток включения на короткое замыкание (кА удар.)	<b>I<sub>cm</sub></b>	Мин. (только выключатель-разъединитель) Макс. (с защитой со стороны источника автоматическим выключателем)
Допустимый сквозной ток короткого замыкания (кА действ.)	<b>I<sub>cw</sub></b>	1 с 3 с 20 с 30 с
Возможность секционирования		
Износостойкость (кол-во циклов В-О)		Механическая <b>Пер. ток</b> <b>50/60 Гц</b> 440 В 500 В 690 В <b>Пост. ток</b> 250 В
Гарантированное разъединение		
Видимый разрыв		
Выключатель-разъединитель экстренного отключения		
Степень загрязнения		

#### Защита со стороны источника

См. раздел «Дополнительные технические характеристики», стр. D-1

<sup>(1)</sup> Может применяться в сетях NEMA 480 В.



# Моноблочные устройства

## Ввода резерва

Compact INS250-100 - 630

INS250-100		INS250-160		INS250-200		INS250		INS320		INS400		INS500		INS630			
3-4		3-4		3-4		3-4		3-4		3-4		3-4		3-4			
100		160		200		250		320		400		500		630			
100		160		200		250		320		400		500		630			
750		750		750		750		750		750		750		750			
8		8		8		8		8		8		8		8			
690		690		690		690		690		690		690		690			
250		250		250		250		250		250		250		250			
750		750		750		750		750		750		750		750			
AC22A	AC23A	AC22A	AC23A	AC22A	AC23A	AC22A	AC23A	AC22A	AC23A	AC22A	AC23A	AC22A	AC23A	AC22A	AC23A		
100	100	160	160	200	200	250	250	320	320	400	400	500	500	630	630		
100	100	160	160	200	200	250	250	320	320	400	400	500	500	630	630		
100	100	160	160	200	200	250	250	320	320	400	400	500	500	630	630		
100	100	160	160	200	200	250	250	320	320	400	400	500	500	630	630		
100	100	160	160	200	200	250	250	320	320	400	400	500	500	630	630		
DC22A	DC23A	DC22A	DC23A	DC22A	DC23A	DC22A	DC23A	DC22A	DC23A	DC22A	DC23A	DC22A	DC23A	DC22A	DC23A	DC23B	
100	100	160	160	200	200	250	250	320	320	400	400	500	500	550	550	630	
100	100	160	160	200	200	250	250	320	320	400	400	500	500	550	550	630	
■	■	■	■	■	■	■	■	■	■	■	■	■	■	■	■	■	
Класс 120 - 60 %		Класс 120 - 60 %		Класс 120 - 60 %		Класс 120 - 60 %		Класс 120 - 60 %		Класс 120 - 60 %		Класс 120 - 60 %		Класс 120 - 60 %		Класс 120 - 60 %	
30		30		30		30		50		50		50		50		50	
330		330		330		330		330		330		330		330		330	
8500		8500		8500		8500		20000		20000		20000		20000		20000	
4900		4900		4900		4900		11500		11500		11500		11500		11500	
2200		2200		2200		2200		4900		4900		4900		4900		4900	
1800		1800		1800		1800		4000		4000		4000		4000		4000	
■	■	■	■	■	■	■	■	■	■	■	■	■	■	■	■	■	
15000		15000		15000		15000		10000		10000		10000		10000		10000	
AC22A	AC23A	AC22A	AC23A	AC22A	AC23A	AC22A	AC23A	AC22A	AC23A	AC22A	AC23A	AC22A	AC23A	AC22A	AC23A		
1500	1500	1500	1500	1500	1500	1500	1500	1500	1500	1500	1500	1500	1500	1500	1500		
1500	1500	1500	1500	1500	1500	1500	1500	1500	1500	1500	1500	1500	1500	1500	1500		
1500	1500	1500	1500	1500	1500	1500	1500	1500	1500	1500	1500	1500	1500	1500	1500		
DC22A	DC23A	DC22A	DC23A	DC22A	DC23A	DC22A	DC23A	DC23A	DC23B	DC23A	DC23B	DC23A	DC23B	DC23A	DC23B		
1500	1500	1500	1500	1500	1500	1500	1500	1000	-	1000	-	1000	-	1000	200		
■	■	■	■	■	■	■	■	■	■	■	■	■	■	■	■		
-	-	-	-	-	-	-	-	-	-	-	-	-	-	-	-		
-	-	-	-	-	-	-	-	-	-	-	-	-	-	-	-		
3	3	3	3	3	3	3	3	3	3	3	3	3	3	3	3		
-	-	-	-	-	-	-	-	-	-	-	-	-	-	-	-		

# Моноблочные устройства

## Ввода резерва

### Compact INS250-100 - 630

#### Выключатели-разъединители Compact INS

##### Установка

Стационарный аппарат, переднее присоединение

Стационарный аппарат, заднее присоединение

На DIN-рейке

На плате

##### Присоединение

Присоединение кабелей	К клеммам
Присоединение кабелей с наконечниками	Непосредственно к контактным выводам
	К расширителям полюсов
Присоединение шин	К контактным выводам с доп. контактными пластинами
	Непосредственно к контактным выводам
Присоединение шин «на ребро»	К расширителям полюсов
	К доп. контактными пластинами

##### Дополнительные устройства сигнализации и измерения

Вспомогательные контакты

Индикатор наличия напряжения

Блок трансформатора тока

Блок амперметра

##### Управление, блокировка и взаимная блокировка

Управление	Передняя стандартная поворотная рукоятка
	Передняя выносная поворотная рукоятка
	Боковая стандартная поворотная рукоятка
	Боковая выносная поворотная рукоятка
Взаимная блокировка	Встроенным замком
	Механическая

Моноблочное устройство ввода резерва

Усилие (момент) управления (Н·м, для 3-/4-полюсного аппарата с передней поворотной рукояткой)

##### Вспомогательные устройства и аксессуары

Клеммы

Разъёмы для заднего присоединения

Контактные пластины

Расширители полюсов

Моноблочный расширитель полюсов

Крышки винтов

Клеммные заглушки

Разделители полюсов

Рамка передней панели

Аксессуары для присоединения

Момент затяжки электрических соединений (Н·м)

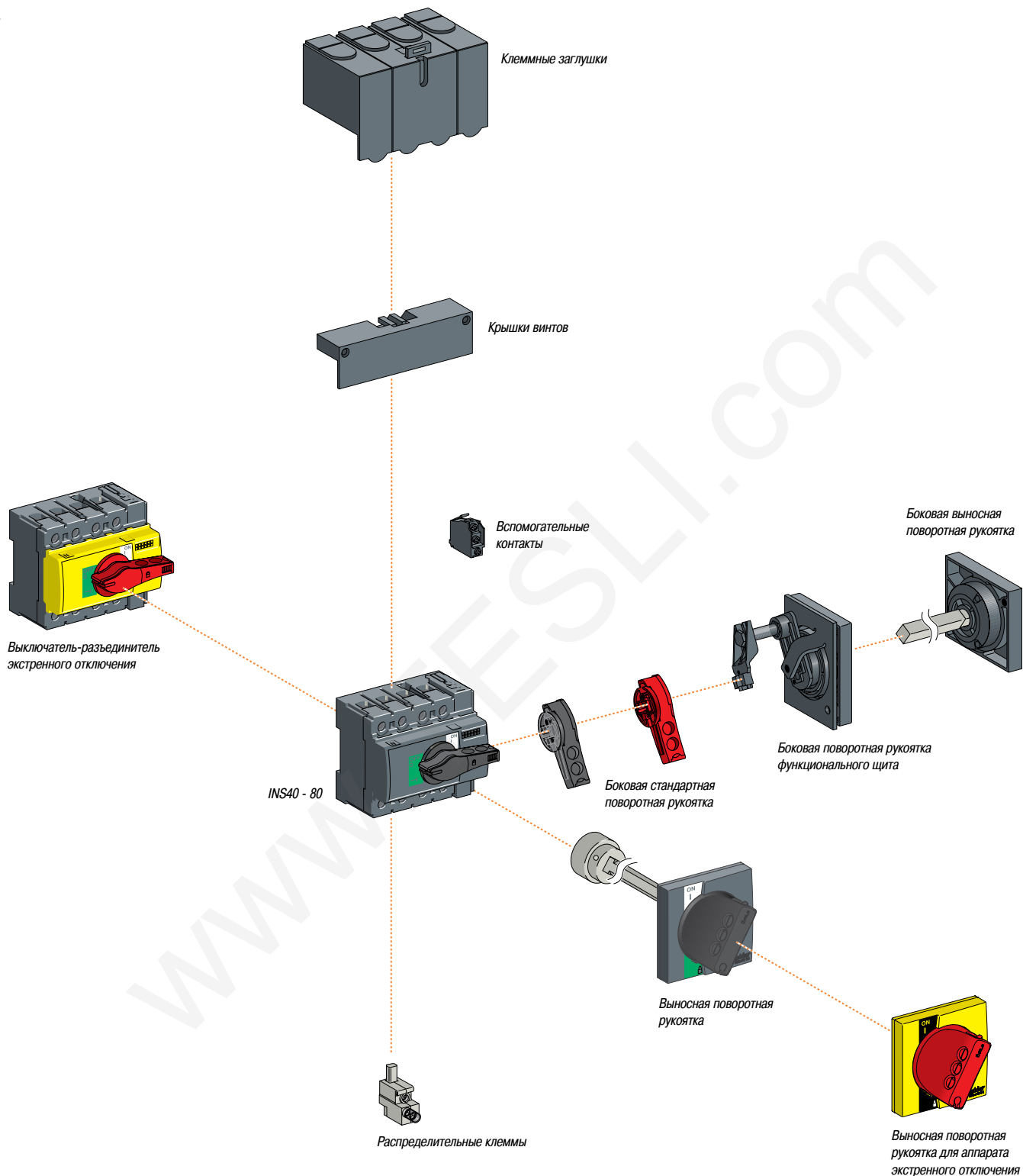
##### Размеры и масса

Размеры: В x Ш x Г (мм)	3 полюса
	4 полюса
Приблизительная масса (кг)	3 полюса
	4 полюса



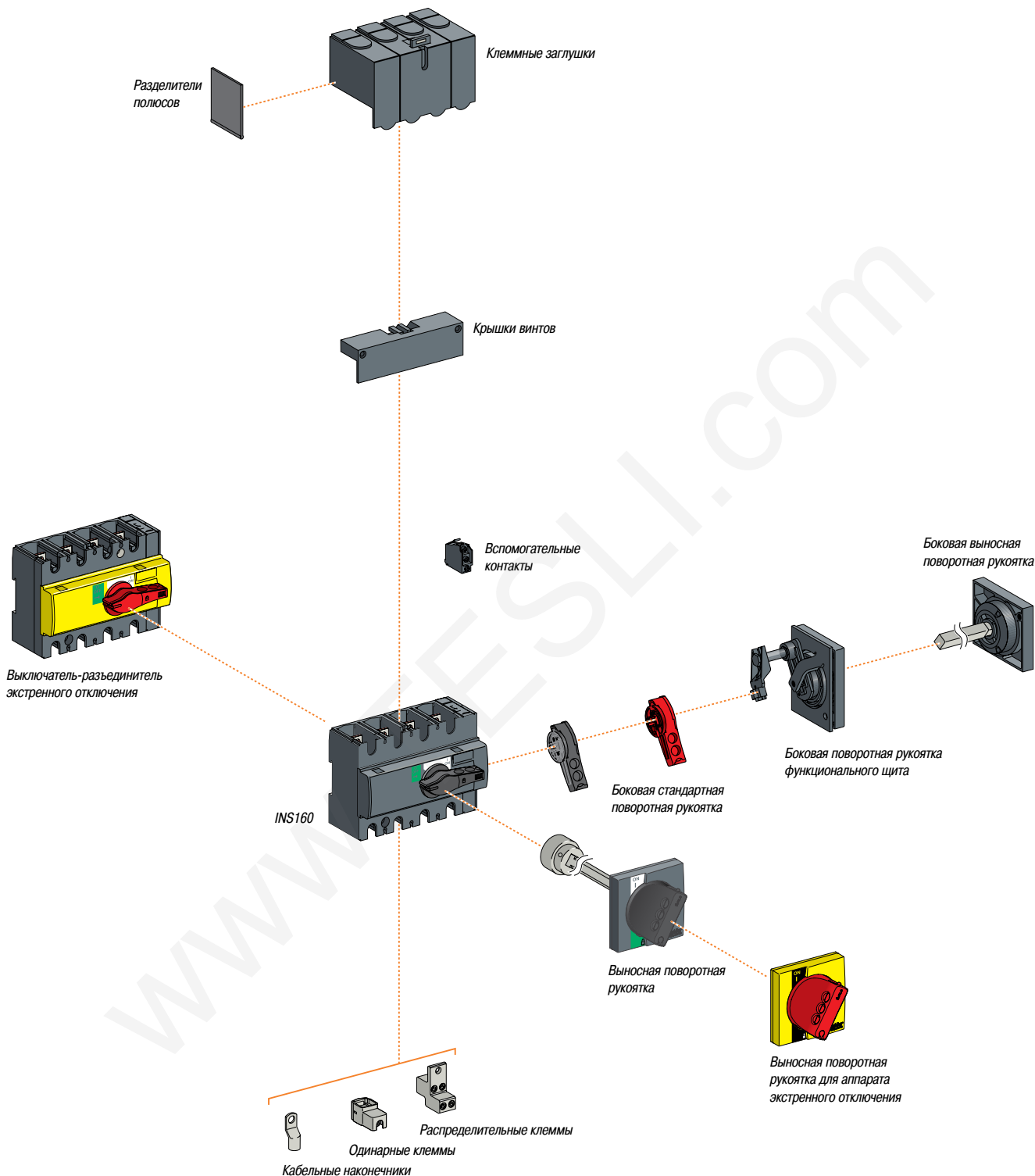
# Вспомогательные устройства и аксессуары Compact INS40 - 80

09114254.rus



# Вспомогательные устройства и аксессуары Compact INS100 - 160

08614235.rus



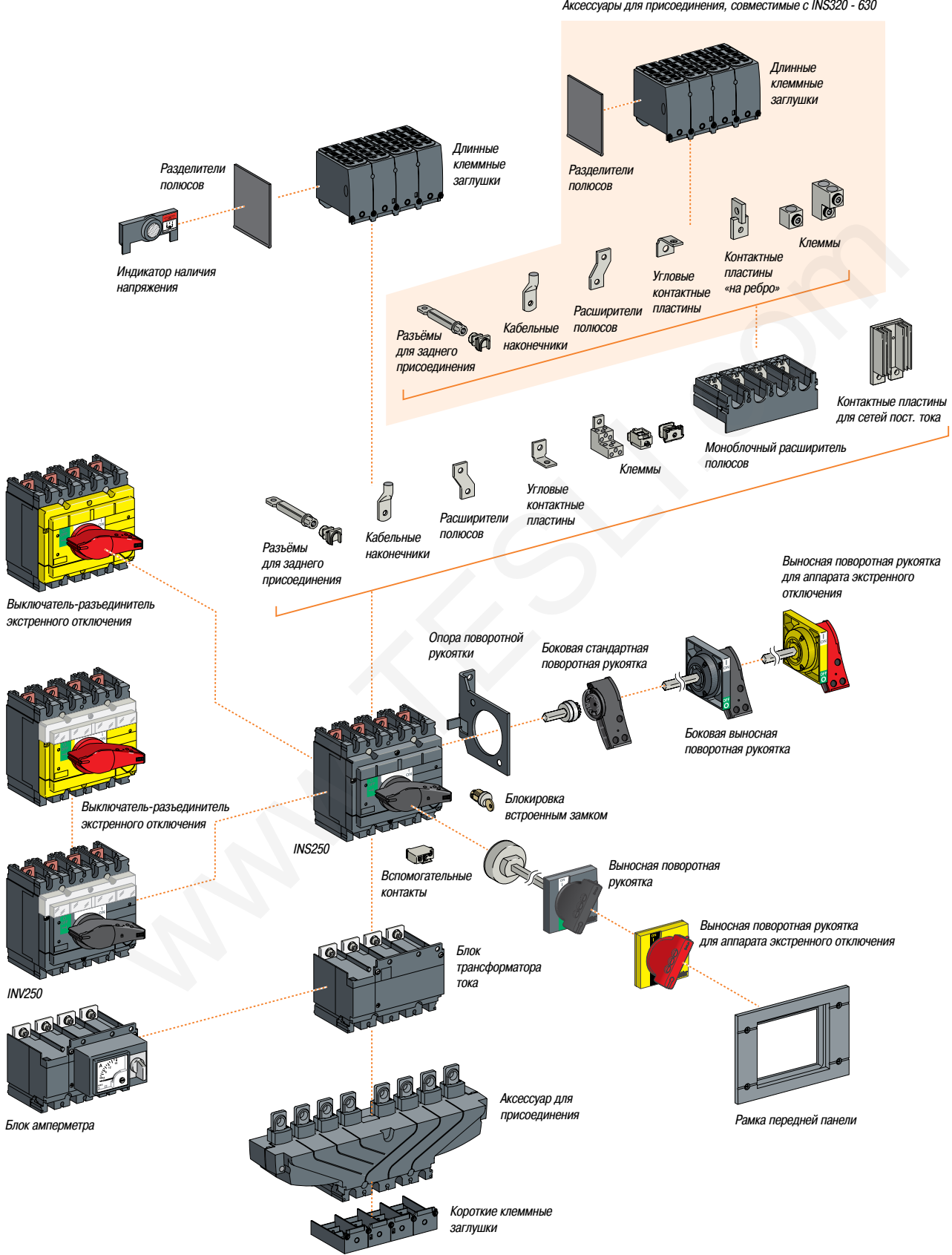
# Вспомогательные устройства

## и аксессуары

Compact INS250-100 - 630

Compact INV100 - 630

Аксессуары для присоединения, совместимые с INS320 - 630

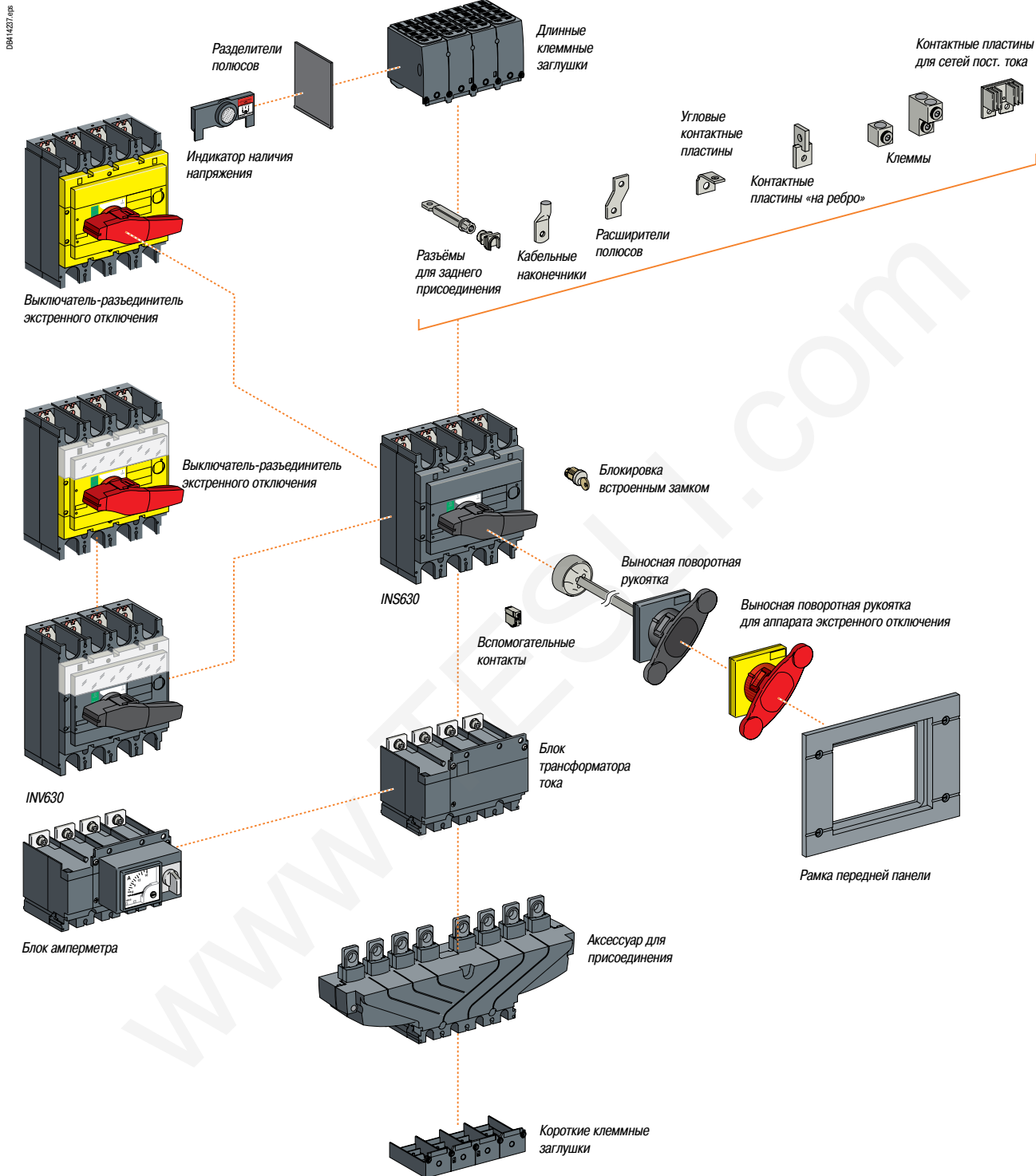


# Вспомогательные устройства

## и аксессуары

Compact INS320 - 630

Compact INV320 - 630



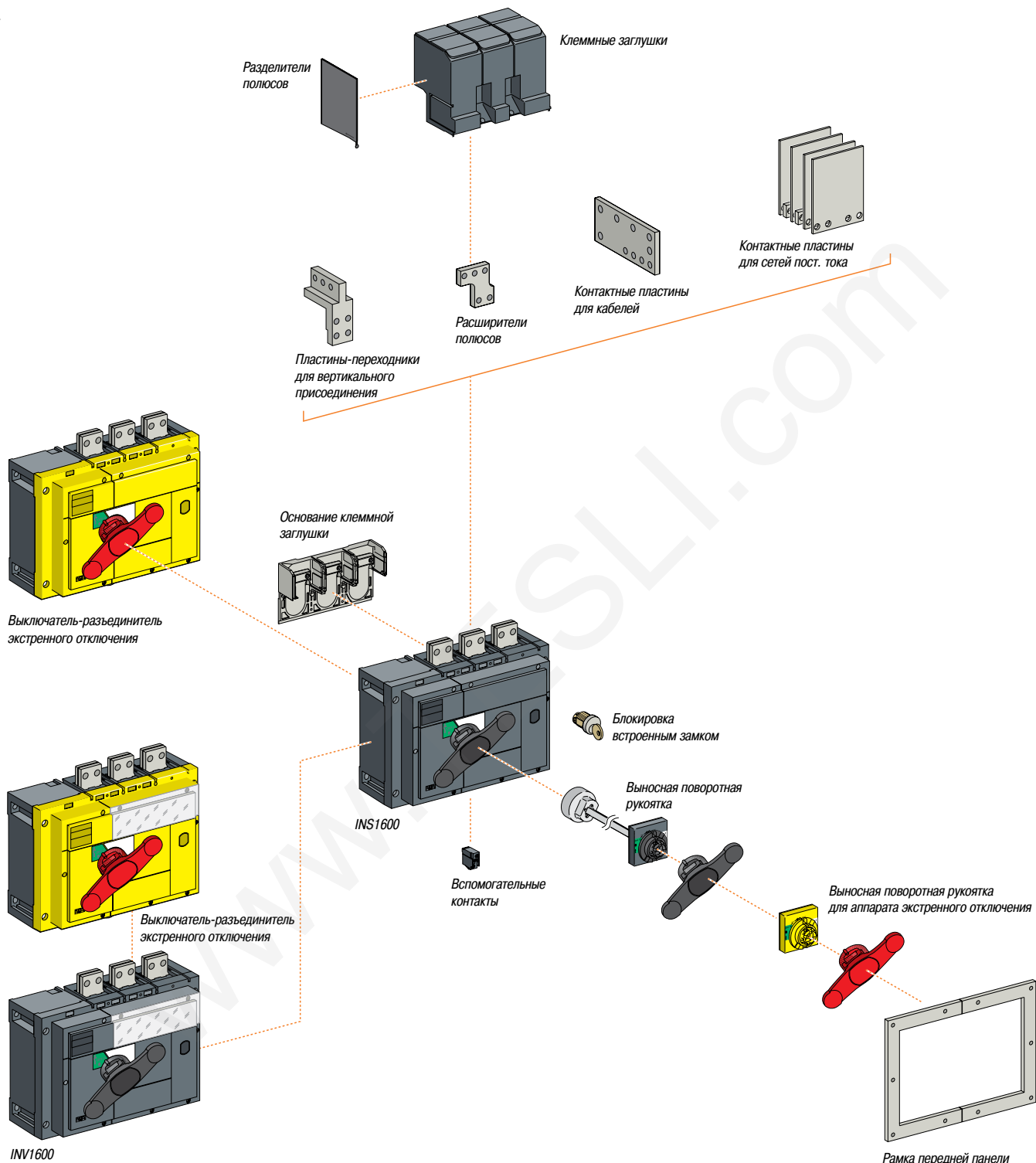
# Вспомогательные устройства

## и аксессуары

Compact INS630b - 1600

Compact INV630b - 1600

09114945.005



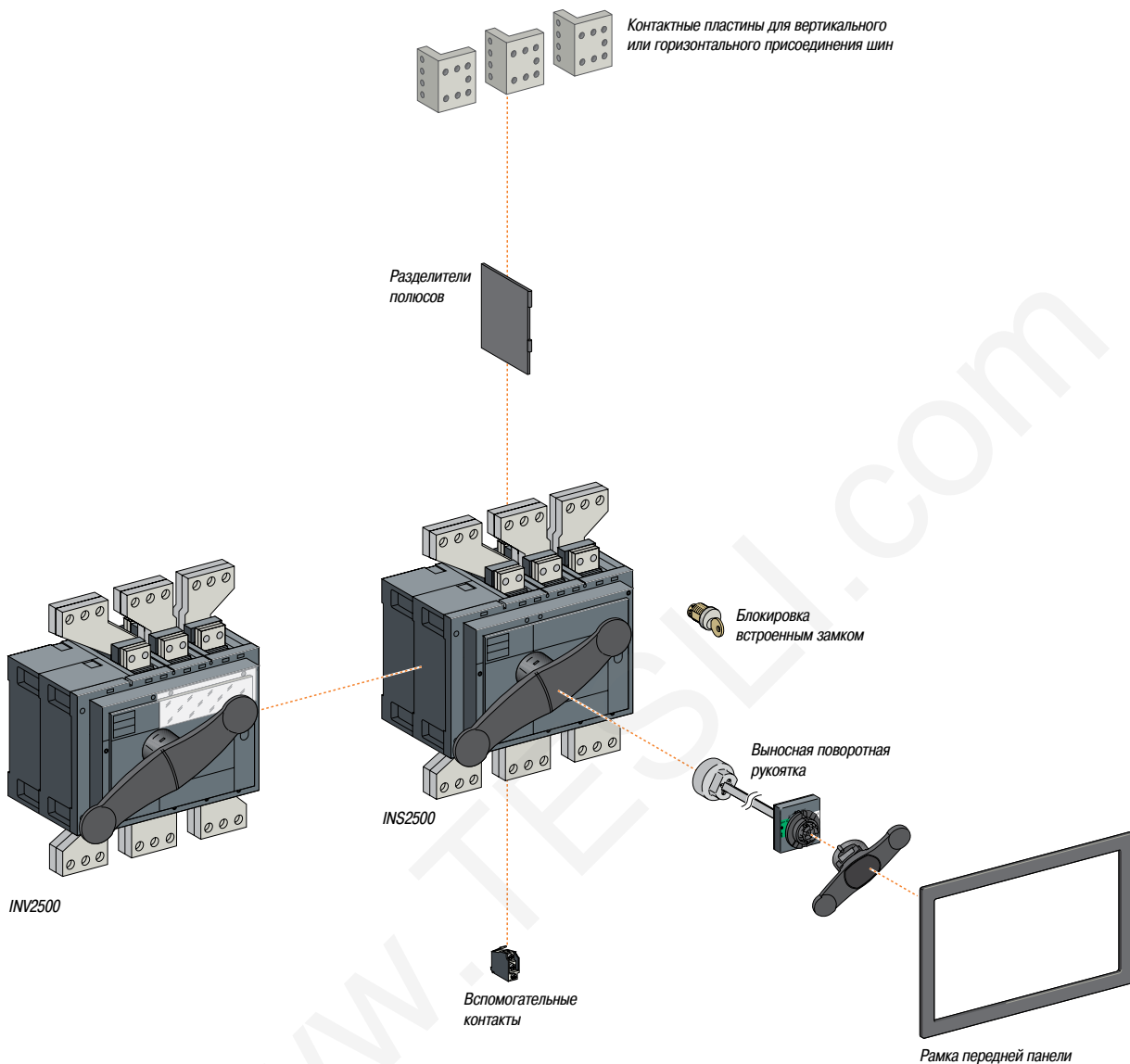


# Вспомогательные устройства и аксессуары

Compact INS2000 - 2500

Compact INV2000 - 2500

08614360.rps



РБ 11 126, 66 095



Compact INV250 с блоком амперметра

## Измерение и сигнализация

### Блок амперметра

Предназначен для выключателей-разъединителей Compact INS250 - 630 и INV100 - 630.

#### Функции

Измерение и индикация тока в каждой фазе стрелочным амперметром (выбор фазы осуществляется трёхпозиционным переключателем на передней панели).

#### Установка

- Блок амперметра устанавливается непосредственно на нижние контактные выводы выключателя-разъединителя (для аппаратов INS250 со стандартной поворотной рукояткой используется дополнительный аксессуар).

- В блоке стрелочный амперметр крепится защёлками в четырёх положениях с поворотом на 90°, таким образом, блок амперметра может использоваться на аппарате, установленном вертикально или горизонтально.

- Степень защиты: IP40, IK04.

- Двойная изоляция передней панели по отношению к силовым цепям.

#### Электрические характеристики

Класс точности 4,5.

### Блок трансформатора тока

Предназначен для выключателей-разъединителей Compact INS250 - 630 и INV100 - 630.

#### Функции

К этому блоку могут быть подключены измерительные приборы: амперметры, устройства Digipact (не входят в комплект поставки).

#### Установка

- Устанавливается непосредственно на контактные выводы аппарата.

- Степень защиты: IP40, IK07.

- Двойная изоляция передней панели по отношению к силовым цепям.

- Кабели сечением 2,5 мм<sup>2</sup> присоединяются к 6 встроенным клеммам.

#### Электрические характеристики

- Ток во вторичной обмотке 5 А.

- Третий класс точности для следующих значений потребляемой мощности:

- номинальный ток 100 А: 1,6 ВА;

- номинальный ток 150 А: 3 ВА;

- номинальный ток 250 А: 5 ВА;

- номинальный ток 400/630 А: 8 ВА.

### Блок трансформаторов тока с выводами напряжения

К этому блоку могут быть подключены цифровые измерительные приборы: Power Meter PM700, PM800 и т.д. (не входят в комплект поставки).

#### Установка

- Устанавливается непосредственно на контактные выводы аппарата.

- Степень защиты: IP 40, IK04.

- Двойная изоляция передней панели по отношению к силовым цепям.

- Кабели сечением 1,5 - 2,5 мм<sup>2</sup> присоединяются к встроенным клеммам.

#### Электрические характеристики

- Номинальное рабочее напряжение U<sub>e</sub>: 530 В.

- Частота измеряемых величин: 50 - 60 Гц.

- 3 трансформатора тока с величиной тока во вторичной обмотке 5 А при номинальном токе в первичной обмотке I<sub>N</sub>.

- класс 0,5 - 1 для следующих номинальных значений потребляемой мощности:

- номинальный ток 125 А, 150 А и 250 А: класс 1 для 1, 1 ВА;

- номинальный ток 400/600 А: класс 0,5 для 2 ВА;

- подключение: кабель длиной до 2,5 м и сечением 2,5 мм<sup>2</sup>;

- 4 вывода напряжения, оснащенные защитным устройством с автоматическим возвратом в исходное состояние:

- полное сопротивление вывода напряжения 3500 Ом ± 25 %, макс. ток 1 мА.

### Индикатор наличия напряжения

Индикатор показывает наличие или отсутствие напряжения на клеммах автоматического выключателя.

#### Установка

- Установка на длинных или коротких контактных пластинах с помощью кабельных наконечников.

- Установка на вводе или отходящей линии автоматического выключателя.

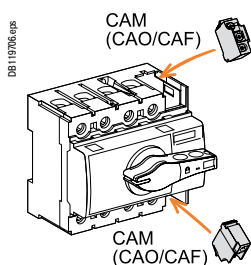
- Степень защиты: IP40, IK04.

#### Электрические характеристики

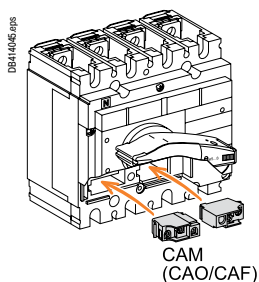
Применение во всех электрических сетях напряжением 220 и 550 В пер. тока.



Вспомогательные контакты для Compact INS и INV



Compact INS40 - 160



Compact INS250 и INV100 - 250

## Вспомогательные контакты

### Compact INS и INV

Переключающие контакты с общей точкой позволяют передавать сигналы о работе выключателя разъединителя. Данные контакты используются для сигнализации, электрической блокировки, релейной защиты и т.д.

#### Функции

Каждый контакт имеет следующие функции:

- OF («включено/отключено»): сигнализация о положении силовых контактов аппарата;
- CAM (контакт опережающего действия): сигнализация положения поворотной рукоятки выключателя-разъединителя.

Используется, в частности, как:

- CAO – контакт опережающего действия при отключении (вспомогательные контакты размыкаются до размыкания силовых контактов), который позволяет, например, отключать автоматический выключатель или контактор до отключения выключателя-разъединителя Compact INS;
- CAF – контакт опережающего действия при включении (вспомогательные контакты замыкаются до замыкания силовых контактов);
- вспомогательные контакты существуют также в слаботочном исполнении. Это исполнение применяется для коммутации очень малых нагрузок, например, в цепях программируемых контроллеров и прочих электронных цепях.

#### Стандарты

Все вспомогательные контакты соответствуют международному стандарту МЭК 60947-5-1.

#### Установка

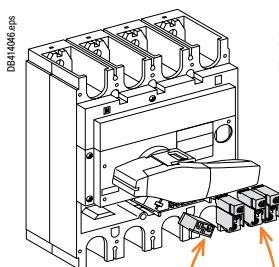
Вспомогательные контакты крепятся защёлкиванием под лицевой панелью выключателя-разъединителя.

#### Изоляция

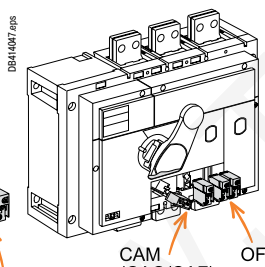
Пломбируемая лицевая панель аппарата для предотвращения прямых прикосновений к силовым цепям.

#### Электрические характеристики вспомогательных контактов для выключателей-разъединителей Compact INS и INV

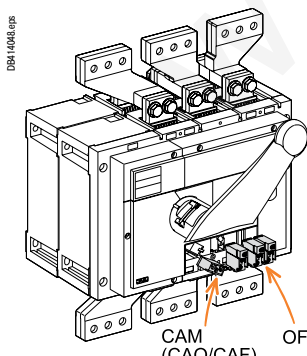
	Стандартное исполнение				Слаботочное исполнение				
	10 мА при 24 В				1 мА при 4 В				
Условный тепловой ток (А)	6				5				
Мин. нагрузка	10 мА при 24 В				1 мА при 4 В				
Категория эксплуатации (МЭК 60947-5-1)	Пер. ток		Пост. ток		Пер. ток		Пост. ток		
	AC12	AC15	DC12	DC14	AC12	AC15	DC12	DC14	
Рабочий ток (А)	24 В	6	6	6	1	5	3	5	1
	48 В	6	6	2.5	0.2	5	3	2.5	0.2
	110 В	6	5	0.6	0.05	5	2.5	0.6	0.05
	200/240 В	6	4	-	-	5	2	-	-
	250 В	-	-	0.3	0.03	5	-	0.3	0.03
	380/440 В	6	2	-	-	5	1.5	-	-
	480 В	6	1.5	-	-	5	1	-	-
	660/690 В	6	0.1	-	-	-	-	-	-



Compact INS/INV320 - 630



Compact INS/INV800 - 1600



Compact INS/INV2000 - 2500

## Compact INS40 - 2500, INV100 - 2500

### Возможные комбинации

Compact	Контакты OF	Контакты CAM (CAO/CAF)
INS40 - 160	-	2
INS250	-	2
INS400 - 630	3	и 1
INS630b - 1600	3	и 1
INS2000 - 2500	3	и 1



Compact INS160 с боковой стандартной поворотной рукояткой



Compact INS250 с боковой выносной поворотной рукояткой



Compact INS630 с передней выносной поворотной рукояткой



Compact INS250 экстренного отключения с передней стандартной поворотной рукояткой

## Поворотные рукоятки

### Compact INS и INV

2 типа поворотных рукояток:

- стандартная поворотная рукоятка;
- выносная поворотная рукоятка.

2 варианта цвета:

- чёрная рукоятка;
- согласно VDE: красная рукоятка / жёлтая панель – для управления станками.

	INS40-160	INS250 INV100-250	INS/INV 320-630	INS/INV 630b-1600	INS/INV 2000-2500
<b>Чёрная рукоятка</b>					
Передняя стандартная	Есть	Есть	Есть	Есть	Есть
Боковая стандартная	Есть	С адаптационн. аксессуаром	Нет	Нет	Нет
Передняя выносная	На заказ	На заказ	На заказ	На заказ	На заказ
Боковая выносная	На заказ <sup>(1)</sup>	На заказ	Нет	Нет	Нет
<b>Красно-жёлтая рукоятка для аппарата экстренного отключения</b>					
Передняя стандартная	Есть	Есть	Есть	Есть	Нет <sup>(2)</sup>
Боковая стандартная	Есть	С адаптационн. аксессуаром	Нет	Нет	Нет
Передняя выносная	На заказ	На заказ	На заказ	На заказ	Нет <sup>(2)</sup>
Боковая выносная	На заказ <sup>(1) (3)</sup>	На заказ <sup>(3)</sup>	Нет	Нет	Нет

<sup>(1)</sup> Две модели: для универсальных шкафов и для шкафов Prisma G.

<sup>(2)</sup> Выключатели-разъединители Compact INS/INV2000-2500 не поставляются в исполнении «аппараты экстренного отключения» (красно-жёлтого цвета).

<sup>(3)</sup> Базовый выключатель-разъединитель должен быть красно-жёлтого исполнения.

### Стандартная поворотная рукоятка

■ Степень защиты: IP40, IK07.

■ Обеспечивает блокировку выключателя-разъединителя в положении «отключено» при помощи 1 - 3 навесных замков с дужкой диаметром 5 - 8 мм (не входят в комплект поставки).

### Модели

- Стандартный аппарат: чёрная рукоятка.
- Аппарат экстренного отключения: красная рукоятка и жёлтая передняя панель (для управления станками).

### Выносная поворотная рукоятка

Позволяет управлять аппаратом, который установлен в глубине щита; управление осуществляется с передней панели щита. Выносная поворотная рукоятка может быть установлена спереди или сбоку аппарата. Степень защиты: IP55, IK08.

### Работа

- Обеспечивается гарантированное разъединение.
- Блокировка открытия двери щита при включенном аппарате (только передняя рукоятка).
- Блокировка выключателя-разъединителя в положении «отключено» при помощи 1-3 навесных замков с дужкой диаметром 5 - 8 мм (не входят в комплект поставки). При этом также блокируется дверь щита (только передняя рукоятка).

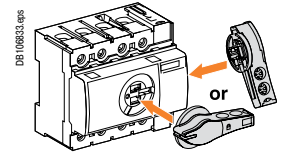
### Модели

- Стандартный аппарат: чёрная рукоятка.
- Аппарат экстренного отключения: красная рукоятка и жёлтая передняя панель (для управления станками).

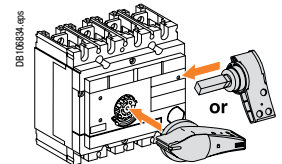
### Установка

Выносная поворотная рукоятка состоит из:

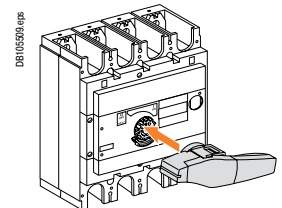
- Основания, устанавливаемого на аппарате Compact INS/INV вместо стандартной поворотной рукоятки, и винтового крепления.
- Рукоятки и передней панели, которые крепятся к дверце всегда в том же положении, что и аппарат, устанавливаемый вертикально или горизонтально.
- Регулируемой оси удлинения (см. стр. C-6 - C-9).



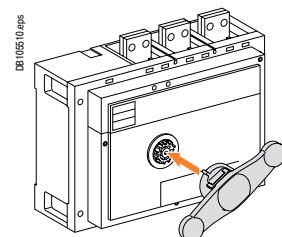
Стандартная поворотная рукоятка: INS40 - 160



Стандартная поворотная рукоятка: INS250 и INV100 - 250



Стандартная поворотная рукоятка: INS/INV320 - 630



Стандартная поворотная рукоятка: INS/INV800 - 1600

PB11563\_30.jpg



Блокировка навесными замками аппарата Compact INS250

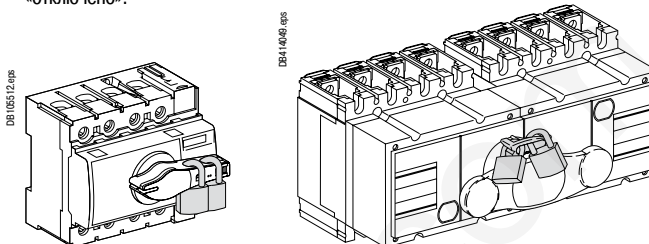
## Блокировки аппаратов Compact INS/INV

### Блокировка навесными замками

- INS40 - 2500 A.
- INV100 - 2500 A.
- Моноблочное устройство ввода резерва 100 - 630 A.

### Блокировка аппарата в положении «отключено»

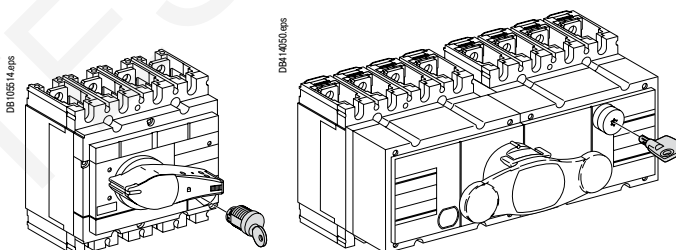
Ручка может блокироваться тремя навесными замками (не поставляются). Блокировка в положении «отключено» гарантирует разъединение в соответствии со стандартом МЭК 60947-3. В ручьятке имеется специальное отверстие для пломбирования аппарата в положении «отключено».



### Блокировка встроенным замком

- INS250-100 - 2500 A.
- INV100 - 2500 A.
- Моноблочное устройство ввода резерва 100 - 630 A.

Для блокировки аппаратов Compact INS250 - 630, INV100 - 630 или INV1000 - 2500 в положении «отключено» на передней панели аппарата имеется гнездо для установки встроенного замка (на заказ). Когда аппарат находится в положении «включено», ключ не вынимается. Блокировкой встроенным замком могут оснащаться и аппараты с выносными поворотными ручьятками.



## INS/INV выключатели-разъединители

	INS40 - 80		INS80 - 160		INS250-100 - 250 INV100 - 250		INS320 - 630 INV320 - 630		INS630b - 1600 INV630b - 1600		INV2000 - 2500 INS2000 - 2500	
	ОТКЛ.	ВКЛ.	ОТКЛ.	ВКЛ.	ОТКЛ.	ВКЛ.	ОТКЛ.	ВКЛ.	ОТКЛ.	ВКЛ.	ОТКЛ.	ВКЛ.
Блокировка навесными замками	■	□	■	□	■	□	■	□	■	□	■	□
Блокировка встроенным замком	-	-	-	-	■	□	■	□	■	□	■	□
Блокировка двери <sup>(1)</sup>	-	■	-	■	-	■	-	■	-	■	-	■
Принудительное снятие блокировки двери <sup>(1)</sup>	-	■ <sup>(2)</sup>	-	■ <sup>(2)</sup>	-	■ <sup>(2)</sup>	-	■ <sup>(2)</sup>	-	■ <sup>(2)</sup>	-	■ <sup>(2)</sup>
Блокировка двери при блокировке аппарата навесными замками <sup>(1)</sup>	■	-	■	-	■	-	■	-	■	-	■	-
Пломбирование ручьятки	■	□	■	□	■	□	■	□	■	□	■	□

## Моноблочные устройства ввода резерва

	INS250-100 - 250		INS320 - 630	
	Рабочий источник ВКЛ.	ОТКЛ.	Резервный источник ВКЛ.	Рабочий источник ВКЛ.
Блокировка навесными замками	□	■	□	■
Блокировка встроенным замком	-	■	-	■
Блокировка двери <sup>(1)</sup>	■	-	■	-
Принудительное снятие блокировки двери <sup>(1)</sup>	■ <sup>(2)</sup>	-	■ <sup>(2)</sup>	-
Блокировка двери при блокировке аппарата навесными замками <sup>(1)</sup>	-	■	-	■
Пломбирование ручьятки	□	■	□	■

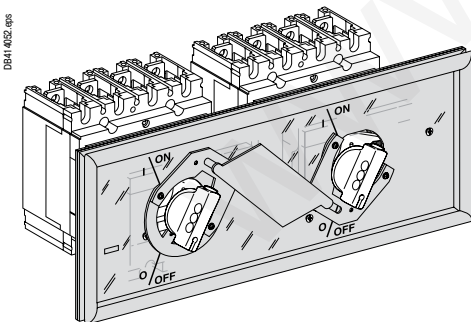
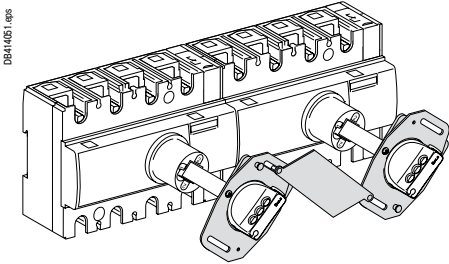
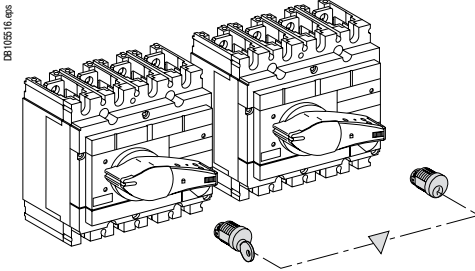
■ Есть.  
 □ Простым изменением конфигурации стандартной поворотной ручьятки.  
 (1) С выносной поворотной ручьяткой.  
 (2) Путём выполнения специального действия (при помощи инструмента).



Устройство ввода резерва представляет собой два аппарата с механической взаимной блокировкой.

Взаимная блокировка полностью исключает параллельную работу двух источников питания. Переключение с одного источника питания на другой может осуществляться следующими способами:

- взаимной блокировкой посредством встроенных замков;
- механической взаимной блокировкой;
- моноблочным устройством ввода резерва.



### Возможные положения

Рабочий источник	1	0	0
Резервный источник	0	1	0

Ввод резерва	INS40...160	INS250 INV100...250	INS320...630 INV320...630	INS630b...2500
Блокировка встроенными замками	-	■	■	■
Механическая блокировка	■	■	■	-
Моноблочное устройство	-	■	■	-

### Взаимная блокировка двух аппаратов при помощи встроенных замков с невыпадающим ключом

Для этой блокировки используются одинаковые замки с одним ключом. Установка данных замков осуществляется при помощи специального комплекта. Решение со встроенными замками позволяет осуществить блокировку аппаратов, физически удаленных друг от друга, даже если эти аппараты имеют различное назначение и сильно отличаются друг от друга.

### Взаимная блокировка двух аппаратов с поворотными рукоятками

Данное устройство блокировки воспрещает одновременное включение двух аппаратов с поворотными рукоятками, но допускает, чтобы они одновременно были в положении «отключено». Аппарат может быть заблокирован в положении «отключено» навесным замком, который устанавливается на поворотную рукоятку.

### Комбинации аппаратов INS40 - 160 в качестве рабочего и резервного источников

Рабочий источник (N)	Резервный источник (R)					
	INS40	INS63	INS80	INS100	INS125	INS160
<b>Compact INS<sup>(1)</sup></b>						
<b>INS40</b>						
Ном. ток 40 А	■	■	■	■	■	■
<b>INS63</b>						
Ном. ток 63 А	■	■	■	■	■	■
<b>INS80</b>						
Ном. ток 80 А	■	■	■	■	■	■
<b>INS100</b>						
Ном. ток 100 А	■	■	■	■	■	■
<b>INS125</b>						
Ном. ток 125 А	■	■	■	■	■	■
<b>INS160</b>						
Ном. ток 160 А	■	■	■	■	■	■

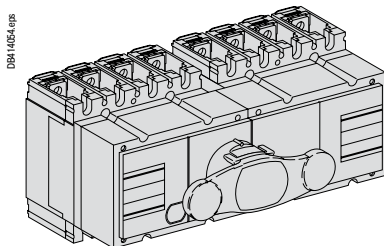
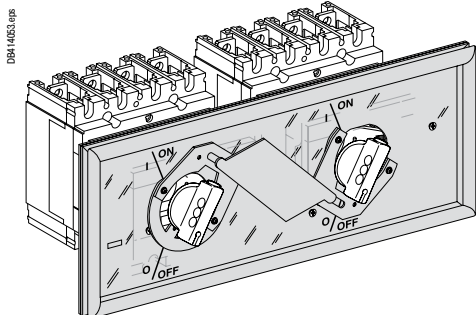
(1) Только с выносной поворотной рукояткой.

### Комбинации аппаратов INS/INV100 - 250 в качестве рабочего и резервного источников

Рабочий источник (N)	Резервный источник (R)			
	INS250-100 INV100	INS250-160 INV160	INS250-200 INV200	INS250-250 INV250
<b>Compact INS / INV<sup>(2)</sup></b>				
<b>INS250-100/INV100</b>				
Ном. ток 100 А	■	■	■	■
<b>INS250-160/INV160</b>				
Ном. ток 160 А	■	■	■	■
<b>INS250-200/INV200</b>				
Ном. ток 200 А	■	■	■	■
<b>INS250-250/INV250</b>				
Ном. ток 250 А	■	■	■	■
<b>INS320/INV320</b>				
Ном. ток 320 А	□			□
<b>INS400/INV400</b>				
Ном. ток 400 А				
<b>INS500/INV500</b>				
Ном. ток 500 А				
<b>INS630/INV630</b>				
Ном. ток 630 А	□			□

□ Возможно сочетание типоразмеров 250 А и 630 А с использованием взаимной блокировки поворотных рукояток от аппаратов INS320/630.

(2) Использование INV возможно, но со значительным снижением наглядности видимого разрыва.



## Взаимная блокировка двух аппаратов с поворотными рукоятками

Комбинации аппаратов INS/INV320 - 630 в качестве рабочего и резервного источников

Рабочий источник (N)	Резервный источник (R)			
	INS320 INV320	INS400 INV400	INS500 INV500	INS630 INV630
<b>Compact INS /INV<sup>(1)</sup></b>				
<b>INS250-100/INV100</b> Ном. ток 100 А	<input type="checkbox"/>	<input type="checkbox"/>	<input type="checkbox"/>	
<b>INS250-160/INV160</b> Ном. ток 160 А				
<b>INS250-200/INV200</b> Ном. ток 200 А				
<b>INS250-250/INV250</b> Ном. ток 250 А	<input type="checkbox"/>			<input type="checkbox"/>
<b>INS320/INV320</b> Ном. ток 320 А	<input checked="" type="checkbox"/>	<input checked="" type="checkbox"/>	<input checked="" type="checkbox"/>	<input checked="" type="checkbox"/>
<b>INS400/INV400</b> Ном. ток 400 А	<input checked="" type="checkbox"/>	<input checked="" type="checkbox"/>	<input checked="" type="checkbox"/>	<input checked="" type="checkbox"/>
<b>INS500/INV500</b> Ном. ток 500 А	<input checked="" type="checkbox"/>	<input checked="" type="checkbox"/>	<input checked="" type="checkbox"/>	<input checked="" type="checkbox"/>
<b>INS630/INV630</b> Ном. ток 630 А	<input checked="" type="checkbox"/>	<input checked="" type="checkbox"/>	<input checked="" type="checkbox"/>	<input checked="" type="checkbox"/>

Возможно сочетание типоразмеров 250 А и 630 А с использованием взаимной блокировки поворотных рукояток от аппаратов INS320/630.

<sup>(1)</sup> Использование INV возможно, но со значительным снижением наглядности видимого разрыва.

## Моноблочное устройство ввода резерва

Это устройство облегчает переключение с одного источника питания на другой благодаря:

- одной, общей для двух аппаратов, трехпозиционной поворотной рукоятке (положения: «рабочий источник включен», «отключено», «резервный источник включен»);
- небольшому размеру для установки в щите.

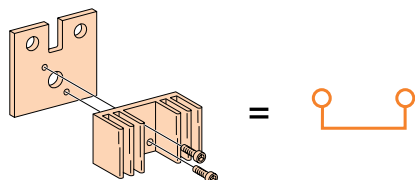
Заказать моноблочное устройство ввода резерва можно по его каталожному номеру.

Комбинации аппаратов в качестве рабочего и резервного источников

Рабочий источник (N)	Резервный источник (R)							
	INS250-100	INS250-160	INS250-200	INS250-250	INS320	INS400	INS500	INS630
<b>Compact INS</b>								
<b>INS250-100</b> Ном. ток 100 А	<input checked="" type="checkbox"/>							
<b>INS250-160</b> Ном. ток 160 А		<input checked="" type="checkbox"/>						
<b>INS250-200</b> Ном. ток 200 А			<input checked="" type="checkbox"/>					
<b>INS250-250</b> Ном. ток 250 А				<input checked="" type="checkbox"/>				
<b>INS320</b> Ном. ток 320 А					<input checked="" type="checkbox"/>			
<b>INS400</b> Ном. ток 400 А						<input checked="" type="checkbox"/>		
<b>INS500</b> Ном. ток 500 А							<input checked="" type="checkbox"/>	
<b>INS630</b> Ном. ток 630 А								<input checked="" type="checkbox"/>

Последовательное соединение нескольких полюсов выключателя-разъединителя Compact INS/INV с помощью контактных пластин, осуществляемое на месте установки.

DB110468.eps



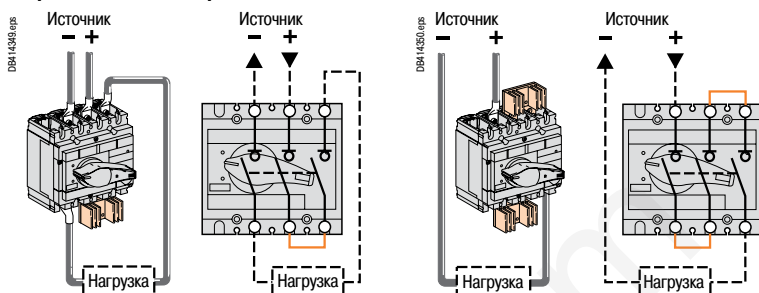
Один тип соединения на типоразмер, два каталожных номера для реализации всех последовательных соединений.

- Соединение полюсов слева направо или справа налево.
- Подсоединение вводных кабелей /отходящих линий сверху или снизу.
- Последовательное соединение осуществляется щитовой или монтажной организацией на месте установки.

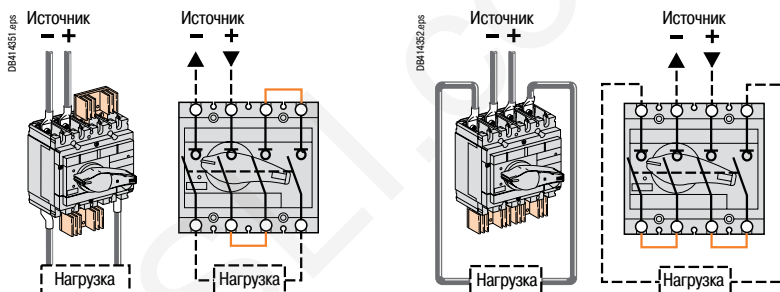
## Последовательное соединение полюсов для пост. тока

### Пример последовательного соединения

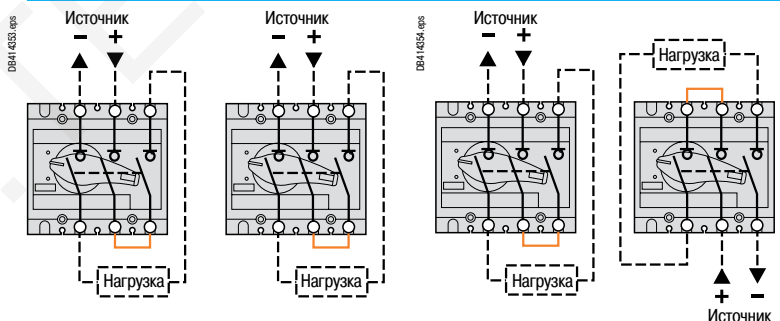
#### Трёхполюсные аппараты



#### Четырёхполюсные аппараты

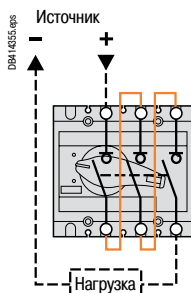


### Гибкость подсоединения



Независимое соединение полюсов

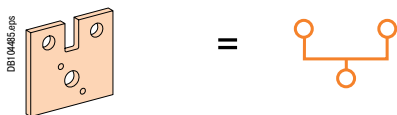
Подсоединение вводных кабелей /отходящих линий сверху или снизу



Последовательное соединение полюсов на вводе /отходящих линиях (осуществляется заказчиком)



Исключительные технические характеристики выключателя-разъединителя Compact INS/INV обеспечивают возможность параллельного соединения полюсов. Эта технология увеличивает в 2, 3 или 4 раза пропускаемый ток, в зависимости от типа аппарата, и тем самым уменьшает стоимость электроустановки.



Параллельное соединение осуществляется при помощи тех же контактных пластин что и при последовательное. Эти аксессуары имеют теплоотводы.

Подсоединение осуществляется заказчиком непосредственно к контактным пластинам, после снятия теплоотводов.

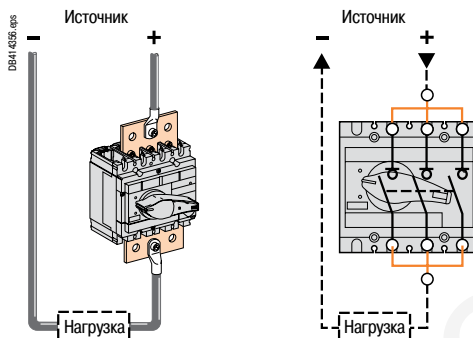


Для параллельного соединения трёх полюсов требуются специальные аксессуары.

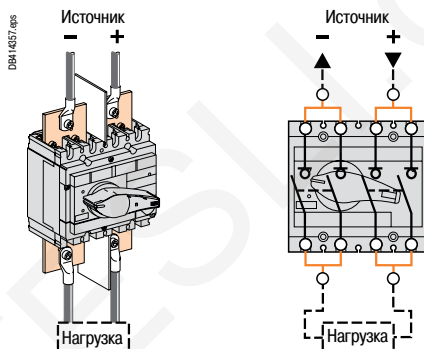
## Параллельное соединение полюсов для пост. тока

### Примеры параллельного соединения

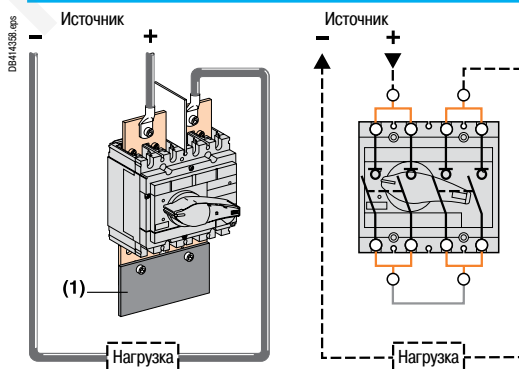
#### Трёхполюсные аппараты



#### Четырёхполюсные аппараты (2 x 2 полюса параллельно)



### Возможность параллельно-последовательного соединения



**Примечание:** Примечание: дополнительные устройства для подсоединения (1) устанавливаются щитовой или монтажной организацией.

#### Гибкость подсоединения

- Соединение полюсов слева направо или справа налево.
- Подсоединение вводных кабелей / отходящих линий сверху или снизу.

## Решения в зависимости от типа распределительной системы и напряжения

Тип распределительной системы			
Тип	Заземленная		Изолированная
Подключение питания	Один полюс (здесь отрицательный) подсоединен к земле или к токопроводящей части		Подсоединение к земле через центральную точку
Защищённые полюса	1 (отключение 1P)	2 (отключение 2P)	2
Diagrams, connection method			

## Последовательное соединение полюсов

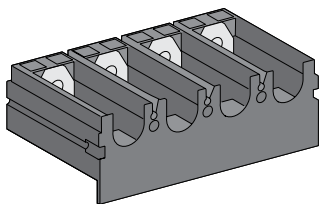
Выбор выключателя-разъединителя и типа соединения полюсов			
Compact INS/INV			
24 В ≤ Un ≤ 125 В			
125 В < Un ≤ 250 В			
	2 полюса <sup>(1)</sup> .	3 полюса	2 полюса <sup>(1)</sup> .
			4 полюса
	4 полюса	4 полюса	4 полюса
			Не применяется

(1) Можно использовать трёхполюсный аппарат, если нет его двухполюсного исполнения. В таком случае центральный полюс не подключается.

## Параллельное соединение полюсов

Выбор выключателя-разъединителя и типа соединения полюсов			
Compact INS/INV			
Un ≤ 63 В			
	2, 3, 4 полюса параллельно	4 полюса, 2 x 2 параллельно	4 полюса, 2 x 2 параллельно
63 В < Un ≤ 125 В		Не применяется	
	4 полюса, 2 x 2 параллельно; последовательное соединение		4 полюса, 2 x 2 параллельно
			Не применяется

D84 1423.eps



Моноблочный расширитель полюсов

## Моноблочный расширитель полюсов

Для присоединения кабелей большого сечения иногда требуется увеличить межфазное расстояние аппарата. Моноблочный расширитель полюсов, который подходит также к автоматическим выключателям Compact, позволяет:

- увеличить межполюсное расстояние аппарата до величины межполюсного расстояния аппарата большего типоразмера;
- использовать все аксессуары аппаратов большего типоразмера (клеммы, контактные пластины и т.д.);
- обеспечить более надёжную межфазную изоляцию по сравнению со стандартными расширителями полюсов.

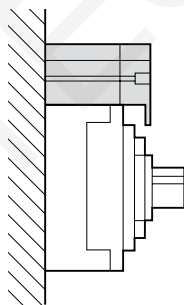
	INS250 INV100 - 250	INS320 - 630 INV320 - 630
Расстояние без расширителей полюсов (мм)	35	45
Расстояние с расширителями полюсов (мм)	45	52.5 или 70
Расстояние с моноблочным расширителем полюсов (мм)	45	-

## Монтаж

Выключатели-разъединители INS/INV, оснащённые моноблочным расширителем полюсов, могут устанавливаться в глубине щита на задней панели, а также непосредственно за передней панелью щита с подставкой под аппарат:

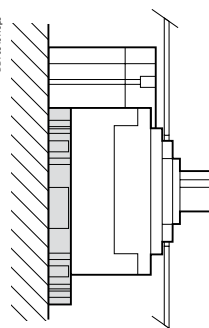
- возможность установки аппаратов разных размеров в одном щите;
- применение одинаковых монтажных плат для всех аппаратов (включая автоматические выключатели Compact).

D81 16496.eps



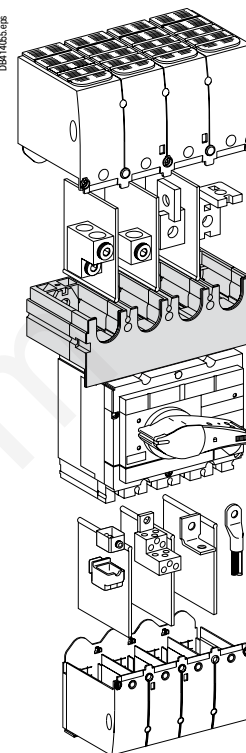
Установка в глубине щита

D81 16497.eps



Установка за передней панелью щита с использованием подставки

D84 14055.eps



Аксессуары для присоединения и изоляции такие же, как для автоматических выключателей Compact

PB111539\_46.eps



0411530a\_32.eps



## Ступенчатый распределительный блок на ток 125 А

### Электрические характеристики

- Номинальный рабочий ток:  $I_n (40\text{ }^\circ\text{C}) = 125\text{ A}$ .
- Номинальное напряжение изоляции:  $U_i = 500\text{ V}$ .
- Допустимый сквозной ток короткого замыкания:  $I_{cw} = 3,5\text{ kA}$ , действ. / 1 с.
- Максимальный ток короткого замыкания:  $I_{pk} = 20\text{ kA}$ , удар.
- Номинальное импульсное напряжение:  $U_{imp} = 8\text{ кВ}$ .

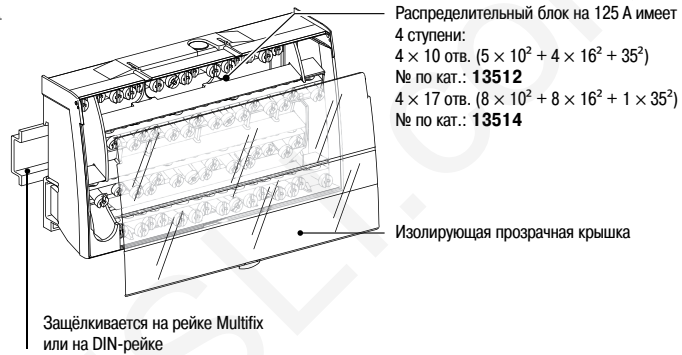
### Установка

- Защёлкивается на рейке Multifix или на DIN-рейке.
- При помощи винтов на сплошной или перфорированной плате.

### В комплект поставки входят:

- Изолирующая прозрачная крышка.
- Крепёжные детали.

DB416231a.eps



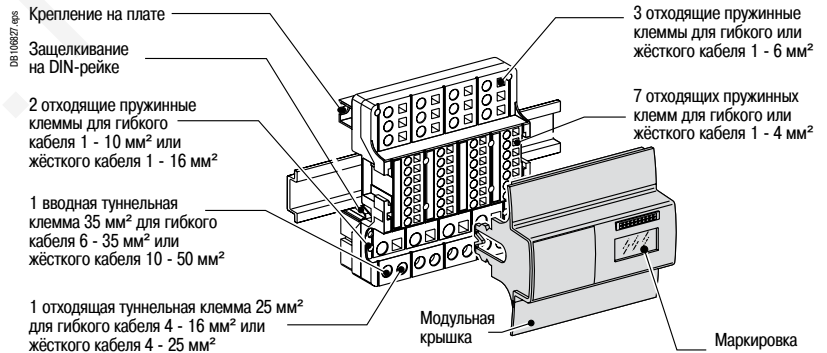
PB111539\_46.eps



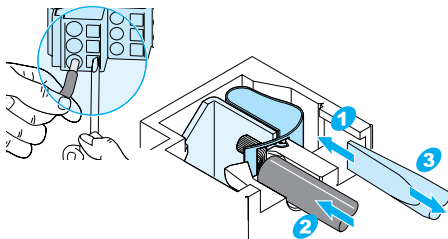
Linergy DX 125 A

## Распределительный блок Linergy DX на токи 125-160 А

DB10827.eps



DC81391a.eps



Принцип присоединения кабелей

### Общие сведения

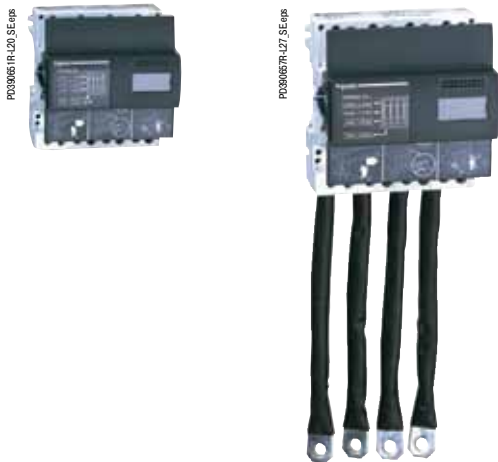
Отходящие цепи присоединяются спереди при помощи пружинных клемм. Усилие нажатия этих клемм автоматически подстраивается под сечение проводника.

Пружинные клеммы не чувствительны к вибрациям и изменениям температуры. В каждую пружинную клемму можно вставить только один гибкий или жёсткий кабель без металлического наконечника.

Степень защиты: IPxxB.

### Преимущества

- Надёжное электрическое соединение, не требующее обслуживания (гарантируется, что контакт не ослабевает со временем).
- Быстрое подключение.
- Простое расположение и выравнивание фаз.
- Удобство подключений при расширении или модернизации распределительного щита.



## Распределительный блок Linergy DX на токи 125 и 160 А

Распределительная колодка состоит из:

- полностью изолированного цельного распределительного блока, который обеспечивает степень защиты IPxxV (защита от прямых прикосновений);
- модульной крышки.

Дизайн передней стороны (наличие выступа 45 мм) обеспечивает полную интеграцию распределительной колодки в ряд модульных аппаратов.

### Электрические характеристики

- Номинальное напряжение изоляции:  $U_i = 750 \text{ В}$ .
- Номинальный рабочий ток:  $I_e (40 \text{ }^\circ\text{C})$ :
  - 125 А для Linergy DX 125;
  - 160 А для Linergy DX 160 с комплектом для присоединения к аппарату INS160.
- Стойкость к токам короткого замыкания: обеспечивается стойкость даже при использовании принципа каскадного соединения аппаратов (более подробно см. «Координация защит низкого напряжения»). Наиболее сложные случаи были испытаны.
- Соответствие стандартам МЭК 60947.7.1 и/или МЭК 60439.1.
- Номинальное импульсное напряжение:  $U_{imp} = 8 \text{ кВ}$ .

### Питание

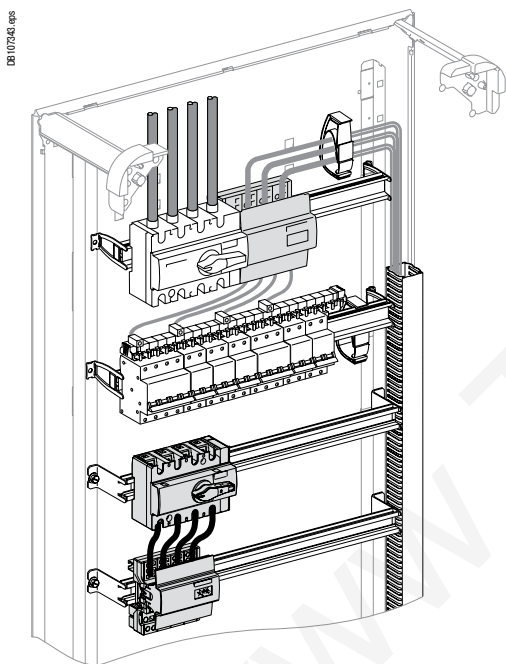
- Linergy DX 125: через туннельную клемму посредством гибкого кабеля 6 - 35 мм<sup>2</sup> (жесткого кабеля 10 - 35 мм<sup>2</sup>).
- Linergy DX 160: посредством комплекта для присоединения (входит в комплект поставки), который служит для соединения с аппаратом INS100/160, установленным слева или справа.

### Распределение тока (для Linergy DX 125 и 160)

- Через пружинные клеммы:
  - 2 отходящие цепи из гибкого или жесткого кабеля 1 - 10 мм<sup>2</sup>;
  - 3 отходящие цепи из гибкого или жесткого кабеля 1 - 6 мм<sup>2</sup>;
  - 7 отходящих цепей из гибкого или жесткого кабеля 1 - 4 мм<sup>2</sup>.
- Через туннельные клеммы:
  - 1 отходящая цепь из гибкого кабеля 4 - 16 мм<sup>2</sup> (жесткого кабеля 4 - 25 мм<sup>2</sup>).

### В комплект поставки входят:

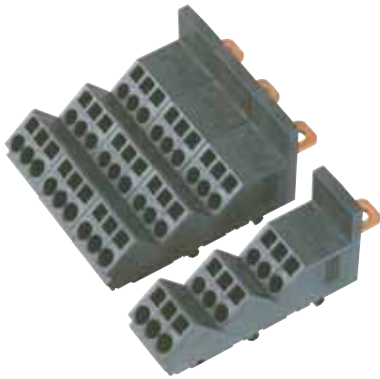
- Идентификационная этикетка.
- Этикетки для маркировки фаз.
- Комплект гибких кабелей для соединения с аппаратом INS160 (только для Linergy DX 160).



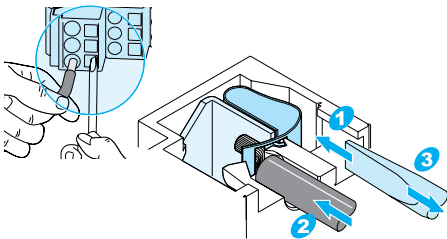
### Аксессуары

- Комплект из 4 гибких изолированных проводников длиной 210 мм сечением 35 мм<sup>2</sup>, который служит для питания распределительной колодки Linergy DX 125 А от аппарата NG125 или INS125.

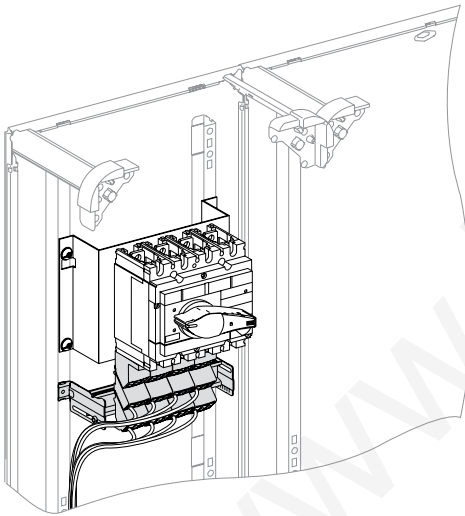
PR306498.eps



DC681339.eps

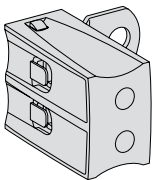


DB107365.eps



Установка распределительной колодки Linergy DP в вертикальном положении на регулируемой монтажной рейке (03402) в Prisma P

DB107367.eps



## Распределительный блок Linergy DP на ток 250 А

### Общие сведения

Отходящие цепи подключаются спереди, без винтов, через пружинные клеммы. Усилие пружины автоматически подстраивается под сечение проводника (площадь сечения не менее 1 мм<sup>2</sup>). Соединение не чувствительно к вибрациям и колебаниям температуры. Каждая клемма рассчитана на подключение одного жёсткого или гибкого кабеля без обжимного металлического наконечника. Степень защиты: IPxxB.

### Преимущества пружинной клеммы

- Надёжное электрическое соединение, не требующее обслуживания.
- Быстрое подключение, простота расположения фаз.
- Удобство подключения при расширении или модернизации щита.

### Виды применения

Распределительный блок Linergy DP предназначен для установки непосредственно на контактные выводы автоматических выключателей Compact и выключателей-разъединителей Compact INS/INV на токи до 250 А.

В горизонтальном положении установка выполняется очень быстро. Электрическое подключение осуществляется непосредственно к контактным выводам аппаратов.

Распределительный блок Linergy DP имеет одинаковую с аппаратами ширину и не требует дополнительного места в распределительном щите.

Соединительные клеммы установлены с наклоном для более удобного подключения гибких и жёстких кабелей и соблюдения их радиуса изгиба.

### Электрические характеристики

Электрические характеристики полностью согласуются с параметрами присоединяемых аппаратов. У автоматических выключателей и выключателей-разъединителей сохраняются их зависимости от температуры, а также все их рабочие характеристики.

- Номинальное напряжение изоляции:  $U_i = 750 \text{ В}$ .
- Стойкость к токам короткого замыкания: обеспечивается стойкость даже при использовании принципа каскадного соединения аппаратов. Наиболее сложные случаи были испытаны.
- Номинальное импульсное напряжение:  $U_{imp} = 8 \text{ кВ}$ .

### Питание

Непосредственно от контактных выводов аппаратов Compact NSX и Compact INS на токи до 250 А.

### Распределение тока

Через кабели: до 6 кабелей сечением 10 мм<sup>2</sup> и до 3 кабелей сечением 16 мм<sup>2</sup> на фазу.

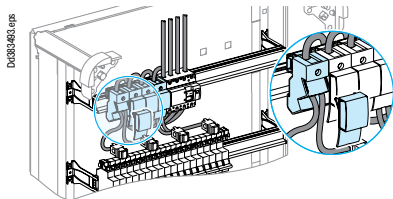
### Установка

В шкафу, непосредственно на монтажной плате аппарата Compact NSX100/250 или Compact INS250 в горизонтальном положении.

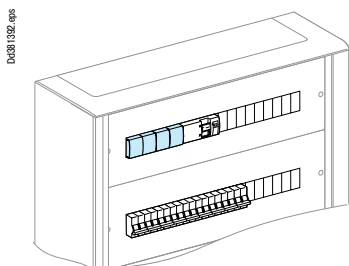
Распределительный блок Linergy DP устанавливается также в вертикальном положении. При этом она присоединяется непосредственно к контактным выводам аппарата Compact NSX100/250 и Compact INS250 и крепится на монтажной рейке, регулируемой по глубине (03002 для Prisma G или 03402 для Prisma P).

### Аксессуары

- Дополнительные блоки крепятся к распределительной колодке Linergy DP 250 А, обеспечивая подключение 2 кабелей сечением 35 мм<sup>2</sup> на фазу при помощи винтовых клемм.



Установка 3 колодок Linergy DX 160 A в вертикальном положении на монтажной рейке; питание от INS160



Распределительный блок Linergy DX 160 A в вырезе передней панели

## Распределительный блок Linergy DX на ток 160 A

Распределительная колодка Linergy DX 160 A состоит из одного элемента, который используется отдельно или в сочетании с другими элементами, что позволяет составить 2-, 3- или 4-полюсную распределительную колодку.

Установка этого блока занимает очень мало времени. Она крепится защёлкиванием на монтажной рейке и питается через кабели, подключаемые к туннельной клемме.

Пружинные соединительные клеммы установлены с наклоном для более удобного подключения гибких и жёстких кабелей и соблюдения их радиуса изгиба.

Блок поставляется вместе с крышкой, через которую можно пропустить кабели.

### Электрические характеристики

- Номинальное напряжение изоляции:  $U_i = 750 \text{ В}$ .
- Стойкость к токам короткого замыкания: обеспечивается стойкость даже при использовании принципа каскадного соединения аппаратов. Наиболее сложные случаи были испытаны. Электрические характеристики полностью согласуются с параметрами присоединяемых аппаратов. У автоматических выключателей и выключателей-разъединителей сохраняются их зависимости от температуры, а также все их рабочие характеристики.
- Номинальное импульсное напряжение:  $U_{imp} = 8 \text{ кВ}$ .

### Питание

Осуществляется через кабель сечением до  $70 \text{ мм}^2$ , подключённый непосредственно к туннельной клемме.

### Распределение тока

Через кабели: до 6 кабелей с макс. сечением  $16 \text{ мм}^2$ .

### Установка

Устанавливается защёлкиванием на монтажной рейке.



РВ111567\_36.eps



При  $500\text{ В} \leq U \leq 690\text{ В}$  использование разделителей полюсов или длинных клеммных заглушек обязательно

## Изоляция токоведущих частей

### Клеммные заглушки для выключателей-разъединителей INS и INV

Пломбируемые клеммные заглушки представляют собой изолирующие аксессуары, используемые для защиты от прямых прикосновений к силовым цепям:

- степень защиты: IP40, IK07;
- поставляются с аксессуарами для пломбирования.

### Разделители полюсов для выключателей-разъединителей INS/INV

- Обеспечение более надёжной изоляции между фазами.
- Установка путем простого защёлкивания на аппарате.
- Могут применяться в сочетании с другими аксессуарами для присоединения и изоляции, кроме клеммных заглушек и крышек винтов.

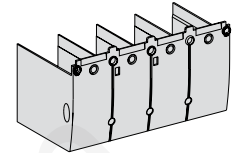
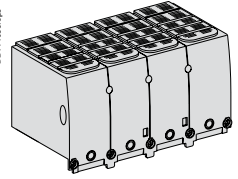
### Крышки винтов для выключателей-разъединителей INS40 - 160

Изолирующие аксессуары, применяемые для защиты от прямого прикосновения к винтам, находящимся под напряжением. Крышки винтов позволяют также осуществлять монтаж изолирующих пластин (на заказ), для предотвращения любого контакта с проводниками, находящимися под напряжением.

### Запасной экран для аппаратов Compact INV

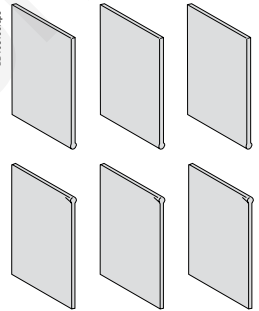
Этот аксессуар позволяет восстановить функцию видимого разрыва путём замены экрана, почерневшего от воздействия электрической дуги.

DB11425B.eps



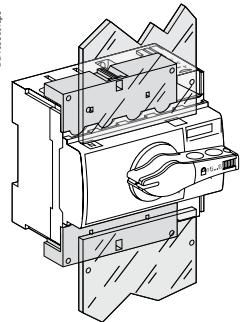
Клеммные заглушки для Compact INS и INV

DB10549B.eps



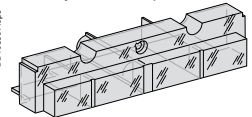
Разделители полюсов для Compact INS и INV

DB10560B.eps



Крышки винтов для аппаратов Compact INS40 - 160 (возможность монтажа изолирующей пластины для предотвращения доступа к токоведущим частям)

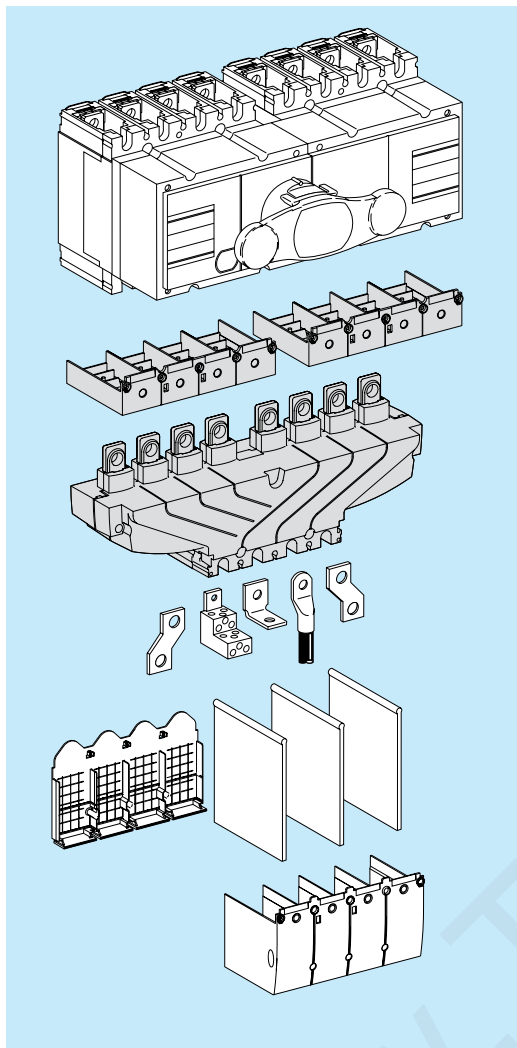
DB10560A.eps



Запасной экран для Compact INV



08614657.rup



## Аксессуар для присоединения моноблочного устройства ввода резерва

Данный аксессуар упрощает присоединение кабелей с наконечниками и шин к нижним выводам двух аппаратов Compact NSX100 - 630 или Compact INS/INV100 - 630.

Межполюсное расстояние:

- Compact INS250 и INV100 - 250: 35 мм
- Compact INS/INV320 - 630: 45 мм
- Compact NSX100 - 250: 35 мм
- Compact NSX400 - 630: 45 мм.

## Присоединение и изоляция

Используются стандартные аксессуары автоматических выключателей и выключателей-разъединителей.

### Варианты установки

### Присоединение

	Возможность установки	Межполюсное расстояние (мм)
<b>Ручное устройство ввода резерва</b>		
INS250 (100 - 250 A) с поворотной рукояткой	■	35
NSX100/250 с поворотной рукояткой	■	35
NSX100/250 на плате, с рычагом управления	■	35
INS400/630 (320 - 630 A) с поворотной рукояткой	■	45
NSX400/630 с поворотной рукояткой	■	45
NSX400/630 на плате, с поворотной рукояткой	■	45
<b>Моноблочное устройство ввода резерва</b>		
INS250 (100 - 250 A)	■	35
INS400/630 (320 - 630 A)	■	45
<b>Устройство ввода резерва с дистанционным управлением</b>		
NSX100/250	■	35
NSX400/630	■	45

PB111535\_46.eps



Щит местного секционирования

PB111557\_30.eps



Вводной аппарат в силовом распределительном щите Prisma

PC336007\_160\_5E.eps



Вводной аппарат в силовом распределительном щите Prisma G IP55

Выключатели-разъединители Compact INS и INV позволяют оптимально использовать объём распределительных щитов. Аппараты INS и INV могут быть установлены как в индивидуальные, так и в распределительные шкафы низкого напряжения.

■ Аппараты Compact INS40 - 160 имеют переднюю панель 45 мм и устанавливаются защёлкиванием на DIN-рейке или на рейке Multifix во всех шкафах для модульного оборудования: Pragma, Prisma и т.д.

■ Аппараты Compact INS250 - 630 и INV100 - 630 устанавливаются на платах или металлоконструкциях. Монтаж аппаратов в силовых распределительных щитах Prisma отличается высокой универсальностью:

- применяются такие же монтажные платы, как и для автоматических выключателей Compact NSX, одинаковые для аппаратов со стандартной и выносной поворотной рукояткой;
- размеры аппаратов на токи до 630 А позволяют устанавливать их в кабельных каналах шириной 300 мм.

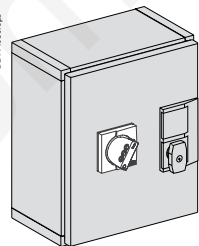
### Индивидуальные шкафы

■ Каждый индивидуальный шкаф включает в себя следующие элементы:

- дверь с вырезом;
- монтажную плату;
- аксессуары для установки передней или боковой выносной поворотной рукоятки;
- съёмные пластины с разметкой отверстий для подвода кабелей.

Аппараты Compact INS заказываются отдельно.

DB141033.eps



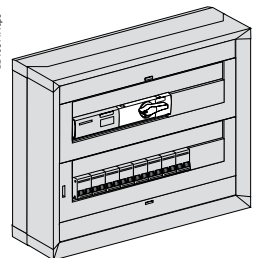
Герметичный индивидуальный шкаф из листового металла или из изоляционного материала

### Шкафы Pragma

■ Шкафы серии Pragma:

- изготовлены из изоляционных материалов, не поддерживающих горение (способствуют затуханию);
- поставляются в комплекте со всеми аксессуарами (клеммники, заглушки);
- относятся к классу 2.

DB110547.eps



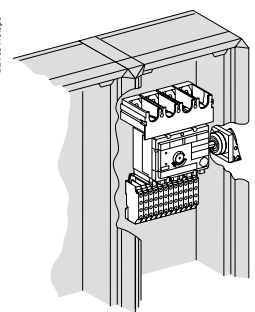
Выключатель-разъединитель Compact INS40 на DIN-рейке

### Металлические шкафы Prisma

■ Металлические шкафы серии Prisma имеют комплектацию в зависимости от требований электроустановки и состоят из:

- базовой ячейки или шкафа;
- рейки Multifix;
- модульных передних панелей;
- распределительных блоков;
- кабельных каналов;
- непрозрачной или прозрачной двери.

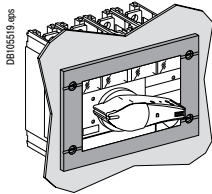
DB110548.eps



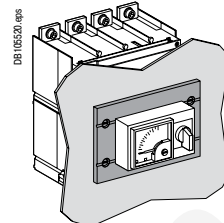
Установка в кабельном канале шириной 300 мм

## Рамки передней панели

Рамки передней панели для выключателя-разъединителя и блока амперметра крепятся к щиту с лицевой стороны при помощи четырёх винтов.



Рамка передней панели для выключателя-разъединителя

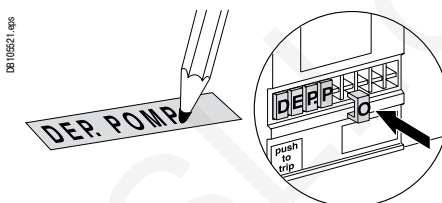


Рамка передней панели для блока амперметра

## Маркировка отходящих линий

Выключатели-разъединители Compact INS40 - 160 могут оснащаться фирменными этикетками Telemecanique AB1 - (8 цифр). Аппараты Compact INS250 - 630 и INV100 - 630 поставляются с защёлкивающимися этикетками, на которые вручную наносятся обозначения.

Эти аппараты также оснащаются фирменной табличкой, в которую можно вставить этикетку.



## Индивидуальные шкафы

Индивидуальные шкафы предназначены для выключателей-разъединителей Compact INS или INV с передней выносной поворотной ручкой.

Возможны все типы переднего присоединения, за исключением присоединения при помощи угловых контактных пластин и контактных пластин «на ребро». Использование расширителей полюсов предусмотрено в шкафах для выключателей-разъединителей Compact INS250 - 630 и INV100 - 630.

### Герметичный индивидуальный металлический шкаф для выключателей-разъединителей Compact INS (IP55, IK08)

- Металлический корпус.
- Дверь, запираемая на ключ, с вырезом для ручки управления аппаратом.
- Передняя выносная поворотная ручка.
- Монтажная плата для аппарата.
- Съёмная пластина с разметкой отверстий для подвода кабелей снизу.

### Герметичный индивидуальный изолирующий шкаф для выключателей-разъединителей Compact INS и INV (IP55, IK08)

- Корпус из изоляционного материала.
- Прозрачная пломбируемая крышка, крепящаяся винтами, с вырезом для ручки управления аппаратом.
- Передняя выносная поворотная ручка.
- Монтажная плата для аппарата.
- Две съёмные пластины с разметкой отверстий для подвода кабелей снизу и/или сверху.

## Размеры

Металлические шкафы	В x Ш x Г
Compact INS40 - 160	350 x 350 x 260
Compact INS250 Compact INV100 - 250	450 x 350 x 260
Compact INS320 - 630 Compact INV320 - 630	650 x 350 x 260
Изолирующие шкафы	В x Ш x Г
Compact INS40 - 160	180 x 270 x 185
Compact INS250 Compact INV100 - 250	360 x 270 x 235
Compact INS320 - 630 Compact INV320 - 630	720 x 360 x 235



PB11572\_70.eps

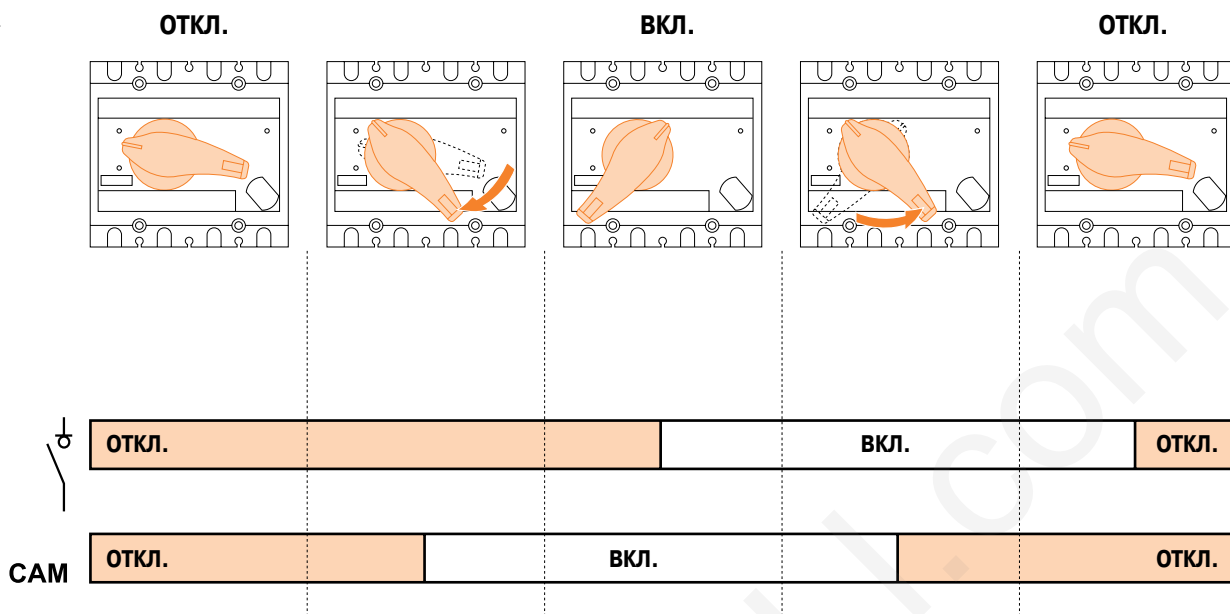
---

[www.TESLA.com](http://www.TESLA.com)

<i>Введение</i>	2
<i>Функции и характеристики</i>	A-1
<b>Принцип действия</b>	<b>B-2</b>
<b>Положение аппаратов и варианты установки</b>	<b>B-4</b>
<b>Присоединение</b>	<b>B-5</b>
<b>Compact INS40 - 80</b>	<b>B-6</b>
<b>Compact INS100 - 160</b>	<b>B-7</b>
<b>Compact INS250-100 - 250</b> <b>Compact INV100 - 250</b> <b>Моноблочное устройство ввода резерва INS250-100 - 250</b>	<b>B-8</b>
<b>Compact INS320 - 630</b> <b>Compact INV320 - 630</b> <b>Моноблочное устройство ввода резерва INS320 - 630</b>	<b>B-12</b>
<b>Compact INS630b - 1600</b> <b>Compact INV630b - 1600</b>	<b>B-16</b>
<b>Compact INS2000 - 2500</b> <b>Compact INV2000 - 2500</b>	<b>B-20</b>
<b>Применение при повышенной температуре</b>	<b>B-22</b>
<i>Размеры и схемы</i>	C-1
<i>Дополнительные технические характеристики</i>	D-1
<i>Каталожные номера</i>	E-1

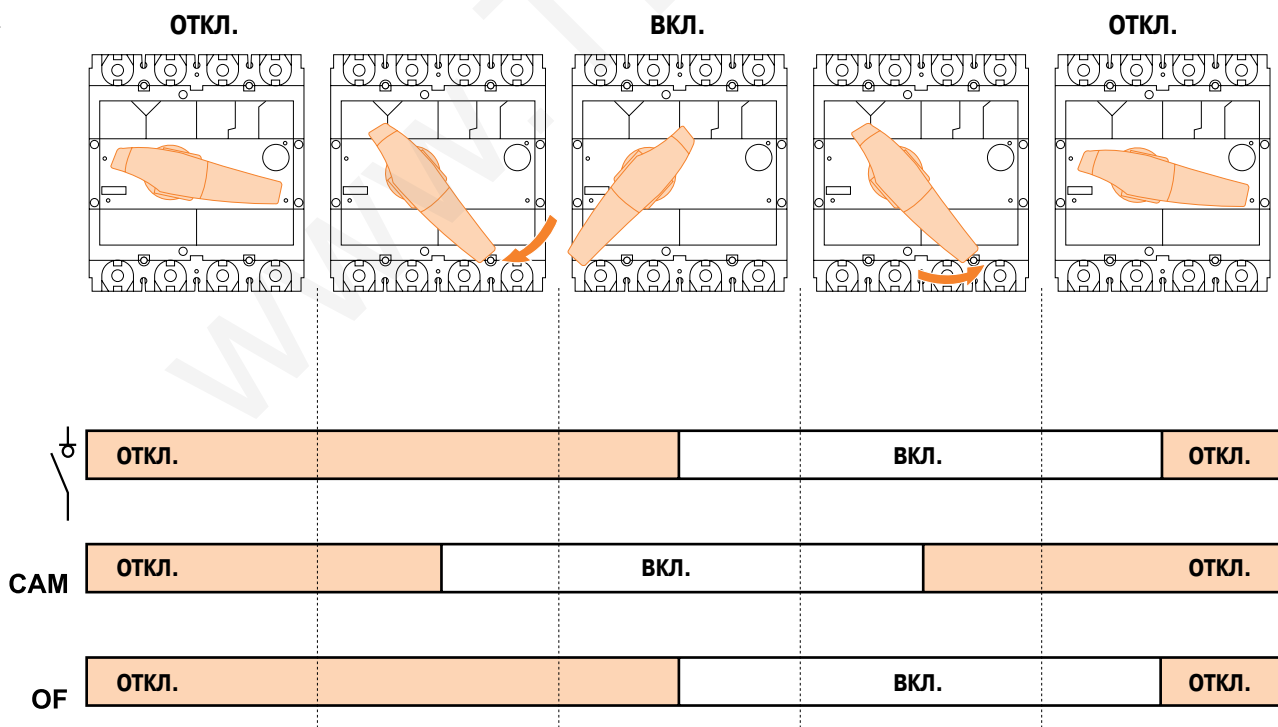
## INS40 - 250 - INV100 - 250

DB1 1541 eps

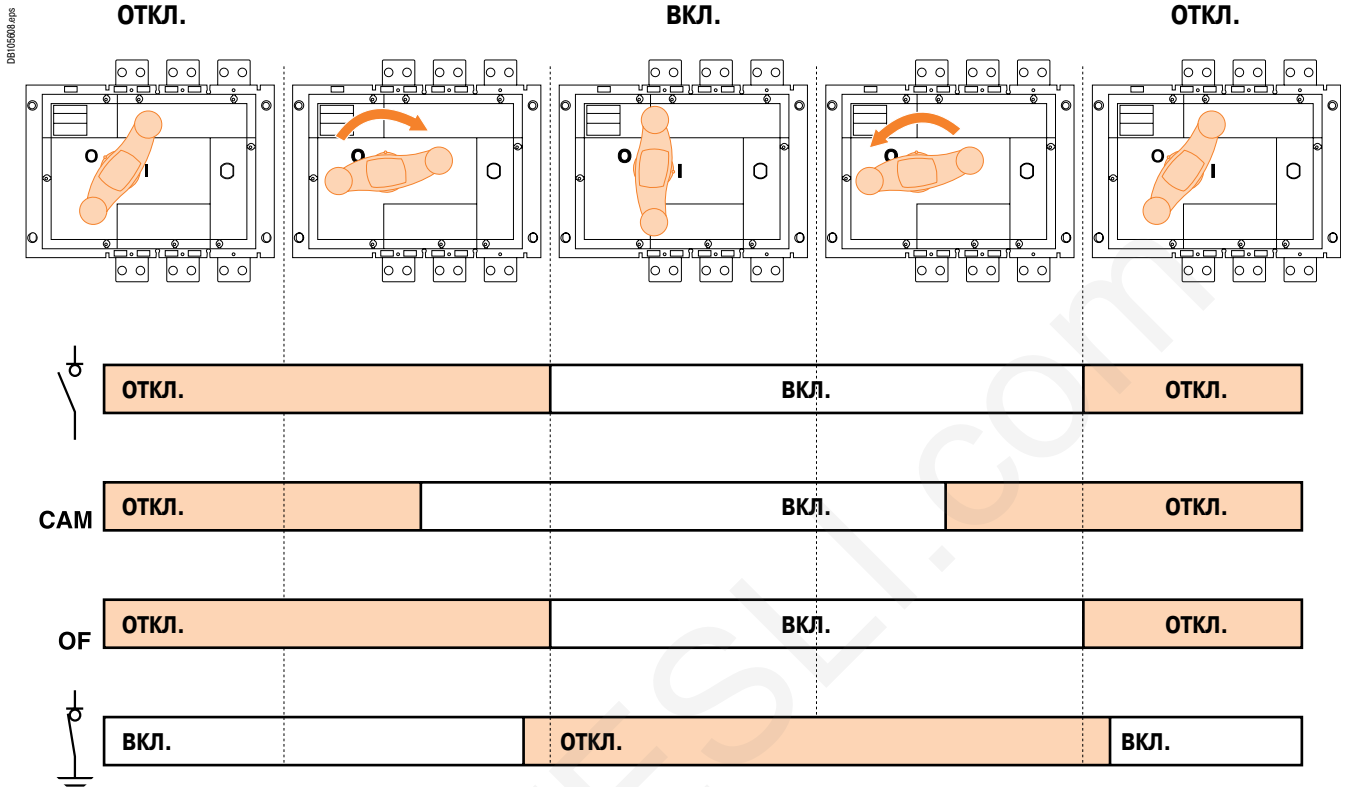


## INS320 - 630 - INV320 - 630

DB1 02607 eps

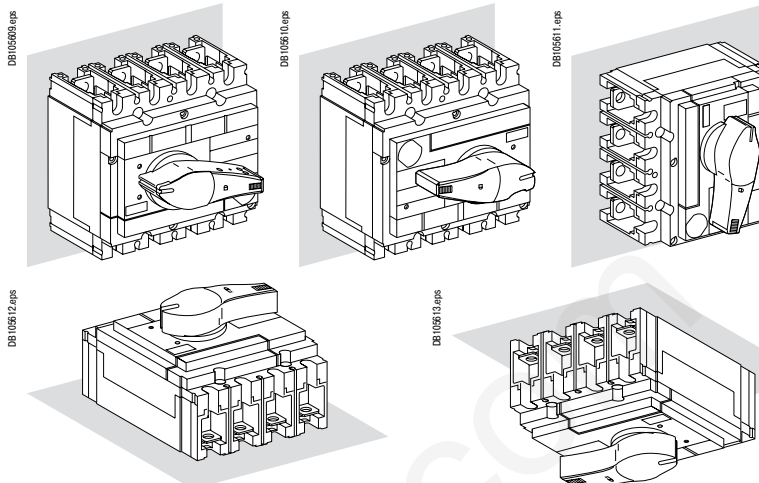


INS630b - 2500 - INV630b - 2500



# Положение аппаратов и варианты установки

## Положение аппаратов



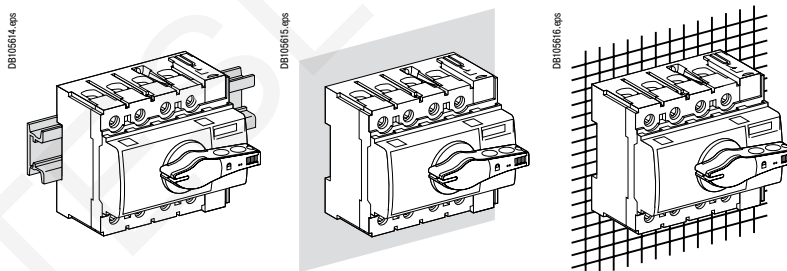
## Варианты установки

### INS40 - 160

Установка на DIN-рейке

Установка на плате

Установка на  
перфорированной плате

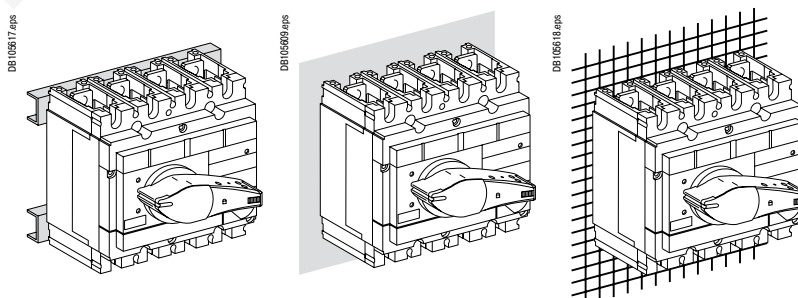


### INS250-100 - 630 - INV100 - 630

Установка на  
металлоконструкции

Установка на плате

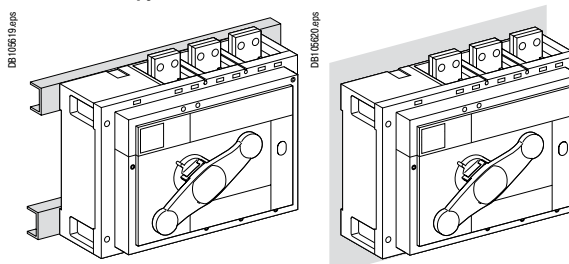
Установка на  
перфорированной плате



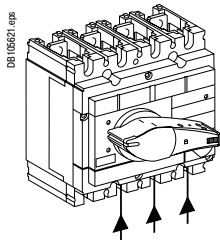
### INS/INV630b - 2500

Установка на  
металлоконструкции

Установка на плате





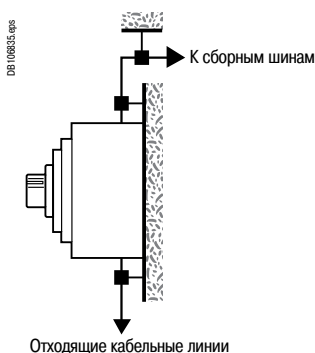


## Подключение

Питание к аппаратам Compact INS/INV может подводиться как сверху, так и снизу, без какого-либо ухудшения рабочих характеристик.

## Расположение нейтрали

На всех выключателях-разъединителях Schneider Electric нейтраль традиционно располагается слева. В сериях INS и INV все 4 полюса идентичны, поэтому нейтраль может располагаться справа. В этом случае её необходимо обозначить соответствующей этикеткой.



## Проводники и воздействующие на них электродинамические усилия

Выключатели-разъединители Compact INS/INV могут присоединяться посредством проводников из меди, лужёной меди и лужёного алюминия (гибкие или жёсткие шины, кабели).

При коротком замыкании эти проводники подвергаются тепловым и электродинамическим воздействиям. Поэтому необходимо, чтобы проводники имели соответствующие размеры и были правильно размещены на кабельных держателях.

Элементы присоединения любого электрооборудования (выключателей-разъединителей, контакторов, автоматических выключателей) не должны использоваться в качестве механических опор.

## Крепление кабелей и гибких шин

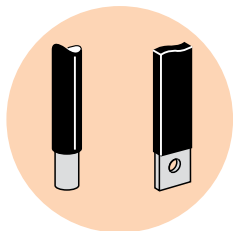
В таблице, приведенной ниже, указаны максимальные расстояния между хомутами в зависимости от предполагаемого тока короткого замыкания.

Следует следить за тем, чтобы расстояние между хомутами, механически прикрепленными к арматуре щита, не превышало 400 мм.

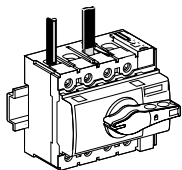
Тип хомута	"Panduit" Ширина: 4.5 мм Макс. нагрузка: 22 кг Цвет: белый					"Sarel" Ширина: 9 мм Макс. нагрузка: 90 кг Цвет: чёрный		
	200	100	50	350	200	100	70	50 (двойное крепление)
Максимальное расстояние между хомутами (мм)								
Ток короткого замыкания (кА, действ.)	10	15	20	20	27	35	45	100

**Примечание:** для кабелей сечением  $\geq 50 \text{ мм}^2$  необходимо использовать бандажные кольца шириной 9 мм.

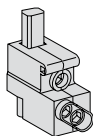
DB1105650.eps



DB1105651.eps



DB1083386.eps



Распределительная клемма

## Переднее присоединение неизолированных медных или алюминиевых кабелей

Выключатели-разъединители Compact INS40-80 в стандартном исполнении оснащены клеммами для присоединения медных или алюминиевых неизолированных кабелей (жестких кабелей 1.5 - 50 мм<sup>2</sup>, гибких кабелей 1.5 - 35 мм<sup>2</sup>)

### Распределительная клемма

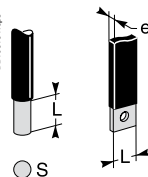
Распределительная клемма ввинчивается непосредственно в отверстия на контактных выводах аппарата. Она позволяет осуществить присоединение трёх кабелей:

- гибких кабелей 1 - 10 мм<sup>2</sup>(1);
- жестких кабелей 1.5 - 16 мм<sup>2</sup>.

### Межполюсное расстояние

18 мм

DB1105761.eps

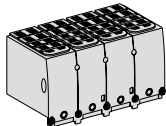


		Стандартный аппарат	С распределительной клеммой
Шина	e (мм)	≤ 15	-
	L (мм)	13	13
Кабель	L (мм)	≤ 10	≤ 10
	S (мм <sup>2</sup> )	1.5 - 50 (жесткий)	1.5 - 16 (жесткий)
	Cu / Al	1.5 - 35 (гибкий)	1 - 10 (гибкий) <sup>(1)</sup>
Момент	(Н·м)	5	2

(1) Гибкие кабели сечением 1.5 - 4 мм<sup>2</sup>: присоединение с обжатыми или самообжимающимися наконечниками.

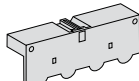
При 500 В ≤ U ≤ 690 В использование длинных клеммных заглушек обязательно.

DB1141103\_2.eps



Клеммная заглушка

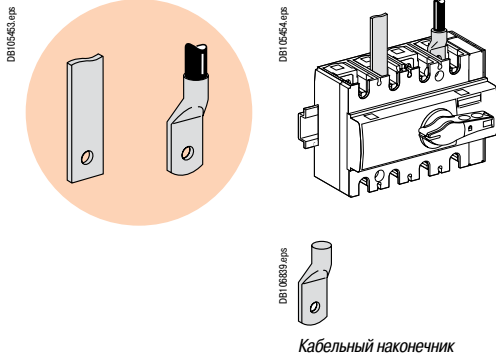
DB1105841.eps



Крышка винтов

## Изоляция токоведущих частей

- При помощи длинных клеммных заглушек.
- При помощи крышек винтов.



## Переднее присоединение изолированных шин или кабелей с наконечниками

Выключатели-разъединители Compact INS100-160 в стандартном исполнении оснащены контактными выводами с гайками и зажимными винтами М6. Они обеспечивают непосредственное присоединение к аппарату изолированных шин или кабелей с наконечниками.

### Кабельные наконечники

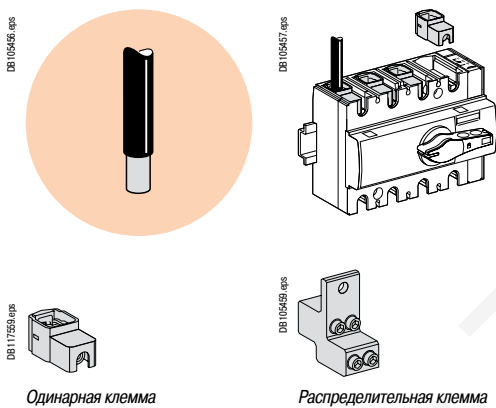
Малогабаритные наконечники позволяют присоединять медные кабели сечением 95 мм<sup>2</sup>. Опрессовка производится шестигульной вытяжкой или штампованием. Наконечники поставляются вместе с разделителями полюсов и совместимы с клеммными заглушками.

### Межполюсное расстояние

30 мм

### Размеры

Шина	d (мм)	≤ 10
	e (мм)	2...6.4
	L (мм)	≤ 21
Кабель	L (мм)	15
	Ø (мм)	≥ 6.2
Момент	(Н·м)	8

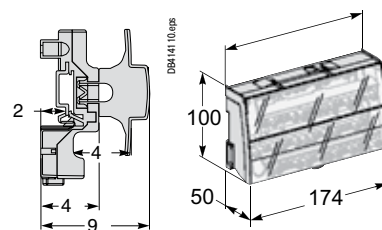
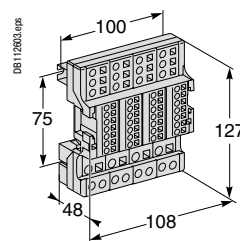


## Переднее присоединение неизолированных кабелей

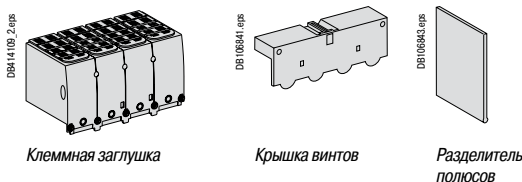
- Одinarные клеммы защёлкиваются непосредственно на контактных выводах аппарата (сечение гибких кабелей: 1 - 10 мм<sup>2</sup> <sup>(1)</sup>)
- Распределительные клеммы для присоединения 4 кабелей (сечение жёстких кабелей: 1,5 - 25 мм<sup>2</sup> или гибких кабелей 1,5 - 16 мм<sup>2</sup> <sup>(1)</sup>). Винчиваются непосредственно в отверстия на контактных выводах аппарата и поставляются вместе с разделителями полюсов, которые могут быть заменены на длинные клеммные заглушки.
- Распределительный блок Linergy DX питается через клемму туннельного типа. Отходящие линии (12 шт.) присоединяются при помощи пружинных клемм, и 1 отходящая линия – при помощи винтовой клеммы.

		Одinarная клемма		Распределительная клемма
Кабель	L (мм)	15		15
	S (мм <sup>2</sup> )	1.5 - 35 (жёсткий)	50 - 95 (жёсткий)	1.5 - 25 (жёсткий)
	Cu / Al	1.5 - 35 (гибкий) <sup>(1)</sup>	50 - 95 (гибкий)	1.5 - 16 (гибкий) <sup>(1)</sup>
Момент	(Н·м)	10	12	3
	<b>Linergy DX</b>			
Момент	(Н·м)	Подвод питания: 5 Н·м		Распределение: 3 Н·м

<sup>(1)</sup> Гибкие кабели сечением 1,5 - 4 мм<sup>2</sup>: присоединение с обжатыми или самообжимающимися наконечниками.



При 500 В ≤ U ≤ 690 В использование разделителей полюсов или длинных клеммных заглушек обязательно.

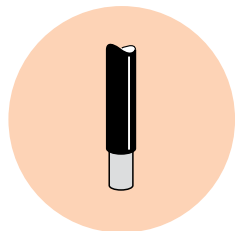


## Изоляция токоведущих частей

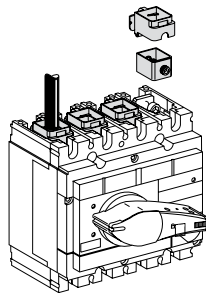
- При помощи длинных клеммных заглушек.
- При помощи крышек винтов.
- Разделители полюсов:
  - совместимы с распределительными клеммами, кабельными наконечниками, контактными пластинами;
  - устанавливаются в горизонтальном или вертикальном положении;
  - могут быть заменены на длинные клеммные заглушки.

# Compact INS250-100 - 250 Compact INV100 - 250 Моноблочное устройство ввода резерва INS250-100 - 250

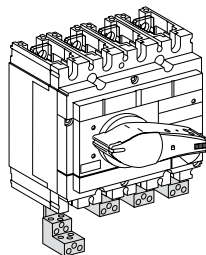
DB105465\_1.eps



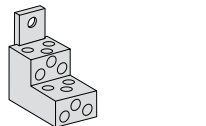
DB105629.eps



DB105631\_1.eps



DB105477.eps



DB105474.eps



Одиная клемма

Распределительная клемма

## Переднее присоединение медных и алюминиевых неизолированных кабелей

К клеммам аппаратов Compact INS/INV можно присоединять как медные, так и алюминиевые кабели.

### Одианные клеммы

Защёлкиваются непосредственно на контактных выводах аппарата или крепятся скобой к угловым, удлинительным контактным пластинам или к расширителям полюсов. Поставляются вместе с разделителями полюсов.

Материал: сталь для  $I \leq 160$  А и лужёный алюминий для  $\leq 250$  А.

### Распределительные клеммы на 6 кабелей

Ввинчиваются непосредственно в отверстия на контактных выводах аппарата. Поставляются вместе с разделителями полюсов (обязательная установка), которые могут быть заменены длинными клеммными заглушками. Каждая клемма предназначена для 6 кабелей сечением 1,5 - 35 мм<sup>2</sup>. Материал клеммы: лужёный алюминий.

### Распределительная колодка Linergy DP на 6 или 9 жёстких или гибких кабелей

Крепится непосредственно к контактным выводам аппарата. Обеспечивает возможность присоединения к каждому полюсу 6 или 9 гибких или жёстких кабелей сечением до 10 мм<sup>2</sup>. Присоединение осуществляется с помощью пружинных зажимов.

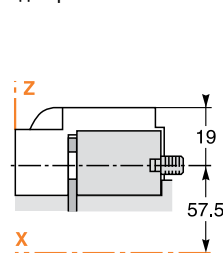
Одиная клемма	Сталь	Алюминий		
	$\leq 160$ А	$\leq 250$ А		
L (мм)	20	20		
S (мм <sup>2</sup> ) Cu / Al	1.5...95 <sup>(1)</sup>	25...50	70...95	120...185
Момент (Н·м)	12	20	26	26
<b>Распределительная клемма на 6 медных или алюминиевых кабелей Cu или Al</b>				
L (мм)	15 или 30			
S (мм <sup>2</sup> ) Cu / Al	1.5...6 <sup>(1)</sup>	8...35		
Момент (Н·м)	4	6		
<b>Распределительная колодка Linergy DP на 6 или 9 кабелей</b>				
L (мм)	12			
S (мм <sup>2</sup> ) Cu / Al	1.5...10			

<sup>(1)</sup> Гибкие кабели сечением 1,5 - 4 мм<sup>2</sup>: присоединение с обжатыми или самообжимающимися наконечниками.

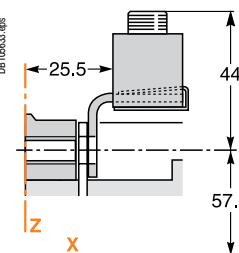
## Размеры

### Одиная клемма

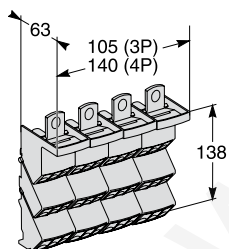
DB105632.eps



DB105633.eps

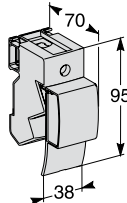


DB107246.eps



Распределительный блок Linergy DP 250 А

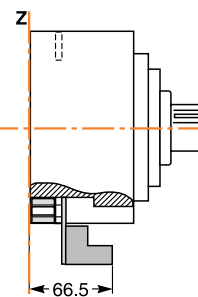
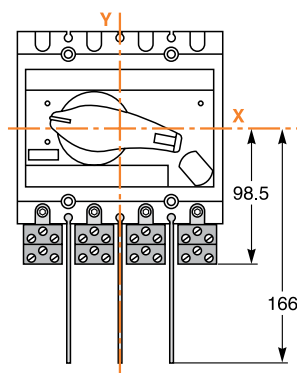
DB107251.eps



Linergy DX 160 А

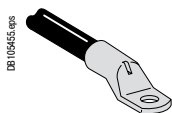
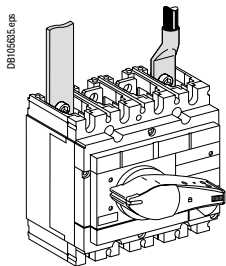
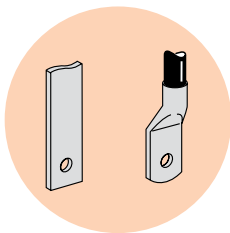
### Распределительная клемма на 6 кабелей

DB105634.eps

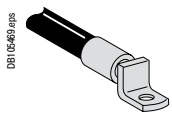


# Compact INS250-100 - 250 Compact INV100 - 250 Моноблочное устройство ввода резерва INS250-100 - 250

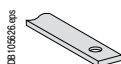
DB1105463\_1.eps



Наконечник для медного кабеля

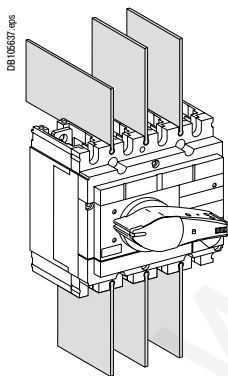


Наконечник для алюминиевого кабеля

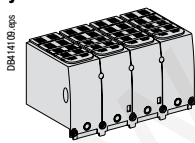


Изолированная шина

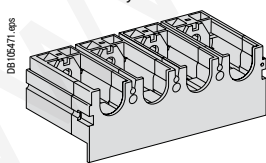
При  $500 \text{ В} \leq U \leq 690 \text{ В}$  использование разделителей полюсов или клеммных заглушек обязательно.



Разделитель полюсов



Клеммная заглушка



Моноблочный расширитель полюсов

## Переднее присоединение изолированных шин и кабелей с наконечниками

Выключатели-разъединители Compact INS250-100 - INS250 и INV100-250 в стандартном исполнении имеют контактные выводы с защелкивающимися гайками и зажимными винтами M8, позволяющими обеспечить непосредственное присоединение к аппарату изолированных шин или кабелей с наконечниками.

### Кабель

- Малогабаритные наконечники позволяют присоединять медные кабели сечением 120, 150 или 185 мм<sup>2</sup> (опрессовка производится шестиугольной вытяжкой или штампованием).
- Малогабаритные наконечники позволяют присоединять алюминиевые кабели сечением 150 или 185 мм<sup>2</sup> (опрессовка производится шестиугольной вытяжкой).

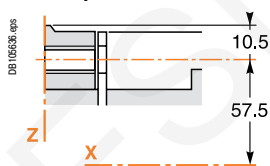
### Межполюсное расстояние

35 мм

### Размеры

Шина	d (мм)	≤ 10
	e (мм)	≤ 6
	L (мм)	≤ 25
Кабель	Ø (мм)	≥ 10
	L (мм)	≤ 25
Момент	Ø (мм)	≥ 10
	(Н·м)	15

### Размеры

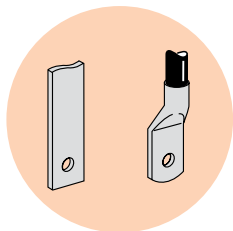


## Изоляция токоведущих частей

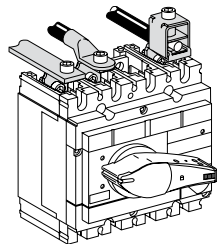
- При помощи коротких или длинных клеммных заглушек.
- Разделители полюсов:
  - совместимы с распределительными клеммами, кабельными наконечниками, контактными пластинами;
  - устанавливаются в горизонтальном или вертикальном положении;
  - могут быть заменены на длинные клеммные заглушки.
- Моноблочный расширитель полюсов: позволяет увеличить межполюсное расстояние аппарата до величины межполюсного расстояния аппарата большего типоразмера и обеспечивает защиту от прямого прикосновения (см. стр. А-45).

# Compact INS250-100 - 250 Compact INV100 - 250 Моноблочное устройство ввода резерва INS250-100 - 250

DB1 05463\_1.eps

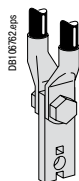
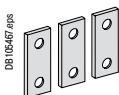


DB1 05467.eps



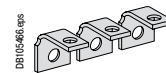
## Переднее присоединение при помощи аксессуаров

**Удлинительные контактные пластины**  
Материал: лужёная медь



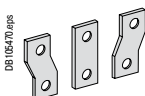
DB1 05462.eps  
Присоединение  
2 кабелей с  
наконечниками

**Угловые контактные пластины**  
Материал: лужёная медь

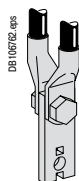


Длина снятия изоляции и моменты затяжки для присоединения кабелей, шин и кабелей с наконечниками идентичны значениям при непосредственном присоединении к аппарату.

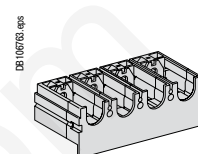
**Расширители полюсов**  
Материал: лужёная медь



DB1 05470.eps  
Расширители полюсов



DB1 05462.eps  
Присоединение  
2 кабелей  
с наконечниками



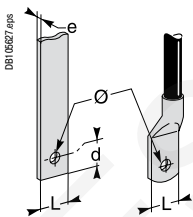
DB1 05463.eps  
Моноблочный расширитель  
полюсов

## Межполюсное расстояние

45 мм

## Размеры

Шина	d (мм)	≤ 10
	e (мм)	≤ 6
	L (мм)	≤ 25
Кабель	∅ (мм)	8.5
	L (мм)	≤ 25
Момент	(Н·м)	15 <sup>(1)</sup>



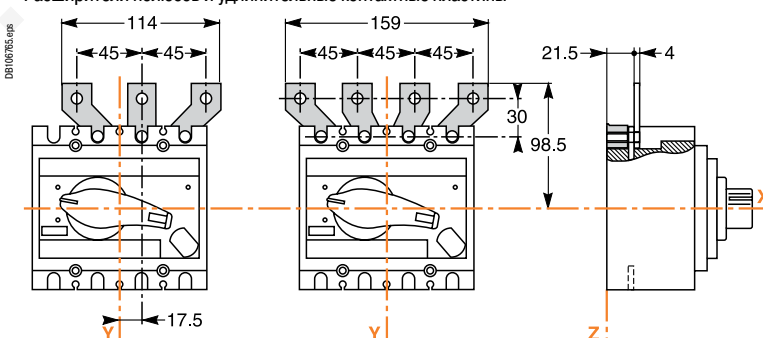
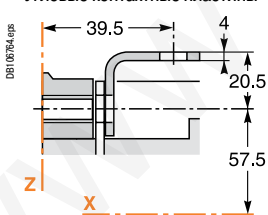
(1) Момент при установке расширителей полюсов.

Расширители полюсов, удлинительные и угловые контактные пластины поставляются вместе с разделителями полюсов.

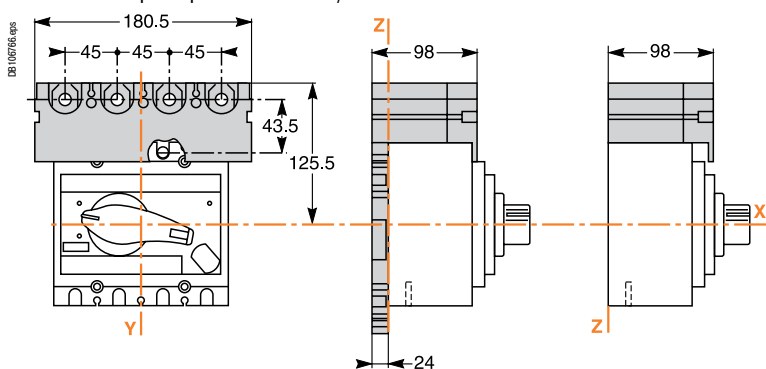
## Размеры

Расширители полюсов и удлинительные контактные пластины

Угловые контактные пластины

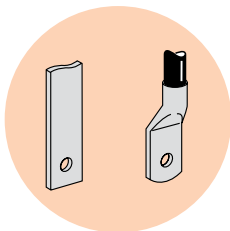


Моноблочный расширитель полюсов 3P/4P

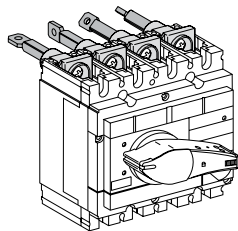


# Compact INS250-100 - 250 Compact INV100 - 250 Моноблочное устройство ввода резерва INS250-100 - 250

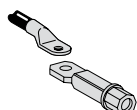
DB105463\_1.eps



DB105463\_1.eps

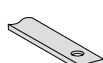


DB105463\_1.eps



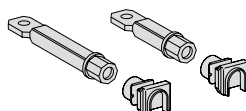
Присоединение шин или кабелей с наконечниками

DB105463\_1.eps



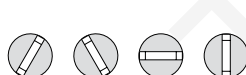
Изолированная шина

DB105463\_1.eps



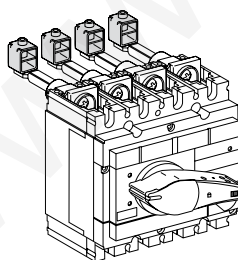
2 варианта длины

DB105463\_1.eps



4 положения

DB105463\_1.eps



DB105463\_1.eps



Заднее присоединение шины

## Заднее присоединение

Разъёмы для заднего присоединения легко соединяются с контактными выводами аппарата. Возможны различные комбинации длины и положений разъёмов на одном аппарате. Аппарат крепится на заднюю панель.

Для аппаратов Compact INS250-100 и INV100-250 присоединение кабелей без наконечников осуществляется при помощи одинарных клемм, которые крепятся к разъёмам при помощи скобок.

## Присоединение шин или кабелей с наконечниками

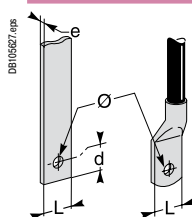
Аппараты Compact INS250-100 и INV100-250 могут иметь короткие, длинные и смешанные разъёмы для заднего присоединения. В зависимости от положения разъёмы для заднего присоединения могут иметь 4 различные плоскости (горизонтально, «на ребро», под углом 45°), а также их комбинации.

Материал разъёмов для заднего присоединения: лужёная медь.

## Межполюсное расстояние

35 мм

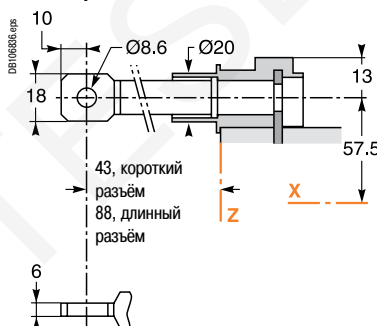
## Размеры



Шина	d (мм)	≤ 10
	e (мм)	≤ 6
	L (мм)	≤ 25
	Ø (мм)	≥ 8
Кабель	L (мм)	≤ 25
	Ø (мм)	≥ 8
Момент	(Н·м)	5 <sup>(1)</sup>

(1) Момент при установке разъёмов для заднего присоединения.

## Размеры



## Присоединение неизолированных кабелей (медных или алюминиевых)

Разъёмы для заднего присоединения могут иметь одинарные клеммы, которые крепятся при помощи скобок.

DB105463\_1.eps



○ S

Одинарная клемма	Сталь ≤ 160 А	Алюминий ≤ 250 А
L (мм)	20	20
S (мм <sup>2</sup> ) Cu / Al	1.5...95 <sup>(1)</sup>	120...185
Момент (Н·м)	12	26

## Распределительная клемма на 6 медных или алюминиевых кабелей

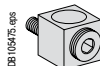
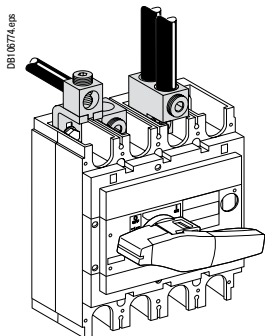
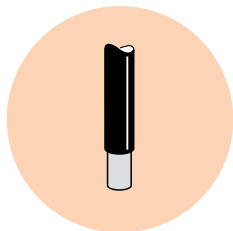
L (мм)	15 или 30
S (мм <sup>2</sup> ) Cu / Al	1.5...6 <sup>(1)</sup>
Момент (Н·м)	4

(1) Гибкие кабели сечением 1,5 - 4 мм<sup>2</sup>: присоединение с обжатями или самообжимающимися наконечниками.

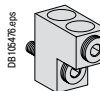
Длина снятия изоляции и моменты затяжки для присоединения кабелей, шин и кабелей с наконечниками идентичны значениям при непосредственном присоединении к аппарату.

# Compact INS320 - 630 Compact INV320 - 630 Моноблочное устройство ввода резерва INS320 - 630

DB1105495\_2.eps



Одиная клемма



Двойная клемма

## Переднее присоединение неизолированных кабелей

К клеммам аппаратов Compact INS/INV можно присоединять как медные, так и алюминиевые кабели.

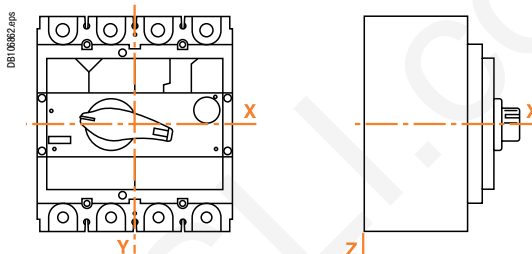
### Одинарные и двойные клеммы

Одинарные и двойные клеммы из лужёного алюминия для медных или алюминиевых кабелей ввинчиваются непосредственно в отверстия на контактных выводах аппарата или в отверстиях угловых контактных пластин. Клеммы поставляются вместе с разделителями полюсов.

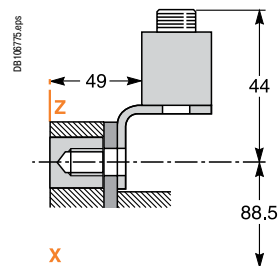
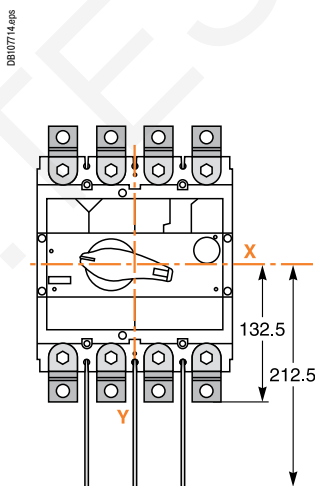
	Одиная клемма	Двойная клемма
Момент (Н·м)	31	31



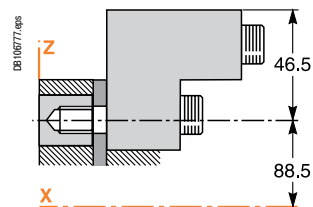
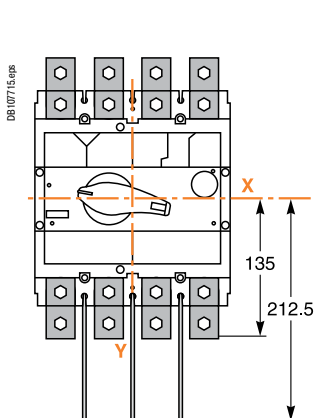
## Размеры



### Одиная клемма



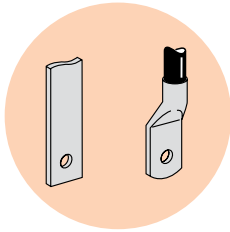
### Двойная клемма



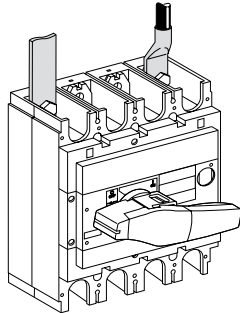


# Compact INS320 - 630 Compact INV320 - 630 Моноблочное устройство ввода резерва INS320 - 630

DB105463\_2.eps



DB106776.eps

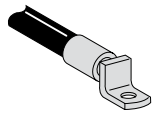


DB105455\_1.eps



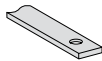
Наконечник для медного кабеля

DB105469\_1.eps



Наконечник для алюминиевого кабеля

DB105526\_1.eps



Изолированная шина

## Переднее присоединение изолированных шин или кабелей с наконечниками

Выключатели-разъединители Compact INS320-630 и INV320-630 в стандартном исполнении оснащены контактными выводами с гайками и зажимными винтами М10. Они обеспечивают непосредственное присоединение к аппарату изолированных шин или кабелей с наконечниками.

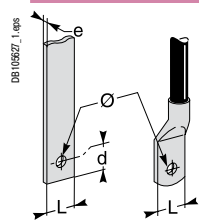
### Кабельные наконечники

- Малогабаритные наконечники позволяют присоединять медные кабели сечением 240 или 300 мм<sup>2</sup> (опрессовка производится шестиугольной вытяжкой или штампованием).
- Малогабаритные наконечники позволяют присоединять алюминиевые кабели сечением 240 или 300 мм<sup>2</sup> (опрессовка производится шестиугольной вытяжкой).

### Межполюсное расстояние

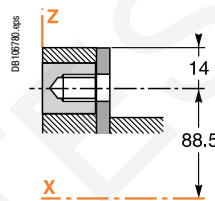
45 мм

### Размеры



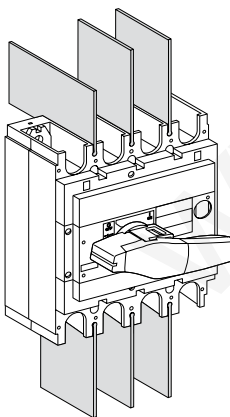
Шина	d (мм)	≤ 15
	e (мм)	3 ≤ e ≤ 10
	L (мм)	≤ 32
	Ø (мм)	≥ 10
Кабель	L (мм)	≤ 32
	Ø (мм)	≥ 10
Момент	(Н·м)	50

### Размеры



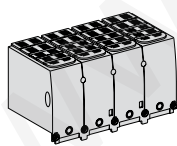
При 500 В ≤ U ≤ 690 В использование разделителей полюсов или клеммных заглушек обязательно.

DB414111.eps



Разделитель полюсов

DB414103\_1.eps



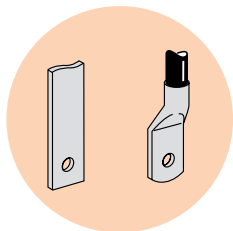
Клеммная заглушка

## Изоляция токоведущих частей

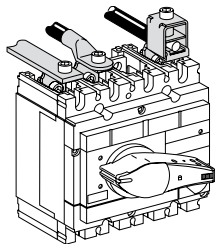
- При помощи коротких или длинных клеммных заглушек.
- Разделители полюсов:
  - совместимы с распределительными клеммами, кабельными наконечниками, контактными пластинами;
  - устанавливаются в горизонтальном или вертикальном положении;
  - могут быть заменены на длинные клеммные заглушки.

# Compact INS320 - 630 Compact INV320 - 630 Моноблочное устройство ввода резерва INS320 - 630

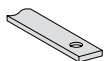
DB 105493\_2.eps



DB 106767\_1.eps



DB 105626\_1.eps



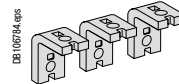
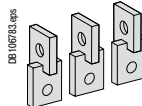
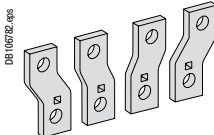
Изолированная шина

## Переднее присоединение при помощи аксессуаров

**Расширители полюсов**  
Материал: лужёная медь

**Контактные пластины «на ребро»**  
Материал: лужёная медь

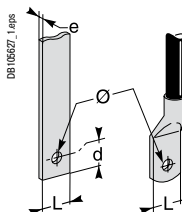
**Угловые контактные пластины**  
Материал: лужёная медь  
Установка со стороны источника питания



### Межполюсное расстояние

Без расширителей полюсов	45 мм
С расширителями полюсов	52.5 или 70 мм

Размеры	Расширители полюсов	Контактные пластины «на ребро»
Шина	d (мм)	≤ 15
	e (мм)	3 ≤ e ≤ 10
	L (мм)	≤ 32
	Ø (мм)	> 10.5
Кабель	L (мм)	≤ 32
	Ø (мм)	10.5
Момент	(Н·м)	50 <sup>(1)</sup>

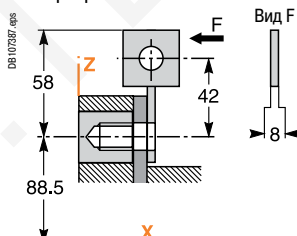


(1) Момент при установке расширителей полюсов и контактных пластин.

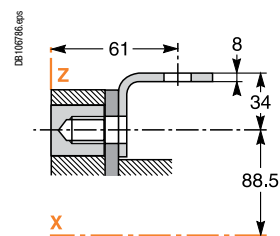
Расширители полюсов, контактные пластины «на ребро» и угловые контактные пластины поставляются вместе с разделителями полюсов.

### Размеры

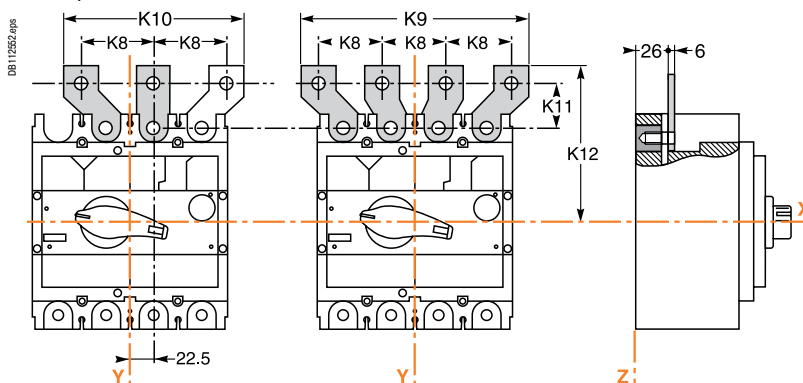
Контактные пластины «на ребро»



Угловые контактные пластины



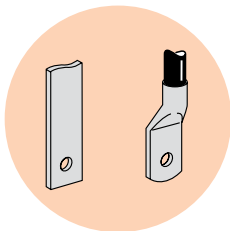
Расширители полюсов



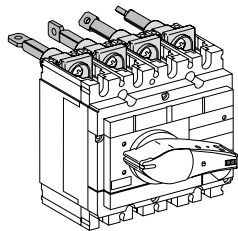
Тип		K8	K9	K10	K11	K12
Расширители полюсов	С шагом 52,5 мм	52.5	187.5	135	39	142.5
	С шагом 70 мм	70	240	170	52.5	156

# Compact INS320 - 630 Compact INV320 - 630 Моноблочное устройство ввода резерва INS320 - 630

DB110640\_2.eps



DB110670\_1.eps



## Заднее присоединение

Разъёмы для заднего присоединения легко соединяются с контактными выводами аппарата. Возможны различные комбинации длины и положений разъёмов на одном аппарате. Аппарат крепится на заднюю панель.

## Присоединение шин или кабелей с наконечниками

Аппараты Compact INS320-630 и INV320-630 могут иметь короткие, длинные и смешанные разъёмы для заднего присоединения. В зависимости от положения разъёмы для заднего присоединения могут иметь 4 различные плоскости (горизонтально, «на ребро», под углом 45°).

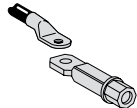
Материал разъёмов для заднего присоединения: лужёная медь.

## Размеры

Шина	d (мм)	≤ 15
	e (мм)	3 ≤ e ≤ 10
Кабель	L (мм)	≤ 32
	Ø (мм)	> 10.5
Момент	L (мм)	≤ 32
	Ø (мм)	≥ 10.5
		20 <sup>(1)</sup>

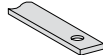
(1) Момент при установке разъёмов для заднего присоединения.

DB110670\_1.eps



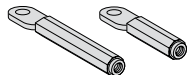
Присоединение шин или кабелей с наконечниками

DB110626\_1.eps



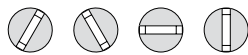
Изолированная шина

DB110670\_1.eps



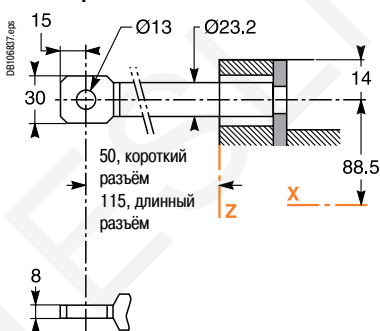
2 варианта длины

DB110695\_1.eps

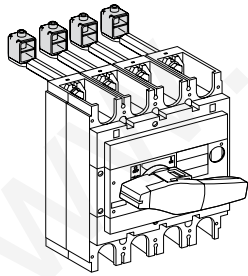


4 положения

## Размеры



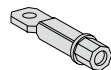
DB110670\_1.eps



## Присоединение неизолированных кабелей (медных или алюминиевых)

Разъёмы для заднего присоединения могут иметь клеммы, которые крепятся при помощи скобок. Длина снятия изоляции и моменты затяжки для присоединения кабелей, шин и кабелей с наконечниками идентичны значениям при непосредственном присоединении к аппарату.

DB110672\_1.eps

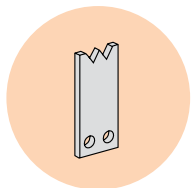


Заднее присоединение шины

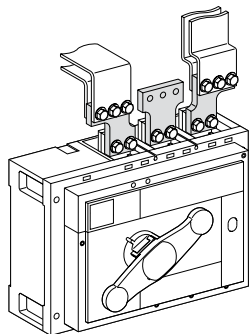
# Compact INS630b - 1600

# Compact INV630b - 1600

DB105465.eps



DB105467.eps



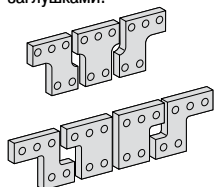
## Присоединение

Предлагается несколько решений для присоединения шин:

- расширители полюсов с шагом 95 мм для увеличения межполюсного расстояния;
- пластины-переходники для вертикального присоединения шин «на ребро».

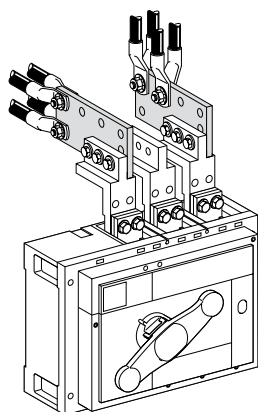
## Расширители полюсов

Расширители полюсов увеличивают межполюсное расстояние аппарата, что позволяет обеспечить более надежную изоляцию между фазами. Расширители полюсов несовместимы с клеммными заглушками.



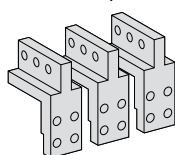
Расширители полюсов

DB105492.eps



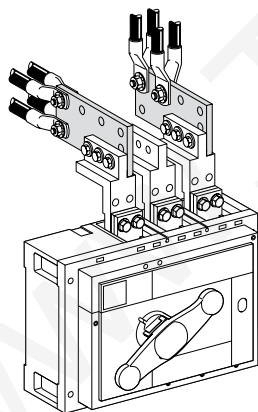
## Пластины-переходники для вертикального присоединения

Пластины-переходники для вертикального присоединения шин «на ребро»



Пластины-переходники для вертикального присоединения

DB105493.eps



## Контактные пластины для присоединения кабелей с наконечниками

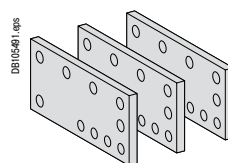
Дополнительные контактные пластины для кабелей присоединяются к пластинам-переходникам для вертикального присоединения.

Они позволяют присоединить от 1 до 4 кабелей с наконечниками ( $S \leq 300 \text{ мм}^2$ ).

Для обеспечения механической прочности эти пластины должны быть скреплены между собой при помощи распорок.



Наконечник медного кабеля



Контактные пластины для присоединения кабелей с наконечниками

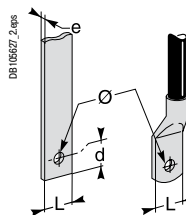
Подсоединение 4 кабелей с наконечниками

## Межполюсное расстояние

Без расширителей полюсов 70 мм

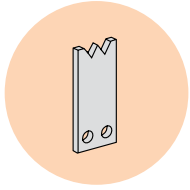
С расширителями полюсов 95 мм

Размеры	С расширителями полюсов	С пластинами-переходниками для вертикального присоединения	С контактными пластинами для присоединения кабелей с наконечниками
Шина	d (мм)	12,5	≤ 12,5
	e (мм)	3 ≤ e ≤ 10	3 ≤ e ≤ 10
	L (мм)	≤ 80	≤ 80
	Ø (мм)	12	> 12
Кабель	L (мм)	-	≤ 40
	Ø (мм)	-	≤ 12
Момент	(Н·м)	50 <sup>(1)</sup>	50 <sup>(1)</sup>

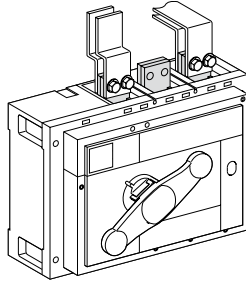


(1) Момент затяжки шин или кабелей.

DB106483.eps



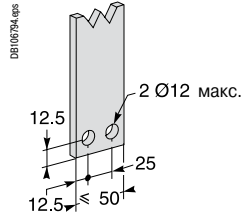
DB106484.eps



### Переднее присоединение изолированных шин

#### Присоединение шин непосредственно к аппарату

Выключатели-разъединители Compact INS/INV имеют контактные выводы для непосредственного присоединения шин.

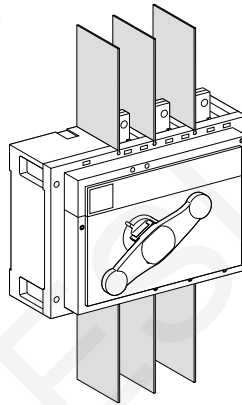


При  $500 \text{ В} \leq U \leq 690 \text{ В}$  использование разделителей полюсов или клеммных заглушек обязательно.

### Изоляция токоведущих частей

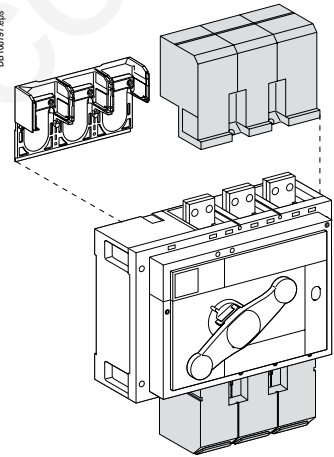
- При помощи клеммных заглушек.
- Разделители полюсов:
  - устанавливаются в горизонтальном или вертикальном положении;
  - могут быть заменены на длинные клеммные заглушки.

DB106786.eps



Разделители полюсов

DB106787.eps



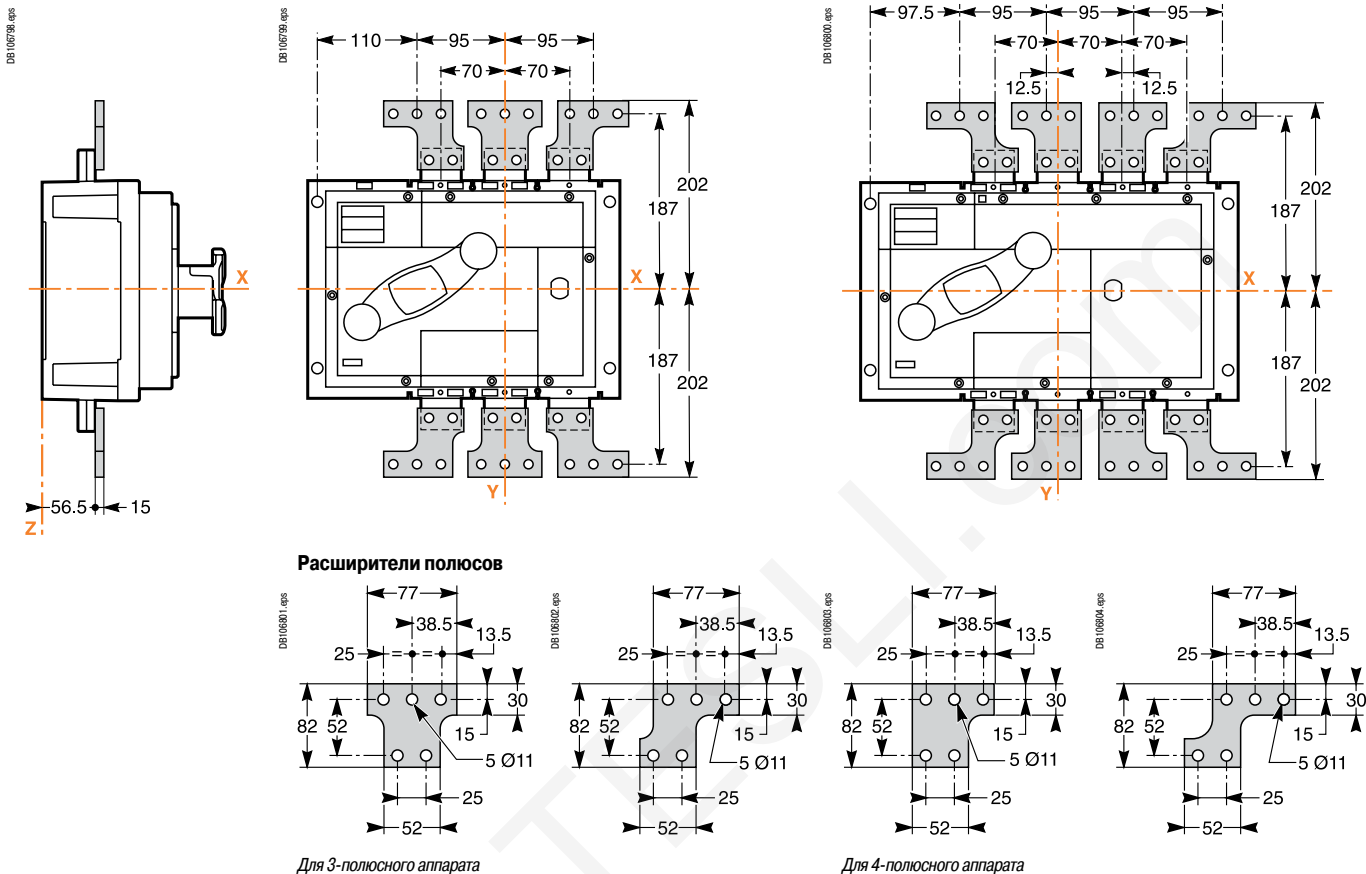
Клеммные заглушки

### Совместимость аксессуаров с основанием клеммной заглушки

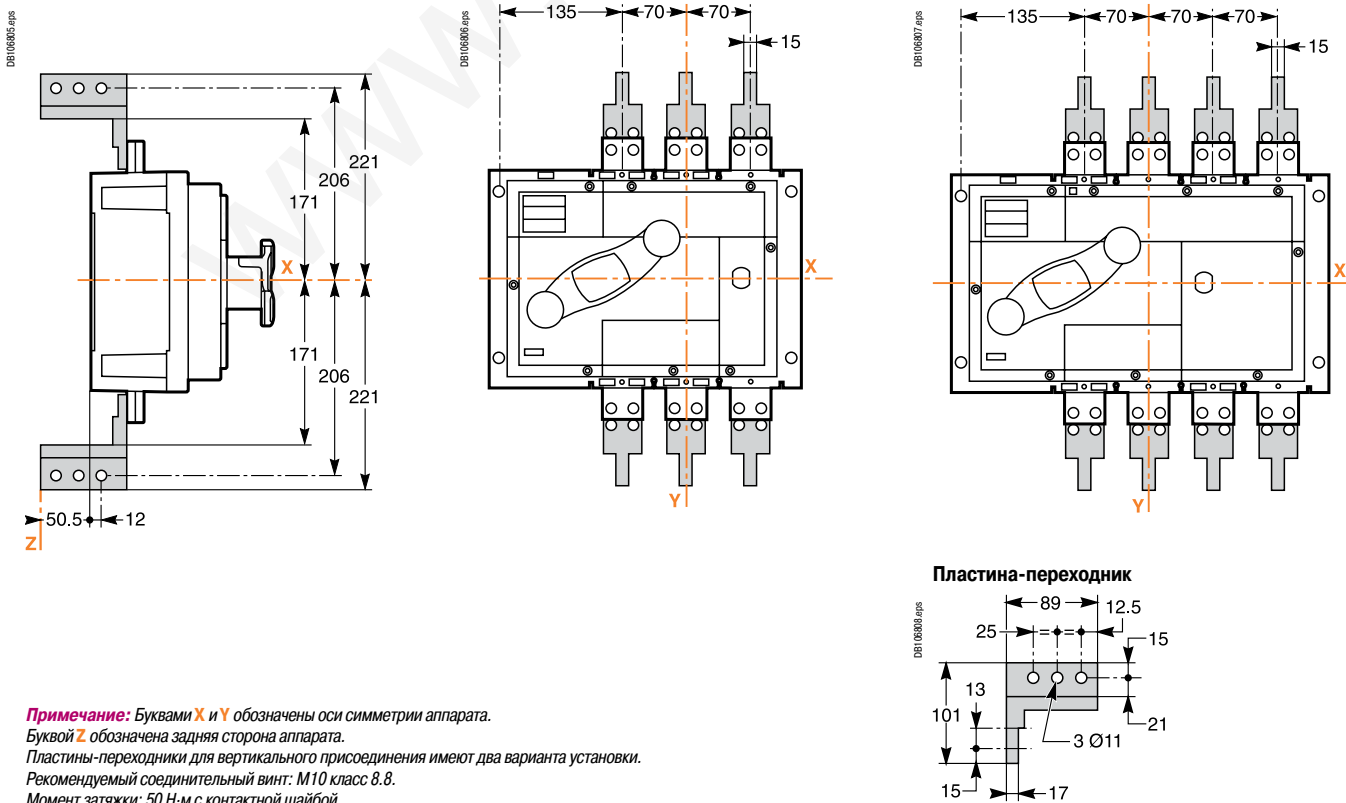
	Основания клеммной заглушки	Клеммные заглушки	Расширители полюсов	Разделители полюсов
Основания клеммной заглушки	-	ДА	ДА	НЕТ
Клеммные заглушки	ДА	-	НЕТ	НЕТ
Расширители полюсов	НЕТ	НЕТ	-	ДА
Разделители полюсов	НЕТ	НЕТ	ДА	-

## Размеры

### Присоединение при помощи расширителей полюсов



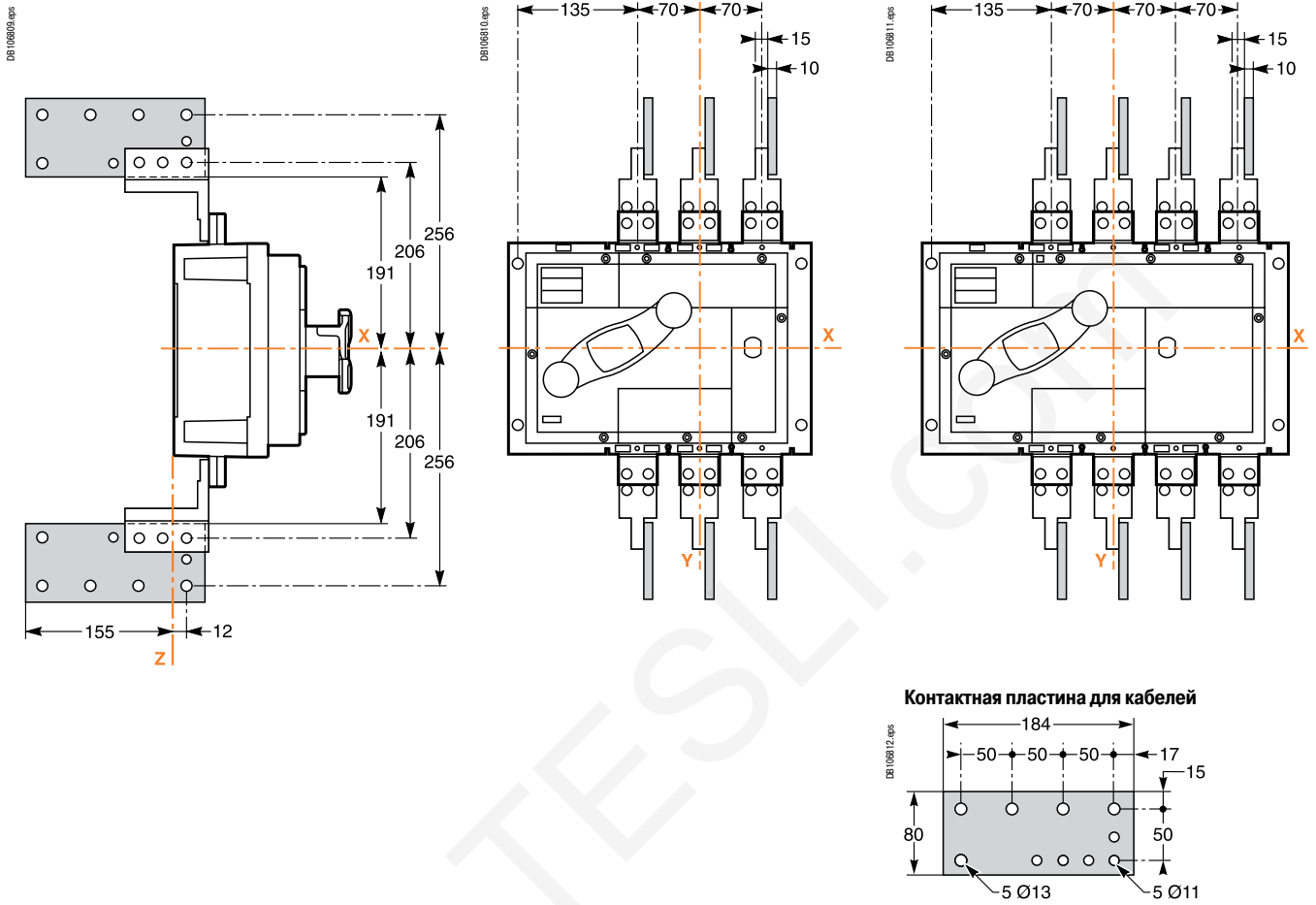
### Вертикальное присоединение при помощи пластин-переходников



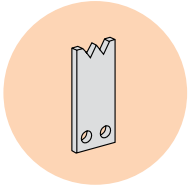
**Примечание:** Буквами X и Y обозначены оси симметрии аппарата.  
 Буквой Z обозначена задняя сторона аппарата.  
 Пластины-переходники для вертикального присоединения имеют два варианта установки.  
 Рекомендуемый соединительный винт: M10 класс 8.8.  
 Момент затяжки: 50 Н·м с контактной шайбой.

# Compact INS630b - 1600 Compact INV630b - 1600

## Вертикальное присоединение при помощи пластин-переходников



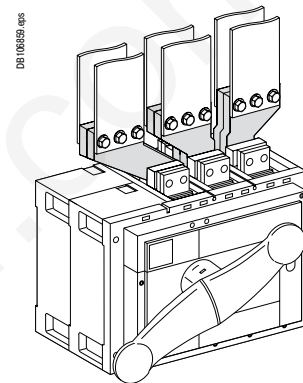
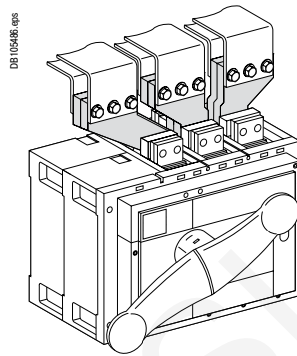
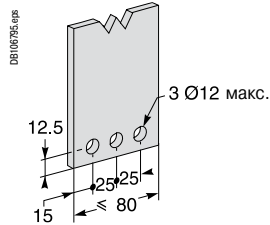
DB105483\_1.eps



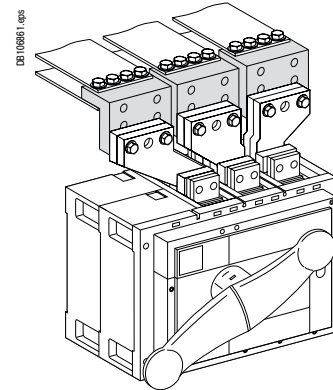
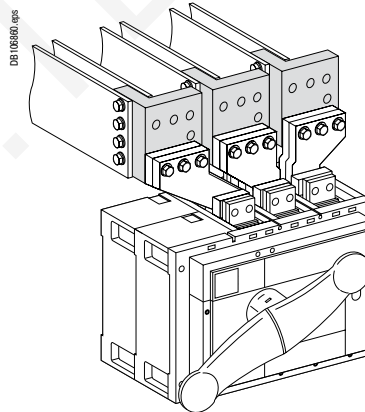
## Переднее присоединение изолированных шин

### Присоединение шин непосредственно к аппарату

Выключатели-разъединители Compact INS/INV имеют контактные выводы для непосредственного присоединения шин.



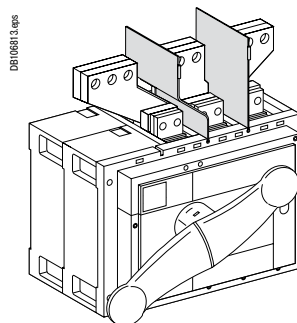
## Дополнительные контактные пластины для присоединения шин «на ребро» или горизонтального присоединения шин



При  $500 \text{ В} \leq U \leq 690 \text{ В}$  использование разделителей полюсов обязательно.

## Изоляция токоведущих частей

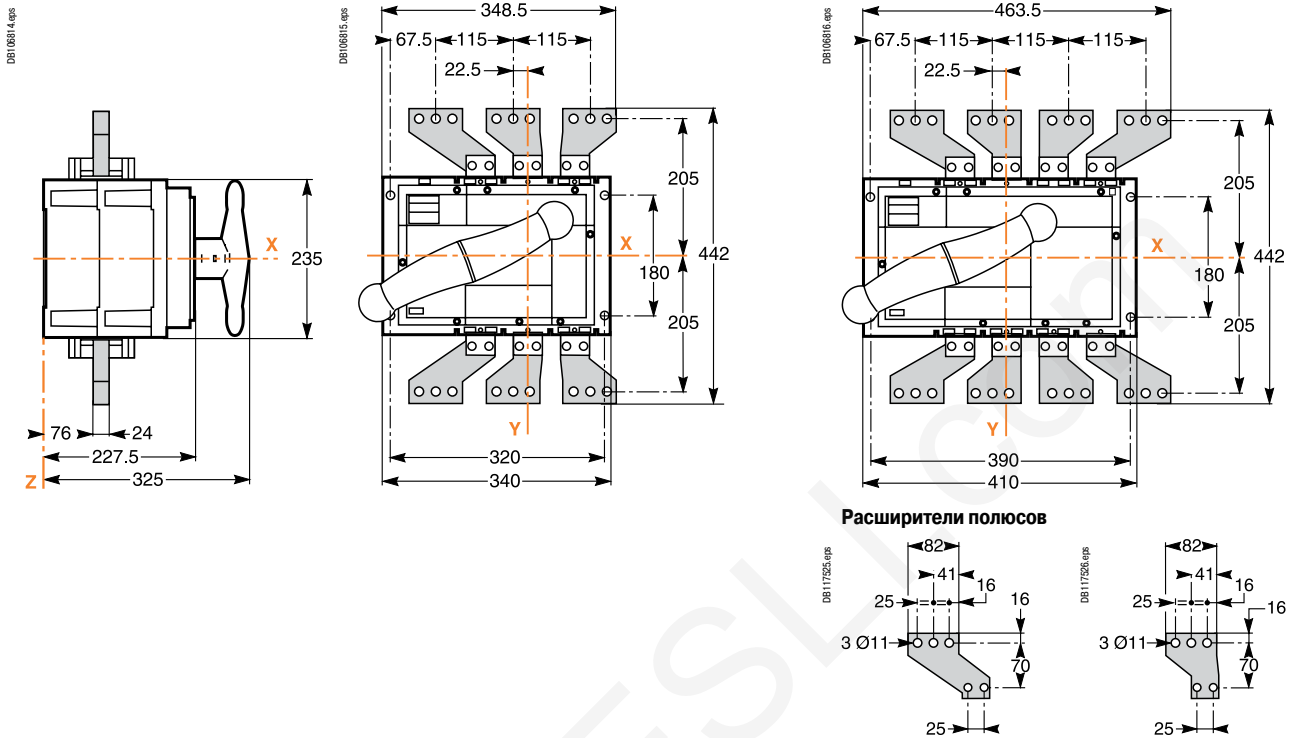
Разделители полюсов





## Размеры

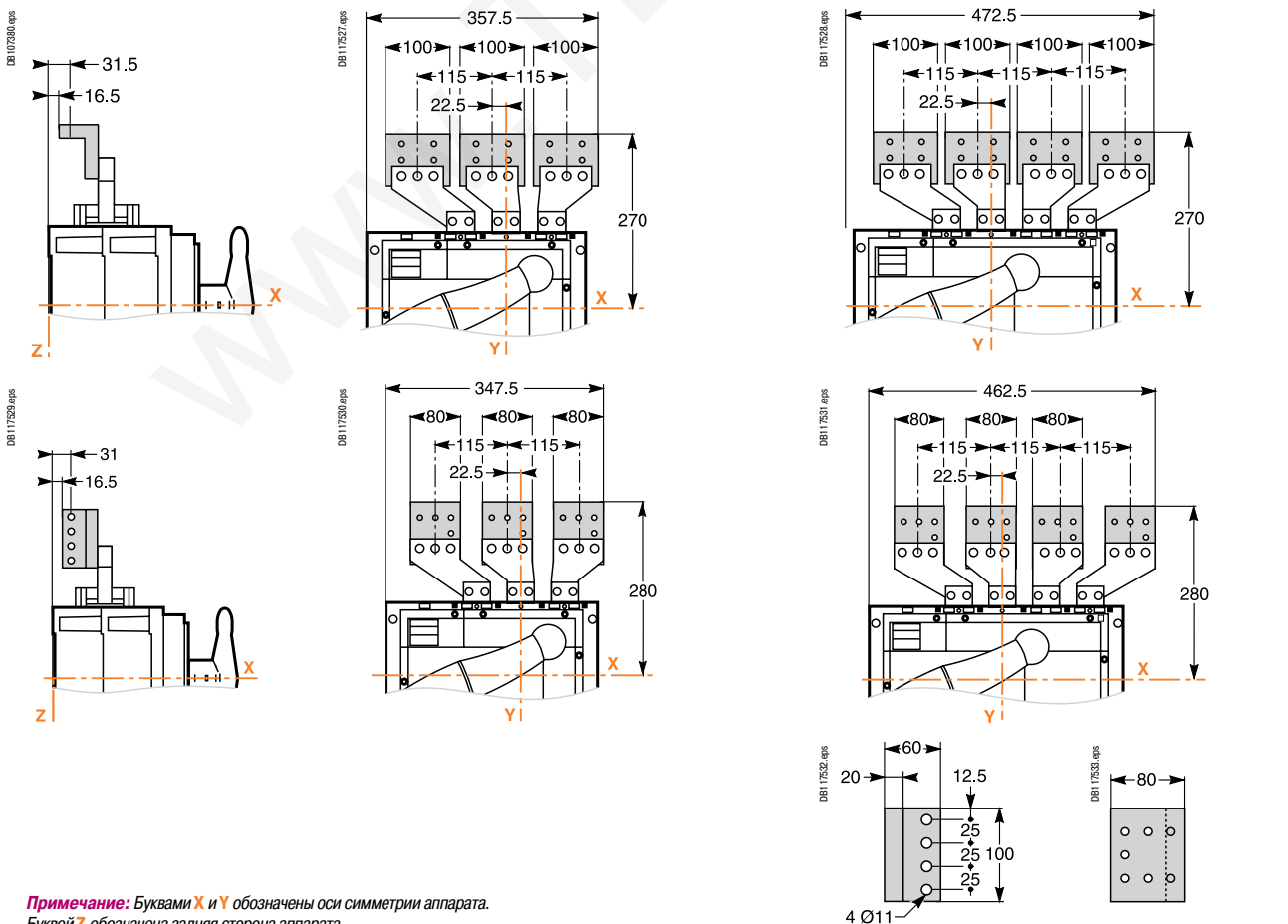
### Присоединение при помощи расширителей полюсов



Расширители полюсов

Для 3- и 4-полюсных аппаратов

### Присоединение при помощи расширителей полюсов



**Примечание:** Буквами X и Y обозначены оси симметрии аппарата. Буквой Z обозначена задняя сторона аппарата.

## Рассеиваемая мощность, сопротивление полюсов

Compact INS	40	63	80	100	125	160		
Ном. ток (А)	40	63	80	100	125	160		
Сопротивление полюса (мОм)	0.3	0.3	0.3	0.2	0.2	0.2		
Рассеиваемая мощность на полюс (Вт)	0.5	1.2	1.9	2	3.1	5.1		
Compact INS/INV	100	160	200	250	320	400	500	630
Ном. ток (А)	100	160	200	250	320	400	500	630
Сопротивление полюса (мОм)	0.15	0.15	0.15	0.15	0.06	0.06	0.06	0.06
Рассеиваемая мощность на полюс (Вт)	1.5	4	6	9.5	6.1	9.6	15	24
Compact INS/INV	800	1000	1250	1600	2000	2500		
Ном. ток (А)	800	1000	1250	1600	2000	2500		
Сопротивление полюса (мОм)	0.024	0.024	0.024	0.024	0.012	0.012		
Рассеиваемая мощность на полюс (Вт)	16	24	38	62	48	75		

## Влияние температуры на рабочие характеристики аппаратов

Compact INS	40	63	80	100	125	160			
<b>Переднее присоединение при помощи клемм или кабельных наконечников</b>									
Условный тепловой ток Ith (А) при	60 °C	40	63	80	100	125	160		
	65 °C	40	63	80	100	125	160		
	70 °C	40	63	80	100	125	150		
Compact INS/INV	100	160	200	250	320	400	500	630	
<b>Переднее и заднее присоединение</b>									
Условный тепловой ток Ith (А) при	60 °C	100	160	200	250	320	400	500	630
	65 °C	100	160	200	250	320	400	500	590
	70 °C	100	160	200	250	320	400	500	550
<b>Переднее присоединение при помощи угловых контактных пластин и клемм</b>									
Условный тепловой ток Ith (А) при	55 °C	100	160	200	250	320	400	500	630
	60 °C	100	160	200	250	320	400	500	590
	65 °C	100	160	200	250	320	400	500	550
	70 °C	100	160	200	240	320	400	500	510
<b>Переднее и заднее присоединение с блоком амперметра или трансформаторов тока</b>									
Условный тепловой ток Ith (А) при	40 °C	100	160	200	250	320	400	500	600
	50 °C	100	160	200	250	320	400	500	575
	55 °C	100	160	200	250	320	400	500	540
	60 °C	100	160	200	240	320	400	500	505
	65 °C	100	160	200	230	320	400	480	480
	70 °C	100	160	200	210	320	400	450	450

Compact INS/INV	630b	800 с клеммной заглушкой или без неё	1000 с клеммной заглушкой или без неё	1250 с клеммной заглушкой	без клеммной заглушки	1600 с клеммной заглушкой	без клеммной заглушки	2000 с клеммной заглушкой	2500 без клеммной заглушки	
<b>Горизонтальное присоединение шин непосредственно к аппарату</b> <sup>(1)</sup>										
Условный тепловой ток Ith (А) при	40 °C	630	800	1000	1250	1250	1600	1600	2000	2500
	45 °C	630	800	1000	1250	1250	1570	1600	2000	2500
	50 °C	630	800	1000	1250	1250	1500	1550	2000	2500
	55 °C	630	800	1000	1250	1250	1420	1470	2000	2500
	60 °C	630	800	1000	1250	1250	1340	1390	2000	2500
	65 °C	630	800	1000	1250	1250	1250	1300	2000	2500
	70 °C	630	800	1000	1060	1210	1060	1210	2000	2400
<b>Горизонтальное присоединение шин к расширителям полюсов без клеммных заглушек</b> <sup>(2)</sup>										
Условный тепловой ток Ith (А) при	40 °C	630	800	1000	1250		1600		-	-
	45 °C	630	800	1000	1250		1600		-	-
	50 °C	630	800	1000	1250		1580		-	-
	55 °C	630	800	1000	1250		1500		-	-
	60 °C	630	800	1000	1250		1420		-	-
	65 °C	630	800	1000	1250		1330		-	-
	70 °C	630	800	1000	1240		1240		-	-
<b>Вертикальное присоединение шин к пластинам-переходникам или кабелей к дополнительным пластинам</b>										
Условный тепловой ток Ith (А) при	40 °C	630	800	1000	1250		1600	1600	-	-
	45 °C	630	800	1000	1250		1600	1600	-	-
	50 °C	630	800	1000	1250		1600	1600	-	-
	55 °C	630	800	1000	1250		1600	1600	-	-
	60 °C	630	800	1000	1250		1600	1600	-	-
	65 °C	630	800	1000	1250		1520	1560	-	-
	70 °C	630	800	1000	1250		1410	1450	-	-

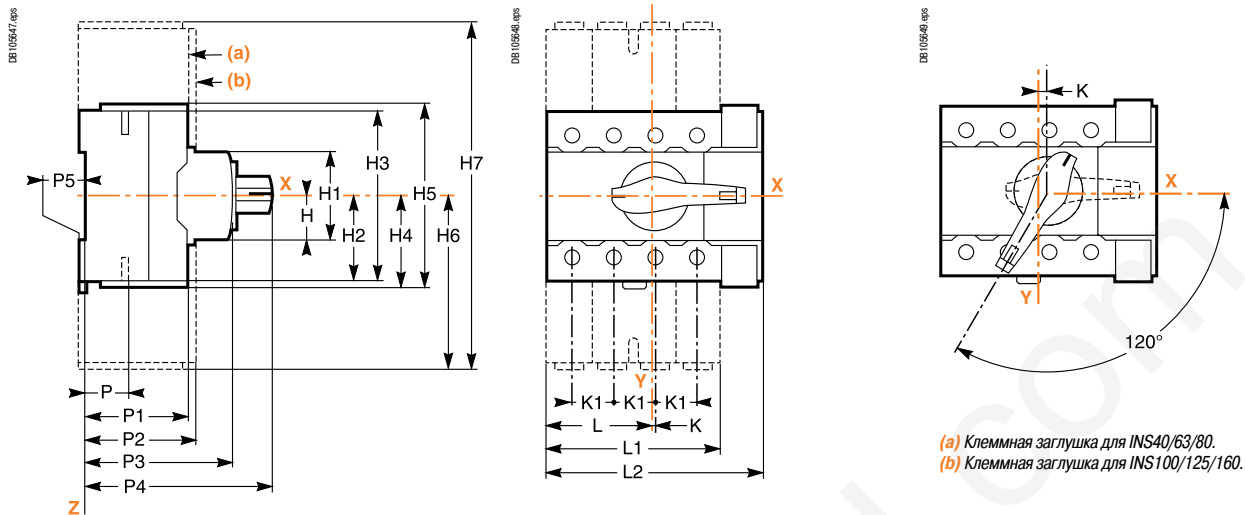
(1) INS/INV1600: 4 шины 50 x 5.

(2) INS/INV1600: 3 шины 80 x 5.

<i>Введение</i>	2
<i>Функции и характеристики</i>	A-1
<i>Рекомендации по установке</i>	B-1
<b>Compact INS40 - 160</b>	<b>C-2</b>
<b>Compact INS250-100 - 630</b> <b>Compact INV100 - 630</b>	<b>C-5</b>
<b>Compact INS250-100 - 630</b> <b>Compact INV100 - 630</b>	<b>C-6</b>
<b>Compact INS630b - 1600</b> <b>Compact INV630b - 1600</b>	<b>C-10</b>
<b>Compact INS2000 - 2500</b> <b>Compact INV2000 - 2500</b>	<b>C-12</b>
<b>Механическая взаимная блокировка для стандартных и выносных поворотных рукояток</b>	<b>C-14</b>
INS40 - 630, INV100 - 630	C-14
<b>Моноблочное устройство ввода резерва</b>	<b>C-15</b>
INS250-100 - 630, INV100 - 630	C-15
<b>Установка аксессуара для присоединения отходящих линий</b>	<b>C-16</b>
INS250-100 - 630, INV100 - 630	C-16
<b>Аксессуары для передней панели</b>	<b>C-17</b>
INS250-100 - 2500, INV100 - 2500	C-17
<b>Аксессуары для последовательного или параллельного соединения для постоянного тока</b>	<b>C-18</b>
Compact INS250-100 - 250	C-18
Compact INV100 - 250	C-18
Compact INS320 - 630	C-19
Compact INV320 - 630	C-19
<i>Дополнительные технические характеристики</i>	<i>D-1</i>
<i>Каталожные номера</i>	<i>E-1</i>

## Размеры

### Передняя стандартная рукоятка

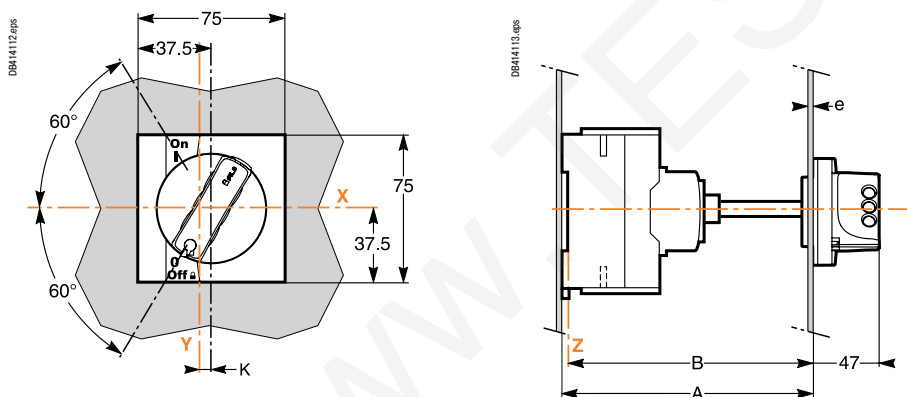


(a) Клемная заглушка для INS40/63/80.  
(b) Клемная заглушка для INS100/125/160.

### Размеры (мм)

Тип	H	H1	H2	H3	H4	H5	H6	H7	K	K1	L	L1	L2	P	P1	P2	P3	P4	P5
INS40/63/80	22.5	45	40.5	81	42.5	85	73.5	147	1	18	46	73	90	23.3	43	47	62.5	79	5
INS100/125/160	22.5	45	50	100	50	100	110	220	7.5	30	67.5	119	135	21.5	45	47	62.5	79	5

### Передняя выносная рукоятка



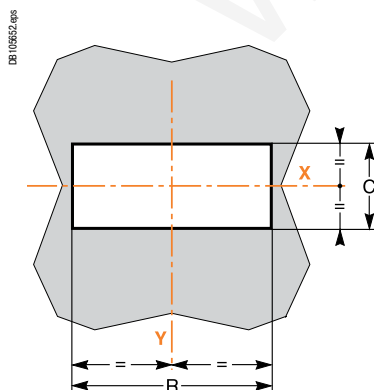
### Размеры (мм)

Тип	A (на плате)		B (на рейке)	
	Мин.	Макс.	Мин.	Макс.
INS40/63/80	128	519	123	514
INS100/125/160	128	519	123	514

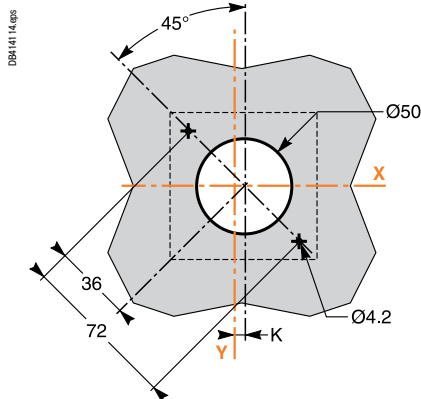
Тип	e	K	Длина оси
INS40/63/80	1...3	1	A - 69
INS100/125/160	1...3	7.5	A - 69

### Вырез в двери или панели под переднюю рукоятку

#### Стандартная рукоятка



#### Выносная рукоятка



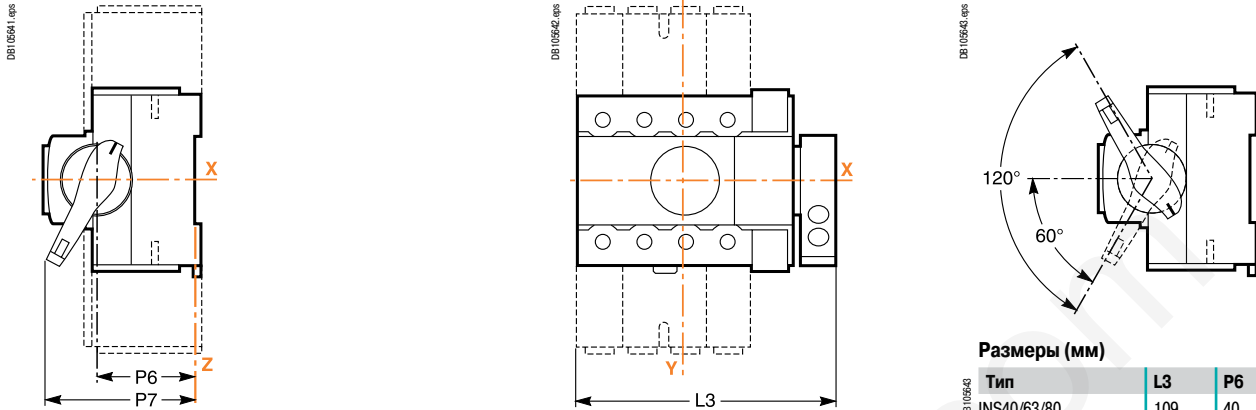
### Размеры (мм)

Тип	C	R	K
INS40/63/80	47	92	1
INS100/125/160	47	137	7.5

Примечание: Буквами X и Y обозначены оси симметрии аппарата.  
Буквой Z обозначена задняя сторона аппарата.

## Размеры

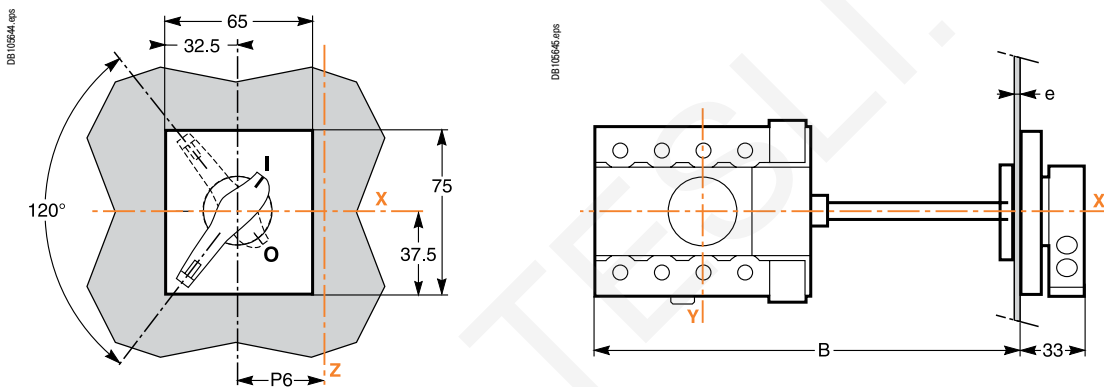
### Боковая стандартная рукоятка



Размеры (мм)

Тип	L3	P6	P7
INS40/63/80	109	40	66.1
INS100/125/160	154	42.5	69.3

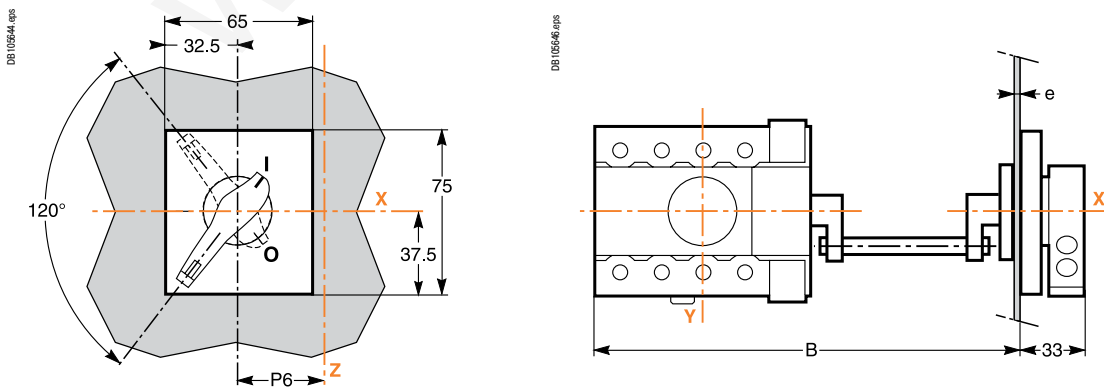
### Боковая выносная рукоятка



Размеры (мм)

Тип	B		e	P6	Длина оси
	Мин.	Макс.			
INS40/63/80	155	396	1...3	40	B - 95
INS100/125/160	200	441	1...3	42.5	B - 140
<b>Длина оси</b>		<b>B</b>	<b>e</b>	<b>P6</b>	
INS40/63/80	102		1...3	40	
INS100/125/160	147		1...3	42.5	

### Боковая выносная рукоятка для функционального щита

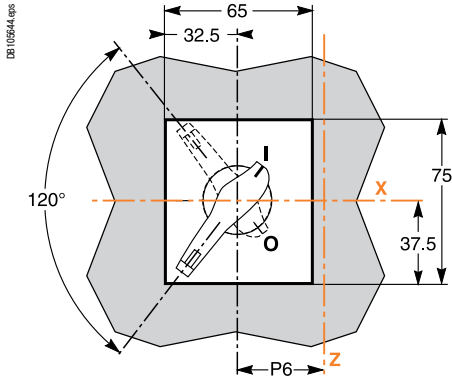


Размеры (мм)

Тип	Ширина щита	Тип оси	B	e	P6
INS40/63/80	550 мм	Короткая	149	1...3	41.5
	600 мм	Длинная	174	1...3	41.5
INS100/125/160	550 мм	Короткая	194	1...3	41.5
	600 мм	Длинная	219	1...3	41.5

## Размеры

### Вырез в панели под боковую выносную рукоятку

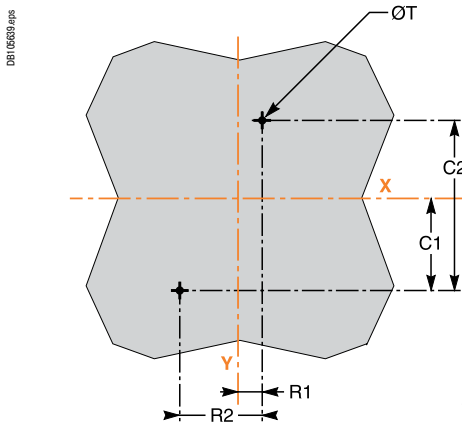


#### Размеры (мм)

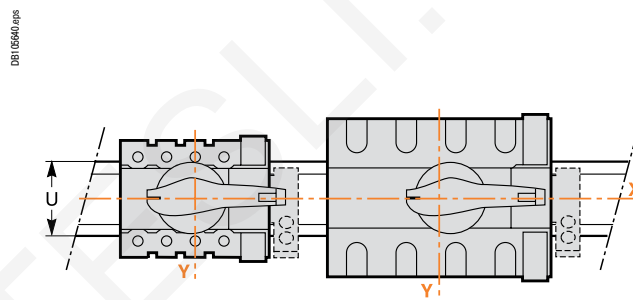
Тип	P6
INS40/63/80	40
INS100/125/160	42.5

## Установка

### На плате



### На DIN-рейке

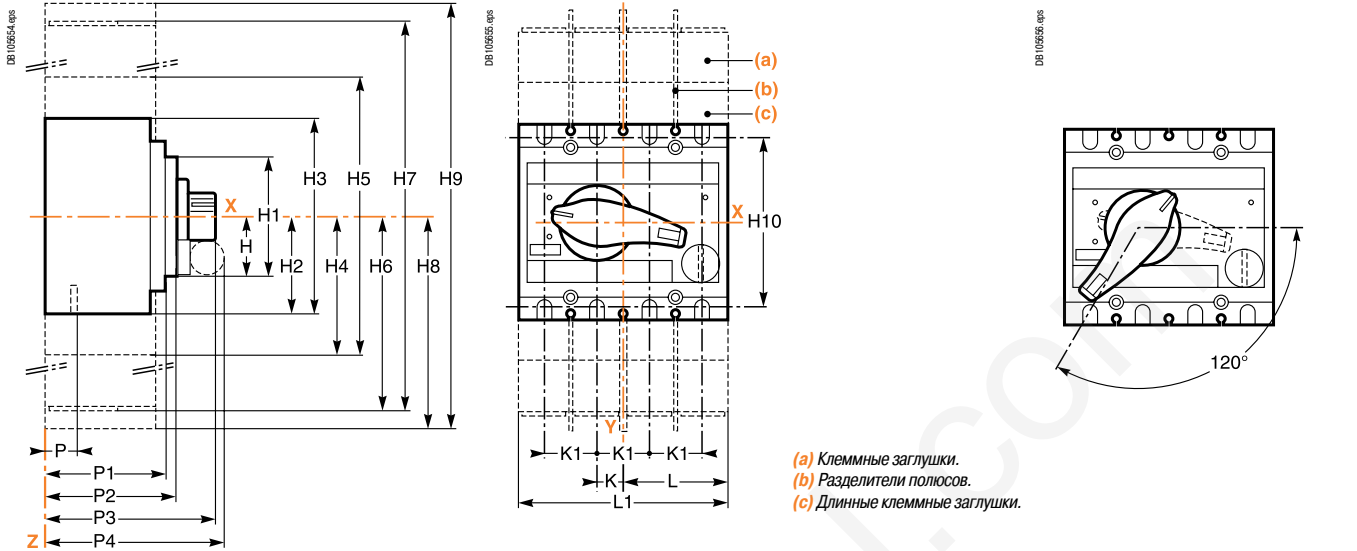


#### Размеры (мм)

Тип	C1	C2	R1	R2	T	U
INS40/63/80	40	80	10	36	4.5	35
INS100/125/160	37.5	75	22.5	60	4.5	35

## Размеры

### Стандартная передняя рукоятка

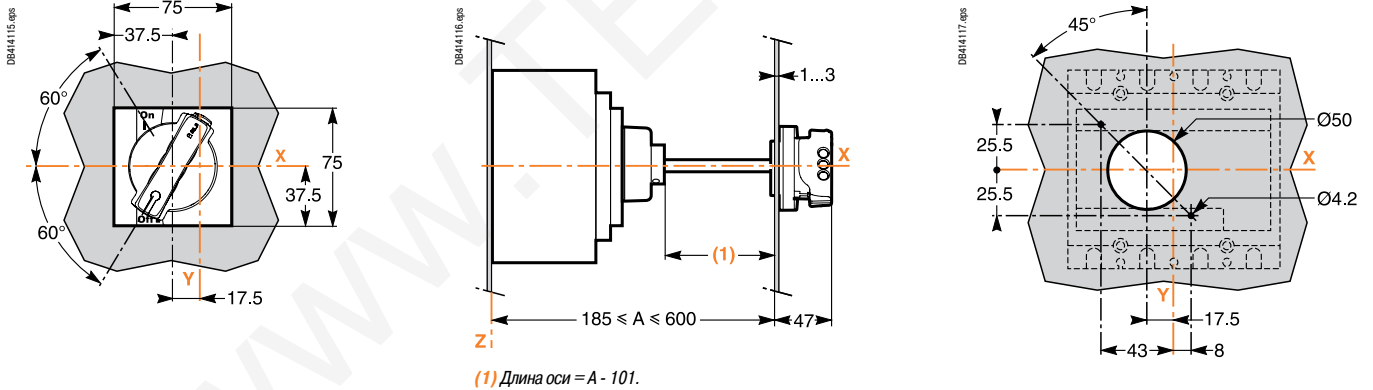


### Размеры (мм)

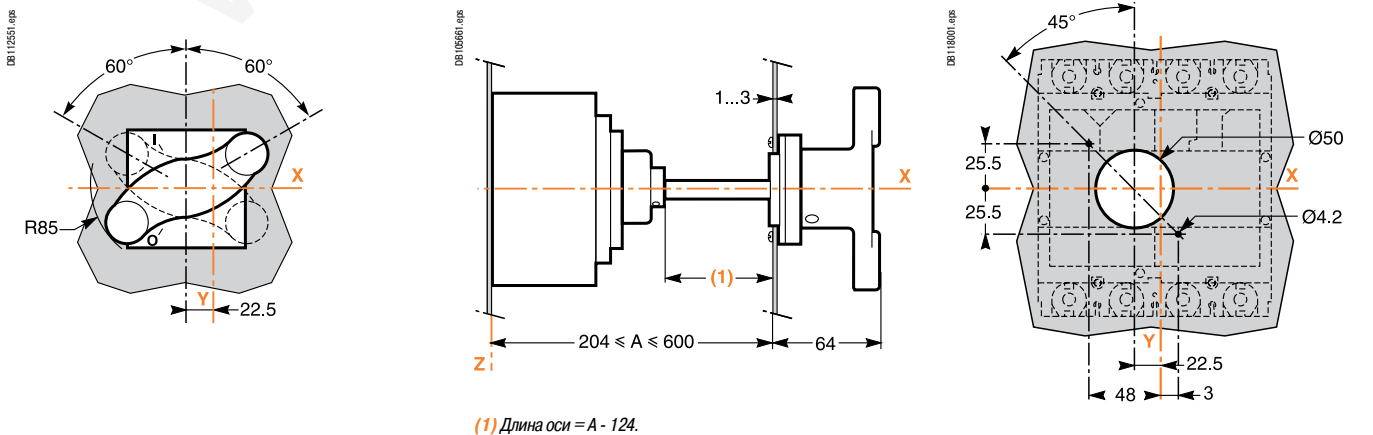
Тип	H	H1	H2	H3	H4	H5	H6	H7	H8	H9	H10	K	K1	L	L1	P	P1	P2	P3	P4
INS250	40	80	68	136	82	164	148	296	166	332	115	17.5	35	70	140	21.5	86	96	131	138
INV100/250																				
INS320/630	61.5	123	102.5	205	118	236	215	430	212.5	425	177	22.5	45	92.5	185	26	110	120	160.4	162
INV320/630																				

### Выносная передняя рукоятка

#### INS250-100 - 250 и INV100 - 250



#### INS320 - 630 и INV320 - 630



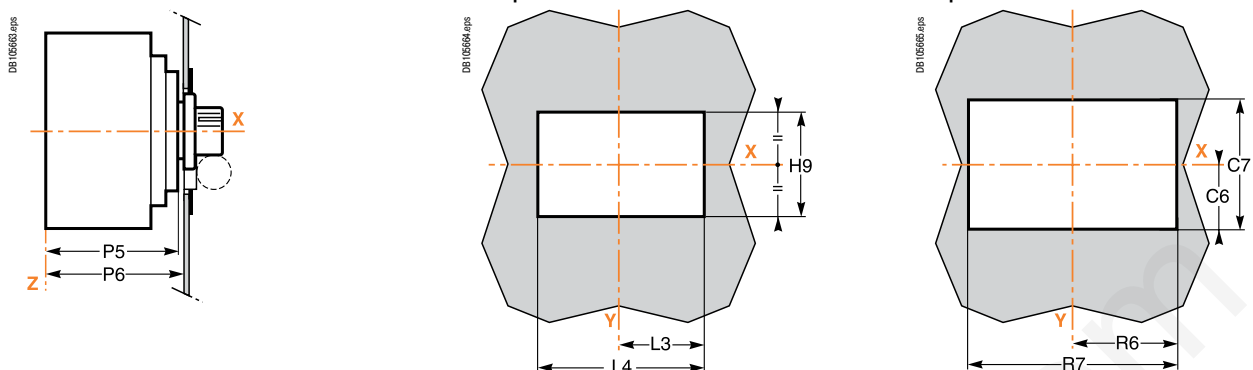
### Примечание:

Буквами X и Y обозначены оси симметрии аппарата.  
 Буквой Z обозначена задняя сторона аппарата.

# Compact INS250-100 - 630

## Compact INV100 - 630

### Вырез в двери или панели под переднюю рукоятку



Размеры (мм)

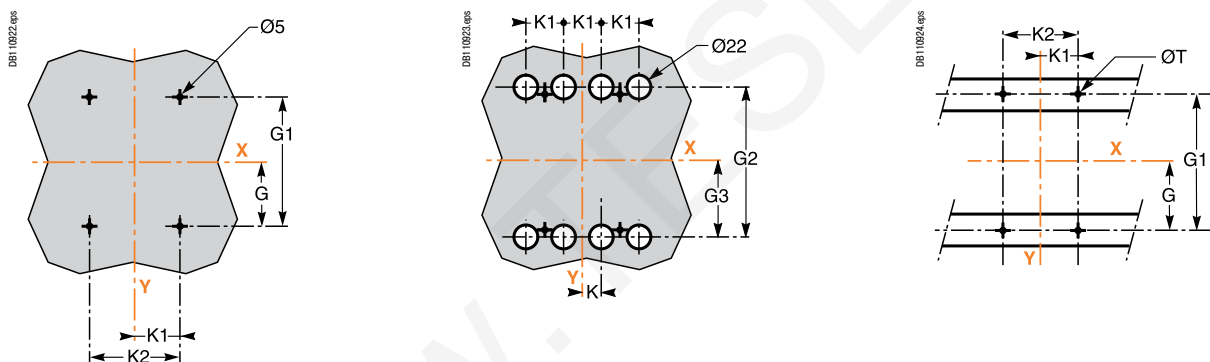
Тип	C6	C7	H9	L3	L4	P5	P6	R6	R7
INS/INV100 - 250	51.5	103	82	66	132	96	98	81	162
INS/INV320 - 630	76.5	153	125	86	172	120	122	101	202

### Установка

На плате, стационарный аппарат с передним присоединением

На плате, стационарный аппарат с задним присоединением

На DIN-рейке

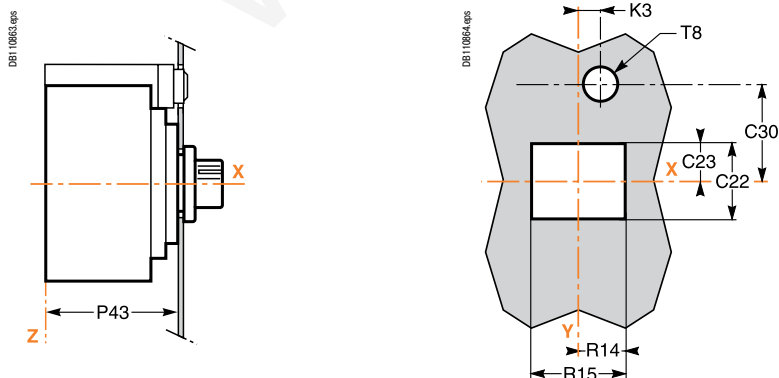


Размеры (мм)

Тип	G	G1	G2	G3	K	K1	K2	T
INS/INV100 - 250	50	100	115	57.5	17.5	35	70	6
INS/INV320 - 630	75	150	177	88.5	22.5	45	90	6

### Вырез в передней панели

Выключатель-разъединитель с индикатором наличия напряжения



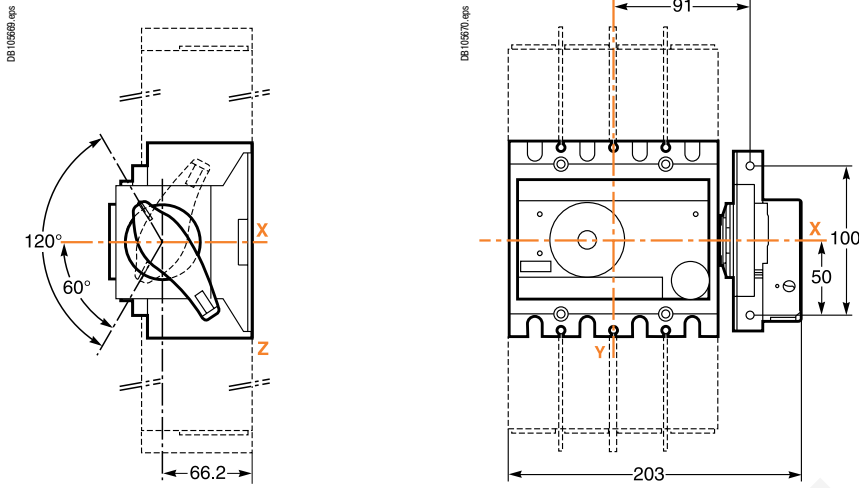
Размеры (мм)

Тип	P43	R14	R15	C22	C23	C30	T8	K3
INS/INV100 - 250	98	65	132	82	40	58.5	31	18
INS/INV320 - 630	122	86	172	125	62.85	97	31	22.7

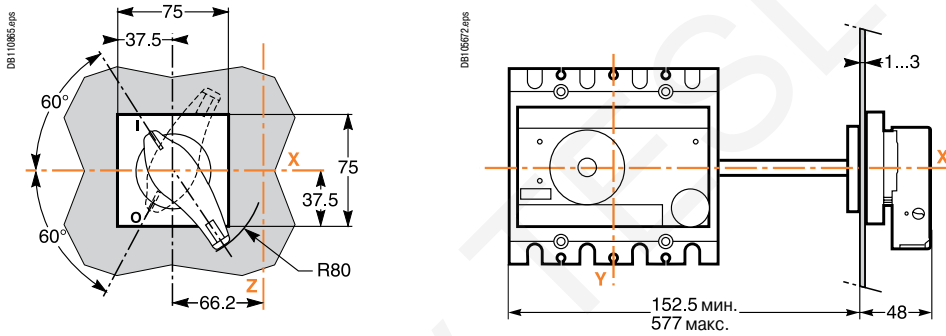


### Размеры

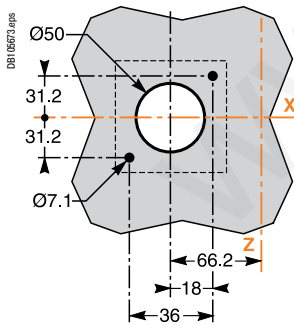
#### Боковая стандартная рукоятка (только для INS250-100 - 250 и INV100 - 250)



#### Боковая выносная рукоятка (только для INS250-100 - 250 и INV100 - 250)



#### Вырез в двери или панели под боковую рукоятку (только для INS250-100 - 250 и INV100 - 250)



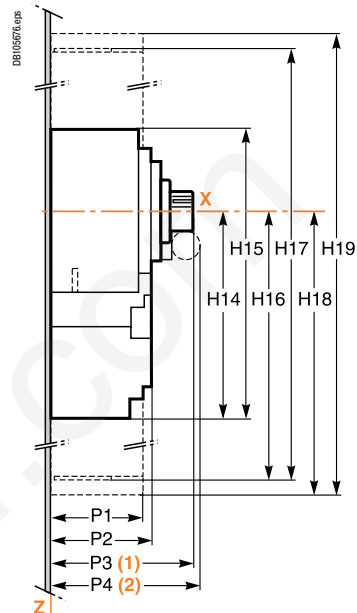
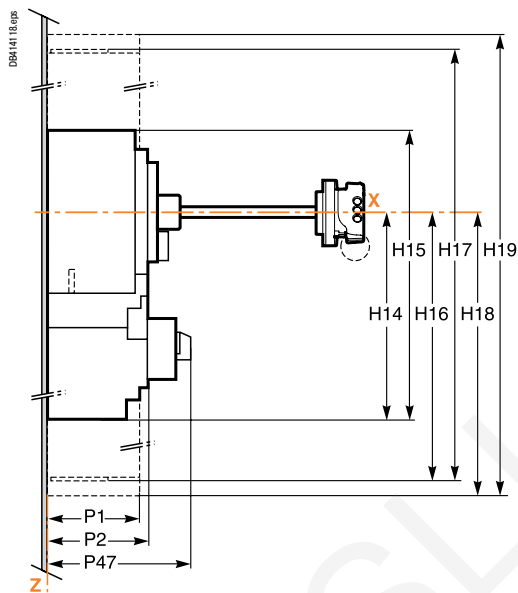
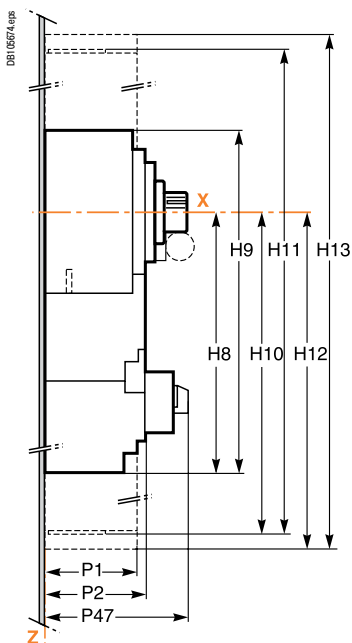
## Размеры

Выключатель-разъединитель с блоком амперметра

Выключатель-разъединитель с блоком трансформатора тока

Стандартная рукоятка  
(INS250/INV100 - 250)

Выносная рукоятка



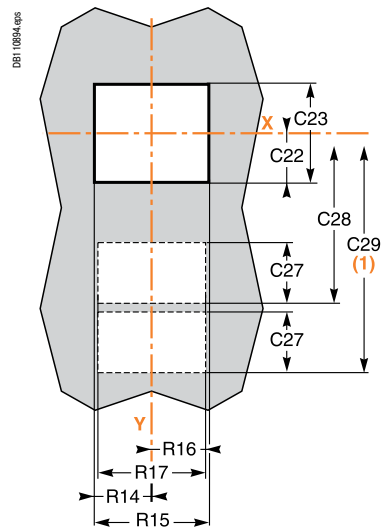
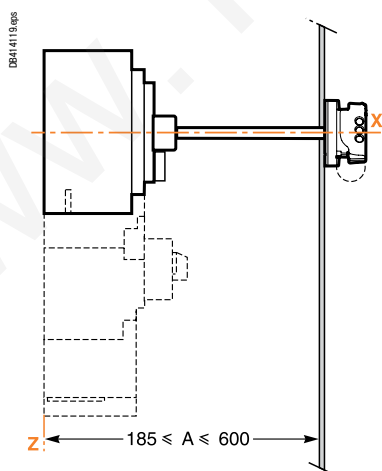
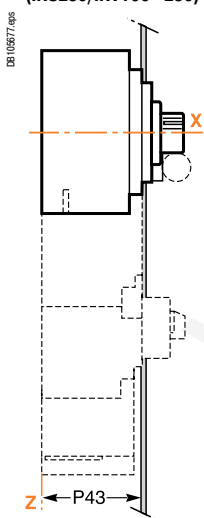
(1) До стандартной рукоятки.  
(2) До ключа.

## Вырез в передней панели

Выключатель-разъединитель с блоком амперметра

Стандартная рукоятка  
(INS250/INV100 - 250)

Выносная рукоятка



(1) Только для INS250/INV100 - 250 со стандартной рукояткой и блоком амперметра.

# Compact INS250-100 - 630

## Compact INV100 - 630

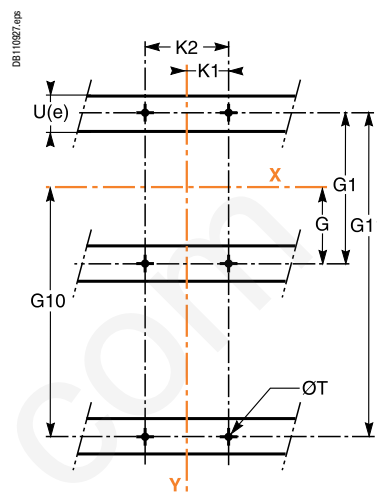
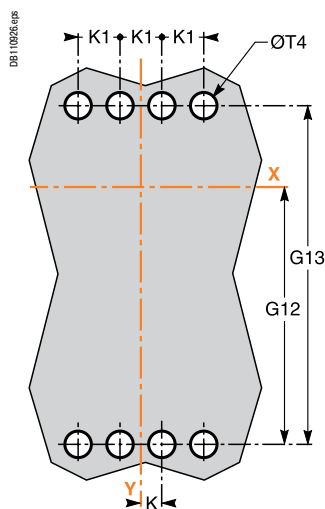
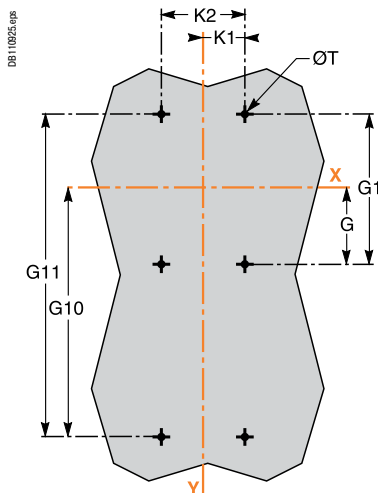
### Установка (для INS250 со стандартной поворотной рукояткой, с блоком амперметра или трансформатора тока)

На плате

На DIN-рейке

Стационарный аппарат с передним присоединением

Стационарный аппарат с задним присоединением



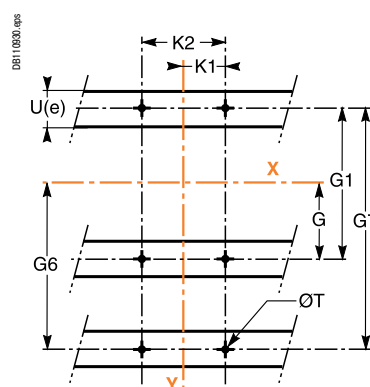
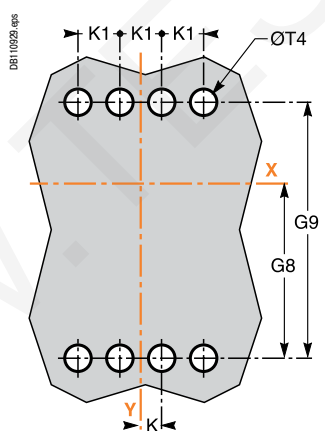
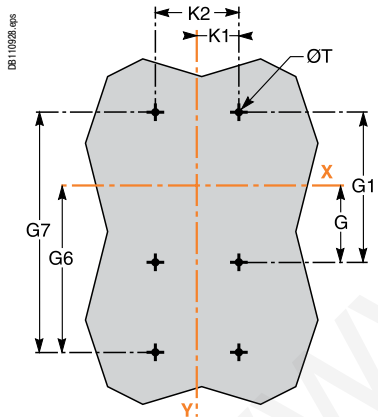
### Установка (с выносной поворотной рукояткой и блоком амперметра)

На плате

На DIN-рейке

Стационарный аппарат с передним присоединением

Стационарный аппарат с задним присоединением



Размеры (мм)

Тип	C22	C23	C27	C28	C29	G	G1	G6	G7	G8	G9	G10	G11	G12	G13
INS/INV100 - 250	41	82	56.5	187	195	50	100	125	175	132.5	190	200	250	207.5	265
INS/INV320 - 630	63.5	127	56.5	162	-	75	150	175	250	188.5	277	175	250	188.5	277

Тип	H8	H9	H10	H11	H12	H13	H14	H15	H16	H17	H18	H19
INS/INV100 - 250	216	282	279.5	410	297.5	446	141	207	205	334	223	370
INS/INV320 - 630	-	-	-	-	-	-	202.5	305	310.5	521.5	217.5	530

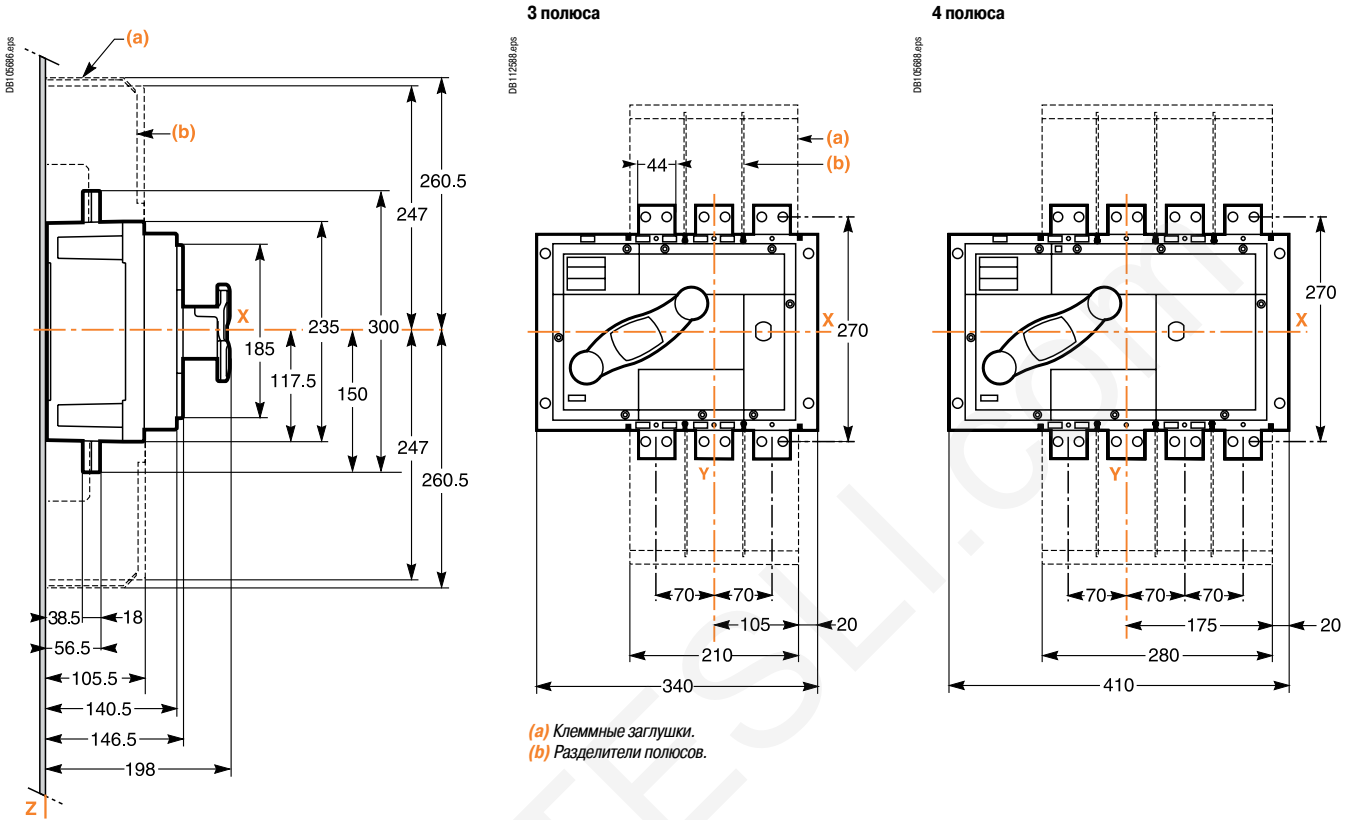
Тип	K	K1	K2	P1	P2	P3	P4	P43	P47	R14	R15	R16	R17	T	T4	U(e)
INS/INV100 - 250	17.5	35	70	81	86	131	138	89	137	48.5	97	46.5	93	6	22	≤ 32
INS/INV320 - 630	22.5	45	90	95.5	110	160.4	162	112	162	64.5	129	64.5	93	6	32	≤ 32

# Compact INS630b - 1600

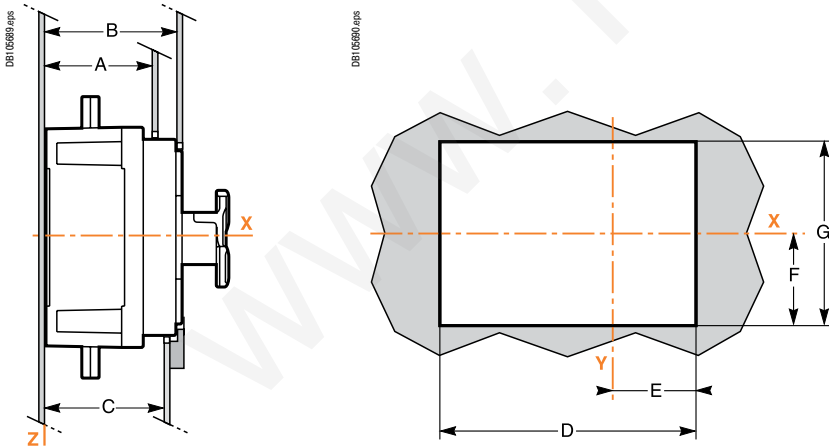
# Compact INV630b - 1600

## Размеры

### Передняя стандартная рукоятка



### Вырез в двери или панели под переднюю рукоятку



#### Вырез под переднюю панель аппарата (мм)

Тип	A	D	E	F	G
3P	107	299	103	108	216
4P	107	369	173	108	216

#### Вырез под лицевую сторону аппарата (мм)

Тип	B	D	E	F	G
3P	142	274	90.5	95.5	191
4P	142	344	160.5	95.5	191

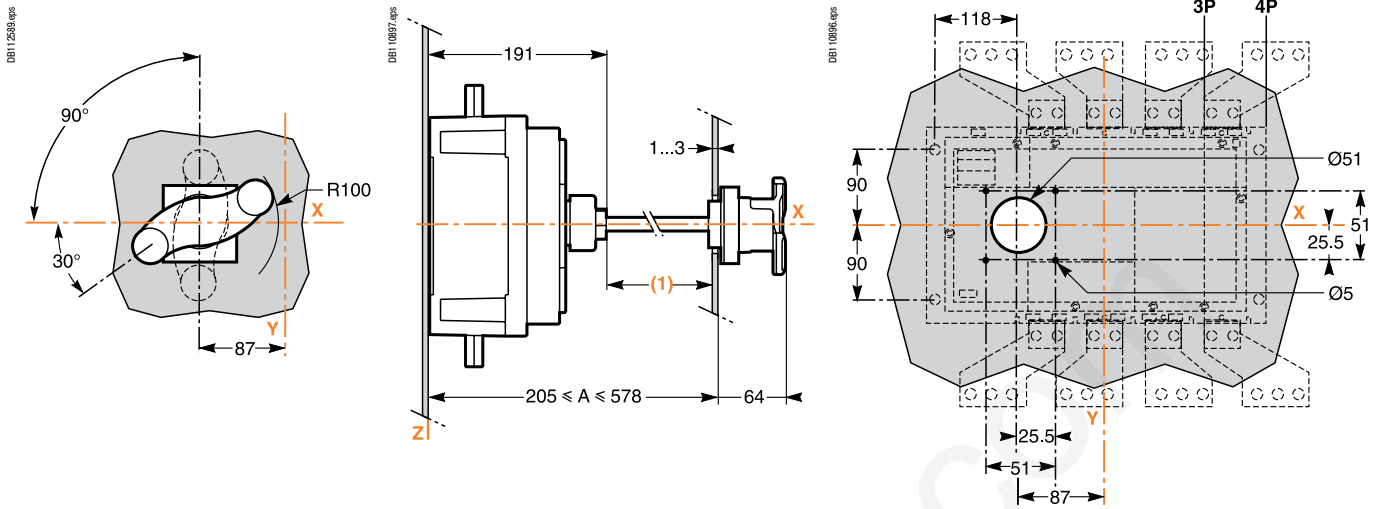
#### Вырез под рамку двери (мм)

Тип	C	D	E	F	G
3P	132	330	120	123	246
4P	132	400	190	123	246

**Примечание:**

Буквами X и Y обозначены оси симметрии аппарата.  
Буквой Z обозначена задняя сторона аппарата.

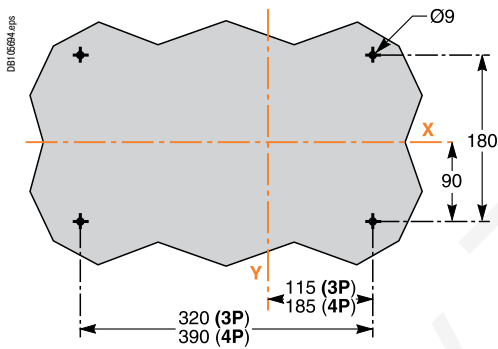
### Передняя выносная рукоятка



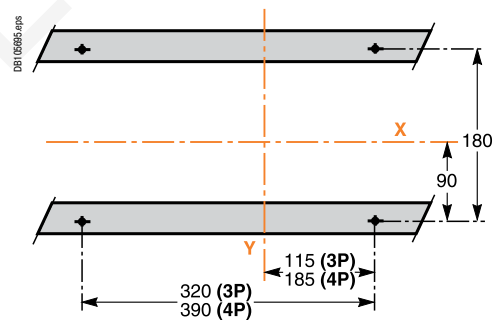
(1) Длина оси = A - 151.

### Установка

#### На плате



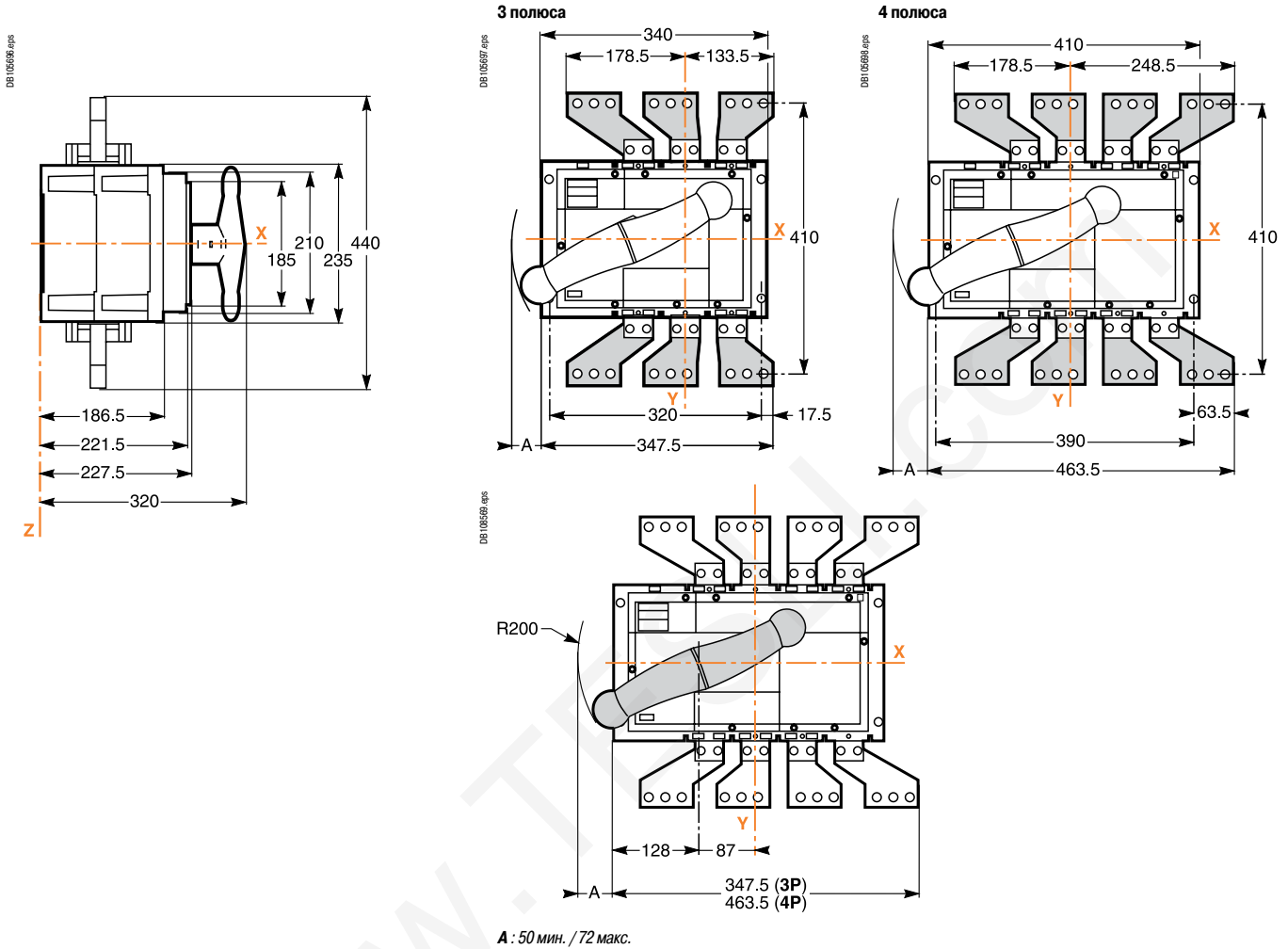
#### На DIN-рейке



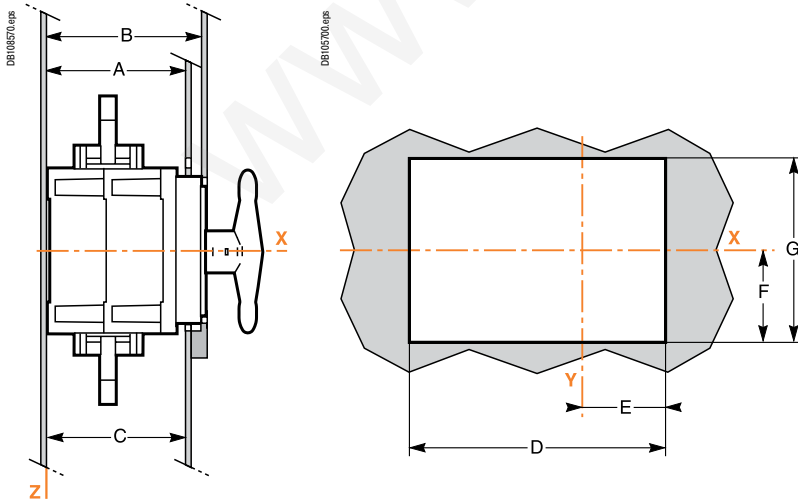
# Compact INS2000 - 2500 Compact INV2000 - 2500

## Размеры

### Передняя стандартная рукоятка



### Вырез в двери или панели под переднюю рукоятку



### Вырез под переднюю панель аппарата (мм)

Тип	A	D	E	F	G
3P	188	299	103	108	216
4P	188	369	173	108	216

### Вырез без рамки двери (мм)

Тип	B	D	E	F	G
3P	223	274	90.5	95.5	191
4P	223	344	160.5	95.5	191

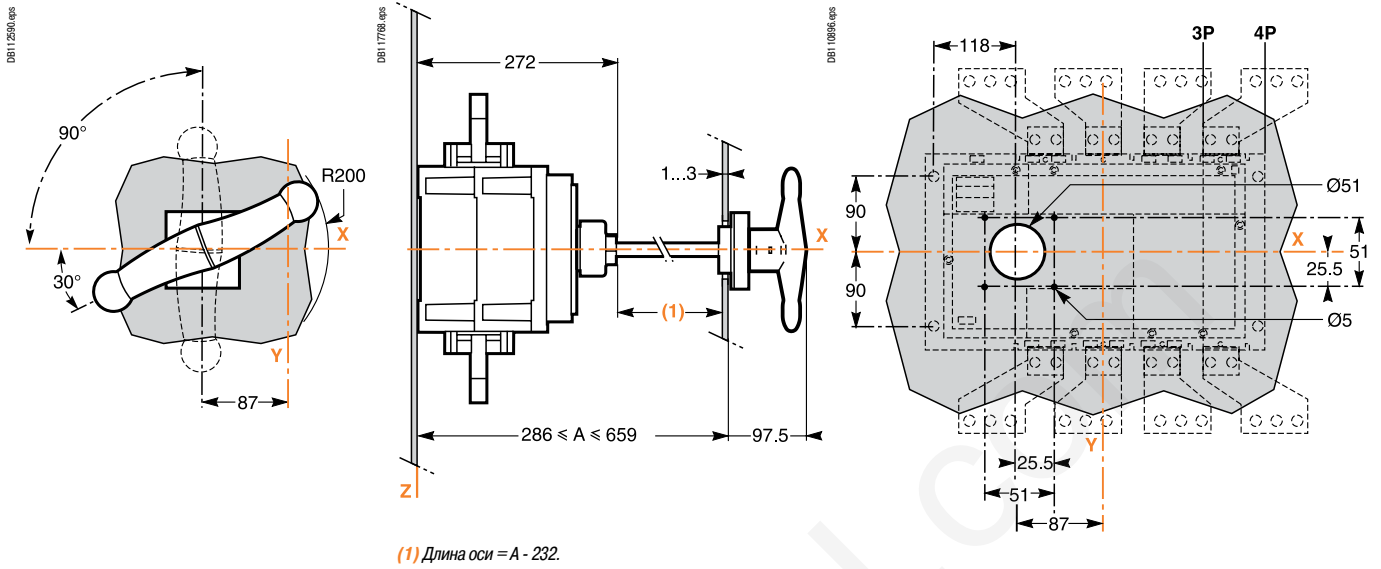
### Вырез с рамкой двери (мм)

Тип	C	D	E	F	G
3P	213	327	110	121.5	243
4P	213	397	180	121.5	243

**Примечание:**

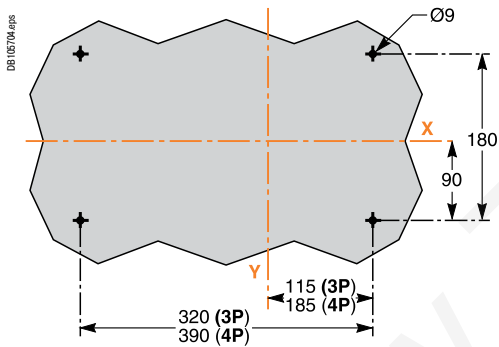
Буквами X и Y обозначены оси симметрии аппарата.  
Буквой Z обозначена задняя сторона аппарата.

## Передняя выносная рукоятка



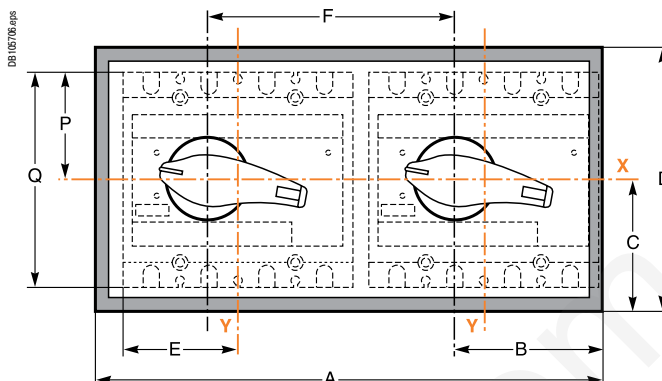
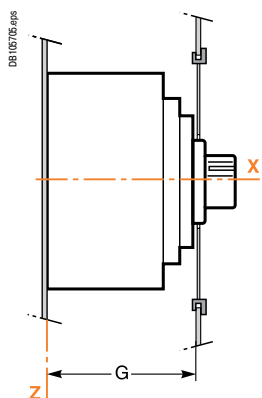
## Установка

### На плате

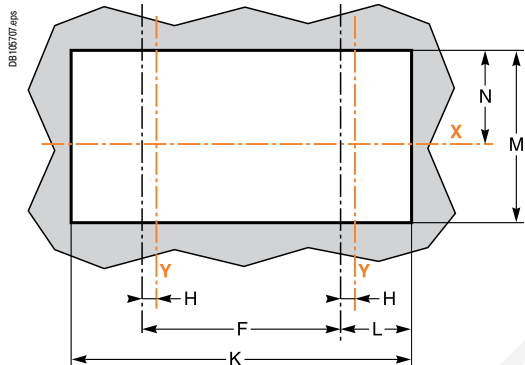


# Механическая взаимная блокировка для стандартных и выносных поворотных рукояток INS40 - 630, INV100 - 630

## Размеры для стандартной рукоятки (INS250-100 - 630 и INV100 - 630)



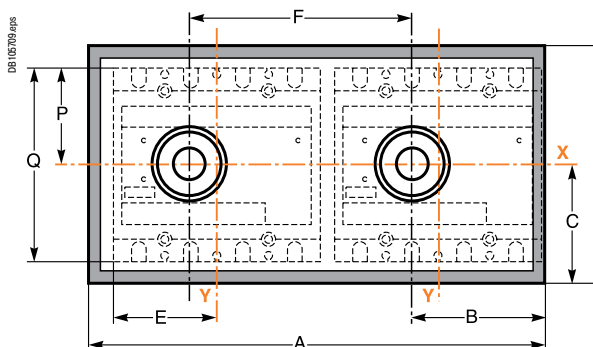
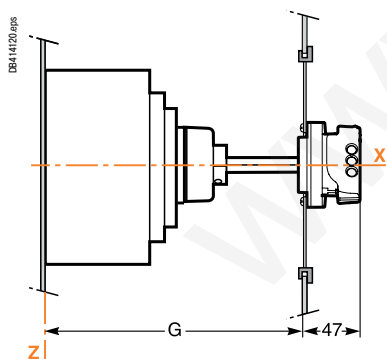
### Вырез в двери



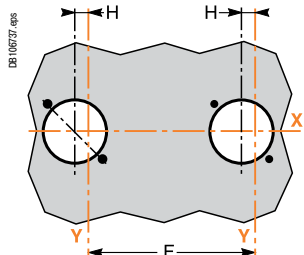
### Размеры (мм)

Тип	A	B	C	D	E	F	G	H	K	L	M	N	P	Q
INS250	325	90	87.5	175	70	156	106	17.5	295	75.5	150	75	68	136
INV100/250														
INS320/630	416	115	100	200	92.5	210	130	22.5	386	100	175	74.5	102.5	205
INV320/630														

## Размеры для выносной рукоятки (INS250-100 - 630 и INV100 - 630)



### Вырез в двери



### Размеры (мм)

Тип	A	B	C	D	E	F	G		H	P	Q
							min.	max.			
INS40/80	-	-	-	-	46	156	155	396	-	45	90
INS100/160	-	-	-	-	70	156	128	519	-	50	100
INS250	325	90	87.5	175	70	156	185	600	17.5	68	136
INV100/250											
INS320/630	416	115	100	200	92.5	210	204	600	22.5	102.5	205
INV320/630											

### Примечание:

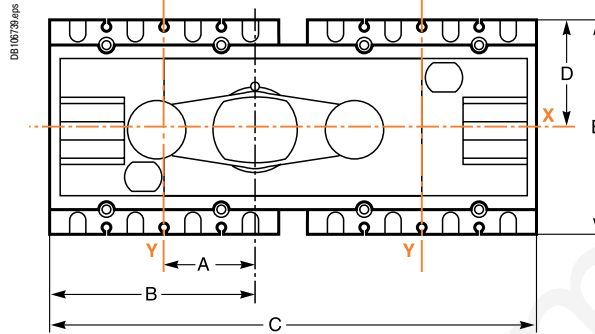
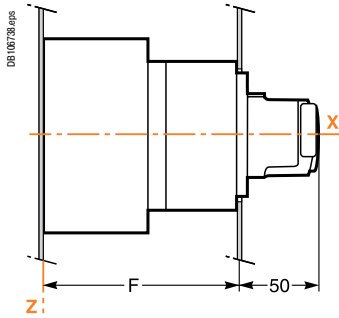
Буквами X и Y обозначены оси симметрии аппарата.  
Буквой Z обозначена задняя сторона аппарата.



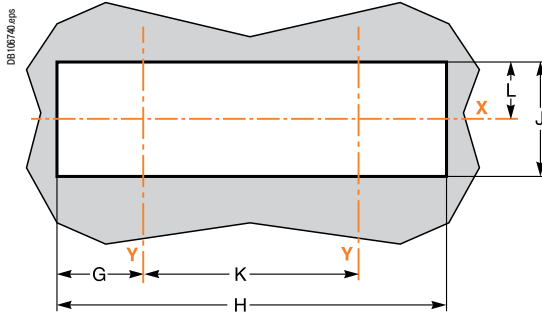
# Моноблочное устройство ввода резерва

## INS250-100 - 630, INV100 - 630

### Размеры для моноблочного устройства ввода резерва со стандартной рукояткой



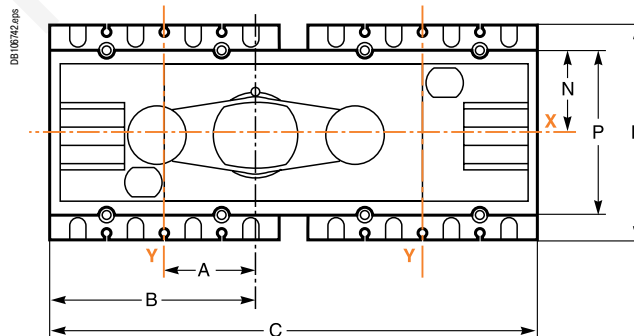
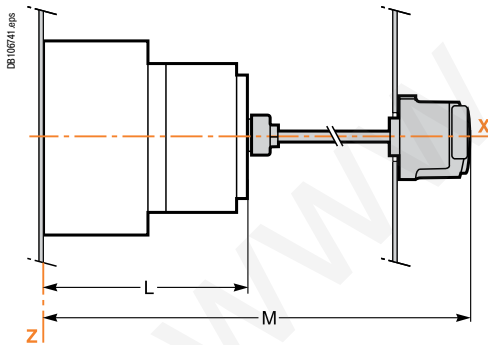
### Вырез в передней панели



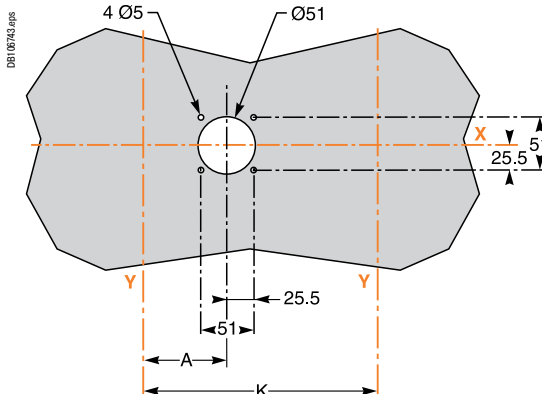
### Размеры (мм)

Тип	A	B	C	D	E	F	G	H	J	K	L
INS250	60.4	130.4	295	68	136	131	61.8	279.3	84	156	42
INS320/630	82.5	175	395	102.5	205	155	87	383.7	128	210	64

### Размеры для моноблочного устройства ввода резерва с выносной рукояткой



### Вырез в двери



### Размеры (мм)

Тип	A	B	C	E	K	L	M	N	P
INS250	60.4	130.4	295	136	156	138.5	631	50	100
INV100/250									
INS320/630	82.5	175	395	205	210	162.5	658	75	150
INV320/630									

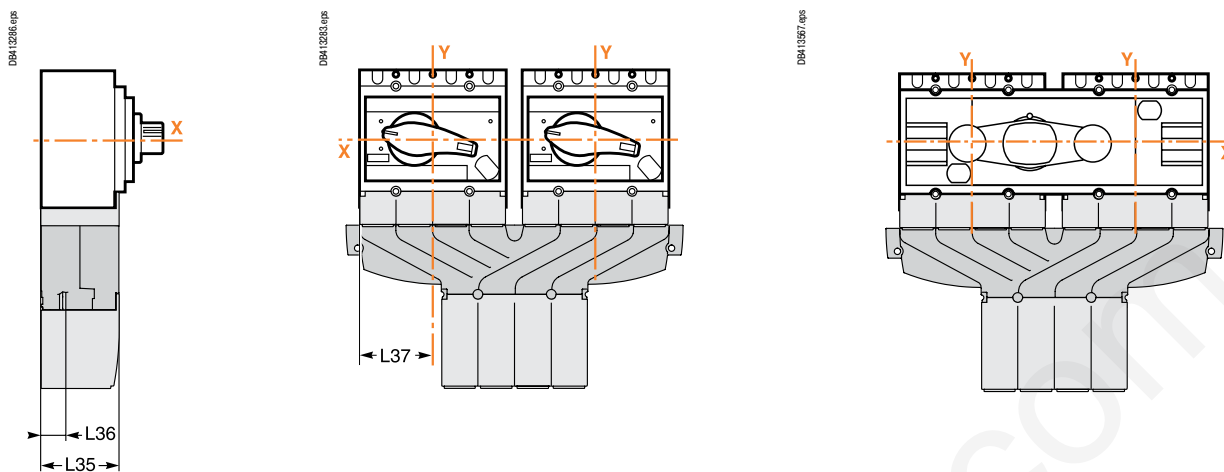
### Примечание:

Буквами X и Y обозначены оси симметрии аппарата.  
Буквой Z обозначена задняя сторона аппарата.

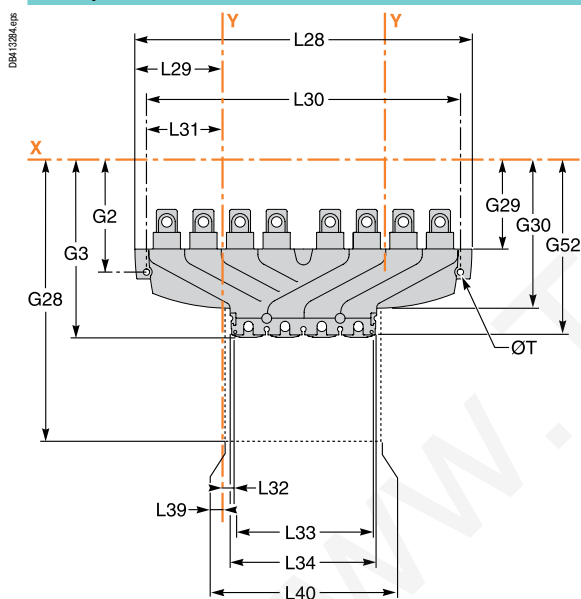
# Установка аксессуара для присоединения отходящих линий

## INS250-100 - 630, INV100 - 630

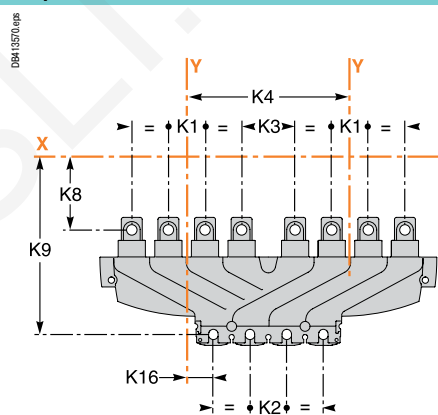
### Размеры



### Размеры



### Присоединение



### Размеры (мм)

Тип	G2	G3	G28	G29	G30	G52	K1	K2	K3	K4	K8	K9	K16
INS250-100/160/200/250	105.5	169	232	83.5	140	165.5	35	35	51	156	57.5	157.5	25.5
INS320/400/500/630	141	240.7	313	119	195.6	240	45	45	75	210	88.5	225.7	37.5

### Размеры (мм)

Тип	L28	L29	L30	L31	L32	L33	L34	L35	L36	L37	L39	L40	T
INS250-100/160/200/250	320	83	300	72	12.8	130.5	139.5	74.5	21.5	70	8.5	140	6
INS320/400/500/630	425	107.5	400	95	17.35	175.3	184.7	98.5	26	92.5	12.65	184.7	6

### Примечание:

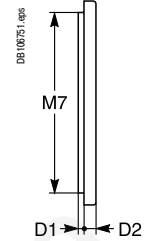
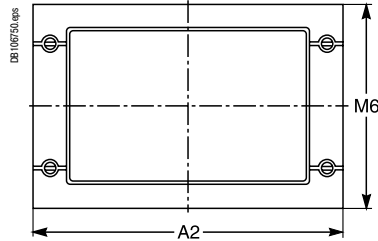
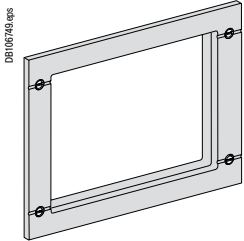
Буквами X и Y обозначены оси симметрии аппарата.  
Буквой Z обозначена задняя сторона аппарата.

# Аксессуары для передней панели

## INS250-100 - 2500, INV100 - 2500

### Рамка передней панели

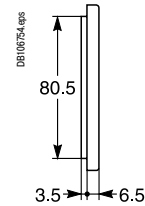
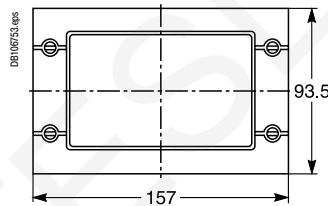
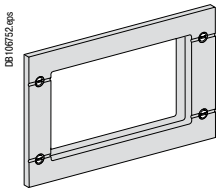
Для выключателя-разъединителя



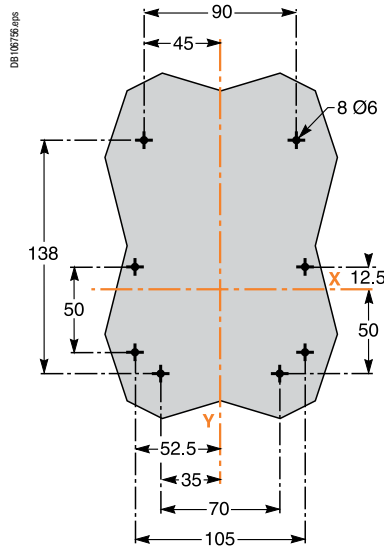
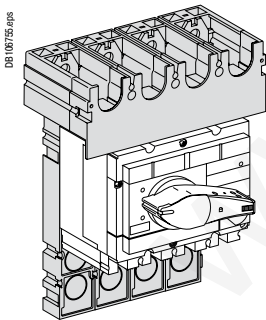
Размеры (мм)

Тип		A2	D1	D2	M6	M7
INS250		174	3.5	6.5	114	101
INV100/250						
INS320/630		215.5	3.5	6.5	164	151
INV320/630						
INS630b/2500	3P	346	3.5	11.5	257.5	242 x 326.5
INV630b/2500	4P	416	3.5	11.5	257.5	242 x 396.5

### Для блока амперметра



### Выравнивание по лицевой стороне (только для INS/INV250-100)



**Примечание:**

Буквами X и Y обозначены оси симметрии аппарата.  
Буквой Z обозначена задняя сторона аппарата.

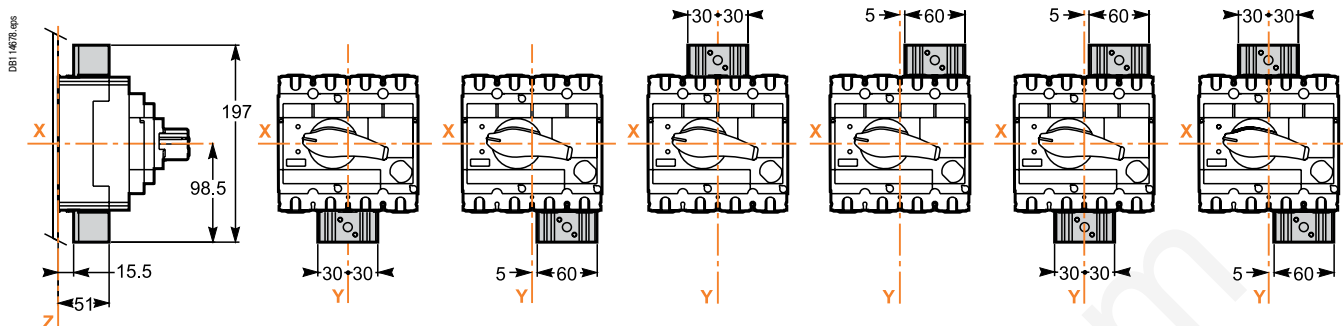
# Аксессуары для последовательного или параллельного соединения для пост. тока

Compact INS250-100 - 250

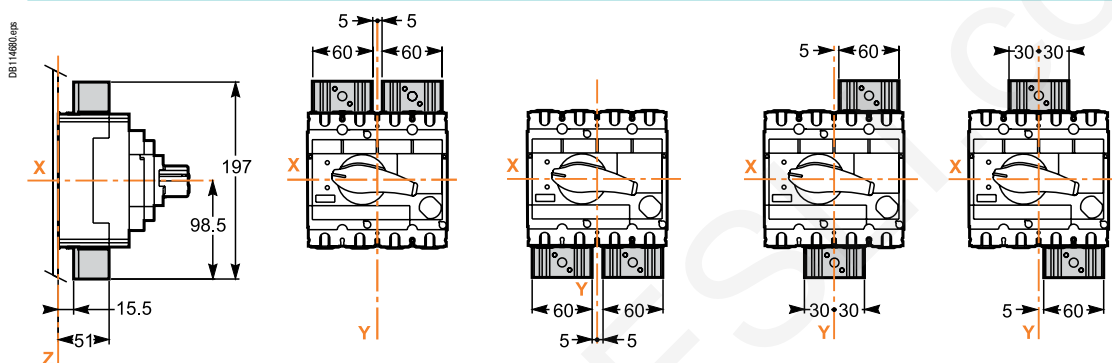
Compact INV100 - 250

## Последовательное соединение

3P



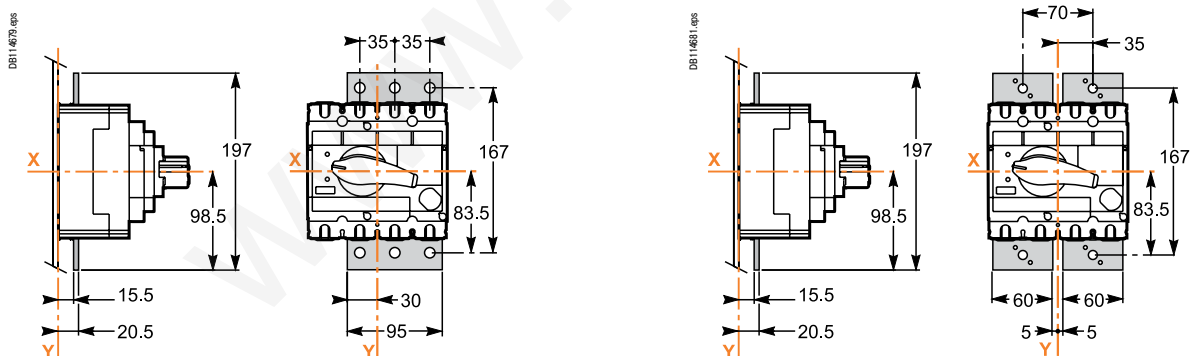
4P



## Параллельное соединение

3P

4P

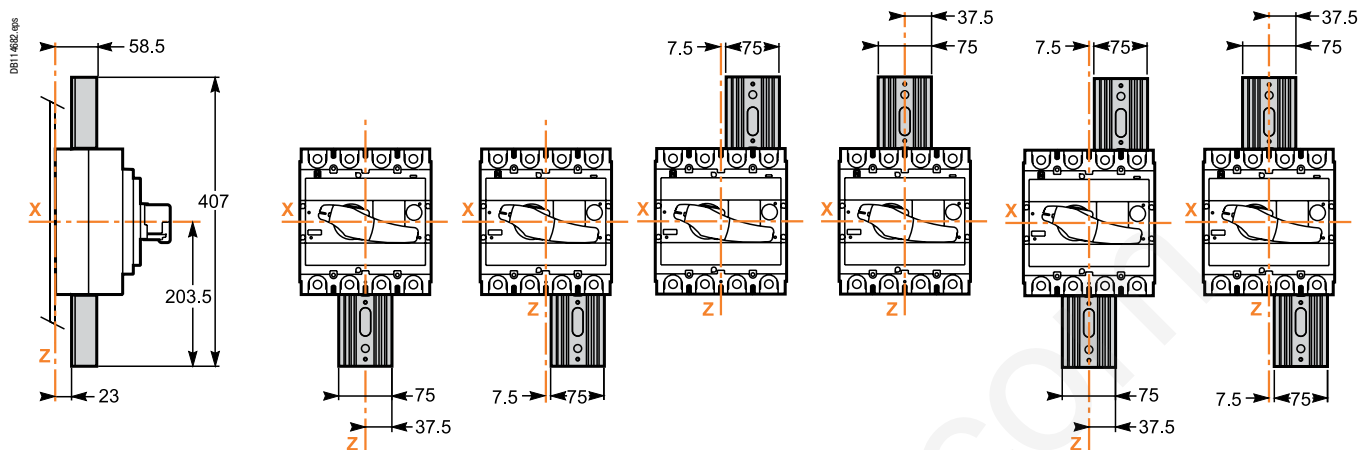


# Аксессуары для последовательного или параллельного соединения для пост. тока

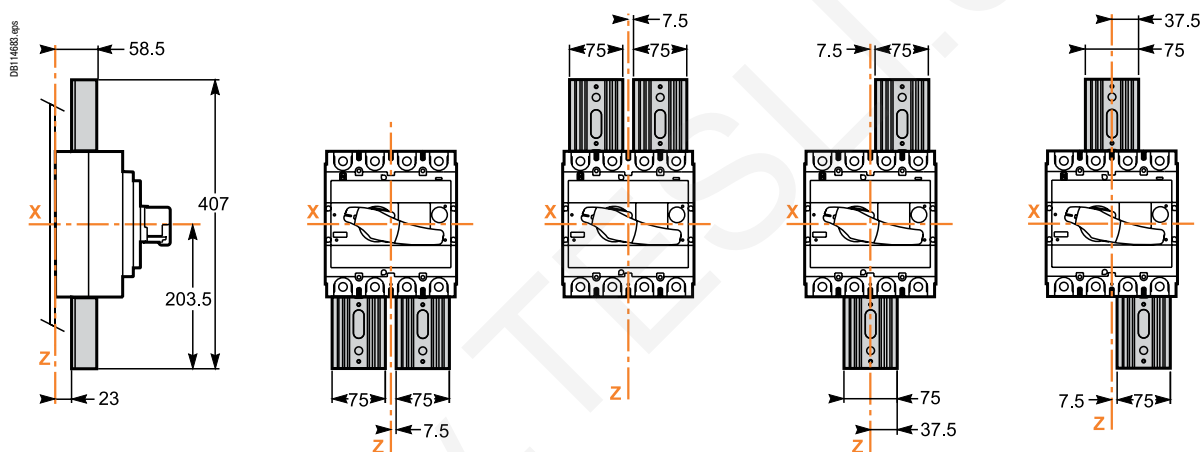
Compact INS320 - 630  
Compact INV320 - 630

## Последовательное соединение

3P



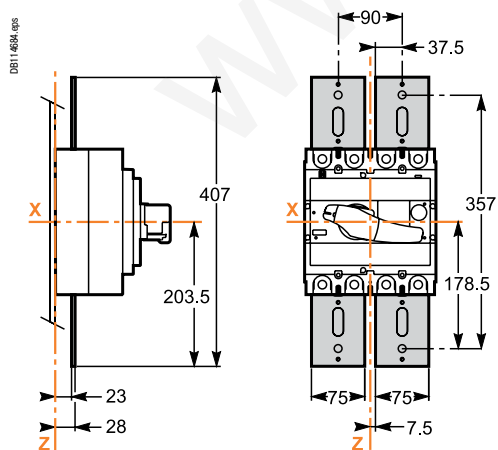
4P



## Параллельное соединение

4P

3P<sup>(1)</sup>



(1) Соединение выполняется заказчиком.

---

www.TESLA.com

---

<i>Введение</i>	2
<i>Функции и характеристики</i>	A-1
<i>Рекомендации по установке</i>	B-1
<i>Размеры и схемы</i>	C-1

---

**Защита выключателей-разъединителей** **D-2**

INS40 - INS160 автоматическим выключателем Compact NSX	D-2
INS/INV100 - INS/INV630 автоматическим выключателем Compact NSX	D-8
INS/INV630b - INS/INV2500 автоматическим выключателем Compact NSb, Masterpact NT	D-12
INS/INV630b - INS/INV2500 автоматическим выключателем Masterpact NW или предохранителями	D-14
INS40 - 2500 и INV100 - 2500 предохранителями	D-16

---

**Характеристики выключателей-разъединителей** **D-18**

INS40 - 2500 и INV100 - 2500 для постоянного тока	D-18
---	------

<i>Каталожные номера</i>	E-1
--------------------------	-----





# Защита выключателей- разъединителей INS40 - INS160 автоматическим выключателем Compact NSX

	INS40	INS63	INS80	INS100	INS125	INS160
	NSX100B/40 25 52	NSX100B/63 25 52	NSX100B/80 25 52	NSX100B/100 25 52	-	-
	NSX100F/40 36 75	NSX100F/63 36 75	NSX100F/80 36 75	NSX100F/100 36 75	-	-
	NSX100N/40 36 75	NSX100N/63 36 75	NSX100N/80 36 75	NSX100N/100 36 75	-	-
	NSX100H/S/L/40 36 75	NSX100H/S/L/63 36 75	NSX100H/S/L/80 36 75	NSX100H/S/L/100 36 75	-	-
	NSX160B/40 25 52	NSX160B/63 25 52	NSX160B/80 25 52	NSX160B/100 25 52	NSX160B/125 25 52	NSX160B/160 25 52
	NSX160F/40 25 52	NSX160F/63 25 52	NSX160F/80 25 52	NSX160F/100 36 75	NSX160F/125 36 75	NSX160F/160 36 75
	NSX160N/40 25 52	NSX160N/63 25 52	NSX160N/80 25 52	NSX160N/100 50 105	NSX160N/125 50 105	NSX160N/160 50 105
	NSX160H/S/L/40 25 52	NSX160H/S/L/63 25 52	NSX160H/S/L/80 25 52	NSX160H/S/L/100 70 154	NSX160H/S/L/125 70 154	NSX160H/S/L/160 70 154
	-	-	-	NSX250B/100 25 52	NSX250B/125 25 52	NSX250B/160 25 52
	-	-	-	NSX250F/100 36 75	NSX250F/125 36 75	NSX250F/160 36 75
	-	-	-	NSX250N/100 50 105	NSX250N/125 50 105	NSX250N/160 50 105
	-	-	-	NSX250H/S/L/100 70 154	NSX250H/S/L/125 70 154	NSX250H/S/L/160 70 154
	NG125N/40 25 52	NG125N/63 25 52	NG125N/80 25 52	NG125N/100 25 52	NG125N/125 25 52	-
	NG125H/40 36 75	NG125H/63 36 75	NG125H/80 36 75	-	-	-
	NG125L/40 50 105	NG125L/63 50 105	NG125L/80 50 105	-	-	-
	NG160N/40 25 52	NG160N/63 25 52	NG160N/80 25 52	NG160N/100 25 52	NG160N/125 25 52	NG160N/160 25 52



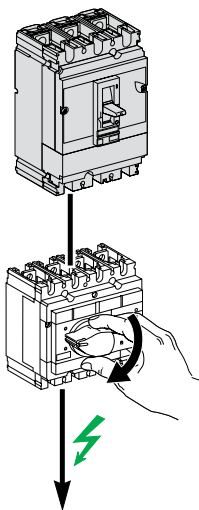
# Защита выключателей- разъединителей INS40 - INS160 автоматическим выключателем Compact NSX

	INS40	INS63	INS80	INS100	INS125	INS160
	NSX100B/40 20 40	NSX100B/63 20 40	NSX100B/80 20 40	NSX100B/100 20 40	-	-
	NSX100F/40 35 73	NSX100F/63 35 73	NSX100F/80 35 73	NSX100F/100 35 73	-	-
	NSX100N/40 35 73	NSX100N/63 35 73	NSX100N/80 35 73	NSX100N/100 35 73	-	-
	NSX100H/S/L/40 35 73	NSX100H/S/L/63 35 73	NSX100H/S/L/80 35 73	NSX100H/S/L/100 65 143	-	-
	NSX160B/40 20 40	NSX160B/63 20 40	NSX160B/80 20 40	NSX160B/100 20 40	NSX160B/125 20 40	NSX160B/160 20 40
	NSX160F/40 25 52	NSX160F/63 25 52	NSX160F/80 25 52	NSX160F/100 35 73	NSX160F/125 35 73	NSX160F/160 35 73
	NSX160N/40 25 52	NSX160N/63 25 52	NSX160N/80 25 52	NSX160N/100 35 73	NSX160N/125 35 73	NSX160N/160 35 73
	NSX160H/S/L/40 25 52	NSX160H/S/L/63 25 52	NSX160H/S/L/80 25 52	NSX160H/S/L/100 65 143	NSX160H/S/L/125 65 143	NSX160H/S/L/160 65 143
	-	-	-	NSX250B/100 20 40	NSX250B/125 20 40	NSX250B/160 20 40
	-	-	-	NSX250F/100 35 73	NSX250F/125 35 73	NSX250F/160 35 73
	-	-	-	NSX250N/100 35 73	NSX250N/125 35 73	NSX250N/160 35 73
	-	-	-	NSX250H/S/L/100 65 143	NSX250H/S/L/125 65 143	NSX250H/S/L/160 65 143
	NSX100B/40 15 30	NSX100B/63 15 30	NSX100B/80 15 30	NSX100B/100 15 30	-	-
	NSX100F/40 18 36	NSX100F/63 18 36	NSX100F/80 18 36	NSX100F/100 18 36	-	-
	NSX100N/40 18 36	NSX100N/63 18 36	NSX100N/80 18 36	NSX100N/100 18 36	-	-
	NSX100H/S/L/40 25 53	NSX100H/S/L/63 25 53	NSX100H/S/L/80 25 53	NSX100H/S/L/100 25 53	-	-
	NSX160B/40 15 30	NSX160B/63 15 30	NSX160B/80 15 30	NSX160B/100 15 30	NSX160B/125 15 30	NSX160B/160 15 30
	NSX160F/40 15 30	NSX160F/63 15 30	NSX160F/80 15 30	NSX160F/100 15 30	NSX160F/125 22 46	NSX160F/160 22 46
	NSX160N/40 15 30	NSX160N/63 15 30	NSX160N/80 15 30	NSX160N/100 15 30	NSX160N/125 22 46	NSX160N/160 22 46
	NSX160H/S/L/40 15 30	NSX160H/S/L/63 15 30	NSX160H/S/L/80 15 30	NSX160H/S/L/100 22 46	NSX160H/S/L/125 22 46	NSX160H/S/L/160 22 46
	-	-	-	NSX250B/100 15 30	NSX250B/125 15 30	NSX250B/160 15 30
	-	-	-	NSX250F/100 15 30	NSX250F/125 22 46	NSX250F/160 22 46
	-	-	-	NSX250N/100 15 30	NSX250N/125 22 46	NSX250N/160 22 46
	-	-	-	NSX250H/S/L/100 22 46	NSX250H/S/L/125 22 46	NSX250H/S/L/160 22 46

# Защита выключателей-разъединителей

## INS40 - INS160 автоматическим выключателем Compact NSX или предохранителями

08125666.018



### Выключатели-разъединители Compact INS

#### Защита со стороны источника

##### Автоматическим выключателем Compact NSX

#### Автоматический выключатель 690 В

Тип / макс. ном. ток (A)	кА, действ.
Отключающая способность	кА, пик.
Включающая способность	
Тип / макс. ном. ток (A)	кА, действ.
Отключающая способность	кА, действ.
Включающая способность	кА, пик.
Тип / макс. ном. ток (A)	кА, действ.
Отключающая способность	кА, действ.
Включающая способность	кА, пик.
Тип / макс. ном. ток (A)	кА, действ.
Отключающая способность	кА, действ.
Включающая способность	кА, пик.
Тип / макс. ном. ток (A)	кА, действ.
Отключающая способность	кА, действ.
Включающая способность	кА, пик.
Тип / макс. ном. ток (A)	кА, действ.
Отключающая способность	кА, действ.
Включающая способность	кА, пик.
Тип / макс. ном. ток (A)	кА, действ.
Отключающая способность	кА, действ.
Включающая способность	кА, пик.

#### Защита со стороны источника предохранителями

#### Предохранитель 500 В

Тип aM <sup>(1)</sup> /макс. ном. ток (A)	кА, действ.
Отключающая способность	кА, пик.
Включающая способность	
Тип gG <sup>(2)</sup> /макс. ном. ток (A)	кА, действ.
Отключающая способность	кА, пик.
Включающая способность	
Тип gG <sup>(1)</sup> /макс. ном. ток (A)	кА, действ.
Отключающая способность	кА, пик.
Включающая способность	
Тип BS <sup>(2)</sup> /макс. ном. ток (A)	кА, действ.
Отключающая способность	кА, пик.
Включающая способность	
Тип BS <sup>(1)</sup> /макс. ном. ток (A)	кА, действ.
Отключающая способность	кА, пик.
Включающая способность	

#### Предохранитель 690 В

Тип aM <sup>(1)</sup> /макс. ном. ток (A)	кА, действ.
Отключающая способность	кА, пик.
Включающая способность	
Тип gG <sup>(2)</sup> /макс. ном. ток (A)	кА, действ.
Отключающая способность	кА, пик.
Включающая способность	
Тип gG <sup>(1)</sup> /макс. ном. ток (A)	кА, действ.
Отключающая способность	кА, пик.
Включающая способность	

(1) Защита внешним тепловым реле обязательна.

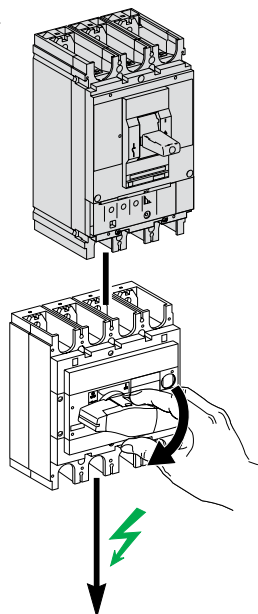
(2) Без внешней тепловой защиты.

# Защита выключателей- разъединителей INS40 - INS160 автоматическим выключателем Compact NSX или предохранителями

INS40	INS63	INS80	INS100	INS125	INS160
-	-	-	NSX100F/100 8 14	-	-
-	-	-	NSX100N/100 10 17	-	-
-	-	-	NSX100H/S/L/100 10 17	-	-
-	-	-	NSX160F/100 8 14	NSX160F/125 8 14	NSX160F/160 8 14
-	-	-	NSX160N/100 10 17	NSX160N/125 10 17	NSX160N/160 10 17
-	-	-	NSX160H/S/L/100 10 17	NSX160H/S/L/125 10 17	NSX160H/S/L/160 10 17
-	-	-	NSX250F/100 8 14	NSX250F/125 8 14	NSX250F/160 8 14
-	-	-	NSX250N/100 10 17	NSX250N/125 10 17	NSX250N/160 10 17
-	-	-	NSX250H/S/L/100 10 17	NSX250H/S/L/125 10 17	NSX250H/S/L/160 10 17
125 100 220	125 100 220	125 100 220	200 100 220	200 100 220	200 100 220
32 100 120	50 100 120	50 100 120	80 100 220	100 100 220	125 100 220
100 100 220	100 100 220	100 100 220	125/160 100/50 220/105	125/160 100/50 220/105	125/160 100/50 220/105
32 80 176	50 и 32M50 80 176	63 и 32M63 80 176	80 и 63M80 80 176	100 и 63M100 80 176	125 и 100M125 80 176
125 и 100M125 80 176	125 и 100M125 80 176	125 и 100M125 80 176	160 и 100M160 80 176	160 и 100M160 80 176	160 и 100M160 80 176
-	-	-	125 100 220	125 100 220	125 100 220
-	-	-	80 100 220	100 100 220	125 100 220
-	-	-	125 100 220	125 100 220	125 100 220

# Защита выключателей-разъединителей INS/INV100 - INS/INV630 автоматическим выключателем Compact NSX

08125657 0/08



Выключатели-разъединители Compact INS		INS250-100 / INV100	INS250-160 / INV160
<b>Защита со стороны источника</b>			
<b>Автоматическим выключателем Compact NSX</b>			
<b>Автоматический выключатель 380/415 В</b>	Тип / макс. ном. ток (А)	NSX100-160-250B/100	NSX160-250B/160
	Отключающая способность	кА, действ. 25	25
	Включающая способность	кА, пик. 52	52
	Тип / макс. ном. ток (А)	NSX100-160-250F/100	NSX160-250F/160
	Отключающая способность	кА, действ. 36	36
	Включающая способность	кА, пик. 75	75
	Тип / макс. ном. ток (А)	NSX100-160-250N/100	NSX160-250N/160
	Отключающая способность	кА, действ. 50	50
	Включающая способность	кА, пик. 105	105
	Тип / макс. ном. ток (А)	NSX100-160-250H/100	NSX160-250H/160
	Отключающая способность	кА, действ. 70	70
	Включающая способность	кА, пик. 154	154
<b>Автоматический выключатель 440/480 В <sup>(1)</sup></b>	Тип / макс. ном. ток (А)	NSX100-160-250S/100	NSX160-250S/160
	Отключающая способность	кА, действ. 100	100
	Включающая способность	кА, пик. 220	220
	Тип / макс. ном. ток (А)	NSX100-160-250L/100	NSX160-250L/160
	Отключающая способность	кА, действ. 150	150
	Включающая способность	кА, пик. 330	330
	Тип / макс. ном. ток (А)	NSX100-160-250B/100	NSX160-250B/160
	Отключающая способность	кА, действ. 20	20
	Включающая способность	кА, пик. 40	40
	Тип / макс. ном. ток (А)	NSX100-160-250F/100	NSX160-250F/160
	Отключающая способность	кА, действ. 35	35
	Включающая способность	кА, пик. 73	73
<b>Автоматический выключатель 500 В</b>	Тип / макс. ном. ток (А)	NSX100-160-250N/100	NSX160-250N/160
	Отключающая способность	кА, действ. 50	50
	Включающая способность	кА, пик. 105	105
	Тип / макс. ном. ток (А)	NSX100-160-250H/100	NSX160-250H/160
	Отключающая способность	кА, действ. 65	65
	Включающая способность	кА, пик. 143	143
	Тип / макс. ном. ток (А)	NSX100-160-250S/100	NSX160-250S/160
	Отключающая способность	кА, действ. 90	90
	Включающая способность	кА, пик. 198	198
	Тип / макс. ном. ток (А)	NSX100-160-250L/100	NSX160-250L/160
	Отключающая способность	кА, действ. 130	130
	Включающая способность	кА, пик. 286	286
<b>Автоматический выключатель 500 В</b>	Тип / макс. ном. ток (А)	NSX100-160-250B/100	NSX160-250B/160
	Отключающая способность	кА, действ. 15	15
	Включающая способность	кА, пик. 30	30
	Тип / макс. ном. ток (А)	NSX100F/100	-
	Отключающая способность	кА, действ. 25	-
	Включающая способность	кА, пик. 52	-
	Тип / макс. ном. ток (А)	NSX160-250F/100	NSX160-250H/160
	Отключающая способность	кА, действ. 30	30
	Включающая способность	кА, пик. 63	63
	Тип / макс. ном. ток (А)	NSX100-160-250N/100	NSX160-250N/160
	Отключающая способность	кА, действ. 36	36
	Включающая способность	кА, пик. 75	75
Тип / макс. ном. ток (А)	NSX100-160-250H/100	NSX160-250H/160	
Отключающая способность	кА, действ. 50	50	
Включающая способность	кА, пик. 105	105	
Тип / макс. ном. ток (А)	NSX100-160-250S/100	NSX160-250S/160	
Отключающая способность	кА, действ. 65	65	
Включающая способность	кА, пик. 143	143	
Тип / макс. ном. ток (А)	NSX100-160-250L/100	NSX160-250L/160	
Отключающая способность	кА, действ. 70	70	
Включающая способность	кА, пик. 154	154	

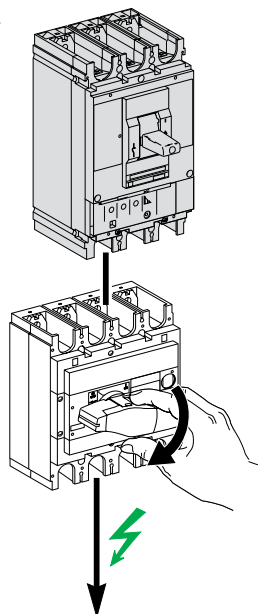
(1) Может применяться в сетях NEMA 480 В.

# Защита выключателей- разъединителей INS/INV100 - INS/INV630 автоматическим выключателем Compact NSX

INS250-200 / INV200	INS/INV250	INS/INV320	INS/INV400	INS/INV500	INS/INV630
NSX250B/200 25 52	NSX250N/250 25 52	-	-	-	-
NSX250F/200 36 75	NSX250F/250 36 75	NSX400-630F/320 36 75	NSX400-630F/400 36 75	NSX630F/500 36 75	NSX630F/630 36 75
NSX250N/200 50 105	NSX250N/250 50 105	NSX400-630N/320 50 105	NSX400-630N/400 50 105	NSX630N/500 50 105	NSX630N/630 50 105
NSX250H/200 70 154	NSX250H/250 70 154	NSX400-630H/320 70 154	NSX400-630H/400 70 154	NSX630H/500 70 154	NSX630H/630 70 154
NSX250S/200 100 220	NSX250S/250 100 220	NSX400-630S/320 100 220	NSX400-630S/400 100 220	NSX630S/500 100 220	NSX630S/630 100 220
NSX250L/200 150 330	NSX250L/250 150 330	NSX400-630L/320 150 330	NSX400-630L/400 150 330	NSX630L/500 150 330	NSX630L/630 150 330
NSX250B/200 20 40	NSX250B/250 20 40	-	-	-	-
NSX250F/200 35 73	NSX250F/250 35 73	NSX400-630F/320 35 73	NSX400-630F/400 35 73	NSX630F/500 35 73	NSX630F/630 35 73
NSX250N/200 50 105	NSX250N/250 50 105	NSX400-630N/320 50 105	NSX400-630N/400 50 105	NSX630N/500 50 105	NSX630N/630 50 105
NSX250H/200 65 143	NSX250H/250 65 143	NSX400-630H/320 65 143	NSX400-630H/400 65 143	NSX630H/500 65 143	NSX630H/630 65 143
NSX250S/200 90 198	NSX250S/250 90 198	NSX400-630S/320 90 198	NSX400-630S/400 90 198	NSX630S/500 90 198	NSX630S/630 90 198
NSX250L/200 130 286	NSX250L/250 130 286	NSX400-630L/320 130 286	NSX400-630L/400 130 286	NSX630L/500 130 286	NSX630L/630 130 286
NSX250B/200 15 30	NSX250B/250 15 30	-	-	-	-
-	-	-	-	-	-
NSX250F/200 30 63	NSX250F/250 30 63	NSX400-630F/320 25 52	NSX400-630F/400 25 52	NSX630F/500 25 52	NSX630F/630 25 52
NSX250N/200 36 75	NSX250N/250 36 75	NSX400-630N/320 30 63	NSX400-630N/400 30 63	NSX630N/500 30 63	NSX630N/630 30 63
NSX250H/200 50 105	NSX250H/250 50 105	NSX400-630H/320 50 105	NSX400-630H/400 50 105	NSX630H/500 50 105	NSX630H/630 50 105
NSX250S/200 65 143	NSX250S/250 65 143	NSX400-630S/320 65 143	NSX400-630S/400 65 143	NSX630S/500 65 143	NSX630S/630 65 143
NSX250L/200 70 154	NSX250L/250 70 154	NSX400-630L/320 70 154	NSX400-630L/400 70 154	NSX630L/500 70 154	NSX630L/630 70 154

# Защита выключателей-разъединителей INS/INV100 - INS/INV630 автоматическим выключателем Compact NSX или предохранителями

08125657/088



Выключатели-разъединители Compact INS		INS250-100 / INV100	INS250-160 / INV160
<b>Защита со стороны источника</b>			
<b>Автоматическим выключателем Compact NSX</b>			
<b>Автоматический выключатель 525 В</b>	Тип / макс. ном. ток (А)	NSX100-160-250F/100	NSX160-250F/160
	Отключающая способность	кА, действ. 22	22
	Включающая способность	кА, пик. 47	47
	Тип / макс. ном. ток (А)	NSX100-160-250N/100	NSX160-250N/160
	Отключающая способность	кА, действ. 35	35
	Включающая способность	кА, пик. 73	73
<b>Автоматический выключатель 690 В</b>	Тип / макс. ном. ток (А)	NSX100-160-250H/100	NSX160-250H/160
	Отключающая способность	кА, действ. 35	35
	Включающая способность	кА, пик. 73	73
	Тип / макс. ном. ток (А)	NSX100-160-250S/100	NSX160-250S/160
	Отключающая способность	кА, действ. 40	40
	Включающая способность	кА, пик. 81	81
<b>Автоматический выключатель 690 В</b>	Тип / макс. ном. ток (А)	NSX100-160-250L/100	NSX160-250L/160
	Отключающая способность	кА, действ. 50	50
	Включающая способность	кА, пик. 105	105
	Тип / макс. ном. ток (А)	NSX100-160-250F/100	NSX160-250F/160
	Отключающая способность	кА, действ. 8	8
	Включающая способность	кА, пик. 14	14
<b>Автоматический выключатель 690 В</b>	Тип / макс. ном. ток (А)	NSX100-160-250N/100	NSX160-250N/160
	Отключающая способность	кА, действ. 10	10
	Включающая способность	кА, пик. 17	17
	Тип / макс. ном. ток (А)	NSX100-160-250H/100	NSX160-250H/160
	Отключающая способность	кА, действ. 10	10
	Включающая способность	кА, пик. 17	17
<b>Автоматический выключатель 690 В</b>	Тип / макс. ном. ток (А)	NSX100-160-250S/100	NSX160-250S/160
	Отключающая способность	кА, действ. 15	15
	Включающая способность	кА, пик. 30	30
	Тип / макс. ном. ток (А)	NSX100-160-250L/100	NSX160-250L/160
	Отключающая способность	кА, действ. 20	20
	Включающая способность	кА, пик. 40	40
<b>Защита со стороны источника предохранителями</b>			
<b>Предохранитель 500 В</b>	Тип aM <sup>(2)</sup> /макс. ном. ток (А)	315	315
	Отключающая способность	кА, действ. 100	100
	Включающая способность	кА, пик. 220	220
	Тип gG <sup>(3)</sup> /макс. ном. ток (А)	80	125
	Отключающая способность	кА, действ. 100	100
	Включающая способность	кА, пик. 220	220
	Тип gG <sup>(2)</sup> /макс. ном. ток (А)	225/355	225/355
	Отключающая способность	кА, действ. 100/50	100/50
	Включающая способность	кА, пик. 220/105	220/105
	Тип BS <sup>(3)</sup> /макс. ном. ток (А)	80 и 63M80	125 и 100M125
	Отключающая способность	кА, действ. 80	80
	Включающая способность	кА, пик. 176	176
<b>Предохранитель 690 В</b>	Тип BS <sup>(2)</sup> /макс. ном. ток (А)	250 и 200M250	250 и 200M250
	Отключающая способность	кА, действ. 80	80
	Включающая способность	кА, пик. 176	176
	Тип aM <sup>(2)</sup> /макс. ном. ток (А)	250	250
	Отключающая способность	кА, действ. 100	100
	Включающая способность	кА, пик. 220	220
	Тип gG <sup>(3)</sup> /макс. ном. ток (А)	80	125
	Отключающая способность	кА, действ. 100	100
	Включающая способность	кА, пик. 220	220
	Тип gG <sup>(2)</sup> /макс. ном. ток (А)	200	200
	Отключающая способность	кА, действ. 100	100
	Включающая способность	кА, пик. 220	220

(2) Защита внешним тепловым реле обязательна.

(3) Без внешней тепловой защиты.



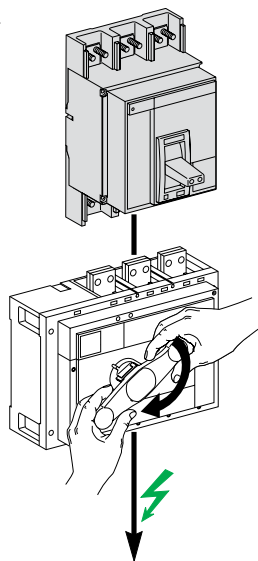
# Защита выключателей- разъединителей INS/INV100 - INS/INV630 автоматическим выключателем Compact NSX или предохранителями

INS250-200 / INV200	INS/INV250	INS/INV320	INS/INV400	INS/INV500	INS/INV630
NSX250F/200 22 47	NSX250F/250 22 47	NSX400-630F/320 22 47	NSX400-630F/400 22 47	NSX630F/500 22 47	NSX630F/630 22 47
NSX250N/200 35 73	NSX250N/250 35 73	NSX400-630N/320 22 47	NSX400-630N/400 22 47	NSX630N/500 22 47	NSX630N/630 22 47
NSX250H/200 35 73	NSX250H/250 35 73	NSX400-630H/320 35 73	NSX400-630H/400 35 73	NSX630H/500 35 73	NSX630H/630 35 73
NSX250S/200 40 81	NSX250S/250 40 81	NSX400-630S/320 40 81	NSX400-630S/400 40 81	NSX630S/500 40 81	NSX630S/630 40 81
NSX250L/200 50 105	NSX250L/250 50 105	NSX400-630L/320 50 105	NSX400-630L/400 50 105	NSX630L/500 50 105	NSX630L/630 50 105
NSX250F/200 8 14	NSX250F/250 8 14	NSX400-630F/320 8 14	NSX400-630F/400 8 14	NSX630F/500 8 14	NSX630F/630 8 14
NSX250N/200 10 17	NSX250N/250 10 17	NSX400-630N/320 10 17	NSX400-630N/400 10 17	NSX630N/500 10 17	NSX630N/630 10 17
NSX250H/200 10 17	NSX250H/250 10 17	NSX400-630H/320 10 17	NSX400-630H/400 10 17	NSX630H/500 10 17	NSX630H/630 10 17
NSX250S/200 15 30	NSX250S/250 15 30	NSX400-630S/320 15 30	NSX400-630S/400 15 30	NSX630S/500 15 30	NSX630S/630 15 30
NSX250L/200 20 40	NSX250L/250 20 40	NSX400-630L/320 20 40	NSX400-630L/400 20 40	NSX630L/500 20 40	NSX630L/630 20 40
315 100 220	315 100 220	630 50 105	630 50 105	630 50 105	630 50 105
160 100 220	200 100 220	250 100 220	315 100 220	400 100 220	500 100 220
225/355 100/50 220/105	225/355 100/50 220/105	630 50 105	630 50 105	630 50 105	500/630 100/50 220/105
160 и 100M160 80 176	200 и 100M200 80 176	250 и 200M250 80 176	315 и 200M250 80 176	400 80 176	450 и 400M450 80 176
250 и 200M250 80 176	250 и 200M250 80 176	355 и 315M355 80 176	355 и 315M355 80 176	450 и 400M450 80 176	450 и 400M450 80 176
250 100 220	250 100 220	630 50 105	630 50 105	630 50 105	630 50 105
160 100 220	200 100 220	250 100 220	315 100 220	400 100 220	500 100 220
200 100 220	200 100 220	630 50 105	630 50 105	630 50 105	500/630 100/50 220/105

# Защита выключателей-разъединителей

INS/INV630b - INS/INV2500 автоматическим выключателем Compact NSb, Masterpact NT

08125658.008



## Выключатели-разъединители Compact INS

### Защита со стороны источника

#### Автоматическим выключателем Compact NSb

<b>Автоматический выключатель 380/415 В</b>	Тип / макс. ном. ток (А)	
	Отключающая способность	кА, действ.
	Включающая способность	кА, пик.

Тип / макс. ном. ток (А)	Отключающая способность	кА, действ.
	Включающая способность	кА, пик.

Тип / макс. ном. ток (А)	Отключающая способность	кА, действ.
	Включающая способность	кА, пик.

<b>Автоматический выключатель 440/480 В <sup>(1)</sup></b>	Тип / макс. ном. ток (А)	
	Отключающая способность	кА, действ.
	Включающая способность	кА, пик.

Тип / макс. ном. ток (А)	Отключающая способность	кА, действ.
	Включающая способность	кА, пик.

Тип / макс. ном. ток (А)	Отключающая способность	кА, действ.
	Включающая способность	кА, пик.

<b>Автоматический выключатель 500/525 В</b>	Тип / макс. ном. ток (А)	
	Отключающая способность	кА, действ.
	Включающая способность	кА, пик.

Тип / макс. ном. ток (А)	Отключающая способность	кА, действ.
	Включающая способность	кА, пик.

Тип / макс. ном. ток (А)	Отключающая способность	кА, действ.
	Включающая способность	кА, пик.

<b>Автоматический выключатель 690 В</b>	Тип / макс. ном. ток (А)	
	Отключающая способность	кА, действ.
	Включающая способность	кА, пик.

Тип / макс. ном. ток (А)	Отключающая способность	кА, действ.
	Включающая способность	кА, пик.

Тип / макс. ном. ток (А)	Отключающая способность	кА, действ.
	Включающая способность	кА, пик.

#### Автоматическим выключателем Masterpact NT H1

<b>Автоматический выключатель 220/690 В</b>	Тип / макс. ном. ток (А)	
	Отключающая способность	кА, действ.
	Включающая способность	кА, пик.

#### Автоматическим выключателем Masterpact NT H2

<b>Автоматический выключатель 220/690 В</b>	Тип / макс. ном. ток (А)	
	Отключающая способность	кА, действ.
	Включающая способность	кА, пик.

#### Автоматическим выключателем Masterpact NT L1

<b>Автоматический выключатель 220/690 В</b>	Тип / макс. ном. ток (А)	
	Отключающая способность	кА, действ.
	Включающая способность	кА, пик.

<b>Автоматический выключатель 690 В</b>	Тип / макс. ном. ток (А)	
	Отключающая способность	кА, действ.
	Включающая способность	кА, пик.

<sup>(1)</sup> Может применяться в сетях NEMA 480 В.

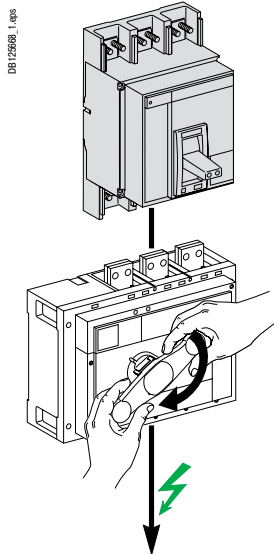
# Защита выключателей- разъединителей

INS/INV630b - INS/INV2500 автоматическим  
выключателем Compact NSb, Masterpact NT

	INS/INV630b	INS/INV800	INS/INV1000	INS/INV1250	INS/INV1600	INS/INV2000	INS/INV2500
	NS630bN/630 35 75	NS800N/800 35 75	NS1000N/1000 35 75	NS1250N/1250 35 75	NS1600N - NS1600bN/1600 35 75	NS2000N/2000 50 105	NS2500N/2500 50 105
	NS630bH/630 35 75	NS800H/800 35 75	NS1000H/1000 35 75	NS1250H/1250 35 75	NS1600H - NS1600bH/1600 35 75	NS2000H/2000 50 105	NS2500H/2500 50 105
	NS630bL/630 150 330	NS800L/800 150 330	NS1000L/1000 150 330	-	-	-	-
	NS630bN/630 35 75	NS800N/800 35 75	NS1000N/1000 35 75	NS1250N/1250 35 75	NS1600N - NS1600bN/1600 35 75	NS2000N/2000 50 105	NS2500N/2500 50 105
	NS630bH/630 35 75	NS800H/800 35 75	NS1000H/1000 35 75	NS1250H/1250 35 75	NS1600H - NS1600bH/1600 35 75	NS2000H/2000 50 105	NS2500H/2500 50 105
	NS630bL/630 130 286	NS800L/800 130 286	NS1000L/1000 130 286	-	-	-	-
	NS630bN/630 35 75	NS800N/800 35 75	NS1000N/1000 35 75	NS1250N/1250 35 75	NS1600N - NS1600bN/1600 35 75	NS2000N/2000 50 105	NS2500N/2500 50 105
	NS630bH/630 35 75	NS800H/800 35 75	NS1000H/1000 35 75	NS1250H/1250 35 75	NS1600H - NS1600bH/1600 35 75	NS2000H/2000 50 105	NS2500H/2500 50 105
	NS630bL/630 100 220	NS800L/800 100 220	NS1000L/1000 100 220	-	-	-	-
	NS630bN/630 30 63	NS800N/800 30 63	NS1000N/1000 30 63	NS1250N/1250 30 63	NS1600bN/1600 30 63	NS2000N/2000 50 105	NS2500N/2500 50 105
	NS630bH/630 35 75	NS800H/800 35 75	NS1000H/1000 35 75	NS1250H/1250 35 75	NS1600bH/1600 35 75	NS2000H/2000 50 105	NS2500H/2500 50 105
	NS630bLB/630 75 165	NS800LB/800 75 165	-	-	-	-	-
	NT06H1/630 35 75	NT08H1/800 35 75	NT10H1/1000 35 75	NT12H1/1250 35 75	NT16H1/1600 35 75	-	-
	NT06H2/630 35 75	NT08H2/800 35 75	NT10H2/1000 35 75	NT12H2/1250 35 75	NT16H2/1600 35 75	-	-
	NT06L1/630 100 220	NT08L1/800 100 220	NT10L1/1000 100 220	-	-	-	-
	NT06L1/630 25 53	NT08L1/800 25 53	NT10L1/1000 25 53	-	-	-	-

# Защита выключателей-разъединителей

## INS/INV630b - INS/INV2500 автоматическим выключателем Masterpact NW или предохранителями



### Выключатели-разъединители Compact INS

#### Защита со стороны источника

#### Автоматическим выключателем Masterpact NW N1 - H1 - H2 - H3

<b>Автоматический выключатель 220/440-480 В <sup>(1)</sup></b>	Тип / макс. ном. ток (А)	
	Отключающая способность	кА, действ.
	Включающая способность	кА, пик.

Тип / макс. ном. ток (А)	Отключающая способность	кА, действ.
	Включающая способность	кА, пик.

Тип / макс. ном. ток (А)	Отключающая способность	кА, действ.
	Включающая способность	кА, пик.

Тип / макс. ном. ток (А)	Отключающая способность	кА, действ.
	Включающая способность	кА, пик.

<b>Автоматический выключатель 500/525 В</b>	Тип / макс. ном. ток (А)	
	Отключающая способность	кА, действ.
	Включающая способность	кА, пик.

Тип / макс. ном. ток (А)	Отключающая способность	кА, действ.
	Включающая способность	кА, пик.

Тип / макс. ном. ток (А)	Отключающая способность	кА, действ.
	Включающая способность	кА, пик.

Тип / макс. ном. ток (А)	Отключающая способность	кА, действ.
	Включающая способность	кА, пик.

<b>Автоматический выключатель 690 В</b>	Тип / макс. ном. ток (А)	
	Отключающая способность	кА, действ.
	Включающая способность	кА, пик.

Тип / макс. ном. ток (А)	Отключающая способность	кА, действ.
	Включающая способность	кА, пик.

Тип / макс. ном. ток (А)	Отключающая способность	кА, действ.
	Включающая способность	кА, пик.

Тип / макс. ном. ток (А)	Отключающая способность	кА, действ.
	Включающая способность	кА, пик.

#### Автоматическим выключателем Masterpact NW L1

<b>Автоматический выключатель 220/690 В</b>	Тип / макс. ном. ток (А)	
	Отключающая способность	кА, действ.
	Включающая способность	кА, пик.

#### Предохранителем

<b>Предохранитель 500 В</b>	Тип aM <sup>(2)</sup> / макс. ном. ток (А)	
	Отключающая способность	кА, действ.
	Включающая способность	кА, пик.

Тип gG <sup>(3)</sup> / макс. ном. ток (А)	Отключающая способность	кА, действ.
	Включающая способность	кА, пик.

Тип gG <sup>(2)</sup> / макс. ном. ток (А)	Отключающая способность	кА, действ.
	Включающая способность	кА, пик.

Тип BS <sup>(3)</sup> / макс. ном. ток (А)	Отключающая способность	кА, действ.
	Включающая способность	кА, пик.

Тип BS <sup>(2)</sup> / макс. ном. ток (А)	Отключающая способность	кА, действ.
	Включающая способность	кА, пик.

<b>Предохранитель 690 В</b>	Тип aM <sup>(2)</sup> / макс. ном. ток (А)	
	Отключающая способность	кА, действ.
	Включающая способность	кА, пик.

Тип gG <sup>(3)</sup> / макс. ном. ток (А)	Отключающая способность	кА, действ.
	Включающая способность	кА, пик.

Тип gG <sup>(2)</sup> / макс. ном. ток (А)	Отключающая способность	кА, действ.
	Включающая способность	кА, пик.

(1) Может применяться в сетях NEMA 480 В.

(2) Защита внешним тепловым реле обязательна.

(3) Без внешней тепловой защиты.

# Защита выключателей- разъединителей

INS/INV630b - INS/INV2500 автоматическим  
выключателем Masterpact NW или предохранителями

	INS/INV630b	INS/INV800	INS/INV1000	INS/INV1250	INS/INV1600	INS/INV2000	INS/INV2500
	NW08N1/630 35 75	NW08N1/800 35 75	NW10N1/1000 35 75	NW12N1/1250 35 75	NW16N1/1600 35 75	-	-
	NW08H1/630 35 75	NW08H1/800 35 75	NW10H1/1000 35 75	NW12H1/1250 35 75	NW16H1/1600 35 75	NW20H1/2000 50 105	NW25H1/2500 50 105
	NW08H2/630 35 75	NW08H2/800 35 75	NW10H2/1000 35 75	NW12H2/1250 35 75	NW16H2/1600 35 75	NW20H2/2000 50 105	NW25H2/2500 50 105
	-	-	-	-	-	NW20H3/2000 50 105	NW25H3/2500 50 105
	NW08N1/630 35 75	NW08N1/800 35 75	NW10N1/1000 35 75	NW12N1/1250 35 75	NW16N1/1600 35 75	-	-
	NW08H1/630 35 75	NW08H1/800 35 75	NW10H1/1000 35 75	NW12H1/1250 35 75	NW16H1/1600 35 75	NW20H1/2000 50 105	NW25H1/2500 50 105
	NW08H2/630 35 75	NW08H2/800 35 75	NW10H2/1000 35 75	NW12H2/1250 35 75	NW16H2/1600 35 75	NW20H2/2000 50 105	NW25H2/2500 50 105
	-	-	-	-	-	NW20H3/2000 50 105	NW25H3/2500 50 105
	NW08N1/630 35 75	NW08N1/800 35 75	NW10N1/1000 35 75	NW12N1/1250 35 75	NW16N1/1600 35 75	-	-
	NW08H1/630 35 75	NW08H1/800 35 75	NW10H1/1000 35 75	NW12H1/1250 35 75	NW16H1/1600 35 75	NW20H1/2000 50 105	NW25H1/2500 50 105
	NW08H2/630 35 75	NW08H2/800 35 75	NW10H2/1000 35 75	NW12H2/1250 35 75	NW16H2/1600 35 75	NW20H2/2000 50 105	NW25H2/2500 50 105
	-	-	-	-	-	NW20H3/2000 50 105	NW25H3/2500 50 105
	NW08L1/630 35 75	NW08L1/800 35 75	NW10L1/1000 35 75	NW12L1/1250 35 75	NW16L1/1600 35 75	NW20L1/2000 50 105	-
	1000/1250 100 220	1000/1250 100 220	1000/1250 100 220	1000/1250 100 220	1000/1250 100 220	-	-
	500 100 220	630 100 220	800 100 220	1000 80 176	1000/1250 80/50 176/105	-	-
	1000/1250 80/50 176/105	1000/1250 80/50 176/105	1000/1250 80/50 176/105	1000/1250 80/50 176/105	1000/1250 80/50 176/105	-	-
	500 80 176	630 80 176	800 80 176	1000 80 176	1000/1250 80/50 176/105	-	-
	1000/1250 80/50 176/105	1000/1250 80/50 176/105	1000/1250 80/50 176/105	1000/1250 80/50 176/105	1000/1250 80/50 176/105	-	-
	1000/1250 100 220	1000/1250 100 220	1000/1250 100 220	1000/1250 100 220	1000/1250 100 220	-	-
	500 100 220	630 100 220	800 100 220	1000 80 176	1000/1250 80/50 176/105	-	-
	1000/1250 80/50 176/105	1000/1250 80/50 176/105	1000/1250 80/50 176/105	1000/1250 80/50 176/105	1000/1250 80/50 176/105	-	-

# Защита выключателей-разъединителей INS40 - 2500 и INV100 - 2500 предохранителями



Выключатели-разъединители Compact INS		INS40	INS63	INS80
<b>Защита со стороны источника</b>				
<b>Предохранитель 500 В</b>	Тип aM <sup>(1)</sup> / макс. ном. ток (А)	125	125	125
	Отключающая способность кА, действ.	100	100	100
	Включающая способность кА, пик.	220	220	220
	Тип gG <sup>(2)</sup> / макс. ном. ток (А)	32	50	63
	Отключающая способность кА, действ.	100	100	100
	Включающая способность кА, пик.	220	220	220
	Тип gG <sup>(1)</sup> / макс. ном. ток (А)	100	100	100
	Отключающая способность кА, действ.	100	100	100
	Включающая способность кА, пик.	220	220	220
	Тип BS <sup>(2)</sup> / макс. ном. ток (А)	32	50 и 32M50	63 и 32M63
	Отключающая способность кА, действ.	80	80	80
	Включающая способность кА, пик.	176	176	176
Тип BS <sup>(1)</sup> / макс. ном. ток (А)	125 и 100M125	125 и 100M125	125 и 100M125	
Отключающая способность кА, действ.	80	80	80	
Включающая способность кА, пик.	176	176	176	

(1) Защита внешним тепловым реле обязательна.

(2) Без внешней тепловой защиты.

Выключатели-разъединители Compact INS		INS/INV400	INS/INV500	INS/INV630
<b>Защита со стороны источника</b>				
<b>Предохранитель 500 В</b>	Тип aM <sup>(1)</sup> / макс. ном. ток (А)	800	800	800
	Отключающая способность кА, действ.	100	100	100
	Включающая способность кА, пик.	220	220	220
	Тип gG <sup>(2)</sup> / макс. ном. ток (А)	315	400	500
	Отключающая способность кА, действ.	100	100	100
	Включающая способность кА, пик.	220	220	220
	Тип gG <sup>(1)</sup> / макс. ном. ток (А)	630	630	500/630
	Отключающая способность кА, действ.	50	50	100/50
	Включающая способность кА, пик.	105	105	220/105
	Тип BS <sup>(2)</sup> / макс. ном. ток (А)	315 и 200M315	400	500
	Отключающая способность кА, действ.	80	80	80
	Включающая способность кА, пик.	176	176	176
Тип BS <sup>(1)</sup> / макс. ном. ток (А)	355 и 315M355	450 и 400M450	450 и 400M450	
Отключающая способность кА, действ.	80	80	80	
Включающая способность кА, пик.	176	176	176	
<b>Предохранитель 690 В</b>	Тип aM <sup>(1)</sup> / макс. ном. ток (А)	800	800	800
	Отключающая способность кА, действ.	100	100	100
	Включающая способность кА, пик.	220	220	220
	Тип gG <sup>(2)</sup> / макс. ном. ток (А)	315	400	500
	Отключающая способность кА, действ.	100	100	100
	Включающая способность кА, пик.	220	220	220
	Тип gG <sup>(1)</sup> / макс. ном. ток (А)	630	630	500/630
	Отключающая способность кА, действ.	50	50	100/50
	Включающая способность кА, пик.	105	105	220/105

(1) Защита внешним тепловым реле обязательна.

(2) Без внешней тепловой защиты.

# Защита выключателей- разъединителей INS40 - 2500 и INV100 - 2500 предохранителями

	INS100	INS125	INS160	INS250-100 INV100	INS250-160 INV160	INS250-200 INV200	INS/INV250	INS/INV320
	200 100 220	200 100 220	200 100 220	315 100 220	315 100 220	315 100 220	315 100 220	800 100 220
	80 100 220	100 100 220	125 100 220	80 100 220	125 100 220	160 100 220	200 100 220	250 100 220
	125/160 100/50 220/105	125/160 100/50 220/105	125/160 100/50 220/105	225/355 100/50 220/105	225/355 100/50 220/105	225/355 100/50 220/105	225/355 100/50 220/105	630 50 105
	80 и 63M80 80 176	100 и 63M100 80 176	125 и 100M125 80 176	80 и 63M80 80 176	125 и 100M125 80 176	160 и 100M160 80 176	200 и 100M200 80 176	250 и 200M250 80 176
	160 и 100M160 80 176	160 и 100M160 80 176	160 и 100M160 80 176	250 и 200M250 80 176	250 и 200M250 80 176	250 и 200M250 80 176	250 и 200M250 80 176	355 и 315M355 80 176

	INS/INV630b	INS/INV800	INS/INV1000	INS/INV1250	INS/INV1600	INS/INV2000	INS/INV2500
	1000/1250 100 220	1000/1250 100 220	1000/1250 100 220	1000/1250 100 220	1000/1250 100 220	-	-
	500 100 220	630 100 220	800 100 220	1000 80 176	1000/1250 80/50 176/105	-	-
	1000/1250 80/50 176/105	1000/1250 80/50 176/105	1000/1250 80/50 176/105	1000/1250 80/50 176/105	1000/1250 80/50 176/105	-	-
	500 80 176	630 80 176	800 80 176	1000 80 176	1000/1250 80/50 176/105	-	-
	1000/1250 80/50 176/105	1000/1250 80/50 176/105	1000/1250 80/50 176/105	1000/1250 80/50 176/105	1000/1250 80/50 176/105	-	-
	1000/1250 100 220	1000/1250 100 220	1000/1250 100 220	1000/1250 100 220	1000/1250 100 220	-	-
	500 100 220	630 100 220	800 100 220	1000 80 176	1000/1250 80/50 176/105	-	-
	1000/1250 80/50 176/105	1000/1250 80/50 176/105	1000/1250 80/50 176/105	1000/1250 80/50 176/105	1000/1250 80/50 176/105	-	-

# Характеристики выключателей- разъединителей

INS40 - 2500 и INV100 - 2500 для  
постоянного тока

## Параллельное соединение полюсов

Максимально допустимый ток при 60 °C			
	Ном. ток (A)	In макс., 3 полюса параллельно	In макс., 4 полюса параллельно
INS	40	96	128
	63	151	202
	80	192	256
INS/INV	100	240	320
	125	300	400
	160	384	512
	200	480	640
	250	600	800
	320	768	1024
	400	960	1280
	500	1200	1600
	630	1512	2016
	800	1920	2560
	1000	2400	3200
	1250	3000	4000
	1600	3840	5120
	2000	4800	6400
	2500	6000	8000



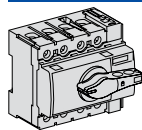
<i>Введение</i>	2
<i>Функции и характеристики</i>	A-1
<i>Рекомендации по установке</i>	B-1
<i>Размеры и схемы</i>	C-1
<i>Дополнительные технические характеристики</i>	D-1
<b>INS40 - 160</b>	<b>E-2</b>
Стационарный аппарат с передним присоединением в сборе и аксессуары	E-2
Вспомогательные устройства и аксессуары для INS/INV	E-3
<b>INS250-100 - 630</b>	<b>E-5</b>
Стационарный аппарат с передним присоединением в сборе и аксессуары	E-5
<b>INV100 - 630</b>	<b>E-6</b>
Стационарный аппарат с передним присоединением в сборе и аксессуары	E-6
<b>INS250-100 - 250 и INV100 - 250</b>	<b>E-7</b>
Вспомогательные устройства и аксессуары	E-7
<b>INS320 - 630 и INV320 - 630</b>	<b>E-10</b>
Вспомогательные устройства и аксессуары	E-10
<b>INS630b - 2500</b>	<b>E-12</b>
Стационарный аппарат с передним присоединением в сборе и аксессуары	E-12
<b>INS630b - 2500 и INV630b - 2500</b>	<b>E-14</b>
Вспомогательные устройства и аксессуары	E-14

**INS40 - 160**

Стационарный аппарат с передним присоединением в сборе и аксессуары для INS/INV

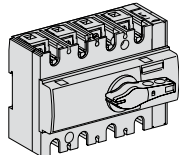
**Выключатели-разъединители Compact INS40 - 160 с чёрной рукояткой**

DB1 25621.eps



	3P	4P
Compact INS40	28900	28901
Compact INS63	28902	28903
Compact INS80	28904	28905
Compact INS80PV для солнечной энергетики	-	28907

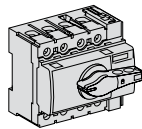
DB1 25627.eps



	3P	4P
Compact INS100	28908	28909
Compact INS125	28910	28911
Compact INS160	28912	28913

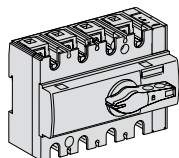
**Выключатели-разъединители Compact INS40 - 160 с красной рукояткой и жёлтой передней панелью**

DB1 25621.eps



	3P	4P
Compact INS40	28916	28917
Compact INS63	28918	28919
Compact INS80	28920	28921

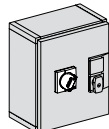
DB1 25627.eps



	3P	4P
Compact INS100	28924	28925
Compact INS125	28926	28927
Compact INS160	28928	28929

**Индивидуальные шкафы****Герметичный шкаф из листового металла IP55**

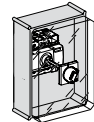
DB414124.eps



Для INS40 - 160 с чёрной выносной поворотной рукояткой	31208
Для INS40 - 160 с красно-жёлтой выносной поворотной рукояткой	31209

**Герметичный изолирующий шкаф IP55**

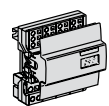
DB414125.eps



Для INS40 - 160 с чёрной выносной поворотной рукояткой	28967
Для INS40 - 160 с красно-жёлтой выносной поворотной рукояткой	28968

**Аксессуары для присоединения для INS/INV****Распределительная колодка Linergy DX (для неизолированных кабелей)**

DB404165.eps



40 - 125 A	125 A, 12 отходящих пружинных клемм (7 x 4 мм <sup>2</sup> + 3 x 6 мм <sup>2</sup> + 2 x 10 мм <sup>2</sup> ) + 1 отходящая туннельная клемма (35 мм <sup>2</sup> )	04045
	Комплект для присоединения 125 A: 4 проводника по 35 мм <sup>2</sup> , Д = 210 мм	04047
100 - 160 A	160 A, 12 отходящих пружинных клемм (7 x 4 мм <sup>2</sup> + 3 x 6 мм <sup>2</sup> + 2 x 10 мм <sup>2</sup> ) + 1 отходящая туннельная клемма (35 мм <sup>2</sup> ) с комплектом для присоединения	04046

**Ступенчатый распределительный блок Linergy DS (для неизолированных кабелей)**

DB414124.eps



40 - 125 A	100 A, 4 x 7 отв. (3 x 10 мм <sup>2</sup> + 3 x 16 мм <sup>2</sup> + 1 x 25 мм <sup>2</sup> )	LG410028
	125 A, 4 x 13 отв. (5 x 10 мм <sup>2</sup> + 5 x 16 мм <sup>2</sup> + 2 x 25 мм <sup>2</sup> + 1 x 35 мм <sup>2</sup> )	LG412548
	125 A, 4 x 17 отв. (7 x 10 мм <sup>2</sup> + 7 x 16 мм <sup>2</sup> + 2 x 25 мм <sup>2</sup> + 1 x 35 мм <sup>2</sup> )	LG412560
	Дополнительная шина нейтрали	
	100 A, Д = 62 мм	LGYN1007
	125 A, Д = 107 мм	LGYN12512
	125 A, Д = 134 мм	LGYN12515

## Аксессуары для присоединения (продолжение)

## Клеммы для медных или алюминиевых кабелей

DB117591.jpg		Защёлкивающиеся	100 - 160 A, S ≤ 95 мм <sup>2</sup>	Комплект из 3 шт.	28947
				Комплект из 4 шт.	28948
DB117590.jpg		Распределительные клеммы на 3 жёстких кабеля до 16 мм <sup>2</sup> или 3 гибких кабеля до 10 мм <sup>2</sup>	40 - 80 A	Комплект из 3 шт.	19096
				Комплект из 4 шт.	19091
DB117561.jpg		Распределительные клеммы на 4 жёстких кабеля до 25 мм <sup>2</sup> или 4 гибких кабеля до 16 мм <sup>2</sup>	100 - 160 A	Комплект из 3 шт.	28949
				Комплект из 4 шт.	28950

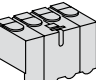
## Наконечники для медных кабелей

DB117592.jpg		Для кабеля 95 мм <sup>2</sup> с разделителями полюсов	100 - 160 A	Комплект из 3 шт.	28951
				Комплект из 4 шт.	28952

## Крышки винтов

DB117592.jpg		40 - 80 A	3P/4P	Комплект из 2 шт.	28955
		100 - 160 A	3P/4P	Комплект из 2 шт.	28956

## Клемные заглушки

DB117593.jpg		40 - 80 A	3P/4P	Комплект из 2 шт.	28957
		100 - 160 A	3P/4P	Комплект из 2 шт.	28958

## Разделители полюсов

DB04146.jpg		100 - 160 A	3P/4P	Комплект из 6 шт.	28959
-------------	---	-------------	-------	-------------------	-------

## Вспомогательные устройства


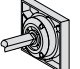

## Вспомогательные контакты

DB117560.jpg		1 OF / CAF / CAO (стандартное исполнение)	29450
		1 OF / CAF / CAO (слаботочное исполнение)	29452

## Поворотные рукоятки

## Аксессуары для установки выносной поворотной рукоятки

## Стандартная передняя рукоятка или встроенная боковая рукоятка

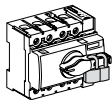
DB14127.jpg		Передняя рукоятка	Чёрная рукоятка	40 - 160 A	LV428941
			Красная рукоятка, жёлтая передняя панель	40 - 160 A	LV428942
DB12625.jpg		Боковая рукоятка	Чёрная рукоятка	40 - 160 A	28943
			Красная рукоятка, жёлтая передняя панель	40 - 160 A <sup>(1)</sup>	28944
	Боковая рукоятка для функционального щита Pragma F	Чёрная рукоятка	40 - 160 A	28945 <sup>(2)</sup>	
			Красная рукоятка, жёлтая передняя панель	40 - 160 A <sup>(1)</sup>	28946

(1) Выключатель-разъединитель должен иметь красно-жёлтое исполнение.

(2) Не используется в шкафах Prisma Plus.

**Блокировка и взаимная блокировка****Блокировка рукоятки**

DB117564.eps

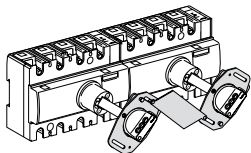


1 - 3 навесными замками (в положении «отключено») Ø 5 - 8 мм или пломбирование

Встроенная

**Взаимная блокировка для выносной поворотной рукоятки**

DB114126.eps

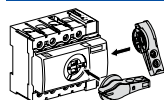


Механическая

28953

**Запасные части**

DB117565.eps



Чёрная рукоятка

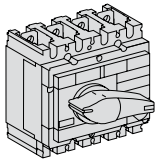
28962

Красная рукоятка

<sup>(1)</sup> 28963**(1)** Выключатель-разъединитель должен иметь красно-жёлтое исполнение.

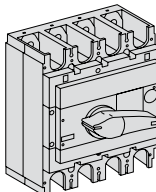
### Выключатели-разъединители Compact INS250 - 630 с чёрной рукояткой

DB04168.jpg



	3P	4P
Compact INS250-100A	31100	31101
Compact INS250-160A	31104	31105
Compact INS250-200A	31102	31103
Compact INS250	31106	31107

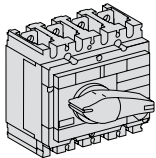
DB04169.jpg



	3P	4P
Compact INS320	31108	31109
Compact INS400	31110	31111
Compact INS500	31112	31113
Compact INS630	31114	31115

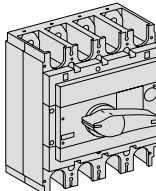
### Выключатели-разъединители Compact INS250 - 630 с красной рукояткой и жёлтой передней панелью

DB04168.jpg



	3P	4P
Compact INS250-100A	31120	31121
Compact INS250-160A	31124	31125
Compact INS250-200A	31122	31123
Compact INS250	31126	31127

DB04169.jpg

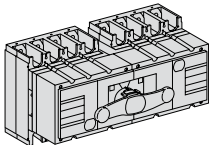


	3P	4P
Compact INS320	31128	31129
Compact INS400	31130	31131
Compact INS500	31132	31133
Compact INS630	31134	31135

### Ввод резерва

#### Моноблочное устройство

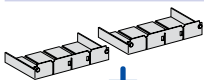
DB04170.jpg



	3P	4P
На базе Compact INS250-100A	31140	31141
На базе Compact INS250-160A	31144	31145
На базе Compact INS250-200A	31142	31143
На базе Compact INS250	31146	31147
На базе Compact INS320	31148	31149
На базе Compact INS400	31150	31151
На базе Compact INS500	31152	31153
На базе Compact INS630	31154	31155

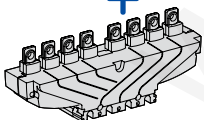
#### Аксессуар для присоединения отходящих линий для INS/INV

DB10102.jpg



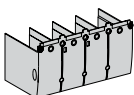
Короткие клеммные заглушки (1 пара) + рабочий / резервный источник		
250 A		3/4P LV429359
320 - 630 A		LV432620

DB11322.jpg



Длинные клеммные заглушки		
Длинные клеммные заглушки до 250 A		LV429518
Длинная клеммная заглушка, 45 мм, 320 - 630 A		LV432594
Длинная клеммная заглушка для расширителей полюсов, 52,5 мм, 320 - 630 A		LV432596

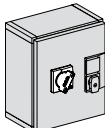
DB043921.jpg



### Индивидуальные шкафы

#### Герметичный шкаф из листового металла IP55

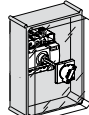
DB11123.jpg



Для INS250-100 - 250 с чёрной выносной поворотной рукояткой	31210
Для INS250-100 - 250 с красно-жёлтой выносной поворотной рукояткой	31211
Для INS320 - 630 с чёрной выносной поворотной рукояткой	31212
Для INS320 - 630 с красно-жёлтой выносной поворотной рукояткой	31213

#### Герметичный изолирующий шкаф IP55

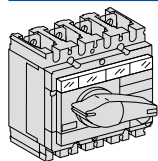
DB11130.jpg



Для INS250-100 - 250 с чёрной выносной поворотной рукояткой	31204
Для INS250-100 - 250 с красно-жёлтой выносной поворотной рукояткой	31205
Для INS320 - 630 с чёрной выносной поворотной рукояткой	31206
Для INS320 - 630 с красно-жёлтой выносной поворотной рукояткой	31207

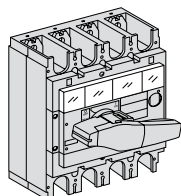
## Выключатели-разъединители Compact INV100 - 630 с чёрной рукояткой

DB112925.eps



	3P	4P
Compact INV100	31160	31161
Compact INV160	31164	31165
Compact INV200	31162	31163
Compact INV250	31166	31167

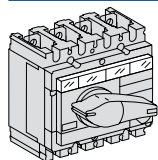
DB113546.eps



	3P	4P
Compact INV320	31168	31169
Compact INV400	31170	31171
Compact INV500	31172	31173
Compact INV630	31174	31175

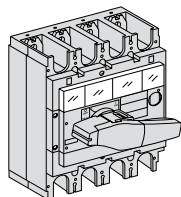
## Выключатели-разъединители Compact INV100 - 630 с красной рукояткой и жёлтой передней панелью

DB123292.eps



	3P	4P
Compact INV100	31180	31181
Compact INV160	31184	31185
Compact INV200	31182	31183
Compact INV250	31186	31187

DB113546.eps

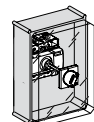


	3P	4P
Compact INV320	31188	31189
Compact INV400	31190	31191
Compact INV500	31192	31193
Compact INV630	31194	31195

## Индивидуальные шкафы

## Герметичный изолирующий шкаф IP55

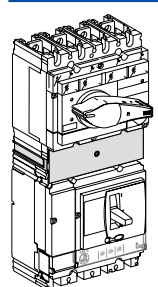
DB114122.eps



Для INV100 - 250 с чёрной выносной поворотной рукояткой	31204
Для INV100 - 250 с красно-жёлтой выносной поворотной рукояткой	31205
Для INV320 - 630 с чёрной выносной поворотной рукояткой	31206
Для INV320 - 630 с красно-жёлтой выносной поворотной рукояткой	31207

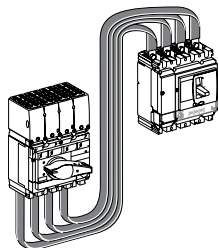
## Установка вместе с Compact NSX

DB114255.eps



Соединение INV100 - 250 и NSX250	31066
Соединение INV320 - 630 и NSX250	31067
Подставка для выравнивания по лицевой стороне INV320 - 630 с NSX250	LV431064
Соединение INV320 - 630 и NSX400/630	31068

DB114256.eps



Комплект гибких кабелей для соединения вертикального аппарата INV100 - 250 и горизонтального аппарата NSX250 <sup>(1)</sup>	04443
Комплект гибких кабелей для соединения вертикального аппарата INV100 - 250 и горизонтального аппарата Vigi NSX250 <sup>(1)</sup>	04444
Комплект гибких кабелей для соединения вертикального аппарата INV320 - 630 и горизонтального аппарата NSX250/400/630 <sup>(1)</sup>	04445
Комплект гибких кабелей для соединения вертикального аппарата INV320 - 630 и горизонтального аппарата Vigi NSX250/400/630 <sup>(1)</sup>	04446
Комплект гибких кабелей для соединения вертикального аппарата INV100 - 250 и вертикального аппарата NSX250, установленных в ряд	31071
Комплект гибких кабелей для соединения вертикального аппарата INV320 - 630 и вертикального аппарата NSX400/630, установленных в ряд	31072
Комплект гибких кабелей для соединения вертикального аппарата INV320 - 630 и вертикального аппарата NSX250, установленных в ряд	31093

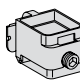
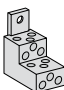
(1) Используются только в новых шкафах Prisma.

### Аксессуары для присоединения

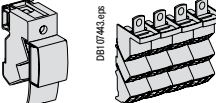
#### Разъёмы для заднего присоединения

DB117567.eps 	Короткие (1 пара)	LV429235
	Длинные (1 пара)	LV429236

#### Клеммы

DB117568.eps 	Защелкивающиеся клеммы:	Сталь: 1,5 - 95 мм <sup>2</sup> ; ≤ 160 А	Комплект из 3 шт.	LV429242
		Алюминий: 25 - 95 мм <sup>2</sup> ; ≤ 250 А	Комплект из 4 шт.	LV429243
		Алюминий: 120 - 185 мм <sup>2</sup> ; ≤ 250 А	Комплект из 3 шт.	LV429227
DB117569.eps 	Разъём для снятия напряжения с клеммы 185 мм <sup>2</sup> Защёлка для фиксации клеммы Распределительные клеммы на 6 кабелей 1,5 - 35 мм <sup>2</sup> с разделителями полюсов		Комплект из 4 шт.	LV429228
			Комплект из 3 шт.	LV429259
			Комплект из 4 шт.	LV429260
			Комплект из 10 шт.	LV429348
			Комплект из 10 шт.	LV429241
		Комплект из 3 шт.	LV429248	
		Комплект из 4 шт.	LV429249	

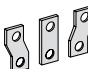
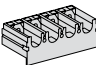
#### Распределительные колодки Linergy DX и DP (для неизолированных кабелей)

DB107442.eps DB107443.eps 	Linergy DX 160 А	Для 6 кабелей (10 мм <sup>2</sup> ) на полюс <sup>(1)</sup>	1P	04031
	Linergy DP 250 А	Для 9 кабелей (6 × 10 мм <sup>2</sup> + 3 × 16 мм <sup>2</sup> ) на полюс <sup>(1)</sup>	3P	04033
			4P	04034
		Дополнительные блоки 2 × 35 мм <sup>2</sup> на полюс <sup>(1)</sup>	3P	04155
			4P	04156

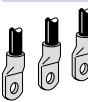
#### Контактные пластины (поставляются с 2 или 3 разделителями полюсов)

DB117570.eps 	Угловые контактные пластины <sup>(1)</sup>	Комплект из 3 шт.	LV429261
		Комплект из 4 шт.	LV429262
DB117571.eps 	Удлинительные контактные пластины <sup>(1)</sup>	Комплект из 3 шт.	LV429263
		Комплект из 4 шт.	LV429264

#### Расширители полюсов (верхнее или нижнее присоединение)

DB117572.eps 	Расширители полюсов	3P	LV431563
		4P	LV431564
DB44191.eps 	Моноблочный расширитель полюсов Подставка для выравнивания по лицевой стороне моноблочного расширителя полюсов	3/4P	LV431061
		3/4P	LV431064

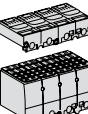
#### Наконечники для медных кабелей (поставляются с 2 или 3 разделителями полюсов)

DB117573.eps 	Для кабелей 120 мм <sup>2</sup>	Комплект из 3 шт.	LV429252
		Комплект из 4 шт.	LV429256
	Для кабелей 150 мм <sup>2</sup>	Комплект из 3 шт.	LV429253
		Комплект из 4 шт.	LV429257
	Для кабелей 185 мм <sup>2</sup>	Комплект из 3 шт.	LV429254
		Комплект из 4 шт.	LV429258

#### Наконечники для медных кабелей (поставляются с 2 или 3 разделителями полюсов)

DB117574.eps 	Для кабелей 150 мм <sup>2</sup>	Комплект из 3 шт.	LV429504
		Комплект из 4 шт.	LV429505
	Для кабелей 185 мм <sup>2</sup>	Комплект из 3 шт.	LV429506
		Комплект из 4 шт.	LV429507

#### Клемные заглушки

DB44260.eps 	1 короткая	3/4 P	LV429516
	1 длинная	3/4 P	LV429518

#### Разделители полюсов

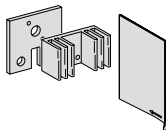
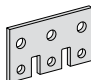
DB101942.eps 		Комплект из 6 шт.	LV429329
---	--	-------------------	----------

(1) Поставляются с 2 или 3 разделителями полюсов.

# INS250-100 - 250 и INV100 - 250

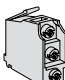
## Вспомогательные устройства и аксессуары

### Специальные аксессуары для присоединения аппаратов постоянного тока INS250-100 - 250 и INV100 - 250

DB10956.eps 	Контактная пластина для последовательного или параллельного соединения 2 полюсов (*)	1 пластина	LV438328
	(*) <i>Последовательное соединение:</i>	2 полюса = 1 пластина 3 полюса = 2 пластины 4 полюса = 3 пластины	
	<i>Параллельное соединение:</i>	2 полюса = 2 пластины 3 полюса = комплект из 2 пластин (29499) 4 полюса = 4 пластины	
DB10857.eps 	Контактная пластина для параллельного соединения 3 полюсов	Комплект из 2 шт. пластины	LV438329
	Клеммная заглушка 4P для последовательного соединения полюсов	1 шт.	LV438326
	Клеммная заглушка 4P для параллельного соединения полюсов (2P/4P)	1 шт.	LV438327

### Вспомогательные устройства

#### Вспомогательные контакты (переключающие)

DB11736.eps 	OF или CAM (опережающего действия при переключении)	29450
	OF или CAM (опережающего действия при переключении), слаботочное исполнение	29452

### Устройства сигнализации и измерения

#### Блок амперметра (4P)

DB4476.eps 	Комплект для установки (обязателен для передней стандартной рукоятки)		31081
	Ном. ток (А)	100	LV429456
		150	LV430556
		250	LV431566

#### Блок трансформаторов тока с выходами напряжения (4P)

DB4477.eps 	Ном. ток (А)	100	LV429462
		150	LV430562
		250	LV431570

#### Блок трансформаторов тока (4P)

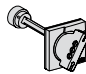
DB4477.eps 	Ном. ток (А)	100	LV429458
		150	LV430558
		250	LV431568

#### Индикатор наличия напряжения

DB10570.eps 	Ном. ток (А)	250	LV429325
--	--------------	-----	----------

### Поворотные рукоятки для INS/INV

#### Передние рукоятки

DB44127.eps 	Стандартная		Встроенная
	Выносная		
	С чёрной рукояткой		LV431050
	С красно-жёлтой рукояткой	(1)	LV431051
	Для моноблочного устройства ввода резерва		31055

#### Боковые рукоятки

DB12524.eps 	Стандартная рукоятка		
	Комплект для установки		31054
	+ чёрная рукоятка		31057
	или + красно-жёлтая рукоятка	(1)	31058
	Выносная рукоятка		
	Чёрная рукоятка		31057
Красно-жёлтая рукоятка	(1)	31058	

(1) Выключатель-разъединитель должен иметь красно-жёлтое исполнение.



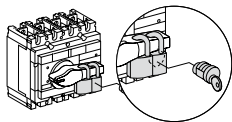
# INS250-100 - 250 и INV100 - 250

## Вспомогательные устройства и аксессуары

### Блокировка и взаимная блокировка для аппаратов INS/INV и устройств ввода резерва

#### Блокировка для аппаратов INS/INV

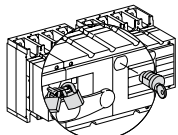
DB112502.eps



Блокировка рукоятки 1 - 3 навесными замками (в положении «отключено»)	Встроенная
Встроенным замком	Механическое приспособление
	2 x 31087
	+ замок Ronis 1351B.500
	41940
	или + замок Profalux KS5 B24 D4Z
	42888

#### Блокировка для моноблочного устройства ввода резерва INS

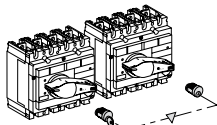
DB107711.eps



Блокировка рукоятки 1 - 3 навесными замками (в положении «отключено»)	Встроенная
Встроенным замком	Механическое приспособление
	31097
	+ замок Ronis 1351B.500
	41940
	или + замок Profalux KS5 B24 D4Z
	42888

#### Взаимная блокировка встроенными замками (2 замка / 1 ключ)

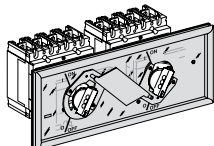
DB101546.eps



2 встроенными замками	Механическое приспособление для INS/INV250	2 x 31087
	Механическое приспособление для INS/INV320-600	2 x 31088
	+ замок Ronis 1351B.500	2 x 41950
	или + замок Profalux KS5 B24 D4Z	2 x 42878

#### Взаимная блокировка для аппаратов INS/INV со стандартной или выносной поворотной рукояткой

DB414128.eps



Механическая взаимоблокировка	31073
-------------------------------	-------

### Аксессуары для установки

#### Рамки передней панели

DB117506.eps



Для INS/INV	31079
Для блока амперметра IP40	LV429318

#### Аксессуары для пломбирования

LV429375

### Запасные части

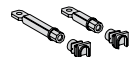
12 защёлкивающих гаек для стационарного аппарата с передним присоединением (M8)	LV430554
100 маркировочных этикеток	29314
Комплект винтов	LV429312
Чёрная рукоятка	31082
Красная рукоятка	(1) 31083
Прозрачный экран для INV100/160/250	31089

(1) Выключатель-разъединитель должен иметь красно-жёлтое исполнение.

### Аксессуары для присоединения

#### Разъёмы для заднего присоединения

DB117567.eps



Короткие (1 пара)	LV432475
Длинные (1 пара)	LV432476

#### Клеммы

DB117567.eps



Для 1 кабеля, 35 мм <sup>2</sup> - 300 мм <sup>2</sup>	Комплект из 3 шт.	LV432479
--	-------------------	----------

Для 2 кабелей, 35 мм <sup>2</sup> - 240 мм <sup>2</sup>	Комплект из 4 шт.	LV432480
---	-------------------	----------

DB117568.eps

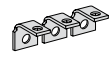


Разъём для снятия напряжения с клеммы	Комплект из 4 шт.	LV432482
---------------------------------------	-------------------	----------

	Комплект из 10 шт.	LV429348
--	--------------------	----------

#### Контактные пластины (поставляются с 2 или 3 разделителями полюсов)

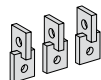
DB117570.eps



Угловые контактные пластины	Комплект из 3 шт.	LV432484
-----------------------------	-------------------	----------

	Комплект из 4 шт.	LV432485
--	-------------------	----------

DB117569.eps



Контактные пластины «на ребро»	Комплект из 3 шт.	LV432486
--------------------------------	-------------------	----------

	Комплект из 4 шт.	LV432487
--	-------------------	----------

#### Расширители полюсов (верхнее или нижнее присоединение)

DB117572.eps



Расширители полюсов	52,5 мм	3P	LV432490
---------------------	---------	----	----------

		4P	LV432491
--	--	----	----------

	70 мм	3P	LV432492
--	-------	----	----------

		4P	LV432493
--	--	----	----------

#### Наконечники для медных кабелей (поставляются с 2 или 3 разделителями полюсов)

DB117573.eps



Для кабелей 240 мм <sup>2</sup>	Комплект из 3 шт.	LV432500
---------------------------------	-------------------	----------

	Комплект из 4 шт.	LV432501
--	-------------------	----------

Для кабелей 300 мм <sup>2</sup>	Комплект из 3 шт.	LV432502
---------------------------------	-------------------	----------

	Комплект из 4 шт.	LV432503
--	-------------------	----------

#### Наконечники для медных кабелей (поставляются с 2 или 3 разделителями полюсов)

DB117574.eps



Для кабелей 240 мм <sup>2</sup>	Комплект из 3 шт.	LV432504
---------------------------------	-------------------	----------

	Комплект из 4 шт.	LV432505
--	-------------------	----------

Для кабелей 300 мм <sup>2</sup>	Комплект из 3 шт.	LV432506
---------------------------------	-------------------	----------

	Комплект из 4 шт.	LV432507
--	-------------------	----------

#### Клемные заглушки

DB414359.eps



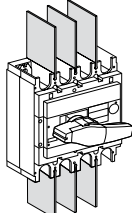
1 короткая	3/4P	LV432592
------------	------	----------

1 длинная	3/4P	LV432594
-----------	------	----------

1 длинная для расширителей полюсов 52,5 мм (поставляются с изолирующей пластиной)	3/4P	LV432596
---	------	----------

#### Разделители полюсов

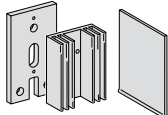
DB414182.eps



Комплект из 6 шт.	LV432570
-------------------	----------

#### Специальные аксессуары для присоединения аппаратов постоянного тока INS/INV320 – 630

DB106596.eps



Контактная пластина для последовательного или параллельного соединения 2 полюсов (*)	1 пластина	LV438338
--	------------	----------

(*) Последовательное соединение:	2 полюса = 1 пластина	
----------------------------------	-----------------------	--

	3 полюса = 2 пластины	
--	-----------------------	--

	4 полюса = 3 пластины	
--	-----------------------	--

Параллельное соединение:	2 полюса = 2 пластины	
--------------------------	-----------------------	--

	4 полюса = 4 пластины	
--	-----------------------	--

Клемная заглушка 4P для последовательного соединения полюсов	1 шт.	LV438346
--	-------	----------

Клемная заглушка 4P для параллельного соединения полюсов	1 шт.	LV438337
--	-------	----------

### Вспомогательные устройства

#### Вспомогательные контакты (переключающие)

DB11753.eps

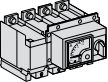


OF или CAM (опережающего действия при переключении)	29450
OF или CAM (опережающего действия при переключении), слаботочное исполнение	29452

### Устройства сигнализации и измерения

#### Блок амперметра (4P)

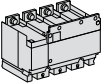
DB40176.eps



Ном. ток (A)	400	LV432656
	600	LV432856

#### Блок трансформаторов тока (4P)

DB40177.eps



Ном. ток (A)	400	LV432658
	600	LV432858

#### Индикатор наличия напряжения

DB103179.eps

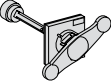


Ном. ток (A)	630	LV432566
--------------	-----	----------

### Поворотные рукоятки

#### Передние выносные рукоятки

DB40115.eps

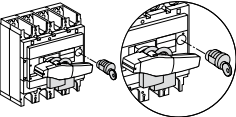


Для INS320/400/630 с чёрной рукояткой		31052
Для INS320/400/630 с красно-жёлтой рукояткой	(1)	31053
Для моноблочного устройства ввода резерва		31055

### Блокировка и взаимная блокировка для аппаратов INS/INV и устройств ввода резерва

#### Блокировка для аппаратов INS/INV

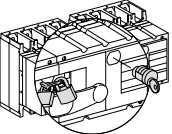
DB40116.eps



Блокировка рукоятки 1 - 3 навесными замками (в положении «отключено»)	Встроенная	
Встроенным замком	31088	
	+ замок Ronis 1351B.500	41940
	или + замок Profalux KS5 B24 D4Z	42888

#### Блокировка для моноблочного устройства ввода резерва INS

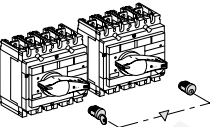
DB107711.eps



Блокировка рукоятки 1 - 3 навесными замками (в положении «отключено»)	Встроенная	
Встроенным замком	31097	
	+ замок Ronis 1351B.500	41940
	или + замок Profalux KS5 B24 D4Z	42888

#### Взаимная блокировка встроенными замками (2 замка / 1 ключ)

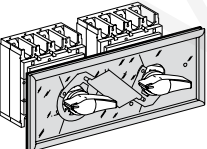
DB101546.eps



2 встроенными замками	Механическое приспособление для INS/INV250	2 x	31087
	Механическое приспособление для INS/INV320-600	2 x	31088
	+ замок Ronis 1351B.500	2 x	41950
	или + замок Profalux KS5 B24 D4Z	2 x	42878

#### Взаимная блокировка для аппаратов INS/INV со стандартной или выносной поворотной рукояткой

DB401187.eps



Механическая взаимоблокировка для INS/INV320/400/630	31074
--	-------

### Аксессуары для установки

#### Рамки передней панели

DB11786.eps



Для INS/INV	31080
Для блока амперметра IP40	LV429318

#### Аксессуары для пломбирования

LV429375

### Запасные части

100 маркировочных этикеток	29314
Комплект винтов	32552
Чёрная рукоятка	31084
Красная рукоятка	(1) 31085
Прозрачный экран для INV320/400/630	31090

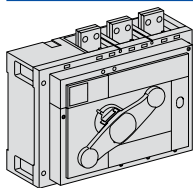
(1) Выключатель-разъединитель должен иметь красно-жёлтое исполнение.

**INS630b - 2500**

Стационарный аппарат с передним присоединением в сборе и аксессуары

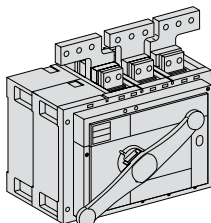
**Выключатели-разъединители Compact INS630b - 2500 с чёрной рукояткой**

054041185 eps



	<b>3P</b>	<b>4P</b>
Compact INS630b	<b>31342</b>	<b>31343</b>
Compact INS800	<b>31330</b>	<b>31331</b>
Compact INS1000	<b>31332</b>	<b>31333</b>
Compact INS1250	<b>31334</b>	<b>31335</b>
Compact INS1600	<b>31336</b>	<b>31337</b>

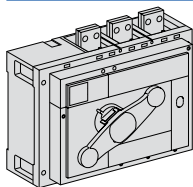
054041201 eps



Compact INS2000	<b>31338</b>	<b>31339</b>
Compact INS2500	<b>31340</b>	<b>31341</b>

**Выключатели-разъединители Compact INS800 - 1600 с красной рукояткой и жёлтой передней панелью**

054041185 eps



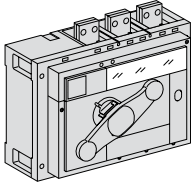
	<b>3P</b>	<b>4P</b>
Compact INS800	<b>31344</b>	<b>31345</b>
Compact INS1000	<b>31346</b>	<b>31347</b>
Compact INS1250	<b>31348</b>	<b>31349</b>
Compact INS1600	<b>31350</b>	<b>31351</b>

**INV630b - 2500**

Стационарный аппарат с передним присоединением в сборе и аксессуары

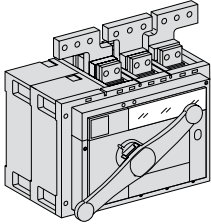
**Выключатели-разъединители Compact INV630b - 2500 с чёрной рукояткой**

DB/04/190.eps



	<b>3P</b>	<b>4P</b>
Compact INV630b	<b>31370</b>	<b>31371</b>
Compact INV800	<b>31358</b>	<b>31359</b>
Compact INV1000	<b>31360</b>	<b>31361</b>
Compact INV1250	<b>31362</b>	<b>31363</b>
Compact INV1600	<b>31364</b>	<b>31365</b>

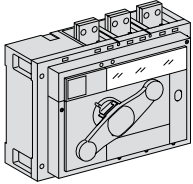
DB/125820.eps



Compact INV2000	<b>31366</b>	<b>31367</b>
Compact INV2500	<b>31368</b>	<b>31369</b>

**Выключатели-разъединители Compact INV800 - 1600 с красной рукояткой и жёлтой передней панелью**

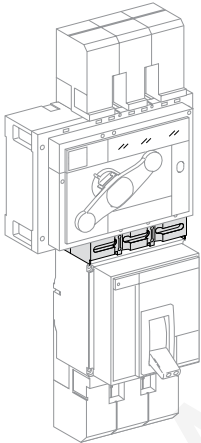
DB/04/190.eps



	<b>3P</b>	<b>4P</b>
Compact INV800	<b>31372</b>	<b>31373</b>
Compact INV1000	<b>31374</b>	<b>31375</b>
Compact INV1250	<b>31376</b>	<b>31377</b>
Compact INV1600	<b>31378</b>	<b>31379</b>

**Установка вместе с Compact NSb**

DB/125820.eps



	<b>3P</b>	<b>4P</b>
Соединение INV630b/1000/1250 и NS800/1000/1250	<b>31385</b>	<b>31386</b>
Клеммные заглушки	<b>31313</b>	<b>31314</b>

# INS630b - 2500 и INV630b - 2500

## Вспомогательные устройства и аксессуары

### Аксессуары для присоединения

#### Пластины-переходники для вертикального присоединения

DB404132.eps

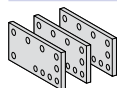


INS/INV630b-1600

3P	Комплект из 3 шт.	<b>31301</b>
4P	Комплект из 4 шт.	<b>31302</b>

#### Контактные пластины для кабелей

DB404133.eps



INS/INV630b-1600

3P	Комплект из 3 шт.	<b>33644</b>
4P	Комплект из 4 шт.	<b>33645</b>

#### Расширители полюсов

DB404134.eps



INS/INV630b-1600

3P	Комплект из 3 шт.	<b>31305</b>
4P	Комплект из 4 шт.	<b>31306</b>

DB413259.eps



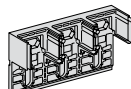
1 дополнительная контактная пластина для присоединения шин  
(«на ребро» или горизонтального) INS2000/2500

**31310**

### Аксессуары для изоляции

#### Основание клеммной заглушки (не совместимо с разделителями полюсов)

DB404135.eps

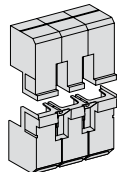


INS/INV630b-1600

3P		<b>31307</b>
4P		<b>31308</b>

#### Клеммные заглушки

DB404136.eps

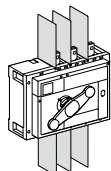


INS/INV630b-1600

3P		<b>LV433638</b>
4P		<b>LV433639</b>

#### Разделители полюсов (не совместимы с клеммной заглушкой и её основанием)

DB404137.eps



INS/INV630b-1600

4P	Комплект из 6 шт.	<b>31315</b>
----	-------------------	--------------

INS/INV2000/2500

4P	Комплект из 6 шт.	<b>31319</b>
----	-------------------	--------------

### Вспомогательные устройства

#### Вспомогательные контакты (переключающие) INS/INV630b-2500

DB117363.eps



OF или CAM (опережающего действия при переключении)

**29450**

OF или CAM (опережающего действия при переключении), слаботочное исполнение

**29452**

#### Передние выносные рукоятки

DB404138.eps



INS/INV630b-2500

Чёрная рукоятка

**31288**

INS/INV630b-1600

Красно-жёлтая рукоятка

**31289**<sup>(1)</sup>

<sup>(1)</sup> Выключатель-разъединитель должен иметь красно-жёлтое исполнение.

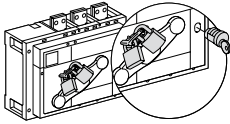
# INS630b - 2500 и INV630b - 2500

## Вспомогательные устройства и аксессуары

### Блокировка и взаимная блокировка

#### Блокировка для аппаратов INS/INV630b - 2500

D8604199.eps



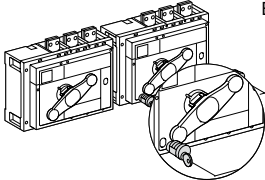
Блокировка рукоятки 1 - 3 навесными замками (в положении «отключено»)  
Встроенным замком

Механическое приспособление  
+ замок Ronis 1351B.500  
или + замок Profalux KS5 B24 D4Z

**Встроенная**  
**31291**  
**41940**  
**42888**

#### Блокировка для аппаратов INS/INV630b - 2500

D8604173.eps



Встроенным замком

Механическое приспособление 2 x  
+ замок Ronis 1351B.500 (1 замок / 1 ключ) 2 x  
или + замок Profalux KS5 B24 D4Z (1 замок / 1 ключ) 2 x

**31291**  
**41950**  
**42878**

### Аксессуары для установки

#### Рамки передней панели

D8604172.eps



INS630b-2500

3P/4P

**31295**

#### Аксессуары для пломбирования

**31316**

### Запасные части

D8604179.eps



INS/INV630b-1600

Чёрная рукоятка

**31296**

Красная рукоятка

<sup>(1)</sup> **31297**

INS/INV2000-2500

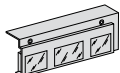
Чёрная рукоятка

**31298**

Запасная деталь из сплава замак для чёрной рукоятки INS/INV 2000-2500

**LV431285**

D8604199.eps



Прозрачный экран для INV630b/2500

3P

**31293**

4P

**31294**

<sup>(1)</sup> Выключатель-разъединитель должен иметь красно-жёлтое исполнение.

WWW.TESLA.COM