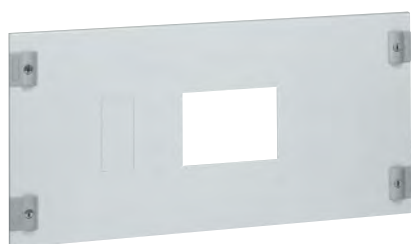


XL³ 4000

комплектующие для распределительных систем
и для DPX 250 и 630



0 208 20



0 208 23

Упак.	Кат. №
1	0 207 20
1	0 207 22
1	0 207 75
1	0 207 76
1	0 207 85
1	0 207 86
1	0 207 24
1	0 207 93

Монтаж аппаратов фиксированной версии с подключением спереди или сзади

Для монтажа аппаратов, оснащенных или не оснащенных приводом управления

Аппараты в вертикальном положении

• Монтажный узел с регулировкой по глубине
Монтаж аппаратов при помощи промежуточного элемента и монтажной пластины
Для 1 - 3 DPX 250 или DPX 630
с блоком дифференциальной защиты

• Монтажные пластины
DPX 250
DPX 250 с блоком дифференциальной защиты
DPX 630
DPX 630 с блоком дифференциальной защиты

Аппараты в горизонтальном положении

• Регулируемые монтажные пластины
Для 1 DPX 250 с блоком дифференциальной защиты или без него
Для 1 DPX 630 с блоком дифференциальной защиты или без него

Металлические лицевые панели

Для DPX с наличием или отсутствием моторизованного или ротационного управления

Аппарат в вертикальном положении

Только для 1 - 3 DPX 250 и 630
с замком на 1/4 оборота⁽¹⁾
с невыпадающими винтами⁽²⁾



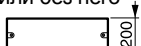
Для 1 - 3 DPX 250 и 630
с блоком дифференциальной защиты снизу

с замком на 1/4 оборота⁽¹⁾
с невыпадающими винтами⁽²⁾

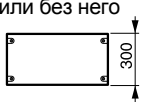


Аппарат в горизонтальном положении

Для 1 DPX 250 с блоком дифференциальной защиты или без него
с замком на 1/4 оборота⁽¹⁾
с невыпадающими винтами⁽²⁾



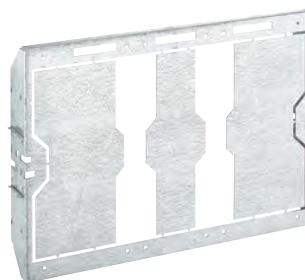
Для 1 DPX 630 с блоком дифференциальной защиты или без него
с замком на 1/4 оборота⁽¹⁾
с невыпадающими винтами⁽²⁾
Для 1 DPX 630 с моторным приводом



⁽¹⁾ Монтаж и пломбирование
⁽²⁾ Шарниры, Кат. № 0 209 59, факультативно

XL³ 4000

комплектующие для монтажа DPX 250 и 630 в фиксированной, выкатной и съемной версиях и АВР



0 207 21



0 207 77

Упак.	Кат. №
1	0 207 21
1	0 207 23
1	DPX 250 0 207 77
1	DPX 630 0 207 87
1	0 207 78
1	0 207 88
1	0 207 27
1	0 207 26
1	0 207 98

Монтаж аппаратов с подключением спереди или сзади

Аппараты в вертикальном положении

• Монтажные узлы и пластины
Монтаж аппаратов при помощи промежуточного элемента и монтажной пластины
Для 1 DPX 250 и 1 DPX 630
Для 1 DPX 250 или 630 с блоком диф. защиты DPX 250 DPX 630

• Монтажные пластины
Для одного аппарата
Для аппарата с блоком диф. защиты

Аппараты в горизонтальном положении

• Регулируемые пластины
для втычного аппарата с блоком диф. защиты или без него
съемная, для выкатного аппарата блоком диф. защиты или без него
Для выкатных или съемных аппаратов без диф. защиты

Упак.	Кат. №
1	0 212 20
1	0 212 22
1	DPX 250 0 212 24
1	DPX 630 0 212 17

Металлические лицевые панели для съемных DPX

Для DPX с приводом управления или без него

Лицевые панели с шарнирами и замком

Аппараты в вертикальном положении

Для 1-3 DPX 250 или 1-3 630
Для 1 DPX 250 или 630 с блоком дифференциальной защиты

Аппараты в горизонтальном положении

Для аппарата с блоком диф. защиты или без него

Упак.	Кат. №
1	DPX 250 0 212 21
1	DPX 630 0 212 21
1	0 212 02
1	0 212 04
1	0 212 23
1	0 212 23
1	0 212 03
1	0 212 05
1	0 212 26
1	0 212 18
1	0 212 27
1	0 212 19

Металлические лицевые панели для съемных аппаратов

Лицевые панели с шарнирами и замком

Аппараты в вертикальном положении

Для 1 аппарата с ручным приводом
Для 1 аппарата с моторным приводом
Для 1 аппарата с ручным приводом
Для 1 аппарата с моторным приводом

Аппараты в горизонтальном положении

Для 1 аппарата с блоком диф. защиты или без него, с ручным приводом или без него
Для 1 аппарата с блоком диф. защиты или без него, с моторным приводом или без него

Упак.	Кат. №
1	DPX 250 0 206 74
1	DPX 630 0 206 76

Монтаж устройств ввода резервного питания

Для монтаж аппаратов фиксированной или съемной версии с ручным или моторизованным управлением

Устройства для аппаратов в вертикальном положении

Для 2 аппаратов

Упак.	Кат. №
1	DPX 250 0 209 74
1	DPX 630 0 209 76
1	0 212 90
1	0 212 94
1	0 212 91
1	0 212 95

Металлические лицевые панели для АВР

С невыпадающими винтами⁽¹⁾ для DPX фиксированной версии

Для 2 аппаратов с наличием или отсутствием моторного привода

С шарнирами и замком для съемного DPX

Для 2 аппаратов
Для 2 аппаратов с моторными приводами

⁽¹⁾ Шарниры Кат. № 0 209 59 заказываются отдельно

XL³ 4000

установка аппаратов DPX 1600 стационарного исполнения на монтажные платы



0 211 10

0 209 34

Регулируемые монтажные платы обеспечивают переднее/заднее присоединение, а также установку моторного привода или поворотной рукоятки управления

Упак.	Кат. №	Крепление аппаратов стационарного исполнения
1	24 модуля 36 модулей 0 211 04	Регулируемые монтажные платы для аппаратов в вертикальном положении Для 1 аппарата DPX 1600 с выводами переднего присоединения
1	0 211 06 0 211 03	Для 1 аппарата DPX-IS 1600 или 1 DPX 1600 с выводами заднего присоединения
1	24 модуля 36 модулей 0 211 00 ³ 0 211 02	Фиксированная монтажная плата для аппаратов горизонтального или вертикального монтажа Для 1 аппарата DPX-IS 1600 или 1 DPX 1600 с выводами переднего присоединения
1	0 207 36	Регулируемая монтажная плата для аппаратов горизонтального монтажа Для 1 аппарата DPX 1600 с выводами заднего присоединения
1	24 модуля 36 модулей 0 211 10 ¹ 0 211 11 ² 0 211 12 ²	Лицевые металлические панели для аппаратов вертикального монтажа Только для аппарата DPX 1600 С замками на 1/4 оборота С невыпадающими винтами
1	24 модуля 0 211 14 ²	Для 1 аппарата DPX 1600 с поворотной рукояткой или моторным приводом С невыпадающими винтами
1	0 211 13	Для 1 аппарата DPX-IS 1600 вертикального монтажа С невыпадающими винтами
1	24 модуля 36 модулей 0 208 34 ¹ 0 209 34 ² 0 209 84 ²	Лицевые металлические панели для аппаратов в горизонтальном положении Только для аппарата DPX 1600 С замками на 1/4 оборота С невыпадающими винтами
1	24 модуля 0 209 35 ²	Для 1 аппарата DPX 1600 С невыпадающими винтами для выводов переднего присоединения, с моторным приводом или поворотной рукояткой управления
1	0 209 36 ²	С невыпадающими винтами для выводов переднего присоединения, с моторным приводом
1	0 208 36	Для 1 аппарата DPX-IS 1600 С невыпадающими винтами

1: монтаж и опломбирование
2: шарниры Кат. № 0 209 59 заказываются отдельно
3: монтаж аппарата DPX-IS только в вертикальном положении

XL³ 4000

установка аппаратов DPX 1600 выкатного исполнения и используемых в качестве устройств ввода резервного электропитания на регулируемые монтажные платы



0 211 15

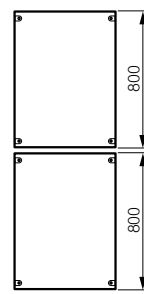
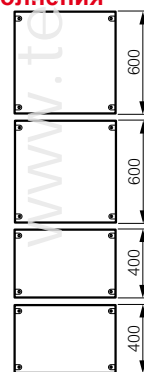
0 212 34

Регулируемые монтажные платы обеспечивают переднее/заднее присоединение, а также установку моторного привода или поворотной рукоятки управления.

Упак.	Кат. №	Крепление аппаратов DPX выкатного исполнения с выводами переднего или заднего присоединения
1	0 211 05	Для 1 аппарата DPX 1600 Регулируемые монтажные платы
1	0 207 35	Для 1 аппарата DPX 1600 с выводами заднего присоединения Регулируемые монтажные платы
1	0 211 15 0 211 16	Металлические лицевые панели для аппаратов выкатного исполнения Лицевые панели с петлями и замком Для аппаратов в вертикальном положении Для 1 аппарата DPX 1600 с моторным приводом или поворотной рукояткой управления
1	0 212 34	Для аппаратов горизонтального монтажа Для 1 аппарата DPX 1600
1	0 212 35	Для 1 аппарата DPX 1600 с моторным приводом или поворотной рукояткой управления
1	0 206 86 0 206 87	Крепление аппаратов DPX, используемых в качестве устройств ввода резервного электропитания Для аппаратов в горизонтальном положении Для 2 аппаратов DPX 1600 стационарного исполнения
1	0 206 87	Для 2 аппаратов DPX 1600 выкатного исполнения
1	0 209 86 ¹ 0 209 87 ¹	Металлические лицевые панели для аппаратов, используемых в качестве устройств ввода резервного электропитания Для аппарата DPX стационарного исполнения С невыпадающими винтами
1	0 209 86 ¹ 0 209 87 ¹	Для 2 аппаратов DPX 1600 с моторным приводом
1	0 212 36 0 212 37	Для 2 аппаратов DPX 1600 Для 2 аппаратов DPX 1600 с моторным приводом
1	0 212 36 0 212 37	Для 2 аппаратов DPX 1600 с моторным приводом

1: шарниры Кат. № 0 209 59 заказываются отдельно

Кат №, выделенные красным: Новая продукция



XL³ 4000

оборудование для монтажа DMX³ и DMX³-I выкатного и фиксированного исполнения



0 207 51



0 209 38

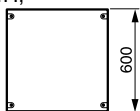
Упак.	Кат. №	Монтажные платы для DMX ³ и DMX ³ -I
1	24 модуля 0 207 51	36 модулей Для DMX ³ фиксированного исполнения Для 1 DMX ³ 1600/2500/4000, 3П/4П, а также DMX ³ -I Ширина 600 мм
1	0 207 52	Для 1 DMX ³ 1600/2500/4000, 3П/4П, а также DMX ³ -I Ширина 850 мм
1	0 207 53	Для DMX ³ выкатного исполнения Для 1 DMX ³ 1600/2500/4000, 3П/4П, а также DMX ³ -I Ширина 600 мм
1	0 207 54	Для 1 DMX ³ 1600/2500/4000, 3П/4П, а также DMX ³ -I Ширина 850 мм

Металлические лицевые панели для DMX³ и DMX³-I выкатного и фиксированного исполнения

Лицевые панели с петлями и замками

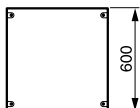
Ширина 600 мм

Для 1 DMX³ 1600/2500/4000, 3П,
или для 1 DMX³ 1600/2500, 4П,
или для 1 DMX³-I 2500



1 0 209 39

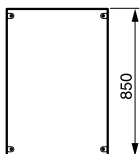
Для 1 DMX³-L 2500, 4П,
или для 1 DMX³ 4000, 4П
или для 1 DMX³-I 4000



1 0 209 48

Ширина 850 мм

Для 1 DMX³ 1600/2500/4000,
3П/4П,
или для 1 DMX³-I 2500/4000



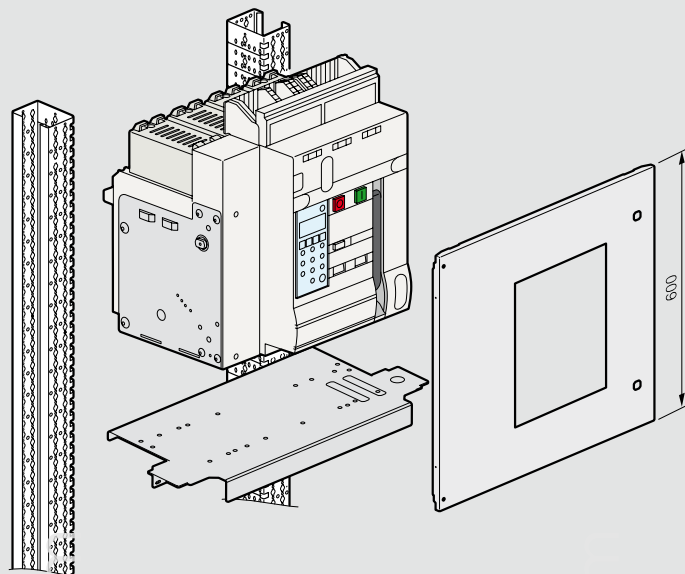
XL³ 4000

оборудование для монтажа DMX³ и DMX³-I выкатного и фиксированного исполнения

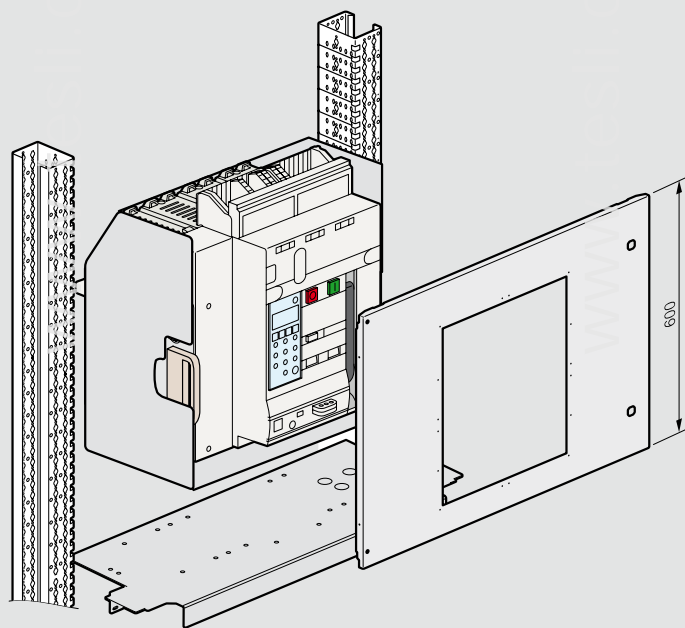
■ Принцип установки

Монтажные платы крепятся к вертикальным стойкам

Для DMX³ фиксированного исполнения

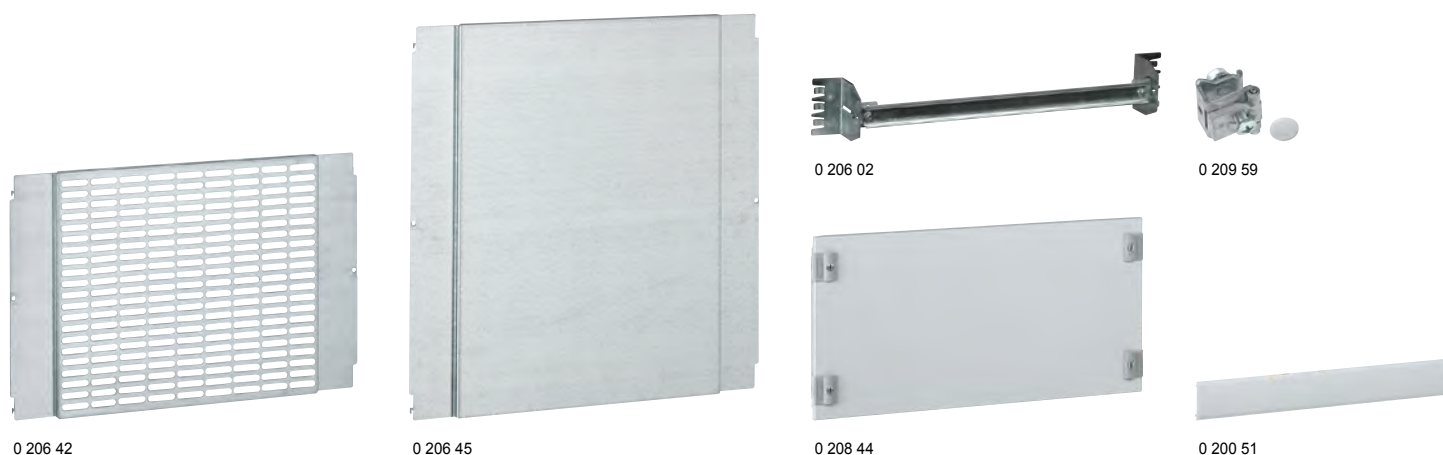


Для DMX³ выкатного исполнения



XL³ 4000

комплектующие, лицевые панели и аксессуары



Упак.	Кат. №	Универсальные монтажные платы
		Монтируются на монтажных стойках
1	0 206 41	Пластины перфорированные, ширина 600 мм
1	0 206 42	Высота 200 мм
		Пластины сплошные, ширина 600 мм
1	0 206 43	Высота 200 мм
1	0 206 44	Высота 400 мм
1	0 206 45	Высота 600 мм
		Пластины сплошные, ширина 850 мм
1	0 206 46	Высота 400 мм
1	0 206 40	Высота 100 мм, ширина 600 мм
		Пластины сплошные, регулируемые
1	0 206 47	Высота 200 мм, ширина 600 мм
1	0 206 48	Высота 400 мм, ширина 600 мм
1	0 206 49	Высота 200 мм, ширина 850 мм
1	0 206 90	Высота 100 мм, ширина 850 мм
		Сплошная монтажная плата
		Поставляется со устройством для регулировки по глубине
1	0 205 40	Высота 1 800 мм, ширина 600 мм
		Универсальные L-рейки
1	0 206 04	Монтаж на монтажных стойках
1	0 206 54	Ширина 600 мм (24 модуля) Ширина 850 мм (36 модуля)
		Универсальные регулируемые устройства для монтажа
		Включают П-образную рейку и 2 уголка
		Монтаж на монтажных стойках
1	0 206 02	Для шкафов и щитов на 24 модуля
1	0 206 52	Для шкафов и щитов на 36 модулей
		Монтаж кабельных моноблоков
		Суппорты для монтажа лотка Lina 25
		Для горизонтального и вертикального монтажа лотков Lina 25 и их регулировку по высоте
1	0 204 70	Монтируются на монтажных стойках
1	0 205 70	Комплект из 2 шт. для щитов XL ³ 4000 на 36 модулей
		Комплект из 2 шт. для щитов XL ³ 4000 на 24 модуля
		Изолирующая заклепка
100	0 366 46	Для фиксации лотка на суппортах
		Кат. № 0 204 70 и 0 205 70
		Светильник
1	0 209 89	Монтаж за лицевой панелью
		Монтажный аксессуар
100	0 200 80	Для монтажа лотков

Упак.	Кат. №	Аксессуары	
		Суппорт универсальный для кабельных лотков	
		Для монтажа клеммников, заземляющих клемм	
1	0 201 95	Комплект из 3 металлических суппортов	
		Клипсы	
		Монтаж на монтажных стойках, поворотом на 1/4 оборота	
1	0 200 92	Пакет с 20 клипсами для винтов М6	
1	0 200 91	Пакет с 50 винтами М6	
		Баллон с краской	
1	0 200 98	RAL 7035	
		Лицевые панели цельнометаллические с замком на 1/4 оборота	
		Монтаж и пломбирование	
		Высота (мм)	
	Число модулей		
	24		
1	0 208 40	50	
1	0 208 41	100	
1	0 208 42	150	
1	0 208 43	200	
1	0 208 44	300	
1	0 208 45	400	
1	0 208 46	600	
		С нетеряемыми винтами или шарнирами	
		Шарниры Кат. № 0 209 59 факультативно	
		Высота (мм)	
	Число модулей		
	24	36	
1	0 209 40	0 209 90	50
1	0 209 41	0 209 91	100
1	0 209 42	0 209 92	150
1	0 209 43	0 209 93	200
1	0 209 44	0 209 94	300
1	0 209 45	0 209 95	400
1	0 209 46	0 209 96	600
1	0 212 45		100 с шарнирами
1	0 212 47		200 с шарнирами
1	0 212 48		300 с шарнирами
		Лицевые панели перфорированные	
		Облегчают естественную вентиляцию	
1	0 209 49	0 209 99	Высота 200 мм
		Суппорты для фиксации кабелей	
1	0 204 35		Для щитов на 24 модуля
1	0 204 36		Для щитов на 36 модулей
		Аксессуары для лицевой панели	
		Шарниры	
		Комплект из 2 шарниров	
		Закрепляются винтами на лицевых панелях	
		Заглушки	
		Для металлической или изолирующей лицевой панели	
34	0 200 51		24 модуля
10	0 016 65		18 модулей
		Маркировка для двери	
10	0 203 99		Поставляется с держателем этикетки

XL³ 4000 и 6300

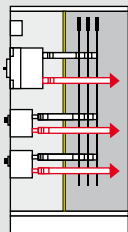
таблица выбора для внутреннего разделения

Описание	Дополнительная информация
Комплект разделительный верхний или нижний	ширина 24 модуля
	ширина 36 модулей
Перегородка для отгораживания DMX ³	ширина 24 модуля
	ширина 36 модулей
Комплект боковой перегородки, закрепляемой в передней части шкафа	для шкафа
Горизонтальная перегородка для функциональных блоков	ширина 24 модуля
	ширина 36 модулей
Комплект разделительный между шкафом и кабельной секцией, закрепляемый в передней части	для шкафов глубиной 475 мм
	для шкафов глубиной 725 мм
	для шкафов глубиной 975 мм
Комплект вертикальный для ограждения между внешней и внутренней кабельными секциями	для шкафов глубиной 475 мм
	для шкафов глубиной 725 мм
	для шкафов глубиной 975 мм
Комплект горизонтальной L-образной перегородки для ограждения шин до 1600 А	для шкафов глубиной 475 мм
Комплект горизонтальной U-образной перегородки для ограждения шин до 1600 А	для шкафов глубиной 725 мм
Комплект горизонтальной L-образной перегородки для ограждения шин до 4000 А	для шкафов глубиной 725 мм
Комплект горизонтальной U-образной перегородки для ограждения шин до 4000 А	для шкафов глубиной 975 мм
Комплект горизонтальной U-образной перегородки для ограждения шин до 6300 А	для шкафа XL ³ 6300
Комплект горизонтальной U-образной перегородки для ограждения шин до 1600 А	для внутренних кабельных секций глубиной 475 мм
	для внутренних кабельных секций глубиной 725 мм
Комплект горизонтальной U-образной перегородки для ограждения шин до 4000 А	для внутренних кабельных секций глубиной 725 мм
	для внутренних кабельных секций глубиной 975 мм
Комплект горизонтальной U-образной перегородки для ограждения шин до 1600 А	для внешних кабельных секций глубиной 475 мм
	для внешних кабельных секций глубиной 725 мм
Комплект горизонтальной U-образной перегородки для ограждения шин до 4000 А	для внешних кабельных секций глубиной 725 мм
	для внешних кабельных секций глубиной 975 мм
Боковая вертикальная перегородка для DPX 1600	для шкафов высотой 2000 мм
Боковая перегородка с креплениями к стойкам для разделения функциональных блоков	высота 200 мм
	высота 300 мм
	высота 400 мм
Перегородка вертикальная для отгораживания сборных шин, расположенных сзади	для шкафов глубиной 725 мм
	для шкафов глубиной 975 мм
Перегородка для отгораживания заднего подключения	высота 200 мм
	высота 300 мм
	высота 400 мм
Перегородка горизонтальная для сборных шин	для шкафов глубиной 725 мм
	для шкафов глубиной 975 мм
Перегородка вертикальная задняя	для шкафа
Комплект перегородок для ограждения отсеков с DPX ³ /DPX	высота 200 мм
	высота 300 мм
	высота 400 мм
Перегородка «ячеистая» горизонтальная	для ограждения последнего отсека
Нижняя крышка для ограждения сборных шин	
Задняя перегородка для резервного отсека	
Комплект перегородок для ограждения отсеков с DMX ³ 2500/4000	ширина 24 модуля
	ширина 36 модулей
	для шкафа XL ³ 6300

Разделение вида и способ подключения аппаратов							
2а	2b		3а	3b		4а	4b
заднее подключение	переднее подключение	заднее подключение	заднее подключение	переднее подключение	заднее подключение	переднее подключение	заднее подключение
0 208 91				0 208 91	0 208 91	0 208 91	0 208 91
0 208 99				0 208 99	0 208 99	0 208 99	0 208 99
0 208 08			0 208 08				
0 208 09			0 208 09				
			0 208 68		0 208 68		0 208 68
		0 208 92	0 208 92	0 208 92	0 208 92	0 208 92	0 208 92
		0 205 92	0 205 92	0 205 92	0 205 92	0 205 92	0 205 92
	0 208 27			0 208 27		0 208 27	
	0 208 28			0 208 28		0 208 28	
	0 208 29			0 208 29		0 208 29	
	0 208 37			0 208 37		0 208 37	
	0 208 38			0 208 38		0 208 38	
	0 208 39			0 208 39		0 208 39	
	0 205 36			0 205 36		0 205 36	
	0 205 37			0 205 37		0 205 37	
	0 205 38			0 205 38		0 205 38	
	0 205 39			0 205 39		0 205 39	
	0 211 47			0 211 47		0 211 47	
	0 208 70			0 208 70		0 208 70	
	0 208 71			0 208 71		0 208 71	
	0 208 72			0 208 72		0 208 72	
	0 208 76			0 208 76		0 208 76	
	0 208 73			0 208 73		0 208 73	
	0 208 74			0 208 74		0 208 74	
	0 208 75			0 208 75		0 208 75	
	0 208 86			0 208 86		0 208 86	
	0 205 96			0 205 96		0 205 96	
				0 205 97		0 205 97	
				0 205 98		0 205 98	
				0 205 99		0 205 99	
		0 208 48			0 208 48		
		0 208 49			0 208 49		
		0 208 77			0 208 77		
		0 208 78			0 208 78		
		0 208 79			0 208 79		
		0 208 93			0 208 93		
		0 208 94			0 208 94		0 208 94
					0 208 69		0 208 69
							0 208 87
							0 208 88
							0 208 89
							0 208 95
							0 208 96
							0 208 97
	0 208 18	0 208 18		0 208 18	0 208 18	0 208 18	0 208 18
	0 208 19	0 208 19		0 208 19	0 208 19	0 208 19	0 208 19
	0 211 46	0 211 46		0 211 46	0 211 46	0 211 46	0 211 46

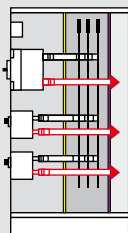
Кат №, выделенные красным: Новая продукция

■ Требования (стандарт EN 60439-1)



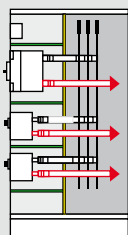
Для вида 2a

Сборные шины должны быть отделены от функциональных блоков
Зажимы для присоединения внешних проводников можно не отделять от сборных шин



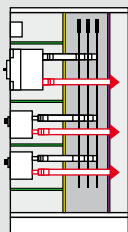
Для вида 2b

Сборные шины должны быть отделены от функциональных блоков
Зажимы для присоединения внешних проводников следует отделить от сборных шин



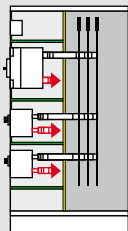
Для вида 3a

Функциональные блоки должны быть отделены друг от друга и от сборных шин
Зажимы для присоединения внешних проводников можно не отделять от сборных шин



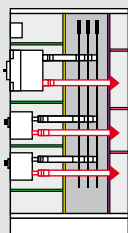
Для вида 3b

Функциональные блоки должны быть отделены друг от друга и от сборных шин
Зажимы для присоединения внешних проводников следует отделить от сборных шин



Для вида 4a

Разделение сборных шин и функциональных блоков, а также всех функциональных блоков друг от друга, включая зажимы для присоединения внешних проводников
Зажимы для присоединения внешних проводников находятся в том же отсеке, что и функциональный блок

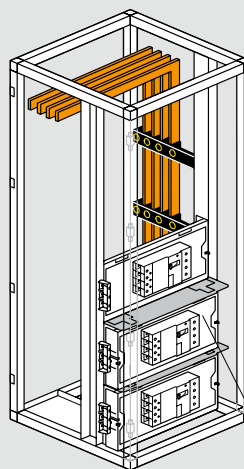


Форме 4b

Разделение сборных шин и функциональных и разделение всех функциональных блоков друг от друга, включая зажимы для внешних проводников
Зажимы для внешних проводников находятся не в тех же отсеках, что и функциональные блоки, а в индивидуальных отдельных отсеках

■ Реализация при заднем подключении

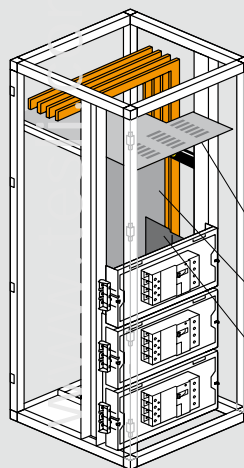
Для вида 2a



Для реализации разделения вида 2a применяют горизонтальные регулируемые по глубине пластины. Применяются автоматические выключатели DPX с задним присоединением проводников. Сборные шины располагают за монтажными стойками. При необходимости «закрыть» шкаф, используют сплошные (неперфорированные) пластины. Если между двумя пластинами образовался зазор, то следует установить горизонтальные перегородки Кат. № 0 208 92 или Кат. № 0 205 92. Перегородка защитит от контакта с расположенными сзади сборными шинами.

Горизонтальная перегородка Кат. № 0 208 92 или Кат. № 0 205 92 для функциональных блоков

Для вида 2b



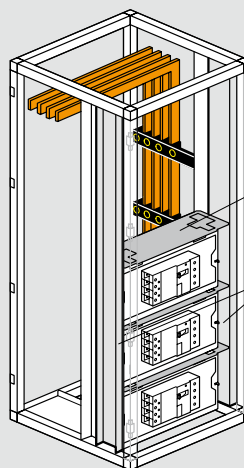
Разделение сборных шин и функциональных блоков
Зажимы для внешних проводников отделены от сборных шин
Вертикальные шины размещены позади монтажных стоек
Аппараты с задним присоединением проводников располагаются на вертикальной плоскости горизонтально

Перегородка горизонтальная для сборных шин Кат. № 0 208 93/94

Перегородка вертикальная для отгораживания сборных шин Кат. № 0 208 48/49

Перегородка для отгораживания заднего подключения Кат. № 0 208 77/78/79

Для вида 3a

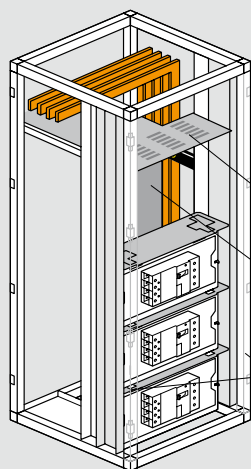


Разделение вида получается из разделения вида 2a и отличается тем, что в дополнение к горизонтальным перегородкам Кат. № 0 208 92 или Кат. № 205 92 устанавливают боковые перегородки Кат. № 208 68

Горизонтальная перегородка Кат. № 0 208 92 или Кат. № 0 205 92

Боковая перегородка Кат. № 0 208 68

Для вида 3b



Для выполнения разделения вида 3b необходимо к разделению вида 2b дополнительно установить:

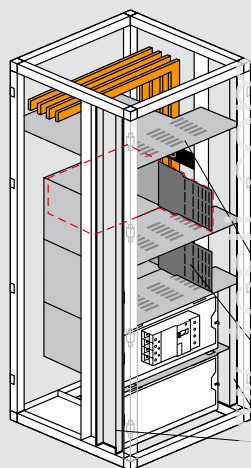
- горизонтальные разделители между функциональными блоками
- боковые перегородки с каждой стороны функционального блока

Перегородка горизонтальная для сборных шин Кат. № 0 208 93/94

Перегородка вертикальная для отгораживания сборных шин Кат. № 0 208 48/49

Боковая перегородка Кат. № 0 208 68

Для вида 4b



Разделение данного вида для шкафа с задним присоединением проводников обеспечивается путем использования:

- перегородок для сборных шин (вертикальных и горизонтальных)
- перегородок для горизонтально расположенных аппаратов с задним присоединением проводников
- перегородок для выходных зажимов
- перегородок между парными отсеками

Перегородка горизонтальная для сборных шин Кат. № 0 208 94

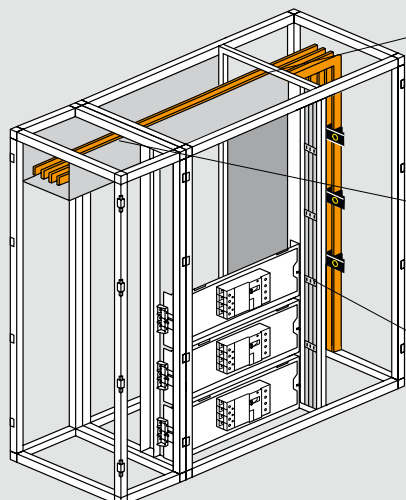
Комплект перегородок для ограждения отсеков с DPX Кат. № 0 208 87/88/89

Боковая перегородка Кат. № 0 208 68

■ Реализация при переднем подключении

Для вида 2b

Для отгораживания функциональных блоков от распределительных шин применяют вертикальный комплект для разделения шкафа и кабельной секции (кабели и гибкие шины могут быть введены через переднюю панель). Главные горизонтальные сборные шины отгораживают от функциональных блоков с помощью горизонтальных разделительных комплектов (U-образного или L-образного). В состав этих комплектов входит задняя панель (высотой 200 мм или 300 мм) и горизонтальная перегородка, обрезаемая на необходимую глубину



Комплект горизонтальных перегородок для ограждения шин в шкафах XL³ 4000 Кат. № 0 205 36/37/38/39 или XL³ 6300 Кат. № 0 211 47

Комплект горизонтальной U-образной перегородки для ограждения шин Кат. № 0 208 73/74/75/86

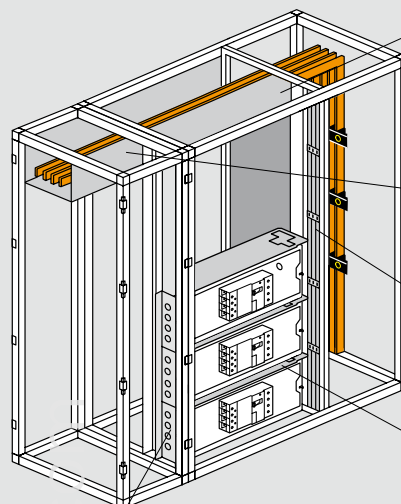
Комплект разделительный между шкафом и внутренней или внешней кабельной секцией Кат. № 0 208 27/28/29

Для вида 3b, 4a

Для реализации вида разделения 3a следует сначала выполнить вид разделения 2a, а затем добавить:

- 1 - Горизонтальные перегородки между выключателями
- 2 - Комплект боковых перегородок в передней части комплектного устройства

Примечание. На вводные зажимы выключателей с передним присоединением проводников необходимо надеть крышки.



Комплект горизонтальных перегородок для ограждения шин в шкафах XL³ 4000 Кат. № 0 205 36/37/38/39 или XL³ 6300 Кат. № 0 211 47

Комплект горизонтальной U-образной перегородки для ограждения шин Кат. № 0 208 73/74/75/86

Комплект разделительный между шкафом и внутренней или внешней кабельной секцией Кат. № 0 208 27/28/29

Горизонтальная перегородка Кат. № 0 208 92 или Кат. № 0 205 92

Боковая перегородка функциональных блоков Кат. № 0 205 97/98/99

Устройство	Крепление	Положение	Конфигурация	
			XL ³ 800 – 24 модуля	
Модульное оборудование < 63 А	Шкаф или щит	Вертикальное		
Модульное оборудование > 63 А	Шкаф или щит	Вертикальное		
Vistop от 63 до 160 А	Шкаф или щит	Вертикальное		
DPX-IS 250	Шкаф или щит	Вертикальное	С модульными аппаратами	
КРЕПЛЕНИЕ НА МОНТАЖНОЙ ПЛАТЕ				
DPX ³ 160 (Возможна комбинация с DPX ³ 250)	В шкафах или других оболочках	Вертикальное	Без электродвигательного привода, установленного сбоку	
			С электродвигательным приводом, установленным сбоку	
		Стандартная поворотная рукоятка для монтажа непосредственного на аппарате		
		В составе устройства ручного ввода резерва		
В составе устройства автоматического ввода резерва				
		Горизонтальное	С или без дифференциальной защиты	
DPX ³ 250 и DPX ³ 160-125 с электронным расцепителем (Возможна комбинация с DPX ³ 160)	В шкафах или других оболочках	Вертикальное	Без электродвигательного привода, установленного сбоку	
			С электродвигательным приводом, установленным сбоку	
		Стандартная поворотная рукоятка для монтажа непосредственного на аппарате		
		В составе устройства ручного ввода резерва		
В составе устройства автоматического ввода резерва				
		Горизонтальное	С или без дифференциальной защиты	
DPX-IS 250	В шкафах или других оболочках	Вертикальное	Только аппарат в центральном положении	
		1-2 аппарата		
DPX 250 (Возможна комбинация с DPX 630)	В шкафах или других оболочках	Вертикальное	1 – 3 аппарата без дифференциальной защиты	
			1 – 3 аппарата с дифференциальной защитой подключенной снизу	
		В составе устройства ввода резерва + электродвигательный привод		
		С или без дифференциальной защиты подключенной снизу		
		Горизонтальное	С или без дифференциальной защиты подключенной снизу + электродвигательный привод	
DPX 630 (Возможна комбинация с DPX 250)	В шкафах или других оболочках	Вертикальное	1 - 3 аппарата без дифференциальной защиты	
			1 - 3 аппарата с дифференциальной защитой подключенной снизу	
		С или без дифференциальной защиты подключенной снизу		
				Горизонтальное
DPX-IS 630	В шкафах или других оболочках	Вертикальное	Только аппарат	
	В кабельных секциях	Вертикальное	Только аппарат	
DPX-IS 1600	В шкафах или других оболочках	Вертикальное	Только аппарат	
DPX 1600	В шкафах или других оболочках	Вертикальное	Только аппарат	
		Горизонтальное	Только аппарат	
XL³ 800 - 36 модулей				
Модульное оборудование < 63 А	Шкаф или щит	Вертикальное		
Модульное оборудование > 63 А	Шкаф или щит	Вертикальное		
Vistop от 63 до 160 А	Шкаф или щит	Вертикальное		
DPX-IS 250	Шкаф или щит	Вертикальное	С модульными аппаратами	
КРЕПЛЕНИЕ НА МОНТАЖНОЙ ПЛАТЕ				
DPX ³ 160	В шкафах или других оболочках	Вертикальное	Без электродвигательного привода, установленного сбоку	
			С электродвигательным приводом, установленным сбоку	
			В составе устройства ручного ввода резерва	
DPX ³ 250	В шкафах или других оболочках	Вертикальное	Без электродвигательного привода, установленного сбоку	
			С электродвигательным приводом, установленным сбоку	
			В составе устройства ручного ввода резерва	
DPX-IS 250	В шкафах или других оболочках	Вертикальное	1-2 аппарата	
DPX 250	В шкафах или других оболочках	Вертикальное	Без дифференциальной защиты	
			С дифференциальной защитой подключенной снизу	
DPX 630	В шкафах или других оболочках	Вертикальное	Без дифференциальной защиты	
			С дифференциальной защитой подключенной снизу	
DPX-IS 630	В шкафах или других оболочках	Вертикальное	Только аппарат	
DPX 1600	В шкафах или других оболочках	Вертикальное	Только аппарат	
			Только аппарат	

Устройство фиксации	Монтажная плата	Лицевая панель для аппаратов		
		Высота, мм	Фиксация винтами на ¼ оборота	Винтовое крепление
XL³ 800 – 24 модуля				
0 206 01	-	150	0 208 00	0 209 00
0 206 01	-	200	0 208 01	0 209 01
0 206 01	-	200	0 208 01	0 209 01
0 206 01	0 262 39	300	0 208 10	0 209 10
0 206 01	0 206 11 + 4 210 71	300	0 208 10	0 209 10
0 206 01	0 206 11 + 4 210 68	300	0 208 10	0 209 10
0 206 01	0 206 08 + 4 210 71	300	0 208 05	0 209 05
	0 206 11 + 4 210 58	300	0 208 10	0 209 10
	0 206 13 + 4 210 58	300	0 208 10	0 209 10
	0 206 15	150	0 208 13	0 209 13
	0 206 11 + 4 210 72	300	0 208 10 ⁽²⁾	0 209 10
	0 206 11 + 4 210 69	300	0 208 10 ⁽²⁾	0 209 10
	0 206 08 + 4 210 72	300	0 208 05	0 209 05
	0 206 11 + 4 210 58	300	0 208 10 ⁽²⁾	0 209 10
	0 206 13 + 4 210 58	300	0 208 10 ⁽²⁾	0 209 10
	0 206 17	200	0 208 17	0 209 17
	0 206 05	300	0 208 10	0 209 10
	0 206 05	300	0 208 06	0 209 06
	0 206 20	400	0 208 20	0 209 20
	0 206 22	600	0 208 22	0 209 22
	0 206 68 ⁽¹⁾	400	-	-
	0 206 24	200	0 208 24	0 209 24
	0 206 21	200	-	0 209 24
	0 206 20	400	0 208 20	0 209 20
	0 206 22	600	0 208 22	0 209 22
	0 206 23	300	0 208 23	0 209 23
	0 206 07	300	0 208 07	0 209 07
	0 206 27	1550/1950	-	0 204 41/42
	0 211 00	300	-	0 211 11
	0 206 30	400	0 208 30	0 209 30
	0 206 30	400	0 208 34	0 209 34
XL³ 800 – 36 модулей				
0 206 50	-	150	-	0 209 50
0 206 50	-	200	-	0 209 51
0 206 50	-	200	-	0 209 51
0 206 50	0 262 39	300	-	0 209 60
	0 206 61 + 4 210 71	300	-	0 209 60
	0 206 61 + 4 210 68	300	-	0 209 60
	0 206 61 + 4 210 58	300	-	0 209 60
	0 206 61 + 4 210 72	300	-	0 209 60
	0 206 61 + 4 210 72	300	-	0 209 60
	0 206 61 + 4 210 58	300	-	0 209 60
	0 206 55	300	-	0 209 60
	0 206 70	400	-	0 209 70
	0 206 72	600	-	0 209 72
	0 206 70	400	-	0 209 70
	0 206 72	600	-	0 209 72
	0 206 57	300	-	0 209 57
	0 211 02	400	-	0 211 12
	0 211 02	400	-	0 209 84

⁽¹⁾ Лицевая панель поставляется в комплекте

⁽²⁾ При установке крышек зажимов используйте монтажную плату высотой 400 мм Кат. № 0 209 27

Кат №, выделенные красным: Новая продукция



0 204 01



0 204 06



0 212 51



0 212 61

IP 43 - IK 08 с уплотнителем IP 43 и дверью
 IP 40 - IK 08 с дверью
 IP 30 - IK 07 без дверей

Металлические шкафы
 Для монтажа аппаратов до 800 А
 Огнестойкость согласно МЭК 60695-2-1 - 750°C / 5 с
 Для установки в общественных зданиях
 Емкость 24 и 36 модулей на рейку
 RAL 7035

Поставляются в конфигурации с монтажными стойками, закрепленными на задней стенке, пластиной ввода кабеля и аксессуарами для соединения (горизонтального и вертикального)

Упак.	Кат. №	Шкафы				
		Шириной 660 мм				
		24 модуля на рейку				
		Высота (мм)	Высота лицевых панелей (мм)	Внешняя Ширина (мм)	Полезная Ширина (мм)	Глубина (мм)
1	0 204 01	1 050	1 000	660	600	230
1	0 204 02	1 250	1 200	660	600	230
		Шириной 910 мм				
		Интегрируются с кабельными секциями				
		36 или 24 модуля (с кабельной секцией)				
		Высота (мм)	Высота лицевых панелей (мм)	Внешняя Ширина (мм)	Полезная Ширина (мм)	Глубина (мм)
1	0 204 06	1 050	1 000	910	850	230
1	0 204 07	1 250	1 200	910	850	230
		Внутренние кабельные секции				
		Наборы для шкафов шириной 910 мм				
		Комплекты содержат: стойку и монтажные аксессуары				
		Позволяют реализовать кабельные секции полезной шириной 250 мм для шкафов шириной 910 мм				
1	0 204 26	Для шкафа высотой 1050 мм				
1	0 204 27	Для шкафа высотой 1250 мм				
		Сплошные лицевые панели с шарнирами и замком				
1	0 204 46	Для кабельной секции высотой 1050 мм				
1	0 204 47	Для кабельной секции высотой 1250 мм				

Упак.	Кат. №	Двери для шкафов	
		Поставляются с ручками	
		Сменные дверные замки заказываются отдельно (стр. 322)	
		Ширина 660 мм	
		Двери металлические	
1	0 212 51	Для шкафа высотой 1050 мм	
1	0 212 52	Для шкафа высотой 1250 мм	
		Двери остекленные	
1	0 212 61	Для шкафа высотой 1050 мм	
1	0 212 62	Для шкафа высотой 1250 мм	
		Ширина 910 мм	
		Двери металлические	
1	0 212 56	Для шкафа высотой 1050 мм	
1	0 212 57	Для шкафа высотой 1250 мм	
		Двери остекленные	
1	0 212 66	Для шкафа высотой 1050 мм	
1	0 212 67	Для шкафа высотой 1250 мм	
		Набор IP 43	
1	0 201 30	Для шкафов шириной 660 или 910 мм	
		Аксессуары (стр. 324-326)	
		Распределение (стр. 357)	

XL³ 800

распределительные щиты, кабельные секции, двери



IP 43 - IK 08 с уплотнителем IP 43 и дверью
 IP 40 - IK 08 с дверью
 IP 30 - IK 07 без дверей

Металлические щиты
 Для аппаратов до 800 А
 Огнестойкость согласно МЭК 60695-2-1 - 750°C / 5 с
 Для установки в общественных зданиях
 Емкость 24 и 36 модулей на рейку
 RAL 7035

Поставляются в конфигурации с монтажными стойками, пластиной ввода кабеля и аксессуарами для соединения (горизонтального и вертикального)

Упак.	Кат. №	Щиты				
		Поставляются с цоколем высотой 100 мм				
		Шириной 660 мм				
		24 модуля на рейку				
		Высота (мм)	Высота лицевых панелей (мм)	Внешняя (мм)	Полезная (мм)	Глубина (мм)
1	0 204 03	1 550	1 400	660	600	230
1	0 204 04	1 950	1 800	660	600	230
		Шириной 910 мм				
		Кабельная секция 36 или 24 модуля				
		Высота (мм)	Высота лицевых панелей (мм)	Внешняя (мм)	Полезная (мм)	Глубина (мм)
1	0 204 08	1 550	1 400	910	850	230
1	0 204 09	1 950	1 800	910	850	230

Упак.	Кат. №	Внутренние кабельные секции				
		Наборы для щитов шириной 910 мм				
		Комплекты содержат: стойку и монтажные аксессуары				
		Для внутренней кабельной секции с полезной шириной 250 мм внутри шкафов шириной 910 мм				
1	0 204 28	Для шкафа высотой 1550 мм				
1	0 204 29	Для шкафа высотой 1950 мм				
		Аксессуары для монтажа				
1	0 206 78	Для DPX 250 и 630, вертикальное расположение				
1	0 206 79	Для DPX 250 и 630 с блоком диф. защиты, вертикальное расположение				
		Лицевые панели с шарнирами и замком				
		Разделяемые, для DPX 250 или 630, с блоком диф. защиты или без него				
1	0 204 48	Высота 1400 мм				
1	0 204 49	Высота 1800 мм				

Упак.	Кат. №	Двери для щитов				
		Поставляются с ручками				
		Шириной 660 мм				
		Двери металлические				
1	0 212 53	Для шкафа высотой 1550 мм				
1	0 212 54	Для шкафа высотой 1950 мм				
		Двери остекленные				
1	0 212 63	Для шкафа высотой 1550 мм				
1	0 212 64	Для шкафа высотой 1950 мм				
		Шириной 910 мм				
		Двери металлические				
1	0 212 58	Для шкафа высотой 1550 мм				
1	0 212 59	Для шкафа высотой 1950 мм				
		Двери остекленные				
1	0 212 68	Для шкафа высотой 1550 мм				
1	0 212 69	Для шкафа высотой 1950 мм				
		Внешние кабельные секции				
		Кабельные секции				
		Присоединяются справа или слева				
		Поставляются с цоколем высотой 100 мм и аксессуарами для соединения				
		Высота (мм)	Высота лицевых панелей (мм)	Внешняя (мм)	Полезная (мм)	Глубина (мм)
1	0 204 23	1 550	1 400	460	400	230
1	0 204 24	1 950	1 800	460	400	230
		Монтажный узел				
1	0 206 27	Для DPX IS-630				
1	0 206 28	Для DPX 250 и 630, вертикальное расположение				
1	0 206 29	Для DPX 250 и 630 с блоком диф. защиты, вертикальное расположение				
		Лицевые панели с шарнирами и замком				
		Разделяемые, для DPX 250 или 630, с блоком дифференциальной защиты или без него				
1	0 204 43	Для шкафа высотой 1550 мм				
1	0 204 44	Для шкафа высотой 1950 мм				
		Преднарезанные для DPX IS-630				
1	0 204 41	Высота 1550 мм				
1	0 204 42	Высота 1950 мм				
		Двери				
1	0 204 33	Для кабельной секции высотой 1550 мм				
1	0 204 34	Для кабельной секции высотой 1950 мм				
		Набор IP 43				
1	0 201 30	Для щитов и кабельных секций				

Аксессуары для монтажа (стр. 324)
Распределение (стр. 358)

www.tesli.com



0 204 51



0 204 56



0 212 71



0 212 76

IP 55 с дверью IK 08

Металлические шкафы
 Для аппаратов до 630 А
 Огнестойкость согласно МЭК 60695-2-1-750°C / 5 с
 Для установки в общественных зданиях
 Емкость 24 и 36 модулей на рейку
 RAL 7035
 Горизонтальное соединение

Упак.	Кат. №	Шкафы				
		Поставляются без боковых панелей				
		Шириной 700 мм				
		24 модуля на рейку				
		Высота (мм)	Высота лицевых панелей (мм)	Внешняя Ширина (мм)	Полезная Ширина (мм)	Глубина (мм)
1	0 204 51	1 095	1 000	700	600	225
1	0 204 52	1 295	1 200	700	600	225
		Шириной 950 мм				
		Кабельная секция 36 или 24 модуля				
		Высота (мм)	Высота лицевых панелей (мм)	Внешняя Ширина (мм)	Полезная Ширина (мм)	Глубина (мм)
1	0 204 56	1 095	1 000	950	850	225
1	0 204 57	1 295	1 200	950	850	225
		Боковые панели				
		Комплект из 2 боковых панелей				
1	0 204 66	Для шкафа высотой 1050 мм				
1	0 204 67	Для шкафа высотой 1250 мм				
		Внутренние кабельные секции				
		Наборы для шкафов шириной 950 мм				
		Комплекты содержат: стойку и монтажные аксессуары				
		Для внутренней кабельной секции с полезной шириной 250 мм внутри шкафов шириной 910 мм				
1	0 204 26	Для шкафа высотой 1050 мм Кат. № 0 204 56				
1	0 204 27	Для шкафа высотой 1250 мм Кат. № 0 204 57				
		Лицевые панели				
1	0 204 46	Высота 1050 мм				
1	0 204 47	Высота 1250 мм				

Упак.	Кат. №	Двери для шкафов	
		Поставляются с ручками	
		Шириной 700 мм	
		Двери металлические	
1	0 212 71	Для шкафа высотой 1050 мм	
1	0 212 72	Для шкафа высотой 1250 мм	
		Двери остекленные	
1	0 212 81	Для шкафа высотой 1050 мм	
1	0 212 82	Для шкафа высотой 1250 мм	
		Шириной 950 мм	
		Двери металлические	
1	0 212 76	Для шкафа высотой 1050 мм	
1	0 212 77	Для шкафа высотой 1250 мм	
		Двери остекленные	
1	0 212 86	Для шкафа высотой 1050 мм	
1	0 212 87	Для шкафа высотой 1250 мм	
		Аксессуары	
1	0 205 85	Набор уплотнителей для соединения	
1	0 204 86	Набор для соединения	
1	0 204 82	Подъемные кольца Комплект из 2 шт.	

Аксессуары (стр. 324)

Распределение (стр. 358)

XL³ 800

распределительные щиты IP 55, двери, кабельные секции и аксессуары



0 204 54



0 204 59



0 204 74

IP 55 с дверью IK 08

Металлические щиты и шкафы

Для аппаратов до 630 А

Огнестойкость согласно МЭК 60695-2-1 - 750°C / 5 с

Для установки в общественных зданиях

Емкость 24 и 36 модулей на рейку

RAL 7035

Горизонтальное соединение

Упак.	Кат. №	Щиты															
		Поставляются с цоколем высотой 100 мм Поставляются без боковых панелей															
		Шириной 700 мм 24 модуля на рейку															
		<table border="1"> <thead> <tr> <th>Высота (мм)</th> <th>Высота лицевых панелей (мм)</th> <th>Внешняя Ширина (мм)</th> <th>Полезная Ширина (мм)</th> <th>Глубина (мм)</th> </tr> </thead> <tbody> <tr> <td>1 550</td> <td>1 400</td> <td>700</td> <td>600</td> <td>225</td> </tr> <tr> <td>1 995</td> <td>1 800</td> <td>700</td> <td>600</td> <td>225</td> </tr> </tbody> </table>	Высота (мм)	Высота лицевых панелей (мм)	Внешняя Ширина (мм)	Полезная Ширина (мм)	Глубина (мм)	1 550	1 400	700	600	225	1 995	1 800	700	600	225
Высота (мм)	Высота лицевых панелей (мм)	Внешняя Ширина (мм)	Полезная Ширина (мм)	Глубина (мм)													
1 550	1 400	700	600	225													
1 995	1 800	700	600	225													
1	0 204 53																
1	0 204 54																
		Шириной 950 мм Кабельная секция 36 или 24 модуля															
		<table border="1"> <thead> <tr> <th>Высота (мм)</th> <th>Высота лицевых панелей (мм)</th> <th>Внешняя Ширина (мм)</th> <th>Полезная Ширина (мм)</th> <th>Глубина (мм)</th> </tr> </thead> <tbody> <tr> <td>1 550</td> <td>1 400</td> <td>950</td> <td>850</td> <td>225</td> </tr> <tr> <td>1 950</td> <td>1 800</td> <td>950</td> <td>850</td> <td>225</td> </tr> </tbody> </table>	Высота (мм)	Высота лицевых панелей (мм)	Внешняя Ширина (мм)	Полезная Ширина (мм)	Глубина (мм)	1 550	1 400	950	850	225	1 950	1 800	950	850	225
Высота (мм)	Высота лицевых панелей (мм)	Внешняя Ширина (мм)	Полезная Ширина (мм)	Глубина (мм)													
1 550	1 400	950	850	225													
1 950	1 800	950	850	225													
1	0 204 58																
1	0 204 59																
		Боковые панели Комплект из 2 боковых панелей															
1	0 204 68	высота 1550 мм															
1	0 204 69	высота 1950 мм															
		Внутренние кабельные секции															
		Наборы для щитов шириной 950 мм Комплекты включают: перегородку, стойку и монтажные аксессуары Кабельная секция с полезной шириной 250 мм для щитов шириной 950 мм (см. напротив)															
1	0 204 28	высота секции 1 550 мм, Кат. № 0 204 58															
1	0 204 29	высота секции 1 950 мм, Кат. № 0 204 59															
		Устройства для фиксации															
1	0 206 78	Для DPX 250 и 630, вертикальное размещение															
1	0 206 79	Для DPX 250 и 630 с блоками диф. защиты, вертикальное размещение															
		Лицевые панели с шарнирами и замком Разделяемые для DPX 250 или 630, с блоком диф. защиты или без него															
1	0 204 48	Высота 1400 мм															
1	0 204 49	Высота 1800 мм															

Упак.	Кат. №	Двери для щитов IP 55															
		Поставляются с ручками															
		Шириной 700 мм															
		Двери металлические															
1	0 212 73	высота 1550 мм															
1	0 212 74	высота 1950 мм															
		Двери остекленные															
1	0 212 83	высота 1550 мм															
1	0 212 84	высота 1950 мм															
		Шириной 950 мм															
		Двери металлические															
1	0 212 78	высота 1550 мм															
1	0 212 79	высота 1950 мм															
		Двери остекленные															
1	0 212 88	высота 1550 мм															
1	0 212 89	высота 1950 мм															
		Внешние кабельные секции для щитов IP 55															
		Кабельные секции Размещаются справа или слева Поставляются без боковых панелей с цоколем высотой 100 мм															
		<table border="1"> <thead> <tr> <th>Высота (мм)</th> <th>Высота лицевых панелей (мм)</th> <th>Внешняя Ширина (мм)</th> <th>Полезная Ширина (мм)</th> <th>Глубина (мм)</th> </tr> </thead> <tbody> <tr> <td>1 550</td> <td>1 400</td> <td>500</td> <td>400</td> <td>225</td> </tr> <tr> <td>1 950</td> <td>1 800</td> <td>500</td> <td>400</td> <td>225</td> </tr> </tbody> </table>	Высота (мм)	Высота лицевых панелей (мм)	Внешняя Ширина (мм)	Полезная Ширина (мм)	Глубина (мм)	1 550	1 400	500	400	225	1 950	1 800	500	400	225
Высота (мм)	Высота лицевых панелей (мм)	Внешняя Ширина (мм)	Полезная Ширина (мм)	Глубина (мм)													
1 550	1 400	500	400	225													
1 950	1 800	500	400	225													
1	0 204 73																
1	0 204 74																
		Аксессуары для монтажа															
1	0 206 28	Для DPX 250 и 630, вертикальное размещение															
1	0 206 29	Для DPX 250 и 630 с блоком диф. защиты, вертикальное размещение															
		Лицевые панели с шарнирами и замком Разделяемые, для DPX 250 или 630, с блоком диф. защиты или без него															
1	0 204 43	высота: 1400 мм															
1	0 204 44	высота: 1800 мм															
		Двери															
1	0 204 83	высота: 1400 мм															
1	0 204 84	высота: 1800 мм															
		Аксессуары															
1	0 205 85	Набор уплотнителей для соединения															
1	0 204 86	Набор для соединения															
1	0 204 82	Подъемные кольца Комплект из 2 шт.															

www.tesli.com



0 204 14



0 204 19

IP 43 - IK 08 с набором IP 43 и дверью
 IP 40 - IK 08 с дверью
 IP 30 - IK 07 без дверей

Металлические

Для аппаратов до 800 А

Огнестойкость согласно МЭК 60695-2-1 - 750°C / 5 с

Для установки в общественных зданиях

Емкость 24 модуля на рейку

RAL 7035

Горизонтальное соединение со шкафами и кабельными секциями

XL³ 800 - IP 43

Упак. Кат. № Сборные щиты

Упак.	Кат. №	Сборные щиты				
		Комплектуются: металлической задней стенкой, монтажными стойками, 4 уголками, крышкой и цоколем				
		Поставляются без боковых панелей				
		Высота (мм)	Высота лицевых панелей (мм)	Внешняя ширина (мм)	Полезная ширина (мм)	Глубина (мм)
1	0 204 13	1 550	1 400	660	600	230
1	0 204 14	1 950	1 800	660	600	230

Боковые панели

Комплект из 2 боковых панелей		
Упак.	Кат. №	Высота (мм)
1	0 204 15	600
1	0 204 16	800
1	0 204 17	1 000
1	0 204 18	1 200

Суппорты для боковых панелей
 Для сборки отдельных секций
 Комплект из 2 суппортов

Двери

Поставляются с ручками
 Сменные дверные замки заказываются отдельно (см. напротив)

Металлические		
Упак.	Кат. №	Высота (мм)
1	0 212 49	600
1	0 212 50	800
1	0 212 51	1 000
1	0 212 52	1 200

Остекленные		
Упак.	Кат. №	Высота (мм)
1	0 212 39	600
1	0 212 60	800
1	0 212 61	1 000
1	0 212 62	1 200



0 204 36



0 201 95

Упак. Кат. № Суппорты для фиксации кабелей

1	0 204 35	Для шкафов шириной 660 мм
1	0 204 36	Для шкафов шириной 910 мм
1	0 204 37	Для внешней кабельной секции

Цоколи

Для шкафов и щитов IP 43		
1	0 204 10	Ширина: 660 мм
1	0 204 11	Ширина: 910 мм
1	0 204 12	Для кабельной секции шириной 460 мм
Для шкафов и щитов IP 55		
1	0 204 60	Ширина: 700 мм
1	0 204 61	Ширина: 950 мм
1	0 204 62	Для кабельной секции шириной 500 мм

Упак. Кат. № Перегородки для горизонтального разделения с интервалом 50 мм

2	0 204 90	Для шкафов и щитов, полезной шириной 600 мм
2	0 204 91	Для шкафов и щитов, полезной шириной 850 мм

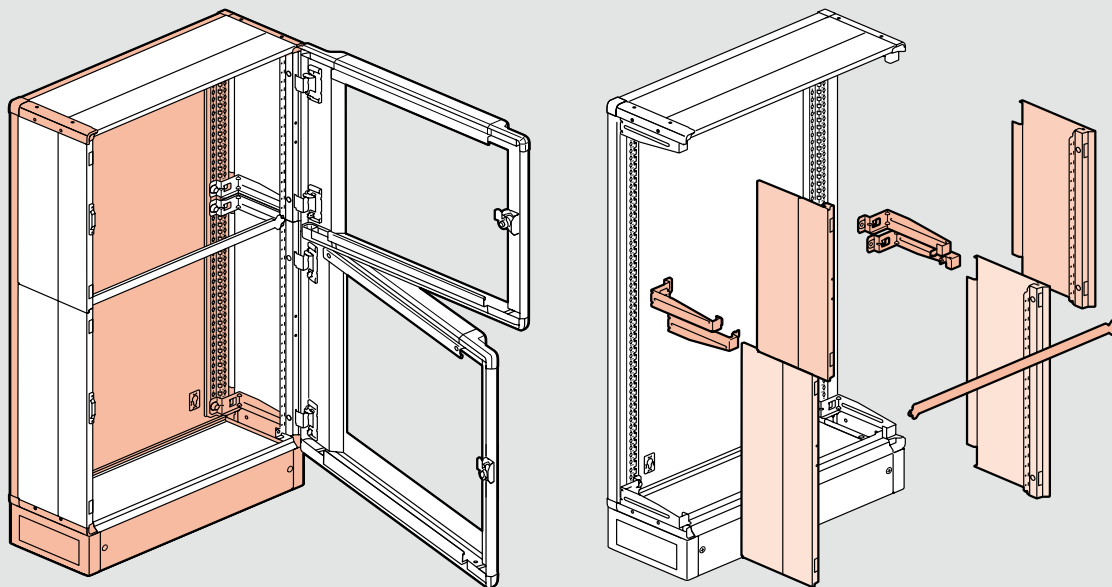
Аксессуары

Скобы для настенной фиксации		
1	0 201 00	Комплект из 4 металлических скоб для шкафов и щитов IP 43
Универсальные суппорты для внешних кабельных секций		
Для монтажа клеммников, шин заземления и др.		
1	0 201 95	Комплект из 3 металлических суппортов
Пластина для ввода кабелей		
1	0 204 20	Пластина разрезаемая дополнительная для XL ³ 800 IP 43
Суппорт для внутренней кабельной секции		
1	0 201 96	Для внутренней кабельной секции
Замки дверные сменные		
Поставляются с 1 комплектом из 2 ключей		
1	0 202 91	тип 405
1	0 202 92	тип 455
1	0 202 93	тип 1242E
1	0 202 94	тип 2433A
1	0 202 96	с двусторонним ключом

XL³ 800

сборные распределительные щиты

■ Принцип монтажа

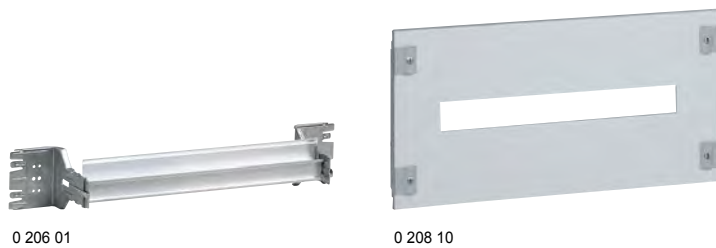


■ Возможные конфигурации

	0 204 19	0 204 15 0 204 16	0 212 49 0 212 50	0 212 39 0 212 60
	0 204 19 x2	0 204 15 x3	0 212 49 x3	0 212 39 x3
	0 204 19	0 204 16 0 204 17	0 212 50 0 212 51	0 212 60 0 212 61
	0 204 19	0 204 15 0 204 18	0 212 49 0 212 52	0 212 39 0 212 62

XL³ 800

оборудование для монтажа модульных аппаратов Vistor (до 160 А), DPX³ 160, DPX³ 250 и DPX-IS 250 на рейку DIN



Упак.	Кат. №	Крепление на рейки DIN
1	24 модуля 0 206 01	Рейки DIN В комплект входит алюминиевая профилированная рейка и два крепежных уголка для закрепления в двух положениях Возможна установка распределительных блоков НХ ³ 125 А Обеспечивают крепление аппаратов DPX с помощью специальных пластин Закрепляются на монтажных стойках в шкафах XL ³ 800 и 4000
	36 модулей 0 206 51	
1	4 210 71	Переходники для монтажа аппаратов DPX³ на рейку DIN Обеспечивают монтаж аппаратов DPX ³ на алюминиевую рейку DIN, установленную на монтажной плате Кат. № 0 206 11/61
1	4 210 73	Для DPX ³ 160 без бокового электродвигательного привода
1	4 210 73	Для DPX ³ 160 с блоком диф. защиты, без бокового электродвигательного привода
1	4 210 68	Для всех DPX ³ 160 с боковым электродвигательным приводом
1	4 210 72	Для DPX ³ 250 без бокового электродвигательного привода
1	4 210 74	Для DPX ³ 250 с блоком диф. защиты, без бокового электродвигательного привода.
1	4 210 69	Для всех DPX ³ 250 с боковым электродвигательным приводом
1	0 262 39	Переходники для монтажа DPX-IS 50 на рейку DIN Обеспечивают монтаж аппаратов на алюминиевую рейку DIN, установленную на плату Кат. № 0 206 11/61 Для DPX-IS 250
1	4 052 26	Подкладка на рейку Используется для компенсации разности размеров модульных аппаратов и DPX ³ 160/250 и DPX-IS 250, установленных на рейку Кат. № 0 206 01/51, закреплённую на плате Кат. № 0 206 11/61 Для 20 модулей
1	24 модуля 0 208 00 ¹	Металлические лицевые панели Для модульных аппаратов С замками на 1/4 оборота С невыпадающими винтами
1	36 модулей 0 209 00 ²	
1	0 208 01 ¹	Для Vistor до 160 А С замками на 1/4 оборота С невыпадающими винтами
1	0 209 01 ²	
1	0 208 10 ¹	Для DPX³ и DPX-IS 250 С замками на 1/4 оборота С невыпадающими винтами
1	0 209 10 ²	

1: для запираения и опломбирования
2: шарниры Кат. № 0 209 59 заказываются отдельно

Кат №, выделенные красным: Новая продукция

XL³ 800

фиксация кабелей, цоколи, оборудование для монтажа аппаратов DPX-IS 250, 630, 1600 и DPX 630 на плату

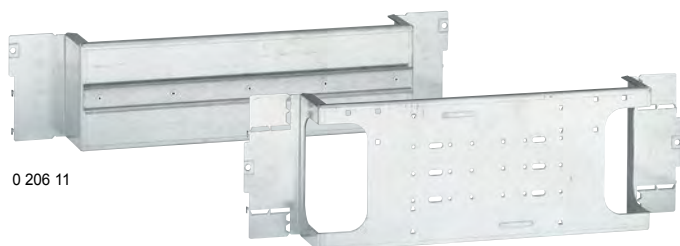


Упак.	Кат. №	Платы для аппаратов DPX 630
1	24 модуля 0 206 33	Аппарат DPX 630 с ограничением до 400 А Непосредственное крепление на монтажных стойках Для вертикального монтажа Для стыковки аппаратов DPX 630 с DPX-IS 630. Для в щитов или шкафов
1	0 206 36	Для 1 аппарата DPX 630 с или без блока диф. защиты. Для щитов или шкафов
1	0 206 37 ¹	Для 1 аппарата DPX 630 с или без блока диф. защиты. Для внутренней кабельной секции высотой 1550 и 1950 мм
1	0 206 35	Для стыковки 1 аппарата DPX-IS 250 с DPX ³ 250
1	0 206 38	Для горизонтального монтажа Для аппарата DPX ³ 250, устанавливаемого в щит или шкаф
1	24 модуля 0 206 05	Платы для DPX-IS Непосредственное крепление на монтажных стойках
1	36 модулей 0 206 55	Аппарат в вертикальном положении Для 1 или 2 аппаратов DPX-IS 250
1	0 206 07	Для 1 аппарата DPX-IS 630
1	0 206 27	Для 1 аппарата DPX-IS 630, установленного в кабельную секцию
1	0 211 00	Для 1 аппарата DPX-IS 1600 или 1 DPX 1600 с выводами переднего присоединения
1	24 модуля 0 208 10 ³	Металлические лицевые панели Для аппарата DPX-IS 250, установленного по центру С замками на 1/4 оборота
1	36 модулей 0 209 10 ²	С невыпадающими винтами
1	0 208 06 ³	Для 2 аппаратов DPX-IS 250 С замками на 1/4 оборота
1	0 209 06 ²	С невыпадающими винтами
1	0 208 07 ³	Для 1 аппарата DPX-IS 630 С замками на 1/4 оборота
1	0 209 07 ²	С невыпадающими винтами
1	24 модуля 0 211 13 ³	Для 1 аппарата DPX-IS 1600 С невыпадающими винтами
1	24 модуля 0 209 22 ²	Лицевые панели для DPX³/DPX Для аппарата DPX 630 в вертикальном положении С невыпадающими винтами
1	0 209 07 ²	Для аппарата DPX-IS 630 С невыпадающими винтами
1	0 204 48	Для аппарата DPX 630, установленного во внутренней кабельной секции Для внутренней кабельной секции высотой 1550 или 1595 мм
1	0 204 49	Для внутренней кабельной секции высотой 1950 или 1995 мм
1	0 208 10	Для аппарата DPX³ 250 в вертикальном положении С замками на 1/4 оборота
1	0 209 10	С невыпадающими винтами
1	0 208 17	Для аппарата DPX³ 250 в горизонтальном положении С замками на 1/4 оборота
1	0 209 17	С невыпадающими винтами

1: в случае аппарата DPX 250 или 630 следует использовать лицевые панели с шарнирами и замком, Кат. № 0 204 48/49
2: шарниры Кат. № 0 209 59 заказываются отдельно
3: для запираения и опломбирования

XL³ 800

оборудование для монтажа аппаратов DPX³ 160 и DPX³ 250 на монтажную плату



0 206 11

0 206 17



0 208 13

Монтажные платы для аппаратов DPX³ стационарного исполнения, с выводами переднего присоединения

Непосредственное крепление на монтажных стойках

Аппараты в вертикальном положении

Монтажная плата, оснащенная рейкой DIN для монтажа аппарата DPX³ с переходником для крепления на рейку, Кат. № 4 210 68/69/71/72, или с платой для устройства ручного ввода резервного электропитания, Кат. № 4 210 58 Обеспечивает совместную установку аппаратов различного типа и монтаж модульных аппаратов на рейку с подкладкой, Кат. № 0 262 99

Монтажная плата для аппарата DPX³, оснащенного поворотной ручкой для непосредственного управления, с переходником, Кат. № 4 210 68/69 Плата для устройства ввода резервного электропитания с приводом и переходником, Кат. № 4 210 58

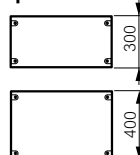
Аппараты в горизонтальном положении

Для защиты выреза, используемого для ввода кабелей, следует использовать уплотнитель, Кат. № 0 202 40 Для 1 аппарата DPX³ 160 Для 1 аппарата DPX³ 250

Упак.	Кат. №
1	24 модуля 0 206 11 36 модулей 0 206 61
1	0 206 08
1	0 206 13
1	24 модуля 0 206 15
1	0 206 17

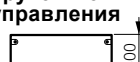
Металлические лицевые панели для аппарата DPX³ в вертикальном положении без поворотной ручки для непосредственного управления

С замками на 1/4 оборота
С невыпадающими винтами
С невыпадающими винтами для аппаратов DPX³ 250
с крышками для ограждения выводов



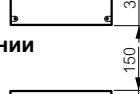
Для аппарата DPX³ в вертикальном положении с поворотной ручкой для непосредственного управления

С замками на 1/4 оборота
С невыпадающими винтами



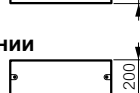
Для аппарата DPX³ 160 в горизонтальном положении

С замками на 1/4 оборота
С невыпадающими винтами



Для аппарата DPX³ 250 в горизонтальном положении

С замками на 1/4 оборота
С невыпадающими винтами



Упак.	Кат. №
1	24 модуля 0 208 10 ¹ 36 модулей 0 209 10 ²
1	0 209 27
1	24 модуля 0 208 05 ¹ 36 модулей 0 209 05 ²
1	0 208 13 ¹
1	0 209 13 ²
1	0 208 17 ¹
1	0 209 17 ²

1: для запирания и опломбирования
2: шарниры Кат. № 0 209 59 заказываются отдельно

XL³ 800

оборудование для монтажа аппаратов DPX 250, 630 и 1600 на монтажную плату



0 206 24

0 208 34

Монтажные платы для аппаратов DPX стационарного исполнения с выводами переднего присоединения

Непосредственное крепление на монтажных стойках

Аппараты в вертикальном положении

Для 1-3 аппаратов DPX 250 или 630 без блока диф. защиты

Для 1-3 аппаратов DPX 250 или 630 с блоком диф. защиты

Для 1 аппарата DPX-IS 1600 или 1 DPX 1600 с выводами переднего присоединения

Аппараты в горизонтальном положении

Для защиты выреза, используемого для ввода кабелей, следует применять уплотнитель, Кат. № 0 202 40

Для 1 аппарата DPX 250 с или без блока диф. защиты

Для 1 аппарата DPX 630 с или без блока диф. защиты

Для 1 аппарата DPX-IS 1600 или 1 DPX 1600 с выводами переднего присоединения

Упак.	Кат. №
1	24 модуля 0 206 20 36 модулей 0 206 70
1	0 206 22 0 206 72
1	0 206 30 0 206 80
2	0 206 21
1	0 206 24
1	0 206 23
1	0 211 00 0 211 02

Комплект для устройства ввода резервного электропитания

Аппараты в вертикальном положении с управляющим приводом, стационарное исполнение
Для 2 аппаратов DPX 250 (лицевая панель в комплекте)

Упак.	Кат. №
1	24 модуля 0 206 68

Лицевые металлические панели для аппаратов в вертикальном положении

Только для 1-3 аппаратов DPX 250

С замками на 1/4 оборота
С невыпадающими винтами

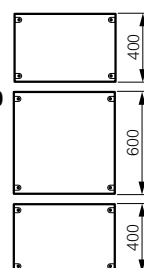
Для 1-3 аппаратов DPX 250 и 630 с блоком дифференциального тока

присоединенным снизу

С замками на 1/4 оборота
С невыпадающими винтами

Для 1 аппарата DPX 1600

С замками на 1/4 оборота
С невыпадающими винтами



Лицевые металлические панели для аппаратов в горизонтальном положении

Для 1 аппарата DPX 250 с или без блока диф. защиты

С замками на 1/4 оборота
С невыпадающими винтами

Для 1 аппарата DPX 630 с или без блока диф. защиты

С замками на 1/4 оборота
С невыпадающими винтами

Для 1 аппарата DPX 1600

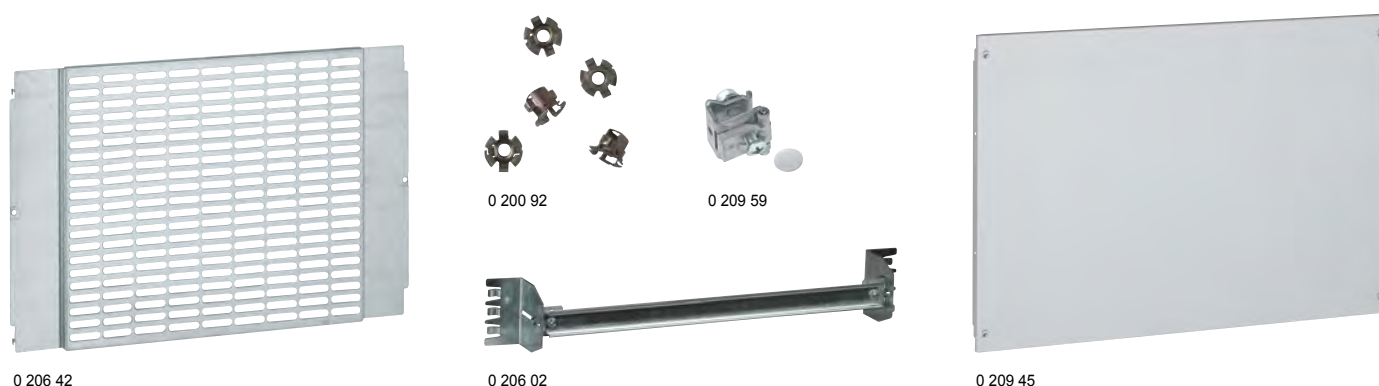
С замками на 1/4 оборота
С невыпадающими винтами



Упак.	Кат. №
1	24 модуля 0 208 20 ² 36 модулей 0 209 70 ¹
1	0 209 20 ¹
1	0 208 22 ²
1	0 209 22 ¹ 0 209 72 ¹
1	0 211 10 ²
1	0 211 11 ¹ 0 211 12 ¹
1	24 модуля 0 209 24 ¹ 36 модулей 0 208 24 ²
1	0 209 21 ¹
1	0 208 23 ²
1	0 208 34 ²
1	0 209 34 ¹ 0 209 84 ¹

1: шарниры Кат. № 0 209 59 заказываются отдельно
2: для запирания и опломбирования

Кат №, выделенные красным: Новая продукция



Упак.	Кат. №	Универсальные монтажные платы
		Крепятся на монтажных стойках
1	0 206 41	Пластины перфорированные, ширина 600 мм
1	0 206 42	Высота 200 мм
		Пластины неперфорированные, ширина 600 мм
1	0 206 43	Высота 200 мм
1	0 206 44	Высота 400 мм
1	0 206 45	Высота 600 мм
1	0 206 46	Пластины неперфорированные, ширина 850 мм
		Высота 400 мм
		Универсальные L-рейки
		Монтаж на монтажных стойках
1	0 206 04	Ширина 600 мм
1	0 206 54	Ширина 850 мм
		Комплект для монтажа с регулировкой по глубине
		Включают L-рейку и 2 уголка
		Монтаж на монтажных стойках
1	0 206 02	Для шкафов и щитов 24 модуля
1	0 206 52	Для шкафов и щитов 36 модулей
		Кабельные лотки
		Суппорты для монтажа лотка Lina 25
		Для горизонтального и вертикального монтажа лотков Lina 25 и их регулировку по высоте
		Поставляются с изолирующими заклепками
1	0 204 70	Комплект из 2 шт.
		Монтируются непосредственно на монтажных стойках
		Для шкафов и щитов XL ³ 800, 36 модулей
1	0 205 70	Комплект из 2 шт.
		Для шкафов и щитов XL ³ 800, 24 модуля
		Изолирующая заклепка
		Для фиксации лотка на суппортах
100	0 366 46	Кат. № 0 204 70 и 0 205 70
		При заказе Кат. 0 204 70 и 0 205 70 поставляется в комплекте.
		Аксессуары
		Клипсы
		Монтаж на монтажных стойках
1	0 200 92	Пакет с 20 клипсами M6
1	0 200 91	Пакет с 50 винтами M6
		Баллон с краской
1	0 200 98	RAL 7035
		Фиксатор пластиковый
100	0 200 80	Для монтажа кабельных лотков

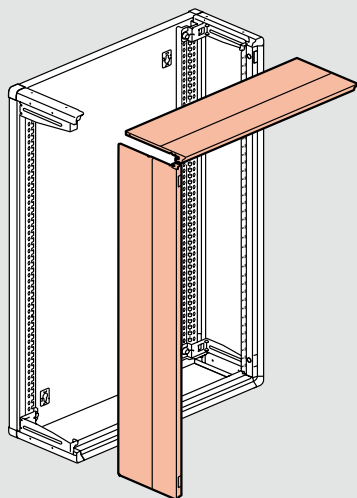
Упак.	Кат. №	Цельнометаллические лицевые панели
		С замком на 1/4 оборота
		Для монтажа и опломбирования
		Высота (мм)
		24
1	0 208 40	50
1	0 208 41	100
1	0 208 42	150
1	0 208 43	200
1	0 208 44	300
1	0 208 45	400
1	0 208 46	600
		На винтах
		Нетеряемые винты
		Шарниры Кат. № 0 209 59 факультативно
		Высота (мм)
		24 36
1	0 209 40	0 209 90
1	0 209 41	0 209 91
1	0 209 42	0 209 92
1	0 209 43	0 209 93
1	0 209 44	0 209 94
1	0 209 45	0 209 95
1	0 209 46	0 209 96
		Вентиляционные лицевые панели
		Облегчают естественную вентиляцию
		На винтах
		Высота 200 мм
		Аксессуары
		Шарниры
		Комплект из 2 шарниров
		Закрепляются на лицевых панелях с помощью винтов
		Заглушки
		Для металлической или изолирующей лицевой панели
		24 модуля, разрезаемые
		18 модулей, разделяемые
		Зажимный крепеж для фиксации двери
		Поставляется с держателем этикетки
		Светильник
		Монтаж с лицевой панелью, поставляется в комплекте

XL³ 800

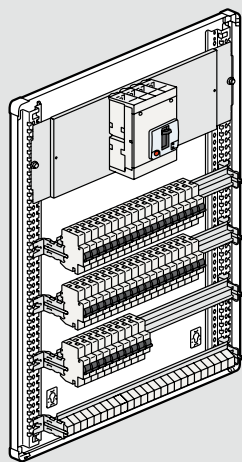
принцип монтажа шкафов IP 30-43, IP 55

■ Монтаж шкафов IP 43

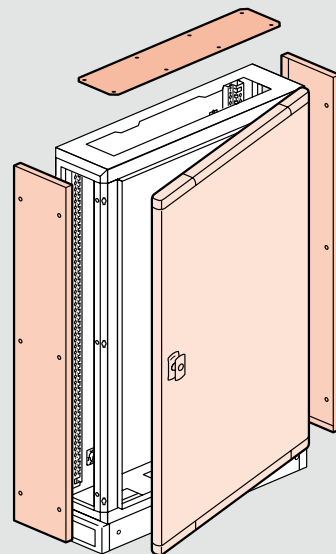
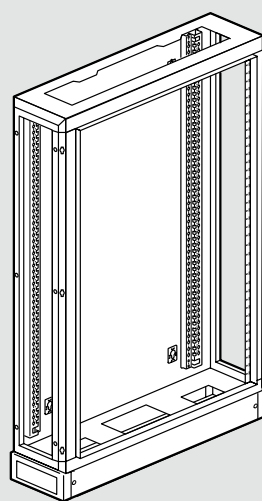
Съемные боковые панели



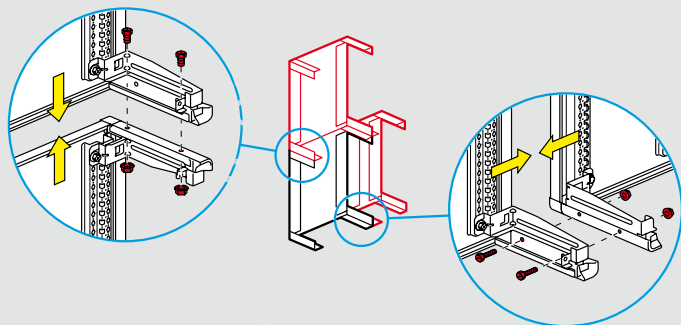
Полная доступность



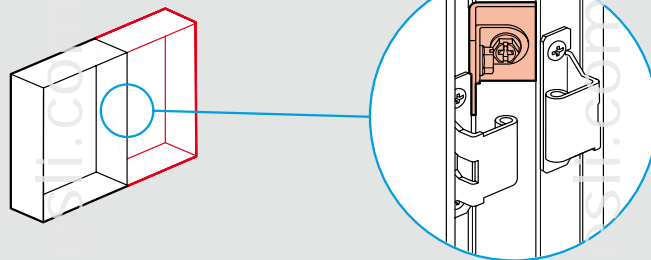
■ Монтаж шкафов IP 55



Горизонтальное и вертикальное соединение

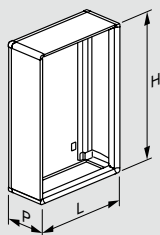


Горизонтальное соединение

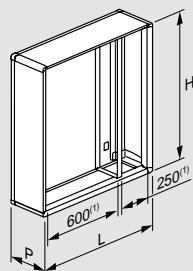


■ Габаритные размеры IP 43 и IP 55

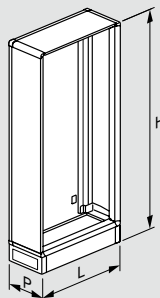
Шкафы



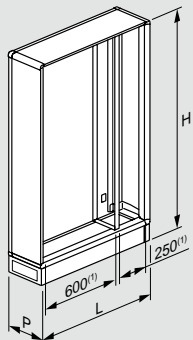
Шкафы с внутренними кабельными секциями



Щиты с внешними кабельными секциями



Щиты с внутренними кабельными секциями



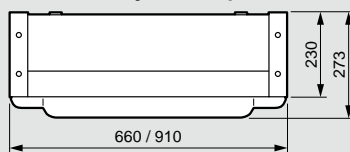
IP 43

Кат. №	Габариты (мм)		
	Ширина	Высота	Глубина
Шкафы			
0 204 01	660	1050	230
0 204 02	660	1250	230
0 204 06	910	1050	230
0 204 07	910	1250	230
Щиты			
0 204 03	660	1550	230
0 204 04	660	1950	230
0 204 08	910	1550	230
0 204 09	910	1950	230
Внешние кабельные секции			
0 204 23	460	1550	230
0 204 24	460	1950	230

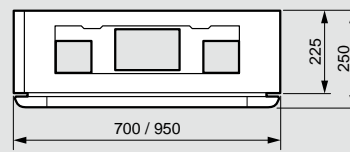
IP 55

Кат. №	Габариты (мм)		
	Ширина	Высота	Глубина
Шкафы			
0 204 51	700	1095	225
0 204 52	700	1295	225
0 204 56	950	1095	225
0 204 57	950	1295	225
Щиты			
0 204 53	700	1550	225
0 204 54	700	1950	225
0 204 58	950	1550	225
0 204 59	950	1950	225
Внешние кабельные секции			
0 204 73	500	1550	225
0 204 74	500	1950	225

IP 43 с выгнутой дверью



IP 55 с плоской дверью



(1) Ширина, закрываемая лицевой панелью

Устройство	Крепление	Положение	Конфигурация
МОНТАЖ НА МОДУЛЬНОЙ РЕЙКЕ			
Модульное оборудование < 63 А	Шкаф или щит	Вертикальное	
	Кабельная секция	Вертикальное	
Модульное оборудование > 63 А	Шкаф или щит	Вертикальное	
	Кабельная секция	Вертикальное	
Vistop от 63 до 160 А	Шкаф или щит	Вертикальное	
DPX-IS 250	Шкаф или щит	Вертикальное	С модульными аппаратами
КРЕПЛЕНИЕ НА МОНТАЖНОЙ ПЛАТЕ			
DPX³ 160 (Возможна комбинация с DPX ³ 250)	В шкафах или других оболочках	Вертикальное	С или без дифференциальной защиты и без электродвигательного привода, установленного сбоку
			С или без дифференциальной защиты и с электродвигательным приводом, установленным сбоку
			Стандартная поворотная рукоятка для монтажа непосредственно на аппарате ⁽¹⁾
			В составе устройства ручного ввода резерва ⁽²⁾
		Горизонтальное	С или без дифференциальной защиты
	В кабельной секции	Вертикальное	С или без дифференциальной защиты
DPX³ 250 (Возможна комбинация с DPX ³ 160)	В шкафах или других оболочках	Вертикальное	С или без дифференциальной защиты и без электродвигательного привода, установленного сбоку
			С или без дифференциальной защиты и с электродвигательным приводом, установленным сбоку
			Стандартная поворотная рукоятка для монтажа непосредственно на аппарате ⁽¹⁾
			В составе устройства ручного ввода резерва ⁽²⁾
		Горизонтальное	С или без дифференциальной защиты
	В кабельной секции	Вертикальное	С или без дифференциальной защиты
DPX-IS 250	В шкафах или других оболочках	Вертикальное	Только аппарат в центральном положении
	В кабельных секциях	Вертикальное	Только аппарат
DPX 250	В шкафах или других оболочках	Вертикальное	1 - 2 Аппарата без дифференциальной защиты
			Только 1 аппарат, устанавливаемый по центру
			1 - 2 Аппарата с дифференциальной защитой подключенной снизу
			С дифференциальной защитой подключенной снизу, установленной по центру
		Горизонтальное	С или без дифференциальной защитой подключенной снизу
	В кабельной секции	Вертикальное	Только аппарат
			С дифференциальной защитой подключенной снизу
DPX 630	В шкафах или других оболочках	Вертикальное	1 Аппарат без дифференциальной защиты
			Только 1 аппарат, устанавливаемый по центру
			1 Аппарат с дифференциальной защитой
			С дифференциальной защитой подключенной снизу, установленной по центру
		Горизонтальное	Только аппарат
	В кабельной секции	Вертикальное	Только аппарат
			С дифференциальной защитой подключенной снизу
DPX-IS 630	В шкафах или других оболочках	Вертикальное	Только аппарат

(1) При необходимости используйте только выгнутые двери

(2) При креплении к верхней или нижней панели шкафа используйте монтажную плату высотой 200 мм Кат. № 0 202 15

(3) При установке крышек зажимов используйте монтажную плату высотой 400 мм Кат. № 0 203 11

(4) При установке крышек зажимов используйте монтажную плату высотой 400 мм Кат. № 0 203 17

Монтажное устройство	Монтажная плата	Лицевая панель для устройств		
		Высота, мм	Металлическая	Изолирующая
0 202 00 0 202 01	-	150	0 203 00	0 203 50
0 202 03	-	150	0 203 03	0 203 53
0 202 00 0 202 01	-	200	0 203 01	0 203 51
0 202 03	-	200	0 203 04	-
0 202 00 0 202 01	-	200	0 203 01	0 203 51
0 202 00	0 262 39	300	0 203 10	0 203 60
	0 202 11 + 4 210 71	300	0 203 10	0 203 60
	0 202 11 + 4 210 68	300	0 203 10	0 203 60
	0 202 09	300	0 203 09	-
	0 202 11 + 4 210 58	300	0 203 10	0 203 60
	0 202 13	150	0 203 13	0 203 65
	0 202 17	300	0 203 18	-
	0 202 11 + 4 210 72	300	0 203 10	0 203 60
	0 202 11 + 4 210 69	300	0 203 10	0 203 60
	0 202 09	300	0 203 09	-
	0 202 11 + 4 210 58	300	0 203 10	0 203 60
	0 202 15	200	0 203 17	0 203 66
	0 202 17	300	0 203 18	-
	0 202 05	300	0 203 10	0 203 60
	0 202 17 + 0 262 39	300	0 203 18	-
	0 202 20	400	0 203 20	0 203 70
	0 202 21	400	0 203 21	0 203 71
	0 202 22	600	0 203 22	0 203 72
	0 202 23	600	0 203 23	0 203 73
	0 202 24	200	0 203 24	0 203 74
	0 202 28	400	0 203 28	-
	0 202 29	800	0 203 29	-
	0 202 20	400	0 203 20	0 203 70
	0 202 21	400	0 203 21	0 203 71
	0 202 22	600	0 203 22	0 203 72
	0 202 23	600	0 203 23	0 203 73
	0 202 25	300	0 203 25	-
	0 202 28	400	0 203 28	-
	0 202 29	800	0 203 29	-
	0 202 07	400	0 203 07	-



Для монтажа аппаратов до 400 А
 Огнестойкость согласно МЭК 60 695-2 - 750°C / 5 с
 Для установки в общественных зданиях (до 100 кВА для шкафов класса II)
 Емкость 24 модуля на рейку RAL 7035

Двери заказываются отдельно
 Поставляются в конфигурации с функциональными стойками, закрепленными на задней стенке, с пластиной ввода кабеля и аксессуарами для объединения шкафов (горизонтального и вертикального)

Упак.	Кат. №	Шкафы металлические				
		Высота (мм)	Высота лиц. панелей (мм)	Ширина (мм)		Глубина (мм)
				полная	полезная	
		IP 43 - IK 08 с уплотнителем IP 43 и дверью				
		IP 40 - IK 08 с дверью				
		IP 30 - IK 07 без двери				
1	0 201 03	600	550	575	515	175
1	0 201 04	750	700	575	515	175
1	0 201 05	900	850	575	515	175
1	0 201 06	1 050	1 000	575	515	175
1	0 201 07	1 200	1 150	575	515	175
1	0 201 08	1 500	1 450	575	515	175

Упак.	Кат. №	Кабельные секции для металлических шкафов				
		Высота (мм)	Высота лиц. панелей (мм)	Ширина (мм)		Глубина (мм)
				полная	полезная	
1	0 201 23	600	550	310	250	175
1	0 201 24	750	700	310	250	175
1	0 201 25	900	850	310	250	175
1	0 201 26	1 050	1 000	310	250	175
1	0 201 27	1 200	1 150	310	250	175
1	0 201 28	1 500	1 450	310	250	175

Упак.	Кат. №	Щиты металлические				
		Высота (мм)	Высота лицевых панелей (мм)	Ширина (мм)		Глубина (мм)
				полная	полезная	
		Поставляются с цоколем высотой 100 мм				
1	0 201 18	1 600	1 450	575	515	175
1	0 201 19	1 900	1 750	575	515	175

Упак.	Кат. №	Кабельные секции для металлических щитов				
		Высота (мм)	Высота лиц. панелей (мм)	Ширина (мм)		Глубина (мм)
				полная	полезная	
		Поставляются с цоколем высотой 100 мм				
1	0 201 38	1 600	1 450	310	250	175
1	0 201 39	1 900	1 750	310	250	175

Упак.	Кат. №	Шкафы класса II				
		Высота (мм)	Высота лиц. панелей (мм)	Ширина (мм)		Глубина (мм)
				полная	полезная	
		IP 43 - IK 07 с уплотнителем IP 43 и дверью				
		IP 40 - IK 07 с дверью				
		IP 30 - IK 04 без двери				
		Шкафы из изолирующего материала				
		Для монтажа распределительных устройств				
1	0 201 53	600	550	575	515	175
1	0 201 54	750	700	575	515	175
1	0 201 55	900	850	575	515	175
1	0 201 56	1 050	1 000	575	515	175
1	0 201 57	1 200	1 150	575	515	175

Упак.	Кат. №	Кабельные секции класса II				
		Высота (мм)	Высота лиц. панелей (мм)	Ширина (мм)		Глубина (мм)
				полная	полезная	
1	0 201 73	600	550	310	250	175
1	0 201 74	750	700	310	250	175
1	0 201 75	900	850	310	250	175
1	0 201 76	1 050	1 000	310	250	175
1	0 201 77	1 200	1 150	310	250	175

Аксессуары для монтажа кабелей (стр. 336)
 Распределение (стр. 357)

XL³ 400

двери и аксессуары



0 202 55



0 202 65



0 202 59



0 202 69



0 202 73



0 202 83



0 201 21



0 201 95



0 201 50

Упак.	Кат. №	Двери			
		Поставляются с ручками Сменные дверные замки заказываются отдельно (см. ниже)			
		Выгнутые			
		Для шкафа/щита		Расстояние между шкафом и дверью	
		Металл	Стекло	Металл	Стекло
1	0 202 53	0 202 53	0 202 53	600	57
1	0 202 54	0 202 54	0 202 54	750	57
1	0 202 55	0 202 55	0 202 55	900	57
1	0 202 56	0 202 56	0 202 56	1 050	57
1	0 202 57	0 202 57	0 202 57	1 200	57
1	0 202 58	0 202 58	0 202 58	1 500/1 600	57
1	0 202 59	0 202 59	0 202 59	1 900	57
		Плоские			
		Металл	Стекло		
1	0 202 73	0 202 83	0 202 83	600	38
1	0 202 74	0 202 84	0 202 84	750	38
1	0 202 75	0 202 85	0 202 85	900	38
1	0 202 76	0 202 86	0 202 86	1 050	38
1	0 202 77	0 202 87	0 202 87	1 200	38
1	0 202 78	0 202 88	0 202 88	1 500/1 600	38
1	0 202 79	0 202 89	0 202 89	1 900	38
		Кабельные секции			
		Металл			
1	0 201 63			600	38
1	0 201 64			750	38
1	0 201 65			900	38
1	0 201 66			1 050	38
1	0 201 67			1 200	38
1	0 201 68			1 500/1 600	38
1	0 201 69			1 900	38
		Аксессуары для дверей			
		Замки для металлических или остекленных дверей			
		Поставляются с 1 комплектом из 2 ключей			
1	0 202 91	Тип 405			
1	0 202 92	Тип 455			
1	0 202 93	Тип 1 242E			
1	0 202 94	Тип 2 433A			
1	0 202 96	Двусторонний ключ			
		Держатели документов самоклеящиеся			
10	0 097 99	Конверт пластмассовый гибкий А4			
1	0 365 82	Конверт пластмассовый жесткий IP 50 закрытый 324 x 120 x 18 мм			

Упак.	Кат. №	Аксессуары для шкафов и щитов	
1	0 201 30	Уплотнитель IP 43	Поставляется готовым к монтажу
1	0 201 35	Суппорты для кабелей	Позволяют фиксировать в шкафу скобы для кабелей
1	0 201 37		Для шкафов и щитов
			Для кабельных секций
		Цоколи	
		Высота 100 мм	
1	0 201 10	Для шкафов и щитов	
1	0 201 12	Для кабельных секций	
		Суппорт универсальный для кабельных секций	
		Для монтажа клеммников, заземляющих клемм	
1	0 201 95	Комплект из 3 металлических суппортов	
		Универсальный суппорт	
1	0 201 96	Набор из 3 суппортов для кабельных секций	
		Перегородка горизонтальная	
1	0 201 90	Металлическая	
		Пластины для ввода кабелей	
1	0 201 20	Пластина разрезаемая дополнительная для металлического шкафа XL ³ 400	
		Петли для настенного монтажа	
1	0 201 00	Комплект из 4 металлических петель для металлического шкафа XL ³ 400	
1	0 201 50	Комплект из 4 пластмассовых петель для изолированного шкафа XL ³ 400	
		Усилитель горизонтального соединения шкафов	
1	0 201 51	Комплект из 2 металлических колодок для придания жесткости соединению	
		Пластина ввода кабеля	
1	0 201 21	2 x Ø4 - 32 мм и 22 x Ø4 - 20 мм для XL ³ 400 металл	
1	0 201 71	для XL ³ 400 пластик	

Аксессуары для монтажа кабелей (стр. 336)
Распределение (стр. 357)

XL³ 400

распределительные шкафы IP 55 и аксессуары



0 201 82



0 201 85

IP 55 - IK 08

Металлический моноблок
 Поставляется с реверсивной дверью, оснащенной ручками
 Емкость 24 модуля на рейку
 Съёмное шасси
 Огнестойкость согласно МЭК 60695-2 - 750°C / 5 с
 для установки в общественных зданиях. RAL 7035
 Для монтажа аппаратов до 250 А

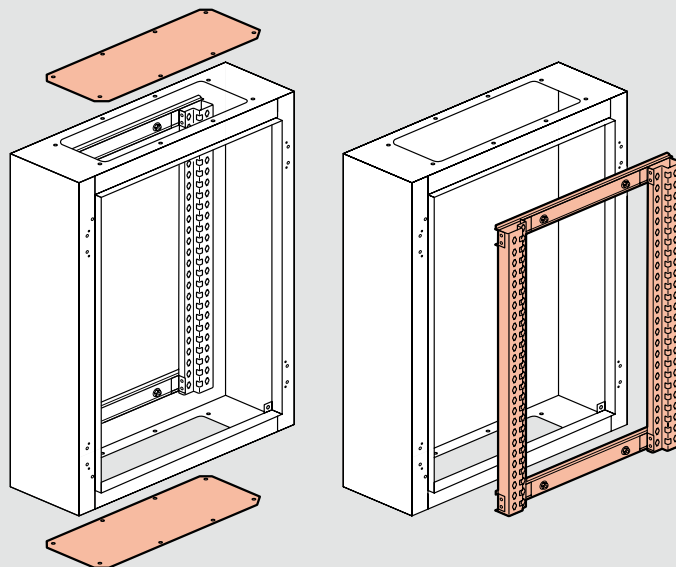
Упак.	Кат. №	Шкафы IP 55				
		Высота (мм)	Высота лиц. панелей (мм)	Ширина (мм)		Глубина (мм)
				полная	полезная	
1	0 201 82	515	400	655	515	215
1	0 201 83	715	600	655	515	215
1	0 201 84	915	800	655	515	215
1	0 201 85	1 115	1 000	655	515	215

Аксессуары

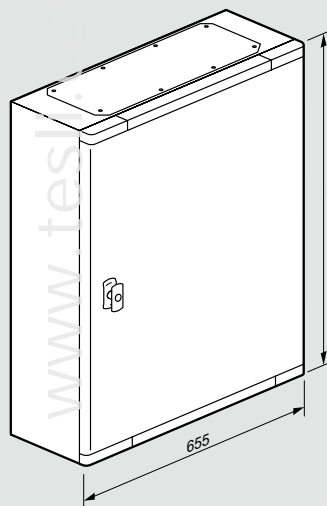
1	0 364 97	Пластина ввода кабелей Cabstop™ Пластина на 28 входов диаметром от 5 до 14 мм 2 входа диаметром от 14 до 24 мм 2 запасных по 100 мм
1	0 201 35	Суппорт для монтажа кабелей Позволяет фиксировать скобы для поддержки кабелей Для шкафов IP 55
1	0 201 90	Перегородка для горизонтального разделения Для шкафов IP 55

Аксессуары для монтажа кабелей (стр. 336)
Распределение (стр. 357)

■ Принцип монтажа

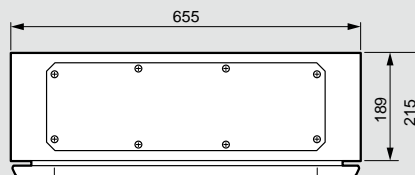


■ Габаритные размеры



Кат. №	Высота (мм)
0 201 82	515
0 201 83	715
0 201 84	915
0 201 85	1 115

С плоской дверью



XL³ 400

оборудование для монтажа модульных аппаратов Vistop (до 160 A), DPX³ 160, DPX³ 250 и DPX-IS 250 на рейку DIN



0 202 01

0 202 06



0 203 00

0 203 01

Упак.	Кат. №	Рейки DIN
1	0 202 01	Комплект, состоящий из 1 рейки DIN и 2 крепежных уголков. Используются для установки держателей проводников, Кат. № 0 200 94. Рейка DIN, 1 положение Для модульных аппаратов и Vistop (до 160 A) Закрепляются только на монтажных стойках шкафов XL ³ 400
1	24 модуля 0 202 06	Алюминиевая рейка DIN, 2 положения Для DPX ³ 160/250 и DPX-IS 250 со специальными пластинами. Возможна установка распределительных блоков HX ³ 125 A. Закрепляется только на монтажных стойках шкафов XL ³ 400
1	4 210 71	Переходники для монтажа аппаратов DPX³ на рейку DIN Обеспечивают монтаж DPX ³ на алюминиевую рейку DIN Кат. № 0 202 06 и на монтажную плату Кат. № 0 202 11
1	4 210 73	Для DPX ³ 160 без бокового электродвигательного привода
1	4 210 73	Для DPX ³ 160 с блоком диф. защиты, без бокового электродвигательного привода
1	4 210 68	Для всех DPX ³ 160 с боковым электродвигательным приводом
1	4 210 72	Для DPX ³ 250 без бокового электродвигательного привода
1	4 210 74	Для DPX ³ 250 с блоком диф. защиты, без бокового электродвигательного привода
1	4 210 69	Для всех DPX ³ 250 с боковым электродвигательным приводом
1	0 262 39	Переходники для монтажа аппаратов DPX-IS 250 на рейку DIN Обеспечивают монтаж аппаратов на алюминиевую рейку DIN Кат. № 0 202 06 и на монтажную плату, Кат. № 0 202 11 Для DPX-IS 250
1	4 052 26	Подкладка на рейку Используется для компенсации разности размеров модульных аппаратов и DPX ³ 160/250 и DPX-IS 250, установленных на рейку Кат. № 0 202 06 или на монтажную плату Кат. № 0 202 11 Для 20 модулей
1	Металлич. 0 203 00 Изолир. 0 203 50	Лицевые панели С замками на 1/4 оборота и возможностью опломбирования
1	0 203 01	Для модульных аппаратов Высота 150 мм
1	0 203 01	Для Vistop до 160 A Высота 200 мм
1	0 203 10	Для DPX³ или DPX-IS 250 и Vistop до 160 A Высота 300 мм

XL³ 400

оборудование для монтажа DPX³ 160, DPX³ 250 и DPX-IS 250 на монтажную плату



0 202 11



0 202 13



0 203 10



0 203 13

Упак.	Кат. №	Монтажные платы для аппаратов стационарного исполнения с выводами переднего присоединения
1	0 202 11	Закрепляются на монтажных стойках Вертикальный монтаж Монтажная плата, оснащенная рейкой DIN для монтажа DPX ³ или DPX-IS 250 ⁽¹⁾ с переходником для крепления на панель Кат. № 4 210 68/69/71/72 и 0 262 39 или с платой для устройств ручного ввода резервного электропитания Кат. № 4 210 58 Обеспечивает совместную установку аппаратов различного типа и монтаж модульных аппаратов на рейку с подкладкой Кат. № 0 262 99
1	0 202 09	Плата для монтажа DPX ³ , оснащенных поворотной рукояткой для непосредственного управления, с использованием панели 4 210 68/69
1	0 202 13	Горизонтальный монтаж Для защиты выреза, используемого для ввода кабелей, следует использовать уплотнитель Кат. № 0 202 40
1	0 202 15	Для 1 DPX ³ 160 с термоманитным расцепителем Для 1 DPX ³ 250 или 1 аппарата DPX ³ 160-125 с электронным расцепителем
1	Металлич. 0 203 10 Изолир. 0 203 60	Лицевые панели С замками на 1/4 оборота и возможностью опломбирования
1	0 203 09	Для DPX³ и DPX-IS 250 вертикального монтажа Высота 300 мм Высота 400 мм для DPX ³ 250 с крышкой для ограждения выводов Высота 300 мм для DPX ³ 160/250, оснащенных поворотной рукояткой для непосредственного управления
1	0 203 13	Для DPX³ 160 горизонтального монтажа Высота 150 мм
1	0 203 17	Для DPX³ 250 горизонтального монтажа Высота 200 мм

⁽¹⁾ При монтаже в верхней части шкафа необходимо обязательно использовать лицевую панель высотой 300 мм



Универсальные монтажные платы стр. 335

XL³ 400

оборудование для монтажа аппаратов DPX 250 и 630 на монтажной плате



Монтажные платы для аппаратов стационарного исполнения с выводами переднего присоединения

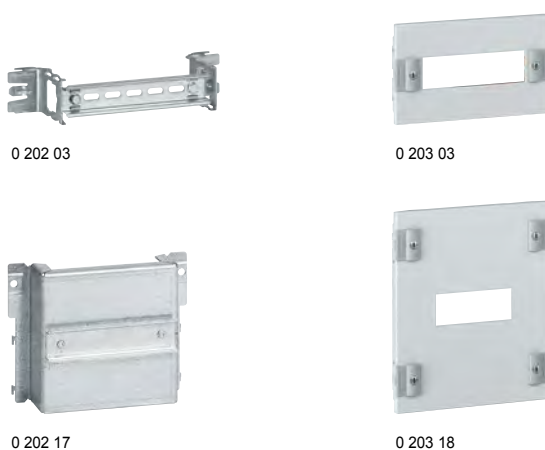
Упак.	Кат. №	www.testi.com
1	0 202 07 ¹	Для установки дополнительной рейки DIN └ Закрепляются на монтажных стойках Аппараты в вертикальном положении Для 1 DPX-IS 630 Для 1-2 DPX 250 или 1 DPX 630 и 1 DPX 250 или только 1 DPX 630 или 1 DPX 250 с 1 распределительным блоком Кат. № 0 374 00 Для 1 аппарата DPX 250 или 1 DPX 630 по центру
1	0 202 20 ¹	
1	0 202 21 ¹	Для 1 или 2 DPX 250 с блоком диф. защиты или 1 DPX 630 и 1 DPX 250 с блоком диф. защиты или только 1 DPX 630 или 1 DPX 250 с блоком диф. защиты с 1 распределительным блоком Кат. № 0 374 00 Для 1 DPX 250 или DPX 630 с блоком диф. защиты, установленного по центру
1	0 202 22 ¹	
1	0 202 23 ¹	Аппараты в горизонтальном положении Для защиты выреза, используемого для ввода кабелей, следует использовать уплотнитель Кат. № 0 202 40 Для 1 DPX 250 с или без диф. защиты Для 1 DPX 630 без диф. защиты
1	0 202 24	
1	0 202 25 ¹	

Упак.	Кат. №	www.testi.com
1	Металлич. 0 203 07 ¹	Лицевые панели для аппаратов в вертикальном положении С замками на 1/4 оборота и возможностью опломбирования Для DPX-IS 630 Высота 300 мм Для DPX-IS 630 1 или 2 DPX 250 или 1 DPX 630 и 1 DPX 250 или только 1 DPX 630 или 1 DPX 250 с 1 распределительным блоком Кат. № 0 374 00 Высота 400 мм Для 1 DPX 250 или 1 DPX 630 в центральном положении Высота 400 мм Для 1 DPX 250 и 630 с блоком диф. защиты 1 или 2 DPX 250 с блоком диф. защиты или 1 DPX 630 и 1 DPX 250 с блоком диф. защиты или 1 DPX 630 с блоком диф. защиты или 1 DPX 250 с блоком диф. защиты с 1 распределительным блоком Кат. № 0 374 00 Высота 600 мм Для 1 DPX 250 или 1 DPX 630 по центру с блоком диф. защиты Высота 600 мм
1	Изолир. 0 203 70 ¹	
1	0 203 20 ¹	Лицевые панели для аппаратов горизонтального монтажа С замками на 1/4 оборота и возможностью опломбирования Высота 200 мм для 1 DPX 250 Высота 300 мм для 1 DPX 630
1	0 203 21 ¹	
1	0 203 22 ¹	
1	0 203 72 ¹	
1	0 203 23 ¹	
1	0 203 73 ¹	

1: аппарат DPX 630 с ограничением до 400 А

XL³ 400

оборудование для монтажа аппаратов в кабельных секциях



Крепление на рейке с использованием лицевых панелей для модульных аппаратов до 160 А
Крепление на монтажных платах с использованием лицевых панелей для DPX 630

Рейка DIN └ для модульных аппаратов и Vistop до 160 А

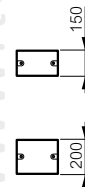
Упак.	Кат. №	www.testi.com
1	0 202 03	Комплект, состоящий из 1 рейки DIN └ и 2 крепежных уголков Закрепляется на монтажных стойках Для установки держателей проводников, Кат. № 0 200 94 Рассчитана на установку 9 модулей

Лицевые панели с замками на 1/4 оборота

С захватывающими устройствами и возможностью опломбирования, для аппаратов, устанавливаемых на рейку DIN └

Для модульных аппаратов

1	0 203 03	Металлические
1	0 203 53	Изолирующие
1	0 203 04	Для модульных аппаратов и Vistop до 160 А Металлические



Монтажные платы для аппаратов стационарного исполнения с выводами переднего присоединения

1	0 202 17	Аппарат в вертикальном положении Закрепляются на монтажных стойках Для DPX ³ 160 и DPX ³ 250 Для DPX 250 или DPX 630 Для DPX 250 или DPX 630 с блоком диф. защиты, присоединённым снизу
1	0 202 28 ¹	
1	0 202 29 ¹	

Лицевые панели для аппаратов, устанавливаемых на монтажную плату

С замками на 1/4 оборота, с захватывающими устройствами и возможностью опломбирования
DPX³ и DPX-IS 250

1	0 203 18	Высота 300 мм
1	0 203 27	Высота 400 мм для DPX ³ 250 с крышкой для выводов
1	0 203 28 ¹	Для аппаратов DPX 250 и 630 Высота 400 мм
1	0 203 29 ¹	Для аппаратов DPX 250 и 630 с блоком диф. защиты, в кабельной секции Высота 800 мм

1: аппарат DPX 630 с ограничением до 400 А

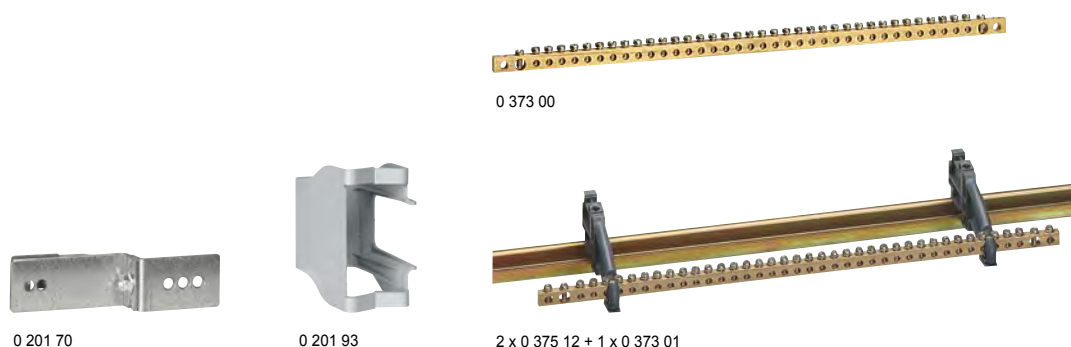
XL³ 400

аксессуары и сплошные лицевые панели



Упак.	Кат. №	Описание
		Универсальные перфорированные платы
		Закрепляются непосредственно на монтажных стойках
1	0 202 41	Высота 200 мм, для шкафов и щитов
1	0 202 42	Высота 300 мм, для шкафов и щитов
1	0 202 43	Высота 300 мм, для кабельных секций
		Клипсы для перфорированных плат
100	0 364 40	Для винта M4
100	0 364 41	Для винта M5
		Адаптер для DLP
1	0 201 60	Для стыковки кабель-каналов и шкафов XL ³ 400. RAL 7035
		Универсальная рейка
1	0 202 04	Крепится на монтажных стойках Ширина 515 мм
		Регулируемое универсальное устройство для фиксации
		Включает рейку и 2 уголка для регулируемой фиксации Крепится на монтажных стойках
1	0 202 02	Для шкафов и щитов XL ³ 400
		Аксессуары
		Изолирующие суппорты
1	0 200 90	Комплект из 2 суппортов Монтируется непосредственно на монтажных стойках шкафов и щитов XL ³ 400 Позволяет осуществлять изолированное заземление на медной шине 12 x 4 мм Кат. № 0 373 49 или плоской колодке 12 x 2 мм Кат. № 0 048 19, а также клеммника IP 2X Размещает также универсальную рейку Кат. № 0 202 04
		Клипсы
		Монтаж на монтажных стойках
1	0 200 92	Пакет с 20 клипсами для винта M6
1	0 200 91	Пакет с 50 для винтов M6
1	0 200 98	Баллон с краской RAL 7035
1	0 203 89	Светильник Монтируется на лицевую панель, поставляется в комплекте
1	0 202 40	Уплотнительная прокладка Длина 20 м

Упак.	Кат. №		Высота (мм)
	Металлич.	Изолир.	
			Лицевые панели с замком на 1/4 оборота с захватывающими устройствами и возможностью опломбирования
			Сплошные лицевые панели
1	0 203 40	0 203 90	50
1	0 203 41	0 203 91	100
1	0 203 42	0 203 92	150
1	0 203 43	0 203 93	200
1	0 203 44	0 203 94	300
			Лицевые панели с замком на 1/4 оборота с захватывающими устройствами и возможностью опломбирования для кабельных секций
			Сплошные лицевые панели
			Высота (мм)
1	0 201 41		50
1	0 201 42		100
1	0 201 40		200
1		0 201 97	300
1		0 201 98	400
1	0 201 43	0 201 99	550
1	0 201 44		700
1	0 201 45		850
1	0 201 46		1 000
1	0 201 47		1 150
1	0 201 48		1 450
1	0 201 49		1 750
			Аксессуары
			Заглушки RAL 7035 Для металлической или изолирующей лицевой панели
20	0 200 51		24 модуля, разрезаемая
10	0 016 65		18 модулей, разрезаемая
10	0 203 99		Держатель этикетки Для монтажа на лицевой панели



Упак.	Кат. №	Организация кабелей
1	0 201 70	Суппорт для лотка Lina 25™ Для фиксации и регулировки по высоте лотка Lina 25 - по вертикали: 40 x 60 или 40 x 80 - по горизонтали: 40 x 60 Поставляется с изолирующими заклепками Комплект из 2 суппортов Монтируется непосредственно на монтажных стойках, интегрированных в шкафы и щиты XL ³ 400
50	0 367 74	Винт изолирующий M6 x 10
100	0 366 46	Заклепка изолирующая Для фиксации лотка на суппорте Кат. № 0 201 70
10	0 200 94	Направляющая рейка Для горизонтальных кабелей Крепится на П-образной рейке Кат. № 0 202 01 Для монтажа шины Кат. № 0 373 00 и шины 12 x 4 Для скоб Кат. № 0 373 02
10	0 201 93	Для монтажа кабелей вертикально Крепится непосредственно на монтажных стойках шкафов и щитов XL ³ 400
Подсоединение провода заземления		
10	0 048 19	Плоская шина 12 x 2 для XL³ 400 Длина 1 метр. Для клеммников IP 2x Крепится на монтажных стойках шкафов и щитов XL ³ 400 или на изолирующих суппортах Кат. № 0 200 90
1	0 373 01	Клеммники заземления Длина 440 мм (24 модуля) • 36 отверстий диаметром 5,3 мм (от 1,5 до 10 мм ²) • 2 отверстия диаметром 9 мм (35 мм ²) Крепятся на монтажных стойках шкафов и щитов XL ³ 400, или на П-образной рейке с перекладиной Кат. № 0 200 94
1	0 373 02	Плоская медная шина 12 x 4 с зажимами Поставляется с соединителями для скоб (40 от 1,5 до 4 мм ² , 4 от 6 до 16 мм ² , 1 по 35 мм ²) Крепится на монтажных стойках шкафов и щитов XL ³ 400 или на зажимах для Кат. № 0 200 94

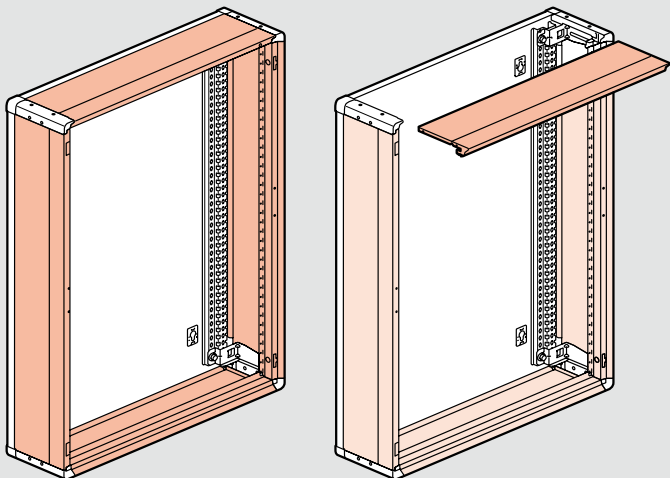
Упак.	Кат. №	Подсоединение провода заземления (продолжение)
1	0 373 85	Проводник эквипотенциального соединения сечение 6 мм ² , обеспечивает эквипотенциальное соединение двери (Указанное напряжение > 50 В)
10	0 373 49	Медная шина без отверстий Сечение (мм) I допуст. (А) Длина (мм) 12 x 4 180 991,5
100	0 373 60	Соединители для кабеля заземления 1,5 мм ²
10	0 373 61	от 6 до 16 мм ²
10	0 373 62	от 10 до 35 мм ² (поставляются с винтами M6 СНС 5 мм)
10	0 373 89	Медная шина с резьбовыми отверстиями Сечение (мм) I допуст. (А) Резьба Ø (мм) Шаг Длина (мм) 12 x 4 180 M5 18 991,5
100	0 373 65	Соединители для шин 12 x 4 мм с резьбовыми отверстиями 2 x 10 мм ² (поставляются с винтами Ø 5)
10	0 375 12	Суппорт Для П-образной рейки, глубина 15 мм Для перфорированных шин, Кат. № 0 373 01, Кат. № 0 373 02, медных шин Кат. № 0 373 89, плоских шин 12 x 2 Кат. № 0 048 19
1	0 373 00	Дополнительная латунная колодка Крепится непосредственно на суппортах, встроенных в шкаф

XL³ 400 шкаф с металлическим корпусом

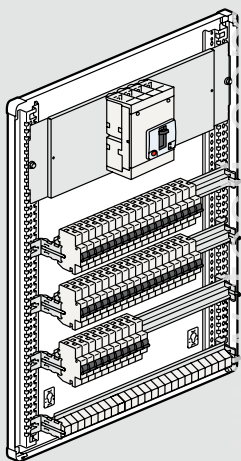
характеристики

■ Принцип монтажа

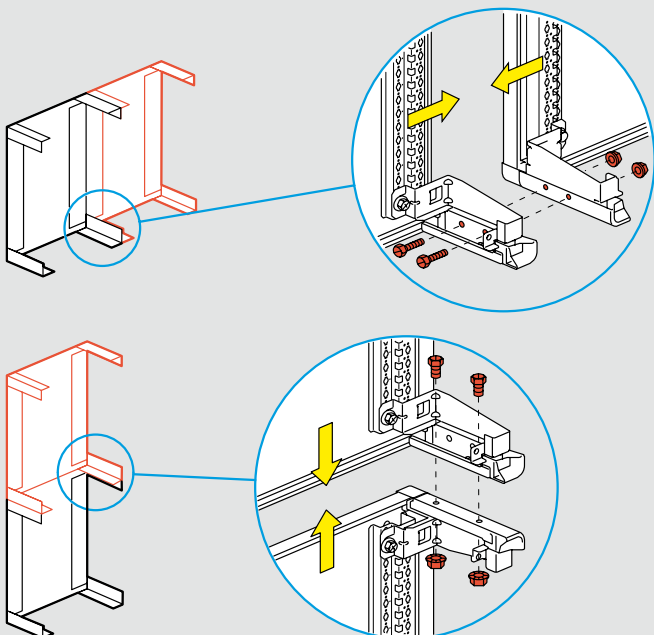
Съемные боковые панели



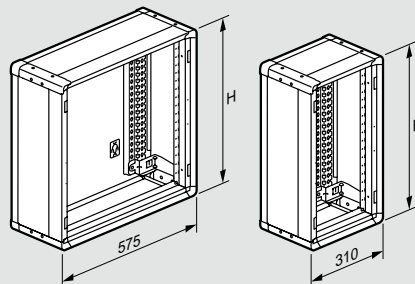
Свободный доступ



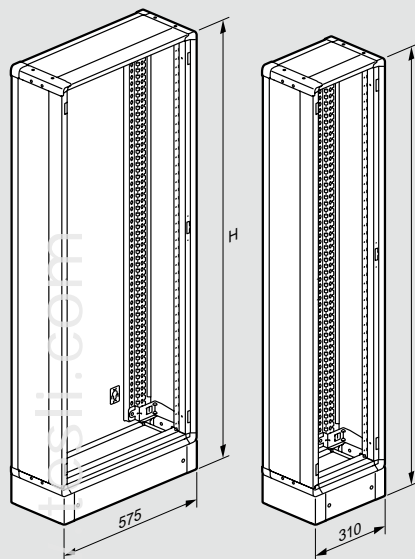
Горизонтальное и вертикальное соединение без аксессуаров



■ Габаритные размеры

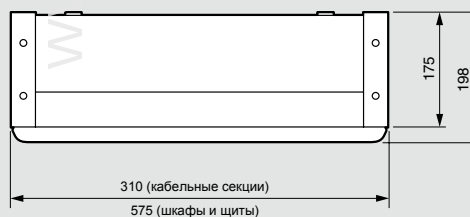


Шкафы	Секции	Высота (мм)
0 201 03	0 201 23	600
0 201 04	0 201 24	750
0 201 05	0 201 25	900
0 201 06	0 201 26	1050
0 201 07	0 201 27	1200
0 201 08	0 201 28	1500

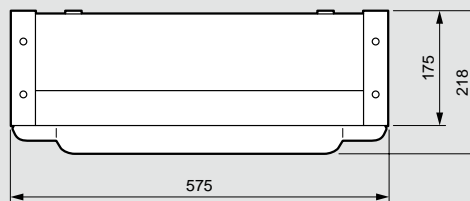


Щиты	Секции	Высота (мм)
0 201 18	0 201 38	1600
0 201 19	0 201 39	1900

С плоской дверью



С выгнутой дверью

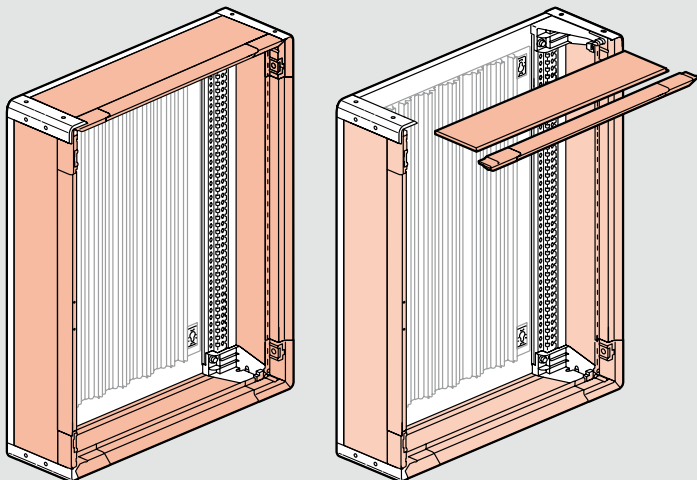


XL³ 400 шкаф с металлическим корпусом

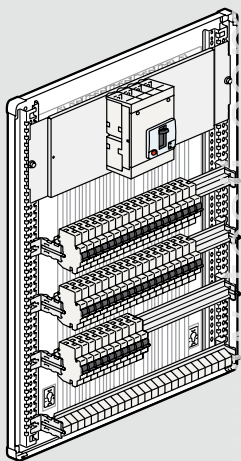
характеристики

■ Принцип монтажа

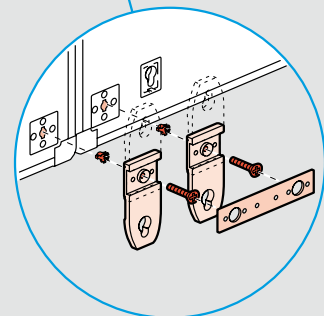
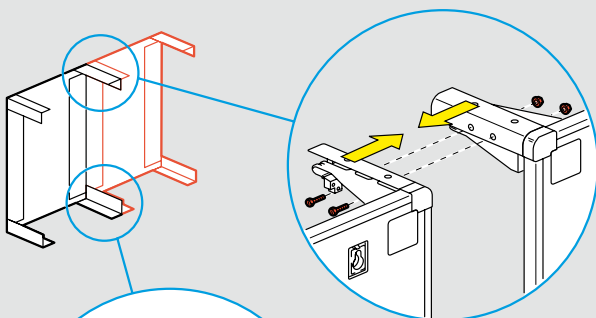
Съемные боковые панели



Свободный доступ

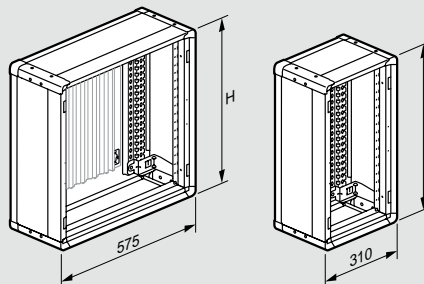


Горизонтальное и вертикальное соединение без аксессуаров



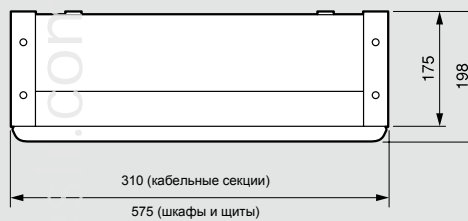
Возможность соединения в горизонтальной плоскости. Скобы для фиксации.

■ Габаритные размеры

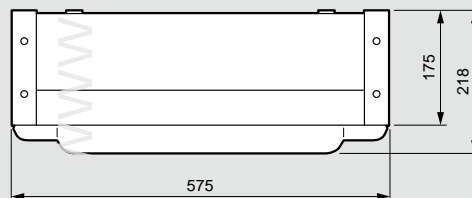


Шкафы Кат. №	Секции Кат. №	Высота (мм)
0 201 53	0 201 73	600
0 201 54	0 201 74	750
0 201 55	0 201 75	900
0 201 56	0 201 76	1050
0 201 57	0 201 77	1200

С плоской дверью

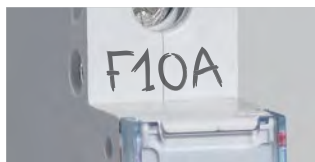


С выпуклой дверью



DX³

производительность
и **безопасность**
для **ВСЕХ** типов объектов



Дополнительная зона маркировки

Иновационный держатель маркировки:

- Упрощенный доступ
- Улучшенная защита от пыли
- Маркировка остается на месте при транспортировке

Идентификация

Двойное обозначение отключающей способности и легко читаемая маркировка значительно облегчают техническое обслуживание

Черный рычаг: автоматические выключатели
Серый рычаг: выключатели

Отключающая способность

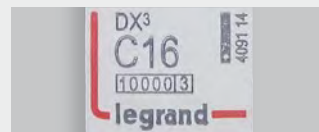
- 16 кА
- 25 кА
- 36 кА

Тип защитной характеристики

Класс токоограничения 3
(в соответствии с номинальным током и отключающей способностью)

Номинальный ток

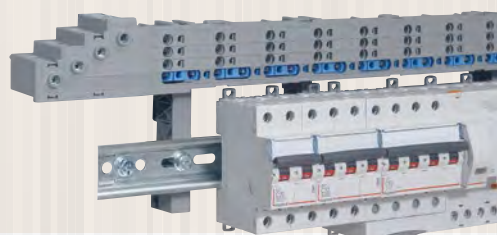
Значение отключающей способности



МОДУЛЬНОЕ ОБОРУДОВАНИЕ СЕРИИ DX³, СТР. 166-177

Удобное распределение и подключение с VX³/HX³

Крепежные элементы для установки на рейки
Возможна установка на монтажной плате



ОПТИМИЗИРОВАННОЕ РАСПРЕДЕЛЕНИЕ VX³/HX³, СТР. 375-377



0 200 06



0 200 53



0 200 95 + 0 202 30



0 200 71



0 201 50

Размеры стр. 343

Огнестойкость согласно МЭК 60695-2-1 - 750°C / 5 с

Для установки в общественных зданиях

Съемные шасси с установленными на них рейками DIN

Установленная латунная заземляющая шина:

36 отверстий от 1,5 до 10 мм² и 2 отверстия 35 мм²

Емкость 24 модуля на рейку. RAL 7035

Поставляются в комплекте с лицевыми панелями

Двери заказываются отдельно

Шкафы с металлическим корпусом

IP 43 - IK 08 с уплотнителем и дверью
 IP 40 - IK 08 с дверью
 IP 30 - IK 07 без двери
 Верхняя и нижняя панели шкафа служат для ввода кабеля
 Для монтажа DPX³ 160

Упак.	Кат. №	Кол-во реек	Кол-во модулей	Высота (мм)	Ширина (мм)	Глубина (мм)	Изображение
1	0 200 02	2	48	450	575	147	
1	0 200 03	3	72	600	575	147	
1	0 200 04	4	96	750	575	147	
1	0 200 05	5	120	900	575	147	
1	0 200 06	6	144	1 050	575	147	

Пластина для входящих кабелей
 Пластина разрезаемая дополнительная

Рейка для фиксации кабелей
 Позволяет поддерживать кабели на входе в шкаф

Петли для настенной фиксации
 Комплект из 4 металлических скоб

Пластина ввода кабеля
 2 x Ø4 - 32 мм и
 22 x Ø4 - 20 мм

Распределение (стр. 357)

Шкафы пластиковые

IP 43 - IK 07 с уплотнителем и дверью
 IP 40 - IK 07 с дверью
 IP 30 - IK 04 без двери
 Шкафы II класса
 Боковые панели и съемные шасси
 Направляющие для вертикальных кабелей
 Для монтажа DPX³ 160

Упак.	Кат. №	Кол-во реек	Кол-во модулей	Высота (мм)	Ширина (мм)	Глубина (мм)	Изображение
1	0 200 52	2	48	450	575	147	
1	0 200 53	3	72	600	575	147	
1	0 200 54	4	96	750	575	147	
1	0 200 55	5	120	900	575	147	
1	0 200 56	6	144	1 050	575	147	

Шкафы пластиковые

Для установки счетчика без монтажных комплектов 0 202 30 и 0 202 31

Упак.	Кат. №	Кол-во реек	Кол-во модулей	Высота (мм)	Ширина (мм)	Глубина (мм)	Изображение
1	0 200 95	3	72	900	575	147	
1	0 200 96	4	96	1 050	575	147	

Петли для настенной фиксации
 Комплект из 4 пластмассовых скоб

Пластина ввода кабеля
 2 x Ø4 - 32 мм и
 22 x Ø4 - 20 мм

XL³ 160

двери, комплектующие, подключение защитных проводников



0 202 55

0 202 65



0 202 73

0 202 83



0 200 00



0 203 99



0 200 93



0 373 00

Упак.	Кат. №	Двери																																																																																													
		<p>Поставляются с ручками Сменные дверные замки заказываются отдельно (см. ниже)</p> <p>Выгнутые</p> <table border="1"> <thead> <tr> <th rowspan="2"></th> <th colspan="2">Для шкафа высотой (мм)</th> <th colspan="2">Расстояние шкафа/дверь (мм)</th> </tr> <tr> <th>Металл</th> <th>Стекло</th> <th>Металл</th> <th>Стекло</th> </tr> </thead> <tbody> <tr> <td>1</td> <td>0 202 52</td> <td>0 202 62</td> <td>450</td> <td>57</td> </tr> <tr> <td>1</td> <td>0 202 53</td> <td>0 202 63</td> <td>600</td> <td>57</td> </tr> <tr> <td>1</td> <td>0 202 54</td> <td>0 202 64</td> <td>750</td> <td>57</td> </tr> <tr> <td>1</td> <td>0 202 55</td> <td>0 202 65</td> <td>900</td> <td>57</td> </tr> <tr> <td>1</td> <td>0 202 56</td> <td>0 202 66</td> <td>1 050</td> <td>57</td> </tr> </tbody> </table> <p>Плоские</p> <table border="1"> <thead> <tr> <th rowspan="2"></th> <th colspan="2">Для шкафа высотой (мм)</th> <th colspan="2">Расстояние шкафа/дверь(мм)</th> </tr> <tr> <th>Выступающая</th> <th>Встроенная</th> <th>Металл</th> <th>Стекло</th> </tr> </thead> <tbody> <tr> <td>1</td> <td>0 202 72</td> <td>0 202 82</td> <td>450</td> <td>38</td> </tr> <tr> <td>1</td> <td>0 202 73</td> <td>0 202 83</td> <td>600</td> <td>38</td> </tr> <tr> <td>1</td> <td>0 202 74</td> <td>0 202 84</td> <td>750</td> <td>38</td> </tr> <tr> <td>1</td> <td>0 202 75</td> <td>0 202 85</td> <td>900</td> <td>38</td> </tr> <tr> <td>1</td> <td>0 202 76</td> <td>0 202 86</td> <td>1 050</td> <td>38</td> </tr> </tbody> </table> <p>Замки для металлических или стеклянных дверей Поставляются с 1 комплектом из 2 ключей</p> <table border="1"> <tbody> <tr> <td>1</td> <td>0 202 91</td> <td>Тип 405</td> </tr> <tr> <td>1</td> <td>0 202 92</td> <td>Тип 455</td> </tr> <tr> <td>1</td> <td>0 202 93</td> <td>Тип 1 242 E</td> </tr> <tr> <td>1</td> <td>0 202 94</td> <td>Тип 2 433 A</td> </tr> </tbody> </table> <p>Уплотнитель двери IP 43 Поставляется готовым к эксплуатации</p> <p>Самоклеющиеся держатели документов Держатель документов пластмассовый гибкий А4</p> <table border="1"> <tbody> <tr> <td>10</td> <td>0 097 99</td> <td></td> </tr> <tr> <td>1</td> <td>0 365 82</td> <td>Держатель документов пластмассовый жесткий закрытый IP 50 324 x 120 x 18 мм</td> </tr> </tbody> </table> <p>Комплектующие</p> <p>Комплект для монтажа счетчиков электроэнергии Для Кат. № 0 200 95/96 Комплектация: 1 пластина для фиксации, оснащенная 2 рейками по 8 модулей, 1 сплошная лицевая панель для счетчика с модульными устройствами (окно под счетчик 225 мм x 250 мм) и 1 лицевая панель высотой 100 мм Кат. № 0 011 91/92, или пластины Кат. № 0 011 81/82 для однофазных электронных счетчиков</p> <table border="1"> <tbody> <tr> <td>1</td> <td>0 202 30</td> <td></td> </tr> </tbody> </table> <p>Для трехфазных электронных счетчиков Поставляется с лицевой панелью и пластиной</p> <p>Универсальная рейка ┌-образная рейка</p> <table border="1"> <tbody> <tr> <td>1</td> <td>0 200 00</td> <td></td> </tr> </tbody> </table>			Для шкафа высотой (мм)		Расстояние шкафа/дверь (мм)		Металл	Стекло	Металл	Стекло	1	0 202 52	0 202 62	450	57	1	0 202 53	0 202 63	600	57	1	0 202 54	0 202 64	750	57	1	0 202 55	0 202 65	900	57	1	0 202 56	0 202 66	1 050	57		Для шкафа высотой (мм)		Расстояние шкафа/дверь(мм)		Выступающая	Встроенная	Металл	Стекло	1	0 202 72	0 202 82	450	38	1	0 202 73	0 202 83	600	38	1	0 202 74	0 202 84	750	38	1	0 202 75	0 202 85	900	38	1	0 202 76	0 202 86	1 050	38	1	0 202 91	Тип 405	1	0 202 92	Тип 455	1	0 202 93	Тип 1 242 E	1	0 202 94	Тип 2 433 A	10	0 097 99		1	0 365 82	Держатель документов пластмассовый жесткий закрытый IP 50 324 x 120 x 18 мм	1	0 202 30		1	0 200 00	
	Для шкафа высотой (мм)		Расстояние шкафа/дверь (мм)																																																																																												
	Металл	Стекло	Металл	Стекло																																																																																											
1	0 202 52	0 202 62	450	57																																																																																											
1	0 202 53	0 202 63	600	57																																																																																											
1	0 202 54	0 202 64	750	57																																																																																											
1	0 202 55	0 202 65	900	57																																																																																											
1	0 202 56	0 202 66	1 050	57																																																																																											
	Для шкафа высотой (мм)		Расстояние шкафа/дверь(мм)																																																																																												
	Выступающая	Встроенная	Металл	Стекло																																																																																											
1	0 202 72	0 202 82	450	38																																																																																											
1	0 202 73	0 202 83	600	38																																																																																											
1	0 202 74	0 202 84	750	38																																																																																											
1	0 202 75	0 202 85	900	38																																																																																											
1	0 202 76	0 202 86	1 050	38																																																																																											
1	0 202 91	Тип 405																																																																																													
1	0 202 92	Тип 455																																																																																													
1	0 202 93	Тип 1 242 E																																																																																													
1	0 202 94	Тип 2 433 A																																																																																													
10	0 097 99																																																																																														
1	0 365 82	Держатель документов пластмассовый жесткий закрытый IP 50 324 x 120 x 18 мм																																																																																													
1	0 202 30																																																																																														
1	0 200 00																																																																																														

Упак.	Кат. №	Комплектующие (продолжение)	
20	0 200 51	Заглушки RAL 7035	
10	0 016 65	Для металлической или пластиковой лицевой панели Гладкая разрезаемая заглушка, 24 модуля 18 модулей, разделяемых по 1 модулю	
1	0 203 60	Лицевые панели	
1	0 203 91	Для изолирующих шкафов Высота 300 мм для DPX 160 Высота 100 мм, сплошная	
10	0 203 99	Самоклеющийся держатель этикеток 24 модуля	
		Переходники для монтажа аппаратов DPX³ на рейку DIN	
		Для крепления DPX ³ 160 на рейку 2 или на монтажную плату	
1	4 210 71	Для DPX ³ 160 без дифференциальной защиты	
1	4 210 73	Для DPX ³ 160 с дифференциальной защитой	
1	4 210 68	Для DPX ³ 160 с электродвигательным приводом, взвода пружин установленным сбоку	
1	4 210 58	Для реализации ручного ввода резервного электропитания на DPX ³ стационарного исполнения	
1	4 210 59	Для реализации ручного ввода резервного электропитания на DPX ³ съемного и выкатного исполнения	
		Организация кабелей	
10	0 200 94	Держатель проводов Служит для горизонтального направления проводки. Монтируется на установленные рейки Возможность крепления шины Кат. № 0 373 00 или шины 12 x 4 с зажимами Кат. № 0 373 02	
1	0 200 93	Служит для вертикального направления проводки Монтаж на рамах шкафов - Комплект из 2 шт.	
1	0 200 70	Суппорт для кабель-канала Позволяет непосредственный вертикальный монтаж лотка Line 25 Фиксация непосредственно на раме шкафа Комплект из 2 шт.	
1	0 201 60	Отвод к кабель-каналу Обеспечивает стыковку DLP со шкафом	
1	0 373 00	Дополнительная латунная шина Крепится непосредственно на суппортах, встроенных в шкаф	
1	0 200 50	Суппорт для клеммников IP 2x Комплект из 2 суппортов Закрепляется непосредственно на дне шкафа (горизонтальная или вертикальная позиция) Для плоских шин 12 x 2 (Кат. № 0 048 19)	
10	0 048 19	Плоская шина 12 x 2 для клеммников IP 2X. Длина 1 метр	

XL³ 160

встроенные распределительные шкафы,
готовые к эксплуатации



Кат. № 200 13 + дверь (стр. 341)

IP 40 - IK 08 с дверью

IP 30 - IK 04 без двери

Огнестойкость согласно МЭК 60695-2-1-750°C / 5 с

Для установки в общественных зданиях

Поставляются в комплекте:

- встраиваемая металлическая коробка
- съемное шасси с установленными рейками и гидравлическим уровнем
- латунная шина для подключения заземления;
- 36 отверстий от 1,5 до 10 мм², 2 отверстия по 35 мм²
- декоративная рама и изолирующие лицевые панели

Глубина встраивания: не менее 100 мм

Емкость: 24 модуля на рейку RAL 7035

Двери заказываются отдельно (стр. 341)

Для монтажа DPX³ 160

Упак. Кат. № Шкафы встроенные модульные

Упак.	Кат. №	Кол-во реек	Кол-во модулей	Фасад (мм)		Коробка (мм)		200
				Выс.	Шир.	Выс.	Шир.	
1	0 200 13	3	72	695	670	640	617	150
1	0 200 14	4	96	845	670	790	617	200
1	0 200 15	5	120	995	670	940	617	150
1	0 200 16	6	144	1 145	670	1 090	617	150

Аксессуар для фиксации

1	200 10	Для полой перегородки
---	--------	-----------------------

Шкафы встроенные

Для установки счетчика

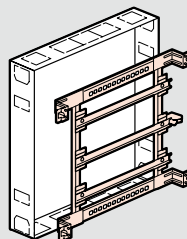
Упак.	Кат. №	Кол-во реек	Кол-во модулей	Фасад (мм)		Коробка (мм)		50
				Выс.	Шир.	Выс.	Шир.	
1	0 200 25	3	72	995	670	940	617	300
1	0 200 26	4	96	1 145	670	1 090	617	150

Распределение (стр. 357)

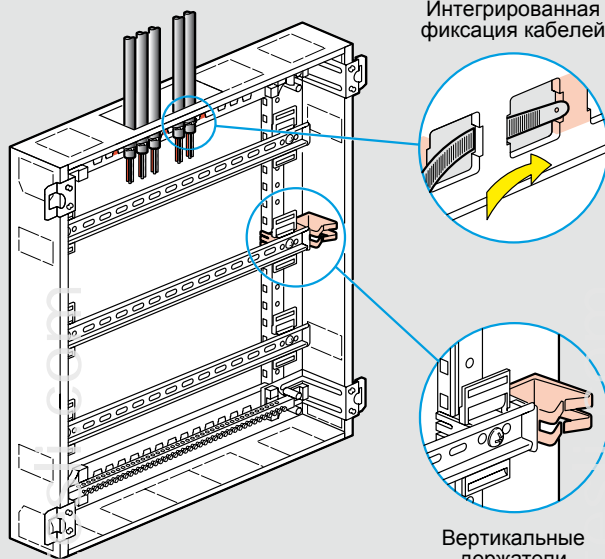
XL³ 160

встроенные распределительные шкафы

Принцип монтажа



Съемное шасси

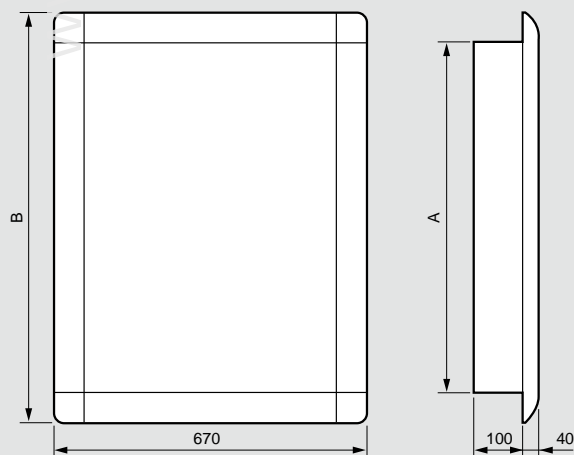


Интегрированная фиксация кабелей

Вертикальные держатели Кат. № 0 200 93

Габаритные размеры

Без дверей

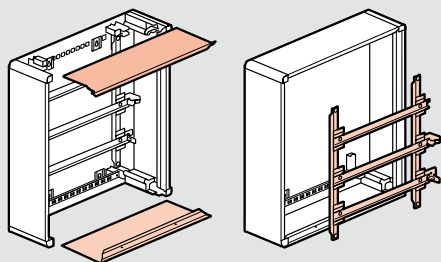


Кат. №	A (мм)	B (мм)
0 200 13	640	695
0 200 14	790	845
0 200 15 / 25	940	995
0 200 16 / 26	1 090	1 145

XL³ 160

распределительные шкафы с металлическим или изолирующим корпусом

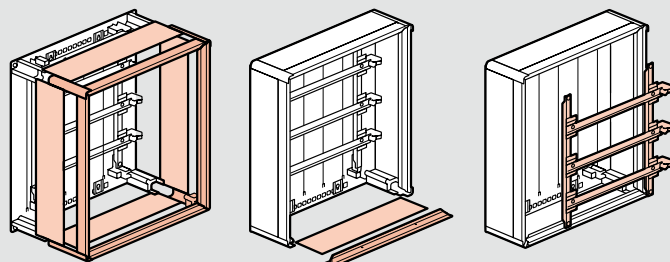
■ Принцип монтажа шкафов с металлическим корпусом



Съемные боковые панели

Съемное шасси

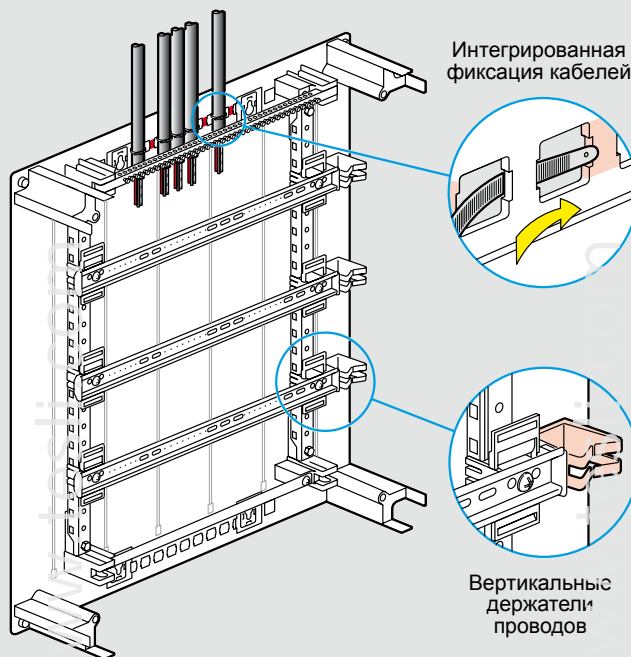
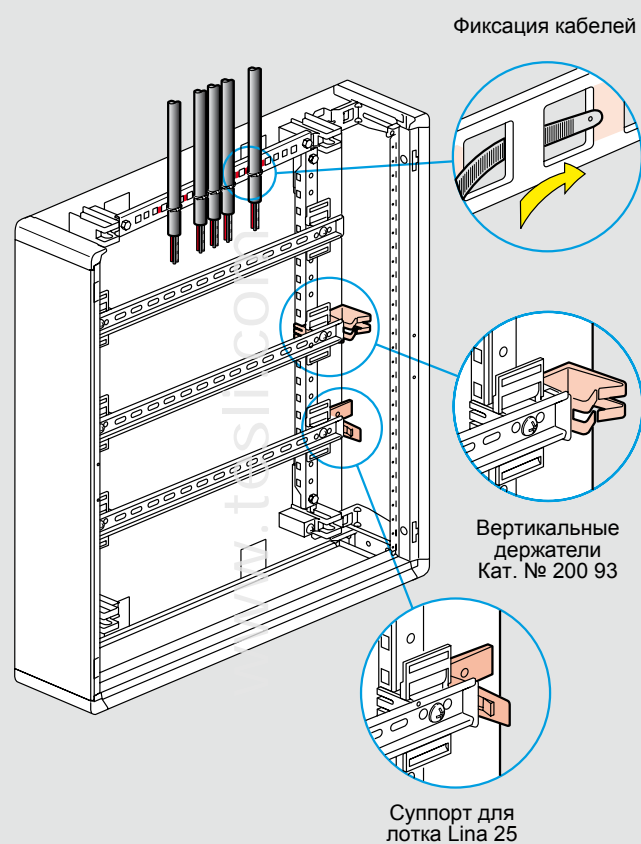
■ Принцип монтажа шкафов с пластиковым корпусом



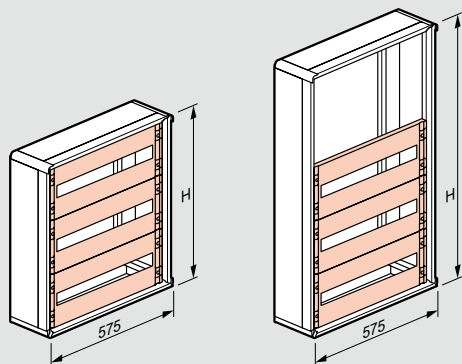
Съемная рама

Съемные боковые панели

Съемное шасси

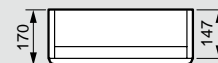


■ Габаритные размеры

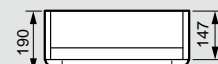


Шкафы металлические, Кат. №	Шкафы пластиковые, Кат. №	Высота (H) (мм)
0 200 02	0 200 52	450
0 200 03	0 200 53	600
0 200 04	0 200 54	750
0 200 05	0 200 55 / 95	900
0 200 06	0 200 56 / 96	1 050

С плоской дверью



С выгнутой дверью



XL³ 125

Распределительные щитки на 18 модулей



4 016 49



4 016 57

IP 40 - IK 09 с дверью
 IP 30 - IK 08 без двери
 Класс II
 Стойкость к воздействию огня до 650 °С.
 Соответствуют стандартам МЭК 60439 и МЭК 60670-24.
 Поставляются с шинами N+PE
 Номинальный ток: 63 А (18 мод.), 90 А (36 мод.), 125 А (54 и 72 мод.)



x 2



x 4

4 018 45



x 4

4 018 56



4 018 44



4 018 51



4 018 50

Упак.	Кат. №	Щитки на 18 модулей																									
		<p>Белый цвет RAL 9003. Возможность установки шасси/щитка в перевернутом положении. Реверсивная дверь. Комплект поставки: - рама съемно-поворотная (оснащена рейками); - рейки на 2 положения (для установки модульного оборудования или выключателя DPX 125). Монтажные рейки снимаются по отдельности без использования инструмента; - кабельные вводы (сверху и снизу), демонтируемые без инструмента; - лицевые панели по 1 шт. на каждый ряд; - шина N+PE (демонтируются без инструмента); - лист с самоклеющимися этикетками для идентификации цепей (для маркировки модулей). - суппорт для монтажа издалей серии Mosaic Расстояние между центральными осями реек 150 мм. Могут быть оснащены перфорированными монтажными платами и сплошными лицевыми панелями для установки устройств, не монтируемого на рейку (относится только к 2, 3 и 4-рядным щиткам).</p>																									
		<p>Щитки с белой дверью</p> <table border="1"> <thead> <tr> <th>Кол-во рядов</th> <th>Кол-во модулей</th> <th>Высота, мм</th> <th>Ширина, мм</th> <th>Глубина, мм</th> </tr> </thead> <tbody> <tr> <td>1</td> <td>18</td> <td>300</td> <td>450</td> <td>128</td> </tr> <tr> <td>1</td> <td>36</td> <td>450</td> <td>450</td> <td>128</td> </tr> <tr> <td>1</td> <td>54</td> <td>600</td> <td>450</td> <td>128</td> </tr> <tr> <td>1</td> <td>72</td> <td>750</td> <td>450</td> <td>128</td> </tr> </tbody> </table>	Кол-во рядов	Кол-во модулей	Высота, мм	Ширина, мм	Глубина, мм	1	18	300	450	128	1	36	450	450	128	1	54	600	450	128	1	72	750	450	128
Кол-во рядов	Кол-во модулей	Высота, мм	Ширина, мм	Глубина, мм																							
1	18	300	450	128																							
1	36	450	450	128																							
1	54	600	450	128																							
1	72	750	450	128																							
		<p>Щитки с прозрачной дверью</p> <table border="1"> <thead> <tr> <th>Кол-во рядов</th> <th>Кол-во модулей</th> <th>Высота, мм</th> <th>Ширина, мм</th> <th>Глубина, мм</th> </tr> </thead> <tbody> <tr> <td>1</td> <td>18</td> <td>300</td> <td>450</td> <td>128</td> </tr> <tr> <td>1</td> <td>36</td> <td>450</td> <td>450</td> <td>128</td> </tr> <tr> <td>1</td> <td>54</td> <td>600</td> <td>450</td> <td>128</td> </tr> <tr> <td>1</td> <td>72</td> <td>750</td> <td>450</td> <td>128</td> </tr> </tbody> </table>	Кол-во рядов	Кол-во модулей	Высота, мм	Ширина, мм	Глубина, мм	1	18	300	450	128	1	36	450	450	128	1	54	600	450	128	1	72	750	450	128
Кол-во рядов	Кол-во модулей	Высота, мм	Ширина, мм	Глубина, мм																							
1	18	300	450	128																							
1	36	450	450	128																							
1	54	600	450	128																							
1	72	750	450	128																							

Упак.	Кат. №	Аксессуары
2	4 018 51	Замок Для установки в двери, комплектуется ключом № 850
2	4 018 45	Комплект для объединения щитков Для вертикального или горизонтального объединения 2 щитков XL ³ 125
1	4 018 56	Петли для навесного монтажа Комплект из 4 петель для крепления снаружи щитка без предварительного выполнения отверстий
2	4 018 44	Карман для документации Самоклеющийся карман для хранения документации внутри щитка
2	4 018 55	Сплошная лицевая панель на 18 модулей Для 2, 3 или 4-рядных щитков XL ³ 125 Позволяет устанавливать устройства, не монтируемые на рейку (блок управления и сигнализации)
1	4 018 53	Перфорированная плата Может использоваться вместо монтажной рейки для установки не монтируемых на рейку устройств. Высота 150 мм
5	4 018 50	Суппорт для монтажа изделий серии Mosaic Обеспечивает крепление устройств на 2 модуля на боковых стенках
5	4 018 57	Суппорт для шин Комплект из двух суппортов для однорядных щитков

XL³ 125

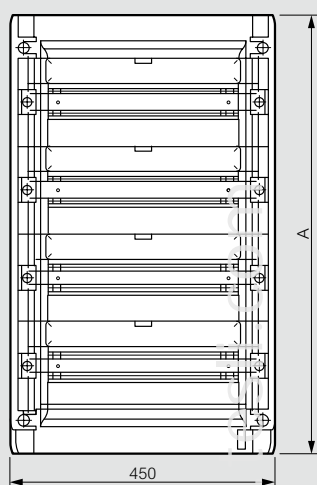
распределительные щитки, 18 модулей на 1 рейку

■ Таблица комплектности

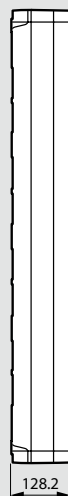
Кат. №	Число модулей	Шина РЕ	Шина N	Заглушка пластрона	Этикетки	Вертикальные держатели кабелей
4 016 46/56	1 x 18	1 x 25 ² + 16 x 16 ²	2 x (8 x 16 ²)	5М	+	
4 016 47/57	2 x 18	1 x 25 ² + 21 x 16 ²	2 x (8 x 16 ²)	2 x 5М	+	+
4 016 48/58	3 x 18	1 x 25 ² + 26 x 16 ²	4 x (8 x 16 ²)	3 x 5М	+	+
4 016 49/59	4 x 18	1 x 25 ² + 34 x 16 ²	5 x (8 x 16 ²)	3 x 5М	+	+

■ Размеры

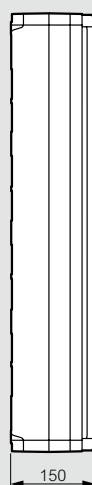
Вид спереди



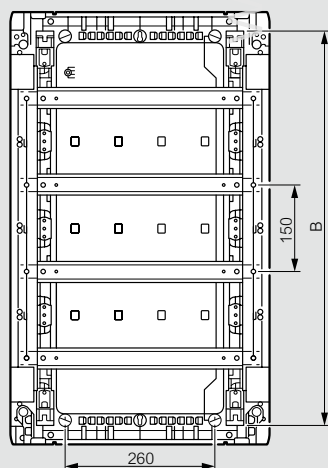
Вид сбоку, без двери



Вид сбоку, с дверью

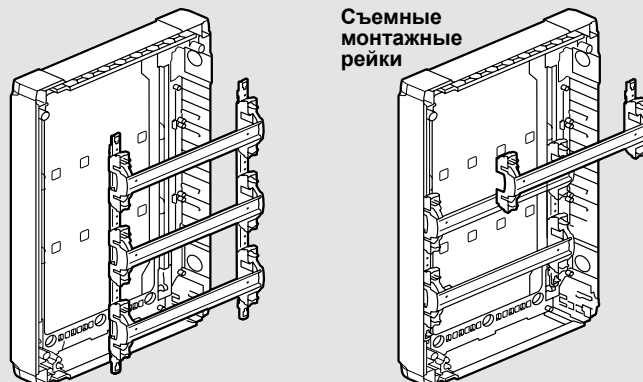


Расстояния между точками крепления, расстояния между монтажными рейками

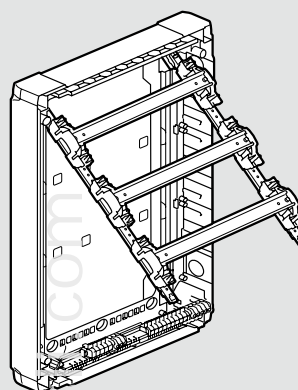


Кат. № щитка	A (мм)	B (мм)
4 016 46/56	300	250
4 016 47/57	450	365
4 016 48/58	600	515
4 016 49/59	750	665

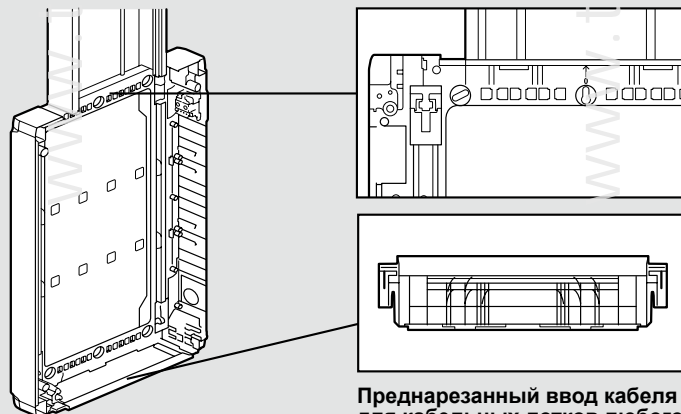
■ Съемно-поворотная рама



Съемные монтажные рейки



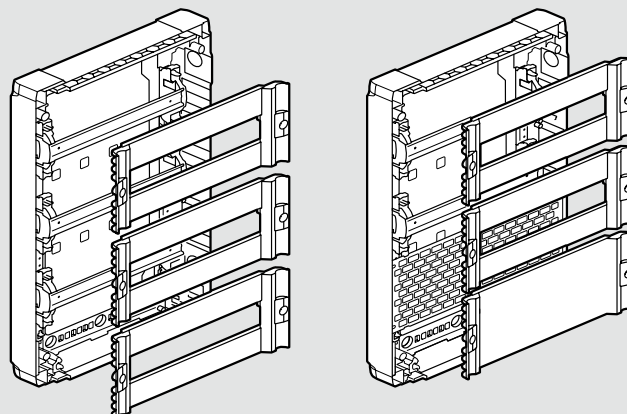
■ Кабельные вводы, съемные



Преднарезанный ввод кабеля для кабельных лотков любого размера

■ Съемные лицевые панели

Сплошная лицевая панель используется совместно с перфорированной платой



Nedbox

накладные распределительные щиты от 8 до 48 модулей



6 012 35

6 012 46

6 012 37

IP 40 (с дверью) IP 30 (без двери)
IK 07 (с дверью) IK 05 (без двери)

Класс II 0 - Белый RAL 9010

Соответствуют МЭК 60439-3

Самозатухание до 650° C

Материал - полистирол

Клеммные блоки N + PE

Съемные шасси для монтажа оборудования

Номинальный ток 63 А

Упак. Кат. № Щиты с белой дверью

1	6 012 35	1 рейка 8 модулей
1	6 012 36	1 рейка x 12 (+1) модулей
1	6 012 37	2 рейки x 12 (+1) модулей
1	6 012 38	3 рейки x 12 (+1) модулей
1	6 012 39	4 рейки x 12 (+1) модулей

Щиты с прозрачной дверью

1	6 012 45	1 рейка 8 модулей
1	6 012 46	1 рейка x 12 (+1) модулей
1	6 012 47	2 рейки x 12 (+1) модулей
1	6 012 48	3 рейки x 12 (+1) модулей
1	6 012 49	4 рейки x 12 (+1) модулей

Щиты с металлической дверью

1	6 012 56	1 рейка 12 (+1) модулей
1	6 012 57	2 рейки 12 (+1) модулей
1	6 012 58	3 рейки 12 (+1) модулей
1	6 012 59	4 рейки 12 (+1) модулей

Клеммные блоки N+PE

Щиток p x m	Количество клемм и их сечение	
	N	PE
Nedbox 1 x 8	4 x 16 мм ² + 4 x 10 мм ²	4 x 16 мм ² + 4 x 10 мм ²
Nedbox 1 x 12	2 x (3 x 16 мм ² + 3 x 10 мм ²)	6 x 16 мм ² + 6 x 10 мм ²
Nedbox 2 x 12	3 x (4 x 16 мм ² + 4 x 10 мм ²)	11 x 16 мм ² + 11 x 10 мм ²
Nedbox 3 x 12	4 x (4 x 16 мм ² + 4 x 10 мм ²)	15 x 16 мм ² + 15 x 10 мм ²
Nedbox 4 x 12	5 x (4 x 16 мм ² + 4 x 10 мм ²)	19 x 16 мм ² + 19 x 10 мм ²

Nedbox

аксессуары

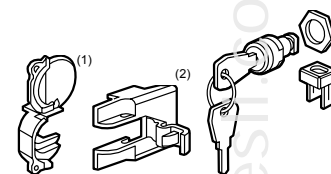


6 012 48

6 012 49

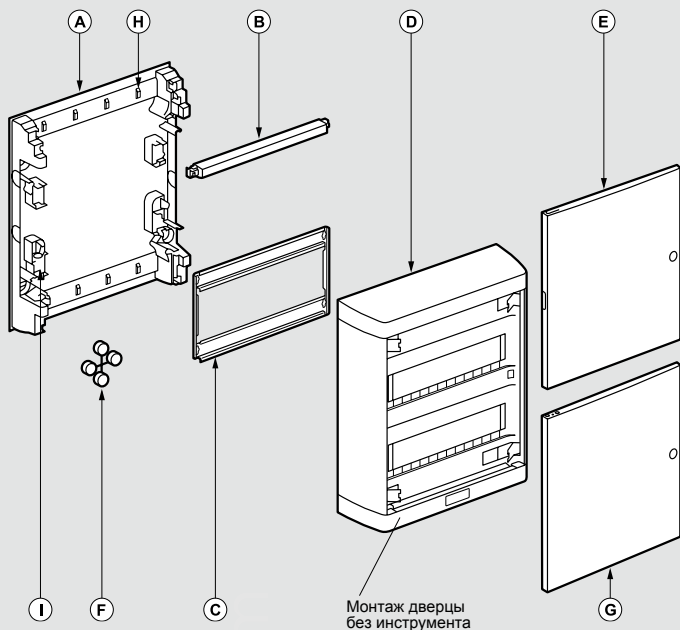
Упак. Кат. № Аксессуары

1	0 014 91	Замок
1	0 013 89	Набор для опломбирования
10	0 048 30	Клеммный блок PE 4x16 мм ²
10	0 048 40	Клеммный блок N 4x16 мм ²
10	0 048 50	Фазный клеммный блок 4x16 мм ²
20	0 016 60	Заглушка (5 модулей)



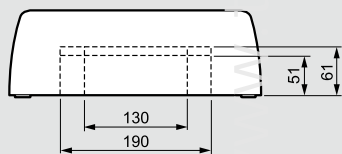
Nedbox накладные распределительные щиты

■ 2, 3 или 4 рейки по 12 модулей

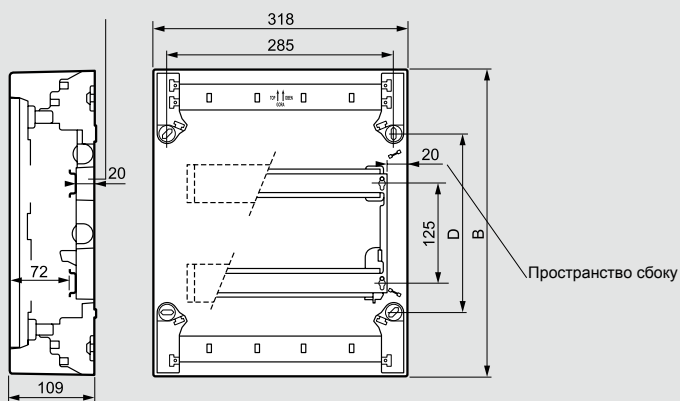


- A: шасси щита
- B: клеммный блок
- C: шасси
- D: крышка
- E: дверь пластиковая
- F: заглушки
- G: металлическая дверь
- H: фиксаторы кабеля
- I: крепление для дополнительного клеммного блока

■ Разметка для кабель-канала

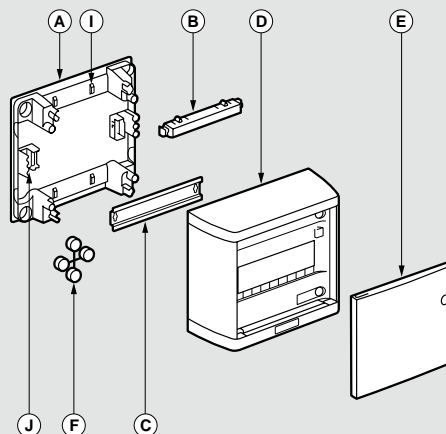


■ Габариты



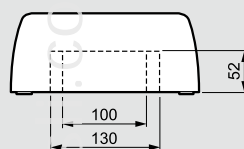
	24 мод.	36 мод.	48 мод.
B	380	505	630
D	225	350	475

■ 1 рейка по 8 или 12 модулей

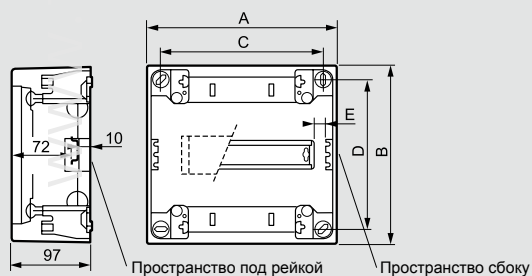


- A: шасси щита
- B: клеммный блок
- C: рейка
- D: крышка
- E: дверь
- F: заглушки
- I: фиксатор кабеля
- J: крепление для дополнительного клеммного блока

■ Разметка для кабель-канала



■ Габариты



	8 мод.	12 мод.
A	225	317
B	210	240
C	195	287
D	180	150
E	14	9

Nedbox

встраиваемые распределительные щиты от 12 до 48 модулей

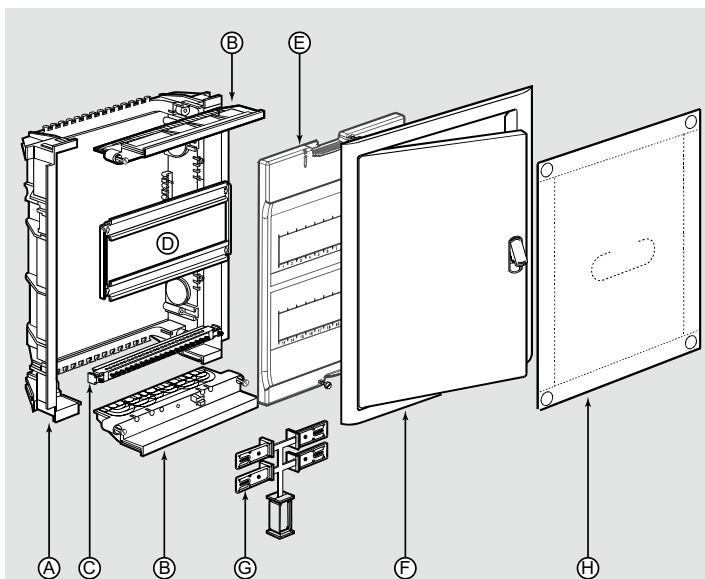


0 014 22



0 014 32

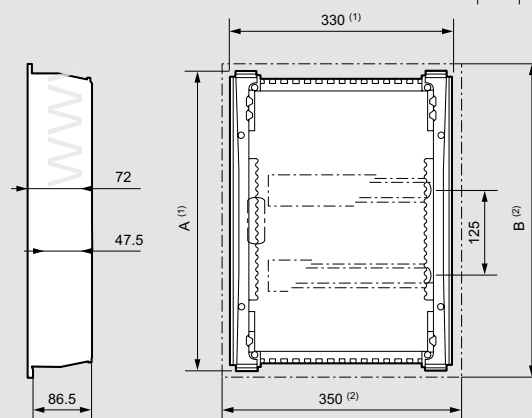
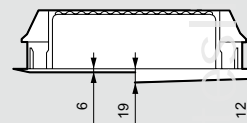
Упак.	Кат. №		Встраиваемые щиты																	
			<p>Класс II □, IP 40 - IK 07 Встраиваемые щиты для сухих перегородок или кирпичных стен Соответствуют EN 60439-3 12 модулей на рейке (+ 2 вырезать по размеру) Замозатухающие до 750°C в соответствии с EN 60695-2.1 Комплекуются двумя типами дверей: - скругленными, толщиной 12/19 мм - плоскими металлическими - 6 мм Шаблон для разметки стены, клеммные блоки N+PE, монтажные аксессуары для фиксации щитка в нише, а также для объединения щитов поставляются в комплекте</p>																	
			<p>Щиты со скругленными дверями</p> <table border="1"> <thead> <tr> <th>Кол-во модулей</th> <th>Кол-во реек</th> <th>Габариты коробки (мм) Выс. x Шир. x Толщина</th> </tr> </thead> <tbody> <tr> <td>12 + 2</td> <td>1</td> <td>305 x 330 x 86</td> </tr> <tr> <td>24 + 4</td> <td>2</td> <td>430 x 330 x 86</td> </tr> <tr> <td>36 + 6</td> <td>3</td> <td>555 x 330 x 86</td> </tr> <tr> <td>48 + 8</td> <td>4</td> <td>680 x 330 x 86</td> </tr> </tbody> </table>			Кол-во модулей	Кол-во реек	Габариты коробки (мм) Выс. x Шир. x Толщина	12 + 2	1	305 x 330 x 86	24 + 4	2	430 x 330 x 86	36 + 6	3	555 x 330 x 86	48 + 8	4	680 x 330 x 86
Кол-во модулей	Кол-во реек	Габариты коробки (мм) Выс. x Шир. x Толщина																		
12 + 2	1	305 x 330 x 86																		
24 + 4	2	430 x 330 x 86																		
36 + 6	3	555 x 330 x 86																		
48 + 8	4	680 x 330 x 86																		
			<p>С плоскими металлическими дверями (дверь и рама окрашены эпоксидной эмалью)</p> <table border="1"> <thead> <tr> <th>Кол-во модулей</th> <th>Кол-во реек</th> <th>Габариты коробки (мм) Выс. x Шир. x Толщина</th> </tr> </thead> <tbody> <tr> <td>12 + 2</td> <td>1</td> <td>305 x 330 x 86</td> </tr> <tr> <td>24 + 4</td> <td>2</td> <td>430 x 330 x 86</td> </tr> <tr> <td>36 + 6</td> <td>3</td> <td>555 x 330 x 86</td> </tr> <tr> <td>48 + 8</td> <td>4</td> <td>680 x 330 x 86</td> </tr> </tbody> </table>			Кол-во модулей	Кол-во реек	Габариты коробки (мм) Выс. x Шир. x Толщина	12 + 2	1	305 x 330 x 86	24 + 4	2	430 x 330 x 86	36 + 6	3	555 x 330 x 86	48 + 8	4	680 x 330 x 86
Кол-во модулей	Кол-во реек	Габариты коробки (мм) Выс. x Шир. x Толщина																		
12 + 2	1	305 x 330 x 86																		
24 + 4	2	430 x 330 x 86																		
36 + 6	3	555 x 330 x 86																		
48 + 8	4	680 x 330 x 86																		
			<p>Аксессуары Набор креплений для сухих перегородок Замок и ключ n° 850</p>																	
1	Белый RAL 9010	Синий (по умолчанию) прозрачный	0 014 11	0 014 21																
1			0 014 12	0 014 22																
1			0 014 13	0 014 23																
1			0 014 14	0 014 24																
1	Белый RAL 9010		0 014 31																	
1			0 014 32																	
1			0 014 33																	
1			0 014 34																	
1			0 014 90																	
1			0 014 91																	



- A - корпус
- B - панели кабельных вводов
- C - комплект шин
- D - рейки
- E - лицевая панель
- F - рама с дверью
- G - монтажные аксессуары
- H - шаблон для разметки / защитный экран

Габариты

	1 x 12	2 x 12	3 x 12	4 x 12
A	305	430	555	680
B	335	460	585	710



Клеммные блоки

Кат. №№	кол-во модулей	Сечение			
		Земля		Нейтраль	
		1.5 - 16 мм²	1.5 - 10 мм²	1.5 - 16 мм²	1.5 - 10 мм²
0 014 11/21/31	1 x (12+2)	6	6	6	6
0 014 12/22/32	2 x (12+2)	8	8	8 ⁽³⁾	8 ⁽³⁾
0 014 13/23/33	3 x (12+2)	15	15	12 ⁽³⁾	12 ⁽³⁾
0 014 14/24/34	4 x (12+2)	15	15	18 ⁽⁴⁾	18 ⁽⁴⁾

(1) Габариты коробки
 (2) Внешние габариты
 (3) Распределено на 2 блока
 (4) Распределено на 3 блока

Practibox™ распределительные щитки скрытого монтажа

от 6 до 36 модулей



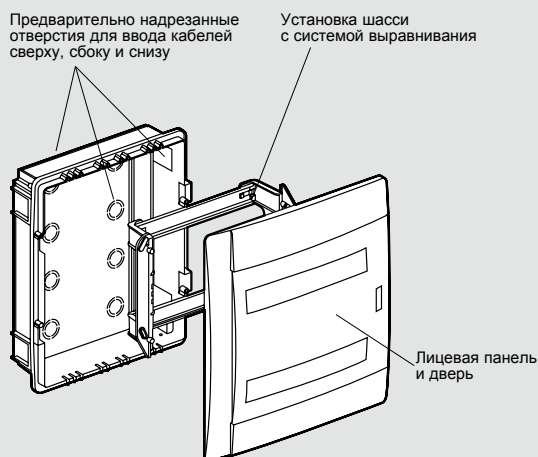
6 011 11

6 011 19

Степень защиты IP 40 – IK 07 с дверью
 Класс изоляции II
 Номинальный ток $I_n = 63 \text{ A}$
 Соответствие МЭК 60 439

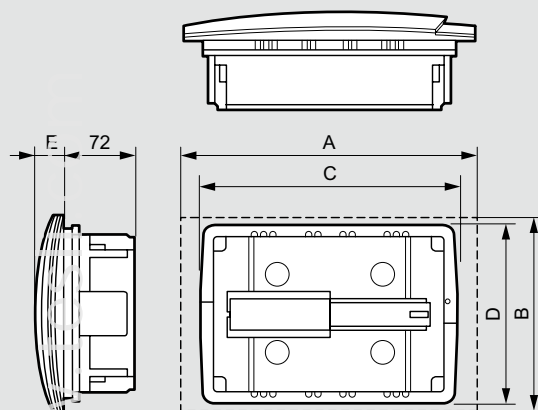
Упак.	Кат. №	Щитки
		Поставляются без шин
1	6 011 10	1 рейка на 6 модулей
1	6 011 11	1 рейка на 8 модулей
1	6 011 12	1 рейка на 12 модулей
1	6 011 13	2 рейки на 12 модулей
1	6 011 14	3 рейки на 12 модулей
		Щитки с шинами PE+N
		Поставляются с шинами:
		– 1 x PE: 4 x 16 ² + 4 x 10 ²
		– 1 x N: 4 x 16 ² + 4 x 10 ²
1	6 011 17	1 рейка на 12 модулей
1	6 011 18	2 рейки на 12 модулей
1	6 011 19	3 рейки на 12 модулей

Упак.	Кат. №	Аксессуары
		Заглушка
		Разделяемая на модули или 1/2 модулей
20	0 016 60	Шириной 5 модулей, белая
		Шина N + PE
10	6 012 90	Нейтраль и земля, 2 x 8 зажимов
		Замок
1	0 019 66	Замок п° 850 Только для распределительных щитков на 2 или 3 рейки



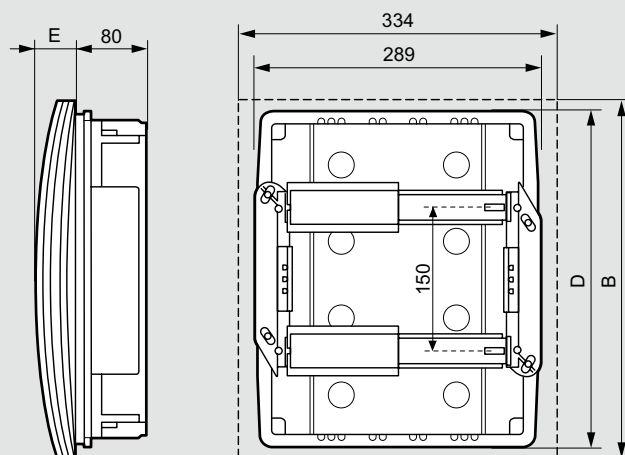
Габаритные размеры

• Щитки на 6, 8 и 12 модулей



	Количество модулей		
	6 мод.	8 мод.	12 мод.
A	230	266	334
B	186	188	225
C	208	244	287
D	180	180	208
E	27	27	31

• Щитки на 24 и 36 модулей



	Количество модулей	
	24 мод.	36 мод.
B	376	526
D	358	508
E	40	42

Mini S

распределительные накладные мини-щитки
от 1 до 9 модулей



0 013 56

0 013 57

0 013 08

Упак.	Кат. №	IP 30 – Класс II
		Соответствуют ГОСТ Р 50827-95 Пломбируемый корпус Снабжены DIN-рейками 35 x 7,5 мм Температура эксплуатации до 70°C Материал: ударпрочный и термостойкий ПВХ Поставляется без шин

Щитки накладные

Поставляются в пленке
Состав комплекта :
• 1 задняя панель с продолговатыми установочными отверстиями
• 1 рейка

Щиток на 1-6 модуля

	Упак.	Кат. №	Кол-во устанавливаемых модулей	Размеры (мм)	
				Высота	Ширина x Глубина
10	0 013 01	1	1	140	30 x 72
10	0 013 02	2	2	140	50 x 72
10	0 013 04	4	4	160	90 x 74
1/50	0 013 56	2	2	140	52 x 68
1/30	0 013 57	4	4	140	87 x 68
1/20	0 013 58	6	6	140	130 x 68

Щиток на 6 модулей

					Поставляется с 1 заземляющей шиной IP 2X с 4 отверстиями 1,5-16 мм ²
5	0 013 06	6	6	160	128 x 74
1/20	0 013 59	6	6	N 2x16/5x10 мм ²	PE 2x16/5x10 мм ²

Принадлежность

10	0 013 98	Муфта эластичная для прокладки жесткой трубки или кабеля
----	----------	--

Щитки на 8/9 модулей

Щиток mini Ekipoxe

Состав комплекта:
• 1 задняя панель с продолговатыми установочными отверстиями
• 1 рейка
Поставляется с 1 заземляющим зажимом IP 2X с 8 отверстиями 1,5-16 мм²
Крепление крышки 4 винтами с крупным шагом
Пломбируемая крышка с комплектом для пломбирования
Кат. № 0 013 89

	Упак.	Кат. №	Кол-во устанавливаемых модулей	Габариты (мм)	
				Высота	Ширина x Глубина
1	0 013 08	(8 + 1)	8	180	190 x 83

Двери IP 40 - IK 07

2	0 013 28	Дверь белого цвета
1	0 013 38	Дверь прозрачная

Принадлежности

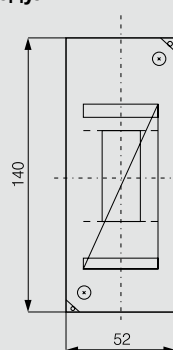
1	0 013 90	Замок № 850
10	0 013 98	Муфта эластичная

Mini S

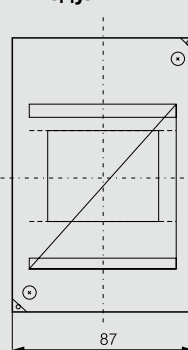
распределительные щитки

Габариты (мм)

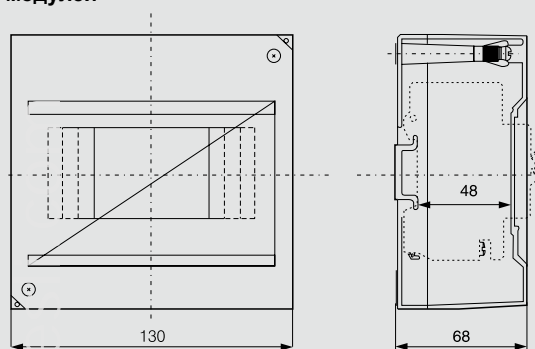
2 модуля



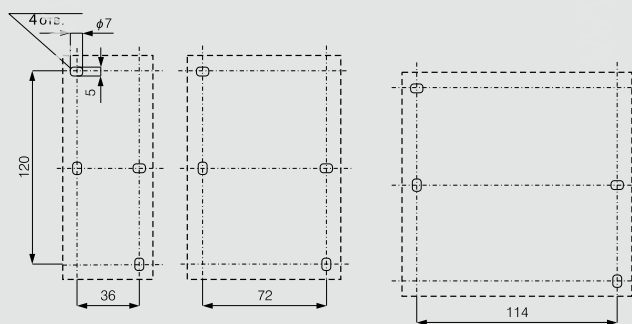
4 модуля



6 модулей



Посадочные размеры



Plexo³

стойкие к внешним климатическим воздействиям распределительные щитки со степенью защиты IP 65 – IK 09, многофункциональные модули расширения и аксессуары



Самозатухание: стойкость к воздействию нагретой проволокой до температуры 650 °C

Соответствуют требованиям EN 60439-3

Распределительные щитки стойкие к внешним климатическим воздействиям. Степень защиты оболочки IP 65. Стойкость к внешним механическим воздействиям IK 09. Класс изоляции II

Щиток и двери можно перевернуть на 180°

Съемная монтажная рама и лицевые панели (начиная с двухрядных моделей)

Монтажная рейка с двумя позициями установки по глубине щитка для крепления модульных и немодульных аппаратов

Расстояние между рейками по высоте: 150 мм

Щиток можно оснастить перфорированной монтажной платой и сплошными лицевыми панелями для немодульных аппаратов.

Дверная ручка с замком, пломбирование двери и лицевой панели

Щиток из ударопрочного полистирола

Корпус светло-серого цвета L750A, дверь – темно-серая R746A

Поставляются с шинами N и PE, кроме щитка на 2 модуля Кат. № 0 019 02

Упак.	Кат. №	Щитки на 2 ... 8 модулей в ряд		
		Количество рядов	Номинальный ток, А	Число модулей
1	0 019 02	1	32	2 (+1)
1	6 019 74	1	32	4
1	6 019 76	1	32	6
1	6 019 78	1	40	8
Щитки на 12 модулей в ряд				
		Количество рядов	Номинальный ток, А	Количество заглушек шириной 5 модулей
1	6 019 81	1	63	1
1	6 019 82	2	90	2
1	6 019 83	3	90	3
Щитки на 18 модулей в ряд				
		Количество рядов	Номинальный ток, А	Количество заглушек шириной 5 модулей
1	6 019 85	1	63	1
1	6 019 86	2	90	2
1	6 019 87	3	125	3
1	6 019 88	4	125	4
Многофункциональные модули расширения				
Поставляются с поворотными шарнирами. Используются с щитками на 12 и 18 модулей, соединяются с помощью комплекта Кат. № 0 019 67. Могут комплектоваться устройствами управления и дополнительными аксессуарами: розетками P17 на 16 и 32 А со стандартным расстоянием между крепежными отверстиями, электромонтажными аксессуарами для Plexo IP 55 скрытого монтажа, устройствами Osmoz, модульной рейкой				
Вертикальные				
1	0 019 17	Для двухрядных щитков		
1	0 019 18	Для трехрядных щитков		

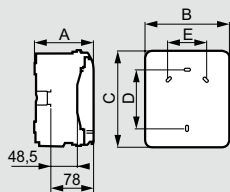
Упак.	Кат. №	Аксессуары	
Замок			
1	0 019 66	№ 850	
Набор для стыковки			
2	0 019 67	Позволяет соединять щитки, а также щитки и модули расширения, с сохранением степени защиты IP65	
Набор для опломбирования			
1	0 019 68	Набор из двух держателей пломб для лицевой части шкафа и восьми держателей пломб для лицевых панелей	
Петли для настенного монтажа			
1	0 019 69	Комплект из четырех петель для монтажа на вертикальной поверхности	
Заглушки			
20	0 019 61	Пять заглушек, разделяются на части шириной 1 или 1/2 модуля, серый цвет R746A	
Прокальваемые мембраны (без применения инструмента)			
1	0 019 55	Набор мембран ISO: Ø32 мм – 2 шт., Ø25 мм – 5 шт., Ø20 мм – 10 шт.	
Сплошные лицевые панели			
2	0 019 64	Для щитков на 12 модулей в ряд	
2	0 019 65	Для щитков на 18 модулей в ряд	
Перфорированные монтажные платы			
Монтажную рейку можно заменить на плату LINA 25 для монтажа немодульных устройств			
1	0 019 62	Высотой 150 мм, для щитков на 12 модулей в ряд	
1	4 018 53	Высотой 150 мм, для щитков на 18 модулей в ряд	
Комплект поворотных шарниров			
2	0 019 70	Комплект из двух шарниров для подвижного соединения лицевой части шкафа и основания	
Суппорт для монтажа Plexo³			
5	0 019 71	Суппорт для монтажа позволяет полностью встроить оборудование гаммы Plexo, начиная с щитков в 2 ряда	
Суппорт для шин			
1	0 019 72	Комплект из двух суппортов для однорядных щитков на 12 и 18 модулей	
1	0 019 73	Комплект из двух суппортов для щитков от 2 до 4 рядов, от 24 до 72 модулей	

Plexo³

стойкие к внешним климатическим воздействиям распределительные щитки со степенью защиты IP 65, многофункциональные модули расширения и принадлежности

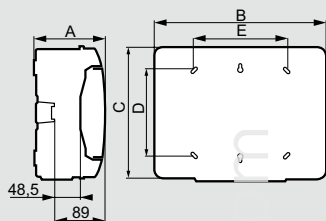
■ Размеры:

Щитки шириной 2, 4, 6 и 8 модулей



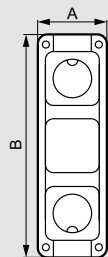
Кат. №	Размеры, мм				
	A	B	C	D	E
0 019 02	109	93	174	94	-
6 019 74	115.6	128	200	120	-
6 019 76	115.6	164	200	120	70
6 019 78	115.6	200	200	120	106

Щитки шириной 12 и 18 модулей



Кат. №	Размеры, мм				
	A	B	C	D	E
6 019 81	141	340	282	180	180
6 019 82	161	340	432	330	180
6 019 83	161	340	622	480	180
6 019 85	141	448	282	180	288
6 019 86	161	448	432	330	290
6 019 87	161	448	622	480	290
6 019 88	161	448	822	680	290

■ Вертикальные многофункциональные модули расширения



Кат. №	Размеры, мм	
	A	B
0 019 17	137	432
0 019 18	137	622

■ Количество выбивных отверстий с каждой стороны

Кат. №	Сверху/снизу			Слева/справа		
	∅ 20 мм	∅ 25 мм	∅ 32 мм	∅ 20 мм	∅ 25 мм	∅ 32 мм
0 019 02	2	-	-	-	-	-
6 019 74	2	1	-	2	-	-
6 019 76	4	1	-	2	-	-
6 019 78	6	1	-	2	-	-
6 019 81	7	2	2	-	-	2
6 019 82	13	2	2	-	-	3
6 019 83	13	2	2	-	-	4
6 019 85	12	2	3	-	-	2
6 019 86	13	4	3	-	-	3
6 019 87	13	4	3	-	-	4
6 019 88	13	4	3	-	-	5

■ Соответствие старых и новых Кат. №

Старые каталожные номера Plexo	Новые каталожные номера Plexo ³	Количество рядов	Модулей по 17,5 мм
Щитки на 2 ... 8 модулей в ряд			
0 017 32	0 019 02	1	2 (+1)
0 017 34	6 019 74	1	4
0 017 36	6 019 76	1	6
0 017 38	6 019 78	1	8
Щитки на 12 модулей в ряд			
0 017 41	6 019 81	1	12
0 017 42	6 019 82	2	24
0 017 43	6 019 83	3	36
Щитки на 18 модулей в ряд			
-	6 019 85	1	18
0 017 45	6 019 86	2	36
0 017 46	6 019 87	3	54
-	6 019 88	4	72

■ Сальники

Кат. №	Тип	Количество сальников в комплекте	∅	
			Мин. (мм)	Макс. (мм)
0 019 55	ISO 20	10	4	13
	ISO 25	5	9	18
	ISO 32	2	12	25

■ Стандартная комплектация щитков Plexo³

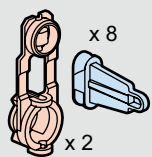
Кат. №	Кол-во модулей	Шины				Комплект сальников	Этикетки	Заг. уши для лицевых панелей (5 модулей)
		N		PE				
		4-25	1,5-16	4-25	1,5-16			
0 019 02	2+1	-	-	-	-	+	+	-
6 019 74	4	-	4	-	4	+	+	-
6 019 76	6	-	4	-	4	+	+	-
6 019 78	8	-	8	-	8	+	+	-
6 019 81	12	1	12	1	12	+	+	1
6 019 82	2x12	1	16	1	16	+	+	2
6 019 83	3x12	1	21	1	21	+	+	2
6 019 85	1x18	1	16	1	16	+	+	1
6 019 86	2x18	1	21	1	21	+	+	2
6 019 87	3x18	1	26	1	26	+	+	3
6 019 88	4x18	1	34	1	34	+	+	3

Plexo³

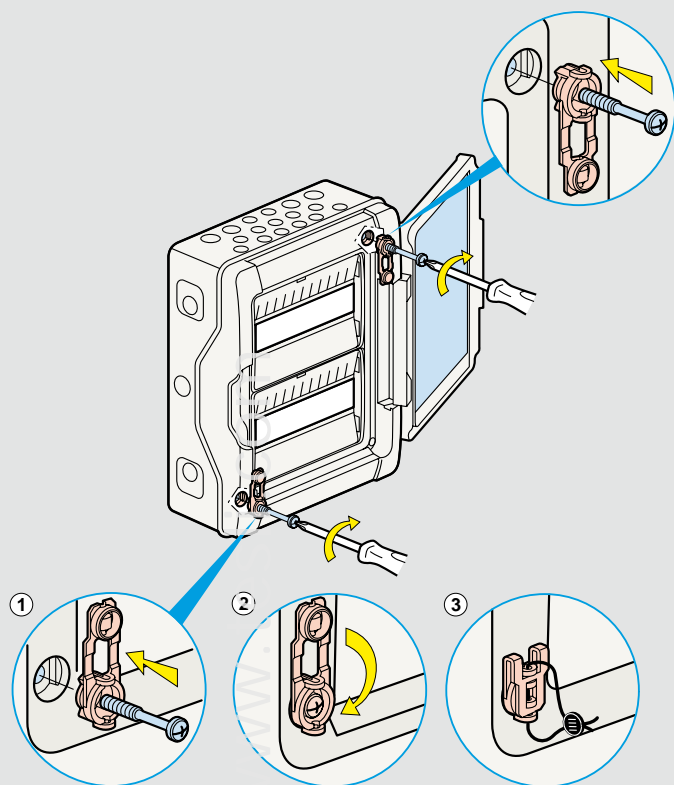
дополнительные аксессуары

■ Комплект для опломбирования

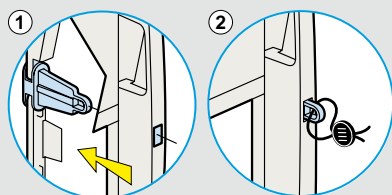
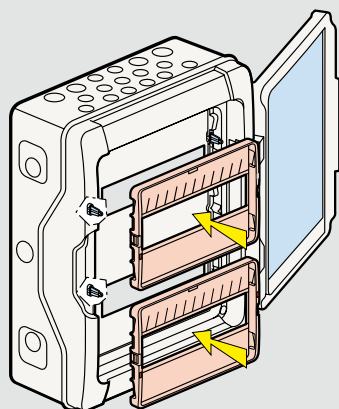
Кат. № 0 019 68



Опломбирование лицевой части корпуса щитка

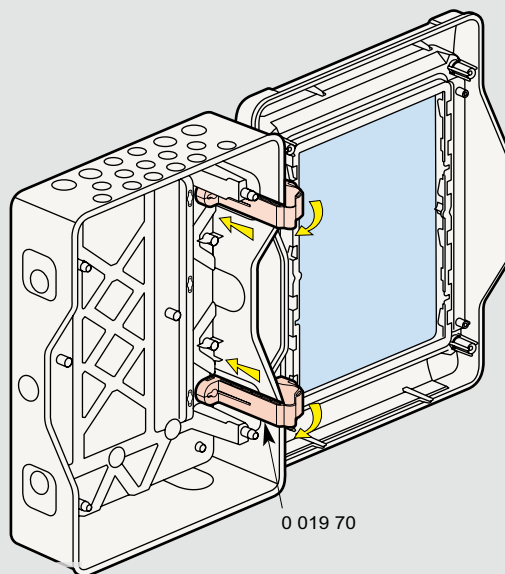


Опломбирование лицевых панелей щитка



■ Комплект поворотных шарниров

Кат. № 0 019 70



Шарниры соединяют заднюю и лицевую части корпуса щитка

Уплотнители кабельных вводов пластиковые IP 68



Технические характеристики стр. 356

Уплотнители кабельных вводов IP 68

Соответствуют UTE C 68-300 и 68-311
Имеют высокую вибростойкость и класс защиты IP 68. Обеспечивают надежную фиксацию кабеля.
Материал: полиамид RAL 7001
Поставляются с неопрезовым уплотнителем и гайкой
Температурный диапазон -20 °C до +100 °C

Резьба P.G.

Упак.	Кат. №	P.G.	Диаметр кабеля (мм)	
			Мин.	Макс.
25	0 980 20	7	3.0	6.5
25	0 980 21	9	4.0	8.0
25	0 980 22	11	5.0	10.0
25	0 980 23	13	6.0	12.0
20	0 980 24	16	10.0	14.0
10	0 980 25	21	13.0	18.0
5	0 980 26	29	18.0	25.0
3	0 980 27	36	22.0	32.0
2	0 980 28	42	30.0	38.0
2	0 980 29	48	34.0	44.0

Резьба ISO

Упак.	Кат. №	ISO	Диаметр кабеля (мм)	
			Мин.	Макс.
25	0 980 00	12	3.0	6.5
25	0 980 01	16	4.0	8.0
25	0 980 03	20	6.0	12.0
10	0 980 05	25	13.0	18.0
5	0 980 06	32	18.0	25.0
3	0 980 07	40	22.0	32.0
2	0 980 08	50	30.0	38.0
2	0 980 09	63	34.0	44.0

Концевые заглушки ISO RAL 7001

Заглушки с шестиугольным основанием с сохраняют степень защиты IP шкафа
Затягиваются с помощью ключа
Поставляются с неопрезовым уплотнителем
Гайки заказываются отдельно

50	0 980 41	16
50	0 980 43	20
50	0 980 45	25
25	0 980 46	32
25	0 980 47	40

Уплотнители IP 55 необходимы для промышленных разъемов P17 накладного монтажа
стр. 476

Промышленные кабеленесущие системы RTA
стр. 409



Уплотнители кабельных вводов пластиковые IP 55



Уплотнители пластиковые IP 55 RAL 7035

Уплотнители предназначены для ввода кабелей в оболочки электротехнических изделий, расположенные в помещениях офисно-административного и промышленного назначения и обеспечивают IP 55
Гайка заказывается отдельно
Материал: полиамид

Резьба ISO

По EN 50262

Упак.	Кат. №	ISO	Диаметр кабеля	
			Ø Мин., мм	Ø Макс., мм
50	0 968 00	12	4	6.5
50	0 968 01	16	5	10
50	0 968 03	20	10	14
50	0 968 05	25	13	18
25	0 968 06	32	18	25
10	0 968 07	40	22	32
10	0 968 08	50	30	38
10	0 968 09	63	34	44

Резьба P.G.

Соответствует требованиям UTE C 68-300 и 68-311

Упак.	Кат. №	P.G.	Диаметр кабеля	
			Ø Мин., мм	Ø Макс., мм
50	0 968 20	7	3,5	6
50	0 968 21	9	4	3
50	0 968 22	11	5	10
50	0 968 23	13,5	7	12
50	0 968 24	16	10	14
50	0 968 25	21	13	18
25	0 968 26	29	18	25
10	0 968 27	36	22	32
10	0 968 28	42	30	38
10	0 968 29	48	34	44

Гайки RAL 7035 для уплотнителей

Материал: полиамид
Сохраняют степень защиты шкафа
Затягиваются с помощью ключа

Резьба ISO

50	0 968 40	12
50	0 968 41	16
50	0 968 43	20
50	0 968 45	25
25	0 968 46	32
10	0 968 47	40
10	0 968 48	50
10	0 968 49	63
25	0 980 47	40

Резьба P.G.

50	0 968 30	7
50	0 968 31	9
50	0 968 32	11
50	0 968 33	13.5
50	0 968 34	16
50	0 968 35	21
25	0 968 36	29
10	0 968 37	36
10	0 968 38	42
10	0 968 39	48

Уплотнители кабельных вводов металлические IP 68



0 980 96

0 955 05

0 979 88

0 955 16

0 955 09

Уплотнители металлические IP 68

Закрепление кабеля в уплотнителе осуществляется с помощью специального фиксатора с зубьями в виде пластинок, сжимающих кабель и противодействующих его вытягиванию. Прокладка из неопрена обеспечивает IP 68. Гайки заказываются отдельно.

Резьба ISO

Соответствует EN 50262

Упак.	Кат. №	Диаметр кабеля	
		ISO	ISO
20	0 955 01	16	9,5
20	0 955 03	20	13
10	0 955 05	25	16
5	0 955 06	32	21
5	0 955 07	40	27
2	0 955 08	50	35
2	0 955 09	63	48

Резьба P.G.

Соответствует UTE C 68-300 и 68-312

Упак.	Кат. №	Диаметр кабеля	
		P.G.	P.G.
20	0 955 10	7	6,5
20	0 955 11	9	9,5
20	0 955 12	11	11,5
20	0 955 13	13,5	13
20	0 955 14	16	15
10	0 955 15	21	19
10	0 955 16	29	26
10	0 955 17	36	34,5
2	0 955 18	42	40
2	0 955 19	48 DIN	35

Гайки металлические для уплотнителей

Резьба ISO

50	0 979 81	16
50	0 979 83	20
50	0 979 85	25
50	0 979 86	32
25	0 979 87	40
10	0 979 88	50
10	0 979 89	63

Резьба P.G.

50	0 979 90	7
50	0 979 91	9
50	0 979 92	11
50	0 979 93	13,5
50	0 979 94	16
50	0 979 95	21
25	0 979 96	29
10	0 979 97	36
10	0 979 98	42
10	0 979 99	48

Резиновое кольцо

Макс. Ø кабеля, мм | Ø кольца, мм

100	0 980 90	3,5	6
100	0 980 91	6	10
100	0 980 92	7	11
100	0 980 93	12	17
100	0 980 94	13	19
100	0 980 95	15	22
100	0 980 96	17	22

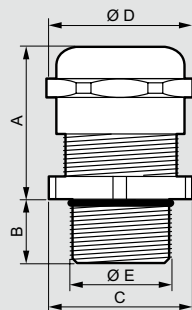
Уплотнители металлические IP 68, защитные втулки

Металлические уплотнители кабельных вводов

Никелированная латунь (фиксатор кабеля из полиамида)

Диапазон рабочих температур: – 25 °C до + 85 °C

Габариты (мм)



Резьба ISO

Кат. №	Резьба	A макс.	B	Ø D	C (под ключ)	Ø E	Ø сверления
0 955 01	ISO 16	25	5	19	17	15,9	16,2
0 955 03	ISO 20	27	6	24	22	19,8	20,4
0 955 05	ISO 25	27	7	30	27	24,6	25,4
0 955 06	ISO 32	31	8	36	34	31,6	32,5
0 955 07	ISO 40	34	8	46	42	39,7	40,5
0 955 08	ISO 50	37	9	60	55	49,7	50,8
0 955 09	ISO 63	45	10	70	65	62,6	64

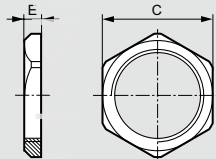
Резьба P.G.

Кат. №	Резьба	A макс.	B	D	C (под ключ)	E	сверления
0 955 10	PG 7	21	5	15,6	14	12,4	12,7
0 955 11	PG 9	25	6	19	17	15,1	15,2
0 955 12	PG 11	25	6	22	20	18,4	18,6
0 955 13	PG 13,5	26	6,5	24	22	20,3	20,4
0 955 14	PG 16	28	6,5	26,6	24	22,4	22,5
0 955 15	PG 21	32	7	33	30	27,7	28,3
0 955 16	PG 29	36	8	44	40	36,9	37
0 955 17	PG 36	39	9	55,6	50	46,4	47
0 955 18	PG 42	42	10	63	58	54	54
0 955 19	PG 48	44	10	69,5	65	60	60

Металлические гайки

Никелированная латунь

Габариты (мм)



Резьба ISO

Кат. №	Резьба	C	E
0 979 81	ISO 16	19	3
0 979 83	ISO 20	24	3,5
0 979 85	ISO 25	30	4
0 979 86	ISO 32	36	4
0 979 87	ISO 40	46	5
0 979 88	ISO 50	60	5
0 979 89	ISO 63	70	6

Резьба P.G.

Кат. №	Резьба	C	E
0 968 30	PG 7	15	2,8
0 968 31	PG 9	18	2,8
0 968 32	PG 11	21	3
0 968 33	PG 13,5	23	3
0 968 34	PG 16	26	3
0 968 35	PG 21	32	3,5
0 968 36	PG 29	41	4
0 968 37	PG 36	51	5
0 968 38	PG 42	60	6
0 968 39	PG 48	65	6,5

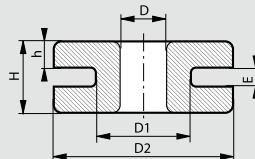
Резиновое кольцо

Диапазон рабочих температур: – 15 °C до + 60 °C

Резиновое кольцо Shore 60 для лучшего обжима кабеля

Уплотненные кабельные вводы

Габариты (мм)



Кат. №	D (мм)	D 1 (мм)	D 2 (мм)	E (мм)	H (мм)	h (мм)
0 980 90	4	6	12	1	6	3
0 980 91	6	10	15	2	7	3
0 980 92	7	11	18	2	8	3
0 980 93	12	17	25	4	12	5
0 980 94	13	19	27	2	9	3,5
0 980 95	15	22	27,5	2	10	4
0 980 96	17	22	27,5	2	10	4

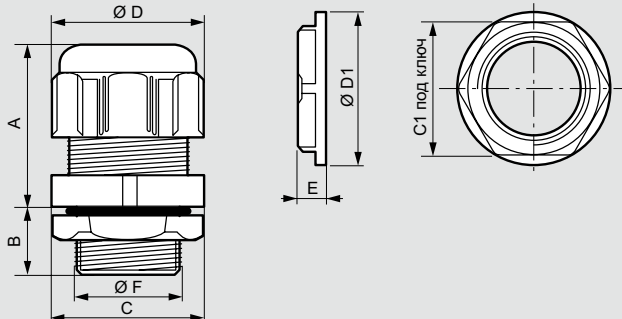
Пластиковые уплотнители кабельных вводов IP 68

Уплотнители кабельных вводов RAL 7035

Полиамид

Диапазон рабочих температур: – 20 °C до + 80 °C

Габариты (мм)



Резьба ISO

Кат. №	Резьба	A	B	D	C	F	сверла	C1	E	D1
0 980 00	ISO 12	22	10	16.8	15	11.9	12.7	19	5	21
0 980 01	ISO 16	26	10	21	19	15.9	16.2	22	5	24
0 980 03	ISO 20	29	12	26.5	24	19.8	20.4	26	6	28
0 980 05	ISO 25	35	15	36	33	24.8	25.4	32	6	35
0 980 06	ISO 32	40	15	46.5	42	31.6	32.5	42	7	43
0 980 07	ISO 40	49	17	58.5	53	39.9	40.5	50	7	56
0 980 08	ISO 50	54	17	66.5	60	50	50.8	60	8	66
0 980 09	ISO 63	54	18	75	68	62.9	64	75	8	82

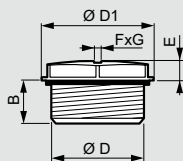
Резьба P.G.

Кат. №	Резьба	A	B	D	C	F	сверла	C1	E	D1
0 980 20	PG 7	22	10	16.8	15	12.5	12.7	19	5	21
0 980 21	PG 9	26	10	21	19	15.2	15.2	22	5	24
0 980 22	PG 11	27	12	24.5	19	18.6	18.6	24	5	26
0 980 23	PG 13.5	29	12	26.5	24	20.4	20.4	26	6	28
0 980 24	PG 16	30	13	29.5	24	22.5	22.5	32	6	35
0 980 25	PG 21	35	15	36	33	28.3	28.3	36	6	38
0 980 26	PG 29	40	15	46.5	42	37	37	46	7	51
0 980 27	PG 36	49	17	58.5	53	47	47	60	7	66
0 980 28	PG 42	54	17	66.5	60	54	54	70	8	78
0 980 29	PG 48	54	18	75	68	60	60	75	8	82

Концевые заглушки ISO RAL 7001

Полиамид

Габариты (мм)



Кат. №	Резьба	D	D1	F x G	B	E
0 980 41	ISO 16	15.8	20.5	8 x 2	12	3.9
0 980 43	ISO 20	19.8	25	8 x 2	12	3.8
0 980 45	ISO 25	24.8	30.5	8 x 2	12	4.4
0 980 46	ISO 32	31.8	38	8 x 2	12	4.9
0 980 47	ISO 40	39.8	46.5	8 x 2	12.5	4.9

Пластиковые уплотнители кабельных вводов IP 55

Пластиковые уплотнители RAL 7001

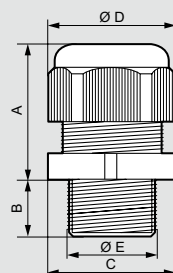
Характеристики

Полиамид

Диапазон рабочих температур: – 20 °C до + 100 °C

Уплотнители кабельных вводов

Габариты (мм)



Резьба ISO

Кат. №	Резьба	A макс.	B	Ø D	C	Ø E	Ø сверла
0 968 00	ISO 12	23	8	19	16	11.8	12.7
0 968 01	ISO 16	28	15	25	22	15.8	16.2
0 968 03	ISO 20	34	15	29	26	19.9	20.4
0 968 05	ISO 25	36	15	35	30	24.8	25.4
0 968 06	ISO 32	40	15	46	42	31.6	32.5
0 968 07	ISO 40	47	18	53	52	39.8	40.5
0 968 08	ISO 50	48	18	65	58	49.8	50.8
0 968 09	ISO 63	55	18.5	71	66	62.6	64

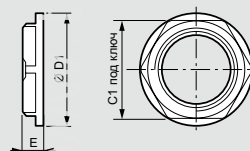
Резьба P.G.

Кат. №	Резьба	A макс.	B	D	C	E	сверла
0 968 20	PG 7	23	8	17	15	12.1	12.7
0 968 21	PG 9	27	8	22	19	15.1	15.2
0 968 22	PG 11	31	8	25	22	18.2	18.6
0 968 23	PG 13.5	32	9	27	24	20.2	20.4
0 968 24	PG 16	32	10	29	27	22.3	22.5
0 968 25	PG 21	35	11	39	33	28.7	28.3
0 968 26	PG 29	41	11	46	42	36.9	37
0 968 27	PG 36	50	14.5	59	53	46.4	47
0 968 28	PG 42	52	14.5	66	59	53.5	54
0 968 29	PG 48	52	14.5	70	64	59.9	60

Гайки RAL 7035

Полиамид

Габариты (мм)



Резьба ISO

Кат. №	Резьба	C1	E	D1
0 968 40	ISO 12	17	5	19
0 968 41	ISO 16	22	5	24
0 968 43	ISO 20	26	6	28
0 968 45	ISO 25	32	6	35
0 968 46	ISO 32	42	7	46
0 968 47	ISO 40	50	7	56
0 968 48	ISO 50	60	8	66
0 968 49	ISO 63	75	8	81

Резьба P.G.

Кат. №	Резьба	C1	E	D1
0 968 30	PG 7	19	5	21
0 968 31	PG 9	22	5	24
0 968 32	PG 11	24	5	26
0 968 33	PG 13.5	26	6	28
0 968 34	PG 16	32	6	35
0 968 35	PG 21	36	7	38
0 968 36	PG 29	46	7	51
0 968 37	PG 36	60	8	66
0 968 38	PG 42	64	8	72
0 968 39	PG 48	69	8	77

Распределительная система до 400 А

таблица выбора блоков и шин

КЛЕММНЫЕ КОЛОДКИ ОТ 63 ДО 100 А

Isc пиковый 17 кА	Кол-во подключений	Шины		Клеммные колодки IP 2x (ххВ)		
		неизолированные	на изолирующем суппорте	черные	синие	зеленые
	4	0 048 01	0 048 20	0 048 50	0 048 40	0 048 30
	6			0 048 16	0 048 15	
	8	0 048 03	0 048 22	0 048 52	0 048 42	0 048 32
	12		0 048 24	0 048 54	0 048 44	0 048 34
	14	0 048 05				
	17		0 048 25	0 048 55	0 048 45	0 048 35
	19	0 048 06				
	22			0 048 56	0 048 46	0 048 36
	25-28	0 048 07 (25)				0 048 37
	32-34					0 048 38

МОДУЛЬНЫЕ РАСПРЕДЕЛИТЕЛЬНЫЕ БЛОКИ ОТ 40 ДО 250 А

Isc пиковый 14.5 - 27 кА	Номинальный ток (А)	2 полюса				4 полюса			Клеммные колодки IP2x		
		Кат. №	Кол-во и сечение гибких проводн. (мм ²)		Кат. №	Кол-во и сечение гибких проводн. (мм ²)		PE	N	Дополн. выход (мм ²)	
	40	0 048 81	2 x 10	11 x 4	0 048 85	2 x 10	11 x 4	0 048 34	0 048 44	12 x 6	
	100	0 048 80	2 x 16	5 x 10	0 048 84	2 x 16	5 x 10	0 048 32	0 048 42	8 x 6	
	125	0 048 82	2 x 25	2 x 16 + 11 x 10	0 048 88	2 x 25	2 x 25 + 11 x 10	0 048 35	0 048 45	16 x 6	
					0 048 86	2 x 25	2 x 16 + 7 x 10		0 048 44	12 x 6	
					0 048 76	1 x 35	1 x 25 + 1 x 16 + 14 x 10		0 048 46	21 x 6	
	160				0 048 79	1 x 70	2 x 25 + 4 x 16 + 8 x 10		0 048 45	16 x 6	
	250				0 048 77	1 x 120	1 x 35 + 2 x 25 + 2 x 16 + 6 x 10				

МОДУЛЬНЫЕ РАСПРЕДЕЛИТЕЛЬНЫЕ БЛОКИ И РАСПРЕДЕЛИТЕЛЬНЫЕ КЛЕММЫ ОТ 125 ДО 250 А

Isc пиковый 27 - 60 кА	Номинальный ток (А)	Кат. №	Кол-во и сечение проводников (мм ²)	
			Вход	Выход
	125	0 048 71	4 x 35	12 x 6
	160	0 048 83	1 x 50 (гибкие шины 13 мм макс.)	3 x 25 + 2 x 16 + 7 x 6
		0 048 67 (клемма)	Прямо к нижним клеммам DPX ³ , Vistop	6 x 25
	250	0 048 73	1 x 120 (гибкие шины 16 мм макс.)	6 x 25 + 4 x 10
	250	0 048 68 (клемма)	Прямо к нижним клеммам DPX ³	4 x 35 + 2 x 25

СИЛОВЫЕ БЛОКИ ОТ 125 ДО 400 А

Isc пиковый 20 - 60 кА	Номинальный ток (А)	Суперплоские				Ступенчатые			
		Кат. №	Isc пик (кА)	Кол-во и сечение гибких проводн. (мм ²)		Кат. №	Isc пик (кА)	Кол-во и сечение гибких проводн. (мм ²)	
	125	0 374 47	25	1 x 35	10 x 16 (Ф) 17 x 16 (Н)	0 373 95	20	4 шины 12 x 4 мм 5 коннекторов 2 x 10	
						0 374 30	35	1 x 35	5 x 25
	160				0 374 31	35	1 x 70	5 x 35	
	250	0 374 00	60	1 x 150	1 x 70 или 1 x 50 + 1 x 35 2 x 35	0 374 35	35	1 x 120	5 x 50
	400					0 373 08	50 / 75	2 x ∅ 8,5 мм	21 M6 70 мм ²

Клеммные колодки



Соответствуют МЭК 60998-2-1
 Поставляются с полувинченными винтами
 100 А макс. - 400 В_~ для вводного кабеля 25 мм²
 80 А макс. - 400 В_~ для вводного кабеля 16 мм²

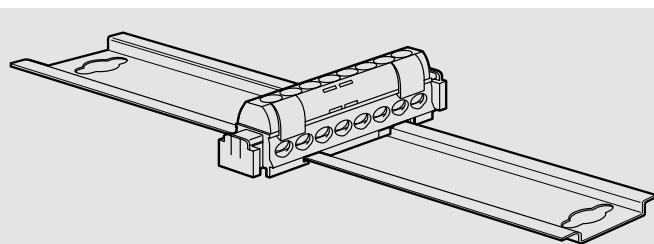
Упак.	Кат. №	Клеммные колодки неизолированные		
		Крепятся винтами М4		
		Ввод 6-25 мм ²	Вывод 1,5-16 мм ²	Длина, мм
10	0 048 01	-	4	45
10	0 048 03	-	8	73
10	0 048 05	1	14	122
10	0 048 06	1	19	157
10	0 048 07	1	24	192

Клеммные колодки на изолирующих основаниях				
Чаще всего уст-ся на планке 12x2 мм				
Оснащаются маркировкой Duplix ⁽¹⁾				
		Ввод 6-25 мм ²	Вывод 1,5-16 мм ²	Длина, мм
10	0 048 20 ⁽¹⁾	-	4	47
10	0 048 22 ⁽¹⁾	-	8	75
10	0 048 24 ⁽¹⁾	1	12	113
10	0 048 25 ⁽¹⁾	1	16	141

Клеммные колодки IP 2x					
Чаще всего уст-ся на планке 12x2 мм					
	Фаза (черный)	Нейтраль (синий)	Ввод 6-25 мм ²	Вывод 1,5-16 мм ²	Длина, мм
10	0 048 16	0 048 15	1 ⁽²⁾	5 ⁽²⁾	62
10	0 048 50	0 048 40	-	4	47
10	0 048 52	0 048 42	-	8	75
10	0 048 54	0 048 44	1	12	113
10	0 048 55	0 048 45	1	16	141
10	0 048 56	0 048 46	1	16	176
	Земля (зеленый) ⁽²⁾				
10	0 048 30		-	4	47
10	0 048 32		-	8	75
10	0 048 34		1	12	113
10	0 048 35		1	16	141
10	0 048 36		1	21	176
10	0 048 38		2	33	276
10	0 048 37		1	26	227

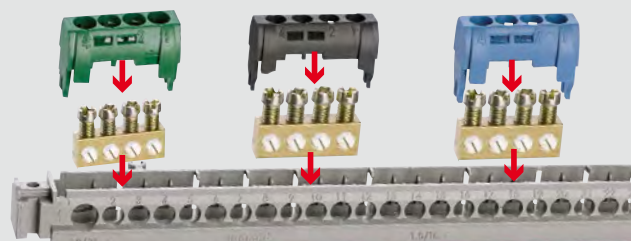
Клеммные колодки 3-полюсные + нейтраль (3 черных + 1 синяя)					
		Ввод 6-25 мм ²	Вывод 1,5-16 мм ²	Длина, мм	
	0 048 14	Нейтраль Фаза	Нейтраль Фаза	227	
		1 x 1 3 x 1	1 x 4 3 x 4		

Основания для клеммных колодок		
Основания		
5	0 048 18	Для установки неизолированных клеммных блоков и колодок «домино» 28 отверстий, длина 227 мм
5	0 048 17	35 отверстий, длина 276 мм
Универсальные основания		
5	0 048 11	Для установки клеммных колодок любого типа (кроме «домино») на рейку или
Основание для распределительного блока		
1	0 048 10	Позволяет составить распределительный блок, подключив до 4 колодок IP 2x одного размера
Плоские шинки 12 x 2		
10	0 048 19	Длина 1 м



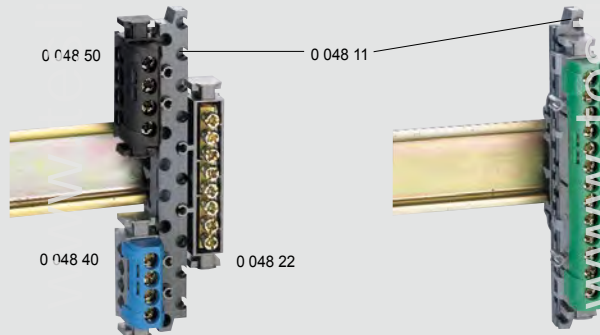
Для клеммных колодок Кат. № 0 048 15/16/22/24/32/34/42/44/52/54 возможен непосредственный монтаж на DIN-рейку

Использование оснований для клеммных колодок

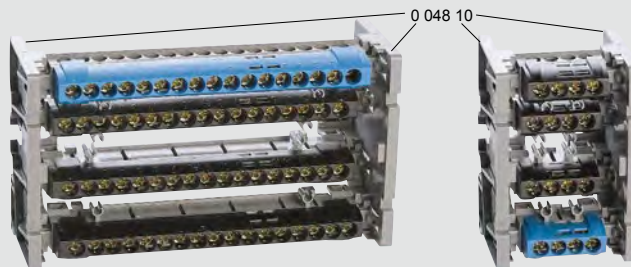


0 048 18

Неизолированные клеммные колодки и клеммные блоки IP 2x (без основания) можно устанавливать на основания Кат. № 0 048 18 с 28 отверстиями для требуемого количества кабелей ввода и вывода



В случае установки на рейку или , на универсальные основания Кат. № 0 048 11 можно устанавливать клеммные колодки любого типа (кроме колодок «домино»)



Чтобы составить распределительный модуль 2 P, 3 P или 4 P достаточно установить клеммные блоки IP 2x на основание Кат. № 0 048 10



Клеммные колодки с изолирующими основаниями крепятся на плоские шинки 12 x 2 мм

⁽¹⁾ Все клеммные колодки оснащаются маркировкой Duplix: 2-зеленого цвета со значком ; 2-синего цвета с буквой N; 2-красного цвета с буквой L

⁽²⁾ Кат. № 0 048 15/16 - ввод 10-35 мм², вывод 6-25 мм²

Модульные распределительные блоки 125-160-250 А

Модульные распределительные блоки 40-100-125-160 А



0 048 83



0 048 77



0 048 76 + 0 048 46



0 048 79

Подключение кабеля с/без кабельных наконечников Starfix
Самозатухание при 750°C: 5с, при 960°C: 30с
Установка на рейку DIN
Оснащены держателем этикеток

Подключение оконцованных или неоконцованных наконечниками Starfix™ проводников
Снабжены изолирующей задней панелью и прозрачной изолирующей передней крышкой, самозатухающей до 960°С

Способы монтажа :

- на рейку
 - на пластину, 2 винтами
- При установке в распределительный щит или шкаф блоки полностью закрываются заглушкой для лицевой панели
Все шины блока изолированы.
Возможна маркировка каждой шины маркерами CAB 3™
Соответствуют EN 60947-1
Возможно добавление клеммной колодки IP 2X

Упак. Кат. № Модульные распределительные блоки

Упак.	Кат. №		Кол-во подключений	Сечения проводников		Isc пиковый (кА)
				Жесткий кабель	Гибкий кабель	
4	0 048 71	125 А	4	16 - 50	16 - 35	35
			12	1.5 - 6	1.5 - 6	
4	0 048 83	160 А	1	35 - 70	25 - 50	27
			7	2.5 - 10	1.5 - 10	
			2	6 - 25	6 - 16	
			3	10 - 35	10 - 25	
4	0 048 73	250 А	1	70 - 150	70 - 120	60
			4	2.5 - 16	2.5 - 10	
			6	10 - 35	10 - 25	

Упак. Кат. № Распределительные клеммы

Упак.	Кат. №	Распределительные клеммы
1	0 048 67	160 А – 6 x 25 ² для DPX ³ 160, Vistop 100 А и 160 А, DX ³ 125 А
1	0 048 68	250 А – 4 x 35 ² + 2 x 25 ² для DPX ³ 250, DPX 250, DPX-IS 250

Упак. Кат. № Модульные распределительные блоки

Упак.	Кат. №		Кол-во подключений на шину	Сечение проводников		Isc пик (кА)	Кол-во 17.5 мм модулей
				Жесткий кабель	Гибкий кабель		
5	0 048 81	40 А	11	1.5 - 4	0.75 - 4	20	6
			2	6 - 16	4 - 10		
10	0 048 80	100 А	5	2.5 - 10	1.5 - 10	20	4
			2	10 - 25	6 - 16		
5	0 048 82	125 А	11	2.5 - 10	1.5 - 10	18	8
			2	10 - 25	6 - 16		
			2	10 - 35	10 - 25		

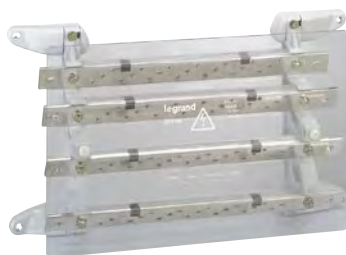
Четырехполюсные

Упак.	Кат. №		Кол-во подключений на шину	Сечение проводников		Isc пик (кА)	Кол-во 17.5 мм модулей
				Жесткий кабель	Гибкий кабель		
5	0 048 85	40 А	11	1.5 - 4	0.75 - 4	20	6
			2	6 - 16	4 - 10		
10	0 048 84	100 А	5	2.5 - 10	1.5 - 10	20	4
			2	10 - 25	6 - 16		
5	0 048 86	125 А	7	2.5 - 10	1.5 - 10	20	6
			2	10 - 25	6 - 16		
			2	10 - 35	10 - 25		
5	0 048 88	125 А	11	2.5 - 10	1.5 - 10	14.5	8
			4	10 - 35	6 - 25		
1	0 048 76	125 А	14	2.5-10	1.5-10	14.5	8
5	0 048 79	160 А	1	35 - 70	35 - 70	27	10
			8	2.5 - 10	1.5 - 10		
			4	10 - 25	6 - 16		
			2	10 - 35	10 - 25 ⁽¹⁾		
			2	2.5-16	2.5-10		
1	0 048 77	250 А	6	2.5-16	2.5-10	42	9
			2	10-25	6-16		
			2	10 - 35	10-25		
			1	16 - 50	16-35		
			1	50-120	50-120		

⁽¹⁾ Поставляются с наконечниками



0 374 00



0 373 08

«Стандартное» распределение. Поставляются с защитным экраном

Упак. Кат. № Суперплоские распределительные блоки

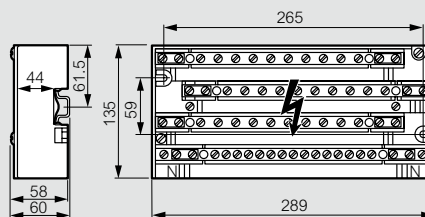
Упак.	Кат. №	Суперплоские распределительные блоки
1	0 374 47	125 А Крепится к рейке DIN (EN 60715) или пластине винтами М6. Имеет: - 1 зажим для присоед. подвод. проводника сечением до 35 мм ² (допускается отвод) - 10 винтовых зажимов М5 для присоединения отходящих фазных проводников сеч. до 16 мм ² - 17 винтовых зажимов М5 для присоединения отходящих нейтр. проводников сеч. до 16 мм ² Возм. подкл. с пом. соединителя Кат. № 0 373 65 (стр. 336).
1	0 374 00	250 А Крепится винтами М6. К кажд. полюсу распредел. блока присоединяется подводящий проводник сеч. до 150 мм ² . Полюс из частей, к которым м. б. присоединены проводники: 1 x 70 мм ² или 1 x 50 мм ² и 1 x 35 мм ² , или 2 x 35 мм ² , или 1 соединитель с 3 зажимами Кат. № 0 374 03 (стр. 364) для отход. проводников.

Упак.	Кат. №	Распред. блоки со ступенчато расположенными шинами
1	0 373 95	125 А Крепится к симметр. рейке DIN (EN 60715) глубиной 15 мм или к пластине винтами М4 (при снятом фиксаторе). 4 шины 12 x 4 мм, на каждой по 5 соединителей 2 x 10 мм ² (поставляются не установленными).
1	0 374 30	Крепится к рейке DIN (EN 60715) фиксатором Кат. № 0 374 39 или к пластине винтами М6. 4 шины 15 x 4 мм, на каждой: - 1 винтовой зажим М8 для присоед. подводящего проводника сеч. до 35 мм ² - 5 винтовых зажимов М6 для присоед. отходящих проводников сеч. до 25 мм ²
1	0 374 31	160 А Крепится к рейке DIN (EN 60715) фиксатором Кат. № 0 374 39 или к пластине винтами М6. 4 шины 18 x 4 мм, на каждой: - 1 винтовой зажим М8 для присоед. подводящего проводника сеч. до 70 мм ² - 5 винтовых зажимов М6 для присоед. отходящих проводников сеч. до 35 мм ²
1	0 374 35	250 А Крепится к рейке DIN (EN 60715) фиксатором Кат. № 0 374 39 или к пластине винтами М6. 4 шины 25 x 4 мм, на каждой: - 1 винтовой зажим М10 для присоед. подводящего проводника сечением до 120 мм ² ; - 5 винтовых зажимов М8 для присоед. отходящих проводников сеч. до 35 мм ²
1	0 373 08	400 А Уст. горизонтально в шкафу XL ³ 400, вертикально в каб. секции XL ³ 400, вертикально во внутр. кабельных секциях XL ³ 800, а также на монтажных пластинах при пом. винтов М6, поставляемых в комплекте. Распред. блок состоит из 4 изолир. луженых шин 35 x 2 мм. На каждой: - 2 гладких отв. Ø 8,5 мм для подкл. питания (гибких шин и т.д.) - 21 отв. с резьбой М6 для подкл. отходящих проводников сеч. до 70 мм ² с кабельными наконечниками

Суперплоские распределительные блоки

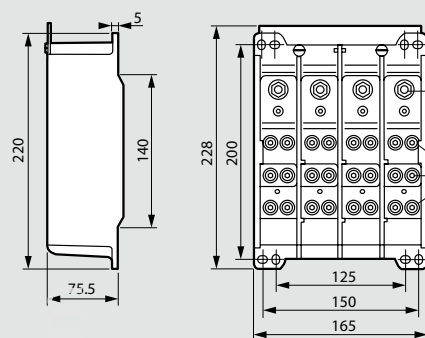
Самозатухание: до 960 °С согласно EN 60695-2-11.

125 А Кат. № 0 374 47 – Iкз пиковый: 25 кА.



Напряжение изоляции согласно ГОСТ Р 50030.1-2000 (EN 60947-1) / ГОСТ Р 50030.1-2000 (ГОСТ Р 50030.1-2000 (EN 60947-1)) / ГОСТ Р 51321.1-2000 (МЭК 60439-1-92): 500 В.

250 А Кат. № 0 374 00 – Iкз пиковый 60 кА

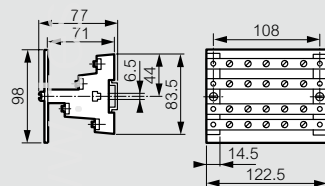


М8
Ширина проводника до 35 мм
М6
Ширина проводника до 35 мм
Напряжение изоляции согласно ГОСТ Р 50030.1-2000 (EN 60947-1) / ГОСТ Р 50030.1-2000 (ГОСТ Р 50030.1-2000 (EN 60947-1)) / ГОСТ Р 51321.1-2000 (МЭК 60439-1-92): 1000 В.

Распределительные блоки со ступенчато расположенными шинами

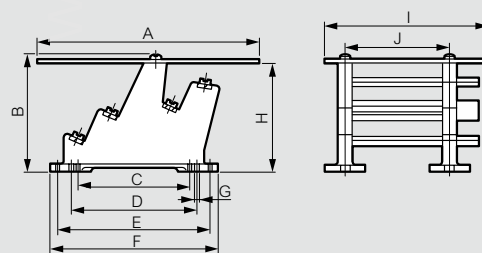
Самозатухание: до 850 °С согласно EN 60695-2-11.

125 А Кат. № 0 375 95 – Iкз пиковый 20 кА.



Напряжение изоляции согласно ГОСТ Р 50030.1-2000 (EN 60947-1) / ГОСТ Р 50030.1-2000 (ГОСТ Р 50030.1-2000 (EN 60947-1)) / ГОСТ Р 51321.1-2000 (МЭК 60439-1-92): 600 В.

125/160/250 А Кат. № 0 374 30/31/35 – Iкз пиковый 35 кА.

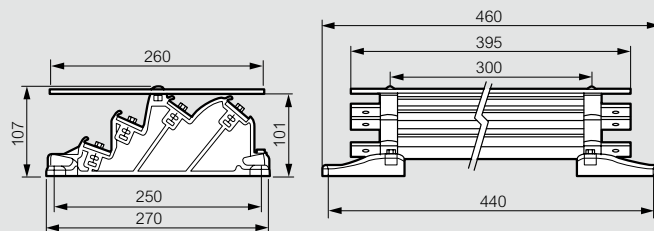


Напряжение изоляции согласно ГОСТ Р 50030.1-2000 (EN 60947-1) / ГОСТ Р 50030.1-2000 (ГОСТ Р 50030.1-2000 (EN 60947-1)) / ГОСТ Р 51321.1-2000 (МЭК 60439-1-92): 1000 В.
Uimp: 12 кВ, степень загрязнения: 3.

Размеры, мм

Распределительные блоки	A	B	C	D	E	F	G	H	I	J
125 А	225	125	110	125	165	189	6.5	117.5	165	108
160 А	240	125	110	125	165	189	6.5	117.5	180	120
250 А	260	155	110	125	185	209	6.5	147.5	195	120

400 А ⁽¹⁾ Кат. № 0 373 08 – Iкз пиковый: 42 кА. Напряжение изоляции согласно ГОСТ Р 50030.1-2000 (EN 60947-1) / ГОСТ Р 50030.1-2000 (ГОСТ Р 50030.1-2000 (EN 60947-1)) / ГОСТ Р 51321.1-2000 (МЭК 60439-1-92): 1000 В. Uimp: 12 кВ, степень загрязнения: 3
Самогашение: до 960 °С согласно EN 60695-2-11.



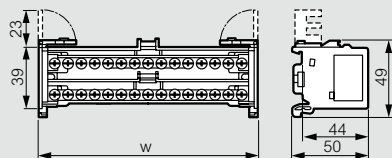
⁽¹⁾ При установке в горизонтальном положении с ограждением высотой не менее 300 мм

Распределительные блоки

Соответствуют ГОСТ Р 50030.1-2000 (EN 60947-1)
 Напряжение изоляции согласно ГОСТ Р 50030.1-2000 (EN 60947-1)/
 ГОСТ Р 51321.1-2000 (МЭК 60439-1-92): 500 В.
 Импульсное выдерживаемое напряжение (Uimp): 8 кВ, степень загрязнения: 3.
 Использование для постоянного тока: без снижения номинальных значений.
 Самозатухание: до 960 °С при установке токоведущих частей на суппорты.

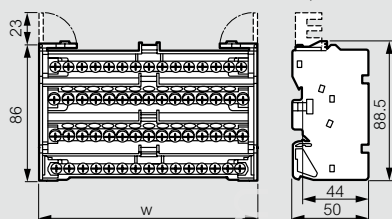
■ Моноблочные распределительные блоки

2-полюсные 40 – 100 – 125 А, Кат. № 0 048 81/80/82

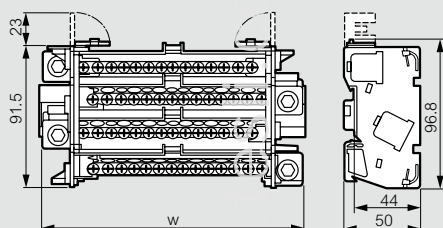


Кат.	Ширина (мм)
0 048 80	70
0 048 81	105
0 048 82	140
0 048 84	70
0 048 85	105
0 048 86	105
0 048 88	140
0 048 77	160
0 048 79	179

4-полюсные 40 – 100 – 125 А,

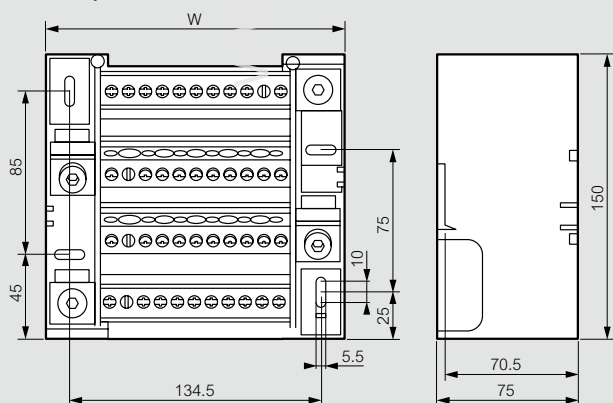


4-полюсные 160 А, Кат. № 0 048 79



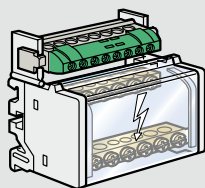
4-полюсные 250 А, Кат. № 0 048 77

Самозатухание: до 960 °С согласно EN 60695-2-11.



■ Использование с клеммными блоками со степенью защиты IP 2X

Модульный распределительный блок	Клеммные коробки со степенью защиты IP 2X	Снижение номинальных значений	
		Напряжение	Ток
0 048 80	0 048 32 ⁽¹⁾	400 В	80 А
0 048 81	0 048 34 ⁽¹⁾	400 В	40 А
0 048 82	0 048 35 ⁽¹⁾	400 В	100 А
0 048 84	0 048 42 ⁽²⁾	400 В	80 А
0 048 85	0 048 44 ⁽²⁾	400 В	40 А
0 048 86	0 048 44 ⁽²⁾	400 В	100 А
0 048 88	0 048 45 ⁽²⁾	400 В	100 А
0 048 79	0 048 45 ⁽²⁾	400 В	100 А

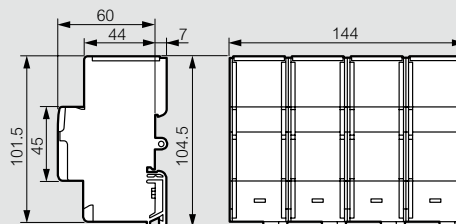


0 048 80 + 0 048 32

(1) ⊥
 (2) Нейтраль

■ Модульные распределительные блоки

1-полюсные 125 – 160 – 250 А, Кат. № 0 048 71/83/73

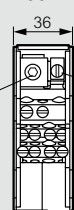


Подключение

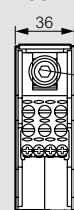
125 А



160 А



250 А

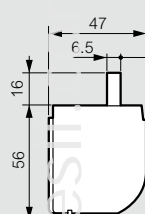


Кат. № 0 048 83

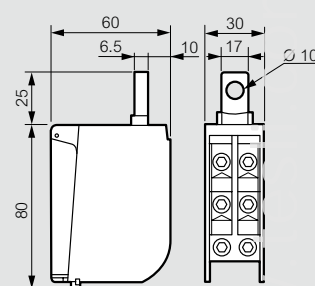
Кат. № 0 048 73

■ Распределительные зажимы, Кат. № 0 048 67/68

160 А



250 А



■ Сечение подключаемых гибких проводников с наконечниками Starfix

Распределительный блок	Отверстия на шине		Гибкие проводники с наконечниками	
	Число	Ø (мм)	Сечение (мм²)	Starfix Кат. №
0 048 67	6	8.5	6 – 25	0 376 68 – 71
0 048 68	4	10	6 – 35	0 376 68 – 77
	2	8.9	6 – 25	0 376 68 – 71
0 048 71	12	5.3	1.5 – 10	0 376 64 – 69
	2 x 2	10	16 – 35	0 376 70 – 72 0 376 70 – 77
0 048 73	4	6	2.5 – 10	0 376 66 – 69
	6	8.5	10 – 25	0 376 69 – 72
	1	–	70 – 120	–
0 048 80	5	5.3	1.5 – 10	0 376 64 – 69
	2	7.5	6 – 16	0 376 68 – 70 / 72
0 048 81	11	4.3	0.75 – 4	0 376 62 – 67
	2	6	4 – 10	0 376 67 / 68 / 69
0 048 82	11	5.3	1.5 – 10	0 376 64 – 69
	2	7.5	6 – 16	0 376 68 – 70 / 72
	2	9	10 – 25	0 376 69 / 72 / 71
0 048 83	7	5.3	1.5 – 10	0 376 64 – 69
	2	7.5	6 – 16	0 376 68 / 69 / 72
	3	8.9	10 – 25	0 376 69 / 72
	1	–	25 – 50	0 376 71 – 77 / 78
0 048 84	5	5.3	1.5 – 10	0 376 64 – 69
	2	7.5	6 – 16	0 376 68 – 70 / 72
0 048 85	11	4.3	0.75 – 4	0 376 62 – 67
	2	6	4 – 10	0 376 67 / 68 / 69
0 048 86	7	5.3	1.5 – 10	0 376 64 – 69
	2	7.5	6 – 16	0 376 68 – 70 / 72
	2	9	10 – 25	0 376 69 / 72
0 048 88	11	5.3	1.5 – 10	0 376 64 – 69
	4	8.5	6 – 25	0 376 68 – 71
0 048 79	1	–	35 – 70	0 376 77 / 78
	8	5.3	1.5 – 10	0 376 64 – 69
	4	7.5	6 – 16	0 376 68 – 70 / 72
	2	8.5	10 – 25	0 376 69 / 72
0 048 77	6	6	2.5 – 10	0 376 66 – 69
	2	7.5	6 – 16	0 376 68 – 70/72
	2	8.5	10 – 25	0 276 69 – 70
	1	10	16 – 35	0 376 70 – 72/7
	1	–	50 – 120	0 371 78

Таблица выбора суппортов шин

стандартное распределение

СУППОРТЫ ШИН			XL ³ 400		XL ³ 800		
Тип медных шин	Макс. In (A)	Суппорты	Вертикально, в задней части шкафа или оболочки	Вертикально, в задней части кабельной секции	Вертикально, в задней части шкафа или оболочки	Вертикально, в задней части внутренней кабельной секции	Вертикально, в задней части внешней кабельной секции
Плоские	400	0 373 10		●		●	
		0 373 15	●		● ⁽¹⁾		
	800	0 373 20					●
		0 373 21					
		0 373 22/23					
		0 373 24/25					
С-образные	1 250	0 373 73/74					
	2 500	0 373 75/76					

⁽¹⁾ элемент расширения кат. № 0 373 14

ПЛОСКИЕ МЕДНЫЕ ШИНЫ			СУППОРТЫ ШИН							
			≤ 400 A				≤ 800 A		≤ 1 000 A	
			Кат. № 0 373 10		Кат. № 0 373 15		Кат. № 0 373 20		Кат. № 0 373 21	
Кат. №	Сечение, (мм)	Кол-во шин на полюс	I (A)		I (A)		I (A)		I (A)	
			IP ≤ 30	IP > 30	IP ≤ 30	IP > 30	IP ≤ 30	IP > 30	IP ≤ 30	IP > 30
0 374 34	18 x 4	1	245	200	245	200	245	200	-	-
0 374 38	25 x 4	1	280	250	-	-	-	-	-	-
0 374 18	25 x 5	1	330	270	330	270	330	270	-	-
0 374 19	32 x 5	1	450	400	450	400	450	400	-	-
0 374 40	50 x 5	1	-	-	-	-	700	630	700	630
0 374 41	63 x 5	1	-	-	-	-	800	700	800	700
0 374 59	75 x 5	1	-	-	-	-	-	-	950	850
0 374 43	80 x 5	1	-	-	-	-	-	-	1 050	900

С-ОБРАЗНЫЕ МЕДНЫЕ ШИНЫ		СУППОРТЫ ШИН							
		≤ 1 000 A		≤ 1 250 A		≤ 2 000 A		≤ 2 500 A	
		Кат. № 0 373 21		Кат. № 0 373 75/76		Кат. № 0 373 73/74		Кат. № 0 373 73/74 + 0 373 77	
Кат. № и кол-во шин на полюс (фазу)	Сечение, мм ²	I (A)		I (A)		I (A)		I (A)	
		IP ≤ 30	IP > 30	IP ≤ 30	IP > 30	IP ≤ 30	IP > 30	IP ≤ 30	IP > 30
1 x 0 374 60	155	500	400	500	400	500	400	-	-
1 x 0 374 61	265	800	630	800	630	800	630	-	-
1 x 0 374 62	440	1 250	1 000	1 000	800	1 000	800	-	-
2 x 0 374 62	880	-	-	-	-	1 600	1 250	-	-
1 x 0 098 82	640	-	-	1 250	1 000	-	-	-	-
1 x 0 374 62 + 1 x 0 098 82	1 080	-	-	-	1 000	-	-	2 000	1 600
2 x 0 098 82	1 280	-	-	-	-	-	-	2 900	2 500

XL³ 4 000

Горизонтально, сверху или снизу (главные шины), мм D: 475 D: 725 D: 975		Горизонтально (передаточная шина), мм D: 475 D: 725 D: 975		Вертикально, сбоку в кабельной секции, мм D: 475 D: 725 D: 975		Вертикально, сбоку в оболочке, мм D: 725 D: 975		Вертикально, сзади, мм W: 475 W: 725 W: 975			Горизонтально, сзади, мм W: 475 W: 725 W: 975				
				●(3)	●(4)	●(6)	●(3)	●(4)	●(5)	●(3)	●(4)	●(6)	●(3)	●(4)	●(6)
●(2)	●(3)	●(4)	●(2)	●(3)	●(4)	●(3)	●(4)	●(6)	●(4)	●(6)	●(3)	●(4)	●(6)	●(6)	●(6)
	●(5)	●(8)	●(5)	●	●	●	●	●(6)			●(3+7)	●(4+7)	●(6+7)	●(6+7)	●(6+7)
	●			●	●(4)		●		●(4)						
		●		●	●(4)	●(4)	●		●	●(6)					

(5) с укороченной монтажной рамой

(6) с поперечным элементом Кат. № 0 205 53

(7) для оболочек глубиной не менее 725 мм

(8) с монтажными стойками Кат. № 0 205 20 в кабельных секциях

ПЛОСКИЕ МЕДНЫЕ ШИНЫ			СУППОРТЫ ШИН							
			≤ 1 600 A				≤ 4 000 A			
			Кат. № 0 373 22/23				Кат. № 0 373 24/25			
Кат. №	Сечение (мм)	Кол-во шин на полюс	I (A)		I (A)		I (A)		I (A)	
			IP ≤ 30	IP > 30	IP ≤ 30	IP > 30	IP ≤ 30	IP > 30	IP ≤ 30	IP > 30
0 374 40	50 x 5	1	700	630	430	350	700	630	500	420
		2	1 150	1 000	650	510	1 180	1 020	750	630
		3	-	-	-	-	1 600	1 380	1 000	900
		4	-	-	-	-	2 020	1 720	1 120	1 000
0 374 41	63 x 5	1	800	700	500	400	800	700	600	500
		2	1 350	1 150	770	590	1 380	1 180	750	630
		3	-	-	-	-	1 900	1 600	1 100	1 000
		4	-	-	-	-	2 350	1 950	1 350	1 200
0 374 59	75 x 5	1	950	850	600	475	950	850	700	600
		2	1 500	1 300	890	700	1 600	1 400	1 000	850
		3	-	-	-	-	2 200	1 900	1 250	1 100
		4	-	-	-	-	2 700	2 300	1 600	1 400
0 374 43	80 x 5	1	1 000	900	630	500	1 000	900	750	630
		2	1 650	1 450	940	740	1 700	1 480	1 050	900
		3	-	-	-	-	2 350	2 000	1 300	1 150
		4	-	-	-	-	2 850	2 400	1 650	1 450
0 374 46	100 x 5	1	1 250	1 050	750	580	1 250	1 050	850	700
		2	1 900	1 600	1 120	900	2 050	1 800	1 200	1 050
		3	-	-	-	-	2 900	2 450	1 600	1 400
		4	-	-	-	-	3 500	2 900	1 900	1 650
	125 x 5	1	-	-	-	-	1 450	1 270	1 000	800
		2	-	-	-	-	2 500	2 150	1 450	1 250
		3	-	-	-	-	3 450	2 900	1 800	1 600
		4	-	-	-	-	4 150	3 450	2 150	1 950
	80 x 10	1	-	-	-	-	1 460	1 270	1 150	950
		2	-	-	-	-	2 500	2 150	1 700	1 500
		3	-	-	-	-	3 450	2 900	2 500	2 000
	100 x 10	1	-	-	-	-	1 750	1 500	1 350	1 150
		2	-	-	-	-	3 050	2 550	2 000	1 650
		3	-	-	-	-	4 150	3 500	2 900	2 400
	120 x 10	1	-	-	-	-	2 000	1 750	1 650	1 450
		2	-	-	-	-	3 600	2 950	2 500	2 000
		3	-	-	-	-	4 800	4 000	3 500	3 000



0 375 05
на медной шине



0 374 80



0 374 03

«Стандартное» распределение

Упак.	Кат. №	Соединительный элемент
10	0 374 03	С 3 отверстиями для присоединения отходящих проводников на ток 200 А Устанавливается на плоских медных шинах и распределительных блоках Кат. № 0 374 00 (стр. 360) <ul style="list-style-type: none"> • 1 отверстие \varnothing 5,3 мм для присоединения отходящего проводника сечением 1,5 - 6 мм² • 2 отверстия \varnothing 7,5 мм для присоединения отходящих проводников сечением 6 - 16 мм² Размеры: 29 x 29 x 16,8 мм
5	0 374 05	С 7 отверстиями для присоединения отходящих проводников на ток 400 А Устанавливается на плоских медных шинах <ul style="list-style-type: none"> • 4 отверстия \varnothing 5,3 мм для присоединения отходящих проводников сечением 1,5 - 6 мм² • 3 отверстия \varnothing 7,5 мм для присоединения отходящих проводников сечением 6 - 16 мм² Размеры: 29 x 62,5 x 16,8 мм
		Распределительные коробки для разводки алюминиевых/медных кабелей сечением до 300 мм² Для разводки входящих и отходящих кабелей Коробка со степенью защиты IP2X с прозрачной самозатухающей крышкой Универс. крепление: на монтажной рейке или панели Съемная крышка с возможностью опломбирования и местом для этикетки Рабочее напряжение: 690 В переменного тока в соответствии с EN 60947-1/МЭК 6064-1 <ul style="list-style-type: none"> • Подключение алюминиевых кабелей: Согласно NFC 63-061 класс В • Подключение медных кабелей: Согласно EN 60947-7-1 Поставляются с медными соединительными перемычками
5	0 374 80	Распределительная коробка для подключения медных/алюминиевых кабелей сечением до 120 мм ² на ток до 300 А Входящие проводники: алюминиевые или медные сечением 16 - 120 мм ²
4	0 374 81	Отходящие проводники: медные сеч. 16 - 70 мм ² Распределительная коробка для подключения медных/алюминиевых кабелей сечением до 300 мм ² на ток до 540 А Входящие проводники: алюминиевые сечением 70 - 300 мм ² или медные сечением 70 - 185 мм ² Отходящие проводники: медные сеч. 70 - 150 мм ²



0 373 66

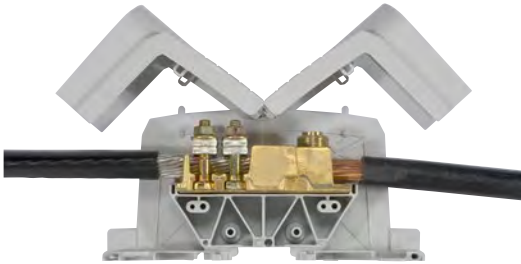
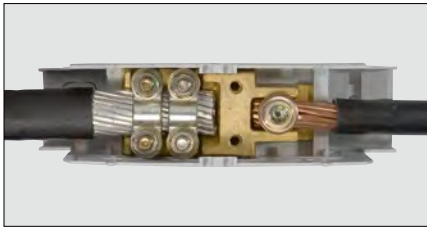


0 373 69

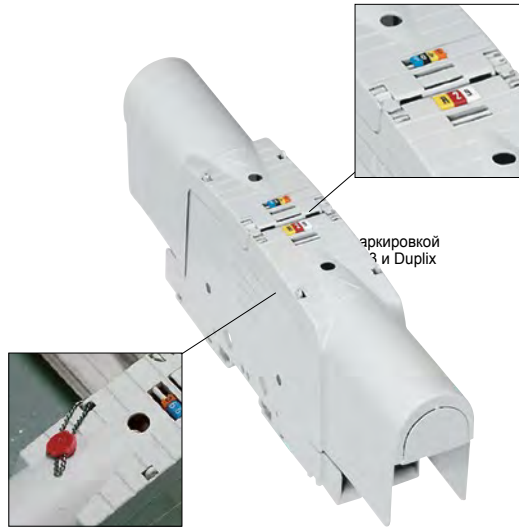
Упак.	Кат. №	Суппорты 630 – 1600 А																		
1	0 373 66	для шин в форме «С» Для XL³ Монтаж в XL ³ <ul style="list-style-type: none"> • вертикально сзади • сбоку • сверху 																		
1	0 373 68	XL ³ глубиной 725 мм XL ³ глубиной 975 мм Для 3200 А удвоить суппорта																		
1	0 373 67	Для кабельных секций глубиной 725 мм глубиной 975 мм Для токов 3200 А дублировать суппорты																		
1	0 373 69																			
		Алюминиевые шины в форме «С» Длина 1780 мм																		
		<table border="1"> <thead> <tr> <th>сечение мм²</th> <th>IP ≤ 30</th> <th>IP ≥ 30</th> </tr> </thead> <tbody> <tr> <td>524</td> <td>800</td> <td>630</td> </tr> <tr> <td>549</td> <td>1000</td> <td>800</td> </tr> <tr> <td>586</td> <td>1250</td> <td>1000</td> </tr> <tr> <td>686</td> <td>1450</td> <td>1250</td> </tr> <tr> <td>824</td> <td>1750</td> <td>1600</td> </tr> </tbody> </table>	сечение мм ²	IP ≤ 30	IP ≥ 30	524	800	630	549	1000	800	586	1250	1000	686	1450	1250	824	1750	1600
сечение мм ²	IP ≤ 30	IP ≥ 30																		
524	800	630																		
549	1000	800																		
586	1250	1000																		
686	1450	1250																		
824	1750	1600																		
1	0 373 54																			
1	0 373 55																			
1	0 373 56																			
1	0 373 57																			
1	0 373 58																			
		Коннекторы Для подключения к шинам																		
1	0 373 82	1 шина на фазу																		
1	0 373 83	2 шины на фазу																		
		Аксессуары																		
80	0 373 59	Винт молотковидный для отходящих цепей M10																		
1	0 373 77	Комплект для соединения суппортов Кат. № 0 373 66, 0 373 68 для шин на 3200 А																		
		Коннектор 250 А																		
1	0 373 99	4 x 6 – 35 мм ² 2 x 6 – 35 мм ² Монтаж с Кат. № 0 373 59																		



Viking™ 3 силовые клеммы



0 390 11



Возможность уплотнения



Маркировкой SAB 3 и Duplix

0 390 10



0 390 72

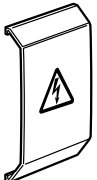


0 390 31

Упак.	Кат. №	Для медных и алюминиевых проводников		Шаг (мм)
		<p>Позволяют обеспечить соединение между входящими и отходящими кабелями</p> <p>Фиксация металлической защелкой на рейке глубиной 15 мм, на рейке глубиной 15 мм, соответствующей EN 60715, а также крепление винтами к пластине</p> <p>Закрываются крышками с отверстиями под кабель</p> <p>Маркируются при помощи систем SAB 3, Duplix</p> <p>Испытания при помощи щупа Ø 4 мм при закрытых крышках</p> <p>Клеммы одинаковой ширины соединяются резьбовым стержнем</p> <p>Возможность использования шунта</p> <p>Кат. № 0 394 46/47</p>		
		Два вывода под кабель		
		Сечение гибкого или жесткого проводника (мм²)	Сечение гибкого или жесткого проводника (мм²)	Шаг (мм)
5	0 390 10	Al/Cu 35 - 120	Cu 35 - 70	42
5	0 390 11	Al/Cu 70 - 300	Cu 70 - 150	55
		Два вывода под наконечник		
		Площадь соед. пластины макс. (мм²)	Площадь соед. пластины макс. (мм²)	Шаг (мм)
5	0 390 13	Al/Cu 95	Al/Cu 95	36
5	0 390 14	Al/Cu 150	Al/Cu 150	42
5	0 390 15	Al/Cu 300	Al/Cu 300	55
		Вывод под наконечник – вывод под кабель		
		Площадь соед. пластины макс. (мм²)	Сечение гибкого или жесткого проводника (мм²)	Шаг (мм)
5	0 390 17	Al/Cu 150	Cu 35 - 95	42
5	0 390 18	Al/Cu 300	Cu 70 - 150	55
		Вывод под кабель – вывод под наконечник		
		Сечение гибкого или жесткого проводника (мм²)	Площадь соед. пластины макс. (мм²)	Шаг (мм)
5	0 390 20	Cu 35 - 120	Al/Cu 120	42
5	0 390 21	Al 35 - 120	Al/Cu 70	
		Cu 70 - 300	Al/Cu 300	55
		Al 70 - 300	Al/Cu 150	

Упак.	Кат. №	Аксессуары к клеммам для соединения алюминиевых и медных проводников	
		Шунт	
5	0 394 46	Для клемм с шагом 36 и 42 мм	
5	0 394 47	Для клемм с шагом 55 мм	

Упак.	Кат. №	С болтовыми выводами			
		<p>Позволяют обеспечить соединение между входящими и отходящими кабелями</p> <p>Для шин и кабелей с наконечниками</p> <p>Пластиковая основа</p> <p>Используется с маркировочными пластинами</p>			
		Для симметричных реек			
		Фиксация металлической защелкой на рейке глубиной 15 мм и рейке глубиной 15 мм, соответствующей EN 60715			
		Подключение макс. (мм²)	Ширина пластины (мм)	Ø винта	Шаг (мм)
5	0 390 71	35	15	M 8	26
5	0 390 72	70	20	M 10	34
5	0 390 73	120	25	M 10	34
5	0 390 74	240	35	M 12	46
		Для несимметричных реек			
		Фиксация металлической защелкой на рейке соответствующей EN 60715			
5	0 390 31	35	15	M 8	26
5	0 390 32	70	20	M 10	34
5	0 390 33	120	25	M 10	34
5	0 390 34	240	35	M 12	46
		Аксессуары к клеммам с болтовыми выводами			
		Разделительные перегородки			
		С возможностью установки защитных крышек			
		Возможность маркировки с помощью SAB 3			
10	0 394 77	Для клемм с шагом 26 мм			
10	0 394 78	Для клемм с шагом 34 и 46 мм			
		Защитные крышки			
		Для установки на разделительные перегородки			
5	0 394 86	Для 3 клемм с шагом 46 мм или 4 клемм с шагом 34 мм			
5	0 394 88	Для 4 клемм с шагом 26 мм			
5	0 394 89	Для 4 клемм с шагом 46 мм			
		Фиксаторы клеммников (стр. 388)			



Технические характеристики силовых клемм для соединения алюминиевых и медных проводников

IK 04
 Соответствие МЭК 60947-7-1, EN 60947-7-1, UL 1059, 486 E - CSA 22-2, ГОСТ Р 50030.7.1
 Огнестойкость в соответствии с МЭК 60695-2-11: 960 °С (кроме крышки)
 Класс V2 в соответствии с UL 94
 Напряжение изоляции Ui: 1000 В
 Номинальное импульсное выдерживаемое напряжение Uimp: 12 кВ
 Материал изоляции:
 - изолятор: полиамид: от -30 °С до +100 °С
 - крышка: полипропилен: от -25 °С до +100 °С

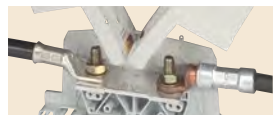
Таблица соединений

Кат. №	Присоединение (мм²)	Ширина пласт. (мм)	Винт Ø	Присоединение (мм²)	Ширина пласт. (мм)	Винт Ø	Шаг (мм)
Кабель - кабель							
0 390 10	Жесткий или гибкий Cu/Al: 35 - 120			Жесткий или гибкий Cu: 35 - 70			42
0 390 11	Жесткий или гибкий Cu/Al: 70 to 300			Жесткий или гибкий Cu: 70 to 150			55
Два вывода под наконечник							
0 390 13	Cu/Al: макс. 95	28	M 8	Cu/Al: макс. 95	28	M 8	36
0 390 14	Cu/Al: макс. 150	34	M 10	Cu/Al: макс. 150	34	M 10	42
0 390 15	Cu/Al: макс. 300	46	M 12	Cu/Al: макс. 300	46	M 12	55
Вывод под наконечник - вывод под кабель							
0 390 17	Cu/Al: макс. 150	34	M 10	Жесткий/гибкий Cu: 35 - 95			42
0 390 18	Cu/Al: макс. 300	46	M 12	Жесткий/гибкий Cu: 70 - 150			55
Вывод под кабель - вывод под наконечник							
0 390 20	Жесткий/гибкий Cu: 35 - 120 Al: 35 - 120			Cu/Al: макс. 120 Cu/Al: макс. 70	34	M 10	42
0 390 21	Жесткий/гибкий Cu: 70 - 300 Al: 70 - 300			Cu/Al: макс. 300 Cu/Al: макс. 150	46	M 12	55

Кабель Al/Cu - кабель Cu



Два вывода под кабель



Кабель Al/Cu - вывод под кабель



Вывод под кабель - кабель Cu



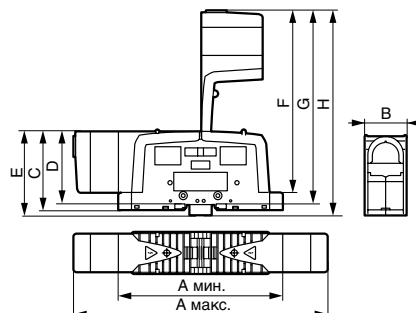
Таблица токов

Кат. №	Ток (А)				Ток К.З. (кА)		Момент затяжки (Нм)		Шаг (мм)
	Шунт. вход МЭК	Токи вх./вых. МЭК	CSA	UL	Шунт. вход	Вх/вых.	монтаж	завод	
Два вывода под кабель									
0 390 10	340	250	200	175	14.4	8.4	15	15	42
0 390 11	570	400	300	285	36	18	35	35	55
Два вывода под наконечник									
0 390 13	310	310	250	230	11.4	11.4	15	15	36
0 390 14	415	415	340	285	18	18	15	15	42
0 390 15	670	670	520	420	36	36	35	35	55
Вывод под наконечник - вывод под кабель									
0 390 17	415	315	210	230	18	11.4	15	15	42
0 390 18	670	420	325	285	36	18	35	35	55
Вывод под кабель - вывод под наконечник									
0 390 20	340	340	235	255	14.4	8.4	15	15	42
0 390 21	570	570	375	420	36	18	35	35	55
Шунты									
0 394 46	450 макс.						6		
0 394 47	700 макс.						10		

Соответствие единиц измерения сечения кабеля

мм²	35	70	95	120	150	185	300
AWG	2	00	0000	250	300	350	600

Размеры (мм)



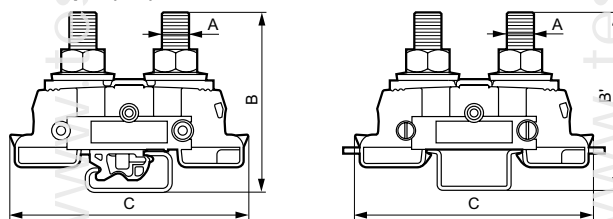
Кат. №	A макс.	A мин.	B	C	D	E	F	G	H
0 390 13	227	155	36	82	73	88	176	185	191
0 390 10/14/17/20	296	200	42	83.5	74.5	89.5	212	221	227
0 390 11/15/18/21	337	216	55	107.3	98.5	113.5	257	266	272

Характеристики силовых клемм с болтовыми выводами

Кат. №	Напряжение (В) МЭК	Ток (А) МЭК
0 390 31/71	1000	125
0 390 32/72	1000	192
0 390 33/73	1000	269
0 390 34/74	1000	415

МЭК EN 60947-7-1
 Огнестойкость:
 960 °С, МЭК EN 60695-2-11
 Класс V2 в соответствии с UL 94
 Материал изоляции:
 полиамид: от -30 °С до +100 °С

Размеры (мм)



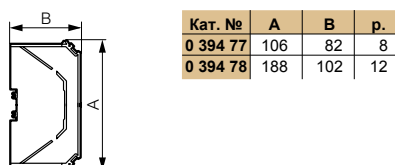
Кат. № 0 390 31/32/33/34

Кат. № 0 390 71/72/73/74

Кат. №	A	B	B'	C
0 390 31	M 8	56		84
0 390 32	M 10	61		84
0 390 33	M 10	61		84
0 390 34	M 12	64		86
0 390 71	M 8		55.3	84
0 390 72	M 10		60.4	84
0 390 73	M 10		60.4	84
0 390 74	M 12		63.5	86

Разделительные перегородки

Размеры (мм)

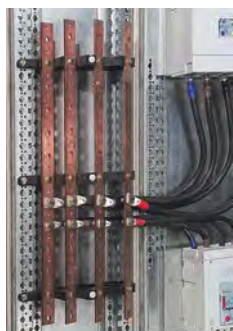


Кат. №	A	B	p.
0 394 77	106	82	8
0 394 78	188	102	12

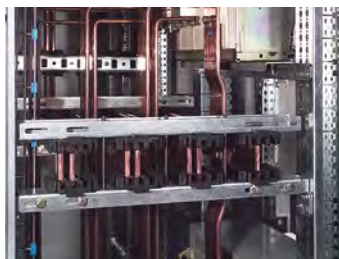
Кат. № 0 394 77/78

Изолирующие суппорты для распределительных шин

для шкафов и щитов



0 373 10



0 373 24

Упак.	Кат. №	Универсальные суппорты – одна шина на полюс питания	
		≤ 280 А	
10	0 373 98	Суппорт для одной шины 12 x 2 или 14 x 4 мм	
10	0 374 37	Суппорт для одной шины 15 x 4 или 18 x 4 мм, или 25 x 4 мм	
5	0 373 96	Комплект из двух 4-полюсных суппортов для шин 12 x 2 или 14 x 4 мм	
1	0 374 32	Комплект из двух 4-полюсных суппортов для шин 15 x 4 или 18 x 4 мм	
1	0 374 36	Комплект из двух 4-полюсных суппортов для шин 25 x 4 мм	
		1 шина на полюс	
		≤ 400 А	
1	0 373 15	Суппорты для медных шин 18 x 4 и 32 x 5 мм Монтируются на шкафы и щиты	
1	0 373 10	Суппорты для медных шин 25 x 4, 25 x 5 и 32 x 5 мм Применяются для монтажа шин вертикально Монтируются: - XL ³ 400, во внешнюю кабельную секцию - XL ³ 800, во внутреннюю кабельную секцию	
1	0 373 11	Изолирующий профиль для медных шин 18 x 4, 25 x 4, 25 x 5 и 35 x 5 мм, длина 1 м Поставляется с монтажными аксессуарами	
		≤ 800 А	
1	0 373 20	Суппорты для медных шин 25 x 5, 32 x 5, 50 x 5 и 65 x 5 мм Для наклонного положения шин	
		≤ 1 000 А	
1	0 373 21	Суппорты для медных шин 50 x 5, 63 x 5, 75 x 5 и 80 x 5 мм и шин в форме буквы С сечением 155, 265 и 440 мм ² , в наклонном положении	

Упак.	Кат. №	1 или 2 шины на полюс	
		≤ 1 600 А	
1	0 373 22	Фиксированные суппорты для медных шин 50 x 5, 63 x 5 и 75 x 5, 80 x 5 и 100 x 5 мм	
1	0 373 23	Дополнительный подвижный суппорт	
		1 – 4 шины на полюс	
		≤ 4 000 А	
1	0 373 24	Суппорты для 4 медных шин толщиной 5 мм, или 3 медных шин толщиной 10 мм	
1	0 373 25	Дополнительный подвижный суппорт	
		Монтажные суппорты	
		Набор из 2 регулируемых траверсов⁽¹⁾	
1	0 205 51	Длина 350 мм	
1	0 205 52	Длина 600 мм	
1	0 205 53	Длина 850 мм	
		Набор из 2 траверсов для шасси	
1	0 205 31	Длина 350 мм	
1	0 205 32	Длина 600 мм	
1	0 373 14	Удлинитель суппорта служит для монтажа суппортов Кат. № 0 373 15 в шкафы XL ³ 800 и XL ³ 4000	
		Шкафы и щиты XL³ 800 (стр. 318)	
		Шкафы XL³ 4 000 (стр. 303)	

⁽¹⁾ Фиксированные траверсы Кат. № 0 205 21/22/23, монтируются на внутренний каркас Кат. № 0 205 20

Изолирующие суппорты шин

■ Значение пикового тока (I_{pk})

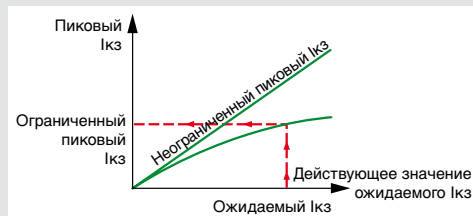
Расстояние между суппортами определяется исходя из электродинамических сил, возникающих при коротком замыкании. Эти силы возникают между шинами, когда по ним течет ток короткого замыкания, их величина пропорциональна пиковому значению этого тока. Значение пикового тока может быть определено двумя способами, исходя из имеющихся данных:

Способ 1:

По кривым ограничения для токоограничивающих аппаратов защиты

Кривые ограничения для аппаратов защиты (DX и DPX) определяют ограниченное пиковое значение тока по отношению к ожидаемому значению тока короткого замыкания. Прямая неограниченного пикового тока I_{sc} соответствует отсутствию защиты в цепи. В приведенной справа таблице даны ограниченные значения пикового тока короткого замыкания, прямо соответствующие максимальным ожидаемым значениям, равным отключающей способности (I_{cu}) аппаратов защиты. Для меньших, чем I_{cu}, ожидаемых значений ограниченные пиковые значения определяются по графикам.

	Номинальный ток, (A)	Максимальный пиковый ток I _{sc} , (kA)
DPX 250	Все	27
DPX-H 250	Все	34
DPX 630	Все	34
DPX-H 630	Все	42
DPX 1600	Все	85
DPX-H 1600	Все	110



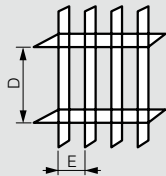
Способ 2:

Расчёт для аппаратов защиты без токоограничения

Если цепь с системой шин защищена аппаратом без токоограничения то пиковый ток будет гораздо выше. Ожидаемое пиковое значение рассчитывается по действующему значению тока короткого замыкания и коэффициенту асимметрии (n), указанному в таблице справа.

Ожидаемое действующее значение I _{exp} , кА	n
≤ 5	1.5
5 < I ≤ 10	1.7
10 < I ≤ 20	2
20 < I ≤ 50	2.1
50 < I	2.2

■ Определение расстояния между суппортами



Максимальное расстояние D (мм) при регулируемом расстоянии E.

Суппорты	0 373 98				0 374 37			
	Шины 0 373 88 (12 x 2) или 0 373 89 (12 x 4)				Шины 0 374 33 (15 x 4) или 0 374 34 (18 x 4) или 0 374 38 (25 x 4)			
E (mm)	50	75	100	125	50	75	100	125
Пиковый ток I _{pk} , кА	10	400	600	800	350	600	750	
	15	300	450	600	800	250	400	500
	20	250	350	450	600	150	225	300
	25	200	250	300	400	125	150	200
	30					100	125	150
35						100	125	150

Максимальное расстояние D (мм) при фиксированном расстоянии E.

Суппорты	0 373 96				0 374 32				0 374 36				0 373 10				0 373 15						
	Шины 0 373 88 (12 x 2)		Шины 0 373 89 (12 x 4)		Шины 0 374 33/34 (15 x 4) (18 x 4)		Шины 0 374 38 (25 x 4)		Шины 0 374 34 (18 x 4)		Шины 0 374 38 (25 x 4)		Шины 0 374 18 (25 x 5)		Шины 0 374 19 (32 x 5)		Шины 0 374 34 (18 x 4)		Шины 0 374 18 (25 x 5)	Шины 0 374 19 (32 x 5)			
Пиковый ток I _{pk} , кА	10	15	20	25	30	35	40	45	50	55	60	70	80	200	300	400	500	700	900	1 000	1 200	1 500	
10																							
15																							
20																							
25																							
30																							
35																							
40																							
45																							
50																							
55																							
60																							
70																							
80																							

Изолирующие суппорты шин

(продолжение)

■ Определение расстояния между суппортами

Максимальное расстояние D (мм) при фиксированном расстоянии E = 75 мм

Суппорты	0 373 20				0 373 21								
	1 шина на полюс питания				1 С-образная шина на полюс питания			1 плоская шина на полюс питания					
Шины	0 374 18 (25 x 5)	0 374 19 (32 x 5)	0 374 40 (50 x 5)	0 374 41 (63 x 5)	0 374 60 155 мм ²	0 374 61 265 мм ²	0 374 62 440 мм ²	0 374 40 (50 x 5)	0 374 41 (63 x 5)	0 374 59 (75 x 5)	0 374 43 (80 x 5)		
Пиковый ток I _{pk} , кА	10	800	900				1 100	1 600	1 600	1 000	1 200	1 200	1 200
	15	600	600	700	800	800	1 000	1 300	800	900	1 000	1 000	1 000
	20	450	500	600	700	600	800	1 000	650	700	750	750	750
	25	350	400	500	550	450	650	800	500	600	600	600	600
	30	300	350	400	450	400	550	700	400	500	550	550	550
	35	250	300	350	400	350	450	600	350	450	450	450	450
	40	200	250	275	300	300	400	550	300	350	400	400	400
	45	200	200	225	250	250	350	500	300	300	350	350	350
	50	150	150	200	200	250	300	450	250	250	300	300	300
	60	125	125	150	150	200	300	400	200	250	250	250	250
	70	100	100	150	150	150	250	350	150	200	200	200	200
	80			100	100		200	300	100	150	200	200	200
	90						200	250	100	150	200	200	200
	100						150	250	100	150	150	150	150
	110						150	200	100	100	150	150	150
	120						150	200	100	100	100	100	100

Максимальное расстояние D (мм) при фиксированном расстоянии E = 75 мм

Суппорты	0 373 22, 0 373 23												
	1 шина на полюс питания					2 шины на полюс питания							
Шины	0 374 40 (50 x 5)	0 374 41 (63 x 5)	0 374 59 (75 x 5)	0 374 43 (80 x 5)	0 374 46 (100 x 5)	0 374 40 (50 x 5)	0 374 41 (63 x 5)	0 374 59 (75 x 5)	0 374 43 (80 x 5)	374 46 (100 x 5)			
Пиковый ток I _{pk} , кА	10	1 000	1 200	1 200	1 200	1 200							
	15	800	900	1 000	1 000	1 200							
	20	650	700	750	750	900							
	25	500	600	600	600	700							
	30	400	500	550	550	600	700	800					
	35	350	450	450	450	550							
	40	300	350	400	400	450	550	600	650	650	700		
	45	300	300	350	350	400							
	50	250	250	300	300	350	450	500	500	500	550		
	60	200	250	250	250	300	350	400	400	400	450		
	70	150	200	250	250	250	250	350	350	350	400		
	80	100	150	200	200	200	250	300	300	300	300		
	90	100	150	200	200	200	200	250	300	300	300		
	100	100	150	150	150	150	200	200	250	250	250		
	110	100	100	150	150	150	200	150	200	200	200		
	120	100	100	100	100	100	150	150	200	200	200		

Дополнительный суппорт:

- Для горизонтальных шин ⁽¹⁾ устанавливаются в дополнение:
 - к 2 фиксированным суппортам в оболочках шириной 725 или 975 мм;
 - к фиксированному суппорту в кабельных стойках шириной 475 мм.

- Для вертикальных шин При необходимости устанавливаются в дополнение к 3 фиксированным суппортам

⁽¹⁾Плоские шины следует устанавливать только на фиксированные суппорты

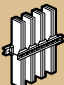
Максимальное расстояние D (мм) при фиксированном расстоянии E = 75 мм

Суппорты	1 x 0 373 73/74				2 x 0 373 73/74		0 373 75/76
	1 С-образная шина на полюс питания				2 С-образные шины		2 С-образные шины
Шины	0 374 60	0 374 61	0 374 62	0 098 82	0 374 62 + 0 098 82	2 x 0 098 82	2 x 0 374 62
Пиковый ток I _{pk} , кА	15	1 600	1 600	1 600	1 600	1 600	1 600
	20	900	900	1 000	1 600	1 600	1 600
	25	900	900	1 000	1 600	1 600	1 000
	30	800	800	800	800	800	800
	35		800	800	800	800	800
	40		600	600	800	800	800
	45		600	600	800	800	800
	50		600	600	800	800	800
	60		500	600	600	600	
	70			500	500	600	500

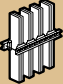
Изолирующие суппорты шин

(продолжение)

Максимальное расстояние D (мм) для шин толщиной 5 мм при фиксированном расстоянии E = 125 мм

Суппорты		0 373 24, 0 373 25 																			
		1 шина на полюс питания					2 шины на полюс питания					3 шины на полюс питания					4 шины на полюс питания				
Шины		50 x 5	63 x 5	75 x 5 80 x 5	100 x 5	125 x 5	50 x 5	63 x 5	75 x 5 80 x 5	100 x 5	125 x 5	50 x 5	63 x 5	75 x 5 80 x 5	100 x 5	125 x 5	50 x 5	63 x 5	75 x 5 80 x 5	100 x 5	125 x 5
Пиковый ток (I _{pk} , кА)	10	1 550	1 700	1 700	1 700	1 700	1 700	1 700	1 700	1 700	-	-	-	-	-	-	-	-	-	-	
	15	1 050	1 200	1 350	1 550	1 700	1 550	1 700	1 700	1 700	1 700	-	-	-	-	-	-	-	-	-	
	20	800	900	1 000	1 150	1 350	1 200	1 350	1 500	1 700	1 700	1 550	1 700	1 700	1 700	1 700	1 700	1 700	1 700	1 700	
	25	650	750	800	950	1 100	950	1 100	1 200	1 400	1 550	1 250	1 450	1 600	1 700	1 700	1 550	1 700	1 700	1 700	1 700
	30	550	600	700	800	900	800	900	1 000	1 150	1 300	1 050	1 200	1 350	1 550	1 700	1 300	1 500	1 700	1 700	1 700
	35	450	550	600	650	800	700	800	900	1 000	1 150	900	1 050	1 150	1 300	1 500	1 150	1 250	1 450	1 650	1 700
	40	400	450	550	600	700	600	700	800	900	1 000	800	900	1 050	1 150	1 300	1 000	1 100	1 300	1 450	1 650
	45	350	400	450	550	600	550	600	700	800	900	700	800	900	1 050	1 200	900	1 000	1 150	1 300	1 450
	50	350	350	450	500	550	500	550	650	700	800	650	750	850	950	1 050	800	900	1 050	1 150	1 350
	60	300	300	350	400	450	400	450	550	600	700	550	600	700	800	900	650	750	850	1 000	1 100
	70	250	250	300	350	400	350	400	450	500	650	450	550	600	700	750	600	650	750	850	950
	80	-	250	250	300	350	300	350	400	450	550	400	450	550	600	700	500	600	650	750	850
	90	-	-	250	250	300	300	300	350	400	500	350	400	500	550	600	450	500	600	650	750
	100	-	-	-	250	300	250	300	300	350	500	350	400	450	500	550	400	450	550	600	700
	110	-	-	-	250	250	250	250	300	350	450	300	350	400	450	500	350	450	500	550	600
	120	-	-	-	-	250	-	250	250	300	450	300	300	350	400	450	350	400	450	550	550
	130	-	-	-	-	250	-	-	250	300	400	250	300	350	400	450	300	350	400	500	550
	140	-	-	-	-	-	-	-	250	250	400	250	250	300	350	400	300	350	400	450	500
	150	-	-	-	-	-	-	-	-	250	350	250	250	300	350	350	300	300	350	400	450
	160	-	-	-	-	-	-	-	-	250	350	-	250	250	300	350	250	300	350	400	350
170	-	-	-	-	-	-	-	-	-	350	-	250	250	300	350	250	300	300	350	300	
180	-	-	-	-	-	-	-	-	-	300	-	-	250	300	300	250	250	300	350	300	
190	-	-	-	-	-	-	-	-	-	-	-	-	250	250	300	250	250	300	300	250	
200	-	-	-	-	-	-	-	-	-	-	-	-	-	250	300	-	250	250	300	250	
210	-	-	-	-	-	-	-	-	-	-	-	-	-	250	250	-	250	250	250	200	
220	-	-	-	-	-	-	-	-	-	-	-	-	-	250	250	-	-	250	250	200	

Максимальное расстояние D (мм) для шин толщиной 10 мм при фиксированном расстоянии E = 125 мм

Суппорты		0 373 24, 0 373 25 								
		1 шина на полюс питания			2 шины на полюс питания			3 шины на полюс питания		
Шины		80 x 10	100 x 10	120 x 10	80 x 10	100 x 10	120 x 10	80 x 10	100 x 10	120 x 10
Пиковый ток (I _{pk} , кА)	20	1 700	1 700	1 700	1 700	1 700	1 700	1 700	1 700	1 700
	25	1 600	1 700	1 700	1 700	1 700	1 700	1 700	1 700	1 700
	30	1 350	1 550	1 700	1 700	1 700	1 700	1 700	1 700	1 700
	35	1 150	1 300	1 450	1 700	1 700	1 700	1 700	1 700	1 700
	40	1 050	1 150	1 300	1 500	1 700	1 700	1 700	1 700	1 700
	45	900	1 050	1 150	1 350	1 550	1 700	1 700	1 700	1 700
	50	850	950	1 050	1 200	1 400	1 550	1 600	1 700	1 700
	60	700	800	850	1 000	1 150	1 300	1 350	1 550	1 700
	70	600	700	750	900	1 000	1 100	1 150	1 300	1 500
	80	550	600	650	750	900	1 000	1 000	1 150	1 300
	90	500	550	600	700	800	900	900	1 050	1 100
	100	450	500	550	600	700	800	850	900	950
	110	400	450	500	550	650	750	750	800	800
	120	350	400	450	550	600	650	700	750	750
	130	350	350	400	500	550	600	650	700	700
	140	300	350	400	450	500	600	600	650	650
	150	300	350	350	450	500	550	550	650	600
	160	250	300	350	400	450	500	550	600	500
	170	250	300	300	350	450	500	500	500	500
	180	250	300	300	350	400	450	500	450	450
190	250	250	300	350	400	450	450	400	400	
200	200	250	300	300	350	400	450	400	400	
210	200	250	250	300	350	350	400	350	350	
220	-	250	250	300	350	300	350	300	300	
230	-	200	250	300	300	300	300	300	300	
240	-	-	200	250	300	250	300	250	250	
250	-	-	200	250	300	250	250	250	250	

Дополнительный суппорт:

- Для горизонтальных шин ⁽¹⁾ Устанавливаются в дополнение:
 - к 2 фиксированным суппортам в оболочках шириной 725 или 975 мм;
 - к фиксированному суппорту в кабельных стойках шириной 475 мм.
- При необходимости устанавливаются в дополнение к 3 фиксированным суппортам

⁽¹⁾ Плоские шины следует устанавливать только на фиксированные суппорты

Изоляционные характеристики

Согласно ГОСТ Р 50030.1-2000 (EN 60947-1)/ГОСТ Р 51321.1-2000 (МЭК 60439-1-92) (степень загрязнения: 3)

Кат. №	0 373 98	0 374 37	0 373 96	0 374 32	0 374 36	0 373 10/20	0 373 21	0 373 22/23	0 373 24/25
U _i , В	500	500	690	1 000	1 000	1 000	1 000	1 000	1 000
U _{imp} , кВ	8	8	8	12	12	12	12	12	12

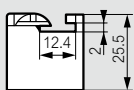
Изолирующие суппорты шин

(продолжение)

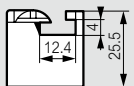
Размеры

Кат. № 0 373 98

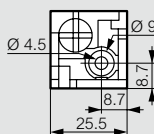
Вид сбоку для шины 12 x 2 мм



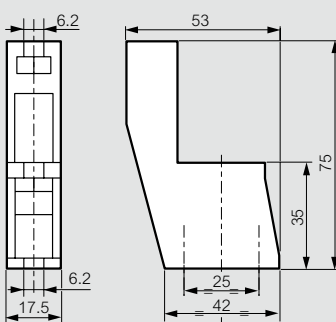
Вид сбоку для шины 12 x 4 мм



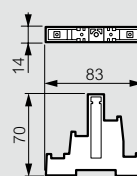
Вид сверху



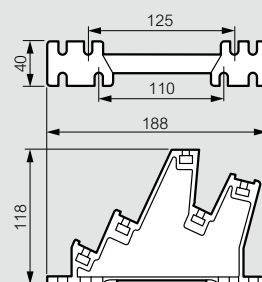
Кат. № 0 373 37



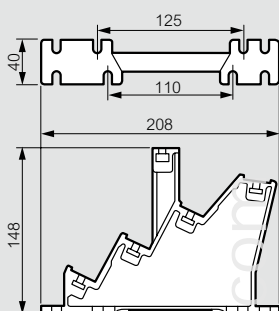
Кат. № 0 373 96



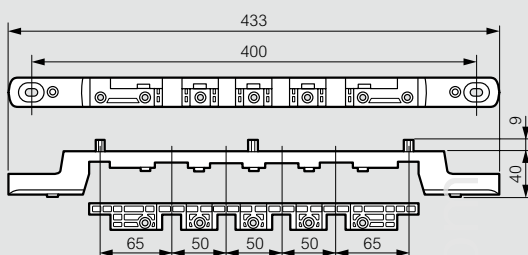
Кат. № 0 373 42



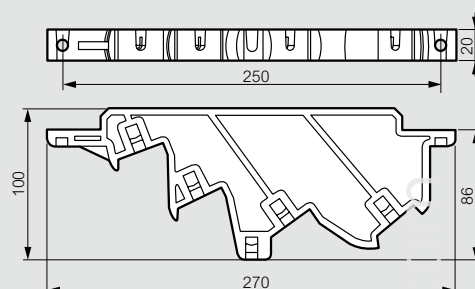
Кат. № 0 374 36



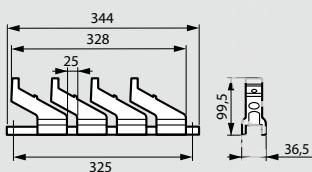
Кат. № 0 373 15



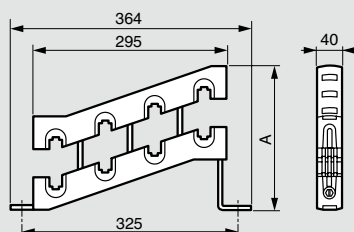
Кат. № 0 373 10



Кат. № 0 373 20

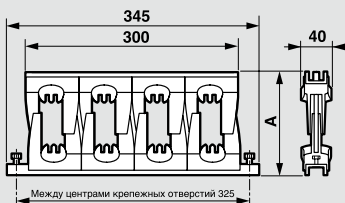


Кат. № 0 373 21

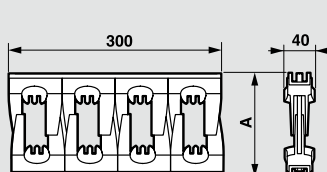


		Медная шина				
Г, мм	С-образная шина	50 x 5	63 x 5	75 x 5	80 x 5	
A		207	217	230	242	247

Кат. № 0 373 22 (фиксированный суппорт)

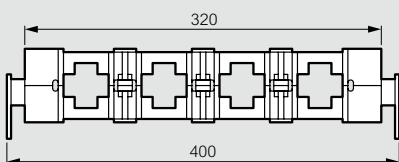


Кат. № 0 373 23 (дополнительный суппорт)

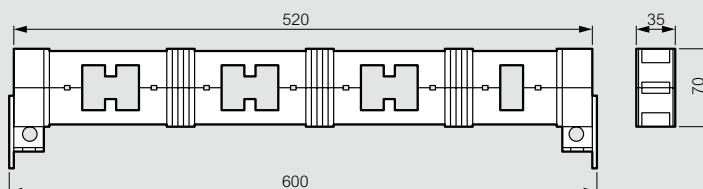


		Медная шина				
D, мм	С-образная шина	50 x 5	63 x 5	75 x 5	80 x 5	100 x 5
A		112	125	137	142	162

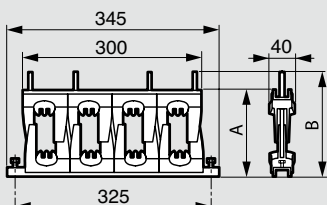
Кат. № 0 373 73/74



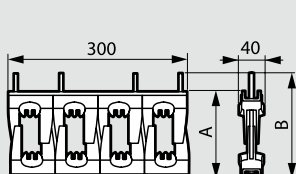
Кат. № 0 373 75,76



Кат. № 0 373 22 (фиксированный суппорт)



Кат. № 0 373 23 (дополнительный суппорт)



		Шины толщиной 5 или 10 мм				
Кат. №	Размер мм	В 75	В 80	В 100	В 120	В 125
0 373 24	A	151	156	176	196	201
	B	187,5	192,5	215,5	232,5	237,5
0 373 25	C	151	156	176	196	201

Оптимизированное трехфазное распределение для модульного оборудования до 125 А

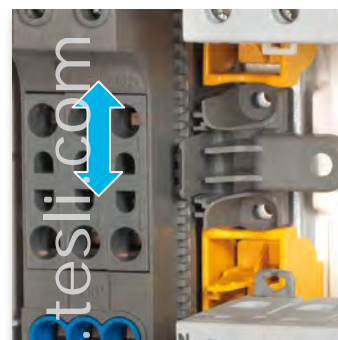
■ **Экономия пространства**
благодаря установке
рядом с рейками для VX³
и над аппаратами для HX³



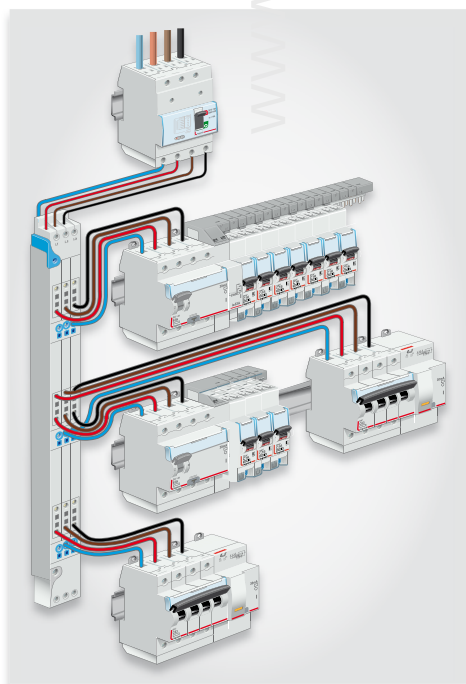
■ **Экономия времени**
Меньше проводов,
автоматические клеммы
IP 2x для гибкого и
быстрого подсоединения



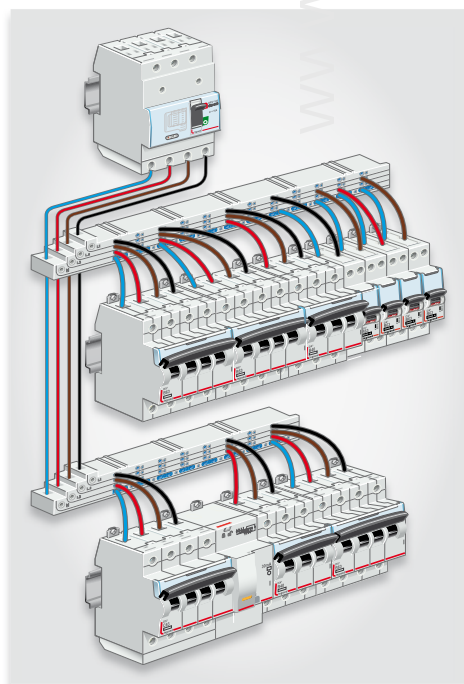
■ **Удобная регулировка**
Легкая установка
и регулировка высоты
благодаря адаптируемым
фиксаторам



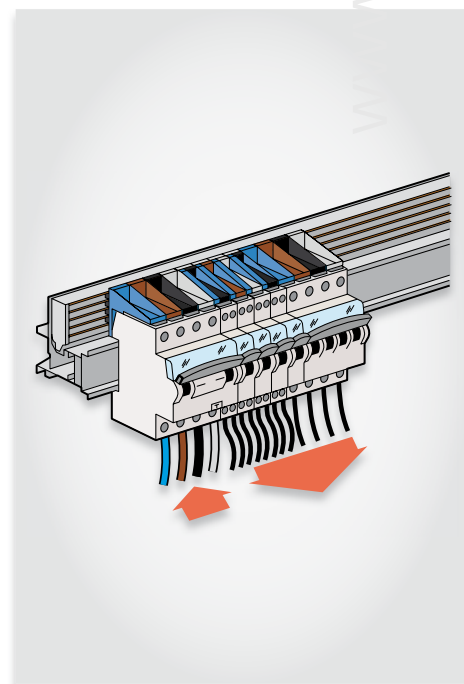
■ **Свобода конфигурации**
Комбинирование 1П,
1П+Н, 2П, 3П и 4П
аппаратов на одной
рейке



▶▶▶ Вертикальное распределение VX³
на токи 63 А и 125 А, стр. 375



▶▶▶ Горизонтальное распределение HX³
на токи 63 А, стр. 376



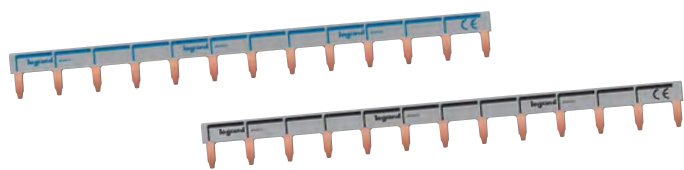
▶▶▶ Горизонтальное распределение на токи 125 А,
втычная технология, стр. 377

Таблица выбора для оптимизированного распределения

VX ³							
Компоненты для распределительных устройств VX ³	Имакс (А)	Способ монтажа	Кат. №	Plexo ³ XL ³ 125 XL ³ 160	XL ³ 400	XL ³ 800	XL ³ 4000
Вертикальный распределительный блок VX ³ , с автоматическими зажимами (стр. 375)	63 А		боковой	Для щитков 3-рядные : 4 050 23 4-рядные : 4 050 24 5-рядные : 4 050 25 6-рядные : 4 050 26	●		
	125 А		боковой	Для щитков 4-рядные : 4 050 34 5-рядные : 4 050 35 6-рядные : 4 050 36	● ⁽¹⁾	●	●

HX ³									
Компоненты для распределительных устройств HX ³	Имакс (А)	Кат. №	Шкафы и щитки						
			Ekinoxe	XL ³ 125 Plexo ³	XL ³ 160	XL ³ 400	XL ³ 800	XL ³ 4000	
Гребенчатая шина HX ³ , однополюсная универсальная (стр. 374)	63 А	4 049 26 (на 13 модулей) 4 049 37 (на 57 модулей)	●	●	●	●	●	●	●
Распределительный блок HX ³ , с автоматическими зажимами (стр. 376)	125 А	4 052 30 (половина ряда) 4 052 31 (1 ряд)		● (половина ряда)	●	●	●	●	●
Распределительные блоки HX ³ , втычная технология (стр. 377)	125 А	4 052 20 (на 24 модуля)			●	●	●	●	●
		4 052 21 (на 36 модуля)					●	●	●

Горизонтальное оптимизированное распределение NH³ до 63 А



4 049 26
Универсальная гребенчатая шина, фаза + нейтраль
черная сторона - фаза, синяя сторона - нейтраль



4 049 05

Упак.	Кат. №	Гребенчатые шины NH³, оптимизированные однополюсные
		<p>Универсальные гребенчатые шины (фаза или нейтраль) Обеспечивают подачу питания ряду устройств или группе аппаратов DX³ и DNX³ (фаза + нейтраль) Возможно подключение как к автоматическим так и винтовым зажимам Могут использоваться как для фазного, так и для нейтрального проводника (после переоборудования) Подача питания к гребенчатым шинам может осуществляться: - от однофазного группового аппарата, с расположенными сверху выходами, - с помощью соединительного кабеля, Кат. № 4 049 27, - от зажима с автоматическим присоединением, Кат. № 0 405 207, - от зажима для присоединения проводников, Кат. № 0 049 05.</p>
20	4 049 26	Рассчитан на 13 модулей, расстояние между осями зубьев: 1 модуль
10	4 049 37	Рассчитан на 57 модулей (1 м) Расстояние между осями зубьев: 1 модуль
10	4 049 33	Рассчитан на 57 модулей (1 м) Расстояние между осями зубьев: 1,5 модуля
40	4 049 89	Концевой колпачок Для универсальных однополюсных гребенчатых шин
		<p>Дополнительные принадлежности для однофазных распределительных устройств Зажимы для присоединения проводников, устанавливаемые на универсальные гребенчатые шины Присоединение проводников возможно только к винтовым зажимам Сечение присоединяемых проводников от 4 до 25 мм², IP 2X</p>
20	4 049 05	

Горизонтальное оптимизированное распределение NH³ до 63 А



4 049 38



4 049 42



4 049 44



4 049 06

Упак.	Кат. №	Традиционные гребенчатые шины NH³ для винтовых зажимов
		<p>Обеспечивают подачу питания ряду устройств или группе аппаратов</p> <p>Двухполюсные гребенчатые шины Длина Макс. количество присоединяемых аппаратов</p>
50	4 049 38¹	12 модулей 6
10	4 049 39	56 модулей (1 м) 28
3	4 049 40¹	12 модулей 6
10	4 049 41	56 модулей (1 м) 28
40	4 049 42¹	12 модулей 4
10	4 049 43	56 модулей (1 м) 19
30	4 049 44¹	12 модулей 3
10	4 049 45	57 модулей (1 м) 14
20	4 049 06	Зажимы для присоединения проводников Для стандартных гребенчатых шин любого типа Сечение присоединяемых проводников: от 6 до 35 мм ²
20	4 049 90	Концевые заглушки Для двухполюсных гребенчатых шин, рассчитанных на 56 модулей, а также для трехполюсных шин
20	4 049 91	Для трехполюсных гребенчатых шин, а также двухполюсных, распределенных на 3 фазы
20	4 049 88	Дополнительные принадлежности для защиты зубьев Для стандартных гребенчатых шин любого типа, рассчитанных на 12 модулей, отделяемые

1: Укомплектованы концевыми заглушками

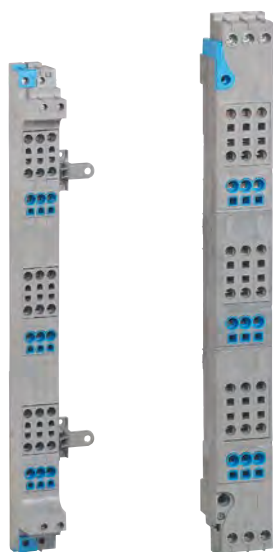
■ Характеристики гребенчатых шин NH³

Кат. №	Тип гребенчатой шины	Длина	Макс. количество присоединяемых аппаратов	Сечение (мм ²)	Макс. допустимый ток в зависимости от типа питания		
					1 боковая точка	1 центральная точка	2 точки
Компоненты для оптимизированного распределения NH³							
4 049 26 ⁽¹⁾	Универсальная, фаза или нейтраль	13 модулей	13	16	63	80	100
4 049 37 ⁽¹⁾		57 модулей	57				
4 049 33		57 модулей	37				
Традиционные компоненты для распределения NH³, для аппаратов DX³ с зажимами в одной плоскости							
4 049 38	Двухполюсная	12 модулей	6	10	-	63	90
4 049 39		56 модулей	28	16	-	80	100
4 049 40	Двухполюсная, сбалансированная на 3 фазы	12 модулей	6	10	-	63	90
4 049 41		56 модулей	28	16	-	80	100
4 049 42	Трехполюсная	12 модулей	4	10	-	63	90
4 049 43		57 модулей	19	16	-	80	100
4 049 44	Четырехполюсная	12 модулей	3	10	-	63	90
4 049 45		56 модулей	14	16	-	80	100

⁽¹⁾ Гребенчатые шины Кат. № 4 049 26 и 4 049 37 допускают использование в целях фотозлектрических установок до 1000 В постоянного тока. Применение наконечников обязательно

Кат. №, выделенные красным: Новая продукция

Вертикальные распределительные блоки VX³ на 63 и 125 А



4 050 24

4 050 34

Технические характеристики указаны в правой колонке

Четырехполюсный распределительный блок IP XXV, оснащенный автоматическими выходными зажимами. Обеспечивает распределение с помощью гибких проводников как с наконечниками, так и без них. Подключение цепей питания сверху или снизу к винтовым зажимам. Поставляются в комплекте с заглушками для закрытия неиспользуемых зажимов питания и крепежными петлями.

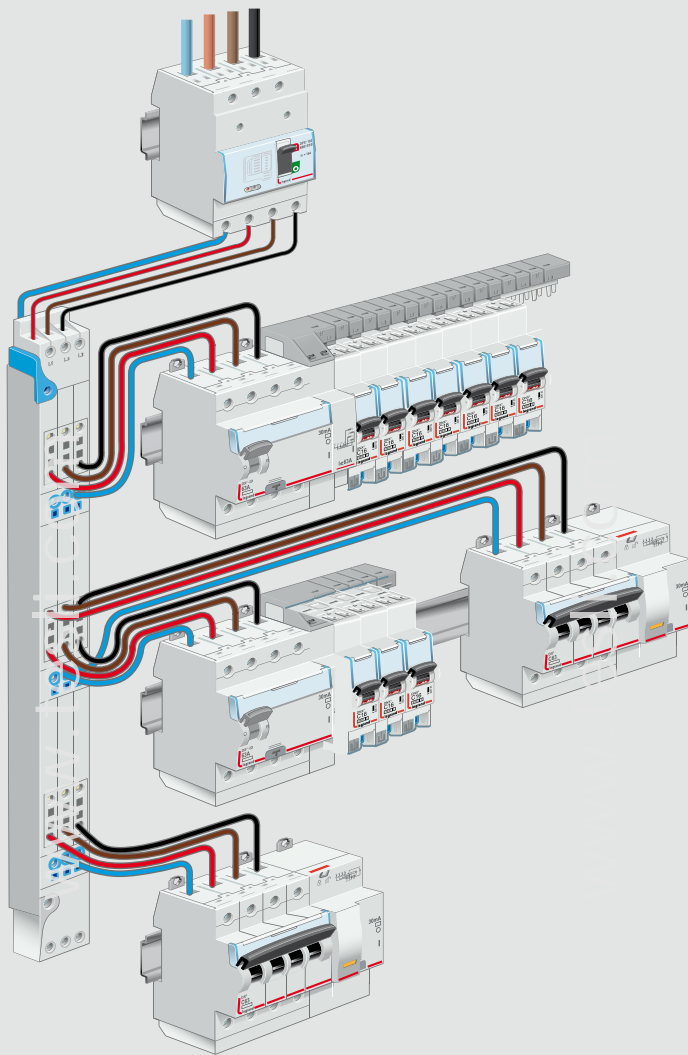
Упак.	Кат. №	Вертикальные распределительные блоки VX ³ на 63 А с автоматическими зажимами
		Для бокового монтажа в щитках Plexo ³ , XL ³ 125, XL ³ 160 Крепежные петли для выравнивания в вертикальном положении при установке на стойки Номинальное сечение зажимов: - цепь питания: 6–16 мм ² (гибкие) / 25 мм ² (жесткие) - выходящие линии: 4–10 мм ² (гибкие)
2	4 050 23	Для 3-рядных щитков 3 x 4 выходящих линий для фазовых проводников + 6 выходящих линий для нейтральных проводников
2	4 050 24	Для 4-рядных щитков 3 x 6 выходящих линий для фазовых проводников + 9 выходящих линий для нейтральных проводников
2	4 050 25	Для 5-рядных щитков 3 x 8 выходящих линий для фазовых проводников + 12 выходящих линий для нейтральных проводников
2	4 050 26	Для 6-рядных щитков 3 x 10 выходящих линий для фазовых проводников + 15 выходящих линий для нейтральных проводников
		Вертикальные распределительные блоки VX³ на 125 А с автоматическими зажимами
		Для бокового монтажа в щитках XL ³ 160 и XL ³ 400 Номинальное сечение зажимов: - цепь питания: 16–35 мм ² (гибкие) / 50 мм ² (жесткие) - выходящие линии: 6–16 мм ² (гибкие)
1	4 050 34	Для 4-рядных щитков. Высота: 506 мм 3 x 6 выходящих линий для фазовых проводников + 9 выходящих линий для нейтральных проводников
1	4 050 35	Для 5-рядных щитков. Высота: 631 мм 3 x 8 выходящих линий для фазовых проводников + 12 выходящих линий для нейтральных проводников
1	4 050 36	Для 6-рядных щитков. Высота: 756 мм 3 x 10 выходящих линий для фазовых проводников + 15 выходящих линий для нейтральных проводников

Кат. №, выделенные красным: Новая продукция

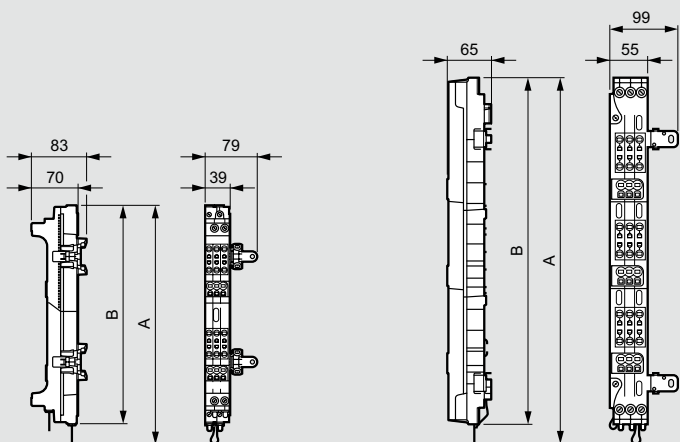
Вертикальные распределительные блоки VX³ на 63 и 125 А

■ Технические характеристики

Рабочее напряжение (U_e): 230/400 В~
Рабочая частота: 50/60 Гц
Макс. допустимый ток короткого замыкания (I_{pk}):
- VX³ 63 А с автоматическими зажимами: 20 кА
- VX³ 125 А с автоматическими зажимами: 30 кА
Напряжение изоляции (U_i): 500 В~
Степень защиты: IP XXV



■ Размеры



	4 050 23	4 050 24	4 050 25	4 050 26
A	336	461	586	711
B	324	449	574	699

	4 050 34	4 050 35	4 050 36
A	506	631	756
B	478	603	728

Горизонтальные распределительные блоки НХ³ до 125 А

Четырехполюсные распределительные блоки с автоматическими зажимами



4 052 30

Технические характеристики указаны в правой колонке

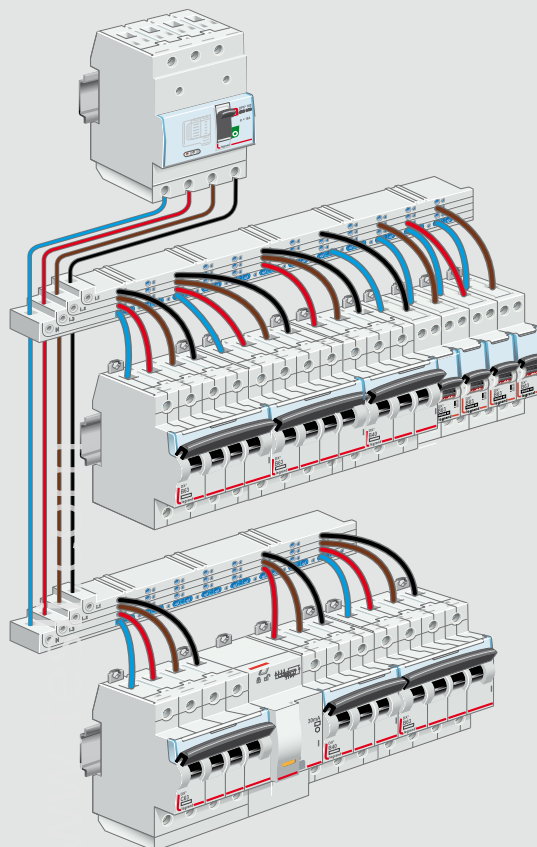
Четырехполюсные распределительные блоки IP XXV, оснащенные автоматическими зажимами
 Обеспечивают распределение рядов с помощью гибких проводников в как с наконечниками, так и без них, а также с помощью жестких проводников
 Подключение цепей питания к винтовым зажимам сверху, снизу или сквозное
 Поставляются с крепежными зажимами для установки на рейки .
 Возможна установка на сплошную монтажную пластину

Упак.	Кат. №	Горизонтальные распределительные блоки НХ ³ до 125 А с автоматическими зажимами
1	4 052 30	Номинальное сечение зажимов: - цепь питания: 10–35 мм ² (жесткие или гибкие) - не более 25 мм ² в случае сквозного подключения - выходящие линии: 0,5–6 мм ² (гибкие) Для полного ряда Устанавливаются в щитки и шкафы XL ³ 160/400/800/4000 3 x 9 выходящих линий для фазовых проводников + 18 выходящих линий для нейтральных проводников
1	4 052 31	Для половины ряда Устанавливаются в щитки и шкафы XL ³ 160/400/800/4000 3 x 4 выходящих линий для фазовых проводников + 8 выходящих линий для нейтральных проводников



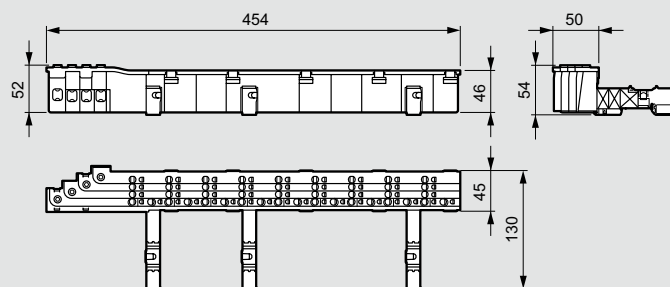
Технические характеристики

Рабочее напряжение (U_e): 230/400 В~
 Рабочая частота: 50/60 Гц
 Макс. допустимый ток короткого замыкания (I_{pk}): 20 кА
 Напряжение изоляции (U_i): 500 В~
 Импульсное напряжение U_{imp}: 6 кВ - степень загрязнения 3
 Рабочий ток: 125 А
 Степень защиты: IP XXV

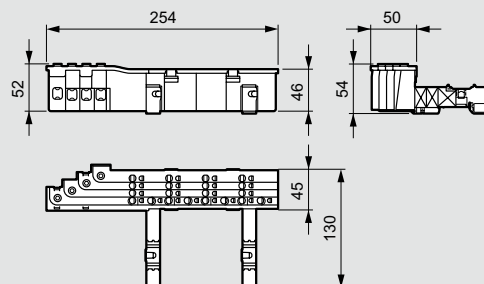


Размеры

Кат. № 4 052 30

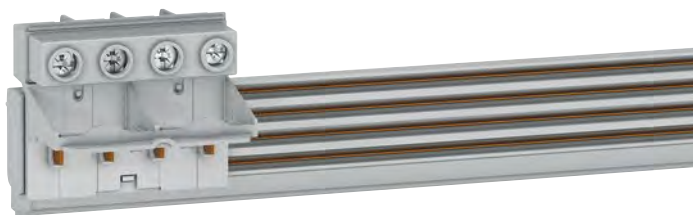


Кат. № 4 052 31



Кат №, выделенные красным: Новая продукция

Горизонтальное распределение НХ³ втычного типа до 125 А



4 052 20



4 052 22



4 052 23

Технические характеристики указаны в правой колонке

Обеспечивают трехфазное распределение без кабельного соединения модульных аппаратов DX³ при токе до 125 А на 1 ряд. Автоматическое подключение и отсоединение аппаратов при полном соблюдении требований безопасности, в том числе если распределительный блок находится под напряжением, что обеспечивается благодаря степени защиты IP XXV распределительного блока и присоединительных модулей аппаратов. Отсутствие каких-либо ограничений по компоновке и объединению аппаратов: 1П+Н, 2П, 3П, 4П, блоков дифференциального тока, сигнальных контактов, аппаратов управления... Выбор присоединяемой фазы осуществляется посредством выбора присоединительного модуля. Установка в шкафы XL³ 400/800/4000 вместе с рейкой с 2 положениями Кат. №№ 0 202 01, 0 206 01/51 и в щитки XL³ 160 с помощью монтажной принадлежности Кат. № 4 052 24

Упак.	Кат. №	Рядные распределительные блоки НХ ³ , 125 А втычная технология
1	4 052 20	Распределительные блоки с автоматическими зажимами Закрепляются непосредственно на рейках, Кат. №№ 0 202 06, 0 206 01 и 0 206 51. Поставляются с модулем питания 24 модуля
1	4 052 21	36 модулей
20	4 052 22	Присоединительные модули Обеспечивают автоматическое присоединение модульных аппаратов к рядному распределительному блоку на 125 А и отсоединение от него. Комплект из 4 присоединительных модулей (L1, L2, L3, N) для аппаратов, 1 модуль на полюс
5	4 052 23	Комплект из 3 присоединительных модулей L1N, L2N, L3N для аппаратов 1П+Н, 1 модуль, с винтовыми или автоматическими зажимами
1	4 052 24	Дополнительная принадлежность для установки в щиток XL³ 160 Обеспечивает установку рядного втычного распределительного блока НХ ³ , 125 А, рассчитанного на 24 модуля, Кат. № 4 052 20

Кат №, выделенные красным: Новая продукция

Горизонтальное распределение НХ³ втычного типа до 125 А

■ Технические характеристики

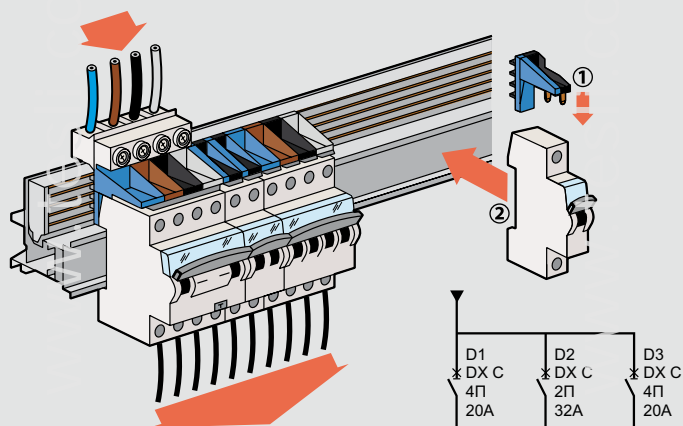
Рабочее напряжение (U_e): 230/400 В~
 Рабочая частота: 50/60 Гц
 Макс. допустимый ударный ток (I_{pk}): 25 кА
 Напряжение изоляции (U_i): 690 В~
 Рабочий ток: макс. 125 А для распределительного блока (центральная подача питания)
 макс. 80 А для распределительного блока (боковая подача питания)
 Степень защиты: IP 20
 Максимальное сечение присоединяемых к модулю питания проводников: 50 мм²

Совместимые модульные аппараты DX3	Присоединительные модули
Автоматические выключатели 1П+Н, 1 модуль, с винтовыми или автоматическими зажимами	4 052 23 (L1N, L2N, L3N)
Автоматические выключатели дифференциального тока, 1П+Н, для защиты отходящих линий	
Выключатели дифференциального тока (ВДТ), 2П, для защиты отходящих линий	4 052 22 (L1, L2, L3, N)
Выключатели дифференциального тока (ВДТ), 4П, для защиты отходящих линий	
Автоматические выключатели дифференциального тока (АВДТ), 4П, для защиты отходящих линий	
Автоматические выключатели дифференциального тока (АВДТ), 2П, для защиты отходящих линий	
Автоматические выключатели, 1П 2П 3П 4П, 1 модуль на полюс ⁽¹⁾	

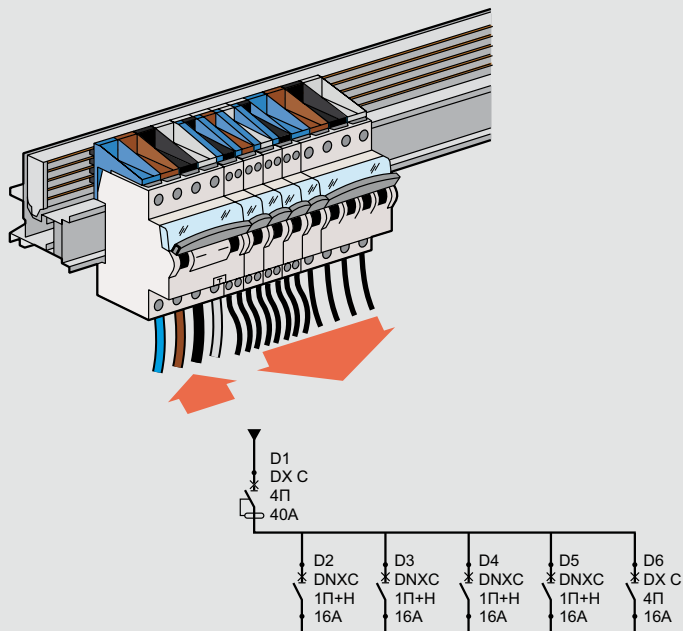
⁽¹⁾ Кроме изделий, предназначенных для четырехполюсной гребенчатой шины НХ³

■ Применение

Подача питания непосредственно на модуль питания (с защитой отходящих линий)



Непрямая подача питания через вводный аппарат ряда
 Распределительный блок защищен вводным аппаратом группы, а его рабочий ток ограничен номиналом этого аппарата



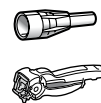


Клеммные блоки Viking™ 3



Стр. 380
Таблица выбора
клеммных блоков
Viking™ 3

Монтажное оборудование

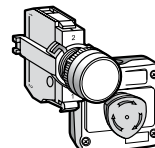


Стр. 394
Кабельные
наконечники
и инструменты для
опрессовки Starfix



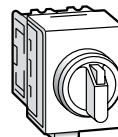
Стр. 407
Кабель-каналы
Lina 25 и Transcab

Система управления и сигнализации Osmoz



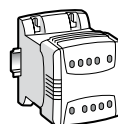
Стр. 422
Устройства
управления
и кнопочные посты
Osmoz в сборе

Выключатели нагрузки



Стр. 434
Кулачковые
переключатели

Трансформаторы



Стр. 446
Трансформаторы
управления
и сигнализации

Промышленные разъёмы и щиты Нурга и P17



НОВИНКА
Стр. 461
Промышленные
разъёмы Нурга IP
44-67

Монтажное оборудование и промышленные разъёмы

НОВИНКИ 2013



Кабеленесущие системы RTA

- из полиамида SFP
(стр. 412)

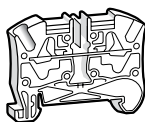
- из металлопастика
и ПВХ
(стр. 418)



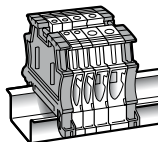
Трансформаторы
безопасности
и разделения
цепей до 250 кВА
(стр. 453)



Стр. 384
Клеммные блоки Viking™ 3 с винтовыми зажимами



Стр. 386
Клеммные блоки Viking™ 3 с пружинными зажимами



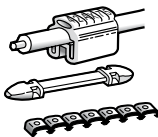
Стр. 388
Аксессуары для клеммных блоков Viking™ 3



Стр. 396
Система маркировки Logicab 2



Стр. 400
Система САВ 3 для маркировки кабеля и клеммных блоков



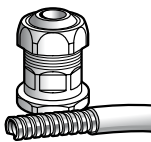
Стр. 402
Системы Memosab, Duplix для маркировки кабеля и клеммных блоков



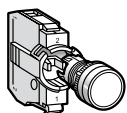
Стр. 404
Монтажные хомуты Colson, кабельные хомуты Colring



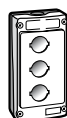
НОВИНКА
Стр. 412
Гибкие трубы RTA из полиамида SFP



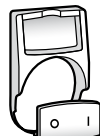
НОВИНКА
Стр. 418
Гибкие металлопластиковые и ПВХ трубы RTA



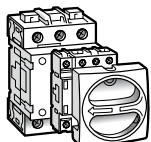
Стр. 424
Устройства управления Osmoz для комплектации



Стр. 429
Кнопочные посты Osmoz для комплектации



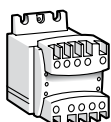
Стр. 430
Аксессуары Osmoz



Стр. 441
Выключатели-разъединители на токи 20 – 100 А



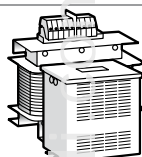
Стр. 444
Технические характеристики выключателей-разъединителей на токи 20 – 100 А



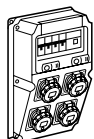
Стр. 448
Трансформаторы питания электрооборудования



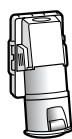
НОВИНКА
Стр. 453
Трансформаторы безопасности и разделения цепей



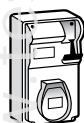
Стр. 455
Изолирующие трансформаторы и автотрансформаторы



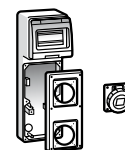
Стр. 472
Сборные и комбинированные щитки Нурга



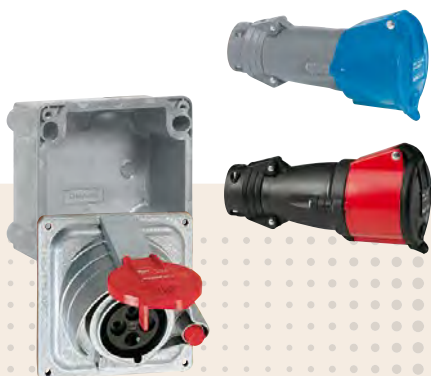
Стр. 476
Промышленные разъёмы P17 и P17 Tempra



Стр. 479
Комбинированные щитки P17 Tempra



Стр. 480
Сборные щиты P17



Нурга промышленные разъёмы и корпуса (стр. 462)

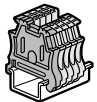

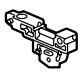

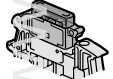
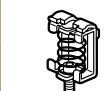

Viking™ 3 винтовые клеммы и аксессуары

для медных проводников

				ЭЛЕКТРИЧЕСКАЯ СХЕМА
0 371 61 0 371 63 0 371 64 0 371 66 0 371 69 0 371 68 0 371 00 0 371 08 0 371 78 0 371 20 0 371 30	Общего назначения (стр. 384)	1 соединение, 1 вход/1 выход		
		1 соединение, 1 вход/3 выхода		
		2 соединения, двухъярусные		
		3 соединения, трехъярусные		
0 371 71 0 371 76 0 371 79	Заземляющие (стр. 384)	1 соединение, 1 вход/1 выход, металлическое основание		
		1 соединение, 2 входа/2 выхода, металлическое основание		
0 371 80 0 371 81 0 371 84 0 371 86 0 371 87	С разъединителем (стр. 385)	1 соединение	С разрывом цепи (для вставки)	
			С держателем предохранителя 5 x 20	
			С держателем предохранителя 5 x 20 и индикатором его срабатывания	
			С разъединителем, для нейтрали	
			Общего назначения	рычажный компактный
			Для непрерывных цепей	рычажный компактный
0 371 53 0 371 56	Многофункциональные (стр. 385)	1 соединение	Модульные	
		2 соединения, двухъярусные	С держателем диода 1 N4007	
0 371 51 0 371 52 0 371 92	Для доп. устройств (стр. 385)	3 соединения, трехъярусные	Для присоединения датчика	
			Для присоединения исполнительного механизма	
			Фаза/нейтраль/земля	
	PNE (стр. 384) Измерительные (стр. 385)	1 соединение	Для разъединения цепи измерения	

(1) Индикатор срабатывания предохранителя 12/24/48 В пост./перем. тока Кат. № 0 375 24 или 110/250 В перем. тока Кат. № 0 375 25

(2) Или концевой стопор Кат. № 0 375 10

КЛЕММА				ИЗОЛЯЦИЯ		ЭКВИПОТЕНЦИАЛЬНАЯ ГРЕБЕНКА					ЗАЩИТНЫЕ ЭКРАНЫ		ИЗМЕР. ВЫВОДЫ	АКСЕССУАРЫ	
Емкость зажимов (мм²)	Шаг (мм)	Цвет	Кат. №	Торц. крышка	Разделительные и изолирующие перегородки	2-контактн., фронтальной установки	3-контактн., фронтальной установки	10-контактн., фронтальной установки	12-контактн., боковой установки	Шина 12-конт., фронтальной установки	На один полюс	Отрез. по месту	Измерительный гнездовой вывод		
2.5	5	0 371 60	0 375 50 ⁽²⁾	0 375 60	0 375 02			0 375 00 0 375 01			0 375 65	0 375 68	0 375 27	 Концевые стопоры (стр. 388)	
		0 371 00													
		0 371 20													
		0 371 30													
4	6	0 371 61	0 375 50 ⁽²⁾	0 375 60	0 375 05			0 375 03 0 375 04			0 375 65	0 375 68	0 375 27	 Держатель маркировочного элемента для концевого стопора (стр. 388)	
		0 371 01													
		0 371 21													
		0 371 31													
6	8	0 371 62	0 375 50 ⁽²⁾	0 375 60	0 375 08	0 375 07					0 375 66	0 375 68	0 375 27		
		0 371 02													
10	10	0 371 63	0 375 50 ⁽²⁾	0 375 60						0 375 40	0 375 66	0 375 68	0 375 75		
		0 371 03													
16	12	0 371 64	0 375 51	0 375 61						0 375 42	0 375 67	0 375 69	0 375 76		
		0 371 04													
35	15	0 371 65	0 375 51	0 375 61						0 375 44	0 375 67	0 375 69	0 375 76		
		0 371 05													
70	22	0 371 66	Встроен												
4	6	0 371 69	0 375 52	0 375 62	0 375 05			0 375 03 0 375 04					0 375 27	 Миниатюрный рычажный разъединитель (стр. 389)	
		0 371 09													
2.5	5	0 371 67	0 375 53	0 375 63	0 375 02			0 375 00 0 375 01					0 375 27 ⁽³⁾		
		0 371 07													
4	6	0 371 68	0 375 53	0 375 63	0 375 05			0 375 03 0 375 04					0 375 27 ⁽³⁾		
		0 371 08													
2.5	5	0 371 51	0 375 54	0 375 54	0 375 02 ⁽³⁾			0 375 00 ⁽³⁾ 0 375 01 ⁽³⁾	0 375 46 ⁽⁵⁾ 0 375 47 ⁽⁵⁾				0 375 27 ⁽³⁾	 Соединительные штифты для рычажных разъединителей (стр. 389)	
		0 371 70													
4	6	0 371 71	0 375 50 ⁽²⁾												
6	8	0 371 72													
10	10	0 371 73													
16	12	0 371 74													
35	15	0 371 75													
35	15	0 371 76													
4	6	0 371 79	0 375 52												
		0 371 80													
2.5	6	0 371 81	0 375 55	0 375 62	0 375 05			0 375 03 0 375 04					0 375 27	 Индикаторы срабатывания предохранителей (стр. 389)	
		0 371 81 + 0 375 24/25 ⁽¹⁾													
		0 371 82													
		0 371 83													
		0 371 84													
		0 371 85													
		0 371 86													
10	12	0 371 87	0 375 56												 Зажимы экрана (стр. 389)
		0 371 88													
2.5	5	0 371 53	0 375 55		0 375 02			0 375 00 0 375 01					0 375 27		
		0 371 54													
4	6	0 371 55	0 375 53	0 375 63	0 375 05			0 375 03 0 375 04					0 375 27 ⁽³⁾		
		0 371 56													
2.5	5	0 371 51	0 375 54	0 375 54	0 375 02 ⁽⁴⁾			0 375 00 ⁽³⁾ 0 375 01 ⁽³⁾	0 375 46 ⁽⁵⁾ 0 375 47 ⁽⁵⁾				0 375 27 ⁽³⁾		
		0 371 52													
4	8	0 371 92	0 375 57												 СВВ 3 (стр. 400)

⁽³⁾ Верхний ярус ⁽⁴⁾ Только нижний ярус
⁽⁵⁾ Нижний и средний ярус

Viking™ 3 пружинные клеммы и аксессуары

для медных проводников

		ЭЛЕКТРИЧЕСКАЯ СХЕМА			
0 372 60 0 372 61 0 372 64 0 372 40 0 372 69 0 372 68 0 372 02 0 372 47 0 372 21 0 372 42	Проходные (стр. 386)	1 соединение, два проводника, 1 вход/1 выход			
		1 соединение, три проводника, 1 вход/2 выхода			
		i соединение, четыре проводника, 1 вход/3 выхода			
		2 соединения, четыре проводника, двухъярусные			
0 372 70 0 372 71 0 372 72 0 372 12	Заземляющие (стр. 386)	1 соединение	1 вход/1 выход, металлическое основание 1 вход/2 выхода, металлическое основание 2 входа/ 2 выхода, металлическое основание 		
		0 372 80 0 372 82 0 372 83 0 372 84	С разъединителем (стр. 387)	1 соединение Два проводника	С разрывом цепи (для вставки) С держателем предохранителя 5 x 20 С держателем предохранителя 5 x 20 и индикатором срабатывания С разъединителем, для нейтрали
				Общего назначения	рычажный компактный
Для непрерывных цепей	рычажный компактный 				
0 372 54 0 372 56	Многофункциональные (стр. 387)	1 соединение, 2 входа/2 выхода	С держателем диода 1 N4007 		
		2 соединения, 4 проводника	С держателем диода 1 N4007 		
		Двухъярусные	Со индикатором напряжения 		

(1) Индикатор срабатывания предохранителя 12/24/48 В пост./перем. тока Кат. № 0 375 24 или 110/250 В перем. тока Кат. № 0 375 25
 (2) Только нижний ярус (3) Только верхний ярус (4) Сила тока до 24 А согласно МЭК EN 60947-7-1