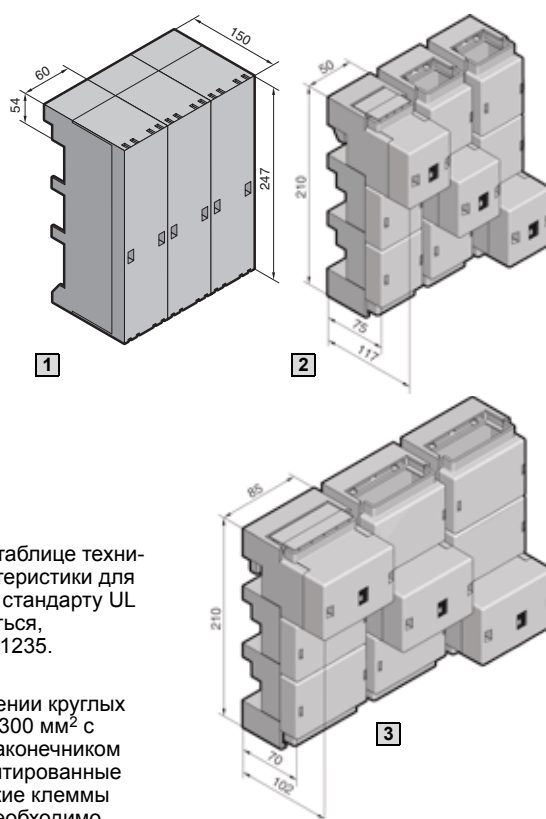
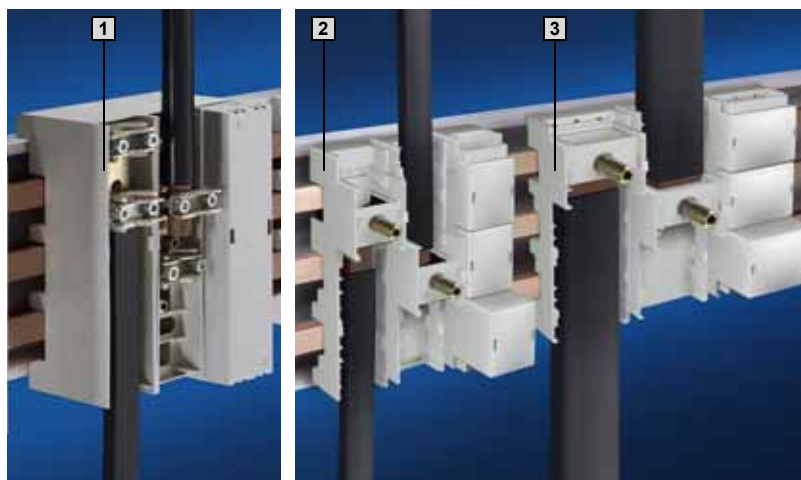


# Шинные сборки Rittal RiLine60 800/1600 A (60 мм)

## Адаптеры подключения (3-полюсные)



### Материал:

#### Корпус

**SV 3439.010**

Усиленный стекловолокном, термопластичный полиэстр (PBT). Температура эксплуатации макс. 140°C. Негорючесть согласно стандарту UL 94-V0.

**SV 9342.310/320**

Полиамид (PA 6.6), усиленный стекловолокном 25 %. Температура эксплуатации макс. 130°C.

Негорючесть согласно стандарту UL 94-V0.

### Крышка

ABS, негорючесть согласно стандарту UL 94-V0.

### Цвет:

RAL 7035

### Комплект поставки:

Вкл. крышку.

### Указание:

Указанные в таблице технические характеристики для соответствия стандарту UL могут отличаться, см. страницу 1235.

### SV 3439.010

При подключении круглых проводников 300 мм<sup>2</sup> с кабельным наконечником серийно смонтированные призматические клеммы в адаптере необходимо заменить на винты или болты M10.

В  
2.2

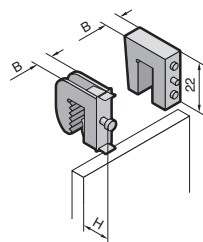
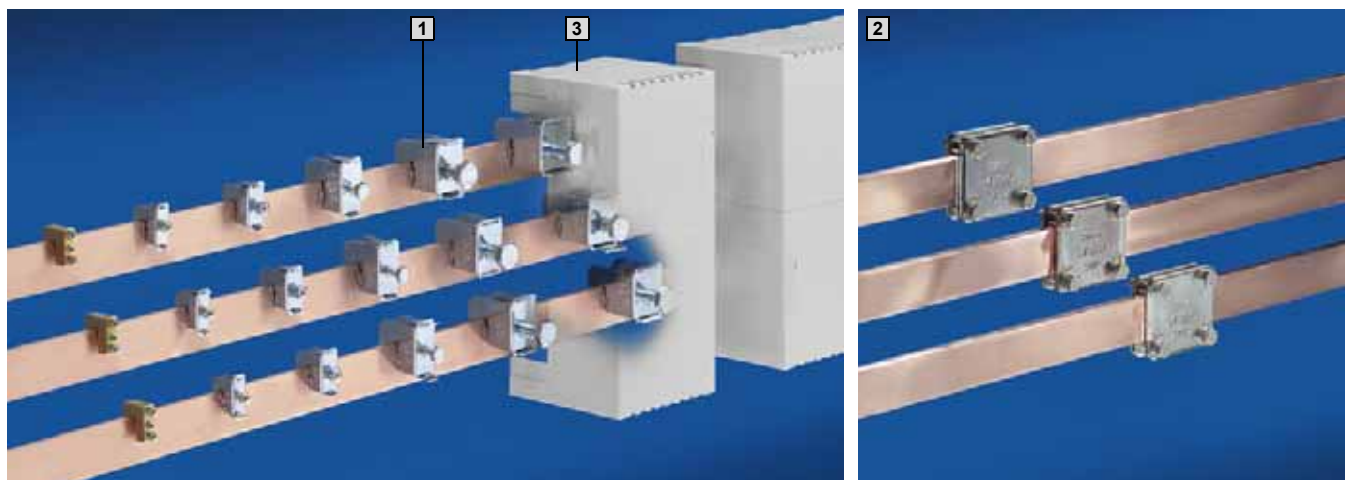
Шинные сборки Rittal RiLine60 800/1600 A (60 мм)

Исполнение (3 x 1-полюсное)	Кол-во	1	2	3	Стр.
Номинальный ток до		600 A	800 A	1600 A	
Номинальное рабочее напряжение		690 В~	690 В~	690 В~	
Вывод		сверху/снизу	сверху/снизу	сверху/снизу	
Присоединение круглых проводников					
• многопроволочные с наконечником		35 – 240 мм <sup>2</sup>	95 – 185 мм <sup>2</sup>	–	
• многопроволочные		35 – 240 мм <sup>2</sup>	95 – 300 мм <sup>2</sup>	–	
Клеммы для гибких медных шин					
• для толщины шины 5 мм		24 x 21 мм	33 x 27 мм	65 x 27 мм	
• для толщины шины 10 мм		24 x 21 мм	33 x 22 мм	65 x 22 мм	
Момент затяжки					
• Крепежный винт		15 – 20 Нм	–	–	
• Винт для подсоединения провода		15 Нм	12 – 14 Нм	15 – 20 Нм	
Для толщины шин		5/10 мм	5/10 мм	5/10 мм	
Арт. № SV	1 комплект	3439.010 <sup>1)</sup>	9342.310	9342.320	
<b>Комплектующие</b>					
Гибкие медные шины		■	■	■	411

<sup>1)</sup> Стандарту UL не соответствует.

# Шинные сборки Rittal RiLine60 800/1600 A (60 мм)

## Клеммы подключения/защитные кожухи



### 1 Клеммы подключения

Для толщины шин мм	Подсоединение круглых проводников <sup>1)</sup> мм <sup>2</sup>	Клеммы для гибких медных шин	Момент затяжки Нм	Ширина (В) мм	Высота (Н) мм		Кол-во	Арт. № SV
					мин.	макс.		
3 – 5	1 – 4	–	2	8,0	–	–	15 шт.	3550.000
5	1 – 4	–	2	11,0	17	23	15 шт.	3450.500
5	2,5 – 16	8 x 8	3	14,0	22	29	15 шт.	3451.500
5	16 – 50	10,5 x 11	6 – 8	18,5	26	39	15 шт.	3452.500
5	35 – 70	16,5 x 15	10 – 12	24,5	39	57	15 шт.	3453.500
5	70 – 185	22,5 x 20	12 – 15	30,5	44	66	15 шт.	3454.500
6 – 10	1 – 4	–	2	8,0	–	–	15 шт.	3555.000
10	1 – 4	–	2	11,0	17	23	15 шт.	3455.500
10	2,5 – 16	8 x 8	3	14,0	22	29	15 шт.	3456.500
10	16 – 50	10,5 x 11	6 – 8	18,5	26	39	15 шт.	3457.500
10	35 – 70	16,5 x 15	10 – 12	24,5	39	57	15 шт.	3458.500
10	70 – 185	22,5 x 20	12 – 15	30,5	44	66	15 шт.	3459.500

<sup>1)</sup> При применении проводников с тонкими проводами или микропроводами следует использовать наконечники жил.

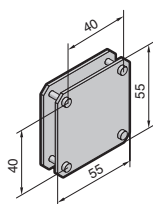
#### Материал:

Листовая сталь, оцинкованная, пассивированная (SV 3450.500 – SV 3459.500), латунь (SV 3550.000/SV 3555.000).



#### Комплектующие:

Гибкие медные шины, см. страницу 411.



### 2 Плоская клемма

Для шин сечением 12 x 5 – 30 x 10 мм. Размер клеммы для гибких медных шин: 34 x 10 мм.

Момент затяжки: 6 – 8 Нм.

#### Материал:

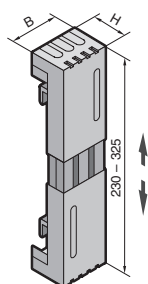
Листовая сталь, оцинкованная, пассивированная

Кол-во	Арт. № SV
3 шт.	3554.000



#### Комплектующие:

Гибкие медные шины, см. страницу 411.



### 3 Защитные кожухи

Для подключений проводников и плоских клемм.

#### Материал:

ABS.

Температура эксплуатации макс. 80°C. Негорючесть согласно стандарту UL 94-V0.

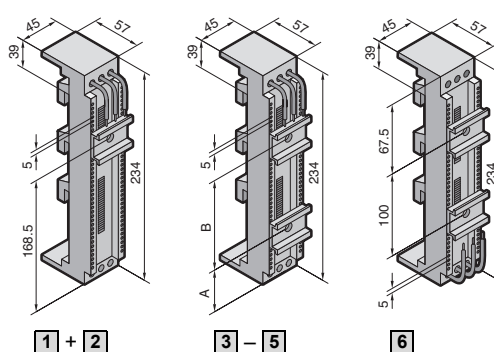
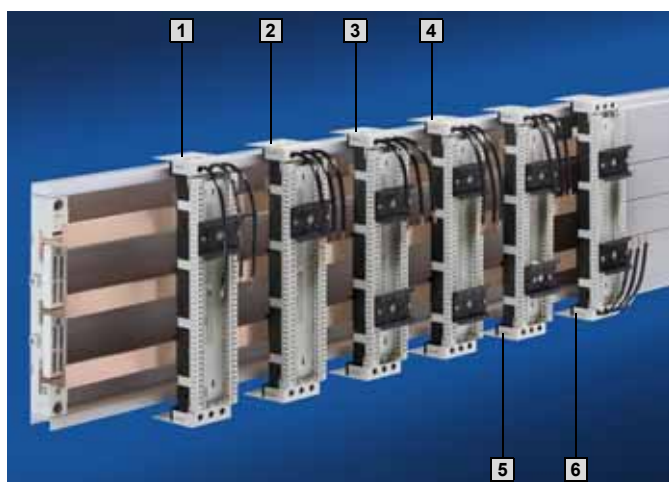
#### Указание:

Применение возможно только в системе без поддона основания.

Ширина (В) мм	Высота (Н) мм	Кол-во	Арт. № SV
50	80	4 шт.	3086.000
100	80	4 шт.	3087.000
100	110	4 шт.	3090.000
200	80	4 шт.	3088.000
200	110	4 шт.	3091.000

# Шинные сборки Rittal RiLine60 800/1600 A (60 мм)

## Многофункциональные приборный адаптеры 12 A/25 A (3-полюсные)



### Материал:

Полиамид (PA 6.6),  
усиленный стекловолокном  
25 %.  
Температура эксплуатации  
макс. 140°C.  
Негорючесть согласно  
стандарту UL 94-V0.

### Цвет:

RAL 7035,  
RAL 9011 (корпус)

### Указание:

Обзор распространенных  
на рынке коммутационных  
приборов и соответствующих  
им адаптеров,  
см. страницу 1239.

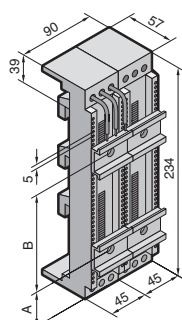
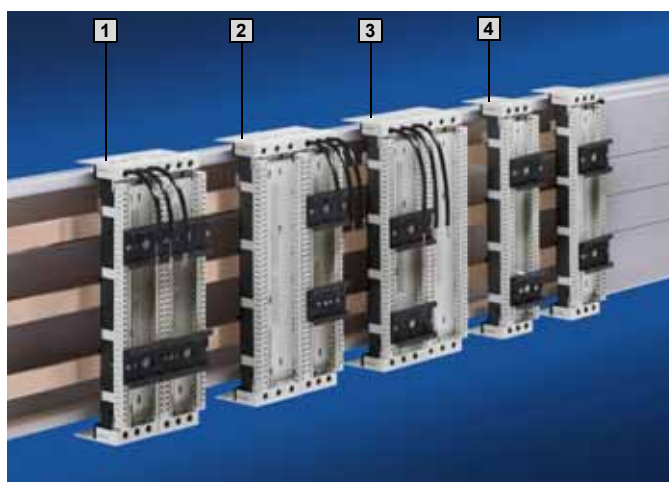
Допустимая нагрузка  
по току для смонтированных  
проводников подключения,  
см. страницу 1236.

Для монтажа сверху вниз		1	2	3	4	5	6	Стр.
Ширина конструкции		45 мм	45 мм	45 мм	45 мм	45 мм	45 мм	
Номинальный ток до		12 A	25 A	25 A	25 A	25 A	25 A	
Номинальное рабочее напряжение		690 В~	690 В~	690 В~	690 В~	690 В~	690 В~	
Выход проводников		сверху	сверху	сверху	сверху	сверху	снизу	
Проводники подключения <sup>1)</sup>		AWG 14	AWG 12	AWG 12	AWG 12	AWG 12	AWG 12	
Несущие шины	Количество	1	1	2	2	2 (1 варьируется)	2	
	Высота	10 мм	10 мм	10 мм	10 мм	10 мм	10 мм	
	A	–	–	68,5 мм	55 мм	варьируется	–	
	B	–	–	100 мм	125 мм	варьируется	–	
Кол-во		1 шт.	1 шт.	1 шт.	1 шт.	1 шт.	1 шт.	
Для толщины шин 5 мм Арт. № SV		9320.160	9320.180	9320.200	9320.440	9320.220	9320.240	
Для толщины шин 10 мм Арт. № SV		9320.170	9320.190	9320.210	9320.450	9320.230	9320.250	
<b>Комплекующие</b>	Кол-во							
Несущие шины ширина 45 мм, высота 10 мм	5 шт.	9320.090	9320.090	9320.090	9320.090	9320.090	9320.090	404
Вставной соединитель	1 шт.	9320.110	9320.110	9320.110	9320.110	9320.110	–	405
Крепежный зажим	5 шт.	9320.140	9320.140	9320.140	9320.140	9320.140	9320.140	405

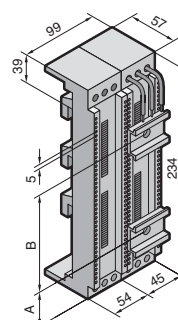
<sup>1)</sup> AWG = American Wire Gauges  
AWG 14 = 2,08 мм<sup>2</sup> ± 2,5 мм<sup>2</sup>  
AWG 12 = 3,31 мм<sup>2</sup> ± 4 мм<sup>2</sup>

# Шинные сборки Rittal RiLine60 800/1600 A (60 мм)

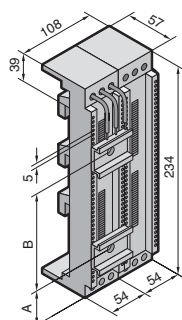
## Многофункциональные приборные адаптеры 25 А (3-полюсные)



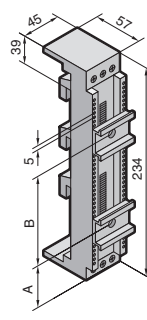
1



2



3



4

2.2

Шинные сборки Rittal RiLine60 800/1600 A (60 мм)

**Материал:**  
Полиамид (PA 6.6),  
усиленный стекловолокном  
25 %.  
Температура эксплуатации  
макс. 140°C.  
Негорючесть согласно  
стандарту UL 94-V0.

**Цвет:**  
RAL 7035,  
RAL 9011 (корпус)

**Указание:**  
Обзор распространенных  
на рынке коммутационных  
приборов и соответствующих  
им адаптеров,  
см. страницу 1239.

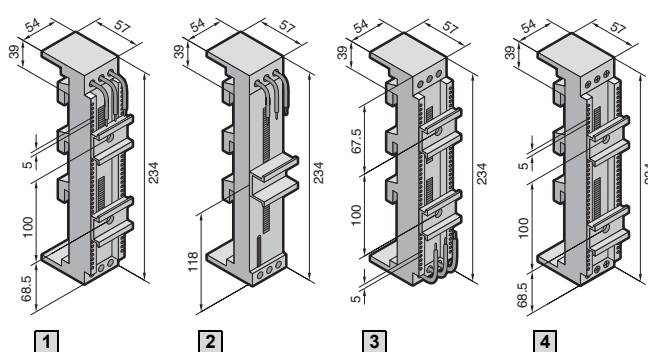
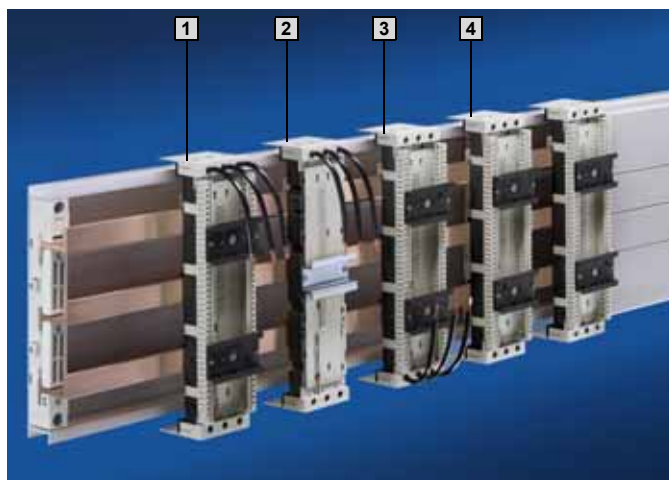
Допустимая нагрузка  
по току для смонтированных  
проводников подключения,  
см. страницу 1236.

Для монтажа сверху вниз	1	2	3	4	4	Стр.	
Ширина конструкции	90 мм	99 мм	108 мм	45 мм	45 мм		
Номинальный ток до	25 А	25 А	25 А	25 А	25 А		
Номинальное рабочее напряжение	690 В~	690 В~	690 В~	690 В~	690 В~		
Вывод проводников	сверху	сверху	сверху	сверху	сверху/снизу		
Проводники подключения <sup>1)</sup>	AWG 12	AWG 12	AWG 12	–	–		
Подсоединение круглых проводников до	–	–	–	16 мм <sup>2</sup>	16 мм <sup>2</sup>		
Несущие шины	Количество	2	2	2	2 (1 варьируется)	2	
	Высота	10 мм	10 мм	10 мм	10 мм	10 мм	
	A	68,5 мм	43 мм	43 мм	варьируется	68,5 мм	
B	100 мм	125 мм	90 мм	варьируется	100 мм		
Кол-во	1 шт.	1 шт.	1 шт.	1 шт.	1 шт.		
Для толщины шин 5 мм Арт. № SV	9320.380	9320.400	9320.420	9320.260	9320.280		
Для толщины шин 10 мм Арт. № SV	9320.390	9320.410	9320.430	9320.270	9320.290		
<b>Комплектующие</b>	<b>Кол-во</b>						
Несущие шины ширина 45 мм, высота 10 мм	5 шт.	9320.090	9320.090	–	9320.090	9320.090	404
Несущие шины ширина 54 мм, высота 10 мм	5 шт.	–	9320.100	9320.100	–	–	404
Вставной соединитель	1 шт.	–	–	–	9320.110	–	405
Крепежный зажим	5 шт.	9320.140	9320.140	–	9320.140	9320.140	405

<sup>1)</sup> AWG = American Wire Gauges  
AWG 12 = 3,31 мм<sup>2</sup> ± 4 мм<sup>2</sup>

# Шинные сборки Rittal RiLine60 800/1600 A (60 мм)

## Многофункциональные приборные адаптеры 40 А (3-полюсные)



### Материал:

Полиамид (РА 6.6),  
усиленный стекловолокном  
25 %.  
Температура эксплуатации  
макс. 140°C.  
Негорючесть согласно  
стандарту UL 94-V0.

### Цвет:

RAL 7035,  
RAL 9011 (корпус)

### Указание:

Обзор распространенных  
на рынке коммутационных  
приборов и соответствующих  
им адаптеров,  
см. страницу 1239.

Допустимая нагрузка  
по току для смонтированных  
проводников подключения,  
см. страницу 1236.

Для монтажа сверху вниз		1	2	3	4	4	Стр.	
Ширина конструкции		54 мм	54 мм	54 мм	54 мм	54 мм		
Номинальный ток до		40 А	40 А	40 А	40 А	40 А		
Номинальное рабочее напряжение		690 В~	690 В~	690 В~	690 В~	690 В~		
Выход проводников		сверху	сверху	снизу	сверху	сверху/снизу		
Проводники подключения <sup>1)</sup>		AWG 10	AWG 10	AWG 10	–	–		
Подсоединение круглых проводников до		–	–	–	16 мм <sup>2</sup>	16 мм <sup>2</sup>		
Несущие шины	Количество	2	1	2	2	2		
	Высота	10 мм	15 мм	10 мм	10 мм	10 мм		
Кол-во		1 шт.	1 шт.	1 шт.	1 шт.	1 шт.		
Для толщины шин 5 мм Арт. № SV		9320.300	9320.460	9320.320	9320.340	9320.360		
Для толщины шин 10 мм Арт. № SV		9320.310	9320.470	9320.330	9320.350	9320.370		
<b>Комплектующие</b>		Кол-во						
Несущие шины ширина 54 мм, высота 10 мм	5 шт.	9320.100	–	9320.100	9320.100	9320.100	404	

<sup>1)</sup> AWG = American Wire Gauges  
AWG 10 = 5,26 мм<sup>2</sup> ± 6 мм<sup>2</sup>

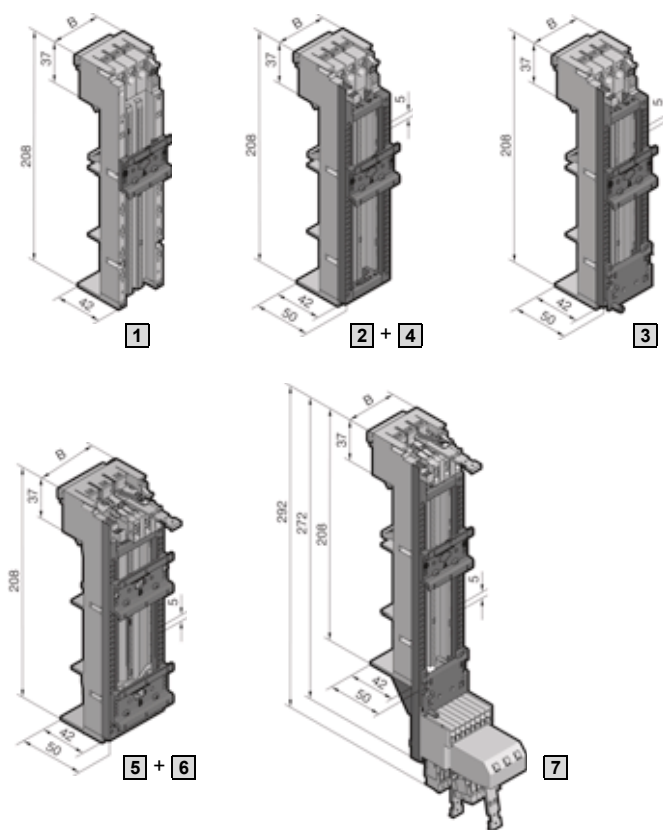
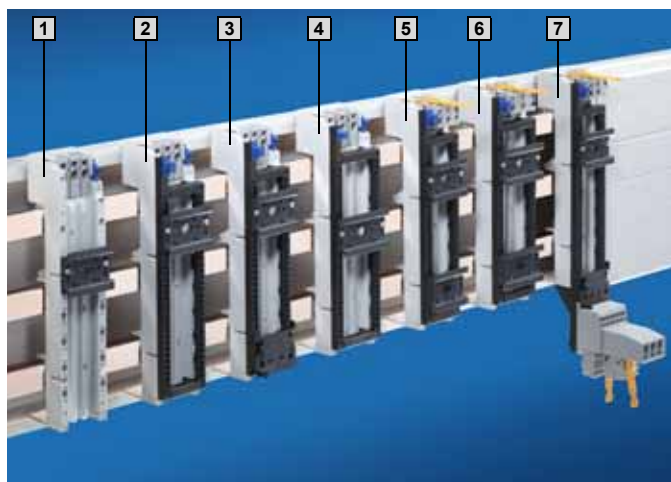
В  
2.2

Шинные сборки Rittal RiLine60 800/1600 А (60 мм)



# Шинные сборки Rittal RiLine60 800/1600 A (60 мм)

## Адаптеры OM 32 A с пружинной клеммой/адаптеры OM Premium 25 A (3-полюсные)



В  
2.2

Шинные сборки Rittal RiLine60 800/1600 A (60 мм)

**Материал:**  
Полиамид (PA 6.6),  
усиленный стекловолокном  
25 %.  
Температура эксплуатации  
макс. 130°C.  
Негорючесть согласно  
стандарту UL 94-V0.

**Цвет:**  
RAL 7035 (корпус)

**Указание:**  
Обзор распространенных  
на рынке коммутационных  
приборов и соответствующих  
им адаптеров,  
см. страницу 1240.

Исполнение	Кол-во	Адаптер Premium							Стр.
		1	2	3	4	5	6	7	
Ширина конструкции (B)		45 мм	45 мм	45 мм	55 мм	45 мм	55 мм	45 мм	
Длина		208 мм	208 мм	208 мм	208 мм	208 мм	208 мм	272 мм	
Номинальный ток до		32 A	32 A	32 A	32 A	25 A	25 A	25 A	
Номинальное рабочее напряжение		690 В~	690 В~	690 В~	690 В~	690 В~	690 В~	690 В~	
Подсоединение круглых проводников		1,5 – 6 мм <sup>2</sup>	1,5 – 6 мм <sup>2</sup>	1,5 – 6 мм <sup>2</sup>	1,5 – 6 мм <sup>2</sup>	1,5 – 4 мм <sup>2</sup>	1,5 – 4 мм <sup>2</sup>	1,5 – 4 мм <sup>2</sup>	
С	несущей рамой	–	45 x 170 мм	45 x 170 мм	55 x 170 мм	45 x 170 мм	55 x 170 мм	45 x 237 мм	
	опорой несущей рамы	–	–	–	–	–	–	■	
	штырьковым блоком	–	–	■	–	–	–	■	
	вых. клемм. блоком	–	–	–	–	1)	1)	2)	
Количество несущих шин, высота 10 мм		1	1	1	1	2 <sup>3)</sup>	2 <sup>3)</sup>	1	
Несущая шина с защитой от смещения <sup>4)</sup>		■	■	■	–	–	–	■	
Для толщины шин 5 мм/10 мм Арт. № SV	1 шт.	9340.510	9340.530	9340.550	9340.660	9340.910	9340.930	9340.900	

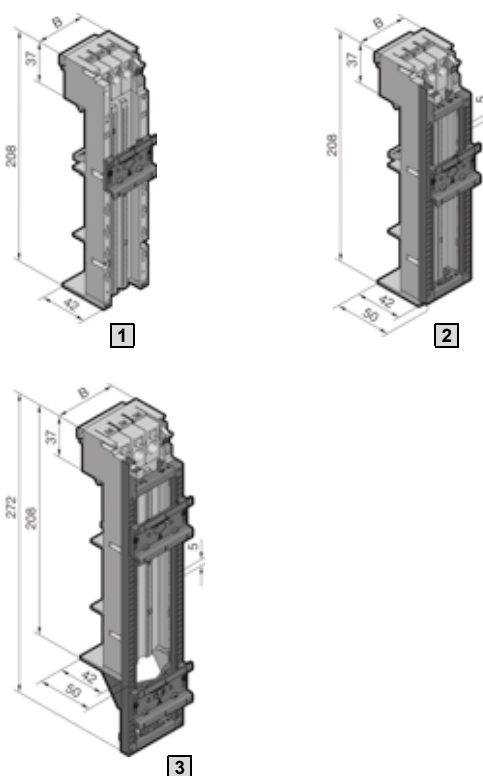
Комплектующие										
Комплект кабелей для адаптера OM	AWG 14	15 шт.	9340.850	9340.850	9340.850	9340.850	9340.850	9340.850	9340.850	402
	AWG 12	15 шт.	9340.860	9340.860	9340.860	9340.860	9340.860	9340.860	9340.860	402
	AWG 10	15 шт.	9340.870	9340.870	9340.870	9340.870	–	–	–	402
	AWG 8	6 шт.	–	–	–	–	–	–	–	402
	AWG 6	6 шт.	–	–	–	–	–	–	–	402
Соединитель	20 шт.	9340.280	9340.280	9340.280	9340.280	9340.280	9340.280	9340.280	401	
Вставной элемент 10 мм	2 шт.	9340.290	9340.290	9340.290	9340.290	9340.290	9340.290	9340.290	400	
Несущие элементы OM	45 x 208 мм	1 шт.	9340.260	9340.260	9340.260	9340.260	9340.260	9340.260	9340.260	368
	55 x 208 мм	1 шт.	9340.270	9340.270	9340.270	9340.270	9340.270	9340.270	9340.270	368
Несущая рама									401	
Штырьковый блок для несущей рамы									402	
Штырьковый блок Plus									402	
Несущие шины									404/405	
Комбинированный штекер ST									403	

<sup>1)</sup> Комплект поставки: штекер с возможностью подключения 3 основных контактов (1,5 – 4 мм<sup>2</sup>).  
<sup>2)</sup> Комплект поставки: клеммный блок с возможностью подключения 3 основных контактов (1,5 – 4 мм<sup>2</sup>) и 8 вспомогательных контактов (0,5 – 2,5 мм<sup>2</sup>) со штекером.  
<sup>3)</sup> Нижняя несущая шина со специальной блокировкой фиксируется сзади при снятой несущей раме.  
<sup>4)</sup> Защита от смещения для защитных автоматов производства Moeller, Siemens и Telemecanique. Для универсального применения без защиты от смещения.

Шинные сборки стр. 350 – 353 Адаптеры подключения стр. 356/357 Клеммы подключения стр. 358 Несущие элементы OM/OT стр. 368/369  
 Приборные адаптеры стр. 359 – 361, 370/371 Предохранительные элементы страницы 372/373 Силовые разъединительные планки NH стр. 374  
 Силовые предохранительные разъединители NH стр. 375 – 379 Комплектующие стр. 400 – 411

# Шинные сборки Rittal RiLine60 800/1600 A (60 мм)

## Адаптер OM 65 A с прижимной клеммой (3-полюсный)



### Материал:

Полиамид (PA 6.6),  
усиленный стекловолокном  
25 %.  
Температура эксплуатации  
макс. 130°C.  
Негорючесть согласно  
стандарту UL 94-V0.

### Указание:

Обзор распространенных  
на рынке коммутационных  
приборов и соответствующих  
им адаптеров,  
см. страницу 1240.

### Цвет:

RAL 7035 (корпус)

Исполнение	Кол-во	1	2	3	Стр.
Ширина конструкции (B)		55 мм	55 мм	55 мм	
Длина		208 мм	208 мм	272 мм	
Номинальный ток до		65 A	65 A	65 A	
Номинальное рабочее напряжение		690 В~	690 В~	690 В~	
Подсоединение круглых проводников		2,5 – 16 мм <sup>2</sup>	2,5 – 16 мм <sup>2</sup>	2,5 – 16 мм <sup>2</sup>	
С	несущей рамой	–	55 x 170 мм	55 x 237 мм	
	опорой несущей рамы	–	–	■	
Количество несущих шин, высота 10 мм		1	1	2 <sup>1)</sup>	
Несущая шина с защитой от смещения <sup>2)</sup>		■	■	■	
Для толщины шин 5 мм/10 мм Арт. № SV	1 шт.	<b>9340.610</b>	<b>9340.630</b>	<b>9340.650</b>	

Комплектующие						
Комплект кабелей для адаптера OM	AWG 14	15 шт.	9340.850	9340.850	9340.850	402
	AWG 12	15 шт.	9340.860	9340.860	9340.860	402
	AWG 10	15 шт.	9340.870	9340.870	9340.870	402
	AWG 8	6 шт.	9340.880	9340.880	9340.880	402
	AWG 6	6 шт.	9340.890	9340.890	9340.890	402
Соединитель		20 шт.	9340.280	9340.280	9340.280	401
Вставной элемент 10 мм		2 шт.	9340.290	9340.290	9340.290	400
Несущие элементы OM	45 x 208 мм	1 шт.	9340.260	9340.260	9340.260	368
	55 x 208 мм	1 шт.	9340.270	9340.270	9340.270	368
Несущая рама						401
Штырьковый блок для несущей рамы						402
Штырьковый блок Plus						402
Несущие шины						404/405

<sup>1)</sup> Нижняя несущая шина со специальной блокировкой фиксируется сзади при снятой несущей раме.

<sup>2)</sup> Защита от смещения для защитных автоматов производства Moeller, Siemens и Telemecanique.  
Для универсального применения без защиты от смещения.

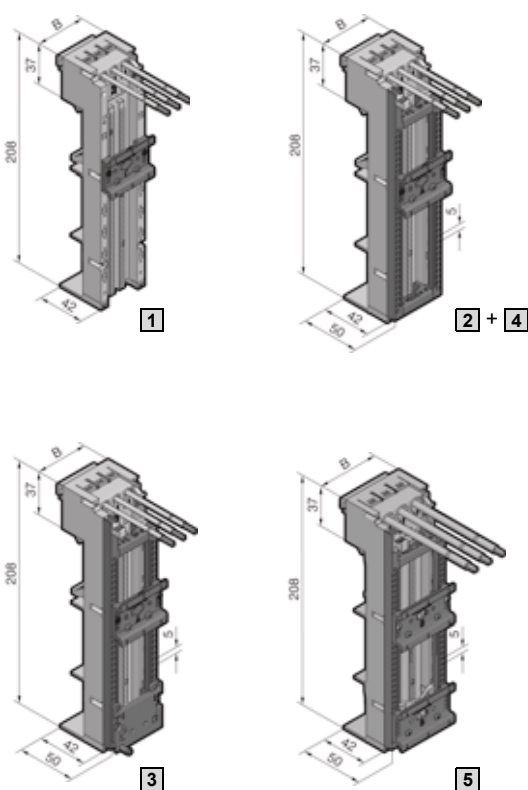
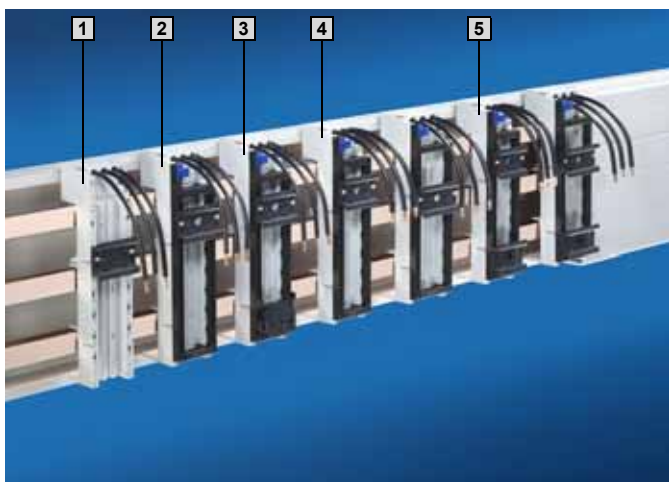
Шинные сборки стр. 350 – 353 Адаптеры подключения стр. 356/357 Клеммы подключения стр. 358 Несущие элементы OM/OT стр. 368/369  
Приборные адаптеры стр. 359 – 361, 370/371 Предохранительные элементы страницы 372/373 Силовые разъединительные планки NH стр. 374  
Силовые предохранительные разъединители NH стр. 375 – 379 Комплектующие стр. 400 – 411

В  
2.2

Шинные сборки Rittal RiLine60 800/1600 A (60 мм)

# Шинные сборки Rittal RiLine60 800/1600 A (60 мм)

## Адаптеры OM 25 A/32 A с проводниками подключения (3-полюсные)



В  
2.2

Шинные сборки Rittal RiLine60 800/1600 A (60 мм)

### Материал:

Полиамид (PA 6.6), усиленный стекловолокном 25 %.  
Температура эксплуатации макс. 130°C.  
Негорючесть согласно стандарту UL 94-V0.

### Цвет:

RAL 7035 (корпус)

### Указание:

Указанные в таблице технические характеристики для соответствия стандарту UL могут отличаться, см. страницу 1235.

Обзор распространенных на рынке коммутационных приборов и соответствующих им адаптеров, см. страницу 1241.

Допустимая нагрузка по току для смонтированных проводников подключения, см. страницу 1236.

Исполнение	Кол-во	1	2	3	4	5	4	5	Стр.
Ширина конструкции (В)		45 мм	45 мм	45 мм	45 мм	45 мм	55 мм	55 мм	
Длина		208 мм	208 мм	208 мм	208 мм	208 мм	208 мм	208 мм	
Номинальный ток до		25 A	25 A	25 A	32 A	32 A	32 A	32 A	
Номинальное рабочее напряжение		690 В~	690 В~	690 В~	690 В~	690 В~	690 В~	690 В~	
Проводники подключения <sup>1)</sup>		AWG 12	AWG 12	AWG 12	AWG 10	AWG 10	AWG 10	AWG 10	
С	несущей рамой	–	45 x 170 мм	45 x 170 мм	45 x 170 мм	45 x 170 мм	55 x 170 мм	55 x 170 мм	
	штырьковым блоком	–	–	■	–	–	–	–	
Количество несущих шин, высота	10 мм	1	1	1	1	2 <sup>2)</sup>	1	2 <sup>2)</sup>	
Несущая шина с защитой от смещения <sup>3)</sup>		■	■	■	■	–	–	–	
Для толщины шин 5 мм/10 мм Арт. № SV	1 шт.	9340.310	9340.340	9340.370	9340.350	9340.380	9340.460	9340.470	

### Комплектующие

Соединитель	20 шт.	9340.280	9340.280	9340.280	9340.280	9340.280	9340.280	9340.280	401
Вставной элемент 10 мм	2 шт.	9340.290	9340.290	9340.290	9340.290	9340.290	9340.290	9340.290	400
Несущие элементы OM	45 x 208 мм	1 шт.	9340.260	9340.260	9340.260	9340.260	9340.260	9340.260	368
	55 x 208 мм	1 шт.	9340.270	9340.270	9340.270	9340.270	9340.270	9340.270	368
Несущая рама									401
Штырьковый блок для несущей рамы									402
Штырьковый блок Plus									402
Несущие шины									404/405

<sup>1)</sup> AWG = American Wire Gauges  
AWG 12 = 3,31 мм<sup>2</sup> ± 4 мм<sup>2</sup>  
AWG 10 = 5,26 мм<sup>2</sup> ± 6 мм<sup>2</sup>

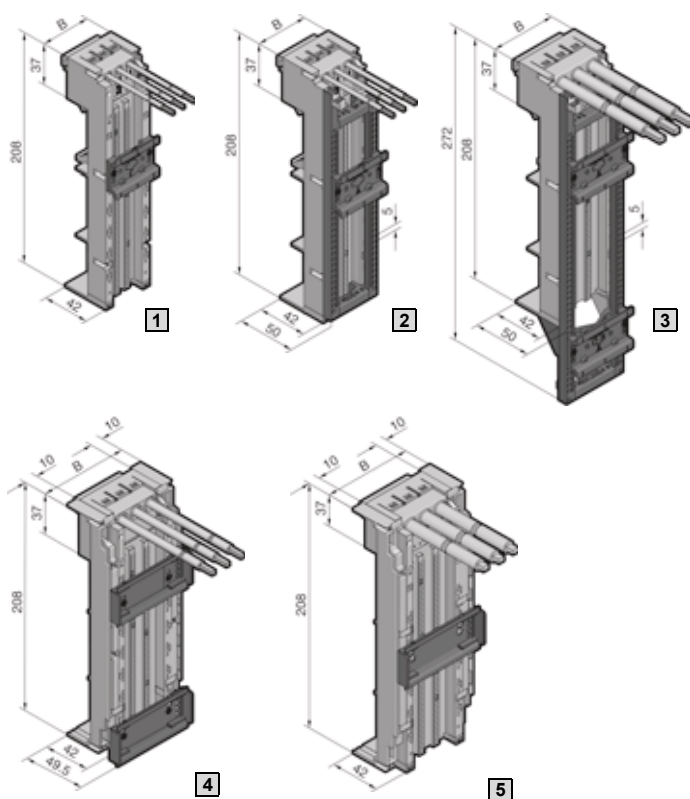
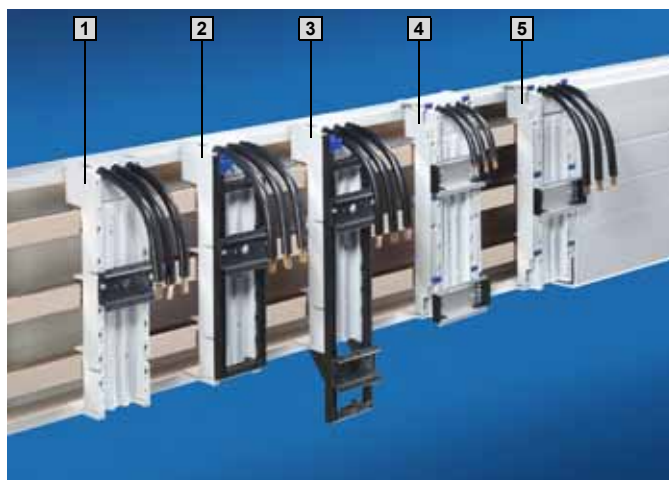
<sup>2)</sup> Нижняя несущая шина со специальной блокировкой фиксируется сзади при снятой несущей раме.

<sup>3)</sup> Защита от смещения для защитных автоматов производства Moeller, Siemens и Telemecanique.  
Для универсального применения без защиты от смещения.



# Шинные сборки Rittal RiLine60 800/1600 A (60 мм)

## Адаптеры OM 40 A/65 A с проводниками подключения (3-полюсные)



### Материал:

Полиамид (PA 6.6),  
усиленный стекловолокном  
25 %.  
Температура эксплуатации  
макс. 130°C.  
Негорючесть согласно  
стандарту UL 94-V0.

### Цвет:

RAL 7035 (корпус)

### Указание:

Указанные в таблице  
технические характеристики  
для соответствия стандарту  
UL могут отличаться,  
см. страницу 1235.

Обзор распространенных  
на рынке коммутационных  
приборов и соответствующих  
им адаптеров,  
см. страницу 1241.

Допустимая нагрузка  
по току для смонтированных  
проводников подключения,  
см. страницу 1236.

В  
2.2

Шинные сборки Rittal RiLine60 800/1600 A (60 мм)

Исполнение	Кол-во	1	2	3	4	5	Стр.
Ширина конструкции (В)		55 мм	55 мм	55 мм	75 мм	75 мм	
Длина		208 мм	208 мм	272 мм	208 мм	208 мм	
Номинальный ток до		65 А	65 А	65 А	40 А	65 А	
Номинальное рабочее напряжение		690 В~	690 В~	690 В~	690 В~	690 В~	
Проводники подключения <sup>1)</sup>		AWG 6	AWG 6	AWG 6	AWG 8	AWG 6	
С	Несущая рама	–	55 x 170 мм	55 x 237 мм	–	–	
	Опора несущей рамы	–	–	■	–	–	
	вставными элементами	–	–	–	■	■	
Количество несущих шин, высота	10 мм	1	1	2 <sup>2)</sup>	–	–	
	7,5 мм	–	–	–	2	1	
Несущая шина с защитой от смещения <sup>3)</sup>		■	■	■	–	–	
Для толщины шин 5 мм/10 мм Арт. № SV	1 шт.	9340.410	9340.430	9340.450	9340.710	9340.700	
<b>Комплектующие</b>							
Соединитель	20 шт.	9340.280	9340.280	9340.280	9340.280	9340.280	401
Вставной элемент 10 мм	2 шт.	9340.290	9340.290	9340.290	9340.290	9340.290	400
Несущие элементы OM	45 x 208 мм	1 шт.	9340.260	9340.260	9340.260	9340.260	368
	55 x 208 мм	1 шт.	9340.270	9340.270	9340.270	9340.270	368
Несущая рама							401
Штырьковый блок для несущей рамы							402
Штырьковый блок Plus							402
Несущие шины							404/405

<sup>1)</sup> AWG = American Wire Gauges

AWG 8 = 3,31 мм<sup>2</sup> ± 4 мм<sup>2</sup>

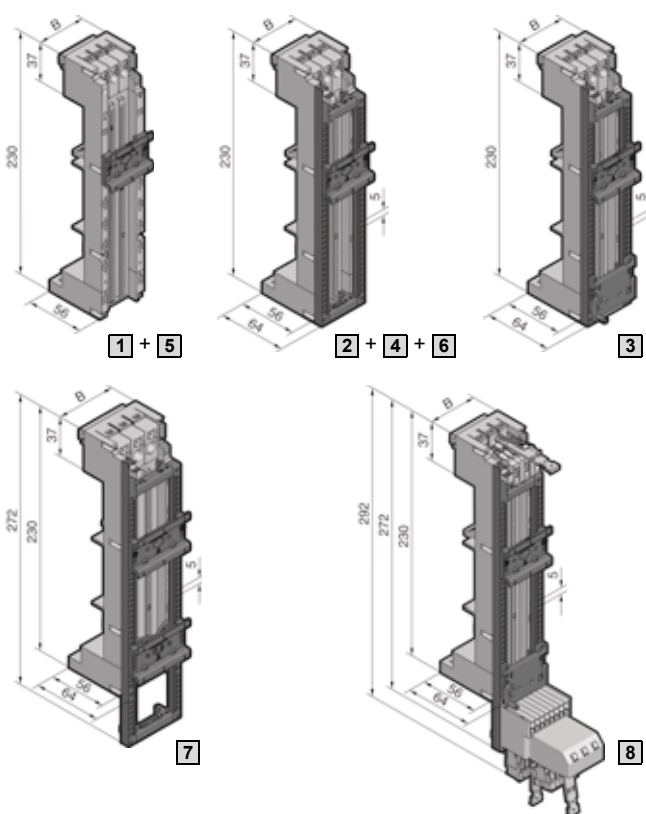
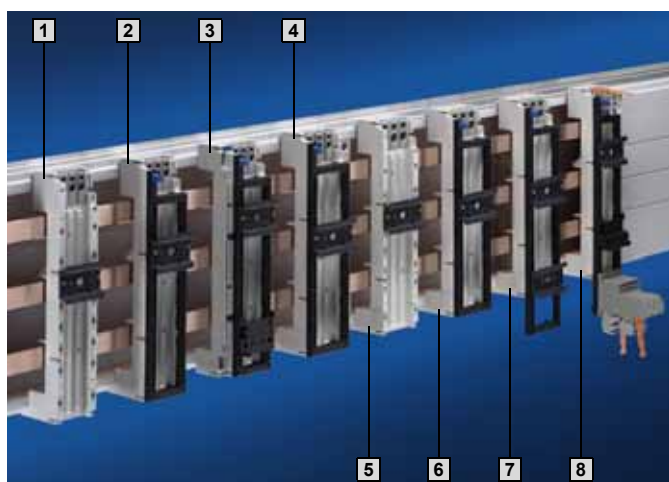
AWG 6 = 5,26 мм<sup>2</sup> ± 6 мм<sup>2</sup>

<sup>2)</sup> Нижняя несущая шина со специальной блокировкой фиксируется сзади при снятой несущей раме.

<sup>3)</sup> Защита от смещения для защитных автоматов производства Moeller, Siemens и Telemecanique.  
Для универсального применения без защиты от смещения.

# Шинные сборки Rittal RiLine60 800/1600 A (60 мм)

## Адаптеры OT 32 A/65 A с пружинной клеммой/Адаптер OT Premium 25 A (3-полюсные)



### Материал:

Полиамид (PA 6.6), усиленный  
стекловолокном 25 %.  
Температура эксплуатации  
макс. 130°C.  
Негорючесть согласно  
стандарту UL 94-V0.

### Цвет:

RAL 7035 (корпус)

### Указание:

Применение адаптеров OT  
допускается только с шинами  
толщиной 10 мм или Rittal PLS  
800/1600. Макс. расстояние  
между держателями 300 мм.

Обзор распространенных на  
рынке коммутационных  
приборов и соответствующих  
им адаптеров,  
см. страницу 1242.

Исполнение	Кол-во									Адаптер Premium	Стр.
		1	2	3	4	5	6	7	8		
Ширина конструкции (B)		45 мм	45 мм	45 мм	55 мм	55 мм	55 мм	55 мм	45 мм		
Длина		230 мм	230 мм	230 мм	230 мм	230 мм	230 мм	272 мм	272 мм		
Номинальный ток до		32 A	32 A	32 A	32 A	65 A	65 A	65 A	25 A		
Номинальное рабочее напряжение		690 В~	690 В~	690 В~	690 В~	690 В~	690 В~	690 В~	690 В~		
Подсоединение круглых проводников		1,5 – 6 мм <sup>2</sup>	1,5 – 6 мм <sup>2</sup>	1,5 – 6 мм <sup>2</sup>	1,5 – 6 мм <sup>2</sup>	2,5 – 16 мм <sup>2</sup>	2,5 – 16 мм <sup>2</sup>	2,5 – 16 мм <sup>2</sup>	1,5 – 4 мм <sup>2</sup>		
	несущей рамой	–	45 x 195 мм	45 x 195 мм	55 x 195 мм	–	55 x 195 мм	55 x 237 мм	45 x 237 мм		
С	штырьковым блоком	–	–	■	–	–	–	–	■		
	вых. клемм. блоком <sup>1)</sup>	–	–	–	–	–	–	–	■		
Количество несущих шин, высота 10 мм		1	1	1	1	1	1	2 <sup>2)</sup>	1		
Несущая шина с защитой от смещения <sup>3)</sup>		■	■	■	–	■	■	■	■		
Для толщины шин 5 мм/10 мм Арт. № SV	1 шт.	9341.510	9341.530	9341.550	9341.660	9341.610	9341.630	9341.650	9341.900		

### Дополнительно необходимо

Поддон основания										351, 353
Усилитель поддона основания										351, 353

### Комплектующие

Комплект кабелей для адаптера OT	AWG 14	15 шт.	9340.850	9340.850	9340.850	9340.850	9340.850	9340.850	9340.850	402	
	AWG 12	15 шт.	9340.860	9340.860	9340.860	9340.860	9340.860	9340.860	9340.860	402	
	AWG 10	15 шт.	9340.870	9340.870	9340.870	9340.870	9340.870	9340.870	–	402	
	AWG 8	6 шт.	–	–	–	–	9340.880	9340.880	9340.880	–	402
	AWG 6	6 шт.	–	–	–	–	9340.890	9340.890	9340.890	–	402
Соединитель	20 шт.	9340.280	9340.280	9340.280	9340.280	9340.280	9340.280	9340.280	9340.280	401	
Вставной элемент 10 мм	2 шт.	9341.290	9341.290	9341.290	9341.290	9341.290	9341.290	9341.290	9341.290	400	
Несущие элементы OT	45 x 230 мм	1 шт.	9341.260	9341.260	9341.260	9341.260	9341.260	9341.260	9341.260	369	
	55 x 230 мм	1 шт.	9341.270	9341.270	9341.270	9341.270	9341.270	9341.270	9341.270	369	
Несущая рама										401	
Штырьковый блок для несущей рамы										402	
Штырьковый блок Plus										402	
Несущие шины										404/405	
Комбинированный штекер ST										403	

<sup>1)</sup> Комплект поставки: клеммный блок с возможностью подключения 3 основных контактов (1,5 – 4 мм<sup>2</sup>) и 8 вспомогательных контактов (0,5 – 2,5 мм<sup>2</sup>) со штекером.

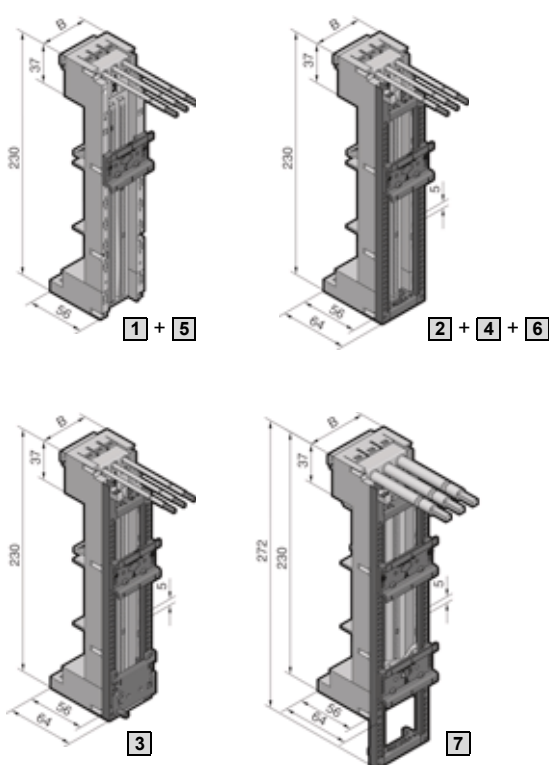
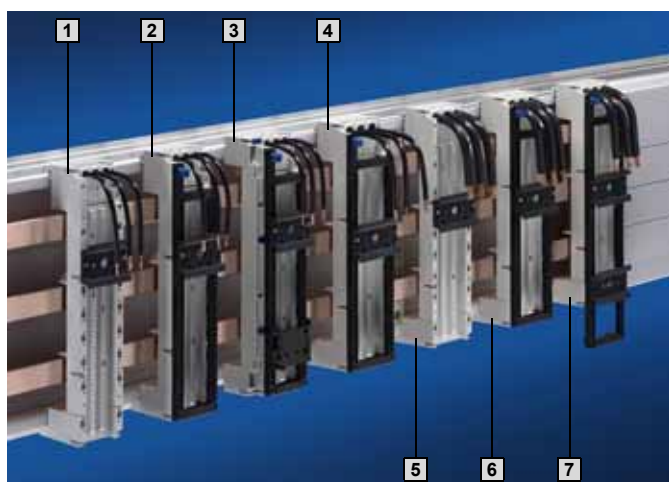
<sup>2)</sup> Нижняя несущая шина со специальной блокировкой фиксируется сзади при снятой несущей раме.

<sup>3)</sup> Защита от смещения для защитных автоматов производства Moeller, Siemens и Telemecanique. Для универсального применения без защиты от смещения.

Шинные сборки стр. 350 – 353 Адаптеры подключения стр. 356/357 Клеммы подключения стр. 358 Несущие элементы OM/OT стр. 368/369  
Приборные адаптеры стр. 359 – 361, 370/371 Предохранительные элементы стр. 372/373 Силовые разъединительные планки NH стр. 374  
Силовые предохранительные разъединители NH стр. 375 – 379 Комплектующие стр. 400 – 411

# Шинные сборки Rittal RiLine60 800/1600 A (60 мм)

## Адаптеры ОТ 25 A/32 A/65 A с проводниками подключения (3-полюсные)



### Материал:

Полиамид (PA 6.6), усиленный стекловолокном 25 %.  
Температура эксплуатации макс. 130°C.  
Негорючесть согласно стандарту UL 94-V0.

### Цвет:

RAL 7035 (корпус)

### Указание:

Применение адаптеров ОТ допускается только с шинами толщиной 10 мм или Rittal PLS 800/1600. Макс. расстояние между держателями 300 мм.

Указанные в таблице технические характеристики для соответствия стандарту UL могут отличаться, см. страницу 1235.

Обзор распространенных на рынке коммутационных приборов и соответствующих им адаптеров, см. страницу 1243.

Допустимая нагрузка по току для смонтированных проводников подключения, см. страницу 1236.

Исполнение	Кол-во	1	2	3	4	5	6	7	Стр.
Ширина конструкции (В)		45 мм	45 мм	45 мм	55 мм	55 мм	55 мм	55 мм	
Длина		230 мм	230 мм	230 мм	230 мм	230 мм	230 мм	272 мм	
Номинальный ток до		25 А	25 А	25 А	32 А	65 А	65 А	65 А	
Номинальное рабочее напряжение		690 В~	690 В~	690 В~	690 В~	690 В~	690 В~	690 В~	
Проводники подключения <sup>1)</sup>		AWG 12	AWG 12	AWG 12	AWG 10	AWG 6	AWG 6	AWG 6	
С	несущей рамой	–	45 x 195 мм	45 x 195 мм	55 x 195 мм	–	55 x 195 мм	55 x 237 мм	
	штырьковым блоком	–	–	■	–	–	–	–	
Количество несущих шин, высота 10 мм		1	1	1	1	1	1	2 <sup>2)</sup>	
Несущая шина с защитой от смещения <sup>3)</sup>		■	■	■	–	■	■	■	
Для толщины шин 5 мм/10 мм Арт. № SV	1 шт.	9341.310	9341.340	9341.370	9341.460	9341.410	9341.430	9341.450	

### Дополнительно необходимо

Поддон основания									351, 353
Усилитель поддона основания									351, 353

### Комплектующие

Соединитель	20 шт.	9340.280	9340.280	9340.280	9340.280	9340.280	9340.280	9340.280	401
Вставной элемент 10 мм	2 шт.	9341.290	9341.290	9341.290	9341.290	9341.290	9341.290	9341.290	400
Несущие элементы ОТ	45 x 230 мм	1 шт.	9341.260	9341.260	9341.260	9341.260	9341.260	9341.260	369
	55 x 230 мм	1 шт.	9341.270	9341.270	9341.270	9341.270	9341.270	9341.270	369
Несущая рама									401
Штырьковый блок для несущей рамы									402
Штырьковый блок Plus									402
Несущие шины									404/405

<sup>1)</sup> AWG = American Wire Gauges

AWG 12 = 3,31 мм<sup>2</sup> ± 4 мм<sup>2</sup>

AWG 10 = 5,26 мм<sup>2</sup> ± 6 мм<sup>2</sup>

AWG 6 = 13,3 мм<sup>2</sup> ± 16 мм<sup>2</sup>

<sup>2)</sup> Нижняя несущая шина со специальной блокировкой фиксируется сзади при снятой несущей раме.

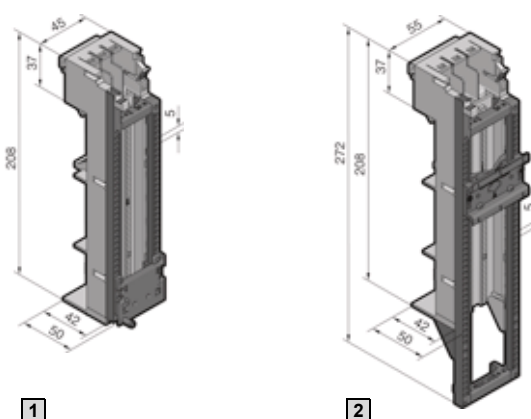
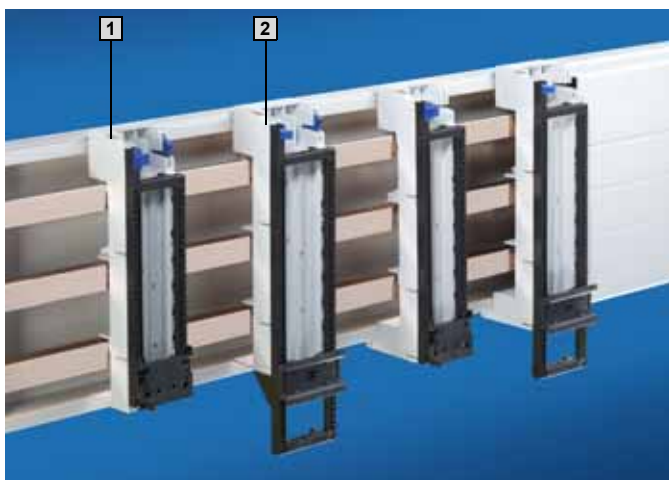
<sup>3)</sup> Защита от смещения для защитных автоматов производства Moeller, Siemens и Telemecanique.

Для универсального применения без защиты от смещения.

Шинные сборки стр. 350 – 355 Адаптеры подключения стр. 356/357 Клеммы подключения стр. 358 Несущие элементы ОМ/ОТ стр. 368/369  
Приборные адаптеры стр. 359 – 361, 370/371 Предохранительные элементы стр. 372/373 Силовые разъединительные планки NH стр. 374  
Силовые предохранительные разъединители NH стр. 375 – 379 Комплектующие стр. 400 – 411

# Шинные сборки Rittal RiLine60 800/1600 A (60 мм)

## Несущие элементы ОМ без системы контактов (3-полюсные)



В  
2.2

Шинные сборки Rittal RiLine60 800/1600 A (60 мм)

### Материал:

Полиамид (PA 6.6), усиленный  
стекловолокном 25 %.  
Температура эксплуатации  
макс. 130°C.  
Негорючесть согласно  
стандарту UL 94-V0.

### Указание:

Соответствуют стандарту UL.

### Цвет:

RAL 7035 (корпус)

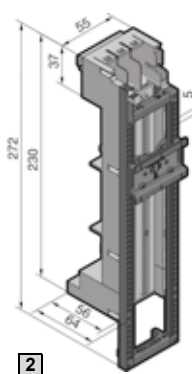
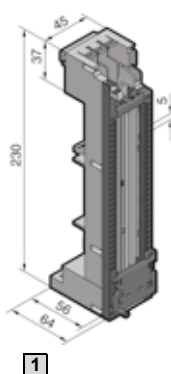
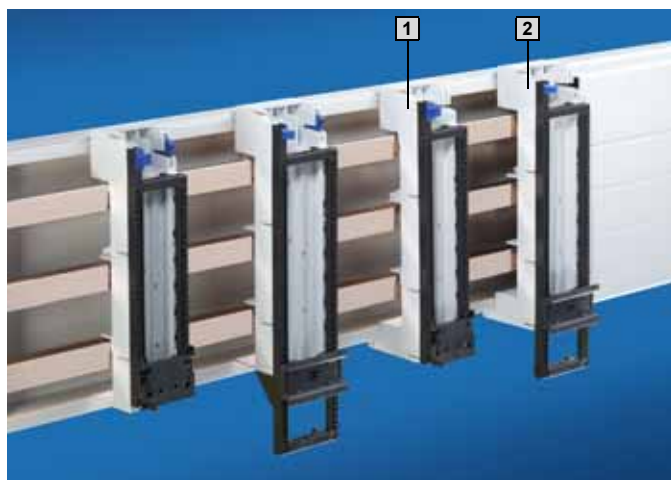
Исполнение	Кол-во	1	2	Стр.
Ширина конструкции		45 мм	55 мм	
Длина		208 мм	272 мм	
С	несущей рамой	45 x 170 мм	55 x 237 мм	
	опорой несущей рамы	—	■	
	штырьковым блоком	■	—	
Количество несущих шин, высота 10 мм		—	1 <sup>1)</sup>	
Для толщины шин 5 мм/10 мм Арт. № SV	1 шт.	<b>9340.260</b>	<b>9340.270</b>	
<b>Комплекующие</b>				
Соединитель	20 шт.	9340.280	9340.280	401
Вставной элемент 10 мм	2 шт.	9340.290	9340.290	400
Несущая рама				401
Штырьковый блок для несущей рамы				402
Штырьковый блок Plus				402
Несущие шины				404/405

<sup>1)</sup> Несущая шина со специальной блокировкой фиксируется сзади при снятой несущей раме.

Шинные сборки стр. 350 – 355 Адаптеры подключения стр. 356/357 Клеммы подключения стр. 358 Адаптеры ОМ/ОТ стр. 362 – 367  
Приборные адаптеры стр. 359 – 361, 370/371 Предохранительные элементы стр. 372/373 Силовые разъединительные планки NH стр. 374  
Силовые предохранительные разъединители NH стр. 375 – 379 Комплекующие стр. 400 – 411

# Шинные сборки Rittal RiLine60 800/1600 A (60 мм)

## Несущие элементы OT без системы контактов (3-полюсные)



### Материал:

Полиамид (PA 6.6), усиленный  
стекловолокном 25 %.  
Температура эксплуатации  
макс. 130°C.  
Негорючесть согласно  
стандарту UL 94-V0.

### Цвет:

RAL 7035 (корпус)

### Указание:

Применение несущих  
элементов OT допускается  
только с шинами толщиной  
10 мм или Rittal PLS 800/1600.  
Макс. расстояние между  
держателями 300 мм.

Соответствуют стандарту UL.

В  
2.2

Шинные сборки Rittal RiLine60 800/1600 A (60 мм)

Исполнение	Кол-во	1	2	Стр.
Ширина конструкции		45 мм	55 мм	
Длина		230 мм	272 мм	
С несущей рамой штырьковым блоком		45 x 195 мм	55 x 237 мм	
Количество несущих шин, высота 10 мм		–	1 <sup>1)</sup>	
Для толщины шин 5 мм/10 мм Арт. № SV	1 шт.	9341.260	9341.270	
<b>Дополнительно необходимо</b>				
Поддон основания				351, 353
Усилитель поддона основания				351, 353
<b>Комплектующие</b>				
Соединитель	20 шт.	9340.280	9340.280	401
Вставной элемент 10 мм	2 шт.	9341.290	9341.290	400
Несущая рама				401
Штырьковый блок для несущей рамы				402
Штырьковый блок Plus				402
Несущие шины				404/405

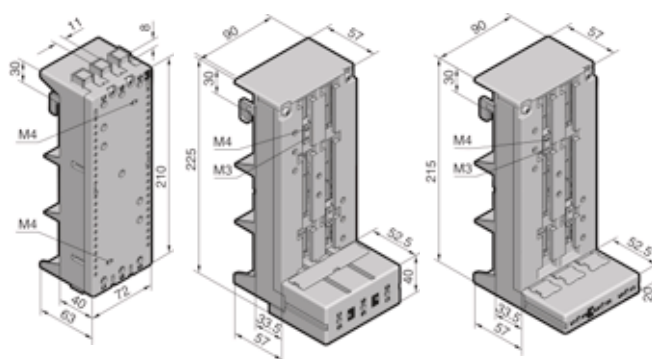
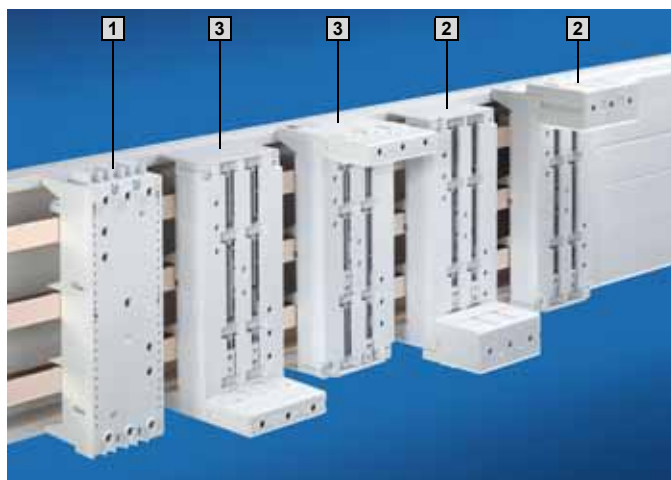
1) Несущая шина со специальной блокировкой фиксируется сзади при снятой несущей раме.

Шинные сборки стр. 350 – 355 Адаптеры подключения стр. 356/357 Клеммы подключения стр. 358 Адаптеры OM/OT стр. 362 – 367  
Приборные адаптеры стр. 359 – 361, 370/371 Предохранительные элементы стр. 372/373 Силовые разъединительные планки NH стр. 374  
Силовые предохранительные разъединители NH стр. 375 – 379 Комплектующие стр. 400 – 411

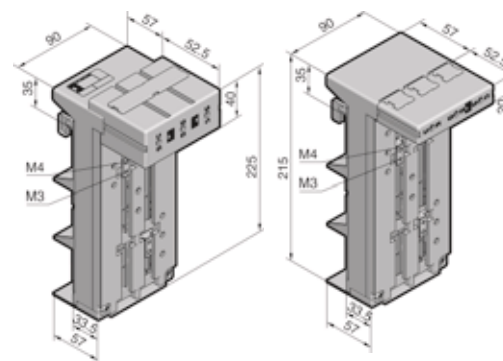


# Шинные сборки Rittal RiLine60 800/1600 A (60 мм)

## Приборный адаптер 100 А/адаптеры силовых выключателей 125 А/160 А (3-пол.)



1 SV 9342.400/  
SV 9342.410      2 SV 9342.540      3 SV 9342.500



2 SV 9342.550      3 SV 9342.510

### Материал:

Полиамид (PA 6.6), усиленный стекловолоком 25 %.  
Температура эксплуатации макс. 130°C.  
Негорючесть согласно стандарту UL 94-V0.

### Цвет:

RAL 7035

### Комплект поставки

#### Адаптер силового выключателя:

Вкл. крышку клемм и установочные шпонки для крепления коммутационного устройства.

#### Указание:

Указанные в таблице технические характеристики для соответствия стандарту UL могут отличаться, см. страницу 1235.

Шинные сборки Rittal RiLine60 800/1600 A (60 мм)

2.2

Исполнение	Кол-во	1 Приборный адаптер	2 Адаптер СВ	3 Адаптер СВ	Стр.
Ширина конструкции		72 мм	90 мм	90 мм	
Длина		210 мм	225 мм	215 мм	
Номинальный ток до		100 А	125 А	160 А	
Номинальное рабочее напряжение		690 В~	690 В~		
Клемма подключения		Рамные клеммы	Рамные клеммы		
Подсоединение круглых проводников		10 – 35 мм <sup>2</sup>	35 – 120 мм <sup>2</sup>		
Клеммы для гибких медных шин		10 x 7,8 мм	18,5 x 15,5 мм		
Момент затяжки					
● для провода		2 – 3 Нм	12 Нм		
● для шины		2 Нм	4 – 6 Нм		
● Крепление коммутационного оборудования		1,5 Нм	1,5 Нм		
Для коммутационного оборудования производитель/тип	ABB	MS497	S2, T1, T2		
	GE	–	FD		
	Merlin Gerin	–	NS80, NSC100		
	Moeller	PKZ2 <sup>1)</sup>	NZM1		
	Siemens	S3	–		
	Telemecanique	GV3 <sup>1)</sup>	–		
Универсальное применение		■ <sup>1)</sup>	–		
Для толщины шин		5/10 мм	5/10 мм		
Вывод проводников сверху <sup>2)</sup> Арт. № SV	1 шт.	9342.400	9342.540	9342.500 <sup>3)</sup>	
Вывод проводников снизу <sup>2)</sup> Арт. № SV	1 шт.	9342.410	9342.550	9342.510 <sup>3)</sup>	
<b>Комплекующие</b>					
Несущая шина ширина 72 мм, высота 15 мм	5 шт.	9320.120	–	–	405
Установочные шпонки	6 шт.	–	9342.560	9342.560	401
Соединительный уголок		–	■	■	403

<sup>1)</sup> Монтаж только на несущей шине SV 9320.120.

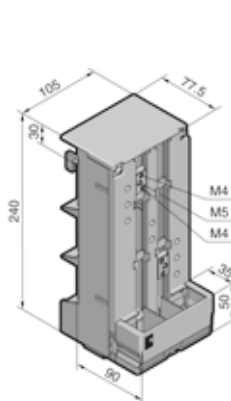
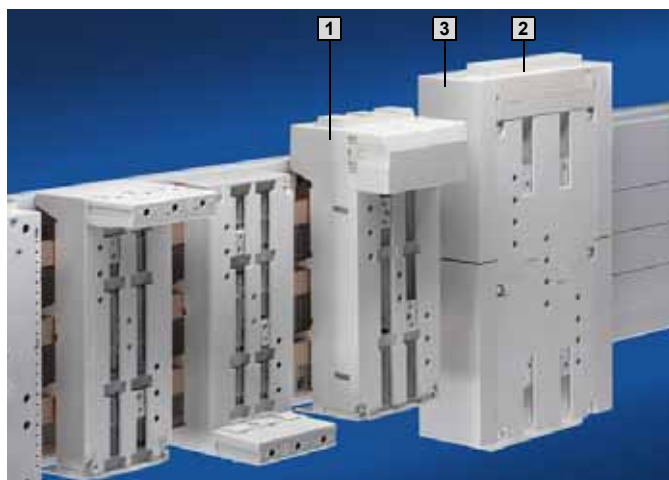
<sup>2)</sup> Выход коммутационного аппарата или отходящая линия.

<sup>3)</sup> Стандарту UL не соответствует.

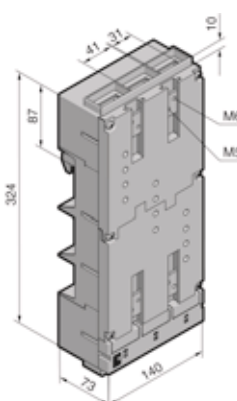
Шинные сборки стр. 350 – 355 Адаптеры подключения стр. 356/357 Клеммы подключения стр. 358 Адаптеры OM/OT стр. 362 – 367  
Несущие элементы OM/OT стр. 368/369 Приборные адаптеры стр. 359 – 361 Предохранительные элементы стр. 372/373  
Силовые разъединительные планки NH стр. 374 Силовые предохранительные разъединители NH стр. 375 – 379 Комплекующие стр. 400 – 411

# Шинные сборки Rittal RiLine60 800/1600 A (60 мм)

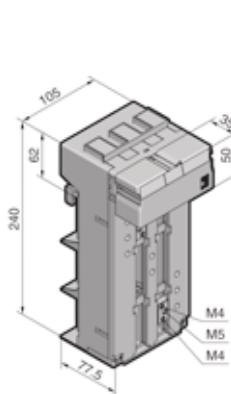
## Адаптеры силовых выключателей 250 А/630 А (3-полюсные)



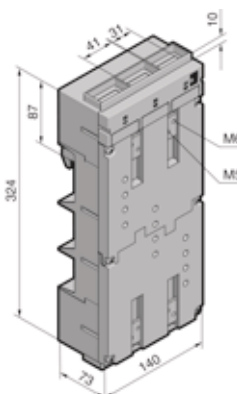
1 SV 9342.600



2 SV 9342.700



1 SV 9342.610



2 SV 9342.710

### Материал:

Полиамид (PA 6.6), усиленный  
стекловолокном 25 %.  
Температура эксплуатации  
макс. 130°C.  
Негорючесть согласно  
стандарту UL 94-V0.

### Цвет:

RAL 7035

### Комплект поставки:

Вкл. крышку клемм и устано-  
вочные шпонки для крепления  
коммутационного устройства.

### Указание:

Указанные в таблице  
технические характеристики  
для соответствия стандарту  
UL могут отличаться,  
см. страницу 1235.

Исполнение	Кол-во	1	2	Стр.
Ширина конструкции		105 мм	140 мм	
Длина		240 мм	324 мм	
Номинальный ток до		250 А	630 А	
Номинальное рабочее напряжение		690 В~	690 В~	
Клемма подключения		Рамные клеммы	Винтовое соединение M10	
Подсоединение круглых проводников		35 – 120 мм <sup>2</sup>	макс. 150 мм <sup>2</sup> )	
Клеммы для гибких медных шин		18,5 x 15,5 мм	32 x 10 мм	
Момент затяжки				
● для провода		12 Нм	30 – 32 Нм	
● для шины		4 – 6 Нм	12 – 14 Нм	
● Крепление коммутационного оборудования		1,5 Нм	2,5 Нм	
Для коммутационного оборудования производитель/тип	ABB	S3, T3, T4	S5, T5	
	GE	FE	–	
	Merlin Gerin	NS100, NS160, NS250	NS400, NS630	
	Moeller	NZM2	NZM3	
	Siemens	VL160X, VL160, VL250	VL400, VL630 <sup>3)</sup>	
	Telemecanique	GV7	–	
Для толщины шин		5/10 мм	5/10 мм	
Вывод проводников сверху <sup>1)</sup> Арт. № SV	1 шт.	9342.600	9342.700	
Вывод проводников снизу <sup>1)</sup> Арт. № SV	1 шт.	9342.610	9342.710	
<b>Комплектующие</b>				
3) Вставной элемент 25 мм для увеличения ширины конструкции со 140 до 190 мм	4 шт. (1 компл.)	–	9342.720	400
Установочные шпонки	6 шт.	9342.640	–	401
Соединительный уголок		■	■	403

<sup>1)</sup> Выход коммутационного аппарата или отходящая линия.

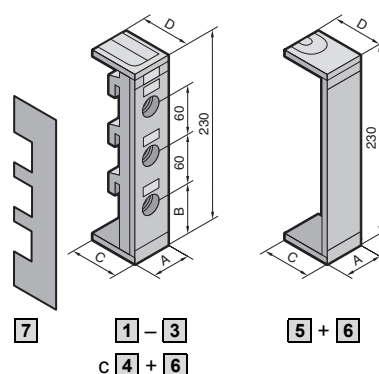
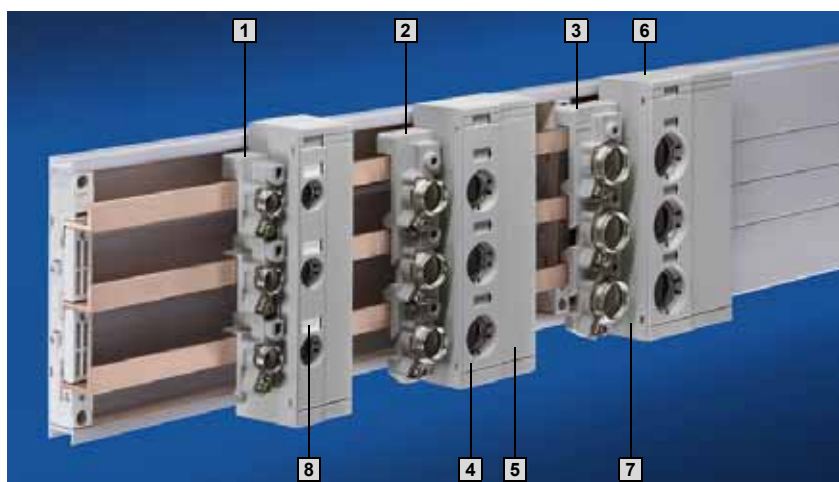
<sup>2)</sup> С кабельным наконечником.

<sup>3)</sup> Дополнительно необходимо: вставной элемент 25 мм (SV 9342.720).

Шинные сборки стр. 350 – 355 Адаптеры подключения стр. 356/357 Клеммы подключения стр. 358 Адаптеры OM/OT стр. 362 – 367  
Несущие элементы OM/OT стр. 368/369 Приборные адаптеры стр. 359 – 361 Предохранительные элементы стр. 372/373  
Силовые разъединительные планки NH стр. 374 Силовые предохранительные разъединители NH стр. 375 – 379 Комплектующие стр. 400 – 411

# Шинные сборки Rittal RiLine60 800/1600 A (60 мм)

## Предохранительные элементы (3-полюсные)



В  
2.2

Шинные сборки Rittal RiLine60 800/1600 A (60 мм)

### Материал:

Предохранительный элемент:  
усиленный стекловолокном,  
термопластичный полиэстер  
(PBT).

Температура эксплуатации  
макс. 140°C.

Негорючесть согласно  
стандарту UL 94-V0.

### Защитная крышка:

полиамид (PA 6.6).

Температура эксплуатации  
макс. 105°C.

Негорючесть согласно  
стандарту UL 94-V0.

### Цвет:

RAL 7035

Для винтового клеммного соединения	Кол-во	1	2	3
Тип		D 02-E 18 (втулка)	D II-E 27 (винт)	D III-E 33 (винт)
Ширина (A)		27 мм	42 мм	57 мм
Номинальный ток		63 A	25 A	63 A
Номинальное рабочее напряжение		400 В~	500 В~	690 В~
Клеммы для круглых проводников <sup>1)</sup>		1,5 – 16 мм <sup>2</sup>	1,5 – 16 мм <sup>2</sup>	1,5 – 16 мм <sup>2</sup>
Момент затяжки				
• Крепежный винт		2 Нм	2 Нм	2 Нм
• Винт для подсоединения провода		2,5 Нм	2,5 Нм	2,5 Нм
Для толщины шин 5 мм/10 мм Арт. № SV	10 шт.	3418.000	3427.000	3433.000

### Комплектующие

4	Защитный кожух Арт. № SV	10 шт.	3419.000	3428.000	3434.000
5	Кожух пустой ячейки Арт. № SV	10 шт.	3421.000	3430.000	3436.000
6	Верхняя и нижняя панели для системы с поддоном основания Арт. № SV	10 шт.	3420.010	3429.010	3435.010
6	Верхняя и нижняя панели для системы без поддона основания Арт. № SV	10 шт.	3420.000	3429.000	3435.000
7	Боковая панель Арт. № SV	10 шт.	3093.000	3093.000	3093.000
8	Маркировочные таблички Арт. № SV	100 шт.	9320.080	9320.080	9320.080
	Ширина (A) мм		27	42	57
	Расстояние (B) мм		57	40	40
	Глубина (C) мм <sup>2)</sup>		67	71,5	71,5
	Глубина (D) мм <sup>3)</sup>	с поддоном основания	47	51,5	51,5
		без поддона основания	67	71,5	71,5

<sup>1)</sup> При применении проводников с тонкими проводами или микропроводами следует использовать наконечники жил.

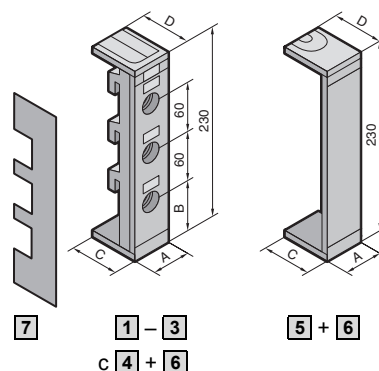
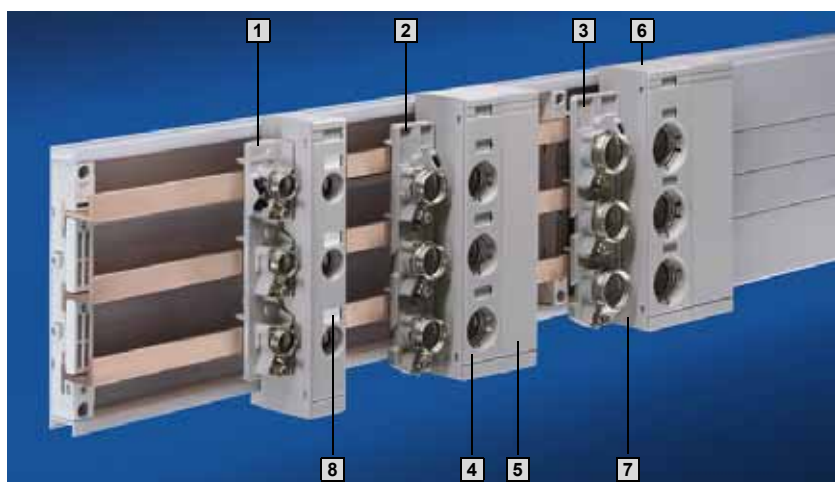
<sup>2)</sup> Нижняя панель

<sup>3)</sup> Верхняя панель

Шинные сборки стр. 350 – 353 Адаптеры подключения стр. 356/357 Клеммы подключения стр. 358 Адаптеры OM/OT стр. 362 – 367  
Несущие элементы OM/OT стр. 368/369 Приборные адаптеры стр. 359 – 361, 370/371 Силовые разъединительные планки NH стр. 374  
Силовые предохранительные разъединители NH стр. 375 – 379 Комплектующие стр. 400 – 411

# Шинные сборки Rittal RiLine60 800/1600 A (60 мм)

## Предохранительные элементы (3-полюсные)



### Материал:

Предохранительный элемент:  
усиленный стекловолокном,  
термопластичный полиэстр  
(PBT).

Температура эксплуатации  
макс. 140°C.

Негорючесть согласно  
стандарту UL 94-V0.

### Защитная крышка:

полиамид (PA 6.6).

Температура эксплуатации  
макс. 105°C.

Негорючесть согласно  
стандарту UL 94-V0.

### Цвет:

RAL 7035

Для монтажа сверху вниз	Кол-во	1	2	3
Тип		D 02-E 18 (втулка)	D II-E 27 (кольцо)	D III-E 33 (кольцо)
Ширина (A)		36 мм	42 мм	57 мм
Номинальный ток		63 A	25 A	63 A
Номинальное рабочее напряжение		400 В~	500 В~	690 В~
Клеммы для круглых проводников <sup>1)</sup>		1,5 – 16 мм <sup>2</sup>	1,5 – 16 мм <sup>2</sup>	1,5 – 16 мм <sup>2</sup>
Момент затяжки				
• Винт для подсоединения провода		2,5 Нм	2,5 Нм	2,5 Нм
Для толщины шин 5 мм Арт. № SV	10 шт.	3422.000	3520.000	3530.000
Для толщины шин 10 мм Арт. № SV	10 шт.	3423.000	3521.000	3531.000

Комплектующие				
4 Защитный кожух Арт. № SV	10 шт.	3424.000	3428.000	3434.000
5 Кожух пустой ячейки Арт. № SV	10 шт.	–	3430.000	3436.000
6 Верхняя и нижняя панели для системы с поддоном основания Арт. № SV	10 шт.	3425.010	3429.010	3435.010
6 Верхняя и нижняя панели для системы без поддона основания Арт. № SV	10 шт.	3425.000	3429.000	3435.000
7 Боковая панель Арт. № SV	10 шт.	3093.000	3093.000	3093.000
8 Таблички с наименованием Арт. № SV	100 шт.	9320.080	9320.080	9320.080
Ширина (A) мм		36	42	57
Расстояние (B) мм		57	40	40
Глубина (C) мм <sup>2)</sup>		67	71,5	71,5
Глубина (D) мм <sup>3)</sup>				
для системы				
с поддоном основания		47	51,5	51,5
без поддона основания		67	71,5	71,5

<sup>1)</sup> При применении проводников с тонкими проводами или микропроводами следует использовать наконечники жил.

<sup>2)</sup> Нижняя панель

<sup>3)</sup> Верхняя панель

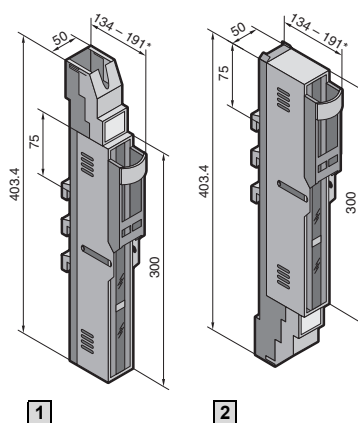
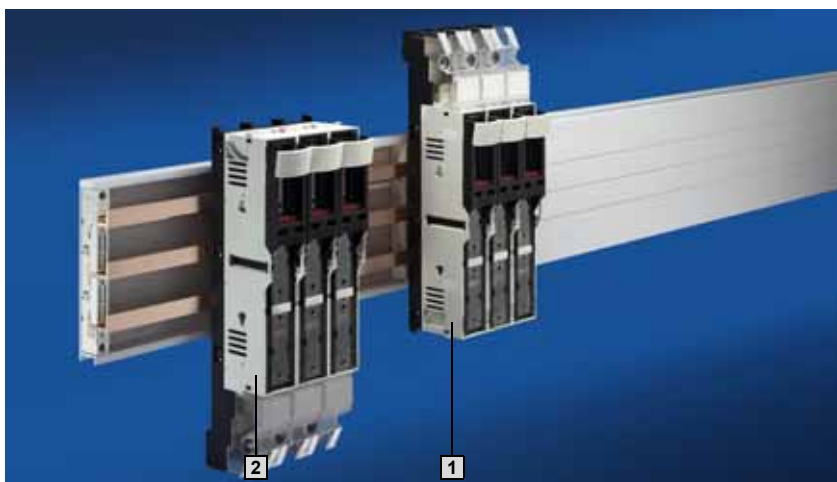
Шинные сборки стр. 350 – 353 Адаптеры подключения стр. 356/357 Клеммы подключения стр. 358 Адаптеры OM/OT стр. 362 – 367  
Несущие элементы OM/OT стр. 368/369 Приборные адаптеры стр. 359 – 361, 370/371 Силовые разъединительные планки NH стр. 374  
Силовые предохранительные разъединители NH стр. 375 – 379 Комплектующие стр. 400 – 411

B  
2.2

Шинные сборки Rittal RiLine60 800/1600 A (60 мм)

# Шинные сборки Rittal RiLine60 800/1600 A (60 мм)

## Силовые разъединительные планки NH, размер 00 (3-полюсные)



1

2

\* В разъединенном положении

В  
2.2

Шинные сборки Rittal RiLine60 800/1600 A (60 мм)

### Материал:

Крышка, корпус планки:  
усиленный стекловолокном  
полиамид  
Контактные дорожки:  
посеребренная твердая медь

### Технические характеристики, см. страницу 1244.

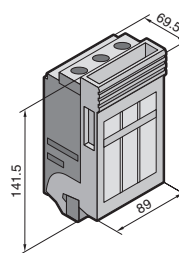
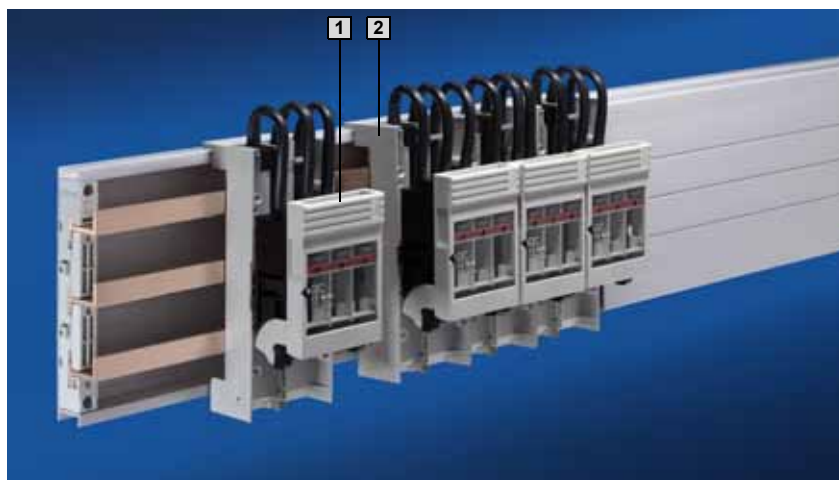
Исполнение	Кол-во	1	2	Стр.
Типоразмер		Размер 00	Размер 00	
Номинальный ток		160 А	160 А	
Номинальное рабочее напряжение		690 В~	690 В~	
Вывод кабеля		сверху	снизу	
Тип подключения		Винт М8	Винт М8	
Момент затяжки		6 Нм	6 Нм	
● Крепежный винт		14 Нм	14 Нм	
● Винт для подсоединения провода				
Для толщины шин		5/10 мм	5/10 мм	
<b>Арт. № SV</b>	1 шт.	<b>3591.020</b>	<b>3591.030</b>	
<b>Комплектующие</b>				
Защитная панель	2 шт.	9341.230	9341.230	405
Держатель таблички с наименованием	6 шт.	3595.010	3595.010	406
Микровыключатель	5 шт.	3071.000	3071.000	406
Компоненты клемм подключения	1 компл.	3592.020	3592.020	407
Клеммы подключения	1 компл.	3592.010	3592.010	407

Шинные сборки стр. 350 – 353 Адаптеры подключения стр. 356/357 Клеммы подключения стр. 358 Адаптеры OM/OT стр. 362 – 367  
Несущие элементы OM/OT стр. 368/369 Приборные адаптеры стр. 359 – 361, 370/371 Предохранительные элементы стр. 372/373  
Силовые предохранительные разъединители NH стр. 375 – 379 Комплектующие стр. 400 – 411



# Шинные сборки Rittal RiLine60 800/1600 A (60 мм)

## Силовые предохранительные разъединители NH, размер 000 (3-полюсные)



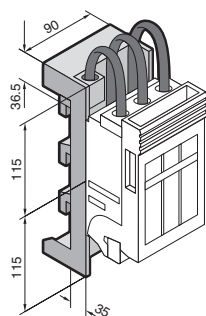
### Материал:

Корпус, крышка, защита от прикосновения: усиленный стекловолокном полиамид  
Контактные дорожки: посеребренная твердая медь

### Технические характеристики, см. страницу 1246.

Типоразмер	Кол-во	Размер 000	Стр.
Номинальный ток		100 А (160 А) <sup>1)</sup>	
Номинальное рабочее напряжение		690 В~	
Вывод кабеля		сверху/снизу	
Тип подключения		Корпусная клемма	
Подсоединение круглых проводников		1,5 – 50 мм <sup>2</sup>	
Клеммы для гибких медных шин		10 x 10 мм	
Момент затяжки		3 Нм	
• Винт для подсоединения провода			
<b>1) Арт. № SV</b>	1 шт.	<b>3431.000</b>	
<b>Дополнительно необходимо</b>			
Адаптеры шинных сборок		см. ниже	
<b>Комплектующие</b>			
Микровыключатель	5 шт.	3071.000	406

<sup>1)</sup> 160 А при поперечном сечении зажима 95 мм<sup>2</sup> (соединительные детали 95 мм<sup>2</sup> по запросу).



### 2) Адаптеры шинных сборок

Для монтажа SV 3431.000 на шинных сборках 60 мм.

#### Материал:

Усиленный стекловолокном, термопластичный полиэстер (PBT).  
Температура эксплуатации макс. 140°C.  
Негорючесть согласно стандарту UL 94-V0.

#### Цвет:

RAL 7035

#### Комплект поставки:

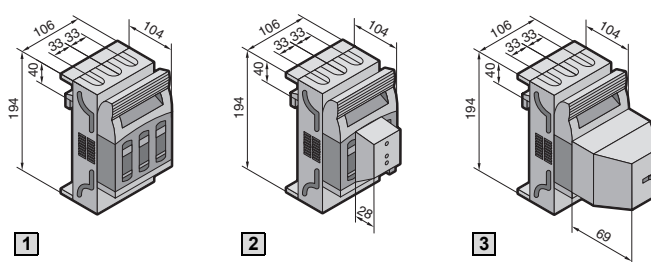
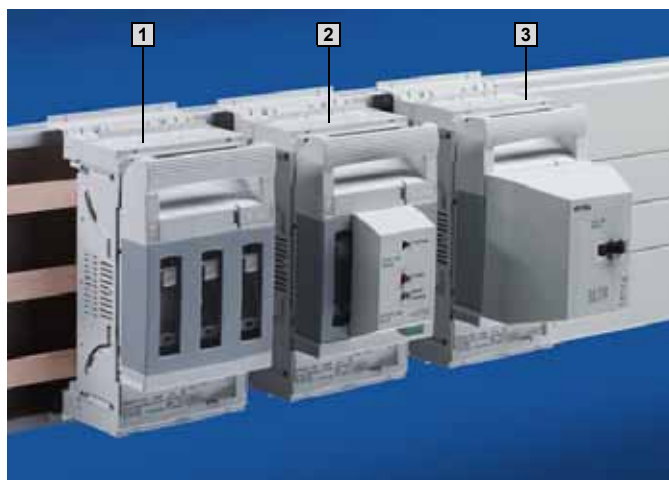
Вкл. смонтированные проводники подключения 35 мм<sup>2</sup>.

Для толщины шин мм	Кол-во	Арт. № SV
5	1 шт.	<b>9320.040</b>
10	1 шт.	<b>9320.050</b>

Шинные сборки стр. 350 – 353 Адаптеры подключения стр. 356/357 Клеммы подключения стр. 358 Адаптеры OM/OT стр. 362 – 367  
Несущие элементы OM/OT стр. 368/369 Приборные адаптеры стр. 359 – 361, 370/371 Предохранительные элементы стр. 372/373  
Силовые разъединительные планки NH стр. 374 Комплектующие стр. 400 – 411

# Шинные сборки Rittal RiLine60 800/1600 A (60 мм)

## Силовые предохранительные разъединители NH, размер 00 (3-полюсные)



В  
2.2

Шинные сборки Rittal RiLine60 800/1600 A (60 мм)

### Материал:

Корпус, крышка, защита от прикосновения: полиамид PA6  
Контактные дорожки: посеребренная твердая медь

### Комплект поставки:

Вкл. защитные панели.

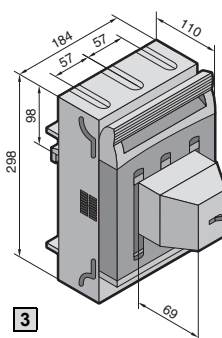
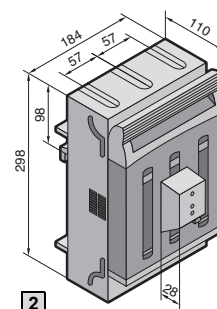
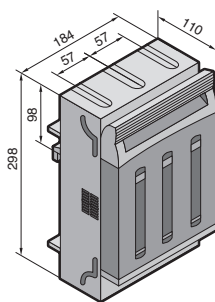
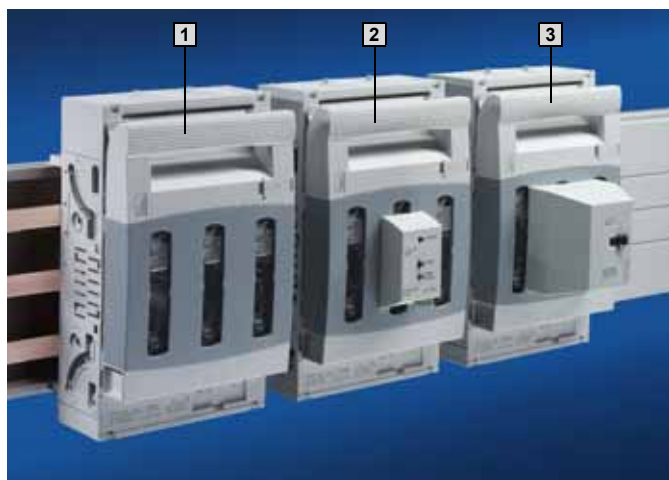
**Технические характеристики,**  
см. страницы 1244 – 1246.

Типоразмер	Кол-во	Размер 00		Стр.
Номинальный ток		160 A		
Номинальное рабочее напряжение		690 В~/500 В~ <sup>1)</sup>		
Вывод кабеля		сверху/снизу		
Тип подключения		Рамные клеммы	Винт M8	
Подсоединение круглых проводников		4 – 95 мм <sup>2</sup>	до 95 мм <sup>2</sup>	
Клеммы для гибких медных шин		13 x 13 мм	20 x 5 мм	
Момент затяжки				
• Крепежный винт		6 Нм	6 Нм	
• Винт для подсоединения провода		4,5 Нм	12 Нм	
Для толщины шин		5/10 мм	5/10 мм	
<b>1</b> Арт. № SV	1 шт.	<b>9343.000</b>	<b>9343.010</b>	
<b>2</b> с электронным контролем состояния (ЭКС) <sup>1)</sup> Арт. № SV	1 шт.	<b>9343.020</b>	<b>9343.030</b>	
<b>3</b> с электромеханическим контролем состояния (ЭМКС) Арт. № SV	1 шт.	<b>9343.040</b>	<b>9343.050</b>	
<b>Комплектующие</b>				
Микровыключатель	5 шт.	3071.000	3071.000	406
Защитные панели клемм подключения	2 шт.	9344.520	9344.520	406
Призматическая клемма	3 шт.	–	9344.600	407
Гибкие медные шины		■	■	411

<sup>1)</sup> Номинальное рабочее напряжение от 400 В~ до 500 В~ у разъединителя NH с электронным контролем состояния (ЭКС).

# Шинные сборки Rittal RiLine60 800/1600 A (60 мм)

## Силовые предохранительные разъединители NH, размер 1 (3-полюсные)



### Материал:

Корпус, крышка, защита от прикосновения: полиамид PA6  
Контактные дорожки: посеребренная твердая медь

### Комплект поставки:

Вкл. защитные панели.

**Технические характеристики,**  
см. страницы 1244 – 1246.

В  
2.2

Шинные сборки Rittal RiLine60 800/1600 A (60 мм)

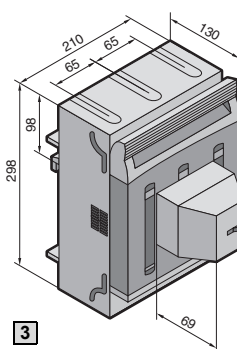
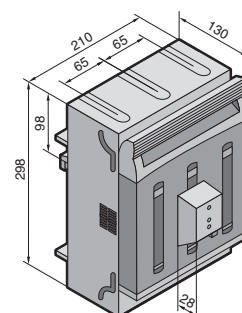
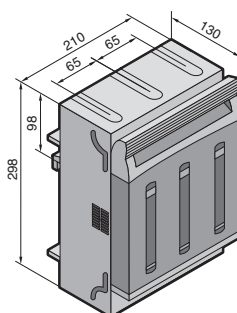
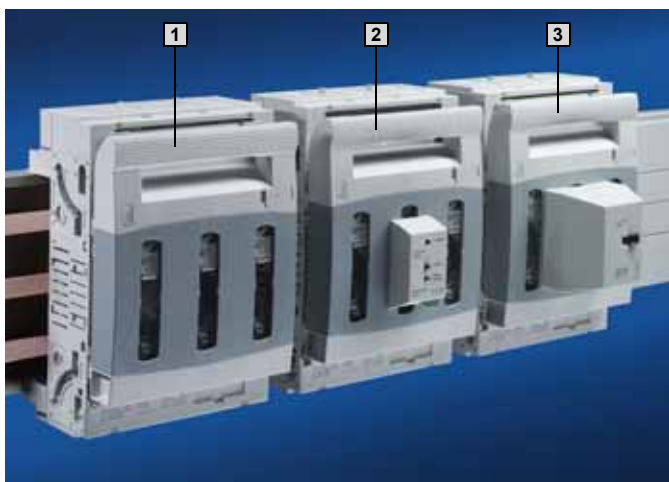
Типоразмер	Кол-во	Размер 1		Стр.
Номинальный ток		250 A		
Номинальное рабочее напряжение		690 В~/500 В~ <sup>1)</sup>		
Вывод кабеля		сверху/снизу		
Тип подключения		Рамные клеммы	Винт M10	
Подсоединение круглых проводников		35 – 150 мм <sup>2 2)</sup>	до 150 мм <sup>2</sup>	
Клеммы для гибких медных шин		20 x 14 мм	32 x 10 мм	
Момент затяжки				
• Крепежный винт		6 Нм	6 Нм	
• Винт для подсоединения провода		12 Нм	20 Нм	
Для толщины шин		5/10 мм	5/10 мм	
<b>1</b> Арт. № SV	1 шт.	<b>9343.100</b>	<b>9343.110</b>	
<b>2</b> с электронным контролем состояния (ЭКС) <sup>1)</sup> Арт. № SV	1 шт.	<b>9343.120</b>	<b>9343.130</b>	
<b>3</b> с электромеханическим контролем состояния (ЭМКС) Арт. № SV	1 шт.	<b>9343.140</b>	<b>9343.150</b>	
<b>Комплектующие</b>				
Микровыключатель	2 шт.	9344.510	9344.510	406
Защитные панели клемм подключения	2 шт.	9344.530	9344.530	406
Рамные клеммы	3 шт.	–	9344.610	407
Дугогасители	3 шт.	9344.680	9344.680	407
Гибкие медные шины		■	■	411

<sup>1)</sup> Номинальное рабочее напряжение от 400 В~ до 500 В~ у разъединителя NH с электронным контролем состояния (ЭКС).

<sup>2)</sup> Подключение секторных проводников 50 – 150 мм<sup>2</sup>.

# Шинные сборки Rittal RiLine60 800/1600 A (60 мм)

## Силовые предохранительные разъединители NH, размер 2 (3-полюсные)



В  
2.2

Шинные сборки Rittal RiLine60 800/1600 A (60 мм)

### Материал:

Корпус, крышка, защита от прикосновения: полиамид PA6  
Контактные дорожки: посеребренная твердая медь

### Комплект поставки:

Вкл. защитные панели.

**Технические характеристики,**  
см. страницы 1244 – 1246.

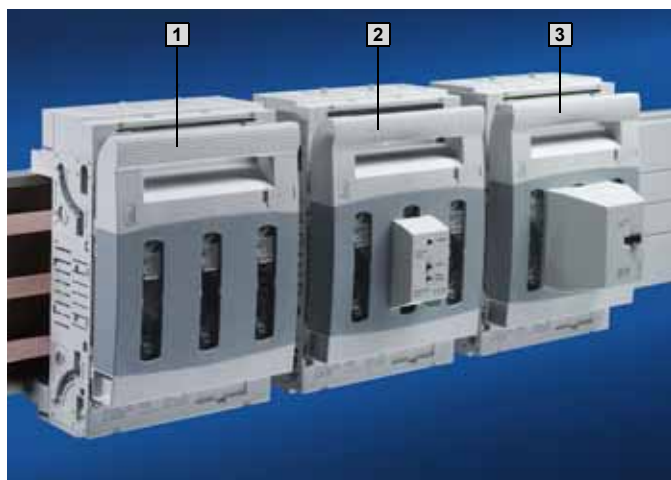
Типоразмер	Кол-во	Размер 2		Стр.
Номинальный ток		400 A		
Номинальное рабочее напряжение		690 В~/500 В~ <sup>1)</sup>		
Вывод кабеля		сверху/снизу		
Тип подключения		Рамные клеммы	Винт M10	
Подсоединение круглых проводников		95 – 300 мм <sup>2</sup> <sup>2)</sup>	до 240 мм <sup>2</sup>	
Клеммное отверстие для гибких медных шин		32 x 20 мм	50 x 10 мм	
Момент затяжки				
• Крепежный винт		8 Нм	8 Нм	
• Винт для подсоединения провода		20 Нм	20 Нм	
Для толщины шин		5/10 мм	5/10 мм	
<b>1</b> Арт. № SV	1 шт.	<b>9343.200</b>	<b>9343.210</b>	
<b>2</b> с электронным контролем состояния (ЭКС) <sup>1)</sup> Арт. № SV	1 шт.	<b>9343.220</b>	<b>9343.230</b>	
<b>3</b> с электромеханическим контролем состояния (ЭМКС) Арт. № SV	1 шт.	<b>9343.240</b>	<b>9343.250</b>	
<b>Комплектующие</b>				
Микровыключатель	2 шт.	9344.510	9344.510	406
Защитные панели клемм подключения	2 шт.	9344.540	9344.540	406
Рамные клеммы	3 шт.	–	9344.620	407
Дугогасители	3 шт.	9344.680	9344.680	407
Гибкие медные шины		■	■	411

<sup>1)</sup> Номинальное рабочее напряжение от 400 В~ до 500 В~ у разъединителя NH с электронным контролем состояния (ЭКС).

<sup>2)</sup> Подключение секторных проводников 120 – 300 мм<sup>2</sup>.

# Шинные сборки Rittal RiLine60 800/1600 A (60 мм)

## Силовые предохранительные разъединители NH, размер 3 (3-полюсные)



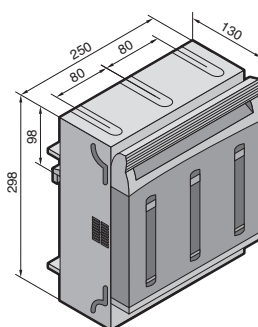
### Материал:

Корпус, крышка, защита от прикосновения: полиамид PA6  
Контактные дорожки: посеребренная твердая медь

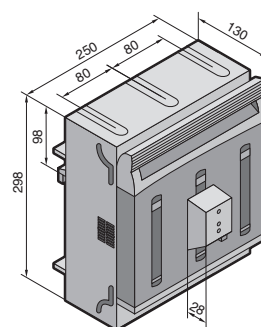
### Комплект поставки:

Вкл. защитные панели.

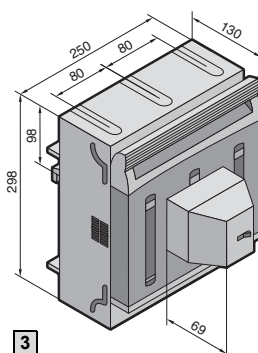
**Технические характеристики,**  
см. страницу 1244 – 1246.



1



2



3

В  
2.2

Шинные сборки Rittal RiLine60 800/1600 A (60 мм)

Типоразмер	Кол-во	Размер 3		Стр.
Номинальный ток		630 A		
Номинальное рабочее напряжение		690 В~/500 В~ <sup>1)</sup>		
Вывод кабеля		сверху/снизу		
Тип подключения		Рамные клеммы	Винт M10	
Подсоединение круглых проводников		95 – 300 мм <sup>2</sup> <sup>2)</sup>	до 300 мм <sup>2</sup>	
Клеммы для гибких медных шин		32 x 20 мм	50 x 10 мм	
Момент затяжки				
• Крепежный винт		8 Нм	8 Нм	
• Винт для подсоединения провода		20 Нм	20 Нм	
Для толщины шин		5/10 мм	5/10 мм	
1) Арт. № SV	1 шт.	9343.300	9343.310	
2) с электронным контролем состояния (ЭКС) <sup>1)</sup> Арт. № SV	1 шт.	9343.320	9343.330	
3) с электромеханическим контролем состояния (ЭМКС) Арт. № SV	1 шт.	9343.340	9343.350	
<b>Комплектующие</b>				
Микровыключатель	2 шт.	9344.510	9344.510	406
Защитные панели клемм подключения	2 шт.	9344.550	9344.550	406
Рамные клеммы	3 шт.	–	9344.620	407
Дугогасители	3 шт.	9344.680	9344.680	407
Гибкие медные шины		■	■	411

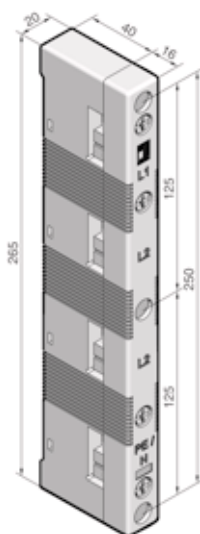
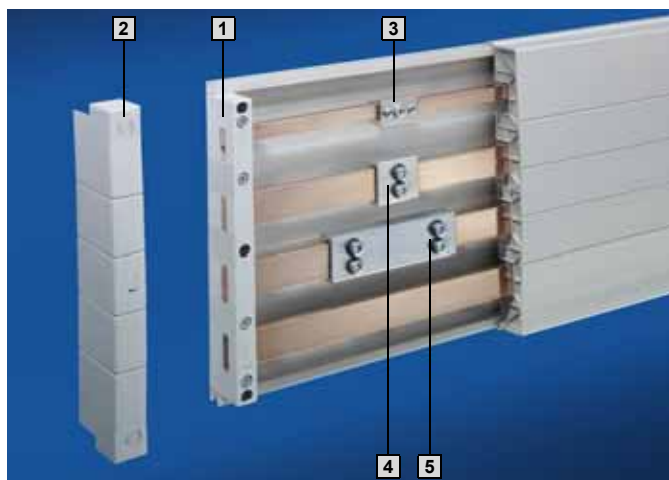
<sup>1)</sup> Номинальное рабочее напряжение от 400 В~ до 500 В~ у разъединителя NH с электронным контролем состояния (ЭКС).

<sup>2)</sup> Подключение секторных проводников 120 – 300 мм<sup>2</sup>.



# Шинные сборки Rittal RiLine60 800 A (60 мм)

## Держатель шинной сборки (4-полюсный)



1 С отверстиями крепления внутри корпуса

**Материал:**  
Полиамид (PA 6.6),  
усиленный стекловолокном  
25 %.  
Температура эксплуатации  
макс. 130°C.  
Негорючесть согласно  
стандарту UL 94-V0.

**Цвет:**  
RAL 7035

**Диаграмма устойчивости  
к короткому замыканию,**  
см. страницу 1231.

**Технические характеристики**  
для расчета номинальных  
токов,  
см. страницу 1247.

Исполнение	Кол-во	1	Стр.
Количество полюсов		4-полюсный	
Расстояние между центрами шин		60 мм	
Для шин E-Cu		12 x 5/10 мм <sup>1)</sup> , 15 x 5 – 30 x 10 мм	
Момент затяжки		3 – 5 Нм	
• Крепежный винт (M5 x 25)		1 – 3 Нм	
• Крепление крышки			
<b>Арт. № SV</b>	4 шт.	<b>9340.004</b>	
<b>Комплектующие</b>			
2 Торцевая крышка для боковой защиты от прикосновения	2 шт.	<b>9340.074</b>	
Вставки для SV 9340.004	12 шт.	<b>9340.090</b>	400

<sup>1)</sup> При использовании шин 12 x 5/10 мм необходимы вставки SV 9340.090.

## Шины E-Cu

Согласно DIN EN 13 601.  
Длина: 2400 мм на шину.

Размеры мм	Кол-во	Арт. № SV	Стр.
12 x 5	6 шт.	<b>3580.000</b>	
12 x 10	6 шт.	<b>3580.100</b>	
15 x 5	6 шт.	<b>3581.000</b>	
15 x 10	6 шт.	<b>3581.100</b>	
20 x 5	6 шт.	<b>3582.000</b>	
20 x 10	6 шт.	<b>3585.000</b>	
25 x 5	6 шт.	<b>3583.000</b>	
30 x 5 <sup>1)</sup>	6 шт.	<b>3584.000<sup>2)</sup></b>	
30 x 10 <sup>1)</sup>	6 шт.	<b>3586.000<sup>2)</sup></b>	
<b>Комплектующие</b>			
Защитный кожух для шин (длина 1 м/шт.)	10 шт.	3092.000	408
Соединитель шин E-Cu			
3 12 x 5 – 15 x 10 мм (простое соединение)	3 шт.	9350.075	410
4 20 x 5 – 30 x 10 мм (простое соединение)	3 шт.	9320.020	410
5 20 x 5 – 30 x 10 мм (соединение в линейку) <sup>3)</sup>	3 шт.	9320.030	410

<sup>1)</sup> Другие варианты длины шин, см. страницу 409.

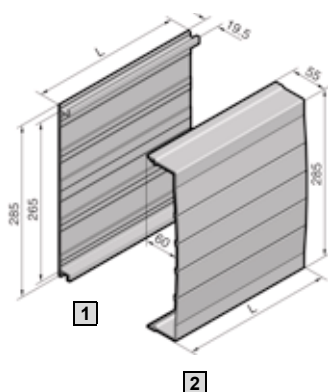
<sup>2)</sup> Луженое исполнение по запросу.

<sup>3)</sup> От шкафа к шкафу.

Адаптеры подключения страница 384/385 Клеммы подключения страница 358 Приборные адаптеры страница 386  
Комплектующие страница 408 – 411

# Шинные сборки Rittal RiLine60 800 A (60 мм)

## Компоненты системы (4-полюсные)



### 1 Поддон основания

Для защиты от прикосновения в задней части шинной сборки.

Длина (L), мм	Кол-во	Арт. № SV
1100	2 шт.	9340.134

### 2 Защитный кожух

Может быть индивидуально укорочен, фиксируется на поддон основания.

Длина (L), мм	Кол-во	Арт. № SV
1100	2 шт.	9340.214

#### Поддон основания и защитный кожух

##### Материал:

Термически модифицированный жесткий ПВХ.  
Температура эксплуатации макс. 91°C.  
Негорючесть согласно стандарту UL 94-V0.

##### Цвет:

RAL 7035

##### Указание:

При нагрузке на защитный кожух для придания большей устойчивости необходимо установить спереди ребра жесткости (SV 9340.224).

В  
2.2

Шинные сборки Rittal RiLine60 800 A (60 мм)



### Ребро жесткости

#### для защитного кожуха

Для предотвращения проникновения под защитный кожух сбоку. Кроме того, обеспечивается повышенная жесткость конструкции.

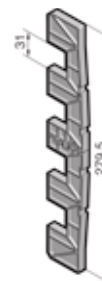
##### Материал:

Полиамид (PA 6.6).  
Температура эксплуатации макс. 105°C.  
Негорючесть согласно стандарту UL 94-V0.

##### Цвет:

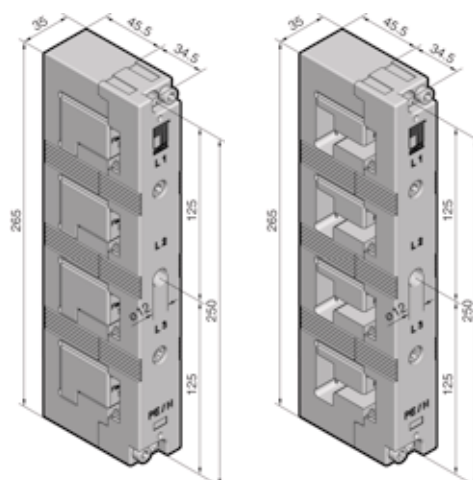
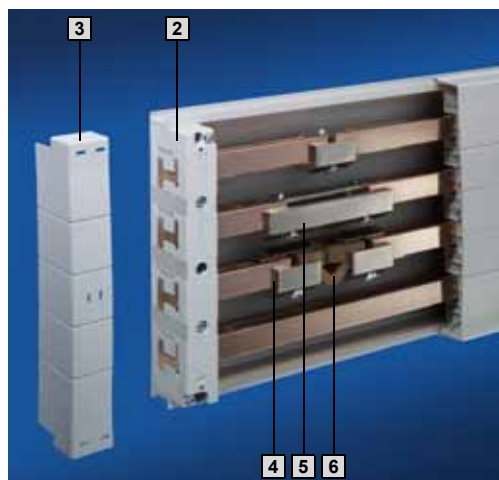
RAL 7035

Кол-во	Арт. № SV
5 шт.	9340.224



# Шинные сборки Rittal RiLine60 800/1600 A (60 мм)

## Держатели шинных сборок PLUS (4-полюсные)



1 Rittal 30 x 10 PLUS

2 Rittal PLS 1600 PLUS

**Материал:**  
Полиамид (PA 6.6), усиленный  
стекловолокном 25 %.  
Температура эксплуатации  
макс. 130°C.  
Негорючесть согласно  
стандарту UL 94-V0.

**Диаграмма устойчивости  
к короткому замыканию,**  
см. страницу 1231.

**Технические характеристики**  
для расчета номинальных  
токов,  
см. страницу 1249.

**Цвет:**  
RAL 7035

Для системы	Кол-во	1 Rittal 30 x 10 PLUS	2 Rittal PLS 1600 PLUS
Количество полюсов		4-полюсный	4-полюсный
Расстояние между центрами шин		60 мм	60 мм
Для шин E-Cu 30 x 10 мм		■	—
Для шин специальной формы PLS (PLS 1600)		—	■
Момент затяжки			
• Крепежный винт (M6 x 20)		3 – 5 Нм	3 – 5 Нм
• Крепление крышки		5 – 7 Нм	5 – 7 Нм
Арт. № SV	4 шт.	9342.014	9342.004
<b>Комплекующие</b>			
3 Торцевая крышка для боковой защиты от прикосновения	2 шт.	9342.074	9342.074

## Шины из E-Cu

**Детальный чертеж:**  
SV 9661.300 – .380, см. страницу 409.

Для системы	Rittal 30 x 10 PLUS			Rittal PLS 1600 PLUS			Стр.
	30 x 10 мм			—			
Размеры	30 x 10 мм			—			
Сечение (толина шин)	—			900 мм <sup>2</sup> (10 мм) <sup>1)</sup>			
Для ширины шкафа мм	Длина мм	Кол-во	Арт. № SV	Длина мм	Кол-во	Арт. № SV	
300 <sup>2)</sup>	265	2 шт.	9661.330	—	—	—	
400 <sup>2)</sup>	365	2 шт.	9661.340	—	—	—	
600 <sup>2)</sup>	565	2 шт.	9661.360	495	3 шт.	3527.000	
800 <sup>2)</sup>	765	2 шт.	9661.380	695	3 шт.	3528.000	
1000 <sup>2)</sup>	965	2 шт.	9661.300	895	3 шт.	3528.010	
1200 <sup>2)</sup>	1165	2 шт.	9661.320	1095	3 шт.	3529.000	
Варьируемая	2400	6 шт.	3586.000	2400	1 шт.	3516.000	
<b>Комплекующие</b>							
4 Соединитель шин PLS (простое соединение)	—	—	—	—	3 шт.	3514.000	410
5 Соединитель шин PLS (соединение в линейку) <sup>3)</sup>	—	—	—	—	3 шт.	3515.000	410
6 Гибкий соединитель PLS <sup>4)</sup>	—	—	—	—	3 шт.	9320.070	410
Соединитель для SV 9661.300 – .380 (соединение в линейку)	95	4 шт.	9661.350				409
Соединитель шин для SV 3586.000	Простое соединение	—	3 шт.	9320.020	—	—	410
	Соединение в линейку <sup>3)</sup>	—	3 шт.	9320.030	—	—	410
Защитный кожух для шин	1000	10 шт.	3092.000	—	—	—	408

<sup>1)</sup> Шины специальной формы PLS (1600 A) Луженое исполнение заказывается с конечными номерами .2X0. Срок поставки по запросу.

<sup>2)</sup> Для системы шкафов Rittal TS 8.

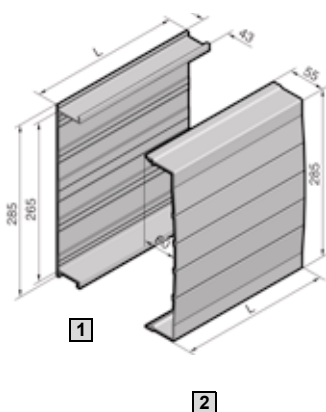
<sup>3)</sup> От шкафа к шкафу.

<sup>4)</sup> Для монтажа гибкого соединителя необходимо по 2 соединителя шин PLS (простое соединение).

Адаптеры подключения страница 384/385 Клеммы подключения страница 358 Приборные адаптеры страница 386  
Комплекующие страница 408 – 411

# Шинные сборки Rittal RiLine60 800/1600 A (60 мм)

## Компоненты системы (4-полюсные)



### 1 Поддон основания

Для защиты от прикосновения в задней части шинной сборки PLUS.

Длина (L), мм	Кол-во	Арт. № SV
1100	2 шт.	9342.134

### 2 Защитный кожух

Может быть индивидуально укорочен, фиксируется на поддон основания.

Длина (L), мм	Кол-во	Арт. № SV
1100	2 шт.	9340.214

#### Поддон основания и защитный кожух

##### Материал:

Термически модифицированный жесткий ПВХ.  
Температура эксплуатации макс. 91°C.  
Негорючесть согласно стандарту UL 94-V0.

##### Цвет:

RAL 7035

##### Указание:

При нагрузке на защитный кожух для придания большей устойчивости необходимо установить спереди ребра жесткости (SV 9340.224).

В  
2.2

Шинные сборки Rittal RiLine60 800/1600 A (60 мм)



### Ребро жесткости

#### для защитного кожуха

Для предотвращения проникновения под защитный кожух сбоку. Кроме того, обеспечивается повышенная жесткость конструкции.

##### Материал:

Полиамид (PA 6.6).  
Температура эксплуатации макс. 105°C.  
Негорючесть согласно стандарту UL 94-V0.

##### Цвет:

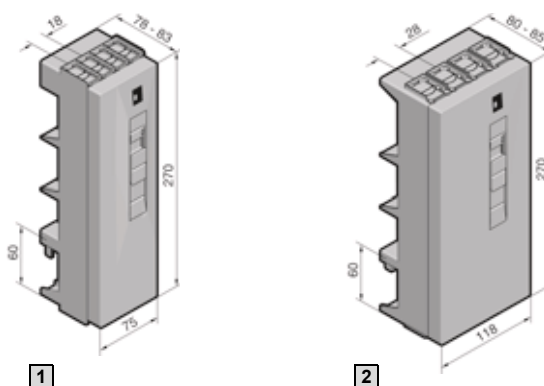
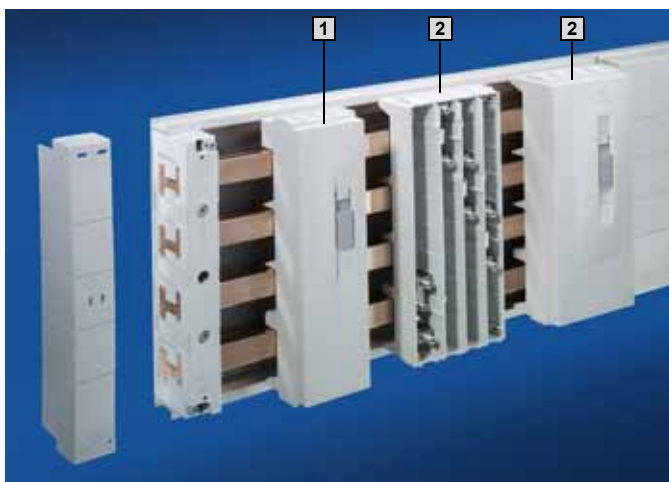
RAL 7035

Кол-во	Арт. № SV
5 шт.	9340.224



# Шинные сборки Rittal RiLine60 800/1600 A (60 мм)

## Адаптеры подключения (4-полюсные)



В  
2.2

Шинные сборки Rittal RiLine60 800/1600 A (60 мм)

### Материал:

#### Корпус

Полиамид (PA 6.6), усиленный стекловолокном на 25 %.

Температура эксплуатации макс. 130°C.

Негорючесть согласно стандарту UL 94-V0.

#### Крышка

ABS,

негорючесть согласно стандарту UL 94-V0.

### Цвет:

RAL 7035

### Комплект поставки:

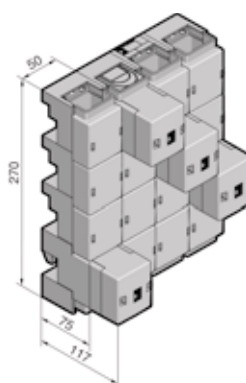
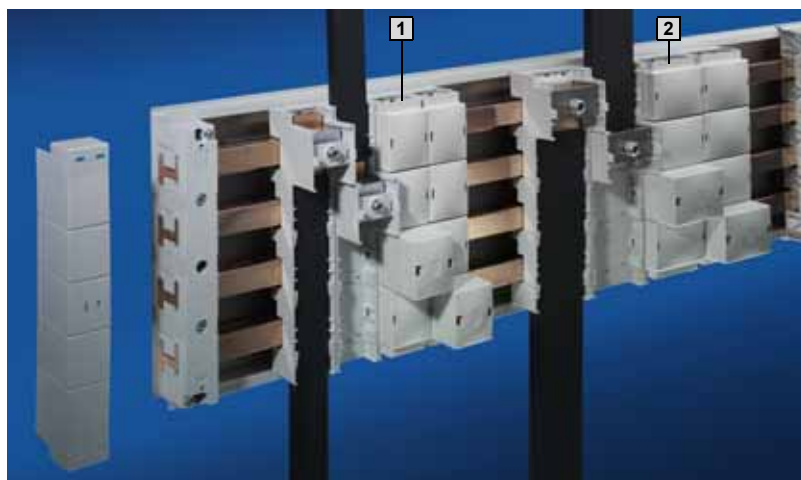
Вкл. крышку.

Исполнение (4-полюсное)	Кол-во	1	2	Стр.
Номинальный ток до		125 A	250 A	
Номинальное рабочее напряжение		690 В~	690 В~	
Подсоединение круглых проводников				
● Многопроволочные с наконечником		10 – 25 мм <sup>2</sup>	35 – 120 мм <sup>2</sup>	
● Многопроволочные		16 – 35 мм <sup>2</sup>	35 – 120 мм <sup>2</sup>	
Клеммы для гибких медных шин		10 x 7,8 мм	18,5 x 15,5 мм	
Момент затяжки				
● Крепежный винт		2 Нм	4 – 6 Нм	
● Винт для подсоединения провода		2 – 3 Нм	12 Нм	
Для толщины шин		5/10 мм	5/10 мм	
Вывод сверху/снизу				
Арт. № SV	1 шт.	9342.224	9342.254	
Вывод сверху				
Арт. № SV	1 шт.	9342.234	9342.264	
Вывод снизу				
Арт. № SV	1 шт.	9342.244	9342.274	
<b>Комплекующие</b>				
Гибкие медные шины		■	■	411

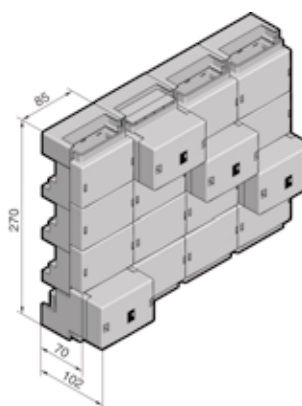


# Шинные сборки Rittal RiLine60 800/1600 A (60 мм)

## Адаптеры подключения (4-полюсные)



1 SV 9342.310 с SV 9342.314



2 SV 9342.320 с SV 9342.324

### Материал:

#### Корпус

Полиамид (PA 6.6), усиленный стекловолокном на 25 %.

Температура эксплуатации макс. 130°C.

Негорючесть согласно стандарту UL 94-V0.

#### Крышка

ABS, негорючесть согласно стандарту UL 94-V0.

### Цвет:

RAL 7035

### Комплект поставки:

Вкл. крышку.

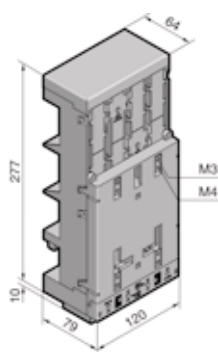
Исполнение	Кол-во	1	2	Стр.
Номинальный ток до		800 A	1600 A	
Номинальное рабочее напряжение		690 В~	690 В~	
Вывод		сверху/снизу	сверху/снизу	
Подсоединение круглых проводников				
● многопроволочные с наконечником		95 – 185 мм <sup>2</sup>	–	
● многопроволочные		95 – 300 мм <sup>2</sup>	–	
Клеммы для гибких медных шин				
● для толщины шины 5 мм		33 x 27 мм	65 x 27 мм	
● для толщины шины 10 мм		33 x 22 мм	65 x 22 мм	
Момент затяжки		12 – 14 Нм	15 – 20 Нм	
Для толщины шин		5/10 мм	5/10 мм	
Адаптер подключения (3 x 1-полюсн.) Арт. № SV	1 комплект	9342.310	9342.320	
<b>Дополнительно необходимо</b>				
Адаптер подключения (доп. комплект для 4-полюсн. исполнения)	1 шт.	9342.314	9342.324	
<b>Комплектующие</b>				
Гибкие медные шины		■	■	411

В  
2.2

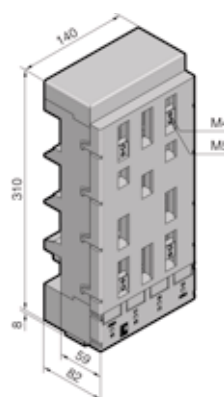
Шинные сборки Rittal RiLine60 800/1600 A (60 мм)

# Шинные сборки Rittal RiLine60 800/1600 A (60 мм)

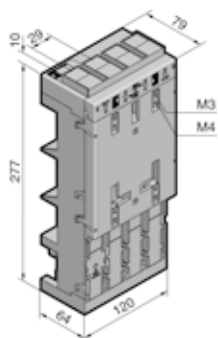
## Адаптеры силовых выключателей 160 А/250 А (4-полюсные)



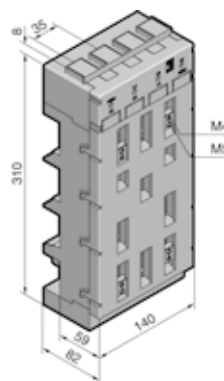
1 SV 9342.504



2 SV 9342.604



1 SV 9342.514



2 SV 9342.614

**Материал:**  
Полиамид (PA 6.6),  
усиленный стекловолокном  
25 %.  
Температура эксплуатации  
макс. 130°C.  
Негорючесть согласно  
стандарту UL 94-V0.

**Цвет:**  
RAL 7035

**Комплект поставки:**  
Вкл. крышку клемм и устано-  
вочные шпонки для крепления  
коммутационного устройства.

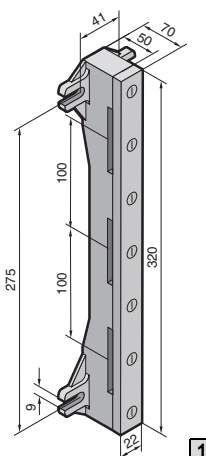
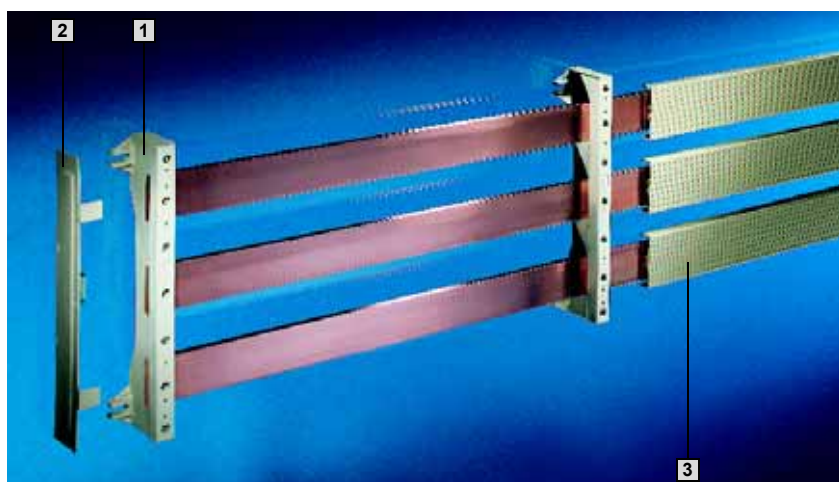
**Указание:**  
Адаптеры силовых выключа-  
телей в исполнении 630 А  
по запросу.

Исполнение	Кол-во	1	2
Ширина конструкции		120 мм	140 мм
Длина		277 мм	310 мм
Номинальный ток до		160 А	250 А
Номинальное рабочее напряжение		690 В~	690 В~
Клемма подключения		Рамные клеммы	Рамные клеммы
Подсоединение круглых проводников		35 – 120 мм <sup>2</sup>	35 – 120 мм <sup>2</sup>
Клеммы для гибких медных шин		18,5 x 15,5 мм	18,5 x 15,5 мм
Момент затяжки			
● для провода		12 Нм	12 Нм
● для шины		4 – 6 Нм	4 – 6 Нм
● Крепление коммутационного оборудования		1,5 Нм	1,5 Нм
Для коммутационного оборудования			
производитель/тип	ABB	T1 (160 А), T2 (160 А)	T3S (250 А), T4V (315 А)
	Merlin Gerin	NSC100	NS100, NS160, NS250L
	Moeller	NZM1-4 (125 А)	NZM2-4 (250 А)
	Siemens	–	VL160X, VL160, VL250
Для толщины шин		5/10 мм	5/10 мм
Вывод проводников сверху <sup>1)</sup>			
Арт. № SV	1 шт.	9342.504	9342.604
Вывод проводников снизу <sup>1)</sup>			
Арт. № SV	1 шт.	9342.514	9342.614

<sup>1)</sup> Выход коммутационного аппарата или отходящая линия.

# Шинные сборки до 1250 А (100 мм)

## Держатель шинной сборки (3-полюсный)



### Материал:

Усиленный стекловолокном, термопластичный полиэстер (PBT).

Температура длительной эксплуатации макс. 140°C.  
Негорючесть согласно стандарту UL 94-V0.

### Цвет:

RAL 7035

**Диаграмма устойчивости к короткому замыканию,**  
см. страницу 1232.

**Технические характеристики**  
для расчета номинальных токов,  
см. страницу 1247.

В  
2.3

Шинные сборки до 1250 А (100 мм)

Исполнение	Кол-во	1
Количество полюсов		3-полюсный
Расстояние между центрами шин		100 мм
Макс. сечение шины без вставных элементов		60 x 10 мм
Со вставными элементами для установки шин		30 x 10 – 50 x 10 мм
Момент затяжки		8 – 10 Нм
• Крепежный винт		1 – 3 Нм
• Винт для крепления крышки		
<b>Арт. № SV</b>	4 шт.	<b>3073.000</b>
<b>Комплектующие</b>		
2 Торцевая крышка для боковой защиты от прикосновения	10 шт.	3083.000
Вставные элементы для адаптации к сечениям шин		
30 x 10 мм	24 шт.	3074.000
40 x 10 мм	24 шт.	3075.000
50 x 10 мм	24 шт.	3076.000

## Шины E-Cu

Согласно DIN EN 13 601.

Длина: 2400 мм на шину.

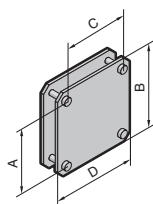
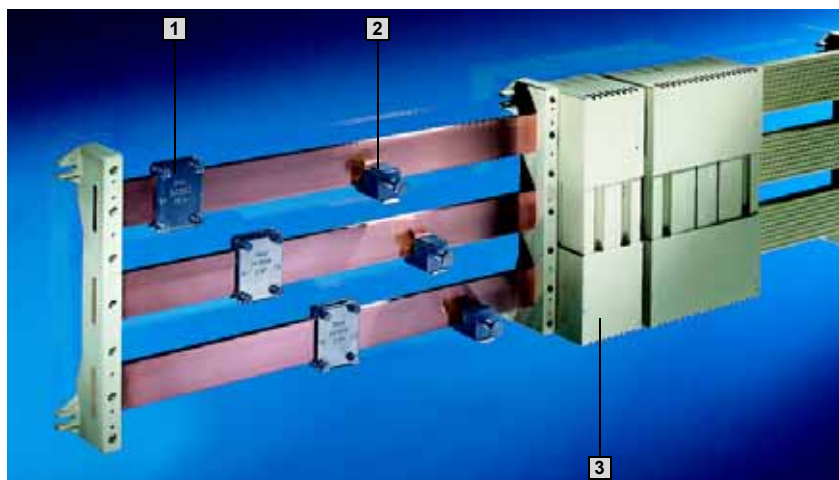
Размеры мм	Кол-во	Арт. № SV	Стр.
30 x 10 <sup>1)</sup>	6 шт.	3586.000 <sup>2)</sup>	
40 x 10 <sup>1)</sup>	3 шт.	3587.000	
50 x 10	3 шт.	3588.000	
60 x 10	3 шт.	3589.000	
<b>Комплектующие</b>			
3 Защитный кожух для шин (длина 1 м/шт.) для E-Cu			
30 x 10 мм	10 шт.	3092.000	408
40 x 10 – 60 x 10 мм	10 шт.	3085.000	408

<sup>1)</sup> Другие варианты длины шин, см. страницу 409.

<sup>2)</sup> Луженое исполнение по запросу.

# Шинные сборки до 1250 А (100 мм)

## Клеммы подключения/защитные кожухи



### 1 Плоские клеммы

Для подключения гибких медных шин без сверления отверстий.

#### Материал:

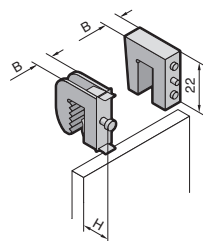
Листовая сталь, оцинкованная, пассивированная



#### Комплектующие:

Гибкие медные шины, см. страницу 411.

Для шин мм	Клеммы для гибких медных шин мм	Момент затяжки Нм	А мм	В мм	С мм	Д мм	Кол-во	Арт. № SV
30 x 10	34 x 10	6 – 8	40	55	40	55	3 шт.	3554.000
40 x 10	34 x 10	6 – 8	50	65	40	55	3 шт.	3559.000
50 x 10	34 x 10	6 – 8	60	75	40	55	3 шт.	3560.000
50 x 10	54 x 10	6 – 8	60	75	60	75	3 шт.	3562.000
60 x 10	34 x 10	6 – 8	70	85	40	55	3 шт.	3561.000
60 x 10	54 x 10	6 – 8	70	85	60	75	3 шт.	3563.000



### 2 Клеммы подключения

Для толщины шин 10 мм.

#### Материал:

Листовая сталь, оцинкованная, пассивированная (SV 3455.500 – SV 3459.500), латунь (SV 3555.000).

#### Указание:

Проводные клеммы для толщины шин 5 мм, см. страницу 358.

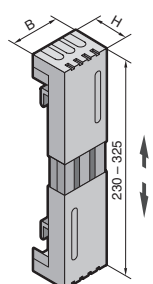


#### Комплектующие:

Гибкие медные шины, см. страницу 411.

Подсоединение круглых проводников <sup>1)</sup> мм <sup>2</sup>	Клеммы для гибких медных шин мм	Момент затяжки Нм	Ширина (В) мм	Высота (Н) мм		Кол-во	Арт. № SV
				мин.	макс.		
1 – 4	–	2	8	–	–	15 шт.	3555.000
1 – 4	–	2	11	17	23	15 шт.	3455.500
2,5 – 16	8 x 8	3	14	22	29	15 шт.	3456.500
16 – 50	10,5 x 11	6 – 8	18,5	26	39	15 шт.	3457.500
35 – 70	16,5 x 15	10 – 12	24,5	39	57	15 шт.	3458.500
70 – 185	22,5 x 20	12 – 15	30,5	44	66	15 шт.	3459.500

<sup>1)</sup> При применении проводников с тонкими проводами или микропроводами следует использовать наконечники жил.



### 3 Защитные кожухи

Для подключений проводников и плоских клемм.

#### Материал:

ABS.

Температура длительной эксплуатации макс. 80°C.

Негорючесть согласно стандарту UL 94-V0.

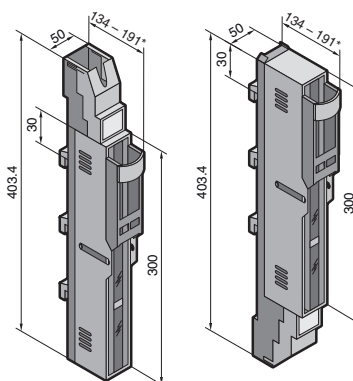
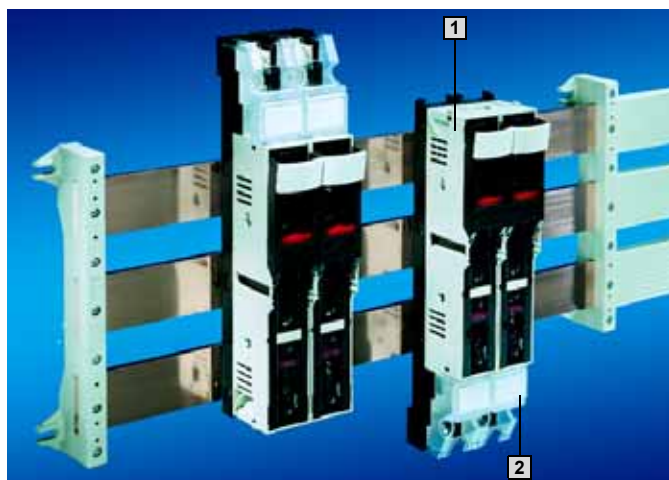
#### Цвет:

RAL 7035

Ширина (В) мм	Высота (Н) мм	Кол-во	Арт. № SV
50	80	4 шт.	3086.000
100	80	4 шт.	3087.000
100	110	4 шт.	3090.000
200	80	4 шт.	3088.000
200	110	4 шт.	3091.000

# Шинные сборки до 1250 А (100 мм)

## Силовые разъединительные планки NH, размер 00 (3-полюсные)



\* В разъединенном положении

### Материал:

Крышка, корпус планки:  
усиленный стекловолокном  
полиамид  
Контактные дорожки:  
посеребренная твердая медь

Технические характеристики,  
см. страницу 1244.

Типоразмер	Кол-во	00	Стр.
Номинальный ток		160 А	
Номинальное рабочее напряжение		690 В~	
Вывод кабеля		сверху/снизу	
Тип подключения		Винт М8	
Момент затяжки		6 Нм	
• Крепежный винт		14 Нм	
• Винт для подсоединения провода			
Кол-во		1 шт.	
<b>1</b> Арт. № SV		<b>3591.010</b>	
<b>Комплектующие</b>			
<b>2</b> Держатель таблички с наименованием	6 шт.	3595.010	406
Микровыключатель	5 шт.	3071.000	406
Компоненты клемм подключения	1 компл.	3592.020	407
Клеммы подключения	1 компл.	3592.010	407

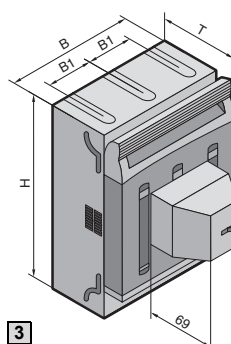
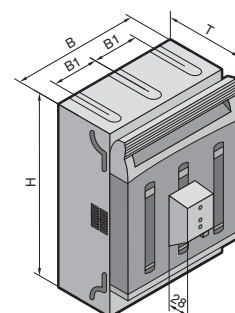
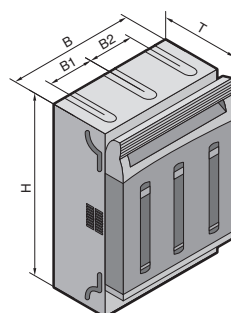
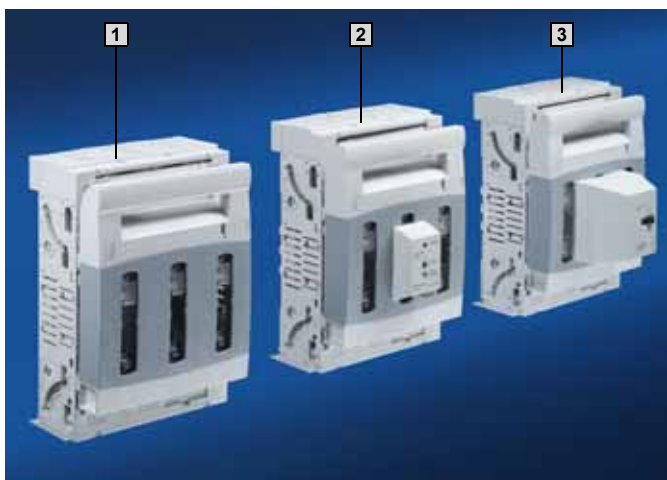
В  
2.3

Шинные сборки до 1250 А (100 мм)



# Шинные сборки до 1250 А (100 мм)

## Силовые предохранительные разъединители NH, размер 1, 2, 3



**Материал:**  
Корпус, крышка, защита от прикосновения: полиамид PA6  
Контактные дорожки: посеребренная твердая медь

**Технические характеристики,**  
см. страницу 1244 – 1246.

**Цвет:**  
RAL 7035

Шинные сборки до 1250 А (100 мм)

В  
2.3

Типоразмер	Кол-во	Размер 1	Размер 2	Размер 3	Стр.
Номинальный ток		250 А	400 А	630 А	
Номинальное рабочее напряжение		690 В~/500 В~ <sup>1)</sup>	690 В~/500 В~ <sup>1)</sup>	690 В~/500 В~ <sup>1)</sup>	
Вывод кабеля		сверху/снизу	сверху/снизу	сверху/снизу	
Тип подключения		Винт M10	Винт M10	Винт M10	
Подсоединение круглых проводников		до 150 мм <sup>2</sup>	до 240 мм <sup>2</sup>	до 300 мм <sup>2</sup>	
Клеммы для гибких медных шин		32 x 10 мм	50 x 10 мм	50 x 10 мм	
Момент затяжки винт для подсоединения провода		20 Нм	20 Нм	20 Нм	
Ширина (В) мм		184	210	250	
Высота (Н) мм		298	298	298	
Глубина (Т) мм		110	130	130	
Расстояние (В1)		57	65	80	
<b>1</b> Арт. № SV	1 шт.	<b>9344.110</b>	<b>9344.210</b>	<b>9344.310</b>	
<b>2</b> с электронным контролем состояния (ЭКС) <sup>1)</sup> Арт. № SV	1 шт.	<b>9344.130</b>	<b>9344.230</b>	<b>9344.330</b>	
<b>3</b> с электромеханическим контролем состояния (ЭМКС) Арт. № SV	1 шт.	<b>9344.150</b>	<b>9344.250</b>	<b>9344.350</b>	
<b>Дополнительно необходимо</b>					
Адаптер шинной сборки	1 шт.	9344.810	9344.820	9344.830	см. ниже
<b>Комплектующие</b>					
Микровыключатель	2 шт.	9344.510	9344.510	9344.510	406
Защитные панели клемм подключения	2 шт.	9344.530	9344.540	9344.550	406
Рамные клеммы	3 шт.	9344.610	9344.620	9344.620	407
Дугогасители	3 шт.	9344.680	9344.680	9344.680	407
Гибкие медные шины		■	■	■	411

<sup>1)</sup> Номинальное рабочее напряжение от 400 В~ до 500 В~ у разъединителя NH с электронным контролем состояния (ЭКС).



### Адаптеры шинных сборок

#### 3-полюсные, для силовых предохранительных разъединителей NH

Для установки разъединителей NH на шинные сборки 100 мм.  
Выход сверху/снизу

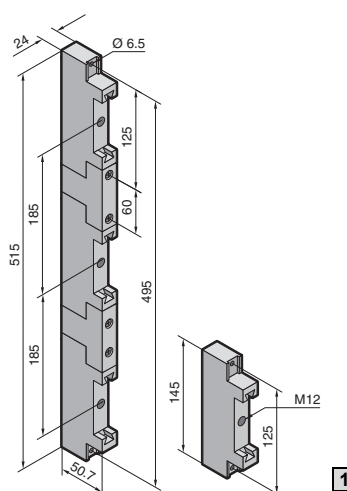
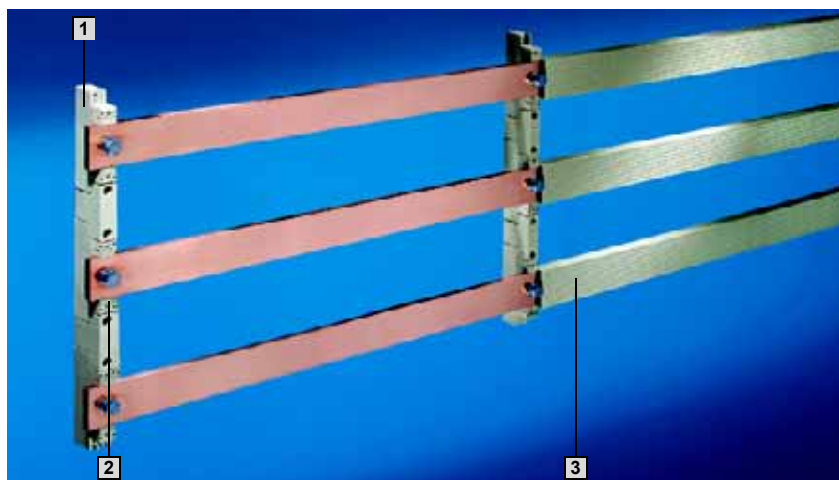
#### Техническая информация

Руководство по монтажу, см. страницу 1249.

Для разъединителей NH	Кол-во	Арт. № SV
Размер 1	1 шт.	<b>9344.810</b>
Размер 2	1 шт.	<b>9344.820</b>
Размер 3	1 шт.	<b>9344.830</b>

# Шинные сборки до 1600 А (185 мм)

## Держатель шинной сборки (3-полюсный)



### Материал:

Усиленный стекловолокном, термопластичный полиэстер (PBT).  
Температура длительной эксплуатации макс. 140°C.  
Негорючесть согласно стандарту UL 94-V0.

### Цвет:

RAL 7035

### Указание:

Основной элемент держателя шинных сборок может также использоваться в качестве 1-полюсного держателя.

**Диаграмма устойчивости к короткому замыканию,** см. страницу 1232.

**Технические характеристики** для расчета номинальных токов, см. страницу 1247.

Исполнение	Кол-во	1
Количество полюсов		3-полюсный
Расстояние между центрами шин		185 мм
Макс. сечение шины без вставных элементов		80 x 10 мм
Со вставными элементами для установки шин		50 – 60 x 10 мм
Момент затяжки		3 – 5 Нм
• Крепежный винт		40 Нм
• Винт для крепления шины		
<b>Арт. № SV</b>	2 шт.	<b>3052.000</b>
<b>Комплектующие</b>		
2 Вставные элементы для адаптации к сечениям шин		
50 x 10 мм	24 шт.	3074.000
60 x 10 мм	24 шт.	3075.000

## Шины E-Cu

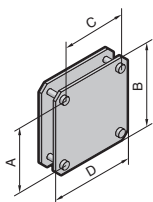
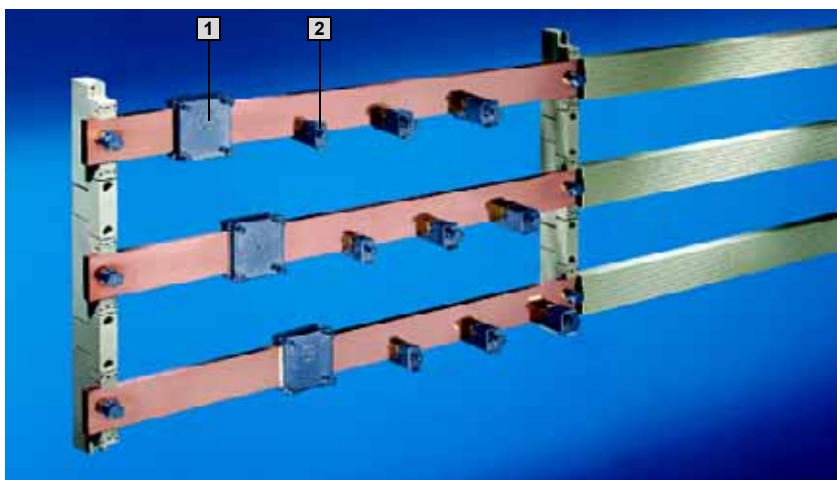
Согласно DIN EN 13 601.  
Длина: 2400 мм на шину.

Размеры мм	Кол-во	Арт. № SV	Стр.
50 x 10	3 шт.	3588.000	
60 x 10	3 шт.	3589.000	
80 x 10 <sup>1)</sup>	3 шт.	3590.000	
<b>Комплектующие</b>			
3 Защитный кожух для шин (длина 1 м/шт.) для E-Cu			
50 x 10 – 60 x 10 мм	10 шт.	3085.000	408

<sup>1)</sup> Другие варианты длины шин, см. страницу 409.

# Шинные сборки до 1600 А (185 мм)

## Клеммы подключения



### 1 Плоские клеммы

Для подключения гибких медных шин без сверления отверстий.

#### Материал:

Листовая сталь, оцинкованная, пассивированная



#### Комплектующие:

Гибкие медные шины, см. страницу 411.

Для шин мм	Клеммы для гибких медных шин мм	Момент затяжки Нм	A мм	B мм	C мм	D мм	Кол-во	Арт. № SV
50 x 10	34 x 10	6 – 8	60	75	40	55	3 шт.	3560.000
50 x 10	54 x 10	6 – 8	60	75	60	75	3 шт.	3562.000
60 x 10	34 x 10	6 – 8	70	85	40	55	3 шт.	3561.000
60 x 10	54 x 10	6 – 8	70	85	60	75	3 шт.	3563.000
80 x 10	65 x 10	6 – 8	90	105	71	86	3 шт.	3460.500

### 2 Клеммы подключения

Для толщины шин 10 мм.

#### Материал:

Листовая сталь, оцинкованная, пассивированная (SV 3455.500 – SV 3459.500), латунь (SV 3555.000).

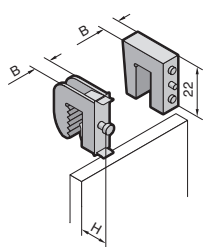
#### Указание:

Клеммы подключения для толщины шин 5 мм, см. страницу 358.



#### Комплектующие:

Гибкие медные шины, см. страницу 411.

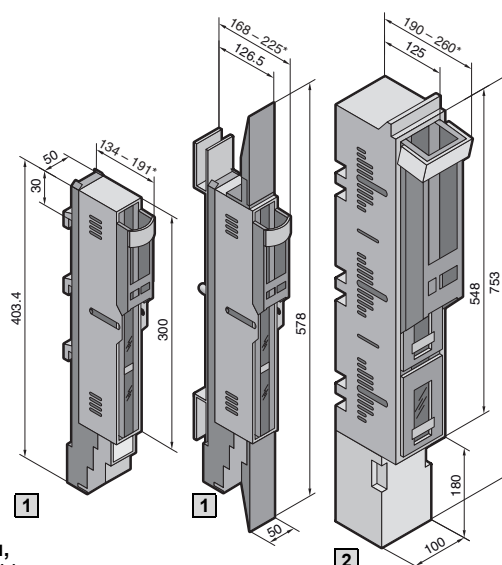
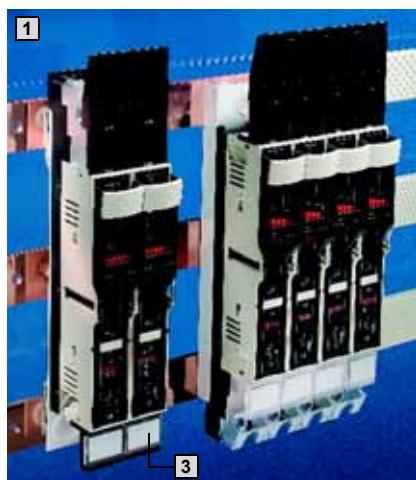


Подсоединение круглых проводников <sup>1)</sup> мм <sup>2</sup>	Клеммы для гибких медных шин мм	Момент затяжки Нм	Ширина (B) мм	Высота (H) мм		Кол-во	Арт. № SV
				мин.	макс.		
1 – 4	–	2	8	–	–	15 шт.	3555.000
1 – 4	–	2	11	17	23	15 шт.	3455.500
2,5 – 16	8 x 8	3	14	22	29	15 шт.	3456.500
16 – 50	10,5 x 11	6 – 8	18,5	26	39	15 шт.	3457.500
35 – 70	16,5 x 15	10 – 12	24,5	39	57	15 шт.	3458.500
70 – 185	22,5 x 20	12 – 15	30,5	44	66	15 шт.	3459.500

<sup>1)</sup> При применении проводников с тонкими проводами или микропроводами следует использовать наконечники жил.

# Шинные сборки до 1600 А (185 мм)

## Силовые разъединительные планки NH, размеры 00 – 3 (3-полюсные)



### Материал:

Крышка (размеры 00 – 3):  
усиленный стекловолокном  
полиамид  
Корпус планки (размер 00):  
усиленный стекловолокном  
полиамид  
Корпус планки (размеры 1 – 3):  
термореактивный полиэстер  
Контактные поверхности  
скольжения:  
посеребренная твердая медь

### Комплект поставки SV 3591.040:

Вкл.  
1 адаптер шинной сборки<sup>1)</sup>,  
2 компенсирующие панели,  
3 установочные гайки M12

### Комплект поставки SV 3591.050:

Вкл.  
1 адаптер шинной сборки<sup>1)</sup>,  
4 компенсирующие панели,  
3 установочные гайки M12

### Комплект поставки SV 3485.000 – SV 3487.000:

Вкл.  
3 установочные гайки M12

<sup>1)</sup> Момент затяжки 25 Нм  
(крепление шин)

Технические  
характеристики,  
см. страницу 1244.

\* В разъединенном  
положении

В  
2.4

Шинные сборки до 1600 А (185 мм)

Исполнение	Кол-во	1		2		Стр.
		1	2	1	2	
Типоразмер		00	1	2	3	
Номинальный ток		160 А	250 А	400 А	630 А	
Номинальное рабочее напряжение		690 В~	690 В~	690 В~	690 В~	
Выход кабеля		сверху/снизу	сверху/снизу	сверху/снизу	сверху/снизу	
Тип подключения		Винт M8	Винт M12	Винт M12	Винт M12	
Момент затяжки						
• Крепежный винт		14 Нм	40 Нм	40 Нм	40 Нм	
• Винт для подсоединения провода		14 Нм	40 Нм	40 Нм	40 Нм	
Кол-во		1 шт.	2 шт.	1 шт.	1 шт.	
Арт. № SV		3591.040	3591.050	3485.000	3486.000	3487.000

### Комплекующие

3 Держатель таблички с наименованием	6 шт.	3595.010	3595.010	–	–	–	406
Микровыключатель	5 шт.	3071.000	3071.000	3071.000	3071.000	3071.000	406
Компоненты клемм подключения	1 компл.	3592.020	3592.020	–	–	–	407
Клеммы подключения	1 компл.	3592.010	3592.010	–	–	–	407



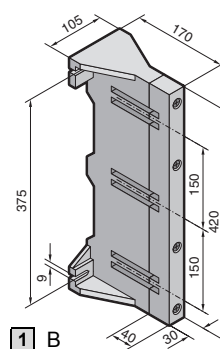
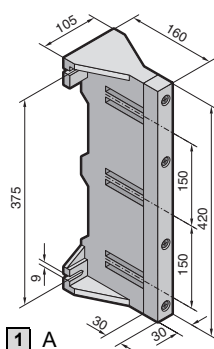
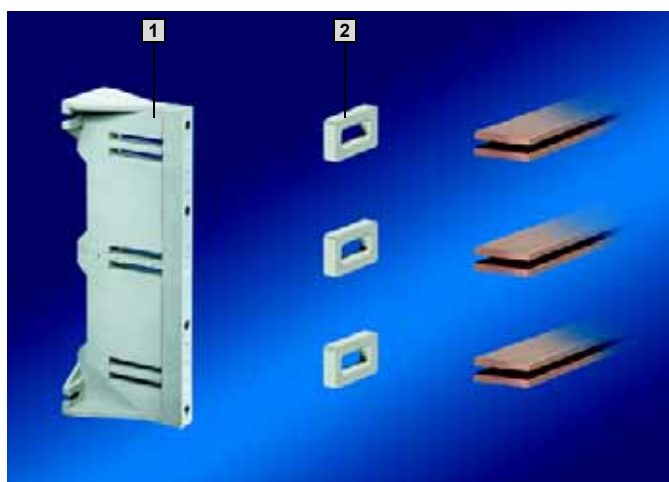
### Установочные гайки M12

Самоблокирующие гайки с рифленным кольцом  
Для отверстий в шинных сборках 14,5 мм.

Кол-во	Арт. № SV
30 шт.	3591.060

# Шинные сборки до 2500 А/3000 А (150 мм)

## Держатели шинных сборок (3-полюсные)



2.5

Шинные сборки до 2500 А/3000 А (150 мм)

### Материал:

Усиленный стекловолокном, термопластичный полиэстер (PBT).

Температура длительной эксплуатации макс. 140°C. Негорючесть согласно стандарту UL 94-V0.

### Цвет:

RAL 7035

**Диаграмма устойчивости к короткому замыканию,** см. страницу 1232.

**Технические характеристики для расчета номинальных токов,** см. страницу 1247.

Исполнение	Кол-во	A	B
Количество полюсов		3-полюсный	3-полюсный
Расстояние между центрами шин		150 мм	150 мм
Макс. захват шины без вставных элементов		2 x 80 x 10 мм	2 x 100 x 10 мм
Момент затяжки			
• Крепежный винт		8 – 10 Нм	8 – 10 Нм
• Винт для крепления крышки		5 – 10 Нм	5 – 10 Нм
<b>Арт. № SV</b>	2 шт.	<b>3055.000</b>	<b>3057.000</b>
<b>Комплектующие</b>			
Вставные элементы	12 шт.	<b>3056.000<sup>1)</sup></b>	<b>3056.000<sup>1)</sup></b>

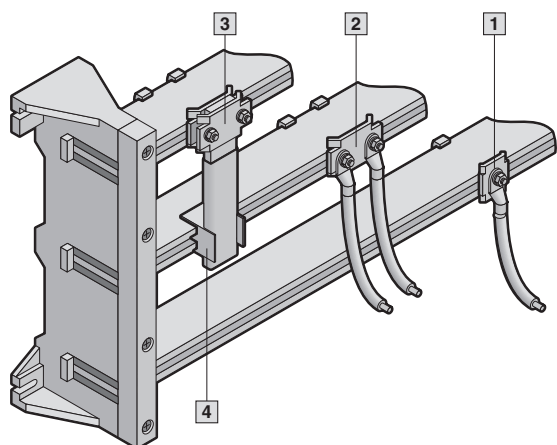
<sup>1)</sup> Для уменьшения размера шин с шагом 10 мм. Кроме того, пригодны для шинных сборок с параллельным расположением шин.

## Шины E-Cu

Согласно DIN EN 13 601.  
Длина: 2400 мм на шину.

Размеры мм	Кол-во	Арт. № SV
60 x 10	3 шт.	<b>3589.000</b>
80 x 10	3 шт.	<b>3590.000</b>





### Клеммы подключения

для SV 3055.000

Момент затяжки: 10 – 15 Нм.

**Материал:**

Клемма подключения E-Cu, никелированная

Подсоединение	Кол-во	Арт. № SV
1 Кабельный наконечник M10 до 240 мм <sup>2</sup>	3 компл.	3058.000 <sup>1)</sup>
2 2 кабельных наконечника M10 до 240 мм <sup>2</sup>	3 компл.	3059.000 <sup>1)</sup>
3 Гибкие медные шины до 40 x 10 мм	3 компл.	3061.000 <sup>2)</sup>

Болты с Т-образной головкой:

<sup>1)</sup> M10 x 100 мм

<sup>2)</sup> M10 x 120 мм



**Комплектующие:**

Гибкие медные шины,  
см. страницу 411.



### Клеммы подключения

для SV 3057.000

Момент затяжки: 10 – 15 Нм.

**Материал:**

Клемма подключения E-Cu, никелированная

**Указание:**

Отпадает необходимость в отдельной клемме для каждого места подсоединения.

Подсоединение	Кол-во	Арт. № SV
3 2 кабельных наконечника M10 до 240 мм <sup>2</sup>	3 компл.	3061.000 <sup>1)</sup>

Болты с Т-образной головкой:

<sup>1)</sup> M10 x 120 мм



### 4 Изоляция шин

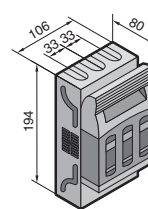
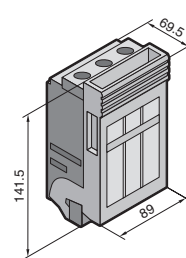
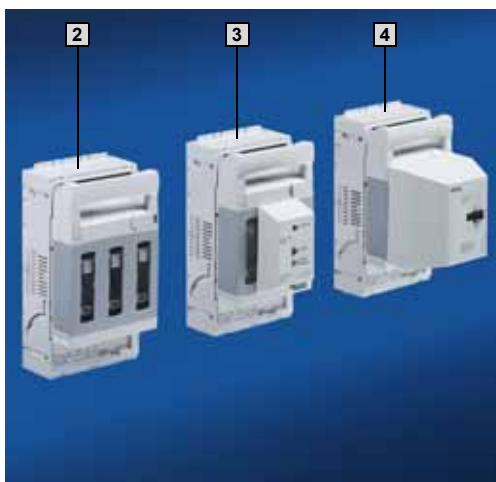
для SV 3055.000 и SV 3057.000

Для прокладки присоединяемого проводника, вставная.

Кол-во	Арт. № SV
9 шт.	3060.000

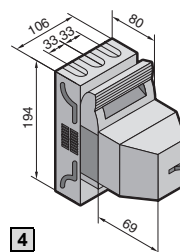
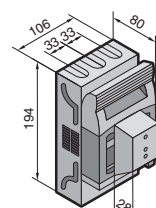
# Rittal RiLine NH (установка на монтажной панели)

## Силовые предохранительные разъединители NH, размер 000/00



1

2



3

4

2.6

Rittal RiLine NH (установка на монтажной панели)

### Материал:

Корпус, крышка, защита от прикосновения:

- Размер 000  
Усиленный стекловолокном полиамид
- Размер 00  
Полиамид PA6

Контактные дорожки:

Посеребренная твердая медь

**Технические характеристики,**  
см. страницу 1244 – 1246.

**Размеры отверстий,**  
см. страницу 1249.

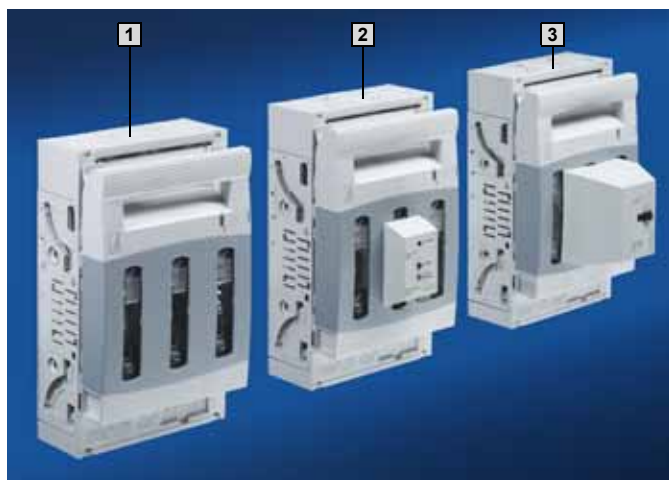
Типоразмер	Кол-во	Размер 000	Размер 00		Стр.
Номинальный ток		100 A(160 A) <sup>1)</sup>	160 A		
Номинальное рабочее напряжение		690 В~	690 В~/500 В~ <sup>2)</sup>		
Вывод кабеля		сверху/снизу	сверху/снизу		
Тип подключения		Корпусная клемма	Рамные клеммы	Винт M8	
Подсоединение круглых проводников		1,5 – 50 мм <sup>2</sup>	4 – 70 мм <sup>2</sup>	до 95 мм <sup>2</sup>	
Клеммы для гибких медных шин		10 x 10 мм	13 x 13 мм	20 x 5 мм	
Момент затяжки винт для подсоединения провода		3 Нм	4,5 Нм	12 Нм	
<b>1</b> Арт. № SV	1 шт.	<b>3431.000</b>	–	–	
<b>2</b> Арт. № SV	1 шт.	–	<b>9344.000</b>	<b>9344.010</b>	
<b>3</b> с электронным контролем состояния (ЭКС) <sup>1)</sup> Арт. № SV	1 шт.	–	<b>9344.020</b>	<b>9344.030</b>	
<b>4</b> с электромеханическим контролем состояния (ЭМКС) Арт. № SV	1 шт.	–	<b>9344.040</b>	<b>9344.050</b>	
<b>Комплектующие</b>					
Микровыключатель	5 шт.	3071.000	3071.000	3071.000	406
Защитные панели клемм подключения	2 шт.	–	9344.520	9344.520	406
Призматическая клемма	3 шт.	–	–	9344.600	407
Монтажный комплект	1 шт.	3432.000	–	–	406
Гибкие медные шины		■	■	■	411

<sup>1)</sup> 160 А при сечении подключаемого проводника 95 мм<sup>2</sup> (95 мм<sup>2</sup> соединительные детали по запросу)

<sup>2)</sup> Номинальное рабочее напряжение от 400 В~ до 500 В~ у разъединителей NH с электронным контролем состояния (ЭКС).

# Rittal RiLine NH (установка на монтажной панели)

## Силовые предохранительные разъединители NH, размер 1

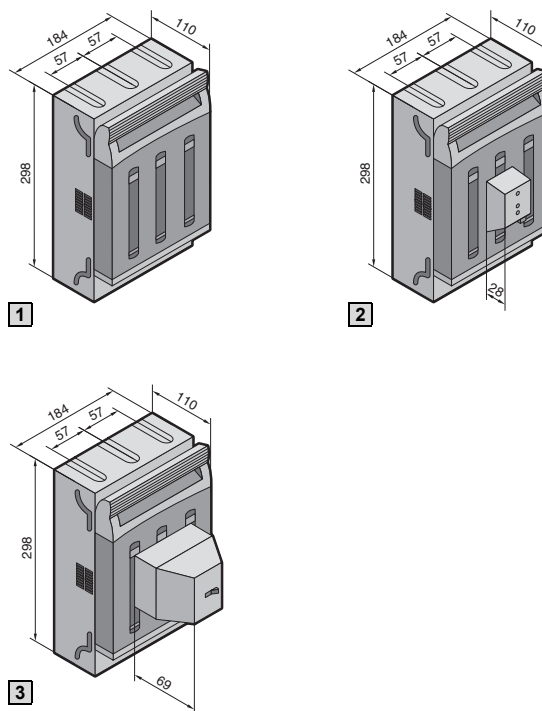


### Материал:

Корпус, крышка, защита от прикосновения: полиамид PA6  
Контактные дорожки: посеребренная твердая медь

**Технические характеристики,**  
см. страницу 1244 – 1246.

**Размеры отверстий,**  
см. страницу 1249.



В  
2.6

Rittal RiLine NH (установка на монтажной панели)

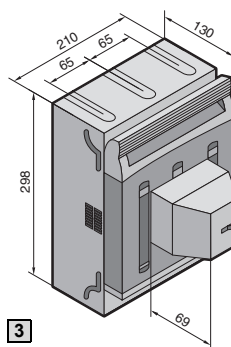
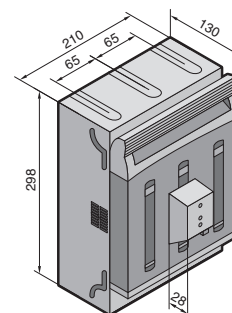
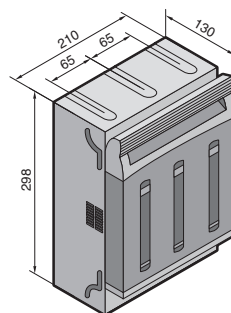
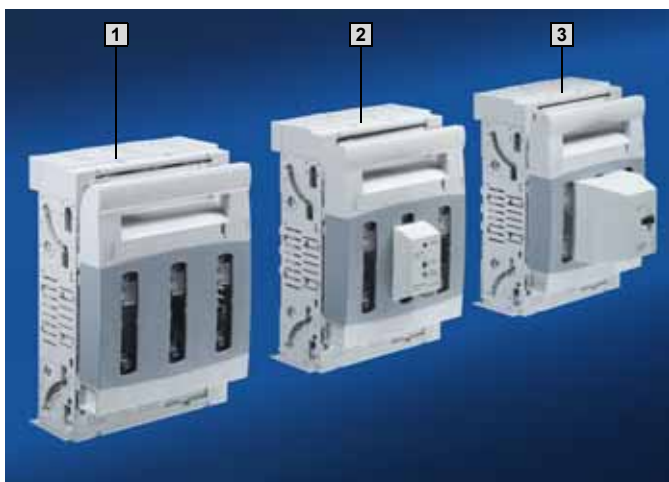
Типоразмер	Кол-во	Размер 1		Стр.
Номинальный ток		250 A		
Номинальное рабочее напряжение		690 В~/500 В~ <sup>1)</sup>		
Вывод кабеля		сверху/снизу		
Тип подключения		Рамные клеммы	Винт M10	
Подсоединение круглых проводников		35 – 150 мм <sup>2</sup> <sup>2)</sup>	до 150 мм <sup>2</sup>	
Клеммы для гибких медных шин		20 x 14 мм	32 x 10 мм	
Момент затяжки винт для подсоединения провода		12 Нм	20 Нм	
<b>1) Арт. № SV</b>	1 шт.	<b>9344.100</b>	<b>9344.110</b>	
<b>2) с электронным контролем состояния (ЭКС)<sup>1)</sup></b> <b>Арт. № SV</b>	1 шт.	<b>9344.120</b>	<b>9344.130</b>	
<b>3) с электромеханическим контролем состояния (ЭМКС)</b> <b>Арт. № SV</b>	1 шт.	<b>9344.140</b>	<b>9344.150</b>	
<b>Комплектующие</b>				
Микровыключатель	2 шт.	9344.510	9344.510	406
Защитные панели клемм подключения	2 шт.	9344.530	9344.530	406
Рамные клеммы	3 шт.	–	9344.610	407
Дугогасители	3 шт.	9344.680	9344.680	407
Гибкие медные шины		■	■	411

<sup>1)</sup> Номинальное рабочее напряжение от 400 В~ до 500 В~ у разъединителей NH с электронным контролем состояния (ЭКС).

<sup>2)</sup> Подключение секторных проводников 50 – 150 мм<sup>2</sup>.

# Rittal RiLine NH (установка на монтажной панели)

## Силовые предохранительные разъединители NH, размер 2



В  
2.6

Rittal RiLine NH (установка на монтажной панели)

### Материал:

Корпус, крышка, защита от прикосновения: полиамид PA6  
Контактные дорожки: посеребренная твердая медь

Технические характеристики, см. страницу 1244 – 1246.

Размеры отверстий, см. страницу 1249.

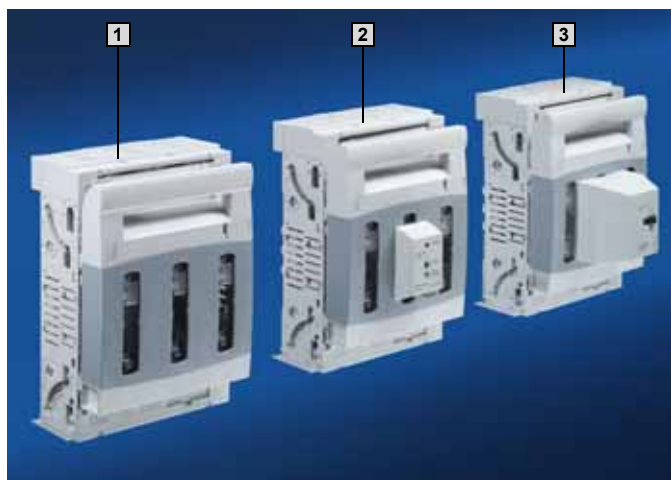
Типоразмер	Кол-во	Размер 2		Стр.
Номинальный ток		400 A		
Номинальное рабочее напряжение		690 В~/500 В~ <sup>1)</sup>		
Вывод кабеля		сверху/снизу		
Тип подключения		Рамные клеммы	Винт M10	
Подсоединение круглых проводников		95 – 300 мм <sup>2 2)</sup>	до 240 мм <sup>2</sup>	
Клеммы для гибких медных шин		32 x 20 мм	50 x 10 мм	
Момент затяжки винт для подсоединения провода		20 Нм	20 Нм	
<b>1</b> Арт. № SV	1 шт.	<b>9344.200</b>	<b>9344.210</b>	
<b>2</b> с электронным контролем состояния (ЭКС) <sup>1)</sup> Арт. № SV	1 шт.	<b>9344.220</b>	<b>9344.230</b>	
<b>3</b> с электромеханическим контролем состояния (ЭМКС) Арт. № SV	1 шт.	<b>9344.240</b>	<b>9344.250</b>	
<b>Комплектующие</b>				
Микровыключатель	2 шт.	9344.510	9344.510	406
Защитные панели клемм подключения	2 шт.	9344.540	9344.540	406
Рамные клеммы	3 шт.	–	9344.620	407
Дугогасители	3 шт.	9344.680	9344.680	407
Гибкие медные шины		■	■	411

<sup>1)</sup> Номинальное рабочее напряжение от 400 В~ до 500 В~ у разъединителей NH с электронным контролем состояния (ЭКС).

<sup>2)</sup> Подключение секторных проводников 120 – 300 мм<sup>2</sup>.

# Rittal RiLine NH (установка на монтажной панели)

## Силовые предохранительные разъединители NH, размер 3

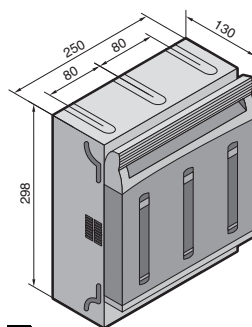


### Материал:

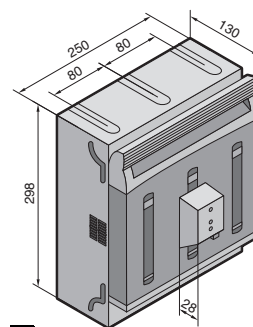
Корпус, крышка, защита от прикосновения: полиамид PA6  
Контактные дорожки: посеребренная твердая медь

Технические характеристики, см. страницу 1244 – 1246.

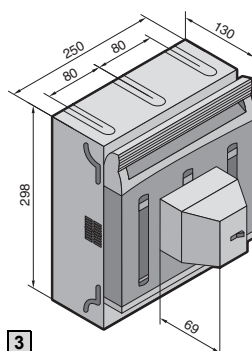
Размеры отверстий, см. страницу 1249.



1



2



3

В  
2.6

Rittal RiLine NH (установка на монтажной панели)

Типоразмер	Кол-во	Размер 3		Стр.
Номинальный ток		630 A		
Номинальное рабочее напряжение		690 В~/500 В~ <sup>1)</sup>		
Вывод кабеля		сверху/снизу		
Тип подключения		Рамные клеммы	Винт M10	
Подсоединение круглых проводников		95 – 300 мм <sup>2</sup> <sup>2)</sup>	до 300 мм <sup>2</sup>	
Клеммы для гибких медных шин		32 x 20 мм	50 x 10 мм	
Момент затяжки винт для подсоединения провода		20 Нм	20 Нм	
<b>1</b> Арт. № SV	1 шт.	<b>9344.300</b>	<b>9344.310</b>	
<b>2</b> с электронным контролем состояния (ЭКС) <sup>1)</sup> Арт. № SV	1 шт.	<b>9344.320</b>	<b>9344.330</b>	
<b>3</b> с электромеханическим контролем состояния (ЭМКС) Арт. № SV	1 шт.	<b>9344.340</b>	<b>9344.350</b>	

### Комплектующие

Микровыключатель	2 шт.	9344.510	9344.510	406
Защитные панели клемм подключения	2 шт.	9344.550	9344.550	406
Рамные клеммы	3 шт.	–	9344.620	407
Дугогасители	3 шт.	9344.680	9344.680	407
Гибкие медные шины		■	■	411

<sup>1)</sup> Номинальное рабочее напряжение от 400 В~ до 500 В~ у разъединителей NH с электронным контролем состояния (ЭКС).

<sup>2)</sup> Подключение секторных проводников 120 – 300 мм<sup>2</sup>.



# Шинные сборки

## Комплектующие



### Вставки

для держателей шинных сборок RiLine60 (плоские шины)

Для установки шин сечением 12 x 5 и 12 x 10 мм.

Для держателей шинных сборок

- SV 9340.000/010 (3-полюсные), см. страницу 350.
- SV 9340.004 (4-полюсный), см. страницу 380.

Кол-во	Арт. № SV
12 шт.	9340.090



В  
2.7

Шинные сборки



### Вставной элемент

для приборных адаптеров Mini-PLS

и приборных адаптеров Komfort

Для увеличения монтажной ширины.

Ширина 9 мм.

**Материал:**

ABS

**Цвет:**

RAL 7035

Кол-во	Арт. № SV
2 шт.	9623.000



### Вставной элемент

для адаптеров/несущих элементов OM и OT

Для увеличения монтажной ширины с шагом 10 мм. Возможно соединение в линейку с обеих сторон. Со встроенным кабельным каналом.

**Материал:**

PA 6.6

**Цвет:**

RAL 7035

**Комплект поставки:**

Вкл. 6 соединителей.

Для исполнения	Кол-во	Арт. № SV
OM	2 шт.	9340.290
OT	2 шт.	9341.290



### Вставной элемент

для адаптеров силовых выключателей

Для увеличения монтажной ширины со

140 до 190 мм.

Ширина: 25 мм.

**Материал:**

ABS

**Цвет:**

RAL 7035

**Указание:**

Для расширения одного адаптера необходимо 4 шт. (1 комплект).

Для	Кол-во	Арт. № SV
SV 9342.700	4 шт.	9342.720
SV 9342.710	(1 компл.)	



### Соединитель

для адаптеров/несущих элементов ОМ и ОТ  
Для механического соединения адаптеров и несущих элементов.

**Материал:**

PA 6.6

**Цвет:**

RAL 5015

Кол-во	Арт. № SV
20 шт.	9340.280



### Установочные шпонки

для адаптеров силовых выключателей (3-полюсных)

Для дополнительной фиксации силовых выключателей с более чем двумя точками крепления.

Для	С резьбовыми вставками	Кол-во	Арт. № SV
SV 9342.500/510	M3/M4	6 шт.	9342.560
SV 9342.540/550	M3/M4	6 шт.	9342.560
SV 9342.600/610	M4/M5	6 шт.	9342.640



### Несущая рама

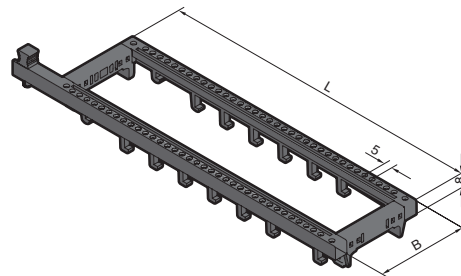
для адаптеров/несущих элементов ОМ и ОТ  
Применяется в качестве запчасти или для создания запасных узлов.

**Материал:**

PA 6.6

Для ширины адаптера 45 мм

Для исполнения	Ширина (В) мм	Длина (L) мм	Кол-во	Арт. № SV
ОМ	45	170	5 шт.	9341.800
ОТ	45	195	5 шт.	9341.810
ОМ/ОТ	45	237	5 шт.	9341.820



Для ширины адаптера 55 мм

Для исполнения	Ширина (В) мм	Длина (L) мм	Кол-во	Арт. № SV
ОМ	55	170	5 шт.	9341.830
ОТ	55	195	5 шт.	9341.840
ОМ/ОТ	55	237	5 шт.	9341.850



### Несущая рама

со смонтированным штекерным блоком, для адаптеров ОМ- и ОТ-Premium

Для создания запасных узлов с полностью подключенными пускателями двигателя для адаптеров ОМ-/ОТ-Premium (SV 9340.900/910, 9341.900).

**Характеристики штекерного блока:**

3 основных контакта (1,5 – 6 мм<sup>2</sup>), 690 В~  
8 вспомогательных контакта (0,5 – 2,5 мм<sup>2</sup>), 300 В~

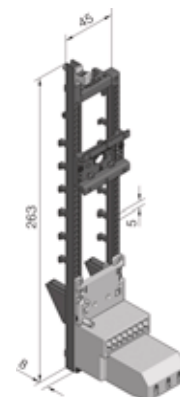
**Материал:**

PA 6.6

**Комплект поставки:**

Вкл. штекерный и штырьковый блок, несущую шину и опору несущей рамы.

Кол-во	Арт. № SV
2 шт.	9341.970



# Шинные сборки

## Комплектующие



### Опора несущей рамы

#### для адаптеров ОМ

Для поддержки несущей рамы 45 x 237 мм и 55 x 237 мм при использовании на адаптере ОМ.

#### Материал:

РА 6.6

Кол-во	Арт. № SV
10 шт.	9340.800

В  
2.7

Шинные сборки



### Штырьковый блок

#### для несущей рамы

Для надежной фиксации и позиционирования контакторов управления нагрузками. Простой монтаж с помощью зажимов на несущей раме. Вертикальное размещение производится индивидуально перемещением штырькового блока.

#### Материал:

РА 6.6

Для несущей рамы	Кол-во	Арт. № SV
ширина 45 мм	5 шт.	9342.800
ширина 55 мм	5 шт.	9342.810



### Штырьковый блок Plus

#### для пускателей с усиленным креплением контакторов

Монтаж производится путем установки на стандартный штырьковый блок (SV 9342.800/810).

#### Материал:

РА 6.6

Кол-во	Арт. № SV
5 шт.	9342.820



### Комплект кабелей

Подготовленные проводники для индивидуального подключения коммутационного оборудования, монтируются на адаптерах ОМ/ОТ с пружинными клеммами. Длина: 130 мм.

#### Материал:

Изоляция ПВХ.

Термостойкость до 105°C.

Концы жил с обеих сторон уплотнены с помощью ультразвука.

#### Указание:

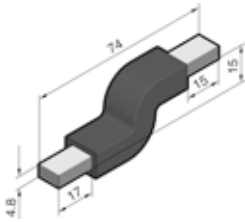
Допустимая нагрузка по току для последовательно смонтированных проводников подключения, см. страницу 1236.

Исполнение	Кол-во	Арт. № SV
AWG 14 = 2,08 мм <sup>2</sup> ± 2,5 мм <sup>2</sup>	15 шт.	9340.850
AWG 12 = 3,31 мм <sup>2</sup> ± 4 мм <sup>2</sup>	15 шт.	9340.860
AWG 10 = 5,26 мм <sup>2</sup> ± 6 мм <sup>2</sup>	15 шт.	9340.870
AWG 8 = 8,37 мм <sup>2</sup> ± 10 мм <sup>2</sup>	6 шт.	9340.880
AWG 6 = 13,3 мм <sup>2</sup> ± 16 мм <sup>2</sup>	6 шт.	9340.890

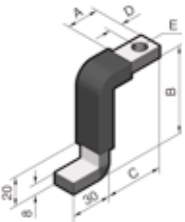
AWG = American Wire Gauges



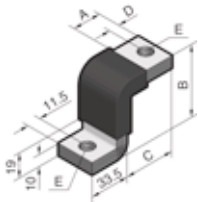
SV 9342.570



SV 9342.660 – SV 9342.690



SV 9342.770 – SV 9342.790



### Соединительный уголок

#### для адаптеров силовых выключателей

Готовые к использованию элементы из полосовой меди для подключения известных типов силовых выключателей (МССВ).

#### Материал:

Твердая медь F20

#### Изоляция:

Смешанный винил.

Температура эксплуатации макс. 105°C.

Негорючесть согласно стандарту UL 94-V0.

Размеры <sup>1)</sup> мм	Для адаптеров силовых разъединителей	Для подключения силовых выключателей (МССВ), изделие (тип)	Кол-во <sup>2)</sup>	Арт. № SV
6 x 9 x 0,8	SV 9342.500/.510 SV 9342.540/.550	Moeller (NZM1)	3 шт.	<b>9342.570</b>
10 x 15,5 x 0,8	SV 9342.600/.610	ABB (T3), GE (FE)	3 шт.	<b>9342.660</b>
		Merlin Gerin (NS100/160/250), Telemecanique (GV7)	3 шт.	<b>9342.670</b>
		ABB (S3), Moeller (NZM2), Siemens (VL250)	3 шт.	<b>9342.680</b>
		Siemens (VL160X, VL160)	3 шт.	<b>9342.690</b>
10 x 32,0 x 1,0	SV 9342.700/.710	ABB (T5)	3 шт.	<b>9342.770</b>
		ABB (S5), Merlin Gerin (NS400/630)	3 шт.	<b>9342.780</b>
		Moeller (NZM3)	3 шт.	<b>9342.790</b>

<sup>1)</sup> Количество пластин x ширина пластины x толщина пластины

<sup>2)</sup> 3 шт. = 1 комплект

Арт. № SV	A мм	B мм	C мм	D мм	E мм
9342.660	26	65	43	9	10
9342.670	19	66	36	10	10
9342.680	23	71	40	9	10
9342.690	23	67	40	11	7
9342.770	26	51	43	9	12
9342.780	29	57	46	12	12
9342.790	28	62	38	14	12

### Комбинированный штекер ST

#### для адаптеров OM/OT-Premium

Используется в качестве запчасти. Имеет пружинные клеммы со стороны отвода.

#### Материал:

PA 6.6

Исполнение	Кол-во	Арт. № SV
3-полюсный 1,5 – 4 мм <sup>2</sup>	5 шт.	<b>9341.980</b>
8-полюсный 0,25 – 2,5 мм <sup>2</sup>	5 шт.	<b>9341.990</b>

# Шинные сборки

## Комплектующие



### Несущие шины 35 x 10 мм для адаптеров/несущих элементов ОМ и ОТ

**Материал:**  
РА 6.6

**Комплект поставки:**  
Вкл. крепежные винты.

#### Для крепления на корпусе адаптера

Исполнение	Ширина мм	Кол-во	Арт. № SV
TS 45C <sup>1)</sup>	45	5 шт.	9342.850
TS 45D	45	5 шт.	9342.860
TS 55C <sup>1)</sup>	55	5 шт.	9342.920
TS 55D	55	5 шт.	9342.930

<sup>1)</sup> С защитой пускателя двигателя от смещения.



#### Для крепления на несущей раме

Исполнение	Ширина мм	Кол-во	Арт. № SV
TS 45A <sup>1)</sup>	45	5 шт.	9342.830
TS 45B	45	5 шт.	9342.840
TS 45B-V <sup>2)</sup>	45	5 шт.	9342.870
TS 55A <sup>1)</sup>	55	5 шт.	9342.900
TS 55B	55	5 шт.	9342.910
TS 55B-V <sup>2)</sup>	55	5 шт.	9342.940

<sup>1)</sup> С защитой пускателя двигателя от смещения.

<sup>2)</sup> С блокирующим устройством для фиксации несущей шины при смонтированном приборе.



### Несущие шины 35 x 10 мм для многофункциональных приборных адаптеров

**Материал:**  
РА 6.6

**Комплект поставки:**  
Вкл. крепежные винты.

Ширина мм	Кол-во	Арт. № SV
45	5 шт.	9320.090
54	5 шт.	9320.100



### Несущие шины 35 x 7,5 мм для приборных адаптеров Mini-PLS

**Материал:**  
Листовая сталь, оцинкованная

**Комплект поставки:**  
Вкл. крепежные винты и боковые уголки.

Ширина мм	Кол-во	Арт. № SV
45	10 шт.	9320.150
54	10 шт.	3548.000
72	10 шт.	3549.000



### Несущие шины 35 x 7,5 мм для адаптеров/несущих элементов ОМ и ОТ

Для крепления на адаптере/несущем элементе ОМ и ОТ шириной 55 мм с установленными слева и справа вставными блоками шириной 10 мм.

Расположение крепежных отверстий для установки на корпус адаптера или несущую раму шириной 55 мм.

**Материал:**  
Листовая сталь, оцинкованная

**Комплект поставки:**  
Вкл. крепежные винты и боковые уголки.

Ширина мм	Кол-во	Арт. № SV
72	5 шт.	9342.980





### Несущая шина 35 x 15 мм для приборных адаптеров и адаптеров Mini-PLS

Для SV 9342.400/.410, SV 9350.420/.430,  
SV 9629.000.

**Материал:**  
Листовая сталь, оцинкованная

**Комплект поставки:**  
Вкл. крепежные винты и боковые уголки.

Ширина мм	Кол-во	Арт. № SV
72	5 шт.	9320.120



### Несущие шины 35 x 15 мм для адаптеров OM и OT

Для крепления на корпусе адаптера.

**Материал:**  
Листовая сталь, оцинкованная

**Комплект поставки:**  
Вкл. крепежные винты и боковые уголки.

Ширина мм	Кол-во	Арт. № SV
45	5 шт.	9342.880
55	5 шт.	9342.950



### Вставной соединитель

Для монтажа интерфейсов AS модуля  
ответвления потребителя с соответствующим  
элементом тип 3RК1 901-3СА00, изделие  
Siemens, на многофункциональном приборном  
адаптере.

Для	Кол-во	Арт. № SV
Приборные адаптеры Mini-PLS (ширина 45/54 мм)	1 шт.	9623.100
Многофункциональные приборные адаптеры (ширина 45 мм)	1 шт.	9320.110



### Крепежный зажим

для многофункциональных приборных  
адаптеров (ширина конструкции 45 мм)  
Для дополнительной фиксации приборов  
управления нагрузками.

**Комплект поставки:**  
Включая несущие шины приборов, ширина  
45 мм.

Кол-во	Арт. № SV
5 шт.	9320.140



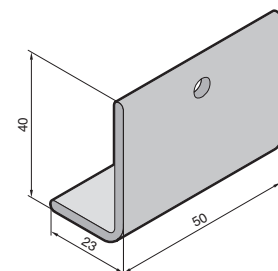
### Защитная панель для силовых разъединительных планок NH, размер 00

Повышение степени защиты от прикосновения  
между корпусом планки и поддоном основания.

**Материал:**  
ПВХ

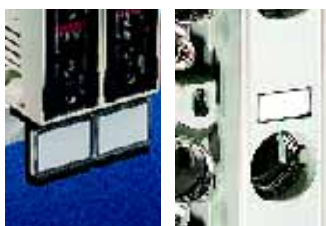
**Цвет:**  
RAL 7035

Кол-во	Арт. № SV
2 шт.	9341.230



# Шинные сборки

## Комплектующие



1

2

### 1 Держатель таблички с наименованием

для силовых разъединительных планок NH, размер 00  
Монтируются на защелках на корпусе силовой разъединительной планки.

Кол-во	Арт. № SV
6 шт.	3595.010

### 2 Таблички с наименованием для предохранительных элементов

Кол-во	Арт. № SV
100 шт.	9320.080

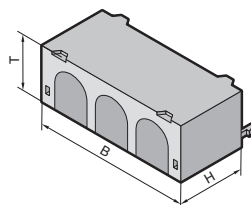


### Защитные панели клемм подключения

для разъединителей NH

- Для удлинения защиты от прикосновения, напр. при использовании кабельных наконечников с длинной гильзой.
- Соединяются произвольно сверху и снизу.

Материал:  
Полиамид PA6



Для разъединителей NH	Кол-во	Арт. № SV
Размер 00	2 шт.	9344.520
Размер 1	2 шт.	9344.530
Размер 2	2 шт.	9344.540
Размер 3	2 шт.	9344.550

Арт. № SV	Ширина (B) мм	Высота (H) мм	Глубина (T) мм
9344.520	106	46	37
9344.530	184	70	42
9344.540	210	70	42
9344.550	250	70	42



1



2

### Микровыключатель

для разъединителей NH/силовых разъединительных планок NH, размер 00  
Для сигнализации включения предохранителя NH (крышка).

Для прибора NH	Кол-во	Арт. № SV
1 Разм. 000/разм. 00	5 шт.	3071.000
2 Разм. 1 – 3	2 шт.	9344.510 <sup>1)</sup>

<sup>1)</sup> Вкл. пластиковый кожух для крепления микровыключателя на корпусе разъединителя.



### Монтажный комплект

Для монтажа силового предохранительного разъединителя размер 000 на несущих шинах приборов 35 мм согласно DIN EN 60 715 (высота 7,5 мм/15 мм).

Кол-во	Арт. № SV
1 шт.	3432.000



### Компоненты клемм подключения

для силовых разъединительных планок NH, размер 00  
 Для подключения гибких медных шин и круглых проводников 1,5 – 25 мм<sup>2</sup>.  
 Размер клемм: 16 x 10 мм.  
 Момент затяжки:  
 винт для подсоединения провода 4 Нм.

Кол-во	Арт. № SV
1 компл.	3592.020



### Компоненты клемм подключения

для силовых разъединительных планок NH, размер 00  
 Для подключения круглых проводников 1,5 – 95 мм<sup>2</sup>.  
 Момент затяжки:  
 винт для подсоединения провода 4 Нм.

Кол-во	Арт. № SV
1 компл.	3592.010



### Призматические клеммы/рамные клеммы

для разъединителей NH, размеры 00 – 3 с винтами для подсоединения  
 Для непосредственного подсоединения круглых и секторных проводников, а также гибких медных шин.

1



2

Исполнение	Для разъединителей NH	Клеммы для гибких медных шин	Подсоединение		Момент затяжки	Кол-во	Арт. № SV
			Круглый проводник	Секторный проводник			
1 Призматические клеммы	Размер 00	–	10 – 70 мм <sup>2</sup>	10 – 70 мм <sup>2</sup>	3 Нм	3 шт.	9344.600
2 Рамные клеммы	Размер 1	20 x 14 мм	35 – 150 мм <sup>2</sup>	50 – 150 мм <sup>2</sup>	12 Нм	3 шт.	9344.610
	Размер 2/3	32 x 20 мм	95 – 300 мм <sup>2</sup>	120 – 300 мм <sup>2</sup>	20 Нм	3 шт.	9344.620

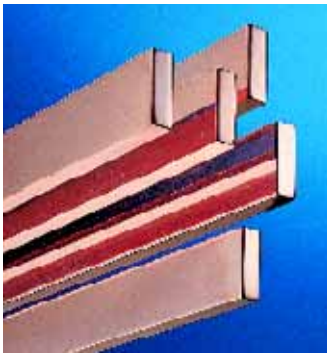


### Дугогасители

для разъединителей NH, размеры 1 – 3  
 Для повышения коммутационной мощности.

**Технические характеристики:**  
 См. таблицу «Разъединители NH (категории использования)», страница 1246.

Кол-во	Арт. № SV
3 шт.	9344.680



### Шины

из E-Cu

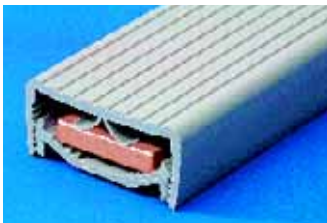
Согласно DIN EN 13 601.

Длина: 2400 мм на шину.

Размеры мм	Вес/шина кг	Кол-во	Арт. № SV
12 x 5	1,28	6 шт.	3580.000
15 x 5	1,60	6 шт.	3581.000
20 x 5	2,14	6 шт.	3582.000
25 x 5	2,67	6 шт.	3583.000
30 x 5	3,20	6 шт.	3584.000
12 x 10	2,56	6 шт.	3580.100
15 x 10	3,20	6 шт.	3581.100
20 x 10	4,27	6 шт.	3585.000
30 x 10	6,41	6 шт.	3586.000
40 x 10	8,55	3 шт.	3587.000
50 x 10	10,68	3 шт.	3588.000
60 x 10	12,82	3 шт.	3589.000
80 x 10	17,09	3 шт.	3590.000

В  
2.7

Шины



### Защитный кожух для шин

Защита от прикосновения путем изоляции всей поверхности шины. Может быть индивидуально укорочен.

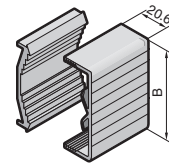
**Материал:**

Термически модифицированный жесткий ПВХ.

Температура эксплуатации макс. 91°C.

Негорючесть согласно стандарту UL 94-V0.

Для шин мм	Ширина (В) мм	Кол-во	Арт. № SV
12 x 5 – 30 x 10	40,6	10 шт. по 1 м	3092.000
40 – 60 x 10	70,6	10 шт. по 1 м	3085.000



1



2

### Держатели шинных сборок

1 и 2-полюсные

**Материал:**  
**SV 3078.000**

Усиленный стекловолокном, термопластичный полиэстер (PBT).

Температура эксплуатации макс. 140°C.

Негорючесть согласно стандарту UL 94-V0.

**SV 9340.040**

Полиамид (PA 6,6),

усиленный стекловолокном 25 %.

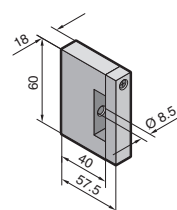
Температура эксплуатации макс. 130°C.

Негорючесть согласно стандарту UL 94-V0.

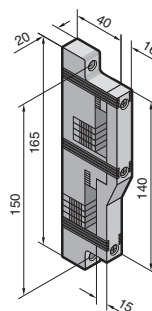
**Цвет:**

RAL 7035

1



2



Исполнение	1 1-полюсный	2 2-полюсный
Расстояние между центрами шин	–	60 мм
Для шин E-Cu	12 x 5 – 30 x 5 мм <sup>1)</sup> 30 x 10 мм	12 x 5 – 30 x 10 мм
Момент затяжки крепежный винт крепление крышки	5 – 8 Нм	3 – 5 Нм
	1 – 3 Нм	1 – 3 Нм
Кол-во	4 шт.	4 шт.
<b>Арт. № SV</b>	<b>3078.000<sup>2)</sup></b>	<b>9340.040<sup>3)</sup></b>

**Комплектующие**  
**Вставные элементы для SV 3078.000**

Для шин мм	Кол-во	Арт. № SV
30 x 5	12 шт.	3001.000
25 x 5	12 шт.	3002.000
20 x 10	24 шт.	3003.000
20 x 5	12 шт.	3004.000
15 x 5	12 шт.	3007.000
12 x 10	24 шт.	3008.000
12 x 5	12 шт.	3009.000

<sup>1)</sup> Для установки шин сечением 12 x 5 – 30 x 5 мм необходимы дополнительные вставные элементы.

<sup>2)</sup> Держатели PEN/N/PE

<sup>3)</sup> Держатели N/PE



1



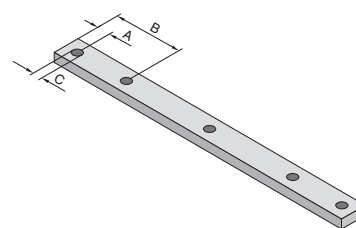
2

### 1 Шины

из E-Cu

Для

- непосредственной установки в распределительные шкафы
- Держатели шинных сборок
  - SV 9340.000/.010, см. страницу 350
  - SV 9340.004, см. страницу 350
  - SV 9342.014, см. страницу 382
  - SV 3052.000, см. страницу 391
  - SV 3073.000, см. страницу 387
- Комбинации PE/PEN в сочетании с комбинированными уголками и соединителем.



Для ширины шкафа мм	Кол-во	Длина мм	30 x 5 мм	30 x 10 мм	Длина мм	40 x 10 мм	80 x 10 мм
			Арт. № SV	Арт. № SV		Арт. № SV	Арт. № SV
300	2 шт.	265	<b>9661.335</b>	<b>9661.330</b>	292	<b>9661.030</b>	<b>9661.130</b>
400	2 шт.	365	<b>9661.345</b>	<b>9661.340</b>	392	<b>9661.040</b>	<b>9661.140</b>
600	2 шт.	565	<b>9661.365</b>	<b>9661.360</b>	592	<b>9661.060</b>	<b>9661.160</b>
800	2 шт.	765	<b>9661.385</b>	<b>9661.380</b>	792	<b>9661.080</b>	<b>9661.180</b>
1000	2 шт.	965	<b>9661.305</b>	<b>9661.300</b>	992	<b>9661.000</b>	<b>9661.100</b>
1200	2 шт.	1165	<b>9661.325</b>	<b>9661.320</b>	1192	<b>9661.020</b>	<b>9661.120</b>
A мм			15	15		20	20
B мм			–	–		158,5	158,5
C мм			11	11		14	14
<b>Комплектующие</b>							
2 Соединитель E-Cu	4 шт.	95	<b>9661.355</b>	<b>9661.350</b>	–	–	–
		–	–	–	88	<b>9661.050</b>	<b>9661.150</b>

### Комбинированные уголки PE/PEN

для комбинации PE/PEN

Комбинации PE/PEN, состоящие из шинных сборок, комбинированных уголков и соединителей, позволяют осуществить проверенный на соответствие монтаж, согласно IEC 60 439-1. Сборные комбинированные уголки, соединители и шинные сборки, заготовленные под определенную ширину шкафа, значительно снижают время и стоимость монтажа.

**Материал:**

E-Cu

**Комплект поставки:**

Вкл. крепежный материал.

**Технические характеристики:**

Протестированная устойчивость к короткому замыканию

Система шин PE/PEN

- 30 x 5 мм:  
I<sub>cw</sub> 18 кА, 1 сек
- Комбинации PE/PEN 30 x 10 мм:  
I<sub>cw</sub> 30 кА, 1 сек.
- Комбинации PE/PEN 40/80 x 10 мм:  
I<sub>cw</sub> 30 кА, 1 сек.;  
I<sub>cw</sub> 42 кА, 1 сек. (при установке на профильную раму)

Комбинированный уголок для	Кол-во	Для токовых шин мм			
		30 x 5	30 x 10	40 x 10	80 x 10
Форма секционирования 2-4	4 шт.	<b>9661.235</b>	<b>9661.230</b>	<b>9661.240</b>	<b>9661.240<sup>1)</sup></b>
Другие варианты применяя	4 шт.	<b>9661.235</b>	<b>9661.230</b>	<b>9661.200</b>	<b>9661.200<sup>1)</sup></b>

<sup>1)</sup> E-Cu 40 x 10 мм

### Опорные изоляторы

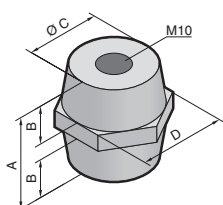
Для реализации шинных сборок с любыми расстояниями между центрами шин, а также для надстройки шин PE или PEN.

**Материал:**

Термореактивный полиэфир (ненасыщенная полиэфирная смола).

Температура эксплуатации макс. 135°C.

Номинальное рабочее напряжение	1 кВ	1 кВ
Прочность на разрыв	12 кН	13 кН
Прочность на скручивание	75 Нм	90 Нм
Прочность при изгибе	6 кН	6 кН
Момент затяжки	40 Нм	40 Нм
A мм	40	50
B мм	15	19
Ø C мм	32	42
D мм	SW 36	SW 50
Кол-во	6 шт.	6 шт.
<b>Арт. № SV</b>	<b>3031.000</b>	<b>3032.000</b>







### Соединитель шин

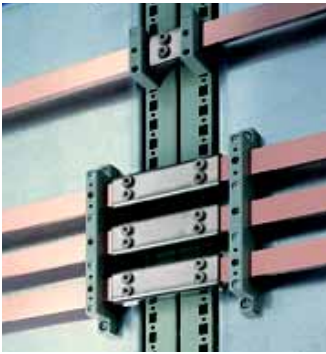
Для соединения шин без сверления отверстий.

**Материал:**  
**SV 9350.075**

Верхняя часть: St 37, никелированная поверхность  
Нижняя часть: E-Cu

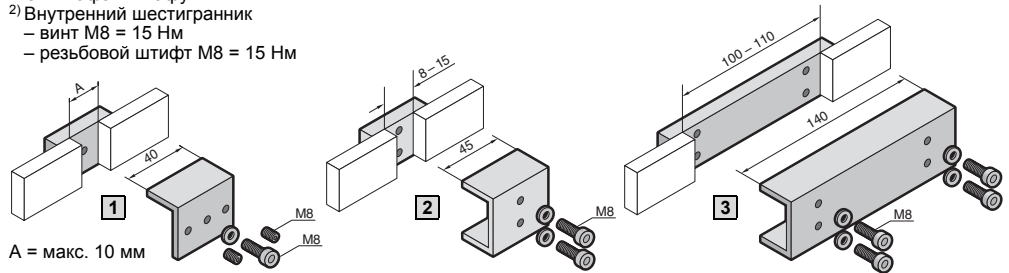
**SV 9320.020/SV 9320.030**

Верхняя часть: листовая сталь, оцинкованная, пассивированная  
Контактная пластина: E-Cu, посеребренная

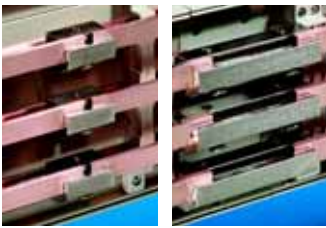


Для шин мм	Применение		Момент затяжки	Кол-во	Арт. № SV
	Простое соединение	Соединение в линейку <sup>1)</sup>			
12 x 5 – 15 x 10	<b>1</b>	–	5 Нм/15 Нм <sup>2)</sup>	3 шт.	<b>9350.075</b>
20 x 5 – 30 x 10	<b>2</b>	–	20 Нм	3 шт.	<b>9320.020</b>
	–	<b>3</b>	20 Нм	3 шт.	<b>9320.030</b>

<sup>2)</sup> От шкафа к шкафу  
<sup>2)</sup> Внутренний шестигранник  
– винт M8 = 15 Нм  
– резьбовой штифт M8 = 15 Нм



A = макс. 10 мм



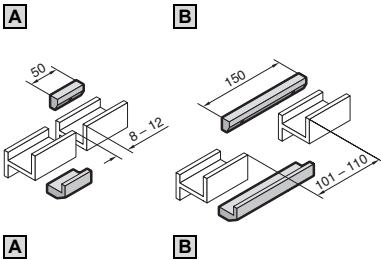
### Соединитель шин PLS

Для соединения шин специальной формы PLS без сверления отверстий.

**Материал:**  
E-Cu, никелированная поверхность

Для	Кол-во	Арт. № SV для системы	
		PLS 800	PLS 1600
<b>A</b> Простое соединение	3 шт.	<b>3504.000</b>	<b>3514.000</b>
<b>B</b> Соединение в линейку <sup>1)</sup>	3 шт.	<b>3505.000</b>	<b>3515.000</b>
Момент затяжки		10 – 15 Нм	15 – 20 Нм

<sup>1)</sup> От шкафа к шкафу (TS 8)



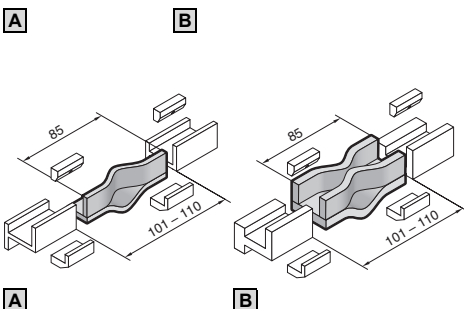
### Гибкий соединитель PLS

Для термической и механической компенсации при соединении шин специальной формы PLS от шкафа к шкафу (TS 8).

**Материал:**  
E-Cu

Кол-во	Арт. № SV для системы	
	<b>A</b> PLS 800	<b>B</b> PLS 1600
3 шт.	<b>9320.060</b>	<b>9320.070</b>
<b>Дополнительно необходимо</b>		
Соединитель шин PLS <sup>1)</sup>	3504.000	3514.000

<sup>1)</sup> Для монтажа гибкого соединителя требуется по два соединителя шин.



#### Указание:

При повышении температуры на 30 К происходит линейное расширение шин на величину 0,5 мм/м. Поэтому для шинных сборок длиной свыше 3 м рекомендуется использовать гибкий соединитель.



### Гибкие медные шины Rittal Flexibar «S»

Длина: 2000 мм/шина.

#### Материал: Пластины Cu

- Твердая медь высокой чистоты F20

#### Изоляция

- Высокопрочный смешанный винил
- Расширение 370 %
- Температурный диапазон: от -30°C до +105°C
- Огнестойкое исполнение согласно UL 94-V0
- Прочность на пробой: 20 кВ/мм

Диаграмма устойчивости к короткому замыканию, см. страницу 1248.

Конструкция <sup>1)</sup> мм	I <sub>n</sub> при 50 K <sup>2)</sup>	I <sub>n</sub> при 30 K <sup>2)</sup>	I <sub>n</sub> при 10 K <sup>2)</sup>	Кол-во	Арт. № SV
8 x 6,0 x 0,5	165 A	125 A	—	1 шт.	3565.010
6 x 9,0 x 0,8	250 A	220 A	120 A	1 шт.	3565.000
6 x 13,0 x 0,5	200 A	150 A	110 A	1 шт.	3566.000
4 x 15,5 x 0,8	300 A	210 A	140 A	1 шт.	3567.000
6 x 15,5 x 0,8	350 A	290 A	170 A	1 шт.	3568.000
10 x 15,5 x 0,8	450 A	350 A	190 A	1 шт.	3569.000
5 x 20,0 x 1,0	400 A	300 A	180 A	1 шт.	3570.000
5 x 24,0 x 1,0	450 A	370 A	230 A	1 шт.	3571.000
10 x 24,0 x 1,0	800 A	600 A	340 A	1 шт.	3572.000
5 x 32,0 x 1,0	550 A	470 A	280 A	1 шт.	3573.000
10 x 32,0 x 1,0	1000 A	800 A	460 A	1 шт.	3574.000
5 x 40,0 x 1,0	800 A	600 A	340 A	1 шт.	3575.000
10 x 40,0 x 1,0	1200 A	950 A	500 A	1 шт.	3576.000
5 x 50,0 x 1,0	900 A	700 A	400 A	1 шт.	3577.000
10 x 50,0 x 1,0	1400 A	1000 A	600 A	1 шт.	3578.000
10 x 63,0 x 1,0	1600 A	1240 A	715 A	1 шт.	3579.000

<sup>1)</sup> Количество пластин x ширина пластины x толщина пластины

<sup>2)</sup> Суммированы температуры окружающего воздуха и превышения температуры дает температуру проводника гибкой шины из полосовой меди.

#### Пример:

SV 3565.000 имеет нагрузку 220 А, т.е. температура повышается на 30 К.

При температуре окружающего воздуха 35°C получаем температуру провода 35°C + 30 К = 65°C.



### Универсальный держатель

Для крепления гибких медных шин сечением от 20 x 5 до 63 x 10 мм.

#### Материал:

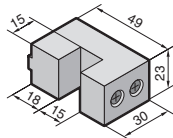
Усиленный стекловолокном, термопластичный полиэстер (PBT).  
Негорючесть согласно стандарту UL 94-V0.

#### Комплект поставки:

Вкл. винты и скользящие гайки для крепления на монтажных профилях PS/TS.

Кол-во	Арт. № SV
3 шт.	3079.000

Диаграмма устойчивости к короткому замыканию, см. страницу 1248.



### Универсальный держатель

Для крепления сборки из нескольких гибких медных шин сечением от 40 x 5 до 100 x 10 мм.

#### Материал:

Усиленный стекловолокном, термопластичный полиэстер (PBT).  
Негорючесть согласно стандарту UL 94-V0.

#### Комплект поставки:

Вкл. винты и скользящие гайки для крепления на С-образных профильных шинах.

Кол-во	Арт. № SV
3 компл.	3079.010



#### Комплектующие:

С-образные профильные шины 30/15, см. страницу 999.

# Ri4Power



В  
2.8

Rittal Ri4Power

## Форма 1

Силовое электро-  
распределение



Системное решение на базе шкафов SV-TS 8 и стандартизированных шинных сборок Maxi-PLS.

### Области применения:

- Главные распределительные устройства
- Преобразователи электроэнергии
- Ветряные энергетические установки
- Промышленные распределительные устройства
- Машиностроение

### Технические характеристики:

**Номинальное напряжение:** до 690 В AC  
**Номинальные токи:** до 1600, 2000 или 3200 А

**Расчетная устойчивость к переходному току:** до 70/124 кА  
**Степень защиты:** до IP 54

## Форма 2-4

Решение с секционированием



Модульные секционированные шкафы SV-TS 8 в сочетании с шинными сборками RiLine.

### Области применения:

- Технологические процессы
- Водоснабжение и канализация
- Распределительные устройства зданий и сооружений
- Химическая промышленность
- Машиностроение

### Технические характеристики:

**Номинальное напряжение:** до 690 В AC  
**Номинальные токи:** до 800 А, до 1600 А, до 4000 А

**Расчетная устойчивость к переходному току:** до 52 кА  
**Степень защиты:** до IP 54

## Форма 1

Защита от прикосновений



Все из одних рук: система шкафов ISV-TS 8, модули ISV и компоненты SV.

### Области применения:

- Распределительные устройства зданий и сооружений
- Промышленные распределительные устройства
- Щиты и шкафы распределения

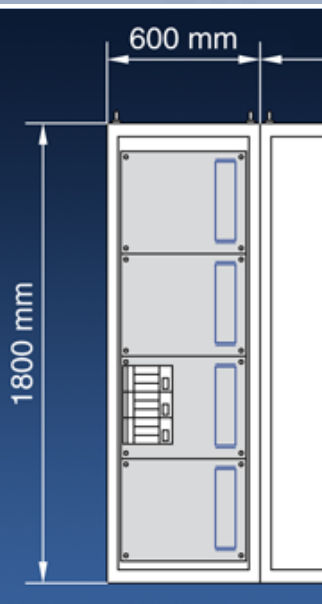
### Технические характеристики:

**Номинальное напряжение:** до 690 В AC  
**Номинальные токи:** до 630 А, до 1600 А

**Расчетная устойчивость к переходному току:** до 50 кА  
**Степень защиты:** до IP 54

## Програм. обеспечение

Планирование, проектирование, выбор



Инновационный рабочий инструмент – быстрый и эффективный путь к Вашему индивидуальному системному решению Ri4Power.

### Rittal Power Engineering

- Для проектировщиков: тексты описаний и чертежи – стоит только нажать на кнопку
- Для подготовки предложения: детализированная калькуляция в несколько рабочих операций
- Для разработчиков: создание спецификаций и компоновок

Ri4Power протестировано по IEC 60 439-1 проверка устойчивости к короткому замыканию согласно IEC 61 641



# Rittal Ri4Power форма 1

## Силовое электрораспределение с помощью Maxi-PLS



TS 8 и шины Maxi-PLS. Это идеальная комбинация для низковольтных распределительных устройств Ri4Power форма 1 и распределительных устройств тока большой силы. Монтаж устройств выполняется без механической обработки (например, распиливание, сверление, сгибание и т.п.). Поэтому передовая модульная система предлагает новые возможности быстрого монтажа и надежности. Для проектирования и расчета предлагается интуитивно понятное программное обеспечение Rittal Power Engineering.

## Распределительные шкафы Ri4Power форма 1



**Подготовленные шкафы SV-TS 8 для всех типов силовых устройств.** Стандартные каркасы шкафов для установки силовых

выключателей, силовых разъединительных планок NH, соединительных выключателей и т.д. Шкафы подготовлены таким образом, что при макси-

мальной комплектации требуются минимальные затраты на монтаж.

## Шинные сборки Maxi-PLS и компоненты системы



**Стандартные шинные сборки Maxi-PLS с гениальной техникой крепления.** Благодаря совершенной системной технике и стандартной перфорации, монтаж шин

и держателей Maxi-PLS точен, быстр и прост. Четыре уровня крепления шинных сборок Maxi-PLS с помощью скользящих гаек или болтов позволяют варьировать место крепления

и надежный контакт круглых проводников, гибких медных шин, а также соединительных уголков и комплектов соединений.

## Ri4Power форма 1 компоненты системы



**Системные пакеты для всех именуемых на рынке силовых выключателей.** В комбинации с изолирующими шасси, U-образными контактными элементами и соединительными уголками шины Maxi-PLS пред-

ставляют собой ядро системы для подключения силовых выключателей до 3200 А при помощи стандартных элементов. Соединительные комплекты точно рассчитаны на соответствующие силовые выключатели.

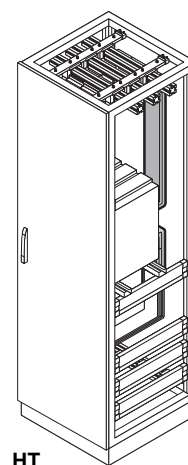
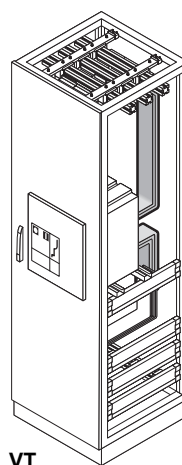
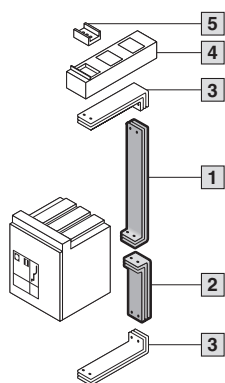
**Типовые испытания согласно EN 60 439-1/IEC 60 439-1. Специальные испытания с возникновением дуги K3 согласно EN 60 439-1, приложение 2/IEC 1641**

В  
2.8

Rittal Ri4Power форма 1

# Rittal Ri4Power форма 1

## Соединительные комплекты (3-полюсные), Maxi-PLS до 2000 А



VT

HT

Для установки в распределительные шкафы глубиной 600 мм и высотой 2000 мм. Рекомендуемая ширина шкафа 600 мм.

**Материал:**  
E-Cu

Для правильного выбора следует учитывать следующие критерии:

- Изделие, типоразмер
- Требуемый номинальный ток  $I_e$
- Исполнение выключателя «жесткий монтаж» или «выдвижной»
- Положение силового выключателя:  
VT = в вырезе двери  
HT = за дверью

- 1 Соединительный комплект верхний
- 2 Соединительный комплект нижний
- 3 Соединительный уголок
- 4 Изолирующее шасси
- 5 U-образный контактный блок

**Указание:**  
Возможны технические изменения.  
Соединительные комплекты для шкафов других размеров или 4-полюсные системы по запросу.

**Срок поставки:**  
Около 3 недель.

Siemens 3WL, Moeller IZM		Арт. № SV						Стр.	
Номинальный ток $I_e$		630 А	800 А	1000 А	1250 А	1600 А	2000 А		
Типоразмер (ТР)		I	I	I	I	I	II		
Жесткий монтаж	VT	1 сверху	9644.030	9644.070	9644.110	9644.150	9644.190	9644.510	
		2 снизу	9644.040	9644.080	9644.120	9644.160	9644.200	9644.520	
	HT	1 верх.	9644.010	9644.050	9644.090	9644.130	9644.170	9644.490	
		2 нижн.	9644.020	9644.060	9644.100	9644.140	9644.180	9644.500	
Выдвижной	VT	1 верх.	9644.310	9644.350	9644.390	9644.430	9644.470	9644.530	
		2 нижн.	9644.320	9644.360	9644.400	9644.440	9644.480	9644.540	
	HT	1 верх.	9644.290	9644.330	9644.370	9644.410	9644.450	9644.550 <sup>1)</sup>	
		2 нижн.	9644.300	9644.340	9644.380	9644.420	9644.460	9644.560 <sup>1)</sup>	
<b>Комплектующие</b>		Кол-во							
3	Соединительный уголок	1 компл.	9640.430	9640.430	9640.430	9640.440	9640.440	9640.450	423
4	Изолирующее шасси	1 компл.	9640.020	9640.020	9640.020	9640.020	9640.020	9640.020	423
5	U-образный контактный блок	3 шт.	9640.170	9640.170	9640.170	9640.170	9640.170	9640.170	423
	Опорный изолятор пакета	6 шт.	9660.200	9660.200	9660.200	9660.200	9660.200	9660.200	454

Mitsubishi AE-SS		Арт. № SV						Стр.	
Номинальный ток $I_e$		630 А	800 А	1000 А	1250 А	1600 А	2000 А		
Жесткий монтаж	VT	1 сверху	-	-	9645.030	9645.070	9645.110	9645.150	
		2 снизу	-	-	9645.040	9645.080	9645.120	9645.160	
	HT	1 сверху	-	-	9645.010	9645.050	9645.090	9645.130	
		2 снизу	-	-	9645.020	9645.060	9645.100	9645.140	
Выдвижной	VT	1 сверху	-	-	9645.350	9645.390	9645.430	9645.470	
		2 снизу	-	-	9645.360	9645.400	9645.440	9645.480	
	HT	1 сверху	-	-	9645.330	9645.370	9645.410	9645.450	
		2 снизу	-	-	9645.340	9645.380	9645.420	9645.460	
<b>Комплектующие</b>		Кол-во							
3	Соединительный уголок	1 компл.	-	-	9640.430	9640.440	9640.440	9640.450	423
4	Изолирующее шасси	1 компл.	-	-	9640.020	9640.020	9640.020	9640.020	423
5	U-образный контактный блок	3 шт.	-	-	9640.170	9640.170	9640.170	9640.170	423
	Опорный изолятор пакета	6 шт.	-	-	9660.200	9660.200	9660.200	9660.200	454

<sup>1)</sup> Для монтажа в шкафы глубиной 800 мм.



# Rittal Ri4Power форма 1

## Соединительные комплекты (3-полюсные), Maxi-PLS до 2000 А

Merlin Gerin Masterpact NW		Арт. № SV					Стр.
Номинальный ток I <sub>e</sub>		800 А	1000 А	1250 А	1600 А	2000 А	
Жесткий монтаж	VT	1 верхн.	9642.030	9642.070	9642.110	9642.150	9642.190
		2 нижн.	9642.040	9642.080	9642.120	9642.160	9642.200
	HT	1 верхн.	9642.010	9642.050	9642.090	9642.130	9642.170
		2 нижн.	9642.020	9642.060	9642.100	9642.140	9642.180
Выдвижной	VT	1 верхн.	9642.310	9642.350	9642.390	9642.430	9642.470
		2 нижн.	9642.320	9642.360	9642.400	9642.440	9642.480
	HT	1 верхн.	9642.290	9642.330	9642.370	9642.410	9642.450
		2 нижн.	9642.300	9642.340	9642.380	9642.420	9642.460

Комплектующие	Кол-во						
3 Соединительный уголок	1 компл.	9640.430	9640.440	9640.440	9640.440	9640.450	423
4 Изолирующее шасси	1 компл.	9640.020	9640.020	9640.020	9640.020	9640.020	423
5 U-образный контактный блок	3 шт.	9640.170	9640.170	9640.170	9640.170	9640.170	423
Опорный изолятор пакета	6 шт.	9660.200	9660.200	9660.200	9660.200	9660.200	454

ABB Sace Emax		Арт. № SV					Стр.
Номинальный ток I <sub>e</sub>		800 А	1000 А	1250 А	1600 А	2000 А	
Типоразмер (ТР)		E1	-	E1	E2	E2	
Жесткий монтаж	VT	1 верхн.	9643.030	-	9643.070	9643.110	9643.150
		2 нижн.	9643.040	-	9643.080	9643.120	9643.160
	HT	1 верхн.	9643.010	-	9643.050	9643.090	9643.130
		2 нижн.	9643.020	-	9643.060	9643.100	9643.140
Выдвижной	VT	1 верхн.	9643.310	-	9643.350	9643.390	9643.430
		2 нижн.	9643.320	-	9643.360	9643.400	9643.440
	HT	1 верхн.	9643.290	-	9643.330	9643.370	9643.410
		2 нижн.	9643.300	-	9643.340	9643.380	9643.420

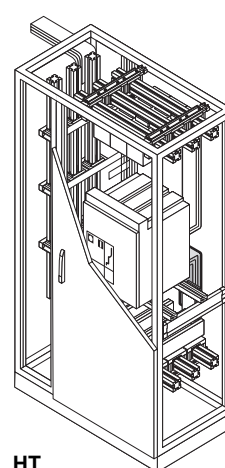
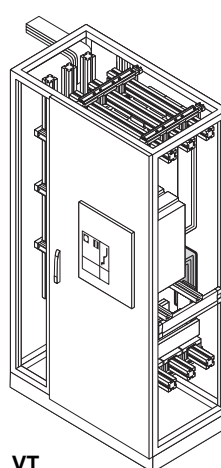
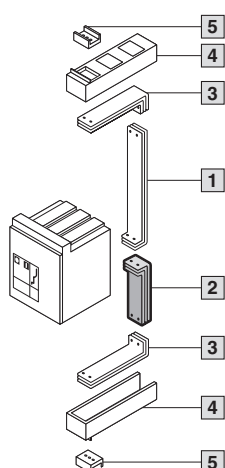
Комплектующие	Кол-во						
3 Соединительный уголок	1 компл.	9640.430	-	9640.440	9640.440	9640.450	423
4 Изолирующее шасси	1 компл.	9640.020	-	9640.020	9640.020	9640.020	423
5 U-образный контактный блок	3 шт.	9640.170	-	9640.170	9640.170	9640.170	423
Опорный изолятор пакета	6 шт.	9660.200	-	9660.200	9660.200	9660.200	454

В  
2.8

Rittal Ri4Power форма 1

# Rittal Ri4Power форма 1

## Соединительные комплекты для полей присоединения (3-пол.), Maxi-PLS до 2000 А



2.8 В Rittal Ri4Power форма 1

Для установки в распределительные шкафы глубиной 600 мм и высотой 2000 мм. Рекомендуемая ширина шкафа 600 мм.

**Материал:**  
E-Cu

Для правильного выбора следует учитывать следующие критерии:

- Изделие, типоразмер
- Требуемый номинальный ток  $I_e$
- Исполнение выключателя «жесткий монтаж» или «выдвижной»
- Положение силового выключателя:  
VT = в вырезе двери  
HT = за дверью

- 1 Верхний соединительный комплект см. страницу 414 и 415.
- 2 Нижние соединительные комплекты для полей присоединения
- 3 Соединительный уголок
- 4 Изолирующее шасси
- 5 U-образный контактный блок

**Указание:**  
Возможны технические изменения.  
Соединительные комплекты для шкафов других размеров или 4-полюсные системы по запросу.

**Срок поставки:**  
Около 3 недель.

Siemens 3WL, Moeller IZM		Арт. № SV		Стр.	
Номинальный ток $I_e$		1600 А	2000 А		
Типоразмер (ТР)		I	II		
Жесткий монтаж	VT <b>2</b> нижн.	<b>9644.205</b>	<b>9644.525</b>		
	HT <b>2</b> нижн.	<b>9644.185</b>	<b>9644.505</b>		
Выдвижной	VT <b>2</b> нижн.	<b>9644.485</b>	<b>9644.545</b>		
	HT <b>2</b> нижн.	<b>9644.465</b>	<b>9644.565<sup>1)</sup></b>		
<b>Комплектующие</b>		<b>Кол-во</b>			
<b>3</b>	Соединительный уголок	1 компл.	9640.440	9640.450	423
<b>4</b>	Изолирующее шасси	1 компл.	9640.020	9640.020	423
<b>5</b>	U-образный контактный блок	3 шт.	9640.170	9640.170	423
	Опорный изолятор пакета	6 шт.	9660.200	9660.200	454

Mitsubishi AE-SS		Арт. № SV		Стр.	
Номинальный ток $I_e$		1600 А	2000 А		
Жесткий монтаж	VT <b>2</b> нижн.	<b>9645.125</b>	<b>9645.165</b>		
	HT <b>2</b> нижн.	<b>9645.105</b>	<b>9645.145</b>		
Выдвижной	VT <b>2</b> нижн.	<b>9645.445</b>	<b>9645.485</b>		
	HT <b>2</b> нижн.	<b>9645.425</b>	<b>9645.465</b>		
<b>Комплектующие</b>		<b>Кол-во</b>			
<b>3</b>	Соединительный уголок	1 компл.	9640.440	9640.450	423
<b>4</b>	Изолирующее шасси	1 компл.	9640.020	9640.020	423
<b>5</b>	U-образный контактный блок	3 шт.	9640.170	9640.170	423
	Опорный изолятор пакета	6 шт.	9660.200	9660.200	454

<sup>1)</sup>Для монтажа в шкафы глубиной 800 мм.

# Rittal Ri4Power форма 1

## Соединительные комплекты для полей присоединения (3-пол.), Maxi-PLS до 2000 А

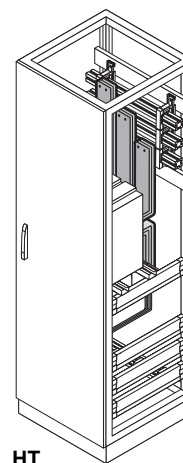
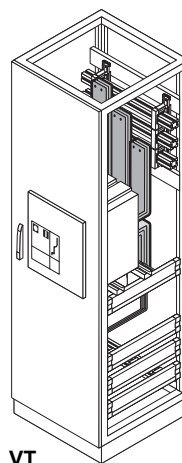
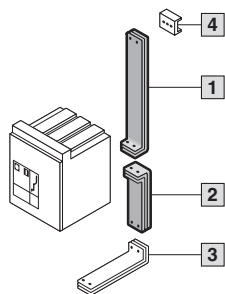
<b>Merlin Gerin Masterpact NW</b>		<b>Арт. № SV</b>		<b>Стр.</b>
Номинальный ток I <sub>e</sub>		1600 А	2000 А	
Жесткий монтаж	VT <b>2</b> нижн.	<b>9642.165</b>	<b>9642.205</b>	
	HT <b>2</b> нижн.	<b>9642.145</b>	<b>9642.185</b>	
Выдвижной	VT <b>2</b> нижн.	<b>9642.445</b>	<b>9642.485</b>	
	HT <b>2</b> нижн.	<b>9642.425</b>	<b>9642.465</b>	
<b>Комплекующие</b>		<b>Кол-во</b>		
<b>3</b> Соединительный уголок	1 компл.	9640.440	9640.450	423
<b>4</b> Изолирующее шасси	1 компл.	9640.020	9640.020	423
<b>5</b> U-образный контактный блок	3 шт.	9640.170	9640.170	423
Опорный изолятор пакета	6 шт.	9660.200	9660.200	454
<b>ABB Sace Emax</b>		<b>Арт. № SV</b>		<b>Стр.</b>
Номинальный ток I <sub>e</sub>		1600 А	2000 А	
Типоразмер (TP)		E2	E2	
Жесткий монтаж	VT <b>2</b> нижн.	<b>9643.125</b>	<b>9643.165</b>	
	HT <b>2</b> нижн.	<b>9643.105</b>	<b>9643.145</b>	
Выдвижной	VT <b>2</b> нижн.	<b>9643.405</b>	<b>9643.445</b>	
	HT <b>2</b> нижн.	<b>9643.385</b>	<b>9643.425</b>	
<b>Комплекующие</b>		<b>Кол-во</b>		
<b>3</b> Соединительный уголок	1 компл.	9640.440	9640.450	423
<b>4</b> Изолирующее шасси	1 компл.	9640.020	9640.020	423
<b>5</b> U-образный контактный блок	3 шт.	9640.170	9640.170	423
Опорный изолятор пакета	6 шт.	9660.200	9660.200	454

**B**  
**2.8**

Rittal Ri4Power форма 1

# Rittal Ri4Power форма 1

## Соединительные комплекты для задней области (3-полюсные), Maxi-PLS до 2000 А



Для установки в распределительные шкафы глубиной 600 мм и высотой 2000 мм. Рекомендуемая ширина шкафа 600 мм.

**Материал:**  
E-Cu

Для правильного выбора следует учитывать следующие критерии:

- Изделие, типоразмер
- Требуемый номинальный ток  $I_e$
- Исполнение выключателя «жесткий монтаж» или «выдвижной»
- Положение силового выключателя:  
VT = в вырезе двери  
HT = за дверью

- 1 Соединительный комплект верхний
- 2 Соединительный комплект нижний
- 3 Соединительный уголок
- 4 U-образный контактный блок

**Указание:**  
Возможны технические изменения.  
Соединительные комплекты для шкафов других размеров или 4-полюсные системы по запросу.

**Срок поставки:**  
Около 3 недель.

Siemens 3WL, Moeller IZM		Арт. № SV						Стр.
Номинальный ток $I_e$		630 А	800 А	1000 А	1250 А	1600 А	2000 А	
Типоразмер (ТР)		I	I	I	I	I	II	
Жесткий монтаж	VT	1 верхн.	9644.033	9644.073	9644.113	9644.153	9644.193	9644.513
		2 нижн.	9644.043	9644.083	9644.123	9644.163	9644.203	9644.523
	HT	1 верхн.	9644.013	9644.053	9644.093	9644.133	9644.173	9644.493
		2 нижн.	9644.023	9644.063	9644.103	9644.143	9644.183	9644.503
Выдвижной	VT	1 верхн.	9644.313	9644.353	9644.393	9644.433	9644.473	9644.533 <sup>1)</sup>
		2 нижн.	9644.323	9644.363	9644.403	9644.443	9644.483	9644.543 <sup>1)</sup>
	HT	1 верхн.	9644.293 <sup>1)</sup>	9644.333 <sup>1)</sup>	9644.373 <sup>1)</sup>	9644.413 <sup>1)</sup>	9644.453 <sup>1)</sup>	9644.553 <sup>1)</sup>
		2 нижн.	9644.303 <sup>1)</sup>	9644.343 <sup>1)</sup>	9644.383 <sup>1)</sup>	9644.423 <sup>1)</sup>	9644.463 <sup>1)</sup>	9644.563 <sup>1)</sup>

Комплектующие		Кол-во							
3	Соединительный уголок	1 компл.	9640.430	9640.430	9640.430	9640.440	9640.440	9640.450	423
4	U-образный контактный блок	3 шт.	9640.170	9640.170	9640.170	9640.170	9640.170	9640.170	423

Mitsubishi AE-SS		Арт. № SV						Стр.
Номинальный ток $I_e$		630 А	800 А	1000 А	1250 А	1600 А	2000 А	
Жесткий монтаж	VT	1 верхн.	-	-	9645.033	9645.073	9645.113	9645.153
		2 нижн.	-	-	9645.043	9645.083	9645.123	9645.163
	HT	1 верхн.	-	-	9645.013	9645.053	9645.093	9645.133
		2 нижн.	-	-	9645.023	9645.063	9645.103	9645.143
Выдвижной	VT	1 верхн.	-	-	9645.353	9645.393	9645.433	9645.473
		2 нижн.	-	-	9645.363	9645.403	9645.443	9645.483
	HT	1 верхн.	-	-	9645.333	9645.373	9645.413	9645.453 <sup>1)</sup>
		2 нижн.	-	-	9645.343	9645.383	9645.423	9645.463 <sup>1)</sup>

Комплектующие		Кол-во							
3	Соединительный уголок	1 компл.	-	-	9640.430	9640.440	9640.440	9640.450	423
4	U-образный контактный блок	3 шт.	-	-	9640.170	9640.170	9640.170	9640.170	423

<sup>1)</sup> Для монтажа в шкафы глубиной 800 мм.

## Соединительные комплекты для задней области (3-полюсные), Maxi-PLS до 2000 А

Merlin Gerin Masterpact NW		Арт. № SV					Стр.	
Номинальный ток I <sub>e</sub>		800 А	1000 А	1250 А	1600 А	2000 А		
Жесткий монтаж	VT	1 верхн.	9642.033	9642.073	9642.113	9642.153	9642.193	
		2 нижн.	9642.043	9642.083	9642.123	9642.163	9642.203	
	HT	1 верхн.	9642.013	9642.053	9642.093	9642.133	9642.173	
		2 нижн.	9642.023	9642.063	9642.103	9642.143	9642.183	
Выдвижной	VT	1 верхн.	9642.313	9642.353	9642.393	9642.433	9642.473	
		2 нижн.	9642.323	9642.363	9642.403	9642.443	9642.483	
	HT	1 верхн.	9642.293	9642.333	9642.373	9642.413	9642.453	
		2 нижн.	9642.303	9642.343	9642.383	9642.423	9642.463	
<b>Комплектующие</b>		<b>Кол-во</b>						
3	Соединительный уголок	1 компл.	9640.430	9640.440	9640.440	9640.440	9640.450	423
4	U-образный контактный блок	3 шт.	9640.170	9640.170	9640.170	9640.170	9640.170	423

ABB Sace Emax		Арт. № SV					Стр.	
Номинальный ток I <sub>e</sub>		800 А	1000 А	1250 А	1600 А	2000 А		
Типоразмер (ТР)		E1	–	E1	E2	E2		
Жесткий монтаж	VT	1 верхн.	9643.033	–	9643.073	9643.113	9643.153	
		2 нижн.	9643.043	–	9643.083	9643.123	9643.163	
	HT	1 верхн.	9643.013	–	9643.053	9643.093	9643.133	
		2 нижн.	9643.023	–	9643.063	9643.103	9643.143	
Выдвижной	VT	1 верхн.	9643.313	–	9643.353	9643.393	9643.433	
		2 нижн.	9643.323	–	9643.363	9643.403	9643.443	
	HT	1 верхн.	9643.293	–	9643.333	9643.373	9643.413 <sup>1)</sup>	
		2 нижн.	9643.303	–	9643.343	9643.383	9643.423 <sup>1)</sup>	
<b>Комплектующие</b>		<b>Кол-во</b>						
3	Соединительный уголок	1 компл.	9640.430	–	9640.440	9640.440	9640.450	423
4	U-образный контактный блок	3 шт.	9640.170	–	9640.170	9640.170	9640.170	423

<sup>1)</sup> Для монтажа в шкафы глубиной 800 мм.

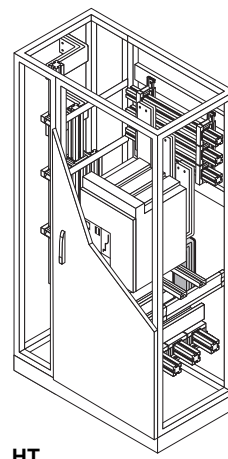
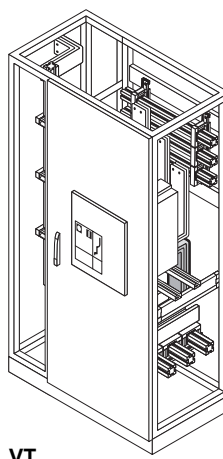
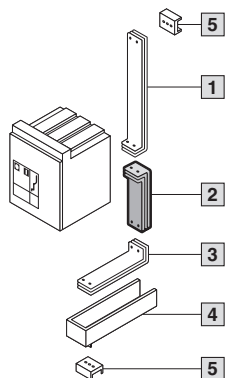
В  
2.8

Rittal Ri4Power форма 1



# Rittal Ri4Power форма 1

Соединит. комп. для полей присоед., задняя область (3-пол.), Maxi-PLS до 2000 А



VT

HT

В  
2.8

Rittal Ri4Power форма 1

Для установки в распределительные шкафы глубиной 600 мм и высотой 2000 мм. Рекомендуемая ширина шкафа 800 мм.

**Материал:**  
E-Cu

Для правильного выбора следует учитывать следующие критерии:

- Изделие, типоразмер
- Требуемый номинальный ток  $I_e$
- Исполнение выключателя «жесткий монтаж» или «выдвижной»
- Положение силового выключателя:  
VT = в вырезе двери  
HT = за дверью

- 1 Верхний соединительный комплект см. страницу 418 и 419.
- 2 Нижние соединительные комплекты для полей присоединения
- 3 Соединительный уголок
- 4 Изолирующее шасси
- 5 U-образный контактный блок

**Указание:**  
Возможны технические изменения.  
Соединительные комплекты для шкафов других размеров или 4-полюсные системы по запросу.

**Срок поставки:**  
Около 3 недель.

Siemens 3WL, Moeller IZM		Арт. № SV		Стр.
Номинальный ток $I_e$		1600 А	2000 А	
Типоразмер (ТР)		I	II	
Жесткий монтаж	VT <b>2</b> нижн.	<b>9644.204</b>	<b>9644.524</b>	
	HT <b>2</b> нижн.	<b>9644.184</b>	<b>9644.504</b>	
Выдвижной	VT <b>2</b> нижн.	<b>9644.484</b>	<b>9644.544<sup>1)</sup></b>	
	HT <b>2</b> нижн.	<b>9644.464<sup>1)</sup></b>	<b>9644.564<sup>1)</sup></b>	
<b>Комплектующие</b>		Кол-во		
<b>3</b> Соединительный уголок	1 компл.	9640.440	9640.450	423
<b>4</b> Изолирующее шасси	1 компл.	9640.020	9640.020	423
<b>5</b> U-образный контактный блок	3 шт.	9640.170	9640.170	423

Mitsubishi AE-SS		Арт. № SV		Стр.
Номинальный ток $I_e$		1600 А	2000 А	
Жесткий монтаж	VT <b>2</b> нижн.	<b>9645.124</b>	<b>9645.164</b>	
	HT <b>2</b> нижн.	<b>9645.104</b>	<b>9645.144</b>	
Выдвижной	VT <b>2</b> нижн.	<b>9645.444</b>	<b>9645.484</b>	
	HT <b>2</b> нижн.	<b>9645.424</b>	<b>9645.464<sup>1)</sup></b>	
<b>Комплектующие</b>		Кол-во		
<b>3</b> Соединительный уголок	1 компл.	9640.440	9640.450	423
<b>4</b> Изолирующее шасси	1 компл.	9640.020	9640.020	423
<b>5</b> U-образный контактный блок	3 шт.	9640.170	9640.170	423

<sup>1)</sup> Для монтажа в шкафы глубиной 800 мм.

# Rittal Ri4Power форма 1

## Соединит. комп. для полей присоед., задняя область (3-пол.), Maxi-PLS до 2000 А

Merlin Gerin Masterpact NW		Арт. № SV		Стр.
Номинальный ток I <sub>e</sub>		1600 А	2000 А	
Жесткий монтаж	VT <b>2</b> нижн.	<b>9642.164</b>	<b>9642.204</b>	
	НТ <b>2</b> нижн.	<b>9642.144</b>	<b>9642.184</b>	
Выдвижной	VT <b>2</b> нижн.	<b>9642.444</b>	<b>9642.484</b>	
	НТ <b>2</b> нижн.	<b>9642.424</b>	<b>9642.464</b>	
<b>Комплекующие</b>		Кол-во		
<b>3</b> Соединительный уголок	1 компл.	9640.440	9640.450	423
<b>4</b> Изолирующее шасси	1 компл.	9640.020	9640.020	423
<b>5</b> U-образный контактный блок	3 шт.	9640.170	9640.170	423

ABB Sace Emax		Арт. № SV		Стр.
Номинальный ток I <sub>e</sub>		1600 А	2000 А	
Типоразмер		E2	E2	
Жесткий монтаж	VT <b>2</b> нижн.	<b>9643.124</b>	<b>9643.164</b>	
	НТ <b>2</b> нижн.	<b>9643.104</b>	<b>9643.144</b>	
Выдвижной	VT <b>2</b> нижн.	<b>9643.404</b>	<b>9643.444</b>	
	НТ <b>2</b> нижн.	<b>9643.384</b>	<b>9643.424<sup>1)</sup></b>	
<b>Комплекующие</b>		Кол-во		
<b>3</b> Соединительный уголок	1 компл.	9640.440	9640.450	423
<b>4</b> Изолирующее шасси	1 компл.	9640.020	9640.020	423
<b>5</b> U-образный контактный блок	3 шт.	9640.170	9640.170	423

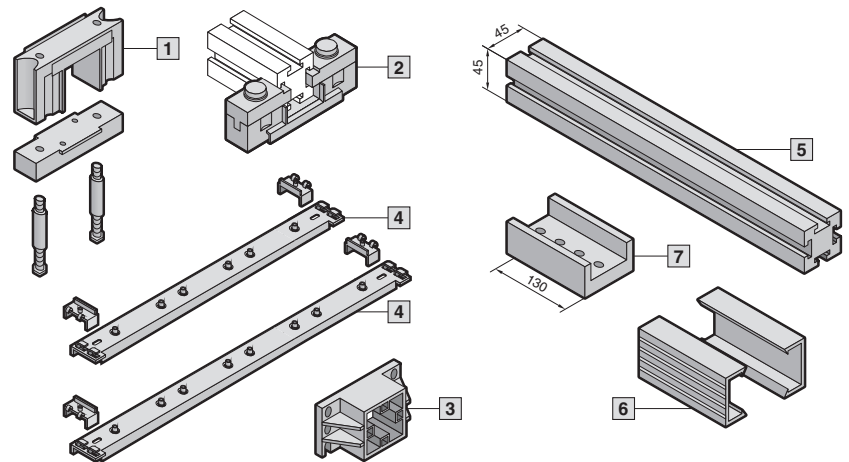
<sup>1)</sup> Для монтажа в шкафы глубиной 800 мм.

**В**  
**2.8**

Rittal Ri4Power форма 1

# Rittal Ri4Power форма 1

## Компоненты системы, Maxi-PLS до 1600 A/2000 A



В  
2.8

Rittal Ri4Power форма 1

### Материал:

Держатель шин, торцевой держатель, торцевая крышка: РА 6.6  
Системное крепление: нержавеющая сталь  
Профиль крышки: Непластифицированный ПВХ

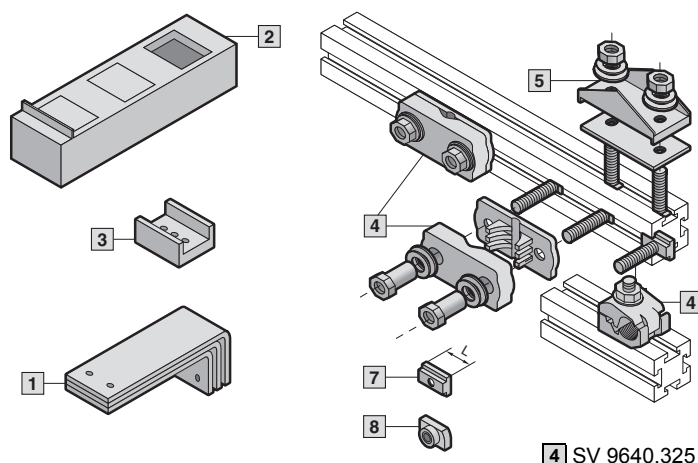
### Указание:

Шинные сборки для комбинаций PE/PEN, см. страницу 409.

### Детальный чертеж, см. страницу 1250.

Maxi-PLS компоненты системы			3-полюсные		4-полюсные		
			Кол-во	Арт. № SV	Кол-во	Арт. № SV	
<b>1</b>	Держатели шин	3 шт.	<b>9640.000</b>	3 шт. + 1 шт.	<b>9640.000</b> <b>9649.000</b>		
<b>2</b>	Держатели шин, настраиваемые	3 шт.	<b>9640.160</b>	3 шт.	<b>9640.160</b>		
<b>3</b>	Торцевые держатели	6 шт.	<b>9640.010</b>	6 шт. + 2 шт.	<b>9640.010</b> <b>9649.010</b>		
<b>4</b>	Системные крепления для монтажа держателей шин.						
	Для шкафов	Глубина шкафа мм	Расстояние между центрами шин, мм				
	TS (верхняя область)	500	100	2 шт.	<b>9640.100</b>	–	–
		600	100	2 шт.	<b>9640.120</b>	2 шт.	<b>9640.080</b>
		600	150	2 шт.	<b>9640.140</b>	–	–
	TS (задняя область)	–	185	2 шт.	<b>9640.150</b>	–	–
		–	100	–	–	2 шт.	<b>9640.090</b>
<b>6</b>	Защитный кожух для монтажа на шины Maxi-PLS, длина 1000 мм.			5 шт.	<b>9640.050</b>	5 шт.	<b>9640.050</b>
<b>7</b>	Продольный соединитель E-Cu для простого соединения в ряд шин Maxi-PLS. Вкл. установочные шпонки, болты, шайбы и гайки.			3 шт.	<b>9640.190</b>	3 шт. + 1 шт.	<b>9640.190</b> <b>9649.190</b>
	Торцевая крышка для установке на торцах шин Maxi-PLS.			6 шт.	<b>9640.060</b>	6 шт. + 2 шт.	<b>9640.060</b> <b>9649.060</b>
<b>5</b>	Шины Maxi-PLS E-Cu (нестандартные длины по запросу).						
	Длина мм	Для ширины шкафа мм	Для применения <sup>1)</sup>		1600 A		2000 A
	491	600	A	1 шт.	<b>9640.206</b>	1 шт.	<b>9640.201</b>
	525	600	B	1 шт.	<b>9640.216</b>	1 шт.	<b>9640.211</b>
	599	600	C	1 шт.	<b>9640.226</b>	1 шт.	<b>9640.221</b>
	691	800	A	1 шт.	<b>9640.236</b>	1 шт.	<b>9640.231</b>
	725	800	B	1 шт.	<b>9640.246</b>	1 шт.	<b>9640.241</b>
	799	800	C	1 шт.	<b>9640.256</b>	1 шт.	<b>9640.251</b>
	891	1000	A	1 шт.	<b>9640.266</b>	1 шт.	<b>9640.261</b>
	925	1000	B	1 шт.	<b>9640.276</b>	1 шт.	<b>9640.271</b>
	999	1000	C	1 шт.	<b>9640.286</b>	1 шт.	<b>9640.281</b>
	1091	1200	A	1 шт.	<b>9640.296</b>	1 шт.	<b>9640.291</b>
	1125	1200	B	1 шт.	<b>9640.306</b>	1 шт.	<b>9640.301</b>
	1199	1200	C	1 шт.	<b>9640.316</b>	1 шт.	<b>9640.311</b>
	2400	–	–	3 шт.	<b>9640.365</b>	3 шт.	<b>9640.360</b>
	2400	–	–	–	–	4 шт.	<b>9649.360</b>

<sup>1)</sup> А = система подключения кабеля с торцевыми держателями  
В = крайний левый или правый шкаф распределительного устройства  
С = линейный шкаф с подключениями слева и справа



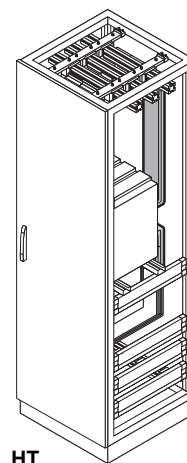
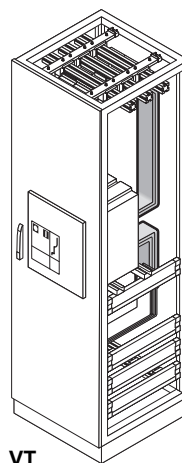
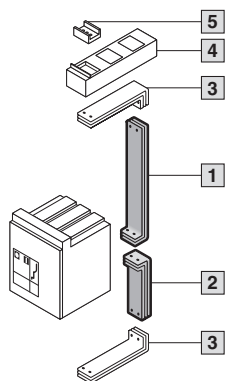
Детальный чертеж,  
см. страницу 1251.

Соединительные элементы Maxi-PLS			3-полюсные		4-полюсные	
			Кол-во	Арт. № SV	Кол-во	Арт. № SV
<b>1</b> Соединительные уголки E-Cu Переход от главной шинной сборки к соединительным комплектам.						
Для глубины шкафа мм	Ширина мм	Количество уголков на фазу				
500	60	1	1 компл.	9640.400	–	–
500	60	2	1 компл.	9640.410	–	–
500	60	3	1 компл.	9640.420	–	–
600	60	1	1 компл.	9640.430	1 компл.	9649.430
600	60	2	1 компл.	9640.440	1 компл.	9649.440
600	60	3	1 компл.	9640.450	1 компл.	9649.450
<b>2</b> Изолирующие шасси для изолированной установки соединительного уголка. Материал: PA 6.6, черного цвета. Вкл. крепежный материал.						
Расстояние между центрами шин, мм	Для ширины соединительного уголка, мм					
100	60		1 компл.	9640.020	1 компл.	9649.020
150	60		1 компл.	9650.020	–	–
150	100		1 компл.	9650.030	–	–
<b>3</b> U-образный контактный блок E-Cu для контакта соединительного уголка с шинами Maxi-PLS. Вкл. установочные шпонки.						
Ширина 60 мм			3 шт.	9640.170	3 шт. + 1 шт.	9640.170 9649.170
Ширина 100 мм			3 шт.	9640.180	–	–
<b>4</b> Соединительная клемма для подключения круглых проводников 95 – 300 мм <sup>2</sup> (многопроволочных и секторных). Вкл. крепежный материал.						
Ширина 50 мм			1 шт.	9640.325	1 шт.	9640.325
Ширина 90 мм			3 шт.	9640.320	3 шт.	9640.320
<b>5</b> Пластины подключения для подключения гибких медных шин. Вкл. крепежный материал.						
Клеммный участок макс.	2 x 10 x 32 x 1 мм		3 шт.	9640.330	3 шт.	9640.330
	2 x 10 x 63 x 1 мм		3 шт.	9640.340	3 шт.	9640.340
	2 x 10 x 100 x 1 мм		3 шт.	9640.350	3 шт.	9640.350
<b>6</b> Соединительные болты для подключения кабелей с кабельными наконечниками. Вкл. установочные шпонки.						
Резьба	M12	Длина 30 мм	3 шт.	9640.370	3 шт.	9640.370
	M16	Длина 30 мм	3 шт.	9640.380	3 шт.	9640.380
<b>7</b> Установочные шпонки для установки сбоку в пазы шин Maxi-PLS.						
Резьба	M8	Длина (L) 20 мм	15 шт.	9640.970	15 шт.	9640.970
	M10	Длина (L) 25 мм	15 шт.	9640.980	15 шт.	9640.980
<b>8</b> Скользящие гайки для дополнительной установки в пазы шин Maxi-PLS.						
Резьба	M6		15 шт.	9640.900	15 шт.	9640.900
	M8		15 шт.	9640.910	15 шт.	9640.910
	M10		15 шт.	9640.920	15 шт.	9640.920
Резьбовые болты для индивидуальных возможностей подключения <sup>1)</sup> . Вкл. U-образные шайбы, пружинные шайбы и гайки.						
Резьба	M6	Длина 35 мм	6 шт.	9640.930	6 шт.	9640.930
	M8	Длина 35 мм	6 шт.	9640.940	6 шт.	9640.940
	M10	Длина 80 мм	6 шт.	9640.960	6 шт.	9640.960

<sup>1)</sup> Для крепления дополнительно необходимы установочные шпонки или скользящие гайки.

# Rittal Ri4Power форма 1

## Соединительные комплекты (3-полюсные), Maxi-PLS до 3200 A



Для установки в распределительные шкафы глубиной 600 мм и высотой 2000 мм. Рекомендуемая ширина шкафа 600 мм.

**Материал:**  
E-Cu

Для правильного выбора следует учитывать следующие критерии:

- Изделие, типоразмер
- Требуемый номинальный ток  $I_e$
- Исполнение выключателя «жесткий монтаж» или «выдвижной»
- Положение силового выключателя:  
**VT** = в вырезе двери  
**HT** = за дверью

- 1 Соединительный комплект верхний
- 2 Соединительный комплект нижний
- 3 Соединительный уголок
- 4 Изолирующее шасси
- 5 U-образный контактный блок

**Указание:**  
Возможны технические изменения.  
Соединительные комплекты для шкафов других размеров или 4-полюсные системы по запросу.

**Срок поставки:**  
Около 3 недель.

Siemens 3WL, Moeller IZM		Арт. № SV						Стр.	
Номинальный ток $I_e$		630 A	800 A	1000 A	1250 A	1600 A	2000 A		
Типоразмер (TP)		I	I	I	I	I	II		
Жесткий монтаж	VT	1 верхн.	9654.030	9654.070	9654.110	9654.150	9654.190	9654.690	
		2 нижн.	9654.040	9654.080	9654.120	9654.160	9654.200	9654.700	
	HT	1 верхн.	9654.010	9654.050	9654.090	9654.130	9654.170	9654.710	
		2 нижн.	9654.020	9654.060	9654.100	9654.140	9654.180	9654.720	
Выдвижной	VT	1 верхн.	9654.350	9654.390	9654.430	9654.470	9654.510	9654.650	
		2 нижн.	9654.360	9654.400	9654.440	9654.480	9654.520	9654.660	
	HT	1 верхн.	9654.330	9654.370	9654.410	9654.450	9654.490	9654.670 <sup>1)</sup>	
		2 нижн.	9654.340	9654.380	9654.420	9654.460	9654.500	9654.680 <sup>1)</sup>	
<b>Комплектующие</b>		Кол-во							
	3 Соединительный уголок	1 компл.	9650.400	9650.400	9650.400	9650.410	9650.410	9650.420	437
	4 Изолирующее шасси	1 компл.	9650.020	9650.020	9650.020	9650.020	9650.020	9650.020	437
	5 U-образный контактный блок	3 шт.	9650.170	9650.170	9650.170	9650.170	9650.170	9650.170	437
	Опорный изолятор пакета	6 шт.	9660.200	9660.200	9660.200	9660.200	9660.200	9660.200	454

Mitsubishi AE-SS		Арт. № SV					Стр.	
Номинальный ток $I_e$		800 A	1000 A	1250 A	1600 A	2000 A		
Жесткий монтаж	VT	1 верхн.	–	9655.030	9655.070	9655.110	9655.150	
		2 нижн.	–	9655.040	9655.080	9655.120	9655.160	
	HT	1 верхн.	–	9655.010	9655.050	9655.090	9655.130	
		2 нижн.	–	9655.020	9655.060	9655.100	9655.140	
Выдвижной	VT	1 верхн.	–	9655.310	9655.350	9655.390	9655.430	
		2 нижн.	–	9655.320	9655.360	9655.400	9655.440	
	HT	1 верхн.	–	9655.290	9655.330	9655.370	9655.410	
		2 нижн.	–	9655.300	9655.340	9655.380	9655.420	
<b>Комплектующие</b>		Кол-во						
	3 Соединительный уголок	1 компл.	–	9650.400	9650.410	9650.410	9650.420	437
	4 Изолирующее шасси	1 компл.	–	9650.020	9650.020	9650.020	9650.020	437
	5 U-образный контактный блок	3 шт.	–	9650.170	9650.170	9650.170	9650.170	437
	Опорный изолятор пакета	6 шт.	–	9660.200	9660.200	9660.200	9660.200	454

<sup>1)</sup> Для монтажа в шкафы глубиной 800 мм.



# Rittal Ri4Power форма 1

## Соединительные комплекты (3-полюсные), Maxi-PLS до 3200 А

Merlin Gerin Masterpact NW		Арт. № SV					Стр.
Номинальный ток I <sub>e</sub>		800 А	1000 А	1250 А	1600 А	2000 А	
Жесткий монтаж	VT	1 верхн.	9652.030	9652.070	9652.110	9652.150	–
		2 нижн.	9652.040	9652.080	9652.120	9652.160	–
	HT	1 верхн.	9652.010	9652.050	9652.090	9652.130	–
		2 нижн.	9652.020	9652.060	9652.100	9652.140	–
Выдвижной	VT	1 верхн.	9652.310	9652.350	9652.390	9652.430	–
		2 нижн.	9652.320	9652.360	9652.400	9652.440	–
	HT	1 верхн.	9652.290	9652.330	9652.370	9652.410	–
		2 нижн.	9652.300	9652.340	9652.380	9652.420	–

Комплектующие	Кол-во	800 А	1000 А	1250 А	1600 А	2000 А	Стр.
3 Соединительный уголок	1 компл.	9650.400	9650.410	9650.410	9650.410	–	437
4 Изолирующее шасси	1 компл.	9650.020	9650.020	9650.020	9650.020	–	437
5 U-образный контактный блок	3 шт.	9650.170	9650.170	9650.170	9650.170	–	437
Опорный изолятор пакета	6 шт.	9660.200	9660.200	9660.200	9660.200	–	454

ABB Sace Emax		Арт. № SV					Стр.
Номинальный ток I <sub>e</sub>		800 А	1000 А	1250 А	1600 А	2000 А	
Типоразмер (ТР)		E1	–	E1	E2	E2	
Жесткий монтаж	VT	1 верхн.	9653.030	–	9653.070	9653.110	9653.150
		2 нижн.	9653.040	–	9653.080	9653.120	9653.160
	HT	1 верхн.	9653.010	–	9653.050	9653.090	9653.130
		2 нижн.	9653.020	–	9653.060	9653.100	9653.140
Выдвижной	VT	1 верхн.	9653.310	–	9653.350	9653.390	9653.430
		2 нижн.	9653.320	–	9653.360	9653.400	9653.440
	HT	1 верхн.	9653.290	–	9653.330	9653.370	9653.410
		2 нижн.	9653.300	–	9653.340	9653.380	9653.420

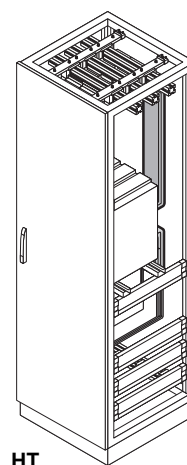
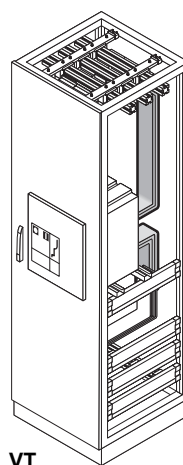
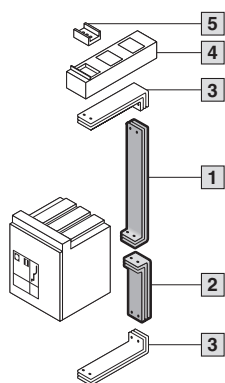
Комплектующие	Кол-во	800 А	1000 А	1250 А	1600 А	2000 А	Стр.
3 Соединительный уголок	1 компл.	9650.400	–	9650.410	9650.410	9650.420	437
4 Изолирующее шасси	1 компл.	9650.020	–	9650.020	9650.020	9650.020	437
5 U-образный контактный блок	3 шт.	9650.170	–	9650.170	9650.170	9650.170	437
Опорный изолятор пакета	6 шт.	9660.200	–	9660.200	9660.200	9660.200	454

В  
2.8

Rittal Ri4Power форма 1

# Rittal Ri4Power форма 1

## Соединительные комплекты (3-полюсные), Maxi-PLS до 3200 А



Для установки в распределительные шкафы глубиной 600 мм и высотой 2000 мм. Рекомендуемая ширина шкафа 800 мм.

**Материал:**  
E-Cu

Для правильного выбора следует учитывать следующие критерии:

- Изделие, типоразмер
- Требуемый номинальный ток  $I_e$
- Исполнение выключателя «жесткий монтаж» или «выдвижной»
- Положение силового выключателя:  
**VT** = в вырезе двери  
**HT** = за дверью

- 1 Соединительный комплект верхний
- 2 Соединительный комплект нижний
- 3 Соединительный уголок
- 4 Изолирующее шасси
- 5 U-образный контактный блок

**Указание:**  
Возможны технические изменения.  
Соединительные комплекты для шкафов других размеров или 4-полюсные системы по запросу.

**Срок поставки:**  
Около 3 недель.

Siemens 3WL, Moeller IZM		Арт. № SV			Стр.	
Номинальный ток $I_e$		2000 А	2500 А	3200 А		
Типоразмер (ТР)		II	II	II		
Жесткий монтаж	VT	1 верхн.	9654.690	9654.270	9654.310	
		2 нижн.	9654.700	9654.280	9654.320	
	HT	1 верхн.	9654.710	9654.250	9654.290	
		2 нижн.	9654.720	9654.260	9654.300	
Выдвижной	VT	1 верхн.	9654.650	9654.590	9654.630	
		2 нижн.	9654.660	9654.600	9654.640	
	HT	1 верхн.	9654.670 <sup>1)</sup>	9654.570 <sup>1)</sup>	9654.610 <sup>1)</sup>	
		2 нижн.	9654.680 <sup>1)</sup>	9654.580 <sup>1)</sup>	9654.620 <sup>1)</sup>	
<b>Комплектующие</b>		Кол-во				
3 Соединительный уголок		1 компл.	9650.420	9650.480	9650.480	437
4 Изолирующее шасси		1 компл.	9650.020	9650.030	9650.030	437
5 U-образный контактный блок		3 шт.	9650.170	9650.180	9650.180	437
Опорный изолятор пакета		6 шт.	9660.200	9660.200	9660.200	454

Mitsubishi AE-SS		Арт. № SV			Стр.	
Номинальный ток $I_e$		2000 А	2500 А	3200 А		
Жесткий монтаж	VT	1 верхн.	9655.190	9655.230	9655.270	
		2 нижн.	9655.200	9655.240	9655.280	
	HT	1 верхн.	9655.170	9655.210	9655.250	
		2 нижн.	9655.180	9655.220	9655.260	
Выдвижной	VT	1 верхн.	9655.470	9655.510	9655.550	
		2 нижн.	9655.480	9655.520	9655.560	
	HT	1 верхн.	9655.450	9655.490	9655.530	
		2 нижн.	9655.460	9655.500	9655.540	
<b>Комплектующие</b>		Кол-во				
3 Соединительный уголок		1 компл.	9650.470	9650.480	9650.480	437
4 Изолирующее шасси		1 компл.	9650.030	9650.030	9650.030	437
5 U-образный контактный блок		3 шт.	9650.180	9650.180	9650.180	437
Опорный изолятор пакета		6 шт.	9660.200	9660.200	9660.200	454

<sup>1)</sup> Для монтажа в шкафы глубиной 800 мм.

# Rittal Ri4Power форма 1

## Соединительные комплекты (3-полюсные), Maxi-PLS до 3200 А

Merlin Gerin Masterpact NW		Арт. № SV			Стр.
Номинальный ток I <sub>e</sub>		2000 А	2500 А	3200 А	
Жесткий монтаж	VT	1 верхн.	9652.190	9652.230	9652.270
		2 нижн.	9652.200	9652.240	9652.280
	HT	1 верхн.	9652.170	9652.210	9652.250
		2 нижн.	9652.180	9652.220	9652.260
Выдвижной	VT	1 верхн.	9652.470	9652.510	9652.550
		2 нижн.	9652.480	9652.520	9652.560
	HT	1 верхн.	9652.450	9652.490	9652.530
		2 нижн.	9652.460	9652.500	9652.540

Комплекующие	Кол-во				
3 Соединительный уголок	1 компл.	9650.420	9650.470	9650.480	437
4 Изолирующее шасси	1 компл.	9650.020	9650.030	9650.030	437
5 U-образный контактный блок	3 шт.	9650.170	9650.180	9650.180	437
Опорный изолятор пакета	6 шт.	9660.200	9660.200	9660.200	454

ABB Sace Emax		Арт. № SV			Стр.
Номинальный ток I <sub>e</sub>		2000 А	2500 А	3200 А	
Типоразмер (TP)		E3	E3	E3	
Жесткий монтаж	VT	1 верхн.	9653.190	9653.230	9653.270
		2 нижн.	9653.200	9653.240	9653.280
	HT	1 верхн.	9653.170	9653.210	9653.250
		2 нижн.	9653.180	9653.220	9653.260
Выдвижной	VT	1 верхн.	9653.470	9653.510	9653.550
		2 нижн.	9653.480	9653.520	9653.560
	HT	1 верхн.	9653.450	9653.490	9653.530
		2 нижн.	9653.460	9653.500	9653.540

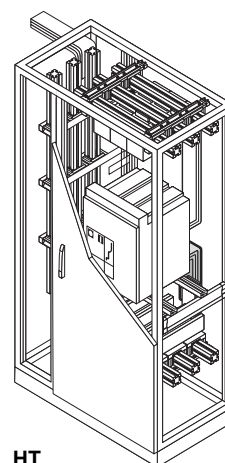
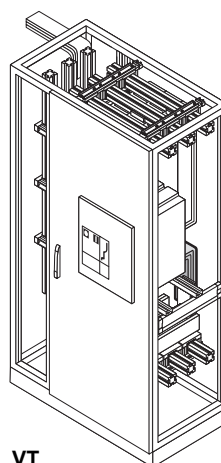
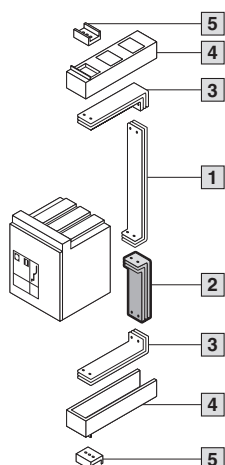
Комплекующие	Кол-во				
3 Соединительный уголок	1 компл.	9650.470	9650.470	9650.480	437
4 Изолирующее шасси	1 компл.	9650.030	9650.030	9650.030	437
5 U-образный контактный блок	3 шт.	9650.180	9650.180	9650.180	437
Опорный изолятор пакета	6 шт.	9660.200	9660.200	9660.200	454

В  
2.8

Rittal Ri4Power форма 1

# Rittal Ri4Power форма 1

## Соединительные комплекты для полей присоединения (3-пол.), Maxi-PLS до 3200 А



Для установки в распределительные шкафы глубиной 600 мм и высотой 2000 мм. Рекомендуемая ширина шкафа 1000 мм.

**Материал:**  
E-Cu

Для правильного выбора следует учитывать следующие критерии:

- Изделие, типоразмер
- Требуемый номинальный ток  $I_e$
- Исполнение выключателя «жесткий монтаж» или «выдвижной»
- Положение силового выключателя:  
VT = в вырезе двери  
HT = за дверью

- 1 Верхний соединительный комплект см. страницу 424 – 427.
- 2 Нижние соединительные комплекты для полей присоединения
- 3 Соединительный уголок
- 4 Изолирующее шасси
- 5 U-образный контактный блок

**Указание:**  
Возможны технические изменения.  
Соединительные комплекты для шкафов других размеров или 4-полюсные системы по запросу.

**Срок поставки:**  
Около 3 недель.

Siemens 3WL, Moeller IZM		Арт. № SV				Стр.
Номинальный ток $I_e$		1600 A <sup>1)</sup>	2000 A <sup>1)</sup>	2500 A	3200 A	
Типоразмер (TP)		I	II	II	II	
Жесткий монтаж	VT [2] нижн.	9654.205	9654.705	9654.285	9654.325	
	HT [2] нижн.	9654.185	9654.725	9654.265	9654.305	
Выдвижной	VT [2] нижн.	9654.525	9654.665	9654.605	9654.645	
	HT [2] нижн.	9654.505	9654.685 <sup>2)</sup>	9654.585 <sup>2)</sup>	9654.625 <sup>2)</sup>	
Комплектующие		Кол-во				
[3] Соединительный уголок	1 компл.	9650.410	9650.420	9650.480	9650.480	437
[4] Изолирующее шасси	1 компл.	9650.020	9650.020	9650.030	9650.030	437
[5] U-образный контактный блок	3 шт.	9650.170	9650.170	9650.180	9650.180	437
Опорный изолятор пакета	6 шт.	9660.200	9660.200	9660.200	9660.200	454

Mitsubishi AE-SS		Арт. № SV				Стр.
Номинальный ток $I_e$		1600 A <sup>1)</sup>	2000 A	2500 A	3200 A	
Жесткий монтаж	VT [2] нижн.	9655.125	9655.205	9655.245	9655.285	
	HT [2] нижн.	9655.105	9655.185	9655.225	9655.265	
Выдвижной	VT [2] нижн.	9655.405	9655.485	9655.525	9655.565	
	HT [2] нижн.	9655.385	9655.465	9655.505	9655.545	
Комплектующие		Кол-во				
[3] Соединительный уголок	1 компл.	9650.410	9650.470	9650.480	9650.480	437
[4] Изолирующее шасси	1 компл.	9650.020	9650.030	9650.030	9650.030	437
[5] U-образный контактный блок	3 шт.	9650.170	9650.180	9650.180	9650.180	437
Опорный изолятор пакета	6 шт.	9660.200	9660.200	9660.200	9660.200	454

<sup>1)</sup> Монтаж силового выключателя возможен также в шкафы шириной 800 мм.

<sup>2)</sup> Для монтажа в шкафы глубиной 800 мм.

## Соединительные комплекты для полей присоединения (3-пол.), Maxi-PLS до 3200 А

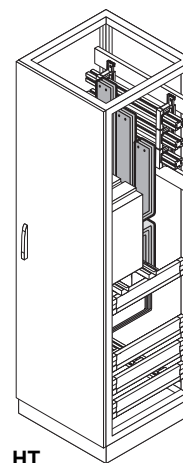
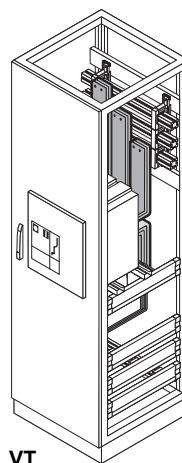
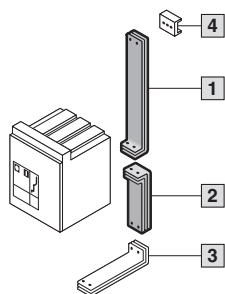
Merlin Gerin Masterpact NW		Арт. № SV				Стр.	
Номинальный ток I <sub>e</sub>		1600 А <sup>1)</sup>	2000 А <sup>1)</sup>	2500 А	3200 А		
Жесткий монтаж	VT <b>2</b> нижн.	<b>9652.165</b>	<b>9652.205</b>	<b>9652.245</b>	<b>9652.285</b>		
	HT <b>2</b> нижн.	<b>9652.145</b>	<b>9652.185</b>	<b>9652.225</b>	<b>9652.265</b>		
Выдвижной	VT <b>2</b> нижн.	<b>9652.445</b>	<b>9652.485</b>	<b>9652.525</b>	<b>9652.565</b>		
	HT <b>2</b> нижн.	<b>9652.425</b>	<b>9652.465</b>	<b>9652.505</b>	<b>9652.545</b>		
<b>Комплектующие</b>		<b>Кол-во</b>					
<b>3</b> Соединительный уголок	1 компл.	9650.410	9650.420	9650.470	9650.480	437	
<b>4</b> Изолирующее шасси	1 компл.	9650.020	9650.020	9650.030	9650.030	437	
<b>5</b> U-образный контактный блок	3 шт.	9650.170	9650.170	9650.180	9650.180	437	
Опорный изолятор пакета	6 шт.	9660.200	9660.200	9660.200	9660.200	454	
<b>ABB Sace Emax</b>		<b>Арт. № SV</b>				<b>Стр.</b>	
Номинальный ток I <sub>e</sub>		1600 А	2000 А	2500 А	3200 А		
Типоразмер (ТР)		E2 <sup>1)</sup>	E2 <sup>1)</sup>	E3	E3		
Жесткий монтаж	VT <b>2</b> нижн.	<b>9653.125</b>	<b>9653.165</b>	<b>9653.205</b>	<b>9653.245</b>	<b>9653.285</b>	
	HT <b>2</b> нижн.	<b>9653.105</b>	<b>9653.145</b>	<b>9653.185</b>	<b>9653.225</b>	<b>9653.265</b>	
Выдвижной	VT <b>2</b> нижн.	<b>9653.405</b>	<b>9653.445</b>	<b>9653.485</b>	<b>9653.525</b>	<b>9653.565</b>	
	HT <b>2</b> нижн.	<b>9653.385</b>	<b>9653.425</b>	<b>9653.465</b>	<b>9653.505</b>	<b>9653.545</b>	
<b>Комплектующие</b>		<b>Кол-во</b>					
<b>3</b> Соединительный уголок	1 компл.	9650.410	9650.420	9650.470	9650.470	9650.480	437
<b>4</b> Изолирующее шасси	1 компл.	9650.020	9650.020	9650.030	9650.030	9650.030	437
<b>5</b> U-образный контактный блок	3 шт.	9650.170	9650.170	9650.180	9650.180	9650.180	437
Опорный изолятор пакета	6 шт.	9660.200	9660.200	9660.200	9660.200	9660.200	454

<sup>1)</sup> Монтаж силового выключателя возможен также в шкафы шириной 800 мм.



# Rittal Ri4Power форма 1

## Соединительные комплекты для задней области (3-полюсные), Maxi-PLS до 3200 А



Для установки в распределительные шкафы глубиной 600 мм и высотой 2000 мм. Рекомендуемая ширина шкафа 600 мм.

**Материал:**  
E-Cu

Для правильного выбора следует учитывать следующие критерии:

- Изделие, типоразмер
- Требуемый номинальный ток  $I_e$
- Исполнение выключателя «жесткий монтаж» или «выдвижной»
- Положение силового выключателя:  
VT = в вырезе двери  
HT = за дверью

- 1 Соединительный комплект верхний
- 2 Соединительный комплект нижний
- 3 Соединительный уголок
- 4 U-образный контактный блок

**Указание:**  
Возможны технические изменения.  
Соединительные комплекты для шкафов других размеров или 4-полюсные системы по запросу.

**Срок поставки:**  
Около 3 недель.

Siemens 3WL, Moeller IZM		Арт. № SV						Стр.
Номинальный ток $I_e$		630 А	800 А	1000 А	1250 А	1600 А	2000 А	
Типоразмер (ТР)		I	I	I	I	I	II	
Жесткий монтаж	VT	1 верхн.	9654.033	9654.073	9654.113	9654.153	9654.193	9654.693
		2 нижн.	9654.043	9654.083	9654.123	9654.163	9654.203	9654.703
	HT	1 верхн.	9654.013	9654.053	9654.093	9654.133	9654.173	9654.713
		2 нижн.	9654.023	9654.063	9654.103	9654.143	9654.183	9654.723
Выдвижной	VT	1 верхн.	9654.353	9654.393	9654.433	9654.473 <sup>1)</sup>	9654.513 <sup>1)</sup>	9654.653 <sup>1)</sup>
		2 нижн.	9654.363	9654.403	9654.443	9654.483 <sup>1)</sup>	9654.523 <sup>1)</sup>	9654.663 <sup>1)</sup>
	HT	1 верхн.	9654.333 <sup>1)</sup>	9654.373 <sup>1)</sup>	9654.413 <sup>1)</sup>	9654.453 <sup>1)</sup>	9654.493 <sup>1)</sup>	9654.673 <sup>1)</sup>
		2 нижн.	9654.343 <sup>1)</sup>	9654.383 <sup>1)</sup>	9654.423 <sup>1)</sup>	9654.463 <sup>1)</sup>	9654.503 <sup>1)</sup>	9654.683 <sup>1)</sup>

Комплектующие		Кол-во						
3 Соединительный уголок	1 компл.	9650.400	9650.400	9650.400	9650.410	9650.410	9650.420	437
4 U-образный контактный блок	3 шт.	9650.170	9650.170	9650.170	9650.170	9650.170	9650.170	437

Mitsubishi AE-SS		Арт. № SV					Стр.
Номинальный ток $I_e$		800 А	1000 А	1250 А	1600 А	2000 А	
Жесткий монтаж	VT	1 верхн.	–	9655.033	9655.073	9655.113	9655.153
		2 нижн.	–	9655.043	9655.083	9655.123	9655.163
	HT	1 верхн.	–	9655.013	9655.053	9655.093	9655.133
		2 нижн.	–	9655.023	9655.063	9655.103	9655.143
Выдвижной	VT	1 верхн.	–	9655.313	9655.353	9655.393	9655.433 <sup>1)</sup>
		2 нижн.	–	9655.323	9655.363	9655.403	9655.443 <sup>1)</sup>
	HT	1 верхн.	–	9655.293	9655.333 <sup>1)</sup>	9655.373 <sup>1)</sup>	9655.413 <sup>1)</sup>
		2 нижн.	–	9655.303	9655.343 <sup>1)</sup>	9655.383 <sup>1)</sup>	9655.423 <sup>1)</sup>

Комплектующие		Кол-во						
3 Соединительный уголок	1 компл.	–	9650.400	9650.410	9650.410	9650.420	437	
4 U-образный контактный блок	3 шт.	–	9650.170	9650.170	9650.170	9650.170	437	

<sup>1)</sup> Для монтажа в шкафы глубиной 800 мм.

## Соединительные комплекты для задней области (3-полюсные), Maxi-PLS до 3200 A

Merlin Gerin Masterpact NW		Арт. № SV					Стр.	
Номинальный ток I <sub>e</sub>		800 A	1000 A	1250 A	1600 A	2000 A		
Жесткий монтаж	VT	1 верхн.	9652.033	9652.073	9652.113	9652.153	–	
		2 нижн.	9652.043	9652.083	9652.123	9652.163	–	
	HT	1 верхн.	9652.013	9652.053	9652.093	9652.133	–	
		2 нижн.	9652.023	9652.063	9652.103	9652.143	–	
Выдвижной	VT	1 верхн.	9652.313	9652.353	9652.393	9652.433	–	
		2 нижн.	9652.323	9652.363	9652.403	9652.443	–	
	HT	1 верхн.	9652.293 <sup>1)</sup>	9652.333 <sup>1)</sup>	9652.373 <sup>1)</sup>	9652.413 <sup>1)</sup>	–	
		2 нижн.	9652.303 <sup>1)</sup>	9652.343 <sup>1)</sup>	9652.383 <sup>1)</sup>	9652.423 <sup>1)</sup>	–	
<b>Комплектующие</b>		<b>Кол-во</b>						
3	Соединительный уголок	1 компл.	9650.400	9650.410	9650.410	9650.410	–	437
4	U-образный контактный блок	3 шт.	9650.170	9650.170	9650.170	9650.170	–	437

ABB Sace Emax		Арт. № SV					Стр.	
Номинальный ток I <sub>e</sub>		800 A	1000 A	1250 A	1600 A	2000 A		
Типоразмер		E1	–	E1	E2	E2		
Жесткий монтаж	VT	1 верхн.	9653.033	–	9653.073	9653.113	9653.153	
		2 нижн.	9653.043	–	9653.083	9653.123	9653.163	
	HT	1 верхн.	9653.013	–	9653.053	9653.093	9653.133	
		2 нижн.	9653.023	–	9653.063	9653.103	9653.143	
Выдвижной	VT	1 верхн.	9653.313	–	9653.353	9653.393	9653.433 <sup>1)</sup>	
		2 нижн.	9653.323	–	9653.363	9653.403	9653.443 <sup>1)</sup>	
	HT	1 верхн.	9653.293 <sup>1)</sup>	–	9653.333 <sup>1)</sup>	9653.373 <sup>1)</sup>	9653.413 <sup>1)</sup>	
		2 нижн.	9653.303 <sup>1)</sup>	–	9653.343 <sup>1)</sup>	9653.383 <sup>1)</sup>	9653.423 <sup>1)</sup>	
<b>Комплектующие</b>		<b>Кол-во</b>						
3	Соединительный уголок	1 компл.	9650.400	–	9650.410	9650.410	9650.420	437
4	U-образный контактный блок	3 шт.	9650.170	–	9650.170	9650.170	9650.170	437

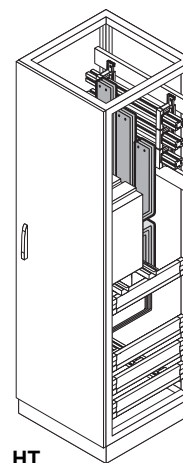
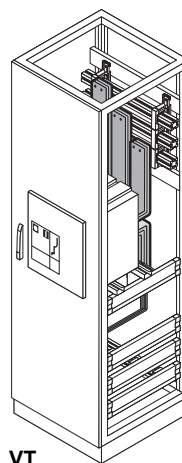
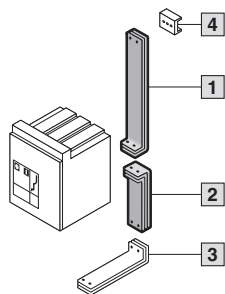
<sup>1)</sup> Для монтажа в шкафы глубиной 800 мм.

В  
2.8

Rittal Ri4Power форма 1

# Rittal Ri4Power форма 1

## Соединительные комплекты для задней области (3-полюсные), Maxi-PLS до 3200 А



Для установки в распределительные шкафы глубиной 600 мм и высотой 2000 мм. Рекомендуемая ширина шкафа 800 мм.

**Материал:**  
E-Cu

Для правильного выбора следует учитывать следующие критерии:

- Изделие, типоразмер
- Требуемый номинальный ток  $I_e$
- Исполнение выключателя «жесткий монтаж» или «выдвижной»
- Положение силового выключателя:  
VT = в вырезе двери  
HT = за дверью

- 1 Соединительный комплект верхний
- 2 Соединительный комплект нижний
- 3 Соединительный уголок
- 4 U-образный контактный блок

**Указание:**  
Возможны технические изменения.  
Соединительные комплекты для шкафов других размеров или 4-полюсные системы по запросу.

**Срок поставки:**  
Около 3 недель.

Siemens 3WL, Moeller IZM		Арт. № SV			Стр.
Номинальный ток $I_e$		2000 А	2500 А	3200 А	
Типоразмер (TP)		II	II	II	
Жесткий монтаж	VT	1 верхн.	9654.693	9654.273	9654.313
		2 нижн.	9654.703	9654.283	9654.323
	HT	1 верхн.	9654.713	9654.253	9654.293
		2 нижн.	9654.723	9654.263	9654.303
Выдвижной	VT	1 верхн.	9654.653 <sup>1)</sup>	9654.593 <sup>1)</sup>	9654.633 <sup>1)</sup>
		2 нижн.	9654.663 <sup>1)</sup>	9654.603 <sup>1)</sup>	9654.643 <sup>1)</sup>
	HT	1 верхн.	9654.673 <sup>1)</sup>	9654.573 <sup>1)</sup>	9654.613 <sup>1)</sup>
		2 нижн.	9654.683 <sup>1)</sup>	9654.583 <sup>1)</sup>	9654.623 <sup>1)</sup>

Комплектующие		Кол-во			
3 Соединительный уголок	1 компл.	9650.420	9650.480	9650.480	437
4 U-образный контактный блок	3 шт.	9650.170	9650.180	9650.180	437

Mitsubishi AE-SS		Арт. № SV			Стр.
Номинальный ток $I_e$		2000 А	2500 А	3200 А	
Жесткий монтаж	VT	1 верхн.	9655.193	9655.233	9655.273
		2 нижн.	9655.203	9655.243	9655.283
	HT	1 верхн.	9655.173	9655.213	9655.253
		2 нижн.	9655.183	9655.223	9655.263
Выдвижной	VT	1 верхн.	9655.473	9655.513 <sup>1)</sup>	9655.553 <sup>1)</sup>
		2 нижн.	9655.483	9655.523 <sup>1)</sup>	9655.563 <sup>1)</sup>
	HT	1 верхн.	9655.453 <sup>1)</sup>	9655.493 <sup>1)</sup>	9655.533 <sup>1)</sup>
		2 нижн.	9655.463 <sup>1)</sup>	9655.503 <sup>1)</sup>	9655.543 <sup>1)</sup>

Комплектующие		Кол-во			
3 Соединительный уголок	1 компл.	9650.470	9650.480	9650.480	437
4 U-образный контактный блок	3 шт.	9650.180	9650.180	9650.180	437

<sup>1)</sup> Для монтажа в шкафы глубиной 800 мм.

# Rittal Ri4Power форма 1

## Соединительные комплекты для задней области (3-полюсные), Maxi-PLS до 3200 А

<b>Merlin Gerin Masterpact NW</b>		<b>Арт. № SV</b>			<b>Стр.</b>	
Номинальный ток I <sub>e</sub>		2000 А	2500 А	3200 А		
Жесткий монтаж	VT	1 верхн.	9652.193	9652.233	9652.273	
		2 нижн.	9652.203	9652.243	9652.283	
	НТ	1 верхн.	9652.173	9652.213	9652.253	
		2 нижн.	9652.183	9652.223	9652.263	
Выдвижной	VT	1 верхн.	9652.473	9652.513	9652.553 <sup>1)</sup>	
		2 нижн.	9652.483	9652.523	9652.563 <sup>1)</sup>	
	НТ	1 верхн.	9652.453 <sup>1)</sup>	9652.493 <sup>1)</sup>	9652.533 <sup>1)</sup>	
		2 нижн.	9652.463 <sup>1)</sup>	9652.503 <sup>1)</sup>	9652.543 <sup>1)</sup>	
<b>Комплектующие</b>		<b>Кол-во</b>				
3	Соединительный уголок	1 компл.	9650.420	9650.470	9650.480	437
4	U-образный контактный блок	3 шт.	9650.170	9650.180	9650.180	437

<b>ABB Sace Emax</b>		<b>Арт. № SV</b>			<b>Стр.</b>	
Номинальный ток I <sub>e</sub>		2000 А	2500 А	3200 А		
Типоразмер (ТР)		E3	E3	E3		
Жесткий монтаж	VT	1 верхн.	9653.193	9653.233	9653.273	
		2 нижн.	9653.203	9653.243	9653.283	
	НТ	1 верхн.	9653.173	9653.213	9653.253	
		2 нижн.	9653.183	9653.223	9653.263	
Выдвижной	VT	1 верхн.	9653.473	9653.513	9653.553 <sup>1)</sup>	
		2 нижн.	9653.483	9653.523	9653.563 <sup>1)</sup>	
	НТ	1 верхн.	9653.453 <sup>1)</sup>	9653.493 <sup>1)</sup>	9653.533 <sup>1)</sup>	
		2 нижн.	9653.463 <sup>1)</sup>	9653.503 <sup>1)</sup>	9653.543 <sup>1)</sup>	
<b>Комплектующие</b>		<b>Кол-во</b>				
3	Соединительный уголок	1 компл.	9650.470	9650.470	9650.480	437
4	U-образный контактный блок	3 шт.	9650.180	9650.180	9650.180	437

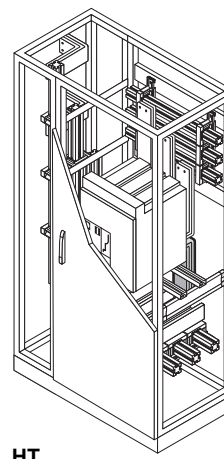
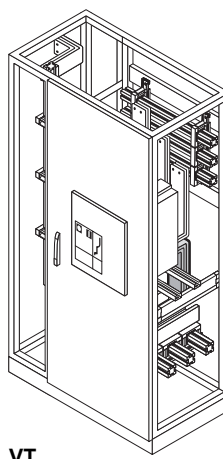
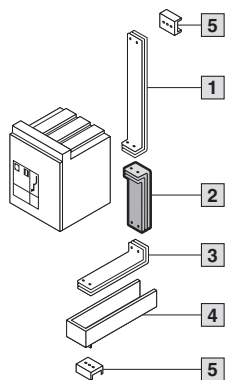
<sup>1)</sup> Для монтажа в шкафы глубиной 800 мм.

**В**  
**2.8**

**Rittal Ri4Power форма 1**

# Rittal Ri4Power форма 1

Соединит. комп. для полей присоед., задняя область (3-пол.), Maxi-PLS до 3200 А



В  
2.8  
Rittal Ri4Power форма 1

Для установки в распределительные шкафы глубиной 600 мм и высотой 2000 мм. Рекомендуемая ширина шкафа 1000 мм.

**Материал:**  
E-Cu

Для правильного выбора следует учитывать следующие критерии:

- Изделие, типоразмер
- Требуемый номинальный ток  $I_e$
- Исполнение выключателя «жесткий монтаж» или «выдвижной»
- Положение силового выключателя:  
VT = в вырезе двери  
HT = за дверью

- 1 Верхний соединительный комплект, см. страницу 430 – 433.
- 2 Нижние соединительные комплекты для полей присоединения
- 3 Соединительный уголок
- 4 Изолирующее шасси
- 5 U-образный контактный блок

**Указание:**  
Возможны технические изменения.  
Соединительные комплекты для шкафов других размеров или 4-полюсные системы по запросу.

**Срок поставки:**  
Около 3 недель.

Siemens 3WL, Moeller IZM		Арт. № SV				Стр.
Номинальный ток $I_e$		1600 A <sup>1)</sup>	2000 A <sup>1)</sup>	2500 A	3200 A	
Типоразмер (TP)		I	II	II	II	
Жесткий монтаж	VT [2] нижн.	9654.204	9654.704	9654.284	9654.324	
	HT [2] нижн.	9654.184	9654.724	9654.264	9654.304	
Выдвижной	VT [2] нижн.	9654.524 <sup>2)</sup>	9654.664 <sup>2)</sup>	9654.604 <sup>2)</sup>	9654.644 <sup>2)</sup>	
	HT [2] нижн.	9654.504 <sup>2)</sup>	9654.684 <sup>2)</sup>	9654.584 <sup>2)</sup>	9654.624 <sup>2)</sup>	
Комплектующие		Кол-во				
[3] Соединительный уголок	1 компл.	9650.410	9650.420	9650.480	9650.480	437
[4] Изолирующее шасси	1 компл.	9650.020	9650.020	9650.030	9650.030	437
[5] U-образный контактный блок	3 шт.	9650.170	9650.170	9650.180	9650.180	437

Mitsubishi AE-SS		Арт. № SV				Стр.
Номинальный ток $I_e$		1600 A <sup>1)</sup>	2000 A	2500 A	3200 A	
Жесткий монтаж	VT [2] нижн.	9655.124	9655.204	9655.244	9655.284	
	HT [2] нижн.	9655.104	9655.184	9655.224	9655.264	
Выдвижной	VT [2] нижн.	9655.404	9655.484	9655.524 <sup>2)</sup>	9655.564 <sup>2)</sup>	
	HT [2] нижн.	9655.384 <sup>2)</sup>	9655.464 <sup>2)</sup>	9655.504 <sup>2)</sup>	9655.544 <sup>2)</sup>	
Комплектующие		Кол-во				
[3] Соединительный уголок	1 компл.	9650.410	9650.470	9650.480	9650.480	437
[4] Изолирующее шасси	1 компл.	9650.020	9650.030	9650.030	9650.030	437
[5] U-образный контактный блок	3 шт.	9650.170	9650.180	9650.180	9650.180	437

<sup>1)</sup> Монтаж силового выключателя возможен также в шкафы шириной 800 мм.

<sup>2)</sup> Для монтажа в шкафы глубиной 800 мм.



# Rittal Ri4Power форма 1

## Соединит. комп. для полей присоед., задняя область (3-пол.), Maxi-PLS до 3200 А

Merlin Gerin Masterpact NW		Арт. № SV				Стр.
Номинальный ток I <sub>e</sub>		1600 А <sup>1)</sup>	2000 А <sup>1)</sup>	2500 А	3200 А	
Жесткий монтаж	VT <b>2</b> нижн.	<b>9652.164</b>	<b>9652.204</b>	<b>9652.244</b>	<b>9652.284</b>	
	HT <b>2</b> нижн.	<b>9652.144</b>	<b>9652.184</b>	<b>9652.224</b>	<b>9652.264</b>	
Выдвижной	VT <b>2</b> нижн.	<b>9652.444</b>	<b>9652.484</b>	<b>9652.524</b>	<b>9652.564<sup>2)</sup></b>	
	HT <b>2</b> нижн.	<b>9652.424<sup>2)</sup></b>	<b>9652.464<sup>2)</sup></b>	<b>9652.504<sup>2)</sup></b>	<b>9652.544<sup>2)</sup></b>	
<b>Комплекующие</b>		Кол-во				
<b>3</b> Соединительный уголок	1 компл.	9650.410	9650.420	9650.470	9650.480	437
<b>4</b> Изолирующее шасси	1 компл.	9650.020	9650.020	9650.030	9650.030	437
<b>5</b> U-образный контактный блок	3 шт.	9650.170	9650.170	9650.180	9650.180	437

ABB Sace Emax		Арт. № SV				Стр.	
Номинальный ток I <sub>e</sub>		1600 А	2000 А		2500 А	3200 А	
Типоразмер (ТР)		E2 <sup>1)</sup>	E2 <sup>1)</sup>	E3	E3	E3	
Фиксированный монтаж	VT <b>2</b> нижн.	<b>9653.124</b>	<b>9653.164</b>	<b>9653.204</b>	<b>9653.244</b>	<b>9653.284</b>	
	HT <b>2</b> нижн.	<b>9653.104</b>	<b>9653.144</b>	<b>9653.184</b>	<b>9653.224</b>	<b>9653.264</b>	
Выдвижной	VT <b>2</b> нижн.	<b>9653.404</b>	<b>9653.444<sup>2)</sup></b>	<b>9653.484</b>	<b>9653.524</b>	<b>9653.564<sup>2)</sup></b>	
	HT <b>2</b> нижн.	<b>9653.384<sup>2)</sup></b>	<b>9653.424<sup>2)</sup></b>	<b>9653.464<sup>2)</sup></b>	<b>9653.504<sup>2)</sup></b>	<b>9653.544<sup>2)</sup></b>	
<b>Комплекующие</b>		Кол-во					
<b>3</b> Соединительный уголок	1 компл.	9650.410	9650.420	9650.470	9650.470	9650.480	437
<b>4</b> Изолирующее шасси	1 компл.	9650.020	9650.020	9650.030	9650.030	9650.030	437
<b>5</b> U-образный контактный блок	3 шт.	9650.170	9650.170	9650.180	9650.180	9650.180	437

<sup>1)</sup> Монтаж силового выключателя возможен также в шкафы шириной 800 мм.

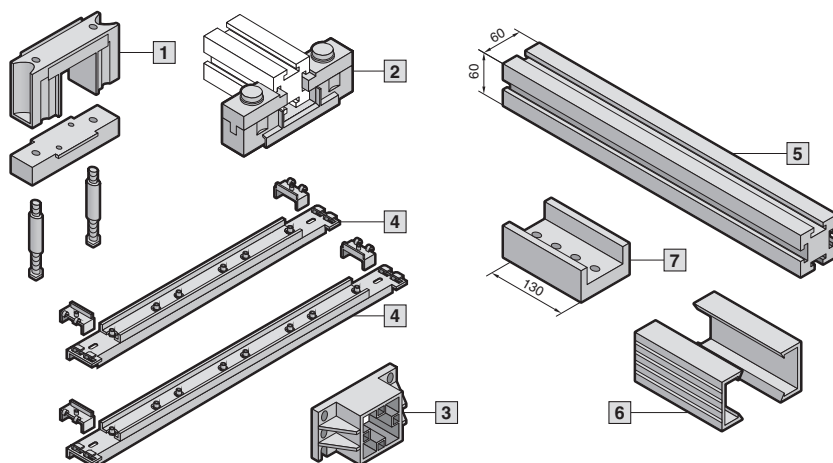
<sup>2)</sup> Для монтажа в шкафы глубиной 800 мм.

**В**  
**2.8**

Rittal Ri4Power форма 1

# Rittal Ri4Power форма 1

## Компоненты системы, Maxi-PLS до 3200 А



### Материал:

Держатель шин, торцевой держатель, торцевая крышка: РА 6.6  
Системное крепление: нержавеющая сталь  
Профиль крышки: непластифицированный ПВХ

Детальный чертеж, см. страницу 1250.

### Указание:

Шинные сборки для комбинаций PE/PEN, см. страницу 409.

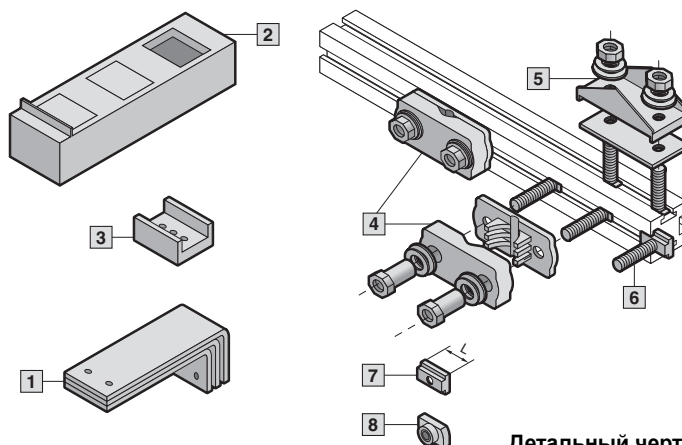
Компоненты системы Maxi-PLS			3-полюсные		4-полюсные	
			Кол-во	Арт. № SV	Кол-во	Арт. № SV
1	Держатели шин	3 шт.	9650.000	3 шт. + 1 шт.	9650.000 9659.000	
2	Держатели шин, надстраиваемые	3 шт.	9650.160	3 шт.	9650.160	
3	Торцевые держатели	6 шт.	9650.010	6 шт. + 2 шт.	9650.010 9659.010	
4	Системные крепления для монтажа держателей шин.					
	Для шкафов	Глубина шкафа мм	Расстояние между центрами шин, мм			
	TS (верхняя область)	600	150	2 шт.	9650.100	
		800	150	2 шт.	9650.120	
	TS (задняя область)	–	185	2 шт.	9650.150	
		–	150	–	–	
				2 шт.	9650.090	
6	Защитный кожух для монтажа на шины Maxi-PLS, длина 1000 мм.	5 шт.	9650.050	5 шт.	9650.050	
7	Продольный соединитель E-Cu для простого соединения в ряд шин Maxi-PLS. Вкл. установочные шпонки, болты, шайбы и гайки.	3 шт.	9650.190	3 шт. + 1 шт.	9650.190 9659.190	
	Торцевая крышка для установке на торцах шин Maxi-PLS.	6 шт.	9650.060	6 шт. + 2 шт.	9650.060 9659.060	
	Стабилизатор для повышения стойкости к коротким замыканиям (I <sub>сз</sub> до 120 кА).	4 шт. <sup>2)</sup>	9650.140	–	–	
5	Шины Maxi-PLS E-Cu (нестандартные длины по запросу).					
	Длина мм	Для ширины шкафа мм	Для применения <sup>1)</sup>		3200 А	
	491	600	А	1 шт.	9650.201	
	525	600	В	1 шт.	9650.211	
	599	600	С	1 шт.	9650.221	
	691	800	А	1 шт.	9650.231	
	725	800	В	1 шт.	9650.241	
	799	800	С	1 шт.	9650.251	
	891	1000	А	1 шт.	9650.261	
	925	1000	В	1 шт.	9650.271	
	999	1000	С	1 шт.	9650.281	
	1091	1200	А	1 шт.	9650.291	
	1125	1200	В	1 шт.	9650.301	
	1199	1200	С	1 шт.	9650.311	
	2400	–	–	3 шт.	9650.360	
	2400	–	–	4 шт.	9659.360	

<sup>1)</sup> А = система подключения кабеля с торцевыми держателями  
В = крайний левый или правый шкаф распределительного устройства  
С = линейный шкаф с подключениями слева и справа

<sup>2)</sup> Модули для двух стабилизаторов с сборе

# Rittal Ri4Power форма 1

## Элементы подключения, Maxi-PLS до 3200 А



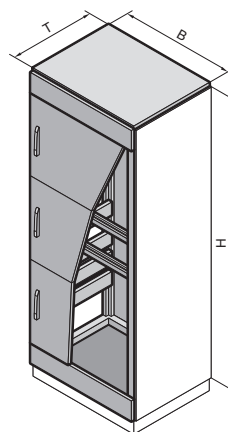
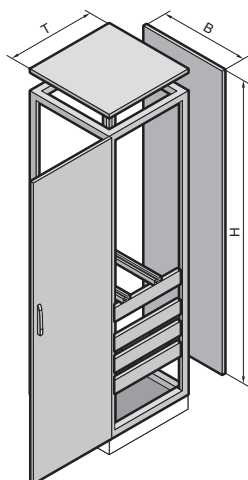
Детальный чертеж, см. страницу 1251.

Соединительные элементы Maxi-PLS			3-полюсные		4-полюсные	
			Кол-во	Арт. № SV	Кол-во	Арт. № SV
<b>1 Соединительные уголки E-Cu</b> Переход от главной шинной сборки к соединительным комплектам.						
Для глубины шкафа мм	Ширина мм	Количество уголков на фазу				
600	60	1	1 компл.	<b>9650.400</b>	–	–
600	60	2	1 компл.	<b>9650.410</b>	–	–
600	60	3	1 компл.	<b>9650.420</b>	–	–
800	60	1	1 компл.	<b>9650.430</b>	1 компл.	<b>9659.400</b>
800	60	2	1 компл.	<b>9650.440</b>	1 компл.	<b>9659.410</b>
800	60	3	1 компл.	<b>9650.450</b>	1 компл.	<b>9659.420</b>
600	100	1	1 компл.	<b>9650.460</b>	–	–
600	100	2	1 компл.	<b>9650.470</b>	–	–
600	100	3	1 компл.	<b>9650.480</b>	–	–
800	100	1	1 компл.	<b>9650.490</b>	1 компл.	<b>9659.460</b>
800	100	2	1 компл.	<b>9650.500</b>	1 компл.	<b>9659.470</b>
800	100	3	1 компл.	<b>9650.510</b>	1 компл.	<b>9659.480</b>
<b>2 Изолирующие шасси</b> для изолированной установки соединительного уголка. Материал: PA 6.6, черного цвета. Вкл. крепежный материал.						
Расстояние между центрами шин, мм		Для ширины соединительного уголка, мм				
150		60	1 компл.	<b>9650.020</b>	1 компл.	<b>9659.020</b>
150		100	1 компл.	<b>9650.030</b>	1 компл.	<b>9659.030</b>
<b>3 U-образный контактный блок E-Cu</b> для контакта соединительного уголка с шинами Maxi-PLS. Вкл. установочные шпонки.						
Ширина 60 мм			3 шт.	<b>9650.170</b>	3 шт. + 1 шт.	<b>9650.170</b> <b>9659.170</b>
Ширина 100 мм			3 шт.	<b>9650.180</b>	3 шт. + 1 шт.	<b>9650.180</b> <b>9659.180</b>
<b>4 Соединительная клемма</b> для подключения круглых проводников 95 – 300 мм <sup>2</sup> (многопроволочных и секторных). Вкл. крепежный материал.						
Ширина 90 мм			3 шт.	<b>9650.320</b>	3 шт.	<b>9650.320</b>
<b>5 Пластины подключения</b> для подключения гибких медных шин. Вкл. крепежный материал.						
Клеммный участок макс.						
2 x 10 x 32 x 1 мм			3 шт.	<b>9650.330</b>	3 шт.	<b>9650.330</b>
2 x 10 x 63 x 1 мм			3 шт.	<b>9650.340</b>	3 шт.	<b>9650.340</b>
2 x 10 x 100 x 1 мм			3 шт.	<b>9650.350</b>	3 шт.	<b>9650.350</b>
<b>6 Соединительные болты</b> для подключения кабелей с кабельными наконечниками. Вкл. установочные шпонки.						
Резьба	M12	Длина 32 мм	3 шт.	<b>9650.370</b>	3 шт.	<b>9650.370</b>
	M16	Длина 32 мм	3 шт.	<b>9650.380</b>	3 шт.	<b>9650.380</b>
<b>7 Установочные шпонки</b> для установки сбоку в пазы шин Maxi-PLS.						
Резьба	M10	Длина (L) 25 мм	15 шт.	<b>9650.980</b>	15 шт.	<b>9650.980</b>
	M12	Длина (L) 35 мм	15 шт.	<b>9650.990</b>	15 шт.	<b>9650.990</b>
<b>8 Скользящие гайки</b> для дополнительной установки в пазы шин Maxi-PLS.						
Резьба	M6		15 шт.	<b>9650.900</b>	15 шт.	<b>9650.900</b>
	M10		15 шт.	<b>9650.910</b>	15 шт.	<b>9650.910</b>
	M12		15 шт.	<b>9650.920</b>	15 шт.	<b>9650.920</b>
<b>Резьбовые болты</b> для индивидуальных возможностей подключения <sup>1)</sup> . Вкл. U-образные шайбы, пружинные шайбы и гайки.						
Резьба	M6	Длина 35 мм	6 шт.	<b>9650.930</b>	6 шт.	<b>9650.930</b>
	M10	Длина 35 мм	6 шт.	<b>9650.940</b>	6 шт.	<b>9650.940</b>
	M12	Длина 80 мм	6 шт.	<b>9650.960</b>	6 шт.	<b>9650.960</b>

<sup>1)</sup> Для крепления дополнительно необходимы установочные шпонки или скользящие гайки.

# Rittal Ri4Power форма 1

## Распределительные шкафы SV-TS 8 для подвода/отвода питания



2.8

Rittal Ri4Power форма 1

Подготовлены для непосредственного монтажа силовых выключателей

### Материал:

Листовая сталь  
Каркас шкафа, крыша, задняя стенка и панели основания: 1,5 мм  
Дверь: 2,0 мм

### Обработка поверхности:

Каркас шкафа: грунтовка  
Дверь, крыша и задняя стенка: грунтовка, снаружи порошковое покрытие RAL7035 структурное  
Панели основания: оцинкованные

### Комплект поставки:

Каркас шкафа со смонтированными монтажными шасси для крепления торцевых держателей Maxi-PLS и установленными системными несущими шинами для крепления силовых выключателей; дверь(и), потолок, задняя стенка, панель основания (трехсекционная).

Детальный чертеж, см. страницу 1253.

Технические характеристики, см. страницу 1254.

Для Maxi-PLS	Кол-во	3-полюсные				Стр.
		1600 A/2000 A		3200 A		
Ширина (B) мм		600		800		
Высота (H) мм		2000		2000		
Глубина (T) мм		600		600		
Арт. № SV	1 шт.	9660.665	9660.675	9660.865	9660.875	
Дверь(и)		1	3	1	3	
Вес ок. (кг)		78	78	88	88	

### Цоколь

Элементы передние и задние	Высота 100 мм	1 компл.	8601.600	8601.600	8601.800	8601.800	893
	Высота 200 мм	1 компл.	8602.600	8602.600	8602.800	8602.800	893
Фальш-панели боковые	Высота 100 мм	1 компл.	8601.060	8601.060	8601.060	8601.060	893
	Высота 200 мм	1 компл.	8602.060	8602.060	8602.060	8602.060	893

### Комплектующие

Кабельные шины	2 шт.	4191.000	4191.000	4192.000	4192.000	1061
Панели для ввода кабеля <sup>1)</sup>	2 шт.	8800.060	8800.060	8800.080	8800.080	1045
Боковые стенки	2 шт.	8106.235	8106.512	8106.235	8106.512	917, 942
Потолочные панели, с вентиляцией <sup>2)</sup>	1 шт.	9660.235	9660.235	9660.245	9660.245	455
Потолочные панели с крышкой для сброса давления <sup>2)</sup>	1 шт.	9660.935	9660.935	9660.945	9660.945	455
Крепление крышки	8 шт.	–	9660.680	–	9660.680	453
Приборные модули		■	■	■	■	450
Панели для защиты от прикосновения		■	■	■	■	451
Крепежный угол	24 шт.	9660.090	9660.090	9660.090	9660.090	453

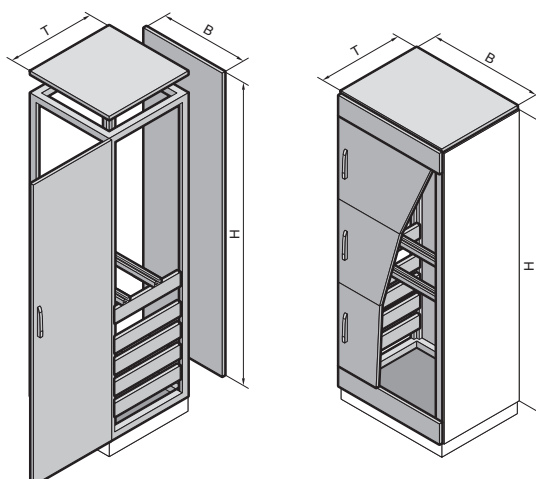
### Системы замков

Серийный замок под ключ с двойной бородкой заменяется на замочные вкладыши, исполнение F, см. страницу 956 и комфортную ручку, см. страницу 947 – 948.

<sup>1)</sup> Мембранные вводы кабеля, см. страницу 1046.

<sup>2)</sup> Для замены стандартной потолочной панели TS.

## Распределительные шкафы SV-TS 8 для подвода/отвода питания



Подготовлены для непосредственного монтажа силовых выключателей

### Материал:

Листовая сталь  
Каркас шкафа, крыша, задняя стенка и панели основания: 1,5 мм  
Дверь: 2,0 мм

### Обработка поверхности:

Каркас шкафа: грунтовка  
Дверь, крыша и задняя стенка: грунтовка, снаружи порошковое покрытие RAL7035 структурное  
Панели основания: оцинкованные

### Комплект поставки:

Каркас шкафа со смонтированными монтажными шасси для крепления торцевых держателей Maxi-PLS и установленными системными несущими шинами для крепления силовых выключателей; дверь(и), потолок, задняя стенка, панель основания (трехсекционная).

Детальный чертеж, см. страницу 1253.

Технические характеристики, см. страницу 1254.

В  
2.8

Rittal Ri4Power форма 1

Для Maxi-PLS	Кол-во	4-полюсные				Стр.
		1600 A/2000 A		3200 A		
Ширина (B) мм		800		800		
Высота (H) мм		2000		2000		
Глубина (T) мм		600		800		
Арт. № SV	1 шт.	9649.625	9649.635	9659.625	9659.635	
Дверь(и)		1	3	1	3	
Вес ок. (кг)		90	90	100	100	

Цоколь		Кол-во	1600 A/2000 A	1600 A/2000 A	3200 A	3200 A	Стр.
Элементы передние и задние	Высота 100 мм	1 компл.	8601.800	8601.800	8601.800	8601.800	893
	Высота 200 мм	1 компл.	8602.800	8602.800	8602.800	8602.800	893
Фальш-панели боковые	Высота 100 мм	1 компл.	8601.060	8601.060	8601.080	8601.080	893
	Высота 200 мм	1 компл.	8602.060	8602.060	8602.080	8602.080	893

Комплектующие		Кол-во	1600 A/2000 A	1600 A/2000 A	3200 A	3200 A	Стр.
Кабельные шины		2 шт.	4192.000	4192.000	4192.000	4192.000	1061
Панели для ввода кабеля <sup>1)</sup>		2 шт.	8800.080	8800.080	8800.080	8800.080	1045
Боковые стенки		2 шт.	8106.235	8106.512	8108.235	8108.512	917, 942
Потолочные панели, с вентиляцией <sup>2)</sup>		1 шт.	9660.245	9660.245	9659.535	9659.535	455
Потолочные панели с крышкой для сброса давления <sup>2)</sup>		1 шт.	9660.945	9660.945	–	–	455
Крепление крышки		8 шт.	–	9660.680	–	9660.680	453
Приборные модули			■	■	■	■	450
Панели для защиты от прикосновения			■	■	■	■	451
Крепежный угол		24 шт.	9660.090	9660.090	9660.090	9660.090	453

### Системы замков

Серийный замок под ключ с двойной бородкой заменяется на замочные вкладыши, исполнение F, см. страницу 956 и комфортную ручку, см. страницу 947 – 948.

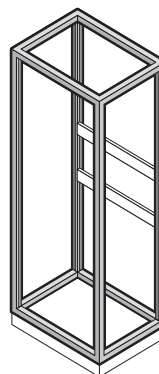
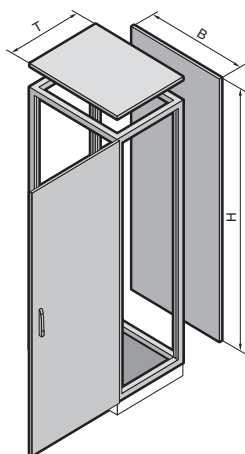
<sup>1)</sup> Мембранные вводы кабеля, см. страницу 1046.

<sup>2)</sup> Для замены стандартной потолочной панели TS.

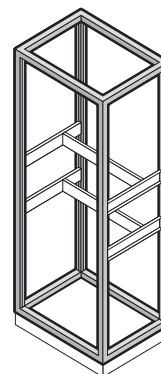


# Rittal Ri4Power форма 1

## Распределительные шкафы SV-TS 8 для силовых разъединительных планок NH



1) Монтаж в задней области



2) Монтаж в средней области

### Материал:

Листовая сталь  
Каркас шкафа, крыша, задняя стенка и панели основания:  
1,5 мм  
Дверь: 2,0 мм

### Обработка поверхности:

Каркас шкафа:  
грунтовка  
Дверь, крыша и задняя стенка:  
грунтовка,  
снаружи порошковое покрытие  
RAL 7035 структурное  
Панели основания:  
оцинкованные

### Комплект поставки:

Каркас шкафа, дверь, крыша,  
задняя стенка, нижние панели  
(поделены на три части),  
системные шасси TS.

### Технические характеристики, см. страницу 1255.

Maxi-PLS 1) Для монтажа в задней зоне	Кол-во	3-полюсный/4-полюсный						Стр.
		1600 A/2000 A/3200 A						
Ширина (B) мм		600	600	600	800	800	800	
Высота (H) мм		2000	2000	2000	2000	2000	2000	
Глубина (T) мм		500	600	800	500	600	800	
Арт. № SV	1 шт.	9660.505 <sup>1)</sup>	9660.605 <sup>1)</sup>	9660.805 <sup>1)</sup>	9660.535 <sup>1)</sup>	9660.635 <sup>1)</sup>	9660.835 <sup>1)</sup>	
Технические характеристики соответствуют Арт. № TS		8605.500	8606.500	8608.500	8805.500	8806.500	8808.500	144 – 146
Дверь		1	1	1	1	1	1	
Вес ок. (кг)		74,0	76,0	83,0	88,4	92,6	99,1	

Цоколь									
Элементы передние и задние	Высота 100 мм	1 компл.	8601.600	8601.600	8601.600	8601.800	8601.800	8601.800	893
	Высота 200 мм	1 компл.	8602.600	8602.600	8602.600	8602.800	8602.800	8602.800	893
Фальш-панели боковые	Высота 100 мм	1 компл.	8601.050	8601.060	8601.080	8601.050	8601.060	8601.080	893
	Высота 200 мм	1 компл.	8602.050	8602.060	8602.080	8602.050	8602.060	8602.080	893

### Дополнительно необходимо

#### 2) Для монтажа на центральном участке

Системные шасси TS (на шкаф по 4 шт.)	4 шт.	8612.550	8612.560	8612.580	8612.550	8612.560	8612.580	995
Монтажные шасси PS (на шкаф по 2 шт.)	4 шт.	4376.000	4376.000	4376.000	4377.000	4377.000	4377.000	998
Комбинированный держатель (на шкаф по 4 комплекта)	24 компл.	4183.000	4183.000	4183.000	4183.000	4183.000	4183.000	1007
Вставные гайки M6 (на шкаф по 8 шт.)	50 шт.	4162.000	4162.000	4162.000	4162.000	4162.000	4162.000	1010

### Комплектующие

Кабельные шины	2 шт.	4191.000	4191.000	4191.000	4192.000	4192.000	4192.000	1061
Панели для ввода кабеля <sup>2)</sup>	2 шт.	8800.060	8800.060	8800.060	8800.080	8800.080	8800.080	1045
Боковые стенки	2 шт.	8105.235	8106.235	8108.235	8105.235	8106.235	8108.235	917
Потолочные панели, с вентиляцией <sup>3)</sup>	1 шт.	–	9660.235	9659.525	–	9660.245	9659.535	455
Потолочные панели с крышкой для сброса давления <sup>3)</sup>	1 шт.	–	9660.935	–	–	9660.945	–	455
Панель для защиты от прикосновения <sup>4)</sup>	1 компл.	–	9660.460	–	–	9660.470	–	452
Крепежный угол	24 шт.	–	9660.090	–	–	9660.090	–	453
Глухая панель		■	■	■	■	■	■	453
Контактные болты		■	■	■	■	■	■	454

### Системы замков

Серийный замок под ключ с двойной бородкой заменяется на замочные вкладыши, исполнение F, см. страницу 956 и комфортную ручку, см. страницу 947 – 948.

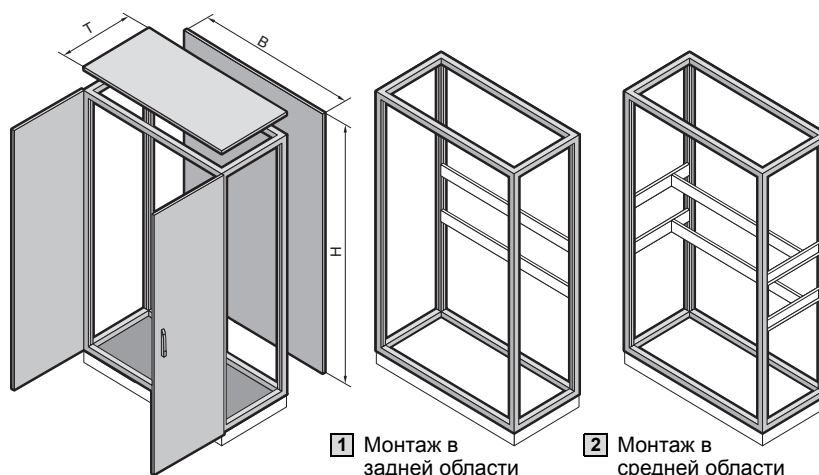
<sup>1)</sup> Без монтажной панели.

<sup>2)</sup> Мембранные вводы кабеля, см. страницу 1046.

<sup>3)</sup> Для замены стандартной потолочной панели TS.

<sup>4)</sup> Используется только при монтаже системы Maxi-PLS в задней области.

## Распределительные шкафы SV-TS 8 для силовых разъединительных планок NH



### Материал:

Листовая сталь  
Каркас шкафа, крыша, задняя стенка и панели основания: 1,5 мм  
Дверь: 2,0 мм

### Обработка поверхности:

Каркас шкафа: грунтовка  
Дверь, крыша и задняя стенка: грунтовка, снаружи порошковое покрытие RAL7035 структурное  
Панели основания: оцинкованные

### Комплект поставки:

Каркас шкафа, дверь(-и), крыша, задняя стенка, нижние панели (поделены на три части), системные шасси TS.

### Технические характеристики, см. страницу 1255.

Maxi-PLS 1 Для монтажа в задней зоне	Кол-во	3-полюсный/4-полюсный					Стр.
		1600 A/2000 A/3200 A					
Ширина (B) мм		1000	1000	1200	1200	1200	
Высота (H) мм		2000	2000	2000	2000	2000	
Глубина (T) мм		500	600	500	600	800	
Арт. № SV	1 шт.	9660.595 <sup>1)</sup>	9660.695 <sup>1)</sup>	9660.555 <sup>1)</sup>	9660.655 <sup>1)</sup>	9660.855 <sup>1)</sup>	
Технические характеристики соответствуют Арт. № TS		8005.500	8006.500	8205.500	8206.500	8208.500	144 – 146
Двери		2	2	2	2	2	
Вес ок. (кг)		109,6	113,7	133,6	137,6	146,0	

Цоколь								
Элементы передние и задние	Высота 100 мм	1 компл.	8601.000	8601.000	8601.200	8601.200	8601.200	893
	Высота 200 мм	1 компл.	8602.000	8602.000	8602.200	8602.200	8602.200	893
Фальш-панели боковые	Высота 100 мм	1 компл.	8601.050	8601.060	8601.050	8601.060	8601.080	893
	Высота 200 мм	1 компл.	8602.050	8602.060	8602.050	8602.060	8602.080	893

Дополнительно необходимо								
2 Для монтажа на центральном участке								
Системные шасси TS (на шкаф по 4 шт.)	4 шт.		8612.550	8612.560	8612.550	8612.560	8612.580	995
Монтажные шасси PS (на шкаф по 2 шт.)	4 шт.		4382.000	4382.000	4378.000	4378.000	4378.000	998
Комбинированный держатель (на шкаф по 4 комплекта)	24 компл.		4183.000	4183.000	4183.000	4183.000	4183.000	1007
Вставные гайки M6 (на шкаф по 8 шт.)	50 шт.		4162.000	4162.000	4162.000	4162.000	4162.000	1010

Комплектующие								
Кабельные шины	2 шт.		4336.000	4336.000	4196.000	4196.000	4196.000	1061
Вводные кабельные панели <sup>2)</sup>	4 шт.		8800.100	8800.100	8800.120	8800.120	8800.120	1045
Боковые стенки	2 шт.		8105.235	8106.235	8105.235	8106.235	8108.235	917
Потолочные панели, с вентиляцией <sup>3)</sup>	1 шт.		–	9660.255	–	9660.265	9659.555	455
Потолочные панели с крышкой для сброса давления <sup>3)</sup>	1 шт.		–	9660.955	–	9660.965	–	455
Панель для защиты от прикосновения <sup>4)</sup>	1 компл.		–	9660.480	–	9660.490	–	452
Крепежный угол	24 шт.		–	9660.090	–	9660.090	–	453
Глухая панель			■	■	■	■	■	453
Контактные болты			■	■	■	■	■	454

**Системы замков**  
Серийный замок под ключ с двойной бородкой заменяется на замочные вкладыши, исполнение F, см. страницу 956 и комфортную ручку, см. страницу 947 – 948.

<sup>1)</sup> Без монтажной панели.

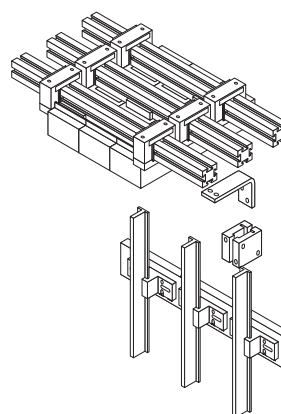
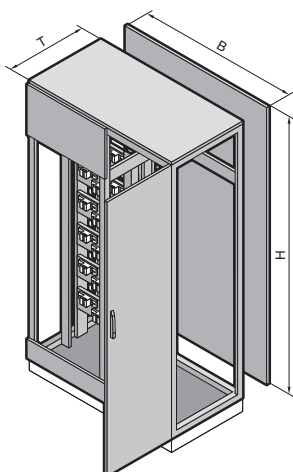
<sup>2)</sup> Мембранные вводы кабеля, см. страницу 1046.

<sup>3)</sup> Для замены стандартной потолочной панели TS.

<sup>4)</sup> Используется только при монтаже системы Maxi-PLS в задней области.

# Rittal Ri4Power форма 1

## Распределительные шкафы SV-TS 8 для силовых разъединительных планок NH



### Материал:

Листовая сталь  
Каркас шкафа, крыша, задняя стенка и панели основания: 1,5 мм  
Дверь: 2,0 мм

### Обработка поверхности:

Каркас шкафа: грунтовка  
Дверь, крыша и задняя стенка: грунтовка, снаружи порошковое покрытие RAL7035 структурное  
Панели основания: оцинкованные

### Комплект поставки:

Каркас шкафа с установленными несущими шинами для монтажа держателей Т-образных шин; дверь, крыша, задняя стенка, панель основания (трехсекционная).

Детальный чертеж, см. страницу 1253.

Технические характеристики, см. страницу 1256.

Для Maxi-PLS	Кол-во	3-полюсные				Стр.
		1600 A/2000 A/3200 A				
Для силовых предохранительных выключателей-планок тип NH		ABB SlimLine		Jean Müller SASIL		
Ширина (B) мм		1000	1200	1000	1200	
Высота (H) мм		2000	2000	2000	2000	
Глубина (T) мм		600	600	600	600	
Арт. № SV	1 шт.	<b>9660.515</b>	<b>9660.545</b>	<b>9660.415</b>	<b>9660.445</b>	
Дверь		1	1	1	1	
Вес ок. (кг)		110	135	110	135	

Цоколь							
Элементы передние и задние	Высота 100 мм	1 компл.	8601.000	8601.200	8601.000	8601.200	893
	Высота 200 мм	1 компл.	8602.000	8602.200	8602.000	8602.200	893
Фальш-панели боковые	Высота 100 мм	1 компл.	8601.060	8601.060	8601.060	8601.060	893
	Высота 200 мм	1 компл.	8602.060	8602.060	8602.060	8602.060	893

Компоненты системы Maxi-PLS							
Держатели Т-образных шин до 800 А	Т-держатель	3 шт.	9660.000	9660.000	9660.000	9660.000	444
	Т-концевой держатель	3 шт.	9660.010	9660.010	9660.010	9660.010	444
Держатели Т-образных шин до 1600 А	Т-держатель	3 шт.	9660.100	9660.100	9660.100	9660.100	444
	Т-концевой держатель	3 шт.	9660.110	9660.110	9660.110	9660.110	444
Т-образные шины E-Cu до 800 А	Длина 1600 мм	3 шт.	9660.030	9660.030	9660.030	9660.030	444
Т-образные шины E-Cu до 1600 А	Длина 1600 мм	3 шт.	9660.130	9660.130	9660.130	9660.130	444
Соединительные комплекты для Т-образных шин до 800 А, для Maxi-PLS	2000 А	1 компл.	9660.050	9660.050	9660.050	9660.050	444
	3200 А	1 компл.	9660.070	9660.070	9660.070	9660.070	444
Соединительные комплекты для Т-образных шин до 1600 А, для Maxi-PLS	2000 А	1 компл.	9660.140	9660.140	9660.140	9660.140	444
	3200 А	1 компл.	9660.160	9660.160	9660.160	9660.160	444
U-образный контактный блок			■	■	■	■	423/437
Изолирующее шасси			■	■	■	■	423/437

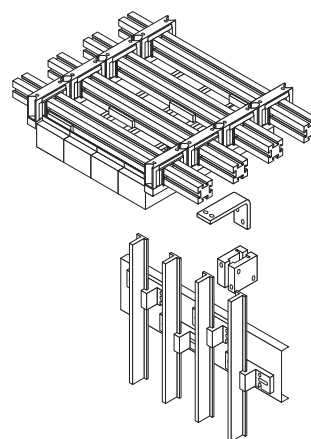
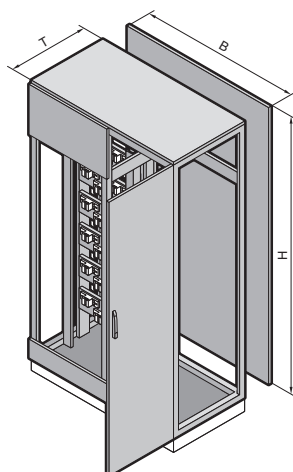
Комплекующие							
Боковые стенки		2 шт.	8106.512	8106.512	8106.512	8106.512	942
Кожух для распределительной шинной сборки (из ассортимента производителя разъединительных планок)			ABB Арт. № NHP 407062 R..		Jean Müller Арт. № A 8900 101		
Потолочные панели, с вентиляцией <sup>1)</sup>		1 шт.	9660.255	9660.265	9660.255	9660.265	455
Потолочные панели с крышкой для сброса давления <sup>1)</sup>		1 шт.	9660.955	9660.965	9660.955	9660.965	455

### Системы замков

Серийный замок под ключ с двойной бородкой заменяется на замочные вкладыши, исполнение F, см. страницу 956 и комфортную ручку, см. страницу 947 – 948.

<sup>1)</sup> Для замены стандартной потолочной панели TS.

## Распределительные шкафы SV-TS 8 для силовых разъединительных планок NH



### Материал:

Листовая сталь  
Каркас шкафа, крыша, задняя стенка и панели основания: 1,5 мм  
Дверь: 2,0 мм

### Обработка поверхности:

Каркас шкафа: грунтовка  
Дверь, крыша и задняя стенка: грунтовка, снаружи порошковое покрытие RAL7035 структурное  
Панели основания: оцинкованные

### Комплект поставки:

Каркас шкафа с установленными несущими шинами для монтажа держателей Т-образных шин; дверь, крыша, задняя стенка, панель основания (трехсекционная).

Детальный чертеж, см. страницу 1252.

Технические характеристики, см. страницу 1256.

В  
2.8

Rittal Ri4Power форма 1

Для Maxi-PLS	Кол-во	4-полюсные								Стр.
		1600 A/2000 A				3200 A				
Для силовых разъединительных планок NH		ABB SlimLine		Jean Müller SASIL		ABB SlimLine		Jean Müller SASIL		
Ширина (B) мм		1000	1200	1000	1200	1000	1200	1000	1200	
Высота (H) мм		2000	2000	2000	2000	2000	2000	2000	2000	
Глубина (T) мм		600	600	600	600	800	800	800	800	
Арт. № SV	1 шт.	9649.665	9649.675	9649.645	9649.655	9659.665	9659.675	9659.645	9659.655	
Дверь		1	1	1	1	1	1	1	1	
Вес ок. (кг)		120	145	120	145	145	160	145	160	

Цоколь		Кол-во	8601.000	8601.200	8601.000	8601.200	8601.000	8601.200	8601.000	8601.200	8601.000	8601.200
Элементы передние и задние	Высота 100 мм	1 компл.	8601.000	8601.200	8601.000	8601.200	8601.000	8601.200	8601.000	8601.200	8601.000	8601.200
	Высота 200 мм	1 компл.	8602.000	8602.200	8602.000	8602.200	8602.000	8602.200	8602.000	8602.200	8602.000	8602.200
Фальш-панели боковые	Высота 100 мм	1 компл.	8601.060	8601.060	8601.060	8601.060	8601.080	8601.080	8601.080	8601.080	8601.080	8601.080
	Высота 200 мм	1 компл.	8602.060	8602.060	8602.060	8602.060	8602.080	8602.080	8602.080	8602.080	8602.080	8602.080

Компоненты системы Maxi-PLS		Кол-во	9649.080	9649.080	9649.140	9649.140	9659.080	9659.080	9659.140	9659.140	444
Держатели Т-образных шин до 800 А	Т-держатель	3 шт. + 1 шт.	9660.000 + 9649.100								444
	Т-концевой держатель	3 шт. + 1 шт.	9660.010 + 9649.110								444
Держатели Т-образных шин до 1600 А	Т-держатель	3 шт. + 1 шт.	9660.100 + 9659.100								444
	Т-концевой держатель	3 шт. + 1 шт.	9660.110 + 9659.110								444
Т-образные шины E-Cu до 800 А	Длина 1600 мм	3 шт. + 1 шт.	9660.030 + 9649.130								444
Т-образные шины E-Cu до 1600 А	Длина 1600 мм	3 шт. + 1 шт.	9660.130 + 9659.130								444
Соединительные комплекты для Т-образных шин до 800 А	1 компл.	9649.080	9649.080	9649.140	9649.140	9659.080	9659.080	9659.140	9659.140	444	
Соединительные комплекты для Т-образных шин до 1600 А	1 компл.	9649.090	9649.090	9649.150	9649.150	9659.090	9659.090	9659.150	9659.150	444	
U-образный контактный блок	3 шт. + 1 шт.	9640.170 + 9649.170				9650.170 + 9659.170				423/437	
Изолирующее шасси	1 компл.	9649.020	9649.020	9649.020	9649.020	9659.020	9659.020	9659.020	9659.020	423/437	

Комплекующие		Кол-во	8106.512	8106.512	8106.512	8106.512	8108.512	8108.512	8108.512	8108.512	942
Боковые стенки	2 шт.	8106.512	8106.512	8106.512	8106.512	8108.512	8108.512	8108.512	8108.512	8108.512	942
Кожух для распределительной шинной сборки (из ассортимента производителя разъединительных планок)		ABB Арт. № NHP 407062 R..		Jean Müller Арт. № A 8900 101		ABB Арт. № NHP 407062 R..		Jean Müller Арт. № A 8900 101			
Потолочные панели, с вентиляцией <sup>1)</sup>	1 шт.	9660.255	9660.265	9660.255	9660.265	9659.545	9659.555	9659.545	9659.555	455	
Потолочные панели с крышкой для сброса давления <sup>1)</sup>	1 шт.	9660.955	9660.965	9660.955	9660.965	-	-	-	-	455	

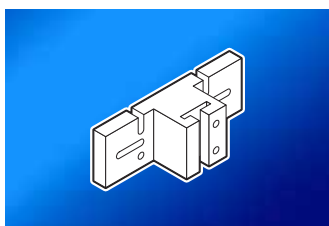
**Системы замков**  
Серийный замок под ключ с двойной бородкой заменяется на замочные вкладыши, исполнение F, см. стр. 956 и комфортную ручку, см. стр. 947 – 948.

<sup>1)</sup> Для замены стандартной потолочной панели TS.

Обзор системы страница 413 Компоненты системы страница 422/436 Соединительные элементы страница 423/437  
Комплекующие страница 453 С-образные профильные шины страница 999

# Rittal Ri4Power форма 1

Системные комп. для ячеек силовых предохранительных выключателей-планок NH



## Держатели Т-образных шин

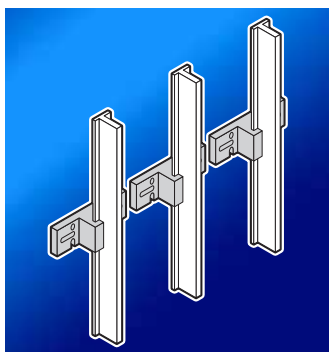
Номинальный ток до	Исполнение	3-полюсные		4-полюсные				
		Кол-во	Арт. № SV	Кол-во	Арт. № SV	Кол-во	Арт. № SV	
800 А	Т-держатель	3 шт.	9660.000	3 шт.	9660.000	+	1 шт.	9649.100
	Т-концевой держатель	3 шт.	9660.010	3 шт.	9660.010	+	1 шт.	9649.110
1600 А	Т-держатель	3 шт.	9660.100	3 шт.	9660.100	+	1 шт.	9659.100
	Т-концевой держатель	3 шт.	9660.110	3 шт.	9660.110	+	1 шт.	9659.110

Материал:  
РА 6.6

Детальный чертеж,  
см. страницу 1252.

В  
28

Rittal Ri4Power форма 1



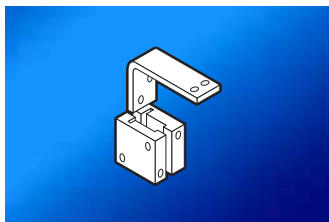
## Т-образные шины E-Cu

Ширина передней кромки 10 мм

Номинальный ток до	Длина мм	3-полюсные		4-полюсные				
		Кол-во	Арт. № SV	Кол-во	Арт. № SV	Кол-во	Арт. № SV	
800 А	1600	3 шт.	9660.030	3 шт.	9660.030	+	1 шт.	9649.130
1600 А	1600	3 шт.	9660.130	3 шт.	9660.130	+	1 шт.	9659.130

Детальный чертеж,  
см. страницу 1252.

Технические характеристики,  
см. страницу 1256.



## Соединительные комплекты для Т-образных шин

Материал:  
E-Cu

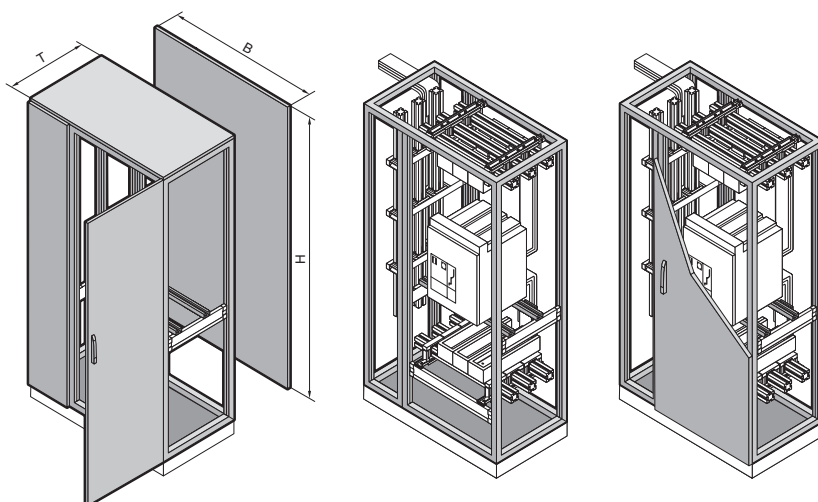
800 А/1600 А

Для силовых предохранительных разъединительных планок NH тип ABB и Jean Müller

Для Maxi-PLS	Кол-во	3-полюсные				4-полюсные		Стр.	
		2000 А		3200 А		2000 А	3200 А		
Для глубины шкафа мм		500	600	600	600	800	600	800	
Расстояние между центрами шин мм		100	100	150	150	150	100	150	
<b>Для Т-образных шин до 800 А</b>									
Для ABB SlimLine Арт. № SV	1 компл.	9660.040	9660.050	9660.060	9660.070	9660.080	9649.080	9659.080	
Для Jean Müller SASIL Арт. № SV	1 компл.	9660.040	9660.050	9660.060	9660.070	9660.080	9649.140	9659.140	
<b>Для Т-образных шин до 1600 А</b>									
Для ABB SlimLine Арт. № SV	1 компл.	-	9660.140	9660.150	9660.160	9660.170	9649.090	9659.090	
Для Jean Müller SASIL Арт. № SV	1 компл.	-	9660.140	9660.150	9660.160	9660.170	9649.150	9659.150	
<b>Комплектующие</b>									
U-образный контактный блок	3 шт. + 1 шт.	9640.170 -	9640.170 -	9640.170 -	9650.170 -	9650.170 -	9640.170 9649.170	9650.170 9659.170	423/437
Изолирующее шасси	1 компл.	9640.020	9640.020	9650.020	9650.020	9650.020	9649.020	9659.020	423/437



## Распределительные шкафы SV-TS 8 для полей присоединения



### Материал:

Листовая сталь  
Каркас шкафа, крыша, задняя стенка и панели основания: 1,5 мм  
Дверь: 2,0 мм

### Обработка поверхности:

Каркас шкафа: грунтовка  
Дверь, крыша и задняя стенка: грунтовка, снаружи порошковое покрытие RAL7035 структурное  
Панели основания: оцинкованные

### Комплект поставки:

Каркас шкафа с установленными несущими шинами для крепления силовых выключателей;  
дверь, крыша, задняя стенка, панель основания (трехсекционная).

Детальный чертеж, см. страницу 1252.

Технические характеристики, см. страницу 1257.

В  
2.8

Rittal Ri4Power форма 1

Для Maxi-PLS	Кол-во	3-полюсные			4-полюсные			Стр.
		1600 A	2000 A	3200 A	1600 A	2000 A	3200 A	
Ширина (B) мм		800	1000	1000	1000	1000		
Высота (H) мм		2000	2000	2000	2000	2000		
Глубина (T) мм		600	600	600	800	800		
Арт. № SV	1 шт.	<b>9660.305</b>	<b>9660.355</b>	<b>9649.685</b>	<b>9659.695</b>			
Дверь		1	1	1	1			
Вес ок. (кг)		145	175	165	195			

Цоколь		Кол-во	1600 A	2000 A	3200 A	1600 A	2000 A	3200 A	Стр.
Элементы передние и задние	Высота 100 мм	1 компл.	8601.800	8601.000	8601.000	8601.000	8601.000	893	
	Высота 200 мм	1 компл.	8602.800	8602.000	8602.000	8602.000	8602.000	893	
Фальш-панели боковые	Высота 100 мм	1 компл.	8601.060	8601.060	8601.060	8601.060	8601.080	893	
	Высота 200 мм	1 компл.	8602.060	8602.060	8602.060	8602.060	8602.080	893	

Компоненты системы Maxi-PLS		Кол-во	1600 A	2000 A	3200 A	1600 A	2000 A	3200 A	Стр.
Комплекты присоединения, вертикальные (Maxi-PLS в области крыши)		1 компл.	9660.325	9660.320	9660.370	9649.705	9649.700	9659.700	446
Комплекты присоединения, вертикальные (Maxi-PLS в задней области)		1 компл.	9660.315	9660.310	9660.360	–	–	–	446
Шины Maxi-PLS E-Cu		1 шт.	9640.216	9640.211	9650.241	9640.246	9640.241	9650.241	422/436
Системное крепление (Maxi-PLS в области крыши)	для комплекта присоединения <sup>1)</sup>	2 шт.	9640.070		9650.070	9649.070		9659.070	446
	для шинных сборок <sup>1)</sup>	2 шт.	9640.120		9650.100	9640.080		9650.080	422/436
Системное крепление (Maxi-PLS в задней области)	для комплекта присоединения <sup>1)</sup>	2 шт.	9640.070		9650.070	9649.070		9659.070	446
	для системы сзади <sup>2)</sup>	2 шт.	9640.150		9650.150	9640.090		9650.090	422/436
	для системы снизу <sup>2)</sup>	2 шт.	9640.120		9650.100	9640.080		9650.080	422/436

Комплекующие		Кол-во	1600 A	2000 A	3200 A	1600 A	2000 A	3200 A	Стр.
Боковые стенки		2 шт.	8106.235	8106.235	8106.235	8106.235	8108.235	917	
Потолочные панели, с вентиляцией <sup>3)</sup>		1 шт.	9660.245	9660.255	9660.255	9660.255	9659.545	455	
Потолочные панели с крышкой для сброса давления <sup>3)</sup>		1 шт.	9660.945	9660.955	9660.955	–	–	455	
Приборный модуль			■	■	■	■	■	450	
Крепежный угол		24 шт.	9660.090	9660.090	9660.090	9660.090	9660.090	453	

### Системы замков

Серийный замок под ключ с двойной бородкой заменяется на замочные вкладыши, исполнение F, см. страницу 956 и комфортную ручку, см. страницу 947 – 948.

<sup>1)</sup> Для каждой системной конструкции требуется по 2 Кол-во шт.

<sup>2)</sup> Для каждой системной конструкции требуется по 1 Кол-во шт.

<sup>3)</sup> Для замены стандартной потолочной панели TS.

# Rittal Ri4Power форма 1

## Компоненты системы для полей присоединения



### Комплекты присоединения

#### вертикальные

Для монтажа в распределительные шкафы SV-TS 8 глубиной 600/800 мм для полей присоединения.

Выбор комплектов присоединения зависит от номинального тока  $I_e$  соединяемых главных шинных сборок:

- Комплект присоединения 1600 А:  
 $I_e \leq 1900$  А
- Комплект присоединения 2000 А:  
 $I_e \leq 2500$  А
- Комплект присоединения 3200 А:  
 $I_e 2000 \text{ А} \leq 3200$  А

#### Комплект поставки:

##### 3-пол.

3 шины Maxi-PLS E-Cu,  
1 комплект соединительных уголков E-Cu, сверху (L1 – L3),  
1 комплект соединительных уголков E-Cu, снизу (L1 – L3),  
крепёжный материал.

##### 4-пол.

4 шины Maxi-PLS E-Cu,  
1 комплект соединительных уголков E-Cu, сверху (L1 – L3, N),  
1 комплект соединительных уголков E-Cu, снизу (L1 – L3, N),  
крепёжный материал.

Для Maxi-PLS в области крыши	Кол-во	3-полюсные			4-полюсные			Стр.
		1600 А	2000 А	3200 А	1600 А	2000 А	3200 А	
<b>Арт. № SV</b>	1 компл.	<b>9660.325</b>	<b>9660.320</b>	<b>9660.370</b>	<b>9649.705</b>	<b>9649.700</b>	<b>9659.700</b>	

#### Дополнительно необходимо

Установочные шпонки	15 шт.	9640.980 <sup>1)</sup>	9640.980 <sup>1)</sup>	9650.990 <sup>1)</sup>	9640.980 <sup>2)</sup>	9640.980 <sup>2)</sup>	9650.990 <sup>2)</sup>	423/437
Системное крепление для глубины шкафа	600 мм	2 шт.	9640.070	9640.070	9649.070	9649.070	–	446
	800 мм	2 шт.	–	–	–	–	9659.070	446
Держатели шинных сборок	3 шт.	9640.000	9640.000	9650.000	9640.000	9640.000	9650.000	422/436
	1 шт.	–	–	–	9649.000	9649.000	9659.000	422/436
Концевик	6 шт.	9640.010	–	–	9640.010	9640.010	9650.010	422/436

Необходимое количество для создания системы

<sup>1)</sup> 24 шт.

<sup>2)</sup> 32 шт.

Для Maxi-PLS в задней области	Кол-во	3-полюсные			Стр.
		1600 А	2000 А	3200 А	
<b>Арт. № SV</b>	1 компл.	<b>9660.315</b>	<b>9660.310</b>	<b>9660.360</b>	

#### Дополнительно необходимо

Установочные шпонки	15 шт.	9640.980 <sup>1)</sup>	9640.980 <sup>1)</sup>	9650.990 <sup>1)</sup>	423/437
Системное крепление для глубины шкафа	600 мм	2 шт.	9640.070	9650.070	446
	800 мм	2 шт.	–	–	446
Держатели шинных сборок	3 шт.	9640.000	9640.000	9650.000	422/436
Торцевой держатель	6 шт.	9640.010	9640.010	9650.010	422/436

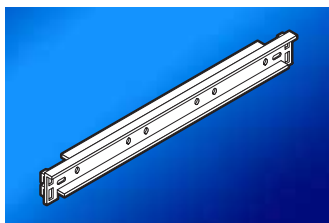
Необходимое количество для создания системы

<sup>1)</sup> 24 шт.

В

2.8

Rittal Ri4Power форма 1



### Системные крепления

#### для вертикального комплекта присоединения

Для крепления держателей шин – см. страницу 422/436 – и комплектов присоединения на боковом профиле рамы TS.

#### Материал:

Нержавеющая сталь

Для Maxi-PLS (поле присоединения)	3-полюсные		4-полюсные	
	1600 А/2000 А	3200 А	1600 А/2000 А	3200 А
Расстояние между центрами шин, мм	100	150	100	150
Кол-во	2 шт.	2 шт.	2 шт.	2 шт.
<b>Арт. № SV</b>	<b>9640.070</b>	<b>9650.070</b>	<b>9649.070</b>	<b>9659.070</b>



### Компактный ввод питания, 3-полюсный

для шинных сборок Maxi-PLS 1600 A/2000 A  
Для индивидуального использования в качестве 3-полюсной шинной сборки для подключения кабеля. Монтаж непосредственно на монтажную панель или монтажные шасси.

**Материал:**

Листовая сталь, оцинкованная

**Комплект поставки:**

6 торцевых держателей,  
2 крепления для торцевых держателей,  
1 монтажная шина PS 23 x 23 мм  
(длина 495 мм),  
монтажные комплектующие.

Кол-во	Арт. № SV
1 компл.	9660.980

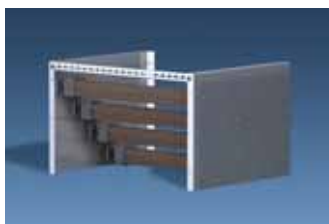
**!** Дополнительно необходимо:

**Шины Maxi-PLS**

– 1600 А, см. страницу 422  
– 2000 А, см. страницу 422.

**Указание:**

При использовании шин Maxi-PLS длиной > 491 мм, необходимо отдельно заказать монтажную шину PS 23 x 23 мм, см. страницу 998.



### Компактный ввод питания, 4-полюсный

для шинных сборок Maxi-PLS 1600 A/2000 A  
Для индивидуального использования в качестве 4-полюсной шинной сборки для подключения кабеля. Монтаж непосредственно на монтажную панель или монтажные шасси.

**Материал:**

Листовая сталь, оцинкованная

**Комплект поставки:**

8 торцевых держателей,  
2 крепления для торцевых держателей,  
1 монтажная шина PS 23 x 23 мм  
(длина 495 мм),  
монтажные комплектующие.

Кол-во	Арт. № SV
1 компл.	9660.984

**!** Дополнительно необходимо:

**Шины Maxi-PLS**

– 1600 А, см. страницу 422  
– 2000 А, см. страницу 422.

**Указание:**

При использовании шин Maxi-PLS длиной > 491 мм, необходимо отдельно заказать монтажную шину PS 23 x 23 мм, см. страницу 998.

# Rittal Ri4Power форма 1

## Крепежный набор/угловые соединители



### Крепежный набор

#### для установки силовых выключателей

Для крепления воздушных силовых выключателей (АСВ) на несущих шинах, см. страницу 1000.

#### Материал:

Сталь, оцинкованная

#### Комплект поставки:

4 платы с резьбовыми отверстиями.

Кол-во	Арт. № SV
1 компл.	9660.970

В  
2

Rittal Ri4Power форма 1



### Угловые соединители

#### E-Cu

Для соединения двух шинных сборок Maxi-PLS в области крыши под углом 90°.

#### Материал:

E-Cu

#### Комплект поставки:

Комплект угловых соединителей, резьбовые болты, гайки, зажимные шайбы.

Для Maxi-PLS в области крыши	Кол-во	3-полюсные			4-полюсные			Стр.
		1600 A	2000 A	3200 A	1600 A	2000 A	3200 A	
Расстояние между центрами шин, мм		100	100	150	100	100	150	
Для глубины шкафа мм		600	600	600	600	600	800	
<b>Арт. № SV</b>	1 компл.	<b>9640.715</b>	<b>9640.710</b>	<b>9650.710</b>	<b>9649.715</b>	<b>9649.710</b>	<b>9659.710</b>	

#### Дополнительно необходимо

Установочные шпонки	15 шт.	9640.980 <sup>1)</sup>	9640.980 <sup>1)</sup>	9650.990 <sup>1)</sup>	9640.980 <sup>2)</sup>	9640.980 <sup>2)</sup>	9650.990 <sup>2)</sup>	423/437
U-образный контактный блок E-Cu	3 шт.	9640.170	9640.170	9650.180	9640.170	9640.170	9650.180	423/437
	1 шт.	—	—	—	9649.170	9649.170	9659.180	

Необходимое количество на комплект:

<sup>1)</sup> 12 шт.

<sup>2)</sup> 16 шт.



### Уголки

#### Е-Си

Для соединения двух шин Maxi-PLS в области крыши под углом 90°. Также для соединения шин N/PE в нижней области шкафа и для индивидуального применения.

#### Материал:

Е-Си

#### Комплект поставки:

Уголки, резьбовые болты, гайки, зажимные шайбы.

#### Указание:

Необходимое количество угловых соединителей для

- 3 полюсов = 3 шт.
- 4 полюсов = 4 шт.

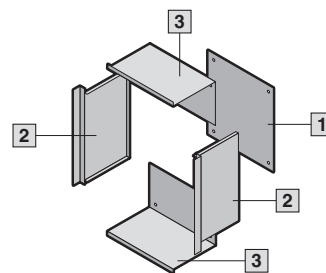
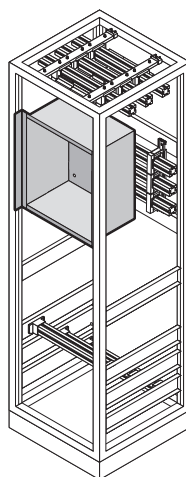
Для Maxi-PLS	Кол-во	3-полюсный/4-полюсный			Стр.
		1600 А	2000 А	3200 А	
Количество уголков на фазу		2 x 60 x 10 мм	3 x 60 x 10 мм	3 x 80 x 10 мм	
Арт. № SV	1 шт.	<b>9640.705</b>	<b>9640.700</b>	<b>9650.700</b>	
<b>Дополнительно необходимо</b>					
Установочные шпонки	15 шт.	9640.980 <sup>1)</sup>	9640.980 <sup>1)</sup>	9650.990 <sup>1)</sup>	423/437

<sup>1)</sup> Необходимое количество на уголок: 4 шт.



# Rittal Ri4Power форма 1

## Приборные модули



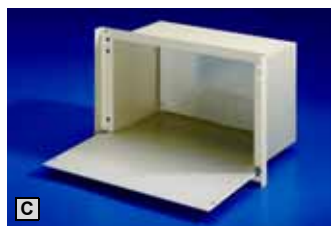
- 1 Монтажная панель
- 2 Боковые части
- 3 Средние части

**Указание:**  
Следует учитывать информацию производителя относительно пространства гашения дуги силовых выключателей.

Для установки в зоне отвода силовых выключателей/ подвода питания с минимальной глубиной 600 мм. Съёмная монтажная панель может использоваться для установки, например, предохранителей, линейных защитных автоматов, коммутационных приборов.

**Материал:**  
Боковые части, средние части: листовая сталь, окрашенная RAL 7035  
Монтажная панель: листовая сталь, оцинкованная  
Передняя панель: алюминий, анодированный

**Комплект поставки:**  
2 боковые части,  
2 средние части,  
соединительные детали,  
монтажная панель,  
опциональная передняя панель.



Исполнение	Кол-во	Для ширины шкафа 600 мм	Для ширины шкафа 800 мм	Стр.
Внутренние размеры в свету	Ширина мм	432	632	
	Высота мм	263	263	
	Глубина мм	245,5	245,5	
Монтажная панель	Ширина мм	420	620	
	Высота мм	250	250	
<b>A</b> Без передней панели Арт. № SV	1 шт.	<b>9660.700</b>	<b>9660.710</b>	
<b>B</b> С передней панелью Арт. № SV	1 шт.	<b>9660.720</b>	<b>9660.730</b>	
<b>C</b> С передней панелью, откидной Арт. № SV	1 шт.	<b>9660.740</b>	<b>9660.750</b>	
<b>D</b> С передней панелью, поворотной Арт. № SV	1 шт.	<b>9660.760</b>	<b>9660.770</b>	

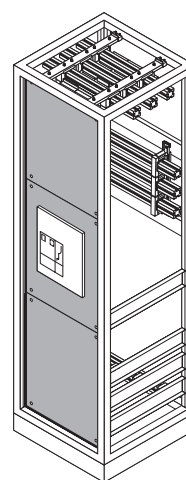
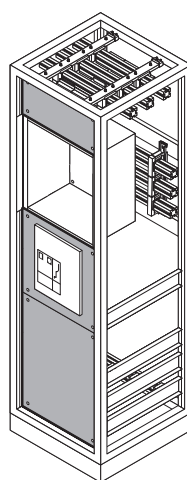
### Дополнительно необходимо

Крепежный угол	24 шт.	9660.090 <sup>1)</sup>	9660.090 <sup>1)</sup>	453
----------------	--------	------------------------	------------------------	-----

<sup>1)</sup> Для крепления приборного модуля требуются 4 крепежных угла.

# Rittal Ri4Power форма 1

## Панели для защиты от прикосновения



**Для распределительных шкафов SV-TS 8 с силовыми выключателями**  
Для надежной защиты (IP 2X) полей подвода или отвода питания.

**Материал:**  
Листовая окрашенная сталь.

**Цвет:**  
RAL 7035

**Комплект поставки:**  
3 передних крышки.

**Указание:**  
Вырезы для силовых выключателей выполняются заказчиком.  
Распределительные шкафы SV-TS 8, см. страницу 438/439.

**Приборные модули,**  
см. страницу 450.

**Вариант А:**  
Поле подвода/отвода питания с приборным модулем

**Вариант В:**  
Поле подвода/отвода питания без приборного модуля

В  
2.8

Rittal Ri4Power форма 1

Для распределительного шкафа	Кол-во	Вариант А (для шкафов с приборным модулем)		Вариант В (для шкафов без приборного модуля)		Стр.
		Ширина мм	Высота мм	Ширина мм	Высота мм	
		600	800	600	800	
		2000	2000	2000	2000	
Для исполнения	1-дверный Арт. № SV	1 компл.	9660.280	9660.380	9660.780	9660.880
	3-дверный Арт. № SV	1 компл.	9660.290 <sup>1)</sup>	9660.390 <sup>1)</sup>	9660.790	9660.890
<b>Дополнительно необходимо</b>						
Крепежный угол	24 шт.	9660.090 <sup>2)</sup>	9660.090 <sup>2)</sup>	9660.090 <sup>2)</sup>	9660.090 <sup>2)</sup>	453

<sup>1)</sup> Вкл. панель.

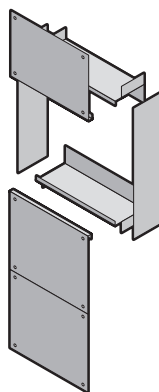
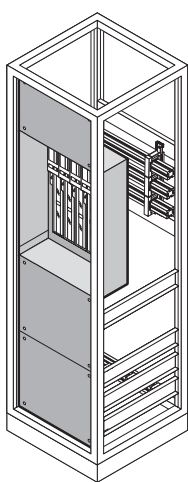
<sup>2)</sup> Для крепления панели для защиты от прикосновения необходимо 12 крепежных уголков.

### Размеры панелей для защиты от прикосновения

Арт. № SV	Ширина мм	Высота мм			Панель
		верхние	средние	нижние	
9660.280	506	204	656	721	–
9660.290	506	246,5	567	567	20
9660.380	706	204	656	721	–
9660.390	706	246,5	567	567	20
9660.780	506	526	656	721	–
9660.790	506	567	567	567	–
9660.880	706	526	656	721	–
9660.890	706	567	567	567	–

# Rittal Ri4Power форма 1

## Панели для защиты от прикосновения



В  
2.8  
Rittal Ri4Power форма 1

**Для распределительных шкафов SV-TS 8 с силовыми разъединительными планками Rittal NH**  
Для защиты от прикосновения (IP 2X) силовых разъединительных планок в задней области распределительных шкафов.

**Материал:**  
Листовая сталь, окрашенная

**Цвет:**  
RAL 7035

**Комплект поставки:**  
3 передних панели,  
2 панели по глубине,  
2 боковых панели,  
соединительные детали.

**Указание:**  
Распределительные шкафы SV-TS 8,  
см. страницу 440/441.  
Силовые разъединительные планки NH,  
см. страницу 393.

Для распределительного шкафа	Ширина мм	Кол-во	600	800	1000	1200	Стр.
	Высота мм		2000	2000	2000	2000	
	Глубина мм		600	600	600	600	
Свободная глубина установки для силовых разъединительных планок Rittal NH <sup>1)</sup> мм	без применения продольных соединителей		500	700	900	1100	
	с использованием односторонних продольных соединителей		450	650	850	1050	
	с использованием двусторонних продольных соединителей		400	600	800	1000	
<b>Арт. № SV</b>		1 компл.	<b>9660.460</b>	<b>9660.470</b>	<b>9660.480</b>	<b>9660.490</b>	
<b>Дополнительно необходимо</b>							
Крепежный угол		24 шт.	9660.090 <sup>2)</sup>	9660.090 <sup>2)</sup>	9660.090 <sup>2)</sup>	9660.090 <sup>2)</sup>	453
<b>Комплекующие</b>							
Глухая панель для планок NH	Разм. 00	4 шт.	9660.180	9660.180	9660.180	9660.180	453
	Разм. 1 – 3	4 шт.	9660.190	9660.190	9660.190	9660.190	453

<sup>1)</sup> При использовании надстраиваемых держателей шин SV 9640.160/SV 9650.160, см. страницу 422/436.

Продольный соединитель SV 9640.190/SV 9650.190 для шин Maxi-PLS, см. страницу 422/436.

<sup>2)</sup> Для крепления панелей для защиты от прикосновения необходимо 12 крепежных углов.



### Крепежный угол

Для крепления приборных модулей и панелей для защиты от прикосновения.  
Резьбовое отверстие М6.

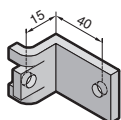
**Материал:**

Листовая сталь, оцинкованная

**Комплект поставки:**

Вкл. крепежные винты.

Кол-во	Арт. № SV
24 шт.	9660.090



### Глухие панели

Для защиты свободных участков с силовыми разъединительными планками NH

**Материал:**

Листовая сталь, окрашенная

**Цвет:**

RAL 7035

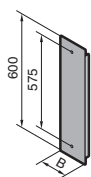
**Комплект поставки:**

Вкл. крепежные винты.

Для размера NH	Ширина (B) мм	Кол-во	Арт. № SV
00	49,5	4 шт.	9660.180
от 1 до 3	99,5	4 шт.	9660.190

**Указание:**

Силовые разъединительные планки NH, см. страницу 393.



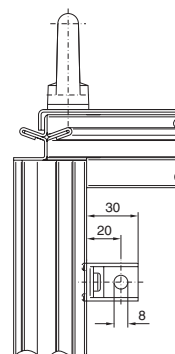
### Крепление панели

Для простой установки панелей.

**Указание:**

Применение возможно только в сочетании со шкафами с 3 дверями.

Кол-во	Арт. № SV
8 шт.	9660.680



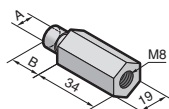
# Rittal Ri4Power форма 1

## Комплектующие



### Соединительные болты

Для установки силовых разъединительных планок NH разм. 00 (Арт. № SV 3591.040) – см. страницу 393 – на шины Maxi-PLS.



Для Maxi-PLS	1600 A/ 2000 A	3200 A	Стр.
A	M10	M12	
B	9	12	
Кол-во	3 шт.	3 шт.	
<b>Арт. № SV</b>	<b>9640.390</b>	<b>9650.390</b>	
<b>Дополнительно необходимо</b>			
Установочные шпонки	9640.980	9650.990	423/437

В  
28

Rittal Ri4Power форма 1

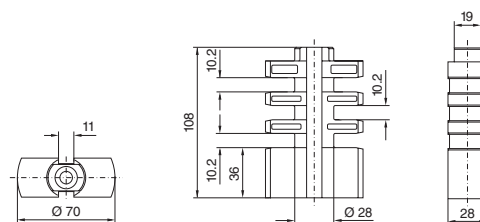


### Опорный изолятор пакета

Для крепления верхних/нижних соединительных комплектов. Возможен монтаж при установленных соединительных комплектах.

**Комплект поставки:**  
Вкл. крепежный материал.

Кол-во	<b>Арт. № SV</b>
6 шт.	<b>9660.200</b>



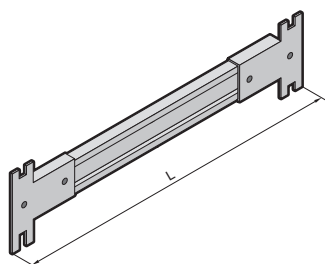
### С-образные профильные шины

Для крепления опорных изоляторов пакета на профиль рамы TS.

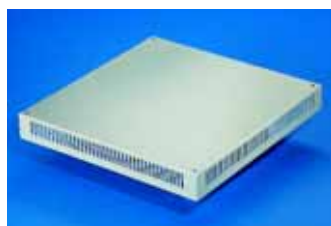
**Материал:**  
Сталь, хромированная

**Комплект поставки:**  
4 С-образные профильные шины,  
8 держателей,  
крепежный материал.

Для шкафов TS		Длина (L) мм	Кол-во	Арт. № SV
Ширина мм	Глубина мм			
600	600	600	4 шт.	<b>9660.210</b>
800	800	800	4 шт.	<b>9660.220</b>







### Потолочные панели, с вентиляцией

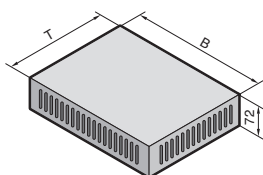
Для замены серийной потолочной панели SV-TS. По всему периметру с вентиляционными щелями.

**Материал:**  
Листовая окрашенная сталь.

**Цвет:**  
RAL 7035

**Степень защиты:**  
IP 2X

**Комплект поставки:**  
Вкл. крепежный материал.



Для шкафов TS		Кол-во	Арт. № SV
Ширина (B) мм	Глубина (T) мм		
600	600	1 шт.	<b>9660.235</b>
	800	1 шт.	<b>9659.525</b>
800	600	1 шт.	<b>9660.245</b>
	800	1 шт.	<b>9659.535</b>
1000	600	1 шт.	<b>9660.255</b>
	800	1 шт.	<b>9659.545</b>
1200	600	1 шт.	<b>9660.265</b>
	800	1 шт.	<b>9659.555</b>



### Потолочные панели с крышкой для сброса давления

Для замены серийной потолочной панели SV-TS.

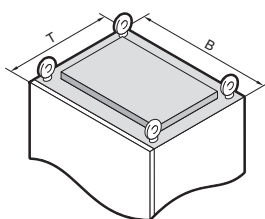
Крышки панели для сброса давления согласно IEC 60 439-1, приложение 2 (специальный контроль): «Методы испытаний на возникновение дуги».

**Материал:**  
Листовая сталь, окрашенная.

**Цвет:**  
RAL 7035

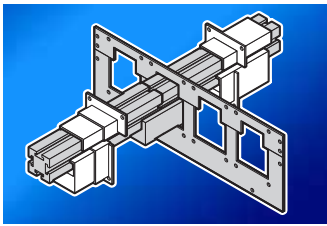


Для шкафов TS		Кол-во	Арт. № SV
Ширина (B) мм	Глубина (T) мм		
400	600	1 шт.	<b>9671.446</b>
400	800	1 шт.	<b>9671.448</b>
600	600	1 шт.	<b>9660.935</b>
600	800	1 шт.	<b>9671.468</b>
800	600	1 шт.	<b>9660.945</b>
800	800	1 шт.	<b>9671.488</b>
1000	600	1 шт.	<b>9660.955</b>
1200	600	1 шт.	<b>9660.965</b>



# Rittal Ri4Power форма 1

## Комплектующие



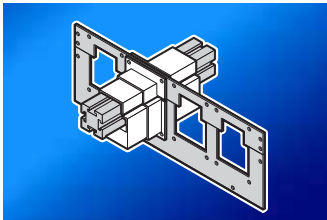
### Устройство ввода шинной сборки

Превосходит требования BGV A3 в сочетании с перегородкой и модулями перегородок.

**Материал:**  
РА 6.6

**Комплект поставки:**  
Вкл. крепежный материал.

**Указание:**  
Устройство ввода шинной сборки может также использоваться в качестве крышек для продольных соединителей.



Для Maxi-PLS	Кол-во	Для использования без продольных соединителей Арт. № SV	Для использования с продольными соединителями Арт. № SV	
1600 A/2000 A	1 компл.	9640.600 <sup>1)</sup>	9640.610 <sup>2)</sup>	—
3200 A	1 компл.	9650.600 <sup>1)</sup>	—	9650.610 <sup>2)</sup>
<b>Дополнительно необходимо</b>				
Устройство ввода шинной сборки	1 компл.	—	9640.600 <sup>2)</sup>	9650.600 <sup>2)</sup>

Необходимое количество для создания системы

<sup>1)</sup> 3 пол. = 6 Кол-во

4 пол. = 8 Кол-во

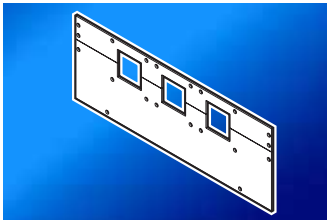
<sup>2)</sup> 3 пол. = 3 Кол-во

4 пол. = 4 Кол-во

Rittal Ri4Power форма 1

В  
28

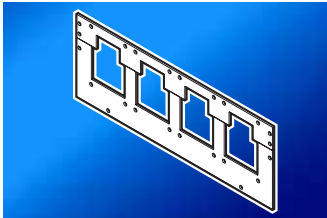
### Модули перегородок



Для Maxi-PLS		Для глубины шкафа мм	Расстояние между центрами шин мм	Кол-во	Для использования без продольных соединителей Арт. № SV	Для использования с продольными соединителями Арт. № SV
1600 A/ 2000 A	3-полюсные	600	100	1 компл.	9640.620	9640.630
	3-полюсные	—	185	1 компл.	9640.640	9640.650
	4-полюсные	600	100	1 компл.	9649.600	9649.610
3200 A	3-полюсные	600	150	1 компл.	9650.620	9650.630
	3-полюсные	—	185	1 компл.	9650.640	9650.650
	4-полюсные	800	150	1 компл.	9659.600	9659.610

**Материал:**  
РА 6.6

**Комплект поставки:**  
Вкл. крепежный материал.



### Перегорodka

Для бокового разделения соединенных шкафов. В сочетании с устройством ввода шинной сборки и модулями перегородок является дополнительной мерой для предотвращения возникновения дуги.

**1** Для шкафов TS с шинными сборками Maxi-PLS в области крыши

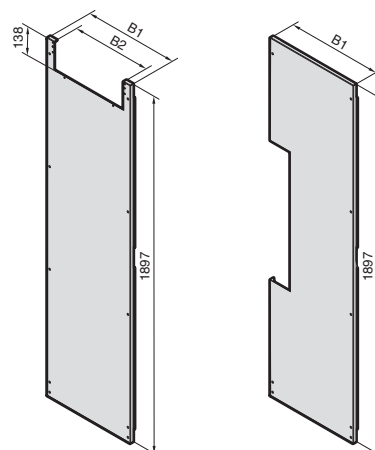
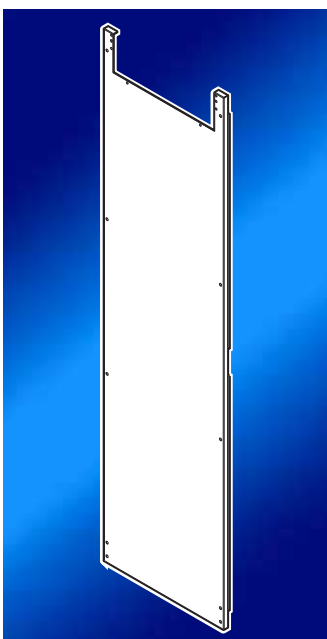
Для шкафов TS		B1 мм	B2 мм	Кол-во	Арт. № SV
Глубина мм	Высота мм				
600	2000	502	418	1 шт.	9660.620
800	2000	702	618	1 шт.	9659.590

**2** Для шкафов TS с шинными сборками Maxi-PLS в задней области

Для шкафов TS		B1 мм	Кол-во	Арт. № SV
Глубина мм	Высота мм			
600	2000	502	1 шт.	9660.610
800	2000	702	1 шт.	9659.580

**Материал:**  
Листовая сталь 1,5 мм, оцинкованная

**Комплект поставки:**  
Вкл. крепежный материал.



1

2

B = Ширина

## Инсталляционные распределительные стойки ISV до 630 А/до 1600 А

Концепция «все из одних рук» имеет решающие преимущества. Более простое планирование и закупка у одного партнера, более быстрая установка с помощью согласованных систем, таким образом меньшие затраты времени и инвестиций.

### Система шкафов ISV-TS 8

- соединяется в линейку с любыми шкафами TS 8 такой же высоты и глубины
- предварительно смонтированные
- выбор внутреннего оборудования при помощи комплектующих шкафа TS 8, например, дверей, систем замков, секционных монтажных панелей, компонентов систем контроля микроклимата
- навеска двери сменная правая или левая
- может быть оборудована как панель ввода либо отвода питания
- подводы и отводы питания выбираются в зависимости от конструкции распределительного шкафа

### Инсталляционные настенные распределители ISV-AE

- на базе серийного корпуса AE
- для промышленного использования с очень высокой степенью защиты

### Модули ISV

- шаг раstra 250 x 150 мм (Ш x В)
- отработанная система быстрого монтажа обеспечивает точную установку модулей в распределительном шкафу ISV-TS 8
- крышка может быть опломбирована

### Компоненты SV

- полностью оборудуются компонентами Rittal, например:
- силовые разъединительные планки NH
  - силовые предохранительные разъединители NH
  - предохранительные элементы
  - элементы подключения
  - в отдельных случаях возможен монтаж с использованием систем шинных сборок SV до 1600 А (расстояние между центрами шин 185 мм) или Rittal Maxi-PLS до 2000 А



В  
2.9

Rittal Ri4Power форма 1

## Быстрый монтаж системы



Система распределительных шкафов ISV с предварительно смонтированной плоскостью крепления прекрасно подготовлена к установке монтажных модулей.



Выбранные модули могут быть привинчены прямо к плоскостям крепления без использования других комплектующих.



Прилагающиеся защитные панели в распределительном шкафу защищают от случайного прикосновения к деталям, находящимся под напряжением.

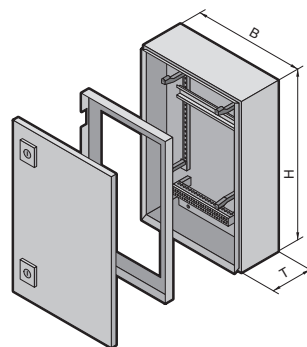


### Настенные распределители ISV-AE

Для настенного монтажа (открытый монтаж). Подготовлены для непосредственной установки монтажных модулей ISV.

# Rittal Ri4Power форма 1

## Инсталл. настенные распределители на базе компактных распределительных шкафов АЕ



2.9

Rittal Ri4Power форма 1

Для настенного монтажа (открытый монтаж). Подготовлены для непосредственной установки монтажных модулей ISV.

### Материал:

Листовая сталь

### Обработка поверхности:

Корпус и дверь: грунтовка, снаружи порошковое покрытие RAL 7035 структурное  
Несущая панель: оцинкованная  
Рама для защиты от прикосновения: листовая сталь, RAL7035 структурное покрытие

### Степень защиты:

IP 55 для закрытой двери

### Комплект поставки:

Корпус полностью закрытый, однодверный:  
навеска двери правая, меняется на левую (кроме SV 9665.855), с одним поворотным замком, литой уплотнитель двери, несущая панель для установки модулей ISV.

### Указание:

Варианты глубины монтажа различных исполнений корпусов следует учитывать при выборе модулей.

**Детальный чертеж,** см. страницу 1260.

Ширина (B) мм	Кол-во	380	500	600	600	600	1000	Стр.
Высота (H) мм		600	700	760	1000	1200	1200	
Глубина (T) мм		210	250	210	250	300	300	
Единиц ширины (ЕШ) <sup>1)</sup>		1	1	2	2	2	3	
Единиц высоты (ЕВ) <sup>2)</sup>		3	4	4	6	7	7	
Макс. установочных единиц		36	48	96	144	168	252	
<b>Арт. № SV</b>	1 шт.	<b>9665.805</b>	<b>9665.815</b>	<b>9665.825</b>	<b>9665.835</b>	<b>9665.845</b>	<b>9665.855</b>	
Технические характеристики соответствуют Арт. № АЕ		1038.500	1057.500	1076.500	1090.500	1260.500	1213.500	129/130
Дверь(и)		1	1	1	1	1	2	

### Комплектующие

Комплектующие	1 упаковка (300 шт.)							
Саморезы	1 шт.	–	–	–	–	2487.000	2487.000	1011
Цоколь	Высота 100 мм	1 шт.	–	–	–	2816.200	2801.200	901
	Высота 200 мм	1 шт.	–	–	–	2826.200	2802.200	901
Транспортировочные рым-болты	4 шт.	–	–	–	–	2509.000	2509.000	974
Дождевая крыша из нержавеющей стали								969
Панели для ввода кабеля								1048 – 1053
Монтажные модули ISV								461 – 468
Комплектующие ISV								469/470

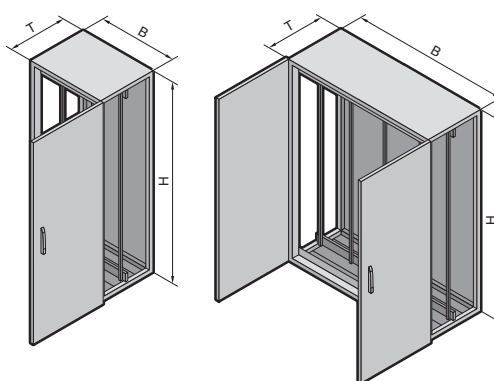
### Системы замков

Серийный замок под ключ с двойной бородкой заменяется на замочные вкладыши 27 мм, исполнение А, см. страницу 956, цилиндрические замочные вкладыши, пластиковые и поворотные ручки, исполнение В, см. страницу 954 – 957.

<sup>1)</sup> 1 ЕШ  $\triangleq$  250 мм

<sup>2)</sup> 1 ЕВ  $\triangleq$  150 мм

## Распредел. шкафы ISV-TS 8 для инсталляционных распределительных стоек до 630 А



### Материал:

Листовая сталь  
Каркас шкафа, крыша, задняя стенка и панели основания: 1,5 мм  
Дверь: 2,0 мм  
Рама для защиты от прикосновения: непластифицированный ПВХ, RAL 9002

### Обработка поверхности:

Каркас шкафа: грунтовка  
Крыша, задняя стенка, дверь(и): грунтовка, снаружи порошковое покрытие RAL7035 структурное  
Панели основания: оцинкованные

### Комплект поставки:

Каркас шкафа с крепежным уровнем, дверь(и), крыша, задняя стенка, панель основания (трехсекционная), глухая рама для защиты от прикосновения.

### Детальный чертеж,

см. страницу 1260.

### Технические характеристики,

см. страницу 1260.

В  
2.9

Rittal Ri4Power форма 1

Ширина (B) мм	Кол-во	600		850		1100		Стр.	
Высота (H) мм		2000		2000		2000			
Глубина (T) мм		400	600	400	600	400	600		
Арт. № SV	1 шт.	<b>9665.945</b>	<b>9665.905</b>	<b>9665.955</b>	<b>9665.915</b>	<b>9665.965</b>	<b>9665.925</b>		
Дверь(и)		1	1	1	1	2	2		
Вес ок. (кг)		89,5	94,5	113,5	120	157	167		
<b>Цоколь</b>									
Элементы передние и задние	Высота 100 мм	1 компл.	8601.600	8601.600	8601.850	8601.850	8601.300	8601.300	893
	Высота 200 мм	1 компл.	8602.600	8602.600	8602.850	8602.850	8602.100	8602.100	893
Фальш-панели боковые	Высота 100 мм	1 компл.	8601.040	8601.060	8601.040	8601.060	8601.040	8601.060	893
	Высота 200 мм	1 компл.	8602.040	8602.060	8602.040	8602.060	8602.040	8602.060	893
<b>Комплектующие</b>									
Кабельные шины	2 шт.	4191.000	4191.000	4195.000	4195.000	—	—	1061	
Панели для ввода кабеля <sup>1)</sup>	2 шт.	8800.060	8800.060	8800.085	8800.085	—	—	1045	
Боковые стенки	2 шт.	8104.235	8106.235	8104.235	8106.235	8104.235	8106.235	917	
Фланш для ввода кабеля		■	■	■	■	■	■	478	

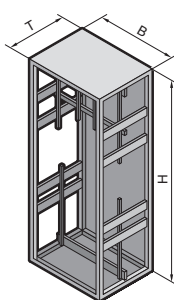
**Системы замков**  
Серийный замок под ключ с двойной бородкой заменяется на комфортную ручку, см. страницу 947 и другие вкладыши, см. страницу 956.

<sup>1)</sup> Мембранные вводы кабеля, см. страницу 1046.



# Rittal Ri4Power форма 1

Распредел. шкафы ISV-TS 8 для инсталляционных распределительных стоек до 1600 А



2.9

Rittal Ri4Power форма 1

## Материал:

Листовая сталь  
Каркас шкафа, крыша, задняя стенка и панели основания: 1,5 мм  
Дверь: 2,0 мм  
Рама для защиты от прикосновения: непластифицированный ПВХ, RAL 9002

## Обработка поверхности:

Каркас шкафа: грунтовка  
Крыша, задняя стенка, дверь: грунтовка, снаружи порошковое покрытие RAL7035 структурное  
Панели основания: оцинкованные

## Комплект поставки:

Каркас шкафа с крепежным уровнем, дверь(и), крыша, задняя стенка, панель основания (трехсекционная), глухая рама для защиты от прикосновения.

## Указание:

- Со стороны подвода или отвода питания для оптимизации монтажа и размещения всегда необходим защитный модуль с 4 единицами высоты (600 мм) и 2 или 3 единицами ширины (500 или 750 мм) в зависимости от выбора распределительного шкафа.

- При использовании силовых разъединительных планок NH размера 00 – 3, см. страницу 393, следует обращать внимание на то, чтобы, во избежание ожогов, над планками NH всегда устанавливался защитный модуль высотой не менее 1 единицы высоты (150 мм).
- Модули защиты от прикосновения для сплошного покрытия планок NH должны устанавливаться заказчиком.

Детальный чертеж, см. страницу 1261.

Ширина (B) мм	Кол-во	600	850	Стр.
Высота (H) мм		2000	2000	
Глубина (T) мм		600	600	
Арт. № SV	1 шт.	<b>9665.975</b>	<b>9665.985</b>	
Дверь		1	1	
Вес ок. (кг)		94,5	120	

## Цоколь

Элементы передние и задние	Высота 100 мм	1 компл.	8601.600	8601.850	893
	Высота 200 мм	1 компл.	8602.600	8602.850	893
Фальш-панели боковые	Высота 100 мм	1 компл.	8601.060	8601.060	893
	Высота 200 мм	1 компл.	8602.060	8602.060	893

## Дополнительно необходимо

Комбинированный держатель	24 компл.	4183.000	4183.000	1007
Монтажные шасси	4 шт.	4376.000	4382.000	998
Системное крепление для установки держателя шин Maxi-PLS SV 9640.160, см. страницу 422	2 шт.	9640.150	9640.150	422
Системное крепление для установки держателя плоских шин SV 3052.000, см. страницу 391	2 шт.	9665.971	9665.971	–

## Комплекующие

Кабельные шины	2 шт.	4191.000	4195.000	1061
Панели для ввода кабеля <sup>1)</sup>	2 шт.	8800.060	8800.085	1045
Боковые стенки	2 шт.	8106.235	8106.235	917
Фланш для ввода кабеля		■	■	478

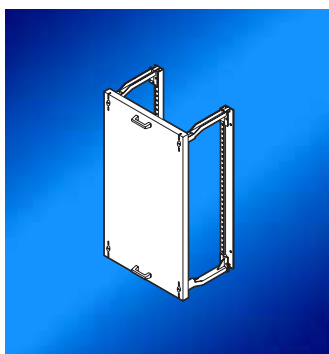
## Системы замков

Серийный замок под ключ с двойной бородкой заменяется на комфортную ручку, см. страницу 947 и другие вкладыши, см. страницу 956.

<sup>1)</sup> Мембранные вводы кабеля, см. страницу 1046.



## Инсталляционные распределительные стойки ISV, монтажные модули

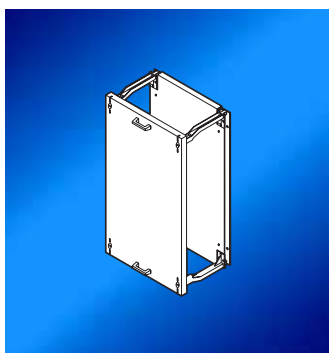


### Модули защиты от прикосновения

- Для защиты свободных монтажных плоскостей
- Крышка может быть опломбирована
- Изоляционный материал RAL 9002

Внутреннее механическое оборудование	Типоразмер				Кол-во	Арт. № SV
	Единиц ширины (ЕШ) <sup>1)</sup>		Единиц высоты (ЕВ) <sup>2)</sup>			
Пустой модуль	1	250 мм	1	150 мм	1 шт.	9665.000
	1	250 мм	2	300 мм	1 шт.	9665.010
	1	250 мм	3	450 мм	1 шт.	9665.020
	1	250 мм	4	600 мм	1 шт.	9665.030
	2	500 мм	1	150 мм	1 шт.	9665.040
	2	500 мм	2	300 мм	1 шт.	9665.050
	2	500 мм	3	450 мм	1 шт.	9665.060
	2	500 мм	4	600 мм	1 шт.	9665.070
	3	750 мм	4	600 мм	1 шт.	9665.510
<b>Комплектующие</b>						Стр.
Блок клемм						470
Кабельные шины						470

<sup>1)</sup> 1 ЕШ  $\triangleq$  250 мм  
<sup>2)</sup> 1 ЕВ  $\triangleq$  150 мм

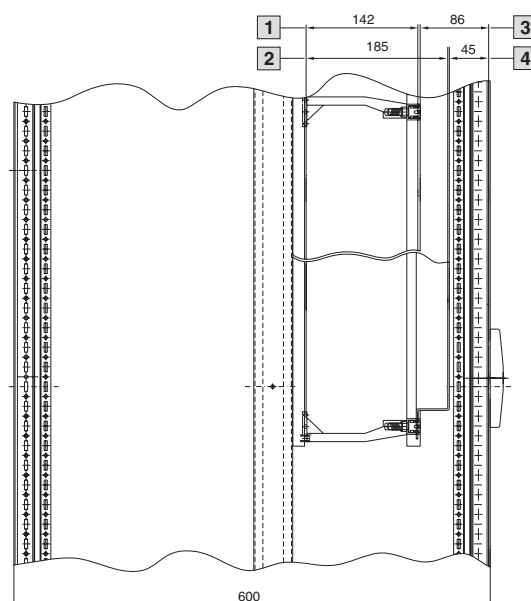


### Модули с монтажной панелью

- С монтажной панелью из оцинкованной листовой стали 2 мм
- Крышка может быть опломбирована
- Максимальная монтажная глубина 142 мм
- Изоляционный материал RAL 9002

Внутреннее механическое оборудование: монтажная панель (Ш x В)	Типоразмер				Кол-во	Арт. № SV
	Единиц ширины (ЕШ) <sup>1)</sup>		Единиц высоты (ЕВ) <sup>2)</sup>			
200 x 150 мм	1	250 мм	1	150 мм	1 шт.	9665.080
200 x 300 мм	1	250 мм	2	300 мм	1 шт.	9665.090
200 x 450 мм	1	250 мм	3	450 мм	1 шт.	9665.100
200 x 600 мм	1	250 мм	4	600 мм	1 шт.	9665.110
450 x 150 мм	2	500 мм	1	150 мм	1 шт.	9665.120
450 x 300 мм	2	500 мм	2	300 мм	1 шт.	9665.130
450 x 450 мм	2	500 мм	3	450 мм	1 шт.	9665.140
450 x 600 мм	2	500 мм	4	600 мм	1 шт.	9665.150

<sup>1)</sup> 1 ЕШ  $\triangleq$  250 мм  
<sup>2)</sup> 1 ЕВ  $\triangleq$  150 мм

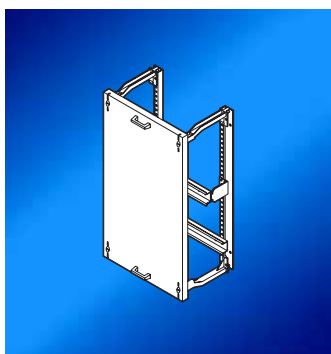


Размер в свету

- 1** Модуль с монтажной панелью
- 2** Модуль с монтажной панелью и выпуклым кожухом
- 3** Защита от прикосновения
- 4** Защита от прикосновения с выпуклым кожухом

# Rittal Ri4Power форма 1

## Инсталляционные распределительные стойки ISV, монтажные модули



### Модули с несущими шинами для установки приборов

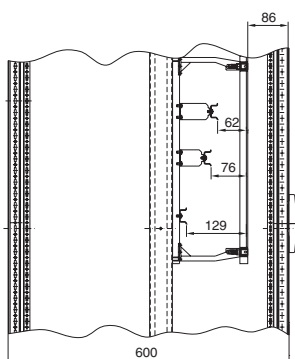
- Для установки рядных клемм, контакторов и т.д.
- Несущие шины 35/15 мм
- Регулируются с шагом 25 мм
- Крышка может быть опломбирована
- Изоляционный материал RAL 9002

Внутреннее механическое оборудование: количество несущих шин	Типоразмер				Кол-во	Арт. № SV
	Единиц ширины (ЕШ) <sup>1)</sup>		Единиц высоты (ЕВ) <sup>2)</sup>			
1	1	250 мм	1	150 мм	1 шт.	9665.160
	1	250 мм	2	300 мм	1 шт.	9665.170
2	1	250 мм	3	450 мм	1 шт.	9665.180
3	1	250 мм	4	600 мм	1 шт.	9665.190
1	2	500 мм	1	150 мм	1 шт.	9665.200
	2	500 мм	2	300 мм	1 шт.	9665.210
2	2	500 мм	3	450 мм	1 шт.	9665.220
	2	500 мм	4	600 мм	1 шт.	9665.230

Комплектующие	Стр.
Распорки	469
Блок клемм	470
Кабельные шины	470
Несущие шины приборов	470

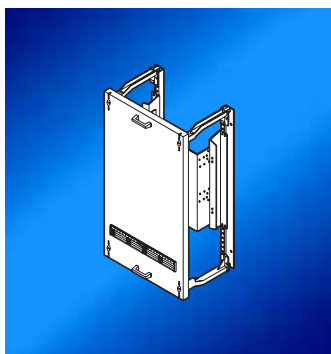
<sup>1)</sup> 1 ЕШ  $\triangleq$  250 мм

<sup>2)</sup> 1 ЕВ  $\triangleq$  150 мм



Rittal Ri4Power форма 1

2.9 В



### Модули для установки приборов

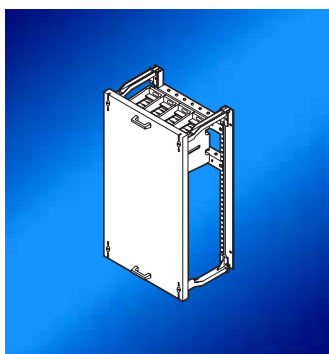
- Оборудуются различными коммутационными приборами
- Закрытая монтажная панель
- Крышка может быть опломбирована
- Изоляционный материал RAL 9002

Внутренний механический монтаж: монтажная поверхность	Типоразмер				Кол-во	Арт. № SV
	Единиц ширины (ЕШ) <sup>1)</sup>		Единиц высоты (ЕВ) <sup>2)</sup>			
Ш x В 190 x 210 мм, монтажная глубина варьируется от 86 до 161 мм	1	250 мм	3	450 мм	1 шт.	9665.360
Ш x В 190 x 210 мм, монтажная глубина варьируется от 86 до 153 мм	2	500 мм	3	450 мм	1 шт.	9665.370

<sup>1)</sup> 1 ЕШ  $\triangleq$  250 мм

<sup>2)</sup> 1 ЕВ  $\triangleq$  150 мм

## Инсталляционные распределительные стойки ISV, монтажные модули



### Модули подключения

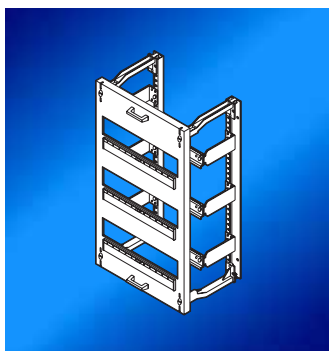
- Для подключения медных и алюминиевых проводников
- Однопроводные или многопроводные проводники с наконечником жилы либо гибкая медная шина
- Крышка может быть опломбирована
- Изоляционный материал RAL 9002

Внутреннее механическое оборудование: клеммное подключение сверху и снизу		Типоразмер				Кол-во	Арт. № SV
		Единиц ширины (ЕШ) <sup>1)</sup>		Единиц высоты (ЕВ) <sup>2)</sup>			
250 А, 4-полюсный	Круглый провод: 1 x 16 – 150 мм <sup>2</sup> или 2 x 16 – 70 мм <sup>2</sup>	1	250 мм	3	450 мм	1 шт.	9665.300
250 А, 5-полюсный	гибкие медные шины: клемма Ш x В 17 x 21 мм	1	250 мм	3	450 мм	1 шт.	9665.310
400 А, 4-полюсный	Круглый провод: 1 x 50 – 240 мм <sup>2</sup> или 2 x 25 – 120 мм <sup>2</sup>	1	250 мм	3	450 мм	1 шт.	9665.320
400 А, 5-полюсный	гибкие медные шины: клемма Ш x В 25 x 21 мм	1	250 мм	3	450 мм	1 шт.	9665.330
630 А, 4-полюсный	Круглый провод: 1 x 120 – 300 мм <sup>2</sup> или 2 x 120 – 185 мм <sup>2</sup>	2	500 мм	3	450 мм	1 шт.	9665.340
630 А, 5-полюсный	гибкие медные шины: клемма Ш x В 41 x 21 мм	2	500 мм	3	450 мм	1 шт.	9665.350
<b>Комплектующие</b>							Стр.
Гибкие медные шины							411
Кабельные шины							470

<sup>1)</sup> 1 ЕШ  $\triangleq$  250 мм  
<sup>2)</sup> 1 ЕВ  $\triangleq$  150 мм

В  
2.9

Rittal Ri4Power форма 1

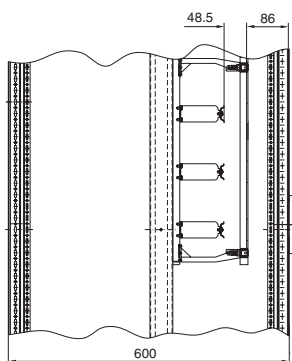


### Модули для установки приборов в ряд

- Для крепления модульных приборов
- Несущие шины 35/15 мм
- Крышка может быть опломбирована
- Изоляционный материал RAL 9002

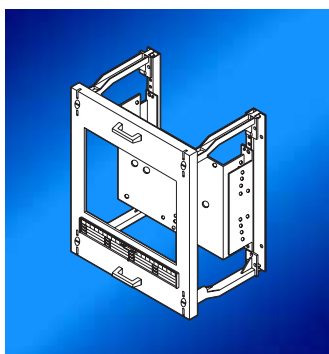
Внутреннее механическое оборудование		Типоразмер				Кол-во	Арт. № SV
		Единиц ширины (ЕШ) <sup>1)</sup>		Единиц высоты (ЕВ) <sup>2)</sup>			
12 установочных единиц (УЕ) (1 x 12 x 18 мм)		1	250 мм	1	150 мм	1 шт.	9665.240
24 установочные единицы (УЕ) (2 x 12 x 18 мм)		1	250 мм	2	300 мм	1 шт.	9665.250
36 установочных единиц (УЕ) (3 x 12 x 18 мм)		1	250 мм	3	450 мм	1 шт.	9665.260
48 установочных единиц (УЕ) (4 x 12 x 18 мм)		1	250 мм	4	600 мм	1 шт.	9665.270
24 установочные единицы (УЕ) (2 x 12 x 18 мм)		2	500 мм	1	150 мм	1 шт.	9665.280
48 установочных единиц (УЕ) (4 x 12 x 18 мм)		2	500 мм	2	300 мм	1 шт.	9665.290
72 установочные единицы (УЕ) (6 x 12 x 18 мм)		2	500 мм	3	450 мм	1 шт.	9665.500
<b>Комплектующие</b>							Стр.
Предохранительная лента							469
Блок клемм							470

<sup>1)</sup> 1 ЕШ  $\triangleq$  250 мм  
<sup>2)</sup> 1 ЕВ  $\triangleq$  150 мм



# Rittal Ri4Power форма 1

## Инсталляционные распределительные стойки ISV, монтажные модули



### Модули для силовых предохранительных разъединителей NH

- Для установки силовых предохранительных разъединителей NH (установка на монтажную панель)
- Крышка может быть опломбирована
- Изоляционный материал RAL 9002

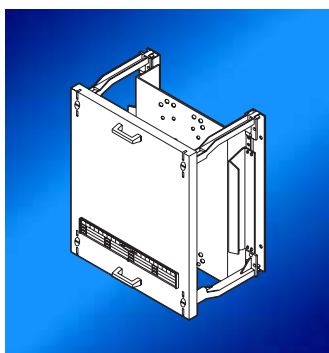
Внутреннее механическое оборудование			Типоразмер				Кол-во	Арт. № SV
			Единиц ширины (ЕШ) <sup>1)</sup>		Единиц высоты (ЕВ) <sup>2)</sup>			
Перфорированная монтажная панель и вырез в кожухе, соответствующий силовому предохранительному разъединителю NH	1 x размер 00 160 А	1	1	250 мм	2	300 мм	1 шт.	9665.385
	2 x размер 00 160 А	1	1	250 мм	2	300 мм	1 шт.	9665.395
	1 x размер 1 250 А	2	1	250 мм	3	450 мм	1 шт.	9665.405
	1 x размер 2 400 А	3	1	250 мм	3	450 мм	1 шт.	9665.415
	1 x размер 3 630 А	4	2	500 мм	3	450 мм	1 шт.	9665.425

<sup>1)</sup> 1 ЕШ  $\triangleq$  250 мм  
<sup>2)</sup> 1 ЕВ  $\triangleq$  150 мм

### Силовые предохранительные разъединители NH для установки на монтажную панель (RiLine NH)

	Типоразмер	Арт. № SV	Арт. № SV <sup>1)</sup>	Стр.
1	Размер 00	9344.000/.010	9344.020/.030	396
2	Размер 1	9344.100/.110	9344.120/.130	397
3	Размер 2	9344.200/.210	9344.220/.230	398
4	Размер 3	9344.300/.310	9344.320/.330	399

<sup>1)</sup> С электронным контролем состояния (ЭКС).



### Модули для силового выключателя

- Используются для установки стандартных силовых выключателей производства ABB, Merlin Gerin, Moeller и Siemens в 3-полюсном исполнении, до 630 А.
- Крышка может быть опломбирована
- Изоляционный материал RAL 9002

#### Указание:

Расположение перфорации для крепления силовых выключателей и соответствующие им размеры вырезов для крышек изображены в инструкции по монтажу ISV.

Силовые выключатели не входят в комплект поставки.

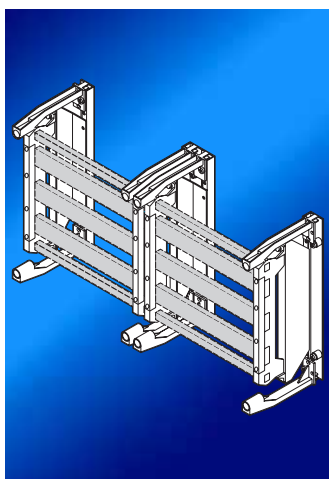
Внутреннее механическое оборудование		Типоразмер				Кол-во	Арт. № SV
		Единиц ширины (ЕШ) <sup>1)</sup>		Единиц высоты (ЕВ) <sup>2)</sup>			
Перфорированная монтажная панель, позиционированная для установки силового выключателя	1	1	250 мм	2	300 мм	1 шт.	9665.430
	2	1	250 мм	3	450 мм	1 шт.	9665.440
	3	1	250 мм	2	300 мм	1 шт.	9665.450
	4	1	250 мм	3	450 мм	1 шт.	9665.460
	5	1	250 мм	3	450 мм	1 шт.	9665.470
	6	1	250 мм	3	450 мм	1 шт.	9665.480

<sup>1)</sup> 1 ЕШ  $\triangleq$  250 мм  
<sup>2)</sup> 1 ЕВ  $\triangleq$  150 мм

### Силовой выключатель

I <sub>N</sub>	Изделие							
	ABB		Merlin Gerin	Moeller	Siemens			
160 А	1	Tmax T1	3	Compact NS 100	1	NZM 1	3	Sentron VL160 Sentron VL160X
		Tmax T2		Compact NS 160	3	NZM 7		
250 А	2	Tmax T3	4	Compact NS 250	1	NZM 2	4	Sentron VL250
					5	NZM 7		
400 А	5	SACE Isomax S5	6	Compact NS 400	5	NZM 3 NZM 10	5	Sentron VL400
630 А	5	SACE Isomax S5 SACE Isomax S6	6	Compact NS 630	5	NZM 3 NZM 10	5	Sentron VL630

## Инсталляционные распределительные стойки ISV, монтажные модули



### Держатель шинной сборки

- 5-полюсный, расстояние между центрами шин 60 мм

#### Указание:

- Шины необходимо перед монтажом отрезать по размеру в зависимости от варианта крепления и соединения в соответствии с инструкцией по монтажу ISV.
- 5-полюсное исполнение шинных сборок подходит только для крепления подключения питания шинных сборок и силовых предохранительных разъединителей NH размер 00.

- С предохранительными элементами возможно только 3-полюсное исполнение (L1/L2/L3). В этом случае шины N и PE должны быть установлены с помощью держателя SV 9340.040 (см. страницу 408) или модулей с шинными сборками (Арт. № SV 9665.590 или SV 9665.600, см. страницу 468).

Внутреннее механическое оборудование	Используемые размеры шин E-Cu	Кол-во	Арт. № SV
Держатель шинных сборок на 2 EB <sup>1)</sup> и макс. 2 ЕШ <sup>2)</sup>	Шины L1/L2/L3 30 x 5 мм (400 A) 30 x 10 мм (630 A)	4 шт.	9665.495
	Шина N 25 x 10 мм		
	Шина PE 12 x 10 мм		
Компоненты конструкции		Арт. № SV	Стр.
Клемма подключения для толщины шины	5 мм	3450.500 – 3453.500/3550.000	358
	10 мм	3455.500 – 3458.500/3555.000	358
Плоская клемма		3554.000	358
Предохранительные элементы			см. ниже
Силовые предохранительные разъединители NH размер 00			см. ниже
Дополнительно необходимо			
Защитная крышка для			
Клеммы подключения			466
Плоских клемм			466
Предохранительных элементов			466
Силовых предохранительных разъединителей NH размер 00			466
Комплекующие		Арт. № SV	
Шины E-Cu			408/409
Соединитель шин для E-Cu <sup>3)</sup>	30 x 5/10 мм (L1/L2/L3)	9320.020	410
	25 x 10 мм (N)	9320.020	410
	12 x 10 мм (PE)	9350.075	410
Гибкие медные шины			411

<sup>1)</sup> 1 EB  $\geq$  150 мм

<sup>2)</sup> 1 ЕШ  $\geq$  250 мм

<sup>3)</sup> Для соединения шинных сборок от шкафа к шкафу.

### Предохранительные элементы и комплекующие

Тип	Предохранительный элемент	Защита от прикосновения	Верхняя и нижняя панели	Стр.
	Арт. № SV	Арт. № SV	Арт. № SV	
D 02-E 18	3418.000	3419.000	3420.000	372
D II-E 27	3427.000	3428.000	3429.000	372
D III-E 33	3433.000	3434.000	3435.000	372

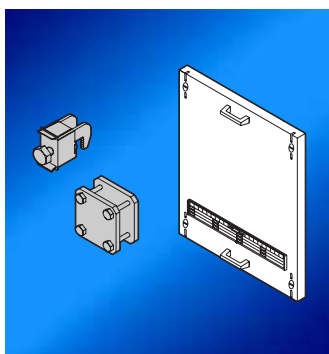
### Силовой предохранительный разъединитель NH (RiLine NH)

Типоразмер	Арт. № SV	Арт. № SV <sup>1)</sup>	Стр.
Размер 00	9343.000	9343.020	376
	9343.010	9343.030	

<sup>1)</sup> С электронным контролем состояния предохранителей (ES).

# Rittal Ri4Power форма 1

## Инсталляционные распределительные стойки ISV, монтажные модули



### Защита от прикосновения

для клемм подключения кабеля и плоских клемм

- Крышка может быть опломбирована
- Изоляционный материал RAL 9002

Исполнение	Типоразмер		Кол-во	Арт. № SV		
	Единиц ширины (ЕШ) <sup>1)</sup>	Единиц высоты (ЕВ) <sup>2)</sup>				
глухая	1	250 мм	2	300 мм	1 шт.	9665.530

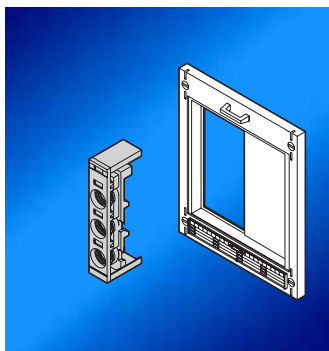
<sup>1)</sup> 1 ЕШ  $\triangleq$  250 мм

<sup>2)</sup> 1 ЕВ  $\triangleq$  150 мм

В

2.9

Rittal Ri4Power форма 1



### Защита от прикосновения

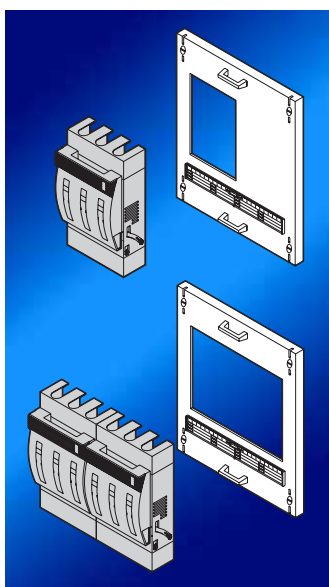
для предохранительных элементов

- Крышка может быть опломбирована
- Изоляционный материал RAL 9002

Для	Типоразмер		Кол-во	Арт. № SV		
	Единиц ширины (ЕШ) <sup>1)</sup>	Единиц высоты (ЕВ) <sup>2)</sup>				
7 x D 02-E 18	1	250 мм	2	300 мм	1 шт.	9665.525
4 x D II-E 27, 3 x D III-E 33	1	250 мм	2	300 мм	1 шт.	9665.545

<sup>1)</sup> 1 ЕШ  $\triangleq$  250 мм

<sup>2)</sup> 1 ЕВ  $\triangleq$  150 мм



### Защита от прикосновения

для силовых предохранительных разъединителей NH размер 00 (RiLine NH)

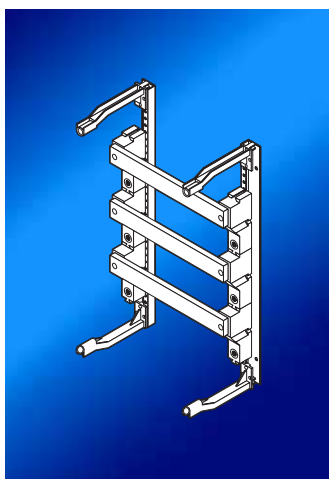
- Крышка может быть опломбирована
- Изоляционный материал RAL 9002

Для	Типоразмер		Кол-во	Арт. № SV		
	Единиц ширины (ЕШ) <sup>1)</sup>	Единиц высоты (ЕВ) <sup>2)</sup>				
1 x размер 00	1	250 мм	2	300 мм	1 шт.	9665.555
2 x размер 00	1	250 мм	2	300 мм	1 шт.	9665.565

<sup>1)</sup> 1 ЕШ  $\triangleq$  250 мм

<sup>2)</sup> 1 ЕВ  $\triangleq$  150 мм





### Модули для силовых разъединительных планок NH

- С шинами E-Cu (расстояние между центрами шин 100 мм)
- Для силовых разъединительных планок NH размера 00 или подключения шинных сборок

#### Указание:

- Для надежного подключения кабеля, под модулем с силовым предохранительным разъединителем NH необходимо установить модуль для защиты от прикосновения (Арт. № SV 9665.000, см. страницу 461).
- Соединение шинных сборок в соответствии с инструкцией по монтажу ISV.

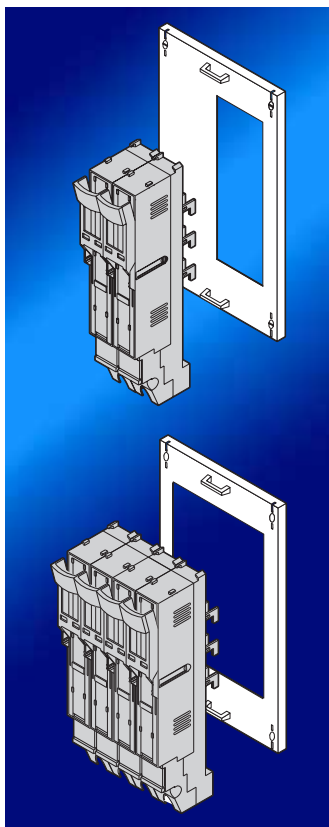
Внутреннее механическое оборудование: шинная сборка	Типоразмер				Кол-во	Арт. № SV
	Единиц ширины (ЕШ) <sup>1)</sup>		Единиц высоты (ЕВ) <sup>2)</sup>			
630 А, 3-пол. с шинами E-Cu 30 x 10 мм	1	250 мм	3	450 мм	1 шт.	<b>9665.570</b>
	2	500 мм	3	450 мм	1 шт.	<b>9665.580</b>
Компоненты конструкции	Арт. №SV					Стр.
Силовые разъединительные планки NH размер 00	3591.010					389
Клеммы подключения	3455.500 – 3459.500/3555.000					358
Плоская клемма	3554.000					358
Дополнительно необходимо						
Защита от прикосновения для						
силовых разъединительных планок NH размер 00						см. ниже
клемм подключения кабеля						468
плоских клемм						468
Комплектующие						
Гибкие медные шины						411

<sup>1)</sup> 1 ЕШ  $\triangleq$  250 мм

<sup>2)</sup> 1 ЕВ  $\triangleq$  150 мм

В  
2.9

Rittal Ri4Power форма 1



### Защита от прикосновения

для силовых разъединительных планок NH размер 00

- Крышка может быть опломбирована
- Изоляционный материал RAL 9002

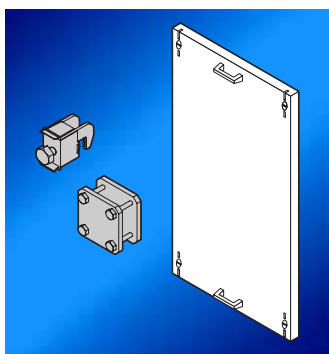
Для	Типоразмер				Кол-во	Арт. № SV
	Единиц ширины (ЕШ) <sup>1)</sup>		Единиц высоты (ЕВ) <sup>2)</sup>			
2 x размер 00	1	250 мм	3	450 мм	1 шт.	<b>9665.620</b>
4 x размер 00	1	250 мм	3	450 мм	1 шт.	<b>9665.630</b>

<sup>1)</sup> 1 ЕШ  $\triangleq$  250 мм

<sup>2)</sup> 1 ЕВ  $\triangleq$  150 мм

# Rittal Ri4Power форма 1

## Инсталляционные распределительные стойки ISV, монтажные модули



### Защита от прикосновения

для клемм подключения кабеля и плоских клемм

- Крышка может быть опломбирована
- Изоляционный материал RAL 9002

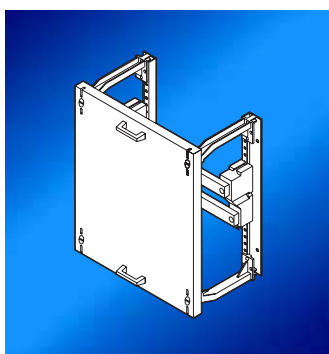
Исполнение	Типоразмер		Кол-во	Арт. № SV		
	Единиц ширины (ЕШ) <sup>1)</sup>	Единиц высоты (ЕВ) <sup>2)</sup>				
глухая	1	250 мм	3	450 мм	1 шт.	<b>9665.610</b>

<sup>1)</sup> 1 ЕШ  $\triangleq$  250 мм

<sup>2)</sup> 1 ЕВ  $\triangleq$  150 мм

В  
2.9

Rittal Ri4Power форма 1



### Модули с шинными сборками

#### 2-полюсные

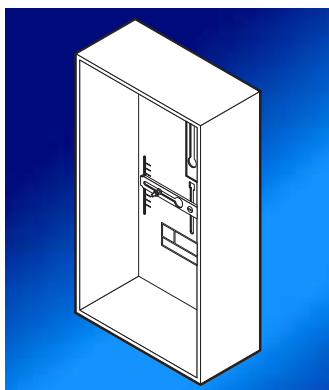
- Для подключения N и PE
- Вкл. защитную крышку
- Крышка может быть опломбирована
- Изоляционный материал RAL 9002

Внутреннее механическое оборудование: шинная сборка	Типоразмер		Кол-во	Арт. № SV		
	Единиц ширины (ЕШ) <sup>1)</sup>	Единиц высоты (ЕВ) <sup>2)</sup>				
2-полюсный для N и PE с шинной сборкой E-Cu 30 x 10 мм	1	250 мм	2	300 мм	1 шт.	<b>9665.590</b>
	2	500 мм	2	300 мм	1 шт.	<b>9665.600</b>

Компоненты конструкции		Арт. № SV	Стр.
Клеммы подключения	3455.500 – 3459.500/3555.000		358
Плоская клемма	3554.000		358
Комплектующие			
Гибкие медные шины			411

<sup>1)</sup> 1 ЕШ  $\triangleq$  250 мм

<sup>2)</sup> 1 ЕВ  $\triangleq$  150 мм



### Модуль для установки счетчика

- Открытый модуль для внутренних измерений
- Монтажная глубина счетчика 170 мм
- Изоляционный материал RAL 9002

#### Указание:

Модуль для установки счетчика не соответствует стандарту панели счетчика DIN 43 870/VDE 0603 и не выполняет условий защитной изоляции.

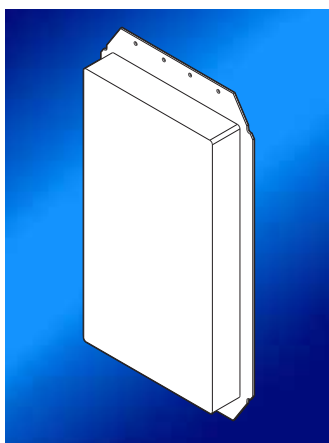
Использование в неопределенной области только по договоренности с местной организацией по энергоснабжению.

Внутреннее механическое оборудование	Типоразмер		Кол-во	Арт. № SV		
	Единиц ширины (ЕШ) <sup>1)</sup>	Единиц высоты (ЕВ) <sup>2)</sup>				
Шины для крепления счетчика	1	250 мм	3	450 мм	1 шт.	<b>9665.790</b>

<sup>1)</sup> 1 ЕШ  $\triangleq$  250 мм

<sup>2)</sup> 1 ЕВ  $\triangleq$  150 мм

## Инсталляционные распределительные стойки ISV, комплектующие

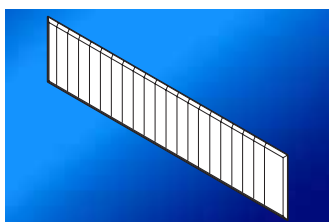


### Выпуклый кожух

Для увеличения монтажной глубины.

- Для монтажа в панели защиты от прикосновения
- Ш x В x Г 450 x 250 x 43 мм
- Изоляционный материал RAL 7035

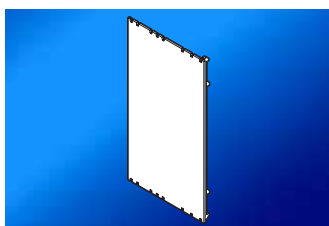
Кол-во	Арт. № SV
1 шт.	9665.640



### Предохранительная лента

Для закрытия ненужных вырезов для приборов в модулях для установки приборов, максимум 12 установочных единиц (12 x 18 мм), делится каждые 9 мм.

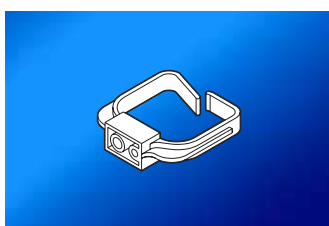
Кол-во	Арт. № SV
1 шт.	9665.650



### Глая панель

Для закрытия неиспользуемых вырезов для предохранительных элементов, ширина 108 мм.

Кол-во	Арт. № SV
1 шт.	9665.660

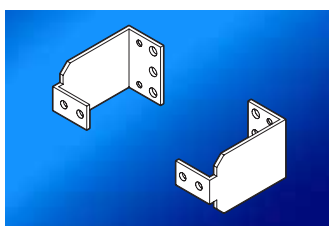


### Кабельные органайзеры

Для крепления сверху/снизу на

- С-образной профильной шине 30/15 мм
- системных шасси TS
- профиле рамы TS

Кол-во	Арт. № SV
10 шт.	9665.670



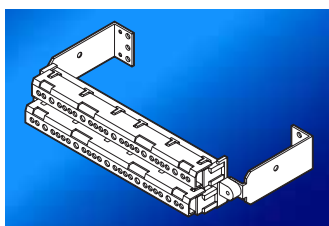
### Распорки

Для крепления несущих шин крепежными винтами, высота 53 мм.

Кол-во	Арт. № SV
2 шт.	9665.680

# Rittal Ri4Power форма 1

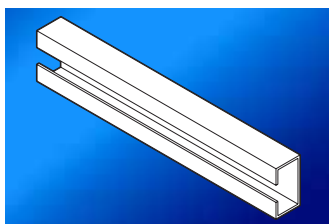
## Инсталляционные распределительные стойки ISV, комплектующие



### Блок клемм

Для монтажа в модули защиты от прикосновения и модули для установки приборов шириной 250 мм. 2-полюсный для N и PE, по 20 x 4 мм<sup>2</sup> каждый, 5 x 25 мм<sup>2</sup>.

Кол-во	Арт. № SV
1 шт.	9665.690

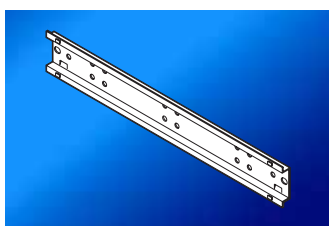


### Кабельные шины

Для крепления кабельных зажимов, см. страницу 1064, в

- модули подключения
- модули защиты от прикосновения
- модули для установки приборов

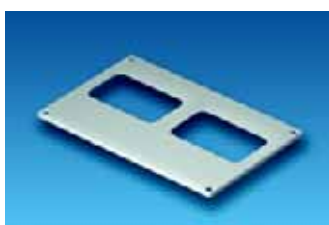
Необходимое количество единиц ширины для модуля	Кол-во	Арт. № SV
1 ЕШ (250 мм)	1 шт.	9665.700
2 ЕШ (500 мм)	1 шт.	9665.710



### Несущие шины приборов

Для крепления приборов или клемм с помощью защелок, высота 15 мм.

Необходимое количество единиц ширины для модуля	Кол-во	Арт. № SV
1 ЕШ (250 мм)	1 шт.	9665.720
2 ЕШ (500 мм)	1 шт.	9665.730



### Потолочные панели

для установки панелей для ввода кабеля  
Для замены серийной потолочной панели SV-TS.

**Материал:**  
Листовая сталь, окрашенная

**Цвет:**  
RAL 7035

Для шкафов TS		Количество панелей для ввода кабеля	Кол-во	Арт. № SV
Ширина мм	Глубина мм			
600	400	2	1 шт.	9665.943
600	600	4	1 шт.	9665.903
850	400	3	1 шт.	9665.953
850	600	6	1 шт.	9665.913
1100	400	4	1 шт.	9665.963
1100	600	8	1 шт.	9665.923



### + Комплектующие:

#### Панель для ввода кабеля

Исполнение	Арт. № SV	Стр.
14 x M25/32	9665.750	478
2 x M25/32/40 1 x M32/40/50 2 x M40/50/63	9665.760	478
С уплотнительными мембранами 32 x Ø 7 – 16 мм 4 x Ø 10 – 20 мм 3 x Ø 14 – 26 мм	9665.770	478
С вводными патрубками до Ø 66 мм	9665.780	478
Закрытая	9665.785	478

Rittal Ri4Power – структурированное решение для быстрого монтажа и надежной эксплуатации низковольтных распределительных установок. Оборудование прошло типовое испытание и специальное испытание в условиях возникновения дуги короткого замыкания, при использовании всех ходовых коммутационных устройств.

Ri4Power форма 2-4 – это идеальное решение для распределения энергии и управления промышленными установками, в сфере гражданского строительства и многих инфраструктурных сооружениях.

### Убедительные преимущества компонентов шинных сборок RiLine

- Техника шинных сборок имеет следующие характерные черты: эффективное использование пространства, высокая безопасность, защита от прикосновения со всех сторон.
- Полностью изолированная шинная сборка.
- Надежное и быстрое контактирование.

### Совершенство, простота и экономичность: Быстрый и качественный монтаж

- Преимущества: При помощи комплектующих просто и качественно удовлетворяются всевозможные технические требования.
- Экономичность: Стандартизированные серийные модули не требуют больших издержек и экономят рабочее время за счет продуманной техники быстрого монтажа.



### Высокая безопасность



Полностью изолированная шинная сборка с защитой от прикосновения пальцами.



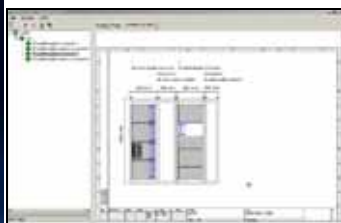
Превентивное предотвращение возникновения дуги короткого замыкания при помощи полностью изолированной шинной сборки.



Типовая проверка и специальная проверка в условиях возникновения дуги короткого замыкания в международных испытательных лабораториях. Дополнительные испытания см. [www.rittal.com](http://www.rittal.com).



### Эффективность и удобство обслуживания



Идеальное ПО для проектирования, составления описаний и компоновки оборудования.



Rittal Ri4Power форма 2-4 предлагает адаптированные к оборудованию решения на базе серийных артикулов.



Протестированные приборные адаптеры и шинные сборки, устанавливаемые внутрь шкафа, позволят Вам оптимизировать конструкцию и уменьшить время монтажа.



### Быстрый монтаж системы



Быстрый монтаж, внутреннее секционирование, инновационные модульные компоненты, разнообразные комплектующие.



Монтаж одним человеком – вставить компоненты в перфорированные отверстия TS 8, отпустить. Обе руки свободны для последующей операции.

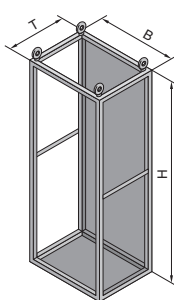


Профиль Mini TS – это миниатюрный вариант элементов TS. Для создания вспомогательных конструкций на базе системы TS 8.



# Rittal Ri4Power форма 2-4

## Модульные шкафы SV-TS 8 (ширина: 400, 600)



Каркас шкафа для установки секционных дверей и внутреннего секционирования по модульному принципу.

**Материал:**

Листовая сталь  
Каркас шкафа, задняя стенка и панели основания: 1,5 мм

**Обработка поверхности:**

Каркас шкафа: грунтовка  
Задняя стенка: грунтовка, снаружи порошковое покрытие, RAL 7035 структурное  
Панели основания: оцинкованные

**Степень защиты:**

До IP 54, в зависимости от потолочной панели, передних панелей и боковых стенок.

**Комплект поставки:**  
Каркас шкафа с задней стенкой и панелями основания.



**Комплектующие:**

Комплектующие для распределительного шкафа, см. страницу 890.

**Тестирование:**

Типовое испытание согласно IEC 60 439-1.  
Другие испытания и сертификаты, см. www.rittal.com

**Детальный чертеж,**  
см. страницу 1262.

**Технические характеристики,**  
см. страницу 1263.

Ширина (B) мм	Кол-во	400	600	400	600	400	600	Стр.
Высота (H) мм		1800	1800	2000	2000	2200	2200	
Глубина (T) мм		600	600	600	600	600	600	
Арт. № SV	1 шт.	<b>9670.486</b>	<b>9670.686</b>	<b>9670.406</b>	<b>9670.606</b>	<b>9670.426</b>	<b>9670.626</b>	
Вес (кг)		45,0	49,0	47,0	51,0	49,0	53,0	

Цоколь									
Элементы передние и задние	Высота 100 мм	1 компл.	8601.400	8601.600	8601.400	8601.600	8601.400	8601.600	893
	Высота 200 мм	1 компл.	8602.400	8602.600	8602.400	8602.600	8602.400	8602.600	893
Фальш-панели боковые	Высота 100 мм	1 компл.	8601.060	8601.060	8601.060	8601.060	8601.060	8601.060	893
	Высота 200 мм	1 компл.	8602.060	8602.060	8602.060	8602.060	8602.060	8602.060	893

Дополнительно необходимо									
Боковые стенки для степени защиты	IP 55	2 шт.	8186.235	8186.235	8106.235	8106.235	8126.235	8126.235	477
	IP 2X	2 шт.	9671.986	9671.986	9671.906	9671.906	9671.926	9671.926	477
Монтажный набор для боковых стенок IP 2X	IP 43	2 комплекта <sup>1)</sup>	9671.996	9671.996	9671.996	9671.996	9671.996	9671.996	477
	IP 55	1 шт.	9671.646	9671.666	9671.646	9671.666	9671.646	9671.666	477
Потолочные панели для степени защиты	IP 43	1 шт.	9671.746	9671.766	9671.746	9671.766	9671.746	9671.766	477
	IP 2X	1 шт.	—	9660.235	—	9660.235	—	9660.235	477
	IP 55	1 шт.	9671.546	9665.903	9671.546	9665.903	9671.546	9665.903	477
Передние панели для степени защиты	IP 54	1 компл.	9671.014	9671.016	9671.014	9671.016	9671.014	9671.016	477
	IP 2X	1 компл.	9671.034	9671.036	9671.034	9671.036	9671.034	9671.036	477
Монтажный набор для передних панелей IP 2X	IP 43	1 компл.	9671.044	9671.046	9671.044	9671.046	9671.044	9671.046	477
	для высоты в свету	1 шт.	9671.156	9671.176	9671.158	9671.178	9671.150	9671.170	476
Секционные двери для модульной конструкции			■	■	■	■	■	■	476
Секционный уголок	4 шт.				8800.430				930
Соединитель наружный	6 шт.				8800.490				929

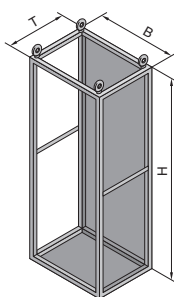
Комплектующие									
Внешний монтаж									476 – 478
Внутреннее оборудование									479 – 483

<sup>1)</sup> Один монтажный комплект на один комплект боковых стенок.



# Rittal Ri4Power форма 2-4

## Модульные шкафы SV-TS 8 (ширина: 800)



Каркас шкафа для установки секционных дверей и внутреннего секционирования по модульному принципу.

**Материал:**

Листовая сталь  
Каркас шкафа, задняя стенка и панели основания: 1,5 мм

**Обработка поверхности:**

Каркас шкафа: грунтовка  
Задняя стенка: грунтовка, снаружи порошковое покрытие, RAL 7035 структурное  
Панели основания: оцинкованные

**Степень защиты:**

До IP 54, в зависимости от потолочной панели, передних панелей и боковых стенок.

**Комплект поставки:**

Каркас шкафа с задней стенкой и панелями основания.



**Комплектующие:**

Комплектующие для распределительного шкафа, см. страницу 890.

**Тестирование:**

Типовое испытание согласно IEC 60 439-1. Другие испытания и сертификаты, см. www.rittal.com.

**Детальный чертеж,** см. страницу 1262.

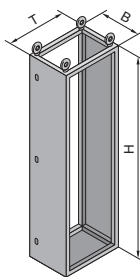
**Технические характеристики,** см. страницу 1263.

Ширина (B) мм	Кол-во	800	800	800	Стр.	
Высота (H) мм		1800	2000	2200		
Глубина (T) мм		600	600	600		
Арт. № SV	1 шт.	<b>9670.886</b>	<b>9670.806</b>	<b>9670.826</b>		
Вес (кг)		58,5	61,0	64,0		
<b>Цоколь</b>						
Элементы передние и задние	Высота 100 мм	1 компл.	8601.800	8601.800	8601.800	893
	Высота 200 мм	1 компл.	8602.800	8602.800	8602.800	893
Фальш-панели боковые	Высота 100 мм	1 компл.	8601.060	8601.060	8601.060	893
	Высота 200 мм	1 компл.	8602.060	8602.060	8602.060	893
<b>Дополнительно необходимо</b>						
Боковые стенки для степени защиты	IP 55	2 шт.	8186.235	8106.235	8126.235	477
	IP 2X	2 шт.	9671.986	9671.906	9671.926	477
Монтажный набор для боковых стенок IP 2X	IP 43	2 комплекта <sup>1)</sup>	9671.996	9671.996	9671.996	477
	IP 55	1 шт.	9671.686	9671.686	9671.686	477
Потолочные панели для степени защиты	IP 43	1 шт.	9671.786	9671.786	9671.786	477
	IP 2X	1 шт.	9660.245	9660.245	9660.245	477
	IP 55	1 шт.	9671.586	9671.586	9671.586	477
Потолочные панели под панели для ввода кабеля		1 шт.	9671.586	9671.586	9671.586	477
Передние панели для степени защиты	IP 54	1 компл.	9671.018	9671.018	9671.018	477
	IP 2X	1 компл.	9671.038	9671.038	9671.038	477
Монтажный набор для передних панелей IP 2X	IP 43	1 компл.	9671.048	9671.048	9671.048	477
Секционные двери для высоты в свету для модульной конструкции		1 шт.	9671.196	9671.198	9671.190	476
			■	■	■	476
Соединительный уголок		4 шт.		8800.430		930
Соединитель наружный		6 шт.		8800.490		929
<b>Комплектующие</b>						
Внешний монтаж						476 – 478
Внутреннее оборудование						479 – 483

<sup>1)</sup> Один монтажный комплект на один комплект боковых стенок.

# Rittal Ri4Power форма 2-4

## SV-TS 8 Кабельные распределительные шкафы (ширина: 300, 400)



Rittal Ri4Power форма 2-4

2.10

**Каркас шкафа для распределения** подведенных и отходящих кабелей и проводников. При помощи потолочной панели с дополнительными панелями можно осуществлять ввод кабелей и проводов также и сверху шкафа.

**Материал:**

Листовая сталь  
Каркас шкафа, задняя стенка и панели основания: 1,5 мм  
Дверь: 2,0 мм

**Обработка поверхности:**

Каркас шкафа: грунтовка  
Дверь и задняя стенка: грунтовка, снаружи порошковое покрытие, RAL 7035 структурное  
Панели основания: оцинкованные

**Степень защиты:**

До IP 54, в зависимости от потолочной панели и боковых стенок.

**Комплект поставки:**

Каркас шкафа с дверью, задней стенкой и панелями основания.



**Комплектующие:**

Комплектующие для распределительного шкафа, см. страницу 890.

**Тестирование:**

Типовое испытание согласно IEC 60 439-1.  
Другие испытания и сертификаты, см. [www.rittal.com](http://www.rittal.com).

**Детальный чертеж,** см. страницу 1262.

**Технические характеристики,** см. страницу 1263.

Ширина (B) мм	Кол-во	300	400	300	400	300	400	Стр.
Высота (H) мм		1800	1800	2000	2000	2200	2200	
Глубина (T) мм		600	600	600	600	600	600	
Арт. № SV	1 шт.	<b>9670.396</b>	<b>9670.496</b>	<b>9670.316</b>	<b>9670.416</b>	<b>9670.336</b>	<b>9670.436</b>	
Вес (кг)		48,5	52,0	51,5	54,0	54,0	56,5	

Цоколь									
Элементы передние и задние	Высота 100 мм	1 компл.	8601.915	8601.400	8601.915	8601.400	8601.915	8601.400	893
	Высота 200 мм	1 компл.	8602.915	8602.400	8602.915	8602.400	8602.915	8602.400	893
Фальш-панели боковые	Высота 100 мм	1 компл.	8601.060	8601.060	8601.060	8601.060	8601.060	8601.060	893
	Высота 200 мм	1 компл.	8602.060	8602.060	8602.060	8602.060	8602.060	8602.060	893

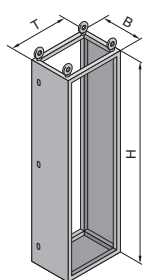
Дополнительно необходимо									
Боковые стенки для степени защиты	IP 55	2 шт.	8186.235	8186.235	8106.235	8106.235	8126.235	8126.235	477
	IP 2X	2 шт.	9671.986	9671.986	9671.906	9671.906	9671.926	9671.926	477
Монтажный набор для боковых стенок IP 2X	IP 43	2 комплекта <sup>1)</sup>	9671.996	9671.996	9671.996	9671.996	9671.996	9671.996	477
Потолочные панели для степени защиты	IP 55	1 шт.	9671.636	9671.646	9671.636	9671.646	9671.636	9671.646	477
	IP 43	1 шт.	9671.736	9671.746	9671.736	9671.746	9671.736	9671.746	477
Потолочные панели под панели для ввода кабеля		1 шт.	9671.536	9671.546	9671.536	9671.546	9671.536	9671.546	477
Соединительный уголок		4 шт.	8800.430						930
Соединитель наружный		6 шт.	8800.490						929

Комплектующие									
Внешний монтаж									476 – 478
Внутреннее оборудование									479 – 483

**Системы замков**  
Серийный замок под ключ с двойной бородкой заменяется на цилиндрический замочный вкладыш и поворотную ручку, см. страницу 955.

<sup>1)</sup> Один монтажный комплект на один комплект боковых стенок.

## SV-TS 8 Кабельные распределительные шкафы (ширина: 600)



**Каркас шкафа для** распределения подведенных и отходящих кабелей и проводников. При помощи потолочной панели с дополнительными панелями можно осуществлять ввод кабелей и проводов также и сверху шкафа.

**Материал:**  
Листовая сталь  
Каркас шкафа, задняя стенка и панели основания: 1,5 мм  
Дверь: 2,0 мм

**Обработка поверхности:**  
Каркас шкафа: грунтовка  
Дверь и задняя стенка: грунтовка, снаружи порошковое покрытие, RAL 7035 структурное  
Панели основания: оцинкованные

**Степень защиты:**  
До IP 54, в зависимости от потолочной панели и боковых стенок.

**Комплект поставки:**  
Каркас шкафа с дверью, задней стенкой и панелями основания.

**+** **Комплектующие:**  
Комплектующие для распределительного шкафа, см. страницу 890.

**Тестирование:**  
Типовое испытание согласно IEC 60 439-1.  
Другие испытания и сертификаты, см. [www.rittal.com](http://www.rittal.com).

**Детальный чертеж,** см. страницу 1262.

**Технические характеристики,** см. страницу 1263.

Ширина (B) мм	Кол-во	600	600	600	Стр.
Высота (H) мм		1800	2000	2200	
Глубина (T) мм		600	600	600	
Арт. № SV	1 шт.	<b>9670.696</b>	<b>9670.616</b>	<b>9670.636</b>	
Вес (кг)		56,0	59,0	61,0	

Цоколь						
Элементы передние и задние	Высота 100 мм	1 компл.	8601.600	8601.600	8601.600	893
	Высота 200 мм	1 компл.	8602.600	8602.600	8602.600	893
Фальш-панели боковые	Высота 100 мм	1 компл.	8601.060	8601.060	8601.060	893
	Высота 200 мм	1 компл.	8602.060	8602.060	8602.060	893

Дополнительно необходимо						
Боковые стенки для степени защиты	IP 55	2 шт.	8186.235	8106.235	8126.235	477
	IP 2X	2 шт.	9671.986	9671.906	9671.926	477
Монтажный набор для боковых стенок IP 2X	IP 43	1 комплект <sup>1)</sup>	9671.996	9671.996	9671.996	477
	IP 55	1 шт.	9671.666	9671.666	9671.666	477
	IP 43	1 шт.	9671.766	9671.766	9671.766	477
Потолочные панели для степени защиты	IP 2X	1 шт.	9660.235	9660.235	9660.235	477
	Потолочные панели под панели для ввода кабеля	1 шт.	9665.903	9665.903	9665.903	477
Соединительный уголок		4 шт.		8800.430		930
Соединитель наружный		6 шт.		8800.490		929

Комплектующие						
Внешний монтаж						476 – 478
Внутреннее оборудование						479 – 483

**Системы замков**  
Серийный замок под ключ с двойной бородкой заменяется на цилиндрический замочный вкладыш и поворотную ручку, см. страницу 955.

<sup>1)</sup> Один монтажный комплект на один комплект боковых стенок.

# Rittal Ri4Power форма 2-4

## Комплектующие для внешнего монтажа



### Разделительные перемычки для TS

Для обеспечения уплотнения между:

- передними панелями
- концевыми панелями
- секционными дверьми

#### Материал:

Листовая сталь, 1 мм

#### Цвет:

RAL 7035

#### Комплект поставки:

Включает крепежный и уплотнительный материал

Для ширины шкафа мм	Кол-во	Арт. № SV
300	5 шт.	9671.003
400	5 шт.	9671.004
600	5 шт.	9671.006
800	5 шт.	9671.008



В

2.10

Rittal Ri4Power форма 2-4



### Секционные двери для TS, без замков

Шарнир двери с креплением на внутренней стороне, не требует дополнительных отверстий. Навеска двери по выбору правая либо левая.

#### Материал:

Листовая сталь, 2 мм

#### Обработка поверхности:

RAL 7035 структурное покрытие

#### Комплект поставки:

Включает шарниры и крепежный материал.



**Дополнительно необходимо:**

Поворотные замки, см. ниже.  
Разделительные перемычки, см. выше.



Высота мм	Количество необходимых поворотных замков	Кол-во	Арт. № SV		
			Для ширины шкафа		
			400 мм	600 мм	800 мм
150	1	1 шт.	9671.141	9671.161	9671.181
200	1	1 шт.	9671.142	9671.162	9671.182
250	1	1 шт.	9671.147	9671.167	9671.187
300	1	1 шт.	9671.143	9671.163	9671.183
400	1	1 шт.	9671.144	9671.164	9671.184
600	2	1 шт.	9671.146	9671.166	9671.186
800	2	1 шт.	9671.148	9671.168	9671.188
1000	3	1 шт.	9671.140	9671.160	9671.180
1600	3	1 шт.	9671.156	9671.176	9671.196
1800	3	1 шт.	9671.158	9671.178	9671.198
2000	3	1 шт.	9671.150	9671.170	9671.190



### Поворотные замки

Для установки в секционных дверях или замены замков под ключ с двойной бородкой у шкафов АЕ.

#### Материал:

Пластмассовый усиленный стекловолокном корпус, пластиковая задвижка

#### Комплект поставки:

Корпус, замочная вставка, задвижка с крепежом.

Исполнение	Кол-во	Арт. № SV
под ключ с двойной бородкой	1 шт.	9671.130
с цилиндрическим замочным вкладышем, запор № 3524 Е	1 шт.	9671.132
с поворотной ручкой	1 шт.	9671.134
с поворотной ручкой и цилиндрическим замочным вкладышем, запор № 3524 Е	1 шт.	9671.135
Запорная щеколда с упором <sup>1)</sup>	2 шт.	9671.138

<sup>1)</sup> Необходима в том случае, если рама TS 8 не позволяет производить запираение.





### Передние панели

#### для TS

Необходимы при использовании секционных дверей в качестве верхних и нижних концевых панелей.

Высота: 100 мм.

#### Материал:

Листовая сталь, 2 мм

#### Обработка поверхности:

RAL 7035 структурное покрытие

#### Комплект поставки:

2 панели, включая крепежный материал.



#### Дополнительно необходимо:

Разделительные перемычки, см. страницу 476.



Исполнение	Кол-во	Арт. № SV		
		Для ширины шкафа		
		400 мм	600 мм	800 мм
IP 54 закрытые	1 компл.	<b>9671.014</b>	<b>9671.016</b>	<b>9671.018</b>
IP 2X с вентиляционными отверстиями	1 компл.	<b>9671.034</b>	<b>9671.036</b>	<b>9671.038</b>
<b>Комплектующие</b>				
Монтажный набор для передних панелей IP 2X	1 компл.	<b>9671.044</b>	<b>9671.046</b>	<b>9671.048</b>



### Боковые стенки

#### для TS

Простая установка на раму с помощью вспомогательных элементов.

Шесть держателей стенок с контактированием обеспечивают автоматическое выравнивание потенциалов и высокую степень ЭМС.

Стенки имеют болты заземления с контактной поверхностью.

#### Материал:

Листовая сталь, 1,5 мм

#### Обработка поверхности:

RAL 7035 структурное покрытие

#### Комплект поставки:

Вкл. крепежный материал.



Для шкафов		Исполнение	Кол-во	Арт. № SV
Высота мм	Глубина мм			
1800	600	IP 55 закрытые	2 шт.	<b>8186.235</b>
2000	600		2 шт.	<b>8106.235</b>
2200	600		2 шт.	<b>8126.235</b>
1800	600	IP 2X с вентиляционными отверстиями	2 шт.	<b>9671.986</b>
2000	600		2 шт.	<b>9671.906</b>
2200	600		2 шт.	<b>9671.926</b>
2000	800		2 шт.	<b>9671.908</b>
2200	800		2 шт.	<b>9671.928</b>
<b>Комплектующие</b>				
-	600	Монтажный набор IP 43 для передних панелей IP 2X	2 компл.	<b>9671.996</b>
-	800		2 компл.	<b>9671.998</b>



### Потолочные панели

#### для TS

Для модульных и кабельных распределительных шкафов SV-TS 8 без потолочной панели, а также для замены серийных панелей других шкафов TS.

#### Материал:

Листовая сталь, 1,5 мм

#### Обработка поверхности:

RAL 7035 структурное покрытие

#### Комплект поставки:

Вкл. крепежный материал.



#### Дополнительно необходимо:

Панели для ввода кабеля, см. страницу 478.

Необходимое количество панелей для

потолочной панели

SV 9671.536 = 2 шт.

SV 9671.546 = 3 шт.

SV 9665.903 = 4 шт.

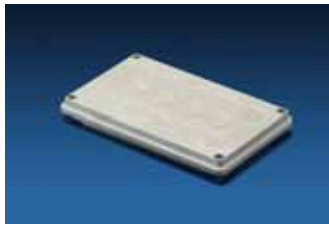
SV 9671.586 = 8 шт.



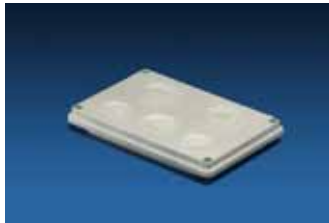
Для шкафов		Исполнение	Кол-во	Арт. № SV
Ширина мм	Глубина мм			
300	600	IP 55 закрытые	1 шт.	<b>9671.636</b>
400	600		1 шт.	<b>9671.646</b>
600	600		1 шт.	<b>9671.666</b>
800	600		1 шт.	<b>9671.686</b>
300	600	IP 43 с вентиляционными отверстиями	1 шт.	<b>9671.736</b>
400	600		1 шт.	<b>9671.746</b>
600	600		1 шт.	<b>9671.766</b>
800	600		1 шт.	<b>9671.786</b>
600	600	IP 2X с вентиляционными отверстиями	1 шт.	<b>9660.235</b>
800	600		1 шт.	<b>9660.245</b>
300	600	для установки панелей для ввода кабеля	1 шт.	<b>9671.536</b>
400	600		1 шт.	<b>9671.546</b>
600	600		1 шт.	<b>9665.903</b>
800	600		1 шт.	<b>9671.586</b>

# Rittal Ri4Power форма 2-4

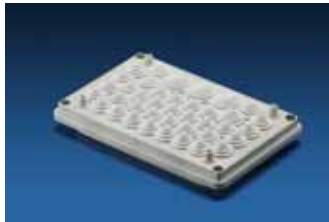
## Комплектующие для внешнего монтажа



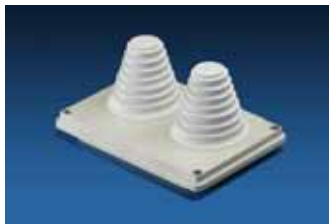
1



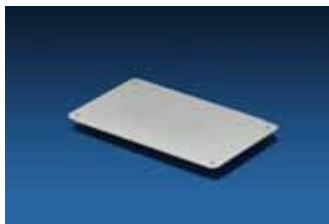
2



3



4



5

### Панели для ввода кабеля

- С уплотнением
- Внешний размер 250 x 160 мм
- Степень защиты IP 55

### Материал:

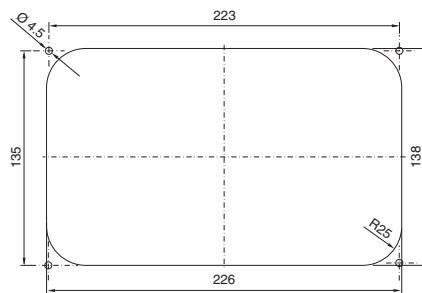
**SV 9665.750 – 9665.780**

изолирующий материал RAL 7032

**SV 9665.785**

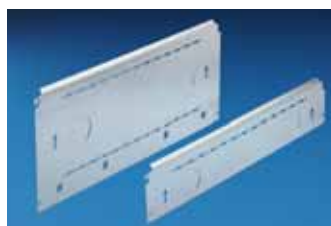
листовая сталь, окрашенная RAL 7035

Исполнение	Кол-во	Арт. № SV
1 14 x M25/32	1 шт.	9665.750
2 2 x M25/32/40, 1 x M32/40/50, 2 x M40/50/63	1 шт.	9665.760
3 с уплотнительными мембранами 32 x Ø 7 – 16 мм, 4 x Ø 10 – 20 мм, 3 x Ø 14 – 26 мм	1 шт.	9665.770
4 с вводными патрубками до Ø 66 мм	1 шт.	9665.780
5 закрытые	4 шт.	9665.785



Размеры вырезов для  
SV 9665.750 – SV 9665.785





### Модули боковых стенок секций

#### для TS

Используются для внутреннего секционирования в качестве боковых перегородок, с креплением к отверстиям перфорации TS. Подготовлены для установки монтажных уголков для горизонтальной перегородки либо монтажных панелей. Имеют два намеченных отверстия под кабельный ввод M40. Две системных перфорации TS позволяют использовать широкий спектр комплектующих TS.

С помощью модулей боковых стенок малой глубины и вспомогательной конструкции из профилей Mini-TS можно организовать межшкафное пространство, например, для монтажа шинных сборок.

#### Материал:

Листовая сталь, оцинкованная

#### Комплект поставки:

Вкл. крепежный материал.

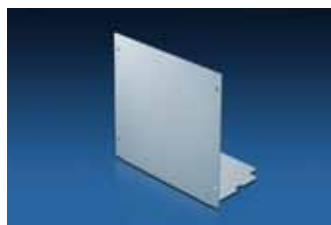


#### Комплектующие:

Профили Mini-TS и соединительные элементы, см. страницу 482.



Высота мм	Исполнение с пластмассовой фланш-панелью	Кол-во	Арт. № SV	
			Для глубины секции	
			425 мм	600 мм
100	–	6 шт.	<b>9673.051</b>	<b>9673.061</b>
150	–	6 шт.	<b>9673.055</b>	<b>9673.065</b>
150	■	6 шт.	<b>9673.155</b>	<b>9673.165</b>
200	–	6 шт.	<b>9673.052</b>	<b>9673.062</b>
200	■	6 шт.	<b>9673.152</b>	<b>9673.162</b>



### Защитные панели

#### для распределительного кабельной секции

Для отделения пространства кабельного распределительного шкафа от секции шинной сборки. Для крепежа необходима вспомогательная конструкция из профилей Mini-TS, на которую будут навешиваться и крепиться защитные панели.

#### Материал:

Листовая сталь, оцинкованная

#### Комплект поставки:

2 комплекта защитных панелей, в составе верхней и нижней панелей. Вкл. крепежный материал.



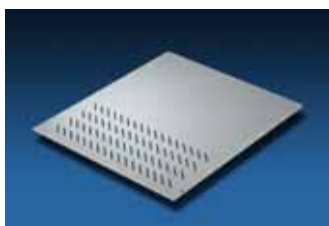
#### Дополнительно необходимо:

Элемент крепления на раму (4 шт. SV 9673.901), см. страницу 482.  
Угловой соединитель (2 шт. SV 9673.902), см. страницу 483.  
Профили Mini-TS (2 шт. SV 9673.915, 2 шт. SV 9673.953), см. страницу 482.

Ширина мм	Высота мм	Глубина мм	Для ширины шкафа мм	Кол-во	Арт. № SV
297	541	174	300	2 компл.	<b>9673.530</b>
397	541	174	400	2 компл.	<b>9673.540</b>
597	541	174	600	2 компл.	<b>9673.560</b>

# Rittal Ri4Power форма 2-4

## Комплектующие для внутреннего монтажа



### Секционные перегородки

для TS, с или без вентиляционных отверстий

Для горизонтального разделения секций. В сочетании с модулями боковых стенок позволяет создавать секции по форме 3 или 4. Для установки перегородок требуются по 2 монтажных уголка.

#### Материал:

Листовая сталь, оцинкованная



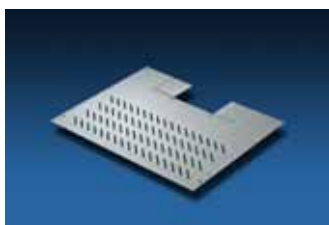
**Дополнительно необходимо:**

Монтажный уголок, см. ниже.  
Разделительные перемычки, см. страницу 476.



Ширина мм	Глубина мм	Для ширины шкафа мм	Для макс. глубины секции мм	Кол-во	Арт. № SV	
					с вентиляцией	закрытые
308	445	400	425	4 шт.	<b>9673.444</b>	<b>9673.440<sup>1)</sup></b>
508	445	600	425	4 шт.	<b>9673.464</b>	<b>9673.460<sup>1)</sup></b>
708	445	800	425	4 шт.	<b>9673.484</b>	<b>9673.480<sup>1)</sup></b>
308	588	400	600	4 шт.	<b>9673.445</b>	<b>9673.441<sup>1)</sup></b>
508	588	600	600	4 шт.	<b>9673.465</b>	<b>9673.461<sup>1)</sup></b>
708	588	800	600	4 шт.	<b>9673.485</b>	<b>9673.481<sup>1)</sup></b>

<sup>1)</sup> Снижение номинальных токов выбранной шинной сборки на 5 % при степени защиты корпуса IP 2X или менее.



### Секционные перегородки

для TS, подготовлены для системы шин RiLine60, с или без вентиляционных отверстий

Для горизонтального разделения секций со смонтированной шинной сборкой RiLine60. В сочетании с модулями боковых стенок позволяет создавать секции по форме 3 или 4. Для установки перегородок требуются по 2 монтажных уголка.

#### Материал:

Листовая сталь, оцинкованная



**Дополнительно необходимо:**

Монтажный уголок, см. ниже.  
Разделительные перемычки, см. страницу 476.

Ширина мм	Глубина мм	Для ширины шкафа мм	Для глубины секции мм	Положение шинной сборки в секции	Кол-во	Арт. № SV	
						с вентиляцией	закрытые
308	413	400	401	–	4 шт.	<b>9673.434<sup>1)</sup></b>	<b>9673.430<sup>1) 2)</sup></b>
508	413	600	401	–	4 шт.	<b>9673.454</b>	<b>9673.450<sup>2)</sup></b>
708	413	800	401	справа	4 шт.	<b>9673.474</b>	<b>9673.470<sup>2)</sup></b>
708	413	800	401	слева	4 шт.	<b>9673.475</b>	<b>9673.471<sup>2)</sup></b>

<sup>1)</sup> Применяется только при использовании 3-полюсной шинной сборки.

<sup>2)</sup> Снижение номинальных токов выбранной шинной сборки на 5 % при степени защиты корпуса IP 2X или менее.



### Монтажные уголки

для секционной перегородки

Монтажный уголок крепится на раме TS или между профилем рамы и вспомогательной конструкцией. Уголок используется как для крепления на модуле боковых стенок, так и непосредственно на раму TS. Секционные перегородки крепятся к предварительно подготовленным монтажным отверстиям.

#### Материал:

Листовая сталь, оцинкованная

#### Комплект поставки:

Вкл. крепежный материал.

Длина мм	Для глубины секции мм	Кол-во	Арт. № SV
427	425	8 шт.	<b>9673.405<sup>1)</sup></b>
552	600	8 шт.	<b>9673.406</b>

<sup>1)</sup> В сочетании с вертикальным разделением пространства для шинных сборок.





### Секционные монтажные панели

с вырезом для ввода кабеля или без него  
Для непосредственно крепления к модулям боковых стенок секций.

- Универсальный монтаж коммутационной и управляющей аппаратуры внутри шкафа.
- Дополнительные уровни монтажа.

В сочетании с секционными перегородками и модулями боковых стенок возможно внутреннее секционирование по форме 2, 3 или 4.

#### Материал:

Листовая сталь, оцинкованная

#### Комплект поставки:

Вкл. крепежные уголки и крепежный материал. При наличии выреза под кабельную разводку: дополнительный квадратный вырез, который закрывается пластиной из изолирующего материала.

#### ! Дополнительно необходимо:

Модули боковых стенок секций, см. страницу 479.

Ширина мм	Высота мм	Вырез для ввода кабеля	Для ширины шкафа мм	Для высоты секции мм	Кол-во	Арт. № SV
302	143	–	400	150	1 шт.	9673.641
302	193	–	400	200	1 шт.	9673.642
302	243	–	400	250	1 шт.	9673.647
302	293	–	400	300	1 шт.	9673.643
302	393	–	400	400	1 шт.	9673.644
302	593	–	400	600	1 шт.	9673.646
302	793	–	400	800	1 шт.	9673.648
302	993	–	400	1000	1 шт.	9673.640
502	143	–	600	150	1 шт.	9673.661
502	193	–	600	200	1 шт.	9673.662
502	243	–	600	250	1 шт.	9673.667
502	293	–	600	300	1 шт.	9673.663
502	393	–	600	400	1 шт.	9673.664
502	593	–	600	600	1 шт.	9673.666
502	793	–	600	800	1 шт.	9673.668
502	993	–	600	1000	1 шт.	9673.660
502	143	■	600	150	1 шт.	9673.671
502	193	■	600	200	1 шт.	9673.672
502	243	■	600	250	1 шт.	9673.677
502	293	■	600	300	1 шт.	9673.673
502	393	■	600	400	1 шт.	9673.674
702	143	–	800	150	1 шт.	9673.681
702	193	–	800	200	1 шт.	9673.682
702	243	–	800	250	1 шт.	9673.687
702	293	–	800	300	1 шт.	9673.683
702	393	–	800	400	1 шт.	9673.684
702	593	–	800	600	1 шт.	9673.686
702	793	–	800	800	1 шт.	9673.688
702	993	–	800	1000	1 шт.	9673.680



### Несущая рама

#### для модульных приборов

Несущая рама для установки модульных приборов (например, МСВ). Крепление несущих шин производится двумя монтажными уголками к модулям боковых стенок секций. Передняя панель крепится к несущей раме винтами. В сочетании с секционными перегородками, секционными монтажными панелями и модулями боковых стенок выполняется внутреннее секционирование по форме 2, 3 или 4.

#### Материал:

Несущая рама: листовая сталь, оцинкованная  
Передняя панель: листовая сталь, окрашенная

#### Комплект поставки:

2 несущие шины,  
2 монтажных уголка,  
1 передняя панель с вырезом.  
Вкл. крепежный материал.

#### ! Дополнительно необходимо:

Модули боковых стенок секций, см. страницу 479.

Для ширины шкафа мм	Для высоты секции мм	Количество установочных единиц 17,5 мм	Кол-во	Арт. № SV
600	150	1 x 24	1 компл.	9674.761
600	300	2 x 24	1 компл.	9674.762
600	600	3 x 24	1 компл.	9674.763
600	600	4 x 24	1 компл.	9674.764
800	150	1 x 36	1 компл.	9674.781
800	300	2 x 36	1 компл.	9674.782
800	600	3 x 36	1 компл.	9674.783
800	600	4 x 36	1 компл.	9674.784

# Rittal Ri4Power форма 2-4

## Комплектующие для внутреннего монтажа



### Профили Mini-TS 17 x 15,5 мм для TS

Монтажный профиль с перфорацией TS с трех сторон.

Предназначен для

- подготовки вспомогательной конструкции с целью отделения секции шинной сборки,
- использования в качестве монтажного каркаса под малую и среднюю нагрузку,
- крепления на внутреннем или внешнем монтажных уровнях шкафа TS 8.

#### Материал:

Листовая сталь, оцинкованная

#### ! Дополнительно необходимо:

Элемент крепления на раму, см. ниже.

Т-образный соединительный элемент, см. ниже.

Угловой соединитель, см. страницу 483.

Для горизонтального отделения секции шинной сборки		Кол-во	Арт. № SV
Для глубины секции мм	Длина мм		
425	62,5	12 шт.	9673.915

Для вертикального отделения секции шинной сборки		Кол-во	Арт. № SV
Для высоты секции мм	Длина мм		
350	337,5	12 шт.	9673.942
400	387,5	12 шт.	9673.943
450	437,5	12 шт.	9673.952
500	487,5	12 шт.	9673.953

Для внешнего монтажного уровня		Кол-во	Арт. № SV
Для ширины/глубины шкафа мм	Длина мм		
300	162,5	12 шт.	9673.930
400	262,5	12 шт.	9673.940
500	362,5	12 шт.	9673.950
600	462,5	12 шт.	9673.960
800	662,5	12 шт.	9673.980

Для внутреннего монтажного уровня		Кол-во	Арт. № SV
Для ширины/глубины шкафа мм	Длина мм		
300	212,5	12 шт.	9673.931
400	312,5	12 шт.	9673.941
500	412,5	12 шт.	9673.951
600	512,5	12 шт.	9673.961
800	712,5	12 шт.	9673.981

Кол-во	Арт. № SV
24 шт.	9673.901



### Элемент крепления на раму для профиля Mini-TS

#### Монтажный элемент с резьбовым отверстием M4 для крепления профиля Mini-TS к горизонтальному и вертикальному профилю рамы TS (внешний уровень).

Самофиксирующийся соединительный элемент рамы вставляется отверстия перфорации TS и крепится винтом к раме. Может использоваться для крепления других профилей к раме TS.

Материал: Цинковое литье под давлением

#### Комплект поставки:

Вкл. крепежный материал.

#### Комплект поставки:

Вкл. крепежный материал.



### Т-образный соединительный элемент для профиля Mini-TS

#### Монтажный элемент с резьбовым отверстием M4 для крепления профиля Mini-TS к горизонтальному и вертикальному шасси TS, профилю Mini-TS, вертикальному профилю рамы TS (внутренний монтажный уровень).

Самоудерживающийся Т-образный соединительный элемент вставляется в отверстия перфорации TS и крепится винтом к раме. Может использоваться для крепления других профилей к раме TS.

Материал: Цинковое литье под давлением

Комплект поставки: Вкл. крепежный материал.

#### Комплект поставки:

Вкл. крепежный материал.

#### Комплект поставки:

Вкл. крепежный материал.

Кол-во	Арт. № SV
24 шт.	9673.903



### Угловой соединитель

#### для профиля Mini-TS

Монтажный элемент в виде уголка с резьбовыми отверстиями M4 для соединения двух профилей Mini-TS под углом 90°. Необходим для создания вспомогательной конструкции для отделения секции шинной сборки.

Кол-во	Арт. № SV
10 шт.	9673.902

#### Материал:

Цинковое литье под давлением

#### Комплект поставки:

Вкл. крепежный материал.



### Монтажные платы

#### для главной шинной сборки

Крепления с резьбовыми отверстиями M5 и M6 с шагом 50 мм для установки главной шинной сборки RiLine60 до 1600 А в задней части шкафа. Для крепления на раму TS.

#### Материал:

Листовая сталь, оцинкованная

#### Комплект поставки:

Вкл. крепежный материал.

#### Указание:

Шинные сборки RiLine60, см. страницу 350 – 353.

Ширина мм	Высота мм	Для ширины шкафа мм	Кол-во	Арт. № SV
238,5	362	300	1 шт.	9674.003
338,5	362	400	1 шт.	9674.004
538,5	362	600	1 шт.	9674.006
738,5	362	800	1 шт.	9674.008

### Крепежные комплектующие

#### для шинных сборок

Для монтажа распределительной шинной сборки в вертикальном положении за секцией используются следующие комплектующие:



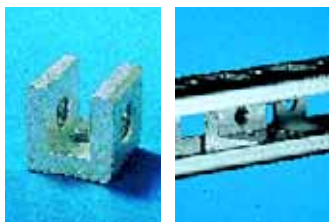
### Монтажные шины PS 23 x 23 мм

Для крепления шинных сборок RiLine60 в вертикальном положении к вертикальному профилю шкафа, см. страницу 998.



### Держатель

Для крепления монтажных шин PS к раме TS, см. страницу 1006.



### Скользящие гайки

Для крепления монтажных шин PS к держателю и крепления держателя шинных сборок к монтажной шине PS, см. страницу 1010.