



Центр обработки данных (ЦОД) ЗАО «Синтерра Медиа»
по адресу: Россия, г. Москва, ул. Годовикова дом 9, корпус 1,
Заводской цех на территории делового центра «Калибр»

Рабочая документация
Силовое электрооборудование и электроосвещение

Раздел проекта: ЭОМ

Москва 2015 г.



Центр обработки данных (ЦОД) ЗАО «Синтерра Медиа»
по адресу: Россия, г. Москва, ул. Годовикова дом 9, корпус 1,
Заводской цех на территории делового центра «Калибр»

Рабочая документация
Силовое электрооборудование и электроосвещение

Раздел проекта: ЭОМ

Руководитель проекта

Зинченко Ю.В.

Москва 2015 г.

Ведомость рабочих чертежей основного комплекта


Лист	Наименование	Примечание
	Титульный лист	
1.1	Общие данные.	
1.2	Сводная таблица нагрузок	
2	Однолинейная схема ВРУ-1	
3	Однолинейная схема ВРУ-2	
4	Однолинейная схема. Щит байпас (Щ-БП1(Щ-БП2))	
5	Принципиальная схема. Щиты батарей (Щбат-1/Щбат-2)	
6	Однолинейная схема. Щит розеток и освещения (ЩРО).	
7	Схема управления освещением в пом.1	
8	Однолинейная схема. Щит аварийного освещения (ЩАО)	
9	Однолинейная схема. Щит ОПС	
10	Однолинейная схема. Щит распределительный (ЩР-1)	
11	Однолинейная схема. Щит распределительный (ЩР-2)	
12	Однолинейная схема. Щит распределительный (ЩР-3)	
13	Однолинейная схема. Щит распределительный (ЩР-4)	
14	Однолинейная схема. Щит распределительный (ЩР-5)	
15	Однолинейная схема. Щит распределительный (ЩР-6)	
16	Однолинейная схема. Щит распределительный (ЩР-7)	
17	Однолинейная схема. Щит распределительный (ЩР-8)	
18	План розеточной сети	
19	План системы освещения	
20	План заземления	
21	План расположения лотков - верхний уровень	
22	План расположения лотков - нижний уровень	
23	Ситуационный план прокладки наружного питания	

Ведомость ссылочных и прилагаемых документов

Обозначение	Наименование	Примечание
	<u>Ссылочные документы:</u>	
ПУЭ	Правила устройства электроустановок 6-е и 7-е изд.	
СП 31-110-2003	Проектирование и монтаж электроустановок жилых и общественных зданий	
СП 52.13330.2011	Естественное и искусственное освещение	
	<u>Прилагаемые документы</u>	
ЭОМ.ПЗ	Пояснительная записка	6 листов
ЭОМ.С	Спецификация оборудования, изделий и материалов	5 листов


Согласовано:

Инв. N подл.	
Подп. и дата	
Взам. инв. N	

						---	ЭОМ		
						Центр обработки данных (ЦОД) ЗАО «Синтерра Медиа» по адресу: Россия, Москва ул. Годовикова дом 9, корпус 1, Заводской цех на территории делового центра «Калибр»			
Изм.	Кол.уч.	Лист	N док.	Подпись	Дата	Силовое электрооборудование и электроосвещение	Стадия	Лист	Листов
Разраб.				Каланин Е.А.	07.2015		Р	1.1	
Проверил						Общие данные			
Н. контр.									

Сводная таблица нагрузок по щитам										
Основные показатели проекта:										
Разрешенная единовременная мощность						кВт	300			
Суммарная установленная мощность						кВт	274,97			
Единовременная мощность						кВт	247,47			
Результат расчетов:										
№	Наименование	P _y (кВт)	K _c	cos f	tg (f)	Потребляемая мощность			Расчетный ток	
						P _p кВт/кВ	Q _c кВАр/кВАр	S _p кВА/кВА	I _p А	I _p А
ВРУ-1 / РП1										
1	<u>ЩР-1</u>	31,99	0,85	0,95	0,33	27,19	8,94	28,62	43,54	
2	<u>ЩР-2</u>	43,28	0,85	0,95	0,33	36,79	12,09	38,72	58,91	
3	<u>ЩР-3</u>	31,99	0,85	0,95	0,33	27,19	8,94	28,62	43,54	
4	<u>ЩР-4</u>	31,99	0,85	0,95	0,33	27,19	8,94	28,62	43,54	
6	<u>ЩАО</u>	1,62	0,90	0,95	0,33	1,46	0,48	1,53	2,33	
Итого Ввод 1		140,87		0,96	0,29	119,82	39,38	126,13	189,9	
ВРУ-1 / РП2										
1	<u>ЩУК-1</u>	25,00	1,00	0,89	0,51	25,00	12,81	28,09	42,73	
2	<u>ЩУК-2</u>	25,00	1,00	0,89	0,51	25,00	12,81	28,09	42,73	
3	<u>ЩУК-3</u>	25,00	1,00	0,89	0,51	25,00	12,81	28,09	42,73	
4	<u>ЩУК-4</u>	25,00	1,00	0,89	0,51	25,00	12,81	28,09	42,73	
5	<u>ЩУК-5</u>	25,00	1,00	0,89	0,51	25,00	12,81	28,09	42,73	
6	<u>Щит ОПС</u>	1,20	0,90	0,95	0,33	1,08	0,35	1,14	1,73	
7	<u>Щит АПС</u>	1,20	0,90	0,95	0,33	1,08	0,35	1,14	1,73	
8	<u>Щит ГПТ</u>	1,20	0,90	0,95	0,33	1,08	0,35	1,14	1,73	
9	<u>Щит ДУ</u>	5,50	1,00	0,85	0,62	5,50	3,41	6,47	9,84	
Итого Ввод 3		134,10		0,89	0,51	128,24	68,51	150,33	219,2	
Аварийный режим		274,97	0,9	0,92	0,43	247,47	107,90	268,99	409,2	

Сводная таблица нагрузок по щитам										
Основные показатели проекта:										
Разрешенная единовременная мощность						кВт	300			
Суммарная установленная мощность						кВт	362,80			
Единовременная мощность						кВт	299,31			
Результат расчетов:										
№	Наименование	P _y (кВт)	K _c	cos f	tg (f)	Потребляемая мощность			Расчетный ток	
						P _p кВт/кВ	Q _c кВАр/кВАр	S _p кВА/кВА	I _p А	I _p А
ВРУ-2 / РП1										
1	<u>ЩР-5</u>	58,95	0,85	0,95	0,33	50,11	16,47	52,74	80,23	
2	<u>ЩР-6</u>	58,95	0,85	0,95	0,33	50,11	16,47	52,74	80,23	
3	<u>ЩР-7</u>	58,95	0,85	0,95	0,33	50,11	16,47	52,74	80,23	
4	<u>ЩР-8</u>	58,95	0,85	0,95	0,33	50,11	16,47	52,74	80,23	
Итого Ввод 1		235,80		0,96	0,29	200,43	65,88	210,98	317,6	
ВРУ-2 / РП2										
1	<u>ЩУК-6</u>	25,00	1,00	0,89	0,51	25,00	12,81	28,09	42,73	
2	<u>ЩУК-7</u>	25,00	1,00	0,89	0,51	25,00	12,81	28,09	42,73	
3	<u>ЩУК-8</u>	25,00	1,00	0,89	0,51	25,00	12,81	28,09	42,73	
4	<u>ЩУК-9</u>	25,00	1,00	0,89	0,51	25,00	12,81	28,09	42,73	
5	<u>ЩУК-10</u>	25,00	1,00	0,89	0,51	25,00	12,81	28,09	42,73	
6	<u>Подъемник (220В)</u>	1,50	1,00	0,89	0,51	1,50	0,77	1,69	2,56	
7	<u>Ятп и розетки электрощитовой 220/36В</u>	0,50	1,00	0,95	0,33	0,50	0,16	0,53	2,39	
Итого Ввод 2		127,00		0,89	0,51	127,00	64,04	142,66	217,1	
Аварийный режим		362,80	0,83	0,92	0,43	299,31	129,92	325,34	494,9	

						---	ЭОМ		
						Центр обработки данных (ЦОД) ЗАО «Синтерра Медиа» по адресу: Россия, Москва ул. Годовикова дом 9, корпус 1, Заводской цех на территории делового центра «Калибр»			
Изм.	Кол.уч.	Лист	№ док.	Подпись	Дата	Силовое электрооборудование и электроосвещение	Стандия	Лист	Листов
Разраб.				Каланин Е.А.	07.2015		Р	1.2	
Проверил						Сводная таблица нагрузок			
Н. контр.									

Копировал:

Формат: А3

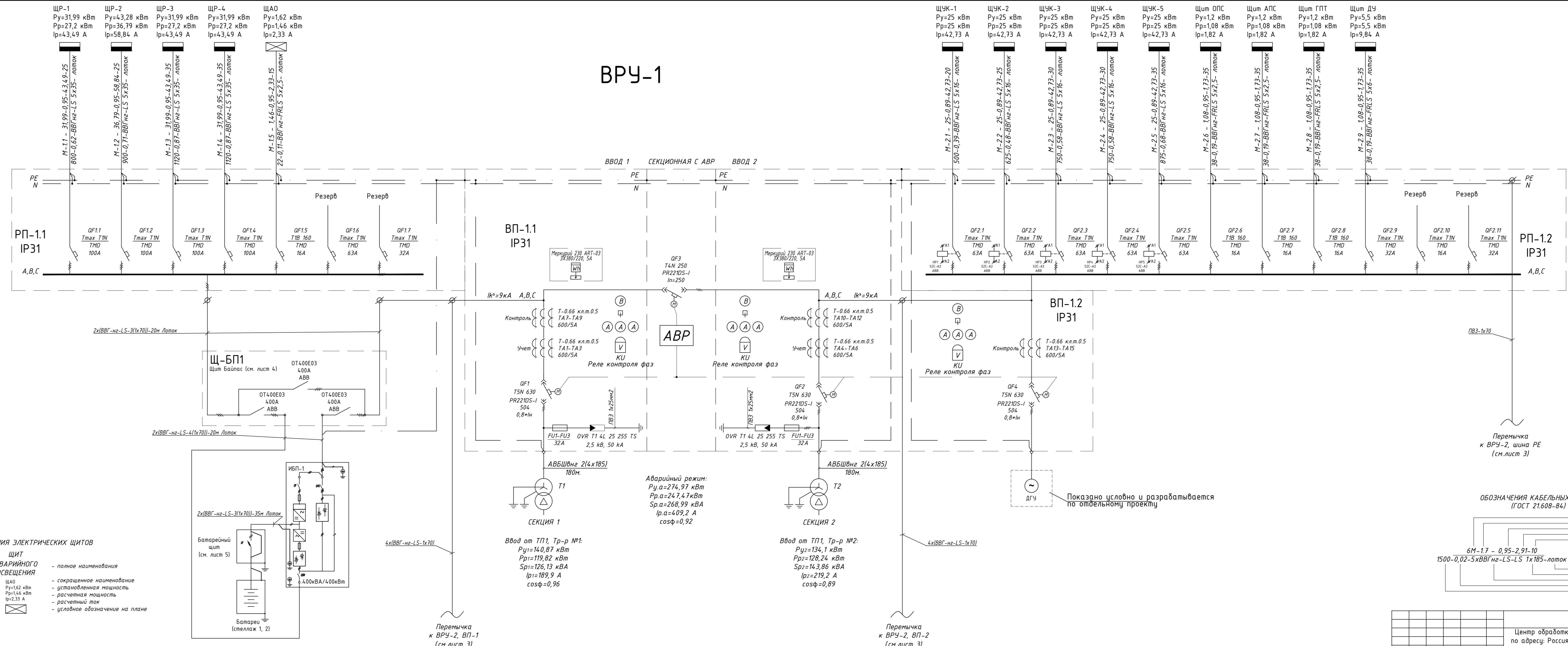
Согласовано:

Взам. инв. N

Подл. и дата

Инв. N подл.

ВРУ-1



ОБОЗНАЧЕНИЯ ЭЛЕКТРИЧЕСКИХ ЩИТОВ

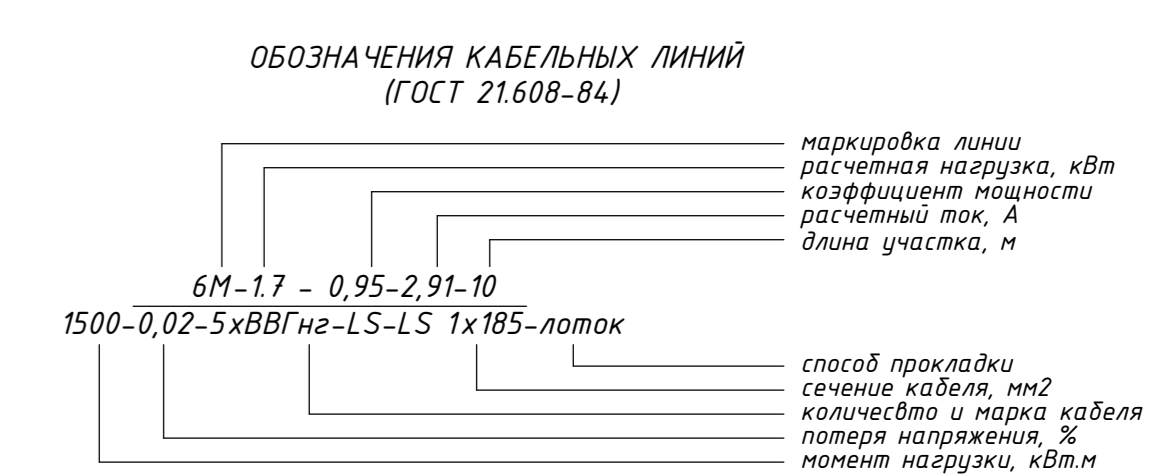
ЩИТ	АВАРИЙНОГО ОСВЕЩЕНИЯ	ОБОЗНАЧЕНИЯ
ЩАО	ЩАО	сокращенное наименование
$R_{y2}=1,62 \text{ кВт}$	$R_{y2}=1,62 \text{ кВт}$	установленная мощность
$R_{p1}=1,46 \text{ кВт}$	$R_{p1}=1,46 \text{ кВт}$	расчетная мощность
$I_{p1}=2,33 \text{ А}$	$I_{p1}=2,33 \text{ А}$	расчетный ток
		условное обозначение на плане

Аварийный режим:
 $R_{y.a}=274,97 \text{ кВт}$
 $R_{p.a}=24,747 \text{ кВт}$
 $S_{p.a}=268,99 \text{ кВА}$
 $I_{p.a}=409,2 \text{ А}$
 $\cos\phi=0,92$

Ввод от ТП1, Тр-р №1:
 $R_{y1}=14,07 \text{ кВт}$
 $R_{p1}=119,82 \text{ кВт}$
 $S_{p1}=126,13 \text{ кВА}$
 $I_{p1}=189,9 \text{ А}$
 $\cos\phi=0,96$

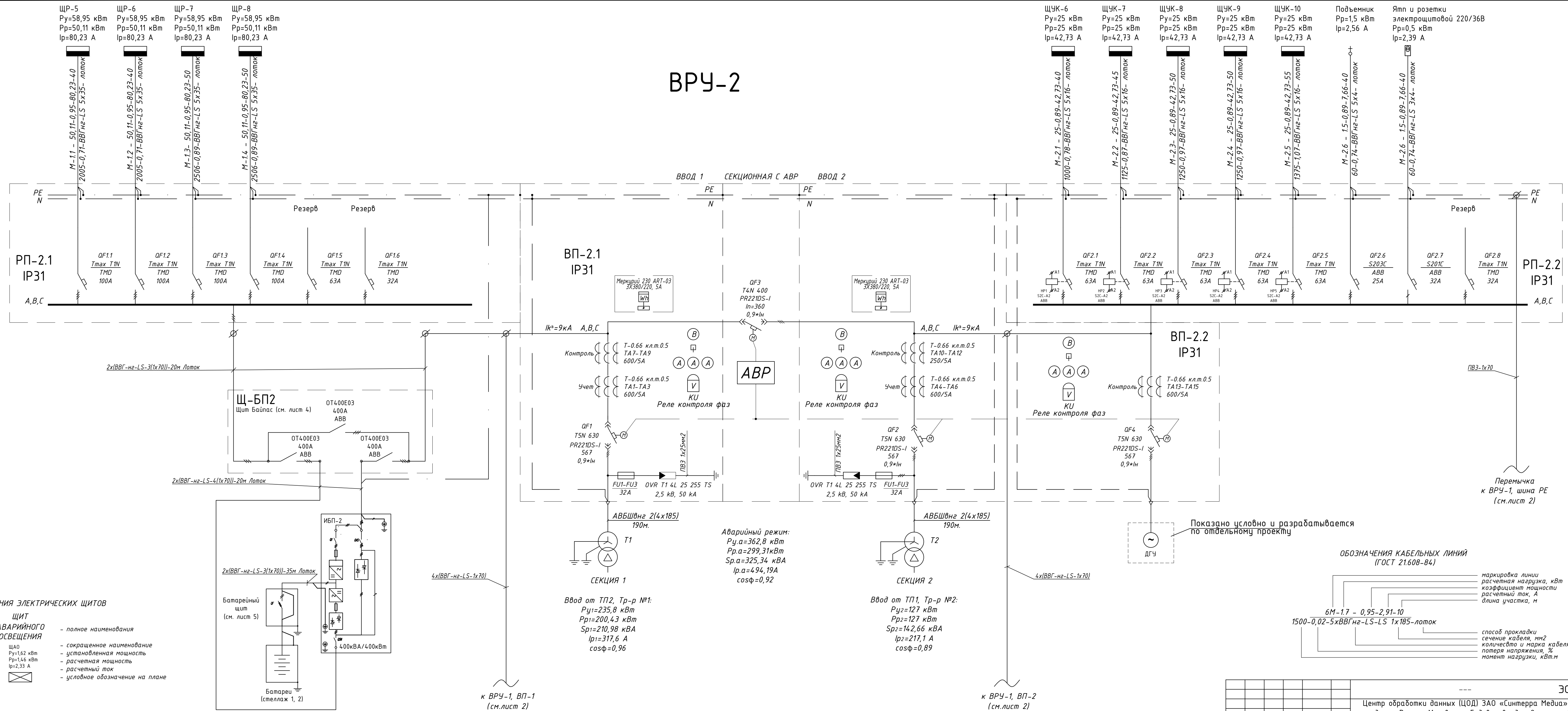
Ввод от ТП1, Тр-р №2:
 $R_{y2}=134,1 \text{ кВт}$
 $R_{p2}=128,24 \text{ кВт}$
 $S_{p2}=143,86 \text{ кВА}$
 $I_{p2}=219,2 \text{ А}$
 $\cos\phi=0,89$

- Примечание:**
- В ГРЩ установлены автоматические выключатели ABB SACE серии Emax и Tmax.
 - Вводные и секционный автоматические выключатели выкатного исполнения оборудованы электронными расцепителями PR122/P LSI.
 - Автоматические выключатели на отходящих линиях выкатного и втычного исполнения оборудованы расцепителями типа PR221DS-LS/I и TMD/TMA.
 - Все автоматические выключатели оборудованы дополнительными контактами AUX.



				30М
Центр обработки данных (ЦОД) ЗАО «Синтерра Медиа» по адресу: Россия, Москва ул. Годовикова дом 9, корпус 1, Заводской цех на территории делового центра «Калибр»				
Изм.	Колуч.	Лист	№ док.	Подпись
Разработ.	Каландин Е.А.			07.2015
Проверил				
Н. контр.				
Силовое электрооборудование и электроосвещение				Страница Лист Листов
Однолинейная схема ВРУ-1				

ВРУ-2

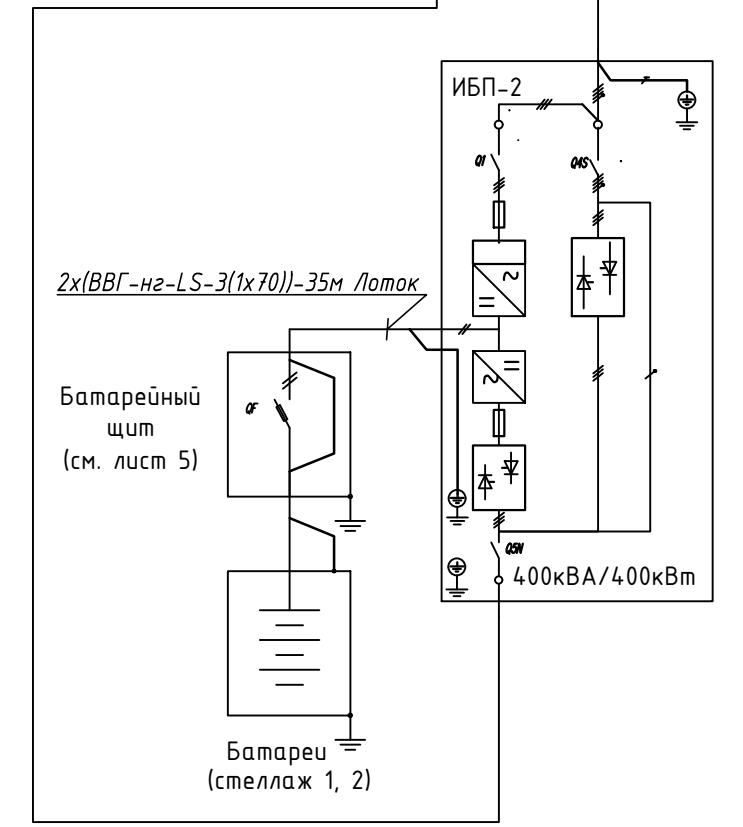


ОБОЗНАЧЕНИЯ ЭЛЕКТРИЧЕСКИХ ЩИТОВ

ЩИТ АВАРИЙНОГО ОСВЕЩЕНИЯ

- полное наименование
- сокращенное наименование
- установленная мощность
- расчетная мощность
- расчетный ток
- условное обозначение на плане

ЩАО
 $P_y = 1,62 \text{ кВт}$
 $P_p = 1,46 \text{ кВт}$
 $I_p = 2,33 \text{ А}$



ОБОЗНАЧЕНИЯ КАБЕЛЬНЫХ ЛИНИЙ (ГОСТ 21.608-84)

- маркировка линии
- расчетная нагрузка, кВт
- коэффициент мощности
- расчетный ток, А
- длина участка, м

6М-1.7 - 0,95-2,91-10
 1500-0,02-5хВВГнг-LS-LS 1х185-лоток

- способ прокладки
- сечение кабеля, мм²
- количество и марка кабеля
- потеря напряжения, %
- момент нагрузки, кВт.м

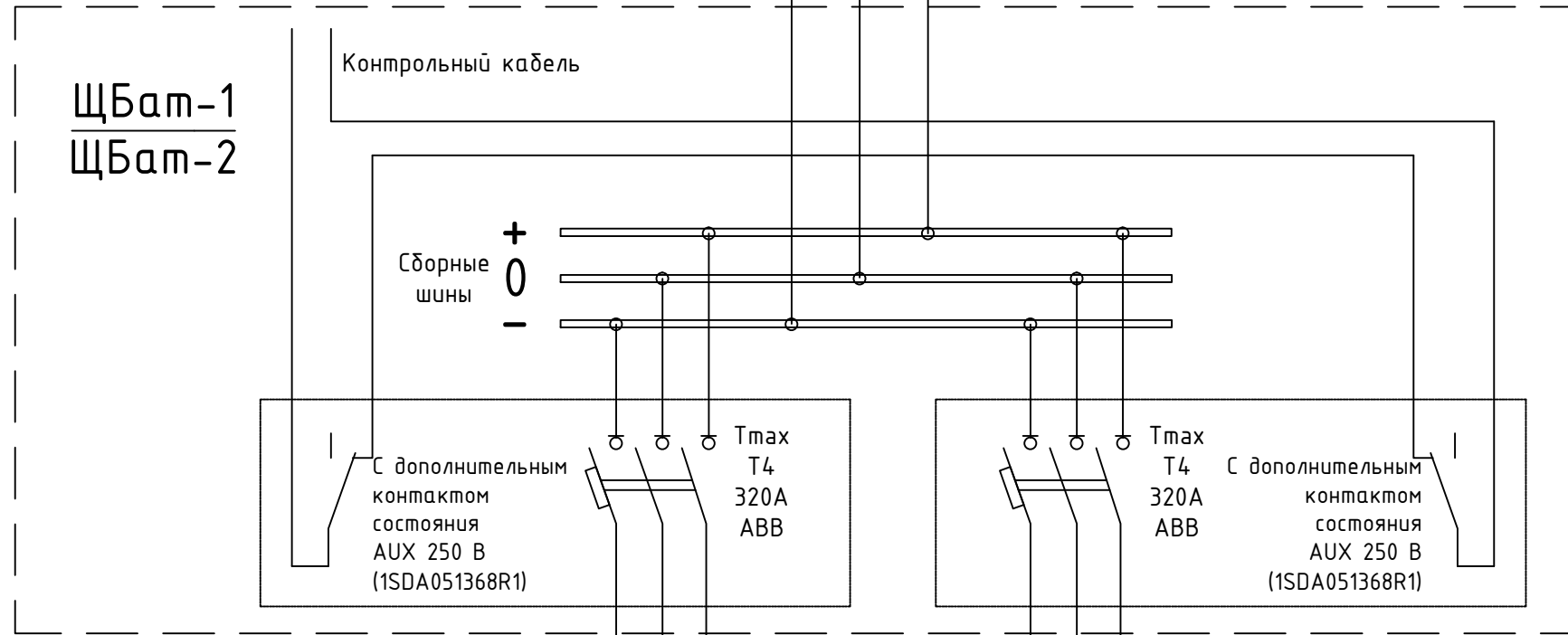
Примечание:

- В ГРЩ установлены автоматические выключатели ABB SACE серии Emax и Tmax.
- Вводные и секционный автоматические выключатели выкатного исполнения оборудованы электронными расцепителями PR122/P LSI.
- Автоматические выключатели на отходящих линиях выкатного и тынчного исполнения оборудованы расцепителями типа PR221DS-LS/1 и TMD/TMA.
- Все автоматические выключатели оборудованы дополнительными контактами AUX.

					30М
Центр обработки данных (ЦОД) ЗАО «Синтерра Медиа» по адресу: Россия, Москва ул. Годовикова дом 9, корпус 1, Заводской цех на территории делового центра «Калибр»					
Изм.	Кол.уч.	Лист	№ док.	Подпись	Дата
Разраб.	Каланин Е.А.				07.2015
Проверил					
Н. контр.					
Силовое электрооборудование и электроосвещение					Статус
Однолинейная схема ВРУ-2					Лист
					Листов
					Р 3

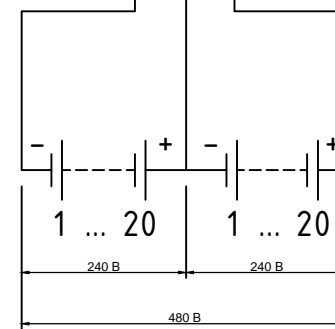
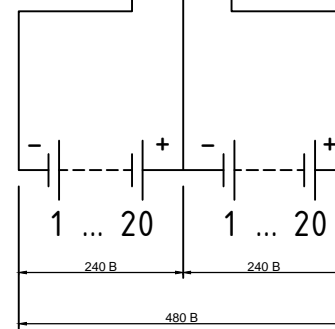
ИБП-1
ИБП-2

$3 \times (ВВГнг2-LS-3(1 \times 70)) - 20м$
Лоток



$3 \times (ВВГнг2-LS 2 \times (1 \times 50)) - 15м$

$3 \times (ВВГнг2-LS 2 \times (1 \times 50)) - 15м$



Изм.	Кол.уч.	Лист	№ док.	Подпись	Дата
Разраб.		Каланин Е.А.		<i>[Signature]</i>	07.2015
Проверил					
Н. контр.					

ЭОМ		
Центр обработки данных (ЦОД) ЗАО «Синтерра Медиа» по адресу: Россия, Москва ул. Годовикова дом 9, корпус 1, Заводской цех на территории делового центра «Калибр»		
Силовое электрооборудование и электроосвещение	Стадия Р	Лист 5
Принципиальная схема. Щиты батарей (ЩБат-1/ЩБат-2)		

Копировал:

Формат: А3

Согласовано:

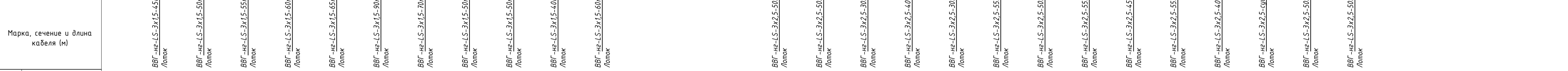
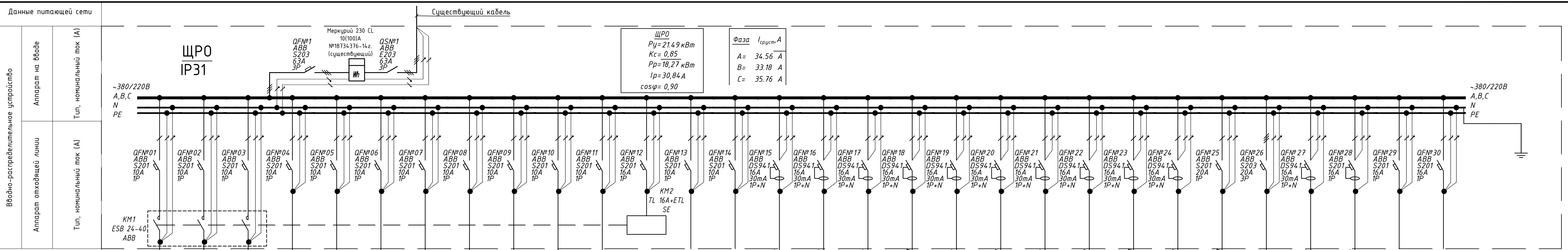
Взам. инв. N	
Подп. и дата	
Инв. N подл.	

Согласовано

Взам. инв. N

Лист и дата

Инв. N подл.



Условное обозначение	Электроприемник																													
	1	2	3	4	5	6	7	8	9	10	11	12	13	14	15	16	17	18	19	20	21	22	23	24	25	26	27	28	29	30
Номер группы																														
Фаза	A	B	C	A	B	C	A	B	C	A	B	C	A	B	C	A	B	C	A	B	C	A	B	C	C	B	C	B	C	A
Мощность Руст(кВт)	13	13	13	10	106	133	0,864	0,61	1,15	0,76	0,91	0,01	0	0	0,3	0,3	0,3	0,3	16	16	14	14	0,1	0,1	10	0,5	0,5	0,5	0	0
Мощность Ррасч (кВт)	130	130	130	100	106	133	0,86	0,61	1,15	0,76	0,91	0,01	0,00	0,00	0,30	0,30	0,30	0,30	160	160	140	140	0,10	0,10	100	0,50	0,50	0,50	0,00	0,00
cosF	0,95	0,95	0,95	0,95	0,95	0,95	0,95	0,95	0,95	0,95	0,95	0,90	0,90	0,95	0,95	0,95	0,95	0,95	0,95	0,95	0,95	0,95	0,95	0,95	0,90	0,90	0,90	0,90	0,90	0,90
Ток Iрасч (А)	6,22	6,22	6,22	4,78	5,07	6,36	4,13	2,92	5,50	3,64	4,35	0,05	0,00	0,00	1,44	1,44	1,44	1,44	7,66	7,66	6,70	6,70	0,48	0,48	5,05	2,53	2,53	2,53	0,00	0,00
Максимальное падение напряжения в линии (%)	-	-	-	-	-	-	-	-	-	-	-	-	-	-	-	-	-	-	-	-	-	-	-	-	-	-	-	-	-	-
Наименование потребителя	Бытовое освещение	Бытовое освещение	Бытовое освещение	Бытовое освещение	Бытовое освещение	Бытовое освещение	Бытовое освещение	Бытовое освещение	Бытовое освещение	Бытовое освещение	Бытовое освещение	Питание импульсного реле	РЕЗЕРВ	РЕЗЕРВ	Ремонтные розетки	Ремонтные розетки	Ремонтные розетки	Ремонтные розетки	Розетки бытовые	Розетки бытовые	Розетки бытовые	Розетки бытовые	Уборочные розетки	Уборочные розетки	Бокс туалета	2 этаж	Розетки бытовые	Розетки бытовые	РЕЗЕРВ	РЕЗЕРВ
Место установки	пом. 1	пом. 1	пом. 1	пом. 2, 3	пом. 4	пом. 6, 7	пом. 8	пом. 11-13	пом. 14-16	пом. 18,19	пом. 17, 18	пом. 20			пом. 1	пом. 1	пом. 2	пом. 3	пом. 14-16	пом. 14	пом. 7	пом. 7	пом. 14, 15, 18, 19	пом. 7, 17, 18	пом. 17	пом. 21, 22	пом. 8	пом. 8		

- Шкаф навесного исполнения со степенью защиты IP43, 120 модулей с запираемой дверцей.
- Габариты шкафа ЩРО - 824x574x140 мм (ШxВxГ).
- Отдельные элементы схемы щита могут быть заменены на аналогичные по согласованию с проектной организацией.
- Ввод и вывод кабелей сверху.
- Надпись на фасаде "ЩРО".
- *См. "Схему управления освещением в пом.1" - лист 7

30М

Центр обработки данных (ЦОД) ЗАО «Синтерра Медиа»
по адресу: Россия, Москва ул. Годовикова дом 9, корпус 1,
Заводской цех на территории делового центра «Калибр»

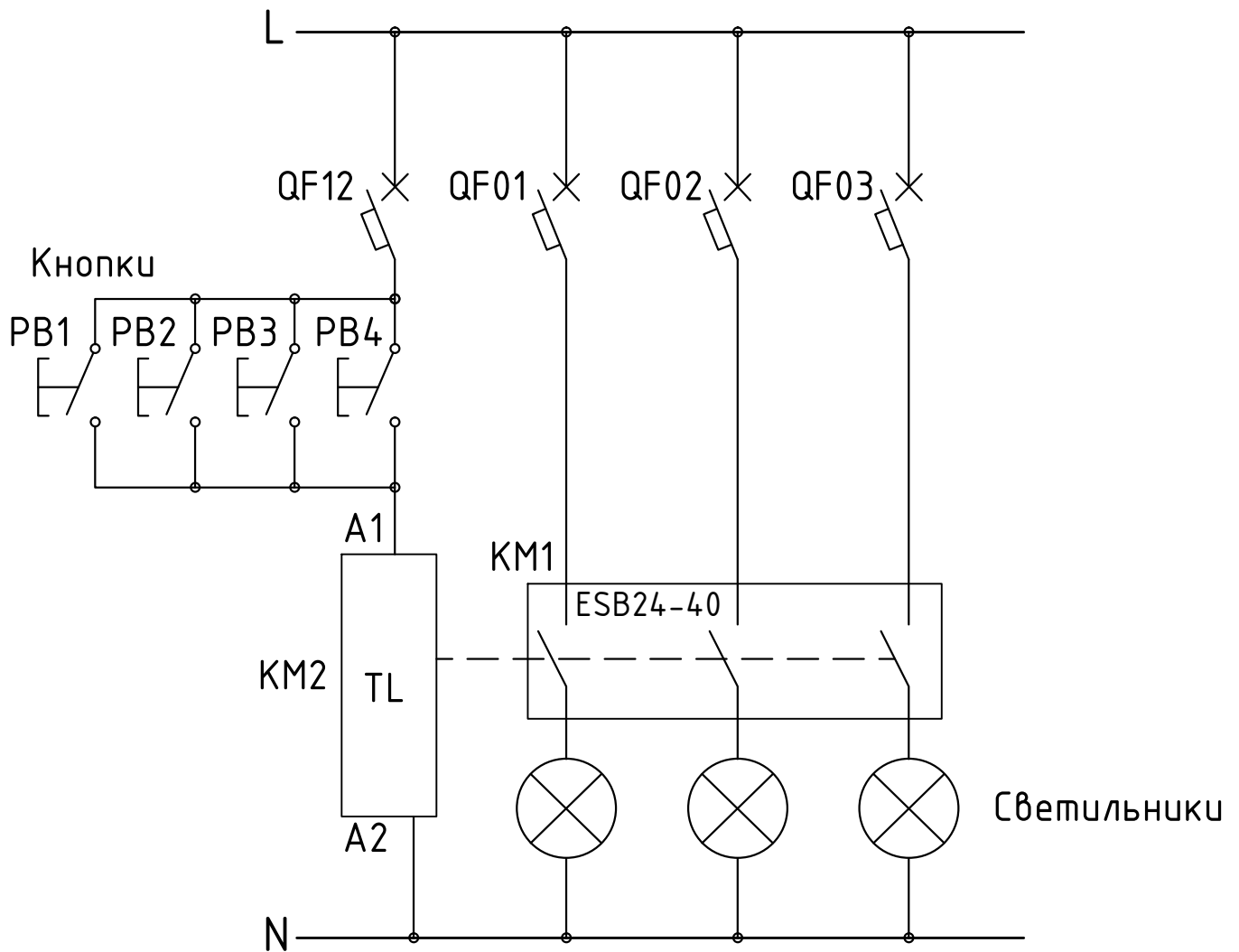
Изм.	Кол.уч.	Лист	N док.	Подпись	Дата
Разраб.		Каланин Е.А.		<i>[Signature]</i>	07.2015
Проверил					
Н. контр.					

Силовое электрооборудование и электроосвещение

Стадия	Лист	Листов
Р	6	

Однолинейная схема.
Щит розеток и освещения (ЩРО).

Схема управления освещением



Согласовано:

Взам. инв. N	
Подп. и дата	
Инв. N подл.	

ЭОМ

Центр обработки данных (ЦОД) ЗАО «Синтерра Медиа»
по адресу: Россия, Москва ул. Годовикова дом 9, корпус 1,
Заводской цех на территории делового центра «Калибр»

Изм.	Кол.уч.	Лист	N док.	Подпись	Дата
Разраб.		Каланин Е.А.			07.2015
Проверил					
Н. контр.					

Силовое электрооборудование и электроосвещение

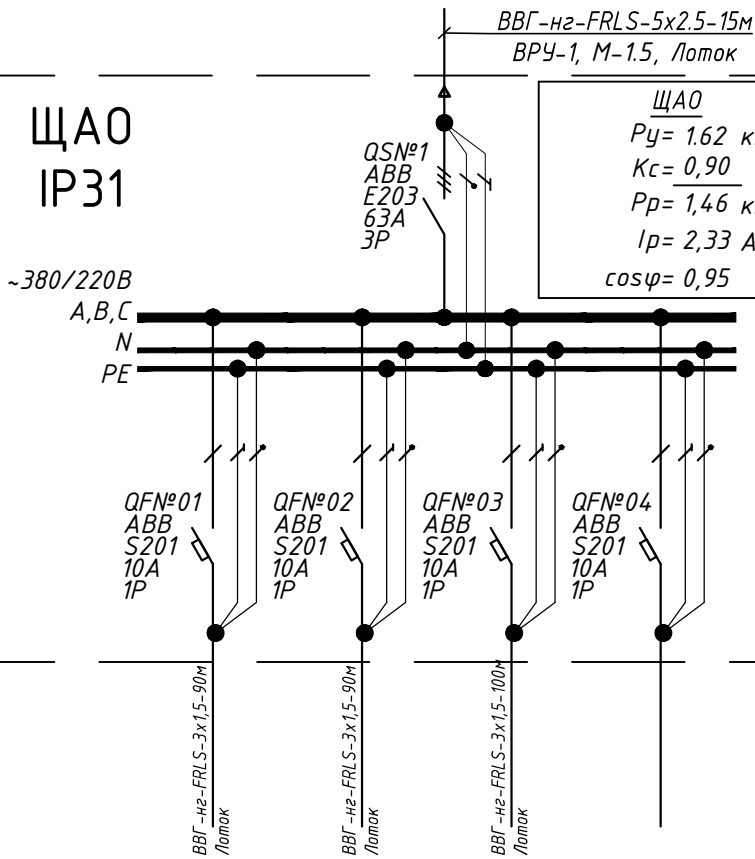
Стадия	Лист	Листов
Р	7	

Схема управления освещением в пом.1



Данные питающей сети

Вводно-распределительное устройство
 Аппарат на вводе
 Тип, номинальный ток (А)
 Аппарат отходящей линии
 Тип, номинальный ток (А)



Марка, сечение и длина кабеля(м)

Электроприемник	Условное обозначение
	Номер группы
	Фаза
	Мощность Pуст(кВт)
	Мощность Pрасч (кВт)
	CosF
	Ток Iрасч (А)
	Наименование потребителя
	Место установки

	1	2	3	4
Номер группы	A	B	C	A
Фаза	A	B	C	A
Мощность Pуст(кВт)	0.67	0.83	0.12	0
Мощность Pрасч (кВт)	0.67	0.83	0.12	0.00
CosF	0.95	0.95	0.95	0.95
Ток Iрасч (А)	3.21	3.97	0.57	0.00
Наименование потребителя	Аварийное освещение	Аварийное освещение	Эвакуационное освещение	Резерв
Место установки	пом. 8, 17-19	пом. 1-3, 5, 11, 12	пом. 1-3, 17-19	

1. Бок навесного исполнения со степенью защиты IP41, 12 модулей с запираемой дверцей.
2. Габариты щита аварийного освещения - 200x305x95 мм (ШxВxГ).
3. Отдельные элементы схемы щита могут быть заменены на аналогичные по согласованию с проектной организацией.
4. Ввод и вывод кабелей сверху.
5. Надпись на фасаде "ЩАО".
6. Кабельная линия отходящих групп в данной рабочей документации не учтены, при этом сечение жил кабелей должны быть не ниже указанных в данном проекте и подбираются по падению напряжения.

Взам. инв. N

Подп. и дата

Инв. N подл.

30М

Центр обработки данных (ЦОД) ЗАО «Синтерра Медиа» по адресу: Россия, Москва ул. Годовикова дом 9, корпус 1, Заводской цех на территории делового центра «Калибр»

Изм.	Кол.уч.	Лист	N док.	Подпись	Дата
Разраб.		Каланин Е.А.		<i>[Signature]</i>	07.2015
Проверил					
Н. контр.					

Силовое электрооборудование и электроосвещение

Стадия	Лист	Листов
Р	8	

Однолинейная схема.
 Щит аварийного освещения (ЩАО)



Данные питающей сети

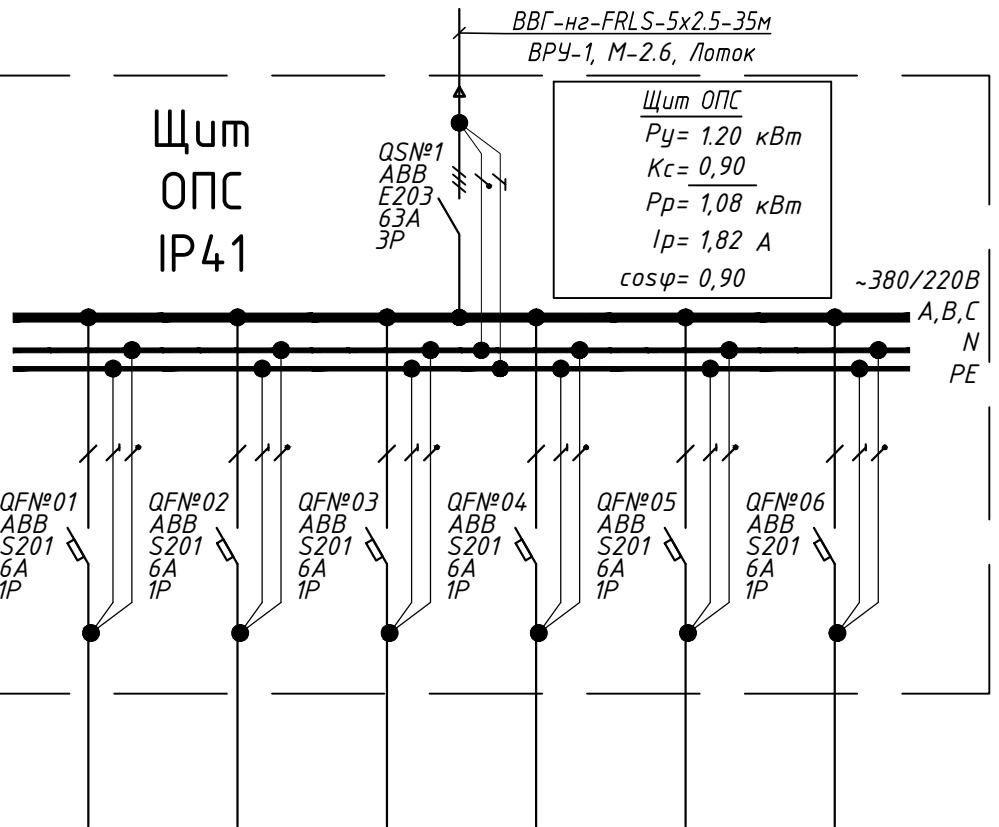
Вводно-распределительное устройство

Аппарат на вводе

Тип, номинальный ток (А)

Аппарат отходящей линии

Тип, номинальный ток (А)



Марка, сечение и длина кабеля(м)

Условное обозначение

Номер группы

Фаза

Мощность Pуст(кВт)

Мощность Pрасч (кВт)

CosF

Ток Iрасч (А)

Наименование потребителя

Место установки

1	2	3	4	5	6
A	B	C	A	B	C
0,2	0,2	0,2	0,2	0,2	0,2
0,20	0,20	0,20	0,20	0,20	0,20
0,95	0,95	0,95	0,95	0,95	0,95
0,96	0,96	0,96	0,96	0,96	0,96

1. Бокс навесного исполнения со степенью защиты IP41, 12 модулей с запираемой дверцей.
2. Габариты щита ОПС – 200×305×95 мм (Ш×В×Г).
3. Отдельные элементы схемы щита могут быть заменены на аналогичные по согласованию с проектной организацией.
4. Ввод и вывод кабелей сверху.
5. Надпись на фасаде "Щит ОПС".
6. Кабельная линия отходящих групп в данной рабочей документации не учтены, при этом сечение жил кабелей должны быть не ниже указанных в данном проекте и подбираются по падению напряжения.

Согласовано:

Взам. инв. N

Подп. и дата

30М

Центр обработки данных (ЦОД) ЗАО «Синтерра Медиа» по адресу: Россия, Москва ул. Годовикова дом 9, корпус 1, Заводской цех на территории делового центра «Калибр»

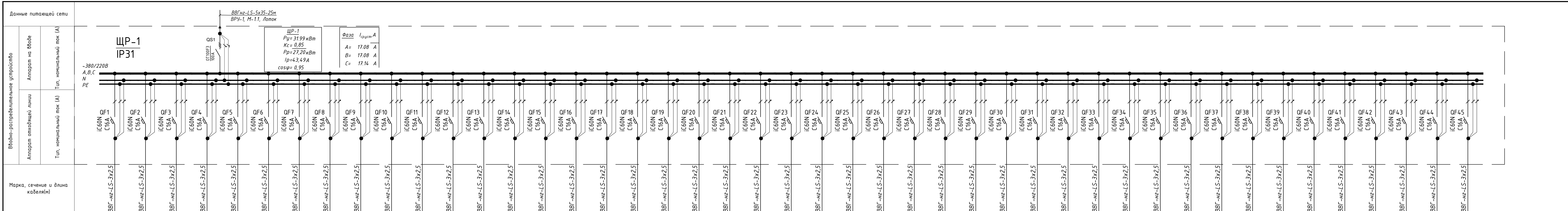
Изм.	Кол.уч.	Лист	N док.	Подпись	Дата
Разраб.		Каланин Е.А.		<i>[Signature]</i>	07.2015
Проверил					
Н. контр.					

Силовое электрооборудование и электроосвещение

Стадия	Лист	Листов
Р	9	

Однолинейная схема.
Щит ОПС

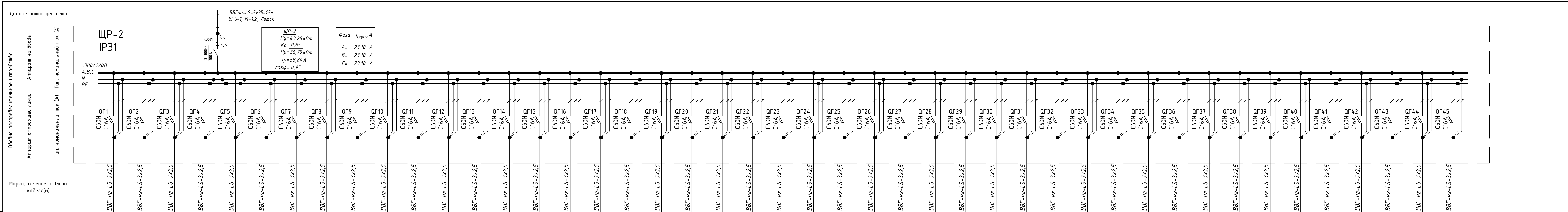




Условное обозначение	Электроработник																																													
	Номер группы	Фаза																																												
ВВГ-нг-LS-3x2,5	1	2	3	4	5	6	7	8	9	10	11	12	13	14	15	16	17	18	19	20	21	22	23	24	25	26	27	28	29	30	31	32	33	34	35	36	37	38	39	40	41	42	43	44	45	
	A	B	C	A	B	C	A	B	C	A	B	C	A	B	C	A	B	C	A	B	C	A	B	C	A	B	C	A	B	C	A	B	C	A	B	C	A	B	C	A	B	C	A	B	C	
	0,711	0,711	0,711	0,711	0,711	0,711	0,711	0,711	0,711	0,711	0,711	0,711	0,711	0,711	0,711	0,711	0,711	0,711	0,711	0,711	0,711	0,711	0,711	0,711	0,711	0,711	0,711	0,711	0,711	0,711	0,711	0,711	0,711	0,711	0,711	0,711	0,711	0,711	0,711	0,711	0,711	0,711	0,711	0,711		
	0,71	0,71	0,71	0,71	0,71	0,71	0,71	0,71	0,71	0,71	0,71	0,71	0,71	0,71	0,71	0,71	0,71	0,71	0,71	0,71	0,71	0,71	0,71	0,71	0,71	0,71	0,71	0,71	0,71	0,71	0,71	0,71	0,71	0,71	0,71	0,71	0,71	0,71	0,71	0,71	0,71	0,71	0,71	0,71	0,71	
	0,95	0,95	0,95	0,95	0,95	0,95	0,95	0,95	0,95	0,95	0,95	0,95	0,95	0,95	0,95	0,95	0,95	0,95	0,95	0,95	0,95	0,95	0,95	0,95	0,95	0,95	0,95	0,95	0,95	0,95	0,95	0,95	0,95	0,95	0,95	0,95	0,95	0,95	0,95	0,95	0,95	0,95	0,95	0,95	0,95	0,95
	1,4	1,4	1,4	1,4	1,4	1,4	1,4	1,4	1,4	1,4	1,4	1,4	1,4	1,4	1,4	1,4	1,4	1,4	1,4	1,4	1,4	1,4	1,4	1,4	1,4	1,4	1,4	1,4	1,4	1,4	1,4	1,4	1,4	1,4	1,4	1,4	1,4	1,4	1,4	1,4	1,4	1,4	1,4	1,4	1,4	1,4
	Стойка №1 Синтерра-медиа (1СМ)			Стойка №2 Синтерра-медиа (2СМ)			Стойка №3 Синтерра-медиа (3СМ)			Стойка №4 Синтерра-медиа (4СМ)			Стойка №5 Синтерра-медиа (5СМ)			Стойка №6 Синтерра-медиа (6СМ)			Стойка №7 Синтерра-медиа (7СМ)			Стойка №8 Синтерра-медиа (8СМ)			Стойка №9 Синтерра-медиа (9СМ)			Стойка №10 Синтерра-медиа (10СМ)			Стойка №11 Синтерра-медиа (11СМ)			Стойка №12 Синтерра-медиа (12СМ)			Стойка №13 Синтерра-медиа (13СМ)			Стойка №14 Синтерра-медиа (14СМ)			Стойка №15 Синтерра-медиа (15СМ)			
	пом. 1			пом. 1			пом. 1			пом. 1			пом. 1			пом. 1			пом. 1			пом. 1			пом. 1			пом. 1			пом. 1			пом. 1			пом. 1			пом. 1						

- Шкаф существующий напольного исполнения со степенью защиты IP31, с запираемой дверцей.
- Габариты шкафа ЩР-1 - 984x310x120 мм (ШxВxГ).
- Отдельные элементы схемы щита могут быть заменены на аналогичные по согласованию с проектной организацией.
- Ввод кабелей сверху, вывод снизу.
- Надпись на фасаде "ЩР-1".
- Кабельная линия отходящих групп в данной рабочей документации не учтены, при этом сечение жил кабелей должны быть не ниже указанных в данном проекте и подбираются по падению напряжения.

				30М		
				Центр обработки данных (ЦОД) ЗАО «Синтерра Медиа» по адресу: Россия, Москва ул. Говдовикова дом 9, корпус 1, Заводской цех на территории делового центра «Калибр»		
Изм.	Колуч.	Лист	№ док.	Подпись	Дата	
					07.2015	
Проверил				Силовое электрооборудование и электроосвещение		
Н. контр.				Однолинейная схема. Щит распределительный (ЩР-1)		



Условное обозначение	Электроработник																																												
	Номер группы	Фаза			Мощность Pуст(кВт)	Мощность Pрасч (кВт)	CosF	Ток Iрасч (А)	Наименование потребителя	Место установки																																			
ВВГ-нг-LS-3x2,5	1	A	B	C	0.711	0.71	0.95	1.4			Стойка №16 Синтерра-медиа (16СМ)	пом. 1																																	
ВВГ-нг-LS-3x2,5	2	A	B	C	0.711	0.71	0.95	1.4	Стойка №17 Синтерра-медиа (17СМ)	пом. 1																																			
ВВГ-нг-LS-3x2,5	3	A	B	C	0.711	0.71	0.95	1.4																																					
ВВГ-нг-LS-3x2,5	4	A	B	C	0.711	0.71	0.95	1.4																																					
ВВГ-нг-LS-3x2,5	5	A	B	C	0.711	0.71	0.95	1.4	Стойка №18 Синтерра-медиа (18СМ)	пом. 1																																			
ВВГ-нг-LS-3x2,5	6	A	B	C	0.711	0.71	0.95	1.4																																					
ВВГ-нг-LS-3x2,5	7	A	B	C	0.711	0.71	0.95	1.4																																					
ВВГ-нг-LS-3x2,5	8	A	B	C	0.711	0.71	0.95	1.4	Стойка №19 Синтерра-медиа (19СМ)	пом. 1																																			
ВВГ-нг-LS-3x2,5	9	A	B	C	0.711	0.71	0.95	1.4																																					
ВВГ-нг-LS-3x2,5	10	A	B	C	0.711	0.71	0.95	1.4																																					
ВВГ-нг-LS-3x2,5	11	A	B	C	0.711	0.71	0.95	1.4	Стойка №20 Синтерра-медиа (20СМ)	пом. 1																																			
ВВГ-нг-LS-3x2,5	12	A	B	C	0.711	0.71	0.95	1.4																																					
ВВГ-нг-LS-3x2,5	13	A	B	C	0.711	0.71	0.95	1.4																																					
ВВГ-нг-LS-3x2,5	14	A	B	C	0.711	0.71	0.95	1.4	Стойка №21 Синтерра-медиа (21СМ)	пом. 1																																			
ВВГ-нг-LS-3x2,5	15	A	B	C	0.711	0.71	0.95	1.4																																					
ВВГ-нг-LS-3x2,5	16	A	B	C	0.711	0.71	0.95	1.4																																					
ВВГ-нг-LS-3x2,5	17	A	B	C	0.711	0.71	0.95	1.4	Стойка №22 Синтерра-медиа (22СМ)	пом. 1																																			
ВВГ-нг-LS-3x2,5	18	A	B	C	0.711	0.71	0.95	1.4																																					
ВВГ-нг-LS-3x2,5	19	A	B	C	0.711	0.71	0.95	1.4																																					
ВВГ-нг-LS-3x2,5	20	A	B	C	0.711	0.71	0.95	1.4	Стойка №23 Синтерра-медиа (23СМ)	пом. 1																																			
ВВГ-нг-LS-3x2,5	21	A	B	C	0.711	0.71	0.95	1.4																																					
ВВГ-нг-LS-3x2,5	22	A	B	C	0.711	0.71	0.95	1.4																																					
ВВГ-нг-LS-3x2,5	23	A	B	C	0.711	0.71	0.95	1.4	Стойка №24 Синтерра-медиа (24СМ)	пом. 1																																			
ВВГ-нг-LS-3x2,5	24	A	B	C	1.965	1.97	0.95	3.15																																					
ВВГ-нг-LS-3x2,5	25	A	B	C	1.965	1.97	0.95	3.15																																					
ВВГ-нг-LS-3x2,5	26	A	B	C	1.965	1.97	0.95	3.15	Стойка №25 Синтерра-медиа (25СМ)	пом. 1																																			
ВВГ-нг-LS-3x2,5	27	A	B	C	1.965	1.97	0.95	3.15																																					
ВВГ-нг-LS-3x2,5	28	A	B	C	1.965	1.97	0.95	3.15																																					
ВВГ-нг-LS-3x2,5	29	A	B	C	1.965	1.97	0.95	3.15	Стойка №26 Синтерра-медиа (26СМ)	пом. 1																																			
ВВГ-нг-LS-3x2,5	30	A	B	C	1.965	1.97	0.95	3.15																																					
ВВГ-нг-LS-3x2,5	31	A	B	C	1.965	1.97	0.95	3.15																																					
ВВГ-нг-LS-3x2,5	32	A	B	C	0.711	0.71	0.95	1.4	Стойка №27 Синтерра-медиа (27СМ)	пом. 1																																			
ВВГ-нг-LS-3x2,5	33	A	B	C	0.711	0.71	0.95	1.4																																					
ВВГ-нг-LS-3x2,5	34	A	B	C	0.711	0.71	0.95	1.4																																					
ВВГ-нг-LS-3x2,5	35	A	B	C	0.711	0.71	0.95	1.4	Стойка №28 Синтерра-медиа (28СМ)	пом. 1																																			
ВВГ-нг-LS-3x2,5	36	A	B	C	0.711	0.71	0.95	1.4																																					
ВВГ-нг-LS-3x2,5	37	A	B	C	0.711	0.71	0.95	1.4																																					
ВВГ-нг-LS-3x2,5	38	A	B	C	0.711	0.71	0.95	1.4	Стойка №29 Синтерра-медиа (29СМ)	пом. 1																																			
ВВГ-нг-LS-3x2,5	39	A	B	C	0.711	0.71	0.95	1.4																																					
ВВГ-нг-LS-3x2,5	40	A	B	C	0.711	0.71	0.95	1.4																																					
ВВГ-нг-LS-3x2,5	41	A	B	C	0.711	0.71	0.95	1.4	Стойка №30 Синтерра-медиа (30СМ)	пом. 1																																			
ВВГ-нг-LS-3x2,5	42	A	B	C	0.711	0.71	0.95	1.4																																					
ВВГ-нг-LS-3x2,5	43	A	B	C	0.711	0.71	0.95	1.4																																					
ВВГ-нг-LS-3x2,5	44	A	B	C	0.711	0.71	0.95	1.4																																					
ВВГ-нг-LS-3x2,5	45	A	B	C	0.711	0.71	0.95	1.4																																					

- Шкаф существующий напольного исполнения со степенью защиты IP31, с запираемой дверцей.
- Габариты шкафа ЩР-2 - 984x310x120 мм (ШxВxГ).
- Отдельные элементы схемы щита могут быть заменены на аналогичные по согласованию с проектной организацией.
- Ввод кабелей сверху, вывод снизу.
- Надпись на фасаде "ЩР-2"
- Кабельная линия отходящих групп в данной рабочей документации не учтены, при этом сечение жил кабелей должны быть не ниже указанных в данном проекте и подбираются по падению напряжения.

Изм.				Лист N док.				Подпись				Дата			
Разраб.				Каланин Е.А.				07.2015							
Проверил															
Н. контр.															


--- 30М

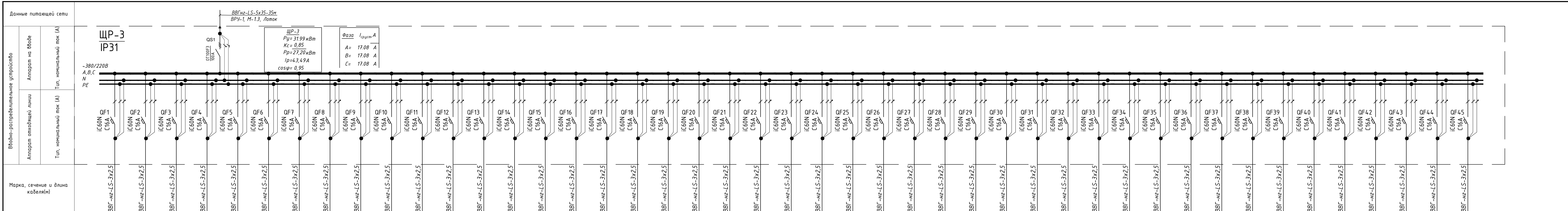
Центр обработки данных (ЦОД) ЗАО «Синтерра Медиа»
по адресу: Россия, Москва ул. Говдовикова дом 9, корпус 1,
Заводской цех на территории делового центра «Калибр»

Силовое электрооборудование и электроосвещение

Стандия	Лист	Листов
P	11	

Однолинейная схема.
Щит распределительный (ЩР-2)

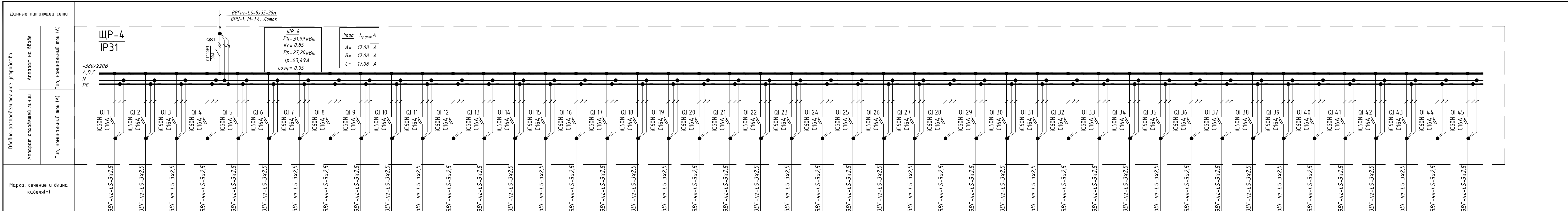




Условное обозначение	Электрораиенник																																												
	Номер группы	Фаза			Мощность Pуст(кВт)	Мощность Pрасч (кВт)	cosF	Ток Iрасч (А)	Наименование потребителя	Место установки																																			
ВВГ-нг-LS-3x2,5	1	A	B	C	0,711	0,71	0,95	1,4	Стойка №31 Синтерра-медиа (31СМ)	пом. 1																																			
ВВГ-нг-LS-3x2,5	2	A	B	C	0,711	0,71	0,95	1,4	Стойка №32 Синтерра-медиа (32СМ)	пом. 1																																			
ВВГ-нг-LS-3x2,5	3	A	B	C	0,711	0,71	0,95	1,4																																					
ВВГ-нг-LS-3x2,5	4	A	B	C	0,711	0,71	0,95	1,4																																					
ВВГ-нг-LS-3x2,5	5	A	B	C	0,711	0,71	0,95	1,4	Стойка №33 Синтерра-медиа (33СМ)	пом. 1																																			
ВВГ-нг-LS-3x2,5	6	A	B	C	0,711	0,71	0,95	1,4																																					
ВВГ-нг-LS-3x2,5	7	A	B	C	0,711	0,71	0,95	1,4																																					
ВВГ-нг-LS-3x2,5	8	A	B	C	0,711	0,71	0,95	1,4	Стойка №34 Синтерра-медиа (34СМ)	пом. 1																																			
ВВГ-нг-LS-3x2,5	9	A	B	C	0,711	0,71	0,95	1,4																																					
ВВГ-нг-LS-3x2,5	10	A	B	C	0,711	0,71	0,95	1,4																																					
ВВГ-нг-LS-3x2,5	11	A	B	C	0,711	0,71	0,95	1,4	Стойка №35 Синтерра-медиа (35СМ)	пом. 1																																			
ВВГ-нг-LS-3x2,5	12	A	B	C	0,711	0,71	0,95	1,4																																					
ВВГ-нг-LS-3x2,5	13	A	B	C	0,711	0,71	0,95	1,4																																					
ВВГ-нг-LS-3x2,5	14	A	B	C	0,711	0,71	0,95	1,4	Стойка №36 Синтерра-медиа (36СМ)	пом. 1																																			
ВВГ-нг-LS-3x2,5	15	A	B	C	0,711	0,71	0,95	1,4																																					
ВВГ-нг-LS-3x2,5	16	A	B	C	0,711	0,71	0,95	1,4																																					
ВВГ-нг-LS-3x2,5	17	A	B	C	0,711	0,71	0,95	1,4	Стойка №37 Синтерра-медиа (37СМ)	пом. 1																																			
ВВГ-нг-LS-3x2,5	18	A	B	C	0,711	0,71	0,95	1,4																																					
ВВГ-нг-LS-3x2,5	19	A	B	C	0,711	0,71	0,95	1,4																																					
ВВГ-нг-LS-3x2,5	20	A	B	C	0,711	0,71	0,95	1,4	Стойка №38 Синтерра-медиа (38СМ)	пом. 1																																			
ВВГ-нг-LS-3x2,5	21	A	B	C	0,711	0,71	0,95	1,4																																					
ВВГ-нг-LS-3x2,5	22	A	B	C	0,711	0,71	0,95	1,4																																					
ВВГ-нг-LS-3x2,5	23	A	B	C	0,711	0,71	0,95	1,4	Стойка №39 Синтерра-медиа (39СМ)	пом. 1																																			
ВВГ-нг-LS-3x2,5	24	A	B	C	0,711	0,71	0,95	1,4																																					
ВВГ-нг-LS-3x2,5	25	A	B	C	0,711	0,71	0,95	1,4																																					
ВВГ-нг-LS-3x2,5	26	A	B	C	0,711	0,71	0,95	1,4	Стойка №40 Синтерра-медиа (40СМ)	пом. 1																																			
ВВГ-нг-LS-3x2,5	27	A	B	C	0,711	0,71	0,95	1,4																																					
ВВГ-нг-LS-3x2,5	28	A	B	C	0,711	0,71	0,95	1,4																																					
ВВГ-нг-LS-3x2,5	29	A	B	C	0,711	0,71	0,95	1,4	Стойка №41 Синтерра-медиа (41СМ)	пом. 1																																			
ВВГ-нг-LS-3x2,5	30	A	B	C	0,711	0,71	0,95	1,4																																					
ВВГ-нг-LS-3x2,5	31	A	B	C	0,711	0,71	0,95	1,4																																					
ВВГ-нг-LS-3x2,5	32	A	B	C	0,711	0,71	0,95	1,4	Стойка №42 Синтерра-медиа (42СМ)	пом. 1																																			
ВВГ-нг-LS-3x2,5	33	A	B	C	0,711	0,71	0,95	1,4																																					
ВВГ-нг-LS-3x2,5	34	A	B	C	0,711	0,71	0,95	1,4																																					
ВВГ-нг-LS-3x2,5	35	A	B	C	0,711	0,71	0,95	1,4	Стойка №43 Синтерра-медиа (43СМ)	пом. 1																																			
ВВГ-нг-LS-3x2,5	36	A	B	C	0,711	0,71	0,95	1,4																																					
ВВГ-нг-LS-3x2,5	37	A	B	C	0,711	0,71	0,95	1,4																																					
ВВГ-нг-LS-3x2,5	38	A	B	C	0,711	0,71	0,95	1,4	Стойка №44 Синтерра-медиа (44СМ)	пом. 1																																			
ВВГ-нг-LS-3x2,5	39	A	B	C	0,711	0,71	0,95	1,4																																					
ВВГ-нг-LS-3x2,5	40	A	B	C	0,711	0,71	0,95	1,4																																					
ВВГ-нг-LS-3x2,5	41	A	B	C	0,711	0,71	0,95	1,4	Стойка №45 Синтерра-медиа (45СМ)	пом. 1																																			
ВВГ-нг-LS-3x2,5	42	A	B	C	0,711	0,71	0,95	1,4																																					
ВВГ-нг-LS-3x2,5	43	A	B	C	0,711	0,71	0,95	1,4																																					
ВВГ-нг-LS-3x2,5	44	A	B	C	0,711	0,71	0,95	1,4																																					
ВВГ-нг-LS-3x2,5	45	A	B	C	0,711	0,71	0,95	1,4																																					

- Шкаф существующий напольного исполнения со степенью защиты IP31, с запираемой дверцей.
- Габариты шкафа ЩР-3 - 984x310x120 мм (ШxВxГ).
- Отдельные элементы схемы щита могут быть заменены на аналогичные по согласованию с проектной организацией.
- Ввод кабелей сверху, вывод снизу.
- Надпись на фасаде "ЩР-3"
- Кабельная линия отходящих групп в данной рабочей документации не учтены, при этом сечение жил кабелей должны быть не ниже указанных в данном проекте и подбираются по падению напряжения.

				--- 30М		
				Центр обработки данных (ЦОД) ЗАО «Синтерра Медиа» по адресу: Россия, Москва ул. Говдовикова дом 9, корпус 1, Заводской цех на территории делового центра «Калибр»		
Изм.	Колуч.	Лист	N док.	Подпись	Дата	
Разраб.	Каланин Е.А.			<i>[Подпись]</i>	07.2015	
Проверил						
				Силовое электрооборудование и электроосвещение		
				Стандия	Лист	Листов
				P	12	
				Однолинейная схема. Щит распределительный (ЩР-3)		



Условное обозначение	Электроработник																																												
	Номер группы	Фаза			Мощность Руст(кВт)	Мощность Ррасч (кВт)	cosF	Ток Iрасч (А)	Наименование потребителя	Место установки																																			
BBГ-нг-LS-3x2,5	1	A	B	C	0,711	0,71	0,95	1,4	Стойка №46 Синтерра-медиа (46СМ)	пом. 1																																			
BBГ-нг-LS-3x2,5	2	A	B	C	0,711	0,71	0,95	1,4	Стойка №47 Синтерра-медиа (47СМ)	пом. 1																																			
BBГ-нг-LS-3x2,5	3	A	B	C	0,711	0,71	0,95	1,4																																					
BBГ-нг-LS-3x2,5	4	A	B	C	0,711	0,71	0,95	1,4																																					
BBГ-нг-LS-3x2,5	5	A	B	C	0,711	0,71	0,95	1,4	Стойка №48 Синтерра-медиа (48СМ)	пом. 1																																			
BBГ-нг-LS-3x2,5	6	A	B	C	0,711	0,71	0,95	1,4																																					
BBГ-нг-LS-3x2,5	7	A	B	C	0,711	0,71	0,95	1,4																																					
BBГ-нг-LS-3x2,5	8	A	B	C	0,711	0,71	0,95	1,4	Стойка №49 Синтерра-медиа (49СМ)	пом. 1																																			
BBГ-нг-LS-3x2,5	9	A	B	C	0,711	0,71	0,95	1,4																																					
BBГ-нг-LS-3x2,5	10	A	B	C	0,711	0,71	0,95	1,4																																					
BBГ-нг-LS-3x2,5	11	A	B	C	0,711	0,71	0,95	1,4	Стойка №50 Синтерра-медиа (50СМ)	пом. 1																																			
BBГ-нг-LS-3x2,5	12	A	B	C	0,711	0,71	0,95	1,4																																					
BBГ-нг-LS-3x2,5	13	A	B	C	0,711	0,71	0,95	1,4																																					
BBГ-нг-LS-3x2,5	14	A	B	C	0,711	0,71	0,95	1,4	Стойка №51 Синтерра-медиа (51СМ)	пом. 1																																			
BBГ-нг-LS-3x2,5	15	A	B	C	0,711	0,71	0,95	1,4																																					
BBГ-нг-LS-3x2,5	16	A	B	C	0,711	0,71	0,95	1,4																																					
BBГ-нг-LS-3x2,5	17	A	B	C	0,711	0,71	0,95	1,4	Стойка №52 Синтерра-медиа (52СМ)	пом. 1																																			
BBГ-нг-LS-3x2,5	18	A	B	C	0,711	0,71	0,95	1,4																																					
BBГ-нг-LS-3x2,5	19	A	B	C	0,711	0,71	0,95	1,4																																					
BBГ-нг-LS-3x2,5	20	A	B	C	0,711	0,71	0,95	1,4	Стойка №53 Синтерра-медиа (53СМ)	пом. 1																																			
BBГ-нг-LS-3x2,5	21	A	B	C	0,711	0,71	0,95	1,4																																					
BBГ-нг-LS-3x2,5	22	A	B	C	0,711	0,71	0,95	1,4																																					
BBГ-нг-LS-3x2,5	23	A	B	C	0,711	0,71	0,95	1,4	Стойка №54 Синтерра-медиа (54СМ)	пом. 1																																			
BBГ-нг-LS-3x2,5	24	A	B	C	0,711	0,71	0,95	1,4																																					
BBГ-нг-LS-3x2,5	25	A	B	C	0,711	0,71	0,95	1,4																																					
BBГ-нг-LS-3x2,5	26	A	B	C	0,711	0,71	0,95	1,4	Стойка №55 Синтерра-медиа (55СМ)	пом. 1																																			
BBГ-нг-LS-3x2,5	27	A	B	C	0,711	0,71	0,95	1,4																																					
BBГ-нг-LS-3x2,5	28	A	B	C	0,711	0,71	0,95	1,4																																					
BBГ-нг-LS-3x2,5	29	A	B	C	0,711	0,71	0,95	1,4	Стойка №56 Синтерра-медиа (56СМ)	пом. 1																																			
BBГ-нг-LS-3x2,5	30	A	B	C	0,711	0,71	0,95	1,4																																					
BBГ-нг-LS-3x2,5	31	A	B	C	0,711	0,71	0,95	1,4																																					
BBГ-нг-LS-3x2,5	32	A	B	C	0,711	0,71	0,95	1,4	Стойка №57 Синтерра-медиа (57СМ)	пом. 1																																			
BBГ-нг-LS-3x2,5	33	A	B	C	0,711	0,71	0,95	1,4																																					
BBГ-нг-LS-3x2,5	34	A	B	C	0,711	0,71	0,95	1,4																																					
BBГ-нг-LS-3x2,5	35	A	B	C	0,711	0,71	0,95	1,4	Стойка №58 Синтерра-медиа (58СМ)	пом. 1																																			
BBГ-нг-LS-3x2,5	36	A	B	C	0,711	0,71	0,95	1,4																																					
BBГ-нг-LS-3x2,5	37	A	B	C	0,711	0,71	0,95	1,4																																					
BBГ-нг-LS-3x2,5	38	A	B	C	0,711	0,71	0,95	1,4	Стойка №59 Синтерра-медиа (59СМ)	пом. 1																																			
BBГ-нг-LS-3x2,5	39	A	B	C	0,711	0,71	0,95	1,4																																					
BBГ-нг-LS-3x2,5	40	A	B	C	0,711	0,71	0,95	1,4																																					
BBГ-нг-LS-3x2,5	41	A	B	C	0,711	0,71	0,95	1,4	Стойка №60 Синтерра-медиа (60СМ)	пом. 1																																			
BBГ-нг-LS-3x2,5	42	A	B	C	0,711	0,71	0,95	1,4																																					
BBГ-нг-LS-3x2,5	43	A	B	C	0,711	0,71	0,95	1,4																																					
BBГ-нг-LS-3x2,5	44	A	B	C	0,711	0,71	0,95	1,4																																					
BBГ-нг-LS-3x2,5	45	A	B	C	0,711	0,71	0,95	1,4																																					

- Шкаф существующий напольного исполнения со степенью защиты IP31, с запираемой дверцей.
- Габариты шкафа ЩР-4 - 984x310x120 мм (ШxВxГ).
- Отдельные элементы схемы щита могут быть заменены на аналогичные по согласованию с проектной организацией.
- Ввод кабелей сверху, вывод снизу.
- Надпись на фасаде "ЩР-4".
- Кабельная линия отходящих групп в данной рабочей документации не учтены, при этом сечение жил кабелей должны быть не ниже указанных в данном проекте и подбираются по падению напряжения.

---				30М
Центр обработки данных (ЦОД) ЗАО «Синтерра Медиа» по адресу: Россия, Москва ул. Говдовикова дом 9, корпус 1, Заводской цех на территории делового центра «Калибр»				
Изм.	Колуч.	Лист	№ док.	Подпись
Разраб.	Каланин Е.А.			07.2015
Проверил				
Силовое электрооборудование и электроосвещение				Страница Р
Однолинейная схема. Щит распределительный (ЩР-4)				Лист 13
Н. контр.				Листов

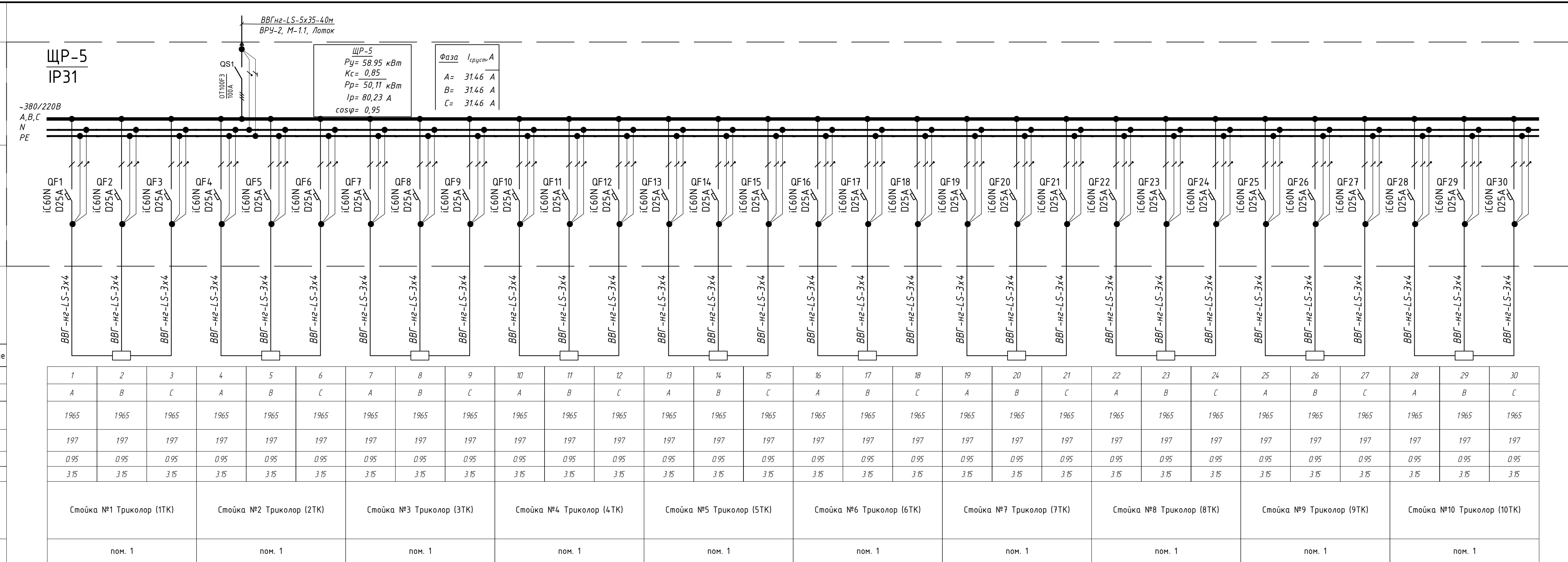
Согласовано

Взам. инв. №

Лист и дата

Инв. № подл.

Данные питающей сети	
Вводно-распределительное устройство	Аппарат на вводе
Аппарат отходящей линии	Тип, номинальный ток (А)
Марка, сечение и длина кабеля(м)	
Условное обозначение	
Номер группы	
Фаза	
Мощность Pуст(кВт)	
Мощность Pрасч (кВт)	
Cosφ	
Ток Iрасч (А)	
Наименование потребителя	
Место установки	



- Шкаф существующий напольного исполнения со степенью защиты IP31, с запираемой дверцей.
- Габариты шкафа ЩР-5 - 984x310x120 мм (ШxВxГ).
- Отдельные элементы схемы щита могут быть заменены на аналогичные по согласованию с проектной организацией.
- Ввод кабелей сверху, вывод снизу.
- Надпись на фасаде "ЩР-5".
- Кабельная линия отходящих групп в данной рабочей документации не учтены, при этом сечение жил кабелей должны быть не ниже указанных в данном проекте и подбираются по падению напряжения.

---						30М		
Центр обработки данных (ЦОД) ЗАО «Синтерра Медиа» по адресу: Россия, Москва ул. Годовикова дом 9, корпус 1, Заводской цех на территории делового центра «Калибр»						Силовое электрооборудование и электроосвещение		
Изм.	Кол.уч.	Лист	№ док.	Подпись	Дата	Стадия	Лист	Листов
Разраб.		Каланин Е.А.		<i>[Signature]</i>	07.2015	Р	14	
Проверил								
Н. контр.								
Однолинейная схема. Щит распределительный (ЩР-5)								

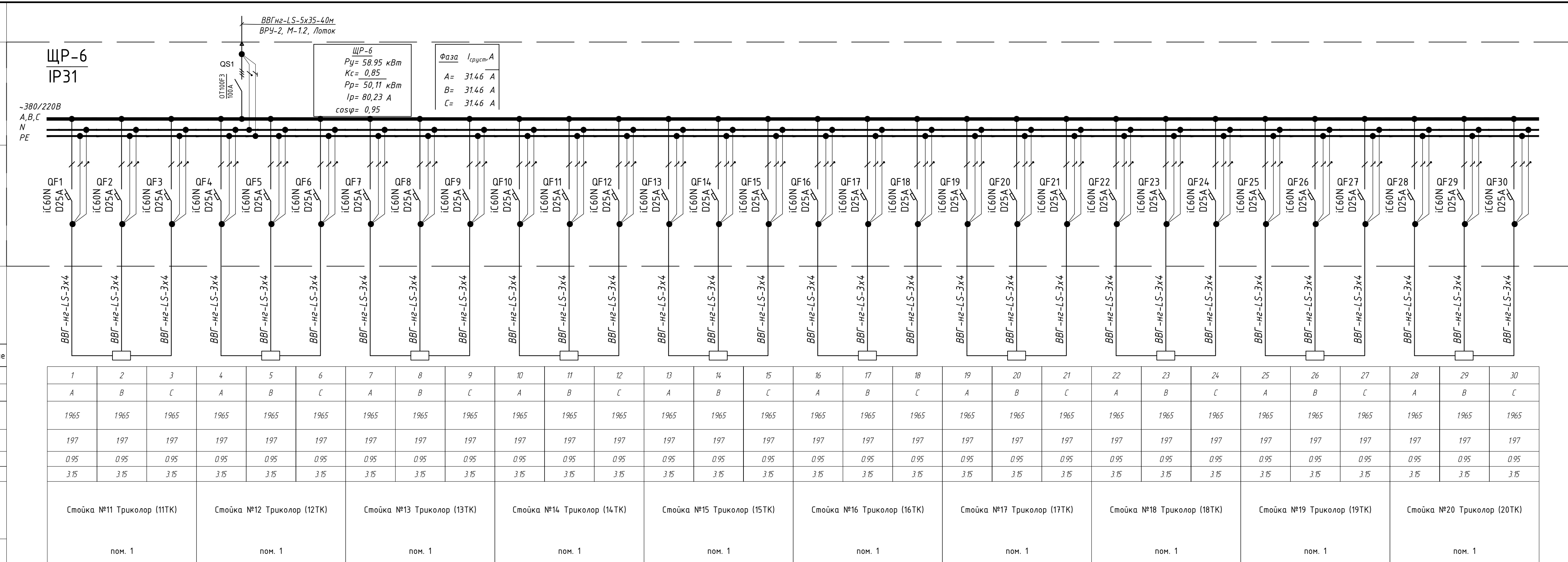
Согласовано

Взам. инв. №

Лист и дата

Инв. № подл.

Данные питающей сети	
Вводно-распределительное устройство	Аппарат на вводе
Аппарат отходящей линии	Тип, номинальный ток (А)
Марка, сечение и длина кабеля(м)	
Условное обозначение	
Электроприемник	
Наименование потребителя	
Место установки	



- Шкаф существующий напольного исполнения со степенью защиты IP31, с запираемой дверцей.
- Габариты шкафа ЩР-6 - 984x310x120 мм (ШxВxГ).
- Отдельные элементы схемы щита могут быть заменены на аналогичные по согласованию с проектной организацией.
- Ввод кабелей сверху, вывод снизу.
- Надпись на фасаде "ЩР-6".
- Кабельная линия отходящих групп в данной рабочей документации не учтены, при этом сечение жил кабелей должны быть не ниже указанных в данном проекте и подбираются по падению напряжения.

---						30М		
Центр обработки данных (ЦОД) ЗАО «Синтерра Медиа» по адресу: Россия, Москва ул. Годовикова дом 9, корпус 1, Заводской цех на территории делового центра «Калибр»						Силовое электрооборудование и электроосвещение		
Изм.	Кол.уч.	Лист	№ док.	Подпись	Дата	Стадия	Лист	Листов
Разраб.		Каланин Е.А.		<i>[Signature]</i>	07.2015	Р	15	
Проверил								
Н. контр.						Однолинейная схема. Щит распределительный (ЩР-6)		

Согласовано

Взам. инв. №

Лист и дата

Инв. № подл.

Данные питающей сети

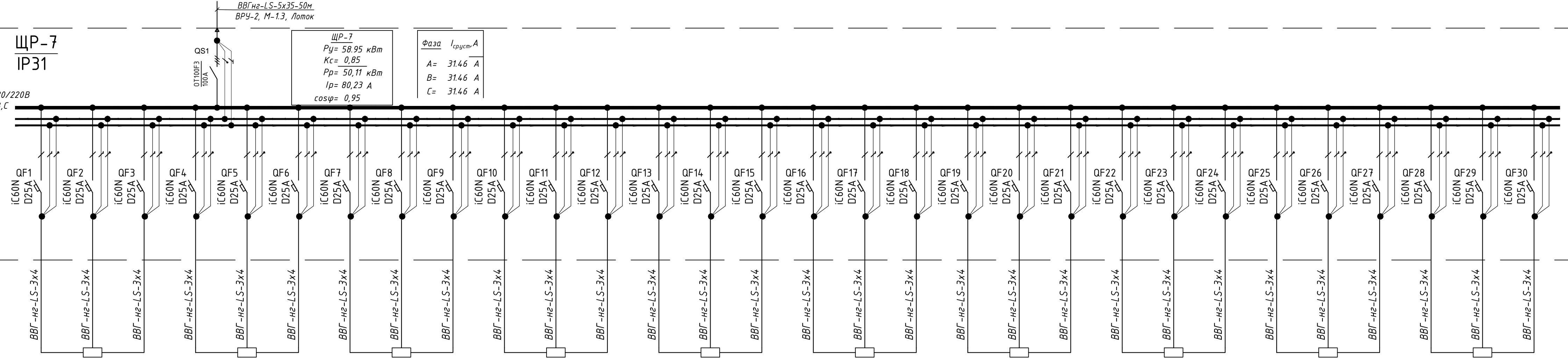
Вводно-распределительное устройство

Аппарат на вводе

Аппарат отходящей линии

Тип, номинальный ток (А)

Тип, номинальный ток (А)



Марка, сечение и длина кабеля(м)

Условное обозначение	BBГ-нг-LS-3x4																													
	1	2	3	4	5	6	7	8	9	10	11	12	13	14	15	16	17	18	19	20	21	22	23	24	25	26	27	28	29	30
Номер группы																														
Фаза	A	B	C	A	B	C	A	B	C	A	B	C	A	B	C	A	B	C	A	B	C	A	B	C	A	B	C	A	B	C
Мощность Pуст(кВт)	1965	1965	1965	1965	1965	1965	1965	1965	1965	1965	1965	1965	1965	1965	1965	1965	1965	1965	1965	1965	1965	1965	1965	1965	1965	1965	1965	1965	1965	
Мощность Pрасч (кВт)	197	197	197	197	197	197	197	197	197	197	197	197	197	197	197	197	197	197	197	197	197	197	197	197	197	197	197	197	197	
cosF	0,95	0,95	0,95	0,95	0,95	0,95	0,95	0,95	0,95	0,95	0,95	0,95	0,95	0,95	0,95	0,95	0,95	0,95	0,95	0,95	0,95	0,95	0,95	0,95	0,95	0,95	0,95	0,95		
Ток Iрасч (А)	3,15	3,15	3,15	3,15	3,15	3,15	3,15	3,15	3,15	3,15	3,15	3,15	3,15	3,15	3,15	3,15	3,15	3,15	3,15	3,15	3,15	3,15	3,15	3,15	3,15	3,15	3,15	3,15		
Наименование потребителя	Стойка №21 Триколор (21ТК)			Стойка №22 Триколор (22ТК)			Стойка №23 Триколор (23ТК)			Стойка №24 Триколор (24ТК)			Стойка №25 Триколор (25ТК)			Стойка №26 Триколор (26ТК)			Стойка №27 Триколор (27ТК)			Стойка №28 Триколор (28ТК)			Стойка №29 Триколор (29ТК)			Стойка №30 Триколор (30ТК)		
Место установки	пом. 1			пом. 1			пом. 1			пом. 1			пом. 1			пом. 1			пом. 1			пом. 1			пом. 1			пом. 1		

- Шкаф существующий напольного исполнения со степенью защиты IP31, с запираемой дверцей.
- Габариты шкафа ЩР-7 - 984x310x120 мм (ШxВxГ).
- Отдельные элементы схемы щита могут быть заменены на аналогичные по согласованию с проектной организацией.
- Ввод кабелей сверху, вывод снизу.
- Надпись на фасаде "ЩР-7".
- Кабельная линия отходящих групп в данной рабочей документации не учтены, при этом сечение жил кабелей должны быть не ниже указанных в данном проекте и подбираются по падению напряжения.

						---			ЭОМ					
						Центр обработки данных (ЦОД) ЗАО «Синтерра Медиа» по адресу: Россия, Москва ул. Годовикова дом 9, корпус 1, Заводской цех на территории делового центра «Калибр»								
Изм.	Кол.уч.	Лист	№ док.	Подпись	Дата	Силовое электрооборудование и электроосвещение						Стандия	Лист	Листов
Разраб.	Каланин Е.А.				07.2015							Р	16	
Проверил						Однолинейная схема. Щит распределительный (ЩР-7)								
Н. контр.														

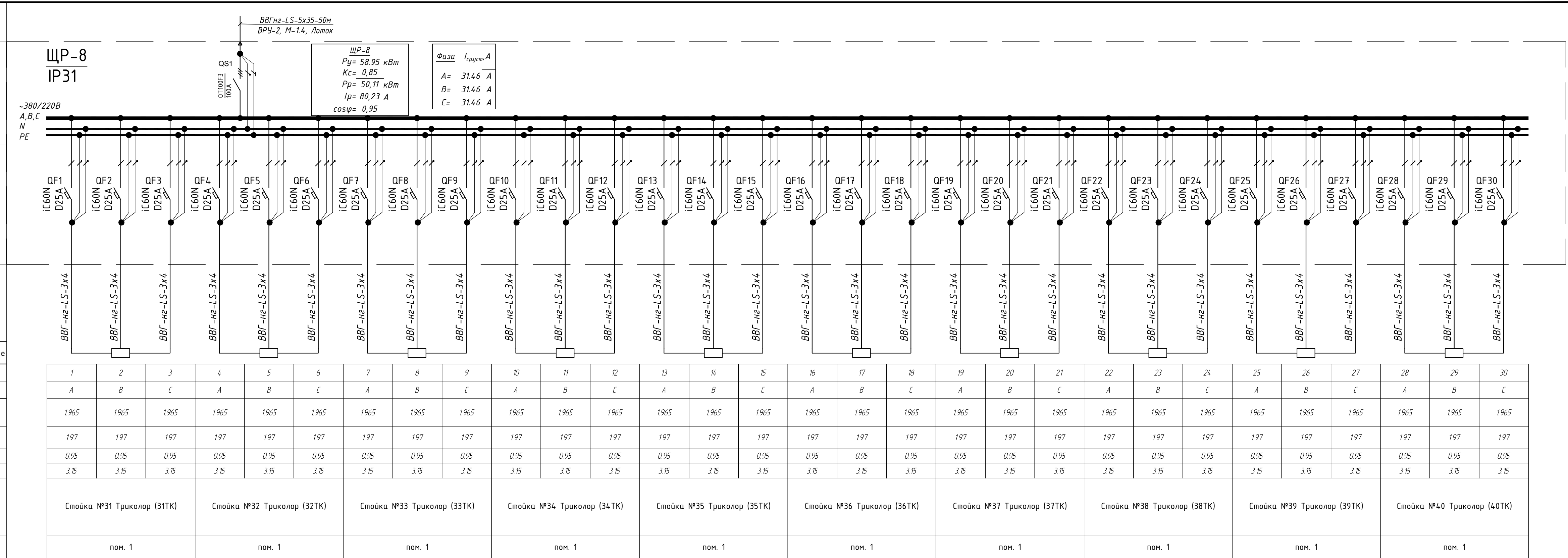
Согласовано

Взам. инб. И

Подп. и дата

Инб. И подп.

Данные питающей сети	
Вводно-распределительное устройство	Аппарат на вводе
Аппарат отходящей линии	Тип, номинальный ток (А)
Марка, сечение и длина кабеля(м)	
Условное обозначение	
Электроприемник	
Наименование потребителя	
Место установки	

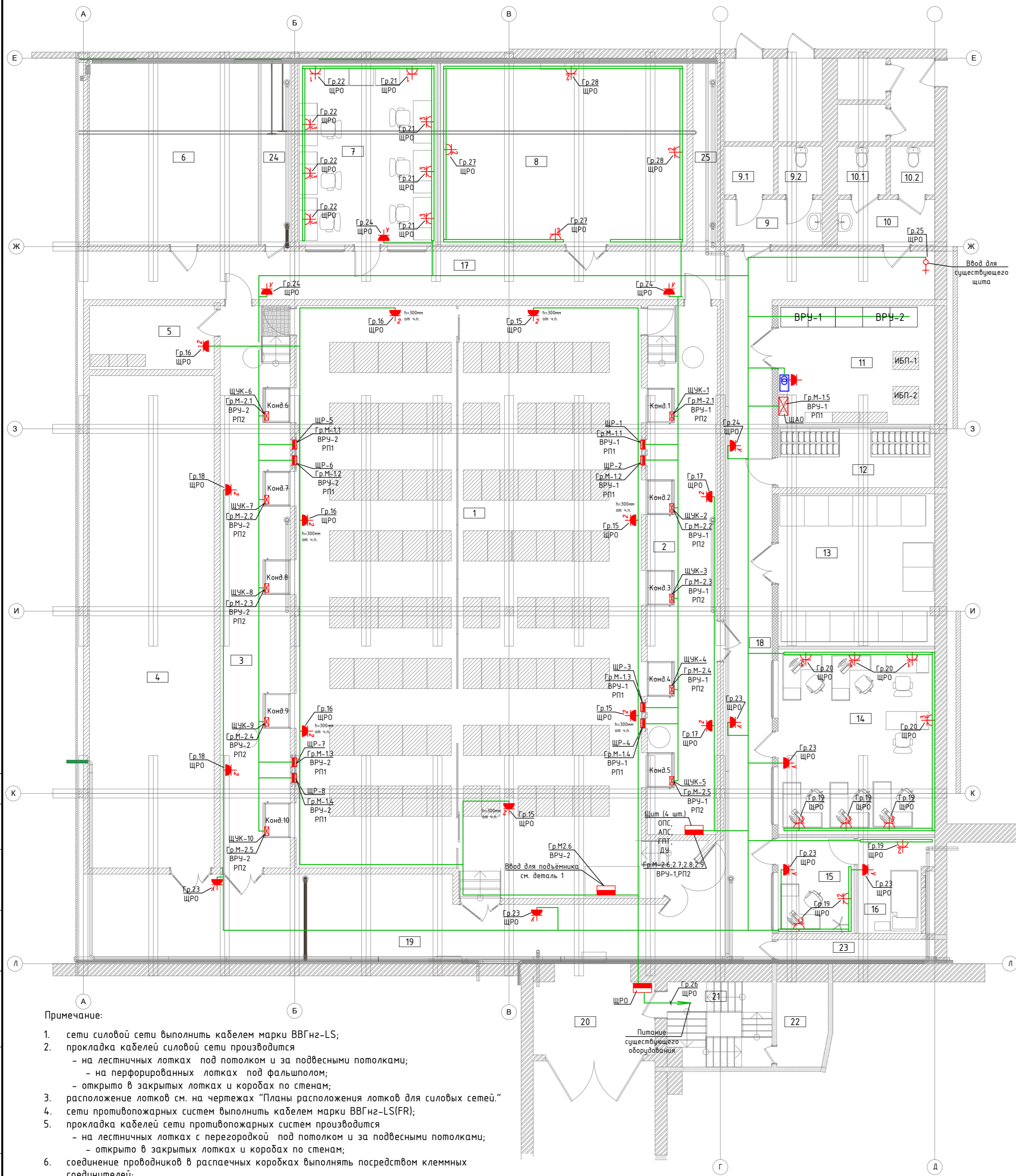


1	2	3	4	5	6	7	8	9	10	11	12	13	14	15	16	17	18	19	20	21	22	23	24	25	26	27	28	29	30
A	B	C	A	B	C	A	B	C	A	B	C	A	B	C	A	B	C	A	B	C	A	B	C	A	B	C	A	B	C
1965	1965	1965	1965	1965	1965	1965	1965	1965	1965	1965	1965	1965	1965	1965	1965	1965	1965	1965	1965	1965	1965	1965	1965	1965	1965	1965	1965	1965	
197	197	197	197	197	197	197	197	197	197	197	197	197	197	197	197	197	197	197	197	197	197	197	197	197	197	197	197	197	
0,95	0,95	0,95	0,95	0,95	0,95	0,95	0,95	0,95	0,95	0,95	0,95	0,95	0,95	0,95	0,95	0,95	0,95	0,95	0,95	0,95	0,95	0,95	0,95	0,95	0,95	0,95	0,95	0,95	
3,15	3,15	3,15	3,15	3,15	3,15	3,15	3,15	3,15	3,15	3,15	3,15	3,15	3,15	3,15	3,15	3,15	3,15	3,15	3,15	3,15	3,15	3,15	3,15	3,15	3,15	3,15	3,15	3,15	
Стойка №31 Триколор (31TK)			Стойка №32 Триколор (32TK)			Стойка №33 Триколор (33TK)			Стойка №34 Триколор (34TK)			Стойка №35 Триколор (35TK)			Стойка №36 Триколор (36TK)			Стойка №37 Триколор (37TK)			Стойка №38 Триколор (38TK)			Стойка №39 Триколор (39TK)			Стойка №40 Триколор (40TK)		
пом. 1			пом. 1			пом. 1			пом. 1			пом. 1			пом. 1			пом. 1			пом. 1			пом. 1			пом. 1		

- Шкаф существующий напольного исполнения со степенью защиты IP31, с запираемой дверцей.
- Габариты шкафа ЩР-8 - 984x310x120 мм (ШxВxГ).
- Отдельные элементы схемы щита могут быть заменены на аналогичные по согласованию с проектной организацией.
- Ввод кабелей сверху, вывод снизу.
- Надпись на фасаде "ЩР-8".
- Кабельная линия отходящих групп в данной рабочей документации не учтены, при этом сечение жил кабелей должны быть не ниже указанных в данном проекте и подбираются по падению напряжения.

						30М			

						Центр обработки данных (ЦОД) ЗАО «Синтерра Медиа» по адресу: Россия, Москва ул. Годовикова дом 9, корпус 1, Заводской цех на территории делового центра «Калибр»			
Изм.	Кол.уч.	Лист	№ док.	Подпись	Дата	Силовое электрооборудование и электроосвещение	Стандия	Лист	Листов
Разраб.	Каланин Е.А.			<i>[Signature]</i>	07.2015		Р	17	
Проверил									
						Однолинейная схема. Щит распределительный (ЩР-8)			



Экспликация помещений

№№/ПП	Наименование помещения
1	Аппаратная
2	Технический коридор №1
3	Технический коридор №2
4	Склад оборудования №2
5	Кроссовая
6	Архив компании
7	Помещение обслуживания оборудования
8	Подготовка эфира. Отопление
9	Санузел 1
9.1	Кабинка 1 санузла 1
9.2	Кабинка 2 санузла 1
10	Санузел 2
10.1	Кабинка 1 санузла 2
10.2	Кабинка 2 санузла 2
11	Электрощитовая
12	Батарейная
13	Склад оборудования №1
14	Помещение учёта
15	Охранный пост
16	Комната отдыха охранного поста
17	Коридор 1
18	Коридор 2
19	Коридор 3
20	Тамбур
21	Лестница
22	Кабинет
23	Кладовая №1
24	Кладовая №2
25	Кладовая №3

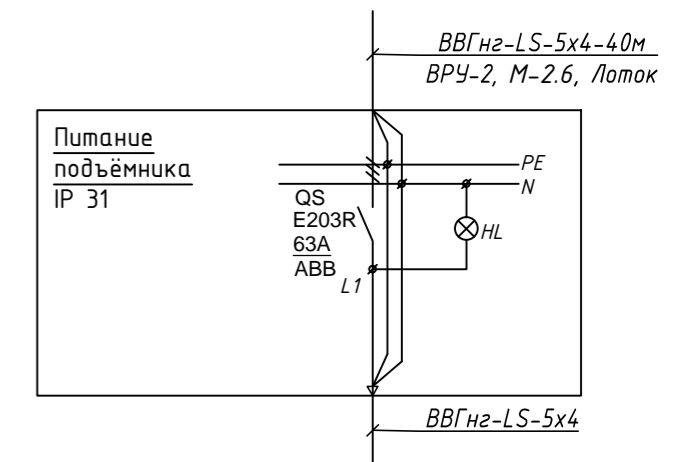
УСЛОВНЫЕ ОБОЗНАЧЕНИЯ
ДИНАМИЧЕСКИЕ БЛОКИ

Динам. блоки	Символ	Описание
		Розетка штепсельная 16А/250В, 2Р+РЕ, IP-20 скрытой установки.
		Розетка штепсельная 16А/250В, 2Р+РЕ, IP-20 открытой установки.
		Розетка штепсельная, сдвоенная 16А/250В, 2Р+РЕ, IP-20 открытой установки.
		Розетка штепсельная 16А/250В, 2Р+РЕ, IP-4.4 открытой установки.
		Ящик с понижающим трансформатором 220/36В открытой установки.
		Выход для подключения 1-фазного оборудования, 2Р+РЕ
		Выход для подключения 3-фазного оборудования, 2Р+РЕ
		Щит распределительный силовой
		Короб DLP 105x50

Кол-во розеток

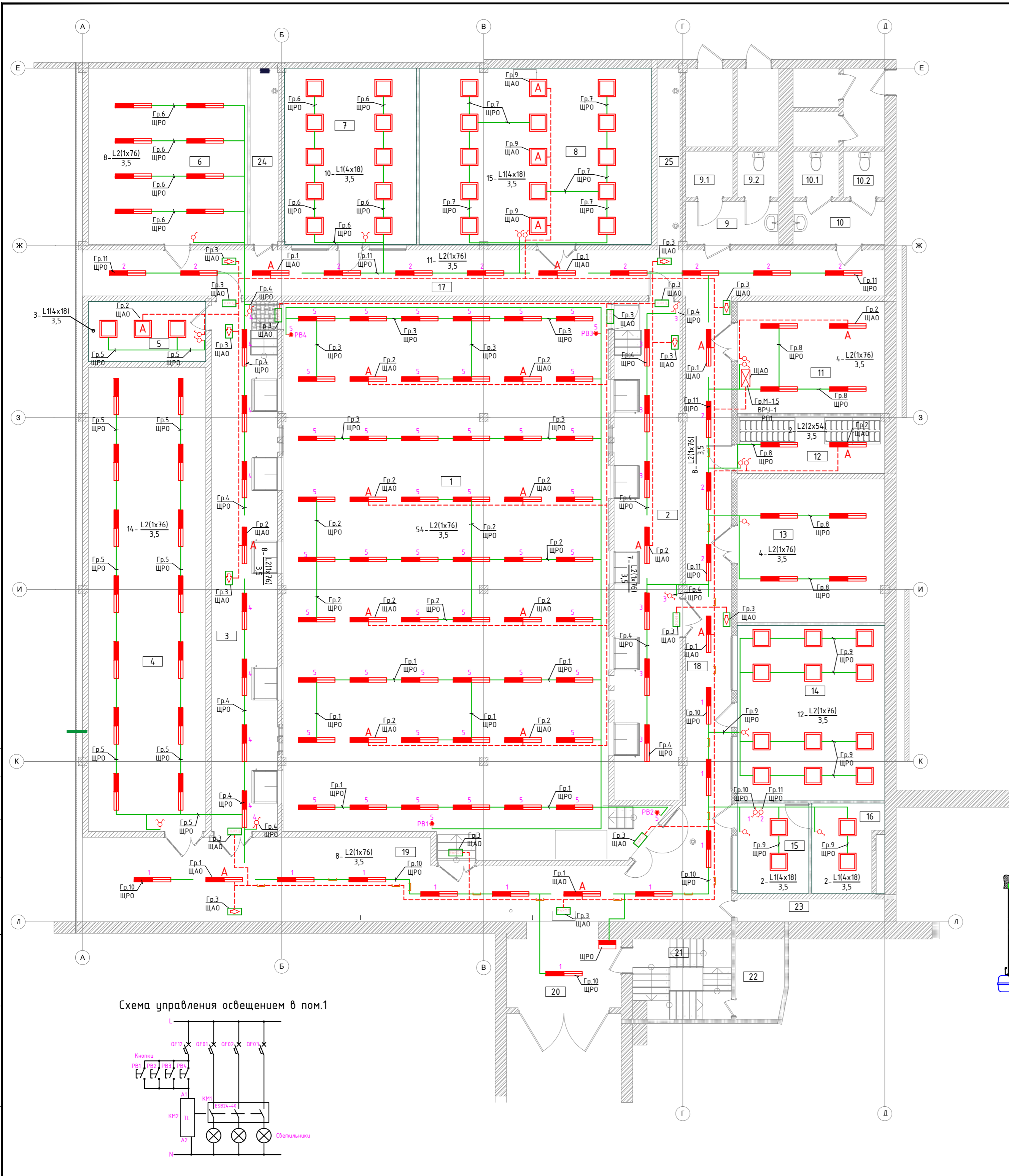
Обозначение:
4СМ - стойка №4 Синтерра-медиа
9ТК - стойка №9 Триколор

Деталь 1



- Примечание:
- сети силовой сети выполнить кабелем марки ВВГнг-LS;
 - прокладка кабелей силовой сети производится
 - на лестничных лотках под потолком и за подвесными потолками;
 - на перфорированных лотках под фальшполом;
 - открыто в закрытых лотках и коробах по стенам;
 - расположение лотков см. на чертежах "Планы расположения лотков для силовых сетей."
 - сети противопожарных систем выполнить кабелем марки ВВГнг-LS(FR);
 - прокладка кабелей сети противопожарных систем производится
 - на лестничных лотках с перезарядкой под потолком и за подвесными потолками;
 - открыто в закрытых лотках и коробах по стенам;
 - соединение проводников в распаечных коробках выполнять посредством клеммных соединителей;
 - закладные для прохода кабелей сети через стены уточняются по месту монтажа;
 - вводы в помещения произвести через закладные трубы в стенах, выполненных на уровне прокладки магистральных лотков;

					30М
					Центр обработки данных (ЦОД) ЗАО «Синтерра Медиа» по адресу: Россия, Москва ул. Годовикова дом 9, корпус 1, Заводской цех на территории делового центра «Калибр»
Изм.	Кол.уч.	Лист	№ док.	Подпись	Дата
				Каланин Е.А.	07.2015
Проверил					Сладя
Н. контр.					Р
План розеточной сети					Лист 18



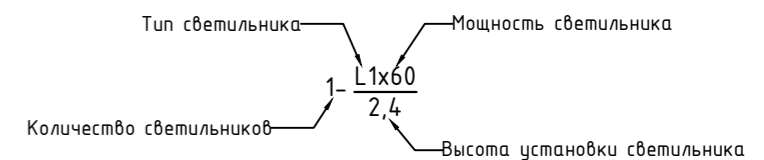
Экспликация помещений

№№/ПП	Наименование помещения
1	Аппаратная
2	Технический коридор №1
3	Технический коридор №2
4	Склад оборудования №2
5	Кроссовая
6	Архив компании
7	Помещение обслуживания оборудования
8	Подготовка эфира. Отопление
9	Санузел 1
9.1	Кабинка 1 санузла 1
9.2	Кабинка 2 санузла 1
10	Санузел 2
10.1	Кабинка 1 санузла 2
10.2	Кабинка 2 санузла 2
11	Электрощитовая
12	Батарейная
13	Склад оборудования №1
14	Помещение учёта
15	Охранный пост
16	Комната отдыха охранного поста
17	Коридор 1
18	Коридор 2
19	Коридор 3
20	Тамбур
21	Лестница
22	Кабинет
23	Кладовая №1
24	Кладовая №2
25	Кладовая №3

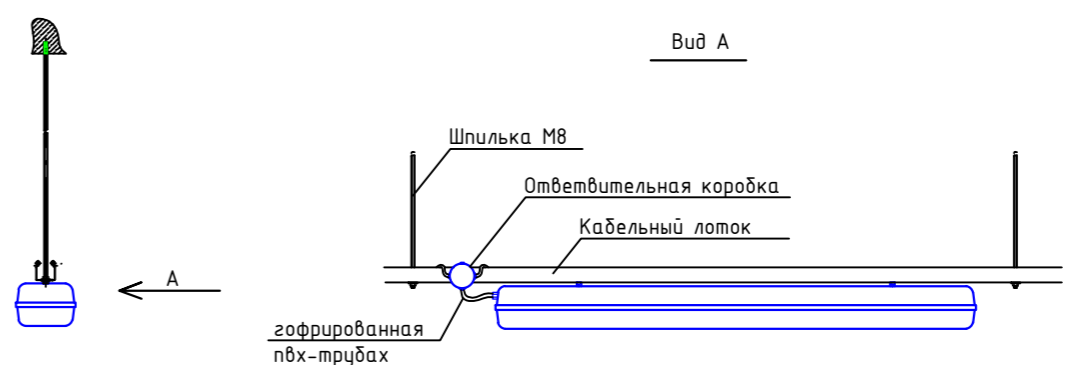
Условные обозначения

Обозначение	Наименование
	Электрический щит бытовой розеточной сети и освещения (ЩРО)
	L1 Потолочный люминесцентный светильник, 4x18Вт, 600x600, IP20
	L2 Потолочный люминесцентный светильник ARCTIC SMC/PC 254 2x54Вт, IP65, ЭПРА
	Указатель "Выход" светодиодный с АКБ; IP 20
	Указатель движения "Стрелка" светодиодный с АКБ; IP 20
	Выключатель, открытой установки одноклавишный; IP-20
	Выключатель, открытой установки двухклавишный; IP-20
	Переключатель 10А/250В, открытой установки; IP-20
	Кнопочный выключатель 10А/250В, открытой установки; IP-20
	Кабели нормального питания
	Кабели чистого питания
	Кабельная трасса в лотке
	Светильник аварийный
	Выход для подключения оборудования, 2Р+РЕ

- Примечание:**
- сети рабочего освещения выполнить кабелем марки ВВГнг-LS;
 - прокладка кабельной сети рабочего освещения производится:
 - на лотках;
 - открыто в коробах по стенам;
 - в гофрированных ПВХ-трубах от распаечной коробки до светильника;
 - сети эвакуационного освещения выполнить кабелем марки ВВГнг-LS(FR);
 - прокладка кабелей сети эвакуационного электроосвещения производится:
 - на лестничных лотках, с перегородкой, силового оборудования под потолком;
 - открыто в коробах по стенам;
 - расположение лотков см. на чертежах "Планы расположения лотков - верхний уровень";
 - подключение светильников производить через установленные на лотках распаечные коробки;
 - соединение проводников в распаечных коробках выполнять посредством клеммных соединителей;
 - закладные для прохода кабелей сети через стены уточняются по месту монтажа;
 - вводы в помещения произвести через закладные трубы в стенах, выполненных на уровне прокладки магистральных лотков;
 - эвакуационные знаки устанавливать на высоте 2,5 м от уровня пола;
 - Светильники в электрощитовой крепить непосредственно к потолку, питающие кабели подвести в ПВХ трубе, с креплением клипсами по стенам и по потолку.
 - для управления светильников в пом.1 используются кнопки с импульсным реле (см. "Схему управления освещением в пом.1" - лист 7)



Узел крепления светильников к кабельному лотку



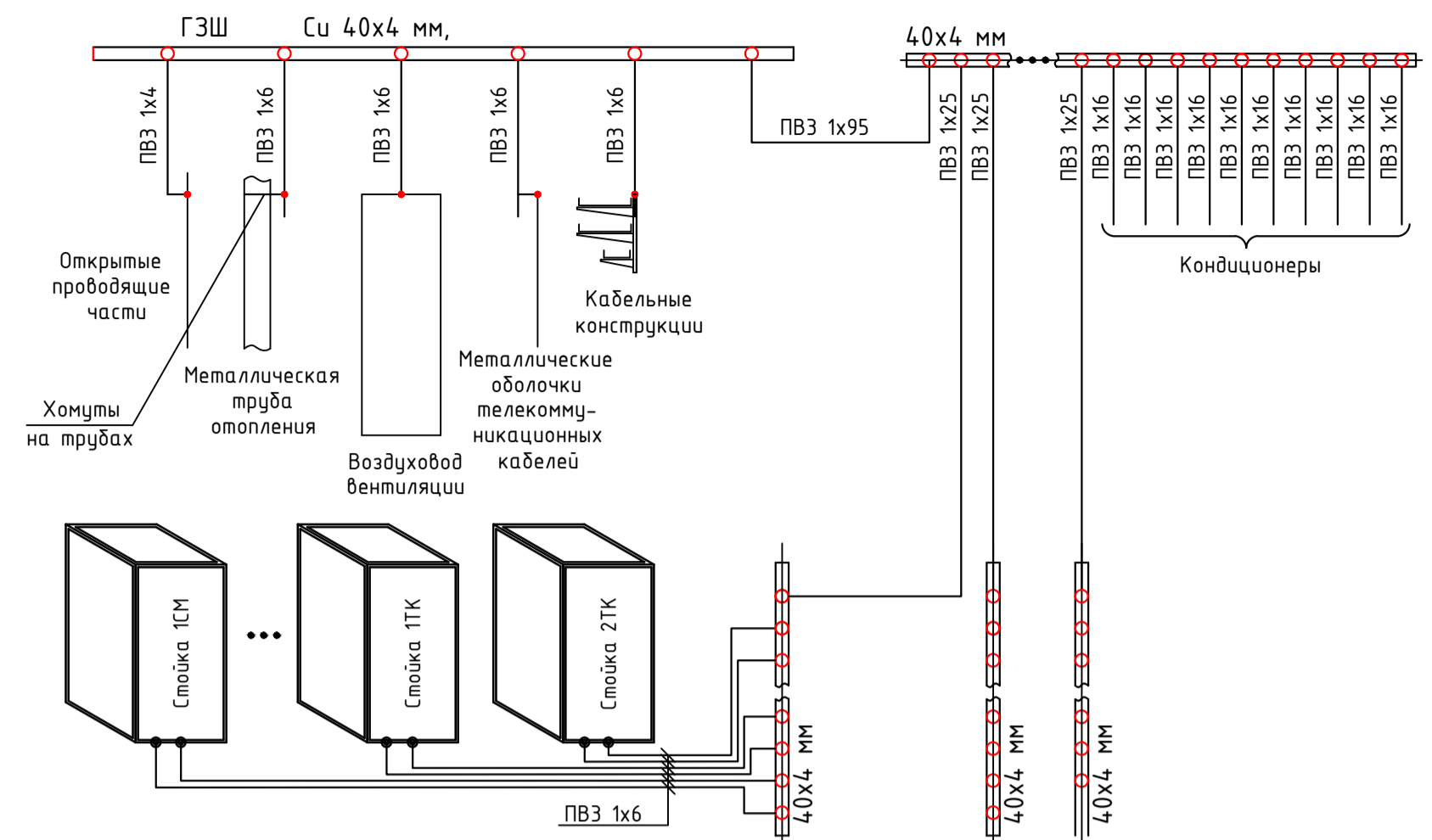
				ЗОМ				
Центр обработки данных (ЦОД) ЗАО «Синтерра Медиа» по адресу: Россия, Москва ул. Годовикова дом 9, корпус 1, Заводской цех на территории делового центра «Калибр»								
Изм.	Кол.уч.	Лист	№ док.	Подпись	Дата	Силовое электрооборудование и электроосвещение		
Разраб.	Каланин Е.А.				07.2015			
Проверил						Р		
Н. контр.								
План системы освещения						Р	19	Листов





Экспликация помещений

№№/ ПП	Наименование помещения
1	Аппаратная
2	Технический коридор №1
3	Технический коридор №2
4	Склад оборудования №2
5	Кроссовая
6	Архив компании
7	Помещение обслуживания оборудования
8	Подготовка эфира. Отопление
9	Санузел 1
9.1	Кабинка 1 санузла 1
9.2	Кабинка 2 санузла 1
10	Санузел 2
10.1	Кабинка 1 санузла 2
10.2	Кабинка 2 санузла 2
11	Электрощитовая
12	Батареинная
13	Склад оборудования №1
14	Помещение учёта
15	Охранный пост
16	Комната отдыха охранного поста
17	Коридор 1
18	Коридор 2
19	Коридор 3
20	Тамбур
21	Лестница
22	Кабинет
23	Кладовая №1
24	Кладовая №2
25	Кладовая №3

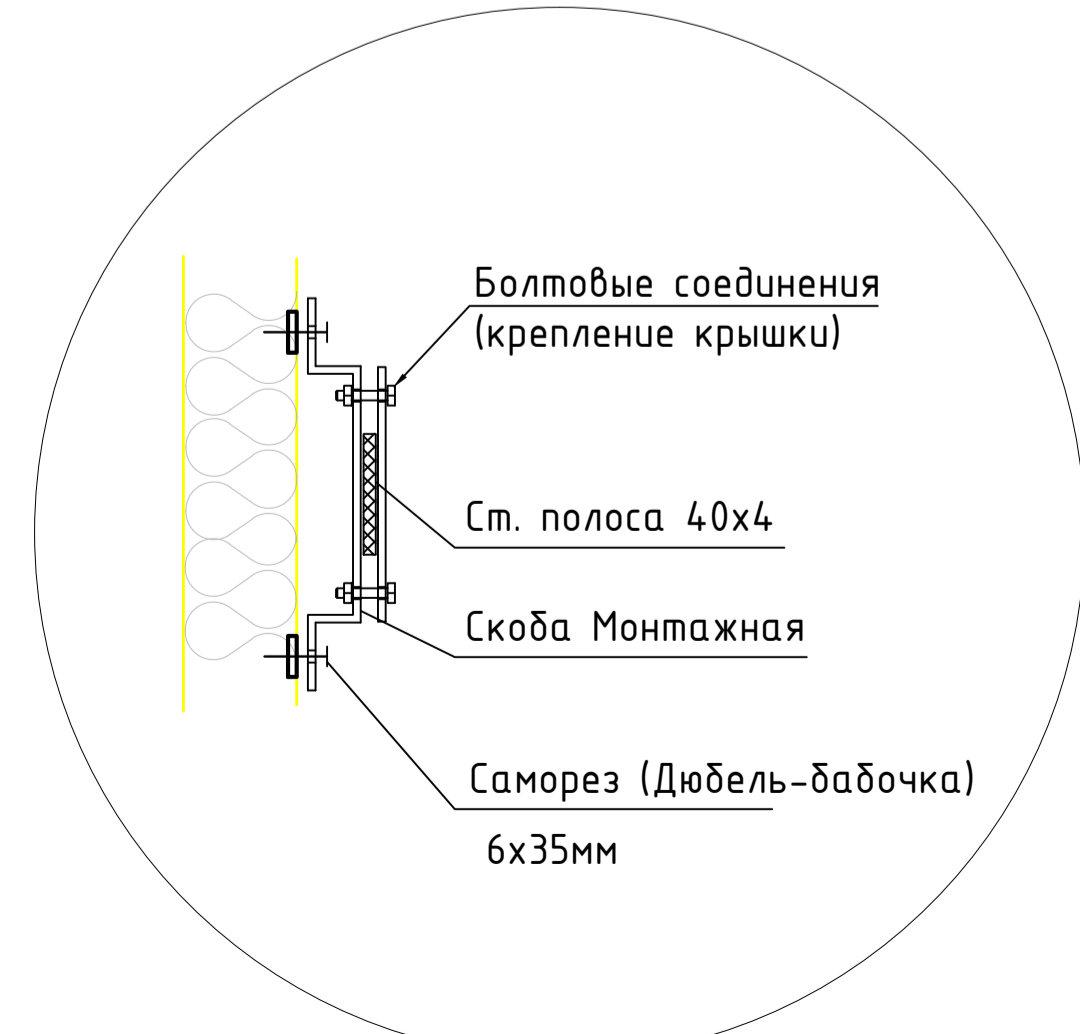
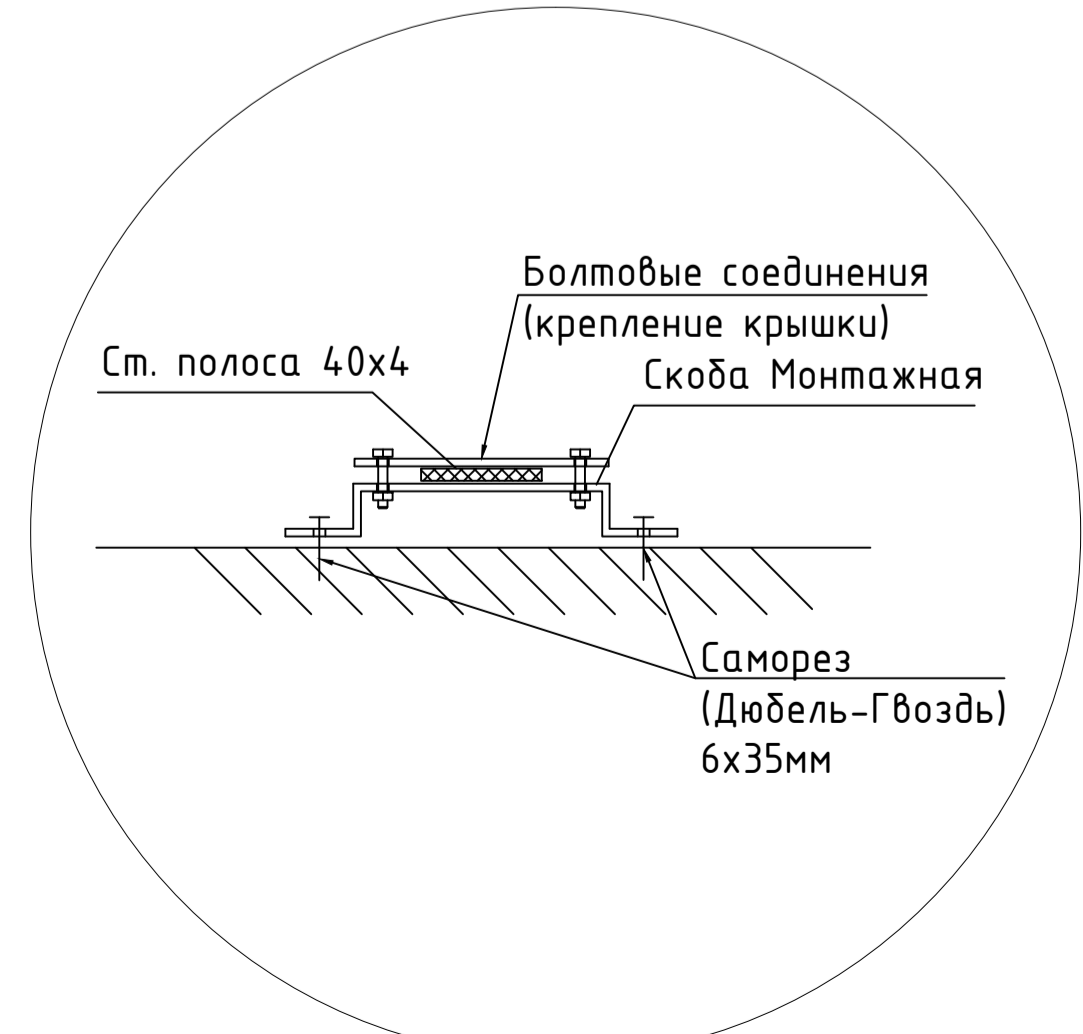


ТЕХНИЧЕСКИЕ ТРЕБОВАНИЯ

- В качестве главной заземляющей шины использовать РЕ шину в ГРЩ.
- Для выполнения системы уравнивания потенциалов, к ГЗШ проводниками системы уравнивания потенциалов присоединить:
 - нулевой защитный проводник РЕ питающей линии;
 - заземляющий проводник, присоединенный к заземлителю повторного заземления;
 - металлические трубы коммуникаций, (горячего и холодного водоснабжения, канализации, отопления, газоснабжения и т.п.);
 - металлические части систем вентиляции и кондиционирования;
 - металлические оболочки телекоммуникационных кабелей.
- В качестве проводников основной системы уравнивания потенциалов использовать медные провуда сечением от 6 до 25 мм с изоляцией желто-зеленого цвета.
- Система дополнительного уравнивания потенциалов должна соединять между собой все одновременно доступные присоединение открытые проводящие части стационарного электрооборудования и сторонние проводящие части, включая доступные присоединение металлические части строительных конструкций здания, а также нулевые защитные проводники РЕ.
- В качестве проводников дополнительной системы уравнивания потенциалов использовать специально проложенные проводники или открытые и сторонние проводящие части. Сечение проводников дополнительной системы уравнивания потенциалов должно быть не менее:
 - при соединении двух открытых проводящих частей - сечения меньшего из защитных проводников, подключенных к этим частям;
 - при соединении открытой проводящей части и сторонней проводящей части - половины сечения защитного проводника, подключенного к открытой проводящей части. Сечение проводников дополнительной системы уравнивания потенциалов, не входящих в состав кабеля, во всех случаях должно быть не менее:
 - 2,5 мм при наличии механической защиты;
 - 4,0 мм при отсутствии механической защиты.
- Присоединение открытых и сторонних проводящих частей к основной системе уравнивания потенциалов должно быть выполнено при помощи отдельных ответвлений. Присоединение открытых и сторонних проводящих частей к дополнительной системе уравнивания потенциалов может быть выполнено при помощи как отдельных ответвлений, так и присоединения к одному неразъёмному проводнику.
- Присоединение заземляющих, нулевых защитных проводников и проводников уравнивания потенциалов к открытым проводящим частям электроустановки, а также к сторонним проводящим частям, выполнять при помощи болтовых соединений или сварки. Болтовые соединения выполнять по 2-му классу соединений в соответствии с ГОСТ 10434-82. Для болтовых соединений предусмотреть меры против ослабления контакта.

Узел А

Узел Б



Составлено
 Взам инд. И
 Подп. и дата
 Инд. И подп.

					ЗОМ				
					Центр обработки данных (ЦОД) ЗАО «Синтерра Медиа» по адресу: Россия, Москва ул. Годовикова дом 9, корпус 1, Заводской цех на территории делового центра «Калибр»				
Изм.	Желуч	Лист	№ док.	Подпись	Дата	Силовое электрооборудование и электроосвещение	Стандия	Лист	Листов
Разраб.	Каланин	Е.А.			07.2015		Р	20	
Проверил									
Н. контр.									
					План заземления			TESLI	
					Копировал			Формат А1	

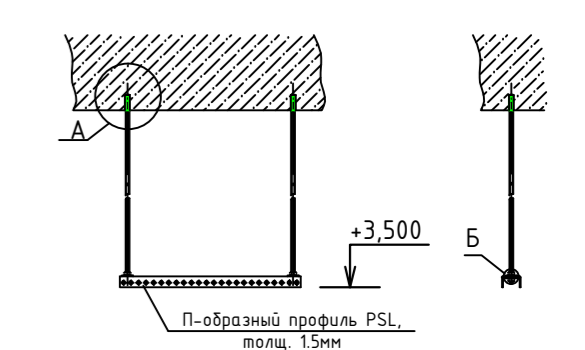
Экспликация помещений

№№/ПП	Наименование помещения
1	Аппаратная
2	Технический коридор №1
3	Технический коридор №2
4	Склад оборудования №2
5	Кроссовая
6	Архив компании
7	Помещение обслуживания оборудования
8	Подготовка эфира. Отопление
9	Санузел 1
9.1	Кабинка 1 санузла 1
9.2	Кабинка 2 санузла 1
10	Санузел 2
10.1	Кабинка 1 санузла 2
10.2	Кабинка 2 санузла 2
11	Электрощитовая
12	Батарейная
13	Склад оборудования №1
14	Помещение учёта
15	Охранный пост
16	Комната отдыха охранного поста
17	Коридор 1
18	Коридор 2
19	Коридор 3
20	Тамбур
21	Лестница
22	Кабинет
23	Кладовая №1
24	Кладовая №2
25	Кладовая №3

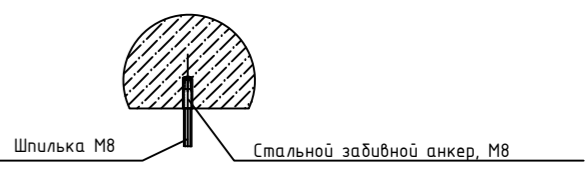
Условные обозначения

	Металлические перфорированные лотки 300x80мм (ШхГ). Прокладываемый под фальшполом.
	Металлические перфорированные лотки 200x80мм (ШхГ). Прокладываемый под фальшполом.
	Лестничный лоток шириной 400x80мм (ШхГ)
	Лестничный лоток шириной 300x80мм (ШхГ)
	Металлические перфорированные лоток с крышкой (вертикальный).
	Ответвитель Т-образный
	Переходник 300-200x80 (ШхГ)
	Угол горизонтальный 90°.
	Ответвитель Т-образный
	Угол горизонтальный 90°.

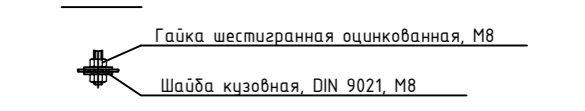
Разрез 1-1



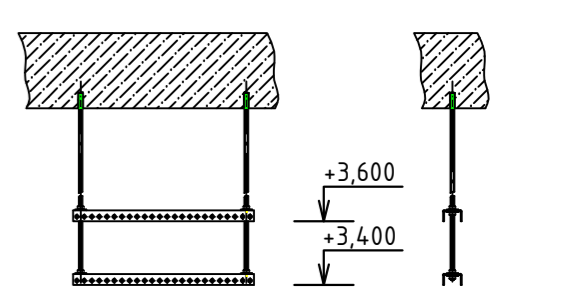
Узел А



Узел Б



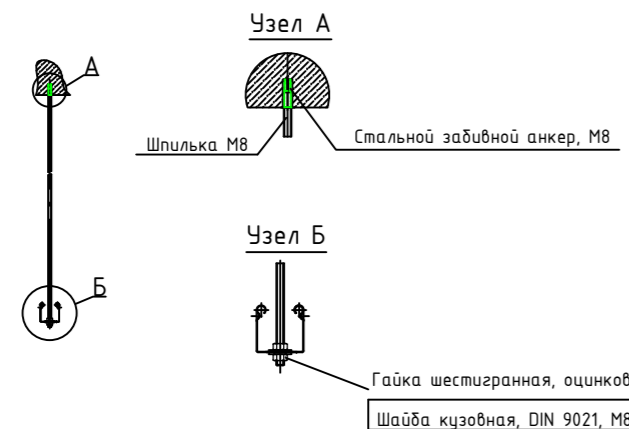
Разрез



Примечание:

- Точную привязку лотков уточнять при монтаже;
- Лотки устанавливаются под потолками на отм. +3,500;
- Присоединить лотки к системе уравнивания потенциалов (главной заземляющей шине ВРУ) проводом ПВЗ 1x10, закрепленным с помощью стандартных метизов.
- Крепление лотков к потолку не более чем через каждые 2 м;

Узел подвеса кабельного лотка с использованием шпильки М8



					30М		
Центр обработки данных (ЦОД) ЗАО «Синтерра Медиа» по адресу: Россия, Москва ул. Годовикова дом 9, корпус 1, Заводской цех на территории делового центра «Калибр»							
Изм.	Кол.уч.	Лист	№ док.	Подпись	Дата	Силовое электрооборудование и электроосвещение	
				Каланин Е.А.	07.2015	Р	21
Проверил							Листов
Н. контр.							Листов
План расположения лотков - верхний уровень							

Согласовано:

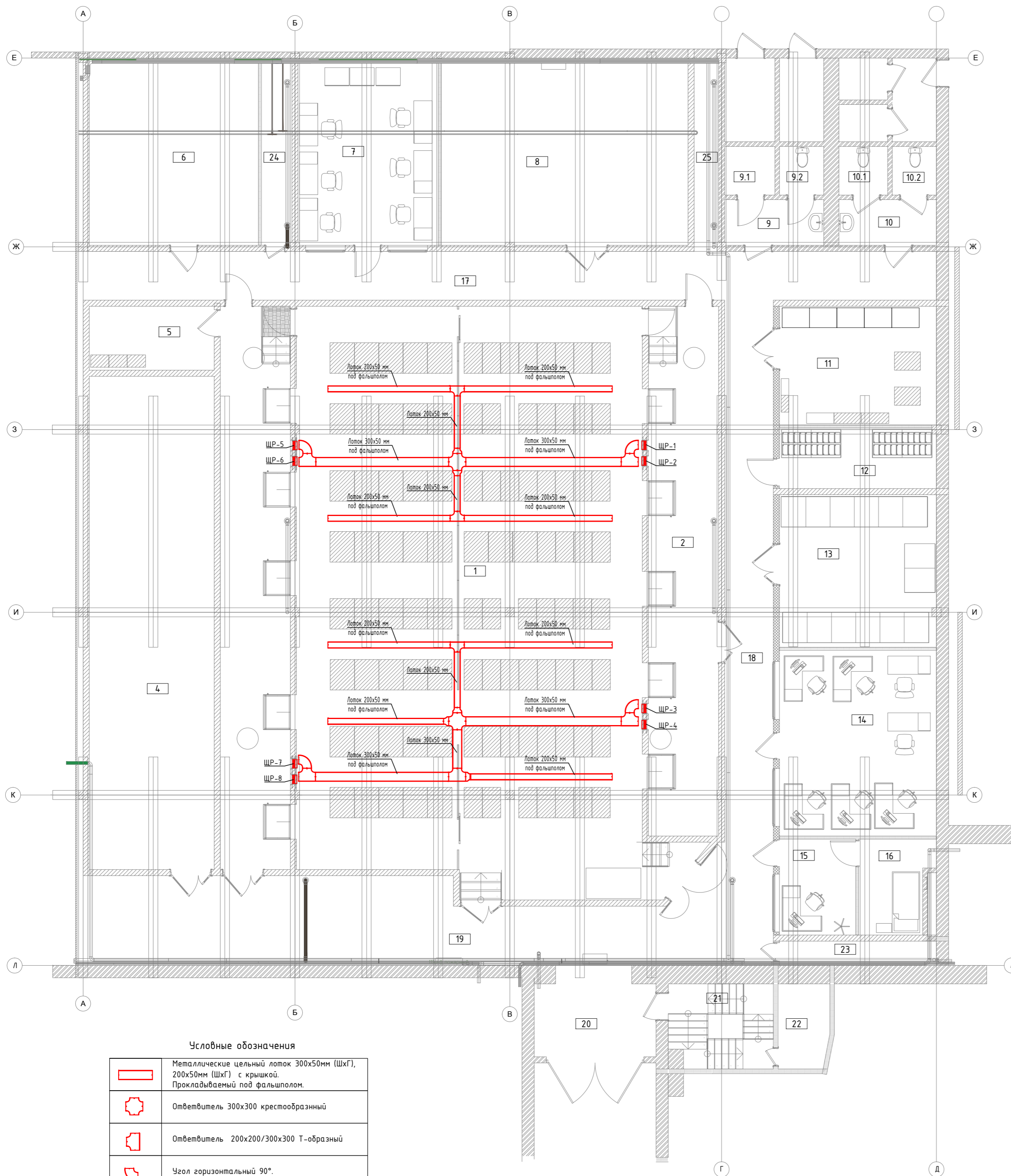
Взам. инв. N

Подп. и дата

Инв. N подл.

Экспликация помещений

№№/ ПП	Наименование помещения
1	Аппаратная
2	Технический коридор №1
3	Технический коридор №2
4	Склад оборудования №2
5	Кроссовая
6	Архив компании
7	Помещение обслуживания оборудования
8	Подготовка эфира. Отопление
9	Санузел 1
9.1	Кабинка 1 сануэла 1
9.2	Кабинка 2 сануэла 1
10	Санузел 2
10.1	Кабинка 1 сануэла 2
10.2	Кабинка 2 сануэла 2
11	Электрощитовая
12	Батарейная
13	Склад оборудования №1
14	Помещение учёта
15	Охранный пост
16	Комната отдыха охранного поста
17	Коридор 1
18	Коридор 2
19	Коридор 3
20	Тамбур
21	Лестница
22	Кабинет
23	Кладовая №1
24	Кладовая №2
25	Кладовая №3



Условные обозначения

	Металлические цельный лоток 300x50мм (ШхГ), 200x50мм (ШхГ) с крышкой. Прокладываемый под фальшпотолком.
	Ответвитель 300x300 крестообразный
	Ответвитель 200x200/300x300 Т-образный
	Угол горизонтальный 90°.

---						ЭОМ		
Центр обработки данных (ЦОД) ЗАО «Синтерра Медиа» по адресу: Россия, Москва ул. Годовикова дом 9, корпус 1, Заводской цех на территории делового центра «Калибр»								
Изм.	Кол.уч.	Лист	№ док.	Подпись	Дата	Силовое электрооборудование и электроосвещение		
				Каланин Е.А.	07.2015	Р	22	Листов
Проверил						План расположения лотков - нижний уровень		
Н. контр.								
Копировал:						Формат: А2		



Согласовано:

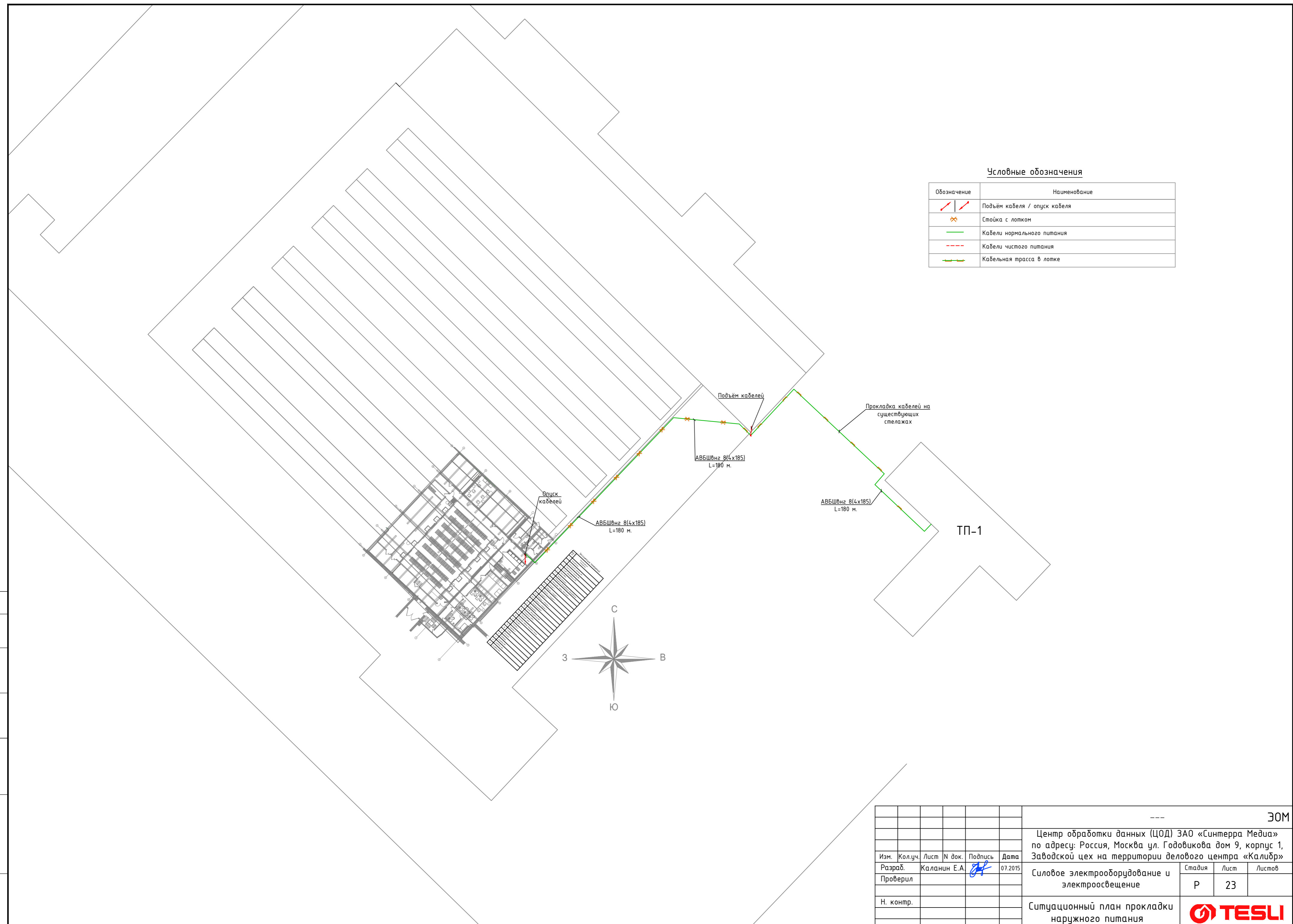
Взам. инв. N

Подп. и дата

Инв. N подл.

Условные обозначения

Обозначение	Наименование
	Подъём кабеля / опуск кабеля
	Стойка с лотком
	Кабели нормального питания
	Кабели чистого питания
	Кабельная трасса в лотке



Согласовано:	
Взам. инв. N	
Подп. и дата	
Инв. N подл.	

						ЭОМ

						Центр обработки данных (ЦОД) ЗАО «Синтерра Медиа» по адресу: Россия, Москва ул. Годовикова дом 9, корпус 1, Заводской цех на территории делового центра «Калибр»
Изм.	Кол.уч.	Лист	N док.	Подпись	Дата	Силовое электрооборудование и электроосвещение
					07.2015	
Проверил						Р
Н. контр.						Ситуационный план прокладки наружного питания
						Р
						23
						Листов
						Листов



Позиция	Наименование и техническая характеристика	Тип, марка, обозначение документа, опросного листа	Код оборудования, изделия, материала	Завод-изготовитель	Единица измерения	Количество	Масса единицы, кг	Примечание
1	2	3	4	5	6	7	8	9
1	Электрощитовое оборудование							
1.1	Вводно-распределительное устройство 1, напольного исполнения, ввод кабельных линий сверху, вывод отходящих линий вверх				Комплект	1		
1.2	Вводно-распределительное устройство 2, напольного исполнения, ввод кабельных линий сверху, вывод отходящих линий вверх				Комплект	1		
1.3	Щит автоматического ввода резерва АВР, напольного исполнения, ввод кабельных линий сверху, вывод отходящих линий вверх				Комплект	2		
1.4	Щит байпас Щ-БП1, навесного исполнения, ввод кабельных линий сверху, вывод отходящих линий вверх				Комплект	1		
1.5	Щит байпас Щ-БП2, навесного исполнения, ввод кабельных линий сверху, вывод отходящих линий вверх				Комплект	1		
1.6	Щит распределительный ЩР-1, напольного исполнения, ввод кабельных линий снизу, вывод отходящих линий вниз				Комплект	1		
1.7	Щит распределительный ЩР-2, напольного исполнения, ввод кабельных линий снизу, вывод отходящих линий вниз				Комплект	1		
1.8	Щит распределительный ЩР-3, напольного исполнения, ввод кабельных линий снизу, вывод отходящих линий вниз				Комплект	1		
1.9	Щит распределительный ЩР-4, напольного исполнения, ввод кабельных линий снизу, вывод отходящих линий вниз				Комплект	1		
1.10	Щит распределительный ЩР-5, напольного исполнения, ввод кабельных линий снизу, вывод отходящих линий вниз				Комплект	1		
1.11	Щит распределительный ЩР-6, напольного исполнения, ввод кабельных линий снизу, вывод отходящих линий вниз				Комплект	1		
1.12	Щит распределительный ЩР-7, напольного исполнения, ввод кабельных линий снизу, вывод отходящих линий вниз				Комплект	1		
1.13	Щит распределительный ЩР-8, напольного исполнения, ввод кабельных линий снизу, вывод отходящих линий вниз				Комплект	1		
1.14	Щит батареи Щбат1, напольного исполнения, ввод кабельных линий сверху, вывод отходящих линий вверх				Комплект	1		
1.15	Щит батареи Щбат2, напольного исполнения, ввод кабельных линий сверху, вывод отходящих линий вверх				Комплект	1		
1.16	Щит розеток и освещения (ЩРО), навесного исполнения, ввод кабельных линий сверху, вывод отходящих линий вверх				Комплект	1		
1.17	Щит аварийного освещения (ЩАО), навесного исполнения, ввод кабельных линий сверху, вывод отходящих линий вверх				Комплект	1		
1.18	Щит охранно-пожарной системы (ОПС), навесного исполнения, ввод кабельных линий сверху, вывод отходящих линий вверх				Комплект	1		


Согласовано

--	--	--

Взам. инв. №

Подп. и дата

Инв. № подл.

						ЭОМ.С					
						Центр обработки данных (ЦОД) ЗАО «Синтерра Медиа» по адресу: Россия, Москва ул. Годовикова дом 9, корпус 1, Заводской цех на территории делового центра «Калибр»					
Изм.	Кол.уч.	Лист	N док.	Подпись	Дата	Силовое электрооборудование и электроосвещение			Стадия	Лист	Листов
Разраб.				Каланин Е.А.	07.2015				Р	1	5
Проверил						Спецификация оборудования.					
Н. контр.											

Позиция	Наименование и техническая характеристика	Тип, марка, обозначение документа, опросного листа	Код оборудования, изделия, материала	Завод-изготовитель	Единица измерения	Количество	Масса единицы, кг	Примечание
1	2	3	4	5	6	7	8	9
2	Трубы							
2.1	Гофрированная ПВХ труба Ø20			ДКС	м	85		
2.2	Гофрированная ПВХ труба Ø25			ДКС	м	80		
2.3	Клипса с защёлкой для ПВХ трубы Ø20			ДКС	м	80		
2.4	Клипса с защёлкой для ПВХ трубы Ø25			ДКС	м	80		
3	Кабельная продукция							
3.1	Кабель сечением 4x185 мм ²	АВБШВнг 4x185 мм ²		Россия	м	1480		
3.2	Кабель сечением 1x70 мм ²	ВВГнг-LS 1x70 мм ²		Россия	м	1240		
3.3	Кабель сечением 1x50 мм ²	ВВГнг-LS 1x50 мм ²		Россия	м	360		
3.4	Кабель сечением 5x35 мм ²	ВВГнг-LS 5x35 мм ²		Россия	м	300		
3.5	Кабель сечением 5x16 мм ²	ВВГнг-LS 5x16 мм ²		Россия	м	475		
3.6	Кабель сечением 5x6 мм ²	ВВГнг-LS 5x6 мм ²		Россия	м	35		
3.7	Кабель сечением 3x4 мм ²	ВВГнг-LS 3x4 мм ²		Россия	м	40		
3.8	Кабель сечением 3x2.5 мм ²	ВВГнг-LS 3x2.5 мм ²		Россия	м	600		
3.9	Кабель сечением 3x1.5 мм ²	ВВГнг-LS 3x1.5 мм ²		Россия	м	635		
3.10	Кабель сечением 5x2.5 мм ²	ВВГнг-FRLS 5x2.5 мм ²		Россия	м	120		
3.11	Кабель сечением 3x1.5 мм ²	ВВГнг-FRLS 3x1.5 мм ²		Россия	м	280		
3.12	Наконечник 2,5 мм ²			Россия	шт.	20		
3.13	Наконечник 4 мм ²			Россия	шт.	5		
3.14	Наконечник 16 мм ²			Россия	шт.	30		
3.15	Наконечник 25 мм ²			Россия	шт.	10		
3.16	Наконечник 70 мм ²			Россия	шт.	16		
3.17	Наконечник 185 мм ²			Россия	шт.	32		

Согласовано

Взам. инв. №

Подп. и дата

Инв. № подл.

Позиция	Наименование и техническая характеристика	Тип, марка, обозначение документа, опросного листа	Код оборудования, изделия, материала	Завод-изготовитель	Единица измерения	Количество	Масса единицы, кг	Примечание
1	2	3	4	5	6	7	8	9
4	Заземление							
4.1	Провод сечением 1x70 мм ²	ПВЗ 1x70 мм ²		Россия	м	15		
4.2	Провод сечением 1x25 мм ²	ПВЗ 1x25 мм ²		Россия	м	30		
4.3	Провод сечением 1x16 мм ²	ПВЗ 1x16 мм ²		Россия	м	25		
4.4	Провод сечением 1x6мм ²	ПВЗ 1x6 мм ²		Россия	м	35		
4.5	Провод сечением 1x4 мм ²	ПВЗ 1x4 мм ²		Россия	м	30		
4.6	Полоса из оцинкованной стали 40x4 мм			-	м	130		
4.7	Наконечник 4 мм ²			Россия	шт.	20		
4.8	Наконечник 6 мм ²			Россия	шт.	14		
4.9	Наконечник 16 мм ²			Россия	шт.	40		
4.10	Наконечник 25 мм ²			Россия	шт.	4		
4.11	Наконечник 70 мм ²			Россия	шт.	2		
4.12	Наконечник 95 мм ²			Россия	шт.	2		
4.13	Держатель для плоских проводников 40мм, с шурупом			Россия	шт.	140		
4.14	Соединитель для плоских и круглых проводников			Россия	шт.	22		
5	Лотки							
5.1	Металлический перфорированный лоток 300x80мм, L=3000мм			ДКС	шт.	28		
5.2	Металлический перфорированный лоток 200x80мм, L=3000мм			ДКС	шт.	32		
5.3	Металлический перфорированный лоток 100x50мм, L=3000мм			ДКС	шт.	5		
5.4	Металлический перфорированный лоток 50x50мм, L=3000мм			ДКС	шт.	66		
5.5	Металлический неперфорированный лоток 300x50мм, L=3000мм			ДКС	шт.	8		
5.6	Металлический неперфорированный лоток 200x50мм, L=3000мм			ДКС	шт.	15		

Согласовано

Взам. инв. №

Подп. и дата

Инв. № подл.

Позиция	Наименование и техническая характеристика	Тип, марка, обозначение документа, опросного листа	Код оборудования, изделия, материала	Завод-изготовитель	Единица измерения	Количество	Масса единицы, кг	Примечание
1	2	3	4	5	6	7	8	9
5.7	Металлический лестничный лоток 300x80мм, L=3000мм			ДКС	шт.	7		
5.8	Ответвитель Т-образный 300x80мм (ШxВ)			ДКС	шт.	17		
5.9	Ответвитель Т-образный 200x80мм (ШxВ)			ДКС	шт.	4		
5.10	Ответвитель Т-образный 100x50мм (ШxВ)			ДКС	шт.	4		
5.11	Ответвитель Т-образный 50x50мм (ШxВ)			ДКС	шт.	14		
5.12	Ответвитель крестообразный 300x300мм (ШxВ)			ДКС	шт.	6		
5.13	Ответвитель крестообразный 100x100мм (ШxВ)			ДКС	шт.	1		
5.14	Угол горизонтальный 90° 300x80мм (ШxВ)			ДКС	шт.	9		
5.15	Угол горизонтальный 90° 50x50мм (ШxВ)			ДКС	шт.	5		
5.16	Переходник 300-200x80 (ШxГ)			ДКС	шт.	13		
5.17	Переходник 300-100x80 (ШxГ)			ДКС	шт.	4		
5.18	Переходник 200-100x80 (ШxГ)			ДКС	шт.	3		
5.19	Переходник 100-50x80 (ШxГ)			ДКС	шт.	7		
5.20	Комплект крепежных элементов			ДКС	компл.	1		Уточнить при заказе лотков
6	Светотехническая продукция							
6.1	Светильник люминисцентный, ARCTIC SMC/PC 254 2x54Вт, IP65, ЭПРА			Световые технологии	шт.	129		
6.2	Потолочный люминисцентный светильник, 4x18Вт, 600x600, IP20			Световые технологии	шт.	44		
6.3	Светильник эвакуационный "EXIT"			Световые технологии	шт.	9		
6.4	Светильник эвакуационный "НАПРАВЛЕНИЕ"			Световые технологии	шт.	8		

Согласовано

Взам. инв. №

Подп. и дата

Инв. № подл.

ЭОМ.С

Лист
4

Позиция	Наименование и техническая характеристика	Тип, марка, обозначение документа, опросного листа	Код оборудования, изделия, материала	Завод-изготовитель	Единица измерения	Количество	Масса единицы, кг	Примечание
1	2	3	4	5	6	7	8	9
7	Электроустановочные изделия							
7.1	Розетка накладная одинарная In=16A, U=220В, IP 44				шт.	10		
7.2	Розетка накладная двойная In=16A, U=220В, IP 54				шт.	12		
7.3	Механизм розетки Mosaic скрытой проводки 2 модуля (белая)	Mosaic		Legrand	шт.	56		Устанавливается в короб
7.4	Ящик с понижающим трансформатором 220В/36В				шт.	1		
7.5	Выключатель одноклавишный для открытой проводки In=10A, U=220В, IP 20				шт.	13		
7.6	Выключатель двухклавишный для открытой проводки In=10A, U=220В, IP 20				шт.	4		
7.7	Переключатель одноклавишный для открытой проводки In=10A, U=220В, IP 20				шт.	4		
7.8	Кнопочный выключатель одноклавишный для открытой проводки In=10A, U=220В, IP 20				шт.	4		
7.9	Шкаф Sarel Spacial 3D 800x600x300 с платой IP66 RAL 7035			Schneider Electric	шт.	1		
8	Материалы							
8.1	Коробка распаечная 100x100x50, с сальниками, 6 вводов				шт.	15		
8.2	Коробка распаечная 80x40, с сальниками, 4 вводов				шт.	80		
8.3	Стяжка монтажная пластиковая 200x4,8			Россия	шт.	2000		
8.4	Зажимы соединительные 3x1,5-2,5мм ²			WAGO	шт.	270		
8.5	Суппорт Mosaic для DLP (короб 50x105) 2М - 1 пост	Mosaic	010952	Legrand	шт.	2		Устанавливается в короб
8.6	Суппорт Mosaic для DLP (короб 50x105) 4М - 2 поста	Mosaic	010954	Legrand	шт.	6		Устанавливается в короб
8.7	Суппорт Mosaic для DLP (короб 50x105) 6М - 3 поста	Mosaic	010956	Legrand	шт.	14		Устанавливается в короб
8.8	Кабель-канал 50x105 мм с крышкой 65 мм	DLP Mosaic		Legrand	шт.	65		
8.9	Заглушка профиля 50x105	DLP Mosaic		Legrand	шт.	10		
8.10	Перегородка разделительная 50x105	DLP Mosaic		Legrand	шт.	65		
8.11	Угол внутренний от 80° до 100° 50x105	DLP Mosaic		Legrand	шт.	9		

ЭОМ.С

Лист
5